

ТИПОВОЙ ПРОЕКТ

903 - 1 - 169

КОТЕЛЬНАЯ

С КОТЛАМИ ДЕ-65-14ГМ

/ОТОПИТЕЛЬНО-ПРОИЗВОДСТВЕННАЯ,  
СИСТЕМА ТЕПЛОСНАБЖЕНИЯ ЗАКРЫТАЯ/  
ТОПЛИВО-ГАЗ ИЛИ МАЗУТ

Альбом XII

Часть 3

16447 - 20

ЦЕНА 3-19

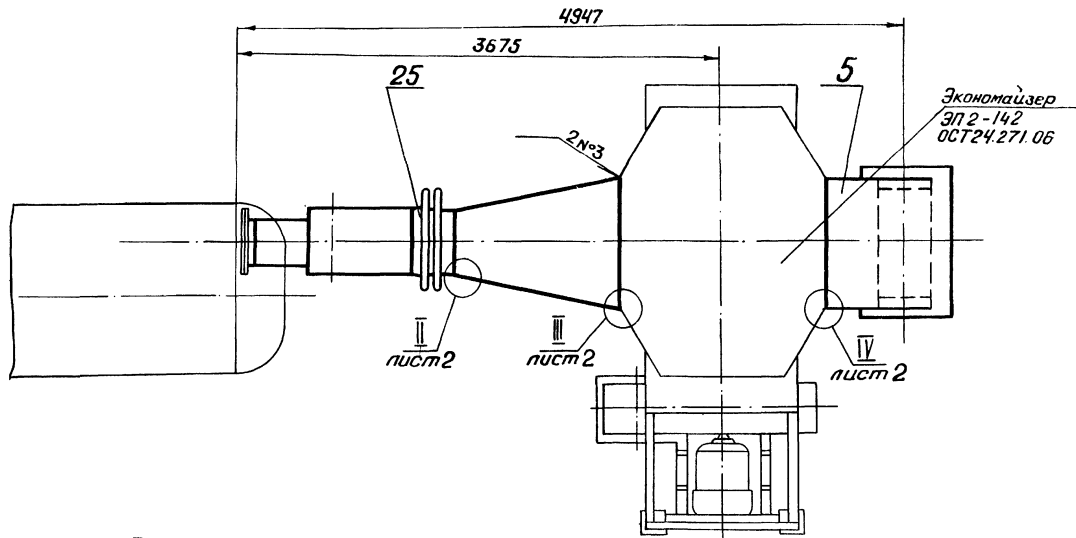
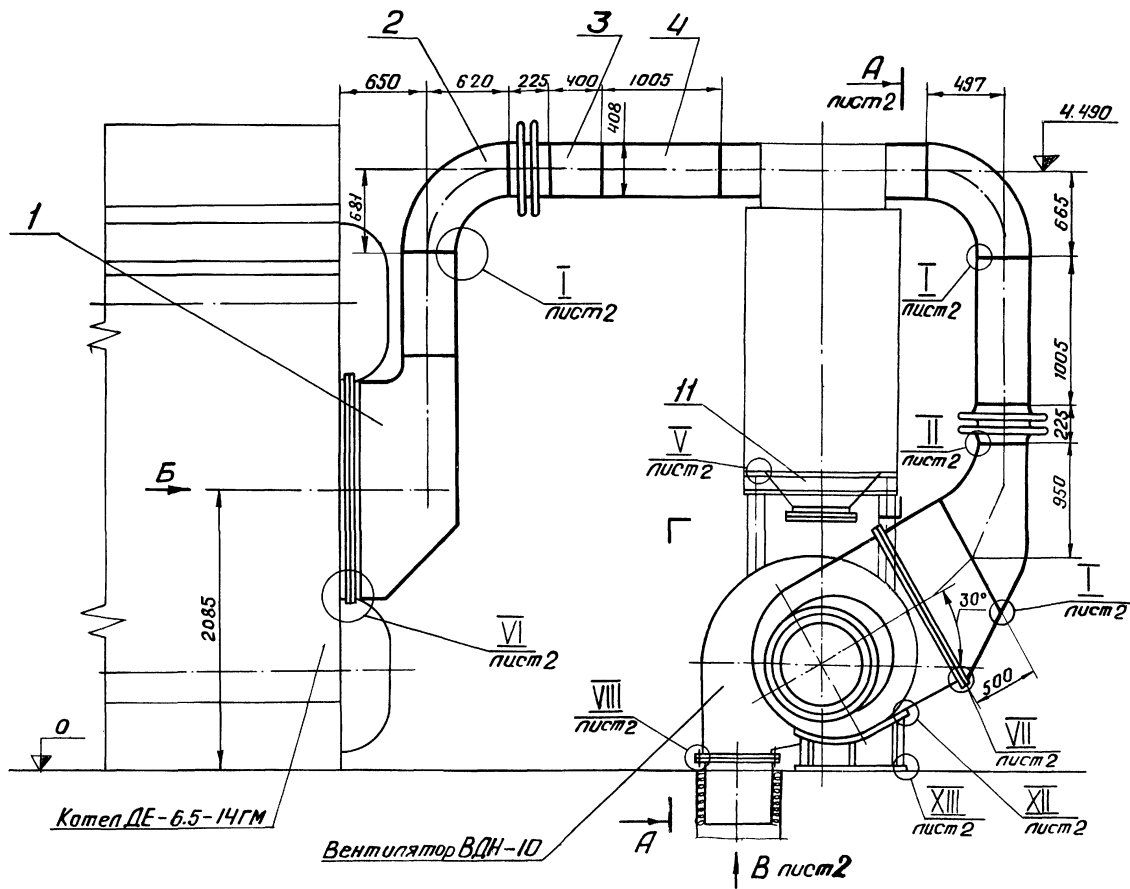
ЦЕНТРАЛЬНЫЙ ИНСТИТУТ ТИПОВОГО ПРОЕКТИРОВАНИЯ  
ГОССТРОЯ СССР

Москва А-445, Смольная ул. 22

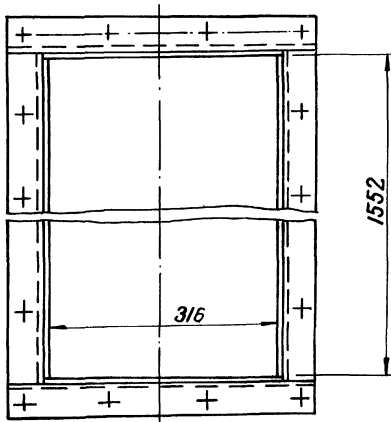
Сдано в печать *VI* 1980 года

Заказ № *9074* Тираж *500* экз





**Вид Б**  
М 1:5



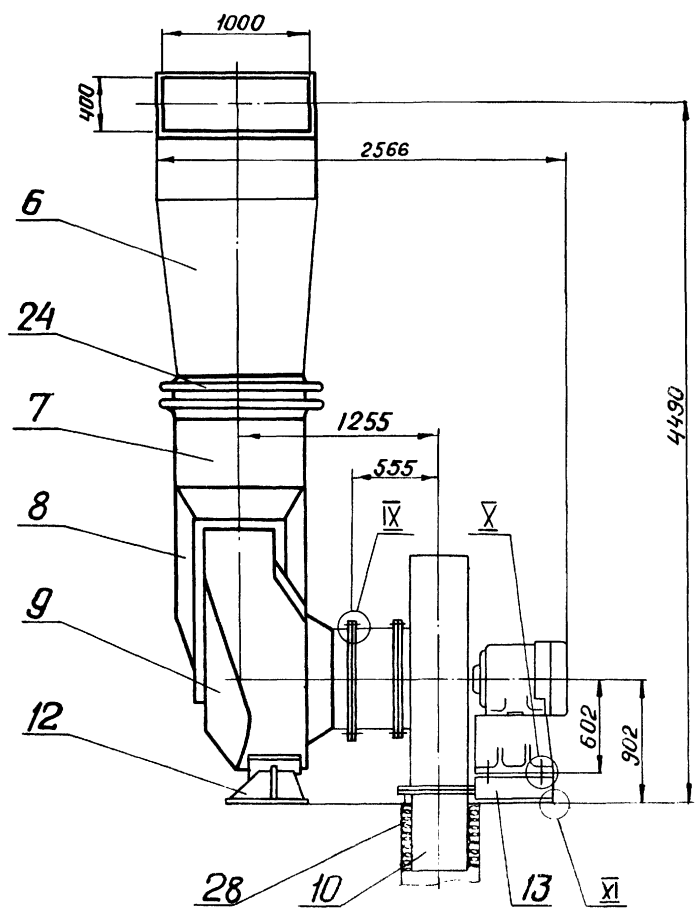
1. Размеры без допусков для справок.
2. Сварные швы, кроме указанных особо, по ГОСТ 5264-69.
3. На время ремонта котла на выхлопном патрубке вентилятора взамен прокладке установить заглушку (поз.14)

				Д215.016.000СБ		
Лист	№ докум.	Подп.	Дата	Лит	Масса	Масштаб
Лист 1	Монтаж	М.В.С.	10.79	И	1200	1:25
Лист 2	Монтаж	М.В.С.	10.79			
Лист 3	Монтаж	М.В.С.	10.79			
Лист 4	Монтаж	М.В.С.	10.79			
Лист 5	Монтаж	М.В.С.	10.79			
Лист 6	Монтаж	М.В.С.	10.79			
Лист 7	Монтаж	М.В.С.	10.79			
Лист 8	Монтаж	М.В.С.	10.79			
Лист 9	Монтаж	М.В.С.	10.79			
Лист 10	Монтаж	М.В.С.	10.79			
Лист 11	Монтаж	М.В.С.	10.79			
Лист 12	Монтаж	М.В.С.	10.79			
Лист 13	Монтаж	М.В.С.	10.79			
Лист 14	Монтаж	М.В.С.	10.79			
Лист 15	Монтаж	М.В.С.	10.79			
Лист 16	Монтаж	М.В.С.	10.79			
Лист 17	Монтаж	М.В.С.	10.79			
Лист 18	Монтаж	М.В.С.	10.79			
Лист 19	Монтаж	М.В.С.	10.79			
Лист 20	Монтаж	М.В.С.	10.79			
Лист 21	Монтаж	М.В.С.	10.79			
Лист 22	Монтаж	М.В.С.	10.79			
Лист 23	Монтаж	М.В.С.	10.79			
Лист 24	Монтаж	М.В.С.	10.79			
Лист 25	Монтаж	М.В.С.	10.79			
Лист 26	Монтаж	М.В.С.	10.79			
Лист 27	Монтаж	М.В.С.	10.79			
Лист 28	Монтаж	М.В.С.	10.79			
Лист 29	Монтаж	М.В.С.	10.79			
Лист 30	Монтаж	М.В.С.	10.79			
Лист 31	Монтаж	М.В.С.	10.79			
Лист 32	Монтаж	М.В.С.	10.79			
Лист 33	Монтаж	М.В.С.	10.79			
Лист 34	Монтаж	М.В.С.	10.79			
Лист 35	Монтаж	М.В.С.	10.79			
Лист 36	Монтаж	М.В.С.	10.79			
Лист 37	Монтаж	М.В.С.	10.79			
Лист 38	Монтаж	М.В.С.	10.79			
Лист 39	Монтаж	М.В.С.	10.79			
Лист 40	Монтаж	М.В.С.	10.79			
Лист 41	Монтаж	М.В.С.	10.79			
Лист 42	Монтаж	М.В.С.	10.79			
Лист 43	Монтаж	М.В.С.	10.79			
Лист 44	Монтаж	М.В.С.	10.79			
Лист 45	Монтаж	М.В.С.	10.79			
Лист 46	Монтаж	М.В.С.	10.79			
Лист 47	Монтаж	М.В.С.	10.79			
Лист 48	Монтаж	М.В.С.	10.79			
Лист 49	Монтаж	М.В.С.	10.79			
Лист 50	Монтаж	М.В.С.	10.79			
Лист 51	Монтаж	М.В.С.	10.79			
Лист 52	Монтаж	М.В.С.	10.79			
Лист 53	Монтаж	М.В.С.	10.79			
Лист 54	Монтаж	М.В.С.	10.79			
Лист 55	Монтаж	М.В.С.	10.79			
Лист 56	Монтаж	М.В.С.	10.79			
Лист 57	Монтаж	М.В.С.	10.79			
Лист 58	Монтаж	М.В.С.	10.79			
Лист 59	Монтаж	М.В.С.	10.79			
Лист 60	Монтаж	М.В.С.	10.79			
Лист 61	Монтаж	М.В.С.	10.79			
Лист 62	Монтаж	М.В.С.	10.79			
Лист 63	Монтаж	М.В.С.	10.79			
Лист 64	Монтаж	М.В.С.	10.79			
Лист 65	Монтаж	М.В.С.	10.79			
Лист 66	Монтаж	М.В.С.	10.79			
Лист 67	Монтаж	М.В.С.	10.79			
Лист 68	Монтаж	М.В.С.	10.79			
Лист 69	Монтаж	М.В.С.	10.79			
Лист 70	Монтаж	М.В.С.	10.79			
Лист 71	Монтаж	М.В.С.	10.79			
Лист 72	Монтаж	М.В.С.	10.79			
Лист 73	Монтаж	М.В.С.	10.79			
Лист 74	Монтаж	М.В.С.	10.79			
Лист 75	Монтаж	М.В.С.	10.79			
Лист 76	Монтаж	М.В.С.	10.79			
Лист 77	Монтаж	М.В.С.	10.79			
Лист 78	Монтаж	М.В.С.	10.79			
Лист 79	Монтаж	М.В.С.	10.79			
Лист 80	Монтаж	М.В.С.	10.79			
Лист 81	Монтаж	М.В.С.	10.79			
Лист 82	Монтаж	М.В.С.	10.79			
Лист 83	Монтаж	М.В.С.	10.79			
Лист 84	Монтаж	М.В.С.	10.79			
Лист 85	Монтаж	М.В.С.	10.79			
Лист 86	Монтаж	М.В.С.	10.79			
Лист 87	Монтаж	М.В.С.	10.79			
Лист 88	Монтаж	М.В.С.	10.79			
Лист 89	Монтаж	М.В.С.	10.79			
Лист 90	Монтаж	М.В.С.	10.79			
Лист 91	Монтаж	М.В.С.	10.79			
Лист 92	Монтаж	М.В.С.	10.79			
Лист 93	Монтаж	М.В.С.	10.79			
Лист 94	Монтаж	М.В.С.	10.79			
Лист 95	Монтаж	М.В.С.	10.79			
Лист 96	Монтаж	М.В.С.	10.79			
Лист 97	Монтаж	М.В.С.	10.79			
Лист 98	Монтаж	М.В.С.	10.79			
Лист 99	Монтаж	М.В.С.	10.79			
Лист 100	Монтаж	М.В.С.	10.79			

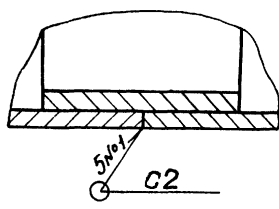
Газопровод.  
Сборочный чертёж.

Лист 1 Листов 2  
Госстрой СССР  
САНТЕХПРОЕКТ  
г. Горький

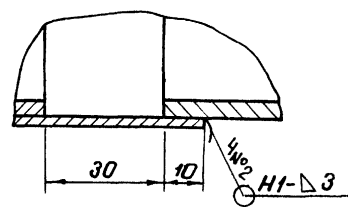
A-A лист



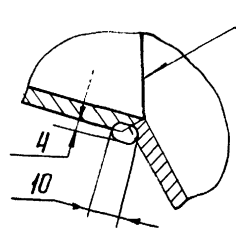
I лист M 1:1



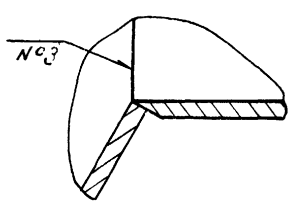
II лист M 1:1



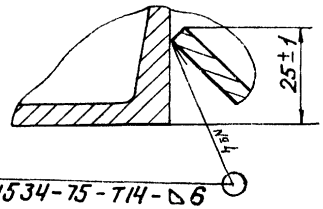
III лист M 1:1



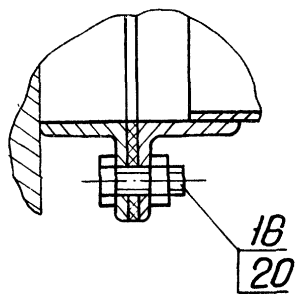
IV лист M 1:1



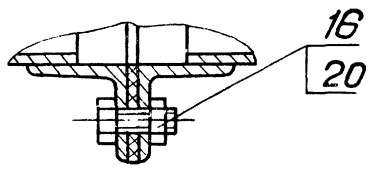
V лист M 1:1



VI лист M 1:2

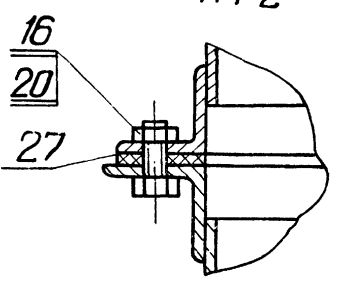


VII повернуто, лист M 1:2

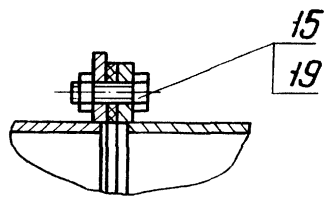


ГОСТ 11534-75-Т14-Д6

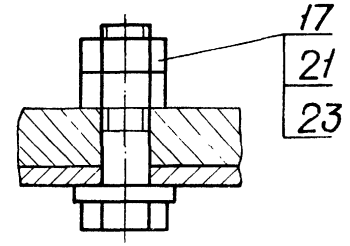
VIII лист M 1:2



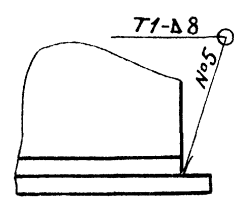
IX лист M 1:2



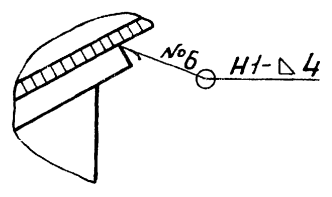
X лист M 1:2



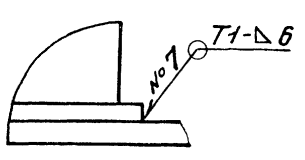
XI лист M 1:2



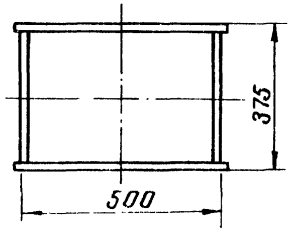
XII лист M 1:1



XIII лист M 1:2



Вид В лист M 1:10



И.В. Мещеряков, Т.З. Г. 16, Инж. М. Вулик, Подп. и дата

Штатный проект 903-р-103 видовой частью

Обозначение	Наименование	Куда входит		Примечание
		Обозначение	Количество	
Д21Б.016.000	Газопровод		1	
Д21Б.016.010	Короб		1	
Д21Б.016.020	Короб		1	
Д21Б.016.030	Короб		1	
Д21Б.016.040	Короб		1	
Д21Б.016.050	Короб		1	
Д21Б.016.060	Короб		1	
Д21Б.016.070	Короб		1	
Д21Б.016.080	Короб		1	
Д21Б.016.090	Карман всасывающий		1	
Д21Б.016.100	Короб		1	
Д21Б.016.110	Патрубок		1	
Д21Б.016.120	Короб	Д21Б.016.110	1	
Д21Б.016.130	Крышка	Д21Б.016.110	1	
Д21Б.016.140	Опора		1	
Д21Б.016.150	Опора		1	

Шт. лист	№ докум.	Подп.	Дата	Д21Б.016.000ВС		Газопровод	Лит	Лист	Листов
Разраб.	Бобриков	В.И.	15.12.78						
Проб.	Каруков	И.С.		спецификаций		Госстрой СССР Сантехпроект г. Горький			
Инж. отв.	Каруков	И.С.		Копировал		Формат А2			
И. контр.	Волоскинд	В.И.							
Утв.	Кукс	В.И.							

Наименование	Обозначение документа на поставку	Поставщик	Куда входит (обозначение)	Количество			Примечание
				на изделия	на комплект	на всего	
<u>Стандартные изделия</u>							
Болты	Гост 7798-70						
М10x25.36			Д21Б.016.110	16		16	
М10x35.36				12		12	
М12x30.36				62		62	
М24x90.36				4		4	
Гайки	ГОСТ 5915-70						
М10.4			Д21Б.016.110	16		16	
				12		12	
				28		28	
М12.4				62		62	
М24.4				8		8	
Шайба 24	гост 10906-78			4		4	
<u>Материалы</u>							
Картон асбестовый КАОН-1-5	Гост 2850-75			0,85		0,85	м <sup>2</sup>
Картон асбестовый КАОН-1-5	Гост 2850-75		Д21Б.016.110	0,12		0,12	м <sup>2</sup>
Шнур асбестовый ШАПТ	Гост 1779-72			10		10	м

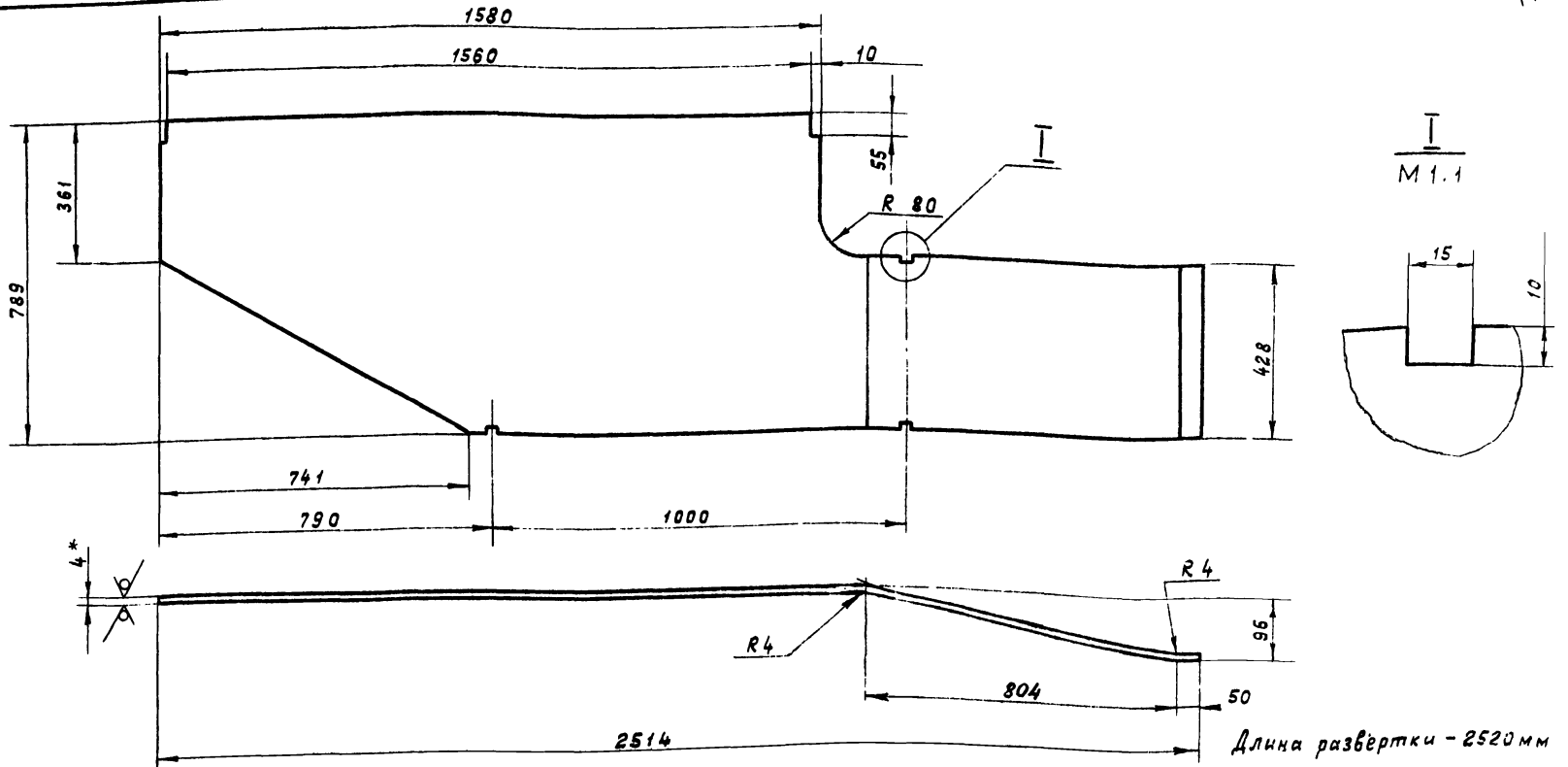
Шт. лист	№ докум.	Подп.	Дата	Д21Б.016.000ВП		Газопровод	Лит	Лист	Листов
Разраб.	Бобриков	В.И.	15.12.78	Ведомость					
Проб.	Каруков	И.С.		покупных изделий		Госстрой СССР Сантехпроект г. Горький			
Инж. отв.	Каруков	И.С.							
И. контр.	Волоскинд	В.И.							
Утв.	Кукс	В.И.							

Типовой проект 903-1-169 Альбом XII Часть II  
 Ив. Непадо, Подп. и дата  
 Взам. инв. №, Инв. №, №, Подп. и дата  
 Формат

Д 215.016.002

Д 215.016.002

Rz 160/√V



Д 215.016.002-01-зеркальное отражение  
 Остальное - см. Д 215.016.002  
 М 1:20

- 1\* Размеры для справок
- 2 Неуказанные предельные отклонения размеров - по СМЗ

Д 215.016.002					Лист	Масса	Масштаб	
Изм.	Лист	№ докум.	Подп.	Дата	Стенка	И	50,2	1:10
Разраб.	Мюнтер	В.И.	10.19					
Проб.	Моравкин	М.И.						
Т.контр.								
Руч. гр.	Моравкин	М.И.						
Н.контр.				Лист	Листов	Листов		
Утв.				Лист	4	ГОСТ 19903-74	САНТЕХПРОЕКТ	
				Ст.3	ГОСТ 14637-69	г. Горький		

формат 12

Формат	Зона	Пов.	Обозначение	Наименование	Кол.	Примеч.
Б4	6		Д 215.016.006	Уголок Уголок Б-63x63x6 ГОСТ 8509-72 Ст.3 ГОСТ 535-58		
				L = 1560 B <sub>9</sub> Rz 160	2	8,9 кг
Б4	7		Д 215.016.007	Уголок Уголок Б-63x63x6 ГОСТ 8509-72 Ст.3 ГОСТ 535-58		
				L = 450; B <sub>9</sub> Rz 160	2	2,57 кг
Б4	8		Д 215.016.008	Ребро Полоса 5x50 ГОСТ 103-76 Ст.3 ГОСТ 535-58		
				L = 404; B <sub>9</sub> Rz 160	1	0,8 кг
12	9		Д 215.016.009	Стенка	1	
Б4	10		Д 215.016.011	Ребро Полоса 5x50 ГОСТ 103-76 Ст.3 ГОСТ 535-58		
				L = 490; B <sub>9</sub> Rz 160	2	0,96 кг
Б4	11		Д 215.016.012	Ребро Полоса 5x50 ГОСТ 103-76 Ст.3 ГОСТ 535-58		
				L = 400; B <sub>9</sub> Rz 160	2	0,78 кг
Б4	12		Д 215.016.013	Ребро Полоса 5x50 ГОСТ 103-76 Ст.3 ГОСТ 535-58		
				L = 488 B <sub>9</sub> Rz 160	2	0,94 кг

Д 215.016.010

Лист

2

формат 11

Формат	Зона	Пов.	Обозначение	Наименование	Кол.	Примеч.
				Документация		
			Д 215.016.010СБ	Сборочный чертёж		
				Детали		
12	1		Д 215.016.002	Стенка	1	
12	2		-01	Стенка	1	
12	3		Д 215.016.003	Стенка	1	
Б4	4		Д 215.016.004	Ребро Полоса 5x50 ГОСТ 103-76 Ст.3 ГОСТ 535-58		
				L = 773 B <sub>9</sub> Rz 160	2	1,5 кг
Б4	5		Д 215.016.005	Ребро Полоса 5x50 ГОСТ 103-76 Ст.3 ГОСТ 535-58		
				L = 440 B <sub>9</sub> Rz 160	2	0,8 кг

Д 215.016.010

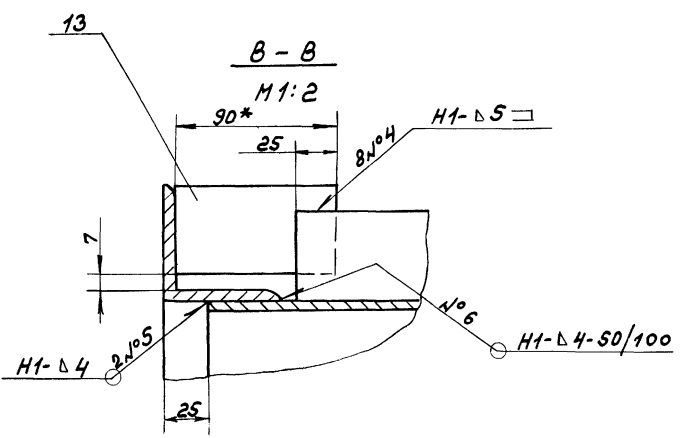
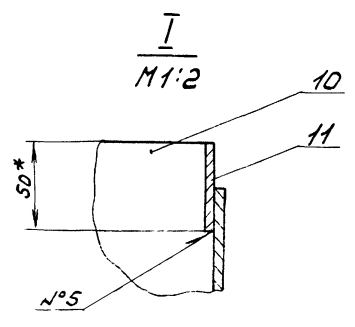
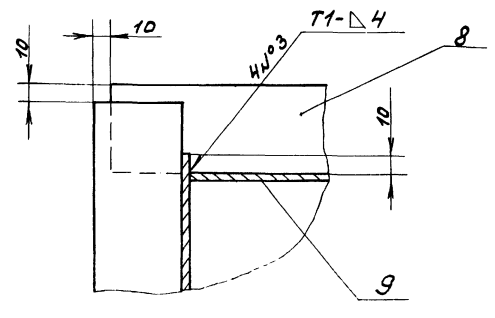
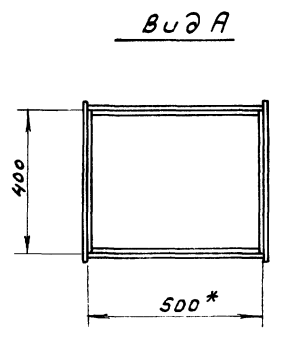
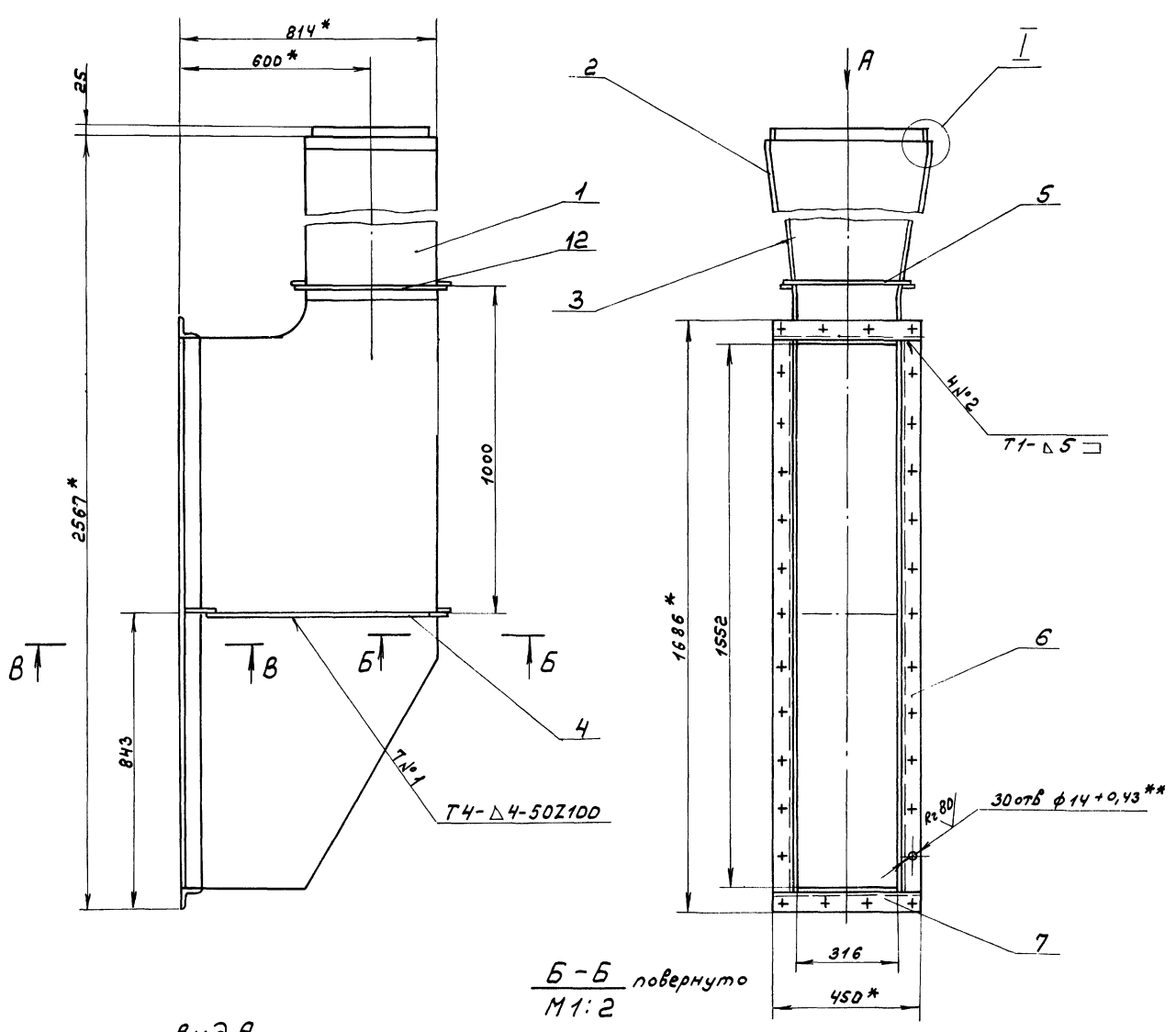
Короб

Лист Лист Листов  
И 1 3

ГОСТРОС СССР  
САНТЕХПРОЕКТ  
г. Горький

формат 11

5 копир. Ганк.



- 1.\* Размеры для справок.
- 2.\*\* Обработать по сопрягаемой детали.
3. Неуказанные предельные отклонения размеров - по СМЗ.
4. Сварные швы - по ГОСТ 5264-69.

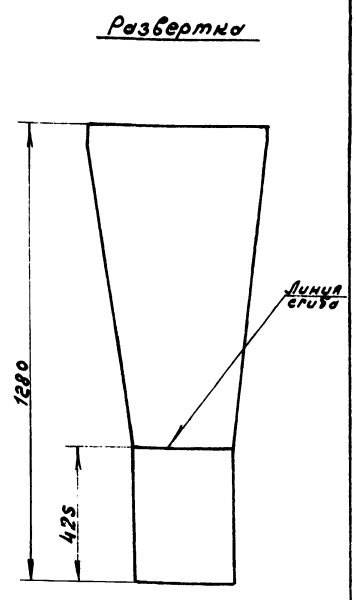
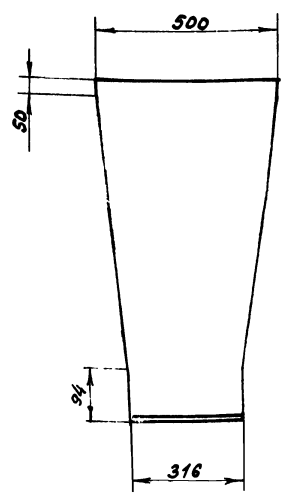
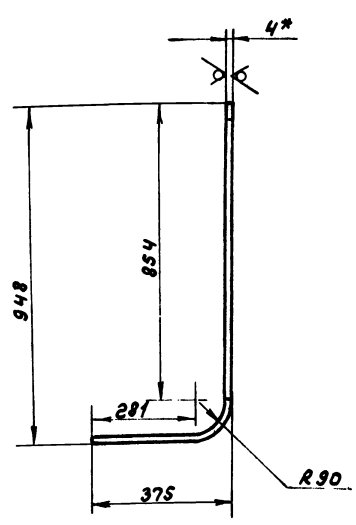
				А 215.016.010СБ		
<b>Короб</b>				Лист	Масса	Масштаб
Сборочный чертеж				И	180	1:10
Изм.	Лист	№ док. уч.	Подп.	Дата		
Разраб.	Монтаж	Мас.	И-8	8-88		
Проб.	Мордобинский	Мас.				
Р.Монтр.	Корюков	Мас.				
Рук. гр.	Мордобинский	Мас.				
Н.Монтр.						
Утв.						



Изм. № подл. Дата Изм. № подл. Дата Изм. № подл. Дата Изм. № подл. Дата  
 Разр. и Дата Разр. и Дата Разр. и Дата Разр. и Дата

А 216.016.003

Rz 160  
 (✓)(✓)

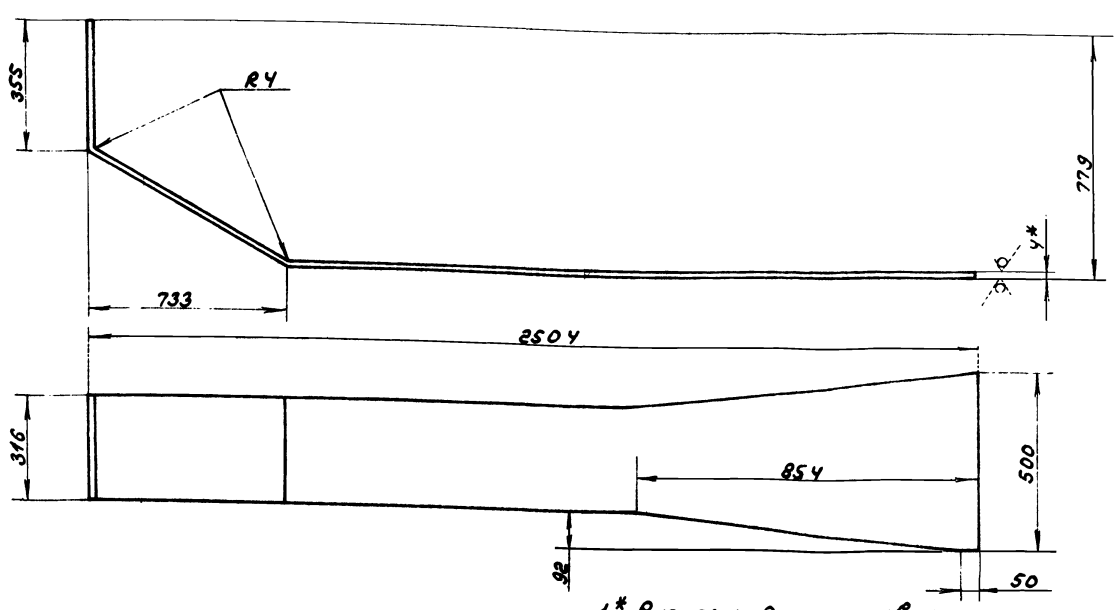


1. \* Размеры для справок.
2. Неуказанные предельные отклонения размеров - по СМЗ.

				А 216.016.003				
Изм.	Лист	№ докум.	Подп.	Дата	Стенка	Лист	Масса	Масштаб
Разработ.	Монтаж	Ильин	И.И.	87		И	16	1:10
Проб.	Нордвинник	Ильин				Лист	Листов	
Э.Монтр.						Лист 4 ГОСТ 19903-74 Ст. 3 ГОСТ 14637-69 СЭНТЛЕСПРОЕКТ г. Горький формат А2		

А 216.016.009

Rz 160  
 (✓)(✓)

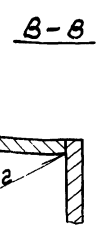
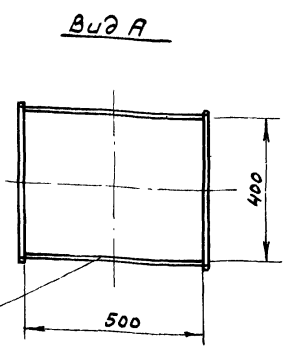
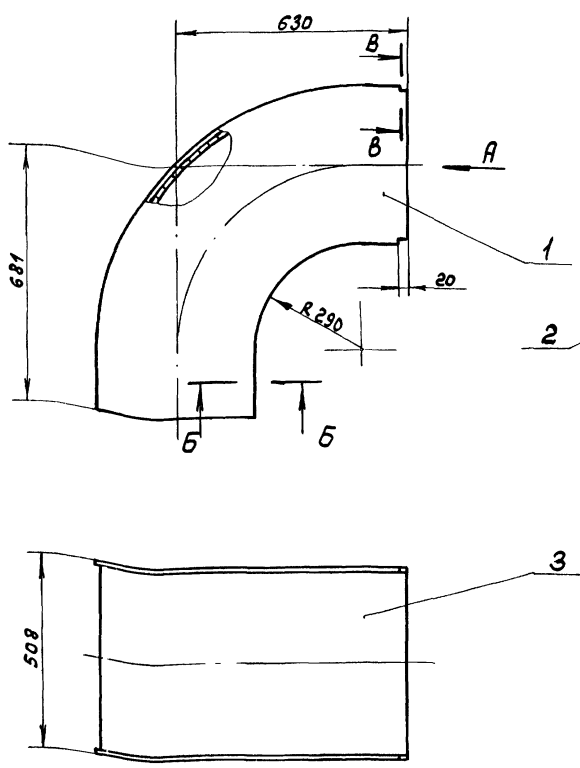


Длина развертки - 2977мм.

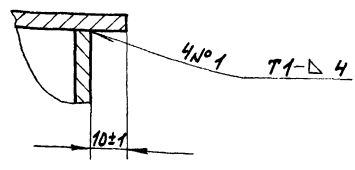
1. \* Размеры для справок.
2. Неуказанные предельные отклонения размеров - по СМЗ.

				А 216.016.009				
Изм.	Лист	№ докум.	Подп.	Дата	Стенка	Лист	Масса	Масштаб
Разработ.	Монтаж	Ильин	И.И.	87		И	377	1:10
Проб.	Нордвинник	Ильин				Лист	Листов	
Э.Монтр.						Лист 4 ГОСТ 19903-74 Ст. 3 ГОСТ 14637-69 СЭНТЛЕСПРОЕКТ г. Горький формат А2		

А 216.016.020СБ



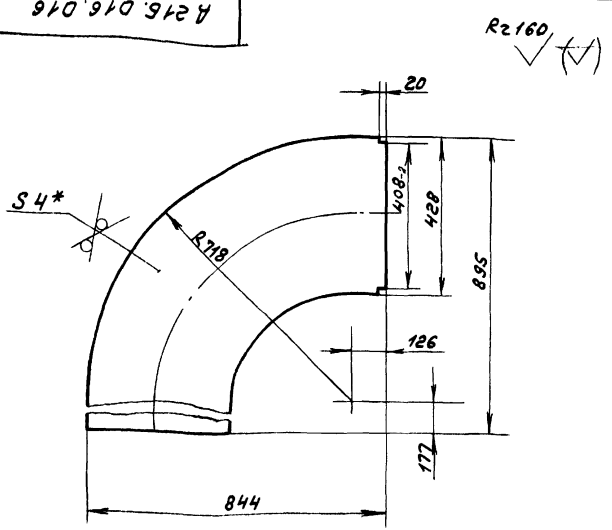
Б-Б  
М 1:1



1. Размеры без допусков для справок.
2. Сварные швы по ГОСТ 5264-69.

				А 216.016.020СБ				
Изм.	Лист	№ докум.	Подп.	Дата	Короб Сборочный чертеж	Лит.	Масса	Масштаб
Разраб.	Монтаж	Исполн.	И-79			И	46,3	1:10
Проф.	Нордвинкин	Исполн.				Лист Листов		
Т. контр.						Госстрой СССР		
Руч. гр.	Нордвинкин	Исполн.				Сантехпроект		
И. контр.					г. Горький			
Утв.					Формат А2			

А 216.016.016



- 1.\* Размеры для справок.
2. Неуказанные предельные отклонения размеров - по СМЭ.

				А 216.016.016				
Изм.	Лист	№ докум.	Подп.	Дата	Стенка	Лит.	Масса	Масштаб
Разраб.	Монтаж	Исполн.	И-79			И	12,0	1:10
Проф.	Нордвинкин	Исполн.				Лист Листов		
Т. контр.						Госстрой СССР		
Руч. гр.	Нордвинкин	Исполн.				Сантехпроект		
И. контр.					г. Горький			
Утв.					Формат А1			

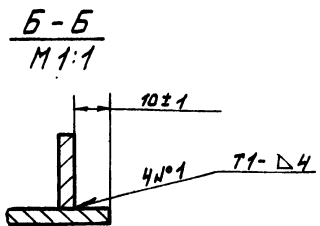
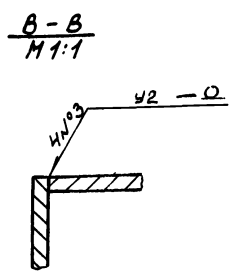
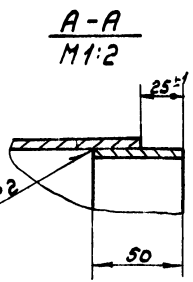
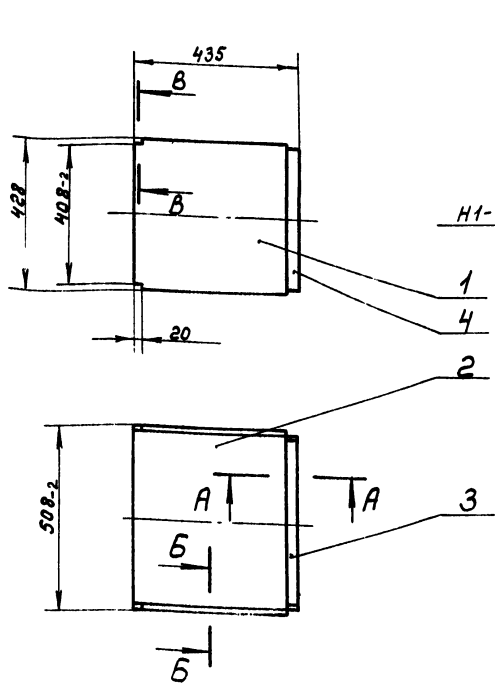
Изм.	Лист	№ докум.	Подп.	Дата	Обозначение	Наименование	Кол.	Примеч.
<u>Документация</u>								
12	1	А 216.016.020СБ			Сборочный чертеж			
<u>Детали</u>								
11*	1	А 216.016.016			Стенка		2	
11	2	А 216.016.017			Стенка		1	
11	3	А 216.016.018			Стенка		1	

Исполн. и дата

				А 216.016.020				
Изм.	Лист	№ докум.	Подп.	Дата	Короб	Лит.	Масса	Масштаб
Разраб.	Монтаж	Исполн.	И-79			И		
Проф.	Нордвинкин	Исполн.				Лист Листов		
Т. контр.						Госстрой СССР		
Руч. гр.	Нордвинкин	Исполн.				Сантехпроект		
И. контр.					г. Горький			
Утв.					Формат А1			

Инв. № подл. Подп. и дата (вместо № инв.) Изм. № 01/02/03/04/05/06/07/08/09/10/11/12/13/14/15/16/17/18/19/20/21/22/23/24/25/26/27/28/29/30/31/32/33/34/35/36/37/38/39/40/41/42/43/44/45/46/47/48/49/50/51/52/53/54/55/56/57/58/59/60/61/62/63/64/65/66/67/68/69/70/71/72/73/74/75/76/77/78/79/80/81/82/83/84/85/86/87/88/89/90/91/92/93/94/95/96/97/98/99/100/101/102/103/104/105/106/107/108/109/110/111/112/113/114/115/116/117/118/119/120/121/122/123/124/125/126/127/128/129/130/131/132/133/134/135/136/137/138/139/140/141/142/143/144/145/146/147/148/149/150/151/152/153/154/155/156/157/158/159/160/161/162/163/164/165/166/167/168/169/170/171/172/173/174/175/176/177/178/179/180/181/182/183/184/185/186/187/188/189/190/191/192/193/194/195/196/197/198/199/200/201/202/203/204/205/206/207/208/209/210/211/212/213/214/215/216/217/218/219/220/221/222/223/224/225/226/227/228/229/230/231/232/233/234/235/236/237/238/239/240/241/242/243/244/245/246/247/248/249/250/251/252/253/254/255/256/257/258/259/260/261/262/263/264/265/266/267/268/269/270/271/272/273/274/275/276/277/278/279/280/281/282/283/284/285/286/287/288/289/290/291/292/293/294/295/296/297/298/299/300/301/302/303/304/305/306/307/308/309/310/311/312/313/314/315/316/317/318/319/320/321/322/323/324/325/326/327/328/329/330/331/332/333/334/335/336/337/338/339/340/341/342/343/344/345/346/347/348/349/350/351/352/353/354/355/356/357/358/359/360/361/362/363/364/365/366/367/368/369/370/371/372/373/374/375/376/377/378/379/380/381/382/383/384/385/386/387/388/389/390/391/392/393/394/395/396/397/398/399/400/401/402/403/404/405/406/407/408/409/410/411/412/413/414/415/416/417/418/419/420/421/422/423/424/425/426/427/428/429/430/431/432/433/434/435/436/437/438/439/440/441/442/443/444/445/446/447/448/449/450/451/452/453/454/455/456/457/458/459/460/461/462/463/464/465/466/467/468/469/470/471/472/473/474/475/476/477/478/479/480/481/482/483/484/485/486/487/488/489/490/491/492/493/494/495/496/497/498/499/500/501/502/503/504/505/506/507/508/509/510/511/512/513/514/515/516/517/518/519/520/521/522/523/524/525/526/527/528/529/530/531/532/533/534/535/536/537/538/539/540/541/542/543/544/545/546/547/548/549/550/551/552/553/554/555/556/557/558/559/560/561/562/563/564/565/566/567/568/569/570/571/572/573/574/575/576/577/578/579/580/581/582/583/584/585/586/587/588/589/590/591/592/593/594/595/596/597/598/599/600/601/602/603/604/605/606/607/608/609/610/611/612/613/614/615/616/617/618/619/620/621/622/623/624/625/626/627/628/629/630/631/632/633/634/635/636/637/638/639/640/641/642/643/644/645/646/647/648/649/650/651/652/653/654/655/656/657/658/659/660/661/662/663/664/665/666/667/668/669/670/671/672/673/674/675/676/677/678/679/680/681/682/683/684/685/686/687/688/689/690/691/692/693/694/695/696/697/698/699/700/701/702/703/704/705/706/707/708/709/710/711/712/713/714/715/716/717/718/719/720/721/722/723/724/725/726/727/728/729/730/731/732/733/734/735/736/737/738/739/740/741/742/743/744/745/746/747/748/749/750/751/752/753/754/755/756/757/758/759/760/761/762/763/764/765/766/767/768/769/770/771/772/773/774/775/776/777/778/779/780/781/782/783/784/785/786/787/788/789/790/791/792/793/794/795/796/797/798/799/800/801/802/803/804/805/806/807/808/809/810/811/812/813/814/815/816/817/818/819/820/821/822/823/824/825/826/827/828/829/830/831/832/833/834/835/836/837/838/839/840/841/842/843/844/845/846/847/848/849/850/851/852/853/854/855/856/857/858/859/860/861/862/863/864/865/866/867/868/869/870/871/872/873/874/875/876/877/878/879/880/881/882/883/884/885/886/887/888/889/890/891/892/893/894/895/896/897/898/899/900/901/902/903/904/905/906/907/908/909/910/911/912/913/914/915/916/917/918/919/920/921/922/923/924/925/926/927/928/929/930/931/932/933/934/935/936/937/938/939/940/941/942/943/944/945/946/947/948/949/950/951/952/953/954/955/956/957/958/959/960/961/962/963/964/965/966/967/968/969/970/971/972/973/974/975/976/977/978/979/980/981/982/983/984/985/986/987/988/989/990/991/992/993/994/995/996/997/998/999/1000

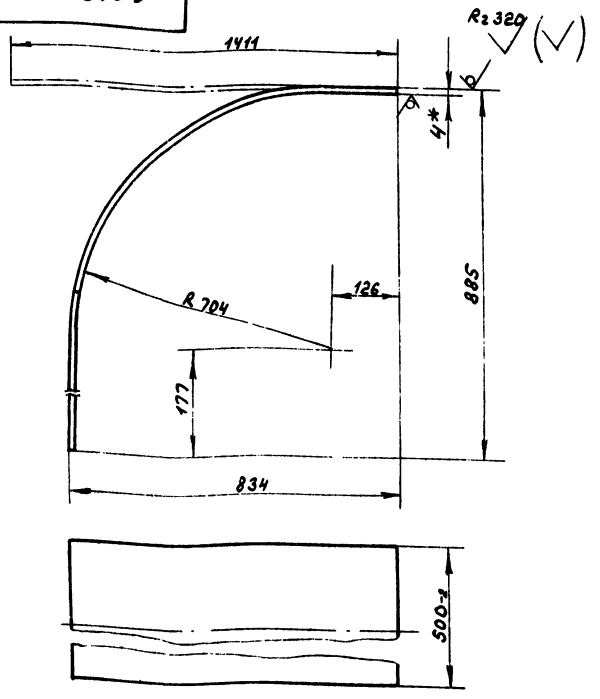
А 216. 016. 030С5



1. Размеры без допусков для справок.
2. Сварные швы по ГОСТ 5264-69.

				А 216. 016. 030С5			
Изм.	Лист	№ докум.	Подп.	Дата	Короб Сборочный чертёж	Лист	Масштаб
Разраб.	Монтаж	Изм.	Изм.	Изм.		И 27.4	1:10
Проб.	Нордвиким	Изм.	Изм.	Изм.		Лист	Листов
Г. контр.	Нордвиким	Изм.	Изм.	Изм.		Госстрой СССР Сантехпроект г. Горький Формат 12	
Руч. гр.	Нордвиким	Изм.	Изм.	Изм.			
И. контр.	И. контр.	Изм.	Изм.	Изм.			
Утв.	Утв.	Изм.	Изм.	Изм.			

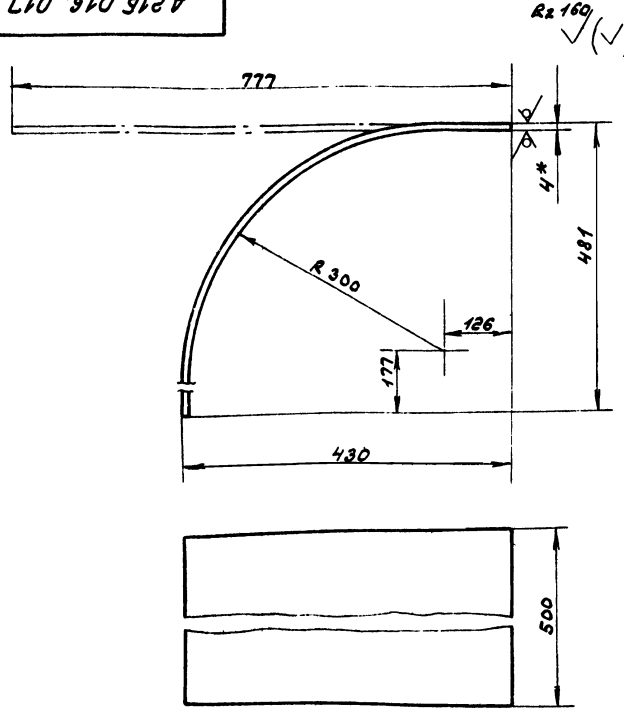
А 216. 016. 018



- 1\* Размеры для справок.
2. Неуказанные предельные отклонения размеров - по СМЗ.

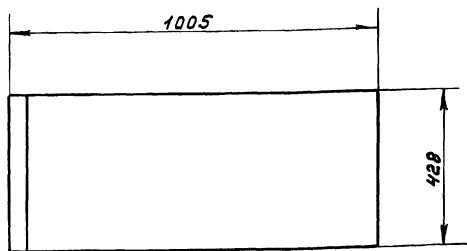
				А 216. 016. 018			
Изм.	Лист	№ докум.	Подп.	Дата	Стенка	Лист	Масштаб
Разраб.	Монтаж	Изм.	Изм.	Изм.		И 22.1	1:5
Проб.	Нордвиким	Изм.	Изм.	Изм.		Лист	Листов
Г. контр.	Нордвиким	Изм.	Изм.	Изм.		Лист 4 ГОСТ 19903-74 Ст 3 ГОСТ 14637-69 Госстрой СССР Сантехпроект г. Горький Формат 11	
Руч. гр.	Нордвиким	Изм.	Изм.	Изм.			
И. контр.	И. контр.	Изм.	Изм.	Изм.			
Утв.	Утв.	Изм.	Изм.	Изм.			

А 216. 016. 017

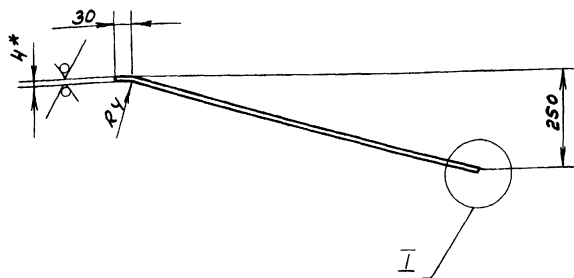
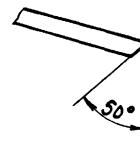


- 1\* Размеры для справок.
2. Неуказанные предельные отклонения размеров - по СМЗ.

				А 216. 016. 017			
Изм.	Лист	№ докум.	Подп.	Дата	Стенка	Лист	Масштаб
Разраб.	Монтаж	Изм.	Изм.	Изм.		И 17.3	1:5
Проб.	Нордвиким	Изм.	Изм.	Изм.		Лист	Листов
Г. контр.	Нордвиким	Изм.	Изм.	Изм.		Лист 4 ГОСТ 19903-74 Ст 3 ГОСТ 14637-69 Госстрой СССР Сантехпроект г. Горький Формат 11	
Руч. гр.	Нордвиким	Изм.	Изм.	Изм.			
И. контр.	И. контр.	Изм.	Изм.	Изм.			
Утв.	Утв.	Изм.	Изм.	Изм.			



I  
M1:1



- \* Размеры для справок.
- Неуказанные предельные отклонения размеров - по СМв.

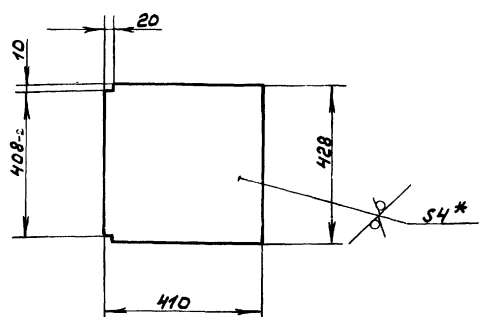
				A 216.016.025		
Изм. Лист	№ док.чл.	Подп.	Дата	Стенка	Лист	Масштаб
Разраб.	Монтаж	В.И.	8-79		И	13,9 1:10
Проб.	Мордвинкин	И.И.			Лист	Листов
Т. контр.					Лист 4 ГОСТ 19903-74	
Руч. гр.	Мордвинкин	И.И.			Ст. 3 ГОСТ 14637-69	
И. контр.					Лист 4 ГОСТ 19903-74	
Утв.					Ст. 3 ГОСТ 14637-69	
				Госстрой СССР Сантехпроект г. Горький Формат 12		

Код	Лист	Листов	Обозначение	Наименование	Кол.	Примеч.
<u>Документация</u>						
12			A 216.016.030СБ	Сборочный чертеж		
<u>Детали</u>						
11	1		A 216.016.019	Стенка	2	
64	2		A 216.016.021	Стенка		
				лист 4 ГОСТ 19903-74 Ст. 3 ГОСТ 14637-69		
				(500x410) B <sub>9</sub> Rz160	2	6,4 кг
64	3		A 216.016.022	Ребро		
				полоса 5x50 ГОСТ 103-76 Ст. 3 ГОСТ 535-58		
				L = 490 B <sub>9</sub> Rz160	2	1,0 кг
64	4		A 216.016.023	Ребро		
				полоса 5x50 ГОСТ 103-76 Ст. 3 ГОСТ 535-58		
				L = 408 B <sub>9</sub> Rz160	2	0,8 кг
<u>A 216.016.030</u>						
Изм. Лист	№ док.чл.	Подп.	Дата	Короб		
Разраб.	Монтаж	В.И.	8-79	Лист	Лист	Листов
Проб.	Мордвинкин	И.И.		И		1
Т. контр.				Лист 4 ГОСТ 19903-74		
Руч. гр.	Мордвинкин	И.И.		Ст. 3 ГОСТ 14637-69		
И. контр.				Лист 4 ГОСТ 19903-74		
Утв.				Ст. 3 ГОСТ 14637-69		
				Госстрой СССР Сантехпроект г. Горький Формат 11		

				A 216.016.019		
				Rz160 (M)		
				Стенка		
Изм. Лист	№ док.чл.	Подп.	Дата	Лист	Масштаб	Масштаб
Разраб.	Монтаж	В.И.	8-79	И	5,5	1:10
Проб.	Мордвинкин	И.И.		Лист	Листов	
Т. контр.				Лист 4 ГОСТ 19903-74		
Руч. гр.	Мордвинкин	И.И.		Ст. 3 ГОСТ 14637-69		
И. контр.				Лист 4 ГОСТ 19903-74		
Утв.				Ст. 3 ГОСТ 14637-69		
				Госстрой СССР Сантехпроект г. Горький Формат 11		

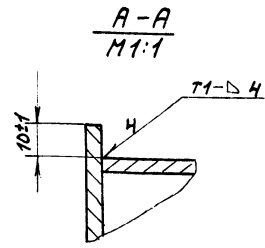
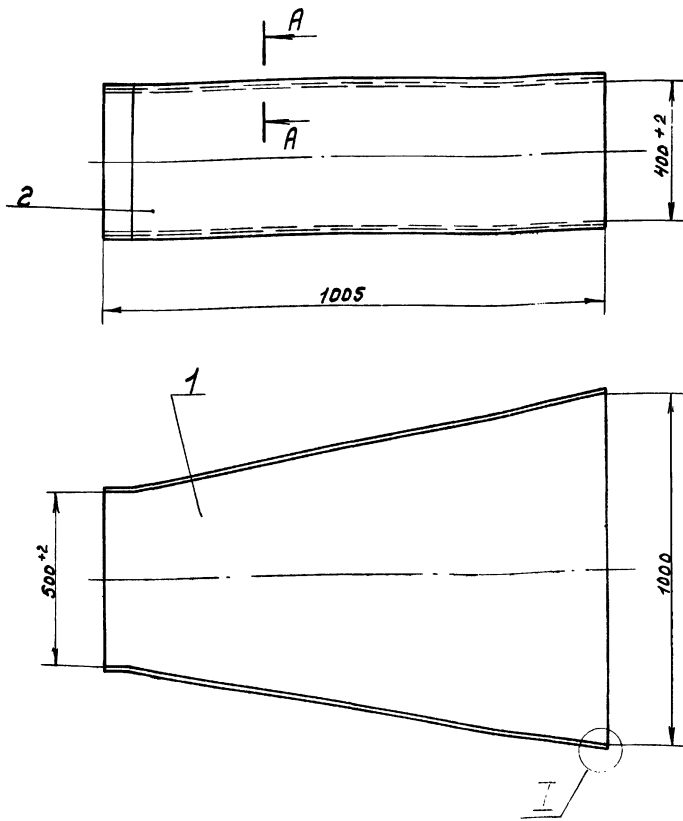
- \* Размеры для справок.
- Неуказанные предельные отклонения размеров - по СМв.

Лист № 1 из 1

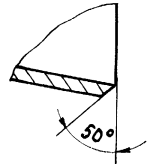


Шв. М. Под. и дата Взам. инв. №, № таб. Подп. и дата Типовой проект 903-1-169 Явобол 2-й част. II

Д 216.016.040СБ



I  
M1:1

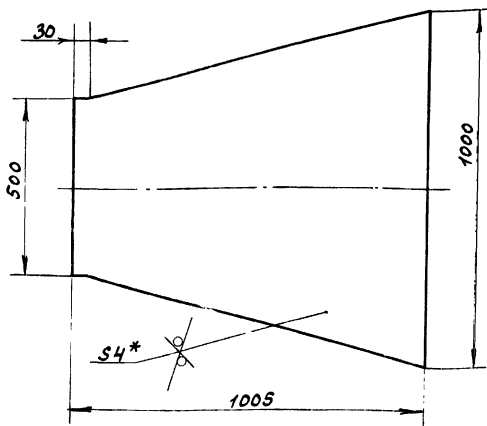


1. Размеры без допусков для справок.  
2. Сварные швы по ГОСТ 5264-69.

				Д 216.016.040СБ		
Изм. Лист	№ докум.	Подп.	Дата	Короб Сборочный чертеж	Лист	Масштаб
Разраб.	Мюнтер	В.И.	8.91		И	106.0 1:10
Проб.	Мордовкин	В.И.			Лист	Листов
Т. контр.					Госстрой ссср	
Руч. гр.	Мордовкин	В.И.			Сантехпроект	
И. контр.				г. Горький		
Утв.					Формат 12	

Д 216.016.024

Rz160



1. \* Размеры для справок.  
2. Неуказанные предельные отклонения размеров - по СМЭ.

Д 216.016.024

Стенка

Лист 237 Масштаб 1:10

Лист 4 ГОСТ 19903-74  
Ст. 3 ГОСТ 14637-69

Госстрой ссср  
Сантехпроект  
г. Горький

Формат	Зона	Лист	Обозначение	Наименование	Кол.	Прим.
<u>Документация</u>						
		12	Д 216.016.040СБ	Сборочный чертеж		
<u>Детали</u>						
		11	1 Д 216.016.024	Стенка	2	
		12	2 Д 216.016.025	Стенка	2	

Шв. М. Под. и дата Взам. инв. №, № таб. Подп. и дата

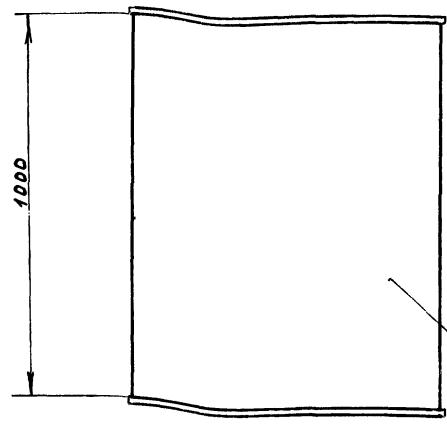
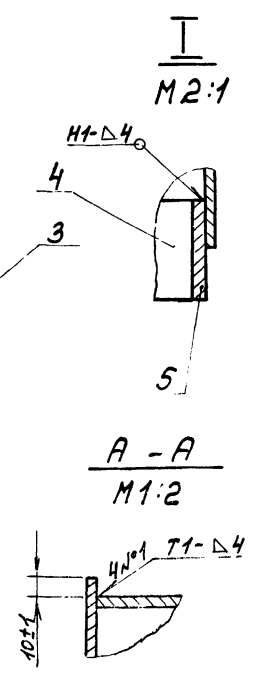
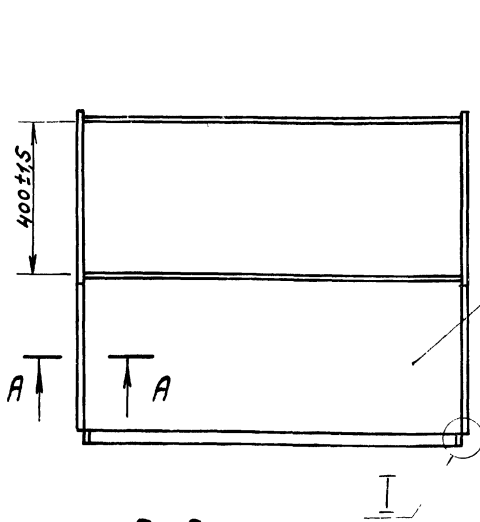
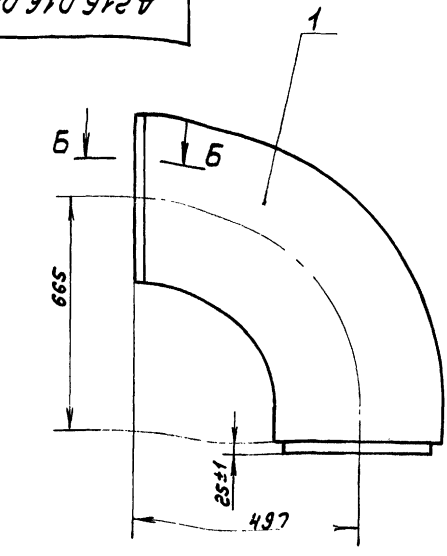
Д 216.016.040

Короб

Лист Лист Листов

И Г  
Госстрой ссср  
Сантехпроект  
г. Горький

A 216.016.050СБ



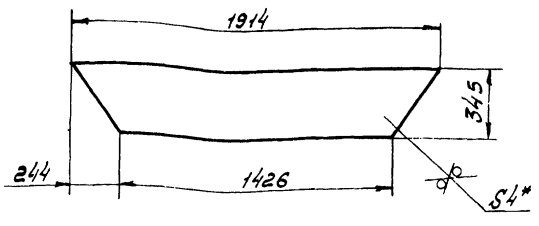
B-B  
M 1:1

A-A  
M 1:2

1. Размеры без допусков - для справок.
2. Сварные швы выполнить по ГОСТ 5264-69

				D 216.016.050СБ		
				Короб Сборочный чертеж		
Изм	Лист	№ докум.	Подп.	Дата	Лист	Масса
Разраб.	Бабенкова	ЭЛ	Б-79		И	93,3
Проб.	Корчиков	М				1:10
Т. контр.	Корчиков	М			Лист	Листов 1
Нач. отд.					Госстрой СССР Сантехпроект г. Горький	
И. контр.					формат 16	
Утв.						

D 216.016.067



Rz160 (✓) (✓)

- 1 \* Размеры для справок.
- 2 Неуказанные предельные отклонения размеров - по СМг

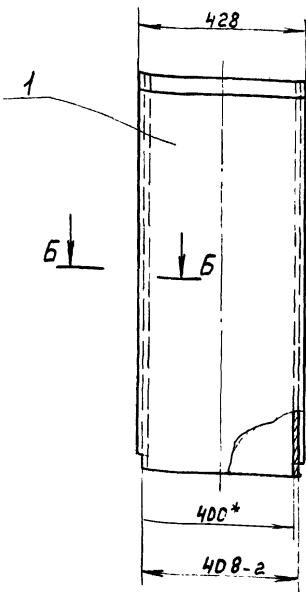
				D 216.016.067		
				Стенка		
Изм	Лист	№ докум.	Подп.	Дата	Лист	Масса
Разраб.	Бабенкова	ЭЛ	Б-79		И	18,4
Проб.	Корчиков	М				1:20
Т. контр.	Корчиков	М			Лист	Листов 1
Нач. отд.					Госстрой СССР Сантехпроект г. Горький	
И. контр.					Лист	Стр 1
Утв.						Стр 1

Лист	Зона	Гор.	Обозначение	Наименование	Кол.	Примеч.
<u>Документация</u>						
12			D 216.016.050СБ	Сборочный чертеж		
<u>Детали</u>						
11	1		D 216.016.026	Стенка	2	
11	2		D 216.016.027	Стенка	1	
11	3		D 216.016.028	Стенка	1	
64	4		D 216.016.029	Ребро		
				Полоса 5x50 ГОСТ 103-76		
				Стр 1 ГОСТ 535-58		
				L = 990 B <sub>9</sub> Rz160	2	1,9 кг.
64	5		D 216.016.031	Ребро		
				Полоса 5x50 ГОСТ 103-76		
				Стр 1 ГОСТ 535-58		
				L = 400 B <sub>9</sub> Rz160	2	0,7 кг.

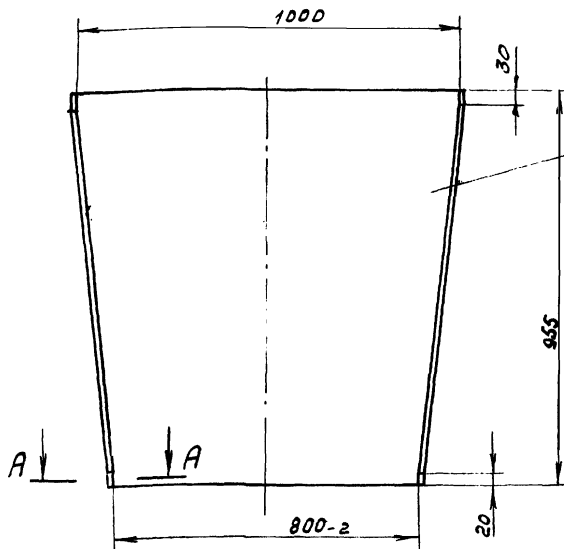
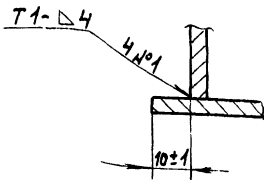
Изм. Лист, Подп. и дата

				D 216.016.050		
				Короб		
Изм	Лист	№ докум.	Подп.	Дата	Лист	Масса
Разраб.	Бабенкова	ЭЛ	Б-79		И	93,3
Проб.	Корчиков	М				1:10
Нач. отд.	Вольский	М			Лист	Листов 1
И. контр.					Госстрой СССР Сантехпроект г. Горький	
Утв.						

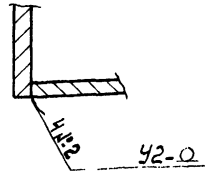




Б-Б  
М 1:1

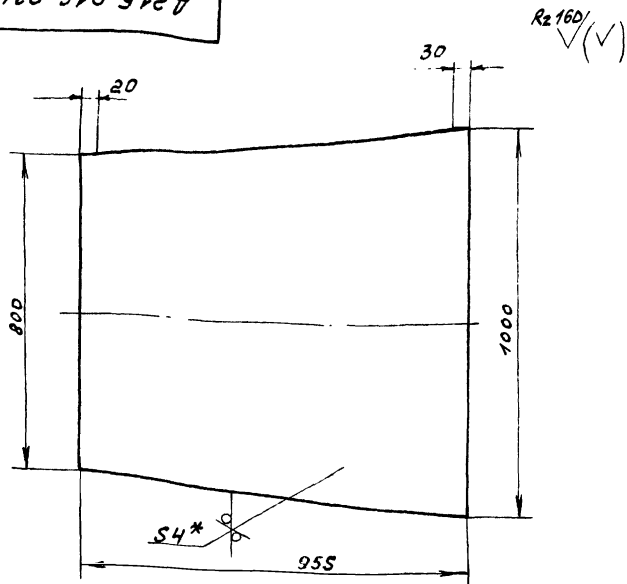


А-А  
М 1:1



1. Размеры без допусков для справок.
2. Сварные швы по ГОСТ 5264-69

				Д 215.016.060СБ		
Изм.	Лист	№ докум.	Подп.	Дата	Короб Сборочный чертеж	
Разраб.	Монтаж	Изм.	№ 79			
Провер.	Мордовкин	Изм.			Лит.	Масса
Т.Монтр.					И	84,8
Руч. гр.	Мордовкин	Изм.			Лист	Листов
И.Монтр.					4	10
Утв.					Госстрой СССР Сантехпроект г. Горький Формат 12	



- 1.\* Размеры для справок.
2. Неуказанные предельные отклонения размеров - по СМэ.

				Д 215.016.034		
Изм.	Лист	№ докум.	Подп.	Дата	Стенка	
Разраб.	Монтаж	Изм.	№ 79			
Провер.	Мордовкин	Изм.			Лит.	Масса
Т.Монтр.					И	28,7
Руч. гр.	Мордовкин	Изм.			Лист	Листов
И.Монтр.					4	74
Утв.					Госстрой СССР Сантехпроект г. Горький	

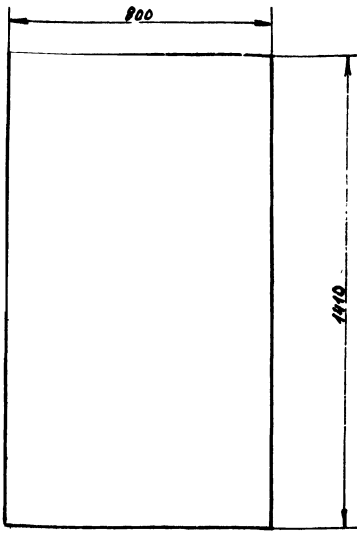
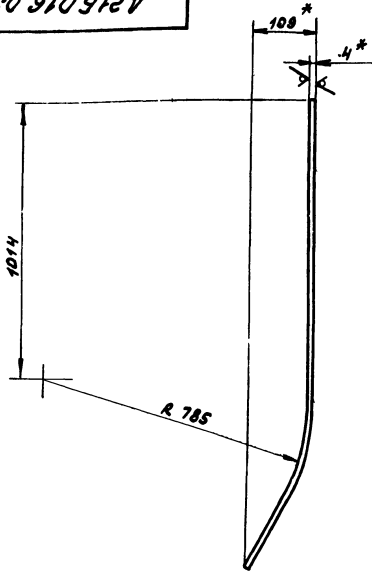
Формат	Зона	Лист	Обозначение	Наименование	Кол.	Примеч.
				<u>Документация</u>		
		12	Д 215.016.060СБ	Сборочный чертеж		
				<u>Детали</u>		
		11	1 Д 215.016.033	Стенка	2	
		11	2 Д 215.016.034	Стенка	2	

				Д 215.016.060		
Изм.	Лист	№ докум.	Подп.	Дата	Короб	
Разраб.	Монтаж	Изм.	№ 79			
Провер.	Мордовкин	Изм.			Лит.	Лист
Т.Монтр.					И	1
Руч. гр.	Мордовкин	Изм.			Госстрой СССР Сантехпроект г. Горький	
И.Монтр.						
Утв.						





А 216.016.038



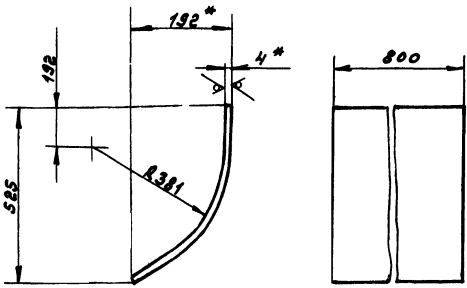
Rz160 (✓) (✓)

Длина развертки - 1426 мм.

1. \* Размеры для справок
2. Неуказанные предельные отклонения размеров - по СМЗ

				<b>А 216.016.038</b>		
				<b>Стенка</b>		Лист 36
Изм. Лист	№ докум.	Подп.	Дата	Лист	Листов 1:10	
Разраб.	Бабенков					
Проб.	Корчнев					
Г. контр.	Корчнев					
И. контр.				Лист 4 ГОСТ 19903-74		
Утв.				Ст. 3 ГОСТ 14637-69		
				Копир. лист - формат 12		

А 216.016.039

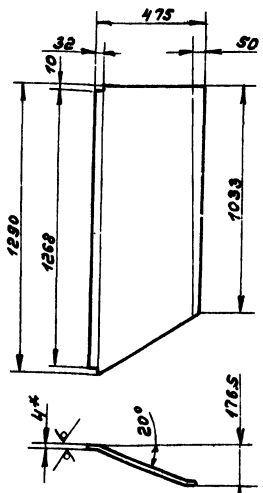


Длина развертки - 593 мм.

1. \* Размеры для справок
2. Неуказанные предельные отклонения размеров - по СМЗ.

				<b>А 216.016.039</b>		
				<b>Стенка</b>		Лист 16.1
Изм. Лист	№ докум.	Подп.	Дата	Лист	Листов 1:10	
Разраб.	Бабенков					
Проб.	Корчнев					
Г. контр.	Корчнев					
И. контр.				Лист 4 ГОСТ 19903-74		
Утв.				Ст. 3 ГОСТ 14637-69		
				Копир. лист - формат 11		

А 216.016.041



Длина развертки - 587 мм.

1. \* Размеры для справок.
2. Неуказанные предельные отклонения размеров - по СМЗ.

				<b>А 216.016.041</b>		
				<b>Стенка</b>		Лист 20.9
Изм. Лист	№ докум.	Подп.	Дата	Лист	Листов 1:15	
Разраб.	Бабенков					
Проб.	Корчнев					
Г. контр.	Корчнев					
И. контр.				Лист 4 ГОСТ 19903-74		
Утв.				Ст. 3 ГОСТ 14637-69		
				Копир. лист - формат 11		

Rz160 (V)

Длина развёртки - 587мм

1\* Размеры для справок.  
2 Неуказанные предельные отклонения размеров - по СМЭ

<b>D215.016.043</b>			
Изм.	Лист	№ докум.	Подп.
Разработ.	Бабенкова	Лист	2/2
Пров.	Карчиков		
Т. контр.	Карчиков		
И. контр.			
Чтв.			
<b>Стенка</b>		Лит	Масса
		И	21
		1:15	
Лист		Листов	1
4 Гост 19903-74		Сантехпроект	
Ст 3 Гост 14637-69		Г. Горький	

Формат И

Rz160 (V)

1\* Размеры для справок.  
2 Неуказанные предельные отклонения размеров - по СМЭ

<b>D215.016.042</b>			
Изм.	Лист	№ докум.	Подп.
Разработ.	Бабенкова	Лист	2/2
Пров.	Карчиков		
Т. контр.	Карчиков		
И. контр.			
Чтв.			
<b>Стенка</b>		Лит	Масса
		И	9,2
		1:10	
Лист		Листов	1
4 Гост 19903-74		Сантехпроект	
Ст 3 Гост 14637-69		Г. Горький	

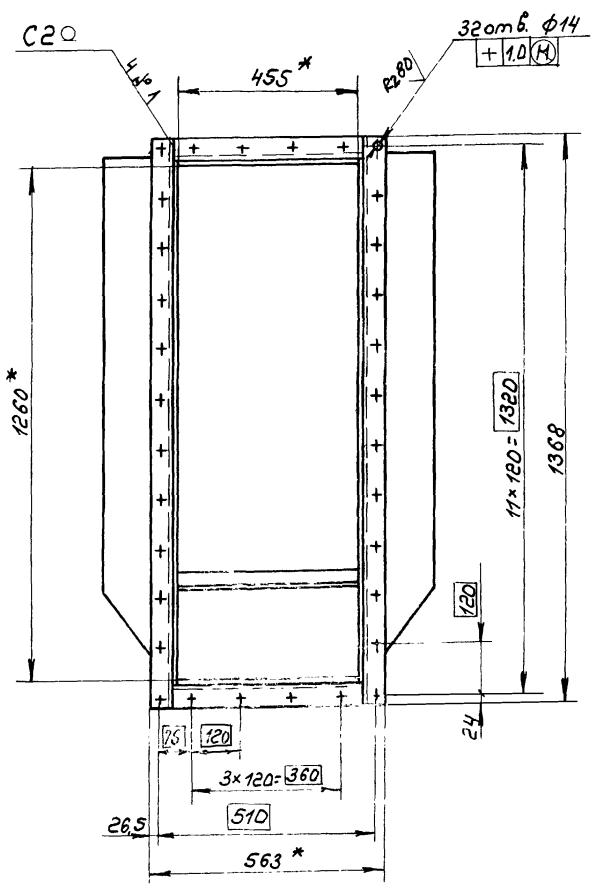
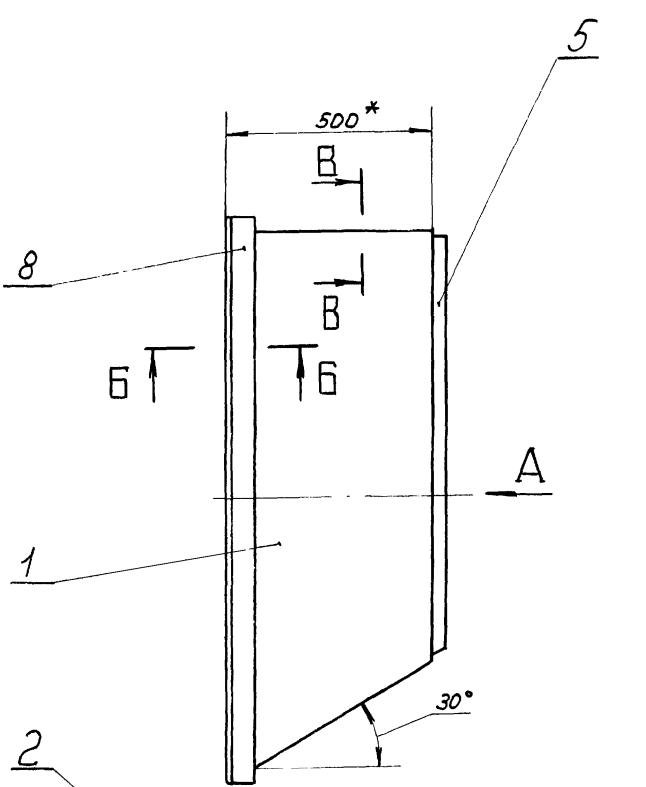
Формат И

Формат	Зона	Лист	Обозначение	Наименование	Мат.	Примеч.
Б4	7	D215.016.049	Уголок	Уголок Б-50x50x5 Гост 8509-72		
				Ст 3 Гост 535-58		
				L=1368 B <sub>9</sub> Rz160 (V)	2	5,1кг
Б4	8	D215.016.049	Ребро	Полоса Б-56 Гост 103-76		
				Ст 3 Гост 535-58		
				L=790 B <sub>9</sub> Rz160 (V)		
			<b>D215.016.080</b>			
			<b>Кароб</b>		Лист	2

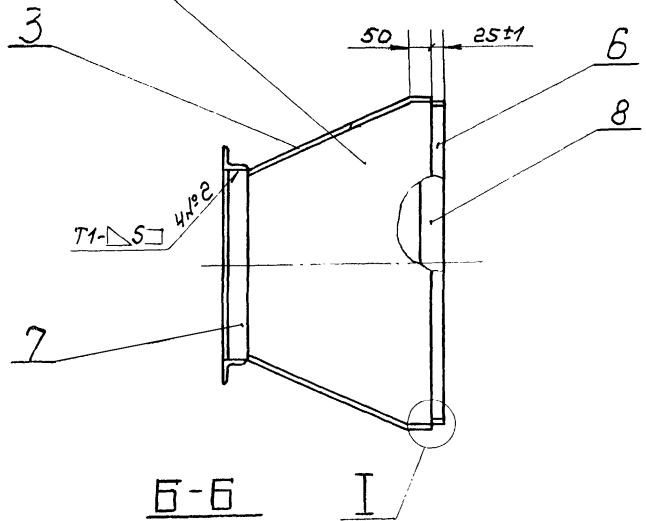
Формат И

Формат	Зона	Лист	Обозначение	Наименование	Мат.	Примеч.
				Документация		
22		D215.016.080 СБ	Сборочный чертеж			
				Детали		
И	1	D215.016.041	Стенка		1	
И	2	D215.016.042	Стенка		1	
И	3	D215.016.043	Стенка		1	
И	4	D215.016.044	Стенка		1	
И	5	D215.016.045	Ребро		2	
Б4	6	D215.016.047	Ребро	Полоса Б-50 Гост 103-76		
				Ст 3 Гост 535-58		
				L=790 B <sub>9</sub> Rz160 (V)	1	1,5кг
Б4	7	D215.016.048	Уголок	Уголок Б-50x50x5 Гост 8509-72		
				Ст 3 Гост 535-58		
				L=463 B <sub>9</sub> Rz160 (V)	2	1,7кг
			<b>D215.016.080</b>			
			<b>Кароб</b>		Лит	Листов
					И	2
			Сантехпроект		Г. Горький	

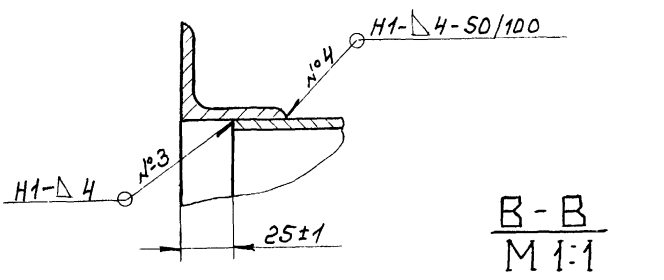
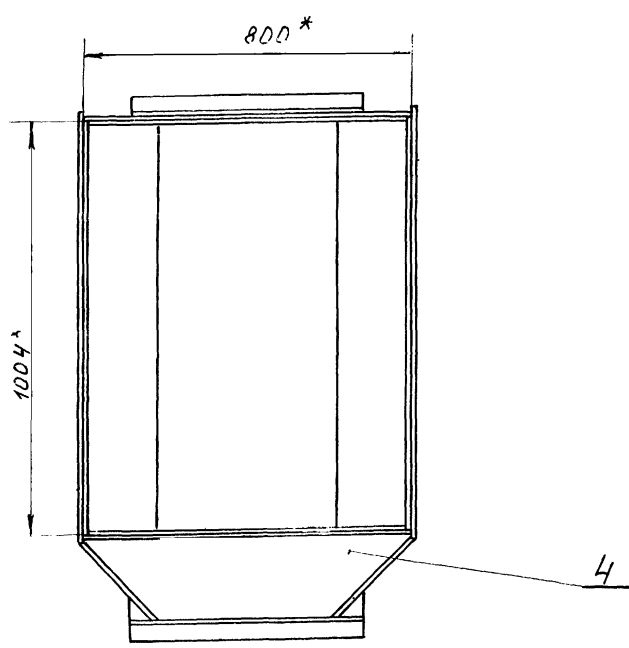
Формат И



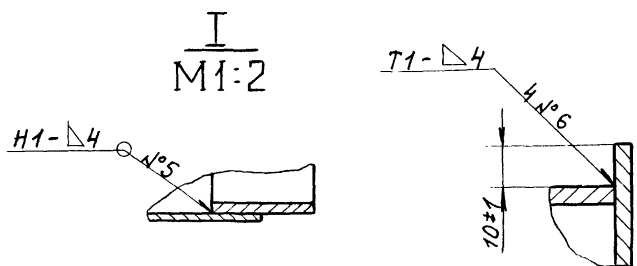
Вид А1



I-I  
M 1:2



B-B  
M 1:1

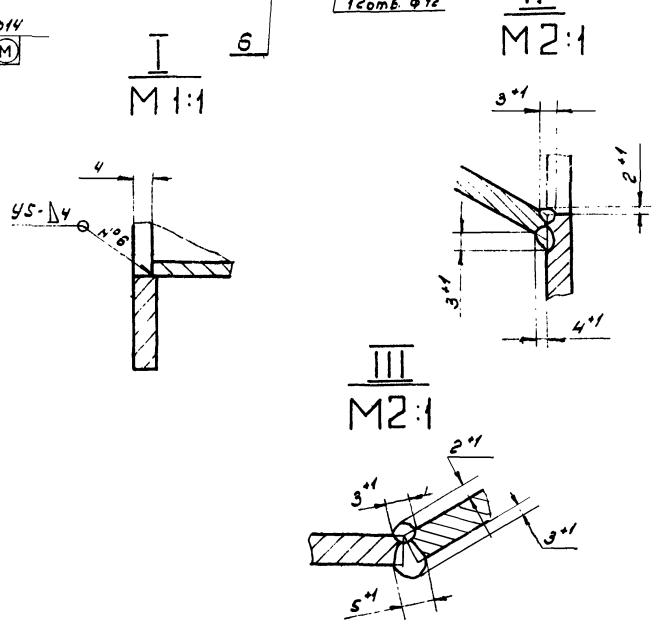
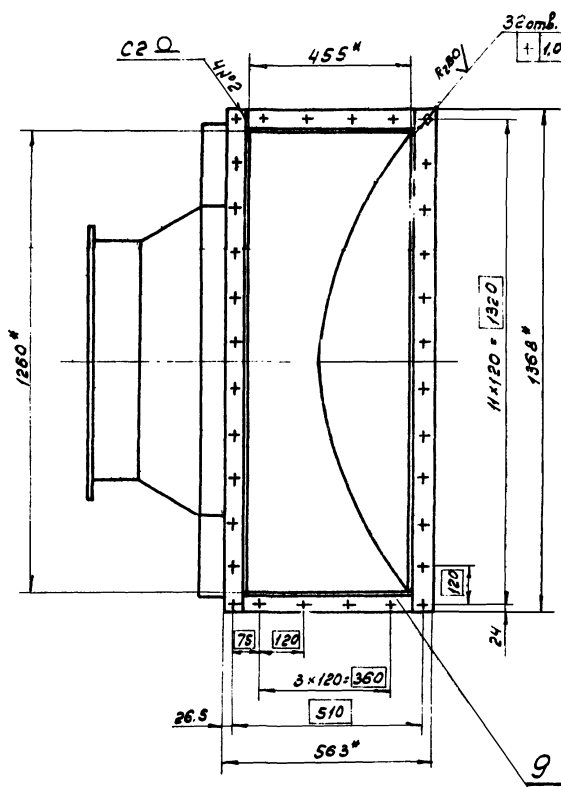
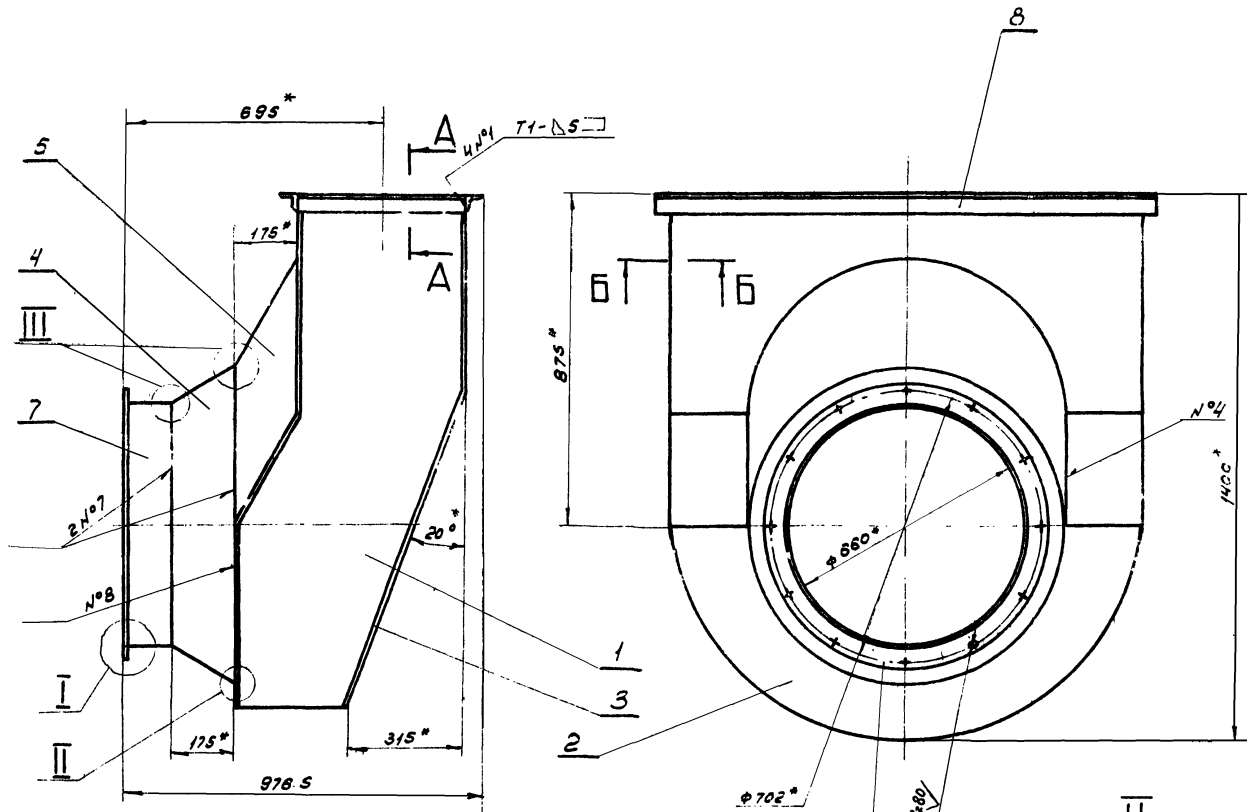


I-I  
M 1:2

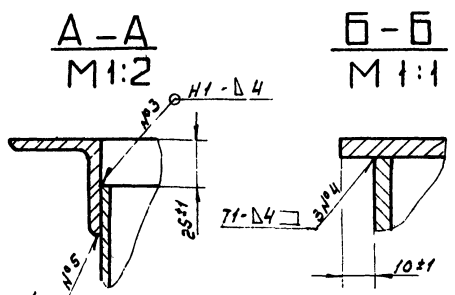
- 1.\* Размеры для справок.
2. Неуказанные предельные отклонения размеров - по СМЭ.
3. Сварные швы - по ГОСТ 5264-69.

				A215.016.080СБ		
Изм.	Лист	№ докум.	Подп.	Дата	Короб Сборочный чертёж	
Разр.	Баденков	Виктор	35	02.79	Лист	Листов
Проб.	Корчюв				И	826 1:10
Г. контр.					Госстрой СССР	
Рук. пр.	Корчюв				Сантехпроект	
Н. ланч.					г. Горький	
Утв.						





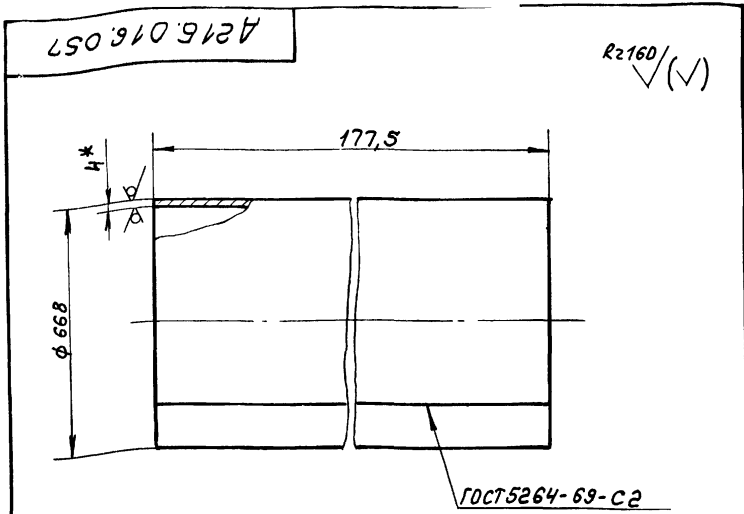
1. \* Размеры для справок
2. \*\* Обработать по сопрягаемой детали
3. Неуказанные предельные отклонения размеров - по СМЭ.
4. Сварка ручная - электродуговая
5. Сварные швы - по ГОСТ 5264-69



Н1-Δ4-500/100

Д21Б.016.090СБ				Лист	Масштаб
Изм.	Лист	И докум.	Лист	150	1:10
Разработчик	Проверка	Деталь	Сборочный чертеж		
Лист	Листов	1			
Исполнитель	Инженер	С.С.			
Нач. отд.	Инженер	С.С.			
Учт.	Инженер	С.С.			

Типовой проект 903-1-169 Листов №1 из 10



ГОСТ 5264-69-С2

Длина развертки - 2085 мм.

1. \* размеры для справок.
2. Неуказанные предельные отклонения размеров - по СМэ.

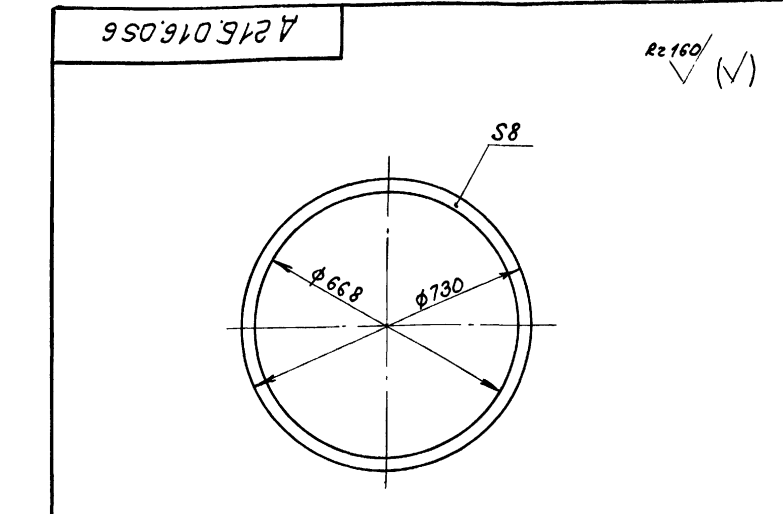
A216.016.057

Труба

Лист	Масса	Наситы
И	11,6	1:10

Лист 4 ГОСТ 19903-72  
Ст.3 ГОСТ 14637-69

Госстрой СССР  
Сантехпроект  
г. Горький  
Формат И



Неуказанные предельные отклонения размеров, диаметров - по Аз, Вэ, остальных - по СМэ.

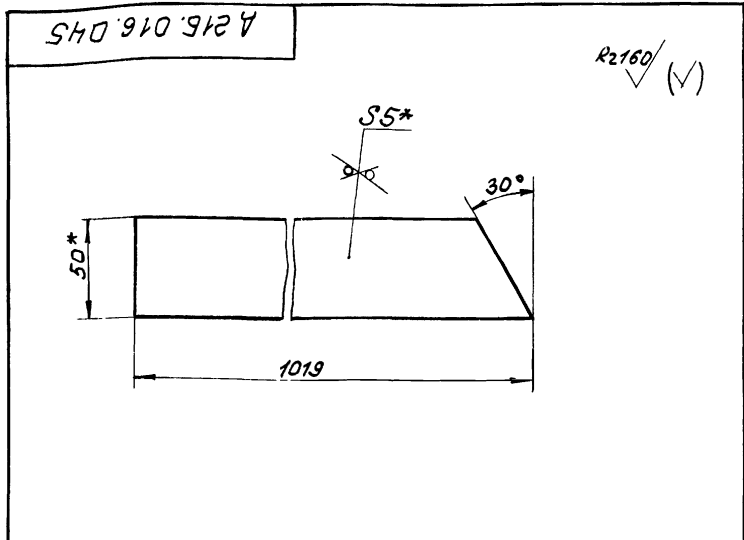
A216.016.056

Фланец

Лист	Масса	Наситы
И	4,7	1:10

Лист 3 ГОСТ 380-71

Госстрой СССР  
Сантехпроект  
г. Горький  
Формат И



1. \* Размеры для справок.
2. Неуказанные предельные отклонения размеров - по СМэ.

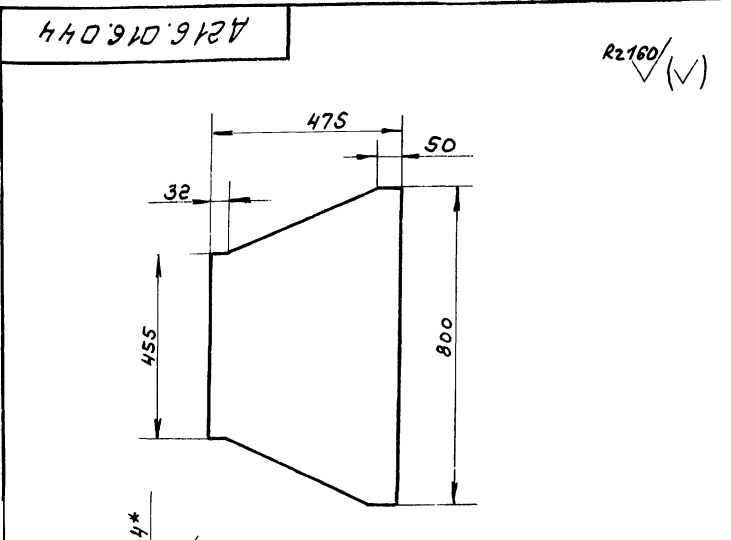
A216.016.045

Рёбро

Лист	Масса	Наситы
И	2,3	1:2

Лист 5x50 ГОСТ 8509-72  
Ст.3 ГОСТ 535-58

Госстрой СССР  
Сантехпроект  
г. Горький  
Формат И



Длина развертки - 544 мм.

1. \* Размеры для справок.
2. Неуказанные предельные отклонения размеров - по СМэ.

A216.016.044

Стенка

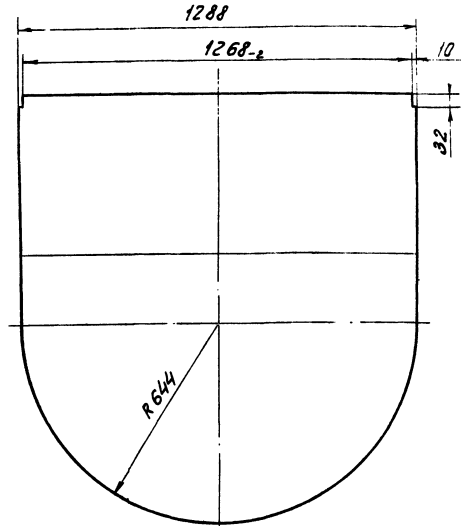
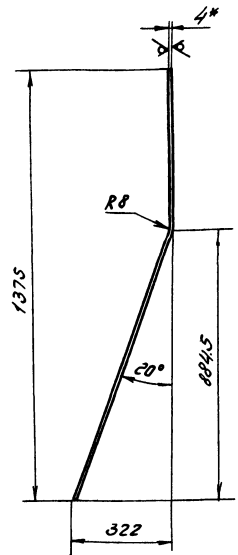
Лист	Масса	Наситы
И	10,2	1:10

Лист 4 ГОСТ 19903-74  
Ст.3 ГОСТ 14637-69

Госстрой СССР  
Сантехпроект  
г. Горький  
Формат И

Д 215.016.053

R2 160/ (V)



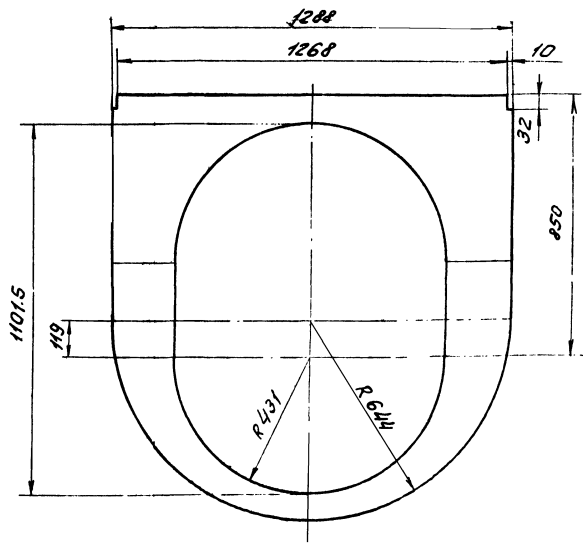
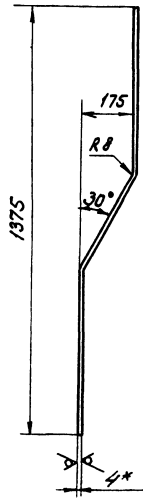
Длина развертки - 1432 мм

1. \* Размеры для справок.
2. Неуказанные предельные отклонения размеров - по СМэ.

				Д 215.016.053	
Изм.	Лист	№ док.	Подп.	Дата	Стенка
Разраб.	Бабенко	Лукьян	И.И.		
Проб.	Карчак				Лит. Масса Мое. П.
П. конт.					Лист 1
Рис. пр.	Карчак				Лист 1
И. конт.					Лист 1
Изм.					Лист 1
				Лист 84 Гост 18903-74	
				Ст. 3 Гост 14637-69	
Капирова Тариха Ва. Фролова					

Д 215.016.052

R2 160/ (V)



Длина развертки - 1486 мм

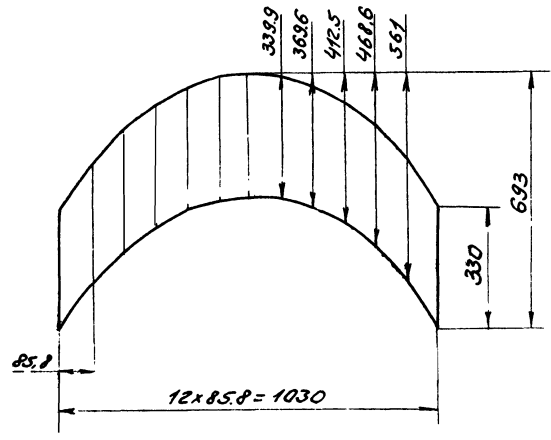
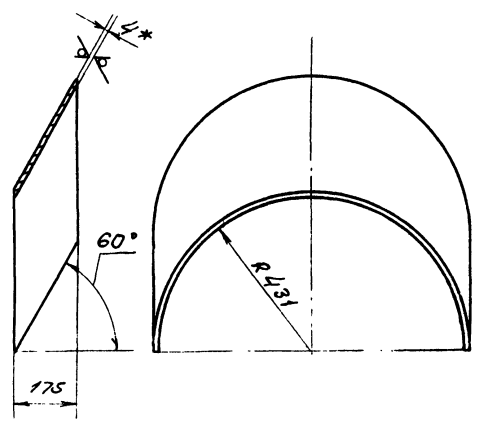
1. \* Размеры для справок.
2. Неуказанные предельные отклонения размеров - по СМэ.

				Д 215.016.052	
Изм.	Лист	№ док.	Подп.	Дата	Стенка
Разраб.	Бабенко	Лукьян	И.И.		
Проб.	Карчак				Лит. Масса Мое. П.
П. конт.					Лист 27
Рис. пр.	Карчак				Лист 27
И. конт.					Лист 27
Изм.					Лист 27
				Лист 84 Гост 18903-74	
				Ст. 3 Гост 14637-69	
Капирова Тариха Ва. Фролова					



Развертка

Rz 160 (V)

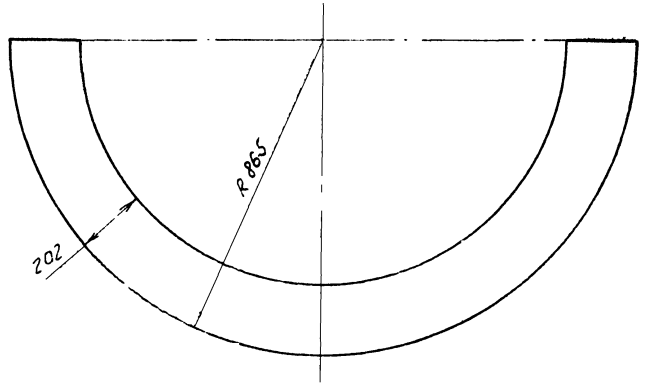
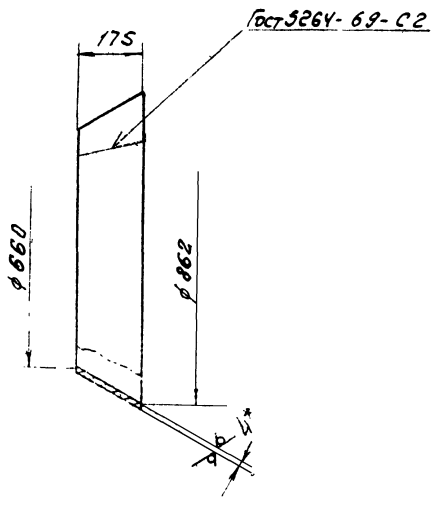


- 1. \* Размеры для справок.
- 2. Неуказанные предельные отклонения размеров - по СМЗ

				Д 21Б.016.055			
Изм.	Лист	№ докум.	Подп.	Дата	Вставка	Лист	Масштаб
Разр.	Бабенков	ИИИИ	21.11	19		У	10.9
Проб.	Корчиков						
И. конт.							
Вып. зр.	Корчиков				Лист 84	Листов 74	Госстрой СССР
И. конт.					Ст. 3	Лист 14657-69	Сантехпроект
И. конт.					Копировал: Горшкова формат 12		

Развертка

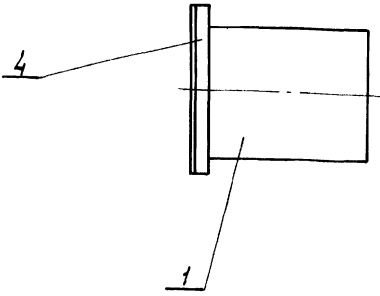
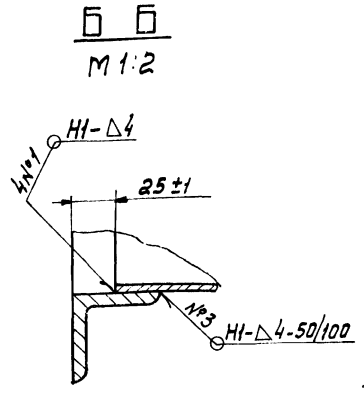
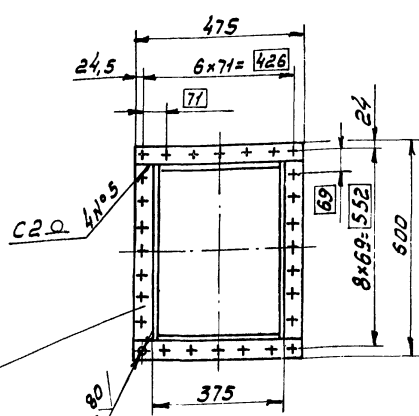
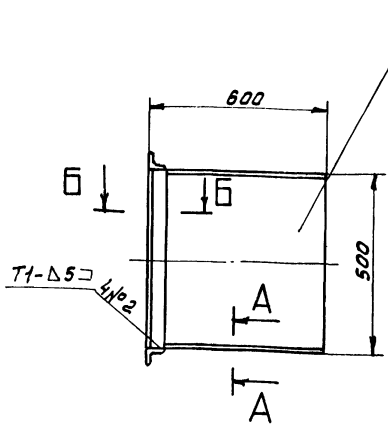
Rz 160 (V)



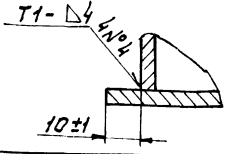
- 1. \* Размеры для справок.
- 2. Неуказанные предельные отклонения размеров - по СМЗ.

				Д 21Б.016.054			
Изм.	Лист	№ докум.	Подп.	Дата	Переход	Лист	Масштаб
Разр.	Бабенков	ИИИИ	21.11	19		У	15.2
Проб.	Корчиков						
И. конт.							
Вып. зр.	Корчиков				Лист 4	Листов 74	Госстрой СССР
И. конт.					Ст. 3	Лист 14657-69	Сантехпроект
И. конт.					Копировал: Горшкова формат 12		

Д215.016.100СБ



A-A  
M 1:1

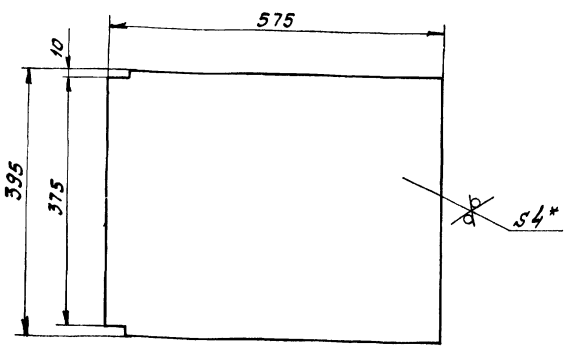


1. Размеры без допусков для справок
2. Неуказанные предельные отклонения размеров - по СМг
3. Сварные швы - по ГОСТ 5264-69

				<b>Д215.016.100СБ</b>	
				<b>Короб</b>	
				<b>Сборочный чертеж</b>	
Изм/Лист	№ докум.	Подп.	Дата	Лист	Масса
Разраб.	Бабенкова	В.И.	10.79	1	33,2
Проб.	Корчиков	М.И.			1:10
Т.контр.	Корчиков	М.И.		Лист	Листов
Нач.отд.				Госстрой СССР	
Н.контр.				Сантехпроект	
Утв.				г. Горький	

формат 12

Д215.016.061



Rz160 (✓)

- 1\* Размеры для справок.
- 2 Неуказанные предельные отклонения размеров - по СМг

				<b>Д215.016.061</b>	
				<b>Стенка</b>	
Изм/Лист	№ докум.	Подп.	Дата	Лист	Масса
Разраб.	Бабенкова	В.И.	10.79	1	5,8
Проб.	Корчиков	М.И.			1:5
Т.контр.	Корчиков	М.И.		Лист	Листов
Нач.отд.				Госстрой СССР	
Н.контр.				Сантехпроект	
Утв.				г. Горький	

формат 11

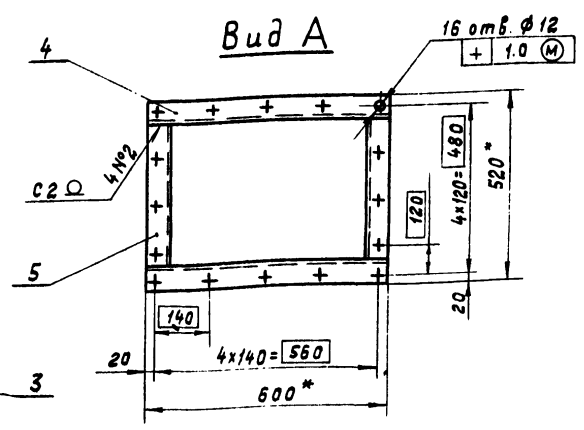
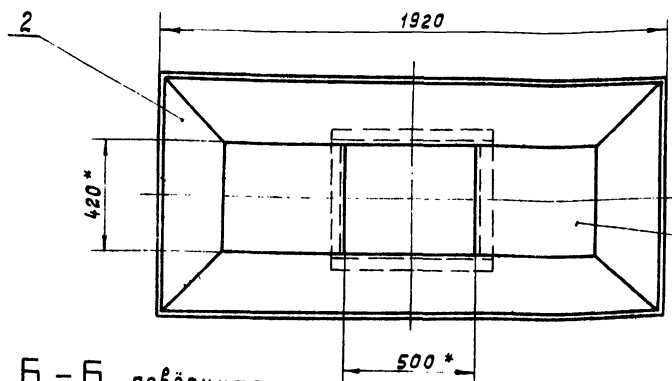
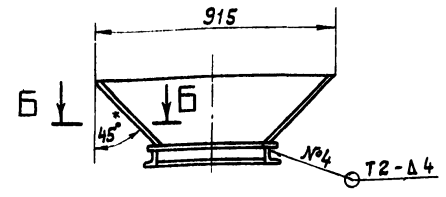
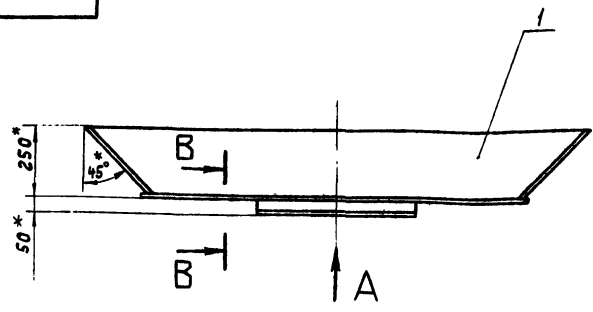
Формат	Зона	Лист	Обозначение	Наименование	Кол.	Примеч
<b>Документация</b>						
		12	Д215.016.100СБ	Сборочный чертеж		
<b>Детали</b>						
		11	1 Д215.016.061	Стенка	2	
		Б4	2 Д215.016.062	Стенка		
				Лист 4 ГОСТ 19903-74 Ст 3 ГОСТ 14637-69		
				575x492 B <sub>g</sub> Rz160 (✓)	2	7,3 кг
		Б4	3 Д215.016.063	Уголок		
				Уголок 6-50x50x5 ГОСТ 8509-72 Ст 3 ГОСТ 535-58		
				h = 500 B <sub>g</sub> Rz160 (✓)	2	1,8 кг
		Б4	4 Д215.016.064	Уголок		
				Уголок 6-50x50x5 ГОСТ 8509-72 Ст 3 ГОСТ 535-58		
				h = 475 B <sub>g</sub> Rz160 (✓)	2	1,7 кг

Шифр, табл., Лист и дата, Фамилия, И.И., Ф.И.И., Подп. и дата

				<b>Д215.016.100</b>	
				<b>Короб</b>	
Изм/Лист	№ докум.	Подп.	Дата	Лист	Листов
Разраб.	Бабенкова	В.И.	10.79	1	1
Проб.	Корчиков	М.И.			
Т.контр.	Корчиков	М.И.		Госстрой СССР	
Нач.отд.				Сантехпроект	
Н.контр.				г. Горький	
Утв.					

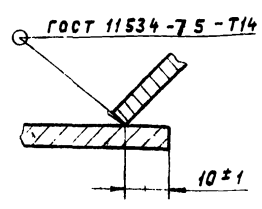
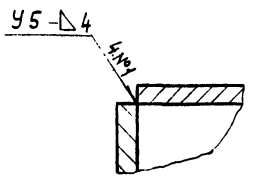
исполнен МД 16447-20 24 формат 11





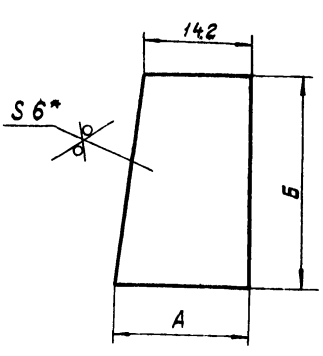
Б-Б повернуто  
М 1:1

В-В  
М 1:1



- 1\* Размеры для справок.
2. Неуказанные предельные отклонения размеров - по СМг.
3. Сварные швы - по ГОСТ 5264-69, кроме указанных особо.

		Д216.016.120 СБ		Лит.	Масса	Масштаб
		Короб		И	79.3	1:15
		Сборочный чертёж		Лист	Листов	
				Госстрой СССР САНТЕХПРОЕКТ г. Горький		
				Формат 12		



Rz160  
✓(✓)

Обозначение	Размеры, мм		Масса, кг
	А	Б	
Д216.016.078	274	259	2.1
-01	274	381	3.1
-02	247	278	2.6
-03		259	1.5
-04	170	381	2.2
-05		278	1.9

- 1\* Размеры для справок.
2. Неуказанные предельные отклонения размеров - по СМг.

		Д216.016.078		Лит.	Масса	Масштаб
		Рёбро		И	см. табл.	-
				Лист	Листов	1
				Госстрой СССР САНТЕХПРОЕКТ г. Горький		

Формат	Зна	Поз.	Обозначение	Наименование	Кол.	Примеч.
				Документация		
		12	Д216.016.120 СБ	Сборочный чертёж		
				Детали		
		11	1 Д216.016.067	Стенка	2	
		11	2 Д216.016.068	Стенка	2	
		11	3 Д216.016.069	Лист	2	
		Б.4	4 Д216.016.071	Уголок		
				Уголок Б-50x50x5 ГОСТ 8509-72		
				Ст.3 ГОСТ 535-58		
				L = 600 B <sub>г</sub> Rz160	2	2.2 кг
		Б.4	5 Д216.016.072	Уголок		
				Уголок Б-50x50x5 ГОСТ 8509-72		
				Ст.3 ГОСТ 535-58		
				L = 420 B <sub>г</sub> Rz160	2	16 кг

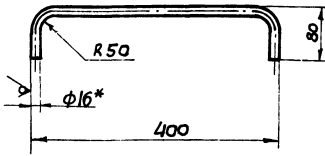
Изм. в. дата Подп. и дата

		Д216.016.120		Лит.	Лист	Листов
		Короб		И	7	7
				Госстрой СССР САНТЕХПРОЕКТ г. Горький		

Типовой проект 903-1-169 Яльбом XII часть III

Д216.016.074

Rz 160/√(✓)



Длина развёртки - 478 мм

- 1\* Размеры для справок
- 2 Неуказанные предельные отклонения размеров - по СМЭ

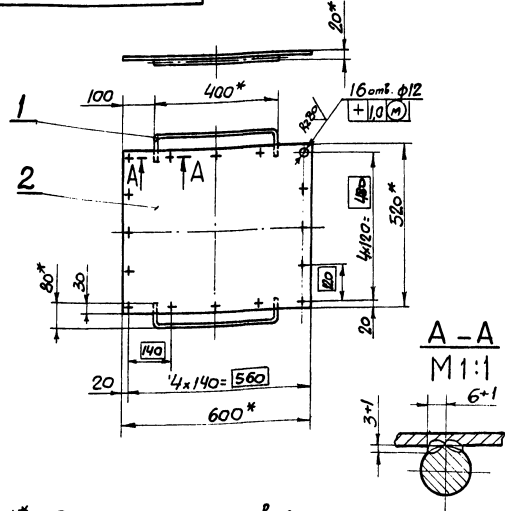
Д216.016.074

ручка

Круг В16 ГОСТ 2590-71  
СтЗ ГОСТ 535-58

Лит	Масса	Масштаб
И	97	1:5
Лист	Листов /	
Госстрой СССР		
Сантехпроект		
Г. Горький		
Формат II		

Д216.016.130СБ



- 1\* Размеры для справок.
- 2. Неуказанные предельные отклонения размеров - по СМЭ
- 3. Сварка ручная, электродуговая.

Д216.016.130СБ

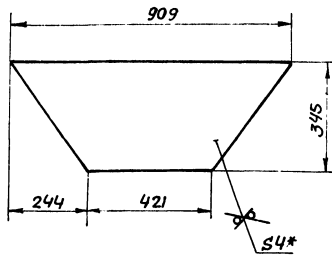
Крышка

Сборочный чертёж

Лит	Масса	Масштаб
И	11,1	1:10
Лист	Листов /	
Госстрой СССР		
Сантехпроект		
Г. Горький		
Формат II		

Д216.016.068

Rz 160/√(✓)



- 1\* Размеры для справок.
- 2 Неуказанные предельные отклонения размеров - по СМЭ

Д216.016.068

Стенка

Лист 4 ГОСТ 19903-74  
СтЗ ГОСТ 14637-69

Лит	Масса	Масштаб
И	71	1:10
Лист	Листов /	
Госстрой СССР		
Сантехпроект		
Г. Горький		
Формат II		

№ документа	Проз.	Обозначение	Наименование	№	Примеч.
<u>Документация</u>					
II		Д216.016.130СБ	Сборочный чертёж		
<u>Детали</u>					
II	1	Д216.016.074	ручка	2	
Б4	2	Д216.016.075	Крышка		
Лист 4 ГОСТ 19903-74					
СтЗ ГОСТ 14637-69					
520x600) В8 Rz 160 ✓					
				1	9,7кг

Д216.016.130

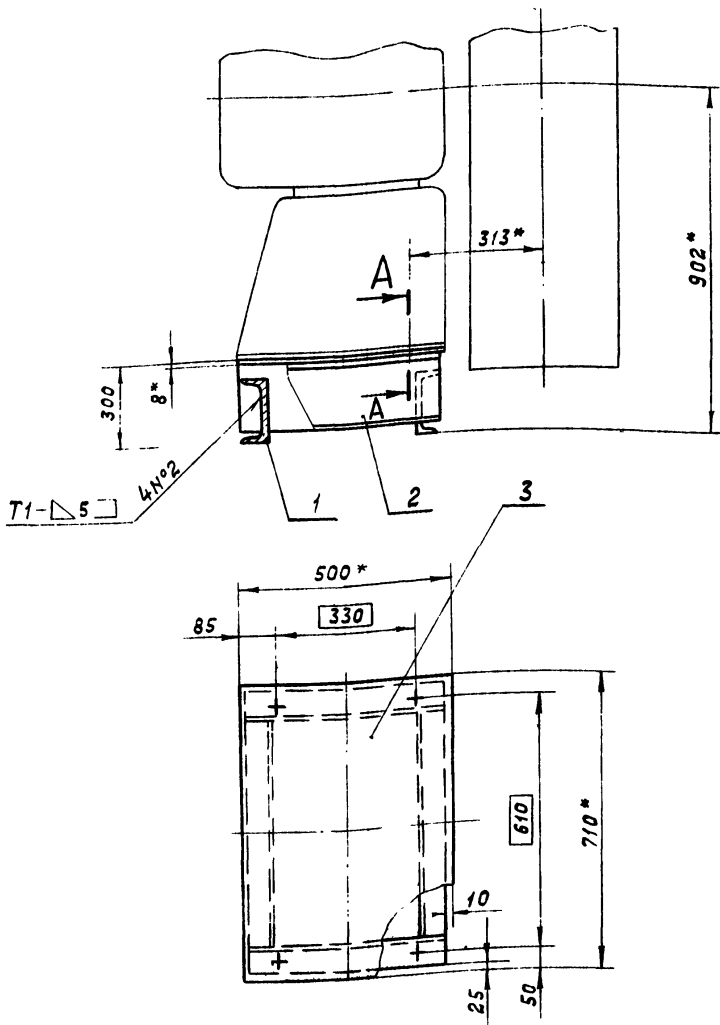
Крышка

Лит	Лист	Листов /
И		1
Госстрой СССР		
Сантехпроект		
Г. Горький		



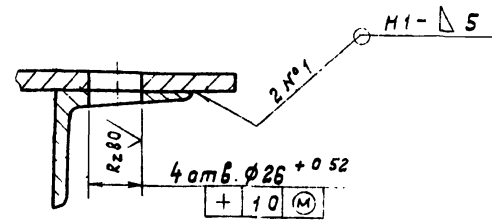


90 051 910 912 U



A-A

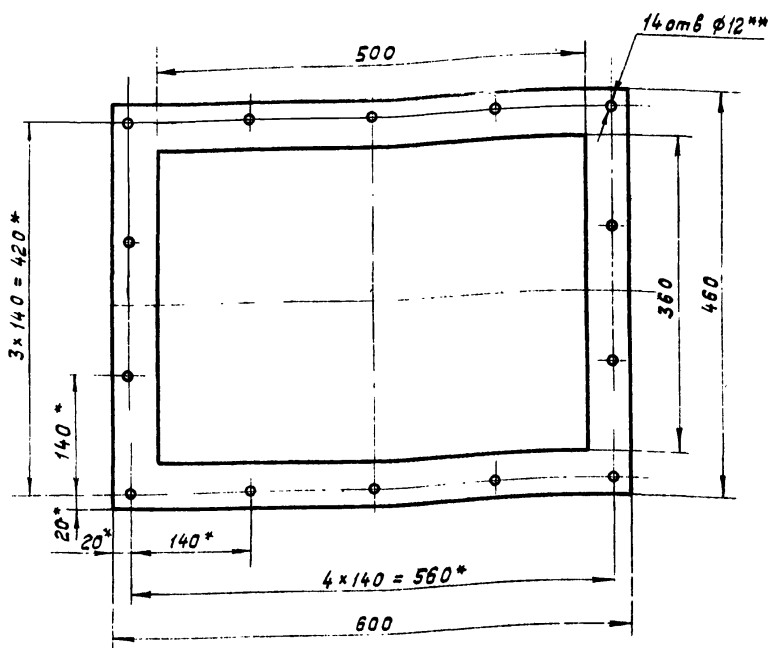
M 1:2



1. \* Размеры для справок.
2. Неуказанные предельные отклонения размеров - по СМг.
3. Сварные швы - по ГОСТ 5264-69

				Д 216. 016. 150. СБ			
Изм	Лист	№ докум.	Подп.	Дата	Лист	Масса	
Разраб.	Ваденкова	В.И.	10-79		И	58,5	
Проб.	Корчков	В.И.			Масштаб	1:10	
Т.контр.	Корчков	В.И.			Лист	Листов	
Нач. отд.					Госстрой СССР		
Н.контр.					САНТЕХПРОЕКТ		
Утв.					г. Горький		
						формат 12	

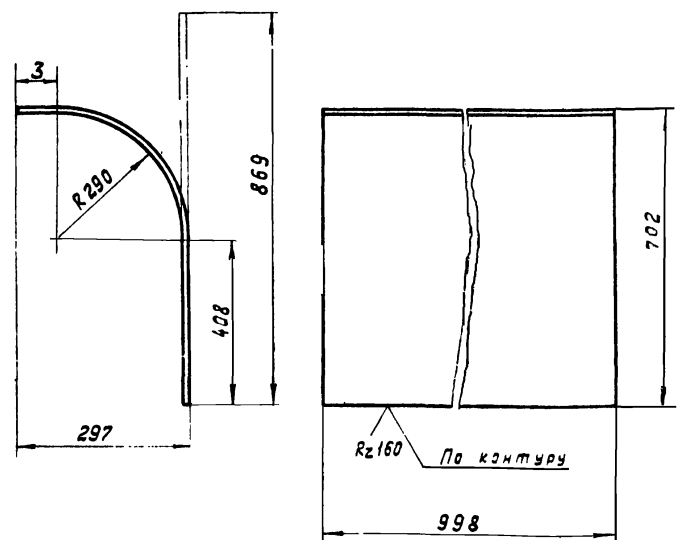
Д 216. 017. 023



1. \* Размеры для справок.
2. \*\* Обработать по сопрягаемой детали.

				Д 216. 017. 023			
Изм	Лист	№ докум.	Подп.	Дата	Лист	Масса	
Разраб.	Жаркевич	В.И.	10-79		И	0,2	
Проб.	Корчков	В.И.			Масштаб	1:5	
Т.контр.	Корчков	В.И.			Лист	Листов	
Нач. отд.					Госстрой СССР		
Н.контр.					САНТЕХПРОЕКТ		
Утв.					г. Горький		
						формат 11	

Д 216. 017. 007



1. \* Размеры для справок
2. Неуказанные предельные отклонения размеров - по СМг.

Изм. № Лист Подп. и Дата

				Д 216. 017. 007			
Изм	Лист	№ докум.	Подп.	Дата	Лист	Масса	
Разраб.	Жаркевич	В.И.	10-79		И	28,4	
Проб.	Корчков	В.И.			Масштаб	1:10	
Т.контр.	Корчков	В.И.			Лист	Листов	
Нач. отд.					Госстрой СССР		
Н.контр.					САНТЕХПРОЕКТ		
Утв.					г. Горький		
						формат 12	



Итого просм. 202-1-16? Архив-И. часть

Внутр. Знак	Лист	Обозначение	Наименование	Кол.	Примеч.
83			Шайба 24 ГОСТ 10906-78	4	
			<u>Прочие изделия</u>		
24			Компенсатор 400x800 06ЛПГВУ 247-76	1	
25			Компенсатор 400x500 04ЛПГВУ 247-76	1	
			<u>Материалы</u>		
27			Картон асбестовый δ: 5мм ГОСТ 2850-75	2,85	м <sup>2</sup>
28			Шнур асбестовый ШАПТ-10 ГОСТ 1779-72	10	м

Лист 3

Внутр. Знак	Лист	Обозначение	Наименование	Кол.	Примеч.
11	10	D216.016.150	Опора	1	
11	11	D216.017.010	Короб	1	
11	12	D216.017.020	Короб	1	
11	13	D216.017.030	Короб	1	
11	14	D216.017.040	Патрубок	1	
			<u>Детали</u>		
11	15	D216.016.001	Заглушка	1	
			<u>Стандартные изделия</u>		
			Балты ГОСТ 7798-70		
	15		M10x35.36	12	
	16		M12x30.36	62	
	17		M24x30.36	4	
			<u>Байки 5915-70.</u>		
	19		M10.4	12	
	20		M12.4	62	
	21		M24.4	8	

Лист 2

R<sub>z</sub> 160 ( )

1. \* Размеры для справок  
2. Неуказанные предельные отклонения размеров по СМд.

D216.017.00

Изм	Лист	№ докум.	Подп.	Дата	Лист	Масса	Масштаб
					4	15,8	1:10

Стенка

Лист 40 ГОСТ 19903-74  
Ст 3 ГОСТ 637-63

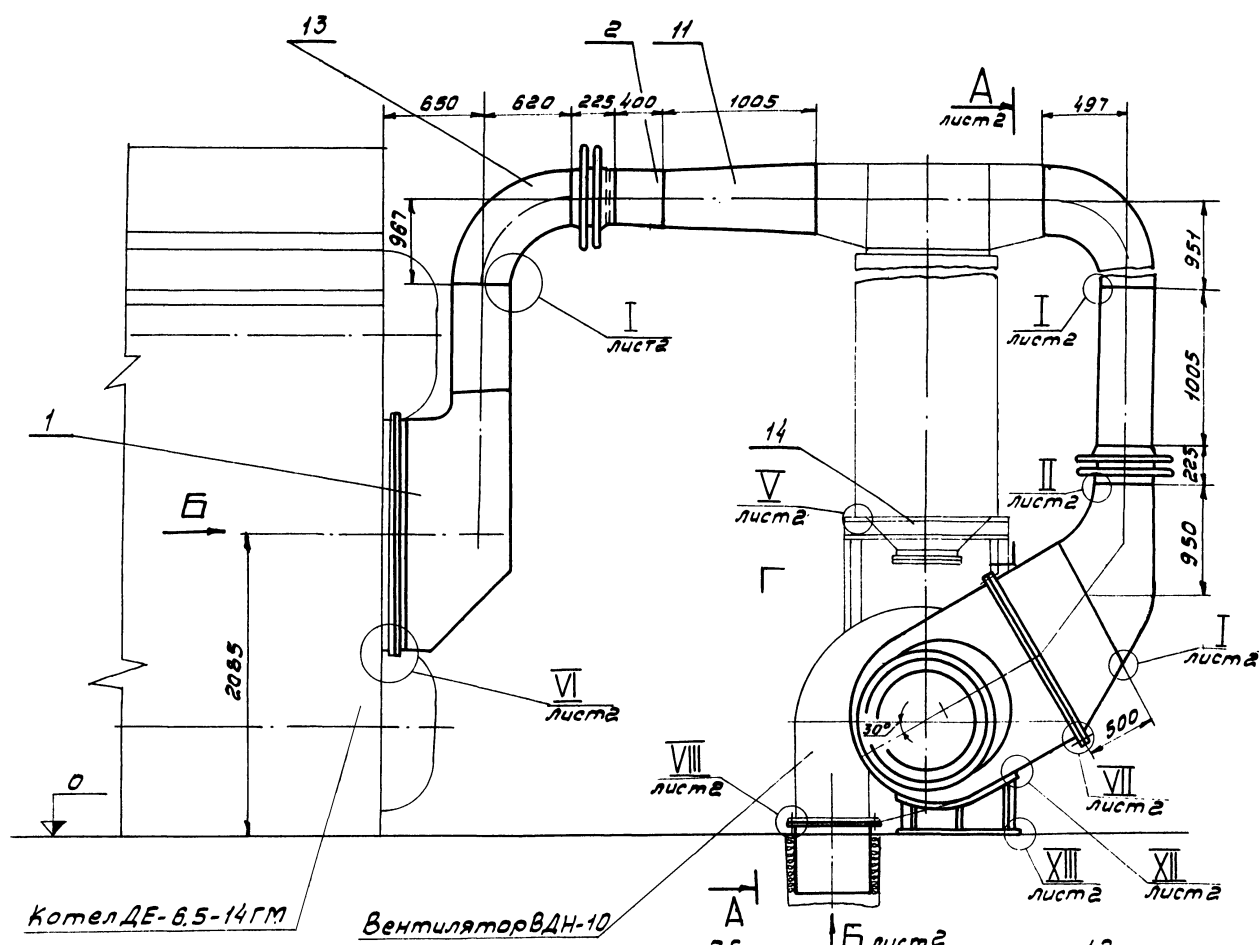
Внутр. Знак	Лист	Обозначение	Наименование	Кол.	Примеч.
			<u>Документация</u>		
		D216.017.000 СБ	Сборочный чертеж	1	*) 22,22
12		D216.017.000 ВС	Ведомость спецификаций		
12		D216.017.000 ВП	Ведомость посылных изделий		
			<u>Сборные единицы</u>		
11	1	D216.016.010	Короб	1	
11	2	D216.016.030	Короб	1	
11	4	D216.016.060	Короб	1	
11	5	D216.016.070	Короб	1	
11	6	D216.016.080	Короб	1	
11	7	D216.016.090	Карман всасывающий		
11	8	D216.016.100	Короб	1	
11	9	D216.016.140	Опора	1	

D216.017.000

газопробод

Изм	Лист	№ докум.	Подп.	Дата	Лист	Масса	Масштаб
					4	15,8	1:10

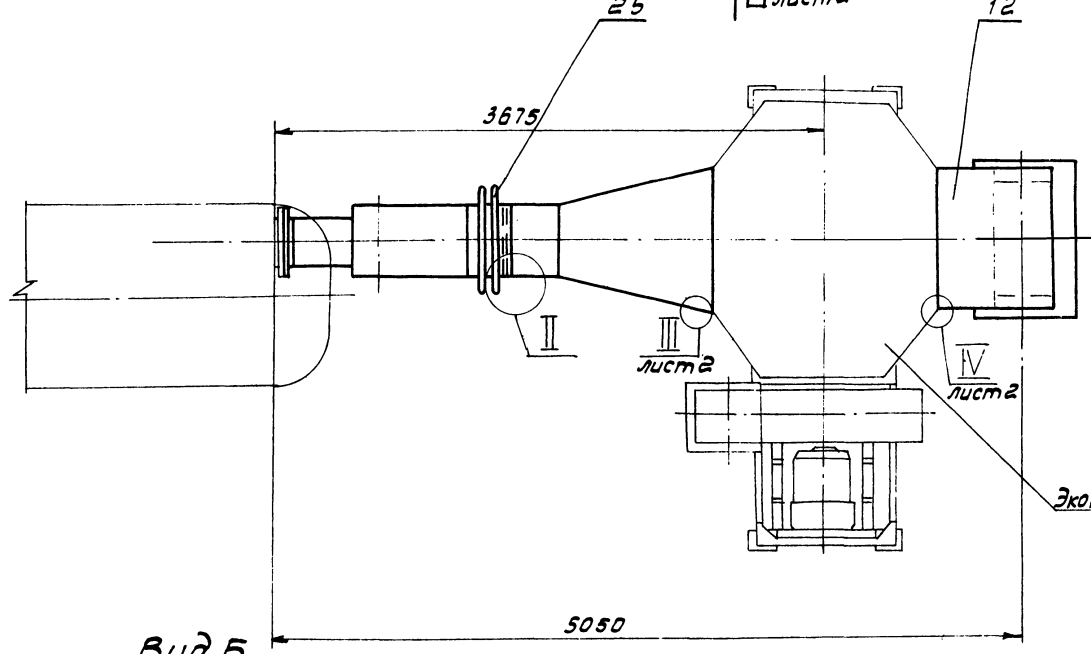
Лист 40 ГОСТ 19903-74  
Ст 3 ГОСТ 637-63



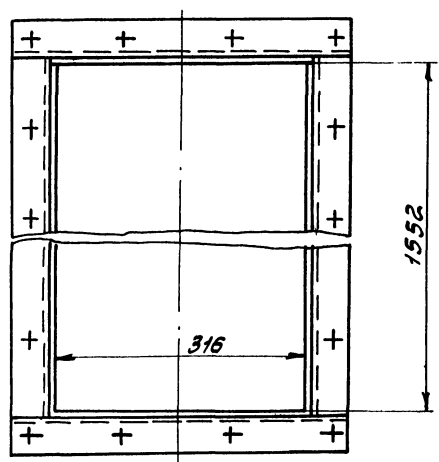
Котел ДЕ-6.5-14ГМ

Вентилятор ВДН-10

Экономайзер БВЭС-II-2



Вид Б  
М 1:5



1. Размеры для справок.
2. Сварные швы, кроме указанных особо, по ГОСТ 5264-69.
3. На время ремонта котла на выхлопном патрубке вентилятора взамен прокладки установить заглушку (поз. 15)

					Д21Б.017.000СБ		
					Газопровод		
					Сборочный чертеж		
Изм.	Лист	№ докум.	Подп.	Дата	Лист	Масса	Масштаб
				10.79	И	1220	1:25
Разработ.	Монтаж.	Изм.			Лист 1	Листов 2	
Проект.	Нормы	Изм.			Госстрой СССР		
Инж. контр.	Корнилов	Изм.			Сантехпроект		
Н.контр.	Болышев	Изм.			г. Горький		
Уч.б.	Левитан	Изм.					



№ п/п	Обозначение	Наименование	Куда входит		Далее
			Обозначение	Количество	
1	Д216.017.000	Газопровод		1	
2	Д216.016.020	Короб		1	
3	Д216.016.030	Короб		1	
4	Д216.016.060	Короб		1	
5	Д216.016.070	Короб		1	
6	Д216.016.080	Короб		1	
7	Д216.016.090	Карман всасывающий		1	
8	Д216.016.100	Короб		1	
9	Д216.016.140	Опора		1	
10	Д216.017.150	Опора		1	
11	Д216.017.010	Короб		1	
12	Д216.017.020	Короб		1	
13	Д216.017.030	Короб		1	
14	Д216.017.040	Патрубок		1	
15	Д216.017.050	Короб	Д216.017.040	1	
16	Д216.017.060	Крышка	Д216.017.040	1	
17				1	
18					
19					
20					
21					
22					
23					
24					
25					

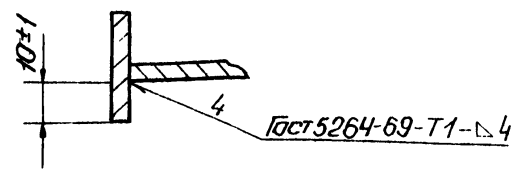
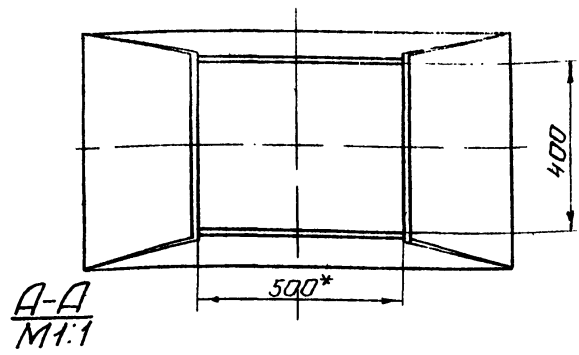
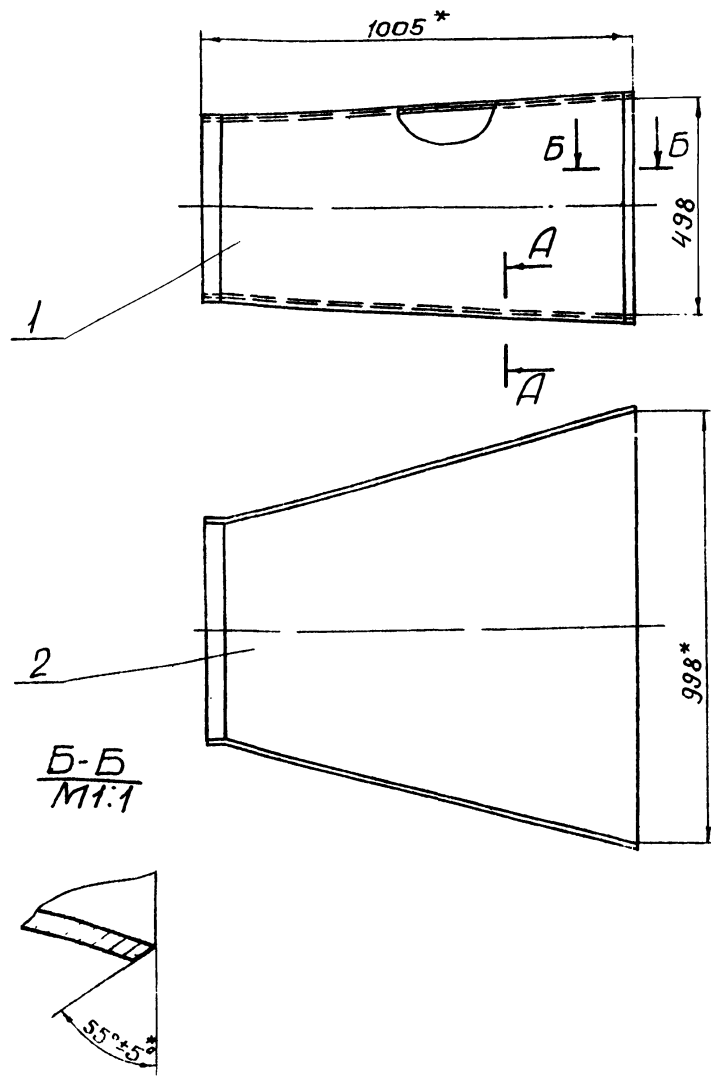
Лист	№ докум.	Подп.	Дата	Д216.017.000 ВС	
Разраб.	Исх. №	Исполн.	Дата	Газопровод	
Проб.	Исх. №	Исполн.	Дата	Ведомость	
Нач. отд.	Исх. №	Исполн.	Дата	спецификаций	
И. контр.	Исх. №	Исполн.	Дата		
Ч. тв.	Исх. №	Исполн.	Дата		
				Лист	Лист
				4	7
				Госстрой СССР	
				САНТЕХПРОЕКТ	
				г. Горький	
				формат 12	

№	Наименование	Обозначение документа на поставку	Куда входит обозначение	Количество				Прим.
				на изобр.	вкл. пак.	на разукр.	всего	
1	Крепежные изделия							
2								
3	Болты	ГОСТ 7798-70						
4	M 10x25.36		Д216.017.040				14	
5	M 10x35.36						12	
6	M 12x30.36						62	
7	M 24x20.36						4	
8								
9	Гайки	ГОСТ 5915-70						
10	M 10.4						26	
11	M 12.4						62	
12	M 24.4						8	
13								
14	Шайбы	ГОСТ 10926-78						
15	10						14	
16	24						4	
17								
18	Материалы							
19								
20	Картон асбестовый 8:5лн	ГОСТ 2850-75					0,85м <sup>2</sup>	0,85м <sup>2</sup>
21	Шнур асбестовый Шант 10	ГОСТ 1779-72					10м	10м
22								
23								
24								
25								

Лист	№ докум.	Подп.	Дата	Д216.017.000 ВП	
Разраб.	Исх. №	Исполн.	Дата	Газопровод	
Проб.	Исх. №	Исполн.	Дата	Ведомость покупных	
Нач. отд.	Исх. №	Исполн.	Дата	изделий	
И. контр.	Исх. №	Исполн.	Дата		
Ч. тв.	Исх. №	Исполн.	Дата		
				Лист	Лист
				4	7
				Госстрой СССР	
				САНТЕХПРОЕКТ	
				г. Горький	
				формат 12	

Инв. № докум. Подп. и дата Взам. инв. № Лист № докум. Изм.

221 017 005



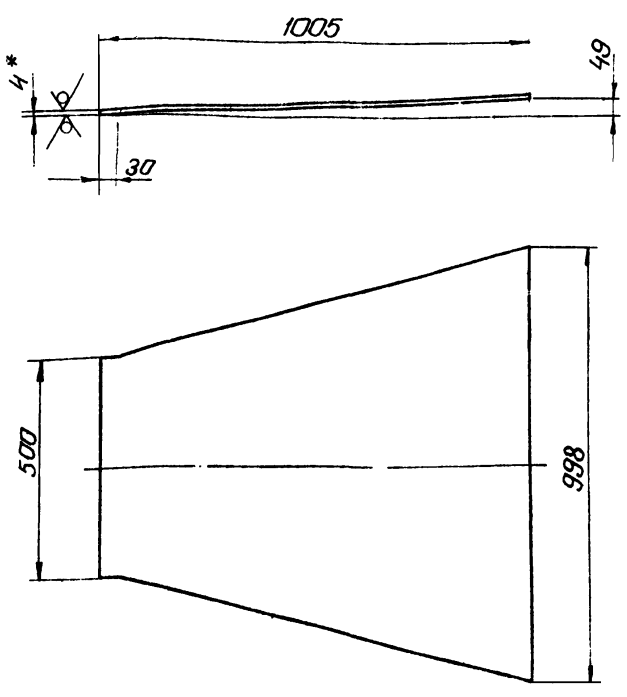
1\* Размеры для справок  
 2. Неуказанные предельные отклонения размеров - по СМД

				Д21Б.017.010СБ		
Изм	Лист	№ докум.	Подп.	Дата		
Разработ	Монтаж	А.В.	10.79			
Провер	Маршвицкий	И.И.				
Т. контр.	Корчаков	И.И.				
Нач. отд.						
Н. контр.						
Утв.						
				Короб		Лист
				Сборочный чертеж		Листов 1
				госстрой СССР		
				САНТХПРОЕКТ		
				г. Горький		
				формат 12		

Инв. № докум. Подп. и дата Взам. инв. № Лист № докум. Изм.

221 017 002

R<sub>160</sub> (✓)



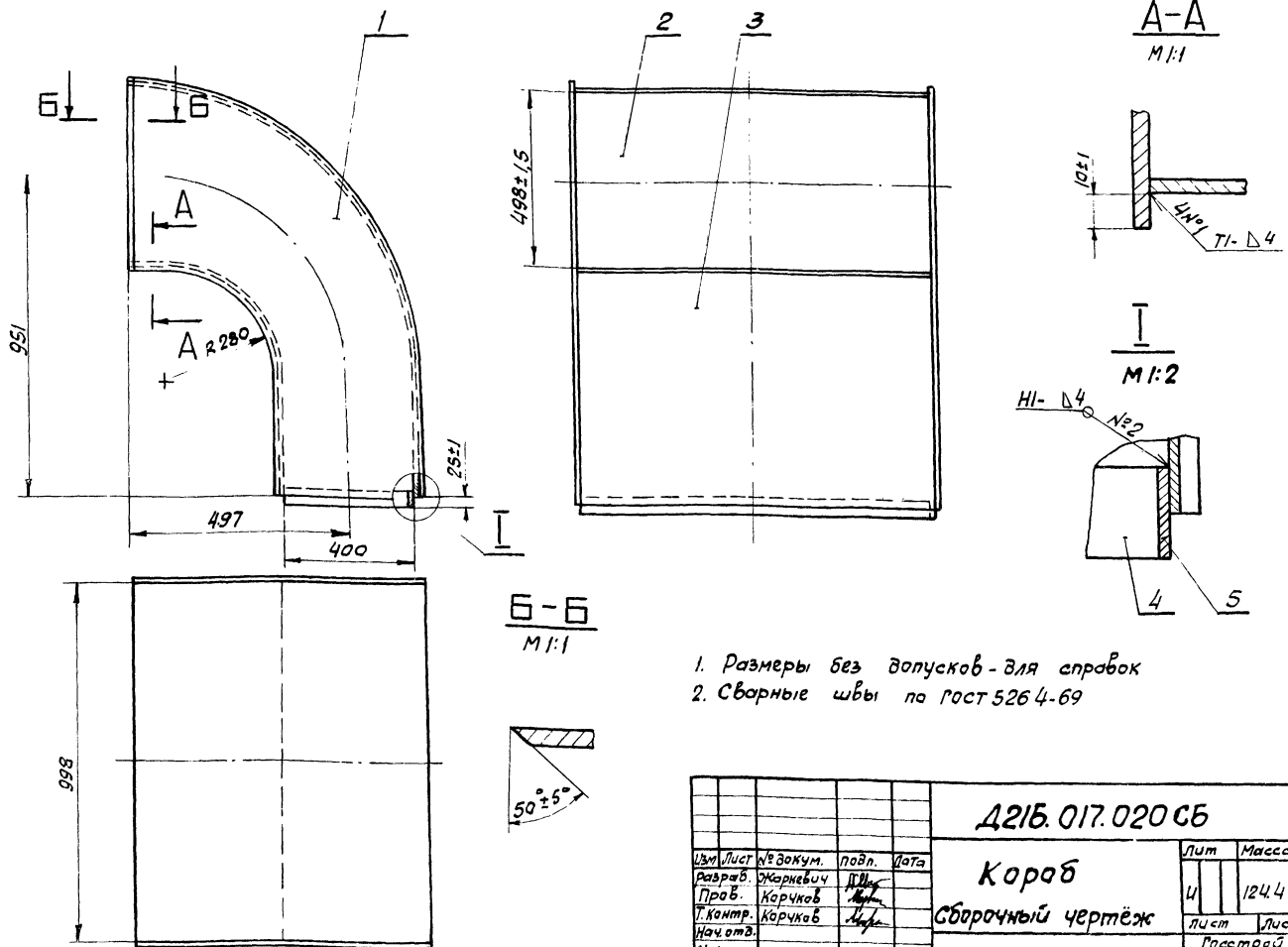
1\* Размеры для справок.  
 2 Неуказанные предельные отклонения размеров - по СМД

				Д21Б.017.002		
Изм	Лист	№ докум.	Подп.	Дата		
Разработ	Монтаж	А.В.	10.79			
Провер	Маршвицкий	И.И.				
Т. контр.	Корчаков	И.И.				
Рис. эр.						
Н. контр.						
Утв.						
				Стенка		Лист
				Н		Листов 1
				23.8		Масштаб
				1:10		
				ГОСТ 19903-74		
				госстрой СССР		
				САНТХПРОЕКТ		
				г. Горький		

Инв. № докум. Подп. и дата Взам. инв. № Лист № докум. Изм.

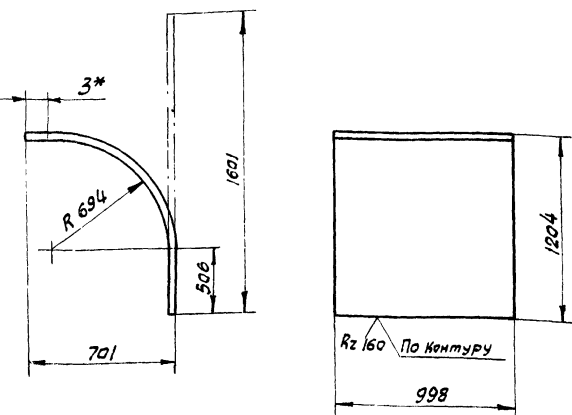
Формат	Лист	Обозначение	Наименование	Кол	Примеч
			Документация		
12		Д21Б.017.010СБ	Сборочный чертеж		
			Детали		
11	1	Д21Б.017.001	Стенка	2	
11	2	Д21Б.017.002	Стенка	2	

				Д21Б.017.010		
Изм	Лист	№ докум.	Подп.	Дата		
Разработ	Монтаж	А.В.	10.79			
Провер	Маршвицкий	И.И.				
Нач. отд.						
Н. контр.						
Утв.						
				Короб		Лист
				Н		Листов 1
				госстрой СССР		
				САНТХПРОЕКТ		
				г. Горький		



1. Размеры без допусков - для справок
2. Сварные швы по ГОСТ 5264-69

				<b>Д216.017.020СБ</b>				
Изм.	Лист	№ докум.	Подп.	Дата	<b>Короб</b> Сборочный чертёж	Лист	Масса	Масштаб
Разраб.	Жаркевич	Жаркевич	Жаркевич	12.12.79		4	124,4	1:10
Проб.	Карчаков	Карчаков	Карчаков	12.12.79		лист	листов	1
Т. контр.	Карчаков	Карчаков	Карчаков	12.12.79		Госстрой СССР САНТЕХПРОЕКТ г. Горький		
Н. контр.	Утв.	Утв.	Утв.	Утв.		формат 12		



- 1.\* Размеры для справок
2. Неуказанные предельные отклонения размеров - по СМЭ.

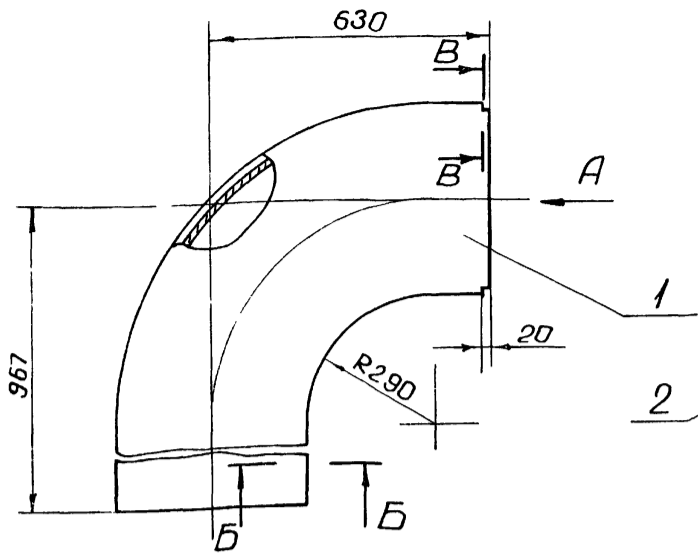
				<b>Д216.017.006</b>				
Изм.	Лист	№ докум.	Подп.	Дата	<b>стенка</b>	Лист	Масса	Масштаб
Разраб.	Жаркевич	Жаркевич	Жаркевич	12.12.79		4	50,2	1:20
Проб.	Карчаков	Карчаков	Карчаков	12.12.79		лист	листов	1
Т. контр.	Карчаков	Карчаков	Карчаков	12.12.79		Госстрой СССР САНТЕХПРОЕКТ г. Горький		
Н. контр.	Утв.	Утв.	Утв.	Утв.		Гост 19903-74 Лист Ст 3 гост 14637-69		

Формат	Зона	Лев.	Обозначение	Наименование	Кол.	Примеч.
<u>Документация</u>						
		12	Д216.017.020СБ	Сборочный чертёж		
<u>Детали</u>						
		11	1 Д216.017.005	Стенка	2	
		11	2 Д216.017.006	Стенка	1	
		11	3 Д216.017.007	Стенка	1	
		Б4	4 Д216.017.008	ребро		
				Полоса 5x50 Гост 103-76 Ст 3 Гост 535-58		
		Б4	5 Д216.017.009	ребро	2	0,8 кг
				Полоса 5x50 Гост 103-76 Ст 3 Гост 535-58		
				L = 400 B7, Rz 160/		
				L = 988 B7, Rz 160/	2	1,9 кг.

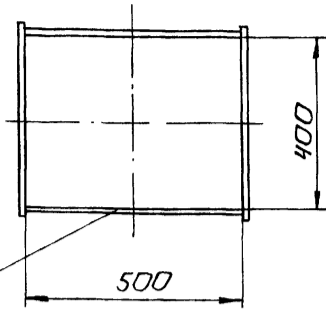
				<b>Д216.017.020</b>				
Изм.	Лист	№ докум.	Подп.	Дата	<b>Короб</b>	Лист	Лист	Листов
Разраб.	Жаркевич	Жаркевич	Жаркевич	12.12.79		4		1
Проб.	Карчаков	Карчаков	Карчаков	12.12.79		лист	листов	1
Т. контр.	Карчаков	Карчаков	Карчаков	12.12.79		Госстрой СССР САНТЕХПРОЕКТ г. Горький		
Н. контр.	Утв.	Утв.	Утв.	Утв.		формат 12		

Типовой проект 903-1-169 Амьдан XII часть 2

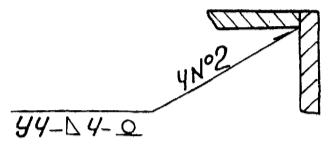
Д21Б.017.030СБ



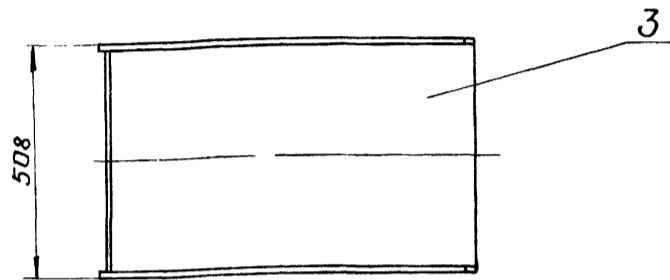
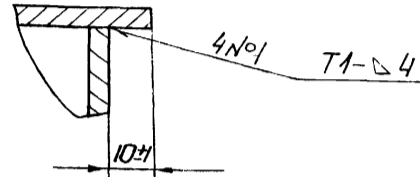
Вид А



В-В



Б-Б  
М1:1



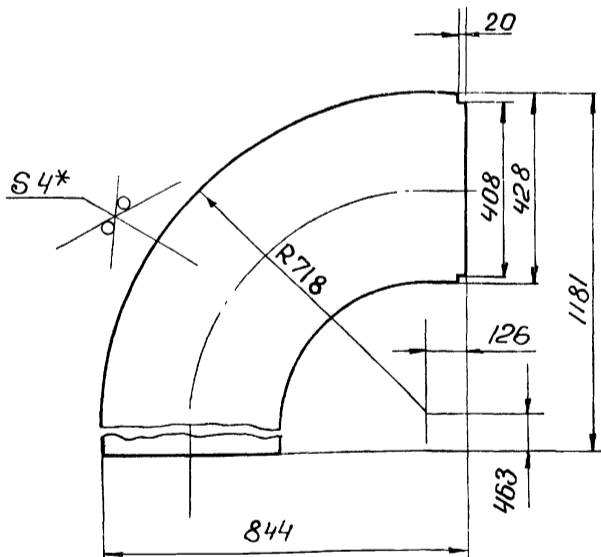
1. Размеры без допусков для справок.
2. Сварные швы по ГОСТ 5264-69.

				Д21Б.017.030СБ			
Изм.	Лист	№ докум.	Подп.	Дата	Лист	Масса	Масштаб
Разработ	Бердышева	Иванов	И.И.	10.197	И	72.6	1:10
Провер.	Моравинкин	Иванов			Кароб Сборочный чертёж Лист Листов Госстрой СССР САНТЕХПРОЕКТ г. Горький		
Т.контр.							
Рук.гр.	Моравинкин	Иванов					
Н.контр.							
Утв.							

№, подл. лист и дата  
 №, подл. лист и дата  
 №, подл. лист и дата  
 №, подл. лист и дата

Д21Б.017.011

R<sub>2150</sub> (✓)



- 1.\* Размеры для справок.
2. Неуказанные предельные отклонения размеров - по СМ8

Д21Б.017.011

Стенка

Лист	Масса	Масштаб
И	26.3	1:10
Лист Листов		
госстрой СССР		
САНТЕХПРОЕКТ		
г. Горький		

Лист 4. ГОСТ 13903-74  
Ст 3 ГОСТ 14637-69

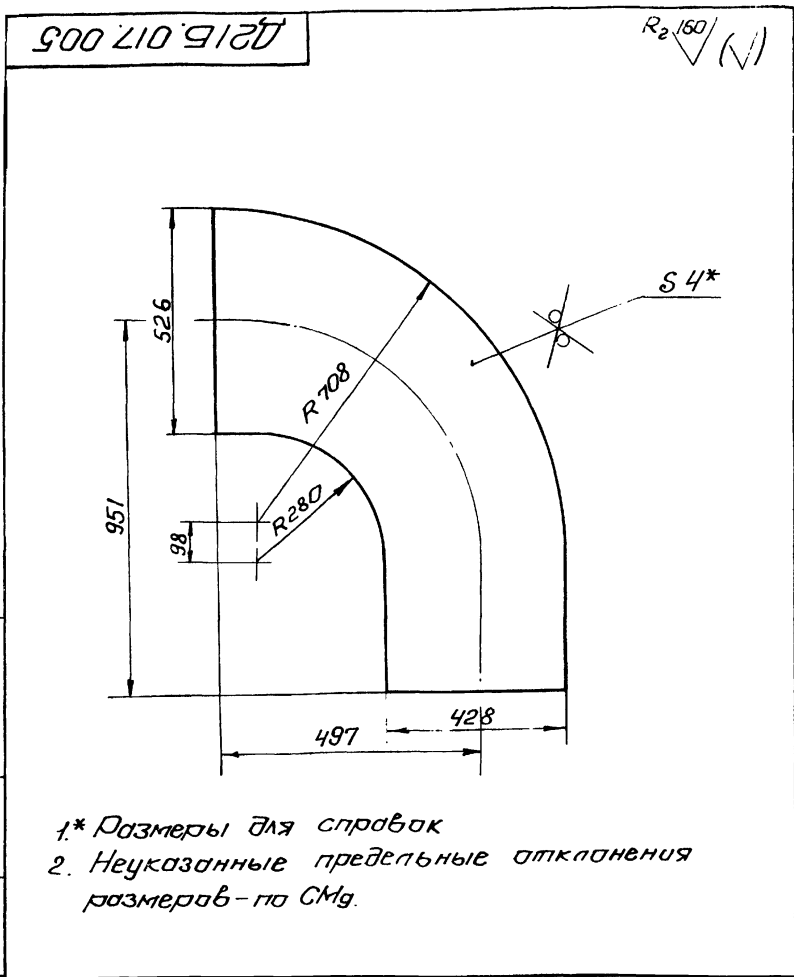
№, подл. лист и дата  
 №, подл. лист и дата  
 №, подл. лист и дата  
 №, подл. лист и дата

Формат	Зона	Поз.	Обозначение	Наименование	Кол.	Прим.
				Документация		
12	1		Д21Б.017.030СБ	Сборочный чертёж		
				Детали		
11	1		Д21Б.017.011	Стенка	2	
11	2		Д21Б.017.012	Стенка	1	
11	3		Д21Б.017.013	Стенка	1	

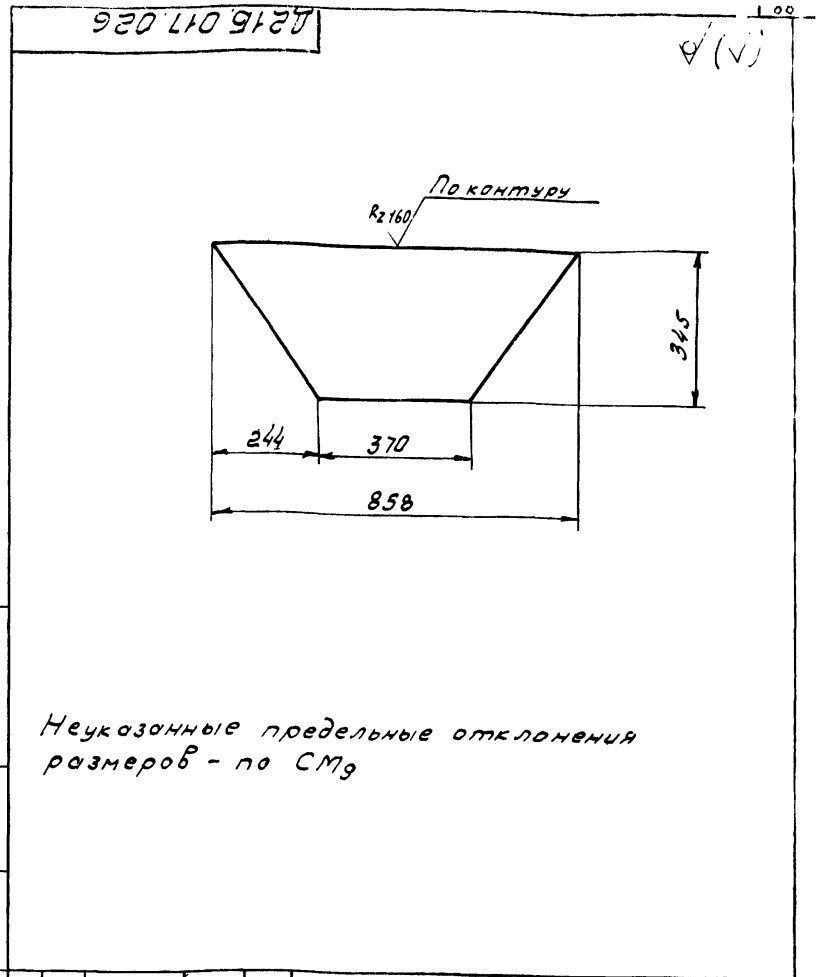
Д21Б.017.030

Кароб

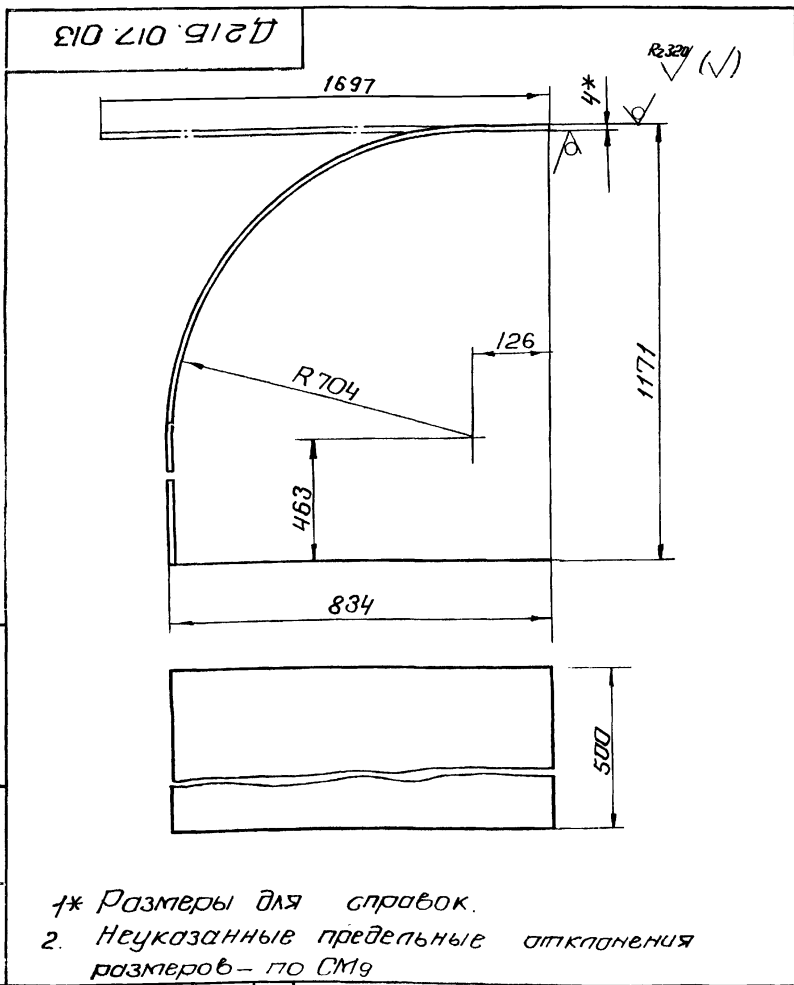
Лист	Масса	Масштаб
И		1
Лист Листов		
госстрой СССР		
САНТЕХПРОЕКТ		
г. Горький		



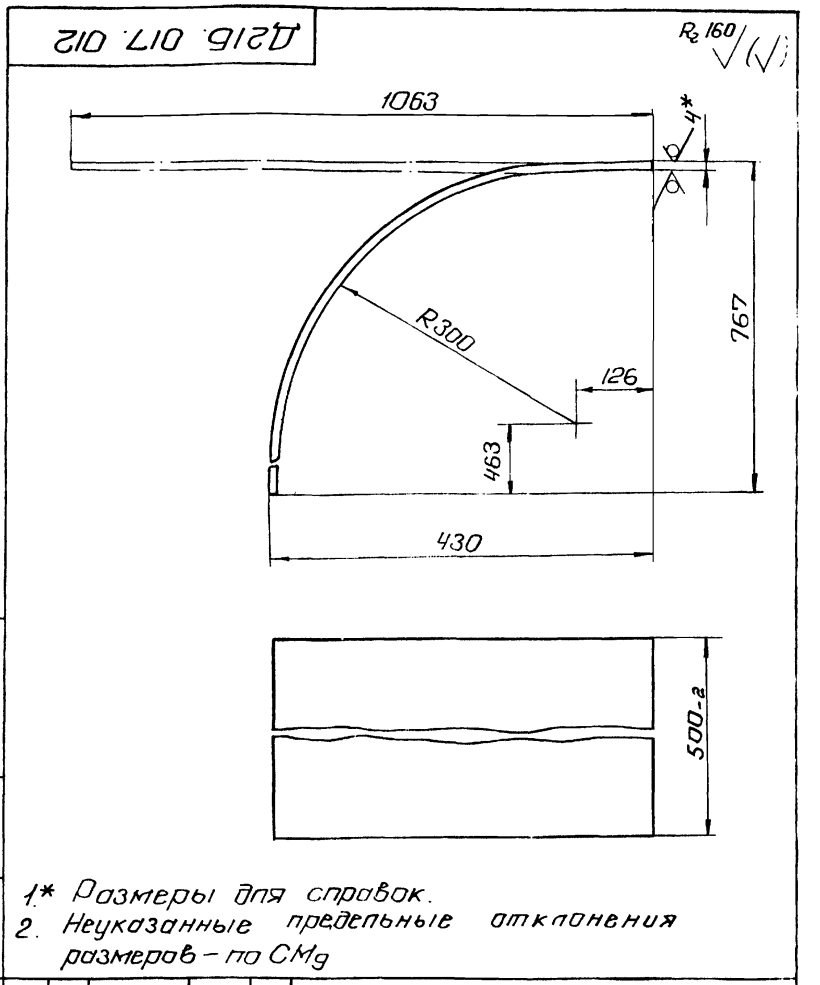
Д21Б. 017. 005				Лист	Масса	Масштаб
Стенка				И	190	1:10
Изм.	Лист	№ докум.	Подп.	Дата		
Разработ.	Жаркевич	Ильин	Ильин	10.79.		
Проб.	Корчаков	Ильин	Ильин			
Т. контр.	Корчаков	Ильин	Ильин			
Нач. отд.						
Н. контр.						
Утв.						
Лист 4 ГОСТ 19903-74 Ст 3 ГОСТ 14637-69				Сантехпроект г. Горький формат И		



Д21Б. 017. 026				Лист	Масса	Масштаб
Стенка				И	68	1:10
Изм.	Лист	№ докум.	Подп.	Дата		
Разработ.	Жаркевич	Ильин	Ильин	10.79.		
Проб.	Корчаков	Ильин	Ильин			
Т. контр.	Корчаков	Ильин	Ильин			
Нач. отд.						
Н. контр.						
Утв.						
Лист 4 ГОСТ 19903-74 Ст 3 ГОСТ 14637-69				Сантехпроект г. Горький формат И		



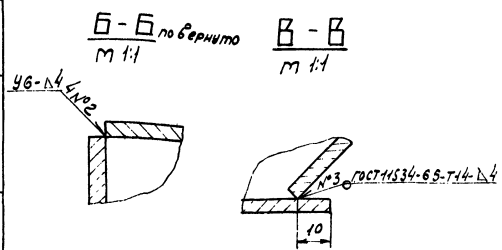
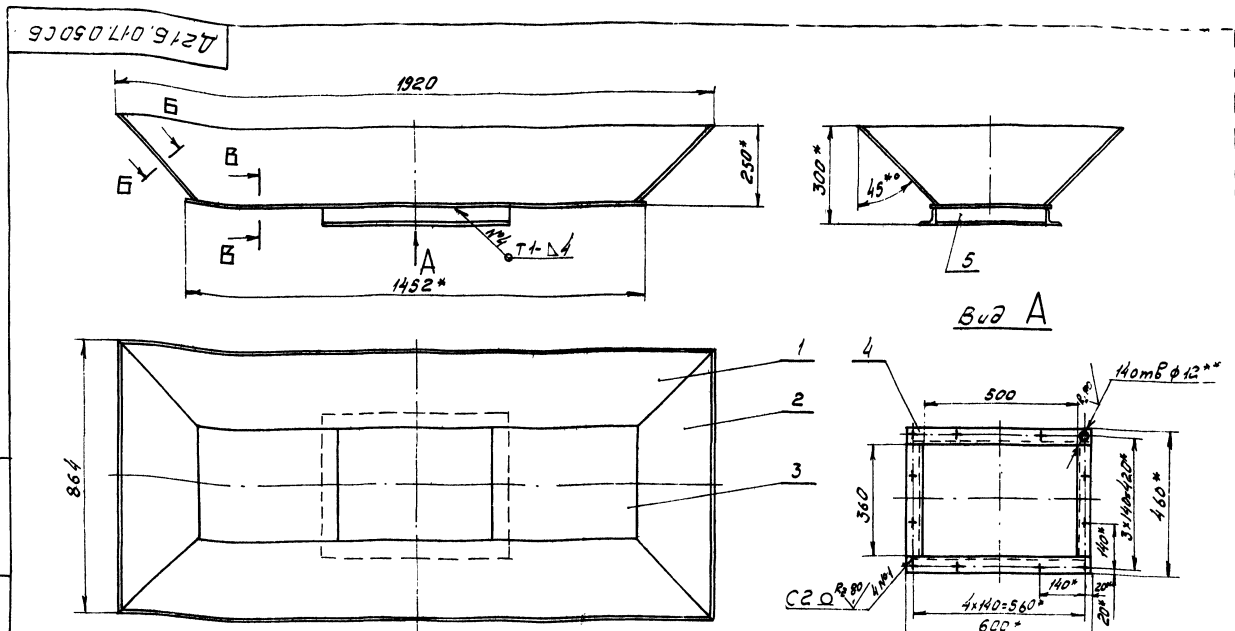
Д21Б. 017. 013				Лист	Масса	Масштаб
Стенка				И	290	1:5
Изм.	Лист	№ докум.	Подп.	Дата		
Разработ.	Бердышева	Ильин	Ильин	10.79.		
Проб.	Мордовинкин	Ильин	Ильин			
Рук. гр.	Мордовинкин	Ильин	Ильин			
Лист 4 ГОСТ 19903-74 Ст 3 ГОСТ 14637-69				Сантехпроект г. Горький формат И		



Д21Б. 017. 012				Лист	Масса	Масштаб
Стенка				И	173	1:5
Изм.	Лист	№ докум.	Подп.	Дата		
Разработ.	Бердышева	Ильин	Ильин	10.79.		
Проб.	Мордовинкин	Ильин	Ильин			
Т. контр.	Мордовинкин	Ильин	Ильин			
Рук. гр.	Мордовинкин	Ильин	Ильин			
Лист 4 ГОСТ 19903-74 Ст 3 ГОСТ 14637-69				Сантехпроект г. Горький формат И		

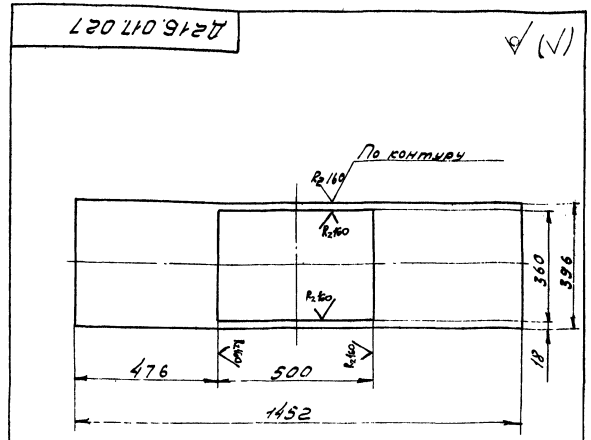






- 1\* Размеры для справок.
- 2\*\* Обработать по сопрягаемой детали
3. Неуказанные предельные отклонения размеров - по СТ.
4. Сварные швы, кроме указанных особо, по ГОСТ 5264-69.

Д216.017.050СБ				Лист	Масса	масштаб
Короб				и	61,8	1:10
Сборочный чертеж				Лист	Листов	
				Госстрой СССР САНТЕХПРОЕКТ г. Горький форма Т 13		



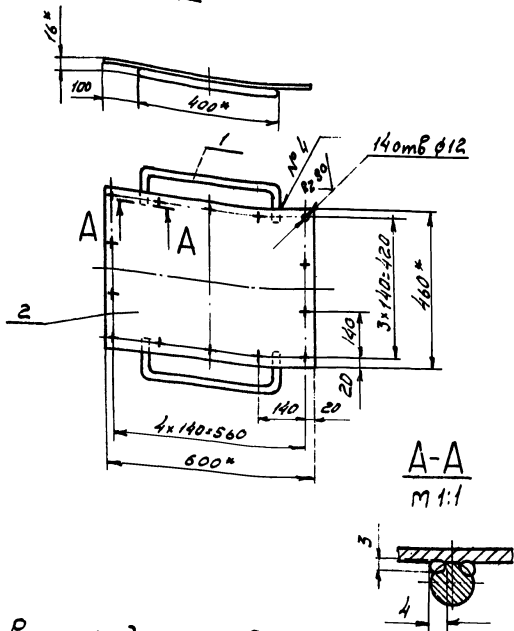
1. Неуказанные предельные отклонения размеров - по СТ.
2. Допускается изготовление из нескольких частей со сваркой стыков швом С2 - ГОСТ 5264-69.

Д216.017.027				Лист	Масса	Масштаб
Дно				и	11,4	1:10
				Лист	Листов	
				Госстрой СССР САНТЕХПРОЕКТ г. Горький		

№	Размер	Лист	Материал	Обозначение	Наименование	Кол.	Прим.
Документация							
12				Д216.017.050СБ	Сборочный чертеж		
Детали							
11	1	Д216.016.067		Стенка		2	
11	2	Д216.017.026		Стенка		2	
11	3	Д216.017.027		Дно		1	
64	4	Д216.017.028		Уголок	Уголок 6-50x50x5 ГОСТ 8069-72 Ст 3 ГОСТ 535-58	2	2,2±0,2
64	5	Д216.017.029		Уголок	Уголок 6-50x50x5 ГОСТ 8069-72 Ст 3 ГОСТ 535-58	2	1,35±0,2

Д216.017.050				Лист	Масса	Масштаб
Короб				и		
				Лист	Листов	
				Госстрой СССР САНТЕХПРОЕКТ г. Горький		

Д216.017.060.СБ



- 1\* Размеры для справок.
2. Неуказанные предельные отклонения размеров - по СМг.
- 3 Сварка ручная электродугосвая

Д216.017.060.СБ

Изм.	Лист	Исполн.	Подп.	Дата
Ред.	Коричнев	Коричнев	Коричнев	11.05.74
И.контр.	Коричнев	Коричнев	Коричнев	
Н.контр.				
Чел.				

Крышка  
Сборочный чертеж

Лист	Масса	Масштаб
1	9.0	1:10

Лист Листов 1  
в составе ССЗ  
САНТЕХАРМАСТ  
с борозкой  
оборнаты

Контр.	Лист	Лист	Обозначение	Наименование	Кол.	Примеч.
				Документация		
			Д216.017.060.СБ	Сборочный чертеж		
				Детали		
	1		Д216.016.074	Ручка	1	
	2		Д216.017.033	Крышка		
				Лист 4 ГОСТ 19003-74 См 3 ГОСТ 14637-69		
				(460x600) В <sub>2</sub> R <sub>2</sub> 160	1	Р.5к2.

Д216.017.060

Крышка

Изм.	Лист	Листов
Ред.	Коричнев	Коричнев
И.контр.	Коричнев	Коричнев
Н.контр.		
Чел.		

Лист Лист Листов  
в составе ССЗ  
САНТЕХАРМАСТ  
с борозкой  
оборнаты