

КОМПЛЕКСНАЯ СЕРИЯ 25 ТИПОВЫХ ПРОЕКТОВ КРУПНОПАНЕЛЬНЫХ ЖИЛЬИХ И ОБЩЕСТВЕННЫХ ЗДАНИЙ

ТИПОВОЙ ПРОЕКТ

218-1-384.87

ДЕТСКИЕ ЯСЛИ-САД НА 90 МЕСТ

С УВЕЛИЧЕНИЕМ КОЛИЧЕСТВА МЕСТ НА
ЛЕТНИЙ ПЕРИОД ДО 180 С НАРУЖНЫМИ
СТЕНАМИ ИЗ МОНОЛИТНОГО КЕРАМЗИТОБЕТОНА

СОСТАВ ПРОЕКТА:

Альбом I Архитектурно-строительные, технологические чертежи
Альбом II Санитарно-технические и электротехнические чертежи
Альбом III Спецификация оборудования.
Альбом IV Ведомость потребности материалов.
Альбом V Сметы.
Альбом VI ЗАДАНИЕ ЗАВОДУ-ИЗГОТОВИТЕЛЮ

22028-01

Альбом II МОНТАЖНЫЕ УЗЛЫ И ДЕТАЛИ.
часть II УНИФИЦИРОВАННЫЕ УЗЛЫ И ДЕТАЛИ ОБЩЕСТВЕННЫХ ЗДАНИЙ
Альбом III ИЗДЕЛИЯ ЗАВОДСКОГО ИЗГОТОВЛЕНИЯ.

ЧАСТИ 2-4; 2-8; 3-3; 4-8; 4-10; 5-2;
5-3; 6-7; 7-7; 7-5; 7-6; 7-2; 13-46

РАЗРАБОТАН
КБ ПО ЖЕЛЕЗОБЕТОНУ
ИМ А.А.ЯКУШЕВА

Начальник КБ *В.Григорьев* - В.А.Болтинский
главный конструктор
ПРОЕКТА *А.В.Ивановский*

Альбом-I

УТВЕРЖДЕН
ГОССТРОЕМ РСФСР
ПОСТАНОВЛЕНИЕ № 121492 ОТ 19.11.86
РАБОЧИЕ ЧЕРТЕЖИ
ВВЕДЕНЫ В ДЕЙСТВИЕ
КБ ПО ЖЕЛЕЗОБЕТОНУ
ИМ А.А.ЯКУШЕВА
ПРИКАЗ № 196 ОТ 19.11.1986

Т.п. 218-1-384.87 АЛЬБОМ I, АС

ЛИСТ	НАИМЕНОВАНИЕ	ПРИМ.
1	ОБЩИЕ ДАННЫЕ /НАЧАЛО/	2
2	ОБЩИЕ ДАННЫЕ /ПРОДОЛЖЕНИЕ/	3
3	ОБЩИЕ ДАННЫЕ /ПРОДОЛЖЕНИЕ/	4
4	ОБЩИЕ ДАННЫЕ /ПРОДОЛЖЕНИЕ/	5
5	ОБЩИЕ ДАННЫЕ /ПРОДОЛЖЕНИЕ/	6
6	ОБЩИЕ ДАННЫЕ /ОКОНЧАНИЕ /	7
7	СПЕЦИФИКАЦИЯ НА ЗДАНИЕ НИЖЕ ОТМ. 0.000.ВЕДОМОСТЬ СТАЛИ	8
8	СПЕЦИФИКАЦИЯ НА ЗДАНИЕ ВЫШЕ ОТМ. 0.000 /НАЧАЛО/	9
9	СПЕЦИФИКАЦИЯ НА ЗДАНИЕ ВЫШЕ ОТМ. 0.000 /ОКОНЧАНИЕ/	10
10	ТАБЛИЦА СХЕМ НАГРУЗОК НА ФУНДАМЕНТЫ.	11
11	БЛОКИ „А“ „Б“. ПЛАН ФУНДАМЕНТОВ.	12
12	БЛОКИ „Б“ „В“. ПЛАН ФУНДАМЕНТОВ.	13
13	РАЗВЕРТКИ ФУНДАМЕНТОВ	14
14	БЛОК „А“ „Б“. ПЛАН ПОДПОЛЬНЫХ КАНАЛОВ. СЕЧЕНИЯ 1-1÷3-3; 8-8; 9-9.	15
15	БЛОКИ „Б“ „В“. ПЛАН ПОДПОЛЬНЫХ КАНАЛОВ. СЕЧЕНИЯ 4-4÷7-7	16
16	ВХОД В ПОДВАЛ	17
17	ПЛАН ПОДВАЛА. КОНСТРУКЦИИ ВОЗДУХОЗАБОРНОЙ ШАХТЫ И ВЕНТИЛЯЦИОННЫХ КАМЕР. МОНОЛИТНЫЙ УЧАСТОК	18
18	НАРУЖНЫЕ СТЕНЫ. СЕЧЕНИЯ, УЗЛЫ	19
19	БЛОКИ „А“ И „Б“. АРМИРОВАНИЕ МОНОЛИТНЫХ НАРУЖНЫХ СТЕН НИЖЕ ОТМ. 0.000	20
20	БЛОКИ „Б“ И „В“. АРМИРОВАНИЕ МОНОЛИТНЫХ НАРУЖНЫХ СТЕН НИЖЕ ОТМ. 0.000	21
21	БЛОКИ „А“ И „Б“. ПЛАН СВАЙНОГО ПОЛЯ /ВАРИАНТ/	22
22	БЛОКИ „Б“ И „В“. ПЛАН СВАЙНОГО ПОЛЯ /ВАРИАНТ/	23
23	ПЛАН ЦОКОЛЬНЫХ СТЕН. РАЗВЕРТКИ. /ВАРИАНТ БУРОНАБИВНЫХ СВАЙ/.	24
24	БЛОКИ „А“ И „Б“. ПЛАН ЭТАЖА	25
25	БЛОК „В“. ПЛАН ЭТАЖА	26

ЛИСТ	НАИМЕНОВАНИЕ	ПРИМ.
26	БЛОКИ „А“ И „Б“. МОНТАЖНЫЙ ПЛАН СТЕН	27
27	БЛОКИ „Б“ И „В“. МОНТАЖНЫЙ ПЛАН СТЕН	28
28	РАЗВЕРТКИ НАРУЖНЫХ СТЕН ПО ОСЯМ „А“, „Б“ И „Д“	29
29	РАЗВЕРТКИ НАРУЖНЫХ СТЕН ПО ОСЯМ „Е“, „Б“, „Г“	30
30	РАЗВЕРТКИ НАРУЖНЫХ СТЕН В ОСЯХ „1-9“, „9-1“, „А-Е“	31
31	БЛОКИ „А“ „Б“. АРМИРОВАНИЕ МОНОЛИТНЫХ НАРУЖНЫХ СТЕН 1 ЭТАЖА	32
32	БЛОКИ „Б“ И „В“. АРМИРОВАНИЕ МОНОЛИТНЫХ НАРУЖНЫХ СТЕН 1 ЭТАЖА	33
33	РАЗРЕЗЫ I-I; II-II; III-III. РАЗВЕРТКИ ПО ОСЯМ 2, 3; 5; 6; 7; 8; 9; Г	34
34	ПЛАН ПЛИТ ПОКРЫТИЯ. ПЛАН ПЕРЕКРЫТИЯ НАД ПОДВАЛОМ	35
35	БЛОК „А“ И „Б“. ПЛАН РАСПОЛОЖЕНИЯ ЗАКЛАДНЫХ ДЕТАЛЕЙ КРЕПЛЕНИЯ ПЛИТ ПЕРЕКРЫТИЯ ВЫШЕ 0	36
36	ПЛАН КРОВЛИ. ВЕНТШАХТЫ В-1÷В-24. УЗЕЛ 1	37
37	УСТАНОВКА КРЫШНОГО ЦЕНТРОБЕЖНОГО ВЕНТИЛЯТОРА. ПЛАН КАРНИЗНЫХ ПЛИТ.	38
38	КОНСТРУКЦИЯ ВХОДОВ №№ 1, 2, 3, 4, 6, 7, 8	39
39	КОНСТРУКЦИЯ ВХОДА № 5	40
40	ВХОДЫ №№ 1, 2, 3, 4, 5, 7, 8. ДЕТАЛЬ УТЕПЛЕНИЯ ТАМБУРА	41
41	Узлы входов	42
42	КАРКАСЫ К-1 ÷ К-17	43
43	КАРКАСЫ К-18 ÷ К-22. ДЕТАЛЬ ГИ-2. ЗАКЛАДНЫЕ ДЕТАЛИ АН-1; МН-1 ÷ МН-4; ИМ-1 ÷ ИМ-5	44
44	МОНТАЖНЫЕ УЗЛЫ 1÷3	45
45	Узлы 1÷7	46
46	БЛОКИ „А“ „Б“. ВАРИАНТ МОНОЛИТНЫХ ВНУТРЕННИХ СТЕН. МОНТАЖНЫЙ ПЛАН.	47
47	БЛОКИ „Б“ „В“. ВАРИАНТ МОНОЛИТНЫХ ВНУТРЕННИХ СТЕН. МОНТАЖНЫЙ ПЛАН.	48
48	БЛОКИ А, Б И В. РАЗВЕРТКИ МОНОЛИТНЫХ ВНУТРЕННИХ СТЕН. АРМИРОВАНИЕ	49
49	АРМИРОВАНИЕ СТЕНЫ ПО ОСЯМ „В“, „Г“ УЗЛЫ. СЕЧЕНИЯ. ГВ-1; ГН-1; Каркасы КН-23; КН-24.	50
50	КАРКАСЫ КВ-1 ÷ КВ-3; ПКВ-1; ПКВ-2. ОТДЕЛЬНЫЕ СТЕРЖНИ ТВ-2 ÷ ТВ-5	51

ЛИСТ	НАИМЕНОВАНИЕ	ПРИМ.
51	ФРАГМЕНТЫ ПЛАНА И РАЗВЕРТКИ СТЕН ТУАЛЕТНЫХ И БУФЕТНЫХ ЯСЕЛЬНЫХ И ДОШКОЛЬНЫХ ГРУПП.	52
52	ОСТЕКЛЕННАЯ ПЕРЕГОРОДКА. УЗЛЫ	53
53	ОСТЕКЛЕННЫЕ ПЕРЕГОРОДКИ ПО-1; ПО-2	54
54	ОГРАЖДЕНИЕ РАДИАТОРОВ ДР-1. ВЕДОМОСТЬ ОТДЕЛКИ ПОМЕЩЕНИЙ	55
55	СПЕЦИФИКАЦИЯ СТОЛЯРНЫХ ИЗДЕЛИЙ	56
56	СПЕЦИФИКАЦИЯ СТОЛЯРНЫХ ИЗДЕЛИЙ СПЕЦИФИКАЦИЯ ПОДОКОННЫХ ДОСОК	57
57	РАСКЛАДКА ОКОННЫХ БЛОКОВ	58
58	ПЛАН ПОЛОВ. ЭКСПЛИКАЦИЯ ПОЛОВ	59
59	ВАРИАНТ ФАСАДОВ	60
60	ВАРИАНТ ФАСАДОВ	61
Лх1	ОБЩИЕ ДАННЫЕ	62
Лх2	ТЕХНОЛОГИЧЕСКИЙ ПЛАН ПИЩЕБЛОКА И ПОСТИРОЧНОЙ	63
Лх3	БЛОКИ „А“ „Б“ ТЕХНОЛОГИЧЕСКИЙ ПЛАН	64
Лх4	БЛОКИ „Б“ „В“ ТЕХНОЛОГИЧЕСКИЙ ПЛАН	65
Лх5	СПЕЦИФИКАЦИЯ ОБОРУДОВАНИЯ	66

ИР. НЕ ПОДА. ПОДА ПИСЬМ. Д.А.ТА. ВЪЯСН. КИР.К.

И.КОНТР.	ИВАНОВСКИЙ	<i>Иван</i>	Т.п. 218-1-384.87	АЛЬБОМ I, АС
ПР. КОНСТ. КБ	АФАНАСЬЕВ	<i>Афан</i>	ДЕТСКИЕ ЯСЛИ-САД НА 90 МЕСТ С УВЕЛИЧЕНИЕМ КОЛИЧЕСТВА МЕСТ НА ЛЕТНИЙ ПЕРИОД ДО 180	
ЗАВ. Д.А.	БЕГОРОДСКИЙ	<i>Бегор</i>		
ГЛАВ. ДИР.	ИВАНОВСКИЙ	<i>Иван</i>		
РУК. БР. ДИР.	СЕРГЕЕВ	<i>Серг</i>		
РУК. БРИГ.	КОДЕСНИКОВ	<i>Кодес</i>		
ВЕД. КИР.	ПАЩЕРОВА	<i>Паш</i>		
ТЕХНИК	ЛАЗИЩЕНКО	<i>Лаз</i>		
			СТАДИЯ	ЛИСТ
			Р	1
			64	
			ОБЩИЕ ДАННЫЕ /НАЧАЛО/	КБ
			ПО ЖЕЛЕЗОБЕТОНУ ИМ. А.А. ЯКУШЕВА	

ВЕДОМОСТЬ ССЫЛОЧНЫХ И ПРИЛАГАЕМЫХ ДОКУМЕНТОВ

ОБОЗНАЧЕНИЕ	НАИМЕНОВАНИЕ	ПРИМЕЧАНИЕ
ССЫЛОЧНЫЕ ДОКУМЕНТЫ		
ГОСТ 13580-85	ПЛАТЫ ДЛЯ ЛЕНТОЧНЫХ ФУНДАМЕНТОВ	
ГОСТ 13579-78	БАДКИ БЕТОННЫЕ ДЛЯ СТЕН ПОДВАЛОВ	
ГОСТ 6629-74	ДВЕРИ ДЕРЕВЯННЫЕ ВНУТРЕННИЕ ДЛЯ ЖИЛЫХ И ОБЩЕСТВЕННЫХ ЗДАНИЙ. ТИПЫ И РАЗМЕРЫ	
ГОСТ 24698-81	ДВЕРИ ДЕРЕВЯННЫЕ НАРУЖНЫЕ ДЛЯ ЖИЛЫХ И ОБЩЕСТВЕННЫХ ЗДАНИЙ	
ГОСТ 16289-80	ОКНА И БАЛКОННЫЕ ДВЕРИ ДЕРЕВЯННЫЕ С ТРОЙНЫМ ОСТЕКЛЕНИЕМ ДЛЯ ЖИЛЫХ И ОБЩЕСТВЕННЫХ ЗДАНИЙ	
ГОСТ 11214-78	ОКНА И БАЛКОННЫЕ ДВЕРИ ДЕРЕВЯННЫЕ С ДВОЙНЫМ ОСТЕКЛЕНИЕМ ДЛЯ ЖИЛЫХ И ОБЩЕСТВЕННЫХ ЗДАНИЙ	
ГОСТ 17280-79	ДОСКИ ПОДОКОННЫЕ ДЕРЕВЯННЫЕ	
ГОСТ 8242-75	ДЕТАЛИ ДЕРЕВЯННЫЕ ФРЕЗЕРОВАННЫЕ ДЛЯ СТРОИТЕЛЬСТВА	
21-0-1	ТИПОВАЯ МЕБЕЛЬ ДЕТСКИХ ЯСЛЕЙ-САДОВ	
ГОСТ 500-80	КИРПИЧ ГАНЦАНЫЙ ОБЫКНОВЕННЫЙ	
ГОСТ 8509-72	СТАЛЬ ПРОКАТАЯ РАВНОПОЛОЧНАЯ	
ГОСТ 5781-82	СТАЛЬ ГОРЯЧЕКАТАННАЯ ДЛЯ АРМИРОВАНИЯ ЖЕЛЕЗОБЕТОННЫХ КОНСТРУКЦИЙ	

ПРИЛАГАЕМЫЕ ДОКУМЕНТЫ

СЕРИЯ	АЛЬБОМ	НАИМЕНОВАНИЕ
СЕРИЯ 25	АЛЬБОМ II	МОНТАЖНЫЕ УЗЛЫ И ДЕТАЛИ
	ЧАСТЬ 11	УНИФИЦИРОВАННЫЕ УЗЛЫ И ДЕТАЛИ ОБЩЕСТВЕННЫХ ЗДАНИЙ
Альбом III	ЧАСТЬ 2-4	ВНУТРЕННИЕ СТЕНОВЫЕ ПАНЕЛИ ИЗ ЛЕГКОГО И ТЯЖЕЛОГО БЕТОНА ТОЛЩИНОЙ 160 ММ
	ЧАСТЬ 2-8	ВНУТРЕННИЕ СТЕНОВЫЕ ПАНЕЛИ ИЗ ЛЕГКОГО И ТЯЖЕЛОГО БЕТОНА ТОЛЩИНОЙ 160 ММ
	ЧАСТЬ 3-3	МНОГОПЛОСКОСТНЫЕ ПАНЕЛИ ПЕРЕКРЫТИЙ ШИРИНОЙ 1800 ММ И ТОЛЩИНОЙ 220 ММ
	ЧАСТЬ 4-8	ПРОЧЕ СБОРНЫЕ ИЗДЕЛИЯ ИЗ ТЯЖЕЛОГО БЕТОНА
	ЧАСТЬ 4-10	ПРОЧЕ СБОРНЫЕ ИЗДЕЛИЯ ИЗ ТЯЖЕЛОГО БЕТОНА ДЛЯ ОБЩЕСТВЕННЫХ ЗДАНИЙ
	ЧАСТЬ 5-2	КЕРАМИЧЕТОБЕТОННЫЕ ПЕРЕГОРОДКИ
	ЧАСТЬ 5-3	ГИПСОБЕТОННЫЕ ПЕРЕГОРОДКИ
	ЧАСТЬ 6-7	МЕТАЛЛИЧЕСКИЕ ИЗДЕЛИЯ
	ЧАСТЬ 7-5	ОБОРУДОВАНИЕ ДЕТСКИХ ЯСЛЕЙ-САДОВ

Типовой проект разработан в соответствии с действующими нормами и правилами и предусматривает мероприятия, обеспечивающие взрывобезопасность и пожаробезопасность при эксплуатации здания или сооружения.

ГЛ. КОНСТРУКТОР ПРОЕКТА: *М.И.И.* А.В. ИВАНОВСКИЙ

СОСТАВ ПРОЕКТА

ОБОЗНАЧЕНИЕ	НАИМЕНОВАНИЕ	ПРИМЕЧАНИЕ
АЛЬБОМ I	АРХИТЕКТУРНО-СТРОИТЕЛЬНЫЕ, ТЕХНОЛОГИЧЕСКИЕ И САНИТАРНО-ТЕХНИЧЕСКИЕ ЧЕРТЕЖИ	
АЛЬБОМ II	САНИТАРНО-ТЕХНИЧЕСКИЕ И ЭЛЕКТРОТЕХНИЧЕСКИЕ ЧЕРТЕЖИ (Т.П. 211-2-103)	
АЛЬБОМ III	СПЕЦИФИКАЦИЯ ОБОРУДОВАНИЯ	
АЛЬБОМ IV	ВЕДОМОСТЬ ПОТРЕБНОСТИ В МАТЕРИАЛАХ	
АЛЬБОМ V	СМЕТЫ	
АЛЬБОМ VI	ЗАДАНИЕ ЗАВОДУ-ИЗГОТОВИТЕЛЮ	

ВЕДОМОСТЬ СПЕЦИФИКАЦИЙ

ЛИСТ	НАИМЕНОВАНИЕ	ПРИМЕЧАНИЕ
АС-9	СПЕЦИФИКАЦИЯ НА ЗАДАНИЕ ВЫШЕ ОТМ. 0.000 (НАЧАЛО)	
АС-10	СПЕЦИФИКАЦИЯ НА ЗАДАНИЕ ВЫШЕ ОТМ. 0.000 (ОКОНЧАНИЕ)	
АС-8	СПЕЦИФИКАЦИЯ НА ЗАДАНИЕ НИЖЕ ОТМ. 0.0000	

ВЕДОМОСТЬ ОСНОВНЫХ КОМПЛЕКТОВ

ОБОЗНАЧЕНИЕ	НАИМЕНОВАНИЕ	ПРИМЕЧАНИЕ
АС	АРХИТЕКТУРНО-СТРОИТЕЛЬНЫЕ ЧЕРТЕЖИ	
ТХ	ТЕХНОЛОГИЯ	
ОВ	ОТОПЛЕНИЕ И ВЕНТИЛЯЦИЯ	
ВК	ВОДОПРОВОД, КАНАЛИЗАЦИЯ	
Э	ЭЛЕКТРИКА	
СС	СЛАБЫЕ ТОКИ	
А	АВТОМАТИКА	

УСЛОВНЫЕ ОБОЗНАЧЕНИЯ:

5	НОМЕР УЗЛА ИЛИ ТИПОВОЙ ДЕТАЛИ
И-	ПЕРВАЯ ЦИФРА ОБОЗНАЧАЕТ НОМЕР ЧАСТИ АЛЬБОМА II; ВТОРАЯ - НОМЕР ЛИСТА НА КОТОРОЙ ПОМЕЩЕН УЗЕЛ.
1	НОМЕР УЗЛА И ДЕТАЛИ
АС-	НОМЕР ЛИСТА

Авторский коллектив

АРХИТЕКТОРЫ:
ПАДЕРИН
СЕРГЕЕВ
БОСИН

ИНЖЕНЕРЫ-КОНСТРУКТОРЫ:
БОГОРОВСКИЙ
ИВАНОВСКИЙ
КОЛЕСНИКОВА
ПАНФЕРОВА

Альбом I АС
Т.П. 218-1-384, 87

ИЗВ. И ПОДП. ПОДПИСЬ И ДАТА ВЗАМ. ИИВ. И

И. КОНТР.	ИВАНОВСКИЙ		Т.П. 218-1-384, 87	Альбом I АС
			ДЕТСКИЕ ЯСЛИ-САД НА 50 МЕСТ С УВЕЛИЧЕНИЕМ КОЛИЧЕСТВА МЕСТ НА ЛЕТНИ ПЕРИОД ДО 95	
ПРИВЯЗКИ:	ЗАВ. ОТА	БОГОРОВСКИЙ		СТАВКА
	ГЛ. КОН. ПРО.	ИВАНОВСКИЙ		ЛИСТ
	РУК. БРИГ.	КОЛЕСНИКОВА		2
	ВЕД. КОН.	ПАНФЕРОВА		
	ИНЖЕНЕР	АФАНАСЬЕВА		
	ТЕХНИК	ГЛУЩЕНКО		
ИИВ. И			ОБЩИЕ ДАННЫЕ /ПРОДОЛЖЕНИЕ/	КБ ПО ЖЕЛЕЗОБЕТОНУ ИМ. А.А. ЯКУШЕВА

I ОБЩАЯ ЧАСТЬ

Типовой проект детских яслей-сада на 90 мест с увеличением количества мест на летний период до 180 с наружными стенами из монолитного керамзитобетона входит в состав серии 25 крупнопанельных жилых и общественных зданий.

Проект разработан для строительства в сельской местности конструкторским бюро по железобетону им. А.А. Якушева в соответствии с планом бюджетных работ Госстроя РСФСР на 1985г. и заданием на проектирование, утвержденным Госстроем РСФСР.

Проект предназначен для применения в II и III климатических районах и в I климатическом подрайоне с обычными геологическими условиями строительства, с расчетной зимней температурой наружного воздуха -30°C / основное решение /; -40°C; исключая районы сейсмические, вечной мерзлоты, горных выработок, а также районы с просадочными грунтами.

В здании детских яслей-сада предусмотрены следующие виды инженерного оборудования: центральное отопление от внешнего источника-тепла; вентиляция приточно-вытяжная; горячее и холодное водоснабжение; канализация, электроснабжение и слаботочные устройства, автоматическая пожарная сигнализация.

Генеральный план.

Для строительства здания детских яслей-сада выделяется участок площадью 0,81 га, который полностью благоустраивается.

Благоустройство участка включает: вертикальную планировку, искусственные покрытия площадок и проездов, сооружения малых архитектурных форм / на весы, скамьи, арки для зелени, перголы, бассейн-лягушатник глубиной 25 см и пр., а также зеленые насаждения, как по границам участка, так и внутреннего для создания на участке искусственного микроклимата защиты от ветра, пыли, и изоляции от шума. Участок ограждается по периметру оградой высотой 1,2 м.

Здание расположено в центре участка. На участке имеются групповые площадки, физкультурная площадка, детсада, хозяйственный двор, зоологическая площадка. Фруктовый сад, огород и ягодник.

Хозяйственный двор имеет специальный съезд с улицы. Кольцевая дорожка для езды на велосипедах и педальных автомобилях шириной 1,5 м, входит в комплекс игровых площадок детского сада.

Ситуационное игровое оборудование, а также детские скамьи и столы должны быть затенены деревьями. Цветники из многолетников занимают 1,5-2% территории. На всех игровых площадках предусматривается место для игры в песок.

Покрытие площадок и проездов принято следующее:

1. Покрытие хозяйственного двора - песчаный асфальт - 3 см по 10-ти см слою щебня, земляное полотно предварительно планируется и укладывается.
2. Покрытие площадок и дорожек устраивается из уплотненного грунта со щебнем

Архитектурно-планировочное решение.

Детские ясли-сад представляют собой одноэтажное здание, состоящее из 3х корпусов. Два корпуса А и В, в которых размещаются детские группы, объединены третьим корпусом Б, общим барком обслуживания с комнатой музыкальных и гимнастических занятий. Две ясельные группы по 20 мест запроектированы с возможностью расширения на 20 мест каждая, две дошкольные группы - на 25 мест каждая.

Таким образом в летний период в здании размещаются 4 ясельные группы и 4 дошкольные группы.

Во все круглогодичные группы имеются отдельные входы.

Спальня-веранда используется летом как игральная, столовая или групповая для дополнительных групп. Для этого при спальне-веранде запроектированы отдельные туалетные, буфетные и кроватные.

Комната для музыкальных и гимнастических занятий находится в центре административного блока. При комнате имеется вестибюль и непосредственный выход на улицу.

Изолятор и кухня имеют отдельные входы.

Отделочные работы.

А. Наружная отделка

Наружные поверхности стен окрашиваются гидрофобными или полимерцементными красителями по затертой поверхности в светлые тона. Цоколь окрашивается в темный тон.

Б. Внутренняя отделка

Полы в групповых и игровых - столовых, в раздевальной, приемной, кроватной, буфетной и административно-хозяйственных помещениях из линолеума; в туалетных, санузлах персонала, кухне, стиральной - разборочной и тамбурах полы - из керамических плиток.

Окраска внутренних стен основных детских помещений производится на всю высоту силикатными красками светлых тонов. Стены административно-хозяйственных помещений окрашиваются клеевыми или масляными красками. В детских туалетных, санузлах персонала, кухне, стиральной - разборочной стены облицовываются глазурованной плиткой на высоту 1,5 метра.

Потолки всех помещений белятся, двери, оконные переплеты и откосы с внутренней стороны окрашиваются белой масляной краской за 2 раза.

Плинтусы - деревянные или поливинилхлоридные - под цвет пола. Встроенное оборудование - шкафы, стеллажи и прочие окрашиваются эмалевой или масляной краской по сплошной шпаклевке в цвет слоновой кости. Стойки экранов радиаторов окрашиваются в черный цвет. Экраны - в яркий цвет. В зависимости от цветового решения помещения.

ХАРАКТЕРИСТИКА		ЗДАНИЯ
Класс здания		II
Степень огнестойкости		II
Степень долговечности		II
Ориентация	широкая	
Нормальная снеговая нагрузка		100 кг/м ²
Нормативный скоростной напор ветра		45 кгс/м ²

И. КОНТР.	ИВАНОВСКИЙ	<i>И.И.</i>	Т.п. 218-1-384.87	Альбом I ч. АС	
ЗАВ. ОТД.	БОГОРОДСКИЙ	<i>Б.Б.</i>		ДЕТСКИЕ ЯСЛИ-САД НА 90 МЕСТ С УВЕЛИЧЕНИЕМ КОЛИЧЕСТВА МЕСТ НА ЛЕТНИЙ ПЕРИОД ДО 180	
ТА. КОП. №	ИВАНОВСКИЙ	<i>И.И.</i>	СТАДИИ	ЛИСТ	ЛИСТОВ
РУК. БРИГ.	КЛАССИКОВА	<i>К.К.</i>	Р	3	
ВЕВ. КОП.	ПАКФЕРОВА	<i>П.П.</i>	ОБЩИЕ ДАННЫЕ		
ИНЖЕНЕР	АФАНАСЬЕВА	<i>А.А.</i>	/ПРОДОЛЖЕНИЕ/		
ТЕХНИК	САУЩЕНКО	<i>С.С.</i>	КБ ПО ЖЕЛЕЗОБЕТОНУ ИМ. А.А. ЯКУШЕВА		

КОНСТРУКТИВНОЕ РЕШЕНИЕ.

КОНСТРУКТИВНАЯ СХЕМА ЗАДАНИЯ ПРИНЯТА С ПОПЕРЕЧНЫМИ НЕСУЩИМИ СТЕНАМИ, ШАГ ПОПЕРЕЧНЫХ СТЕН 6.4 И 7.2 М.

ПРОСТРАНСТВЕННАЯ ЖЕСТКОСТЬ ОБЕСПЕЧИВАЕТСЯ СОВМЕСТНОЙ РАБОТОЙ ПЛИТ ПОКРЫТИЯ КАК НЕИЗМЕНЯЕМЫХ ДИСКОВ И ДИАФРАГМ ЖЕСТКОСТИ С ПОПЕРЕЧНЫМИ НЕСУЩИМИ СТЕНАМИ.

КРОВЛЯ ЗАПРОЕКТИРОВАНА В СООТВЕТСТВИИ С ТРЕБОВАНИЯМИ СНиП II 25-76.

ФУНДАМЕНТЫ.

ФУНДАМЕНТЫ - СБОРНЫЕ ЖЕЛЕЗОБЕТОННЫЕ БЛОКИ, КОТОРЫЕ УКЛАДЫВАЮТСЯ ПОД ПОПЕРЕЧНЫЕ НЕСУЩИЕ СТЕНЫ, ВАРИАНТ - БУРОНАБИВНЫЕ СВАИ. В ПРОЕКТЕ ДАНО РЕШЕНИЕ ФУНДАМЕНТОВ ДЛЯ УСЛОВНОГО РАСЧЕТНОГО ДАВЛЕНИЯ НА ГРУНТЫ ОСНОВАНИЯ $R_0 = 0,2$ МПА НА ГЛУБИНЕ 1,5-2,0 М ОТ ПОВЕРХНОСТИ ЗЕМЛИ ПРИ УРОВНЕ ГРУНТОВЫХ ВОД НИЖЕ ПОДОШВЫ ФУНДАМЕНТОВ НЕ МЕНЕЕ 2,0 М.

НАРУЖНЫЕ ЦОКОЛЬНЫЕ СТЕНЫ МОНОЛИТНЫЕ ИЗ ЛЕГКОГО БЕТОНА, МАРКИ 100

НАРУЖНЫЕ СТЕНЫ.

НАРУЖНЫЕ СТЕНЫ - МОНОЛИТНЫЕ КЕРАМЗИТОБЕТОННЫЕ. ИЗ БЕТОНА МАРКИ 50

ВНУТРЕННИЕ СТЕНЫ

ПАНЕЛИ НЕСУЩИХ ПОПЕРЕЧНЫХ СТЕН ЖЕЛЕЗОБЕТОННЫЕ ТОЛЩИНОЙ 160 ММ / ВАРИАНТ - МОНОЛИТНЫЕ ИЗ ТЯЖЕЛОГО БЕТОНА/. РАЗРЕЗКА ПОПЕРЕЧНЫХ СТЕН ПРИНЯТА ДВУХРЯДНАЯ ВЫСОТА НИЖНЕГО РЯДА СООТВЕТСТВУЕТ ВЫСОТЕ ПАНЕЛЕЙ ЖИЛЫХ ДОМОВ СЕРИИ "25", А УВЕЛИЧЕНИЕ ВЫСОТЫ ЭТАЖА, ОСУЩЕСТВЛЯЕТСЯ ПУТЕМ УСТАНОВКИ ДОБОРНОГО ЭЛЕМЕНТА - РИГЕЛЯ ВЫСОТОЙ 490 ММ.

СВЯЗЬ РИГЕЛЕЙ С ВНУТРЕННИМИ СТЕНОВЫМИ ПАНЕЛЯМИ ОСУЩЕСТВЛЯЕТСЯ СВАРКОЙ ЗАКАДНЫХ ДЕТАЛЕЙ НАКЛАДКАМИ ИЗ ПОЛОСОВОЙ СТАЛИ.

В СВЯЗИ С ПРИНЯТОЙ В ПРОЕКТЕ РАСЧЕТНОЙ СХЕМОЙ РИГЕЛЕЙ С ЗАЩЕМЛЕННЫМИ КОНЦАМИ. УЗЛЫ СОЕДИНЕНИЯ РИГЕЛЕЙ С ПАНЕЛЯМИ ВНУТРЕННИХ СТЕН ДОЛЖНЫ ВЫПОЛНЯТЬСЯ СТРОГО В СООТВЕТСТВИИ С МОНТАЖНЫМИ УЗЛАМИ, ПОМЕЩЕННЫМИ В АЛЬБОМЕ I ЧАСТЬ II / ССЫЛКИ НА УЗЛЫ ДАНЫ НА МОНТАЖНЫХ РАЗВЕРТКАХ/.

ПРОДОЛЬНЫЕ СТЕНЫ / ДИАФРАГМЫ ЖЕСТКОСТИ / - ИЗ ПАНЕЛЕЙ ТОЛЩИНОЙ 160 ММ ВЫСОТОЙ НА ЭТАЖ, СОЕДИНЯЮТСЯ ПО ВЫСОТЕ В ТРЕХ УРОВНЯХ / ВАРИАНТ - МОНОЛИТНЫЕ ИЗ ТЯЖЕЛОГО БЕТОНА /.

ПОКРЫТИЕ

ПОКРЫТИЕ ЗАДАНИЯ ВЫПОЛНЯЕТСЯ ИЗ СБОРНЫХ ЖЕЛЕЗОБЕТОННЫХ МНОГОПУСТОТНЫХ ПАНЕЛЕЙ ДЛИНОЙ 6.4 И 7.2 М С ПРЕДВАРИТЕЛЬНО НАПРЯЖЕННЫМ АРМИРОВАНИЕМ.

ТОРЦЫ ПАНЕЛЕЙ ДОЛЖНЫ БЫТЬ ЗАДЕЛАНЫ БЕТОНОМ В ЗАВОДСКИХ УСЛОВИЯХ, КРОМЕ ПУСТОТ, ПРЕДНАЗНАЧЕННЫХ ДЛЯ ЭЛЕКТРОПРОВОДОВ. ПРИМЕНЕНИЕ ПАНЕЛЕЙ ПЕРЕКРЫТИЙ БЕЗ ЗАДЕЛКИ БЕТОННЫМИ ПРОБКАМИ ПУСТОТ У ТОРЦОВ НЕ ДОПУСКАЕТСЯ.

Крыша.

Крыша - запроектирована совмещенная невентилируемая с наружным водостоком. В соответствии со СНиП II-26-76. "Указания по проектированию бесчердачных крыш жилых и общественных зданий"; СНиП III-20-74 "Кровля, гидроизоляция, пароизоляция и теплоизоляция".

В качестве утеплителя могут быть использованы керамзит или плиты из ячеистого бетона. Минимальная толщина утеплителя принимается по таблице №1

Укладка влажного утеплителя категорически запрещается. Работы по устройству кровли вести только в сухое время года.

Уклон крыши 25%. Выполняется за счет увеличения толщины утеплителя. Прокладку труб для электроосвещения и установку антенн выполнять до устройства крыши.

Кровля - четырехслойный руберойдный ковер.

Таблица №1

Материал и вид утеплителя	Минимальная расчетная толщина утеплителя в мм при расчетной наружной температуре		
	-20°C; -25°C	-30°C	-35°C; -40°C
Керамзитовый гравий $\rho = 400 \text{ кг/м}^3$; $\lambda = 0.12$	130	150	180
Плиты пенобетонные $\rho = 300 \text{ кг/м}^3$; $\lambda = 0.11$	120	140	170

Перегородки.

Крупнопанельные перегородки приняты гипсобетонные / в санузлах гипсобетонные с водостойкими добавками / экраны санузлах - кирпичные. Предусмотрен вариант керамзитобетонных перегородок.

Эксплуатационные показатели.

Основные технико-экономические показатели	
Наименование	Ед. изм. Кол-во
Вместимость	мест 90 / 180
Площадь застройки	м ² 1189.51
Общая площадь	м ² 1046.94
Рабочая площадь	м ² 902.75
Тоже на 1 место	м ² 2,5 / 5,01
Строительный объем здания	м ³ 4035.68
В том числе подвала	м ³ 105.0
K ₁	0.91
K ₂	4.47
Общая сметная стоимость	Т.РУБ 162.06
В том числе стр. работ	Т.РУБ 127.58
В том числе оборудование	Т.РУБ 34.48
Стоимость 1 места	РУБ 1800.67
Стоимость 1 м ³	РУБ 31.61
Стоимость 1 м ² рабочей площади	РУБ 141.33
Стоимость 1 м ² общей площади	РУБ 121.86

Наименование	Ед. изм.	Кол-во
Расход тепла на отопление и вентиляцию $t = 30^\circ$	К.КАЛ. ЧАС	172215
Расход тепла на горячее водоснабжение	К.КАЛ. ЧАС	141000
Расход холодной воды	л/сек	2.50
Потребный напор на воде	М	13.20
Рабочая нагрузка электроосвещения	кВт	64.30
Рабочая нагрузка силовая потребляемая	кВт	44.0
Емкость телефонного ввода	пар	5.0
Количество радиоточек	шт	11.0
Электрочасов	шт	—

ВЕДОМОСТЬ ОБЪЕМОВ СБОРНЫХ БЕТОННЫХ И ЖЕЛЕЗОБЕТОННЫХ КОНСТРУКЦИЙ ПО РАБОЧИМ ЧЕРТЕЖАМ ОСНОВНОГО КОМПЛЕКТА МАРКИ АС.

Наименование группы элементов конструкций	Код	Кол. м ³	Примечан.
Фундаменты	581300	72.55	
Блоки стеновые	583500	68.28	
Плиты перекрытия	584200	132.24	
Внутренние стены	583200	57.43	
Перегородки	583300	40.31	
Прочие изделия	589400	32.59	
Всего бетона и железобетона	589999	369.04	

Привязан:	Зав. отд. БОГОРОДСКИЙ	Т.п. 216-1-384.87	Альбом I АС		
	Гл. кон. пр. ИВАНОВСКИЙ		ДЕТСКИЕ ЯСЛИ-САД НА 90 МЕСТ С УВЕЛИЧЕНИЕМ КОЛИЧЕСТВА МЕСТ НА ЛЕТНИЙ ПЕРИОД ДО 180.		
	Рук. бриг. КОЛЕСНИКОВА		СТАНДА	ЛИСТ	ЛИСТОВ
	Вед. кон. ПАНОФЕРОВА		Р	Ч	
	Инженер АФАНАСЬЕВА		ОБЩИЕ ДАННЫЕ		
Имя №	Техник ГАЧУШЕНКО		КБ ПО ЖЕЛЕЗОБЕТОНУ		
			И.М. А.А. ЯКУШЕВА		

Т.п. 218-1-384.87 АЛЬБОМ I Ч. АС

Общие положения и рекомендации по устройству монолитных стен

Монолитное домостроение на севере позволяет использовать местные строительные материалы в качестве вяжущих и заполнителей низкомарочного бетона непригодного для изготовления сборных железобетонных конструкций (на таких вяжущих, как: гипс, глина, известь, шлаки и т.д.)

При монолитном домостроении требуются небольшие наборы и массы технологического оборудования (комплекты опалубок массой 7-15т, небольшой бетонный узел, автокран и самосвал). Для производства работ нужно отработать следующую технологию:

- перевозка внутренних и наружных щитов опалубки на трайлере грузоподъемностью 20т;
- монтаж опалубки пневмокалесным краном К-161, грузоподъемностью 9т при вылете стрелы 15м;
- доставка керамзитобетона автосамосвалом;
- подача керамзитобетона к месту укладки в поворотных бадах емкостью 1,5 м³;
- укладка керамзитобетона в опалубку послойно по периметру здания;
- уплотнение керамзитобетона глубинными вибраторами ИВ-56;
- демонтаж опалубки производить краном К-161;

Комплект инвентарной щитовой опалубки можно изготавливать из водостойкой фанеры. Он состоит из щитов прижимных балок, балок-подмостей; металлического крепежа. Предлагается к употреблению опалубка, разработанная белорусским филиалом института "Гидрооргсельстрой" Минсельстроя СССР.

Возведение коробки здания делится на три потока:

1. Устройство фундаментов;
2. Установка опалубки и бетонирование цоколя;
3. Установка опалубки и бетонирование наружных стен.

Последний поток выполняется в два этапа: крепятся щиты первого яруса наружных стен, а также щиты для образования проемов дверей и производится бетонирование, затем монтируются щиты второго яруса и щиты для образования оконных проемов.

При бетонировании укладку и вибрирование следует вести постоянно не допуская перерывов в бетонировании. В случае вынужденного перерыва бетонирования более чем на один час необходимо организовывать вертикальные технологические швы.

При бетонировании стен в летних условиях при температуре воздуха выше t° 20°С (без тепловой обработки) распалубку следует производить в следующей последовательности:

За 3-4 часа перед снятием опалубки снять стяжные болты и отвинтить щиты от поверхности стены на 4-5 мм;

сначала необходимо распалубить поверхности стены обращенную к солнцу, а затем - противоположную.

При температуре воздуха выше t° 30°С производить распалубку в дневное время не рекомендуется.

После снятия опалубки необходимо вести уход за бетоном, предотвращая пересушивание поверхностных слоев бетона от прямых солнечных лучей.

Безобогревные методы следует применять при t° до -15°С, а обогревные, до -25°С. Выбор конкретного метода ускорения твердения бетона должен производиться для местных условий строительства.

Безобогревные методы: метод термоса; применение противоморозных добавок. Обогревные методы: контактный прогрев; камерный обогрев.

Не допускается замораживание монолитных стен из бетонов марок ниже 100. Необходимо предусматривать защитно-декоративную отделку стен.

Защитно-декоративное покрытие предназначено для повышения водостойкости трещиностойкости, морозостойкости бетона.

Поверхность бетона должна отвечать следующим требованиям: цементная пленка, следы смазки, местные наплавы должны быть удалены; очистка поверхности производится абразивными инструментами, труднодоступные участки следует тщательно продуть сжатым воздухом;

- раковины трещины и другие дефекты заделываются и зашпаклевываются;

- влажность стены не должна превышать 8% по объему.

Нанесение окрасочных составов необходимо осуществлять при температуре окружающего воздуха не ниже +8°С.

Указания по устройству гидроизоляции.

Гидроизоляцию фундаментов и стен следует выполнять в соответствии со СНиП III-20-74 "Кровли, гидроизоляция, пароизоляция и теплоизоляция", и СНЗ01-65*

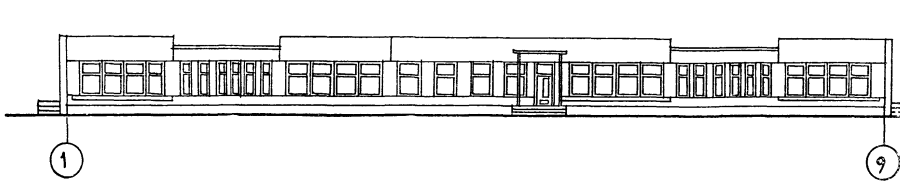
* Указания по проектированию гидроизоляции подземных частей зданий и сооружений. Гидроизоляция на отм.-0.00м выполняется из цементного раствора состава 1:2.

ЗНАЧЕНИЕ "а" в зависимости от температуры наружного воздуха	ТЕМПЕРАТУРА НАРУЖНОГО ВОЗДУХА		
	-20°	-30°	-40°
"а" (мм)	300	350	400

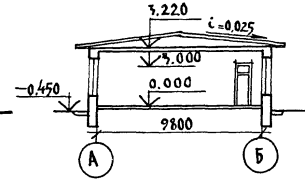
Н.В.В. ПОДПИСЬ И АТАТА ВЗАМ. ИВВ.№

Н.КОНТР.	ИВАНОВСКИЙ	<i>Иван</i>	Т.п. 218-1-384.87	АЛЬБОМ I Ч. АС
Зав. п/а	БОГОРОВСКИЙ	<i>Бого</i>	ДЕТСКИЕ ДСАИ-САД НА 90 МЕСТ С УВЕЛИЧЕНИЕМ КОЛИЧЕСТВА МЕСТ НА ЛЕТНИЙ ПЕРИОД ДО 180	
Гл. кон. пр.	ИВАНОВСКИЙ	<i>Иван</i>	СТАДИОН	МЕСТ
Рук. брига.	КОЛЕСНИКОВА	<i>Колес</i>	Р	5
Вед. кон.	ПАВЛЕРОВА	<i>Павл</i>	ОБЩИЕ ДАННЫЕ	
Инженер	АФНАСЬЕВА	<i>Афан</i>	/ПРОДОЛЖЕНИЕ/	
Инв. №	ТЕХНИК	ГАУЩЕНКО	КБ ПО ЖЕЛЕЗОБЕТОНУ	
			ИМ. А.А. ЯКУШЕВА	

ФАСАД



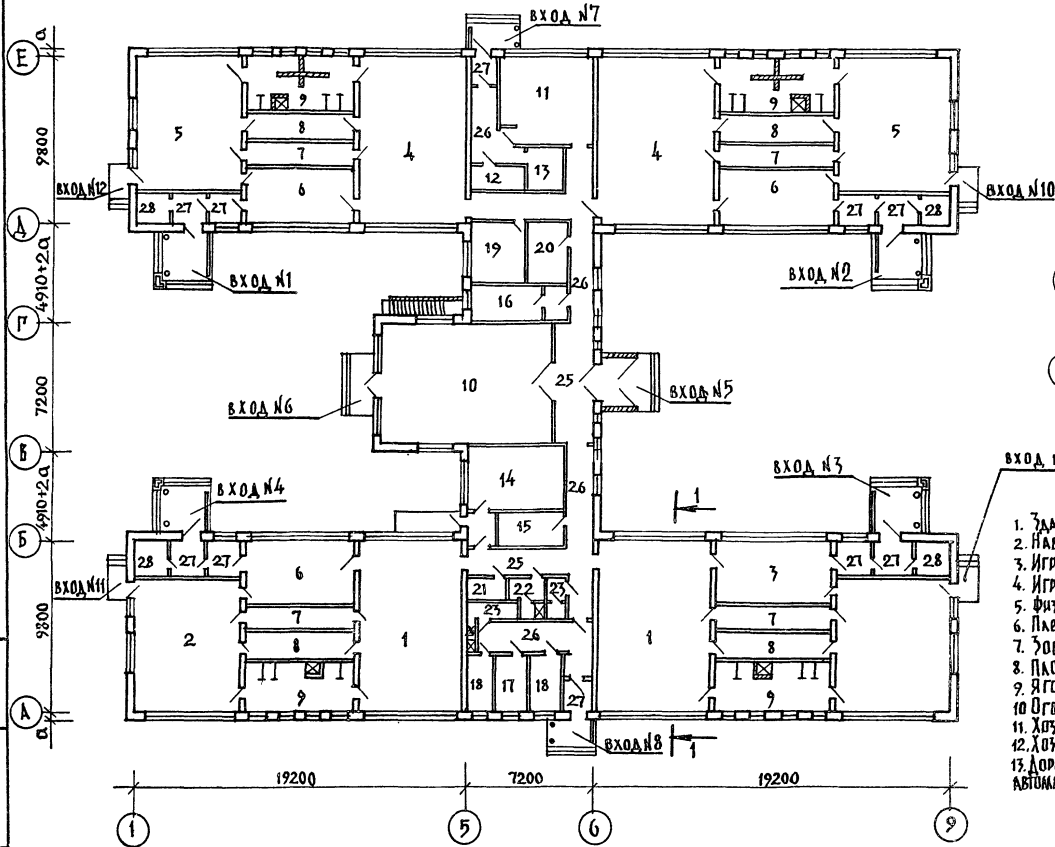
РАЗРЕЗ 1-1



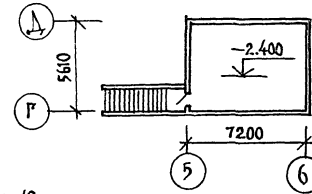
Экспликация помещений

1. Игровая-столовая ясельных групп
2. Спальня-веранда ясельных групп
3. Приемная ясельных групп.
4. Групповая детсада.
5. Спальня-веранда детсада
6. Раздевальная детсада
7. Кроватная
8. Буфетная
9. Туалетная
10. Комната для музыкальных и гимнастических занятий
11. Кухня
12. Кладовая для хранения овощей
13. Кладовая для хранения сухих продуктов.
14. Стиральная-разборочная совмещенная с сушильной-гладильной
15. Кладовая для хранения чистого белья
16. Кабинет заведующего
17. Медицинская комната
18. Комната для заболевших детей
19. Методический кабинет
20. Хозяйственная кладовая
21. Шитовая
22. Гардероб персонала
23. Туалетная для персонала
24. Туалетная при медицинской комнате
25. Вестибюль
26. Коридор
27. Тамбур
28. Помещение для хранения санок

ПЛАН



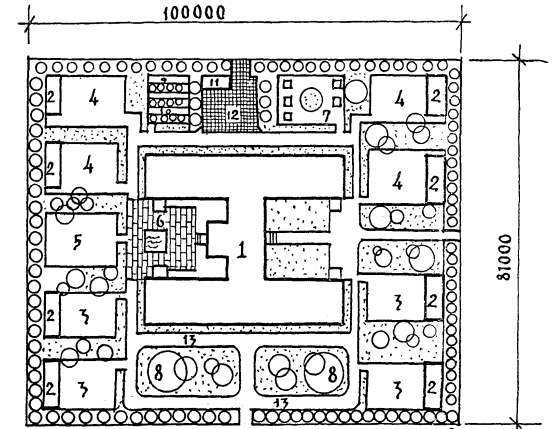
План павыла



Экспликация

1. Здание детских яслей сада
2. Павильон
3. Игровая площадка яслей
4. Игровая площадка детская
5. Физкультурная площадка
6. Пляскальный бассейн
7. Зубоголок
8. Плодовый влад
9. Ягодник
10. Огород
11. Хозяйственный сарай
12. Хозяйственный двор
13. Дорожка для езды на педаляхных автомашинках и велосипедах

- 1124 м²
- 40 м² x 4
- 150 м² x 4
- 180 м² x 4
- 250 м²
- 21 м²
- 15 м²
- 500 м²
- 15 м² x 2
- 15 м² x 2
- 30 м²
- 140 м²



Общая площадь участка 81000 м²
 площадь озеленения 4000 м²
 общая площадь дорожек 640 м²

Т.п. 218-1-384.87		Альбом АС	
Детские ясли-сад на 90 мест с увеличением количества мест на летний период до 180			
ПРИВЯЗАН:	ЗАВ. ОТД. БОГОРОДСКИЙ	СТАРШАЯ	ЛИСТ
	ГЛАВ. КОП. ПРИВЯЗОВСКИЙ	6	ЛИСТОВ
	РУК. БРИГ. СЕРГЕЕВ	ОБЩИЕ ДАННЫЕ / ОКОНЧАНИЕ /	
ИНВ. №	ИНЖЕНЕР ФОНАСЬЕВА	КЕ по железобетону	
	ТЕХНИК ГЛУШЕНКО	ИМ. А.А. ЯКУШОВА	

Т.п. 218-1-384.87 Альбом I АС

Инв. № подл. Подпись и дата. Взам. инв. №

ПОЗИЦИЯ ОБЪЕДИНЕН.	ОБЪЕДИНЕНИЕ	НАИМЕНОВАНИЕ	КОЛ ШТ	МАССА ЕД.Т	ПРИМЕЧ.
ФУНДАМЕНТЫ					
ФЛ-1	ГОСТ 13580-85	ФЛ-10.12-2	35	0.75	
ФЛ-2	"	ФЛ-6.24-4	22	1.04	
ФЛ-3	"	ФЛ-6.12-4	63	0.52	
1	ГОСТ 13579-78	ФБС-24.3-6-Т	5	0.97	
3	"	ФБС-9.3-6-Т	19	0.35	
5	"	ФБС-12.6.3-Т	5		
ФУНДАМЕНТЫ / ВАРИАНТ БУРОНАБИВНЫХ СВАЙ /					
С-1	БУРОНАБИВНАЯ СВАЯ ИЗ БЕТОНА М-100	РАСХОД БЕТОНА НА СВАЮ - 0,37 м ³	64	—	
С-2	"	РАСХОД БЕТОНА НА СВАЮ - 0,56 м ³	60	—	
1	ГОСТ 13579-78	ФБС-24.3.6-Т	9	0.97	
3	"	ФБС-9.3-6-Т	17	0.35	
5	"	ФБС-9.5.6-Т	4	0.59	
ВНУТРЕННИЕ СТЕНЫ					
—	СЕРИЯ 1038.1-1 Вып. 1	2ПБ162-П	4	0,050	
ФБС-1	ГОСТ 13579-78	ФБС-24.3.6-Т	38	0.97	
ФБС-2	"	ФБС-24.5.6-Т	8	1.63	
ФБС-3	"	ФБС-9.3.6-Т	102	0.35	
ФБС-4	"	ФБС-9.5.6-Т	7	0.59	
ФБС-5	"	ФБС-24.4.6-Т	28	1,30	
ФБС-6	"	ФБС-9.4.6-Т	13	0,47	
ЛЕСТНИЦЫ					
ЛС-1	СЕРИЯ 1055-1 Выпуск I	ЛС-11-77	12	0,11	
ПЕРЕКРЫТИЯ					
ПК-6	СЕРИЯ 25 ЧАСТЬ 3-3 Л.21	ПК-72.12К	3	2,50	
ПК-8	"	ПК-72.12-2К	1	2,40	
ПТ12.5-8.6	СЕРИЯ 1.243.1-4	ПТ-125-8.6	270	0.096	
ВХОДЫ					
ФБС-1	ГОСТ 13579-78	ФБС-24.3.6-Т	8	0.97	
ФБС-2	"	ФБС-24.5.6-Т	2	1.63	
ФБС-3	"	ФБС-9.3.6-Т	12	0.35	
ФБС-4	"	ФБС-9.5.6-Т	4	0.59	
РАЗНЫЕ ИЗДЕЛИЯ					
L50x5	ГОСТ 8509-72*	L50x5 P=600	21	2,26	МАССА ДАНА В КГ АС-34 АС-16 АС-17
L50x5	ГОСТ 8509-72*	L50x5 P=800	6	3,02	
МР-1	Альбом III ч.6-7 л.4	МР-1	20	17,02	
СЕТКА 100/100/5/3			—	10,90	
	МЕТАЛЛОКОНСТРУКЦИИ МОНОЛИТНОГО УЧАСТКА		—	13,20	
	МЕТАЛЛОКОНСТРУКЦИИ ВХОДА В ПОДВАЛ		—	17,59	
	МЕТАЛЛОКОНСТРУКЦИИ ВЕНТИЛЯЦИОННОЙ КАМЕРЫ И ШАХТЫ		—	86,34	

ПОЗИЦИЯ ОБЪЕДИН.	ОБЪЕДИНЕНИЕ	НАИМЕНОВАНИЕ	КОЛ ШТ	МАССА ЕД.Т	ПРИМЕЧ.	
МОНТАЖНЫЕ СВЯЗИ						
Плиты перекрытия						
	Ал. III ч.6-7 л.18	6-6 мм-35	6	0,1		
СПЕЦИФИКАЦИЯ МОНТАЖНЫХ ЖЕЛЕЗОБЕТОННЫХ КОНСТРУКЦИЙ						
ФОРМАТ	ЗОНА	ПОЗИЦ.	ОБЪЕДИНЕНИЕ	НАИМЕНОВАНИЕ	КОЛ	ПРИМЕЧАНИЕ
			НАРУЖНЫЕ СТЕНЫ			
			СБОРОЧНЫЕ ЕДИНИЦЫ			
			КАРКАСЫ ПЛОСКИЕ			
		1	Альбом I л.АС-42	К-1	24	
			"	К-2	104	
			"	К-3	4	
			"	К-4	16	
			"	К-5	10	
ДЕТАЛИ						
			Альбом I л.АС-49	ТН-1	437	
МАТЕРИАЛЫ						
КЕРАМИТОБЕТОН В-7,5						
				α=300	—	75,0 м ³
				α=350	—	90,0 м ³
				α=400	—	105,0 м ³
ВНУТРЕННИЕ СТЕНЫ						
ВАРИАНТ ФУНДАМЕНТОВ ИЗ БУРОНАБИВНЫХ СВАЙ.						
СБОРОЧНЫЕ ЕДИНИЦЫ						
КАРКАСЫ ПЛОСКИЕ						
			Альбом I л.АС-49	К-23	72	
				К-24	8	
ДЕТАЛИ						
			Альбом I л.АС-49	ТВ-1	600	
МАТЕРИАЛЫ						
КЕРАМИТОБЕТОН В-7,5						
					—	85,0 м ³

ВЫБОРКА СТАЛИ НА 1 ЭЛЕМЕНТ МОНОЛИТНЫХ КОНСТРУКЦИЙ							
МАРКА ЭЛЕМЕНТА	АРМАТУРНЫЕ ИЗДЕЛИЯ						ВСЕГО
	АРМАТУРА КЛАССА						
	ВРГ		А III				
	ТУ-14.4-659-95		ГОСТ 5781-75				
	5	ИТОГО	8	10	12	18	ИТОГО
НАРУЖНЫЕ СТЕНЫ							
α=300	359,90	359,90	603,64	434,9			1038,54 1398,5
α=350	366,70	366,70	603,64	434,9			1038,54 1405,3
α=400	373,37	373,37	603,64	434,9			1038,54 1412,0
ВНУТРЕННИЕ СТЕНЫ	179,20	179,20			501,84	501,84	663,12

ПРИМЕЧАНИЕ
 МЕТАЛЛОКОНСТРУКЦИИ МОНОЛИТНЫХ УЧАСТКОВ см л.АС-34;
 ВХОДА В ПОДВАЛ АС-38; ВЕНТИЛЯЦИОННОЙ КАМЕРЫ И ШАХТЫ АС-17.

И. КОНТР.	Ивановский	Т.п. 218-1-384.87 Альбом I АС
ЗАВ. ОТА	Богородский	ДЕТСКИЕ ЯСЛИ-САД НА 90 МЕСТ С УВЕЛИЧЕНИЕМ КОЛИЧЕСТВА МЕСТ НА ЛЕТНИЙ ПЕРИОД 95
ГЛ. КОИ. ПР.	Ивановский	СТАДИЯ
РУК. БРИГ.	Колесникова	Лист
ВЕД. КОИ.	Пандурова	Р
ИНЖЕН.	Афанасьева	7
ТЕХНИК	Клушченко	СПЕЦИФИКАЦИЯ НА ЭДАННЕ НИЖЕ ОТМ. 0.000 ВЕДОМОСТЬ СТАЛИ
ИНВ. №		КБ ПО ЖЕЛЕЗОБЕТОНУ ИМ. А.А. ЯКУШЕВА

Т.п. 218-1-384.87 Альбом I АС

Позиция обозначения	Обозначение	Наименование	кол. шт	масса ед.т	примеч.
Внутренние стеновые панели					
В-1	Альбом III часть 2-8 л.1	В-49.25-6	12	3.48	
В-2	часть 2-4 л.3	В-49.25-2к	4	5.00	
В-3	" " л.4	В-49.25-3к	4	4.28	
В-4	" " л.19	В-6.25к	7	0.63	
В-5	" " л.19	В-6.25-1к	5	0.60	
В-6	" " л.29	В-32.30к	6	3.88	
В-7	" " л.30	В-30.30к	4	3.65	
В-8	" " л.33	В-30.30-3к	2	2.83	
В-9	часть 2-8 л.4	В-9.30	2	1.08	
В-10	часть 2-4 л.47	В-99.5к	12	2.18	
Перегородки / гипсобетонные /					
ПП-1	Альбом III часть 5-3 л.1	ПП-31.30	20	0.93	
ПП-2	" " л.2	ПП-31.30-2	2	0.75	
ПС-1	" " л.6	ПС-30	11	0.91	
ПС-2	" " л.6	ПС-30-1	1	0.73	
ПС-3	" " л.7	ПС-25	4	0.17	
ПС-4	" " л.7	ПС-25-1	3	0.58	
ПС-5	" " л.8	ПС-20	9	0.61	
ПС-6	" " л.9	ПС-15	4	0.44	
ПС-7	" " л.9	ПС-15-1	1	0.94	

Позиция обозначения	Обозначение	Наименование	кол. шт	масса ед.т	примеч.
ПК-6	Альбом III часть 3-3 л.21	ПК-72.12к	24	2.50	
ПК-7	л.22	ПК-72.12-1к	3	2.50	
ПК-8	л.24	ПК-72.12-2к	7	2.40	
ПК-9	л.26	В-64.2	12	0.65	
Крыша					
КП-32.13	Альбом III часть 4-10 л.	КП-32.13	18	0.90	
КП-32.13-1		КП-32.13-1	4	0.90	
КП-20.13		КП-20.13	4	0.57	
КП-8.13		КП-8.13	4	0.25	
ПТ12.5-8.6	Серия 1.2431-4	ПТ12.5-8.6	19	0.096	
ПТ12.5-11.9	" "	ПТ12.5-11.9	2	0.198	
ПТ12.5-13.13	" "	ПТ12.5-13.13	8	0.338	
Входы					
КР-33.25к	Альбом III ч.4-10 л.	КР-33.25к	4	2.28	
КР-33.15	" " ч.4-8 л.19	КР-33.15	4	1.25	
В-10.30-2	" " ч.2-8	В-10.30-2	10	1.03	
2ПБ 19-3-П	Серия 1.138-10 Вып. 1	2ПБ 19-3-П	2	0.075	
Монтажные связи					
Внутренние стены.					

Позиция	Обозначение	Наименование	кол. шт	масса ед.т
7	ИМ-059		3	0.56
7	ИМ-061		11	0.28
7	ИМ-066		61	0.36
7	ИМ-070		42	0.75
7	ИМ-068		40	0.50
	ИМ-1		48	0.53
	ИМ-2		72	0.53
	L80x6; e=100		4	0.74
7	6-6 ИМ-43		12	0.31
9	6-6 ИМ-41		60	0.34
1	6-6 ИМ-31		6	0.42
Порядки				
7	ИМ-066		50	0.36
9	ИМ-012к		84	1.65
7	6-6 ИМ-41		34	0.34
7	6-6 ИМ-39		9	0.56
Перекрытия				
7	6-6 ИМ-33		91	0.15
7	6-6 ИМ-52		91	0.09

МАССА ДАНА В КГ

Позиция обозначения	Обозначение	Наименование	кол. шт	масса ед.кг	примеч.
ОПОРНАЯ ТРУБА РАДИОСТОЙКИ					
ИМ-032	часть 6-7 л.6	ИМ-032	1	9.85	
ИМ-033	" " л.6	ИМ-033	1	5.76	
ОПОРНАЯ ТРУБА ТЕЛЕАНТЕННЫ					
ИМ-032	часть 6-7 л.6	ИМ-032	1	9.85	
ИМ-033	" " л.6	ИМ-033	1	5.76	
АНКЕР ДЛЯ КРЕПЛЕНИЯ ОТГЯЖЕК					
ИМ-036	часть 6-7 л.8	ИМ-036	6	6.66	
ИМ-033	" " л.6	ИМ-033	6	5.76	
ХОМУТ ДЛЯ КРЕПЛЕНИЯ МЕТАЛЛИЧЕСКИХ ЗОНТОВ					
ИМ-037	часть 6-7 л.8	ИМ-037	8	0.40	
КРЮК ДЛЯ НАВЕСКИ ДОСКИ					
ИМ-048	часть 6-7 л.10	ИМ-048	4	0.48	
КРЮК ДЛЯ НАВЕСКИ ЭКСПОЗИЦИОННОЙ ШТАНГИ					
ИМ-044	часть 6-7 л.9	ИМ-044	4	0.13	
КРЕПЛЕНИЕ ЭКРАНОВ САМУЗЛА					
ИМ-025	часть 6-7 л.5	ИМ-025	12	0.71	
ИМ-026	" " л.5	ИМ-026	24	0.72	
КРЕПЛЕНИЕ СТОЕК ОГРАЖДЕНИЯ РАДИАТОРОВ					
ИМ-046	часть 6-7 л.9	ИМ-046	40	0.15	
КРЕПЛЕНИЕ ПОДОКОННЫХ ДОСОК					
ИМ-038	часть 6-7 л.8	ИМ-038	90	0.50	
ИМ-039	" " л.8	ИМ-039	90	0.30	
КРЮК ДЛЯ НАВЕСКИ ШТОР					
ИМ-043-1	часть 6-7 л.9	ИМ-043-1	64	0.42	
КРЕПЛЕНИЕ ДВЕРНЫХ КОРОБОК К РИГЕЛЮ					
ИМ-072	часть 6-7 л.10		24	0.65	
РЕШЕТКА ОГРАЖДЕНИЯ ВХОДНЫХ ДВЕРЕЙ					
ИМ-05к	часть 6-7 л.4	ИМ-05к	6	3.74	
ИМ-07к	" " л.4	ИМ-07к	2	5.28	
ПОДВЕСКА ДЕКОРАТИВНЫХ ЩИТОВ					
-20x3		-20x3; e=446	36	0.21	
МЕТАЛЛОКОНСТРУКЦИИ ПОДВЕСОК КОРОБОВ					
-60x4		-60x4	-	76.0	
ø 8A I		ø 8A I	-	6.70	

И.КОНТР. ИВАНОВСКИЙ *Ивановский*

Т.п. 218-1-384.87 Альбом I АС

ДЕТСКИЕ ЯСЛИ-САД НА 90 МЕСТ С УВЕЛИЧЕННЫМ КОЛИЧЕСТВОМ МЕСТ НА ЛЕТНИЙ ПЕРИОД ДО 180

СТАДИЯ ЛИСТ ЛИСТОВ

Р 8

СПЕЦИФИКАЦИЯ НА ЗДАНИЕ ВЫШЕ ОТМ. 0.000 / НАЧАЛО /

ИМ. А.А. ЯКУШЕВА

Зав. отд. Богородский *Богородский*

гл. кон. пр. Ивановский *Ивановский*

рук. бриг. Колесникова *Колесникова*

вед. кон. Панферова *Панферова*

инженер Яфанасьева *Яфанасьева*

техник Глауценко *Глауценко*

Ильч

Т.п. 218-1-384.87 Альбом I АС

ПОЗИЦИЯ ОБОЗНАЧЕ- НИЯ	НАИМЕНОВАНИЕ	КОЛ. ШТ	МАССА ЕД.Т.	ПРИМЕЧАН.
—	МЕТАЛЛОКОНСТРУКЦИИ ВХОДА N1	—	87.45	
—	МЕТАЛЛОКОНСТРУКЦИИ ВХОДА N2	—	87.45	
—	МЕТАЛЛОКОНСТРУКЦИИ ВХОДА N3	—	87.45	
—	МЕТАЛЛОКОНСТРУКЦИИ ВХОДА N4	—	87.45	
—	МЕТАЛЛОКОНСТРУКЦИИ ВХОДА N5	—	80.12	
—	МЕТАЛЛОКОНСТРУКЦИИ ВХОДА N6	—	4.91	
—	МЕТАЛЛОКОНСТРУКЦИИ ВХОДА N7	—	73.16	
—	МЕТАЛЛОКОНСТРУКЦИИ ВХОДА N8	—	73.16	
—	МЕТАЛЛ МОНОЛИТНЫХ УЧАСТКОВ МУ-1:МУ-4	—	102.65	
—	СЕТКА В КОНСТРУКЦИИ КРОВАЛИ	—	587.57	

ФОРМАТ	ЗОНА	ПОЗИЦ.	ОБОЗНАЧЕНИЕ	НАИМЕНОВАНИЕ	КОЛ.	ПРИМЕЧАН.
				МАТЕРИАЛЫ		
				КЕРАМИТОБЕТОН В3,5		
				Ø=700	—	187.52м ²
				Ø=750	—	221.07м ²
				Ø=400	—	252.62м ²
				ВНУТРЕННИЕ СТЕНЫ		
				/ВАРИАНТ/		
				СБОРОЧНЫЕ ЕДИНИЦЫ		
				КАРКАСЫ ПЛОСКИЕ		
1			АЛЬБОМ I А.АС-50	КВ-1	12	
2			А.АС-50	КВ-2	20	
3			А.АС-50	КВ-3	52	
4			А.АС-50	КВ-4	24	
5			А.АС-50	КВ-5	8	
6			А.АС-50	КВ-6	12	
7			А.АС-50	КВ-7	8	
8			А.АС-50	КВ-8	2	

ФОРМАТ	ЗОНА	ПОЗИЦ.	ОБОЗНАЧЕНИЕ	НАИМЕНОВАНИЕ	КОЛ.	ПРИМЕЧАН.
				КАРКАСЫ ПРОСТРАНСТВЕННЫЕ		
		9	АЛЬБОМ I А.АС-50	ПКВ-1	16	
		10	А.АС-50	ПКВ-2	2	
		11	А.АС-50	ПКВ-3	2	
				ДЕТАЛИ		
		12	А.АС-50	ТВ-1	16	
		13	А.АС-50	ТВ-2	8	
		14	А.АС-50	ТВ-3	8	
		15	А.АС-50	ТВ-4	2	
				МАТЕРИАЛЫ		
				НА ВНУТРЕННИЕ СТЕНЫ		
				БЕТОН В-15	—	62.78 м ³

ФОРМАТ	ЗОНА	ПОЗИЦ.	ОБОЗНАЧЕНИЕ	НАИМЕНОВАНИЕ	КОЛ.	ПРИМЕЧАН.
				НАРУЖНЫЕ СТЕНЫ		
				СБОРОЧНЫЕ ЕДИНИЦЫ		
				КАРКАСЫ ПЛОСКИЕ		
1			АЛЬБОМ I А.АС-42	К-6	12	
2			А.АС-42	К-7	6	
3			А.АС-42	К-8	22	
4			А.АС-42	К-9	11	
5			А.АС-42	К-10	26	
6			А.АС-42	К-11	13	
7			А.АС-42	К-12	12	
8			А.АС-42	К-13	6	
9			А.АС-42	К-14	22	
10			А.АС-42	К-15	22	
11			А.АС-42	К-16	5	
12			А.АС-42	К-17	5	
13			А.АС-43	К-18	3	
14			А.АС-43	К-19	3	
15			А.АС-43	К-20	64	
				ДЕТАЛИ		
16			Альбом I А.АС-43	ТН-2		
				ИЗДЕЛИЯ ЗАКЛАДНЫЕ		
17			Альбом I А.АС-43	МН-1	24	
18			А.АС-43	МН-2	22	
20			А.АС-43	МН-4		
21			А.АС-43	АН-1	142	ВАРИАНТ МОНОЛИТНЫХ ВНУТР. СТЕН

МАРКА ЭЛЕМЕНТА	ИЗДЕЛИЯ АРМАТУРНЫЕ												ИЗДЕЛИЯ ЗАКЛАДНЫЕ								Всего	Общий расход
	АРМАТУРА КЛАССА												АРМАТУРА КЛАССА				ПРОКАТ МАРКИ					
	Вр I				А-I				А III				А-I		А III		ВСТ 3 ПСБ					
	ГОСТ 5781-75				ГОСТ 5781-75				ГОСТ 5781-75				ГОСТ 5781-75		ГОСТ 5781-75		ГОСТ 103-76					
	3	4	5	Итого	6	8	Итого	6	8	10	12	Итого	6	12	Итого	10	Итого	6x120	6x180	8x200		
НАРУЖНЫЕ СТЕНЫ																						
Ø=700	8.72	170.74	179.40	29.6	—	29.6	—	65.22	—	826.6	927.22	1171.22						37.5	37.5	10.8	17.68	
Ø=750	12.16	178.79	190.95	26.9	—	26.9	—	65.22	—	826.6	927.22	1140.02						37.5	37.5	10.8	17.68	
Ø=400	14.08	186.72	200.8	28.8	—	28.8	—	65.22	—	826.6	927.22	1156.02						37.5	37.5	10.8	17.68	
ВНУТРЕННИЕ СТЕНЫ																						
	88.74	7.76	—	96.1	100.9	—	100.9	—	94.80	—	94.80	291.8	59.76									

ИЗВ. ПО ПОДА. ПОДПИСЬ И ДАТА (37 АМ. Ч. 18. 27)

Н. КОМП. ИВАНОВСКИЙ *Ивановский*

Т.п. 218-1-384-87 Альбом I АС

ДЕТСКНЕ ЯСАИ-САА НА 90 МЕСТ С УВЕЛИЧЕНИЕМ КОЛИЧЕСТВА МЕСТ НА ЛЕТНИЙ ПЕРИОД ДО 180

СТАДИОНА АСЕТ АСЕТОВ

П Р 9

СПЕЦИФИКАЦИЯ НА УДАНИЕ ВЫШЕ ОТМ. 0.000 /ОКОНЧАНИЕ/

ПО МЕЛЕТОБЕТОНУ ИМ. А.А. ЯКУШЕВА

ЗАВ. ОТА БОГОРОДСКИЙ *Богородский*

ГЛАВ. ПР ИВАНОВСКИЙ *Ивановский*

РУК. БРНС КОЛЕСНИКОВА *Колесникова*

ВЕД. КОН. ПАНФЕРОВА *Панферова*

ИНЖЕНЕР АФАНАСЬЕВА *Афанасьева*

ТЕХНИК ГАУЩЕНКО *Гаущенко*

ПРИВЯЗАН:

ИМВ. НО

ТАБЛИЦА СХЕМ НАГРУЗОК НА ФУНДАМЕНТЫ

ТАБЛИЦА №8

УКАЗАНИЯ ПО ПРИВЯЗКЕ ПРОЕКТА.

Типовой проект должен быть применен в строительстве только после выполнения проектных работ по его корректировке в зависимости от конкретных условий, соответствующих глав СНиП, данных таблиц №7; 8.

При выборе одного из вариантов, предусмотренных проектом, на листах следует вычеркнуть все решения, не относящиеся к принятому варианту, в спецификации изделий должны быть вычеркнуты все графы, не относящиеся к выбранному варианту.

Наружные стены - монолитные керамзитобетонные.
Отметка земли принята условно - 0.450 и подлежит корректировке при привязке.
Для привязки проекта даны схемы нагрузок на фундаменты (см. таблицу №8).

1. Сосредоточенные нагрузки на схемах нормативных нагрузок даны на уровне низа цокольных стен.
2. Равномерно-распределительные нагрузки даны в т/м сосредоточенные в т.
3. Фундаменты разработаны для варианта наружных стен толщиной 350 мм.
4. Собственная масса покрытия с конструкцией крыши принята 570 кг/м².
5. Снеговая нагрузка принята 100 кг/м².

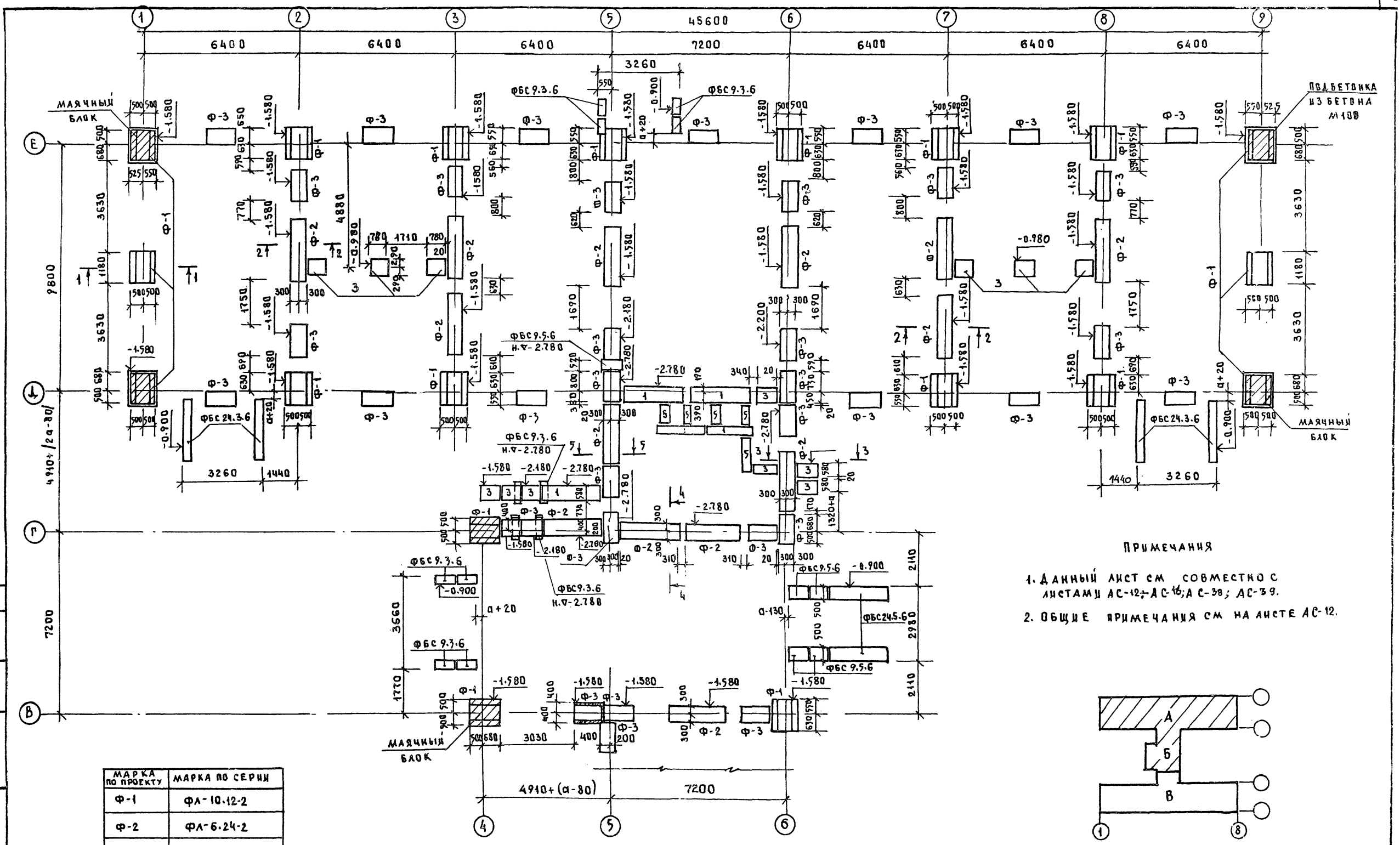
№ ПИКА	СХЕМЫ НАГРУЗОК	P ₁ (Т)			P ₂ (Т)			Q (Т/М)		
		a (мм)			a (мм)			a (мм)		
		300	350	400	300	350	400	300	350	400
1		6.07	6.96	7.93	4.92	5.61	6.36	q=4.02	4.35	4.70
2		9.79	11.14	12.50	9.89	11.23	12.59	q1=9.22 q2=16.30 q3=10.70 q4=8.46	9.22 16.30 10.70	9.22 16.30 10.70
3		9.89	11.23	12.59	9.89	11.23	12.59	q1=9.79 q2=8.64 q3=8.80	9.79 8.64 8.80	9.79 8.64 8.80
4		4.94	6.18	6.41	10.21	11.76	13.30	q1=4.2 q2=9.52 q3=6.11	4.5 9.52 6.11	4.8 9.52 6.11
5		10.35	11.87	13.42	4.94	6.18	6.41	q1=6.11 q2=9.52 q3=5.72	6.11 9.52 5.89	6.11 9.52 6.07
6		4.75	4.86	5.78	7.67	8.68	9.74	q1=4.2 q2=6.5	4.5 6.8	4.8 7.1
7		5.02	5.73	6.77	7.67	8.68	9.74	q1=4.94 q2=7.91 q3=7.80	5.04 7.91 7.80	5.18 7.91 7.80

ТАБЛИЦА СХЕМ НАГРУЗОК НА ФУНДАМЕНТЫ

И. КОМП.	И. ВЫПОЛНИЛ	И. ПРОВЕРИЛ	И. УТВЕРДИЛ	Т.П. 218-1-384-87	Альбом I АС
ЗАВ. ОТД.	БОГОРОДСКИЙ			ДЕТСКИЕ ЯСЛИ-САД НА 90 МЕСТ С УВЕЛИЧЕНИЕМ КОЛИЧЕСТВА МЕСТ НА ЛЕТНИИ ПЕРИОД ДО 180.	
РА. КОМ. ПР.	ИВАНОВСКИЙ			СТАНДАРТ	ЛИСТ
РУК. БРИГ.	КОДЕСНИКОВА			Р	10
ВРА. КОМ.	ЦАНДЕРОВА			ТАБЛИЦА СХЕМ НАГРУЗОК НА ФУНДАМЕНТЫ	
ИНЖЕНЕР	КУРАНСЬЕВА			ПО ЖЕЛЕЗОБЕТОНУ	
ТЕХНИК	КАУЩЕРИКО			ИМ. А.А. ЯКУШЕВА	

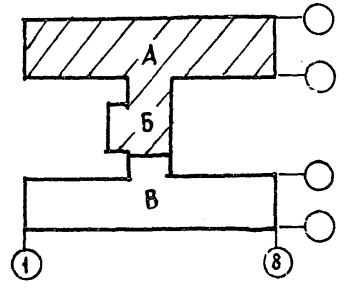
Т.п. 218-1-384-87 АЛЬБОМ I Ч. I

С. П. С. С. В. А. Т. У.
К. В. Н. П. О. А. П. О. Д. П. И. С. Е. И. А. Т. А. В. З. А. М. И. Р. И. К. И. Н.



ПРИМЕЧАНИЯ

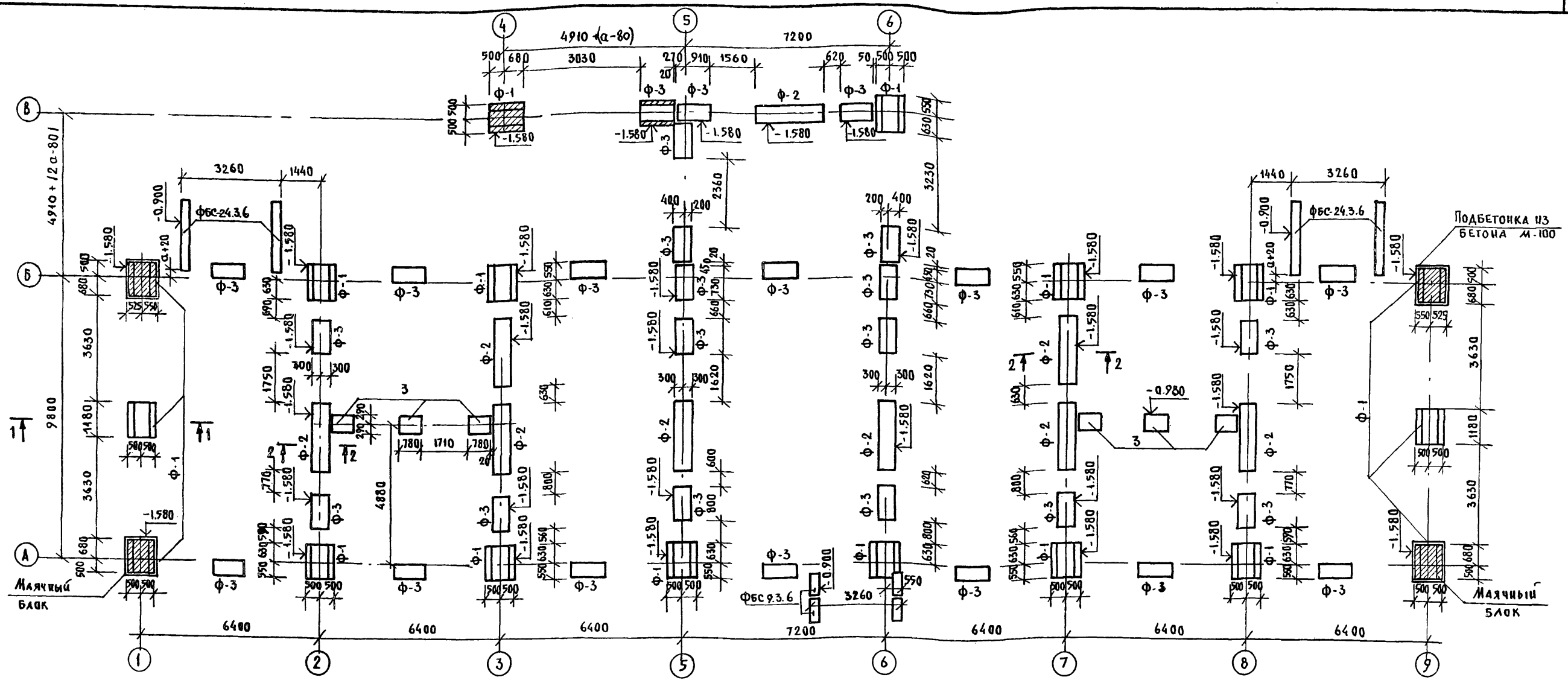
1. ДАННЫЙ ЛИСТ СМ. СОВМЕСТНО С ЛИСТАМИ АС-12; АС-16; АС-38; АС-39.
2. ОБЩИЕ ПРИМЕЧАНИЯ СМ. НА ЛИСТЕ АС-12.



МАРКА ПО ПРОЕКТУ	МАРКА ПО СЕРИИ
Ф-1	ФА-10.12-2
Ф-2	ФА-6.24-2
Ф-3	ФА-6.12-2
1	ФБС 24.3.6-Т
2	ФБС 24.5.6-Т
3	ФБС 9.3.6-Т
4	ФБС 9.5.6-Т
5	ФБС 12.6.3-Т

И. КОМП. ИВАНОВСКИЙ	И. КОМП. ИВАНОВСКИЙ	Т.П. 218-1-384-87 АЛЬБОМ I Ч. I
ЗАВ. ОТА БОГОРАДСКИЙ	ГЛ. КОМ. ПРО. ИВАНОВСКИЙ	ДЕТСКИЕ ЯСЛИ-САД НА 30 МЕСТ С УВЕЛИЧЕНИЕМ КОЛИЧЕСТВА МЕСТ НА ДЕТНИИ ПЕРИОДА ДО 180
РУК. БРИГ. КЛАСНИКОВА	ВЕД. КОМ. ПАНФЕРОВА	БЛОКИ А', Б'
ИНЖЕНЕР АФАНАСЬЕВА	СТ. ТЕХН. РЯЗНИСКАЯ	ПЛАН ФУНДАМЕНТОВ
ИМБ. N°		СТАДИЯ ЛИСТ ЛИСТОВ Р 11 ПО ЖЕЛЕЗОБЕТОНУ ИМ. А. А. ЯКУШЕВА

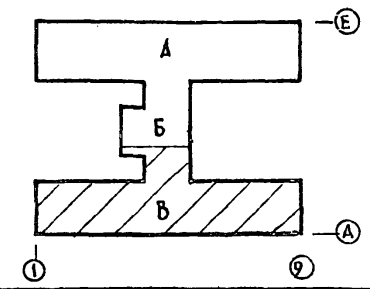
Т.п. 218-1-384.87 Альбом I ч.1



ПРИМЕЧАНИЯ:

1. Расчет фундаментов выполнен в соответствии с СНиП 2.02.01-83 для условного расчетного давления на грунты основания $R_0 = 2.0 \text{ кг/см}^2$ с учетом толщины наружных стен $\alpha = 350 \text{ мм}$.
2. Отметки заложения подошвы фундаментов приняты условно и устанавливаются при привязке проекта к местным условиям в зависимости от величин нагрузок данных и листов действующих на основании рельефа местности, гидрогеологических условий площадки строительства, а также глубины промерзания грунта в соответствии с главой СНиП Т-74, Основания зданий и сооружений.
3. Железобетонные фундаментные плиты укладываются на выравненное песчаное основание (при песчаных грунтах) или на предварительно уплотненную песчаную подсыпку толщиной 50 мм (при прочих грунтах).
4. Горизонтальная гидроизоляция выполняется из жирного цементного раствора состава 1:2 в уровне верха фундаментной подушки.
5. Подбетонка под фундаментные плиты выполнять из бетона марки 100.
6. Данный лист см. совместно с листами АС-16, АС-18, АС-38, АС-39.

ОБОЗНАЧЕНИЕ	
Φ-1	ФЛ-10.12-2
Φ-2	ФЛ-6.24-2
Φ-3	ФЛ-6.12-2
1	ФБС 24.3.6-Т
3	ФБС 9.3.6-Т



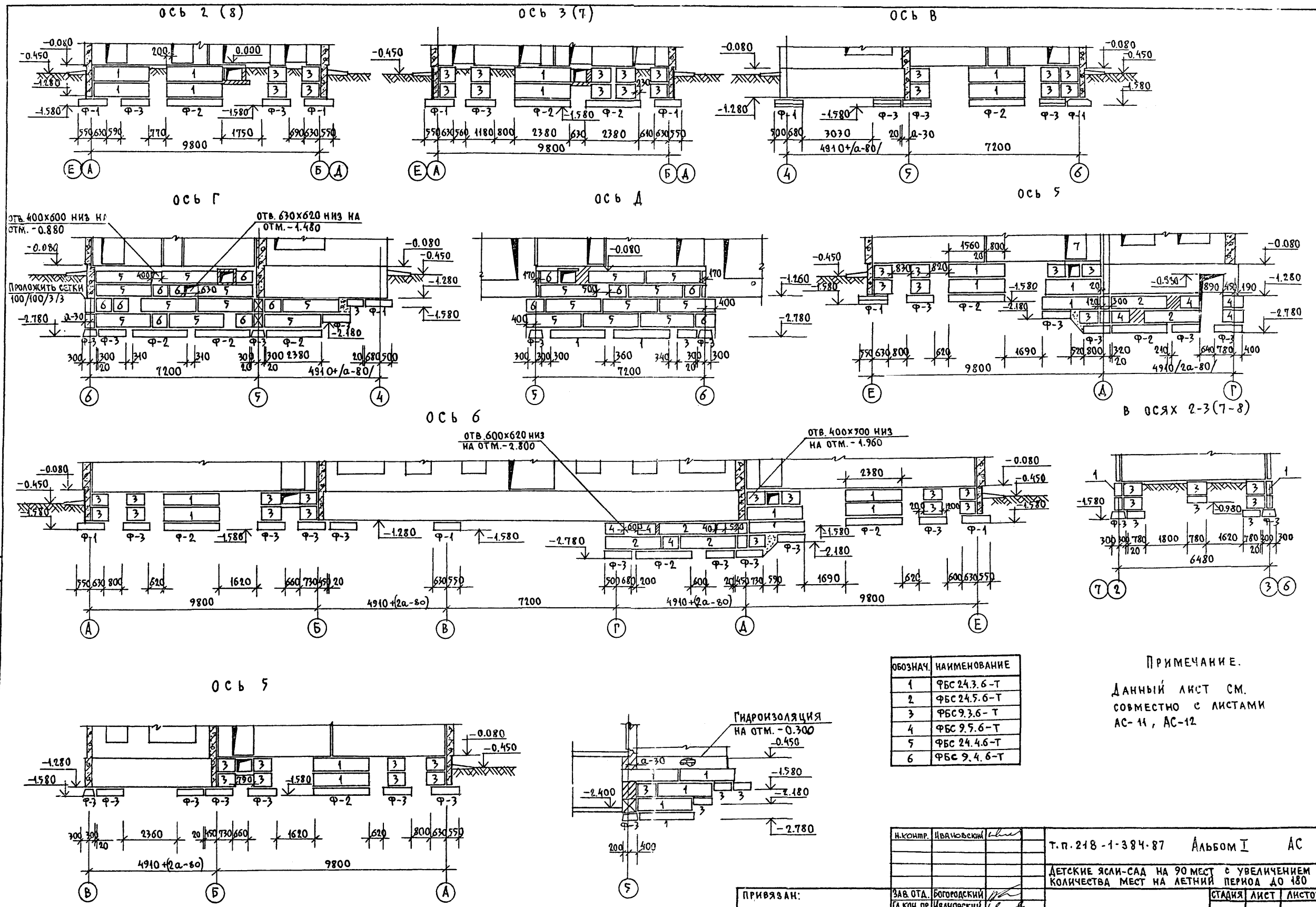
И. КОНТР.	ИВАНОВСКИЙ	Ивановский	Т.п. 218-1-384.87 Альбом I ч.1
ЗАВ. ОТД.	БОГОРОДСКИЙ	Богородский	ДЕТСКИЕ ЯСЛИ-САД НА 90 МЕСТ С УВЕЛИЧЕНИЕМ КОЛИЧЕСТВА МЕСТ НА ЛЕТНИЙ ПЕРИОД ДО 180
ГЛ. КОИ. ПР.	ИВАНОВСКИЙ	Ивановский	Блок «Б»; «В»
РУК. БРИГ.	КОЛЕСНИКОВА	Колесникова	СТАНЦИЯ ЛИСТ ЛИСТОВ
ВЕД. КОИ.	ПАЦФЕРОВА	Пациферова	Р 12
ИНЖЕНЕР	АФНАСЬЕВА	Афнасьева	ПЛАН ФУНДАМЕНТОВ
СТ. ТЕХН.	РОГОЗНИСКАЯ	Рогозницкая	КБ ПО ЖЕЛЕЗОБЕТОНУ ИМ. А.А. ЯКУШЕВА

Альбом I AC

Т.п.218-1-384.87

С.Г. ГЛАСОВА И.О.

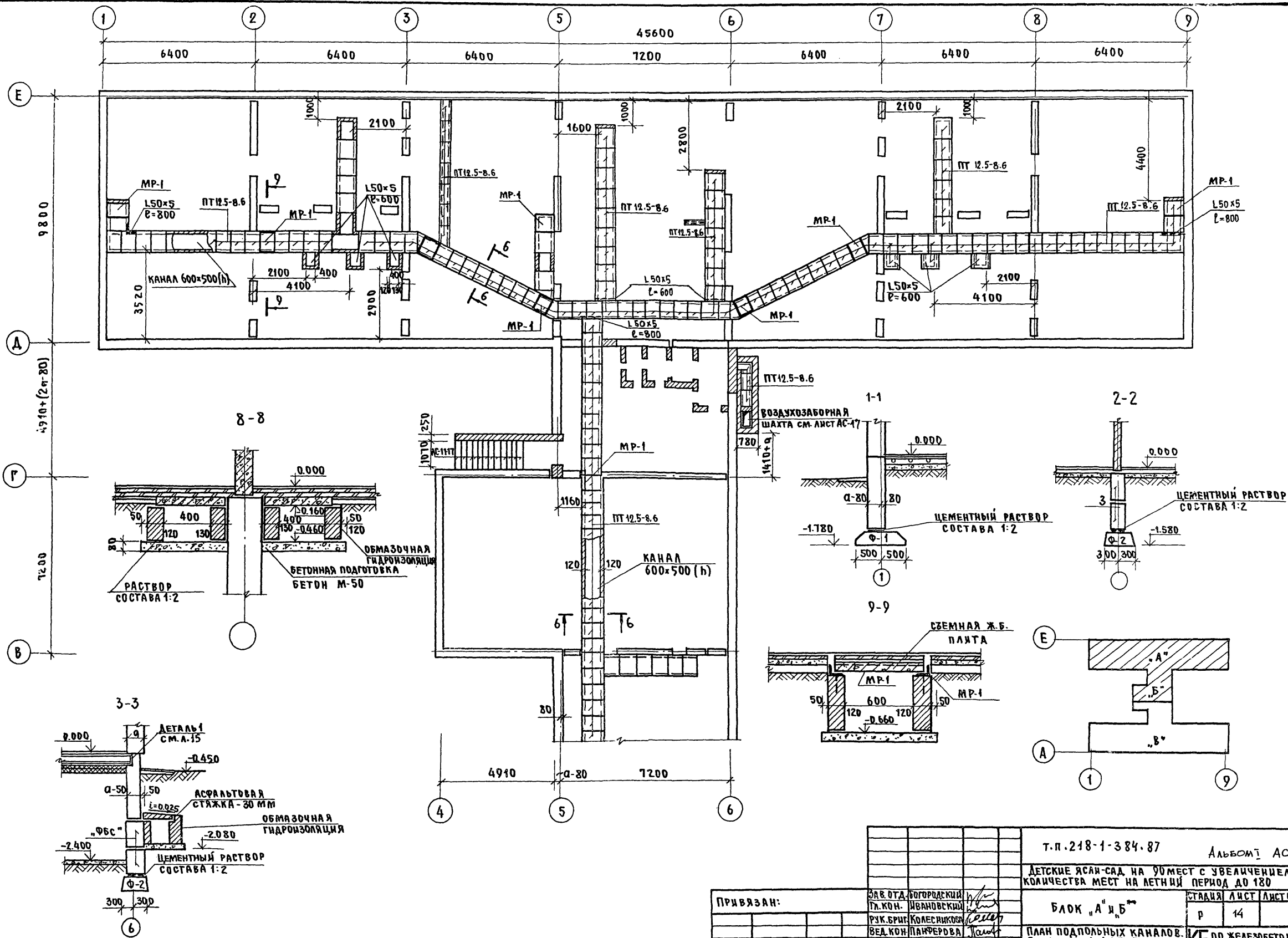
И.В. ПОДПИСЬ И ДАТА ВРАЧ. ИМ.И



ПРИМЕЧАНИЕ.
 ДАННЫЙ ЛИСТ СМ.
 СОВМЕСТНО С ЛИСТАМИ
 АС-11, АС-12

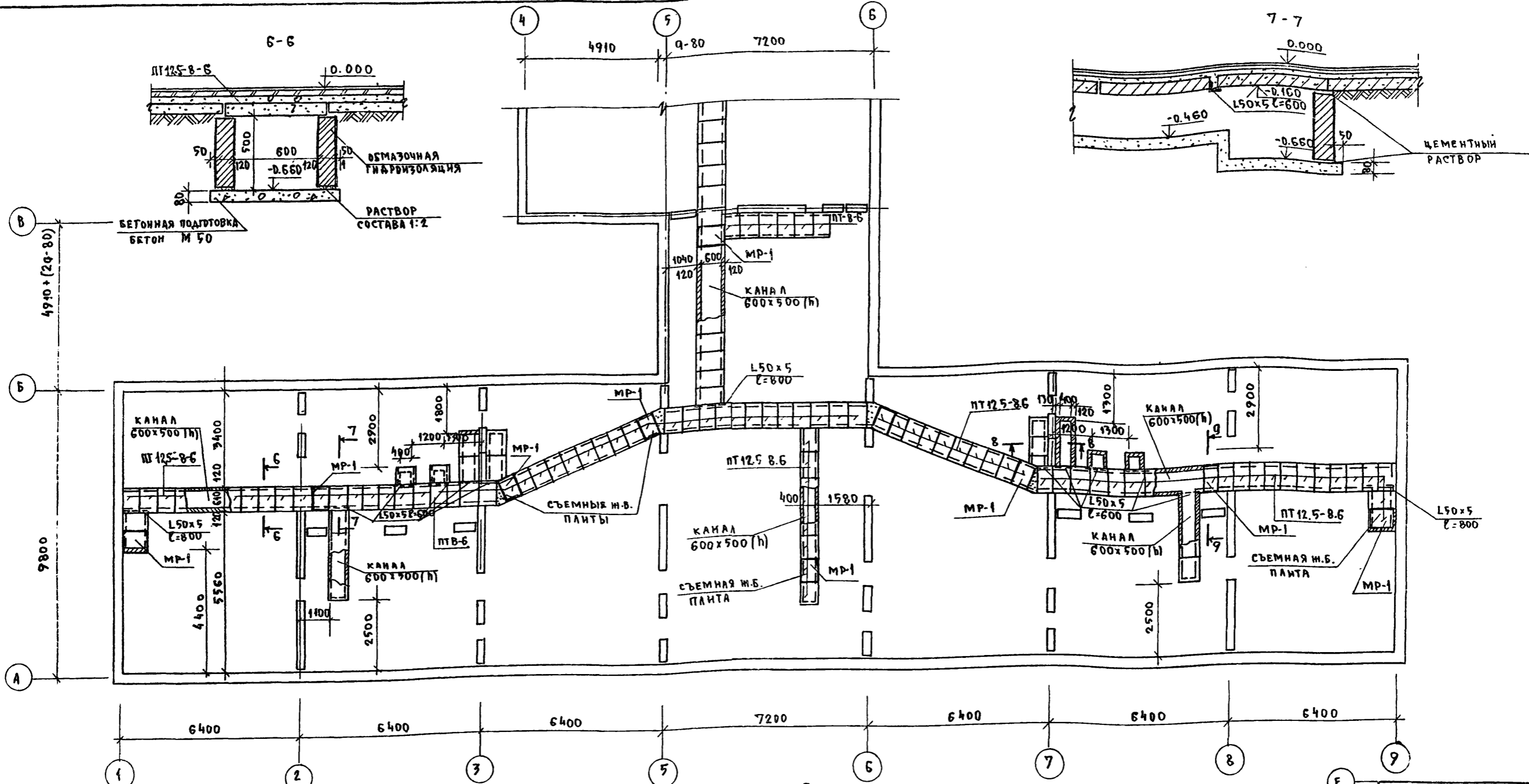
И.КОНТР.	И.ВАНОВСКИЙ	Т.п.218-1-384.87	Альбом I	АС
ПРИВЯЗАН:	ЗАВ.ОТД. БОГОРОДСКИЙ	ДЕТСКИЕ ЯСЛИ-САД НА 90 МЕСТ С УВЕЛИЧЕНИЕМ КОЛИЧЕСТВА МЕСТ НА ЛЕТНИЙ ПЕРИОД ДО 180		
	ГЛ.КОН.ПР. ИВАНОВСКИЙ		СТАДИЯ	ЛИСТ
	РУК.БРИГ. КОЛЕСНИКОВА		Р	13
	ВЕД.КОН. ПАНФЕРОВА		РАЗВЕРТКИ ФУНДАМЕНТОВ	
	ИНЖЕНЕР АФАНАСЬЕВА		ПО ЖЕЛЕЗОБЕТОНУ	
ИНВ.№	ТЕХНИК ГЛУЩЕНКО		И.М. А.А. ЯКУШЕВА	

Т.П. 218-1-384.87 АЛЬБОМ АС



ЛИСТ № ПОДЪЕМНИКОВ И ДАТА ВЗАИМ. ЧИСТЫ

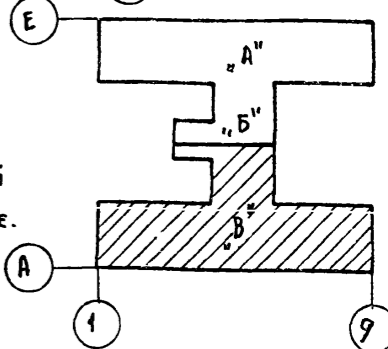
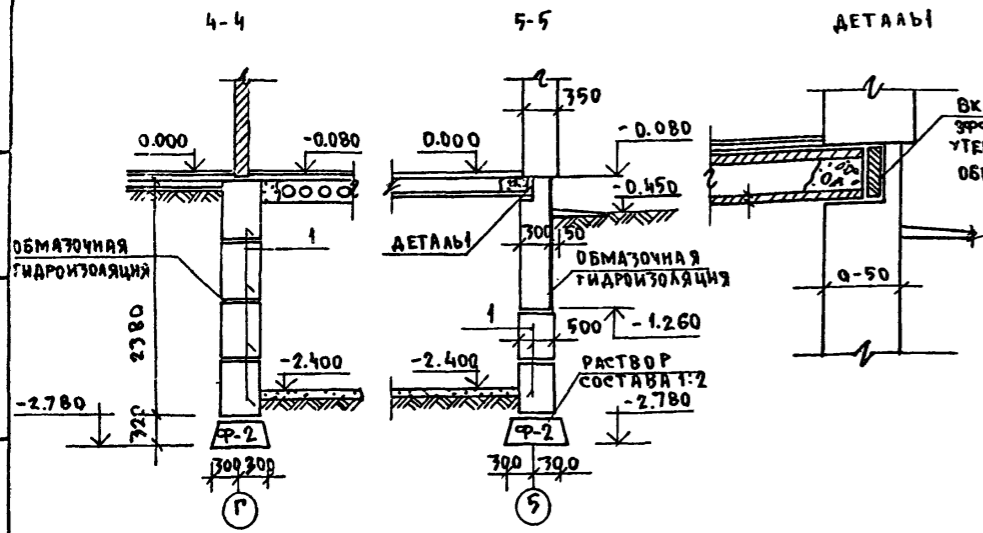
ПРИВЯЗАН:		З.В. ОТА. БОГОРОДСКИЙ	Т.П. 218-1-384.87	АЛЬБОМ АС
		П.К.Н. ИВАНОВСКИЙ	ДЕТСКИЕ ЯСЛИ-САД НА 90 МЕСТ С УВЕЛИЧЕНИЕМ КОЛИЧЕСТВА МЕСТ НА ЛЕТНИЙ ПЕРИОД ДО 180	
		Р.К. БРИТ. КОЛЕСНИКОВА	СТАЦИЯ ЛИСТ ЛИСТОВ	
		В.Е. КОН. ПАНЧЕРОВА	Р 14	
		ИНЖЕНЕР А. ФАНАСЬЕВА	БЛОК "А" И "Б"	
		ТЕХНИК Г. АУЩЕНКО	ПЛАН ПОДПОЛЬНЫХ КАНАЛОВ СЕЧЕНИЯ 1-1; 3-3; 8-8; 9-9	
И.В. №			КБ ПО ЖЕЛЕЗОБЕТОНУ ИМ. А. АЯКУШЕВА	



ПРИМЕЧАНИЯ:

1. Стенки каналов выкладывать из обыкновенного глиняного кирпича марки 75 растворе марки 25 и установить на подготовку из бетона проектной марки 50 уложенную на предварительно уплотненный грунт.
2. Между кирпичными стенками каналов и бетонной подготовкой уложить слой цементного раствора толщиной 20 мм состава 1:2.
3. Поверхности кирпичных стенок каналов соприкасающиеся с грунтом, обмазать гидроизоляцией (см. пояснительную записку лист 5) с целью предохранения кирпичной кладки от капиллярной влаги.
4. Для перекрытия каналов применены плиты ПТП. Плиты укладываются на цементном растворе. В местах смотровых люков съёмные плиты укладываются на металлические конструкции (рамки) марки МР-1 (см. Альбом III часть 6-7), заанкеренные в кирпичной кладке стенок каналов.
5. В местах пересечения каналов укладываются металлические уголки-перемычки (L50x5; L=600; L=800).
6. Металлические изделия перед установкой должны быть очищены от грязи и ржавчины и окрашены кузбасским лаком за 2 раза.
7. Устройство подпольных каналов должно производиться до устройства конструкций пола, при привязке каналов см. лист фундаментов АС-12.
8. Обратную засыпку грунта у стенок каналов и уплотнение его производить только после укладки плит перекрытия каналов.
9. Поверхность железобетонных съёмных плит перекрытия каналов должна иметь покрытие соответствующее материалу пола.
10. Данный лист см. совместно с листами АС-17; АС-13; АС-14.

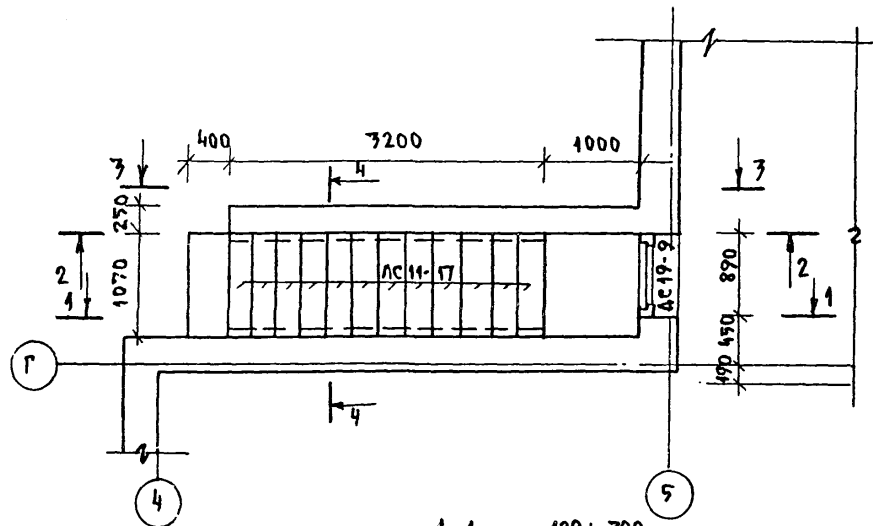
ДЕТАЛИ



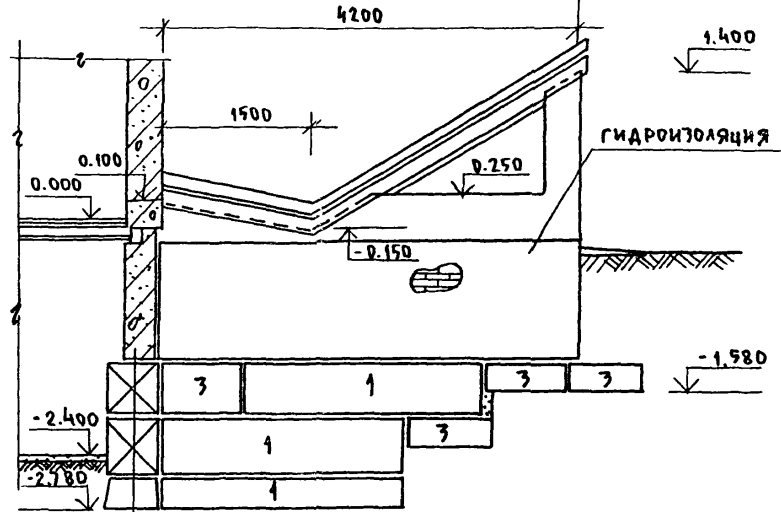
И. КОМП.	ИВАНОВСКИЙ	7.П. 218-1-384-87	АЛЬБОМ I	АС
ЗАВ. ОТД.	БОГОРОДСКИЙ	ДЕТСКИЕ ЯСАИ-САД НА 90 МЕСТ С УВЕЛИЧЕННЫМ КОЛИЧЕСТВОМ МЕСТ НА ЛЕТНИЙ ПЕРИОД ДО 180		
ТА. КОИ. ПР.	ИВАНОВСКИЙ	БЛОКИ "Б" И "В"		
РУК. БРИГ.	КОЛЕСНИКОВА	План подпольных каналов	сечения 4-4 и 7-7	по железобетону
ВЕД. КОИ.	ПАИФЕРОВА	ИМ. А.А. ЯКУШЕВА		
ИНЖЕНЕР	АФАНАСЬЕВА			
ТЕХНИК	ГАУЩЕНКО			

ИЗВЕРЖЕНА ПОДПИСЬ ЗАДА ВЗАИМ. И.В. И.

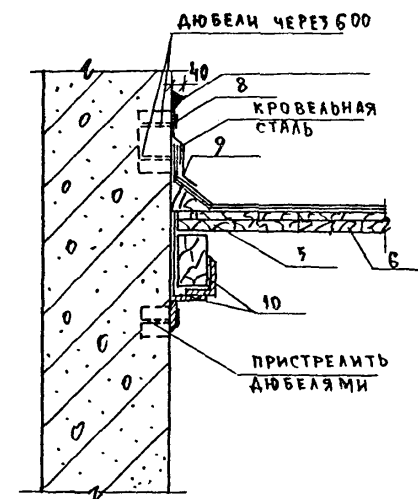
ПЛАН ВХОДА В ПОДВАЛ



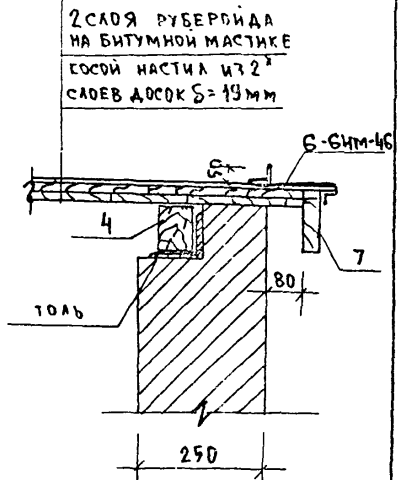
3-3



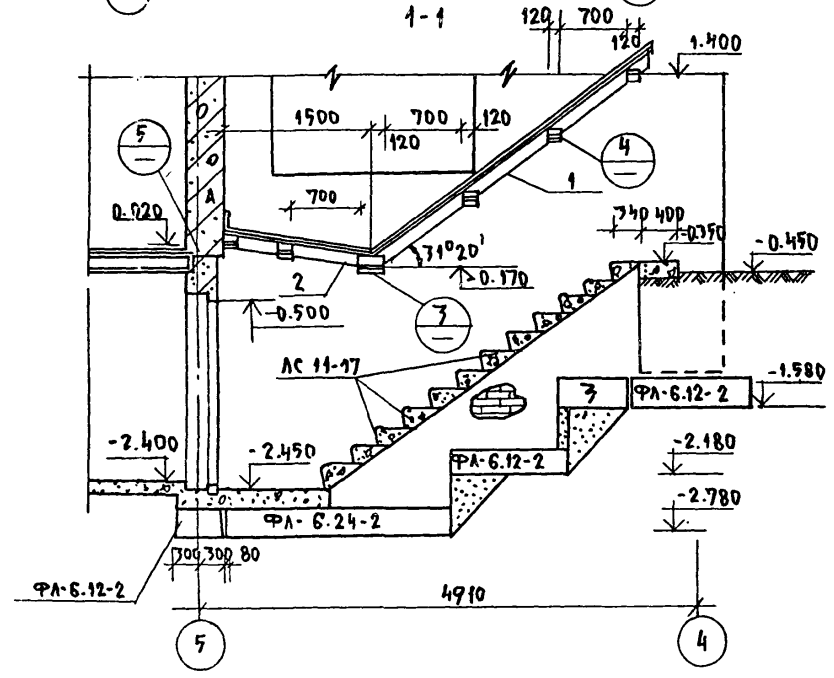
1



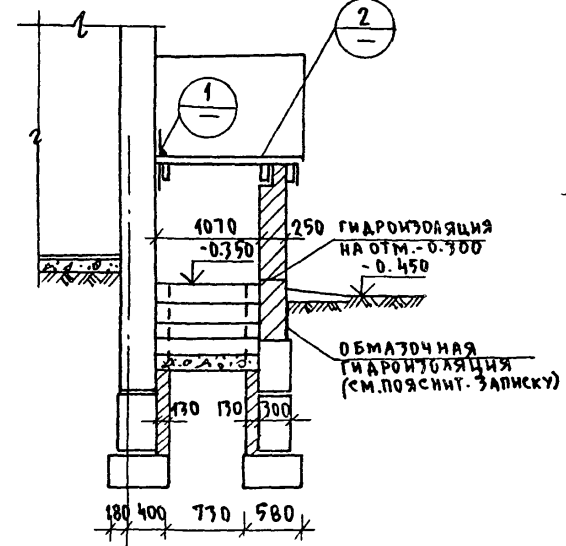
2



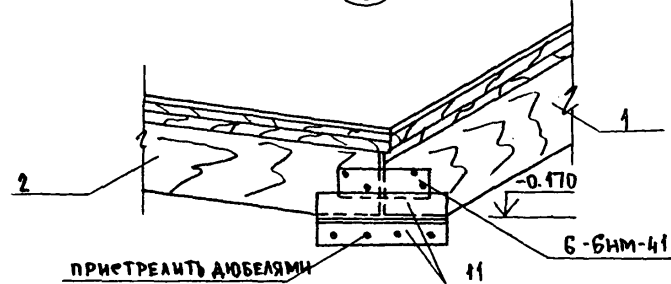
1-1



4-4



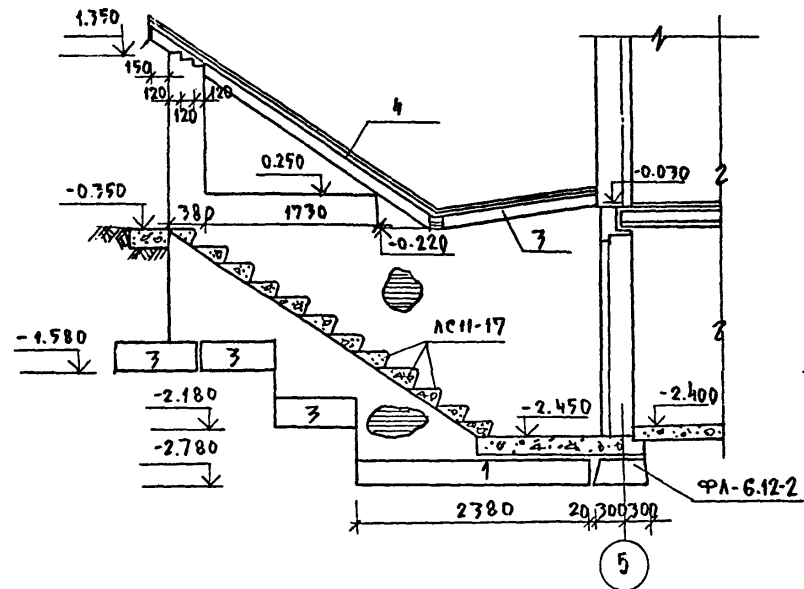
7



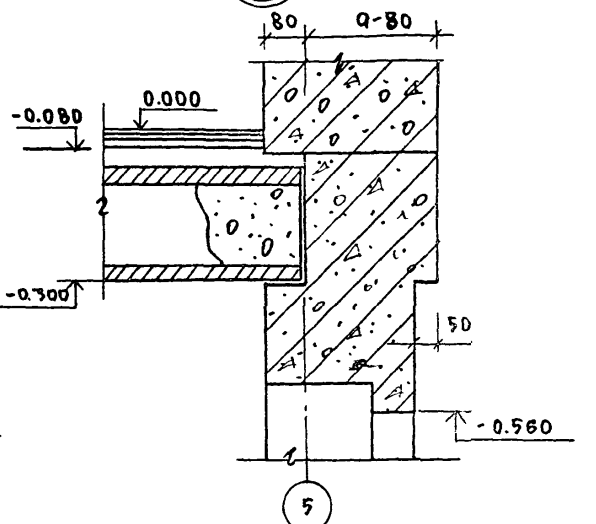
СПЕЦИФИКАЦИЯ ДРЕВЕСИНЫ

№ ПОЗ	НАИМЕНОВАНИЕ ЭЛЕМЕНТА	СЕЧЕНИЕ ММ	КОЛ-ВО ПМ	ОБЪЕМ М³	ПРИМЕЧАНИЕ
1	БРУС	60x150	7.50	0.0315	МАТЕРИАЛ - СОСНА
2	БРУС	60x150	1.55	0.0140	
7	БРУС	60x150	7.50	0.0315	
4	БРУС	60x150	1.55	0.0140	
5	БРУС (КОСОЙ)	150x50	8.00	0.0130	
6	ДОСКА	100x29	7.07	0.706	
7	ДОСКА	100x19	6.40	0.012	
				ИТОГО:	0.808

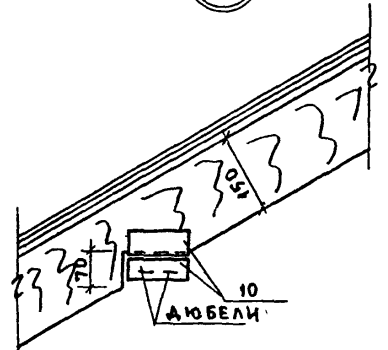
2-2



5



4



СПЕЦИФИКАЦИЯ СТАЛИ

№ ПОЗ	СЕЧЕНИЕ, НАИМЕНОВАНИЕ	l (ПМ)	n ШТ	lп м	МАССА КГ ПСЗ. ВСЕГО
8	-40x7	6700	1	6.70	5.70 6.70
9	-40x7	40	11	0.44	0.04 0.44
10	L75x50x6	100	10	1.00	0.57 9.70
11	L75x50x6	250	2	0.50	1.42 2.82
12	Б-6ИМ-46	-	10	-	0.165 1.65
	Б-6ИМ-41	-	2	-	0.34 0.68
				ИТОГО:	17.59

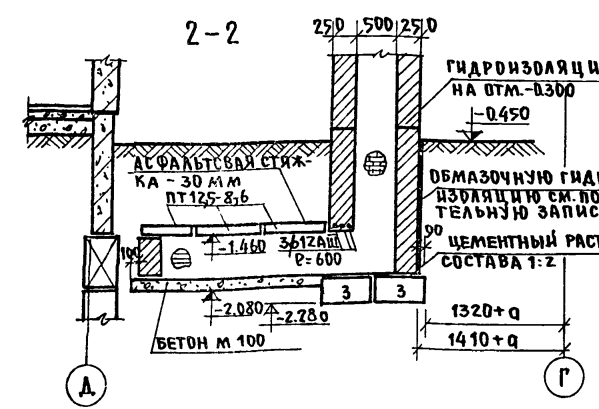
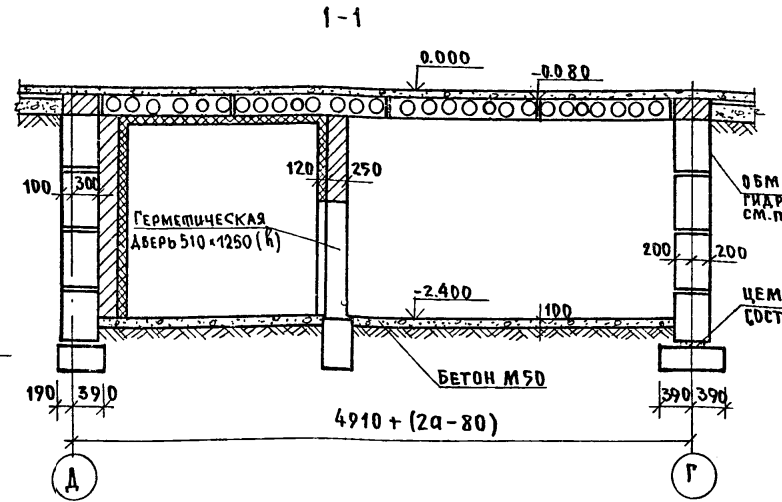
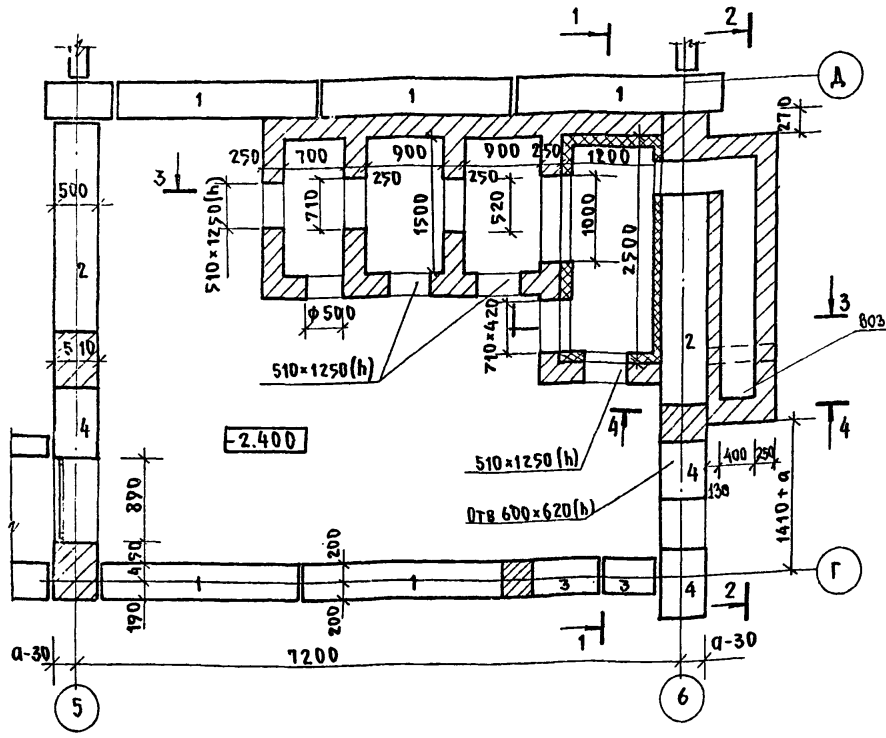
Т.П.218-1-384.87 АЛЬБОМ I АС

ИМ.И.ПОДАЛ ПОДАРИТЬ ДАТА ВЗЯМ.ИМ.И.И

Привязан:		Зав.отд. Богородский		Т.П.218-1-384.87 Альбом I АС	
		Гл.кон.пр. Ивановский		Детские ясли-сад на 90 мест с увеличением количества мест на летний период до 180.	
		Рук.вр. Колесникова		СТАДИЯ ЛЕТ ЛЕТОВ	
		Вед.кон. Пячурова		D 16	
		Инженер Афанасьева		Вход в подвал	
		Техник Глушенко		ПО НЕЛЕЗЮБЕТОНУ ИМ.А.А.ЯКШЕВА	

Т.п. 218-1-384.87 Альбом I АС

ПЛАН ПОДВАЛА



СПЕЦИФИКАЦИЯ СТАЛИ НА ВОЗДУХОЗАБОРНУЮ ШАХТУ

№ ПОЗ.	НАИМЕН.	СЕЧЕНИЕ ММ	ДЛИНА М	КОЛ-ВО ШТ.	ПОЗ. ВСЕГО	МАССА КГ
1	-40x3	1000	1	0.94	0.94	
2	-40x3	40	3	0.04	0.12	
	6-6 мм-46	—	6	0.165	0.99	
	Ж.Р.-2	—	1	—	7.21	
	φ12AIII	600	6	0.53	3.18	
Итого						12.44

СПЕЦИФИКАЦИЯ СТАЛИ КОНСТРУКЦИИ ИЗОЛЯЦИИ ВЕНТИЛЯЦИОННОЙ КАМЕРЫ

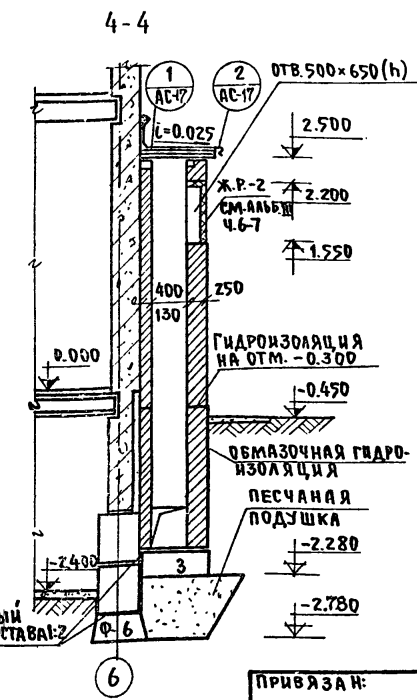
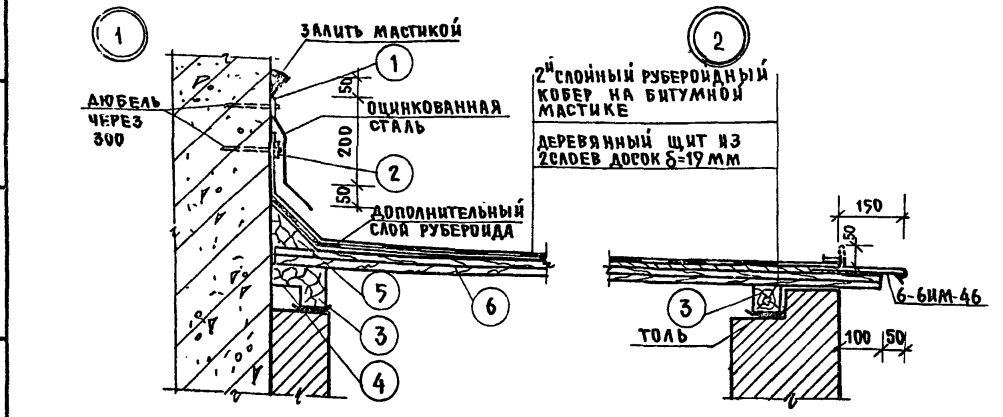
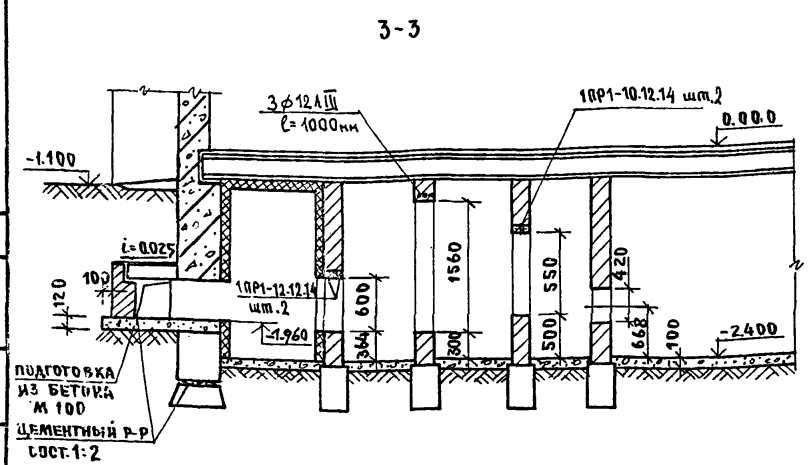
№ ПОЗ.	НАИМЕН.	СЕЧЕНИЕ ММ	ДЛИНА М	КОЛ-ВО ШТ.	ПОЗ. ВСЕГО	МАССА КГ
1	φ12 AII	0.40	12	0.37	3.84	
2	φ12 AII	0.42	6	0.36	2.16	
3	φ10 AII	110.00	—	—	67.90	
Итого						73.90

СПЕЦИФИКАЦИЯ ДРЕВСИНЫ

№ ПОЗ.	НАИМЕН.	СЕЧЕНИЕ ММ	ДЛИНА М	КОЛ-ВО ШТ.	ПОЗ. ВСЕГО	МАССА КГ
3	БРУС	60x100	3.00	0.018	0.018	
4	БРУС	60x40	1.00	0.0024	0.0024	
5	БРУС(КОС)	100x100	1.00	0.005	0.005	
6	ДОСКИ	100x19	1.20	0.0456	0.0456	
Итого:						0.071

ПРИМЕЧАНИЯ

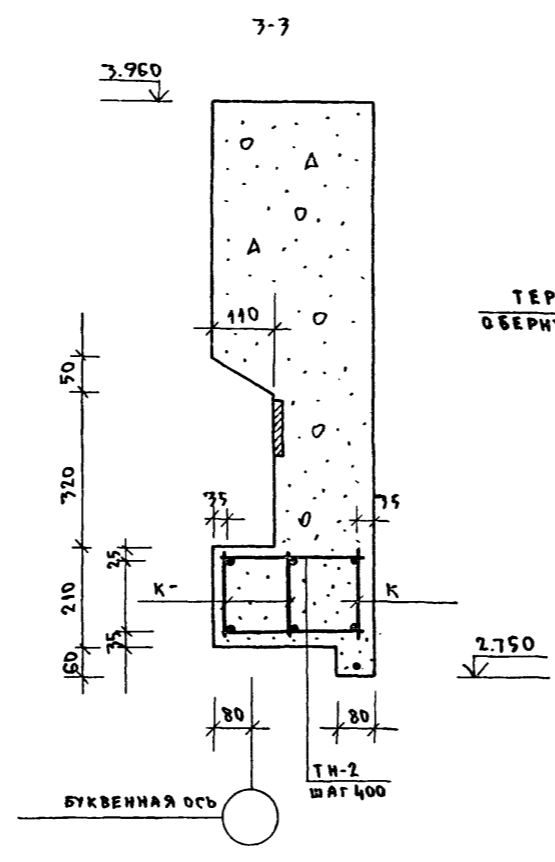
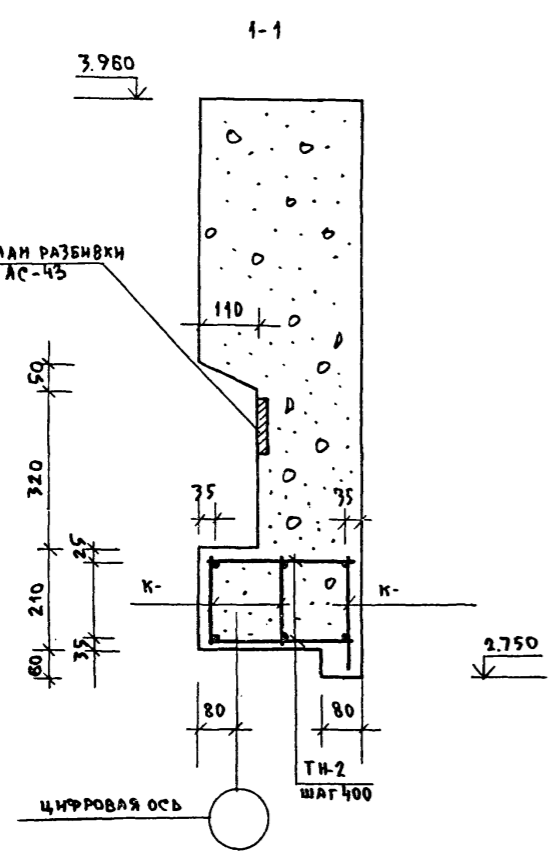
- Кирпичную кладку выполнять из глиняного кирпича пластического прессования марки 75 на цементном растворе М25.
- Поверхности кирпичных стен, соприкасающиеся с грунтом, обмазать гидроизоляцией /см. поясн. записку/.
- Изоляция венткамеры выполняется из 3^х слоев полужестких минераловатных плит $\rho = 100 \text{ кг/м}^3$ толщ. по 50 мм на битумном связующем, детали изоляции венткамеры см. Ал. II ч.11 л. АСД-27.
- Внутренние поверхности воздухозаборной шахты затереть цементным р-ром.
- Пол венткамеры выполняется из керамзитового гравия $\rho = 400 \text{ кг/м}^3$ толщиной 220 мм с проливкой цементным молоком.
- Деревянные конструкции подвергнуть глубокой пропитке антипиренами.
- Данный лист см. совместно с л. АС-16



И. КОНТР.	ИВАНОВСКИЙ		Т.п. 218-1-384.87	Альбом I АС
ЗАВОДА	БОГОРОДСКИЙ		ДЕТСКИЕ ЯСЛИ-САД НА 90 МЕСТ С УВЕЛИЧЕНИЕМ КОЛИЧЕСТВА МЕСТ НА ЛЕТНИЙ ПЕРИОД ДО 180.	
ГЛАВ. ИНЖ.	ИВАНОВСКИЙ		СТАДИЯ	ЛИСТ
РУК. БР.	КОЛЕСНИКОВА		Р	17
ВЕД. КОН.	ПАЧЕРОВА		ПЛАН ПОДВАЛА. КОНСТРУКЦИИ ВОЗДУХОЗАБОРНОЙ ШАХТЫ И ВЕНТИЛЯЦИОННЫХ КАМЕР МОНОЛИТНЫМ СПОСОБОМ	
ИНЖ.	АФАНАСЬЕВА		ИМ. А. А. ЯКУШЕВА	
СТ. ТЕХН.	ПОПОВА			

Т.п. 218-1-384.87 Альбом I АС

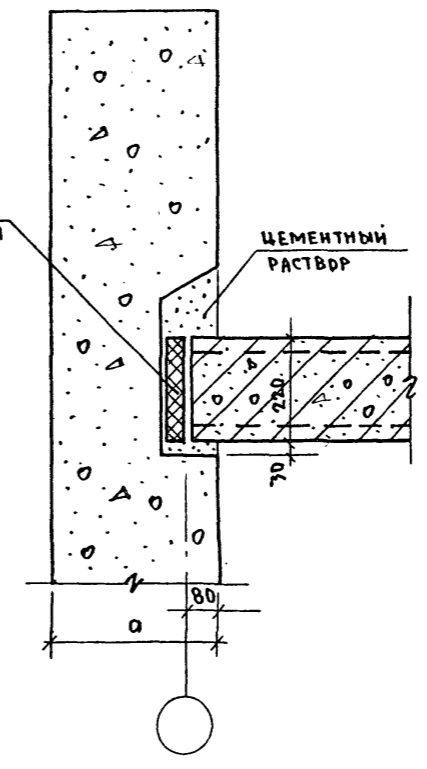
МН-1; МН-2 ПЛАН РАЗБИВКИ
СМ. НА ЛИСТЕ АС-43



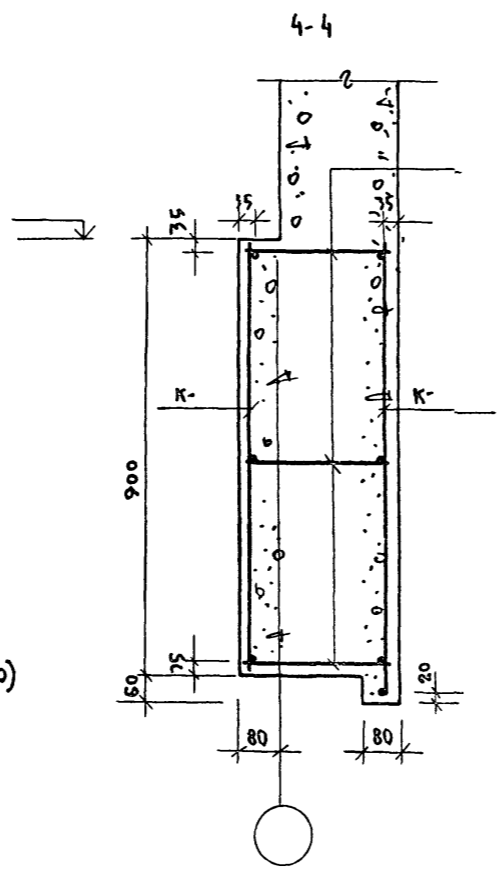
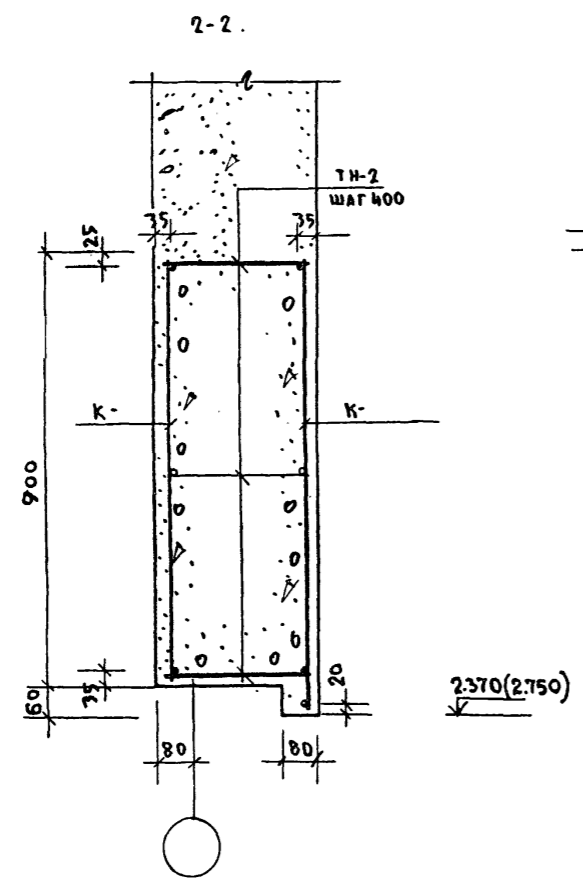
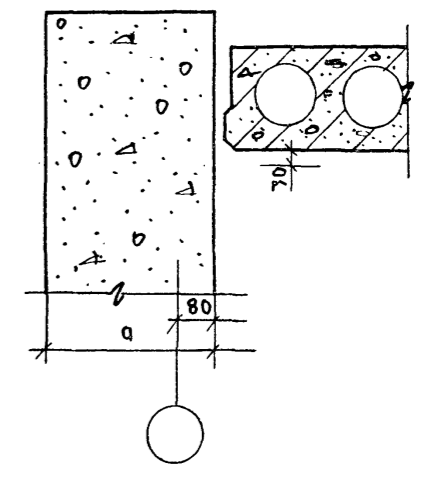
1

ТЕРМОВКЛАДЫШ
ОБЕРНУТЫЙ ТОЛЕМ

ЦЕМЕНТНЫЙ
РАСТВОР



2

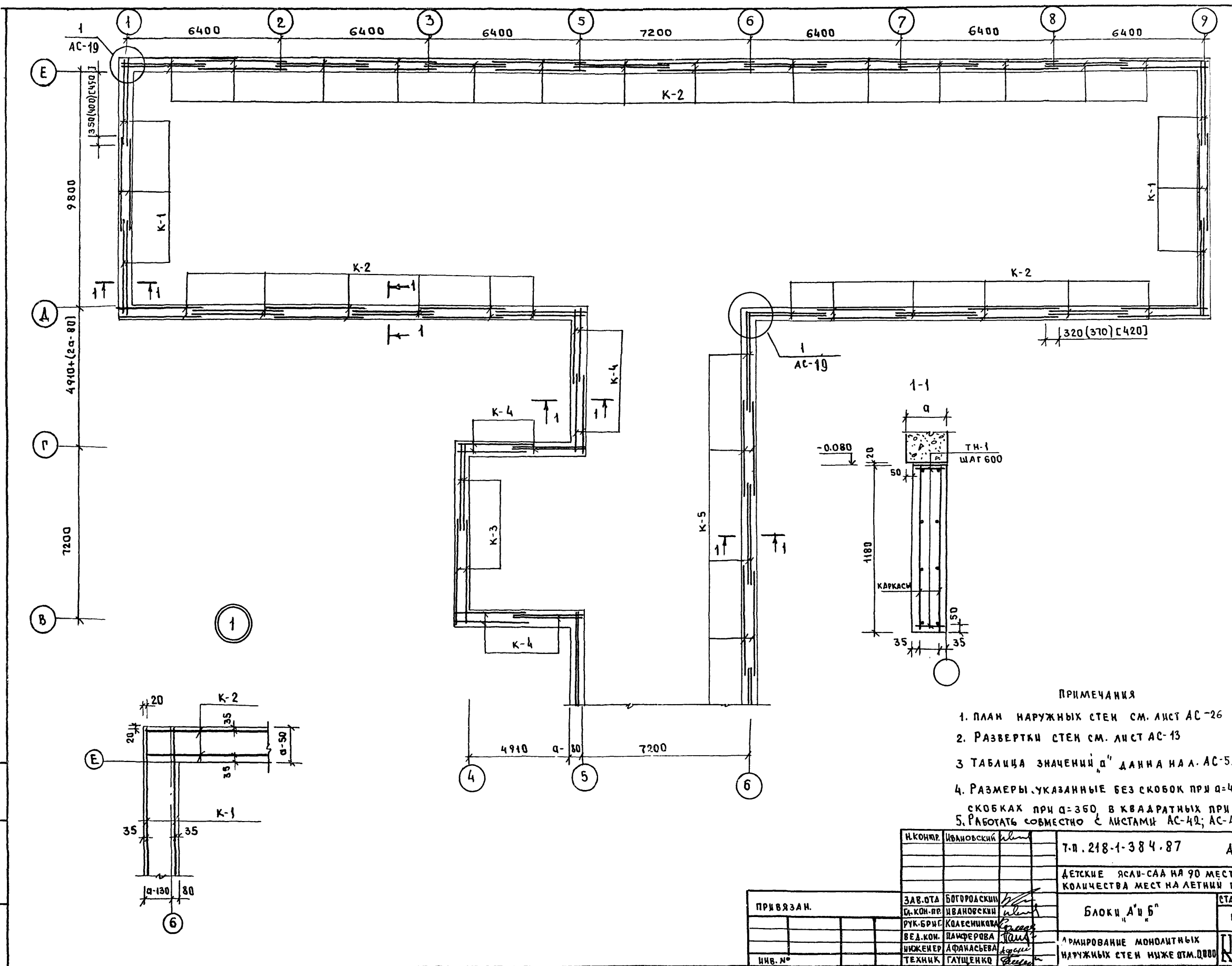


ПРИМЕЧАНИЕ:
1. УЗЛЫ 1 и 2 ЗАМАРКИРОВАНЫ НА ЛИСТЕ АС-33

ИНВ. № ПОСЛА. ПОДАПУСЧЕНА ДАТА ВВЕДЕНИЯ В ИСПОЛНЕНИЕ

И. КОНТР. ИВАНОВСКИЙ		Т.п. 218-1-384.87 Альбом I АС	
ЗАВ. ОТА. БОГОРОДСКИЙ		ДЕТСКИЕ ЯСЛИ-САД НА 90 МЕСТ С	
А. КОН. ПР. ИВАНОВСКИЙ		УВЕЛИЧЕНИЕМ КОЛИЧЕСТВА МЕСТ В ЛЕТНИЙ ПЕРИОД ДО 180	
РУК. БРИГ. КОЛЕСНИКОВА		СТАДИЯ	ЛИСТ
ВЕД. КОН. ЛАНКЕРОВА		Р	18
ИНЖЕНЕР АФНАНЬЕВА		НАРУЖНЫЕ СТЕНЫ.	
ТЕХНИК ГАУЩЕНКО		СЕЧЕНИЯ, УЗЛЫ	
ИНВ. №		ПО ЖЕЛЕЗОБЕТОНУ	
		ИМ. А.А. ЯКУШЕВА	

Т.П. 218-1-384.87 АЛБ 00.М. I АС

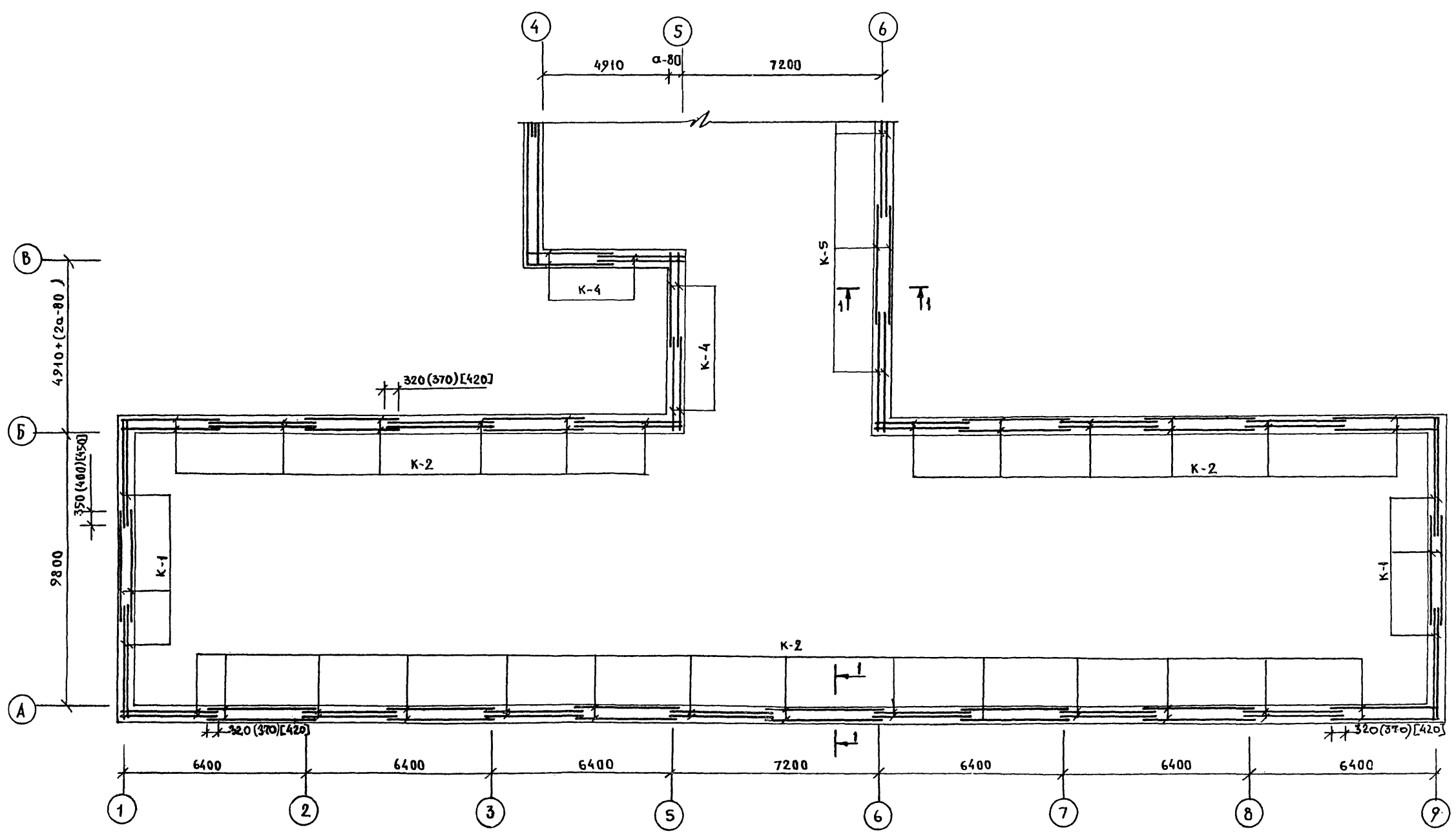


ПРИМЕЧАНИЯ

1. ПЛАН НАРУЖНЫХ СТЕН СМ. ЛИСТ АС-26
2. РАЗВЕРТКИ СТЕН СМ. ЛИСТ АС-13
- 3 ТАБЛИЦА ЗНАЧЕНИЙ "а" ДАННА НА Л. АС-5.
4. РАЗМЕРЫ, УКАЗАННЫЕ БЕЗ СКОБОК ПРИ а=400, В КРУГЛЫХ СКОБКАХ ПРИ а=350, В КВАДРАТНЫХ ПРИ а=300
5. РАБОТАТЬ СОВМЕСТНО С ЛИСТАМИ АС-42; АС-43; АС-49

ИНВ. ПОЛ. А. ПОДПИСЬ ПЛАТА ВЗАИМ. ИЩЕК

И. КОМП.	ИВАНОВСКИЙ	Т.П. 218-1-384.87	Альбом I АС
ЗАВ. ОТА	БОГОРОДСКИЙ	ДЕТСКИЕ ЯСЛИ-САД НА 90 МЕСТ С УВЕЛИЧЕНИЕМ КОЛИЧЕСТВА МЕСТ НА ЛЕТНИЙ ПЕРИОД ДО 180	
С. КОМ. ПР.	ИВАНОВСКИЙ	БЛОКИ "А" И "Б"	СТАДИЯ Лист Листов
РУК. БР. С.	КОЛЕСНИКОВА		Р 19
ВЕД. КОМ.	ВАНФЕРОВА	АРМИРОВАНИЕ МОНОЛИТНЫХ НАРУЖНЫХ СТЕН НИЖЕ ОТМ. 0.000	
ИНЖЕНЕР	АФАНАСЬЕВА	КР ПО ЖЕЛЕЗОБЕТОНУ	
ТЕХНИК	ГАУЩЕНКО	И.М. А.А. ЯКУШЕВА	



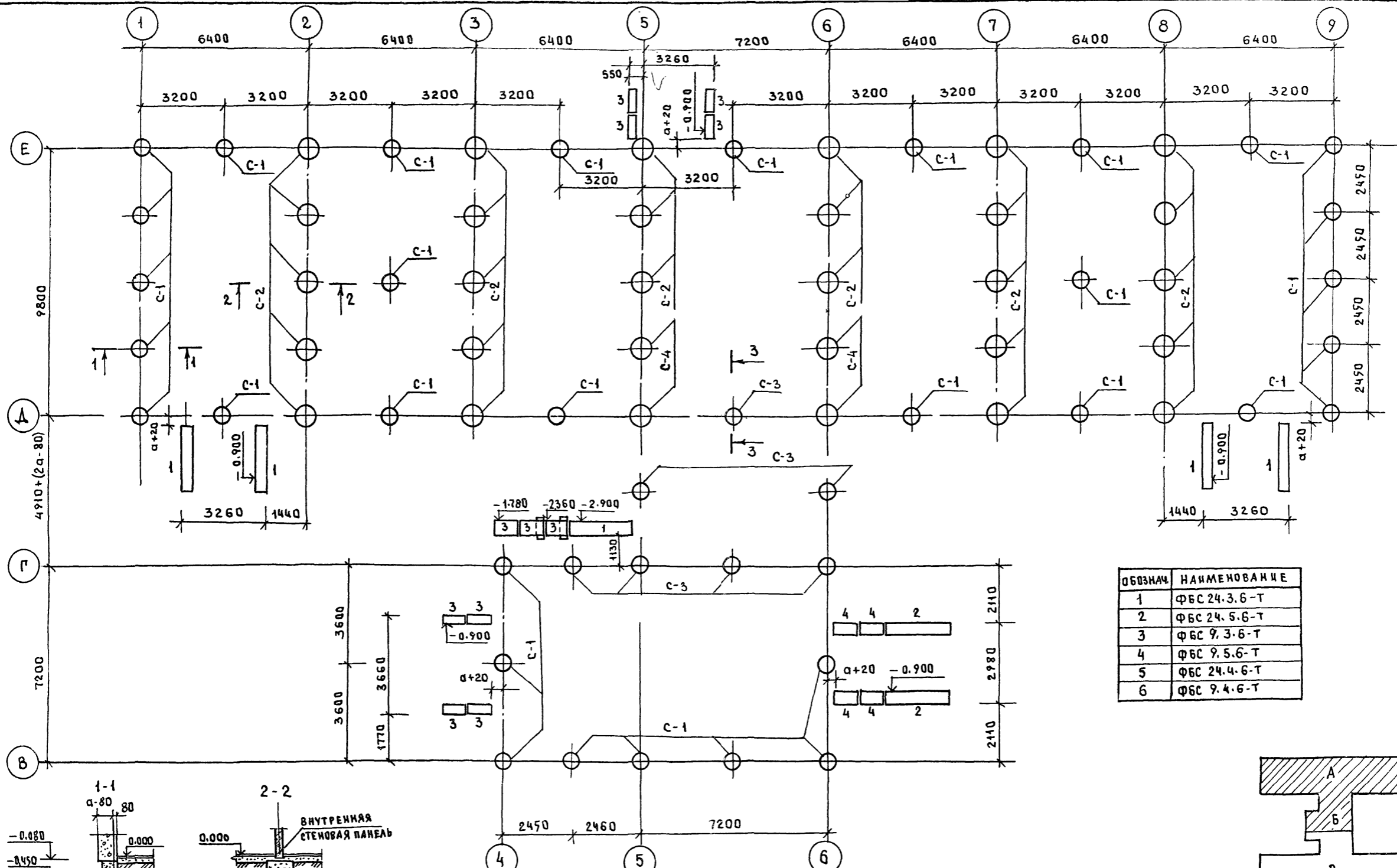
ПРИМЕЧАНИЕ:
 Основные примечания см. лист АС-19.

И. КОИМ	Ивановский		Т.п. 218-1-384.87	Альбом I АС
ЗАВ. ОТД.	БОГОРОДСКИЙ		ДЕТСКИЕ ЯСАИ-САД НА 90 МЕСТ С УВЕЛИЧЕНИЕМ КОЛИЧЕСТВА МЕСТ НА ЛЕТНИЙ ПЕРИОД ДО 180	
ГЛ. КОИ. ПР.	ЦВАНЦОВСКИЙ		БЛОКИ Б; В	СТАДИЯ ЛИСТ ЛИСТОВ
РУК. БРИГ.	КОЛЕСНИКОВА		Р	20
ВЕД. КОИ.	ПАИФЕРОВА		АРМИРОВАНИЕ МОНОЛИТНЫХ НАРУЖНЫХ СТЕН НИЖЕ ОТМ. 0.000	
ИНЖЕНЕР	АФАНАСЬЕВА		КБ ПО ЖЕЛЕЗОБЕТОНУ ИЖ. А. А. ЯКУШЕВА	
ТЕХНИК	ГЛУШЕЧКО			

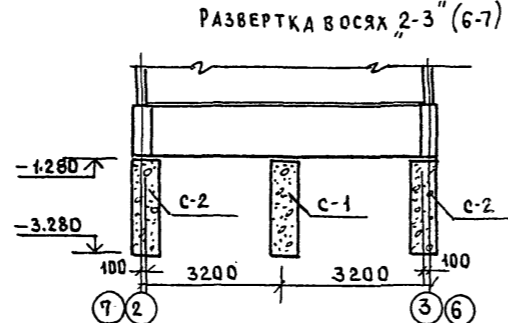
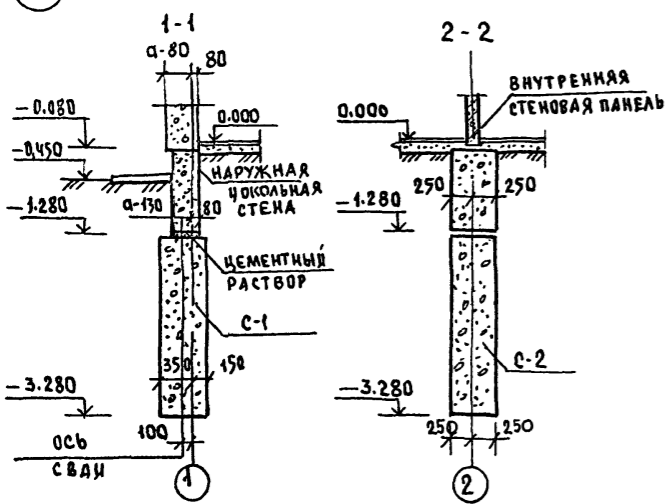
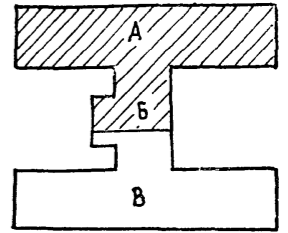
ПРИВЯЗАН:

ИЗМ. №	
--------	--

ИЗМ. ИЛИ ПОПРАВКИ ПОДПИСИ И ДАТА ИЗМ. ИЛИ ПОПРАВКИ

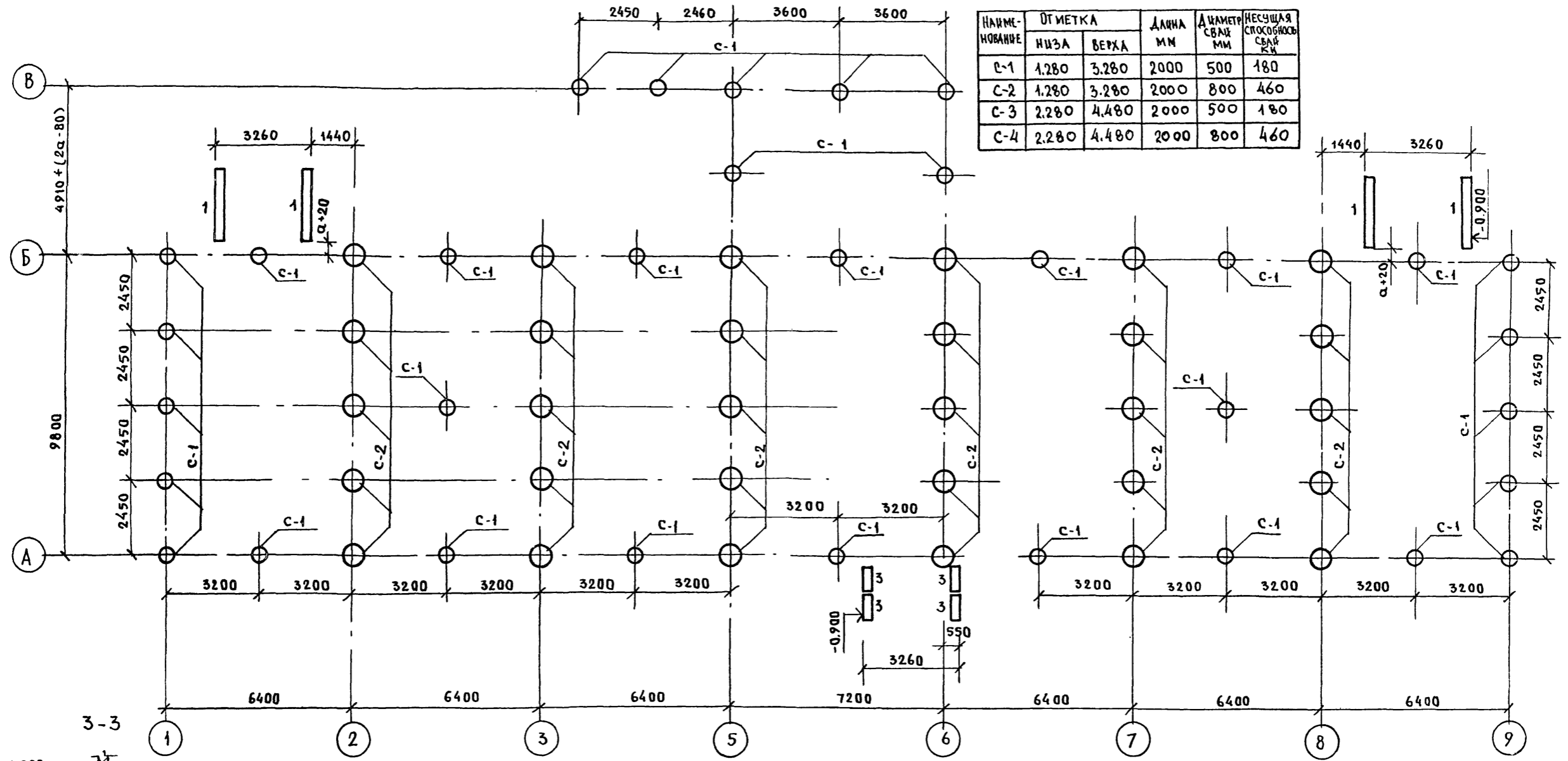


ОБОЗНАЧ.	НАИМЕНОВАНИЕ
1	ФБС 24.3.6-Т
2	ФБС 24.5.6-Т
3	ФБС 9.3.6-Т
4	ФБС 9.5.6-Т
5	ФБС 24.4.6-Т
6	ФБС 9.4.6-Т

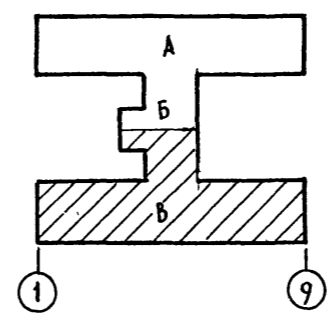
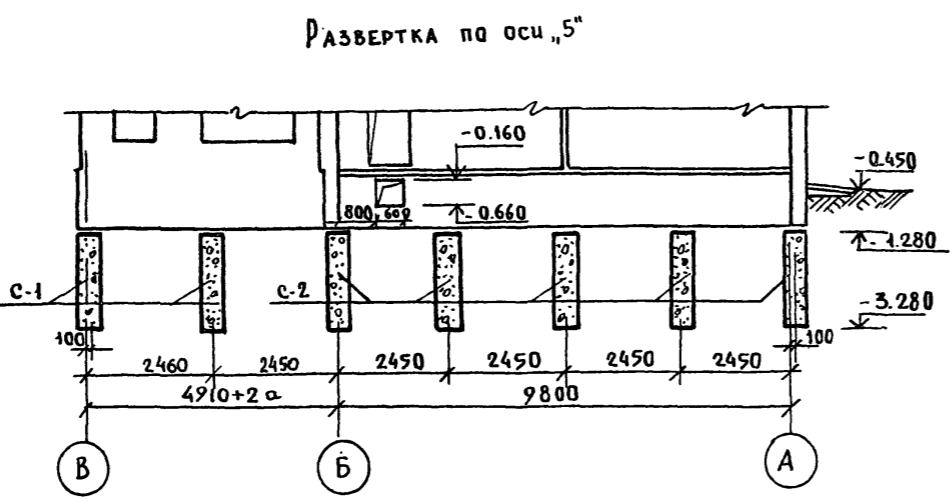
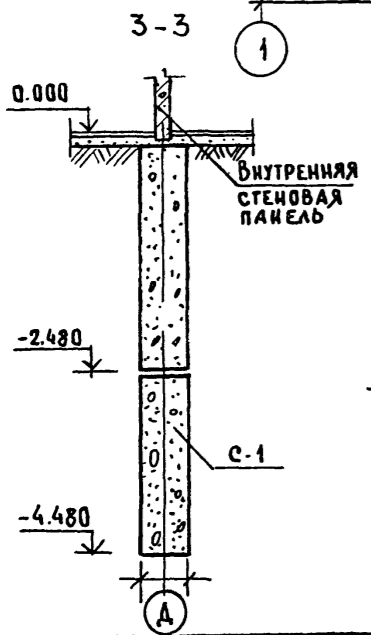


И. КОМТ.Р.		ИВАНОВСКИЙ		Т.п. 218-1-384.87 АЛЬБОМ I АС		
ЗАВ. ОТА		БОГОРОДСКИЙ		ДЕТСКИЕ ЯСЛИ-САД НА 90 МЕСТ С УВЕЛИЧЕНИЕМ КОЛИЧЕСТВА МЕСТ НА ЛЕТНИЙ ПЕРИОД ДО 180		
ПР. КОМ. ПР.		ИВАНОВСКИЙ		Блок "А" и "Б"		СТАЦИЯ ЛИСТ ЛИСТОВ
РУК. Б.Р.		КОЛЕСНИКОВА		Р		21
ВЕД. КОМ.		ПАИФЕРОВА		ПЛАН СВАЙНОГО ПОЛЯ /ВАРИАНТ/		
ИНЖЕН.		АФИНАСЬЕВА		ПО ЖЕЛЕЗБЕТОНУ		
СТ. ТЕХН.		ПОРОВА		ИМ. А.А. ЯКУШЕВ.		

И.В.Н. ПОДП. ПОДПИСЬ И ДАТА ВЗАМ. ВНЕШ.



НАИМЕНОВАНИЕ	ОТМЕТКА		ДЛИНА ММ	ДИАМЕТР СВАИ ММ	НЕСУЩАЯ СПОСОБНОСТЬ СВАИ КН
	НИЗА	ВЕРХА			
C-1	1.280	3.280	2000	500	180
C-2	1.280	3.280	2000	800	460
C-3	2.280	4.480	2000	500	180
C-4	2.280	4.480	2000	800	460



Примечания:

1. Сваи буронабивные из бетона м-100 разработаны для глинистых грунтов с консистенцией $\tau_c = 0.2$; $c = 0.35$.
2. Входы см. на л. AC-40
3. Таблицы свай см. на л. AC-22
4. Несущая способность свай уточняется при привязке
5. Привязка свай дана для основного варианта $Q = 350$ мм.

Привязан:

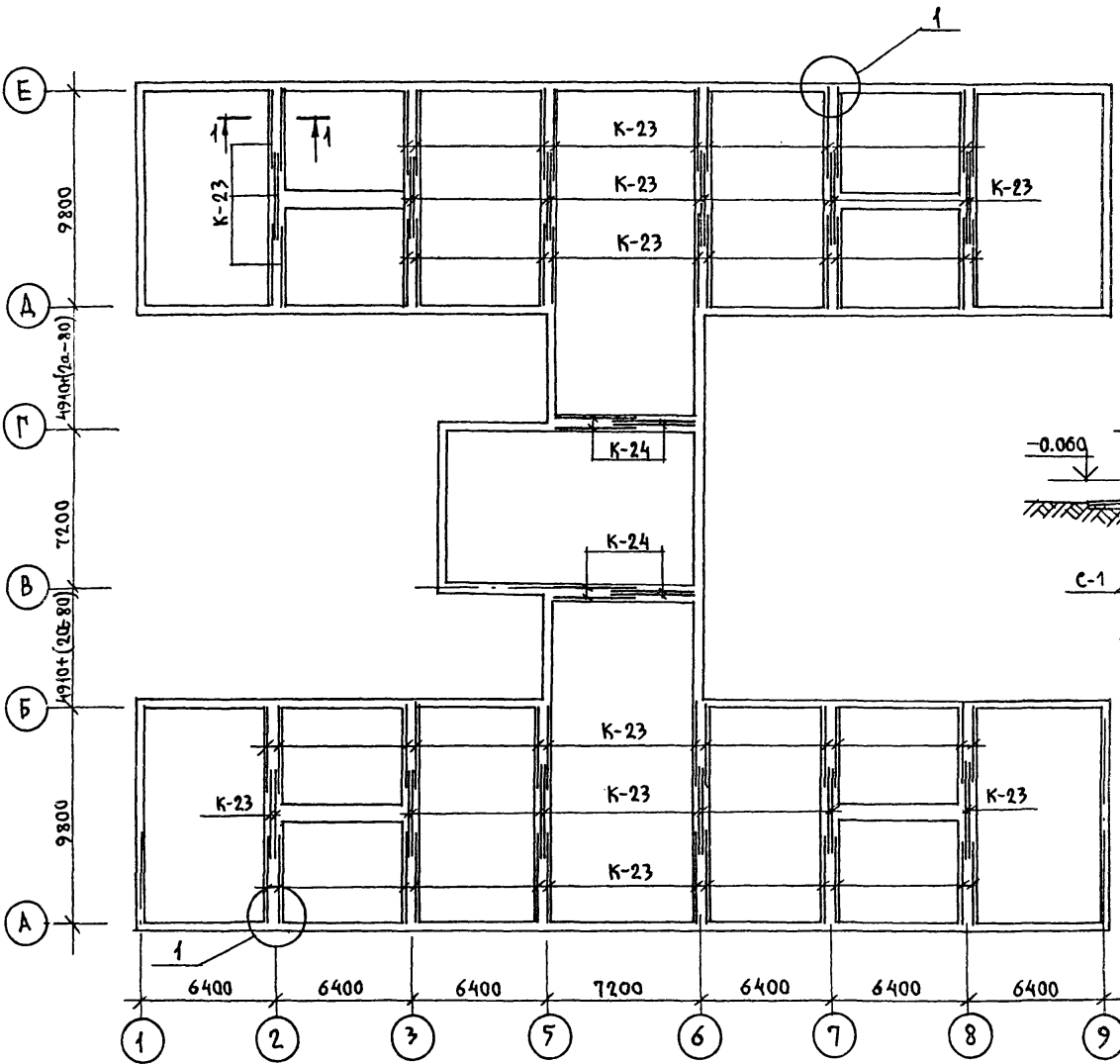
И.контр.	Ивановский	Иванов
Зав. отд.	Богородский	Иванов
Гл. кон. пр.	Ивановский	Иванов
Рук. бр.	Колесникова	Иванов
Вед. кон.	Ивановская	Иванов
Инженер	Ивановская	Иванов
Ст. тех.	Ивановская	Иванов

Т.п. 218-1-384.87 Альбом I AC		
ДЕТСКИЕ ЯСЛИ-САД - НА 90 МЕСТ С УВЕЛИЧЕНИЕМ КОЛИЧЕСТВА МЕСТ НА ЛЕТНИЙ ПЕРИОД ДО 180		
БЛОКИ Б" и В"	СТАЖА	ЛИСТ
	Р	22
ПЛАН СВАЙНОГО ПОЛЯ / ВАРИАНТ /		КБ ПО ЖЕЛЕЗОБЕТОНУ ИМ. А.А. ЯКУШЕВА

АС

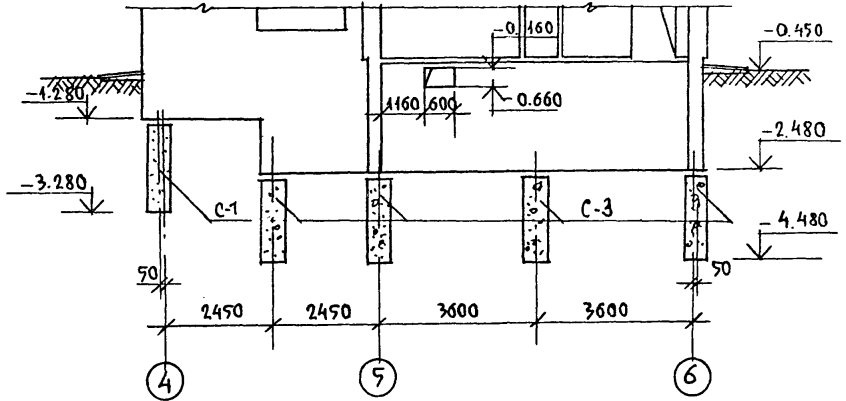
Т.п. 218-1-384.87 Альбом I

ПЛАН ЦОКОЛЬНЫХ СТЕН

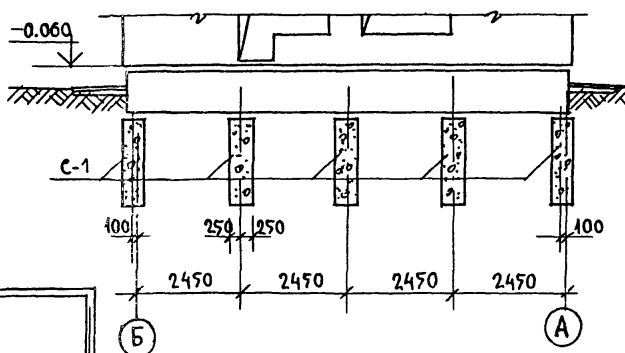


РАЗВЕРТКА ПО ОСИ "6"

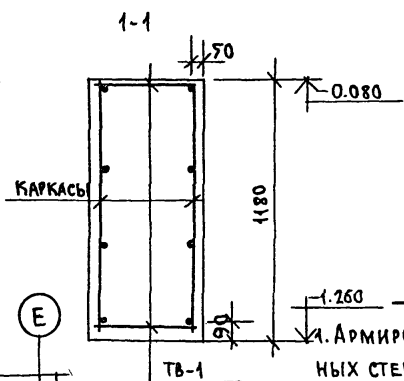
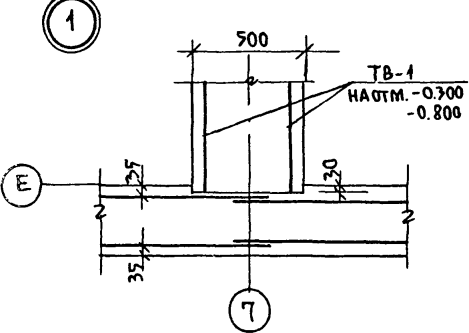
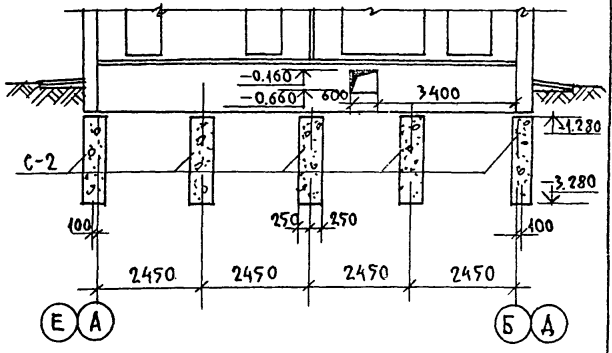
РАЗВЕРТКА ПО ОСИ "Г"



РАЗВЕРТКА ПО ОСИ "4"



РАЗВЕРТКА ПО ОСИ "2" (8)



ПРИМЕЧАНИЯ

1. Армирование наружных цокольных стен см. лист АС-19; АС-20.
2. План подпольных каналов, план подвала и панелей перекрытия над подвалом см. листы АС-14; АС-15; АС-34.
3. Основные листы входов см. лист АС-40

ИМБ. И. П. С. А. Д. А. С. А. М. И. В. А. З.

И. КОНТР. ИВАНОВСКИЙ

Т. п. 218-1-384.87 Альбом I, АС

ДЕТСКИЕ ЯСЛИ-САД НА 90 МЕСТ С УВЕЛИЧЕНИЕМ КОЛИЧЕСТВА МЕСТ НА ЛЕТНИЙ ПЕРИОД ДО 180

ПРИВЯЗАН:

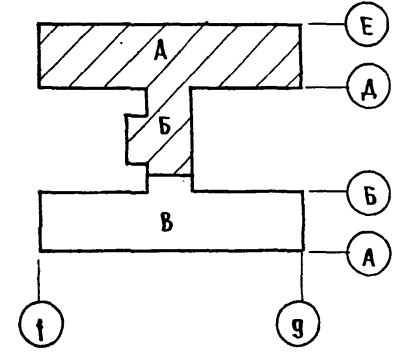
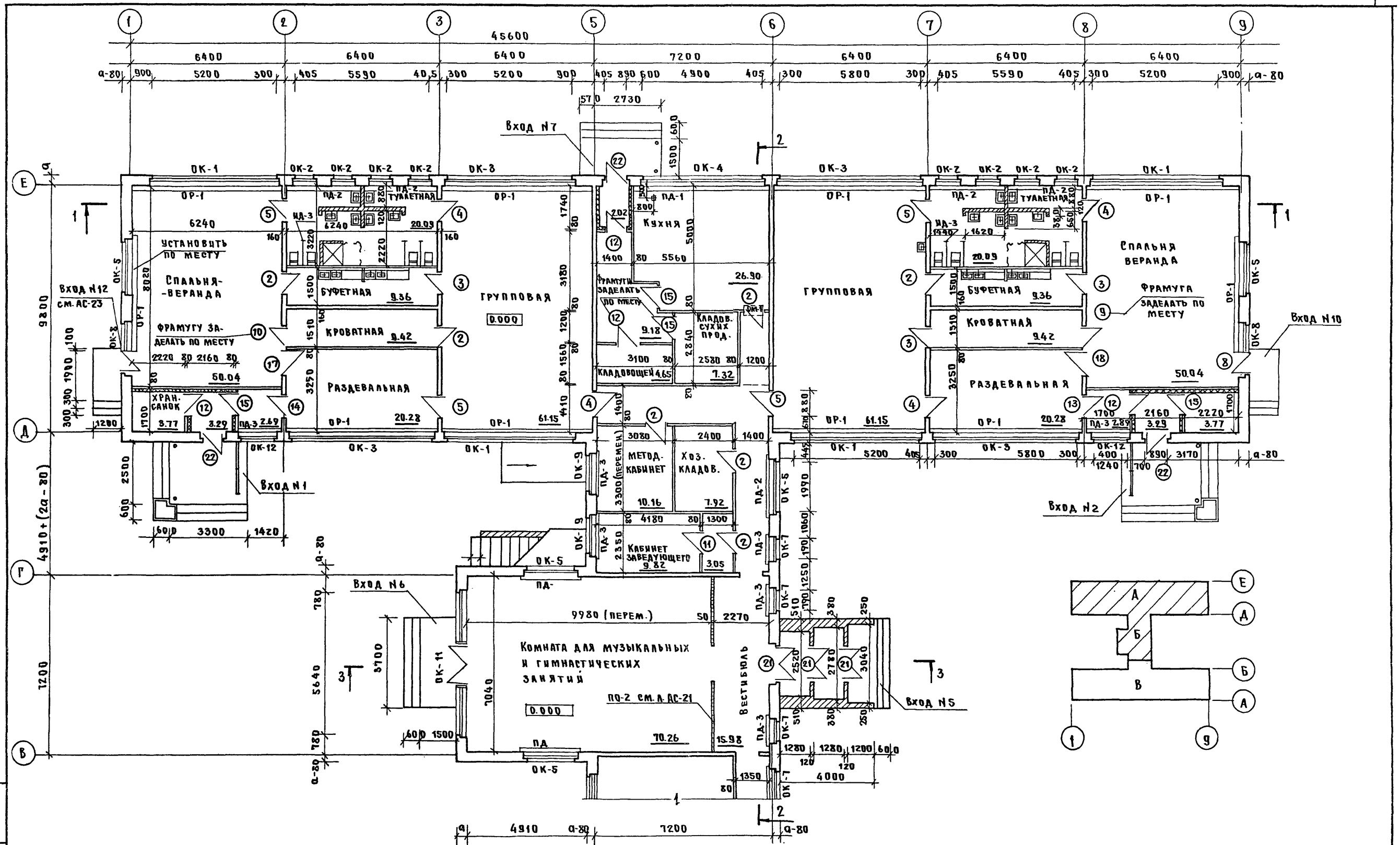
ЗАВ. ОТА.	БОГОМОСКИЙ	
ГЛ. КОН. ПР.	ИВАНОВСКИЙ	
РУК. БР. КОМ.	КОЛЕСНИКОВА	
ВЕД. КОМ.	ПАКФЕРОВА	
ИНЖ. №	ТЕХНИК	ГЛУЩЕНКО

СТАДИЯ	ЛИСТ	ЛИСТОВ
Р	23	

ПЛАН ЦОКОЛЬНЫХ СТЕН. РАЗВЕРТКИ / ВАРИАНТ БУРОНАБИВНЫХ СВЯИ.

КБ по ЖЕЛЕЗОБЕТОНУ ИМ. А. А. ЗКУШЕВА

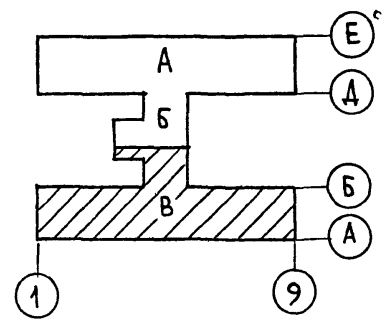
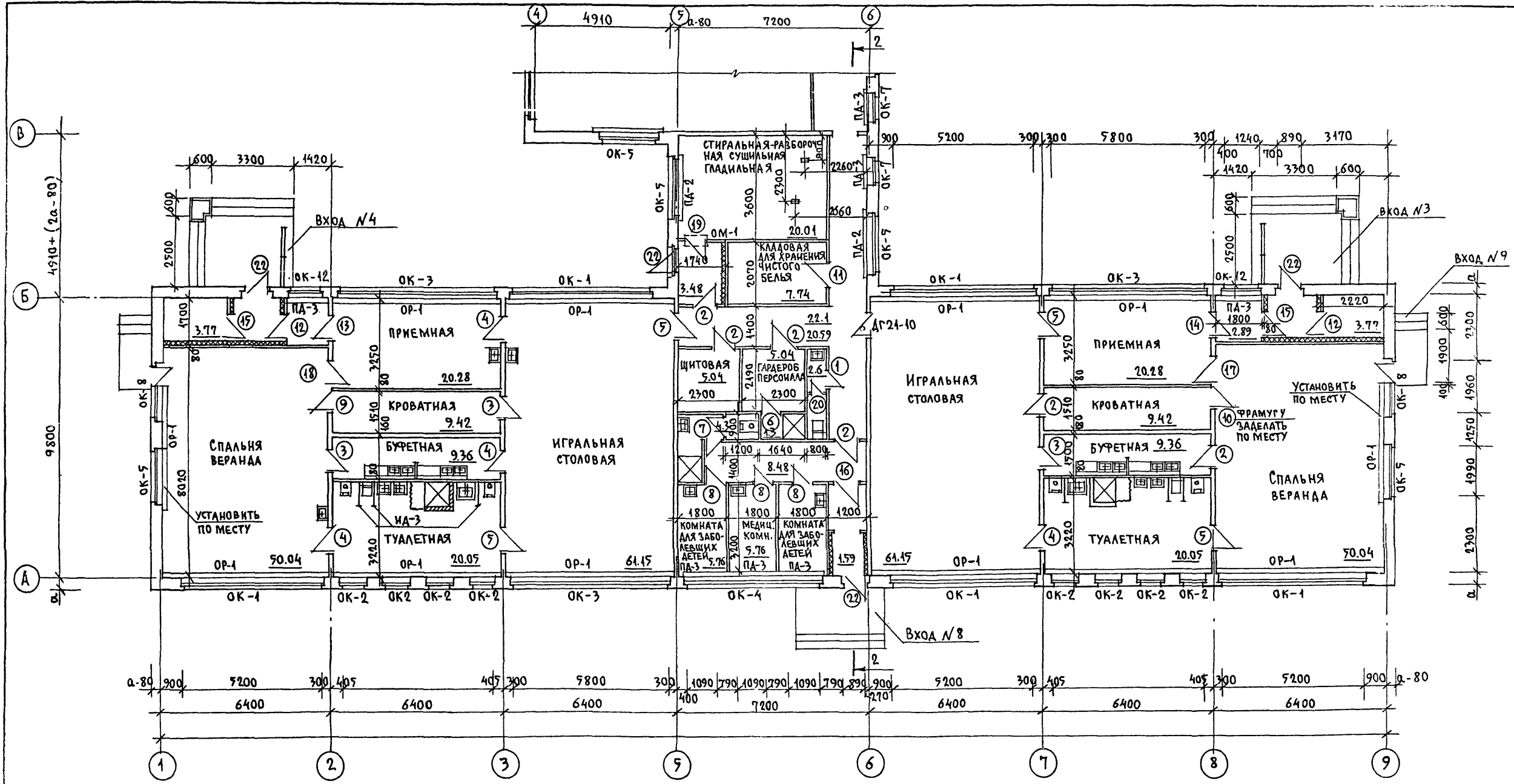
Т.П.218-1-384.87 Альбом I AC



Инв. № подл. Подпись и дата В.З.М.И.Ч.В.

И.КОНТ.Р.	Ивановский		Т.П.218-1-384.87 Альбом I AC		
			Детские ясли-сад на 90 мест с увеличением количества мест на летний период до 180		
Привязан:	Зав. отд. Богородский		Блоки А' и Б'	Стандия	Лист
	Гл.кон.пр. Ивановский			Р	24
	Р.з.к. бр. Колесникова		ПЛАН		
	Вед. кон. Плещерова		ЭТАЖА		
Инв. №	Инженер Афанасьева				
	Ст.техн. Попова				

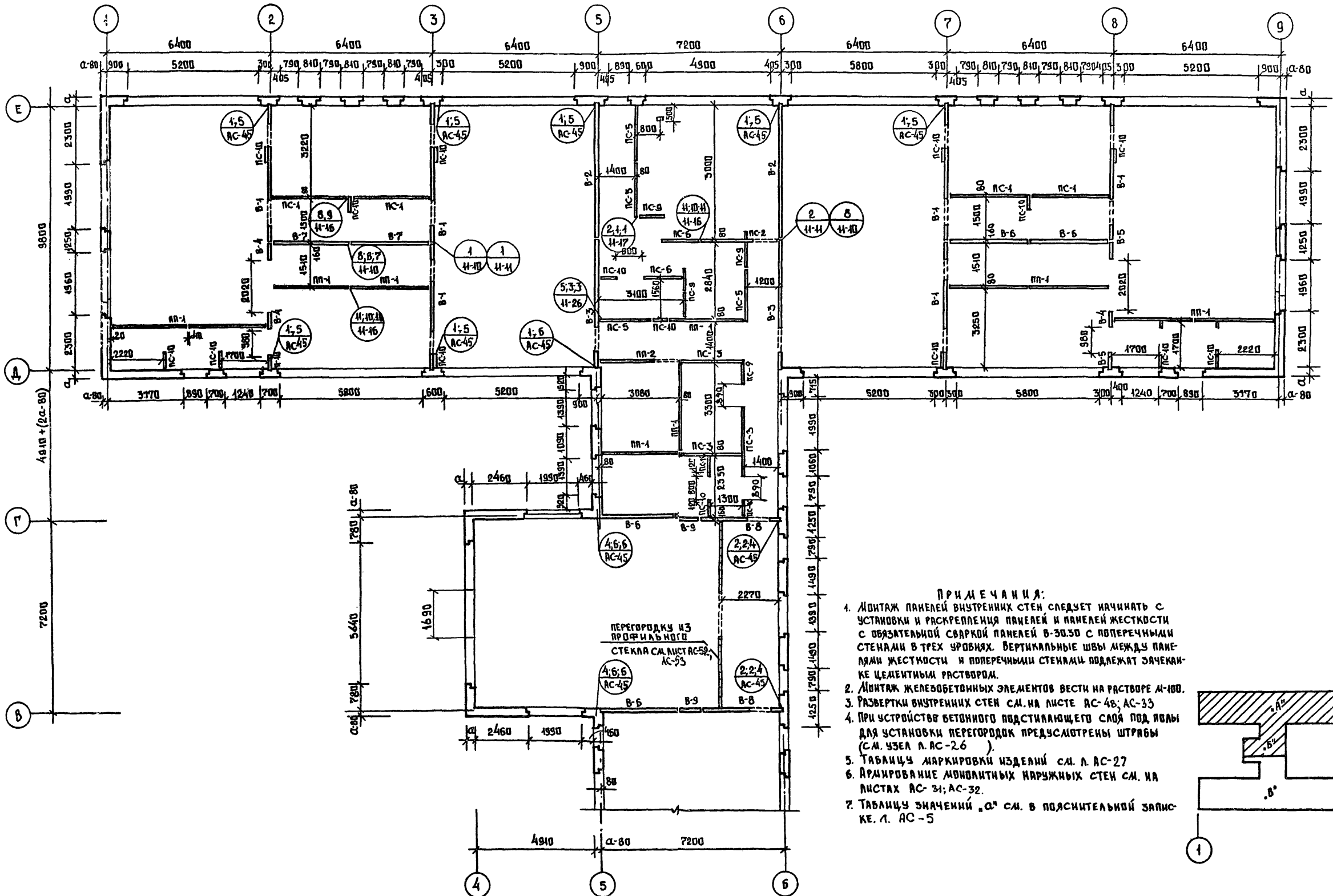
т.п. 218-1-384.87 Альбом I АС



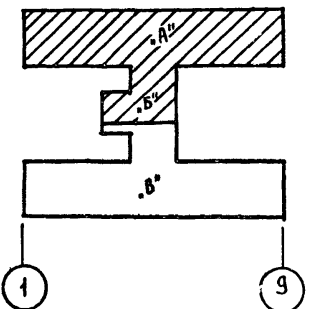
ИЗБ. АТОМ. ПОДПИСЬ КАДАТ. УЗЛ. ИИВ. А

И. КОНТР.	ИВАНОВСКИЙ	т.п. 218-1-384.87	Альбом I АС
ПРИВЯЗАН:		ДЕТСКИЕ ЯСЛИ-САД НА 90 МЕСТ С УВЕЛИЧЕНИЕМ КОЛИЧЕСТВА МЕСТ НА ЛЕТНИЙ ПЕРИОД ДО 180	
ЗАВ. ОТА.	БОГОРОДСКИЙ	БЛОК "В"	СТАДИЯ
П. КОН. ПР.	ИВАНОВСКИЙ		ЛИСТ
РУК. БР.	КОЛЕСНИКОВА	ПЛАН ЭТ. ЖА	ЛИСТОВ
ВЕД. КОН.	ПАНФЕРОВА		Р
ИИЖ.	АРАНАСЬЕВА	КБ ПО ЖЕЛЕЗОБЕТОНУ	
СТ. ТЕХН.	ПОПОВА	ИМ. А. А. ЯКУШЕВА	

Т.п. 218-1-384-87 Альбом I AC



- ПРИМЕЧАНИЯ:**
1. МОНТАЖ ПАНЕЛЕЙ ВНУТРЕННИХ СТЕН СЛЕДУЕТ НАЧИНАТЬ С УСТАНОВКИ И РАСКРЕПЛЕНИЯ ПАНЕЛЕЙ И ПАНЕЛЕЙ ЖЕСТКОСТИ С ОБЯЗАТЕЛЬНОЙ СВАРКОЙ ПАНЕЛЕЙ В-30.50 С ПОПЕРЕЧНЫМИ СТЕНАМИ В ТРЕХ УРОВНЯХ. ВЕРТИКАЛЬНЫЕ ШВЫ МЕЖДУ ПАНЕЛЯМИ ЖЕСТКОСТИ И ПОПЕРЕЧНЫМИ СТЕНАМИ ПОДЛЕЖАТ ЗАЧЕКАН-КЕ ЦЕМЕНТНЫМ РАСТВОРОМ.
 2. МОНТАЖ ЖЕЛЕЗОБЕТОННЫХ ЭЛЕМЕНТОВ ВЕСТИ НА РАСТВОРЕ М-100.
 3. РАЗВЕРТКИ ВНУТРЕННИХ СТЕН СМ. НА ЛИСТЕ АС-48; АС-33
 4. ПРИ УСТРОЙСТВЕ БЕТОННОГО ПОДСТАИВАЮЩЕГО СЛОЯ ПОД ПОЛЫ ДЛЯ УСТАНОВКИ ПЕРЕГОРОДОК ПРЕДУСМОТРЕНЫ ШТРАБЫ (СМ. ЧЗЕЛ Л. АС-26).
 5. ТАБЛИЦУ МАРКИРОВКИ ИЗДЕЛИЙ СМ. Л. АС-27
 6. АРМИРОВАНИЕ МОНОЛИТНЫХ НАРУЖНЫХ СТЕН СМ. НА ЛИСТАХ АС-31; АС-32.
 7. ТАБЛИЦУ ЗНАЧЕНИЙ „а“ СМ. В ПОЯСНИТЕЛЬНОЙ ЗАПИС-КЕ. Л. АС-5

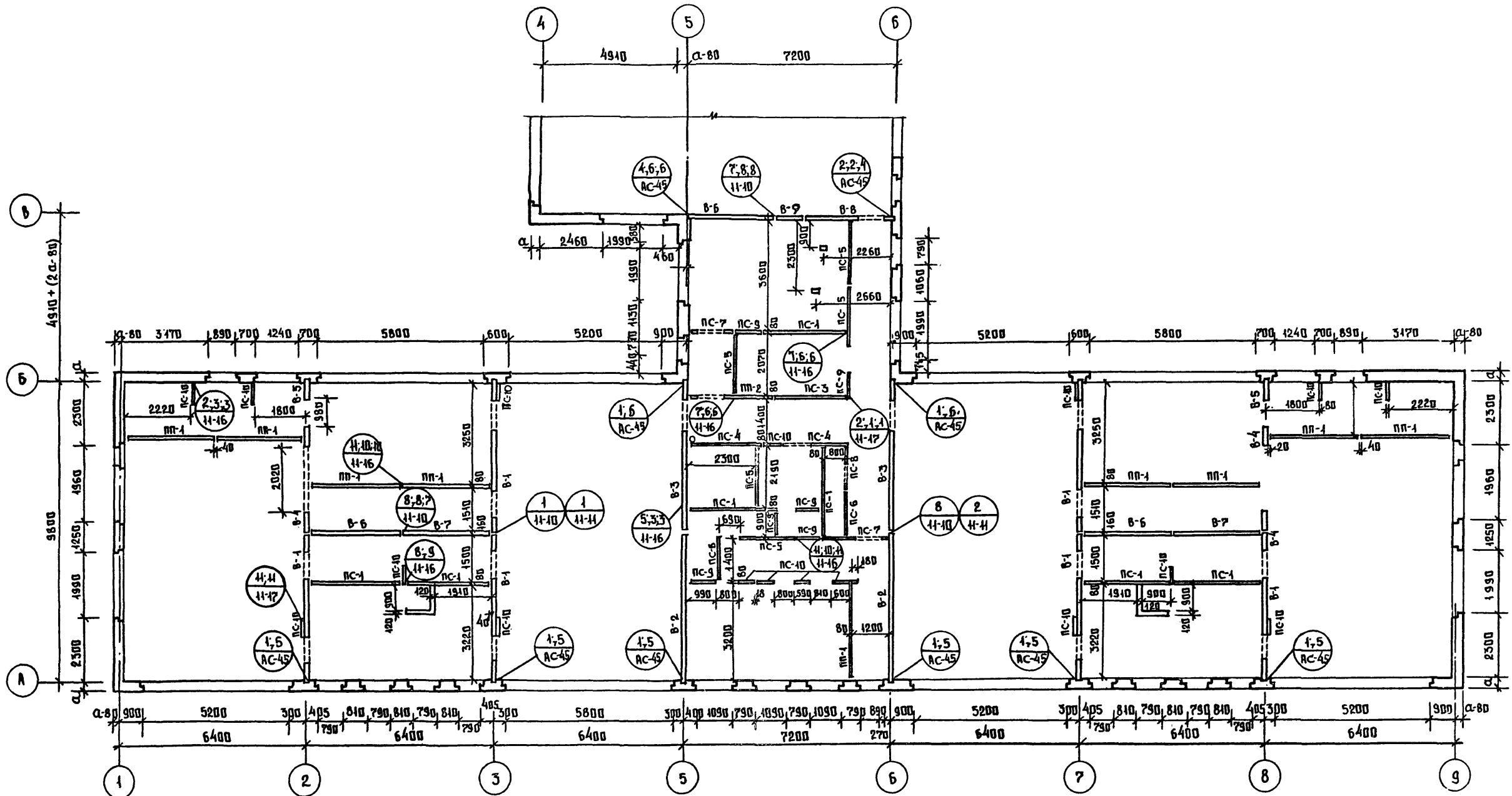


ИМЯ, ПЕЧАТЬ, ПОДПИСЬ И ДАТА

ИЗМ. №

И. КОМП.	ИВАНОВСКИЙ				
ЗАВ. ОТД.	В. БОЛОРДСКИЙ				
ГЛАВ. ПРО.	ИВАНОВСКИЙ				
РУК. РАБОТ.	КОЛЕСНИКОВА				
ВЕД. КОИ.	ПАФЕРОВА				
ИНЖЕНЕР	ПАФАНЬСЕВА				
ТЕХНИК	ГЛУЩЕНКО				

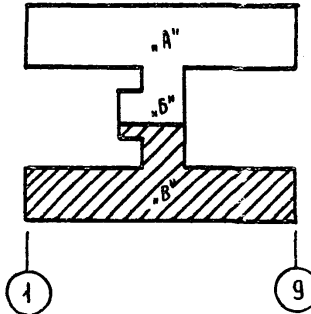
Т.п. 218-1-384-87		Альбом I AC	
ДЕТСКИЕ ЯСЛИ-САД НА 90 МЕСТ С УВЕЛИЧЕНИЕМ КОЛИЧЕСТВА МЕСТ НА ЛЕТНИЙ ПЕРИОД ДО 180			
БЛОКИ „А и Б“		СТАДИЯ	ЛИСТ
		Р	26
МОНТАЖНЫЙ ПЛАН СТЕН.		по ЖЕЛЕЗОБЕТОНУ ИМ. А.А. ЯКУШЕВА	



МАРКА ПО ПРОЕКТУ	МАРКА ПО СЕРИИ
В-1	В-49.25-6
В-2	В-49.25-2к
В-3	В-49.25-3к
В-4	В-6.25к
В-5	В-6.25-1к
В-6	В-32.30к
В-7	В-30.30к
В-8	В-30.30-3к
В-9	В-9.30
П-10	П-6

МАРКА ПО ПРОЕКТУ	МАРКА ПО СЕРИИ
П-1	П-31.30
П-2	П-31.30-2
П-3	П-30
П-4	П-30-1
П-5	П-25
П-6	П-25-1
П-7	П-20
П-8	П-15
П-9	П-15-1
П-10	П-15-2
П-11	П-15-2
П-12	П-15-2
П-13	П-15-2
П-14	П-15-2
П-15	П-15-2
П-16	П-15-2
П-17	П-15-2
П-18	П-15-2
П-19	П-15-2
П-20	П-15-2
П-21	П-15-2
П-22	П-15-2
П-23	П-15-2
П-24	П-15-2
П-25	П-15-2
П-26	П-15-2
П-27	П-15-2
П-28	П-15-2
П-29	П-15-2
П-30	П-15-2
П-31	П-15-2
П-32	П-15-2
П-33	П-15-2
П-34	П-15-2
П-35	П-15-2
П-36	П-15-2
П-37	П-15-2
П-38	П-15-2
П-39	П-15-2
П-40	П-15-2

ПРИМЕЧАНИЕ:
1. Основные примечания см. лист АС-26

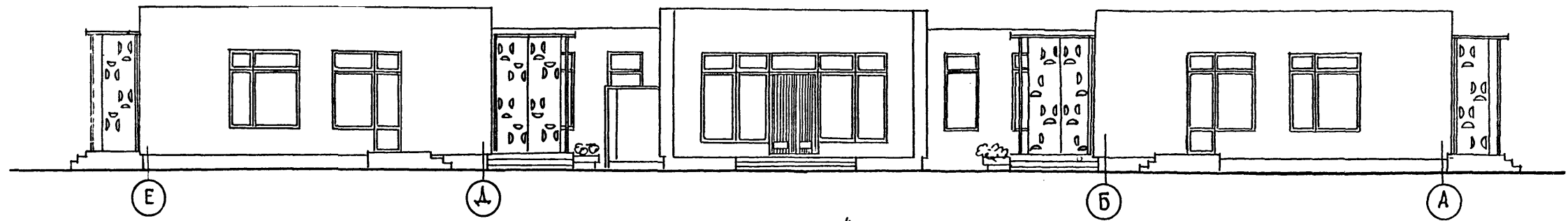


ЛИСТ № 0000. ПОДПИСЬ И ДАТА ПРОЕКТИРОВЩИКА

ПРИВЯЗАН:	Зав. отд. Богородский	Ивановский	Ивановский	Т.П. 218-1-384.87	Альбом I AC
	Гл. кон. пр. Ивановский	Ивановский	Ивановский		
	Рук. бриг. Колесникова	Колесникова	Колесникова	ДЕТСКИЕ ЯСЛИ-САД НА 90 МЕСТ С УВЕЛИЧЕНИЕМ КОЛИЧЕСТВА МЕСТ НА ЛЕТНИЙ ПЕРИОД ДО 180	СТАДИЯ ЛИСТ ЛИСТОВ
	Вед. кон. Панферова	Панферова	Панферова	Блоки 'Б' и 'В'	Р 27
	Инженер Даваньсеева	Даваньсеева	Даваньсеева	МОНТАЖНЫЙ ПЛАН С Т.Н.	КБ ПО ЖЕЛЕЗОБЕТОНУ ИМ. А.А. ЯКИШЕВА
	Техник Плущенко	Плущенко	Плущенко		

Т.п. 218-1-384.87 Альбом I АС

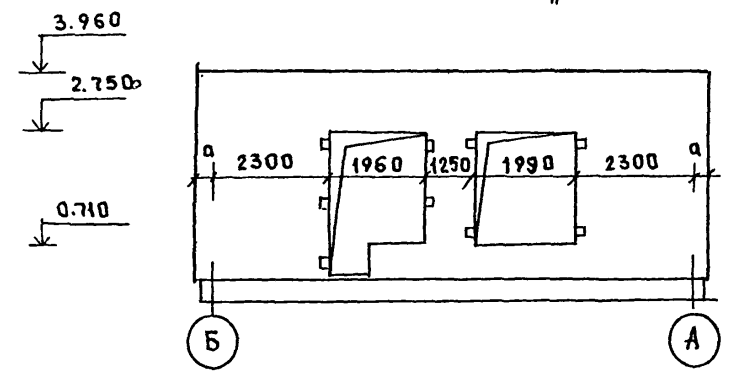
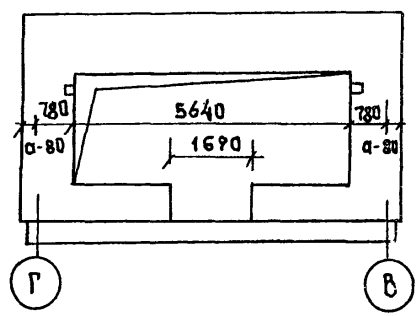
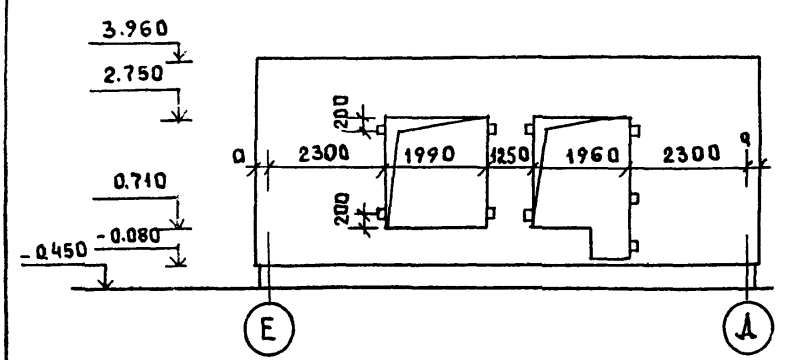
В осях "Е-А"



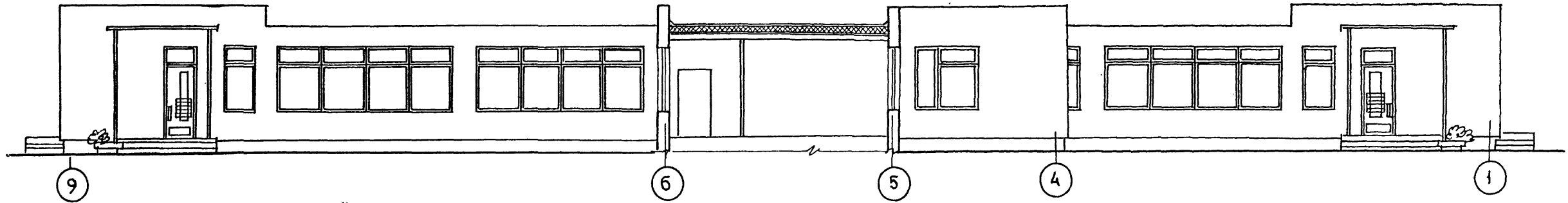
по оси "1"

по оси "4"

по оси "1"

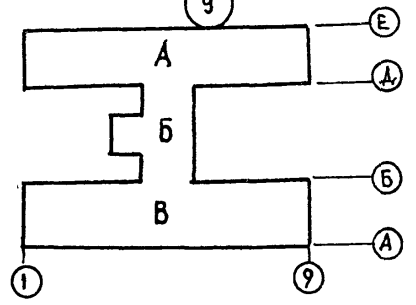
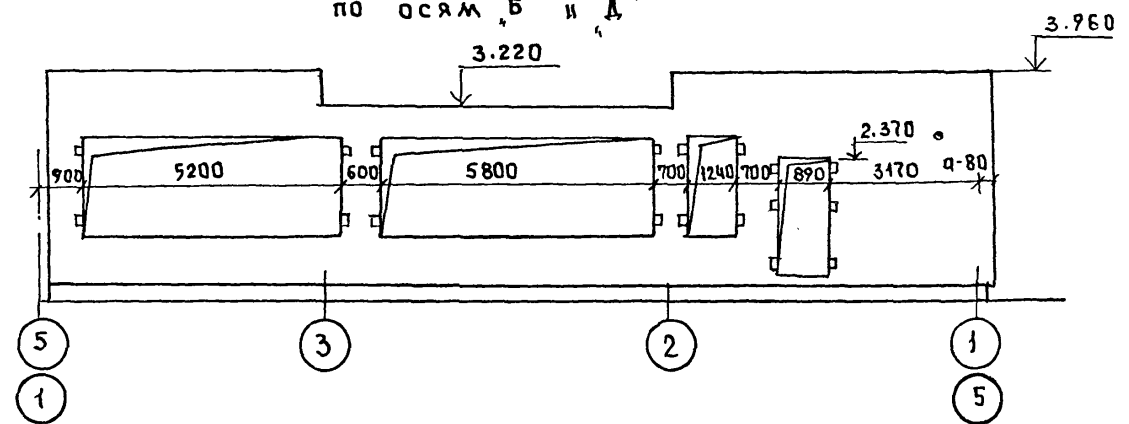
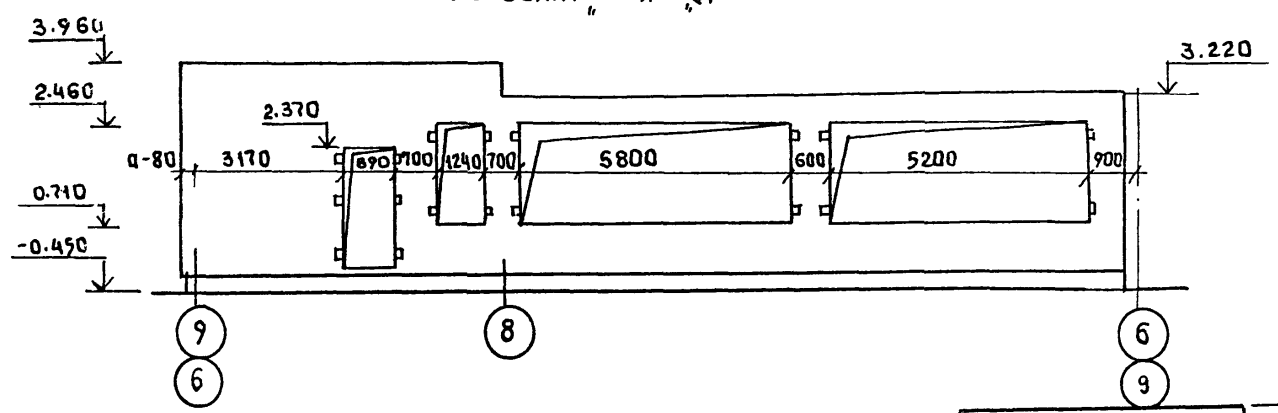


В осях 9-6-4-1



по осям "Б" и "А"

по осям "Б" и "А"

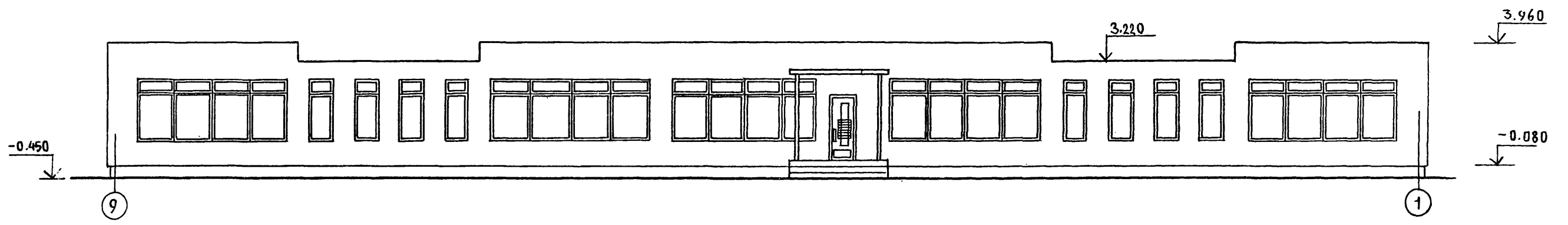


И. КОНТР.	ИВАНОВСКИЙ		Т.п. 218-1-384.87	Альбом I АС
ЗАВ. ОУДА	БОГОРОДСКИЙ		ДЕТСКИЕ ЯСАИ-САД НА 90 МЕСТ СУБЕЛНЕНЦЕМ	
ГЛ. КОМ. ПРО	ИВАНОВСКИЙ		КОЛИЧЕСТВА МЕСТ НА ЛЕТНИЙ ПЕРИОД ДО 180	
РУК. БР.	КОЛЕСНИКОВА		СТАЛЬЯ	ЛИСТ
ВЕД. КОМ	ПАИФЕРОВА		Р	28
ИНЖЕН.	АФАНАСЬЕВА		РАЗВЕРТКИ НАРУЖНЫХ СТЕН	
СТ. ТЕХН.	ПОРОВА		ПО ОСЯМ "1", "4", "1", "Б" И "А"	
ИНВ.М			КБ ПО ЖЕЛЕЗОБЕТОНУ	
			ИМ. А.А. ЯКУШЕВА	

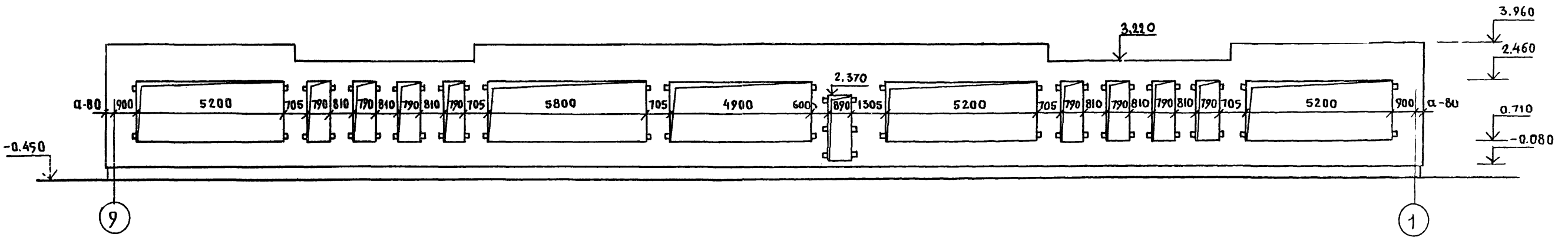
ИМ. И ПОДА ПОДАТЬСЯ И ДАТА ВЗАИМ. ИМ. И

Т.П.218-1-384.87 Альбом I АС

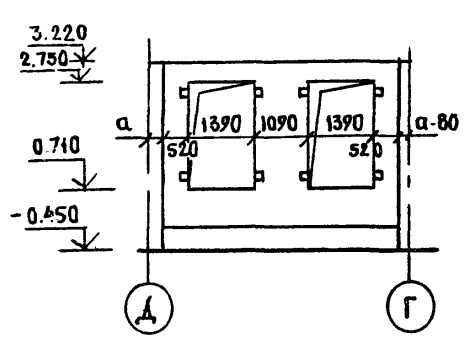
В ОСЯХ „9-1“



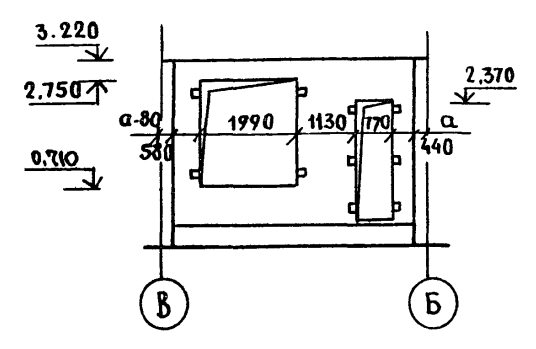
по оси „Е“



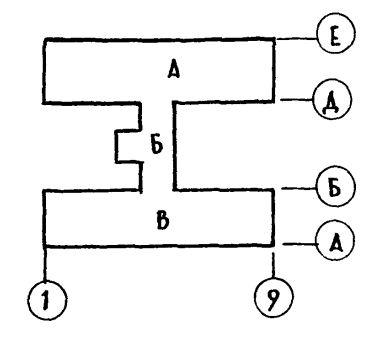
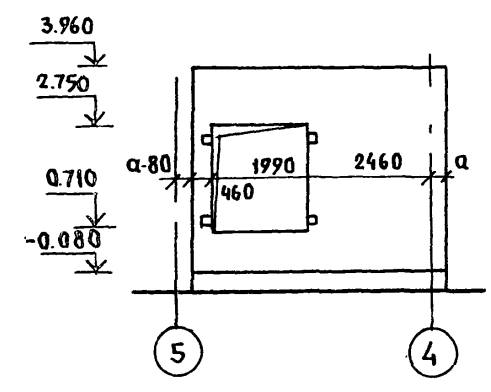
по оси „5“



по оси „5“



по оси „Г“

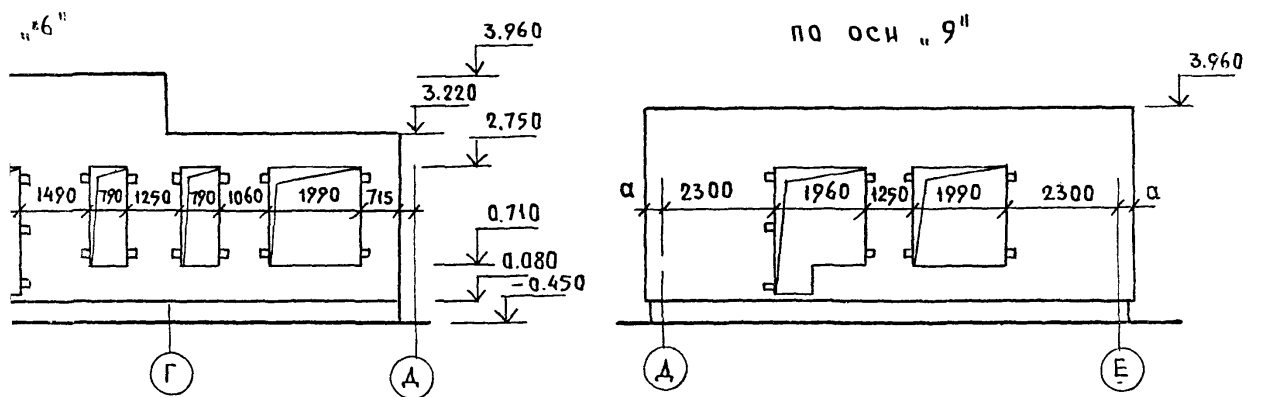
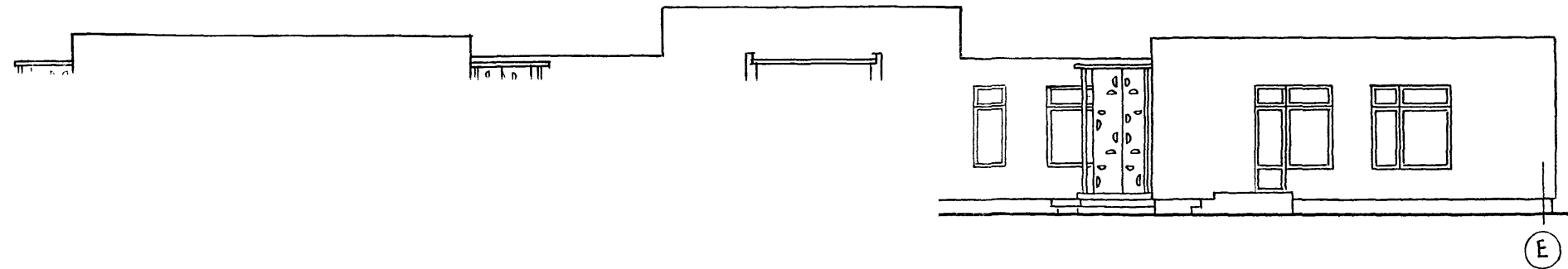
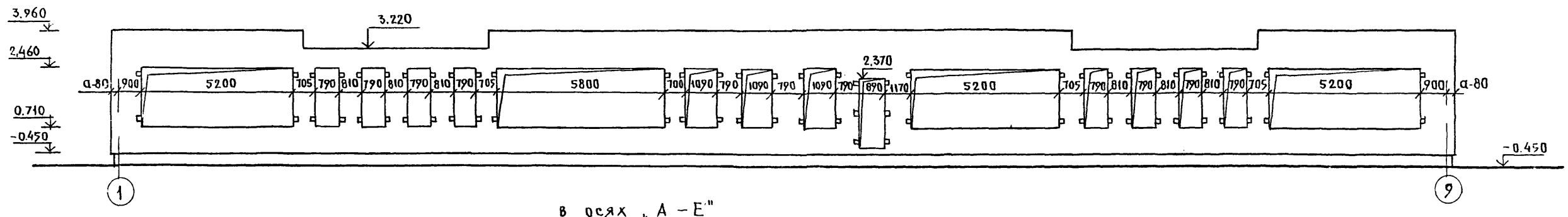
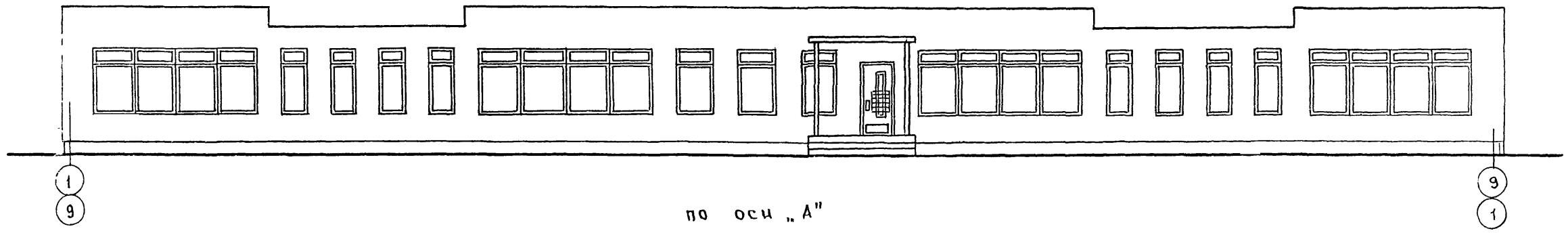


Имя, номер, подпись и дата (взаям. инв.)

И. КОНТР.		Ивановский	<i>Ивановский</i>	Т.П.218-1-384.87 Альбом I АС		
ЗАВ. ОТД.		Богородский	<i>Богородский</i>	ДЕТСКИЕ ЯСЛИ-САД НА 90 МЕСТ С УВЕЛИЧЕН- ЕМ КОЛИЧЕСТВА МЕСТ НА ЛЕТНИЙ ПЕРИОД ДО 180		
ГЛ. КОИ. ПР.		Ивановский	<i>Ивановский</i>	СТАДИЯ	ЛИСТ	ЛИСТОВ
РУК. БР.		Колесникова	<i>Колесникова</i>	Р	29	
ВЕД. КОИ.		Панферова	<i>Панферова</i>	РАЗВЕРТКИ НАРУЖНЫХ СТЕН ПО ОСЯМ „Е“, „5“, „Г“		
ИНЖЕН.		Афанасьева	<i>Афанасьева</i>	КБ по ЖЕЛЕЗОБЕТОНУ И.М. А.А. ЯКУШЕВА		
СТ. ТЕХН.		Попова	<i>Попова</i>			
ИНС. №						

Т.п.218-1-384.87 Альбом I AC

в осях "1-9"; 9-1"



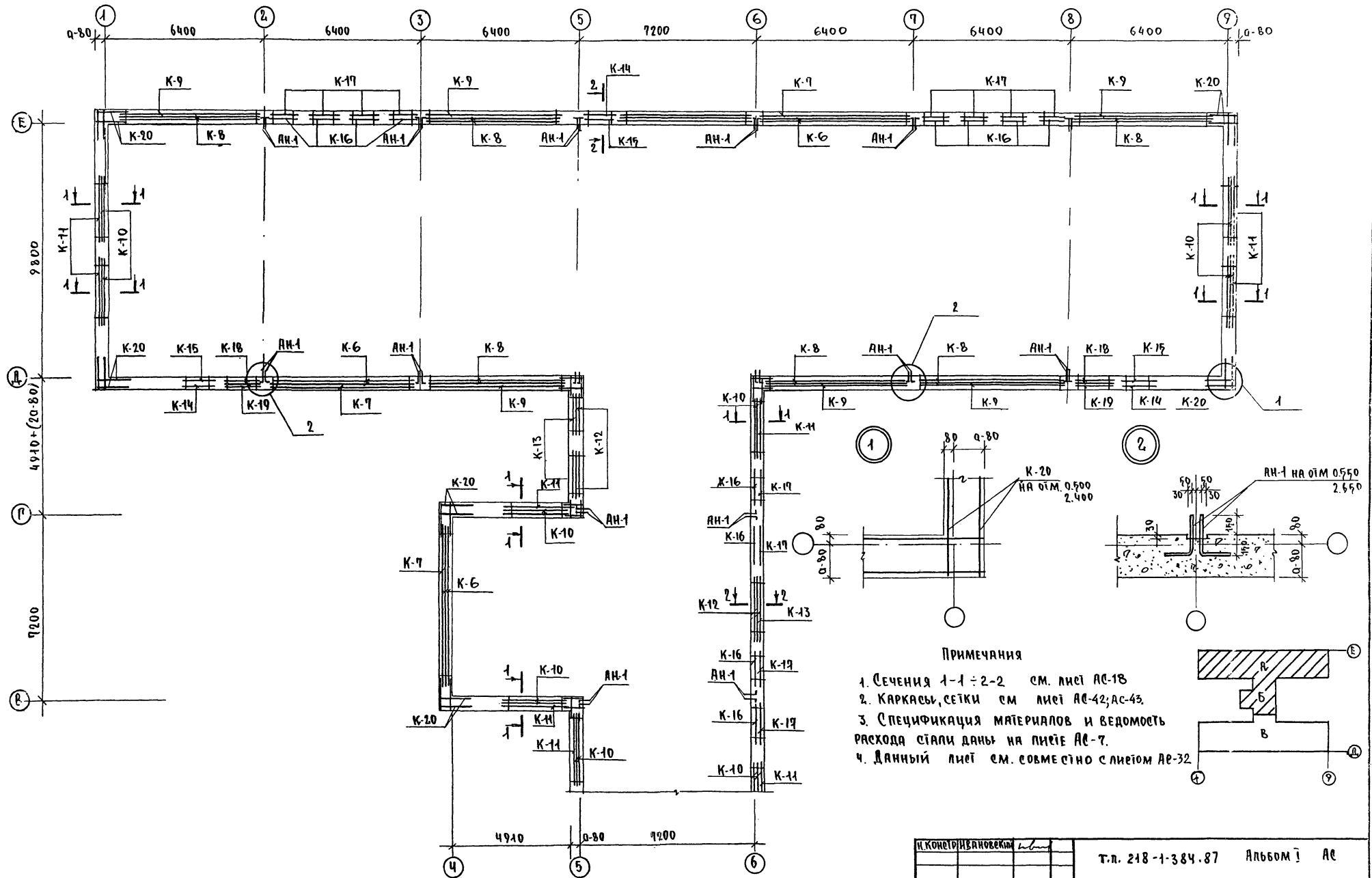
И. КОНТР. ИВАНОВСКИЙ <i>Ивановский</i>		Т.п.218-1-384.87 Альбом I AC	
ЗАВ. ОТА БОГОРОДСКИЙ <i>Богородский</i>		ДЕТСКИЕ ЯСЛИ-САД НА 90 МЕСТ С УВЕЛИЧЕНИЕМ КОЛИЧЕСТВА МЕСТ НА ЛЕТНИЙ ПЕРИОД ДО 180	
ГЛ. КОН. ПРИВАНОВСКИЙ <i>Привановский</i>		СТАДИЯ	ЛИСТ
РУК. БР. КОЛЕСНИКОВА <i>Колесникова</i>		Р	30
ВЕД. КОН. ПАНФЕРОВА <i>Панферова</i>		РАЗВЕРТКИ НАРУЖНЫХ СТЕН	
ИНЖЕНЕР АФАНАСЬЕВА <i>Афанасьева</i>		в осях "1-9"; "9-1"	
СТ. ТЕХН. ПОЛОВА <i>Полова</i>		"А-Е".	
ИНВ. №		КГ ПО ЖЕЛЕЗОБЕТОНУ	
		ИМ. А. А. ЯКУШЕВА	

Альбом I AC

Т.п. 218-1-384.87

С. О. Г. А. В. С. В. А. Н. О.

ЛИСТ ПОД ПОДПИСЬ ПРОЕКТИРУЮЩЕГО



ПРИМЕЧАНИЯ

1. Сечения 1-1 ÷ 2-2 см. лист АС-18
2. Каркасы, сетки см. лист АС-42; АС-43
3. Спецификация материалов и ведомость расхода стали даны на листе АС-7.
4. Данный лист см. совместно с листом АС-32

Внимание!
 Анкера АН-1 устанавливать только при варианте монолитных внутренних стен.

ПРИВЯЗАН:

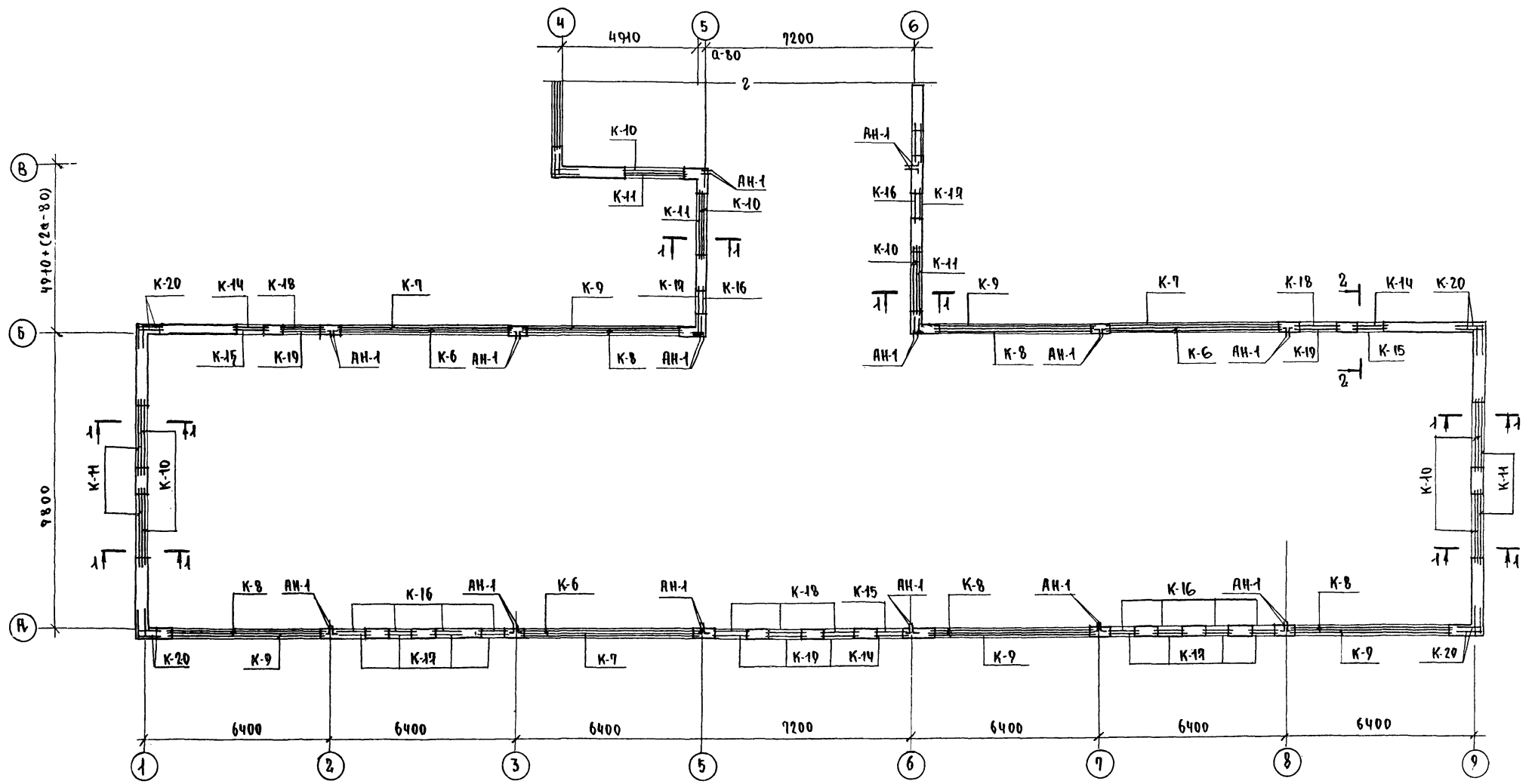
ИНВ №

И. КОНОТЪ ИВАНОВСКИЙ	Т.п. 218-1-384.87	Альбом I AC
САЕ О.А. Богородкина	Легкие эсп.-сад на 90 мест с увеличением количества мест на летний период	
Г.А. КОНОТЪ ИВАНОВСКИЙ	Блоки А" и Б"	Стальная листы
РУК. БР. КОПЕСНИКОВ	Р	31
ВЕД. КОН. ПАНФЕРОВА	Армирование монолитных	КД по железобетону
ИЖ. ДАШАНСЬЕВА	наружных стен 1-этажа	им. А.А. Якушева
СТ. ТЕХН. ПИРОВА		

Т.п. 218-1-384.87 АЛЬБОМ I АС

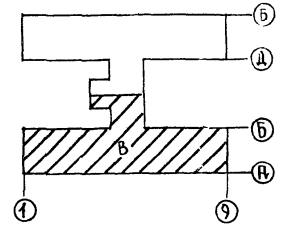
СОДЕРЖАНИЕ:

ЛИСТ ПОДЛ. ПОДПИСИ ДИЗАЙНЕРА



Внимание!
 Анкера АН-1 устанавливать только
 при варианте монолитных внутренних стен

- ПРИМЕЧАНИЯ:**
1. ОБЩИЕ ПРИМЕЧАНИЯ СМ. ЛИСТ АС-31
 2. ДАННЫЙ ЛИСТ СМ. СОВМЕСТНО С ЛИСТОМ АС-31

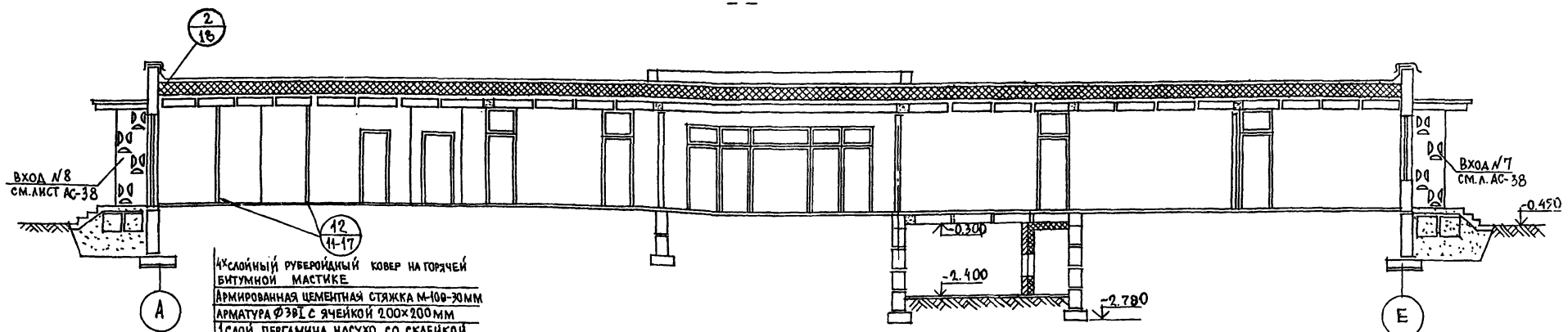
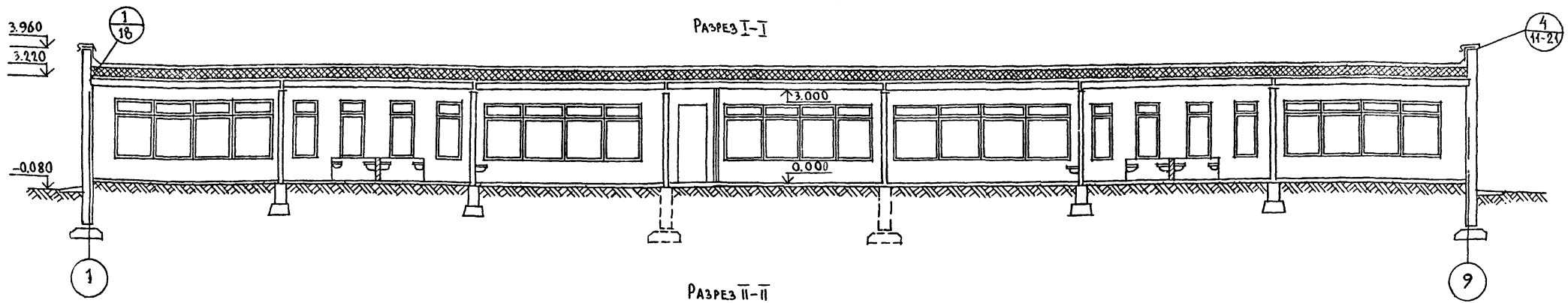


И. КОСЫРОВА		Т.п. 218-1-384.87		АЛЬБОМ I АС	
ЗАВ. ОД. БОГОРОДСКИЙ		ДЕТСКИЕ ЯСЛИ-САД НА 90 МЕСТ С УВЕЛИЧЕНИЕМ КОЛИЧЕСТВА МЕСТ НА ДЕТНИЙ ПЕРИОД ДО 180		СТАДЬЯ ЛИСИТ	
РА. КОМП. ИВАНОВСКИЙ		Блок "Б" и "В"		Р	32
РУК. БР. КОПЕЦНИКОВА		АРМИРОВАНИЕ МОНОЛИТНЫХ НАРУЖНЫХ СТЕН 1 ЭТАЖА		КПО ЖЕЛЕЗОБЕТОНУ ИМ. А.А. ЯКУШЕВА	
ВЕД. КОМ. ПАНФЕРОВА		ИНЖ. АФАНАСЕВА		СТ. ТЕХН. ПОПОВА	
ИНЖ. ?					

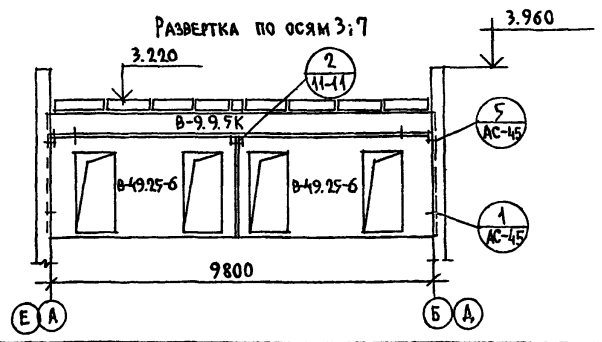
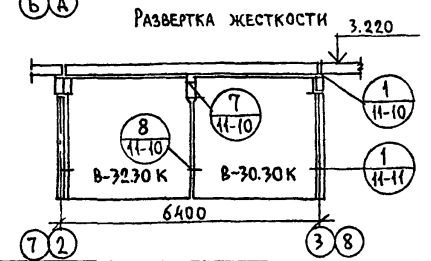
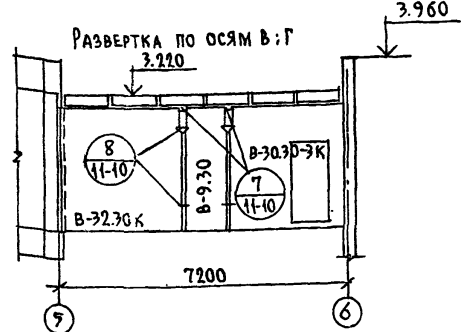
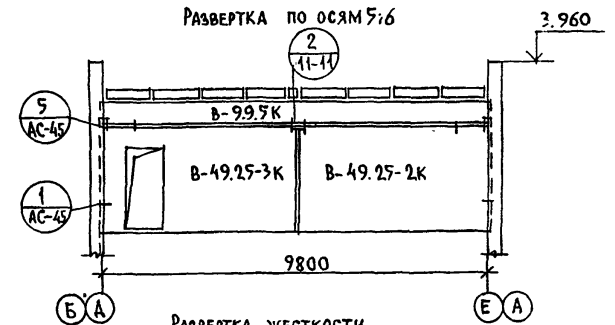
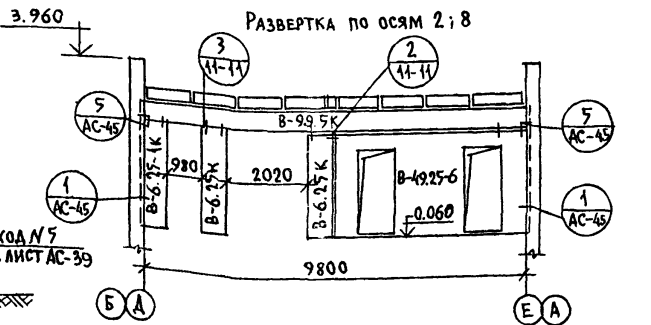
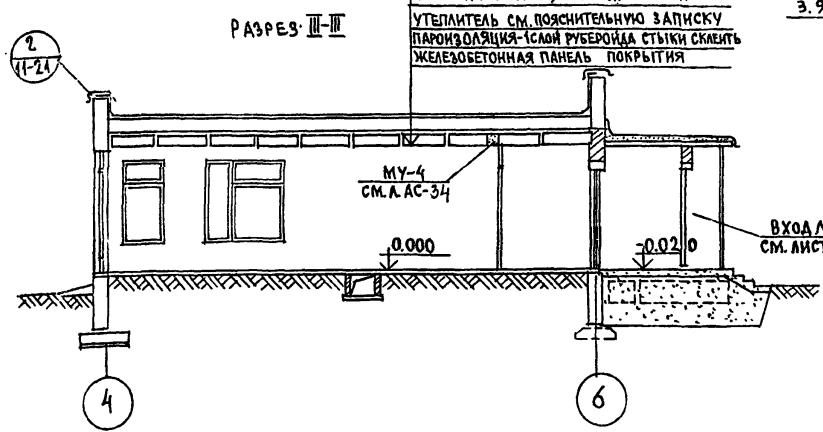
АЛЬБОМ I АС

Т.п. 218-1-384.87

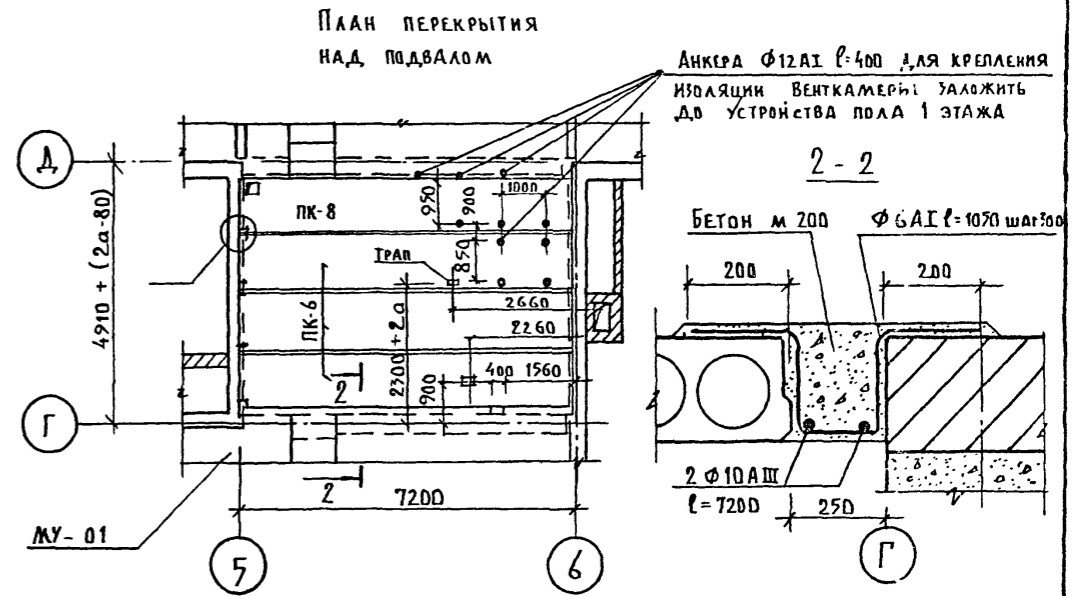
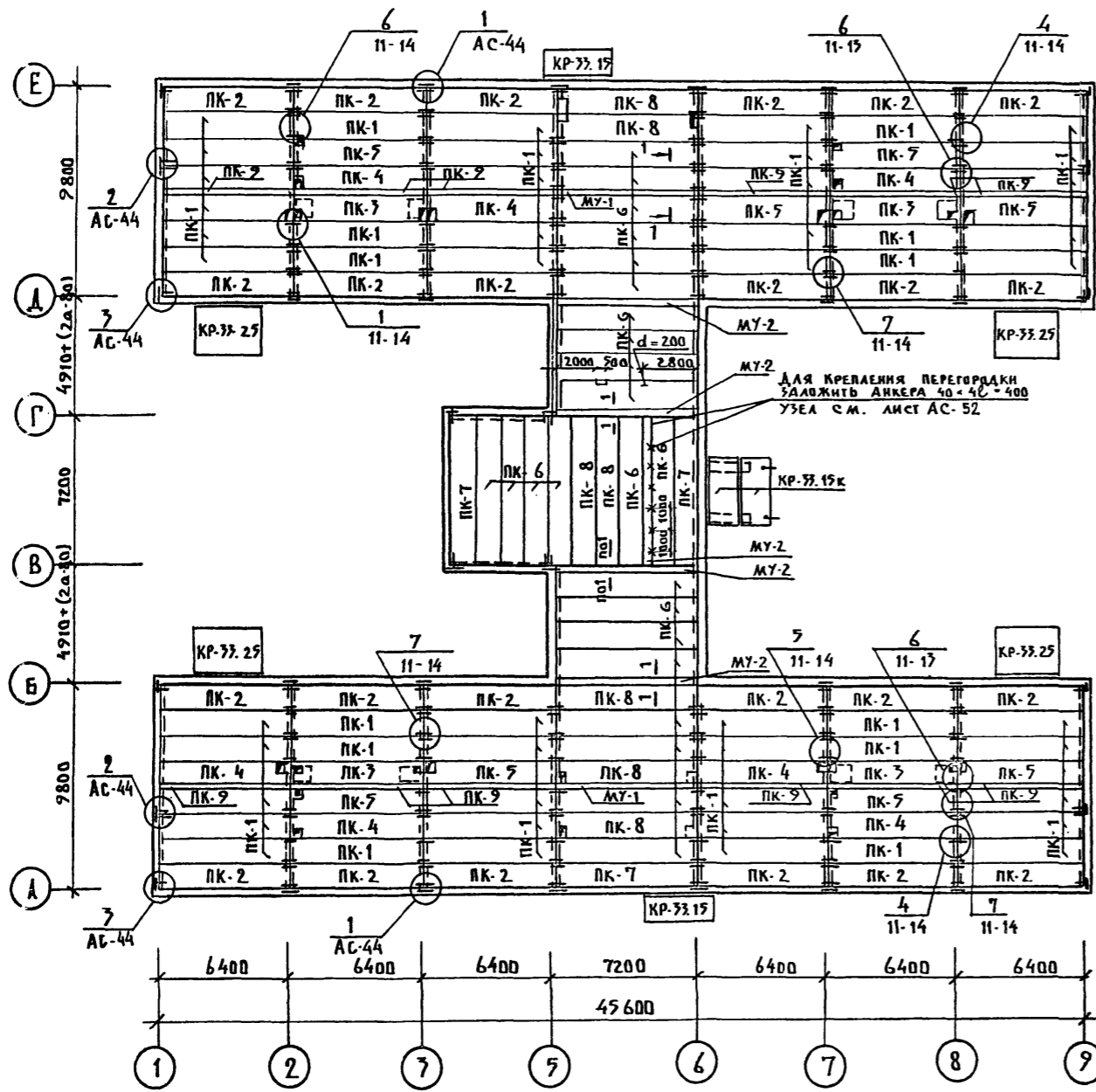
УЧВ. И ПОДАЛ. ПОДПИСЬ И ДАТА. ЭС.АМ. ИВВ. IV



Асбестовый руберойдный ковер на горячей битумной мастике
 Армированная цементная стяжка М-100-30 мм
 Арматура $\varnothing 3\text{В1}$ с ячейкой 200x200 мм
 1 слой пергамина насухо, со склейкой кромок полотнищ между собой
 Утеплитель см. пояснительную записку
 Пароизоляция-1 слой руберойда стыки склеить
 Железобетонная панель покрытия



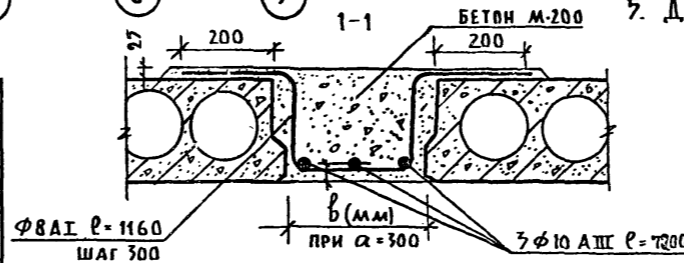
И. КОМП. ИВАНОВСКИЙ		Т.п. 218-1-384.87 АЛЬБОМ I АС	
ЗАВ. ОТД. БОГОРОДСКИЙ		ДЕТСКИЕ ЯСЛИ-САД НА 90 МЕСТ С УВЕЛИЧЕНИЕМ КОЛИЧЕСТВА НА ЛЕТНИЙ ПЕРИОД ДО 180 МЕСТ	
П. КОН. ПР. ИВАНОВСКИЙ	РУК. БРИГ. КОЛЕСНИКОВА	СТАДИЯ ЛИСТ	ЛКСТОВ
ВЕД. КОН. ПАНФЕРОВА	ИНЖЕНЕР АРАНАСЬЕВА	Р.	33
ИНЖЕНЕР АРАНАСЬЕВА	ТЕХНИК ГЛУШЕНКО	РАЗРЕЗЫ I-I; II-II; III-III. РАЗВЕРТКИ ПО ОСЯМ 2; 3; 5; 6; 7; 8; В:Г.	
ИНВ. N2		ПО ЖЕЛЕЗОБЕТОНУ ИМ. А. А. ЯКУШЕВА	



РАСХОД МАТЕРИАЛОВ НА МОНОЛИТНЫЕ УЧАСТКИ																	
НАИМЕН. МОНОЛИТ. УЧ. КА	ШИРИНА МОНО. УЧ. ПРИ a=300	РАСХОД МАТЕРИАЛА НА 1 УЧАСТОК								КОЭФ. МУ НАЗДАН	РАСХОД МАТЕРИАЛА НА ЗДАНИЕ						
		БЕТОН		СТАЛЬ Ф 8 АІ		СТАЛЬ Ф 10 АШ		СТАЛЬ Ф 6 АІ			БЕТОН М200/А	Ф 8 АІ	Ф 10 АШ	Итого			
		м ³	л	м	кг	м	кг	м	кг		м ³	кг	кг	кг			
МУ-1	200	0.32	1000	25	25.0	9.88	7200	2	14.4	8.88	2	0.64	50.0	19.76	28.8	17.76	37.52
МУ-2	380	0.63	1200	25	30.0	11.85	7200	3	21.6	13.33	5	3.15	150.0	59.25	108.0	66.6	125.85
МУ-01	250	0.40	1050	25	26.3	5.83	7200	2	14.4	7.37	1	0.40	26.3	5.83	-	7.37	13.20

ПРИМЕЧАНИЯ:

- МОНТАЖ ПАНЕЛЕЙ ПЕРЕКРЫТИЯ ПРОИЗВОДИТЬ С СОБЛЮДЕНИЕМ ТРЕБОВАНИЙ СНиП III-16-80; СНиП III-15-76.
- ПАНЕЛИ ПЕРЕКРЫТИЯ МОНТИРУЮТСЯ ПО СЛОЮ СВЕЖЕУЛОЖЕННОГО ПЛАСТИЧНОГО ЦЕМЕНТНОГО РАСТВОРА М 100, ТОЛЩИНОЙ 10 ММ. ШВЫ МЕЖДУ ПАНЕЛЯМИ ЗАДЕЛАТЬ РАСТВОРОМ ИЛИ БЕТОНОМ М200 НА ЗАПОЛНИТЕЛЕ МЕЛКОЙ ФРАКЦИИ.
- ОТВЕРСТИЯ ДЛЯ ПРОПУСКА ИНЖЕНЕРНЫХ КОММУНИКАЦИЙ ПРОСВЕРЛИТЬ ПО МЕСТУ В ПРЕДЕЛАХ ПУСТОТ, НЕ НАРУШАЯ ЦЕЛОСТНОСТИ РЕБЕР.
- АНТИКОРРОЗИОННУЮ ЗАЩИТУ МЕТАЛЛИЧЕСКИХ СВЯЗЕЙ ПРОИЗВОДИТЬ В СОТВЕТСТВИИ СО СН И П 2.03.11-85. СВЯЗИ У НАРУЖНЫХ СТЕН - МЕТАЛЛИЗИРУЮТСЯ, ВНУТРЕННИЕ - ПОКРЫВАЮТСЯ СЛОЕМ ЦЕМЕНТНОГО РАСТВОРА М 100 ТОЛЩИНОЙ НЕ МЕНЕЕ 20 ММ
- ДАННЫЙ ЛИСТ СМ. СОВМЕСТНО С ЛИСТАМИ АС-24; 25; АС-33

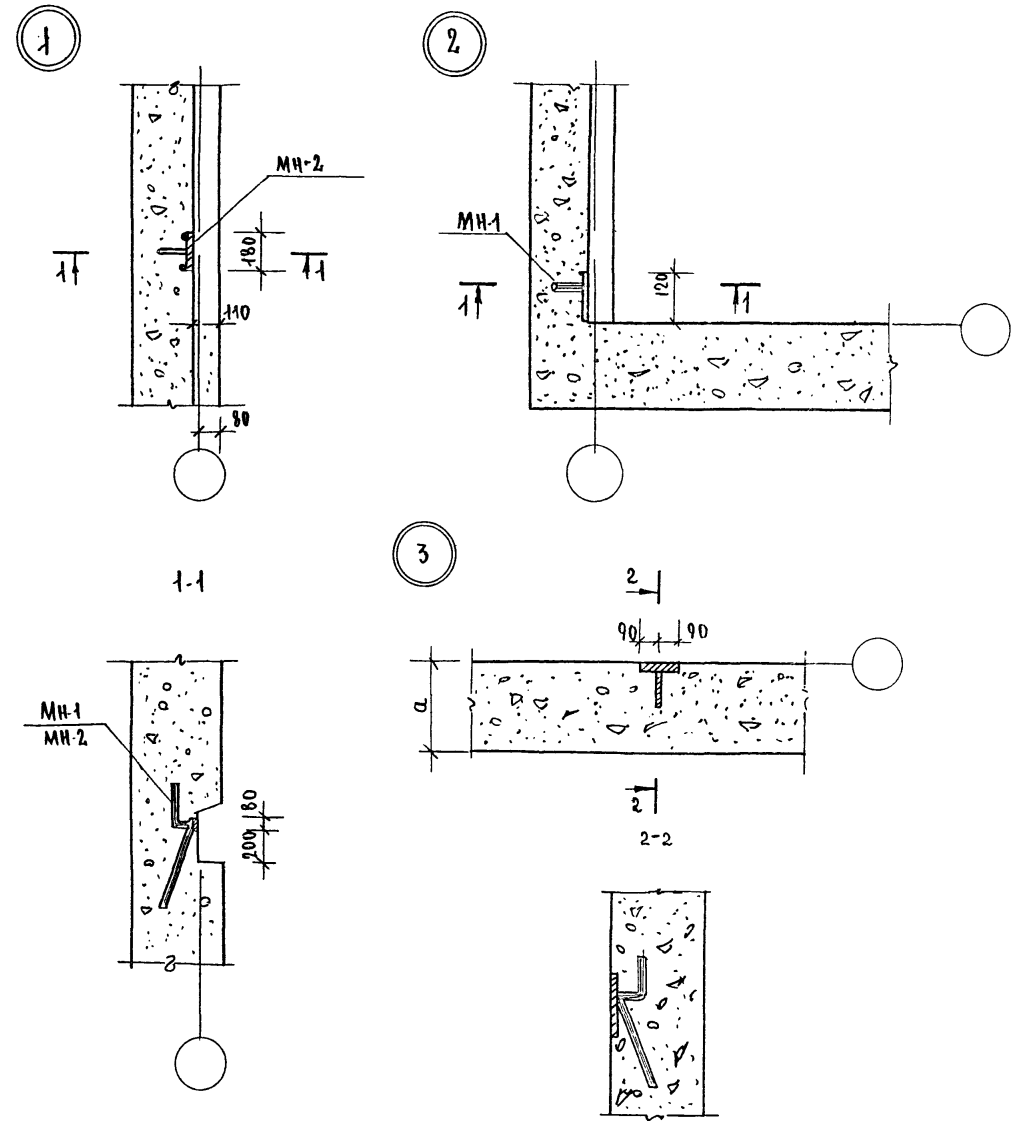
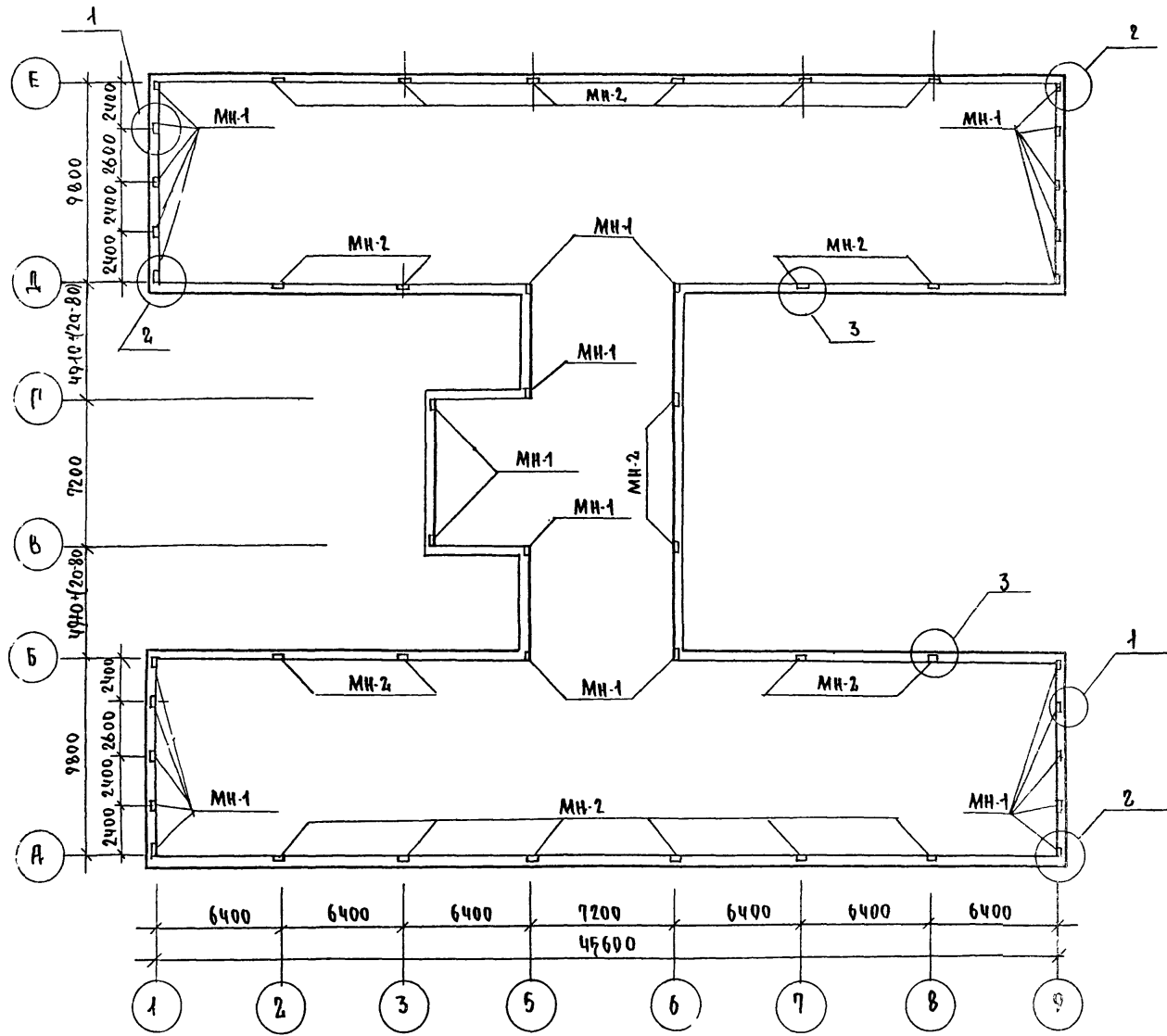


МАРКА ПО ПРОЕКТУ	МАРКА ПО СЕРИИ
ПК-1	ПК-64.12-к
ПК-2	ПК-64.12-1к
ПК-3	ПК-64.12-10к
ПК-4	ПК-64.12-2л

МАРКА ПО ПРОЕКТУ	МАРКА ПО СЕРИИ
ПК-5	ПК-64.12-2л
ПК-6	ПК-72.12-к
ПК-7	ПК-72.12-1к
ПК-8	ПК-72.12-2к
ПК-9	В-64.2

Н. КОНТР.	ИВАНОВСКИЙ		Т.Л. 218-1-384.87	Альбом I АС
ЗАВ. ОТА.	Богородский		ДЕТСКИЕ ЯСАИ-САД НА 90 МЕСТ С УВЕЛИЧЕНИЕМ КОЛИЧЕСТВА МЕСТ НА ЛЕТНИЙ ПЕРИОД ДО 180	СТАДЯИ
ГЛ. КОН. В.	ИВАНОВСКИЙ			ЛИСТ
РУК. БРИГ.	КВАСНИКОВА			ЛИСТОВ
ВЕД. КОН.	ПАНФЕРОВА			Р 34
ИНЖЕНЕР	АФАНАСЬЕВА		ПЛАН ПЛИТ ПОКРЫТИЯ	КБ ПО ЖЕЛЕЗОБЕТОНУ
ТЕХНИК	ГЛУЩЕНКО		ПЛАН ПЕРЕКРЫТИЯ НАД ПОДВАЛОМ	ИМ. А.А. ЯКУШЕВА

ПРИВЯЗАН:
ИНВ. №



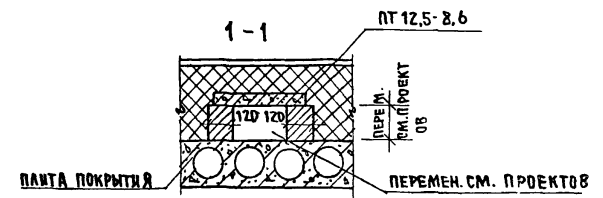
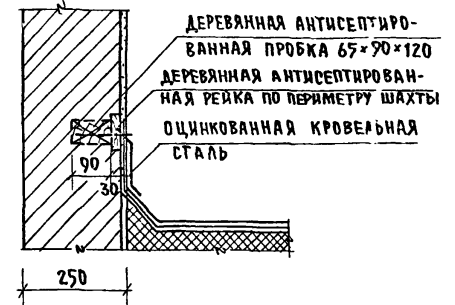
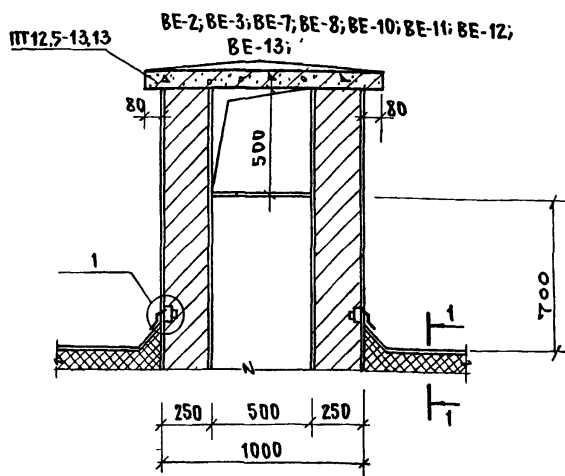
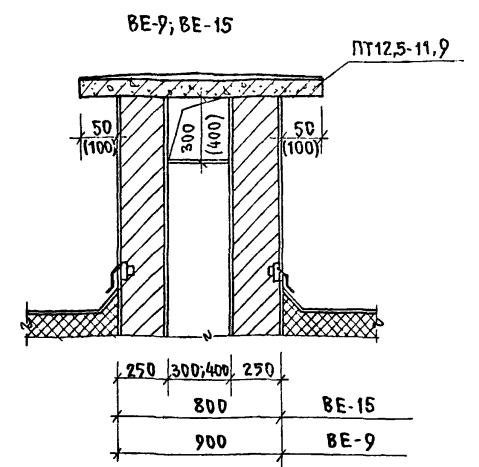
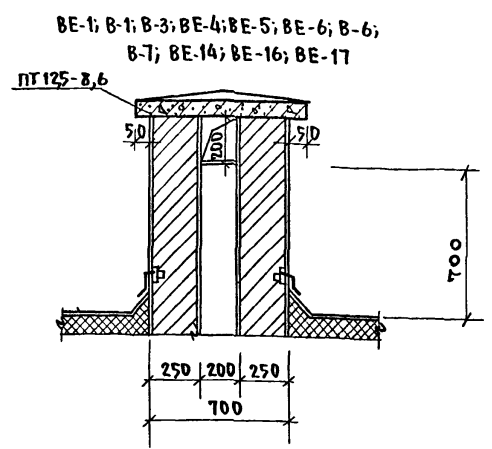
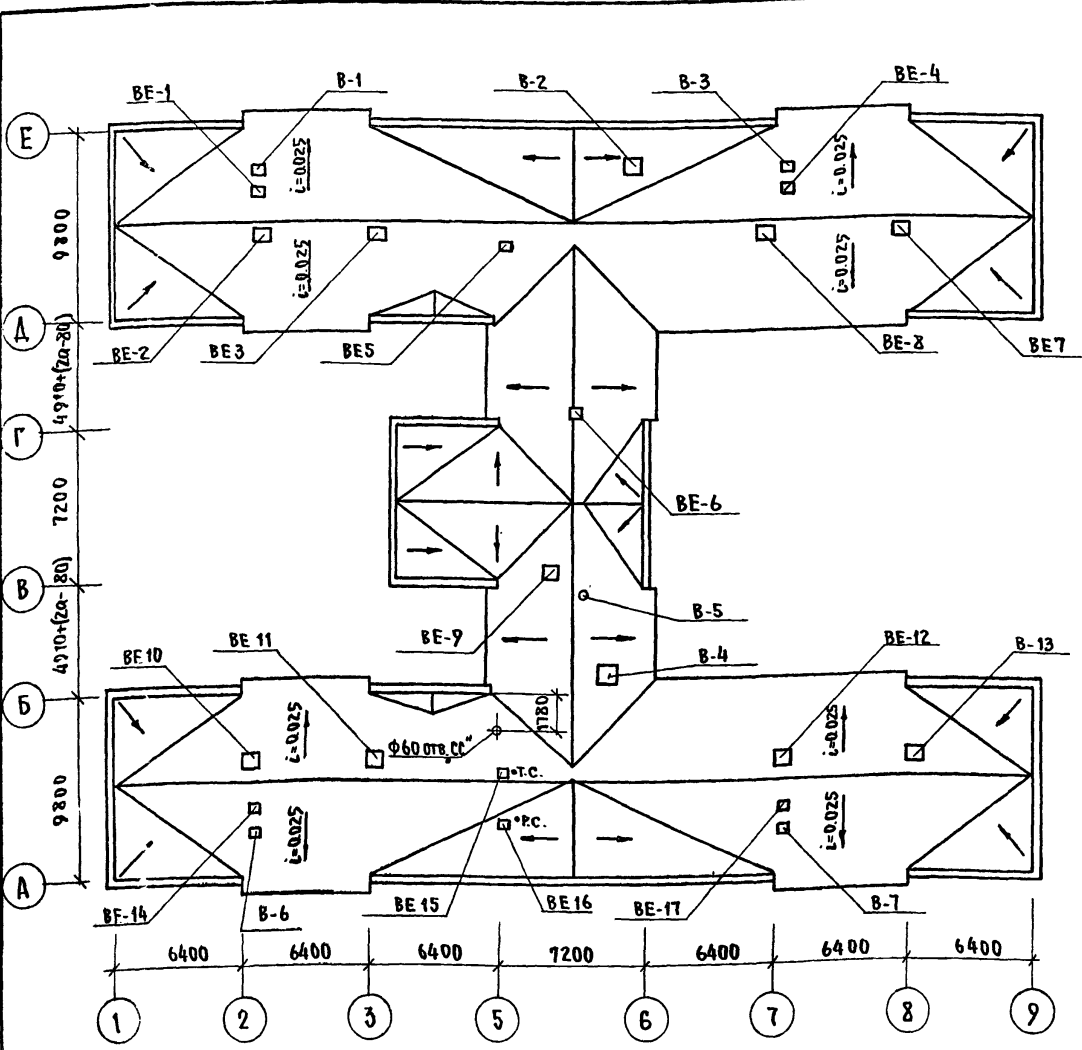
ПРИМЕЧАНИЯ:

1. Рабочие чертежи закладных изделий даны на листе АС-43.
2. Армирование наружных стен см. на листе АС-31; АС-32.
3. Работать совместно с листом АС-44

ЦЕНА ПОДПИСИ И ДРУГА СЗНАКОВЫЕ

И.КОНТР. ИВАНОВСКИЙ		Т.п. 218-1-384.87 Альбом I АС	
ЗАВ.ОТД. БОГОРОДЕККИ		ДЕТСКИЕ ЯСЛИ-САД НА 90 МЕСТ С УВЕЛИЧЕН- НЕМ КОМПЛЕКТА МЕБЛ НА ЛЕТНИЙ ПЕРИОД ДО 18	
Р.Л.КОН.Л. ИВАНОВСКИЙ		Блок А и Б	
РУК.БРН. КОЛЕСНИКОВА		СТАДИЯ ЛИСТ ЛИСТОВ	
ВЕД.КОН. ПАНФЕРОВА		Р 35	
ИНЖЕН. АФАНАСЕВА		ПЛАН РАСПОЛОЖЕНИЯ ЗАКЛАД- НЫХ ДЕТАЛЕЙ КРЕПЛЕНИЯ	
ТЕХНИК. ГЛУЩЕНКО		ПЛИТ ПЕРЕКРЫТИЯ ВЫШЕ О	
ИВАНОВ		КБ по железобетон им. А.А. Якушев	

Т.п. 218-1-384.87 Альбом I AC



МАРКА ПОЗИЦ.	НАИМЕНОВАНИЕ	ЗНАЧЕНИЕ А И Б	КОЛ-ВО ШТ.	ПРИМЕЧ.
BE-1	ШАХТА 200x200 С ЗОНТОМ	200x200	1	
B-1	ШАХТА 200x200 С ЗОНТОМ	200x200	1	
BE-2	ШАХТА 500x500 С ЗОНТОМ	500x500	1	
B-2	ШАХТА 570x570 С ВЕНТИЛЯТОРОМ	570x570	1	
BE-3	ШАХТА 500x500 С ЗОНТОМ	500x500	1	
B-3	ШАХТА 200x200 С ЗОНТОМ	200x200	1	
BE-4	ШАХТА 200x200 С ЗОНТОМ	200x200	1	
B-4	ШАХТА 570x570 С ВЕНТИЛЯТОРОМ ВКРЧ	570x570	1	
B-5	Ф200 ЧАСТИК НАД КРОВЛЕЙ КВАДРАТОВ. МИНИМАТОМ 3x50 мм	200	1	
BE-5	ШАХТА 200x200 С ЗОНТОМ	200x200	1	
BE-6	ШАХТА 200x200 С ЗОНТОМ	200x200	1	
B-6	ШАХТА 200x200 С ЗОНТОМ	200x200	1	
BE-7	ШАХТА 500x500 С ЗОНТОМ	500x500	1	

МАРКА ПОЗИЦ.	НАИМЕНОВАНИЕ	ЗНАЧЕНИЕ А И Б	КОЛ-ВО ШТ.	ПРИМЕЧ.
B-7	ШАХТА 200x200 С ЗОНТОМ	200x200	1	
BE-8	ШАХТА 500x500 С ЗОНТОМ	500x500	1	
BE-9	ШАХТА 400x400 С ЗОНТОМ	400x400	1	
BE-10	ШАХТА 500x500 С ЗОНТОМ	500x500	1	
BE-11	ШАХТА 500x500 С ЗОНТОМ	500x500	1	
BE-12	ШАХТА 500x500 С ЗОНТОМ	500x500	1	
BE-13	ШАХТА 500x500 С ЗОНТОМ	500x500	1	
BE-14	ШАХТА 200x200 С ЗОНТОМ	200x200	1	
BE-15	ШАХТА 300x300 С ЗОНТОМ	300x300	1	
BE-16	ШАХТА 200x200 С ЗОНТОМ	200x200	1	
BE-17	ШАХТА 200x200 С ЗОНТОМ	200x200	1	

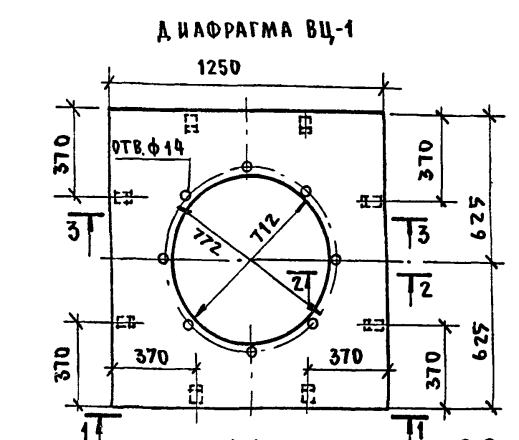
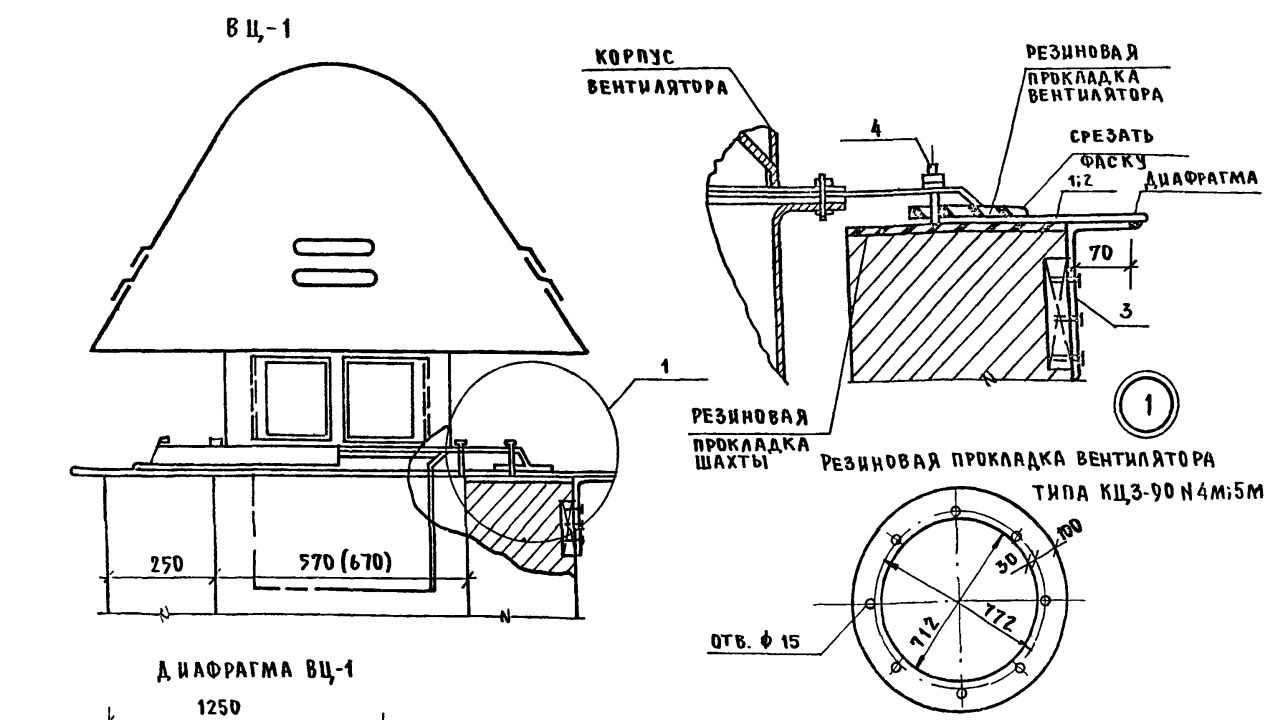
ПРИМЕЧАНИЯ:

1. ДАННЫЙ ЛИСТ СМ. СОВМЕСТНО С ЛИСТАМИ ОБ (Альбом II) И АС-24; АС-25; АС-23
2. ДЕТАЛИ КРОВЛИ СМ. АЛЬБОМ II ЧАСТЬ II, ЛИСТ АСД-26, АСД-24.
3. ОПОРНУЮ СТОЙКУ РАДИОАНТЕННЫ С ОТЯЖКАМИ УСТАНОВИТЬ НА ПЕРЕКРЫТИИ ДО УСТРОЙСТВА КРЫШИ В СООТВЕТСТВИИ С ДЕТАЛЬЮ НА ДАННОМ ЛИСТЕ И АЛЬБ. II Ч. II АСД-26
4. ТОЛЩИНА УТЕПЛИТЕЛЯ ДАНА В ТАБЛИЦЕ ПОЯСНИТЕЛЬНОЙ ЗАПИСКИ АС-4

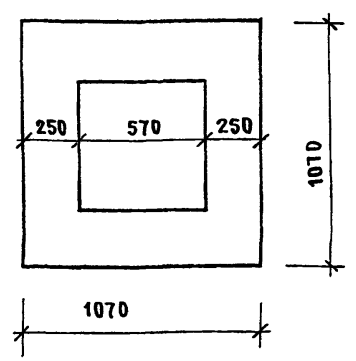
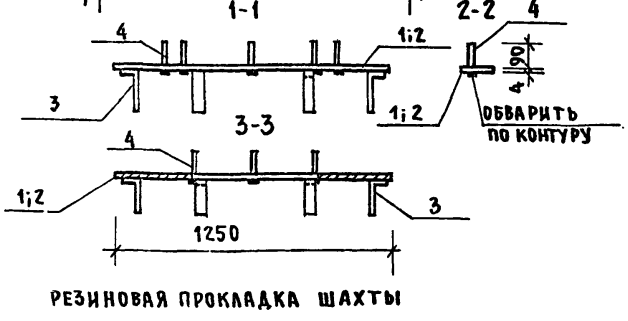
ЛИСТ № ПОДПИСЬ И ДАТА ВЗАИМНОВ

И. КОМП. ШЕВАНОВСКИЙ	И. КОМП. ШЕВАНОВСКИЙ	Т.п. 218-1-384.87	Альбом I AC
ЗАВОДА БОГОРОДСКИЙ	ГЛАВ. КОМП. ШЕВАНОВСКИЙ	ДЕТСКИЕ ЯСЛИ-САД НА 90 МЕСТ С УВЕЛИЧЕНИЕМ КОЛИЧЕСТВА МЕСТ НА ЛЕТНИЙ ПЕРИОД ДО 120	
РУКОВОД. КОЛЕСНИКОВ	ВЕД. КОН. ПАНФЕРОВА	СТАДИЯ	ЛИСТ ЛИСТОВ
ИНЖЕНЕР ФАНАСЬЕВА	ТЕХНИК ПАНУШКО	Р	36
ИНВ. №		ПЛАН КРОВЛИ ВЕНШАХТЫ В-1 ÷ В-24. ЧЗЕЛ I.	
		ПО ЖЕЛЕЗОБЕТОНУ ИМ. А. А. ЯКУШЕВА	

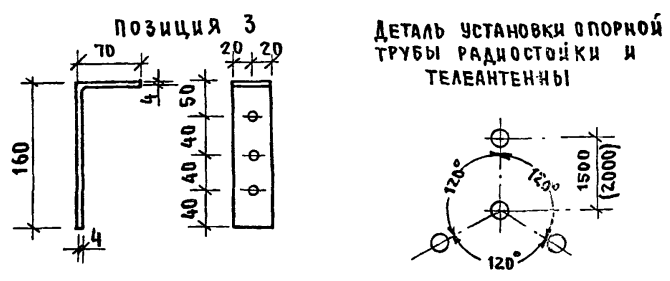
Т.п. 218-1-384.87 АЛЬБОМ I АС



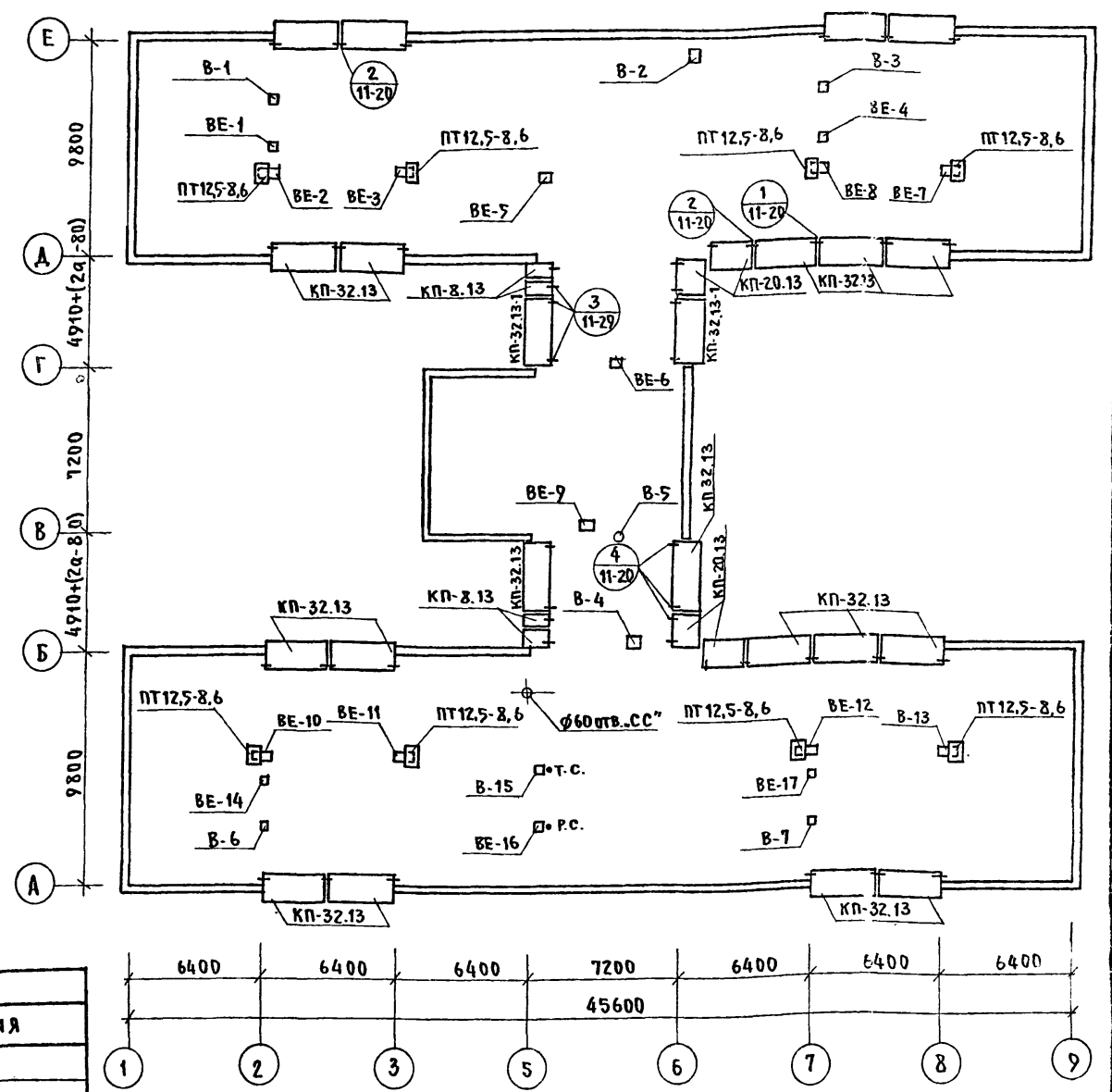
Поз	ММ СЕЧЕНИЕ ДИА МЕТР	ДЛИНА ММ	К-ВО ШТ.	ОБЩ. ДЛИНА М	ВЕС КГ
1	4 x 1250	1250	1	1.25	39.56
3	4 x 40	230	8	1.840	0.29
4	ШПОНКА Ф 12 А1	100	8	0.80	0.09



НАИМЕНОВАНИЕ	РАЗМЕР ММ	К-ВО ШТ.	ПРИМЕЧАНИЯ
КИРПИЧНАЯ ВЫТЯЖНАЯ ШАХТА		1	см. лист 46 альб. I
ВЕНТИЛЯТОР КРЫШНЫЙ ЦЕНТРОБЕЖНЫЙ КЦ3-90	N4 M	1	A3-391
ДИАФРАГМА	1250 x 1250	1	СТАЛЬ ПРОКАТНАЯ ГОСТ 103-76
РЕЗИНОВАЯ ПРОКЛАДКА ВЕНТИЛЯТОРА	d _{нар} = 972	1	РЕЗИНА МОРОЗОСТОЯКАЯ
РЕЗИНОВАЯ ПРОКЛАДКА ШАХТЫ	1070 x 1070	1	СРЕДНЕЙ ТВЕРДОСТИ δ = 5 ± 10 ММ
ШУРУПЫ	6 x 70	24	ГОСТ 1144-80*



ПЛАН КАРНИЗНЫХ ПЛИТ

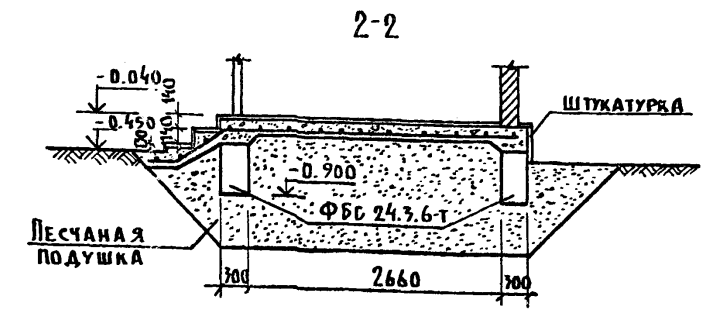
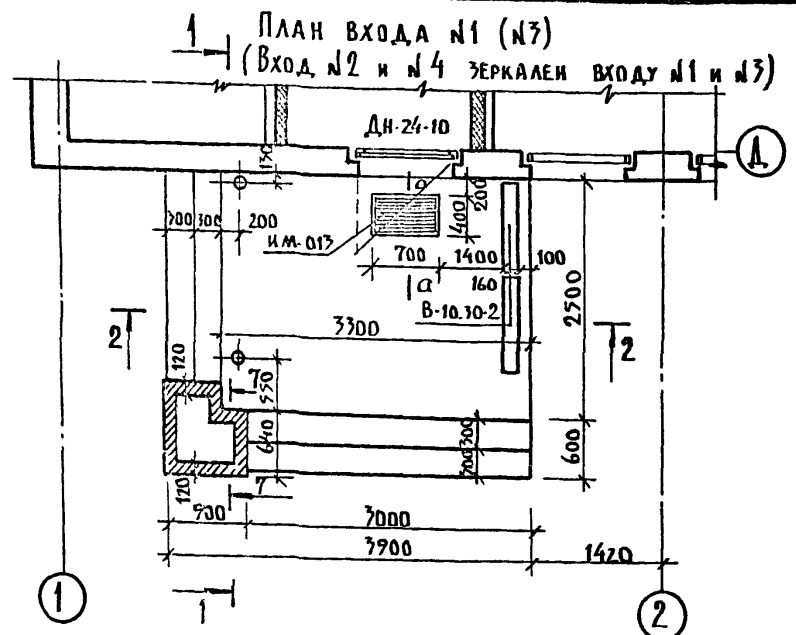


- ПРИМЕЧАНИЯ:
1. Устройство вентиляционных шахт выполнять в соответствии с деталями (Альбом II, часть II, АСД-23) и санитарно-технической частью проекта, и листом АС-36
 2. Работать совместно с листом АС-34

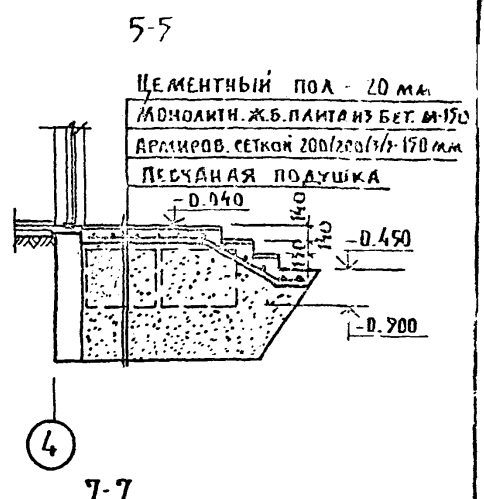
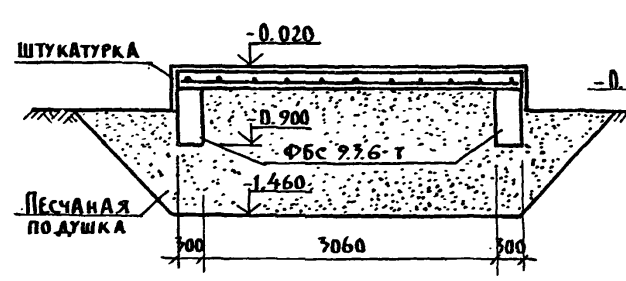
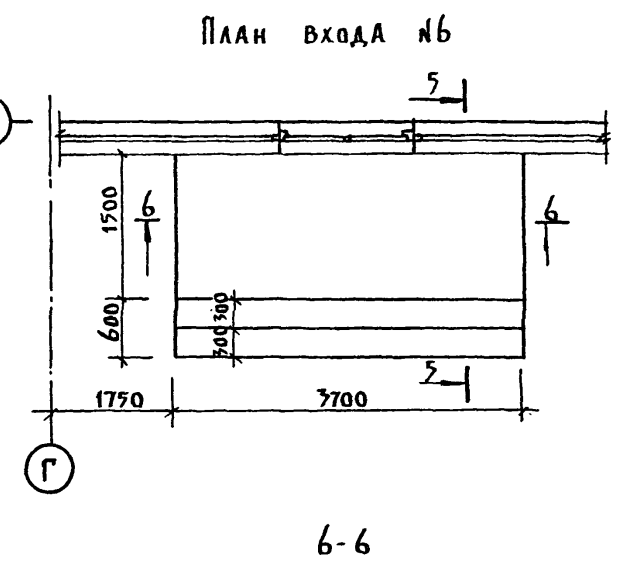
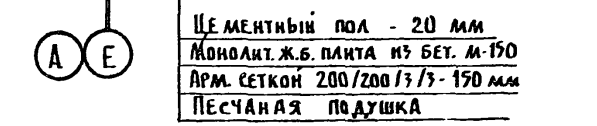
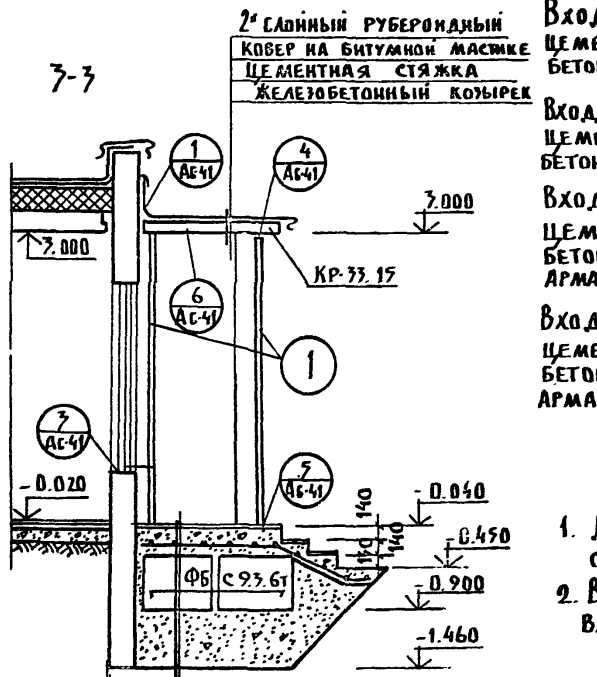
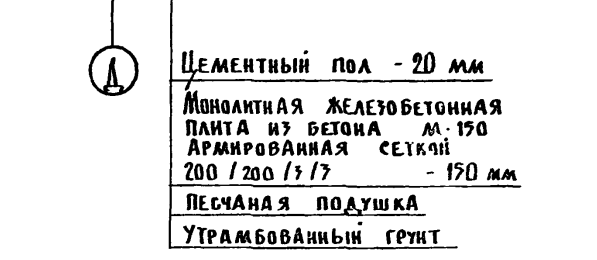
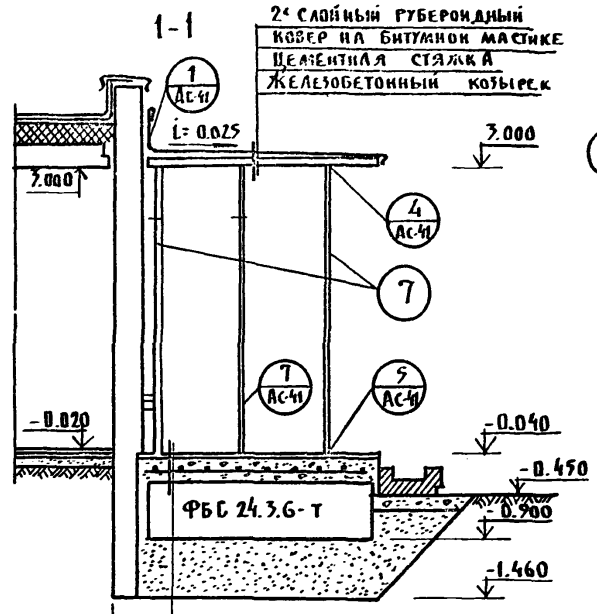
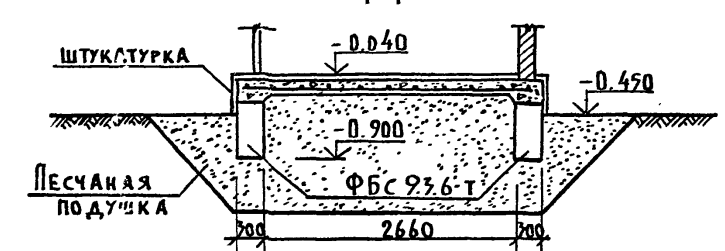
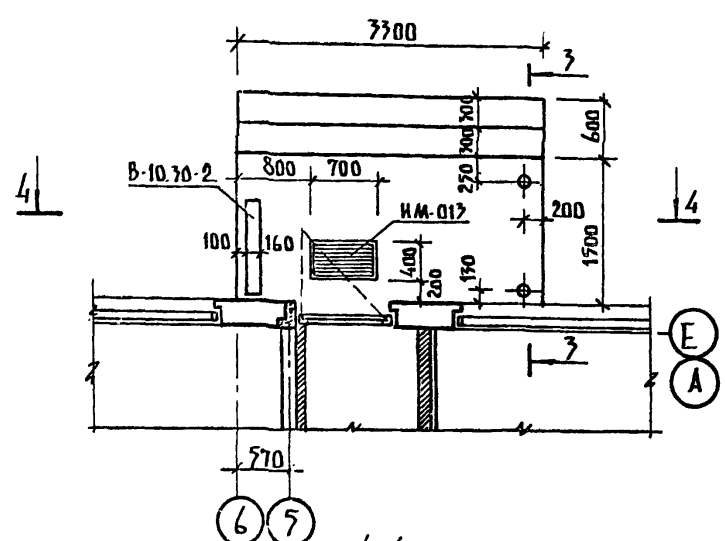
ЦЕНА ПРОЕКТА ПОДПИСЬ И ДАТА ВЗАИМНОМ

И. КОНТР.	ИВАНОВСКИЙ		Т.п. 218-1-384.87	Альбом I АС
ЗАВ. ОТД.	БОГОРОДСКИЙ		ДЕТСКИЕ ЯСЛИ-САД НА 90 МЕСТ С УВЕЛИЧЕННЫМ КОЛИЧЕСТВА МЕСТ НА ЛЕТНИЙ ПЕРИОД ДО 95	
ГЛАВ. КОН. ПРО.	ИВАНОВСКИЙ		СТАДИЯ	ЛИСТ
РУК. БРИГ.	КОЛЕСНИКОВА		Р	37
ВЕД. КОН.	ПАВЛОВА		УСТАНОВКА КРЫШНОГО ЦЕНТРОБЕЖНОГО ВЕНТИЛЯТОРА. ПЛАН	
ИНЖЕНЕР	АФАНАСЬЕВА		КАРНИЗНЫХ ПЛИТ.	
ТЕХНИК	ГЛУЩЕНКО		ПО ЖЕЛЕЗОБЕТОНУ ИМ. А. А. ЯКУШЕВА	

Альбом I AC



План входа №7 (№8)



Расход материалов на площадки входов

Вход	Материал	Единица	Количество
Вход №1 (№2)	Цементный раствор	м ³	0.24
	Бетон	м ³	1.94
Вход №7 (№8)	Цементный раствор	м ³	0.14
	Бетон	м ³	1.18
Вход №6	Цементный раствор	м ³	0.15
	Бетон	м ³	1.49
	Арматура Ф38I	кг	4.91
Вход №9 (№10, №11, №12)	Цементный раствор	м ³	0.07
	Бетон	м ³	0.50
	Арматура Ф38I	кг	1.80

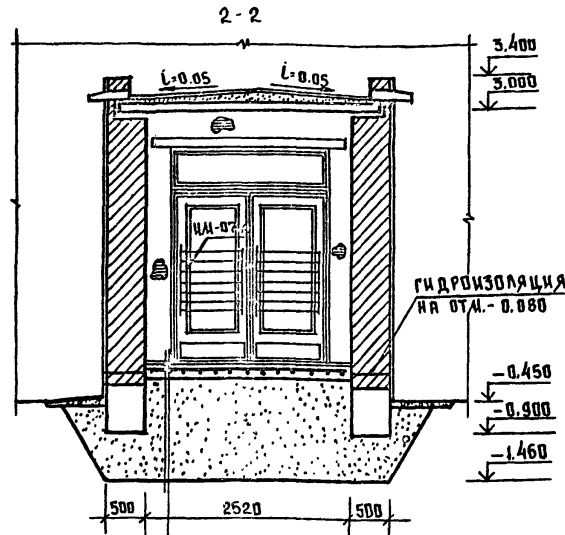
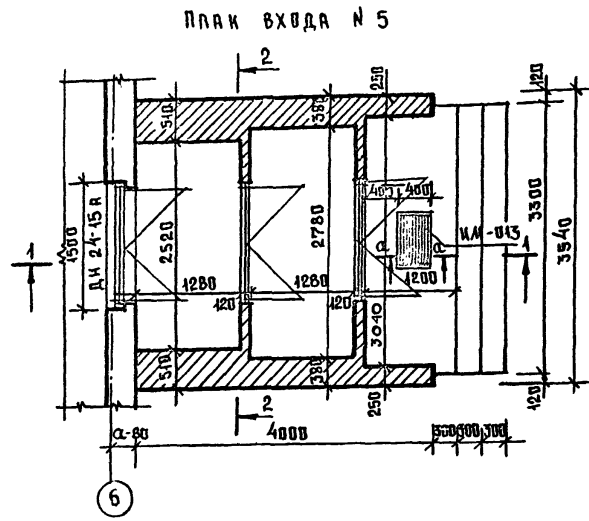
ПРИМЕЧАНИЕ:

- Данный лист смотри совместно с листами АС-39:40
- Вход №1 аналогичен входу №3, вход №2 зеркален входу №1 и аналогичен входу №4

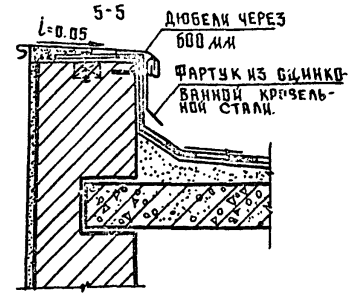
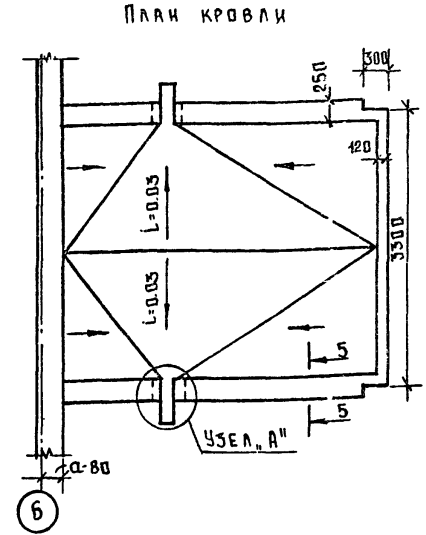
СПЕЦИФИКАЦИЯ СТАЛИ НА ВХОДЫ

№	ИМ	Сечение	ℓ	h	ρн	Масса кг		Альб. часть ГОСТ	
						Поэ.	Всего		
Вход №1 (№2; №7; №4)	7	ТР 70×4	3050	2	6.10	27.87	51.66	32624	
	2	-140×8	140	4	0.56	1.28	5.12		
	8	-40×3	3300	1	3.30	3.10	3.10	82-70	
	4	-40×3	40	6	0.24	0.04	0.24		
	5	Ф12 АI	250	8	2.00	0.22	1.75	5781-75	
	6	Ф12 АI	210	1	0.21	0.19	0.19		
		6-6 ИМ-23		4		0.285	1.14	Альб. III	
		6-6 ИМ-26		2		0.575	0.54	ч. 5-7	
Вход №7 (№8)		6-6 ИМ-38		5		0.27	1.15	ч. 5-7	
		6-6 ИМ-46		15		0.165	2.48		
		ИМ-017		1		12.11	12.11	Альб. ч. 6-7	
		СЕТКА 200/200/3/3					1.43	847864	
	Итого:						87.65		
	Вход №1 (№8)	1	ТР 75×4	3050	2	6.10	21.35	42.70	32625
		2	-140×8	140	4	0.56	1.28	5.12	82-70
		4	-40×3	40	6	0.24	0.04	0.24	
5		Ф12 АI	250	8	2.00	0.22	1.76	5781-75	
6		Ф12 АI	210	1	0.21	0.19	0.19		
		6-6 ИМ-27		4		0.285	1.14	Альб. III	
		6-6 ИМ-26		1		0.575	0.54	ч. 5-7	
		6-6 ИМ-46		10		0.165	1.65		
Вход №1 (№8)		ИМ-017		1		12.11	12.11	Альб. ч. 6-7	
		-40×3	3300	1	3.30	3.10	3.10	82-70	

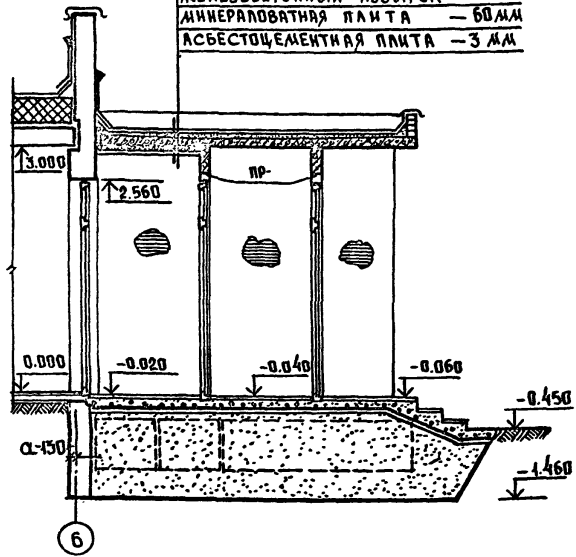
Привязан:				ЗАВ.ОТД. БОГОРОДСКИЙ		Альбом I AC	
				ГЛАВ.КОН.ПРО. ИВАНОВСКИЙ		ДЕТСКИЕ ЯСЛИ-САД НА 70 МЕСТ С УВЕЛИЧЕННЫМ КОЛИЧЕСТВОМ МЕСТ НА ЛЕТНИЙ ПЕРИОД. ДО 180	
				РУК.БРЫГ. КОЛЕСНИКОВ		СТАДИЯ ЛИСТ ЛИСТОВ	
				ВЕД.КОН. ПАНФЕРОВА		Р 38	
				ИНЖЕНЕР АФАНАСЕВА		Конструкция входов №1; 2; 3; 4; 6; 7; 8	
				ТЕХНИК ГАУШЕНКО		КБ ПО ЖЕЛЕЗОБЕТОНУ ИМ. А.А. ЯКУШЕВА	



ЦЕМЕНТНЫЙ ПОС. 20 ММ
 МОНОЛИТНАЯ ЖЕЛ.БЕТ. ПЛИТА
 ИЗ БЕТОНА М150. АРМИРОВАННАЯ
 СЕТКОЙ 200/200/3/3 — 150 ММ
 ПЕСЧАНАЯ ПОДУШКА
 УТРАМБОВАННЫЙ ГРУНТ



1-1
 4 СЛОЯ РУБЕРОИДА НА БИТУМНОЙ МАСТИКЕ
 ЦЕМЕНТНАЯ СТЯЖКА
 ЖЕЛЕЗОБЕТОННЫЙ КОЗЫРЕК
 МИНЕРАЛОВАТНАЯ ПЛИТА — 60 ММ
 АСБЕСТОЦЕМЕНТНАЯ ПЛИТА — 3 ММ



Расход материалов на вход № 5
 1. ЦЕМЕНТНЫЙ РАСТВОР М300 — 0,25 м³
 2. БЕТОН М150 — 1,9 м³
 3. СЕТКА 200/200/3/3 — 6,89 кг
 4. ИМ-013 — 12,11 кг

ПРИМЕЧАНИЯ:

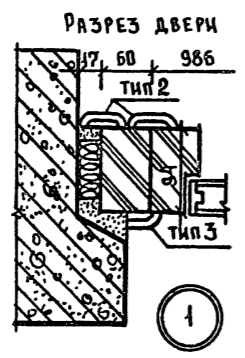
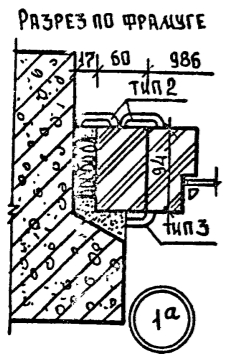
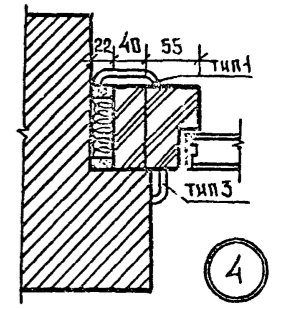
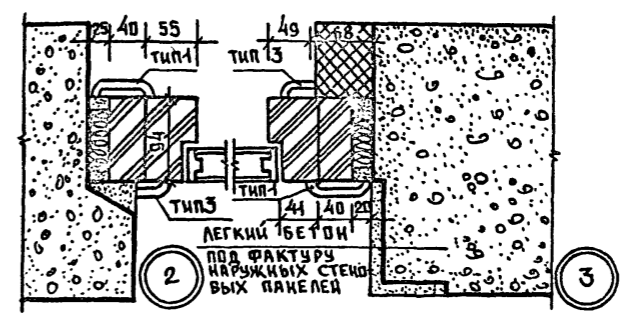
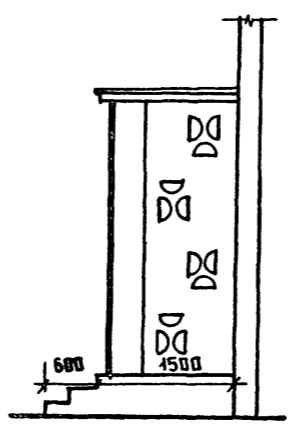
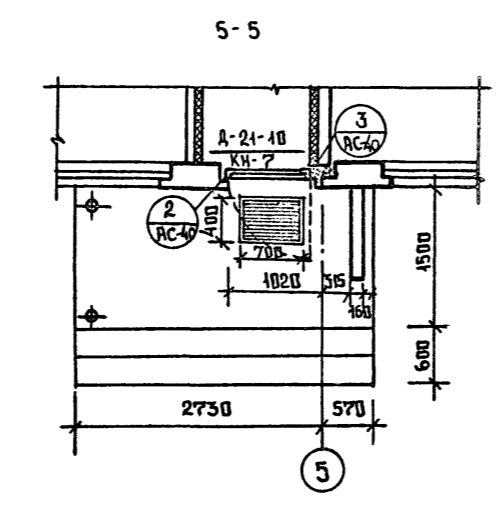
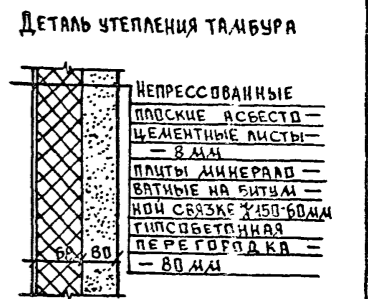
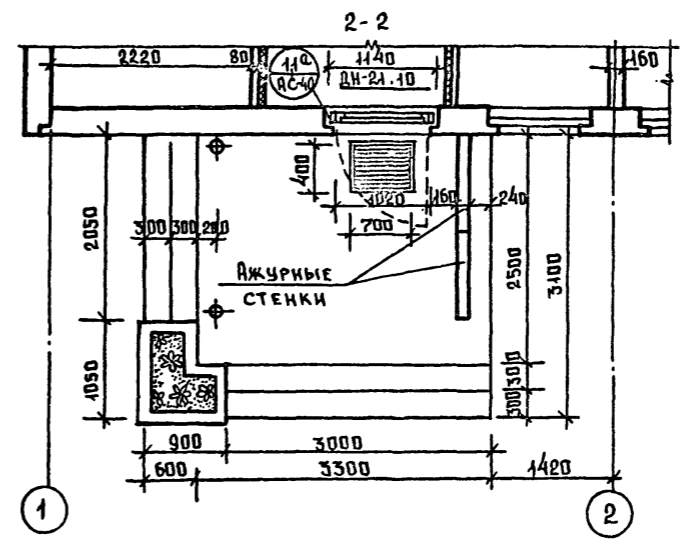
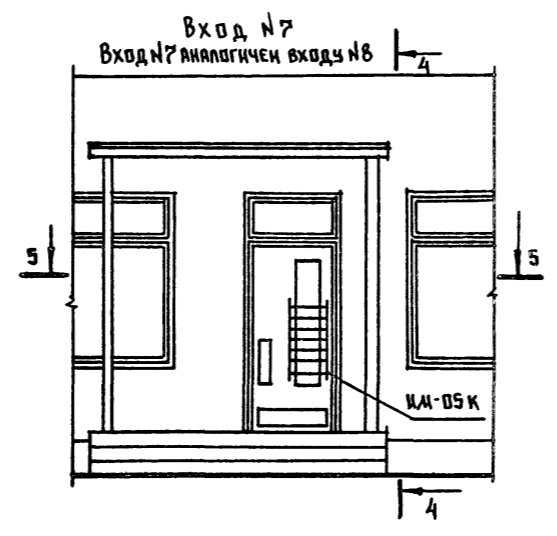
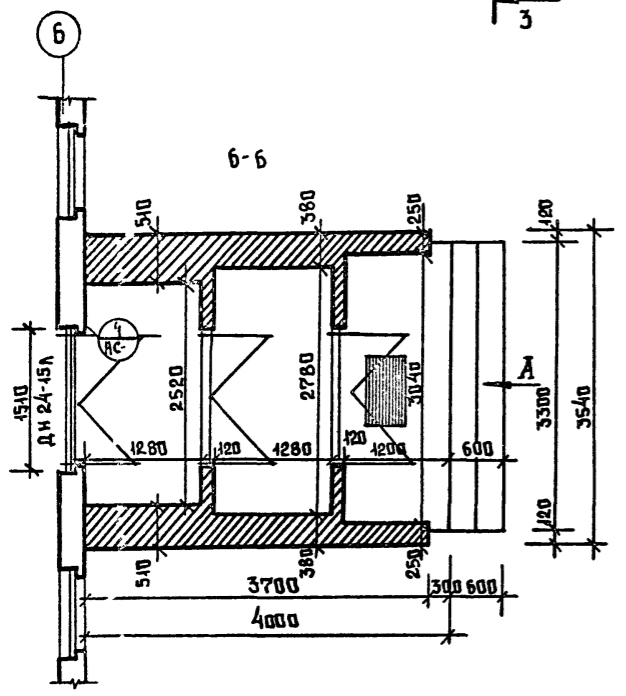
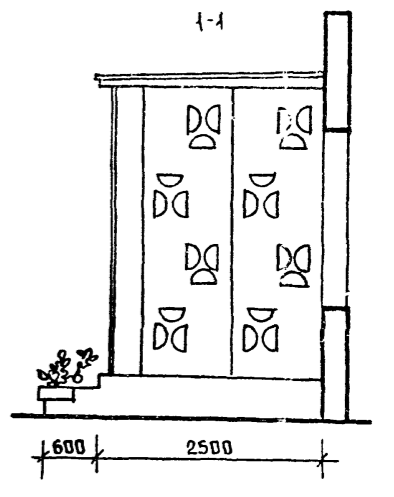
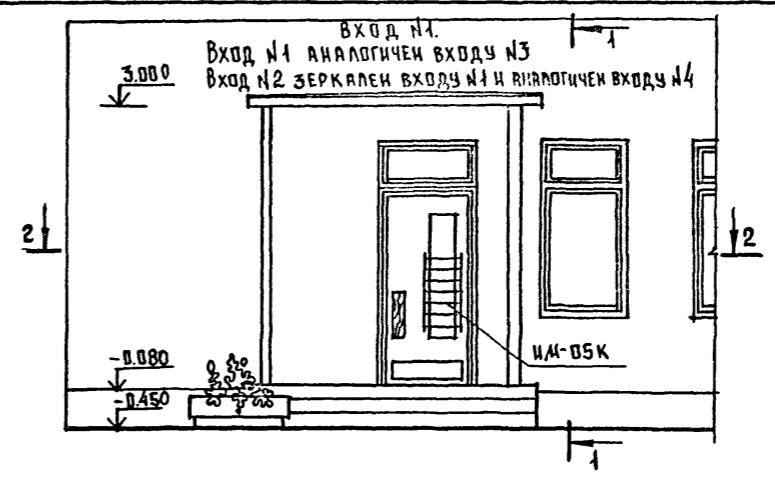
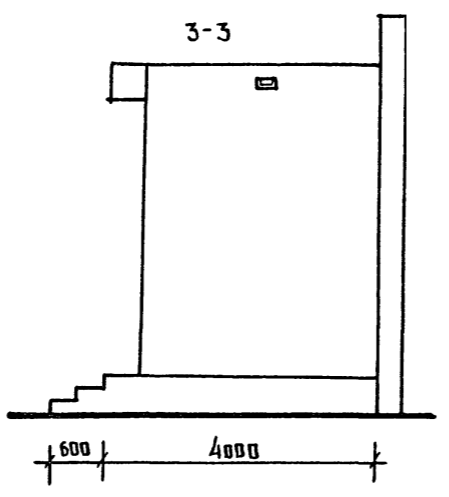
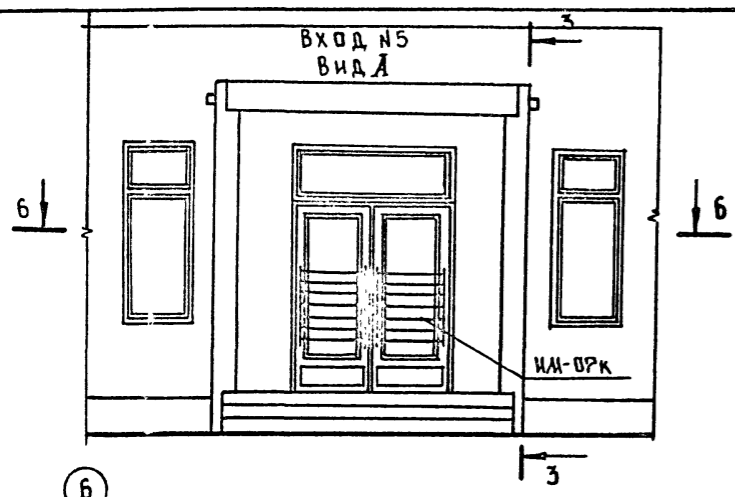
- Данный лист см. совместно с листами АС-24; АС-25; АС-38.
- Кирпичную кладку выполнять из обыкновенного глиняного полнотелого кирпича пластического прессования марки 75 на цементном растворе М 50.
- Металлические элементы покрыть антикоррозионным составом.
- Металлические стойки окрасить масляной краской за 2 раза.
- Сварку выполнять электродами типа Э-42 А.
- Высота сварного шва должна быть не менее 6 мм.
- Сечение а-а см. лист АС-41
- Входы № 9±12 по конструкции аналогичны входу № 6, привязка и габариты входов № 9±12 даны на листах АС-24, АС-25

И. КОМП	Ивановский	<i>Ивановский</i>	Т.п. 218-1-384.87	Альбом АС
			Детские ясли-сад на 90 мест с увеличением количества мест на летний период до 180.	
ПРИВЯЗКА:			СТАНЦИЯ	ЛИСТ
Зав. отд.	Богородский	<i>Богородский</i>	Р	39
Гл. кон. пр.	Ивановский	<i>Ивановский</i>		
Рук. бриг.	Колесников	<i>Колесников</i>		
Вед. кон.	Панферова	<i>Панферова</i>		
Инженер	Фанасьева	<i>Фанасьева</i>		
Техник	Гашенков	<i>Гашенков</i>		
ИНВ. №			КОНСТРУКЦИЯ ВХОДА № 5. по железобетону И. А. ЯКУШЕВА	

С.И.А. С.В.А.Н.Д.

ИЗДАНИЕ ПОДА. ПОДАТЬСЯ И ДАТЬ ПОДАТЬСЯ №

Альбом I AC



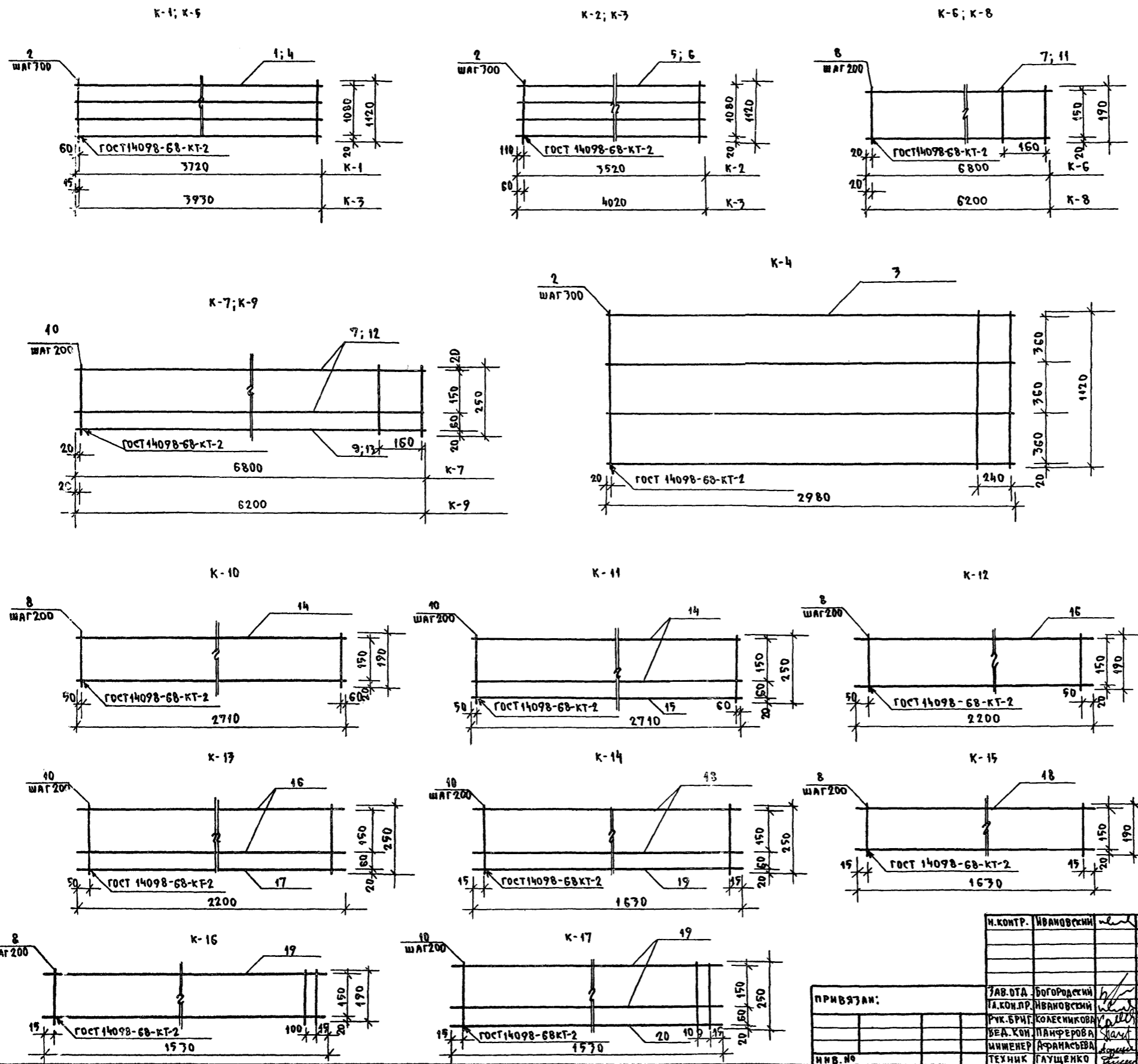
И. КОМП	ИВАНОВСКИЙ Илья	Т.п. 218-1-384.87	Альбом I AC
ЗАВ. ОТД.	БОГОВЕРСКИЙ Илья	ДЕТСКИЕ ЯСЛИ-САД НА 90 МЕСТ С УВЕЛИЧЕНИЕМ КОЛИЧЕСТВА МЕСТ НА ЛЕТНИЙ ПЕРИОД ДО 180	СТАДИЯ
ГЛАВ. ПРО.	ИВАНОВСКИЙ Илья		АРХИТЕКТ. РАБОТЫ
РУК. БРИГ.	КОЛЕСНИКОВА Елена		Р 45
ВЕД. КОН.	ПАЧЕРОВА Елена	ВХОДЫ №№ 1, 2, 3, 4, 5, 7, 8	ПО ЖЕЛЕЗОБЕТОНУ
ИНЖЕНЕР	АНАНСЬЕВА Елена	ДЕТАЛЬ УТЕПЛЕНИЯ ТАМБУРА.	ИМ. А. А. ЯКУШЕВА
ТЕХНИК	ГЛУЩЕНКО Елена		

ПРИВЯЗАН:

ИНВ. №	
--------	--

Т.п. 218-1-384.87 Альбом I АС

ИВБ.И. ПОДА. ПОДАРИТЬ КАК ИТА ШАГ. К. Ч. Б. К. П. О.



МАРКА	ПОЗ	Ф КЛАСС СТАЛИ	ДИАМ ММ	КОЛ-ВО ШТ.	МАССА ОБЩАЯ КГ	МАССА МАРКИ КГ
K-1	1	10AIII	7720	4	9.18	11.42
	2	5BPI	1120	17	2.24	
K-2	5	8AIII	3520	4	5.56	7.63
	2	5BPI	1120	12	2.07	
K-3	6	8AIII	4020	4	6.75	8.76
	2	5BPI	1120	14	2.41	
K-4	3	10AIII	2980	4	7.35	9.07
	2	5BPI	1120	10	1.72	
K-5	4	10AIII	3930	4	9.69	12.10
	2	5BPI	1120	14	2.41	
K-6	7	12AIII	6800	2	12.08	17.10
	8	5BPI	190	35	1.02	
K-7	7	12AIII	6800	2	12.08	14.48
	9	5BPI	6800	1	1.05	
	10	5BPI	250	35	1.35	
K-8	11	12AIII	6200	2	11.01	11.97
	8	5BPI	190	33	0.96	
K-9	12	12AIII	6200	2	11.01	13.23
	13	5BPI	6200	1	0.95	
	10	5BPI	250	33	1.27	
K-10	14	12AIII	2710	2	4.81	5.22
	8	5BPI	190	14	0.41	
K-11	14	12AIII	2710	2	4.81	5.77
	40	5BPI	250	14	0.54	
	15	5BPI	2710	1	0.42	
K-12	16	12AIII	2200	2	7.90	4.22
	8	5BPI	190	11	0.32	
K-13	16	12AIII	2200	2	7.90	4.66
	17	5BPI	2200	1	0.34	
	10	5BPI	250	11	0.42	
K-14	18	8AIII	1630	2	1.29	1.89
	19	5BPI	1630	1	0.25	
	40	5BPI	250	9	0.35	
K-15	18	8AIII	1630	2	1.29	1.55
	8	5BPI	190	9	0.26	
K-16	19	12AIII	1530	2	2.71	2.97
	8	5BPI	190	9	0.26	
K-17	19	12AIII	1530	2	2.71	3.30
	20	5BPI	1530	1	0.24	
	40	5BPI	250	9	0.35	

И. КОНТР.	ИВАНОВСКИЙ	
ПРИВЯЗАН:	ЗАВ. ОТА БОГОРОДСКИЙ	
	ГЛА. КОН. ПР. ИВАНОВСКИЙ	
	РУК. БРИГ. КОЛЕСНИКОВА	
	БЕЛ. КОН. ПАНФЕРОВА	
	ИНЖЕНЕР АФАНАСЬЕВА	
ИВБ. №	ТЕХНИК ГЛУЩЕНКО	

Т.п. 218-1-384.87 Альбом I АС

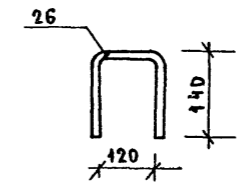
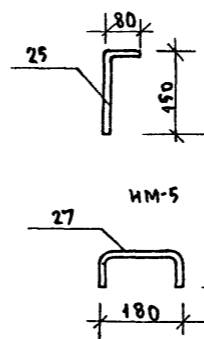
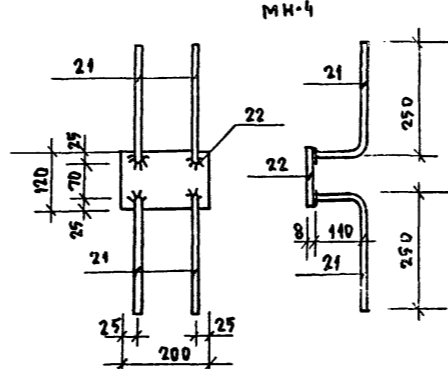
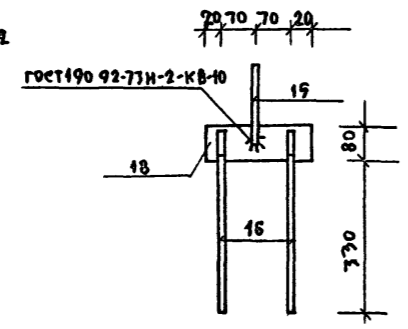
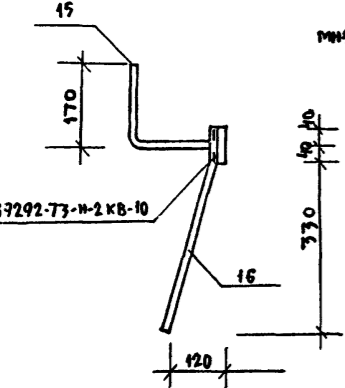
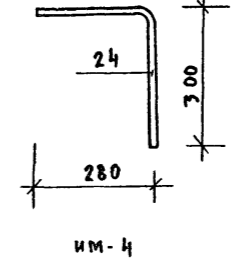
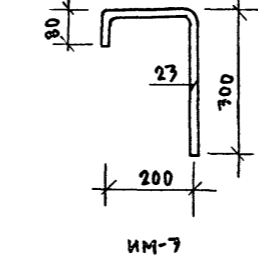
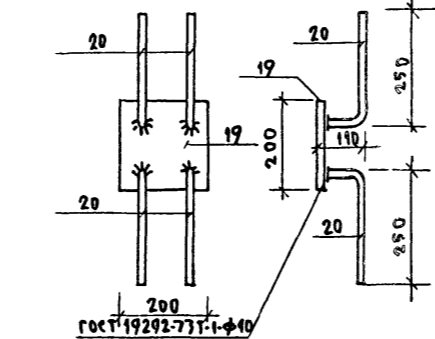
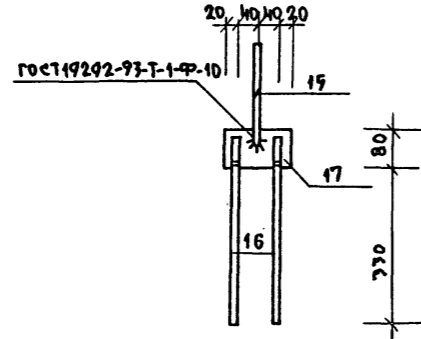
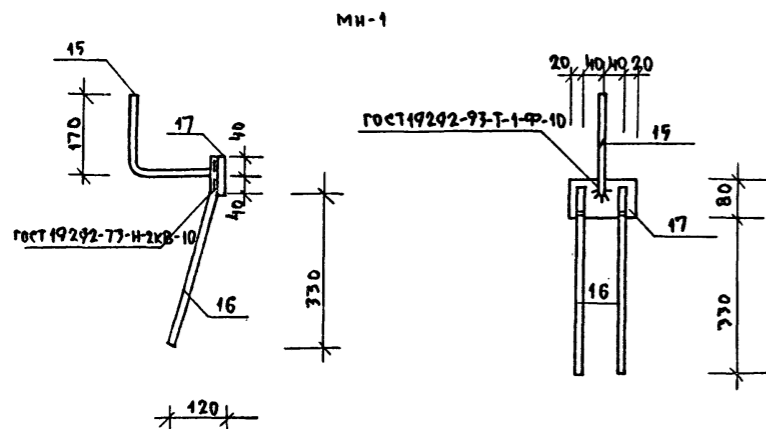
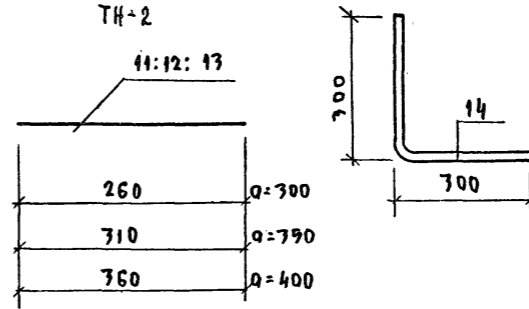
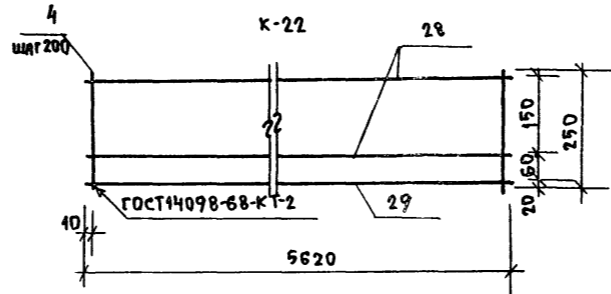
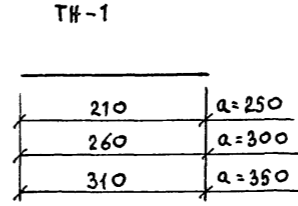
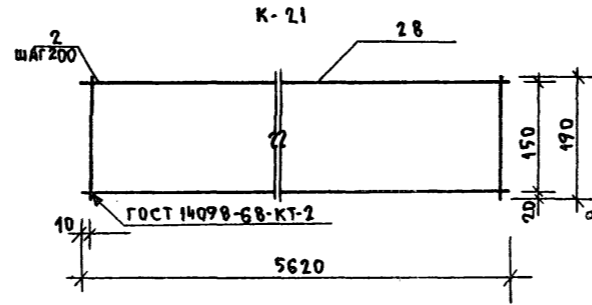
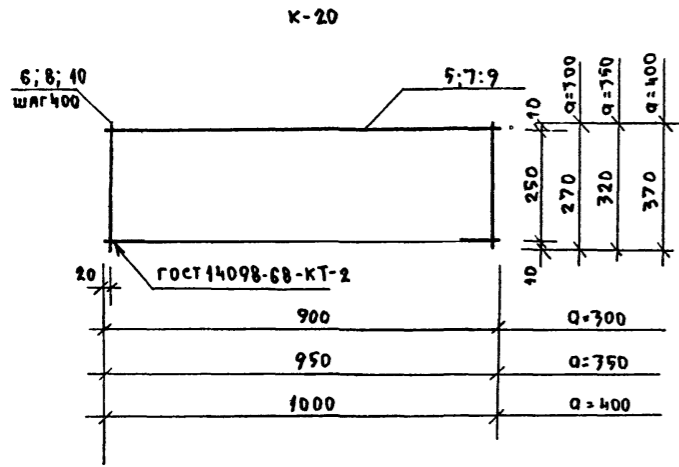
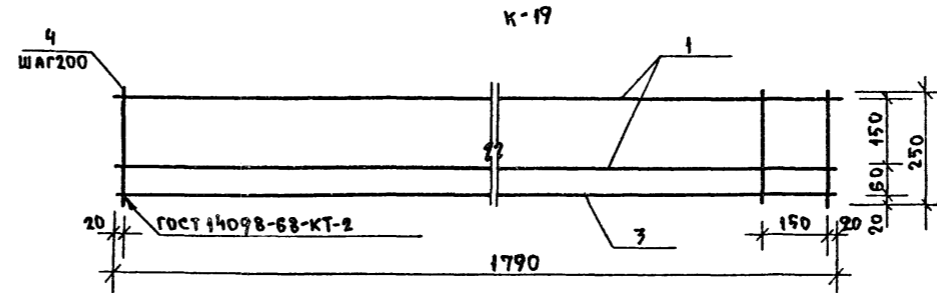
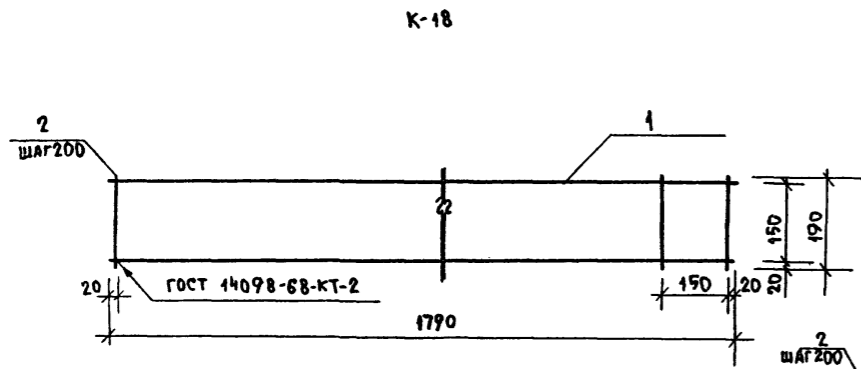
ДЕТСКИЕ ЯСЛИ-САД НА 90 МЕСТ С УВЕЛИЧЕНИЕМ КОЛИЧЕСТВА НА ЛЕТНИЙ ПЕРИОД ДО 180

СТАДИЯ: ЛИСТ ЛИСТОВ

Р 42

КАРКАСЫ К1 ÷ К17

И. А. ЯКУШЕВА



ДАННЫЕ И ВЫБОРКУ ДЛЯ ТН-1 СМ. ЛИСТ АС-49

МАРКА	ПОЗ.	Ф ММ КЛАСС СТАЛИ	ДЛИНА ММ	КОЛ-ВО ШТ.	МАССА ОБЩАЯ КГ	МАССА МАРК КГ
К-18	1	8АШ	1790	2	1.41	1.70
	2	5ВрІ	190	10	0.29	
К-19	1	8АШ	1790	2	1.41	2.07
	3	5ВрІ	1790	4	0.29	
	4	5ВрІ	250	10	0.78	
	5	6АІ	900	2	0.40	
К-20	6	4ВрІ	270	9	0.17	0.53
	7	6АІ	950	2	0.42	
	8	4ВрІ	720	6	0.19	0.61
	9	6АІ	1000	2	0.45	
	10	4ВрІ	770	6	0.22	0.67
	11	5ВрІ	260	1	0.04	
ТН-2	12	5ВрІ	310	1	0.047	0.047
	13	5ВрІ	360	1	0.054	
	14	12АІ	600	1	0.53	
МН-1	15	10АШ	300	1	0.18	1.20
	16	10АШ	460	2	0.57	
	17	-6x120	80	1	0.45	
МН-2	18	10АШ	300	1	0.18	1.43
	19	10АШ	460	2	0.57	
	20	-6x180	80	1	0.68	
МН-3	21	-8x200	200	1	2.51	3.40
	22	10АШ	360	4	0.89	
МН-4	23	-8x120	200	1	1.51	2.40
	24	12АІ	600	1	0.53	
МН-1	25	12АІ	240	1	0.24	0.24
	26	12АІ	410	1	0.36	
МН-2	27	12АІ	350	1	0.31	0.31
	28	8АШ	5620	2	4.44	
К-21	29	5ВрІ	190	29	0.85	6.42
	30	8АШ	5620	1	0.86	
	31	5ВрІ	250	29	1.12	

ИЗВ. № ПОДА. ПОДАРИС. И ЛАТ. СТАМ. И В. И.

Н. КВИТ.	ИВАНОВСКИЙ	
Зав. отд.	БОГОРОДСКИЙ	
Гл. кон. пр.	ИВАНОВСКИЙ	
Рук. бриг.	КОЛЕСНИКОВА	
Бед. кон.	ПАМЕРОВА	
Инженер	АФАНАСЬЕВА	
Техник	ГАУЩЕНКО	

Т.п. 218-1-384.87 Альбом I АС

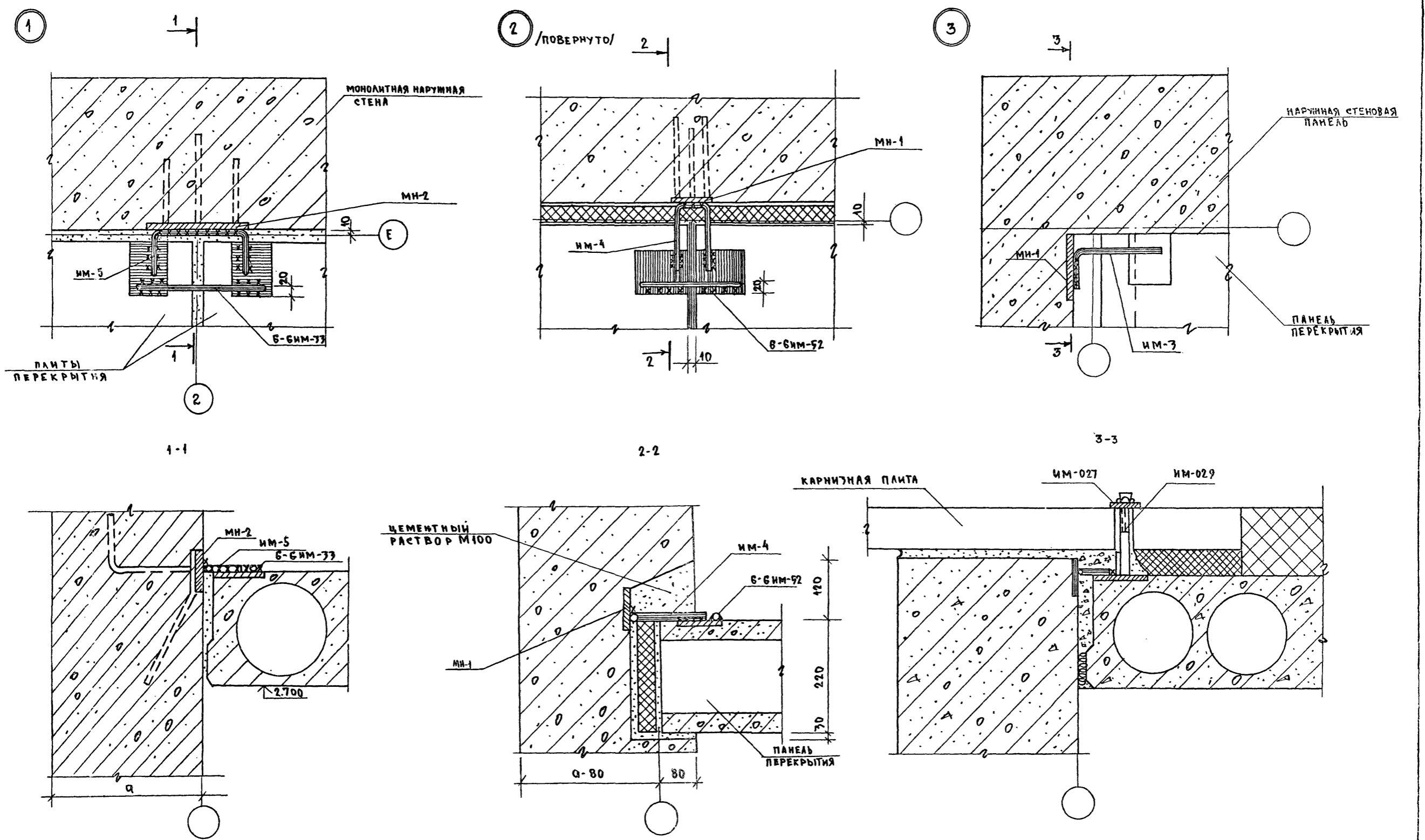
ДЕТСКИЕ ЯСЛИ-САД НА 90 МЕСТ С УВЕЛИЧЕНИЕМ КОЛИЧЕСТВА МЕСТ НА ЛЕТН. ПЕРИОД

ПРИВЯЗАН:	
ИЗВ. №	

СТАДИЯ	ЛИСТ	ЛИСТОВ
Р	43	

КАРКАСЫ К-18 ÷ К-22, ДЕТАЛЬ ТН-2 ЗАКЛАДНЫЕ ДЕТАЛИ АН-1, МН-1, МН-2

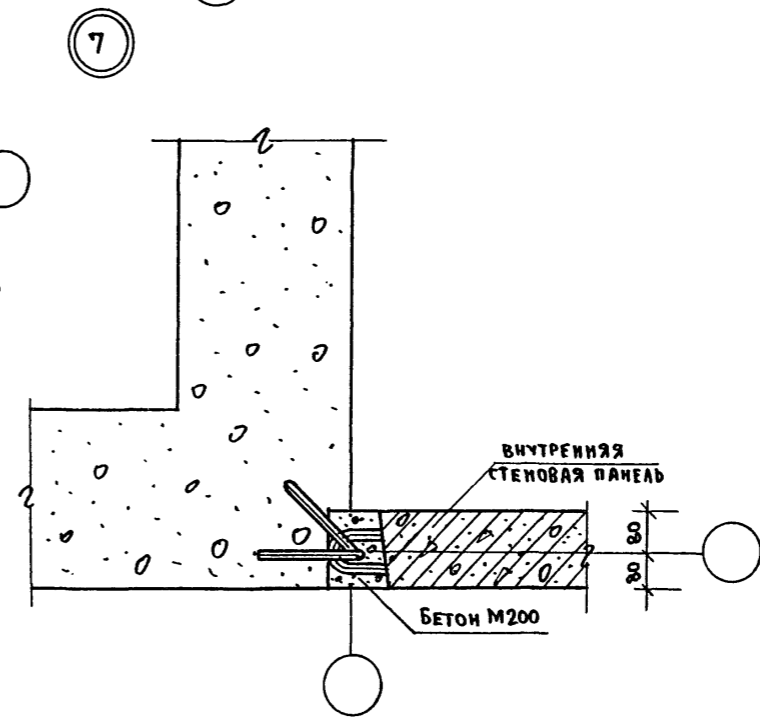
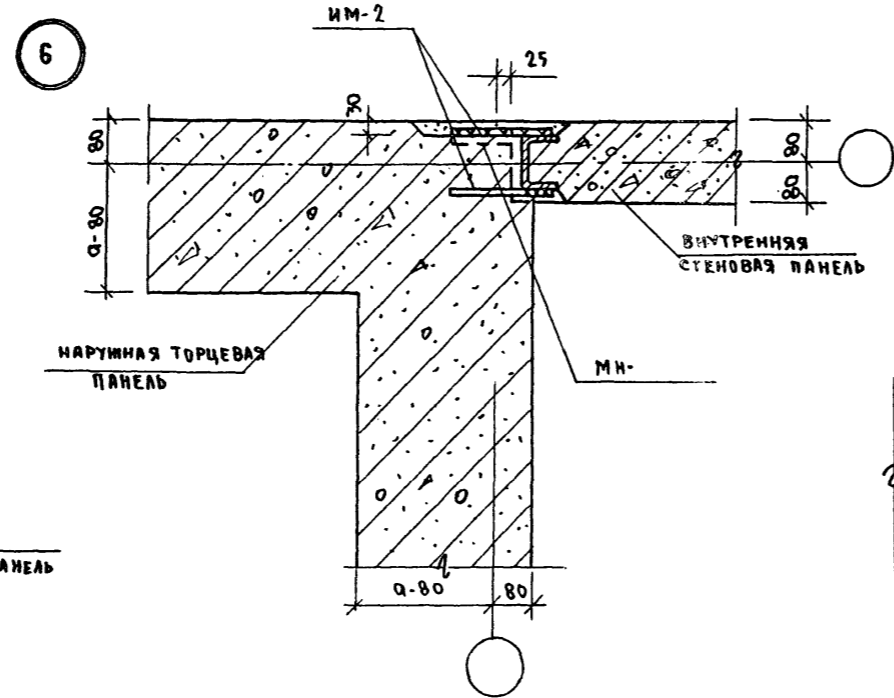
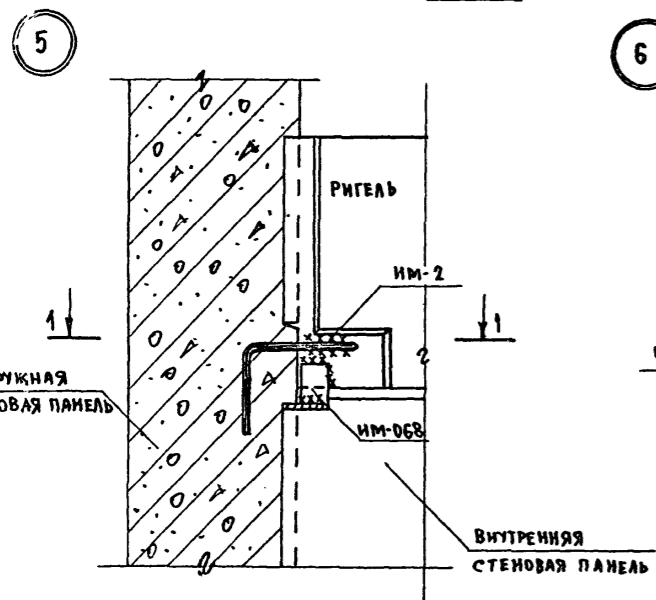
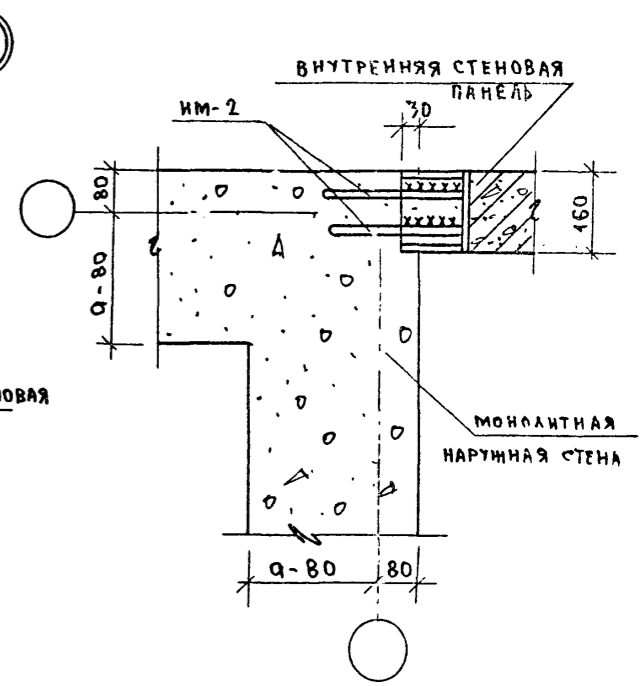
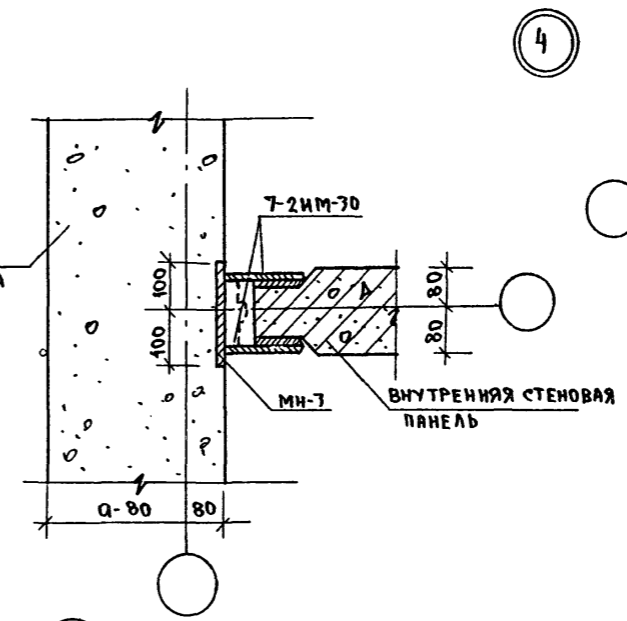
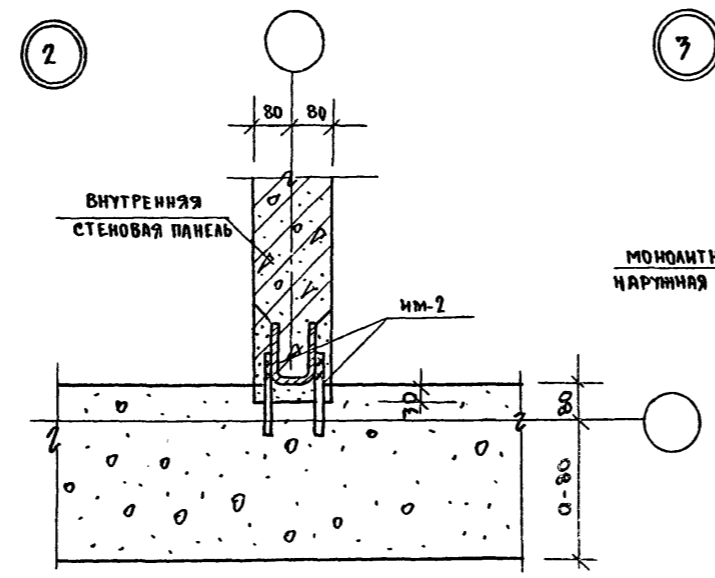
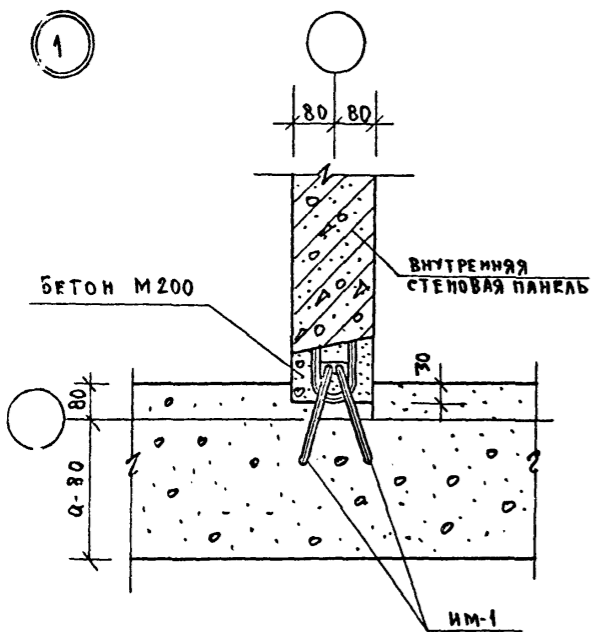
Альбом I ч. I



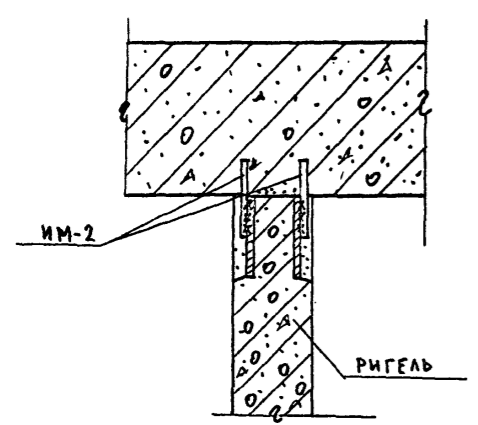
ИВ. № ПОДАЛ. ПОДПИСЬ И ДАТА ВЗ. АМ. ИВ. №

И. КОНТР. ИВАНОВСКИЙ		Т.П. 218-1-384.87 Альбом I ч. I	
ЗАВ. ОТД. БОГОРОДСКИЙ		ДЕТСКИЕ ЯСЛИ-САД НА 90 МЕСТ С УВЕЛИЧЕНИЕМ КОЛИЧЕСТВА МЕСТ НА ЛЕТНИЙ ПЕРИОД ДО 180	
ТА. КОН. ПР. ИВАНОВСКИЙ		СТАДИЯ ЛИСТ ЛИСТОВ	
РУК. БРИГ. КОЛЕСНИКОВА		Р 44	
ВЕД. КОН. ПАНФЕРОВА		МОНТАЖНЫЕ УЗЛЫ 1:3	
ИНЖЕНЕР АФАНАСЬЕВА		ПО ЖЕЛЕЗОБЕТОНУ	
ТЕХНИК ПЛУЩЕНКО		ИМ. А.А. ЯКУШЕВА	

Т.П. 218-1-384.87 АЛЬБОМ I АС



1-1



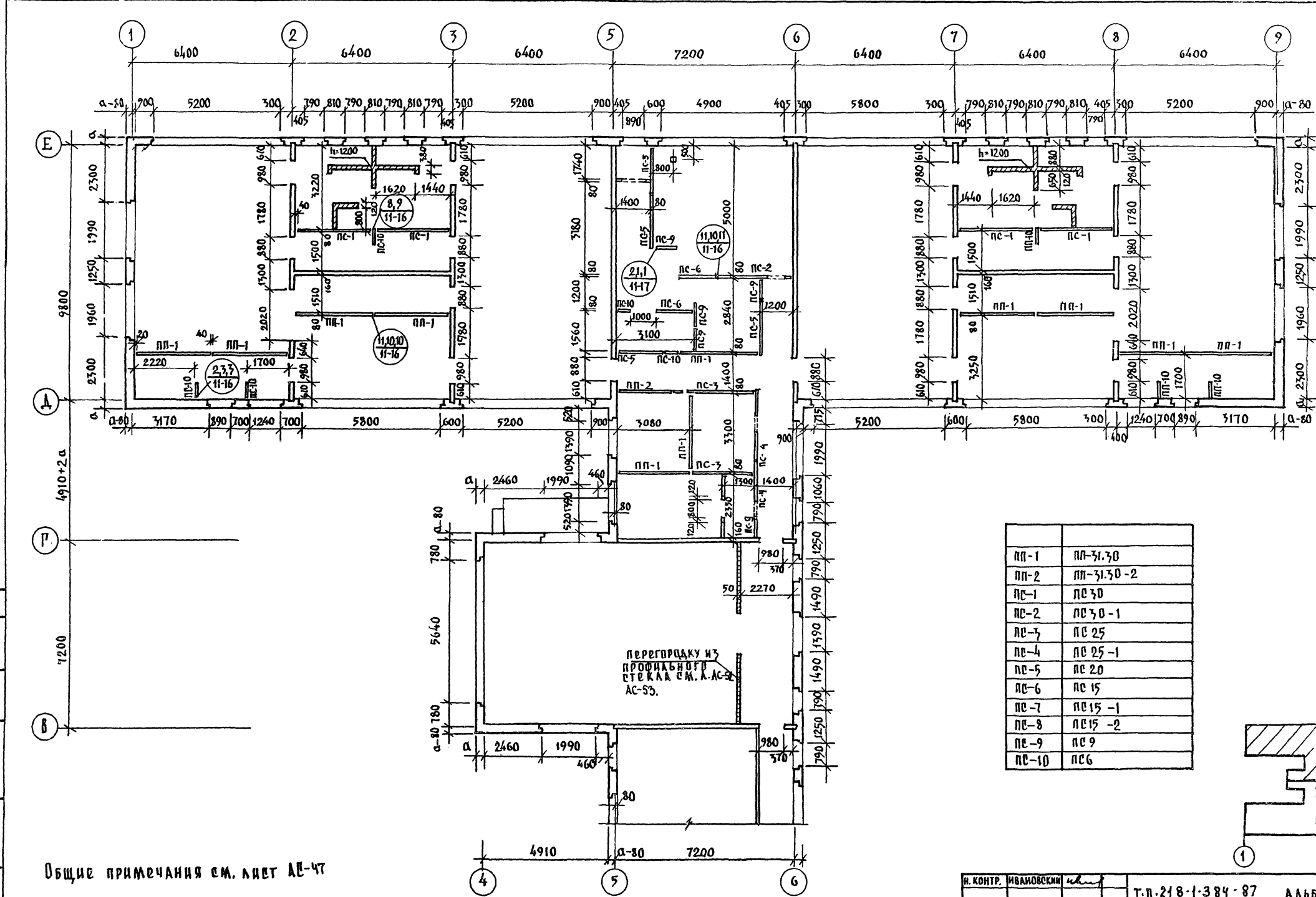
ИНВ. КОЛОНКА ПОЯСНИТЬ И ДАТА ВЗЯТИЯ №№

И. КОНТР.		ИВАНОВСКИЙ	<i>[Signature]</i>	Т.П. 218-1-384.87 АЛЬБОМ I АС	
ПРИВЯЗАН:				ДЕТСКИЕ ЯСЛИ-САД НА 90 МЕСТ СУВЕЛИЧЕНИЕМ КОЛИЧЕСТВА МЕСТ НА ЛЕТНИЙ ПЕРИОД ДО 180	
ЗАВ. ОТА	БОГОРОДСКИЙ	<i>[Signature]</i>	СТАДИЯ	ЛИСТ	ЛИСТОВ
ТА. КОН. ЛР.	ИВАНОВСКИЙ	<i>[Signature]</i>	Р	45	
РУК. БР. П.	КОЛЕСНИКОВА	<i>[Signature]</i>	УЗЛЫ 1:7		
ВЕД. КОН.	ПАИФЕРОВА	<i>[Signature]</i>	ПО ЖЕЛЕЗОБЕТОНУ		
ИНЖЕНЕР	ИФРАНСЬЕВА	<i>[Signature]</i>	ИМ. А.А. ЯКУШЕВА		
ИНВ. П.	ТЕХНИК	ГАУЩЕНКО	<i>[Signature]</i>		

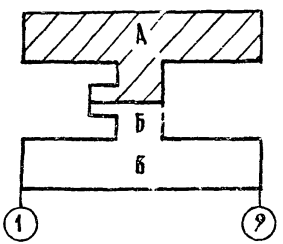
Т.п. 218-1-384.87 АЛЬБОМ I АС

С У Т Е Р А Д

ИЗРЕ-АРЦИОНА, ПОДПИСЬ И ДАТА ВСТАВКИ ИЛИ ЧЕРТ.



ПП-1	ПП-31,30
ПП-2	ПП-31,30-2
ПС-1	ПС 30
ПС-2	ПС 30-1
ПС-3	ПС 25
ПС-4	ПС 25-1
ПС-5	ПС 20
ПС-6	ПС 15
ПС-7	ПС 15-1
ПС-8	ПС 15-2
ПС-9	ПС 9
ПС-10	ПС 6

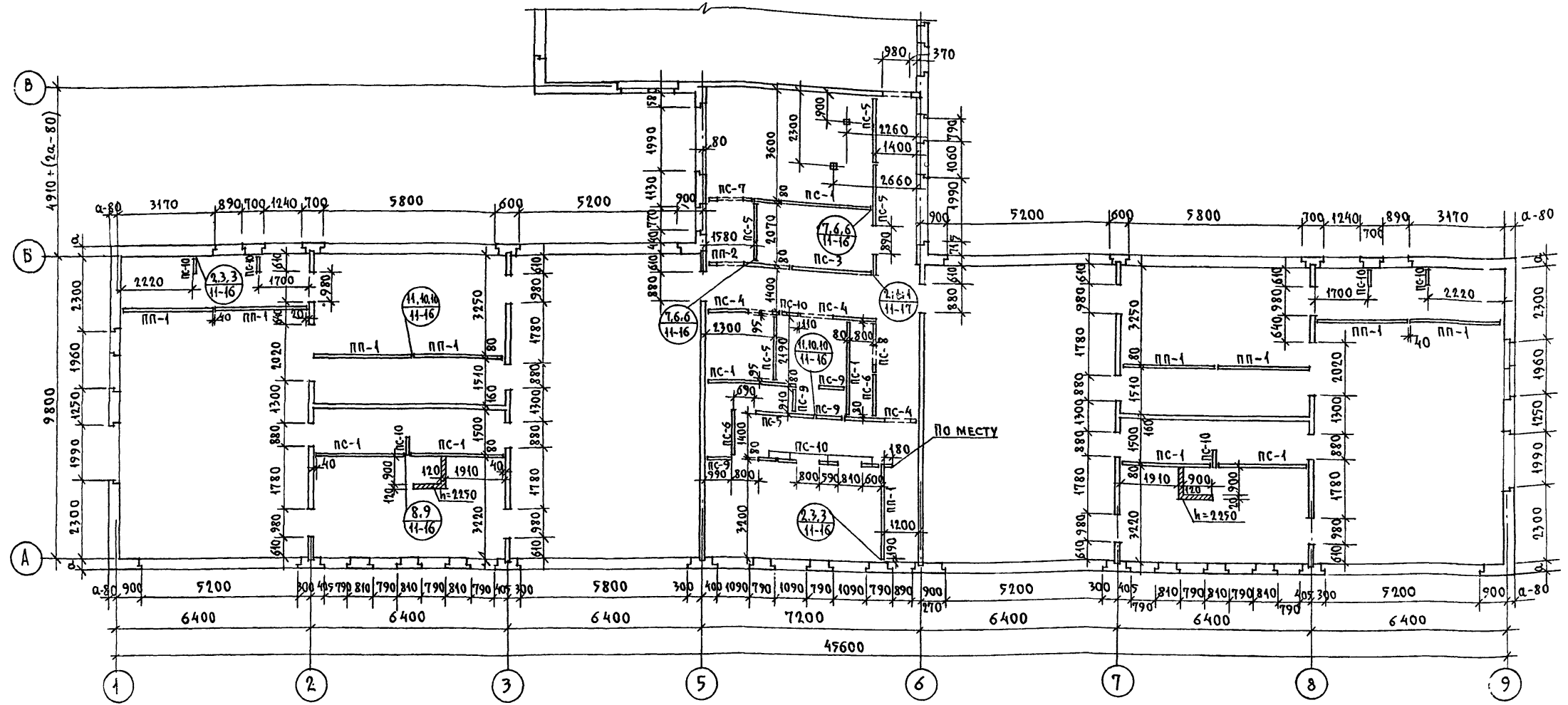


Общие примечания см. лист АС-47

И. КОНТР.	ИВАНОВСКИЙ		Т.п. 218-1-384-87	АЛЬБОМ I АС
			ДЕТСКИЕ ЯЗАН-САД НА 90 МЕСТ С УВЕЛИЧЕНИЕМ КОЛИЧЕСТВА МЕСТ НА ЛЕТНИЙ ПЕРИОД ДО 180	
			БЛОКИ "А", "Б"	СТАДИЯ ЛИСТ ЛИСТОВ
				Р 46
			ВАРИАНТ МОНОЛИТНЫХ ВНУТРЕННИХ СТЕН. МОНТАЖНЫЙ ПЛАН.	ПРО ЖЕЛЕЗОБЕТОНУ ИМ. А.А. ЯКУШЕВА

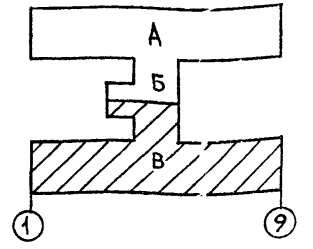
ПРИВЯЗАН:	ЗАВ. ОТА.	БОГОРОДСКИЙ	
	ГЛ. КОН. ПРО.	ИВАНОВСКИЙ	
	РУК. Б.Р.	КОЗДЕНКОВА	
	ВДА. КОН.	ПАИФЕРОВА	
	И.И.И.	АФАНАСЬЕВА	
	СТ. ТЕХН.	ПОЛОВА	

Т.п. 218-1-384.87 АЛЬБОМ I АС



ПРИМЕЧАНИЯ:

1. При устройстве бетонного подстилающего слоя под полы для установки перегородок предусмотреть штрабы /узел см. Ал. II. ч. 11 л. АСД-17/
2. Швы между перегородками, перегородками и стенами после заделки их минеральным войлоком, смоченным гипсовым раствором м-25, расшивки-проклеить полосками ткани /серпянкой, марлей, миткалью/ и тщательно зашпаклевать под окраску.
3. Перегородки соединить между собой по высоте в 3^х уровнях.
4. Перегородки необходимо крепить к панелям покрытия согласно узлам 1 и 4 ал. II ч. 11 л. АСД-16
5. Кирпичные стенки выполнять из обыкновенного глиняного кирпича пластического прессования м-50 на растворе м 25.
6. Данный лист см. совместно с листами АС-46 ; АС-28 ÷ 30.
7. Входы на монтажных планах условно не показаны.
8. Развертки и армирование монолитных внутренних стен см. лист АС-48; АС-49.

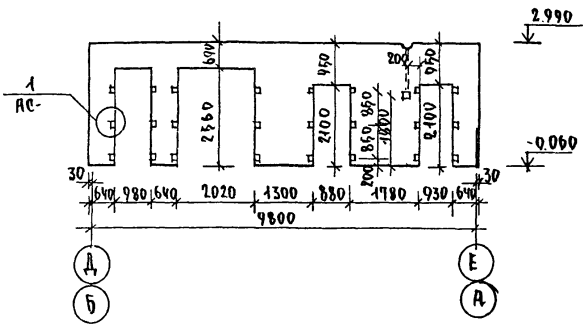


ИМЬ. М. ПОДПИСЬ И ДАТА. ВЗАМ. ИЧВ. М.

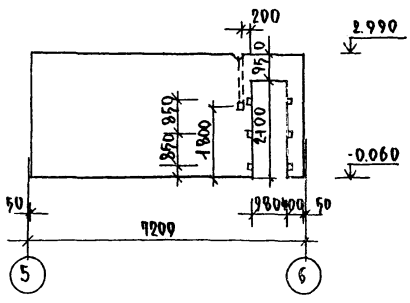
Н. КОНТР.	Ивановский	<i>[Signature]</i>	Т.п. 218-1-384.87	Альбом I АС
Зав. ОТА	Богородский	<i>[Signature]</i>	ДЕТСКИЕ ЯСЛИ-САД НА 90 МЕСТ С УВЕЛИЧЕНИЕМ КОЛИЧЕСТВА МЕСТ НА ЛЕТНИЙ ПЕРИОД ДО 180.	
ГЛ. КОН. ПР.	Ивановский	<i>[Signature]</i>	Блоки "Б" "В"	СТАДИЯ ЛИСТ ЛИСТОВ
РУК. БР.	Колесников	<i>[Signature]</i>	Р	47
ВЕД. КОНС.	Панферова	<i>[Signature]</i>	ВАРИАНТ МОНОЛИТНЫХ ВНУТРЕННИХ СТЕН. МОНТАЖНЫЙ ПЛАН.	
ИНЖ.	Яранасьева	<i>[Signature]</i>	по железобетону	
Ст. ТЕХН.	Попова	<i>[Signature]</i>	ИМ. А. А. ЯКУШЕВА	

Т.п. 218-1-384.87 АЛЬБОМ I

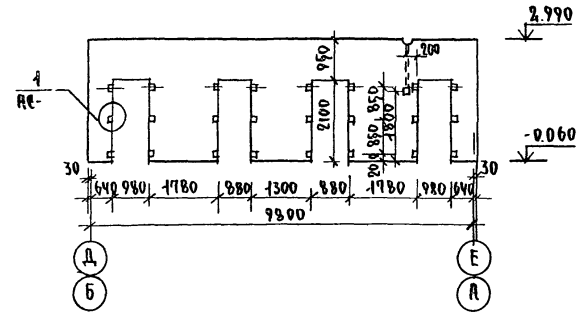
РАЗВЕРТКА ПО ОСИ „2“ „8“



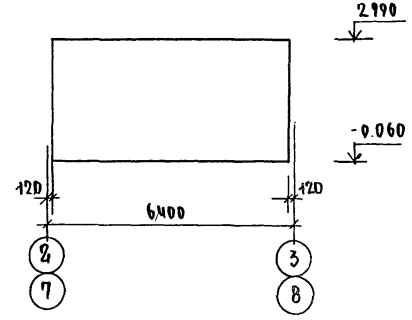
РАЗВЕРТКА ПО ОСЯМ „Б“ „Г“



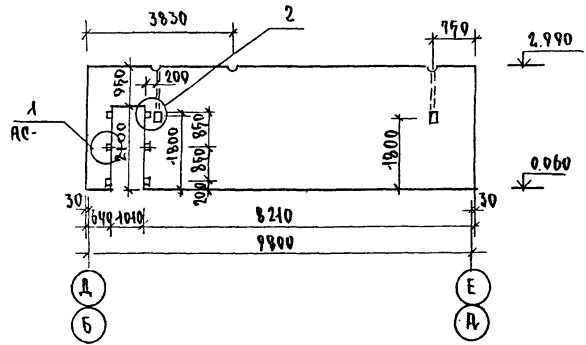
РАЗВЕРТКА ПО ОСИ „3“ „7“



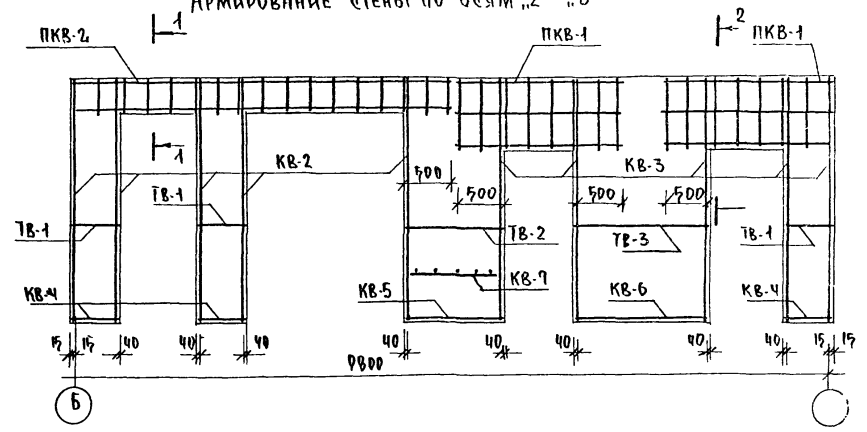
РАЗВЕРТКА В ОСЯХ „2-3“ И В ОСЯХ „7-8“



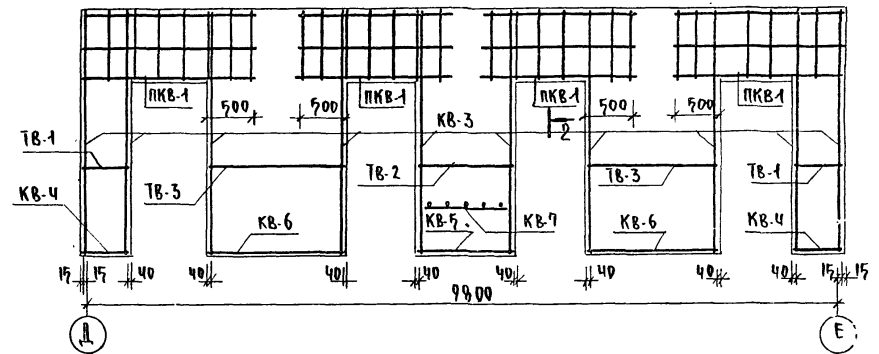
РАЗВЕРТКА ПО ОСИ „5“ „6“



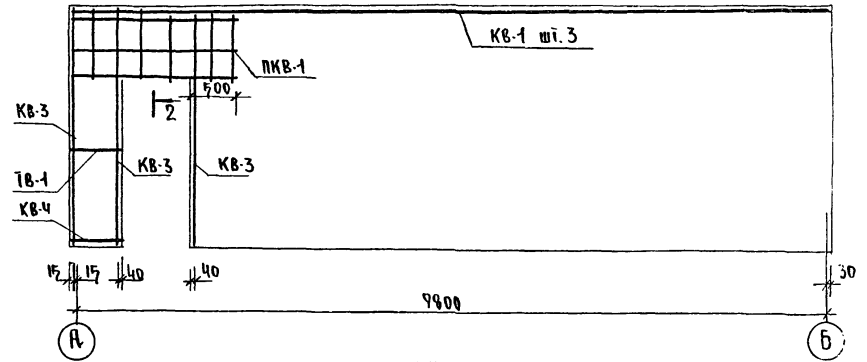
АРМИРОВАНИЕ СТЕНЫ ПО ОСЯМ „2“ „8“



АРМИРОВАНИЕ СТЕНЫ ПО ОСЯМ „3“ „7“



АРМИРОВАНИЕ СТЕНЫ ПО ОСЯМ „5“ „6“



ПРИМЕЧАНИЕ
Основные примечания см. лист АС-47.

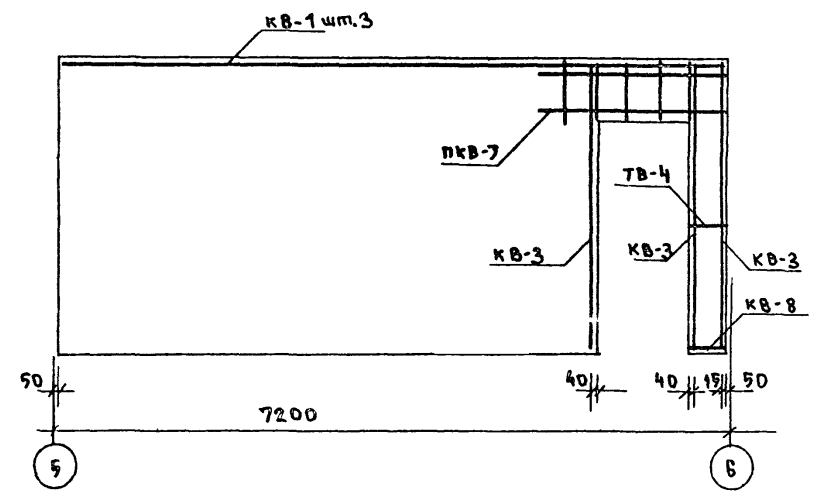
И.КОНТР.	ИВАНОВСКИЙ		Т.п. 218-1-384.87	АЛЬБОМ I АС
И.ПРОЕК.	ИВАНОВСКИЙ		ДЕТСКИЕ ЯСЛИ-САД НА 90 МЕСТ С УВЕЛИЧЕНИЕМ КОЛИЧЕСТВА МЕСТ НА ЛЕТНИЙ ПЕРИОД ДО 180	
И.АРХ.	КОЛОДИН		БЛОКИ А, Б И В	СТАДИЯ ЛИСТ ЛИСТОВ
И.СТ.ТЕХ.	ПОПОВА		РАЗВЕРТКИ МОНОЛИТНЫХ ВНУТРЕННИХ СТЕН АРМИРОВАННЫЕ	Р 48 КВ ПО ЖЕЛЕЗОБЕТОНУ ИМ. А.А. ЯКУШЕВА

ПРИВЯЗАН:

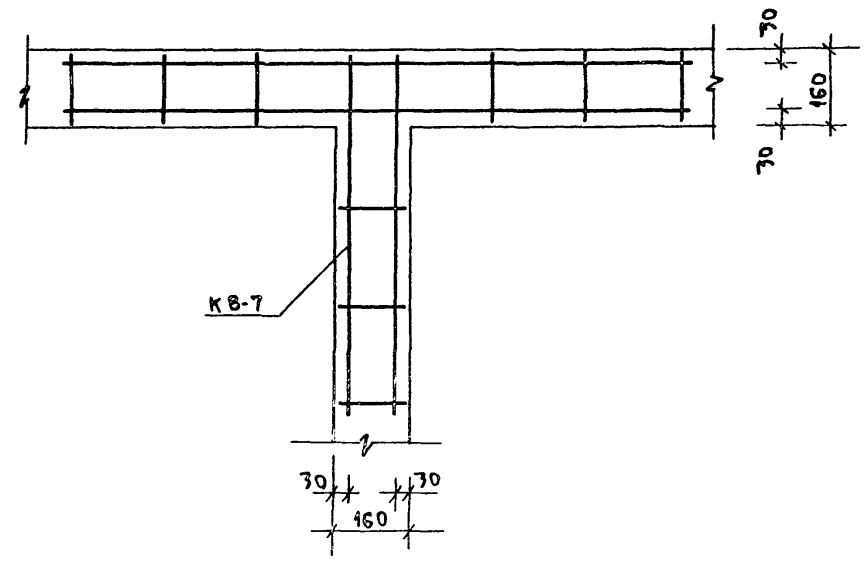
ЗАВ.ОИД.	БОГОДОВСКИЙ
РАК.ОИД.	ИВАНОВСКИЙ
РУК.БР.	КОЛОДИН
ВЕД.КОИ.	ПАЧЕРОВА
ИНЖ.	АФНАСЬЕВА
СТ.ТЕХ.	ПОПОВА

Т.П.218-1-384.87 АЛЬБОМ I АС.

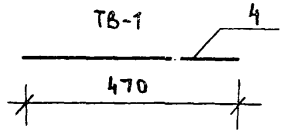
Армирование ствны по осям В, Г



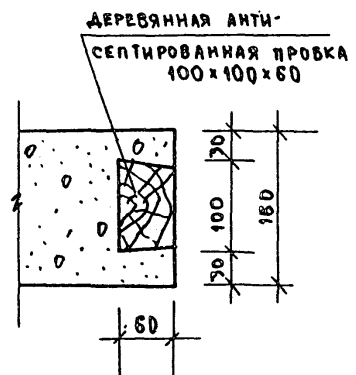
3



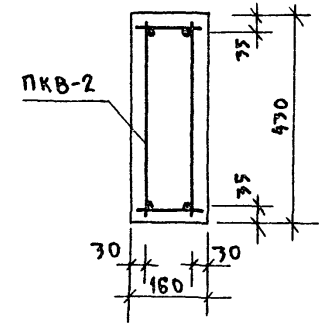
МАРКА	ПОЗ.	Ф ММ КЛАСС СТАЛИ	ДЛИНА ММ	КОЛ-ВО ШТ.	МАССА ОБЩАЯ КГ	МАССА МАРКА КГ
К-27	1	12 А III	3510	2	6.27	8.47
	2	5 Вр I	1420	17	2.24	
К-24	7	12 А III	3750	2	6.66	8.90
	2	5 Вр I	1420	17	2.24	
ТВ-1	4	5 Вр I	470	4	0.07	0.07
ТН-1	5	5 Вр I	210	1	0.036	0.036
	6	5 Вр I	200	1	0.046	0.046
	7	5 Вр I	310	1	0.053	0.053



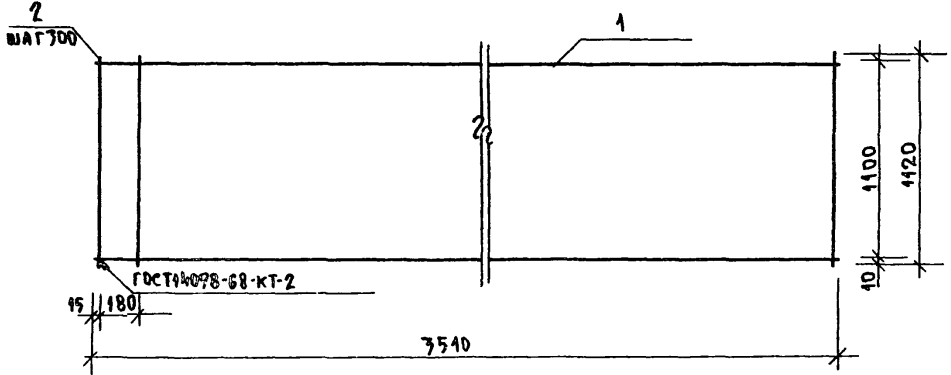
1



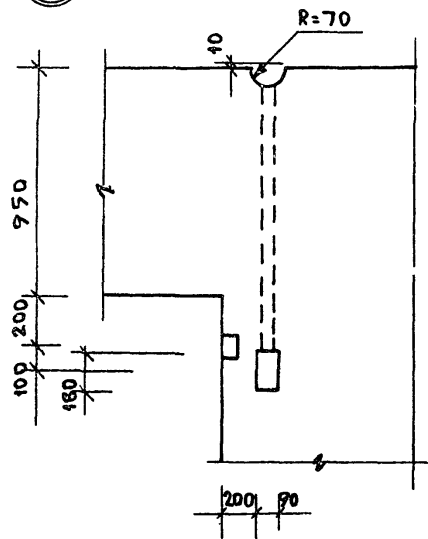
1-1



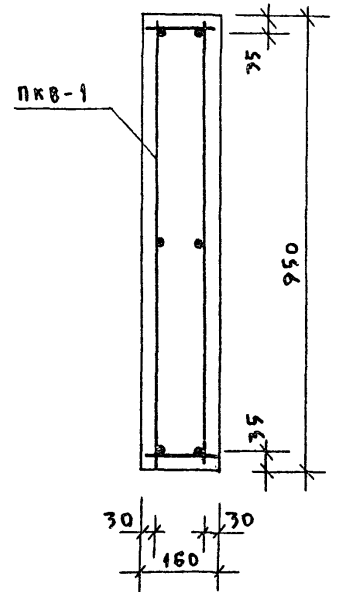
2



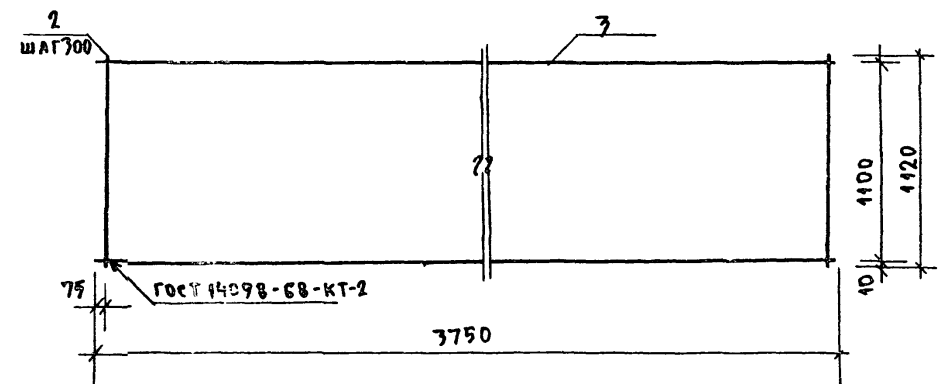
2



2-2



2



ПРИМЕЧАНИЯ:

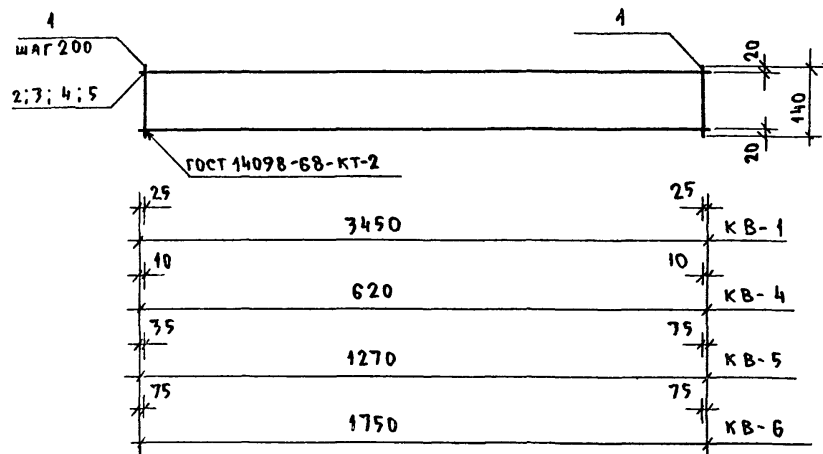
1. КАРКАСЫ К-24; К-27 и ДЕТ. ТВ-1 ДАНЫ С ЛИСТА АС-23

ИМ.В.Н. ПОДАТ. ПОДПИСЬ И ДАТА ВЗДАМ ИМ.В.Н.

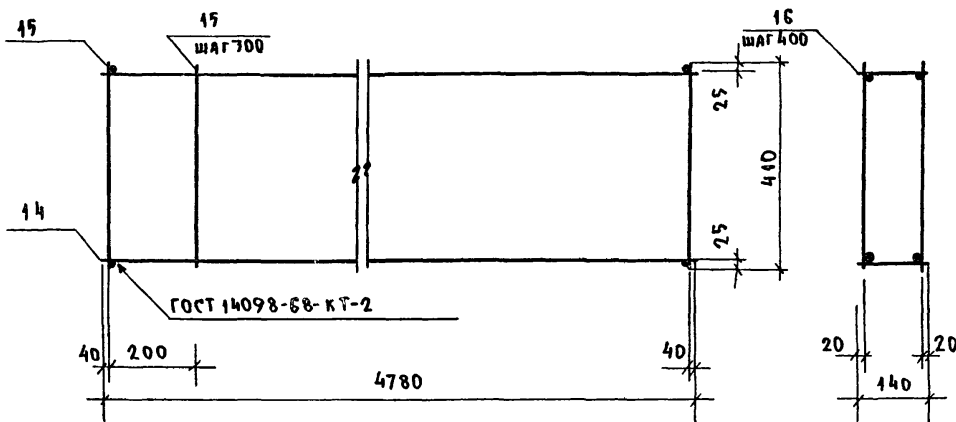
И.КОНТР. ИВАНОВСКИЙ		Т.П.218-1-384.87		Альбом I АС	
ЗАВ.ОТД. БОГОРОДСКИЙ		ДЕТСКИЕ ЯСАИ-САД НА 90 МЕСТ С УВЕЛИЧЕНИЕМ		СТАДИЯ ЛИСТ ЛИСТОВ	
П.Д.КОН.ПР. ИВАНОВСКИЙ		КОЛИЧЕСТВА МЕСТ НА ЛЕТНИЙ ПЕРИОД ДО 180		Р 49	
РУК.Б.Р. КОЛЕСНИКОВА		АРМИРОВАНИЕ СТНЫ ПО ОСЯМ		ПО ЖЕЛЕЗОБЕТОНУ	
ВЕД.КОН. ЛАНФЕРОВА		В.Г.УЗЛ. СЕЧЕНИЯ ТВ-1.		ИМ. А.А.ЯКУШЕВА	
ИМ.В.Н. АРАНАСЬЕВА		ТН-1; КАРКАСЫ К-23; К-24			
СТ.ТЕХН. ПОПОВА					

АС-
АЛБОМ I
Т.П. 218-1-384.87

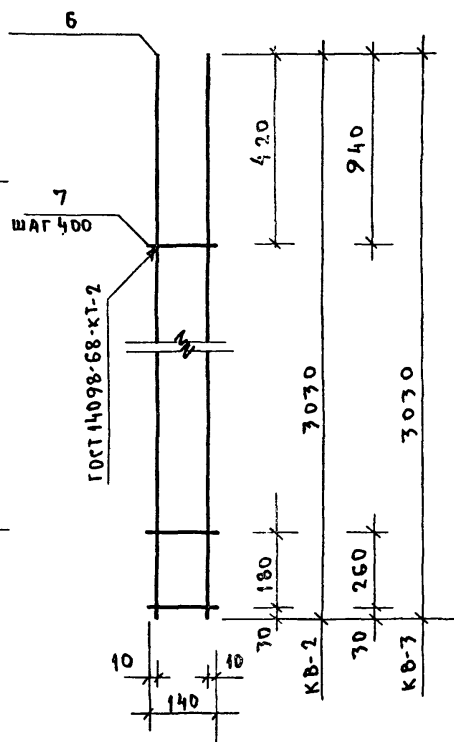
КВ-1; КВ-4; КВ-5; КВ-6



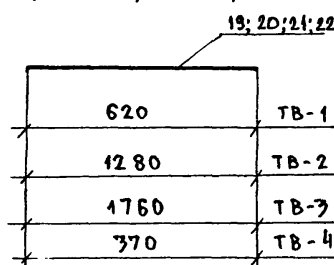
ПКВ-2



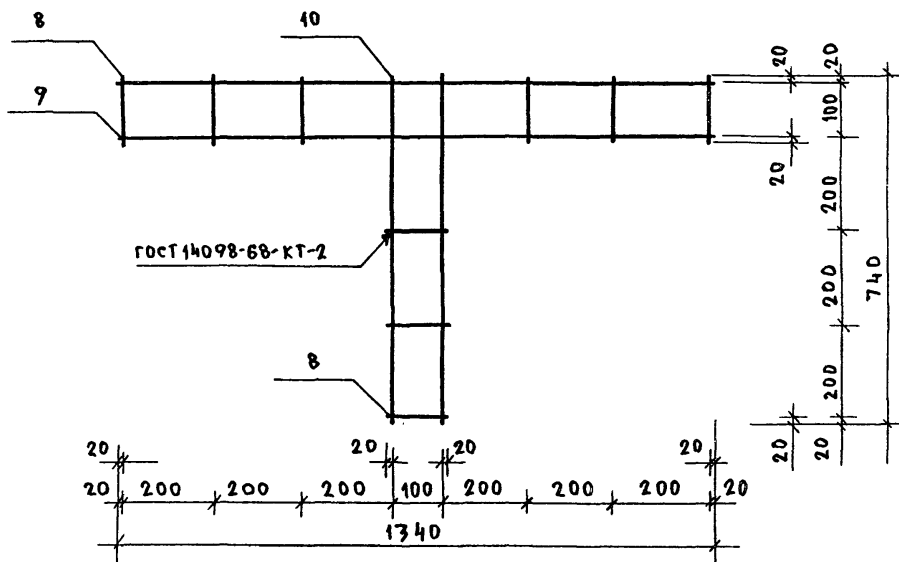
КВ-2; КВ-7



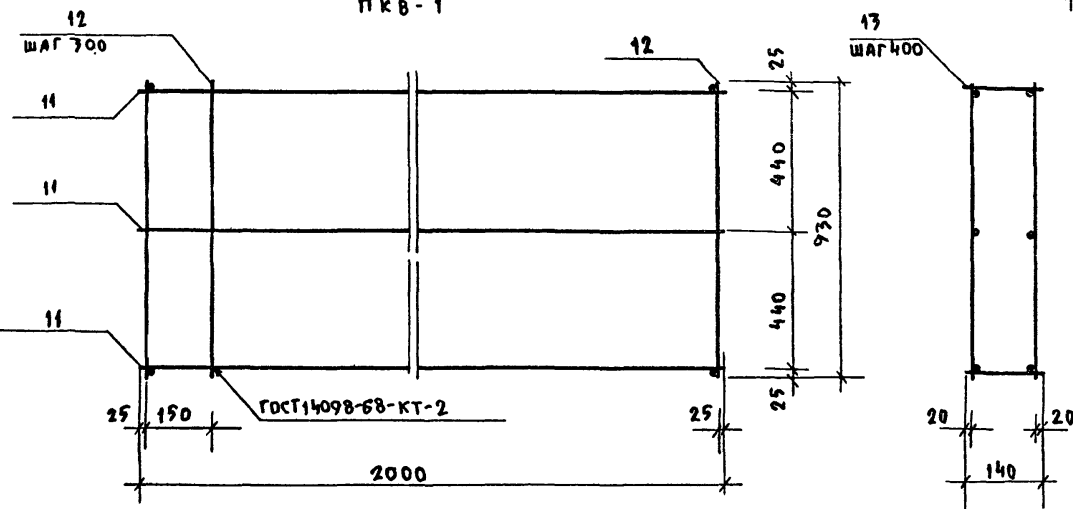
ТВ-1; ТВ-2; ТВ-3; ТВ-4



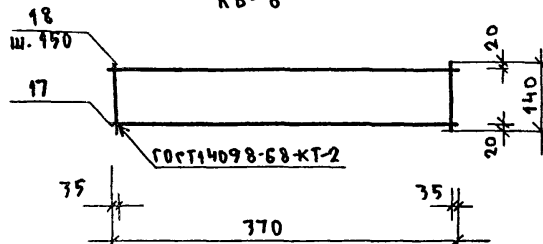
КВ-7



ПКВ-1



КВ-8



МАРКА	ПОЗ. ОБОЗ.	ФММ КЛАСС СТАЛИ	ДЛИНА мм	К-ДО ШТ.	МАССА ОБЩАЯ кг	ВЕС МАРКИ кг
КВ-1	1	3ВрІ	140	18	0.14	0.52
	2	3ВрІ	3450	2	0.78	
КВ-2	7	3ВрІ	140	8	0.06	1.41
	6	6АІ	3030	2	1.75	
КВ-3	7	3ВрІ	140	9	0.07	1.42
	6	6АІ	3030	2	1.75	
КВ-4	1	3ВрІ	140	4	0.03	0.10
	3	3ВрІ	620	2	0.07	
КВ-5	1	3ВрІ	140	7	0.05	0.19
	4	3ВрІ	1270	2	0.14	
КВ-6	1	3ВрІ	140	9	0.07	0.26
	5	3ВрІ	1750	2	0.19	
КВ-7	8	4ВрІ	140	9	0.12	0.54
	9	4ВрІ	1740	2	0.27	
	10	4ВрІ	740	2	0.15	
ПКВ-1	11	8АШ	2000	6	4.74	8.41
	12	6АІ	930	16	3.30	
	13	6АІ	140	12	0.37	
ПКВ-2	14	6АШ	4780	4	4.24	8.14
	15	6АІ	410	34	3.09	
	16	6АІ	140	26	0.81	
КВ-8	17	3ВрІ	370	2	0.04	0.06
	18	3ВрІ	140	3	0.02	
ТВ-2	19	4ВрІ	620	1	0.06	0.06
ТВ-3	20	4ВрІ	1280	1	0.13	0.13
ТВ-4	21	4ВрІ	1760	1	0.17	0.17
ТВ-5	22	4ВрІ	370	1	0.04	0.04

М.В. ПОДПИСЬ И ДАТА ПРОЕКТИРОВАТЕЛЯ

И. КОНТР.	ИВАНОВСКИЙ	<i>[Signature]</i>
ЗАВ. ОТА	БОГОРОДСКИЙ	<i>[Signature]</i>
ГЛА. КОН. ПР.	ИВАНОВСКИЙ	<i>[Signature]</i>
РУК. БР.	КОЛОСНИКОВА	<i>[Signature]</i>
ВЕД. КОН.	ПАЩЕРОВА	<i>[Signature]</i>
ИНЖ.	АФРАКШЕВА	<i>[Signature]</i>
СТ. ТЕХН.	ПОЛОВА	<i>[Signature]</i>

Т.П. 218-1-384.87 Альбом I АС

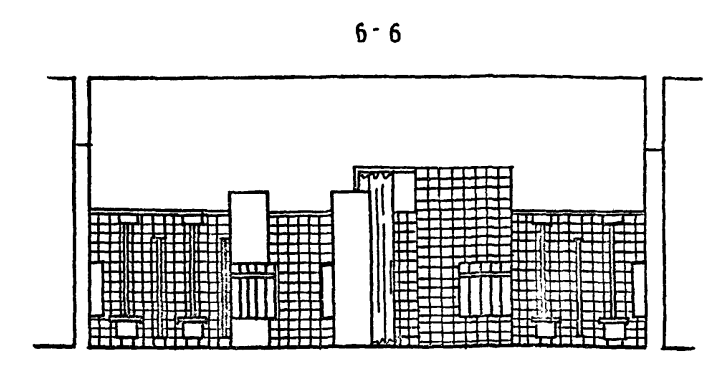
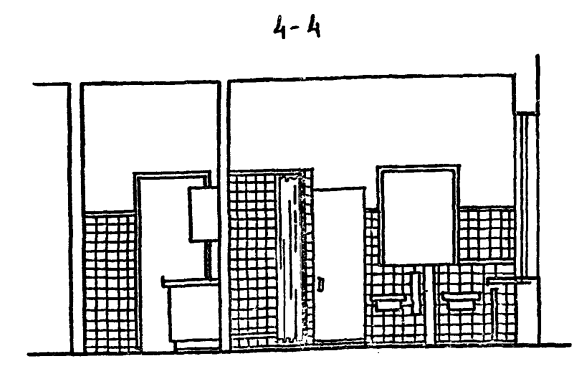
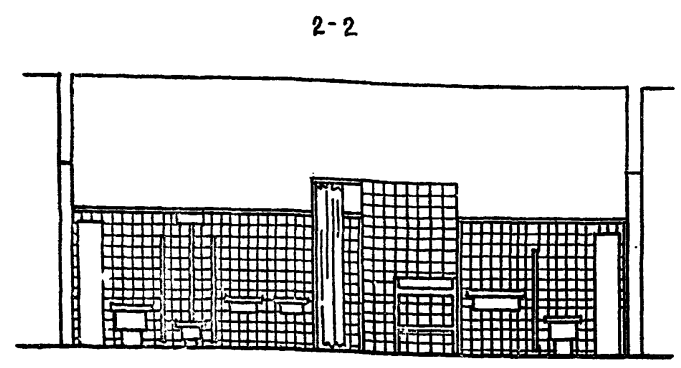
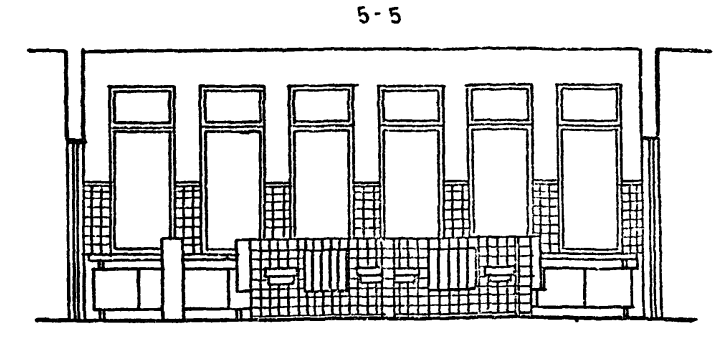
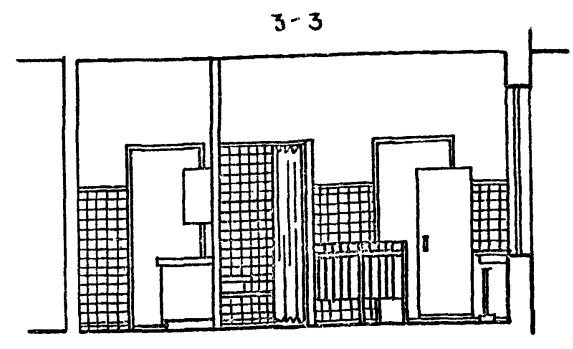
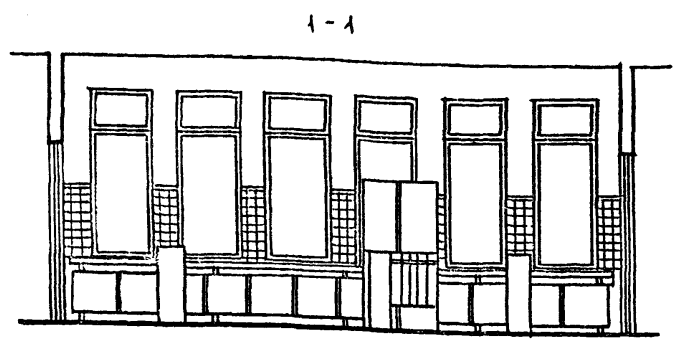
Детские ясли-сад на 90 мест с увеличением количества мест на летний период до 180

ЭТАП	ЛИСТ	ЛИСТОВ
Р	50	

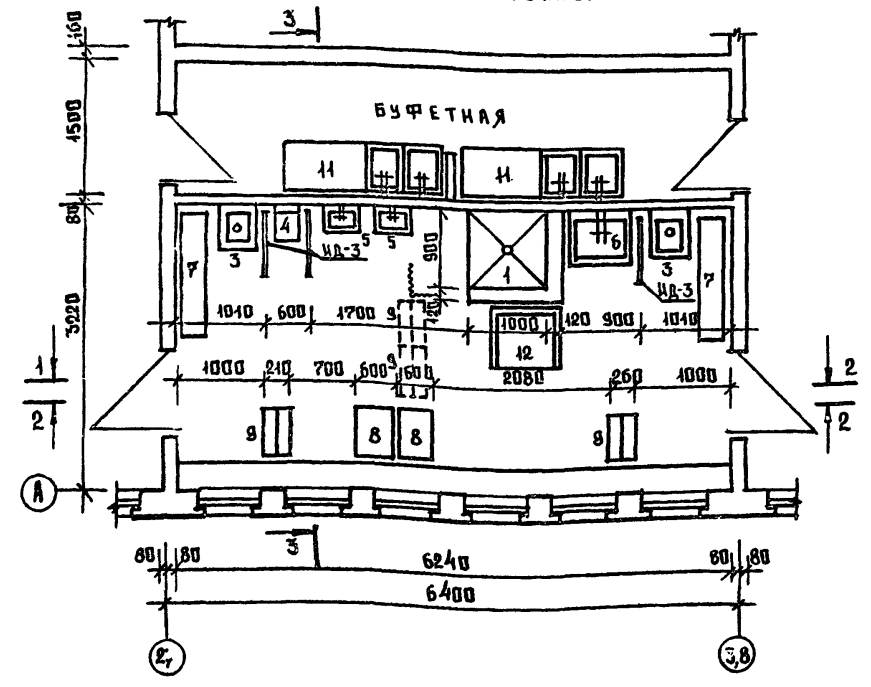
ПРИВЯЗАН:					
И.В. №					

Каркасы КВ-1; КВ-8; ПКВ-1; ПКВ-2; ОТА, СТЕРЖНИ ТВ-2 ÷ ТВ-5. КВ им. А.А. ЯКУШЕВА

Т.П. 218-1-384-87 Альбом I АС



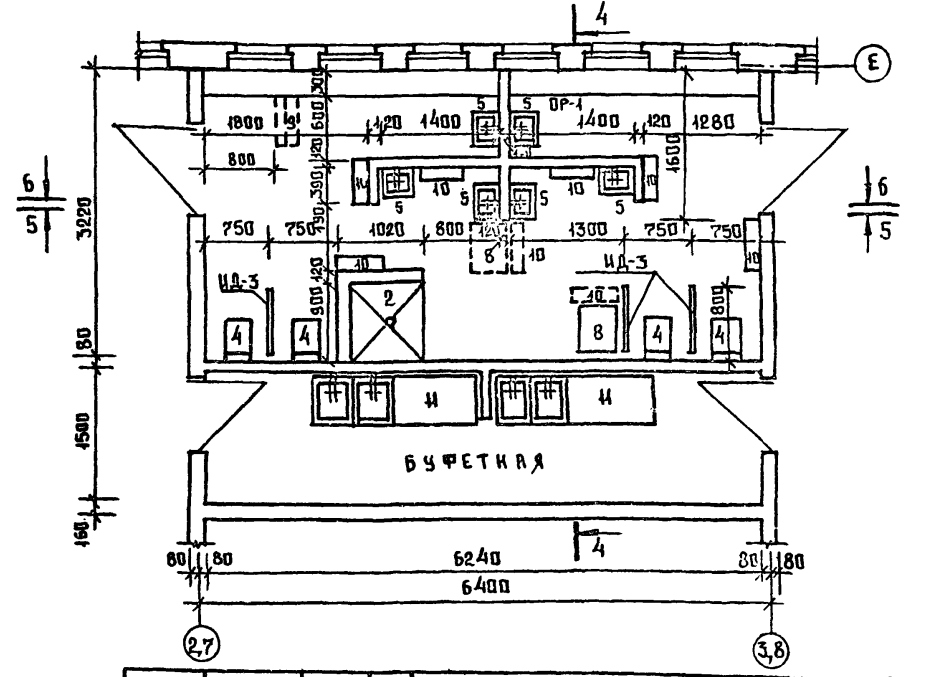
ТЕХНОЛОГИЧЕСКИЙ ПЛАН ТУАЛЕТНОЙ И БУФЕТНОЙ ЯСЕЛЬНОЙ ГРУППЫ.



СПЕЦИФИКАЦИЯ САНТЕХНИЧЕСКОГО И ТЕХНОЛОГИЧЕСКОГО ОБОРУДОВАНИЯ ТУАЛЕТНЫХ И БУФЕТНЫХ.

№ ПОЗ	НАИМЕНОВАНИЕ ОБОРУДОВАНИЯ	РАЗМЕРЫ мм			КОЛ-ВО ШТ.		ГОСТ	ЗАВОД ИЗГОТОВИТЕЛЬ ТЕХ. ДОКУМЕНТ.
		д	ш	в	одна ясельн.гр.	одна дошк.гр.		
1	ПОДДОМ ДУШЕВОЙ ЧУГУН. ЭМАЛИРОВ. ТИП ПД	900	900	365	1	—	10161-73	БОРОВНИКОВСКИЙ ЗАВ. ЗАВОД ИМ. П. П. МАНУИЛОВА
2	ТИП ПГ	800	800	475	—	1	—	—
3	СЛ.В. ВУДУАР!	450	600	480	2	—	ТУ 34-56	КИРОВСКИЙ З-Д СТРОИМАШИНСКОГО КАЛУЖС. ОБЛ.
4	УНИТАЗ ДЕТСКИЙ ТИПА РЕЛЬЧАТЫЙ С КОСЫМИ ВЫПУСКАМИ (МЕРЛАЦ)	290	405	330	1	4	14355-69	—
5	УНИВАЛЬНИК КЕРАМИЧ. ДЛЯ ДЕТЕЙ	400	300	155	2	8	14360-69	МОСКОВСКИЙ З-Д СТРОИМАШИНСКОГО МОСК. ОБЛ.
6	— для взрослых	700	600	150	1	—	—	—
7	ШКАФ ДЛЯ ГВРШ-КОВ ТИП 32 Б	1500	300	1400	2	—	—	Ф-КА МЕДИЦ. МЕБ. УФА. РАЙОНА ИСГОРЖА ПОС. Р. УЛЯНИНОВ
8	ШКАФ ХОЗЯИСТ. Т-МД-33	600	470	1700	2	2	—	—
9	ВЕШАЛКА ДЛЯ ПОДПОНЕЦ НАПОВН. Т-МД-31Б	530	260	900	4	1	—	—
10	ВЕШАЛКА ДЛЯ ПОДПОНЕЦ НАВЕСНАЯ Т-МД-31Б	520	140	600	1	8	—	—
11	БУФЕТ-МОЙКА	1800	600	750	2	2	—	СЕРИЯ 25 АЛ. Ш 4.7-5
12	СТОЛ ТУАЛЕТНО-ПЕДИКУЛЬНЫЙ	750	750	850	1	—	—	Ф-КА МЕДИЦ. МЕБ. ПОС. Р. УЛЯНИНОВ ВП. З-Д. МОСКОВС.

ТЕХНОЛОГИЧЕСКИЙ ПЛАН ТУАЛЕТНОЙ И БУФЕТНОЙ ДОШКОВОЙ ГРУППЫ

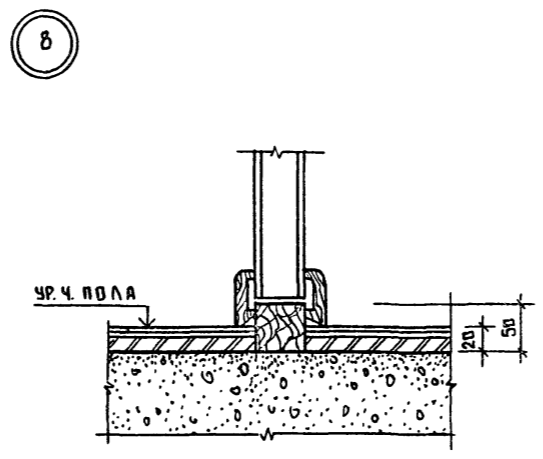
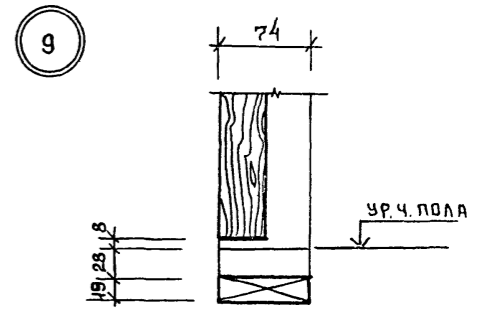
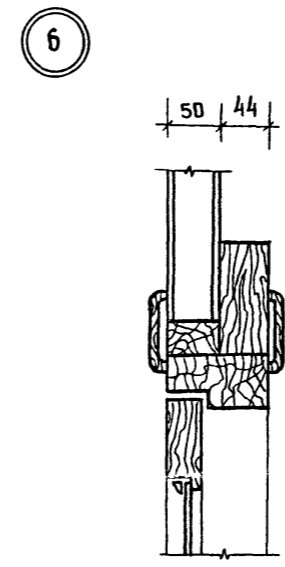
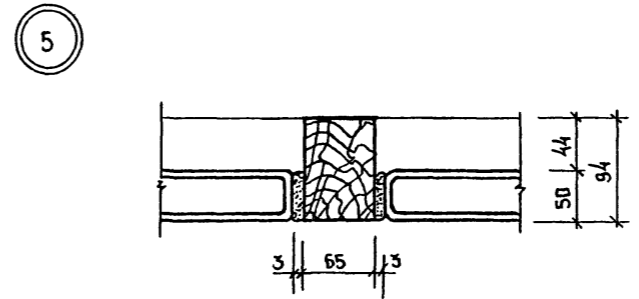
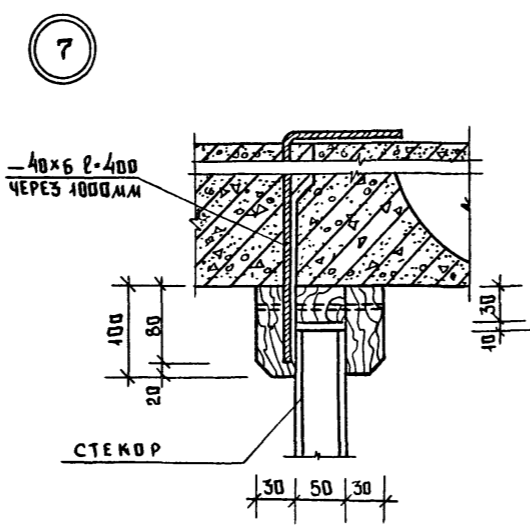
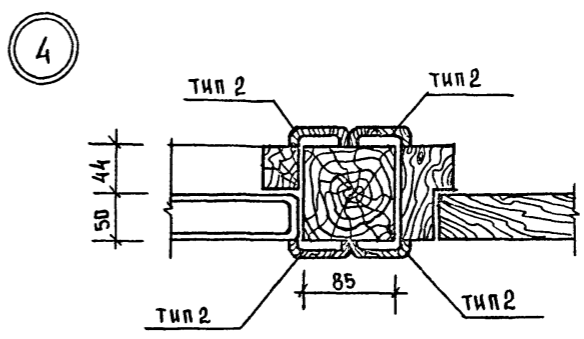
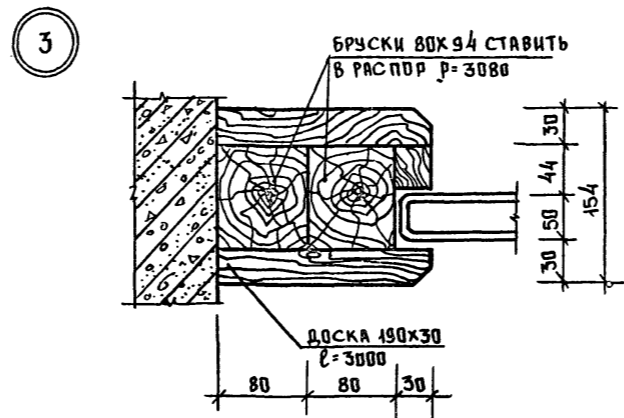
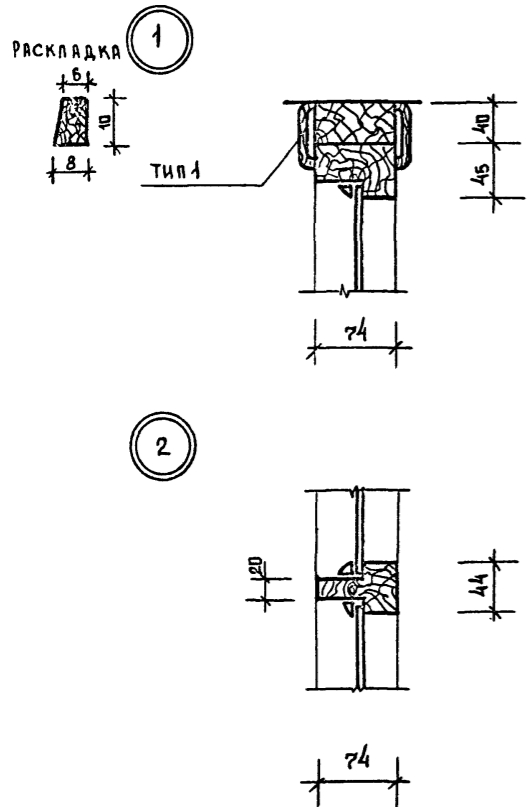
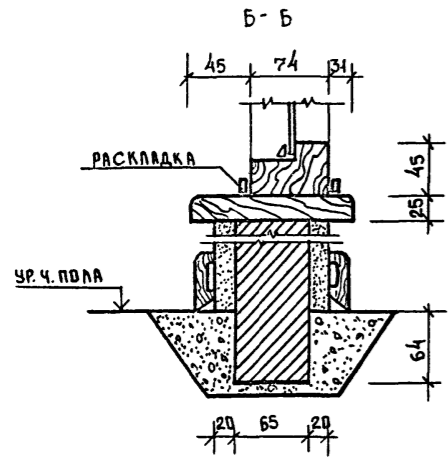
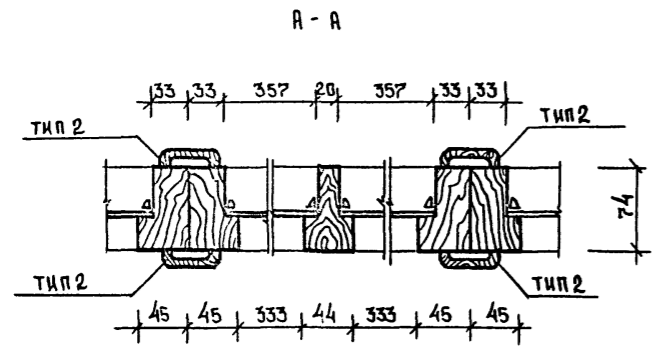


Т.П. 218-1-384. 87		Альбом I АС	
ДЕТСКИЕ ЯСЛИ-САД НА 90 МЕСТ С УВЕЛИЧЕНИЕМ КОЛИЧЕСТВА МЕСТ НА ПЕТНИЙ ПЕРИОД ДО 180			
СТАДИЯ	ЛИСТ	ЛИСТОВ	
Р	51		
ПРИВЯЗАН:		СТАДИЯ	
ЗАВ. ОТД.	БОГОРОДСКИЙ	ПО ЖЕЛЕЗОБЕТОНУ	
ГЛАВ. ОП.	ИВАНОВСКИЙ	И. А. ЯКУШЕВА	
РУК. БР.	КОЛЕСНИКОВА		
ВЕД. КОИ.	ПАФЕРОВА		
ИНЖ.	АФАНАСЬЕВА		
СТ. ТЕХН.	ПЛОДОВА		

ФРАГМЕНТЫ ПЛАНА И РАЗВЕРТКИ СТЕН ТУАЛЕТНЫХ И БУФЕТНЫХ ЯСЕЛЬНЫХ И ДОШКОВЫХ ГРУПП.

Т.П. 218-1-384-87 АЛЬБОМ АС

СЫЛКА НА ДРУГОЙ ЛИСТ

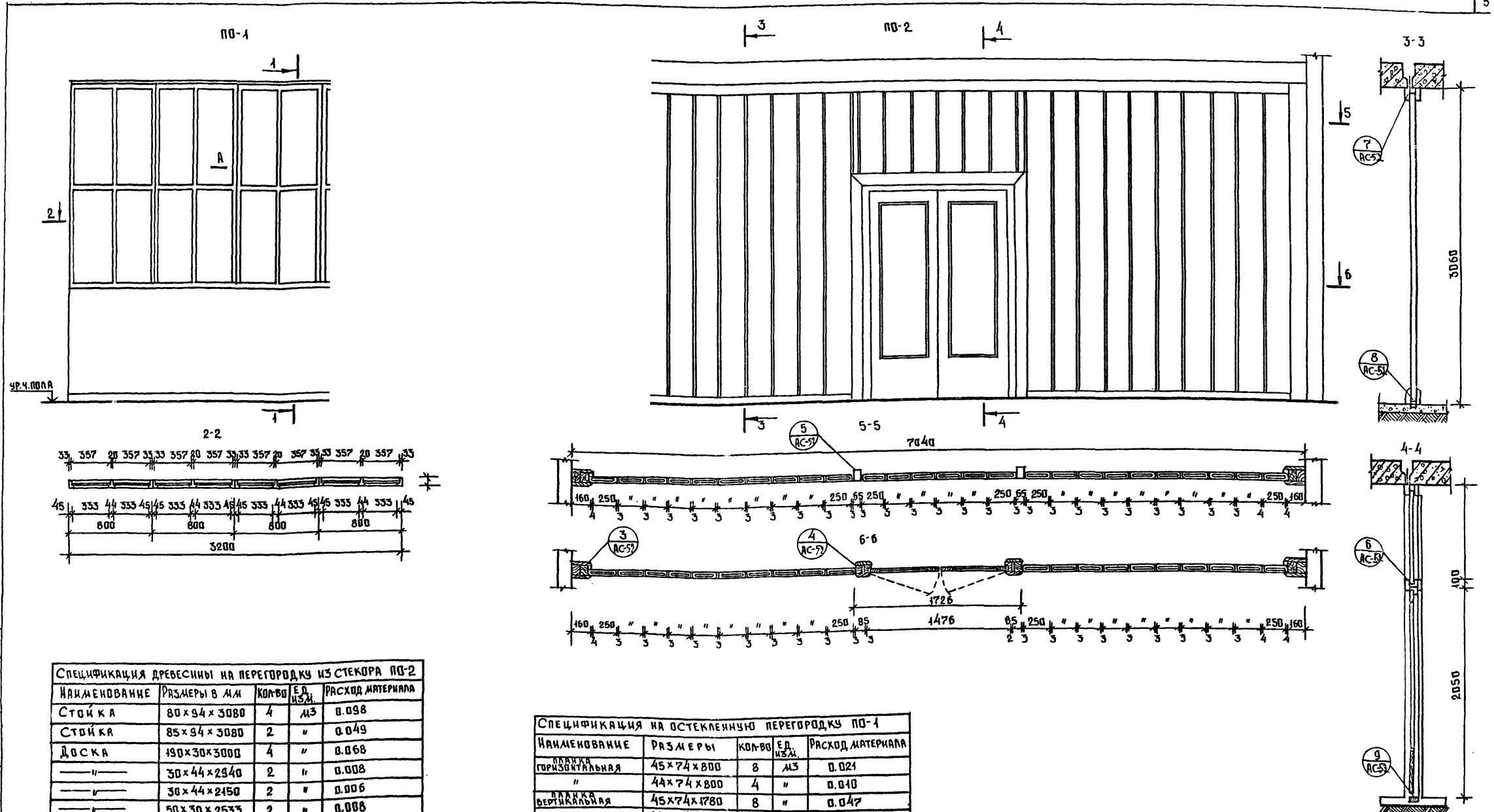


И. КОМП. Ивановский		Т.П. 218-1-384.87		Альбом АС	
Детские ясли-сад на 90 мест с увеличением количества мест на летний период до 180		СТАНЦИЯ ЛИСТ		ЛИСТОВ	
ПРИВЯЗАН:		Зав. отд. Богородский	Гл. кон. пр. Ивановский	Рук. бр. Сергеев	Архитек. Садчанаева
		Инженер Франасьева	Ст. техн. Попова	КБ по железобетону им. А.А. Якушева	
		ПСТЕКЛЕННАЯ ПЕРЕГОРОДКА. УЗЛЫ.		Р	52

Т.п. 218-1-384.87

С.И. Г. АРСУВАН
ИЗВ. НЕ ПОДП. ПОДПИСЬ И ДАТА

Альбом I АС



СПЕЦИФИКАЦИЯ ДРЕВЕСИНЫ НА ПЕРЕГОРОДКУ ИЗ СТЕКОРА ПО-2

Наименование	Размеры в мм	Кол-во	Ед. изм.	Расход материала
Стойка	80 x 94 x 3080	4	шт	0.098
Стойка	85 x 94 x 3080	2	"	0.049
Доска	190 x 30 x 3000	4	"	0.068
"	30 x 44 x 2940	2	"	0.008
"	30 x 44 x 2150	2	"	0.006
"	50 x 30 x 2533	2	"	0.008
"	50 x 30 x 1520	1	"	0.005
"	44 x 100 x 6660	1	"	0.029
"	44 x 100 x 2533	2	"	0.022
"	44 x 100 x 1520	1	"	0.007
"	30 x 50 x 2533	2	"	0.043
Наличник тип 1	74 x 13	—	шт.шт.	6.2
" тип 2	54 x 13	—	"	3.0
Плинтус	—	—	"	10.64

СПЕЦИФИКАЦИЯ НА ОСТЕКЛЕННУЮ ПЕРЕГОРОДКУ ПО-1

Наименование	Размеры	Кол-во	Ед. изм.	Расход материала
Панель горизонтальная	45 x 74 x 800	8	шт	0.021
"	44 x 74 x 800	4	"	0.010
Панель вертикальная	45 x 74 x 1780	8	"	0.047
"	44 x 74 x 1780	4	"	0.023
Наличник тип 3	34 x 13	—	шт.	6.4
тип 2	54 x 13	—	"	21.0
тип 1	74 x 13	—	"	3.2
Плинтус	—	—	"	6.4
Стекло оконное	348 x 930	16	шт	0.518

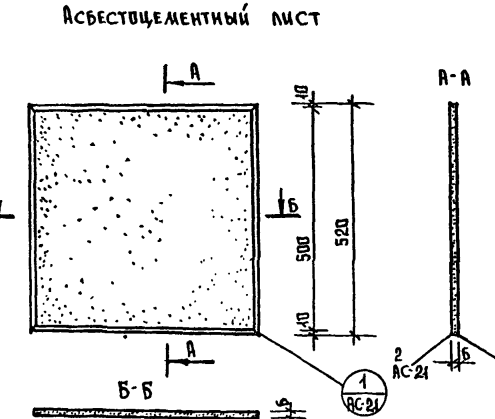
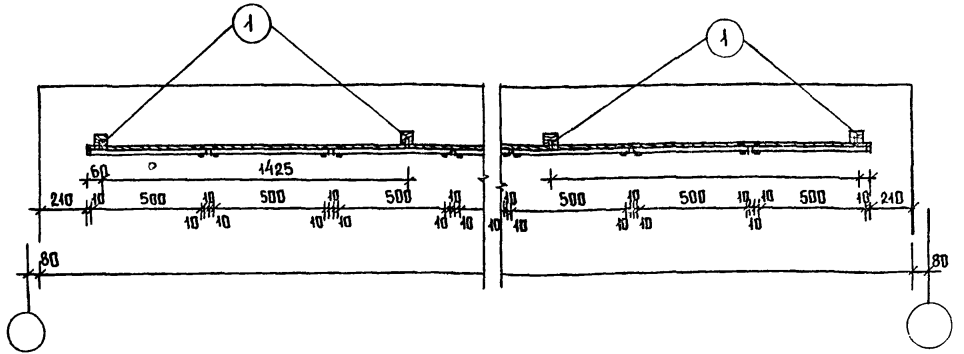
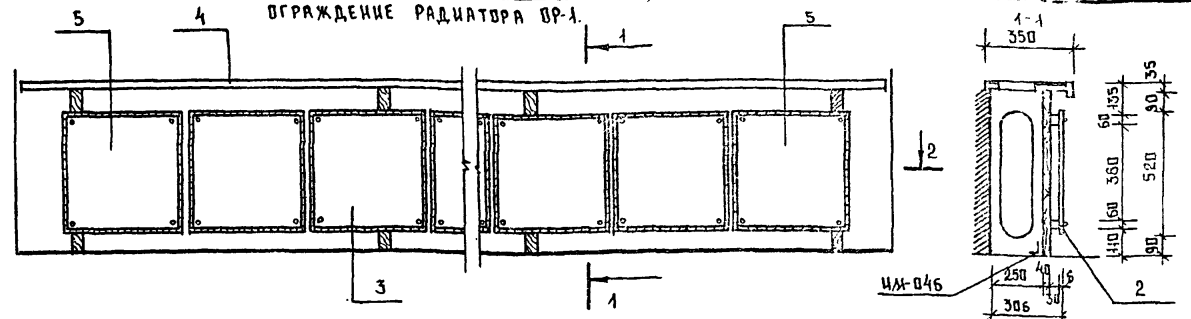
Т.п. 218-1-384.87		Альбом I АС	
ДЕТСКИЕ ЯСЛИ-САД НА 90 МЕСТ С УВЕЛИЧЕНИЕМ КОЛИЧЕСТВА МЕСТ НА ЛЕТНИЙ ПЕРИОД ДО 180			
ПРИВЯЗКА:		Зав. отд. Богорядский	Студия лист
		Гл. кон. пр. Ивановский	лист
		Рук. бр. Колесникова	Р 53
		вед. кон. Панферова	
		инж. Афанасьева	
		ст. техн. Попова	
ИНВ. №		ОСТЕКЛЕННЫЕ ПЕРЕГОРОДКИ ПО-1; ПО-2.	
		КБ по железобетону ил. А. А. Якушева	

ВЕДОМОСТЬ ОТДЕЛКИ ПОМЕЩЕНИЙ

Т.п.218-1-384-87 Альбом I АС

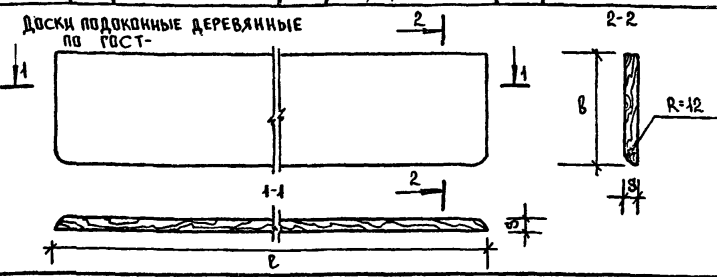
ИЗВ. И ПОДПИСЬ И ДАТА

Наименование или номер помещения	Потолок		Стены или перегородки		Отделка низа стен или перегородок (панель)		Примечания
	Площадь	Вид отделки	Площадь	Вид отделки	Площадь	Вид отделки	
Игровая-столовая		Побелка		Силикатная окраска №70			
Спальня-веранда		"		Силикатная окраска №35			
Спальня-веранда		"		Силикатная окраска №35			
Групповая		"		Силикатная окраска №41			
Туалетная		"		Масляная окраска белая		Глазурная плитка	
Туалетная		"		Масляная окраска белая		Глазурная плитка	
Буфетная		"		Масляная окраска №107		Глазурная плитка	
Буфетная		"		Масляная окраска №107		Глазурная плитка	
Кроватная		"		Масляная окраска №41			
Кроватная		"		Масляная окраска №41			
Раздевальная		"		Силикатная окраска №74			
Кабинет заведующего		"		Клеевая окраска №41			
Медицинская комната		"		Силикатная окраска №41			
Комната для заболевших детей		"		Силикатная окраска №38			
Кладовая		"		Клеевая окраска			
Кухня		"		Масляная окраска белая		Глазурная плитка	
Кладовая для хранения овощей		"		Побелка		Масляная окраска №41	
Кладовая для хранения сухих продуктов		"		Побелка		Масляная окраска №41	
Стиральная развешивальная		"		Масляная окраска белая		Глазурная плитка	
Кладовая для хранения чистого белья		"		Побелка		Масляная окраска №41	
Туалетная персонала		"		Побелка		Глазурная плитка	
Щитовая		"		Побелка		Масляная окраска №	
Коридор		"		Побелка		Масляная окраска №4	
Хоз.кладовая		"		Клеевая окраска			
Приемная		"		Силикатная окраска №74			
Тамбур		"		Побелка		Масляная окраска №4	



№ п/п	Наименование	ℓ	β	h	кол-во шт.	объем др.м³
1	Стойка деревянная	60	40	710	5	0.010
2	Брус деревянный	5820	30	60	2	0.023
3	Рейка	520	6	10	44	0.002
4	Подоконная доска	6240	350	35		0.46
5	Асбестоцементный лист	500	6	500	11	0.0274

Марка	ℓ	β	h	кол-во шт.	объем др.м³
для продольных стен (для спаренных и раздельных переплетов)					
ПД-1	5200	250	34	1	0.044
ПД-2	2700	250	34	1	0.023
ПД-3	1500	250	34	7	0.091
для торцевых стен (для спаренных и раздельных переплетов)					
ПД-22-35	2200	350	42	10	0.32



Т.п.218-1-384-87 Альбом I АС					
ДЕТСКИЕ ЯСЛИ-САД НА 90 МЕСТ С УВЕЛИЧЕНИЕМ КОЛИЧЕСТВА МЕСТ НА ЛЕТНИЙ ПЕРИОД ДО 180					
ПРИ ВЪЗНАИ:				СТАДИЯ	ЛИСТ
Зав. отд.	Богородский	Вед. кон. пр.	Ивановский	Р	54
Рук. бриг.	Колесникова	Инж.	Афанасьева		
Инж. техник	Глушченко				
ОГРАЖДЕНИЕ РАДИАТОРОВ ОР-1				ПО ЖЕЛЕЗБЕТОНУ ИМ. А.А. ЯКУШЕВА	
ВЕДОМОСТЬ ОТДЕЛКИ ПОМЕЩЕНИЙ.					

Т.п.218-1-384.87 Альбом I АС

ПОЗ.	ОБОЗНАЧЕНИЕ	НАИМЕНОВАНИЕ	КОЛ-ВО НА ЭТАЖ	ВСЕГО	ПРИМЕЧАНИЕ
ОК-1	ГОСТ 11214-78	ос 18-13.5В	32	32	
ОК-1	—	ор 18-13.5В	32	32	
ОК-1	16289-80	орс 18-13.5В	32	32	
ОК-1	24700-81	осп 18-13.5	32	32	
ОК-1	24699-81	орсп 18-13.5	32	32	
ОК-2	11214-78	ос 18-9 В	12	12	
ОК-2	—	ор 18-9 В	12	12	
ОК-2	16289-80	орс 18-9 В	12	12	
ОК-2	24700-81	осп 18-9	12	12	
ОК-2	24699-81	орсп 18-9	12	12	
ОК-3	11214-78	ос 18-15 В	16	16	
ОК-3	—	ор 18-15 В	16	16	
ОК-3	16289-80	орс 18-15 В	16	16	
ОК-3	24700-81	осп 18-15	16	16	
ОК-3	24699-81	орсп 18-15	16	16	
ОК-4	11214-78	ос 18-13.5В	2	2	
	—	ос 18-12 В	2	2	
ОК-4	—	ор 18-13.5В	2	2	
	—	ор 18-12 В	2	2	
ОК-4	16289-80	орс 18-13.5В	2	2	
	—	орс 18-12 В	2	2	
ОК-4	24700-81	осп 18-13.5	2	2	
	—	осп 18-12	2	2	
ОК-4	24699-81	орсп 18-13.5	2	2	
	—	орсп 18-12	2	2	
ОК-5	11214-78	ос 21-21	9	9	
ОК-5	11214-78	ор 21-21 В	9	9	
ОК-5	16289-80	орс 21-21 В	9	9	
ОК-5	24700-81	осп 21-21	9	9	
ОК-5	24699-81	орсп 21-21	9	9	
ОК-6	11214-78	ос 18-12 В	3	3	
ОК-6	—	ор 18-12 В	3	3	
ОК-6	16289-80	орс 18-12	3	3	
ОК-6	24700-81	осп 18-12	3	3	
ОК-6	24699-81	орсп 18-12	3	3	
ОК-7	11214-78	ос 21-9 В	10	10	
ОК-7	—	ор 21-9 В	10	10	
ОК-7	16289-80	орс 21-9	10	10	
ОК-7	24700-81	осп 21-9	10	10	
ОК-7	24699-81	орсп 21-9	10	10	
ОК-8	11214-78	ос 21-13.5 В	5	5	
	—	БР 28-9	5	5	

ПОЗ.	ОБОЗНАЧЕНИЕ	НАИМЕНОВАНИЕ	КОЛ-ВО НА ЭТАЖ	ВСЕГО	ПРИМЕЧАНИЕ
ОК-8	11214-78	ор 21-13.5 В	4	4	
	—	БР 28-9	4	4	
ОК-8	16289-80	орс 21-13.5	4	4	
	—	БРС 28-9	4	4	
ОК-8	24700-81	осп 21-13.5	4	4	
	—	БСП 28-9	4	4	
ОК-8	24699-81	орсп 21-13.5	4	4	
	—	БРСП 28-9	4	4	
ОК-9	11214-78	ос 21-15 В	2	2	
ОК-9	—	ор 21-15 В	2	2	
ОК-9	16289-80	орс 21-15	2	2	
ОК-9	24700-81	осп 21-15	2	2	
ОК-9	2469-81	орсп 21-15	2	2	
ОК-10	11214-78	ос 21-12	2	2	
ОК-10	—	ор 21-12	2	2	
ОК-10	16289-80	орс 21-12	2	2	
ОК-10	24700-81	осп 21-12	2	2	
ОК-10	24699-81	орсп 21-12	2	2	
ОК-11	11214-78	ос 21-9 В	2	2	
	—	ос 21-12 В	2	2	
	—	Бс 28-18	1	1	
ОК-11	—	ор 21-9 В	2	2	
	—	ор 21-12 В	2	2	
	—	БР 28-18	1	1	
ОК-11	16289-80	орс 21-9 В	2	2	
	—	орс 21-12 В	2	2	
	—	БРС 28-18	1	1	
ОК-11	24700-81	осп 21-9	2	2	
	—	осп 21-12	2	2	
	—	БСП 28-18	1	1	
ОК-11	24699-81	орсп 21-9	2	2	
	—	орсп 21-12	2	2	
	—	БРСП 28-18	1	1	

ИНВ.№ ПОДА ПОДПИСЬ ИЗДАТЕЛЬ ВРАЧ. ИИ.И.

Т.п.218-1-384.87 Альбом I АС			
ДЕТСКИЕ ЯСЛИ-САД НА 90 МЕСТ С УВЕЛИЧЕНИЕМ КОЛИЧЕСТВА МЕСТ НА ЛЕТНИЙ ПЕРИОД ДО 180			
СТАДИЯ	ЛИСТ	ЛИСТОВ	
Р	55		
ПРИВЯЗАН:			СПЕЦИФИКАЦИЯ СТОЛЯРНЫХ ИЗДЕЛИЙ
ИНВ.№	ЗАВ.ОТД.	БОГОРОДСКИЙ	
	ГЛА.КОМ.ПР.	ИВАНОВСКИЙ	
	РУК.БРАШ.	СЕРГЕЕВ	
	АРХИТЕКТ.	САДУЛАЕВА	

КБ ДО ЖЕЛЕЗОБЕТОНУ ИМ. А.А. ЯКУШЕВА

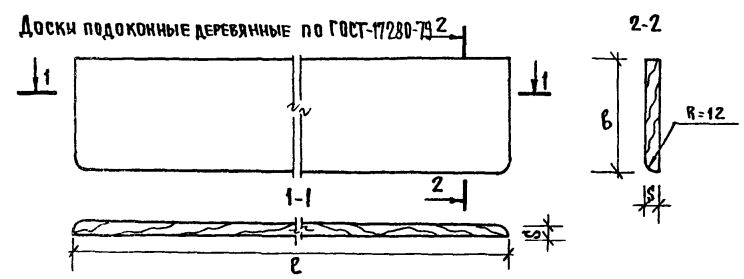
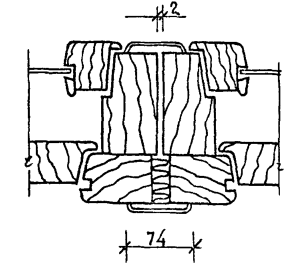
Т.п. 218-1-384.87 Альбом I АС

Поз.	Обозначение	Наименование	Кол-во на этаже	Всего	Примечание
ОК-12	ГОСТ 11214-78	ОС 18-13.5 В	2	2	
ОК-12	— " —	ОР 18-13.5 В	2	2	
ОК-12	16289-80	ОРС 18-13.5 В	2	2	
ОКН-12	24700-81	ОСП 18-13.5	2	2	
ОК-12	24699-81	ОРСП 18-13.5	2	2	
1	ГОСТ 6624-74	ДГ 21-7	1	1	
2	— " —	ДГ 21-9	13	13	
3	6624-74	ДГ 21-9 л	6	6	
4	— " —	ДГ 21-10	8	8	
5	6624-74	ДГ 21-10 л	8	8	
6	6624-74	ДГ 21-7	1	1	
	А-III 4.7-2	КН - 10	1	1	
7	6624-74	ДГ 21-7 л	1	1	
	А-III 4.7-2	КН - 10	1	1	
8	6624-74	ДГ 21-8	3	3	
	А-III 4.7-2	КН - 9	3	3	
9	6624-74	ДГ 21-9	2	2	
	А-III 4.7-2	КН - 8 а	2	2	
10	6624-74	ДГ 21-9 л	2	2	
	А-III 4.7-2	КН - 8 а	2	2	
11	6624-74	ДГ 21-9	2	2	
	А-III 4.7-2	КН - 8	2	2	
12	6624-74	ДГ 21-10	6	6	
	А-III 4.7-2	КН - 7	6	6	
13	6624-74	ДГ 21-10	2	2	
	А-III 4.7-2	КН - 7 а	2	2	
14	6624-74	ДГ 21-10 л	2	2	
	А-III 4.7-2	КН - 7 а	2	2	
15	6624-74	ДГ 21-10 л	6	6	
	А-III 4.7-2	КН - 7	6	6	
16	6624-74	ДО 21-10	1	1	
	А III 4.7-2	КН - 7	1	1	
17	6624-74	ДО 21-10	1	1	
	А III 4.7-2	КН - 7 а	1	1	
18	6624-74	ДО 21-10 л	8	8	
	А III 4.7-2	КН - 7 а	8	8	
19	6624-74	ДГ 21-9 л в	1	1	
20	6624-74	ДГ 21-7 л	1	1	
21	24698-81	ДН 24-15 а	3	3	
22	24698-81	ДН 24-10	7	7	

Назначение / наименование изделия /	Марка изделия	Габариты мм			Кол-во шт.	ГОСТ МРТУ	Альбом рабочих чертежей		
		ℓ	h	В			Серия	Выпуск	Листа
ВСТРОЕННОЕ ОБОРУДОВАНИЕ									
ОГРАЖДЕНИЕ РАДИАТОРОВ	ОР-1	5820	745	76	12		СЕРИЯ 25	Альбом	АС-17
Экран ограждения в туалетных для детского сада	ИД-3				6		—	Альбом	Щ. 7-6
Остекленные перегородки	ПО-1	2000	1914	74	1		—	Альбом	АС-18
	ПО-2	1660	1914	74	1		—	—	—
Плантусы / пог. м /		—	54	16	460	8242-75			

СПЕЦИФИКАЦИЯ ПОДОКОННЫХ ДОСОК					
Марка	ℓ	В	h	Кол-во шт.	Объем д.м.
(для продольных стен (для спаренных и раздельных переплетов))					
ПА-1	5200	250	34	1	0.044
ПА-2	2700	250	34	1	0.023
ПА-3	1500	250	34	7	0.091
(для торцевых стен (для спаренных и раздельных переплетов))					
ПА 22-35	2200	350	42	10	0.32

стыковка корбоек к типам ОК-1, ОК-3, ОК-4, ОК-8, ОК-11



Доски подоконные деревянные по ГОСТ-17280-74

И.В. Я. П. ПОДА. ПОДАРИК И ДАМА. И.В. Я. П. П.

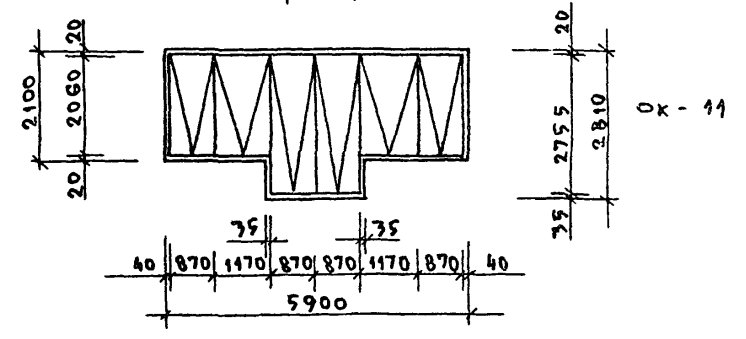
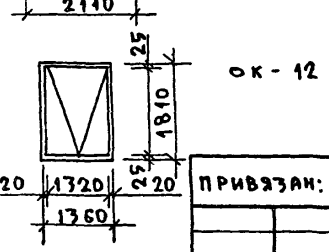
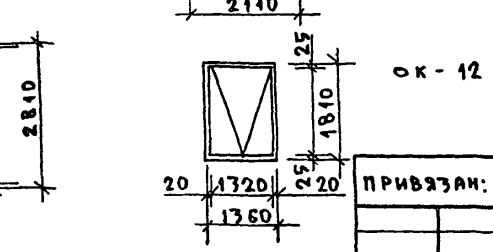
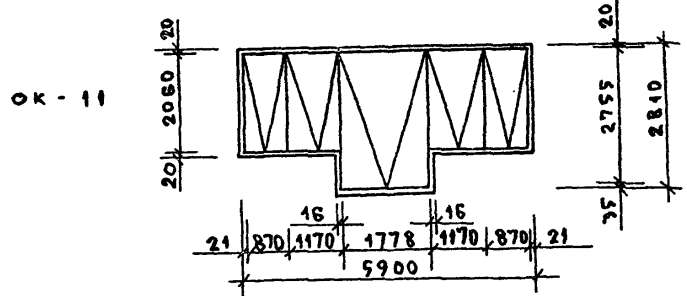
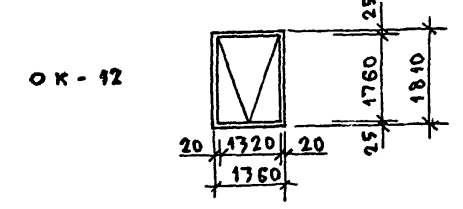
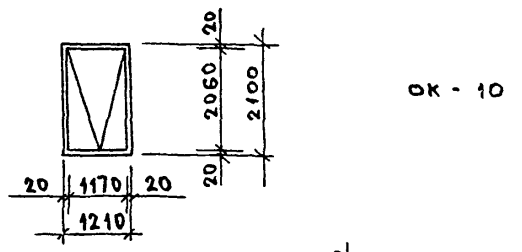
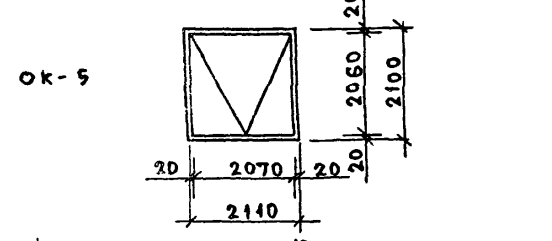
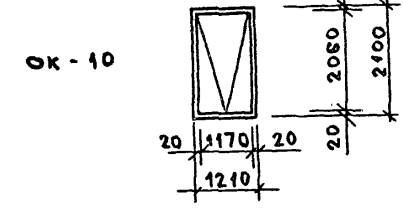
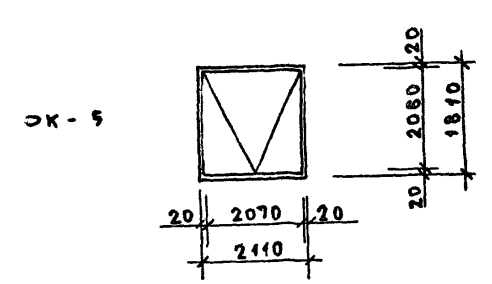
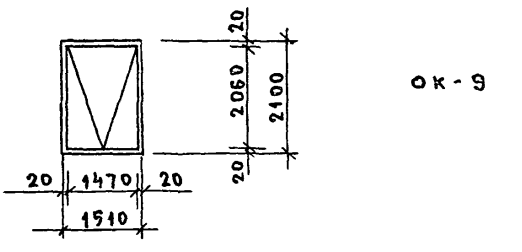
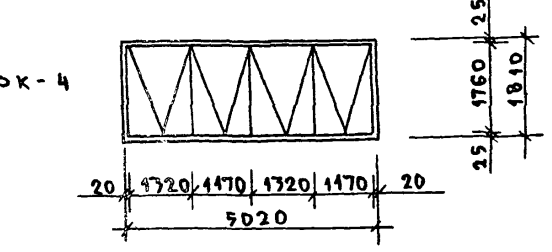
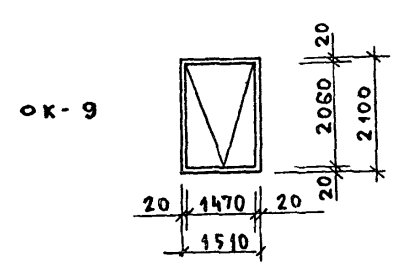
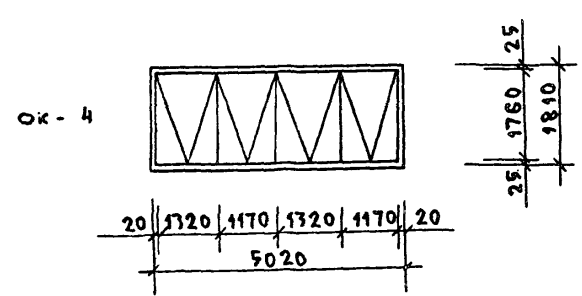
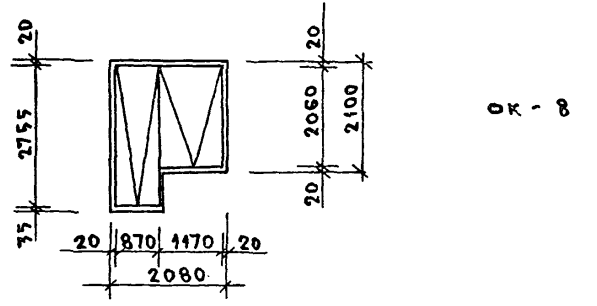
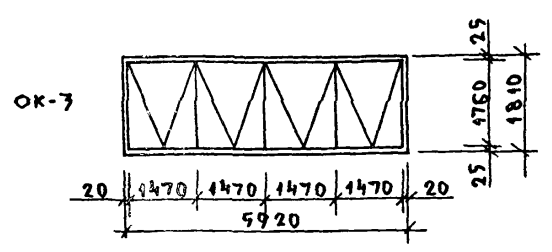
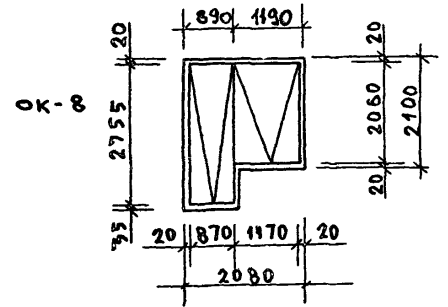
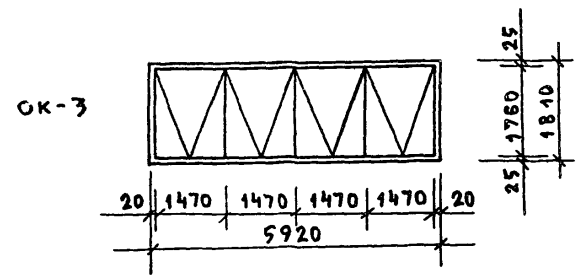
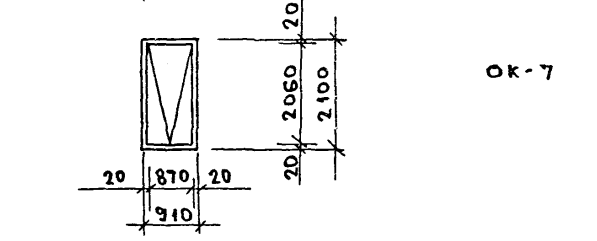
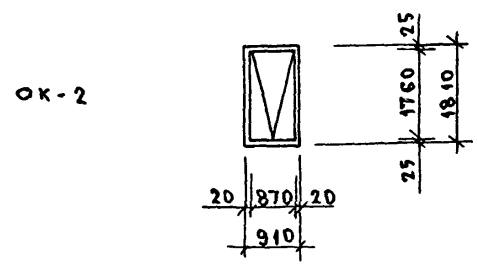
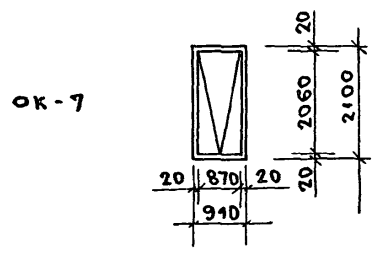
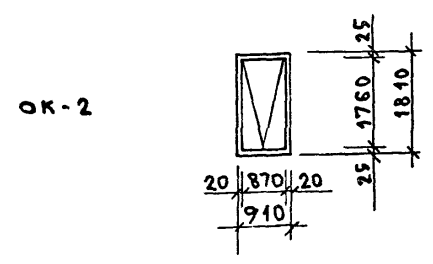
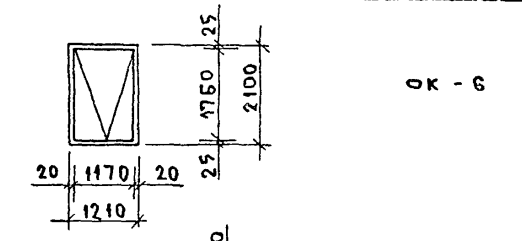
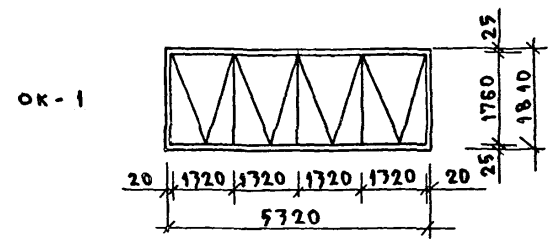
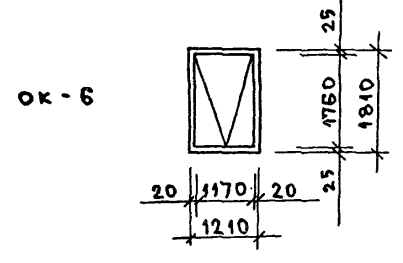
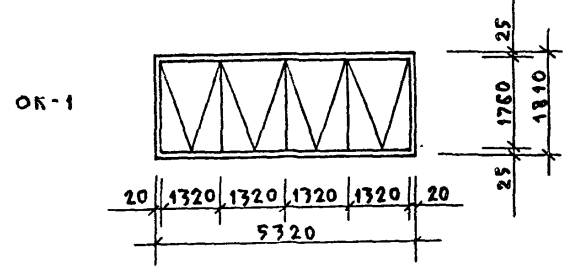
И. КОНТР.	ИВАНОВСКИЙ	22	т.п. 218-1-384.87	Альбом I АС
ЗАВ. ОТД.	БОГОРОДСКИЙ	22	ДЕТСКИЕ ЯСЛИ-САД НА 90 МЕСТ С УВЕЛИЧЕНИЕМ КОЛИЧЕСТВА МЕСТ НА ЛЕТНИЙ ПЕРИОД ДО 180	
РУК. БР. КОМ.	КОЛЕСНИКОВА	22	СТАДИЯ	Лист / Листов
БЕД. КОНС.	ПЛИФЕРОВА	22	Р	56
РУК. БР. АРХ.	СЕРГЕЕВ	22	СПЕЦИФИКАЦИЯ СТОЛЯРНЫХ ИЗДЕЛИЙ.	
АРХИТ.	САДЧАЕВА	22	СПЕЦИФИКАЦИЯ ПОДОКОННЫХ ДОСОК	
И.В. №			КБ ПО ЖЕЛЕЗОБЕТОНУ ИМ. А.А. ЯКУШЕВА	

РАСКЛАДКА ОКОННЫХ БЛОКОВ

СО СПАРЕННОЙ, РАЗДЕЛЬНОЙ И ТРОЙНОЙ СТОЛЯРКОЙ И

СО СТЕКЛОПАКЕТАМИ, СО СТЕКЛОПАКЕТАМИ И СТЕКЛАМИ.

Т.П. 218-1-384.87 АЛБОМ I АС



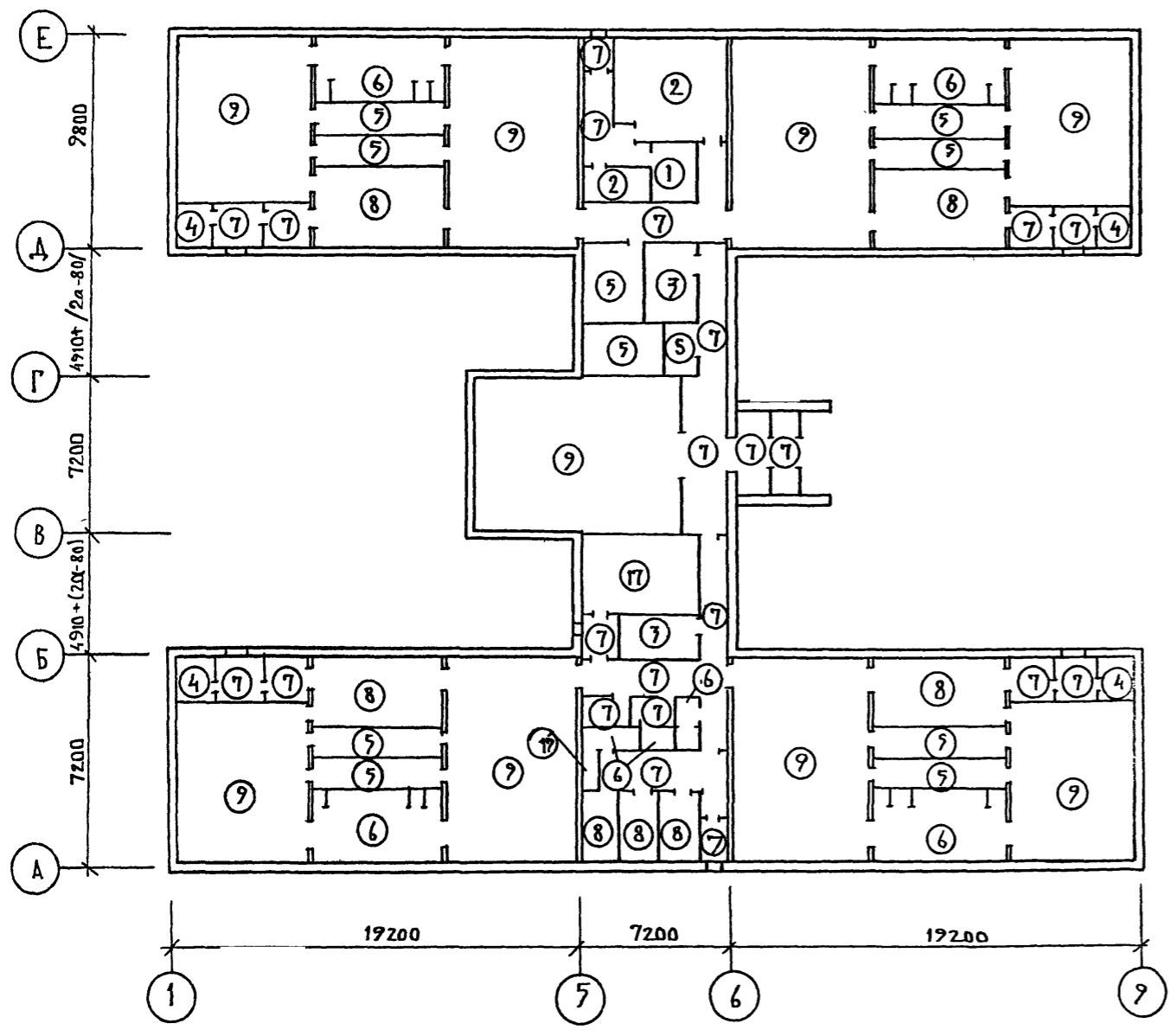
ИМВ. ПОДАЛ. ПОДПИСЬ И ПЕЧАТЪ ЗАКЛЮЧИТЕЛЬ

И. КОМП. ИВАНОВСКИЙ	Т.П. 218-1-384.87 АЛБОМ I АС		
	ДЕТСКИЕ ЯСЛИ-САД НА 90 МЕСТ С УВЕЛИЧЕНИЕМ КОЛИЧЕСТВА МЕСТ НА ЛЕТНИЙ ПЕРИОД ДО 180		
ЗАВ. ОТА БОГОРОДСКИЙ	СТАДЯ	ЛЕТ	ЛЕТОВ
ГЛ. КОМП. ИВАНОВСКИЙ	Р	57	
РУК. БРАТ. СЕРГЕЕВ	РАСКЛАДКА ОКОННЫХ БЛОКОВ		
АРХИТЕКТ. САДУЛАЕВА	КБ ПО ЖЕЛЕЗОБЕТОНУ ИМ. А.А. ЯКУШЕВА		
ПРИВЯЗАН:	ИМВ. №		

Т.П. 218-1-384.87 Альбом I АС

ПЛАН ПОЛОВ НА ОТМ.

ЭКСПЛИКАЦИЯ ПОЛОВ

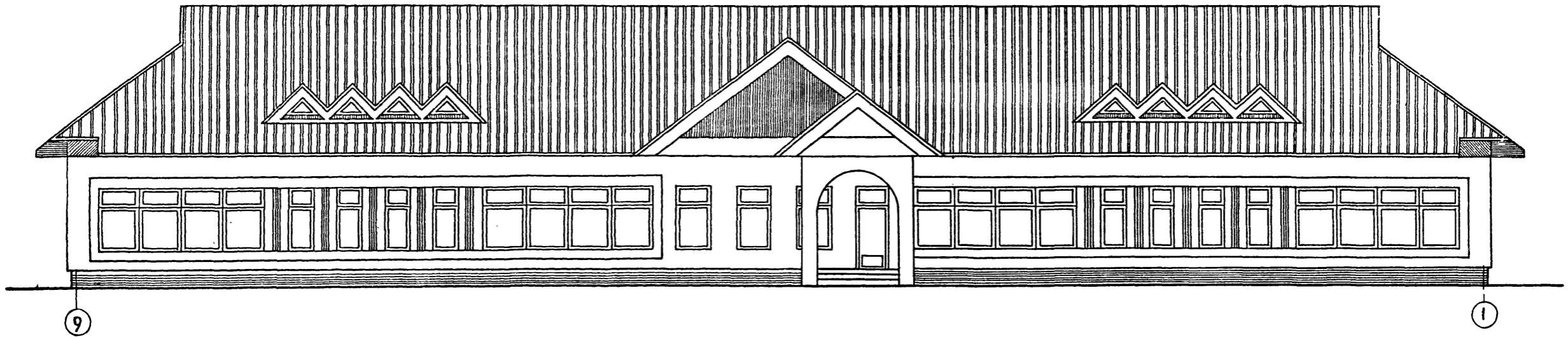


НАИМЕНОВАНИЕ ИЛИ НОМЕР ПОМЕЩЕНИЯ ПО ПРОЕКТУ	ТИП ПОЛА ПО ПРОЕКТУ	СХЕМА ПОЛА ИЛИ НОМЕР УЗЛА ПО СЕРИИ	ЭЛЕМЕНТЫ ПОЛА И ИХ ТОЛЩИНА	ПЛОЩАДЬ ПОЛА м ²
КА. СУХ. ПРОДУКТОВ	1	Ал. II ч. II т. 6 АСА 41-43	—	7.32
КУХНЯ КА. ОВОЩЕН	2	Ал. II ч. II АСА 41-43	—	31.55
КОЗ. КЛАДОВЫЕ	7	— " — 12	—	15.66
САНОЧНАЯ	4	— " — 13	—	15.08
КРОВАТНАЯ БРЮЕТНАЯ ЗАВЕД.	5	— " — 15	—	98.15
САМУЗЫ, ДУШЕВЫЕ	6	— " — 17	—	108.52
КОРИДОРЫ ТАМБУРЫ	7	— " — 18	—	96.52
ПРИЕМНЫЕ РАЗДЕВАЛЬНИ. МЕД. ПУНКТ	8	— " — 19	—	98.40
ДЕТСКИЕ ПОМЕЩЕНИЯ	9	— " — 20	—	515.02

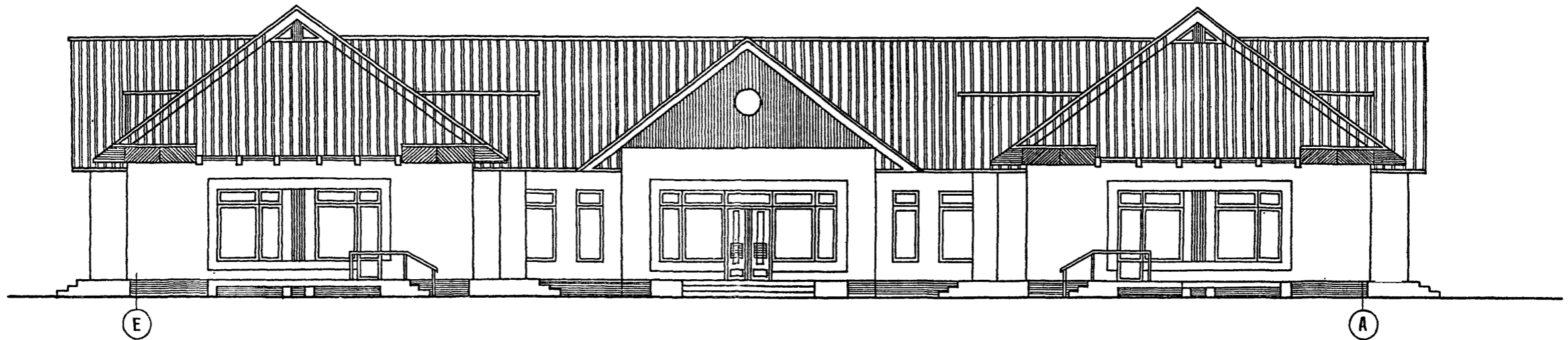
И.В. И.С. По.А.А. Подпись и дата 08.04.87

ПРИВЯЗКА:	И. КОНТР.	ИВАНОВСКИЙ		Т.П. 218-1-384.87 Альбом I АС	
	ЗАВ. ОТД.	БОГОРОДСКИЙ			ДЕТСКИЕ ЯСЛИ-САД НА 70 МЕСТ С УВЕЛИЧЕНИЕМ КОЛИЧЕСТВА МЕСТ НА ЛЕТНИЙ ПЕРИОД ДО 180
	ГЛАВ. КОН. СТ.	ИВАНОВСКИЙ			
РУК. БР.	КОЛЕСНИКОВА		ПЛАН ПОЛОВ. ЭКСПЛИКАЦИЯ ПОЛОВ.		
ВЕД. КОН.	ПАИФЕРОВА			ПО ЖЕЛЕЗОБЕТОНУ И.М. А.А. ЯКУШЕВА	
ИНЖЕНЕР	АФАНАСЬЕВА				
ТЕХНИК	ГАУШЕНКО				

В ОСЯХ „9-1“

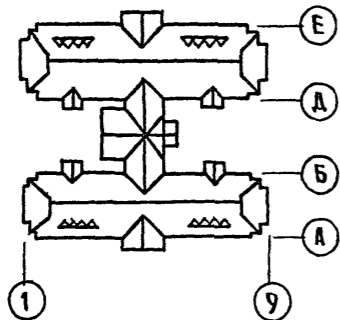


В ОСЯХ „Е-А“



ПРИМЕЧАНИЕ:

1. ДАННЫЙ ЛИСТ СМ. СОВМЕСТНО С ЛИСТОМ АС



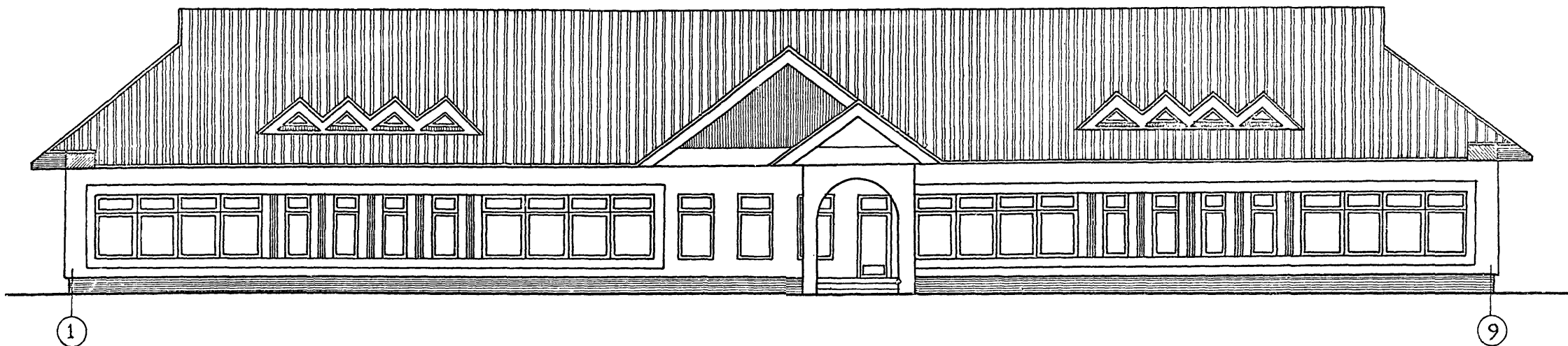
И.КОНТР. ПАДЕРНИ	<i>[Signature]</i>	Т.П. 218-1-384.87	Альбом I АС
Зав. отд. Богородский	<i>[Signature]</i>	ДЕТСКИЕ ЯСЛИ-САД НА 90 МЕСТ С УВЕЛИЧЕНИЕМ КОЛИЧЕСТВА МЕСТ НА ЛЕТНИЙ ПЕРИОД ДО 180	
Гл. инж. пр. Ивановский	<i>[Signature]</i>	Стдия	Лист
Рук. бр. арх. СЕРГЕЕВ	<i>[Signature]</i>	Р	59
ИНВ.№	ТЕХНИК ЛУКЬЯНОВА <i>[Signature]</i>	ФАСАДЫ 9-1; Е-А (ВАРИАНТ)	
		КБ по ЖЕЛЕЗОБЕТОНУ ИМ. А.А. ЯКУШЕВА	

Альбом I

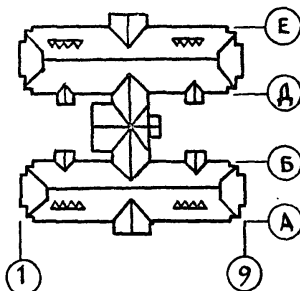
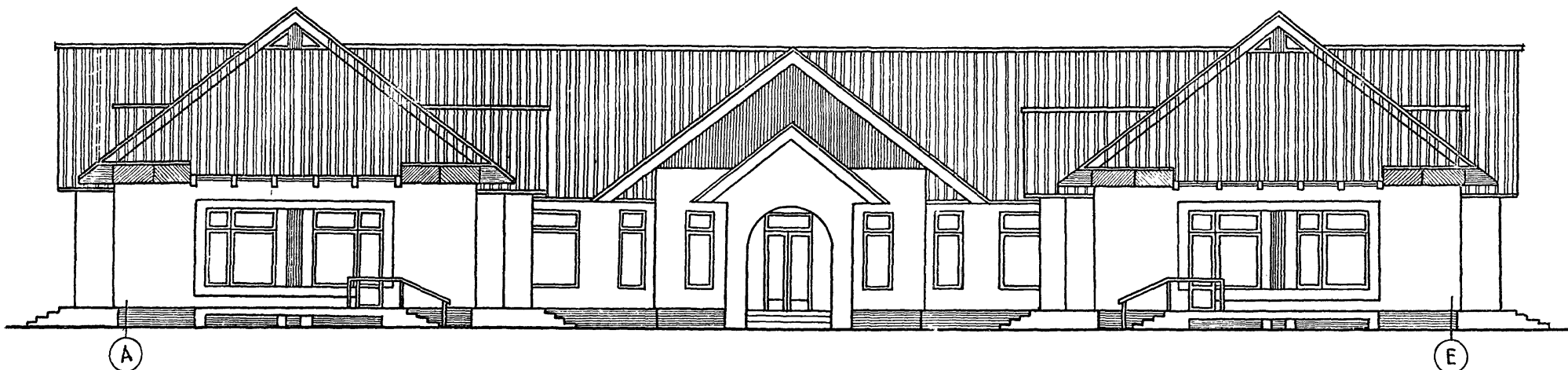
Т.П. 218-1-384.87

ИНВ. № ПОДЛ. ПОДАТЬ И ДАТА ВВЕДЕНИЯ

в осях „1-9”



в осях „А-Е”



ПРИМЕЧАНИЕ:
1. ДАННЫЙ ЛИСТ СМ. СОВМЕСТНО С ЛИСТОМ АС.

Т.П. 218-1-384-87 АЛЬБОМ I

ИНВ. № ПСД, ПОДПИСЬ КАДАТА ВЛАДИМЕР

Н. КОНТР. ПАДЕРИН		Т.П. 218.1-384.87 АЛЬБОМ I АС	
ДЛЯ ОТД. БОГОРОДСКИЙ		ДЕТСКИЕ ЯСЛИ-САД НА 90 МЕСТ С УВЕЛИЧЕНИЕМ КОЛИЧЕСТВА МЕСТ НА ЛЕТНИЙ ПЕРИОД ДО 180	
Г. ИНЖ. ЛР. ИВАНОВСКИЙ		СТАДИЯ	ЛИСТ
РУК. БР. АРХ. СЕРГЕЕВ		Р	60
ИНВ. №		ФАСАДЫ 1-9; А-Е (ВАРИАНТ)	
ТЕХНИК ЛУКЬЯНОВА		КБ И.И. А.А. ЯКУШЕВА	

Т.п. 218-1-384.87 Альбом I АС

**Ведомость рабочих чертежей
основного комплекта маркитх.**

Лист	Наименование	Примечания
1	Общие данные	
2	Технологический план пищеблока и постирочной	
3	Технологический план блоки „А“ и „В“	
4	Технологический план блоки „Б“ и „В“	

Условные обозначения	
Э	Подвод электроэнергии
Ф	Фазность тока
М.п	Магнитный пускатель
Ш	Штепсельная розетка
Щ.У.	Щит управления
АП	Автоматический переключатель
№	Номер позиции по спецификации
W	Мощность токоприемника
h	Ведомость от чистого пола.
Х.В	Подвод холодной воды
Г.В	Подвод горячей воды.
d	Диаметр трубопроводов / мм
К	Выпуск в канализацию
Т	Трап d 100
	Подвод холодной и горячей воды к моечной ванне d=15; h=1100 через смеситель
	Подвод холодной и горячей воды к раковине через смеситель d=15; h=1100

**Ведомость ссылочных и
прилагаемых документов.**

Обозначение	Наименование	Примечание
	Ссылочные документы	
СЯ И П II - 64 - 80	Строительные нормы и правила, часть 2 нормы проектирования „Детские дошкольные учреждения“	
ТХ СО	Спецификация технологического оборудования	

Общие указания.

1. Проект разработан в соответствии с планом типового проектирования Госгражданстроя на 1985 - 1986 г.
2. Задаaniem на проектирование утвержденном 20 апреля 1985 года.

Настоящий проект выполнен в соответствии с действующими нормами и правилами.

Главный инженер проекта

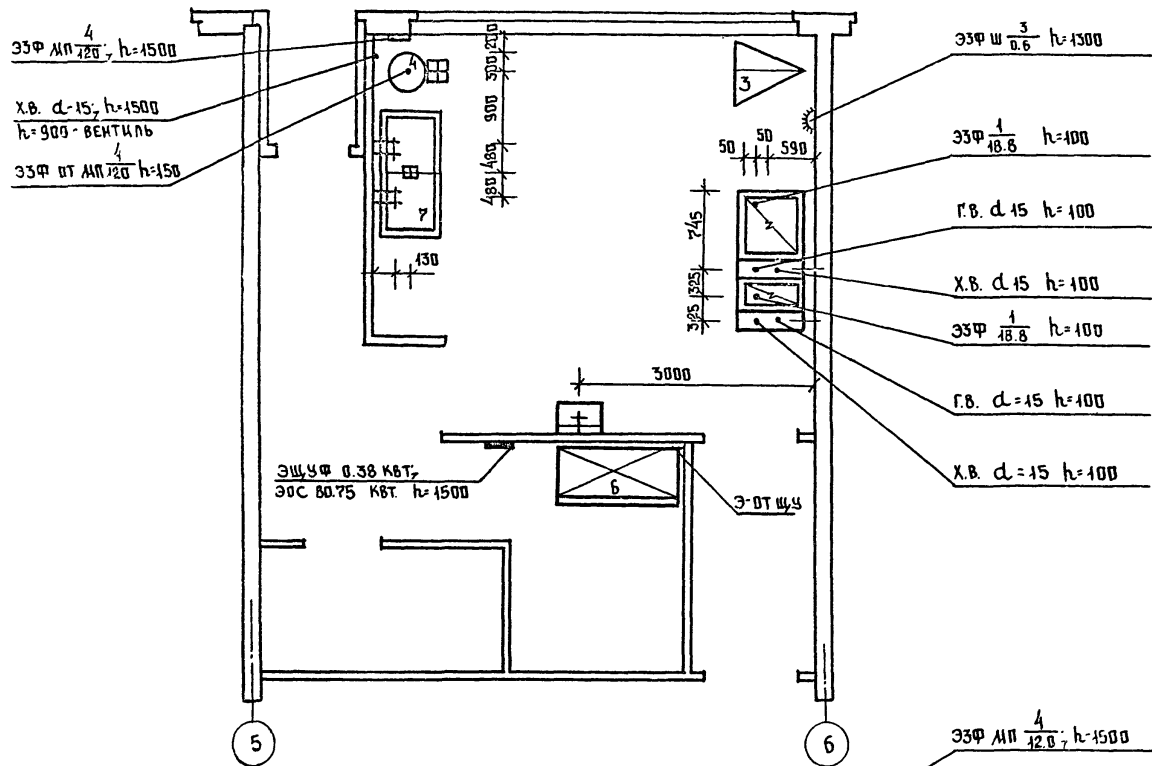
Т.п. 218-1-384.87		Альбом I ТХ	
ДЕТСКИЕ ЯСЛИ - САД НА 90 МЕСТ С УВЕЛИЧЕНИЕМ КОЛИЧЕСТВА МЕСТ НА ЛЕТНИЙ ПЕРИОД ДО 180			
СТАДИЯ	ЛИСТ	ЛИСТОВ	
Р	1		
ОБЩИЕ ДАННЫЕ		КБ ПО ЖЕЛЕЗОБЕТОНУ им. А. А. ЯКУШЕВА	

ПРИВЯЗАН:

ЗАВ. ОТА	БОГОРОДСКИЙ
ГЛ. КОИ. ПР	ЦЫАНОВСКИЙ
РУК. БР.	КОЛЕСНИКОВА
ИНЖ.	АФАНАСЬЕВА
СТ. ТЕХН	ПОПОВА

ЛИСТ ЧИСТОГО ПЛАТЯ И ДАТА ВВОДА ЛИСТА

ПЛАН ПИЩЕБЛОКА

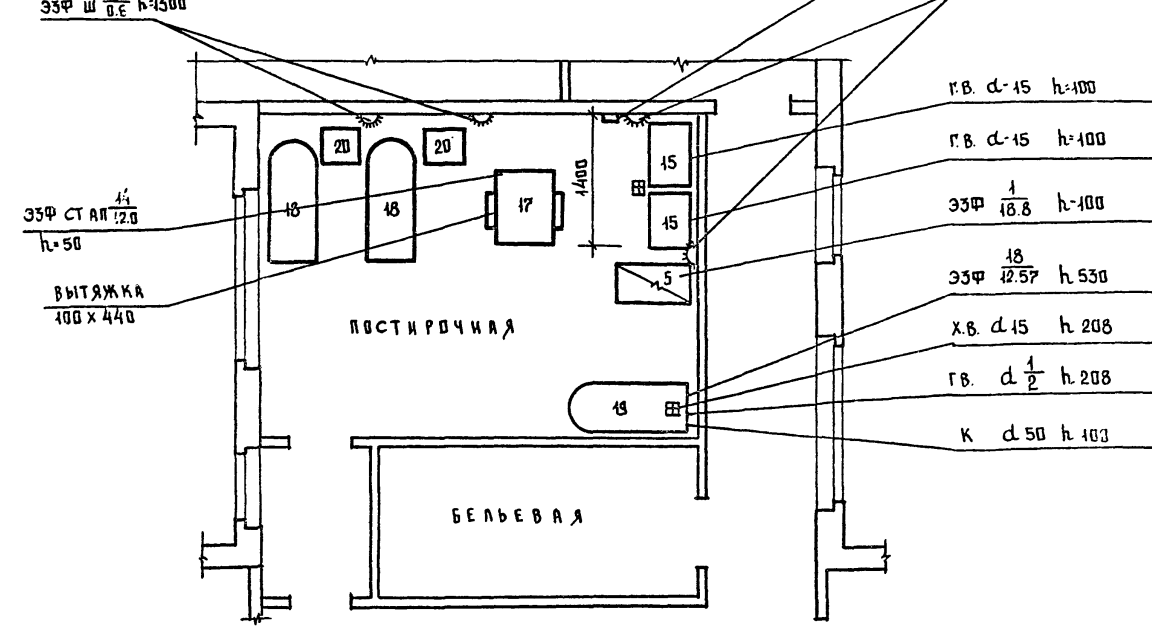


УСЛОВНЫЕ ОБОЗНАЧЕНИЯ.

ЭФ/МП, Ш, ЩУ, АП / W[№] h, Х.В., Г.В.; К

- Э — подвод электроэнергии
- Ф — фаза тока
- МП — магнитный пускатель
- Ш — штепсельная розетка
- ЩУ — щит управления
- АП — автоматический переключатель
- № — номер позиции по спецификации
- W — мощность токоприемника
- h — высота подводов от чистого пола
- Х.В. — подвод холодной воды
- Г.В. — подвод горячей воды
- d — диаметр трубопроводов / мм
- К — выпуск в канализацию
- ⊞ — трап d 100
- ⊞ — подвод холодной и горячей воды к моечной ванне d 15; h 100 через смеситель выпуск в канализацию с разрывом струи через воронку
- ⊞ — подвод холодной и горячей воды к раковине через смеситель d 15; h 100.

ПЛАН ПОСТИРОЧНОЙ



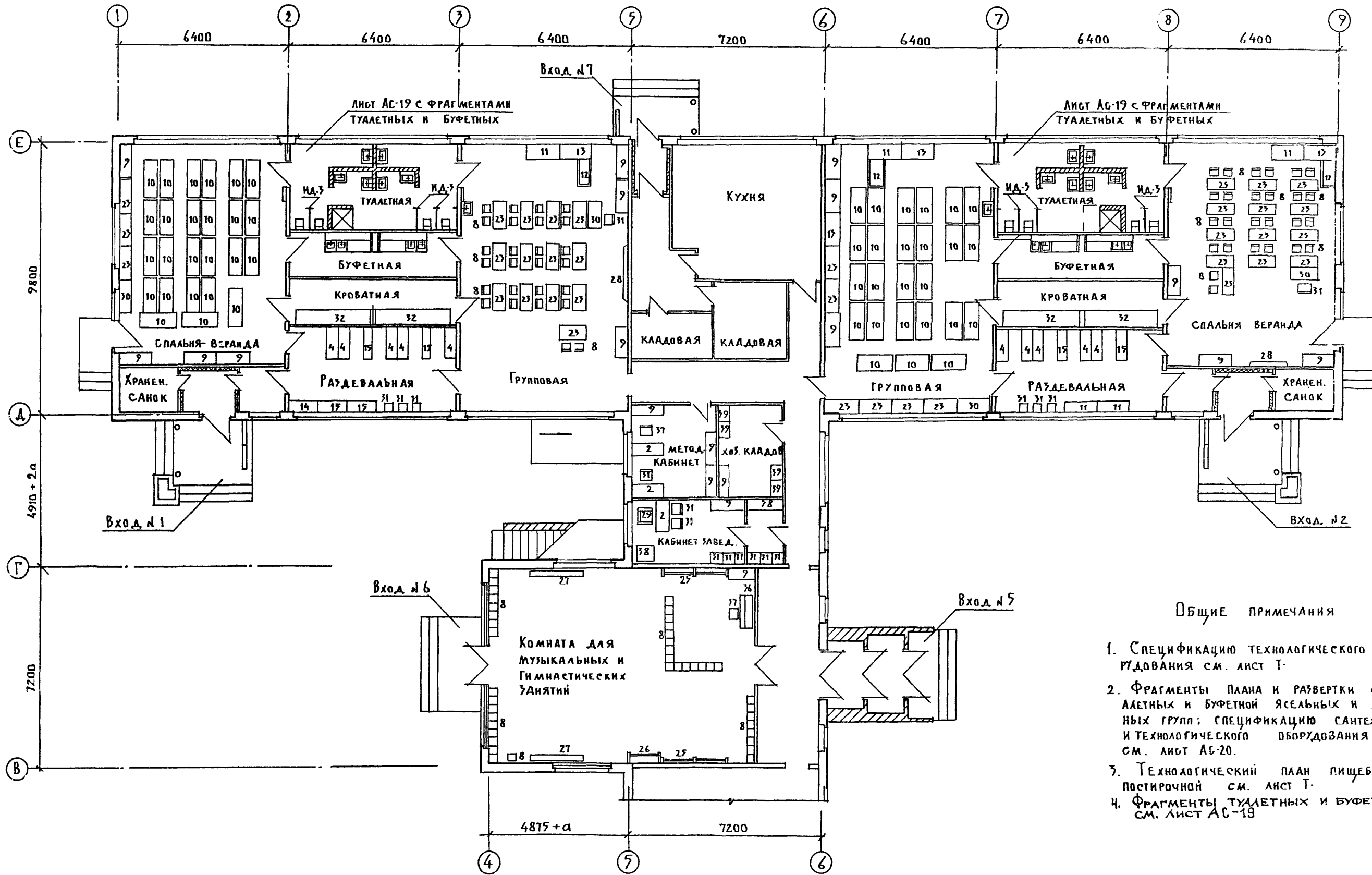
Примечания:

1. Все размеры даны в мм
2. Привязка подводов коммуникаций дается от чистой отделки стен или перегородок (плитки, штукатурки).
3. Все аппараты должны быть заземлены или занулены
4. Уклон пола к трапу 1.5%
5. Спецификацию технологического оборудования см. л.т-

Т. П. 218-1-384.87 Альбом I Ж

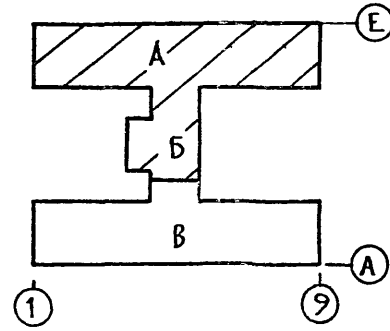
ЭЛЕКТРОСНАБЖЕНИЕ

		Т.П. 218-1-384.87 Альбом I ТХ	
		Детские ясли-сад на 90 мест с увеличением количества мест на летний период до 180	
ПРИВЯЗАН:		ЭРБ. ОТД.	БОГОРОДСКИЙ
		ГЛАВН. ПР.	ИВАНОВСКИЙ
		РУК. ВР.	КОДЕСНИКОВ
		ИИЖ.	ИФРИНСЬКОВА
		СТ. ТЕХН.	ПОРОВА
		ИНВ. №	
		СТАНДА	ЛИСТ
		Р	2
		ЛИСТОВ	5
		ТЕХНОЛОГИЧЕСКИЙ ПЛАН ПИЩЕБЛОКА И ПОСТИРОЧНОЙ. КБ по ЖЕЛЕЗОБЕТОНУ им. А.А. ЯКУШЕВА	



ОБЩИЕ ПРИМЕЧАНИЯ

1. Спецификацию технологического оборудования см. лист Т.
2. Фрагменты плана и развертки стен туалетных и буфетной ясельных и дошкольных групп; спецификацию сантехнического и технологического оборудования туалетных см. лист АС-20.
3. Технологический план пищеблока и постирочной см. лист Т.
4. Фрагменты туалетных и буфетных см. лист АС-19.



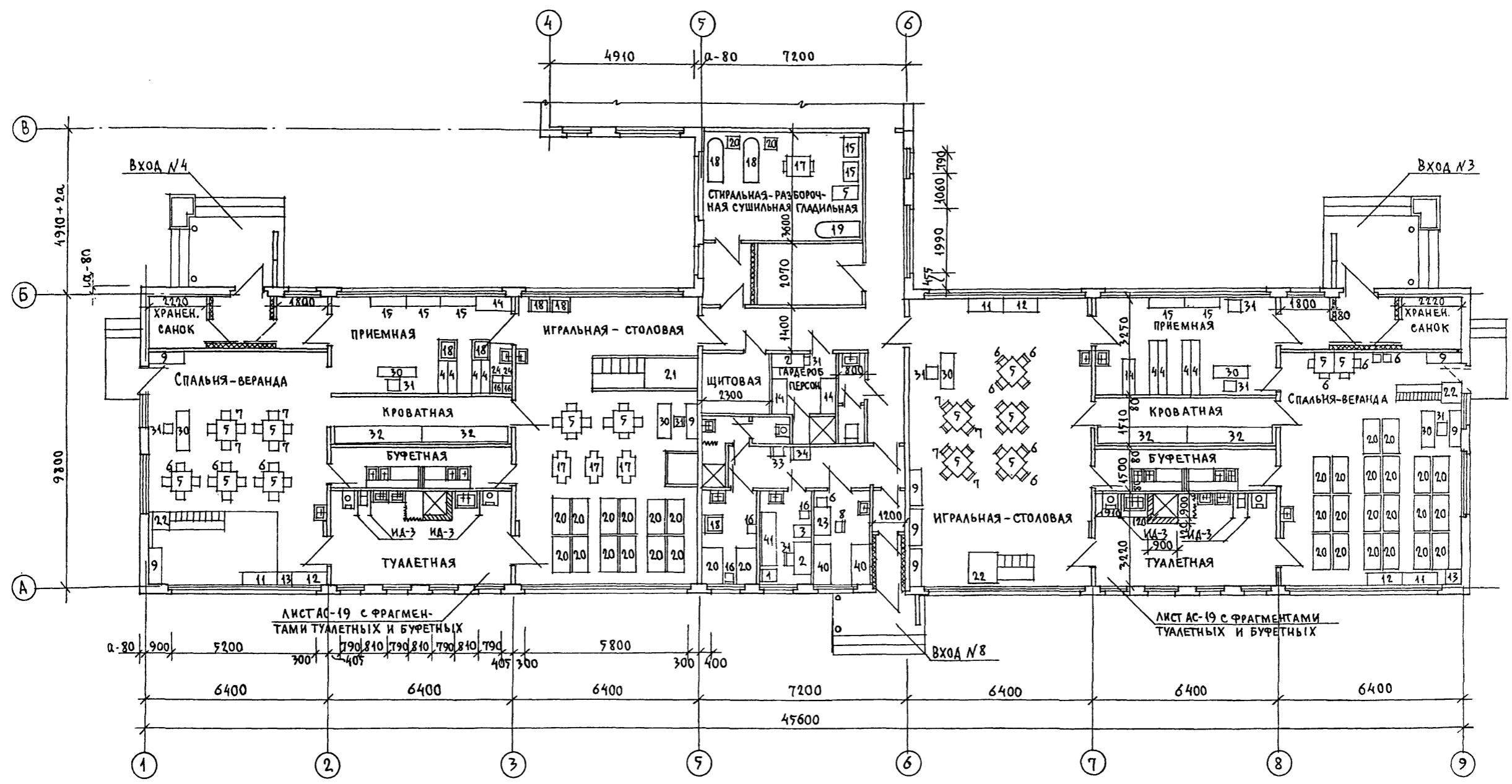
И. КОНТ.	ИВАНОВСКИЙ		Т. П. 218-1-384.87 Альбом I ТХ		
ДЕТСКИЕ ЯСЛИ-САД НА 90 МЕСТ С УВЕЛИЧЕНИЕМ КОЛИЧЕСТВА МЕСТ НА ЛЕТНИЙ ПЕРИОД ДО 180					
Блоки „А“ и „Б“			СТАДИЯ	ЛИСТ	ЛИСТОВ
			Р	Э	
ТЕХНОЛОГИЧЕСКИЙ ПЛАН			КБ ПО ЖЕЛЕЗОБЕТОНУ ИМ. А.А. ЯКУШЕВА		

ПРИВЯЗАН:

УВ. ОТД.	БОГОРОДСКИЙ	
ГЛА. КОН. ПО	ИВАНОВСКИЙ	
РУК. БР.	КОЛЕСНИКОВА	
ВЕД. КОН.	ВАНФЕРОВА	
ИНЖ.	АФАНАСЬЕВА	
СТ. ТЕХН.	РОГОЖИНСКАЯ	

СОГЛАСОВАНО:
 ИСС. ПОСЛА. ПОДПИСЬ И ДАТА. ВЛ. ИНЖ. №:

Т.П.218-1-384.87 АЛЬБОМ I АС

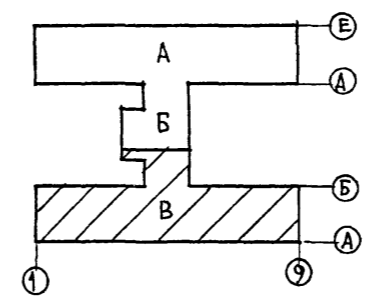


ЛИСТ АС-19 с ФРАГМЕНТАМИ ТУАЛЕТНЫХ И БУФЕТНЫХ

ЛИСТ АС-19 с ФРАГМЕНТАМИ ТУАЛЕТНЫХ И БУФЕТНЫХ

ПРИМЕЧАНИЕ:

1. Общие примечания см. на листе Т-1.
2. Фрагменты туалетных и буфетных см. лист АС-19.



ПРИВЯЗАН:

		Т.П.218-1-384.87 Альбом I ТХ	
		ДЕТСКИЕ ЯСЛИ-САД НА 90 МЕСТ С УВЕЛИЧЕНИЕМ КОЛИЧЕСТВА МЕСТ НА ЛЕТНИЙ ПЕРИОД ДО 180	
		БЛОКИ „Б“ И „В“	
		СТАДИЯ: ЛИСТ ЛИСТОВ	
		Р 4	
		ТЕХНОЛОГИЧЕСКИЙ ПЛАН	
		ПО ЖЕЛЕЗОБЕТОНУ	
		ИМ. А.А. ЯКУШЕВА	

ЗАВ. ОТА	БОГОРОДСКИЙ
ГЛ. КОН. ПР.	ИВАНОВСКИЙ
РУК. БР.	КОЛЕСНИКОВ
ВЕД. КОН.	ПАНФЕРОВА
ИНЖ.	АРАНАСЬЕВА
СТ. ТЕХН.	РОГОЗИНСКАЯ

Т. П. 218-1-384.87 Альбом I. АС

СВЕТЛА СУВАНО

Имя, Фамилия, Подпись и Дата

№ п/п	Наименование оборудования	Габариты в мм (длина, ширина, высота)	Кол-во шт.	Тип, марка шифр	Техническая документация	Примечания
1	Стол медицинских инструментов	660 x 410 x 805	1	МРТУ-42	З-д. Мед.оборудования г. Одесса	
2	Стол письменный однотумбовый	1100 x 650 x 760	4	АРХ. 4500	Дороховская мебельная фабрика	
3	Шкаф для медицинских инструментов	600 x 416 x 1625	1	МРТУ 15-68	З-д. Мед.оборудования г. Львов	
4	Шкаф для одежды детей (с подсушкой)	1800 x 320 x 1200	18		Альбом Ш; часть 7-5	Серия 25
5	Стол детский четырехместный	750 x 750 x 520	17	Т-МД-3Д	21-0-1	ЦНИИЭП учебных зданий
6	Стол детский	259 x 260 x 372	37	Т-МД-2Ж		
7	Стол детский	259 x 290 x 463	24	Т-МД-4Ж		
8	Стол детский	308 x 320 x 566	145	Т-МД-6Ж		
9	Шкаф для пособий и игрушек	1200 x 455 x 1550	26	Т-МД-7Б		
10	Кровать складная	1400 x 550 x 500	168	Т-МД-10		
11	Стол-подставка для уголка живой природы	1200 x 450 x 450	7	Т-МД-12Б		
12	"	1200 x 450 x 600	7	Т-МД-12Б		
13	"	450 x 470 x 750	7	Т-МД-12Б		
14	Шкаф для одежды матери и персонала	1200 x 475 x 1200	6	Т-МД-14Б		
15	Скамья для раздевания	1200 x 300 x 220	13	Т-МД-15Б		
16	Табурет для персонала	300 x 300 x 300	5	Т-МД-16Б		
17	Стол для кормления	1150 x 600 x 750	3	Т-МД-17Б		
18	Стол туалетно-пеленальный	1025 x 750 x 950	5	Т-МД-18		
19	Кресло детское	304 x 325 x 450	8	Т-МД-19Б		
20	Кровать-манеж индивидуальный	1200 x 680 x 870	14	Т-МД-20Б		
21	Манеж-горка	3600 x 1200 x 870	1	Т-МД-21Б		
22	Горка со скатом	2505 x 600 x 870	3	Т-МД-25Б		
23	Стол двухместный	1000 x 580 x 450	53	Т-МД-3Б		
24	Подставка для ног	300 x 250 x 160	2	Т-МД-21Б		
25	Стенка гимнастическая	150 x 750 x 1600	4	Т-МД-28Б		
26	Стойка для гимнастич.оборудования	1050 x 300 x 1600	1	Т-МД-29Б		
27	Скамья гимнастическая	2000 x 200 x 200	2	Т-МД-30Б	21-0-1	
28	Доска наклонная и грифельная	1000 x 50 x 800	2	ТМД-11Б	22-01	4. 1-2
29	Кресло	600 x 600 x 750	1	арт. - 4501		ЦНИИЭП учебных зданий
30	Стол воспитателя	1269 x 450 x 720	10	Т ₁ -МШ-412	22-01	4. 1-2
31	Стол воспитателя	400 x 420 x 775	29	Т ₁ -МШ-875		ЦНИИЭП учебных зданий
32	Шкаф для кроватей	3000 x 660 x 2470	8		Альбом Ш, ч. 7-5	Серия 25
33	Ростомер деревянный	420 x 330 x ²²⁰⁰ / ₄₅₀	1	ТУ-795	З-д. ДИП г. Киев	
34	Весы медицинские	370 x 677 x 1430	1	ВМ-150	Ореховозуевский З-д. Прибордеталь	
35	Стерилизатор электрический	434 x 195 x 143	1		З-д. "Красный металлист" г. Фрунзе	
36	Пианино		1		г. Ленинград З-д. "Красный Октябрь"	
37	Табурет для пианино	300 x 300	1	арт. 801		
38	Шкаф негорюемый	750 x 650 x 1500	1	№ 3	З-д. "Металлист"	г. Москва
39	Шкаф для хозяйственных принадлежностей	600 x 475 x 1700	4		21-02	4. 1-2
40	Кровать стационарная		2		Комбинат детской школьной мебели.	г. Рига
41	Кухетка самотовая.		1			

Примечание

Общие примечания см. на листе Т-1.

И. КОМП	Ивановский	Менд	Т. П. 218-1-384.87	Альбом I ТХ
			Детские ясли-сад на 90 мест с увеличением количества мест на летний период до 180	
Привязка:			СТАНДАРТ	ЛИСТОВ
Зав. отд.	Обгордовский	Ивановский	Р	5
Гл. ком. пр.	Ивановский	Копесникова		
Рук. бр.	Копесникова	Афанасьева		
Инж.	Афанасьева	Рогозинская		
Ст. техн.	Рогозинская		СПЕЦИФИКАЦИЯ	
			КО по железобетону	
			И. А. Я. Якушева	

Госстрой СССР
ЦЕНТРАЛЬНЫЙ ИНСТИТУТ ТИПОВОГО ПРОЕКТИРОВАНИЯ
Свердловский филиал
620062, г.Свердловск-62, ул.Чебышева,4
Заказ № 486 Инв. № 22028-01 тираж 80
Сдано в печать 23.12. 1987г цена 5-77