

ГОСУДАРСТВЕННЫЙ КОМИТЕТ СОВЕТА МИНИСТРОВ СССР  
ПО ДЕЛАМ СТРОИТЕЛЬСТВА  
/ГОССТРОЙ СССР/

ТИПОВЫЕ КОНСТРУКЦИИ И ДЕТАЛИ ЗДАНИЙ И СООРУЖЕНИЙ

ТИПОВЫЕ МОНТАЖНЫЕ ДЕТАЛИ  
МНОГОЭТАЖНЫХ ПРОИЗВОДСТВЕННЫХ ЗДАНИЙ

ТДМ22 - 2/70

ДЕТАЛИ СОПРЯЖЕНИЙ  
КОНСТРУКТИВНЫХ ЭЛЕМЕНТОВ  
НЕСУЩЕГО ФАРФАСА

ДЛЯ ЗДАНИЙ С ПЕРЕКРЫТИЯМИ ТИПА 2  
ИЗ ПЛИТ, ОПИРАЮЩИХСЯ НА РИГЕЛИ  
ПРЯМОУГОЛЬНОГО СЕЧЕНИЯ

12152

ЦЕНА [ - ВЗ

ГОСУДАРСТВЕННЫЙ КОМИТЕТ СОВЕТА МИНИСТРОВ СССР  
ПО ДЕЛАМ СТРОИТЕЛЬСТВА  
/ГОССТРОЙ СССР/

ТИПОВЫЕ КОНСТРУКЦИИ И ДЕТАЛИ ЗДАНИЙ И СООРУЖЕНИЙ

ТИПОВЫЕ МОНТАЖНЫЕ ДЕТАЛИ  
МНОГОЭТАЖНЫХ ПРОИЗВОДСТВЕННЫХ ЗДАНИЙ

ТДМ22 - 2/70

ДЕТАЛИ СОГРЯЖЕНИЙ  
КОНСТРУКТИВНЫХ ЭЛЕМЕНТОВ  
НЕСУЩЕГО КАРКАСА

ДЛЯ ЗДАНИЙ С ПЕРЕКРЫТИЯМИ ТИПА 2  
ИЗ ПЛИТ, ОПИРАЮЩИХСЯ НА РИГЕЛИ  
ПРЯМОУГОЛЬНОГО СЕЧЕНИЯ

РАЗРАБОТАНЫ  
ЦНИИПРОМЗАДАНИЙ  
при участии НИИЖБ

УТВЕРЖДЕНЫ  
И ВВЕДЕНЫ В ДЕЙСТВИЕ с 1 июля 1975г.  
Государственным Комитетом Совета Министров СССР  
по делам строительства  
востановление от 28 ноября 1972г. N203.

Г. НИЖСЭСР	С. И. П. Р. О. М. З. А. Д. А. Н. И.	Н. И. Ж. Б.	А. Л. Е. К. С. А. И. Р. О. В. С. К. И.
Г. К. О. Н. С. Т. Р. У. А. Т.	С. Е. Р. Г. Е. В.	З. А. М. А. Д. Р. Е. К. Т. О. Р. А.	В. Е. Р. А. Н. С. В. С. К. И. И.
В. У. К. О. У. К. I	В. А. С. М. Л. В. Е. В.	З. В. Л. А. В. О. Р. А. Т. О. Р.	К. У. З. О. В. Н. И. Ч. С. В.
Л. И. Ж. Б. П. Р. О. Б. Л. Е. М.	В. В. И. Ж. И. Г. И. Н. И.	С. Т. Н. А. У. К. С. О. Т. Р. У. А. И.	
В. У. К. Г. Р. У. П. И.	И. М. П. О. Л. В. С. К. И. И.		
	С. М. И. Х. А. И. С. К. И. И.		

## СО Д Е Р Ж А Н И Е

	Стр.
Пояснительная записка. . . . .	5-12
Деталь 1 Деталь заделки колонны в фундамент .	13
Деталь 2 Деталь заделки колонны в фундамент в торце у температурного шва при смеще- нии оси ряда на 500 мм. . . . .	14
Деталь 3 Деталь сопряжения, ригеля перекрытия с крайней колонной. . . . .	15
Деталь 5 Деталь сопряжения ригеля перекрытия с крайней колонной. . . . .	16
Деталь 6 Деталь сопряжения ригеля перекрытия с крайней колонной. . . . .	17
Деталь 9 Деталь сопряжения ригелей перекрытия со средней колонной. . . . .	18
Деталь 10 Деталь сопряжения ригелей перекрытия со средней колонной. . . . .	19
Деталь 12 Деталь сопряжения ригелей перекрытий со средней колонной. . . . .	20
Деталь 13 Деталь сопряжения ригелей перекрытия со средней колонной. . . . .	21

Шифр

ТДМ22-2/70

Марка лист

Стр.

Деталь 14 Деталь сопряжения ригеля покрытий  
с крайней колонной. . . . . 22

Деталь 16 Деталь сопряжения ригелей покрытия  
со средней колонной . . . . . 23

Деталь 17 Деталь сопряжения ригелей покрытия  
со средней колонной. . . . . 24

Деталь 18 Деталь сопряжения ригелей перекрытия  
со средней колонной. . . . . 25

Деталь 19 Деталь сопряжения ригелей перекрытия  
со средней колонной. . . . . 26

Деталь 20 Деталь сопряжения ригелей перекрытия  
со средней колонной. . . . . 27

Деталь 21 Деталь сопряжения ригелей перекрытия  
со средней колонной. . . . . 28

Деталь 22 Деталь сопряжения продольного ригеля  
с колонной. . . . . 29

Узел В У з е л В. . . . . 30

Деталь 23 Деталь стыка колонн . . . . . 31

Деталь 24, Детали стыков колонн. . . . . 32  
25, 26

Исх. ОТА-1  
Дир. группы  
Дир. группы  
Дата выпуска

ВЫЖИЛИ  
СТАЛИНСКИЙ  
ГОЛЕРЕНКОВ  
1972

Госстрой СССР  
ЦНИИПРОЕКТДНИИ  
г. Москва

ТАМ  
1972

Содержание

ТДМ22-2/70

		Стр.
Детали 27, 28	Детали стыков колонн. . . . .	33
Деталь 29	Деталь стыка колонн. . . . .	34
Деталь 30	Деталь сопряжения подкрановых ба- лок с колонной. . . . .	35
Деталь 31	Деталь сопряжения подкрановой бал- ки с торцевой колонной. . . . .	36
Деталь 32	Деталь сопряжения стропильной бал- ки с колонной при скатной кровле. .	37
Детали СП2+СП6	Детали сборки и крепления связей СП2+СП6. . . . .	38+42
Детали СП10+СП18	Детали сборки и крепления связей СП10+СП18. . . . .	43+51
Деталь СК1	Деталь сборки и крепления связи СК1. . . . .	52
	Спецификация марок соединительных элементов на монтажную деталь. . .	53

## В В Е Д Е Н И Е

В настоящем альбоме приведены чертежи монтажных деталей для многоэтажных производственных зданий, выполняемых в сборных железобетонных конструкциях серии ИИ20 с перекрытиями типа 2, разработанные в 1970-72г.г.

В тех случаях, когда строительство должно производиться по ранее разработанной технической документации, в которой были применены конструкции серий ИИ22, ИИ23 и ИИ24, утвержденных в 1964 г., но при этом должна осуществляться замена железобетонных конструкций серий ИИ22, ИИ23 и ИИ24 на конструкции серий ИИ22/70, ИИ23/70 и ИИ24/70 - монтажные детали и разные стальные конструктивные элементы должны выполняться по рабочим чертежам серии ТДМ22-2 и ИИ29-4 (редакции 1964 г.).

Шифр  
ТДМ22 2/70  
Лицевая лист  
Циф. №

Выполнен  
Смиланский  
Гапоненков  
1972

Собору  
Челышев  
Самойлов

Нач. ОТК - 1  
Рук. группой  
Рук. группой  
Дата выпуска

Госстрой СССР  
ЦНИИПРОМЗДАНИИ  
г. Москва

ТДМ  
1972

Пояснительная записка

ТДМ22-2/70

## ПОЯСНИТЕЛЬНАЯ ЗАПИСКА

Данный альбом является частью работы, полный состав которой изложен в альбоме ИИ20-3/70.

Все монтажные работы должны производиться согласно требованиям СНиП Ш-В.3-62<sup>X</sup> "Бетонные и железобетонные конструкции сборные. Правила производства и приемки монтажных работ", "Инструкции по монтажу сборных железобетонных конструкций промышленных зданий и сооружений" (СН 319-65), СНиП Ш-В.5-62<sup>X</sup> "Металлические конструкции. Правила изготовления, монтажа и приемки", а также в соответствии с "Технологическими рекомендациями по электросварке и заделке стыков и швов сборных железобетонных конструкций промышленных зданий", разработанными ВНИИМонтажспецстроем, ПИ Промстальконструкцией и ВНИИ Теплопроект в 1968 г., и требованиями, приведенными в рабочих чертежах здания и в проекте организации работ.

Соединение монтируемых элементов на сварке должно производиться согласно требованиям "Указаний по сварке соединений арматуры и закладных деталей железобетонных конструкций" СН 393-69.

Установка колонн первого яруса в стаканы фундаментов производится после приемки фундаментов и осуществляется в следующем порядке,

Стаканы фундаментов очищаются от мусора, грязи и воды, а в зимнее время от снега и наледи.

На дно стаканов фундаментов непосредственно перед монтажом колонн укладывает выравнивающий слой до проектной отметки низа колонн, откорректированной с учетом фактической длины колонны. Для образования выравнивающего слоя рекомендуется применять:

Шифр

ТДМ22-2/70

Марка-лист

Инв. №

а) при толщине слоя не более 30 мм - жесткий цементно-песчаный раствор состава 1:1 по объему;

б) при толщине более 30 мм - бетонную смесь того же состава, который применяется для заделки стыка с осадкой конуса 0±2 см.

Использование в качестве выравнивающего слоя металлических подкладок не допускается.

В стаканы фундаментов устанавливаются колонны.

Все колонны, устанавливаемые в стаканы фундаментов, двухэтажной разрезки. После установки, выверки и временно-го закрепления колонн зазоры между стенками стакана и колонной заполняются с применением вибрирования бетоном марки не менее 300 на мелком гравии или щебне.

Последующий монтаж конструкций может производиться после достижения бетоном замоноличивания 70%<sup>x)</sup> проектной прочности в летнее время и 100% проектной прочности в зимнее время.

Монтаж колонн следующего яруса должен производиться по окончании монтажа конструкций нижележащих междуэтажных перекрытий, обеспечения продольной и поперечной жесткости ранее смонтированных конструкций путем установки постоянных металлических связей или сборных продольных ригелей, замоноличивания узлов, швов конструкций и после достижения бетоном замоноличивания не менее 70% проектной прочности в летнее время и 100% в зимнее. В случаях, оговоренных проектом, монтаж конструкций допускается производить без замоноличивания узлов каркаса здания и без заполнения бетоном швов между плитами

х) Монтаж конструкций первого перекрытия может производиться после достижения бетоном 50% прочности, но к моменту монтажа второго перекрытия прочность бетона должна быть не менее 70%.

В. И. Смирнов  
С. П. Смирнов  
Г. П. Смирнов  
1972

Нач. Отк-1 (Рук.)  
Дук. группы  
Дук. группы  
Дата выпуска

Госстрой СССР  
ЦНИИПРОМЗДАНИИ  
г. Москва

ТДМ  
1972

Пояснительная записка

ТДМ22-2/70



До монтажа колонн следующего яруса к центрирующей прокладке нижней колонны приваривается рихтовочная пластинка номинальной толщины 20 мм. Толщина этой пластинки уточняется по месту с учетом фактической длины монтируемой колонны и фактической отметки верха колонны нижележащего этажа.

По согласованию между заводом-изготовителем и монтажной организацией, колонны могут поставляться на строительство с приваренными рихтовочными пластинками; в этом случае отклонение длины колонны от проектного размера не должно превышать  $\pm 3$  мм.

Временное закрепление монтируемых колонн и их рихтовка должны осуществляться с помощью инвентарных кондукторов.

Стыки колонн осуществляются путем приварки стыковых стержней из арматуры класса А-III к стальным оголовкам колонн с последующим замоноличиванием.

Сварку производить электродами типа Э50А-С, в соответствии с указаниями СН 393-69.

Зазор между торцами колонн тщательно зачеканивается жестким раствором марки не ниже 300. Затем устанавливаются сетки, и стык замоноличивается бетоном марки 300 на мелком щебне или гравии или раствором марки 300. После установки ригеля на консоли колонны, выверки правильности установки и временного закрепления ригеля в проектном положении, производится соединение ригеля с колонной с помощью ванной сварки выпусков арматуры из ригеля и колонны, электродуговой сварки закладных деталей ригеля и консоли колонны электродами типа Э46-Т или Э42-Т и замоноличивание узла.

ТДМ  
1972

Пояснительная записка

ТДМ22-2/70

Примечание: При установке ригелей на консоли колонн должны быть совмещены выпуски арматуры из ригеля и колонны, при этом допускается смещение ригеля с разбивочной оси  $\pm 20$  мм. Допуски на размер зазора между торцом ригеля и колонной не следует смешивать с допускаемыми отклонениями осей колонн от вертикали.

Сварку и замоноличивание узлов следует производить после тщательной проверки соответствия марок изделий и их положения проекту.

Сварка узлов сопряжений ригелей междуэтажных перекрытий выполняется в следующем порядке:

1. Сварка стержней верхней зоны узла.

В первую очередь должен быть сварен средний стержень, затем крайние стержни.

2. Сварка закладных деталей нижней зоны узла.

Соединение арматурных выпусков ригелей с арматурными выпусками колонн (из стали класса А-III) должно, как правило, осуществляться полуавтоматической ванной сваркой голой проволокой под слоем флюса.

Допускается применение и других способов ванной сварки, приведенных в СН 393-69.

В целях снижения количества сварных стыков предусмотрено использование вставок из арматуры класса А-III только в одном из двух узлов каждого пролета; в противоположном узле арматура ригеля и колонны непосредственно соединяется ванной сваркой, при этом на монтаже необхо-

ТДМ  
1972

Пояснительная записка

ТДМ22-2/70

димо соблюдать оптимальную величину зазора между стыкуемыми стержнями. Длина вставки уточняется по месту.

По согласованию между монтажной организацией и заводом-изготовителем ригели могут доставляться на строительство с измененной длиной выпусков арматуры, позволяющей выполнить соединение выпусков арматуры из обоих концов ригеля с выпусками арматуры из колонн без вставок.

В тех случаях, когда стыкование арматуры без вставок приводит к нарушению допускаемых отклонений на величину зазора между торцом ригеля и колонны, соединение арматуры следует произвести с помощью вставки.

Сварка узлов сопряжений ригелей покрытия с колоннами производится в следующем порядке:

1. Сварка арматурных выпусков ригелей с арматурными вставками ММЗ, ММ4, ММ6 и ММ2I. В узлах сопряжения со средними колоннами вначале свариваются все выпуски с одной стороны колонны, потом с другой.

2. Сварка арматурных вставок ММЗ, ММ4, ММ6 и ММ2I с оголовками колонн и сварка опорных закладных деталей ригелей с закладными деталями колонн.

Окончательная приварка опорных закладных деталей ригелей к закладным деталям колонн производится после выполнения сварки выпусков арматуры во всех пролетах данного ряда.

После установки плит перекрытий зазоры между торцами ригелей и колоннами заполняются до отметки верха полков плит бетоном марки 200 на мелком щебне или гравии с тщательным вибрированием.

Стальные соединительные элементы ММ I+6, ММ9, ММ10, ММ13+2I, ММ39 даны в альбоме ИИ 29-4/70. Марка стали стыковых стержней принимается такой же как и марка стали сты-

ТДМ  
1972

*Пояснительная записка*

ТДМ22-2/70

Шифр

ТДМ 22-2/70

Пояснительная

Инд. №

куемой арматуры железобетонных изделий.

В зданиях с агрессивными средами в зависимости от вида и степени агрессивности сред должны быть выполнены требования по защите деталей сопряжений и стыков в соответствии с "Указаниями по проектированию антикоррозионной защиты строительных конструкций". (СН 262-67).

Требования по антикоррозионной защите строительных конструкций, узлов их соединений и сварных швов должны быть указаны в проекте конкретного здания.

Соединение при монтаже сборных железобетонных конструкций путем сварки стальных закладных деталей, а также монтаж стальных конструкций при температуре ниже минус 30° следует производить в соответствии с требованиями, предъявляемыми к изготовлению и монтажу стальных конструкций при низких температурах.

Плиты перекрытий, а также закладные детали колонн и ригелей для крепления плит перекрытий и стеновых панелей, на чертежах условно не показаны.

Монтаж вертикальных стальных связей каждого этажа производится до установки плит перекрытия данного этажа. Связи собираются на болтах и устанавливаются в проектное положение. После выверки осуществляется сварка связей с закладными деталями колонн. Параметры сварных швов приведены на соответствующих деталях настоящего альбома. Монтаж связей оканчивается сваркой элементов решетки с узловыми фасонками.

Монтаж продольных ригелей производится одновременно с монтажом ригелей поперечных рам. Продольные ригели устанавливаются на стальные листы, выпущенные из колонн; после выверки их положения производится сварка опорных закладных деталей со стальными листами. Затем, с помощью стальных накладок ММ 39, опорные закладные детали ригеля

ВЫПОЛНИЛИ  
СМУДЯНСКИЙ  
СТЕЕНКОВ  
1972

ПРОЕКТИРОВАЛИ  
ВЕРНИКОВ  
КОЗЛОВ

НАЧ. ОТДЕЛА  
ДУК. ГРУППА  
ДУК. ГРУППА  
ДОКЛАДЧИК

Госстрой СССР  
ЦЕНТРОПРОЕКТАНИИ  
Москва

ТДМ  
1972

Пояснительная записка

ТДМ 22-2/70

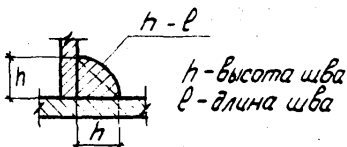
свариваются с закладными деталями колонн, после чего осуществляется ванная сварка выпусков арматуры из ригеля и колонны.

Зазоры между торцами продольного ригеля и колоннами заполняются до отметки верха ригеля бетоном на мелком щебне или гравии с тщательным вибрированием. После этого производится штукатурка цементным раствором М100 по металлической сетке металлических деталей, расположенных в нижней зоне узлов сопряжения (узел В, стр.30).

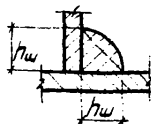
### Условные обозначения:

xxxxxxx — сварной шов монтажный

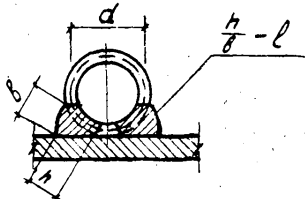
### Схема швов



$h$  - высота шва  
 $l$  - длина шва



$h_w$  - высота шва  
/шов по всей  
длине нахлестки/



$h$  - высота шва /  $h \geq 0,25d$ , но не менее 4мм /  
 $b$  - ширина шва /  $b \geq 0,5d$ , но не менее 8мм /  
 $l$  - длина шва.



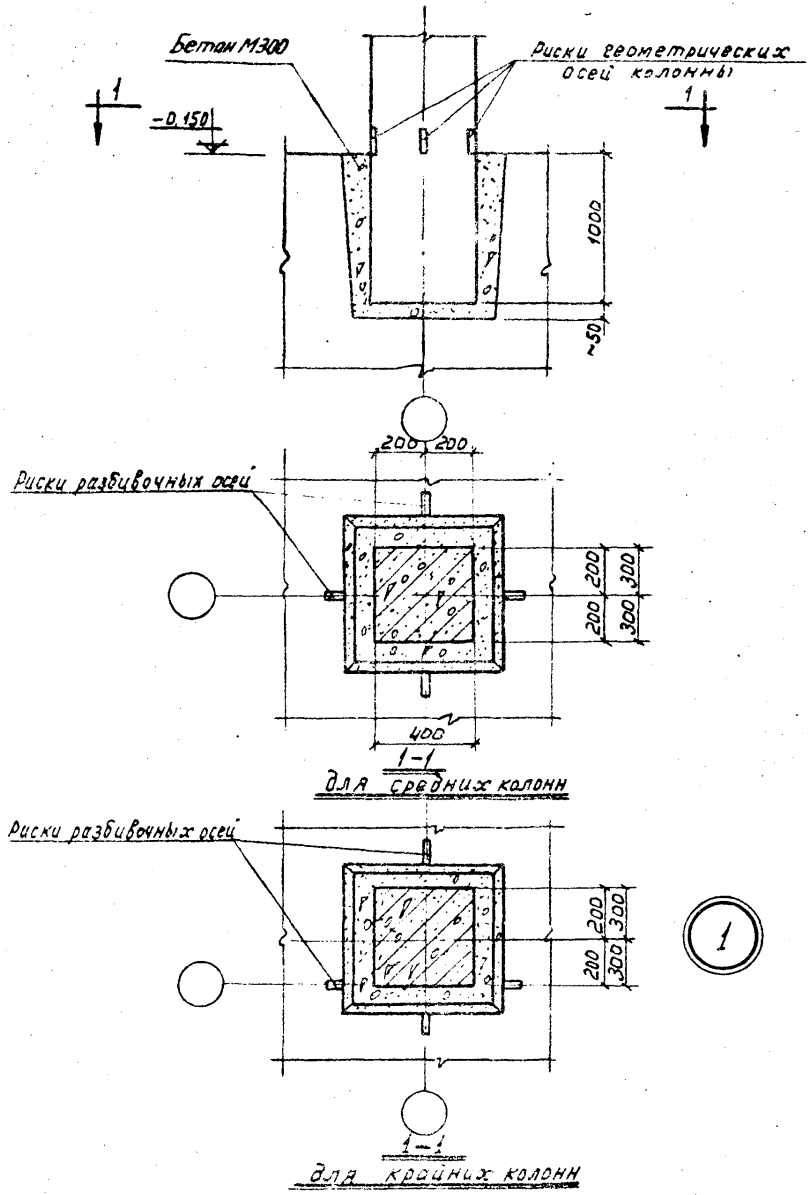
временный болт

ТДМ  
1972

Пояснительная записка

ТДМ 22-2/70

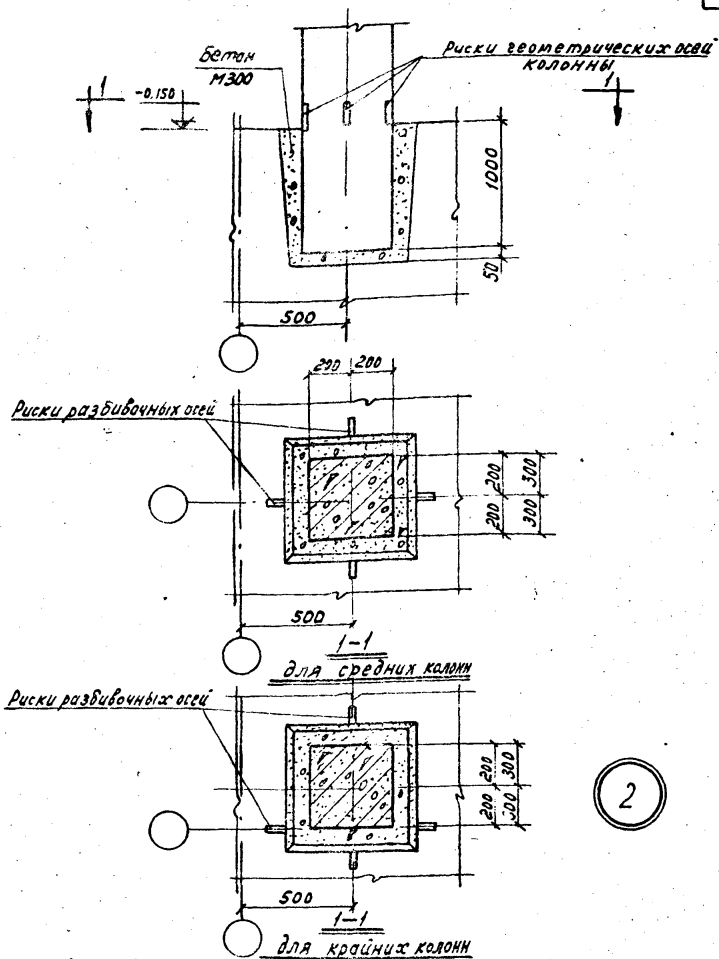
Шифр	ТДМ22-2/70		
Имя	Мещеряков-Лист		
И.И.В. №			
Исполнитель	Бурдакова	Галеев	Галеев
Проверил	Галеев	Галеев	Галеев
Выполнил	Вильягин	Смилляский	Галеев
Проверил	Вильягин	Смилляский	Галеев
Дата выпуска:	1972		



ТДМ  
1972

Деталь заделки колонны  
в фундамент

ТДМ22-2/70  
Деталь 1



ТДМ  
1972

Деталь заделки колонны в фундамент  
в торце и у температурного шва  
при смещении оси ряда на 500 мм

ТДМ22-2/70

Деталь 2

Шифр

ТДМ22-2/70

Контр-лист

Ш.в. №

Баранова  
Галеенков

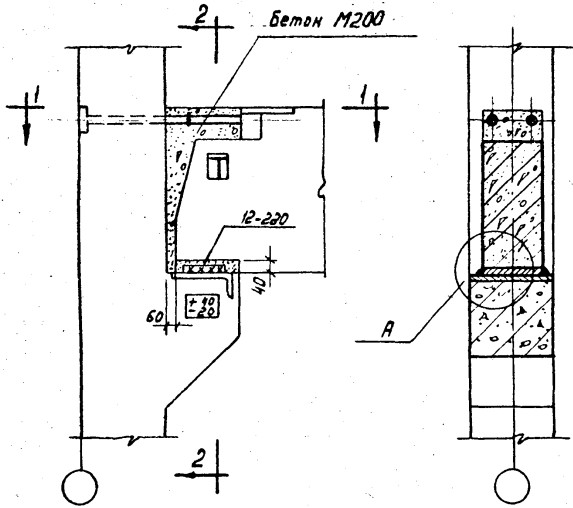
Берман  
Самин

Григорьев  
Проверил

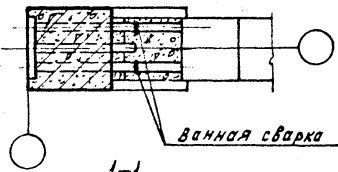
В.ж.ж.ж.ж.ж.  
Смолынский  
Галеенков  
1972

В.ж.ж.ж.ж.ж.  
Смолынский  
Галеенков

Рук. ОТК-1  
Рук. группы  
Рук. группы  
Дата выпуска:

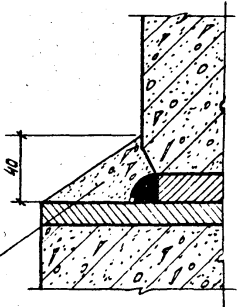


2-2



1-1

Обмазать пластичным цементно-песчаным раствором М 100 по всей длине опирания ригеля на консоль колонны



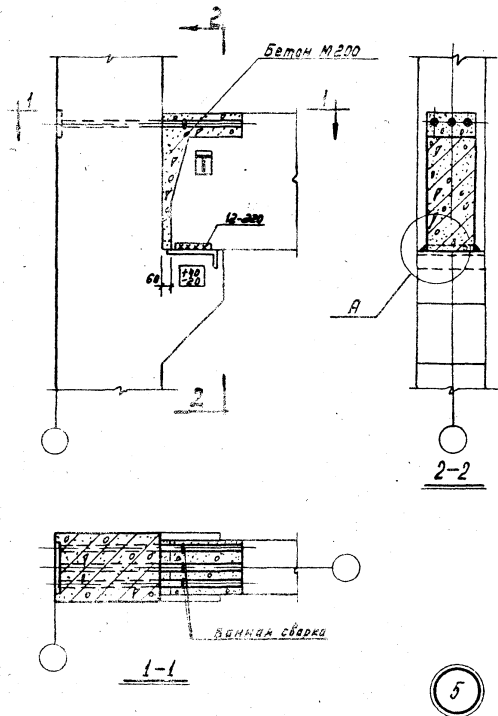
Узел А

ТДМ  
1972

Деталь сопряжения ригеля перекрытия с крайней колонной

ТДМ22-2/70  
Деталь 63

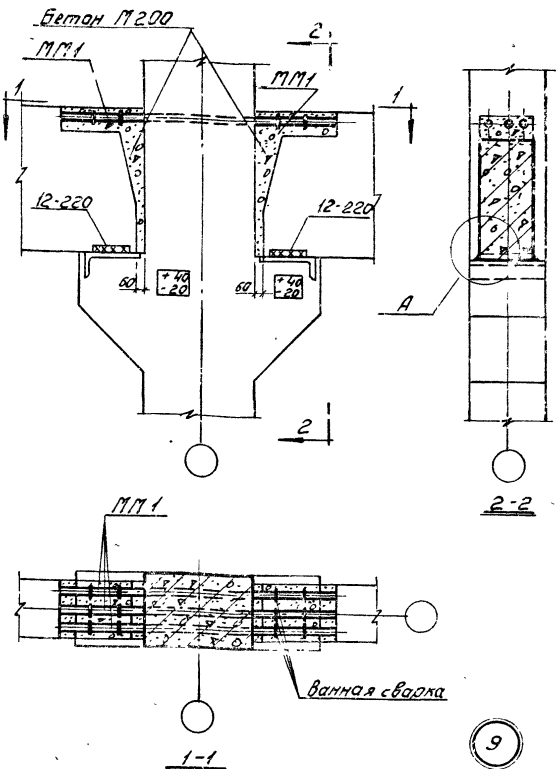




Примечание.

Узел А дан на странице 15.





Примечание

Узел А дан на странице 15

ТДМ  
1972

Деталь сопряжения ригелей  
перекрытия со средней колонной

ТДМ22-2/10  
Деталь 9

Шифр  
ТДМ22-2/70  
Марка-лист

Инв. №

Барачова  
Галеенков

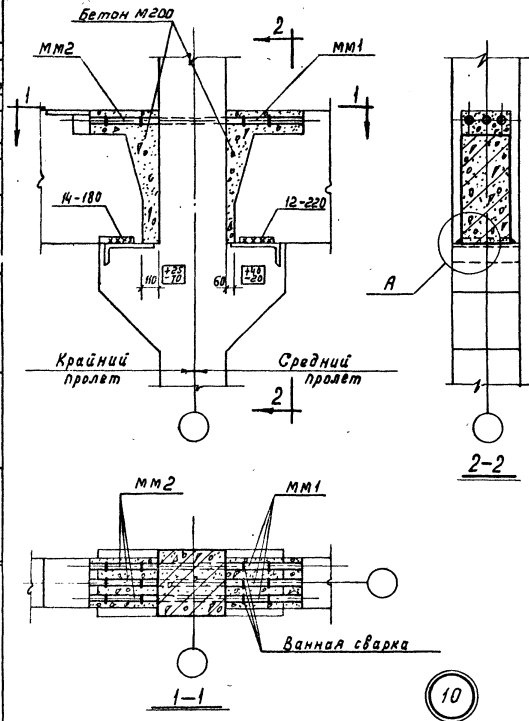
Барачова  
Галеенков

Инженер  
Проверил

Выпущен  
Смолянский  
Галеенков  
1972

Рук. ОТК-1  
Рук. группы  
Рук. группы

Дата выпуска:  
1972



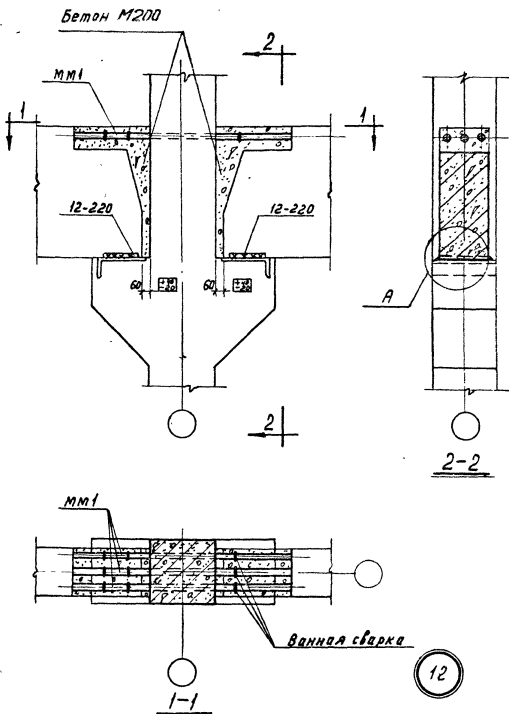
Примечание.

Узел А дан на странице 15.

ТДМ  
1972

Деталь сопряжения ригелей  
перекрытия со средней колонной

ТДМ22-2/70  
Деталь 10



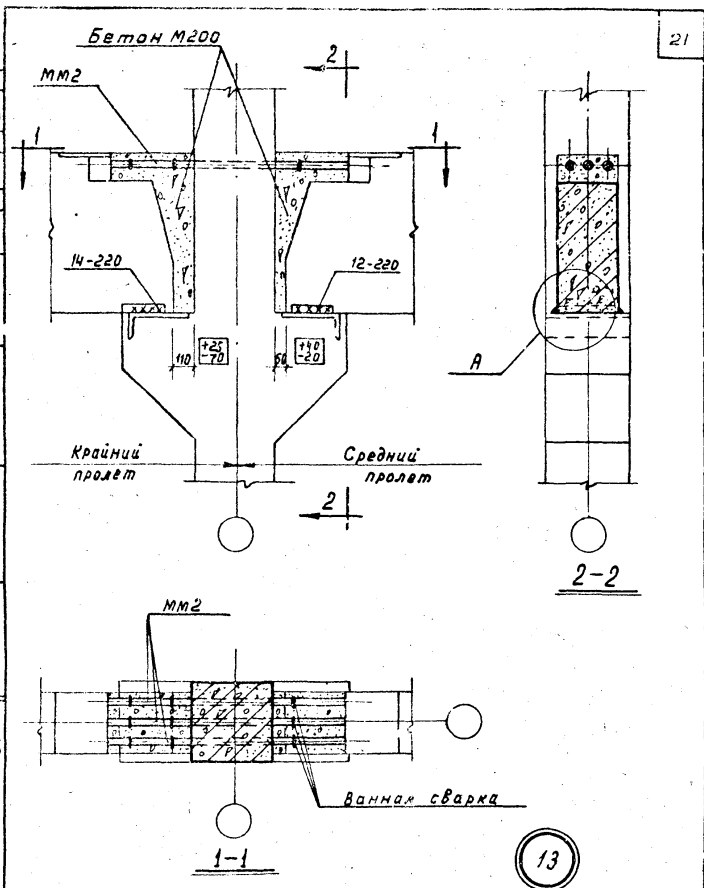
Примечание

Узел А дан на странице 15.

ТДМ  
1972

Деталь сопряжения ригелей,  
перекрытия со средней колонной

ТДМ22-2/70  
Деталь 12



Примечание.

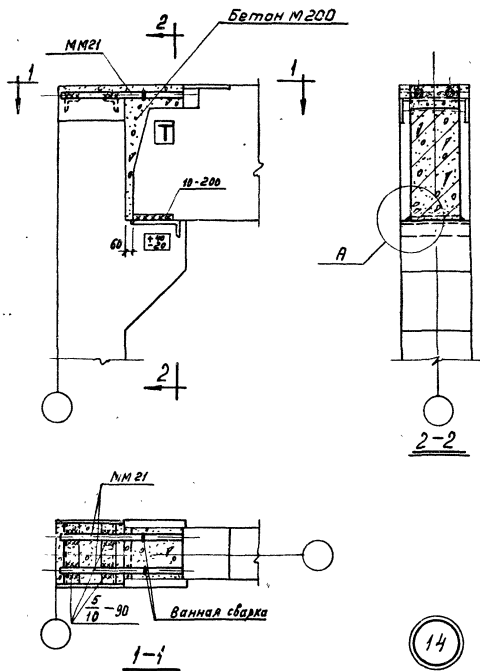
Узел А дан на странице 15.

рук. 517-1	рук. 517-1	рук. 517-1	рук. 517-1	рук. 517-1
рук. группы	рук. группы	рук. группы	рук. группы	рук. группы
В. В. В.	В. В. В.	В. В. В.	В. В. В.	В. В. В.
С. С. С.	С. С. С.	С. С. С.	С. С. С.	С. С. С.
Г. Г. Г.	Г. Г. Г.	Г. Г. Г.	Г. Г. Г.	Г. Г. Г.
Проверил	Проверил	Проверил	Проверил	Проверил
1972	1972	1972	1972	1972

**ТДМ**  
1972

Деталь сопряжения ригелей  
перекрытия со средней колонной

ТДМ22-2/70  
Деталь 13



Примечание.

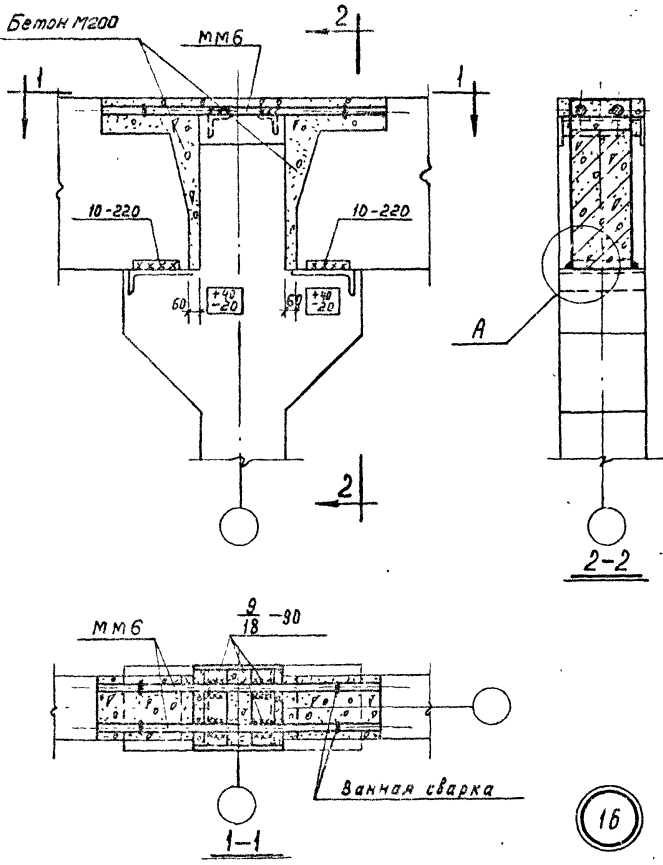
Узел А дан на странице 15.

ТДМ  
1972

Деталь сопряжения ригеля  
покрытия с крайней колонной

ТДМ22-2/70

Деталь 14



Примечание.  
 Деталь А дана на странице 15.

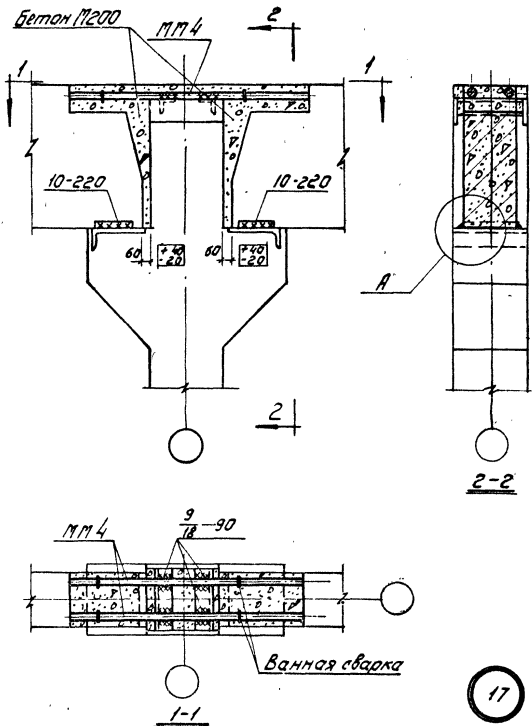
Шифр	Т.Д.М22-2/70
Марка-лицо	ЦНБ. №
И.И. №	
Баранова	Баранова
Галевников	Галевников
Прохватор	Прохватор
ВЫЖИГЕЦА	1972
СКОЛЯНСКИЙ	
ГАЛЕВНИКОВ	
Д.И.И. №	
ВЫПУСКА:	

**ТДМ**  
1972

Деталь сопряжения ригелей  
 покрытия со средней колонной

ТДМ22-2/70  
 Деталь 16





Примечание

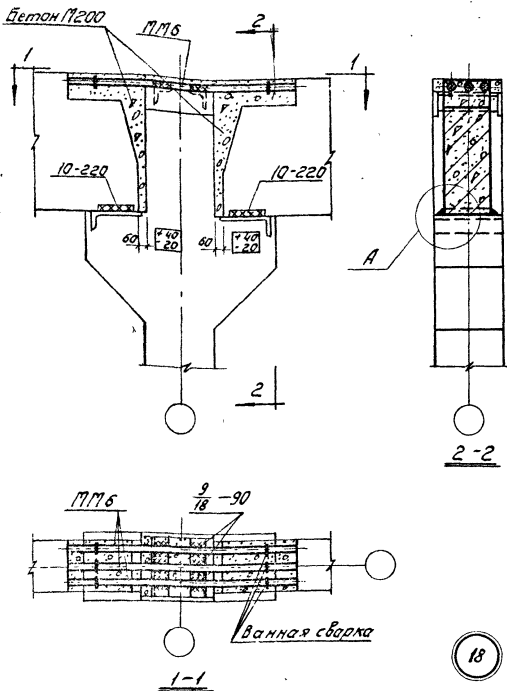
Узел А дан на странице 15

ТДМ  
1972

Деталь сопряжения ригелей  
покрытия со средней колонной

ТДМ22-2/10  
Деталь 17

Шифр	ДАМ 22-2/18
Вид чертежа	УчВ №
Исполнитель	Баранова
Проверил	Галеенков
Инженер	Галеенков
Дата выпуска	1972
Выполнил	Степанский
Рис. 22-2/18	Галеенков
Рис. 22-2/18	Галеенков
Рис. 22-2/18	Галеенков



Примечание

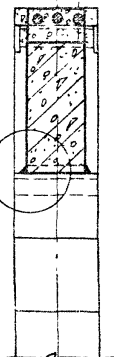
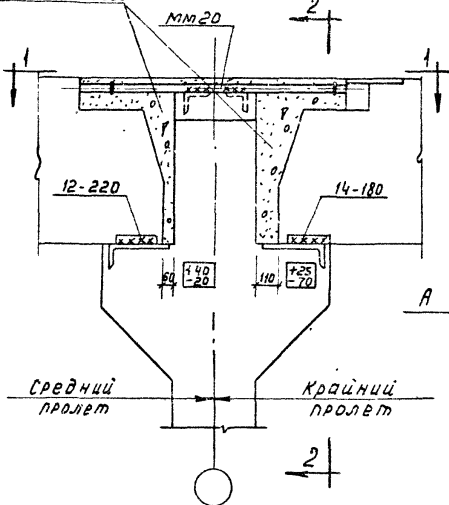
Узел А дан на странице 15

ДАМ  
1972

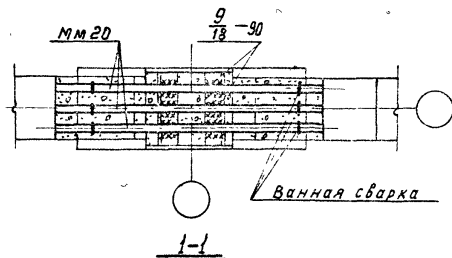
Деталь сопряжения ригелей пере-  
крытия со средней колонной

ДАМ 22-2/18  
Деталь 18

Бетон М200



2-2



19

Примечание

Узел А дан на странице 15.

ТДМ  
1972Деталь сопряжения ригелей пере-  
крытия со средней колонной

ТДМ22-2/70

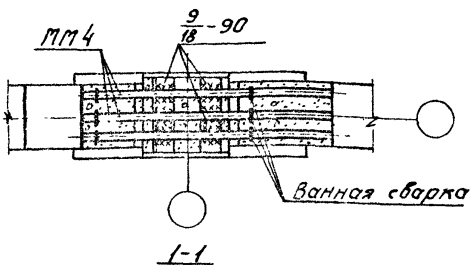
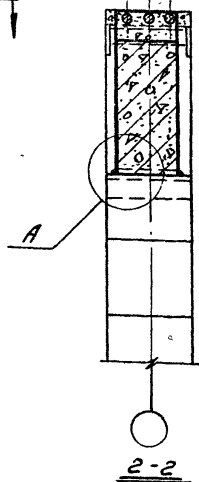
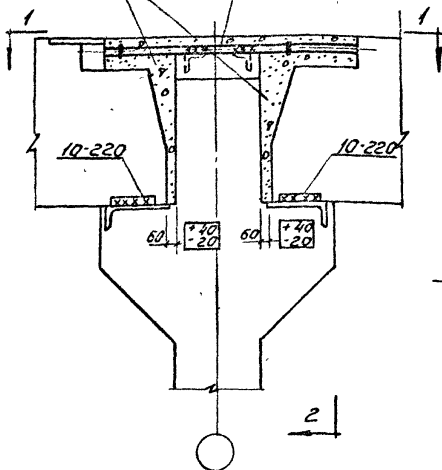
Деталь 19

Шифр	
ТМ 22-2/10	
Лист №	
Числ. №	
Исполнитель	Таранова
Проверено	Валериков
Архитектор	Баранов
Проектировщик	Син
Выжесен	Валериков
Смлянский	1972
Син	
Син	
Дата выпуска:	

Бетон М200

мм 4

2

Примечание

Узел А дан на странице 15

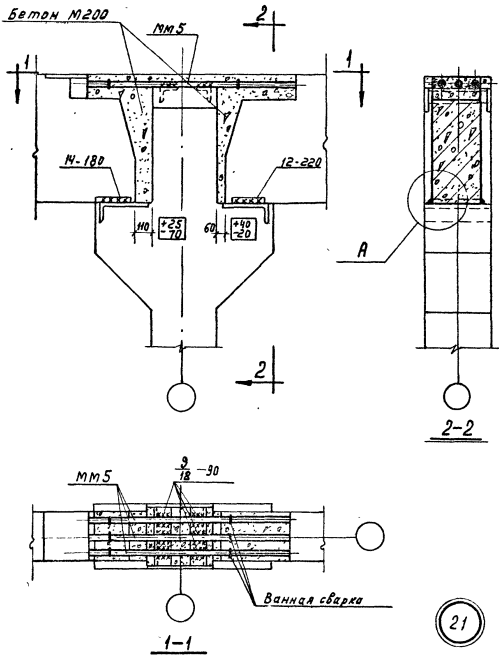
20

**ТАМ**  
1972

Деталь сопряжения ригелей перекрытия со средней колонной

ТМ 22-2/10

Деталь 20



Примечание.

Узел А дан на странице 15.

ТДМ  
1972

Деталь сопряжения ригелей пере-  
крытия со средней колонной

ТДМ22-2/70  
Деталь 21

Шифр  
ТДМ22-70  
Модель-лист  
Инд. №

Баранова  
Галеев

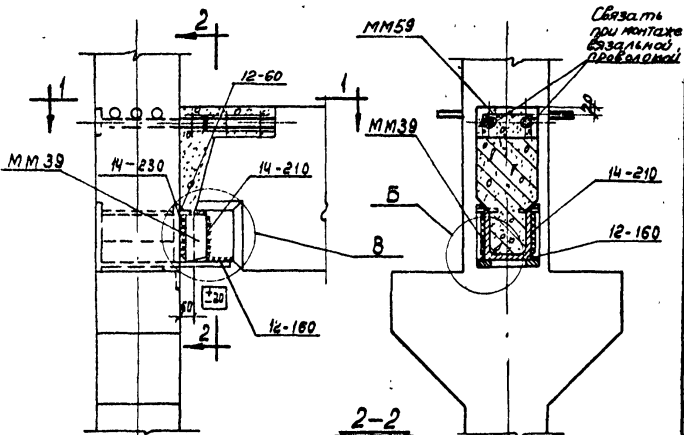
Баран  
Галеев

Архитектор  
Проверил

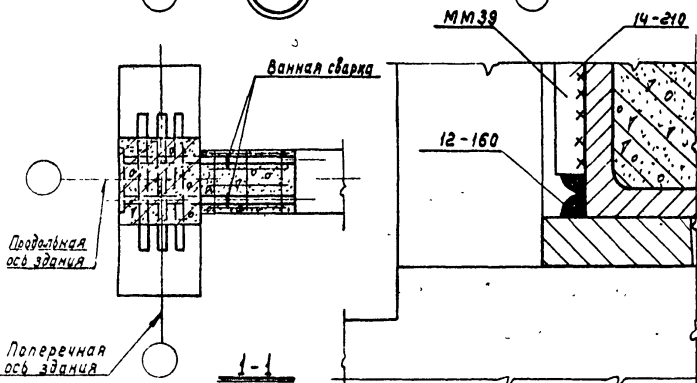
Выполнил  
Смиланский  
Галеев  
1972

Рук. ОК-1  
Шульман  
Самсонов  
Дата выпуска

ТДМ  
1972



22



Примечание.

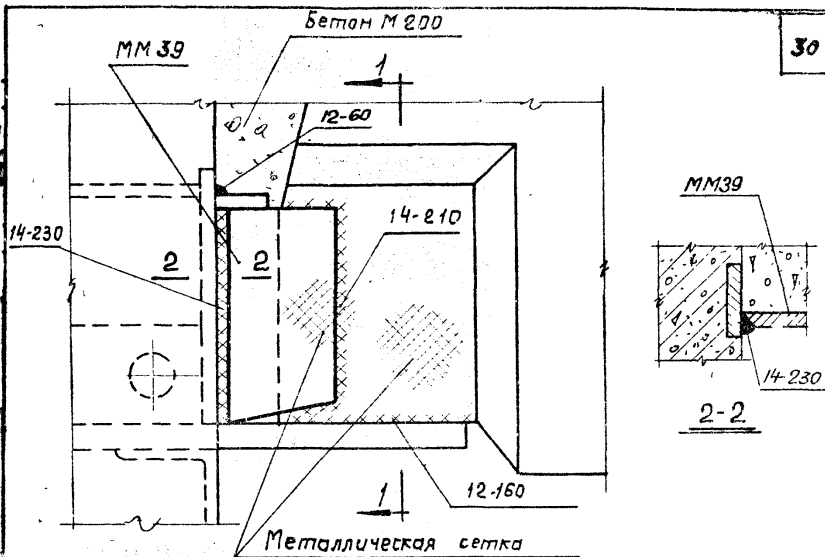
Узел В дан на странице 30.

Узел Б

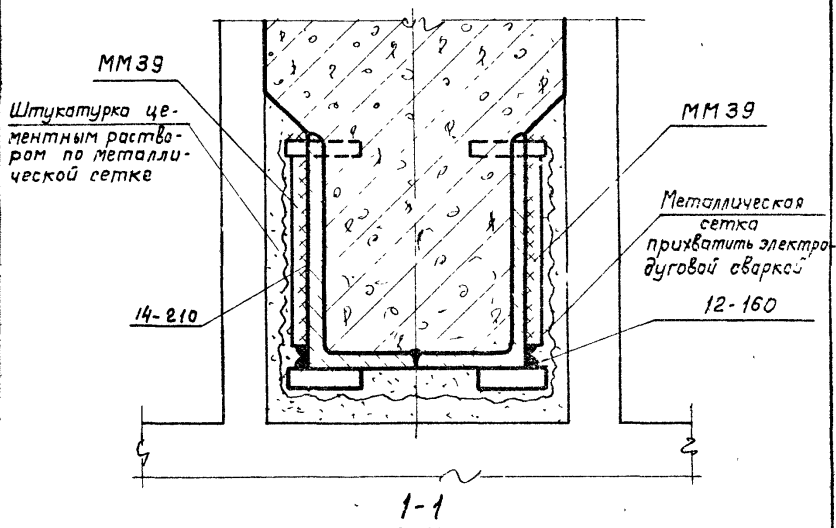
Деталь сопряжения продольного  
ригеля с колонной

ТДМ22-2/70

Деталь 22



Узел В



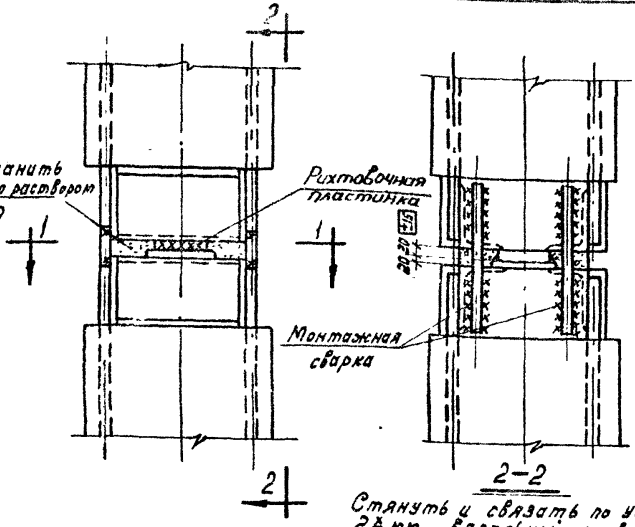
Узел В

Шифр  
 ТДМ22-2/70  
 Макс-лист  
 Ш45-3П  
 Выжиган  
 Смилянский  
 Галенков  
 1972  
 Рук. ЭТК-1  
 Рук. ЭЭЭМ  
 Рук. ЭЭЭЛ  
 Дата выдана:

Зачеканить жестким раствором М 300

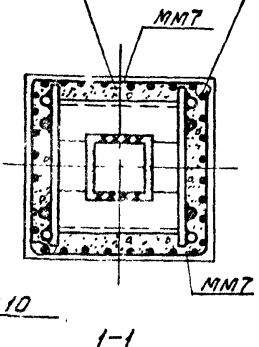
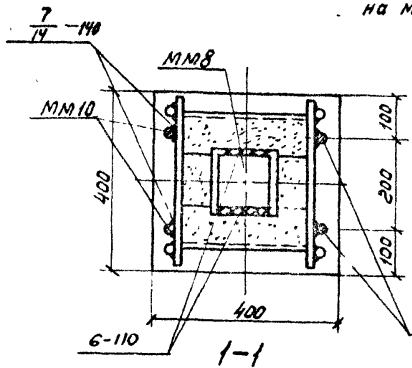
Рихтовочная пластишка

Монтажная сварка



Стянуть и связать по углам 28 мм базальной проволокой на всю высоту сетки мм7

Бетон М 300 на мелком щебне



1-1 После зачеканки

1-1 После замоноличивания

№ детали	Ф стыковых накладок	Марка стыковой накладки
23	28 А III	ММ10

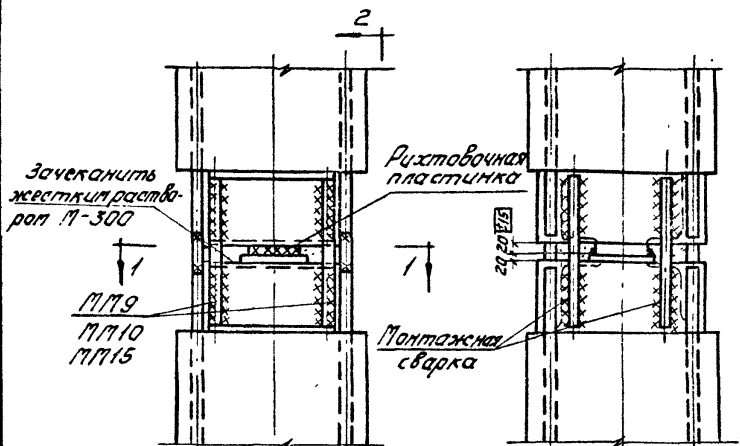
23

ТДМ  
 1972

Деталь стыка колонн

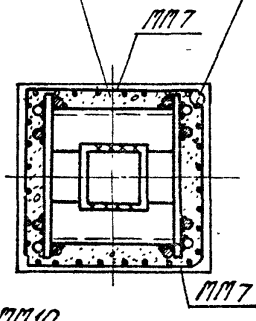
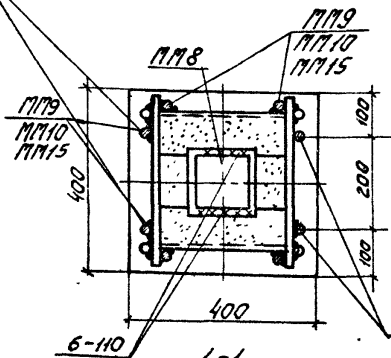
ТДМ22-2/70  
 Деталь 23





- $\frac{6}{12}$  - 130 (для  $\Phi 25A$ -III) для дет. 24  
 $\frac{7}{14}$  - 140 (для  $\Phi 28A$ -III) для дет. 25  
 $\frac{8}{16}$  - 150 (для  $\Phi 32A$ -III) для дет. 26

2-2  
 Снять и связать по углам  
 23мм вязальной проволокой  
 на всю высоту сетки ММ7  
 Бетон М-300  
 На мелком щебне



После зачеканки

После замоноличивания

№ детали	$\Phi$ стыковых накладок	Марка стыковой накладки
24	25A III	ММ9
25	28A III	ММ10
26	32A III	ММ15

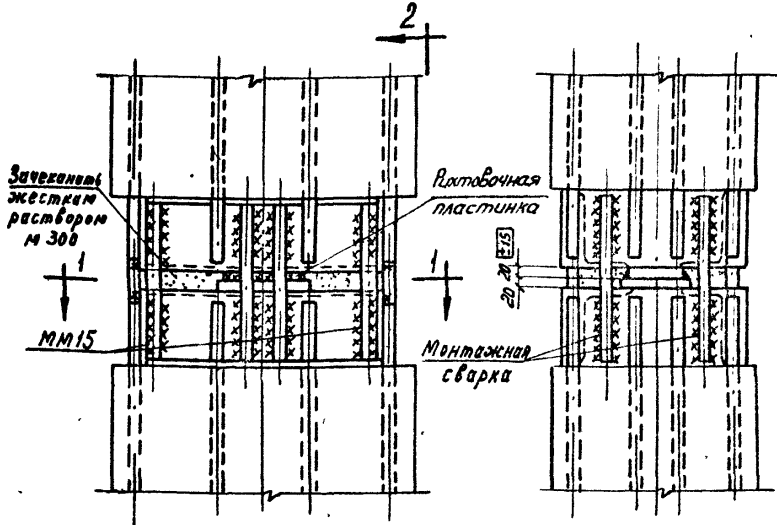


ТДМ  
1972

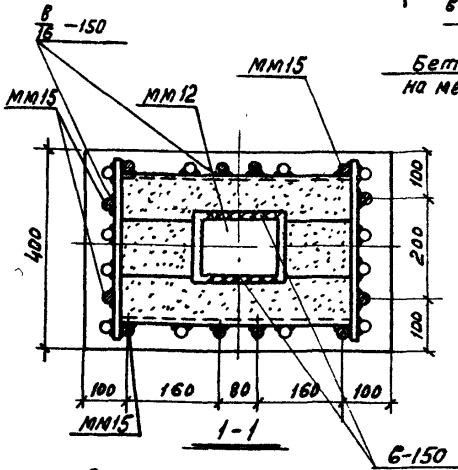
Детали стыков колонн

ТДМ22-2/70  
А.стали 24, 25, 26

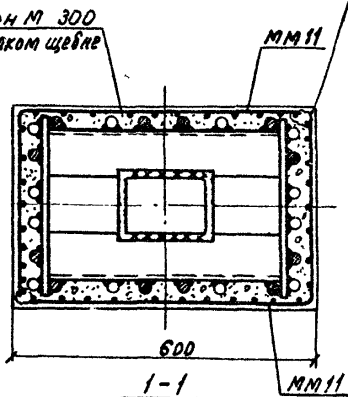




Стянуть и связать по углам 2хМ  
вязальной проволокой на всю  
высоту сетки ММ11



После зачеканки



После замоноличивания

№ детали	Ф стальных накладок	Марка стальной накладке
29	32 А III	ММ15

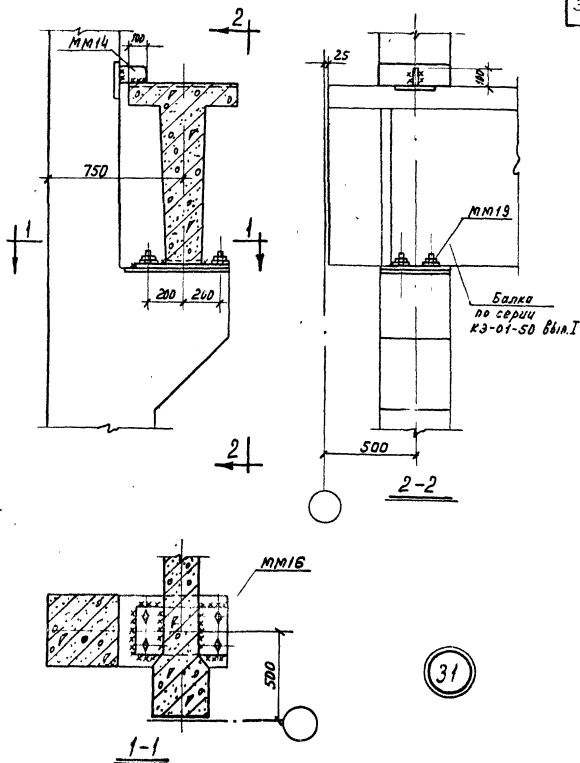
29

ТДМ  
1972

Деталь стыка колонн

ТДМ22-2/70  
Деталь 29





## Примечания:

1. Все монтажные швы принять  $h_{ш} = 10$  мм
2. Сварку производить электродами Э 42-Т.

ТДМ  
1972

Деталь сопряжения подкрановой балки с торцевой колонной

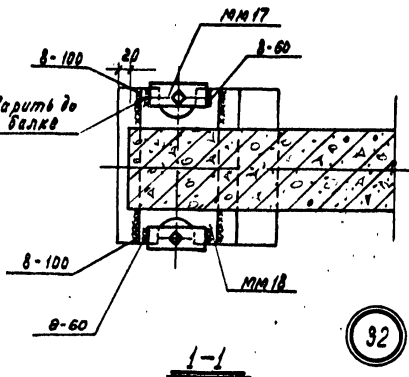
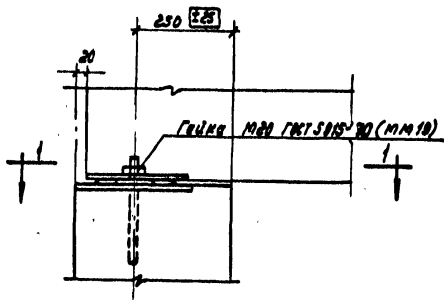
ТДМ 22-2/70  
Деталь 631

Шифр

ТДМ 22-2/70

Модель-лист

Циф. №



Архитект.: *Борис* / *Генерал*  
 Проверил: *Генерал*

Рук. ДТХ-У: *Владимир Выжигин*  
 Рук. группы: *Владимир Смулянский*  
 Рук. группы: *Владимир Голубенков*  
 Дата выпуска: 1972

ТДМ  
1972

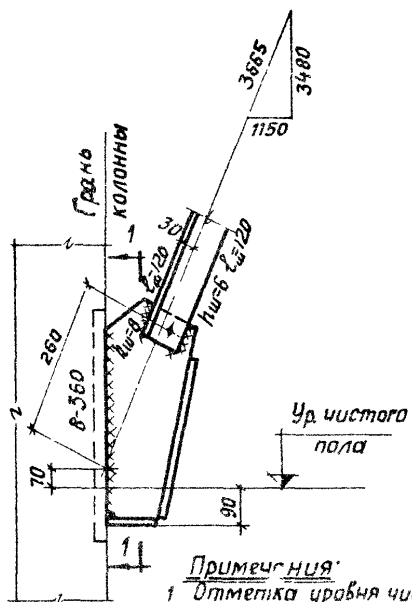
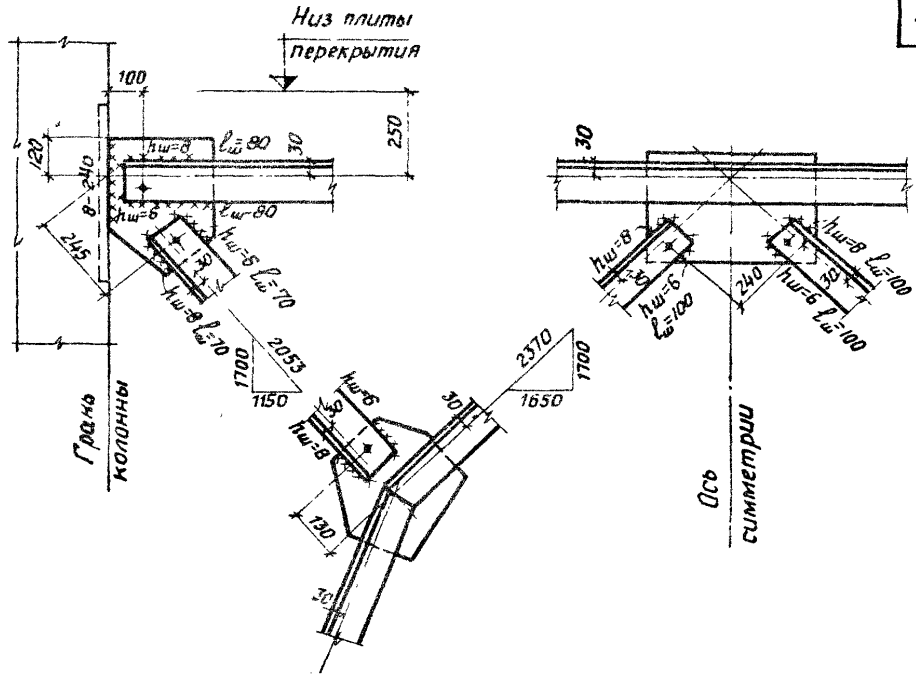
Деталь сопряжения стропильной  
балки с колонной при скатной кровле

ТДМ 22-2/70  
Деталь 32









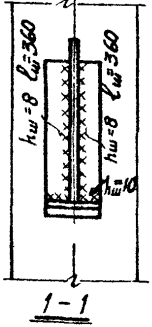
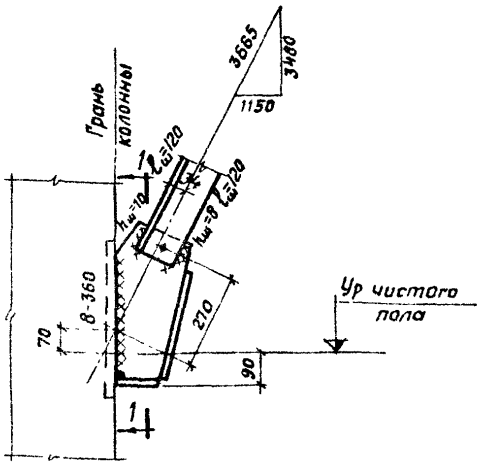
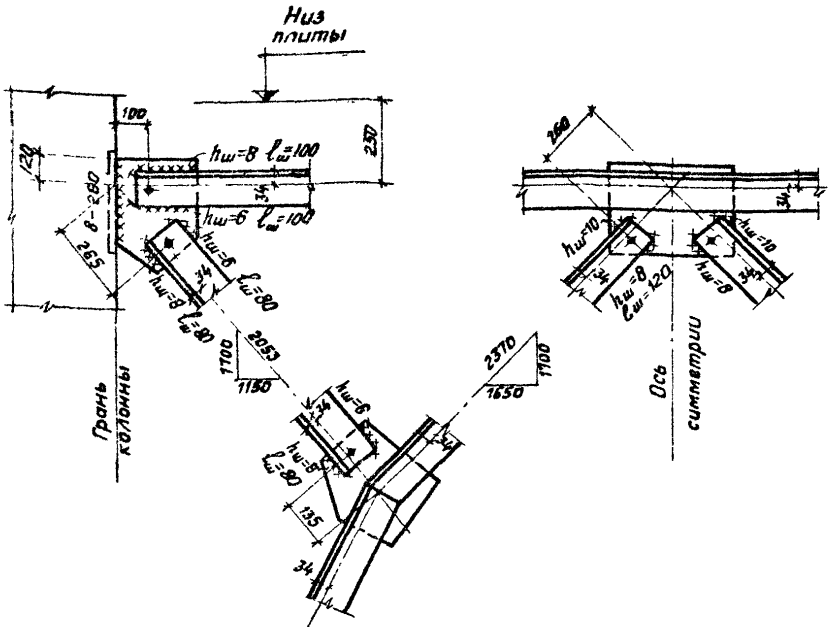
Примечания:  
 1. Отметка уровня чистого пола принята на 100мм выше отметки верха плит междуэтажных перекрытий.  
 2. Обрезы уголков приняты равными 40мм.

ТДМ  
1972

Детали сборки и крепления связи СП4 к колоннам.

ТДМ22-2/70  
Деталь СП4

Шифр	ТДМ 22-2/70	Исполнитель	Козлова
Шифр №		Ст. техник	Г. С.
Рис. СК-1	Выжигин	Выжигин	1972
Получено пр-том	Ямпольский	Ямпольский	
Ст. инженер	Глушкова	Глушкова	
Дата выдана:			



Примечания:

- 1 Отметка уровня чистого пола принята на 100мм выше отметки верха плит междуэтажных перекрытий.
- 2 Обрезы уголков приняты равными 40мм.

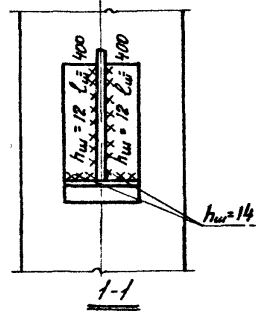
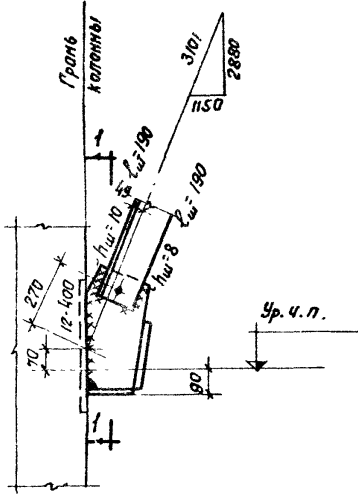
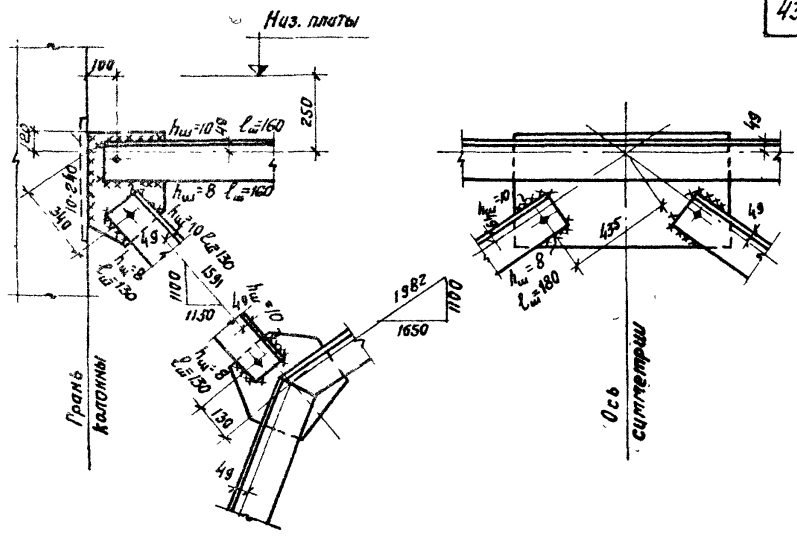
**ТДМ**  
1972

Детали сборки и крепления связи СП5 к колоннам.

ТДМ 22-2/70  
Деталь СП5



Ш/ч фр	ТДМ 22-2/10	Марка-Лист	инв. №	Коллода	Ст. - стик	Зыжугин	Ягальский	Гусев	1972	Ри. От-1	Гл. инж. пр-то	Ст. инженер	Дата выпуска:
--------	-------------	------------	--------	---------	------------	---------	-----------	-------	------	----------	----------------	-------------	---------------



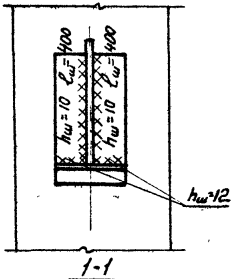
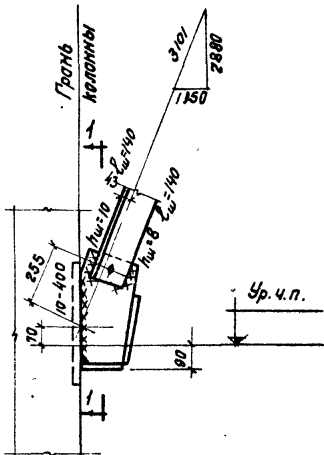
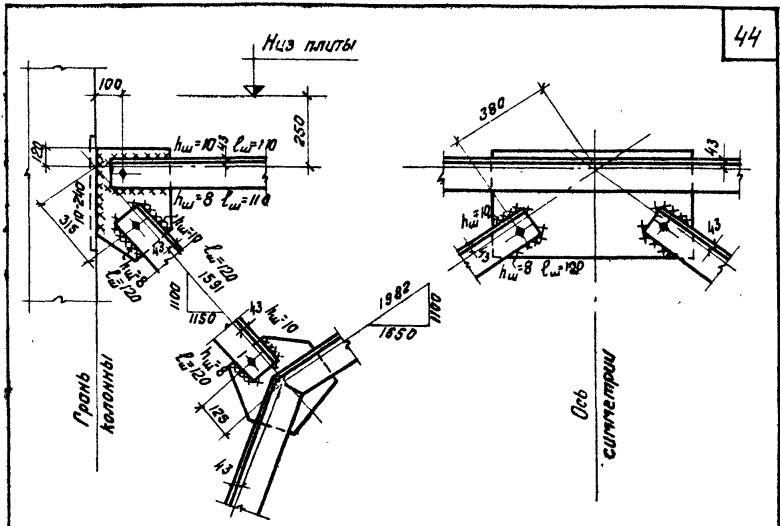
Примечания:

1. Отметка уровня чистого пола принята на 100 мм выше отметки верха плит межэтажных перекрытий.
2. Обрезы углов приняты равными 40 мм.

**ТДМ**  
1972

Детали сборки и крепления  
связи 710 к колоннам

ТДМ 22-2/10  
Деталь СПД



Примечания:

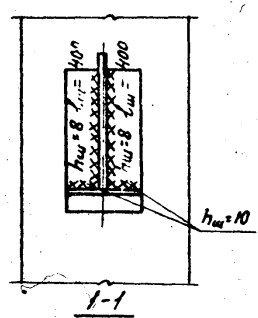
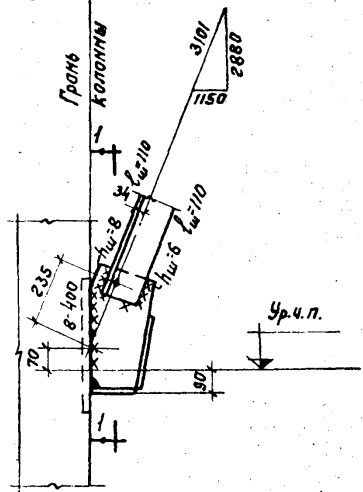
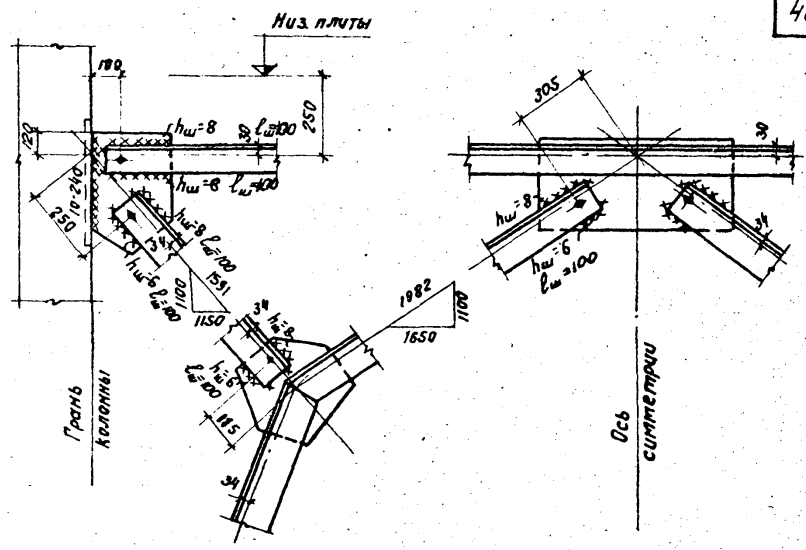
1. Отметка уровня чистого пола принята на 100 мм выше отметки верха плит междуэтажных перекрытий.
2. Обрезы уголков приняты равными 40 мм.

**ТДМ**  
1972

Детали сборки и крепления связи  
СПИ к колоннам

ТДМ 22-2/70  
Деталь СПИ





Примечания:

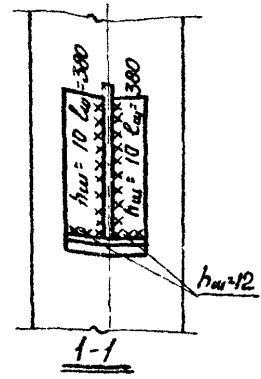
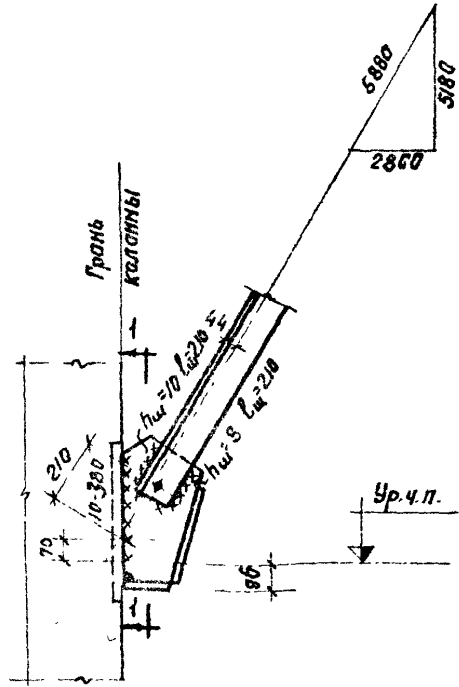
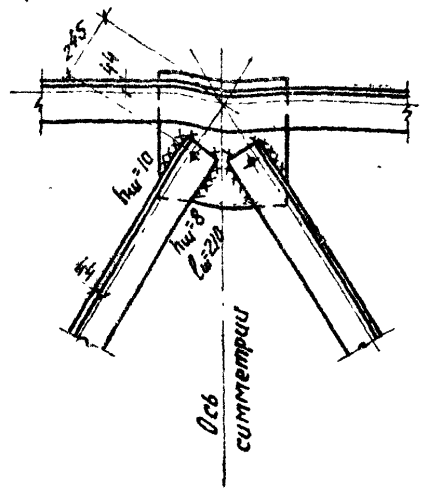
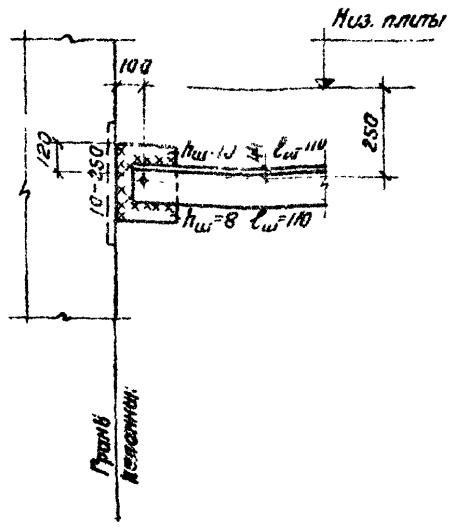
1. Отметка уровня чистого пола принята на 100 мм выше отметки верха плит междуэтажных перекрытий.
2. Обрезы углов приняты равными 40 мм.

**ТДМ**  
1972

Детали сборки и крепления связи  
СП13 к колоннам

ТДМ 22-2/70  
деталь СП13

Шифр	ТДМ 22-2/10	Марка-лист	ЦНВ №	К.С.Т.К.-1	Зыжигин	Ст. техник	Козлова
Имя автора	В.И.И.	Инженер	Т.И.И.	Импольский	Гайскаин	1972	
Дата выпуска	1972						



Примечания:

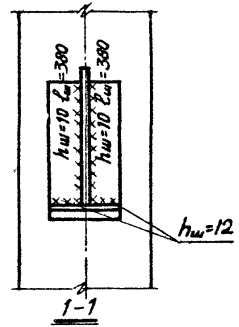
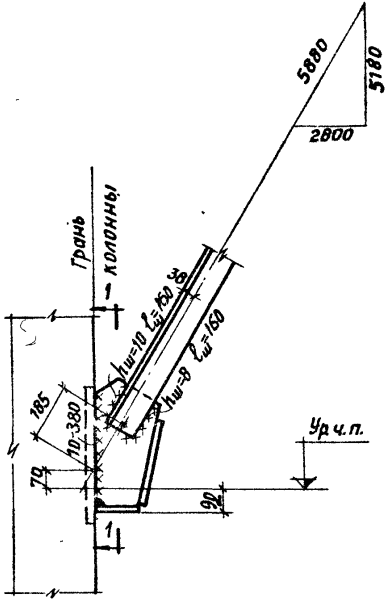
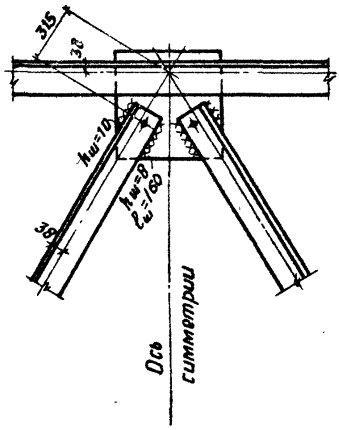
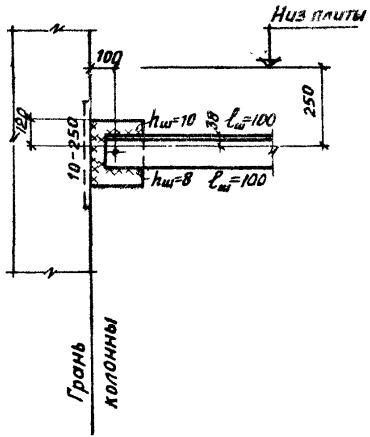
1. Отметка уровня чистого пола принята на 100 мм выше отметки верха плит междуэтажных перекрытий.
2. Срезы углов приняты равными 40 мм.

**ТАМ**  
1972

Детали сборки и крепления связи  
столба к колоннам

ТДМ 22-2/10  
Деталь СП14





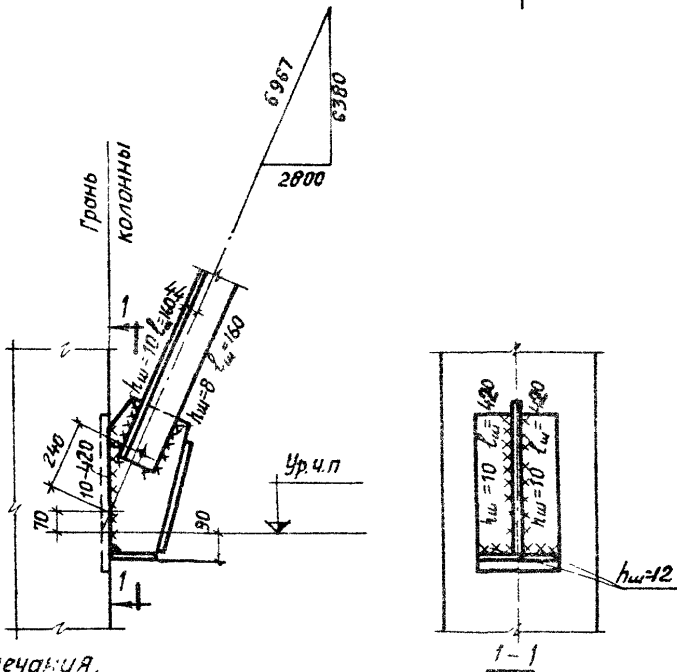
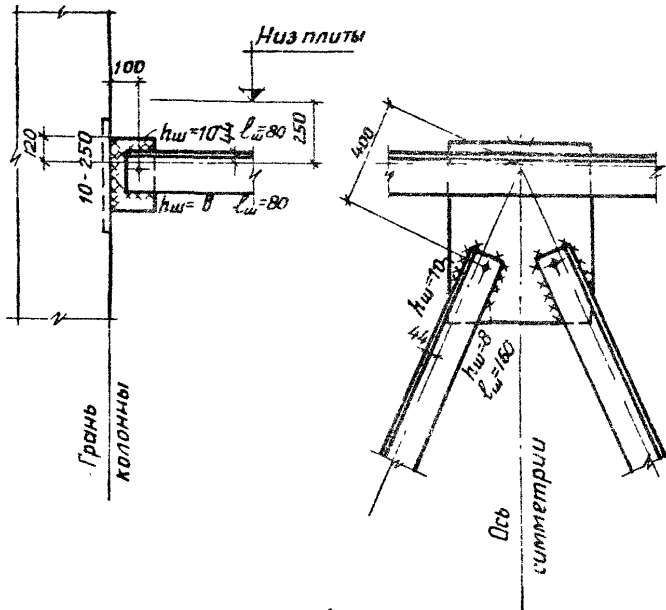
- Примечания:**
1. Отметка урбня чистого пола принята на 100 мм выше отметки верха плит междуэтажных перекрытий.
  2. Обрезы уголков приняты рабными 40мм.

**ТДМ**  
1972

Детали сборки и крепления связи СП15 к колоннам.

ТДМ 22-2/70  
Деталь СП15





Примечания.

1. Отметка уровня чистого пола принята на 100мм выше отметки верха плит междуэтажных перекрытий.
2. Обрезы уголков приняты равными 40мм.

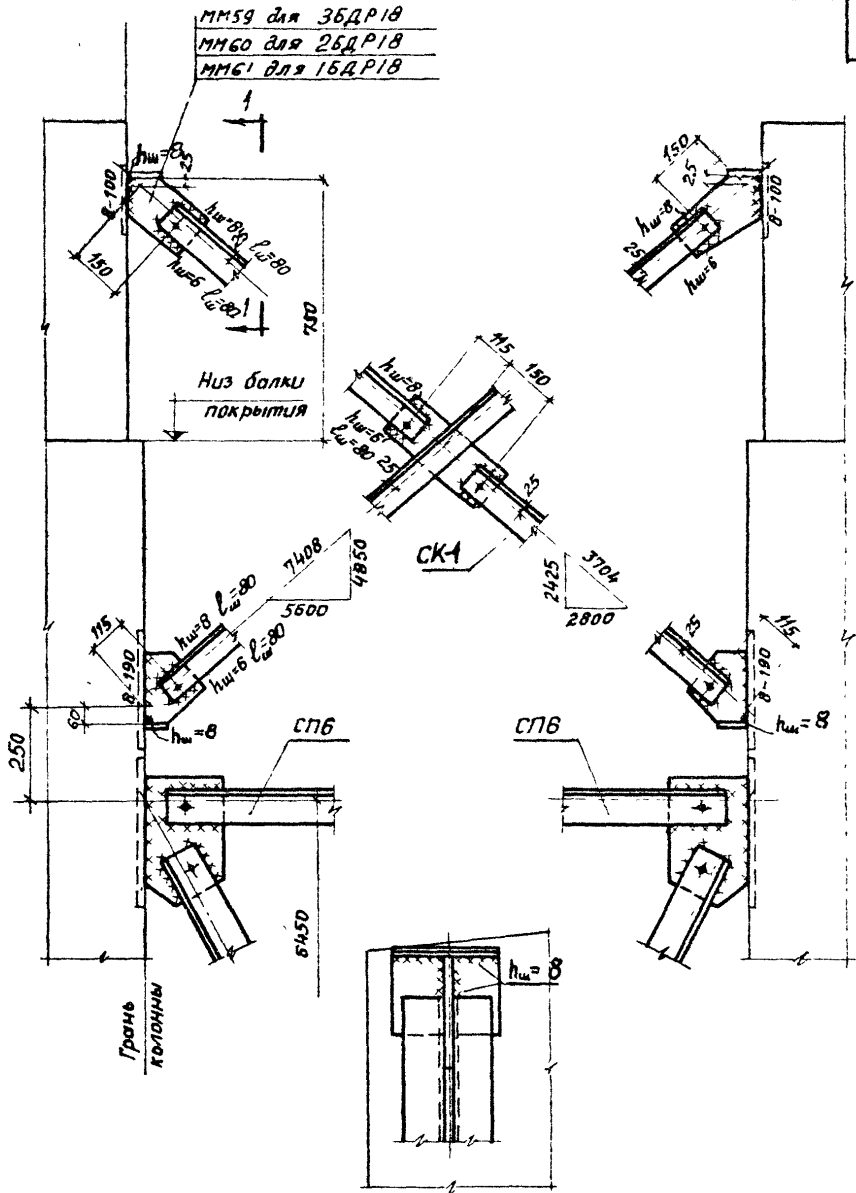
ТДМ  
1972

Детали сборки и крепления связи  
СП17 к колоннам.

ТДМ 22-2/70

Деталь СП17





Примечания:

1. Размер 6450 в СП6 дан от уровня чистого пола.
2. Отметка уровня чистого пола принята на 100мм выше отметки плит междуэтажных перекрытий
3. Обрезы уголков приняты равными 40мм.

**ТДМ**  
1972

Детали сборки и крепления связи  
СК1 к колоннам.

ТДМ 22-2/70  
Деталь СК1

Спецификация марок соединительных элементов  
на монтажную деталь

53

Шифр

ТДМ22-2/10

Марка-лист

Унв. №

Выпущен  
Смиченский  
Галеенков

Рук. ОТК-1  
Рук. группы  
Рук. группы

Дата выпуска:

Госстрой СССР  
ЦНИИПРОИЗВОДНИИ  
Москва

№ детали	Марка соединительного элемента	Колич. шт.	Расход стали на одну деталь кг	№ листа серии ИУ29-4/70
9	ММ1	6	6,0	28
10	ММ1	3	5,8	28
	ММ2	3		28
12	ММ1	3	3,0	28
13	ММ2	3	4,2	28
14	ММ21	2	2,4	30
16	ММ6	2	14,8	28
17	ММ4	2	12,4	28
18	ММ6	3	22,2	28
19	ММ20	3	23,1	30
20	ММ4	3	18,6	28
21	ММ5	3	19,8	28
22	ММ39	1	7,2	33
	ММ39	1		33
	ММ59	1		29
23	ММ7	2	10,1	28
	ММ8	1		28
	ММ10	4		28
24	ММ7	2	14,1	28
	ММ8	1		28
25	ММ9	8	16,5	28
	ММ7	2		28
	ММ8	1		28
	ММ10	8		28

№ детали	Марка соединительного элемента	Колич. шт.	Расход стали на одну деталь кг	№ листа серии ИУ29-4/70
26	ММ7	2	20,5	28
	ММ8	1		28
	ММ15	8		29
27	ММ7	2	16,5	28
	ММ8	1		26
	ММ10	8		28
28	ММ7	2	20,5	28
	ММ8	1		28
	ММ15	8		29
29	ММ11	2	29,8	28
	ММ12	1		28
	ММ15	12		29
30	ММ13	2	20,2	28
	ММ14	2		29
	ММ19	4		30
31	ММ14	1	11,6	29
	ММ16	1		29
	ММ19	4		30
32	ММ17	2	7,1	30
	ММ18	1		30
	ММ19	2		30
СП18	ММ62	2	1,7	37
СК1*	ММ59	2	4,5	37
	(ММ60)	2	4,9	37
	(ММ61)	2	5,4	37

\*) Выбор марки соединительного элемента производится в зависимости от типоразмера вала в соответствии с листом 52.

ТДМ  
1972

Спецификация марок соединительных элементов на монтажную деталь

ТДМ22-2/10

12192

54

Центральный институт типового проектирования просит дать Ваши замечания и предложения по улучшению качества направляемого Вам проекта.

ТИПОВОЙ ПРОЕКТ .....  
(номер проекта)

Наименование проекта .....

Проекты организации-автор проекта .....

Замечание о недостатках в проекте (нерациональные объемно-планировочные и конструктивные решения, ошибки, опечатки, полиграфические дефекты и т.п.) и предложения по их устранению .....

Подпись должностного лица, наименование организации и ее адрес

.....  
.....

ЦЕНТРАЛЬНЫЙ ИНСТИТУТ ТИПОВОГО ПРОЕКТИРОВАНИЯ ГОССТРОИ СССР

107066, Москва, Б-6", Спартаконская ул., 2а, корпус В

Сдано в печать

2 XI

1973 г. окт.

Заказ № 4131

Тираж 1000 экз.