

ГОСУДАРСТВЕННЫЙ КОМИТЕТ ПО ДЕЛАМ СТРОИТЕЛЬСТВА СССР

ТИПОВЫЕ КОНСТРУКЦИИ И ДЕТАЛИ ЗДАНИЙ И СООРУЖЕНИЙ

ТИПОВЫЕ МОНТАЖНЫЕ ДЕТАЛИ  
МНОГОЭТАЖНЫХ ПРОМЫШЛЕННЫХ ЗДАНИЙ

ТДМ24 - 1

ДЕТАЛИ СОПРЯЖЕНИЙ ПЛИТ

ПЕРЕКРЫТИЙ ТИПА I, С ОПИРАНИЕМ  
НА ПОЛКИ РИГЕВЫЙ

1980

МОСКВА 1985

ГОСУДАРСТВЕННЫЙ КОМИТЕТ ВО ДЕЛАХ СТРОИТЕЛЬСТВА СССР

-ТИПОВЫЕ КОНСТРУКЦИИ И ДЕТАЛИ ЗДАНИЙ И СООРУЖЕНИЙ

ТИПОВЫЕ МОНТАЖНЫЕ ДЕТАЛИ  
МНОГОЭТАЖНЫХ ПРОМЫШЛЕННЫХ ЗДАНИЙ

ТДМ24 - 1

ДЕТАЛИ СОПРЯЖЕНИЙ ПЛИТ

ПЕРЕКРЫТИЙ ТИПА I, С ОПИРАНИЕМ  
НА ПОЛКИ РИГЕЛЕЙ

РАЗРАБОТАНЫ  
ИНЖЕНЕРАМИ  
СМ. УКАЗАНИЕ ВНИЖЕ

УТВЕРЖДЕНЫ  
в здании в Москве 3 октября 1964 г.  
Государственным Комитетом  
по делам строительства СССР  
Распоряжением №151 от 29 августа 1964 г.

ЦЕНТРАЛЬНЫЙ ИНСТИТУТ ТИПОВЫХ ПРОЕКТОВ  
МОСКВА 1964

## Содержание

	Стр.
Пояснительная записка ии деталей	5-6
1. Деталь крепления плит перекрытия у средней колонны.....	7
2. Деталь крепления плит перекрытия у крайней колонны.....	8
3. Деталь крепления плит перекрытия у крайней колонны.....	9
4. Деталь крепления плит перекрытия у крайней колонны.....	10
5. Деталь крепления плит перекрытия у температурного шва.....	11
6. Деталь крепления плит покрытия у температурного шва.....	12
7. Деталь армирования монолитного участка у температурного шва и торца здания в покрытии и перекрытии.....	13
8. Деталь крепления плит перекрытия у температурного шва.....	14
9. Деталь крепления плит перекрытия у температурного шва.....	15
10. Деталь крепления плит перекрытия у температурного шва.....	16



Шифр  
ТДМЧ-1  
Марка-тип  
Инв. №

№№  
деталей

Стр.

- 22. Деталь крепления плит перекрытия в торцах здания с сеткой колонн 9 x 6 метров..... 28
- 23. Деталь крепления опорных стоек к колонне..... 29
- 24. Деталь сопряжения стальных балок на участках перекрытий с проемами..... 30
- 25. Деталь сопряжения главных стальных балок с ригелем..... 31

Исполнитель: [подпись]  
 Проверено: [подпись]  
 Дата выпуска: [подпись]

Пояснительная записка

Шифр
ТДМ 24-1
Марка-лист
Инв. №

Данный альбом является частью работы, полный состав котировой изложен в альбомах ИИ20-1 и ИИ20-2.

Все монтажные работы должны производиться согласно требованиям СНиП №-8. 3-62, бетонные и железобетонные конструкции сборные. Правила производства и приемки монтажных работ<sup>»</sup> и типовых технологических карт на сварку и замонашивание стыков.

Общие указания по монтажу конструкций даны в альбомах ИИ20-1 и ИИ20-2.

Плиты перекрытий и покрытий устанавливаются на пазы ригелей или стальные столики колонн. Приварка столиков производится после монтажа и крепления ригелей.

В первую очередь устанавливаются межколонные плиты, которые привариваются в четырех точках к закладным деталям ригелей или к стальным столикам и соединяются между собой накладками.

Рядовые плиты, укладываемые между межколонных плит, привариваются к закладным деталям ригелей в двух точках, за исключением одной плиты в каждом пролете (ввиду трудности наложения сварного шва).

У торцов межколонных плит устанавливаются упорные уголки, которые привариваются к закладным деталям плит. Перед сваркой уголки следует плотно прижать одной стороной к колонне.

Сварка выполняется в соответствии с «Указаниями по технологии электросварки арматуры железобетонных конструкций<sup>»</sup> (ВСН 38-57). Электроды типа Э42.

ИСП НСХП-НСЭС

Заполнение зазоров между торцами плит и ригелями и между продольными ребрами плит производится бетоном марки 200 на мелком щебне или гравии.

Перед замонашиванием необходимо тщательно очистить зазоры.

Состав	
Инженер	
Проектировщик	
Проверенный	
Утвержденный	
Дата утверждения	
Место утверждения	
Подпись	

Допускаемое отклонение на длину опирания плит не должно превышать величин указанных в чертежах.

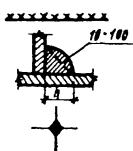
Стальные столы ММ19, ММ20, ММ21, привариваемые к колоннам для опирания плит, после установки последних должны быть защищены слоем бетона или раствора толщиной не менее 25 мм по сетке.

В зданиях с агрессивными средами, в зависимости от вида и степени агрессивной среды должны быть выполнены требования по защите конструкций и деталей сопряжений в соответствии с „Указаниями по проектированию антикоррозийной защиты строительных конструкций производств с агрессивными средами“ (СН 262-63).

Требования „Указаний“ (водоцементное отношение бетонной смеси, добавки к бетону, состав заполнителей, вид защитного покрытия и способ его нанесения, защита закладных деталей и сварных швов) должны быть указаны в конкретных проектах.

Монтажные соединительные элементы с ММ17 по ММ27 даны в альбоме УИ29-2.

### Условные обозначения

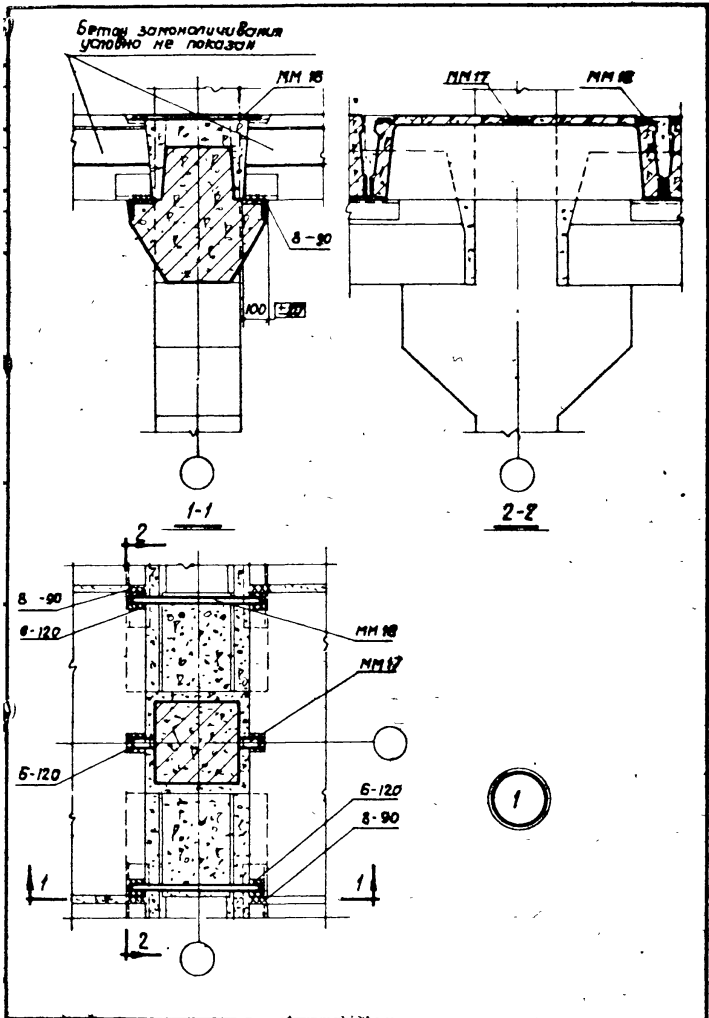


— сварной шов монтажный

10 - высота шва

100 - длина шва

— монтажный болт



**ТДМ**  
1984

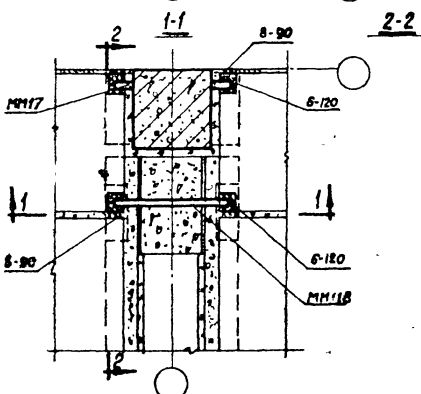
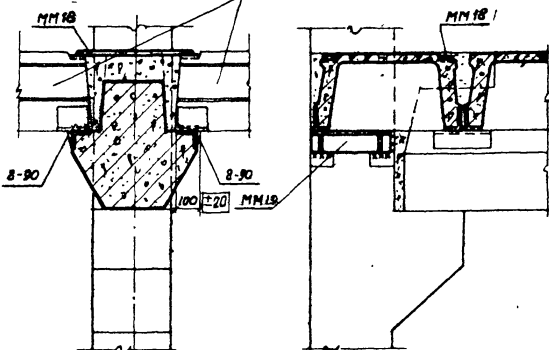
Деталь крепления плит перекрытия  
у средней колонны

ТДМ24-1  
Деталь 1



Бетон замоноличивания  
условно не показан

Шифр	ТДМ 24-1		
Марка-лист			
Инв. №			
Ст. техник	В. А. Федина	Ст. инженер	Антонюк
Проверил	<i>[Signature]</i>	Инженер	
Выполнил	Александров	Инженер	
Ст. инженер	Валков	Инженер	
Дата	1984		



Примечание

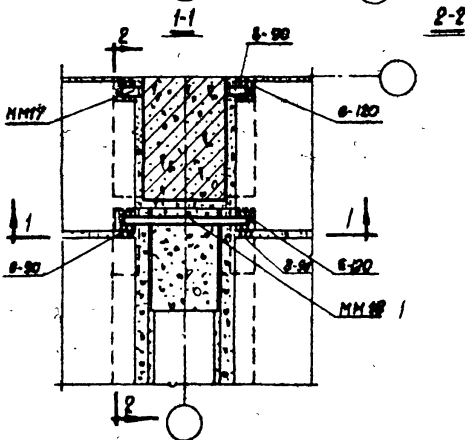
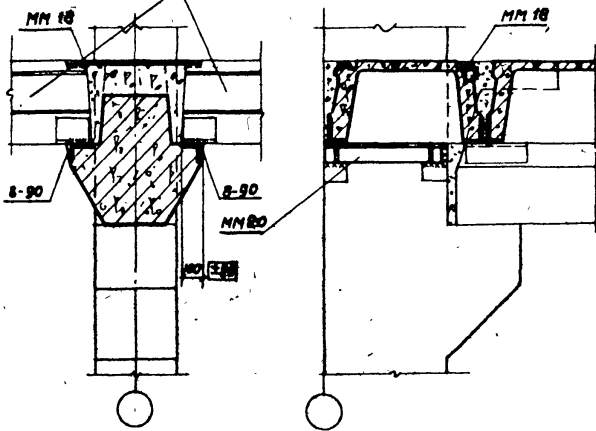
Детали двутыла рассматривать совместно с детально 23 на странице 29

**ТДМ**  
1984

Деталь крепления плит перекрытия  
у крайней колонны

ТДМ 24-1  
Деталь 2

Бетон застывший  
условно не показан



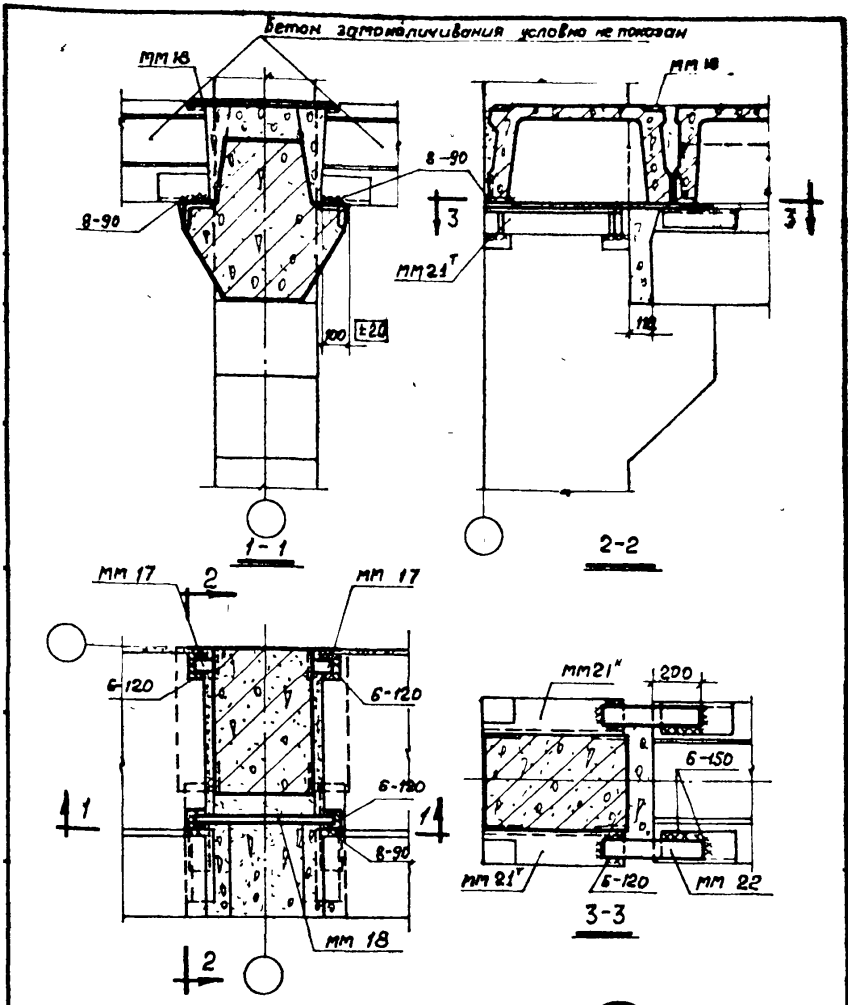
3

Ширр	СТУШИМ	Выполнен	Выполнен	Нач. группы	Дата выпуска
ТАМ 24-1		Проверен	Проверен	Ст. инженер	
Ларю-Кист				И. И. И.	1984
УИР А					

**ТАМ**  
1984

Деталь крепления плит перекрытия  
у крайней колонны.

ТАМ 24-1  
Деталь 3



Примечание.

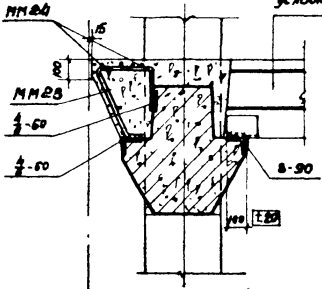
Данную деталь рассматривать совместно с деталью 23 на странице 29

**ТАМ**  
1964

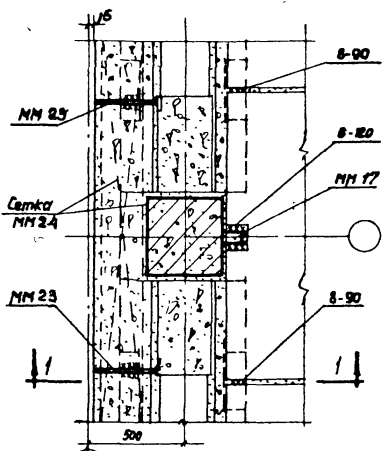
Деталь крепления плит перекрытия  
у крайней колонны

ТДМ 24-1  
Деталь 4,

Бетон замоноличивается  
условно на газобетон



1-1



5

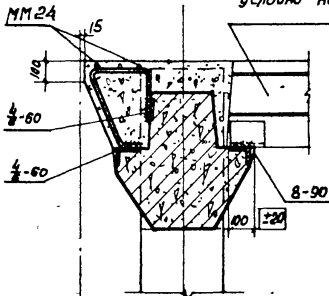
ТАМ  
1964.

Деталь крепления плит перекрытия  
у температурного шва.

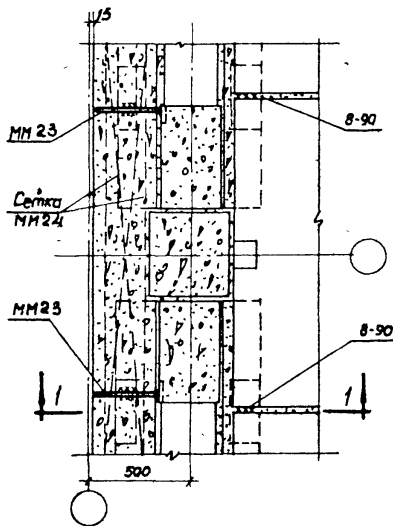
ТДМ 24-1

Деталь 5

Бетон замоналичиванья условно не показан



1-1



6

Шифр	ТДМ 24-1	Марка-лист	УИВ №9	Ступени	Столешник	Ст. проема	Высота	Исполнитель	Проверка	Дата выпуска

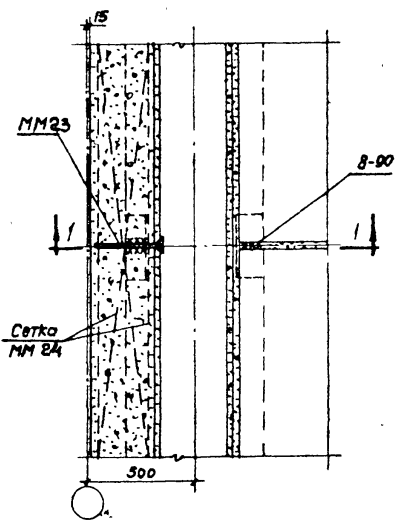
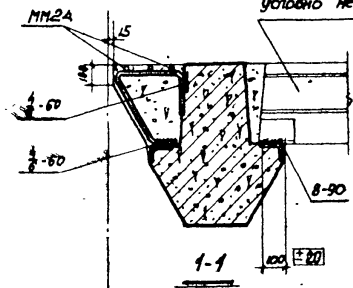
**ТДМ**  
1964

Деталь крепления плит покрытия  
у температурного шва.

ТДМ 24-1

Деталь 6

Бетон замоноличивания  
условно не показан



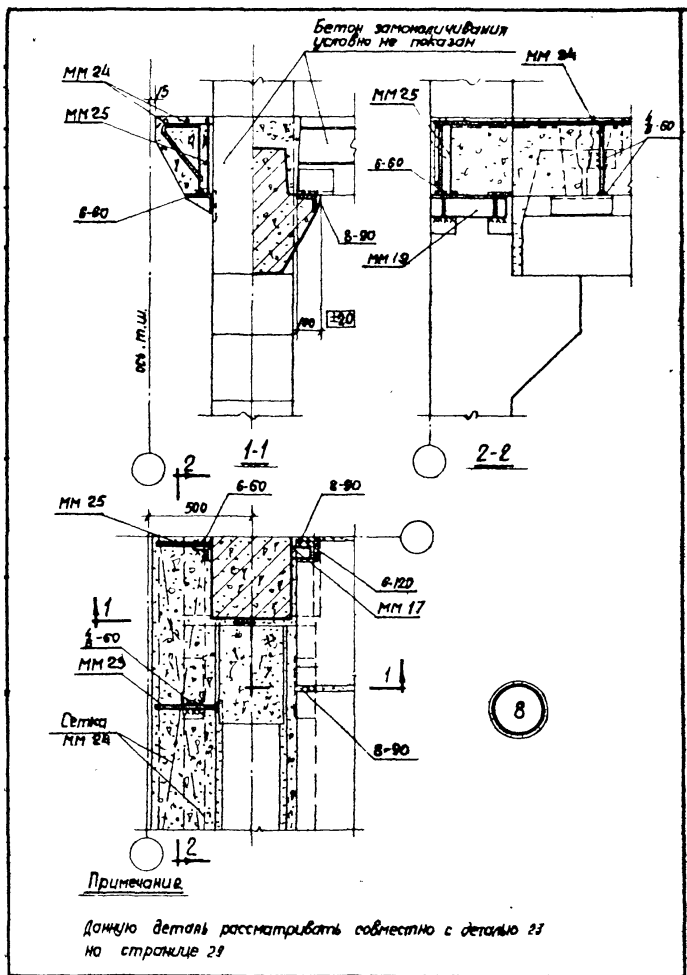
7

Шифр	ГДМ 24-1	Марка-лист	Уч. №	Деталь	Исполнитель	Ст. чертеж	Исполнитель	Дата
					Степанов	Пробиркин	1964	

**ГДМ**  
1964

Деталь армирования монолитного участка  
у температурного шва и торца здания в  
покрытии и перекрытии

ГДМ 24-1  
Деталь 7



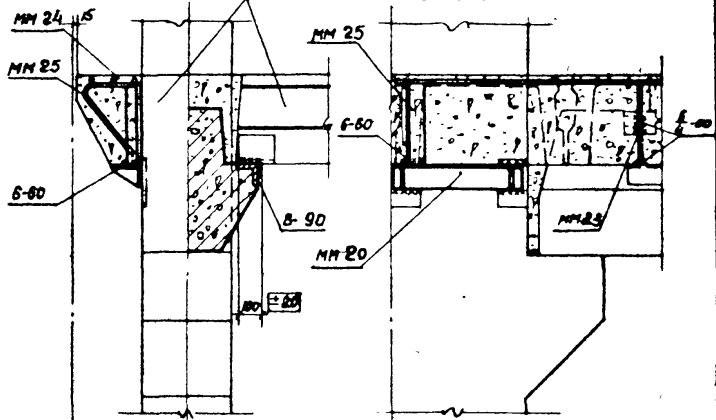
**ТДМ**  
1964:

Деталь крепления плит перекрытия  
у температурного шва

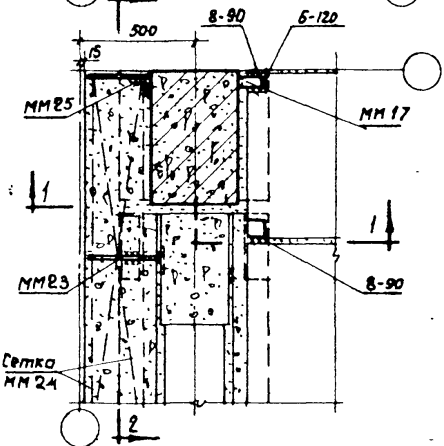
ТДМ 24-1  
Деталь 8

Бетон замоноличивания  
условно не показан

Цирр  
(М24-1  
ЗКД-МСТ  
№ 11



2 1-1 2-2



9

Примечание.

Данную деталь рассматривать совместно с  
деталью 23 на странице 29

Александр Александров  
Инженер  
Ямпольский  
Воргов  
1964  
С. В. Выходина  
Дата выпуска

**ТАМ**  
1964

Деталь крепления плит перекрытия  
у температурного шва

ТДМ 24-1  
Деталь 9,

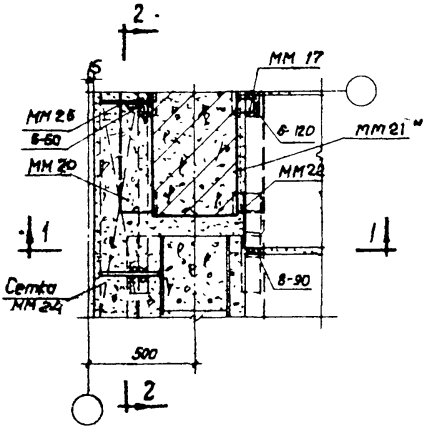
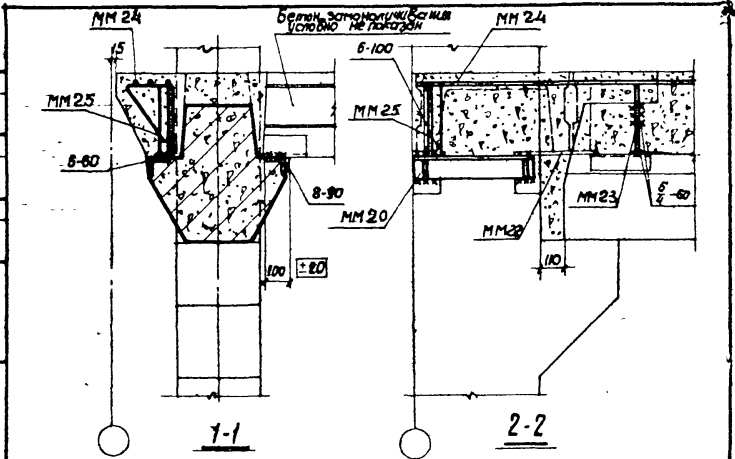


Шифр

ТДМ 24-1

Марка-лист

1. Проект  
 2. Конструкция  
 3. Изготовление  
 4. Проверка  
 5. Приемка  
 6. Эксплуатация  
 7. Ремонт  
 8. Замена  
 9. Удаление  
 10. Уничтожение



10

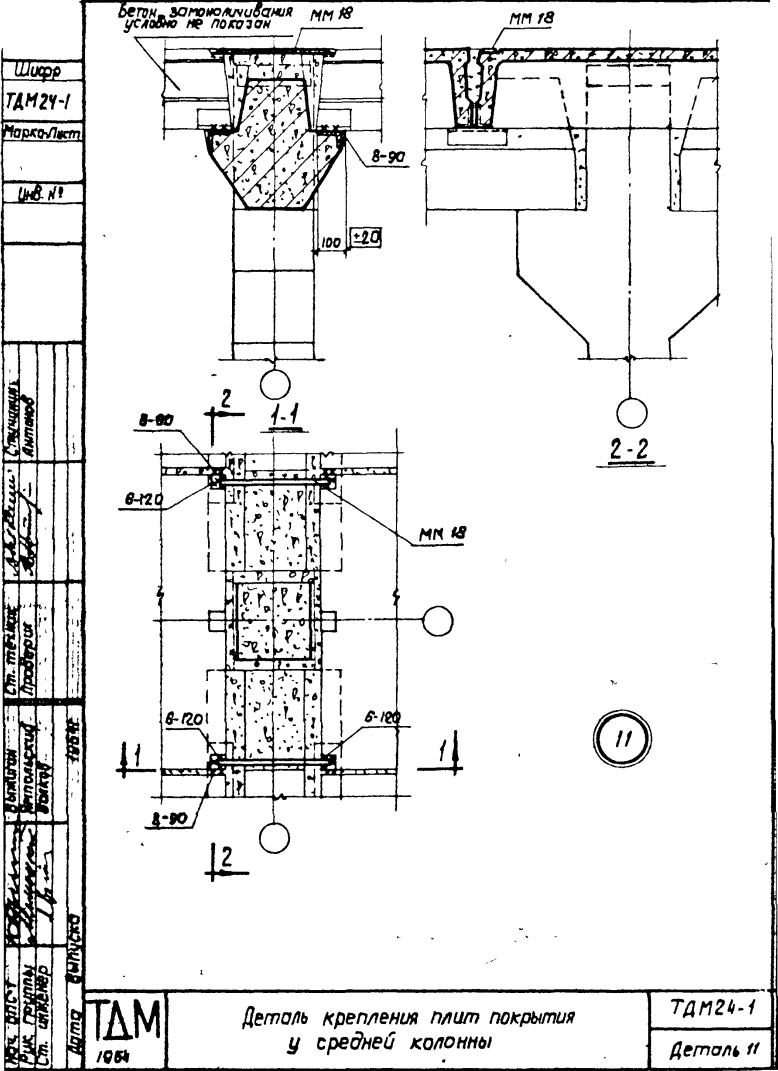
Примечания:

1. Для зеркальной детали 10. MM 21<sup>м</sup> заменить на MM 21<sup>н</sup>  
 2. Данную деталь рассматривать совместно с  
 детальною странице 21

**ТДМ**  
 1884

Деталь крепления плит перекрытия  
 у температурного шва

ТДМ 24-1  
 Деталь 10



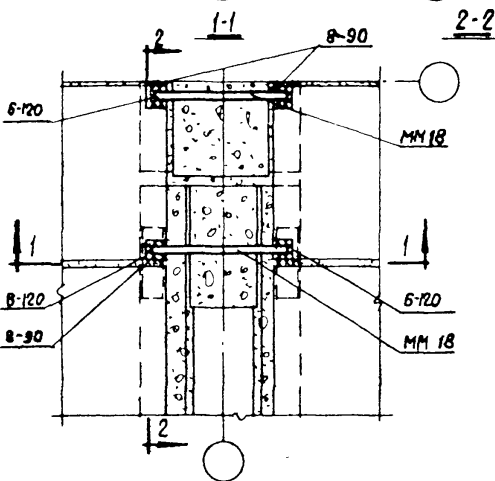
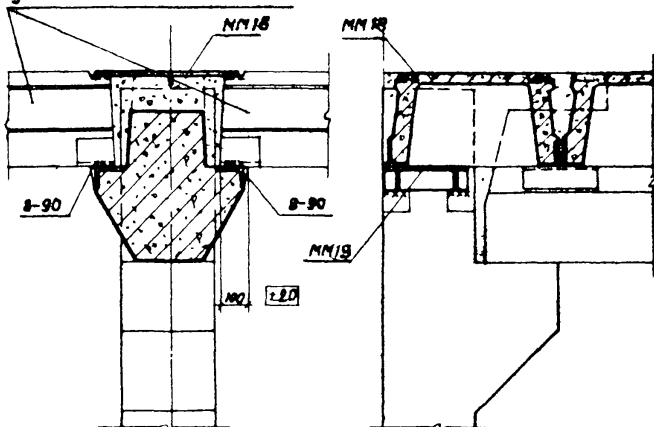
Бетон замоноличивания  
устовно не показан

КРР

124-1

3-Акт

№



Примечание:

Данную деталь рассматривать совместно с  
деталью 23 на странице 29

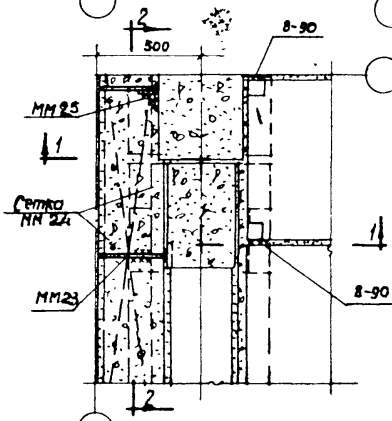
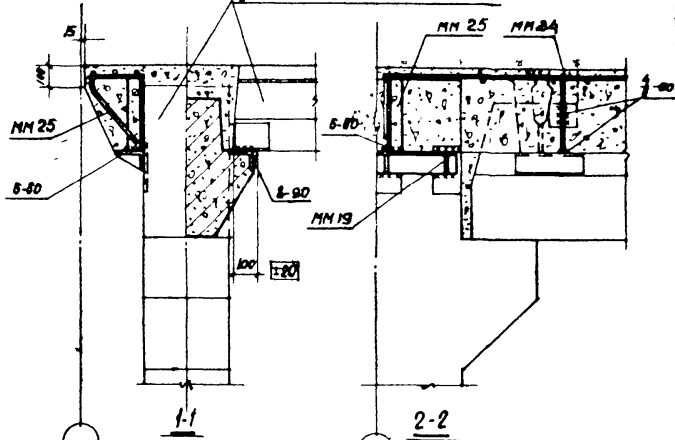
Проверил: *Антонов*  
 1981г.  
 1981г.  
 1981г.  
 1984г.

**ТДМ**  
 1984

Деталь крепления плит  
 покрытия у крайней колонны

ТДМ 24-1  
 Деталь 12

Бетон замоноличивания  
условно не показан



13

Примечание.

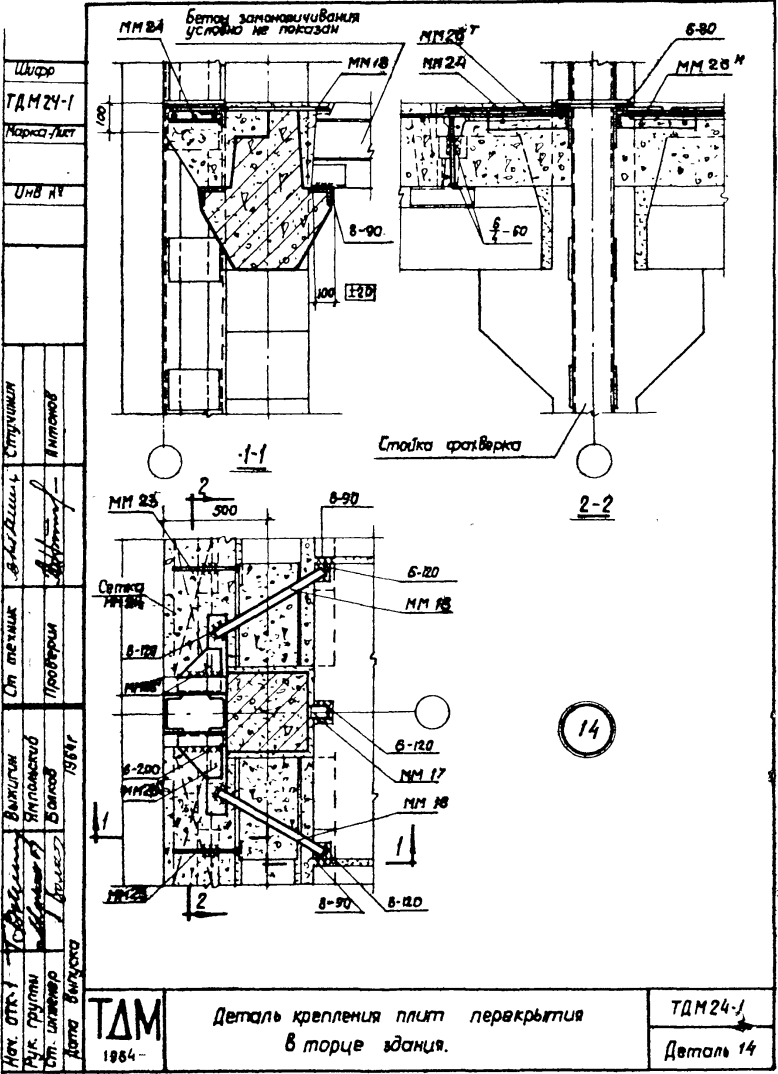
Данную деталь рассматривать совместно с  
деталью 24 на странице 28.

**ТДМ**  
1984

Деталь крепления плит покрытия  
у температурного шва

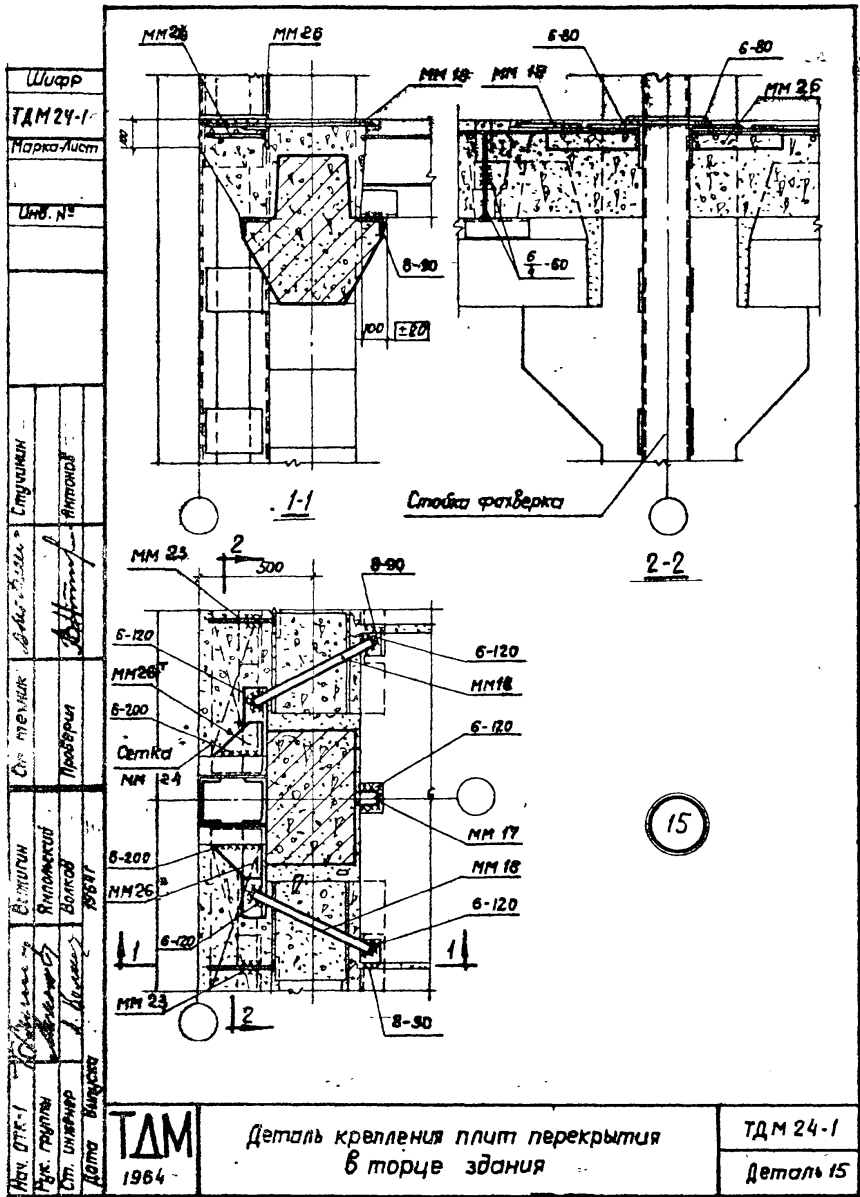
ТДМ 24-1

Деталь 13



Деталь крепления плит перекрытия  
в торце здания.

ТДМ 24-1  
Деталь 14

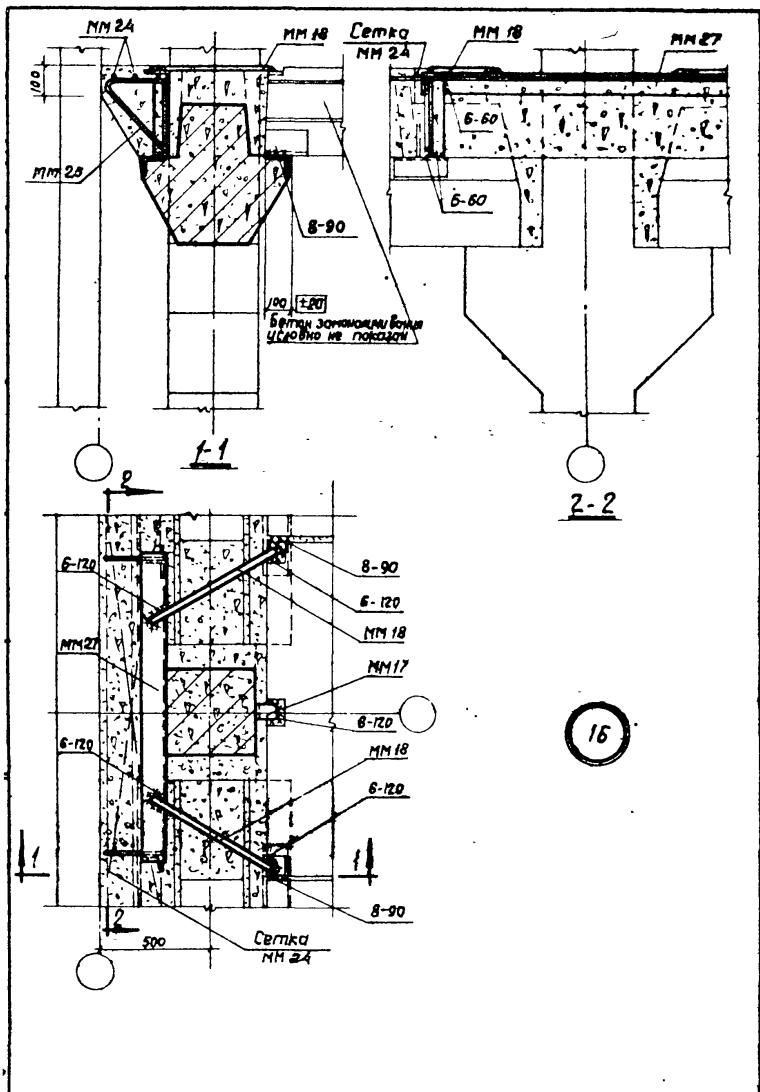


Шифр		ТДМ 24-1	
Марка/Лист			
Инд. №			
Специальн.		Информ.	
Ст. проектир.	В. А. С. С. С.	Проектир.	В. А. С. С. С.
Ст. инженер	Я. П. С. С. С.	Проверил	В. А. С. С. С.
Инж. группы	В. П. С. С. С.	Дата выпуска	1964
Ст. инженер	В. П. С. С. С.		
Дата выпуска	1964		

**ТДМ**  
1964

Деталь крепления плит перекрытия  
в торце здания

ТДМ 24-1  
Деталь 15

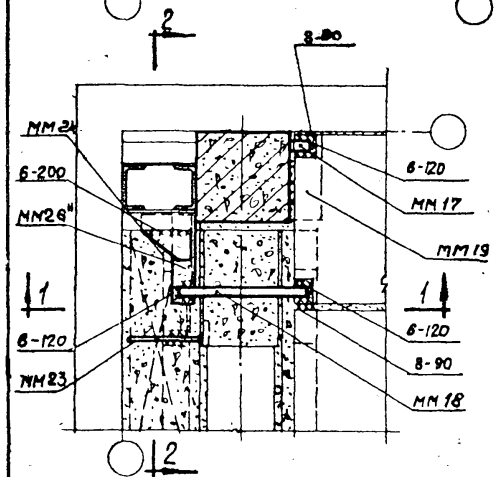
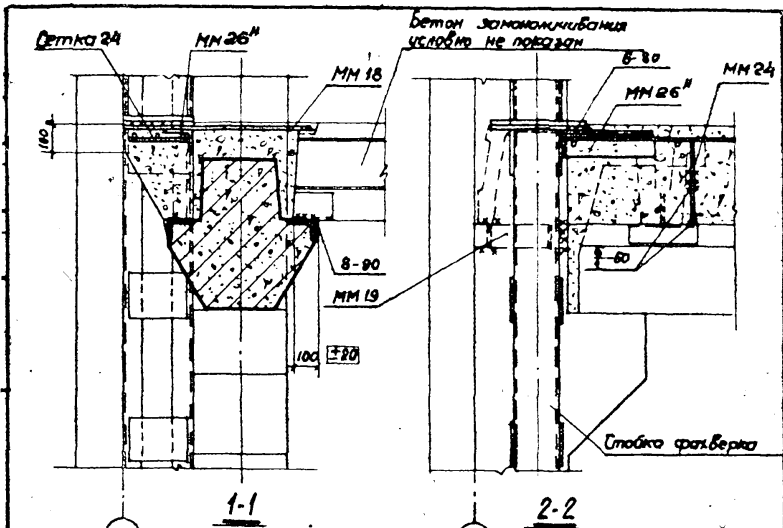


TAM  
1964

Деталь крепления плит перекрытия  
в торцах здания с  
сеткой колонн 9×6 метров

ТДМ 24.1

Деталь 16



17

**Примечания:**

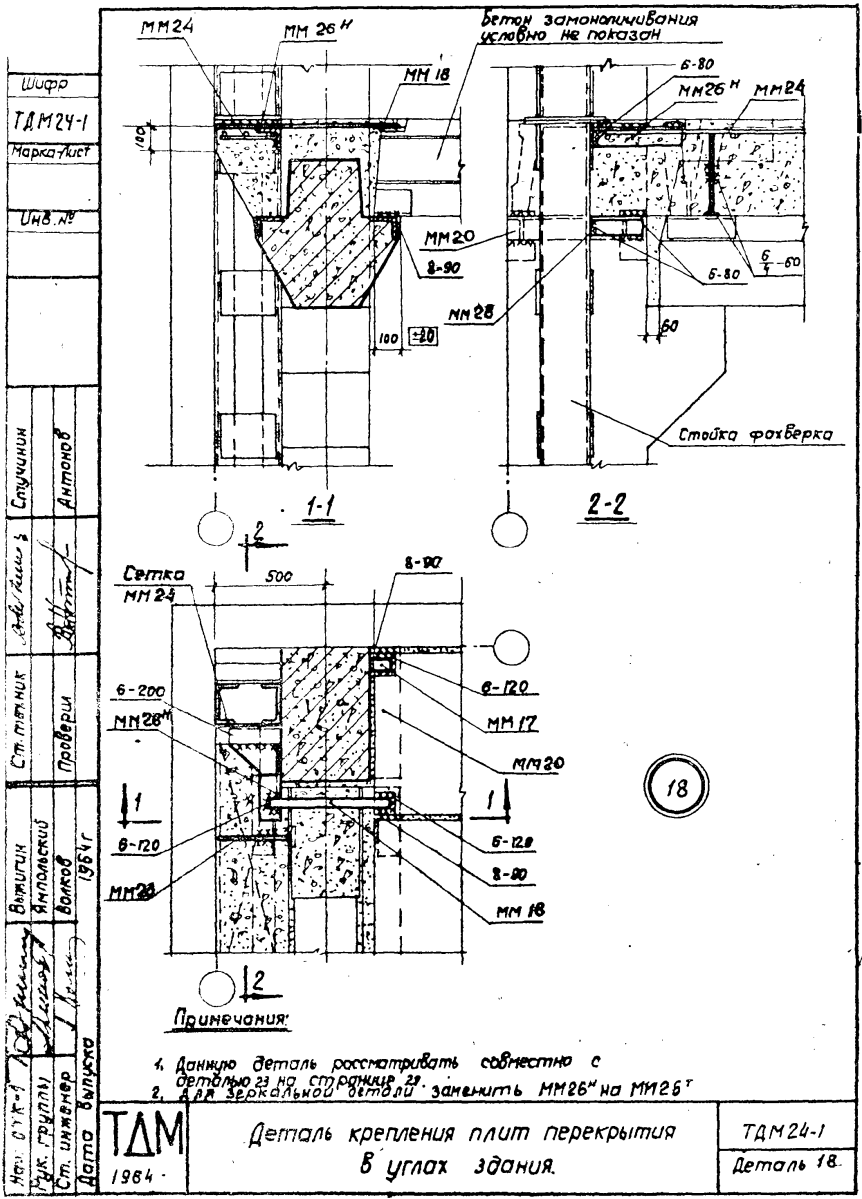
1. Данную деталь рассматривать совместно с деталью 23 на странице 29.
2. Для зеркальной детали заменить MM 26 на MM 26<sup>7</sup>.

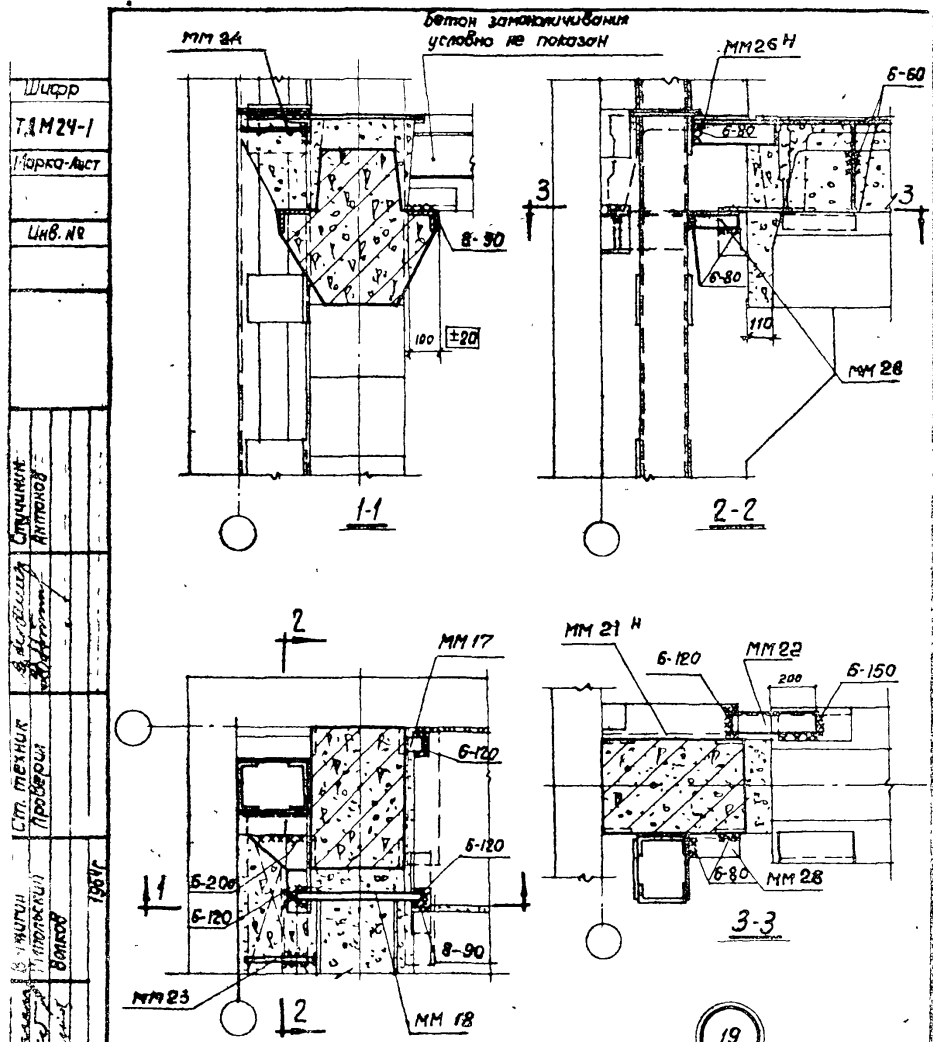
**ТДМ**  
1964

Деталь крепления плит перекрытия  
в углах здания.

ТДМ 24-1  
Деталь 17







**Примечания:**

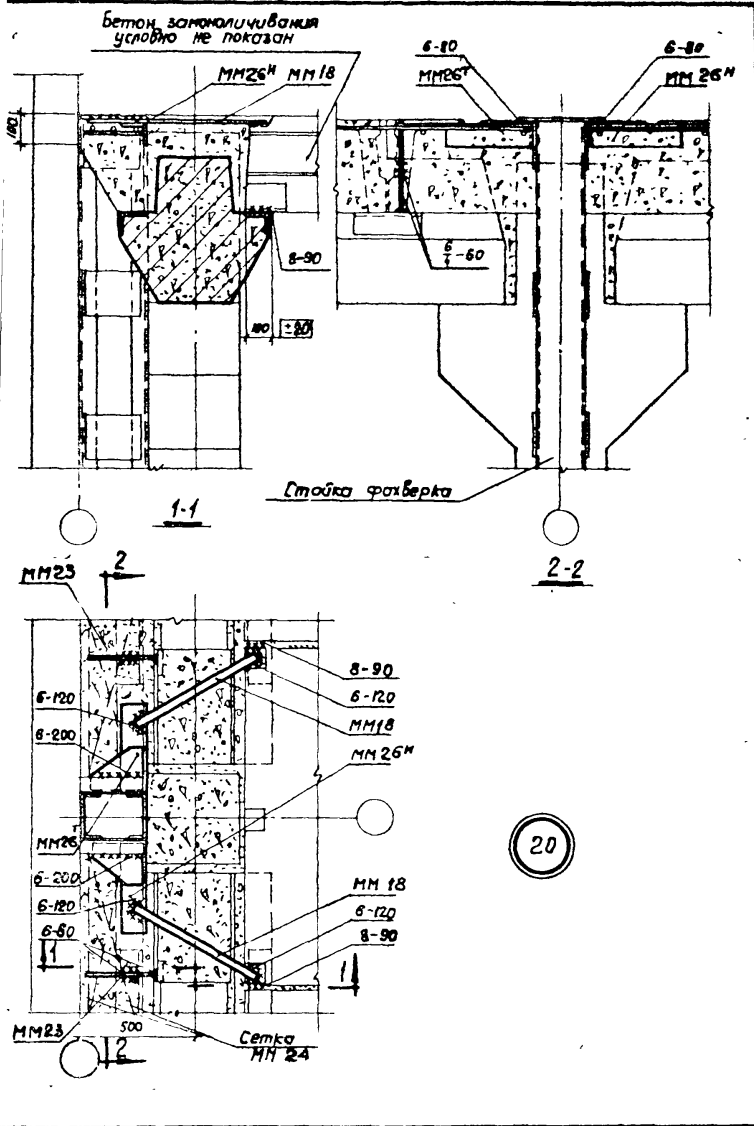
1. Данную деталь рассматривать совместно с деталью на странице 29.
2. Для звякальной детали заменить MM 26" на MM 26', MM 21" - на MM 21'

Шифр	ТДМ 24-1	Ступенька	Антонюк		
Марка-лист	ЦНВ. №8	Ст. техник	Проверка	1984	
		Инженер	Волков		
		М.П.			

**ТДМ**  
1984

Деталь крепления плит  
перекрытия в углах здания

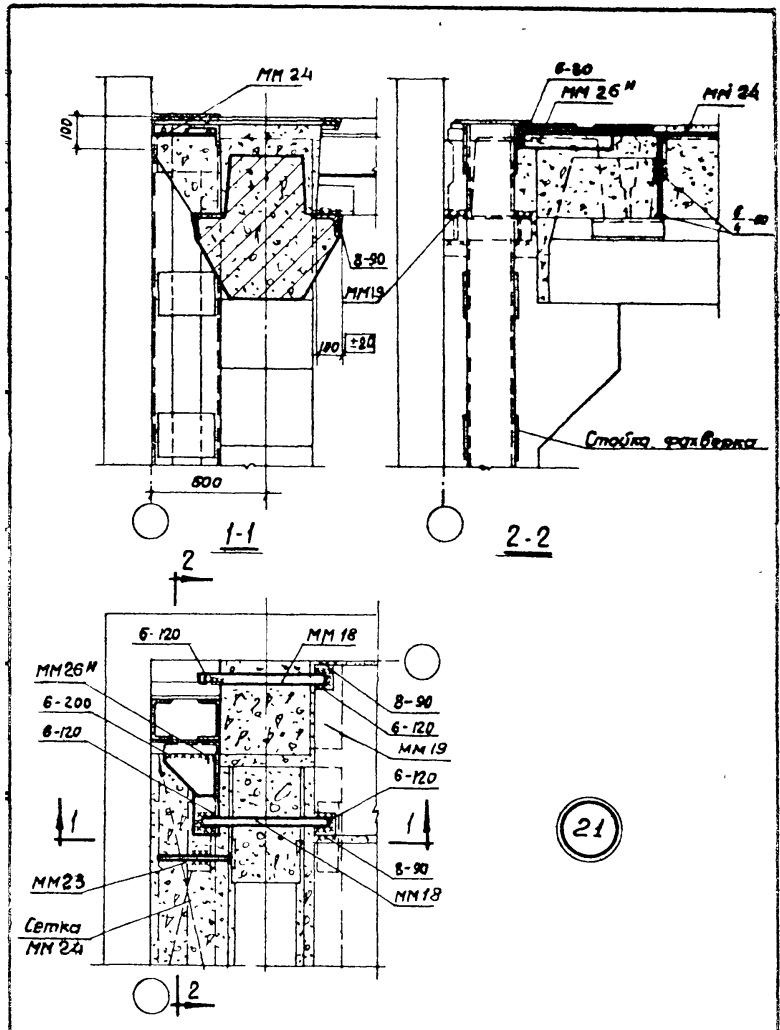
ТДМ 24-1  
Деталь 19



**ТДМ**  
1964

Деталь крепления плит покрытия  
в торце здания

ТДМ 24-1  
Деталь 20



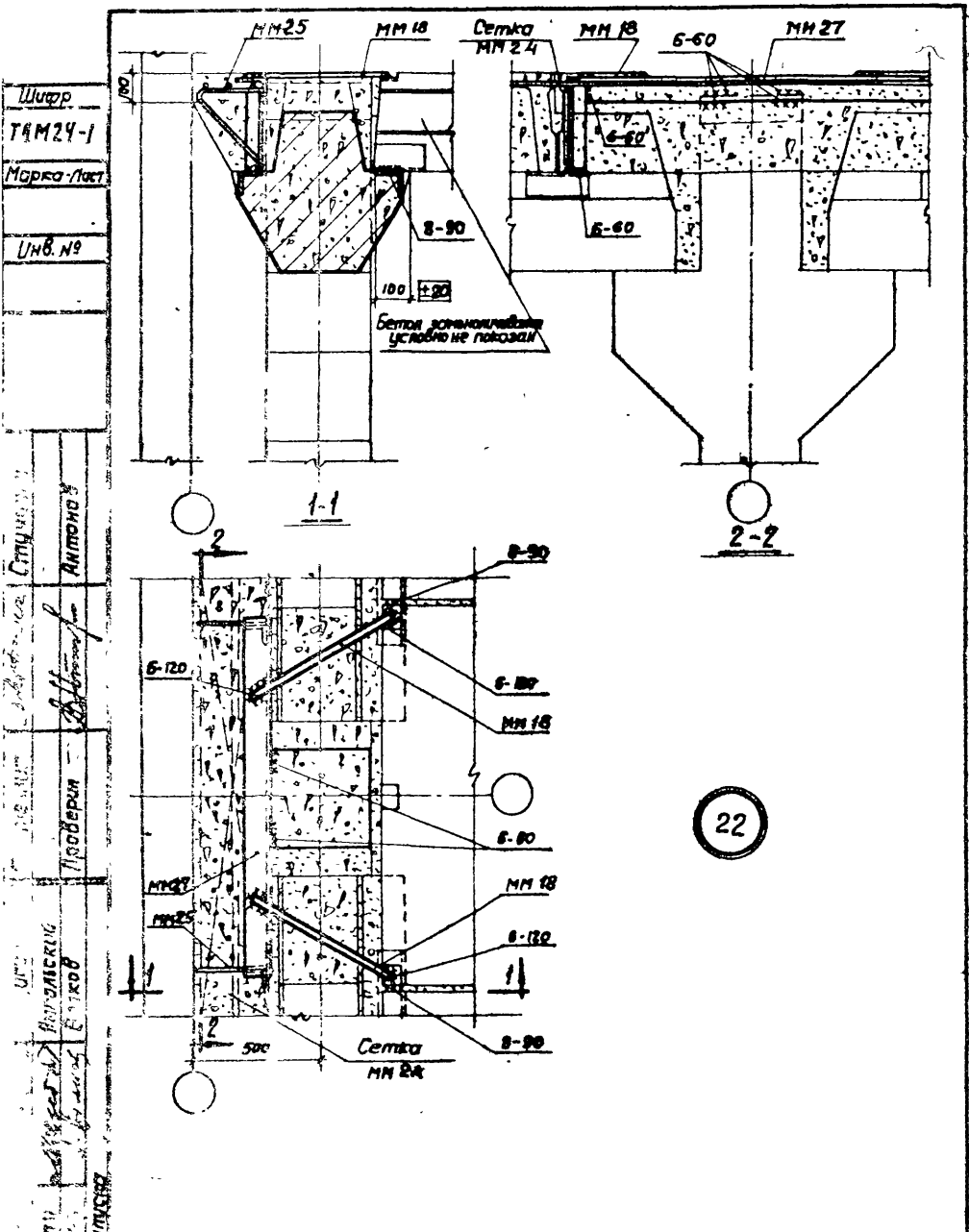
Примечания:

- 1. Данную деталь рассматривать совместно с деталью 23 на странице 29.
- 2. Для зеркальной детали 21: мм26<sup>М</sup> заменить на мм26<sup>Г</sup>.

**ТДМ**  
1964

Деталь крепления плит покрытия  
в углах здания.

ТДМ24-1  
Деталь 21



22

Шифр  
ТДМ24-1  
Масштаб  
Лист №  
Составитель  
Инженер  
Проверен  
Инженер  
Дата выпуска

**ТДМ**  
1984

деталь крепления плит перекрытия  
в торцах здания с сеткой колонн  
9 × 6 метров.

ТДМ24-1  
деталь 22



ТДМ  
ТДМ 24-1  
Сред. Лист

Дет. 24

Автомат

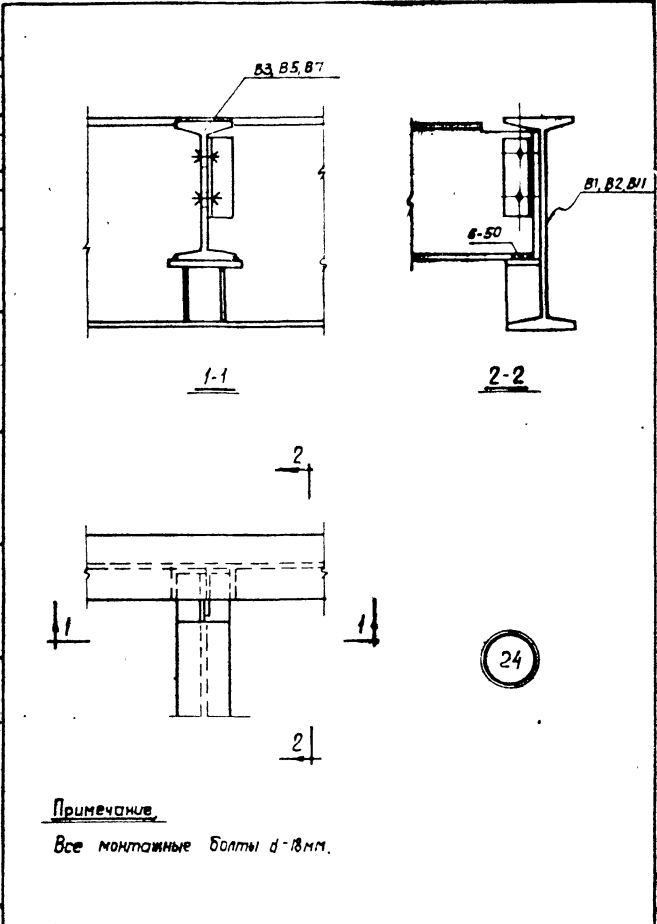
Сварка

Прошивка

Катаный  
Брус

Лист

Т.А. Уин пр-во  
Ст. инженер  
Дата выпуска



Примечание

Все монтажные болты  $d=18$  мм.

**ТДМ**  
1964

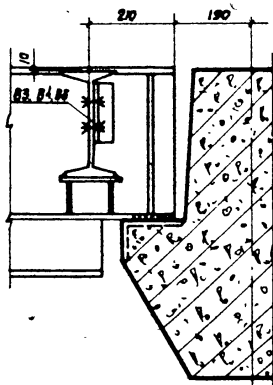
Деталь сопряжения стальных балок  
на участках перекрытий с проемами

ТДМ 24-1

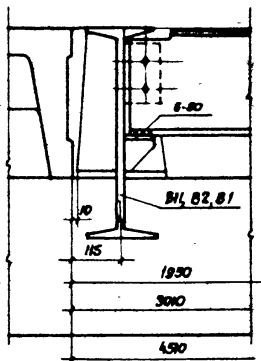
Деталь 24

МЗУ-1  
ИГО-ИСТУ

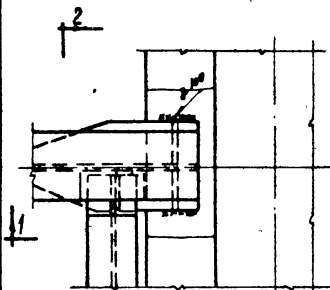
10.12



1-1



2-2



1-2

Примечание

Все монтажные болты d=16мм.

25

ТДМ  
1964

Деталь сопряжения главных  
стальных балок с ригелем

ТДМ24-1

Деталь 25

7560

32