

ГОСУДАРСТВЕННЫЙ КОМИТЕТ ПО ДЕЛАМ СТРОИТЕЛЬСТВА СССР

ТИПОВЫЕ КОНСТРУКЦИИ И ДЕТАЛИ ЗДАНИЙ И СООРУЖЕНИЙ

ТИПОВЫЕ МОНТАЖНЫЕ ДЕТАЛИ
МНОГОЭТАЖНЫХ ПРОМЫШЛЕННЫХ ЗДАНИЙ

ТДМ 24 - 2

ДЕТАЛИ СОПРЯЖЕНИЙ ПЛИТ

ПЕРЕКРЫТИЙ ТИПА 2, С ОПИРАНИЕМ
НА РИГЕЛИ ПРЯМОУГОЛЬНОГО СЕЧЕНИЯ

ГОСУДАРСТВЕННЫЙ КОМИТЕТ ПО ДЕЛАМ СТРОИТЕЛЬСТВА СССР

ТИПОВЫЕ КОНСТРУКЦИИ И ДЕТАЛИ ЗДАНИЙ И СООРУЖЕНИЙ

ТИПОВЫЕ МОНТАЖНЫЕ ДЕТАЛИ
МНОГОЭТАЖНЫХ ПРОМЫШЛЕННЫХ ЗДАНИЙ

ТДМ24 - 2

ДЕТАЛИ СОПРЯЖЕНИЙ ПЛИТ

ПЕРЕКРЫТИЙ ТИПА 2, С ОПИРАНИЕМ
НА РИГЕЛИ ПРЯМОУГОЛЬНОГО СЕЧЕНИЯ

РАЗРАБОТАНЫ
ЦНИИПРОМЗАДАНИИ
при участии НИИЖБ

УТВЕРЖДЕНЫ
введен в действие с 1 октября 1964 г.
Государственным комитетом
по делам строительства СССР
Распоряжением № 51 от 28 августа 1964 г.

ЦЕНТРАЛЬНЫЙ ИНСТИТУТ ТИПОВЫХ ПРОЕКТОВ
МОСКВА 1964

Содержание

Пояснительная записка

Стр
45.

№№
деталей

1. Деталь крепления плит перекрытия у средней колонны..... 6
2. Деталь крепления плит перекрытия у крайней колонны..... 7
3. Деталь крепления плит перекрытия у крайней колонны..... 8
4. Деталь крепления плит перекрытия температурного шва..... 9
5. Деталь крепления плит перекрытия у температурного шва..... 10
6. Деталь крепления плит перекрытия у температурного шва..... 11
7. Деталь крепления плит покрытия у средней колонны..... 12
8. Деталь крепления плит покрытия у крайних колонн..... 13
9. Деталь крепления плит покрытия у температурного шва..... 14
10. Деталь крепления плит покрытия у температурного шва..... 15
11. Деталь крепления плит перекрытия в торце здания..... 16

ИЗДАТЕЛЬСТВО
СТРОИТЕЛЬСТВА
С. ПЕТЕРБУРГ
1957 г.

Инд. № детали	Изм.	Стр.
АН24-2	12. Деталь крепления плит перекрытия в углах здания.....	17
арко-лист	13. Деталь крепления плит перекрытия в углах здания.....	18
Изм. №	14. Деталь крепления плит покрытия в торце здания.....	19
	15. Деталь крепления плит покрытия в углах здания.....	20
	16. Деталь крепления опорных столиков к колонне.....	21
	17. Деталь крепления опорных столиков к колонне.....	22
	18. Деталь сопряжения ригеля с главной балкой.....	23
	19. Деталь сопряжения главной балки с второстепенной.....	24
	20. Деталь сопряжения главной балки с второстепенной.....	25
	21. Деталь опирания плиты на главную балку у опорного узла.....	26
	22. Деталь сопряжения главной балки с плитой монтажных панелей.....	27
	23. Деталь сопряжения ригеля с балкой под горизонтальные аппараты.....	28

УК. ГРУППА: 1007
 С/г. ВАРЖЕНЕ В
 Ямпольский Волков
 Дата выпуска: 1967г.

Пояснительная записка

Данный альбом является частью работы, полный состав которой изложен в альбомах УИ20-3 и УИ20-4.

Все монтажные работы должны производиться согласно требованиям СНиП III-В. 3-62 „Бетонные и железобетонные конструкции сборные. Правила производства и приемки монтажных работ“ и типовых технологических карт на сварку и замоноличивание стыков.

Общие указания по монтажу конструкций даны в альбомах УИ20-3 и УИ20-4.

Плиты перекрытий и покрытий устанавливаются поверх ригелей или на стальные столики колонн. Приварка столиков производится после монтажа и крепления ригелей.

В первую очередь устанавливаются межколонные плиты, которые привариваются в четырех точках к закладным деталям ригелей или к стальным столикам и соединяются между собой накладками.

Рядовые плиты, укладываемые между межколонных плит, привариваются к закладным деталям ригелей в трех точках, за исключением одной плиты в каждом пролете (ввиду трудности наложения сварного шва).

У торцов межколонных плит устанавливаются упорные уголки, которые привариваются к закладным деталям плит. Перед сваркой уголки следует плотно прижать одной стороной к колонне.

Сварка выполняется в соответствии с „Указаниями по технологии электросварки арматуры железобетонных конструкций“ (ВСН 38-57) электродами типа Э42.

ИСП МСКП-МСЗ

Заполнение зазоров между торцами плит и между продольными ребрами плит производится бетоном марки 200 на мелком щебне или гравии.

Перед замоноличиванием необходимо тщательно очистить зазоры.

Допускаемое отклонение на длину опирания плит не должно превышать величин указанных в чертежах.

Стальные столики ММ24, ММ27, ММ30, ММ31, привариваемые к колоннам для опирания плит, после установки последних должны быть защищены слоем бетона или раствора толщиной не менее 25 мм по сетке.

В зданиях с агрессивными средами, в зависимости от вида и степени агрессивной среды, должны быть выполнены требования по защите конструкции и деталей сопряжений в соответствии с. Указаниями по проектированию антикоррозийной защиты строительных конструкций промышленных производств с агрессивными средами" (СН 262-63).

Требования. Указаний" (водоцементное отношение бетонной смеси, добавки к бетону, состав заполнителей, вид защитного покрытия и способ его нанесения, защита закладных деталей и сварных швов) должны быть указаны в конкретных проектах.

Монтажные соединительные элементы с ММ22 по ММ31 даны в альбоме ИУ29-4.

Условные обозначения



- сварной шов монтажный
- 10 - высота шва
- 100 - длина шва

бетон замоноличивания
условно не показан

ИУФР
М24-2
ОКА-ЛУСТ

И.И.И.И.

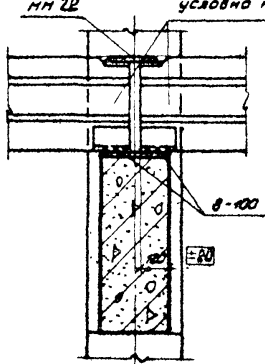
Витовой

Проверил

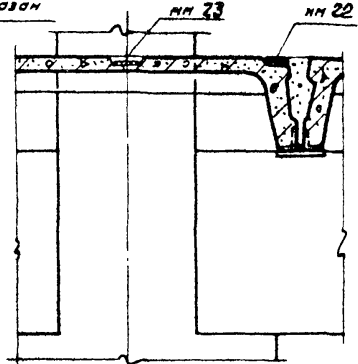
Валков

Ст. инженер

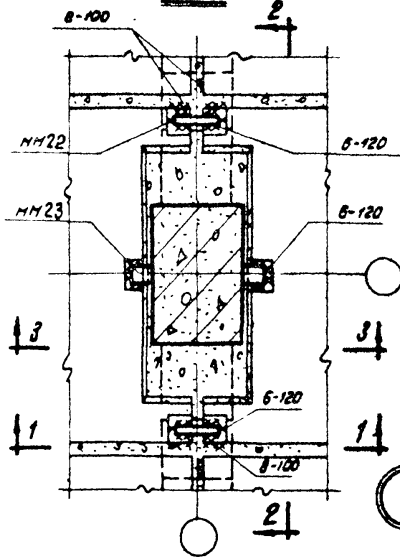
Дата выпуска:



1-1

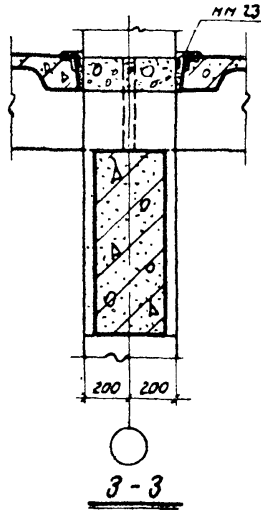


2-2



2-1

1

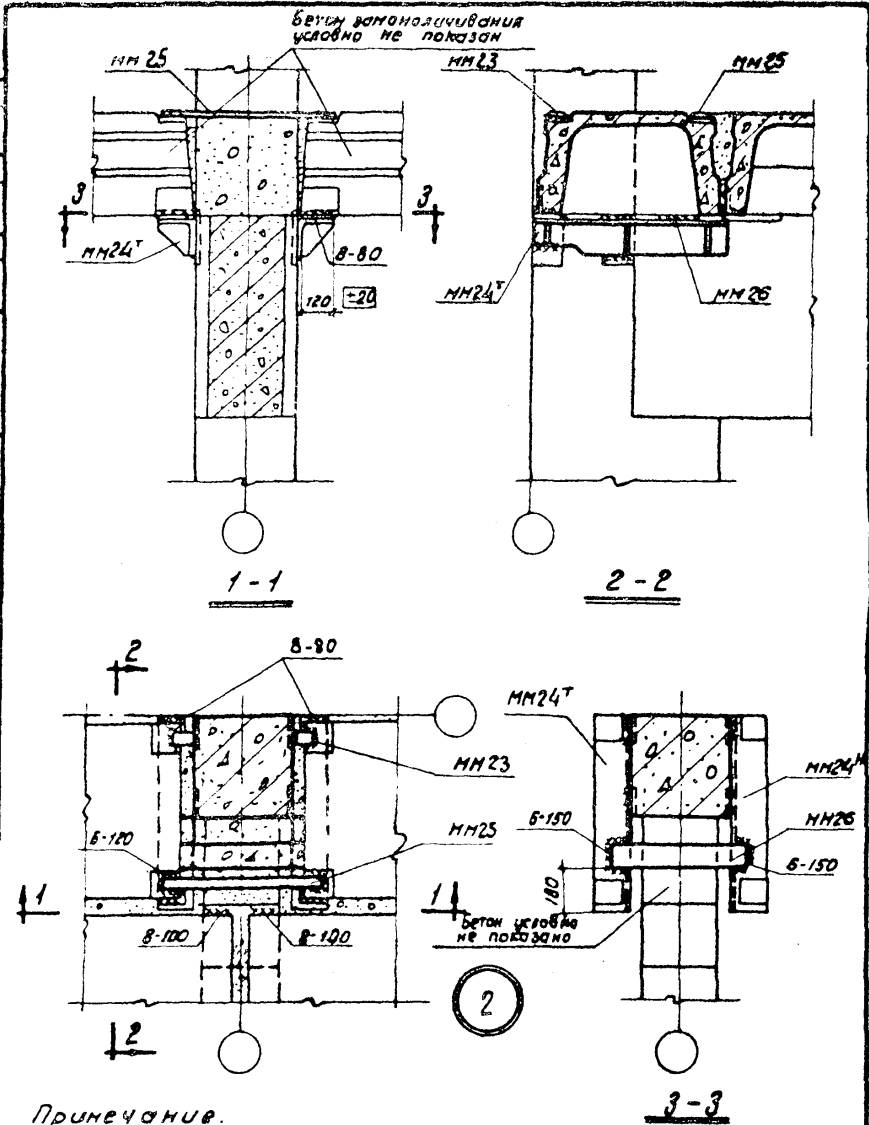


3-3

ТДМ
1964

Деталь крепления плит перекрытия
у средней колонны

ТДМ 24-2
Деталь 1



Примечание.

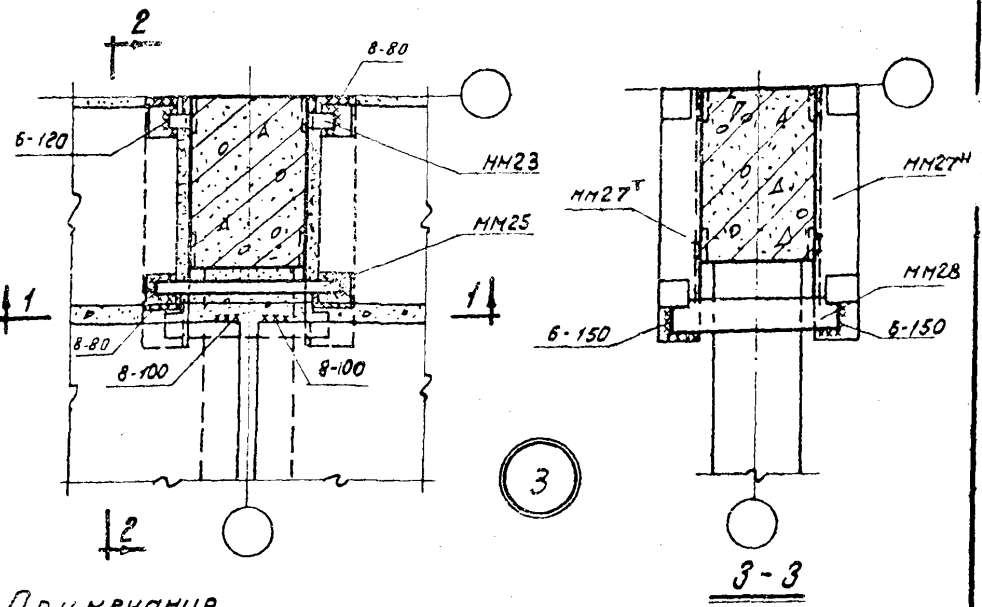
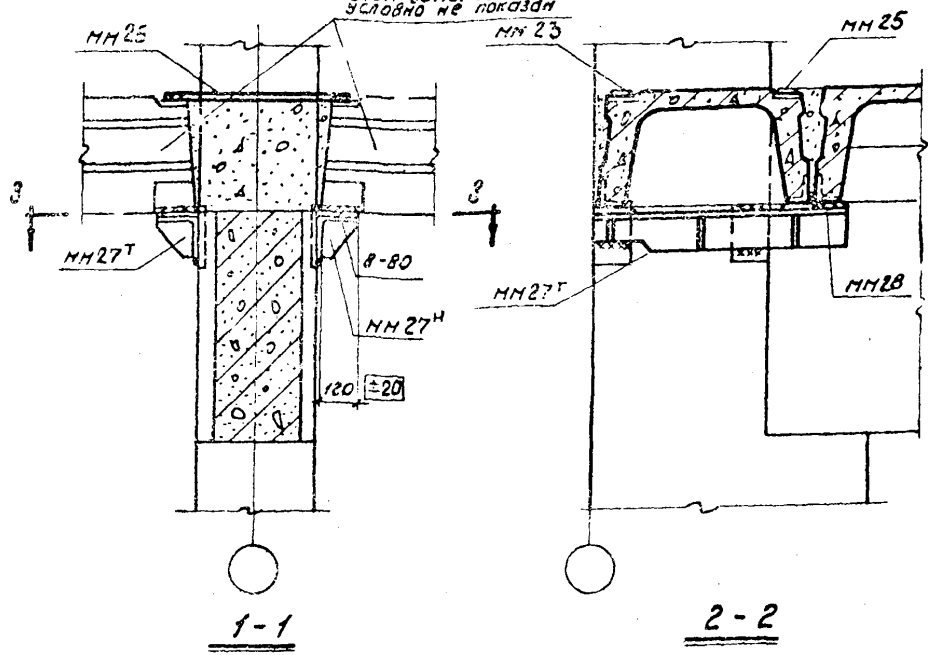
Данную деталь рассматривать совместно с
деталью 16.

ТДМ
1964

Деталь крепления плит перекрытия
у крайней колонны

ТДМ 24-2
Деталь 2

Бетон замоноличивания
условно не показан



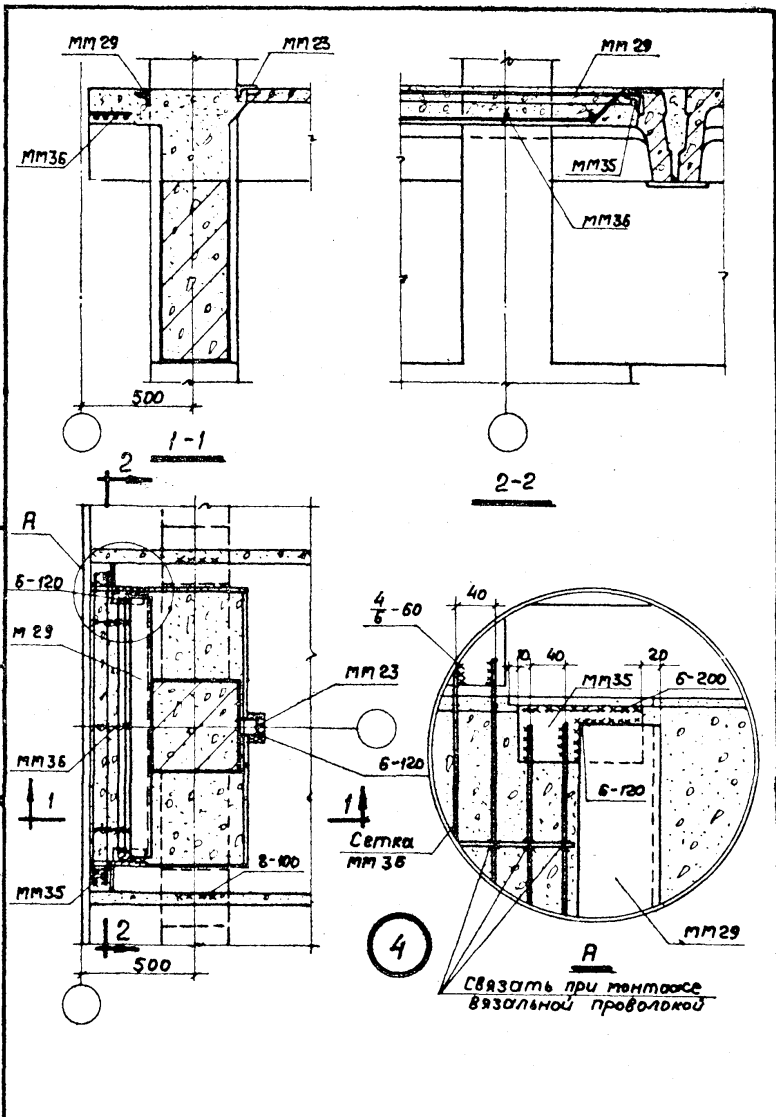
Примечание.

Данную деталь рассматривать совместно с
деталью 16 на странице 21.

ТДМ
1964

Деталь крепления плит перекрытия
у крайней колонны

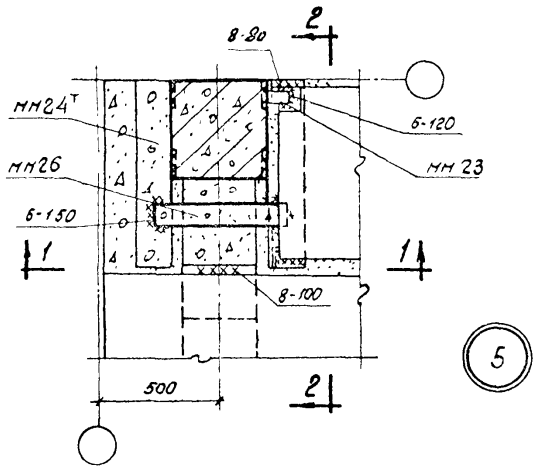
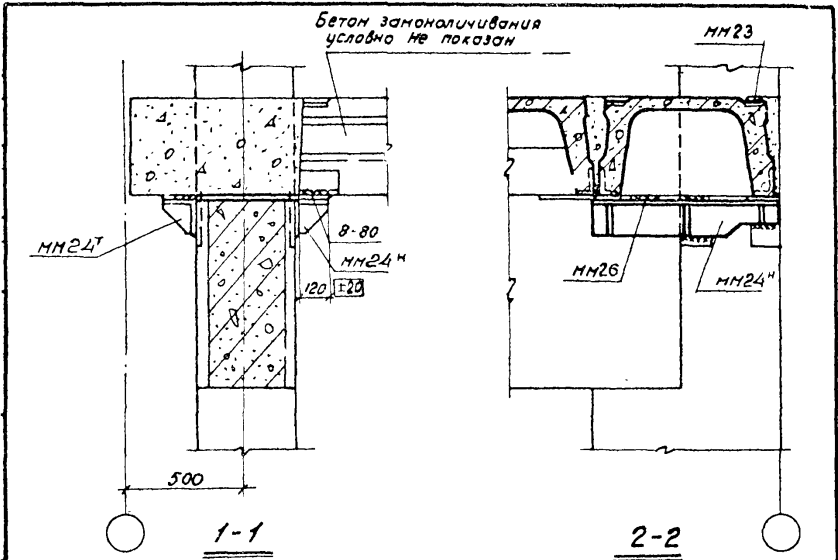
ТДМ 24-2
Деталь 3.



ТДМ
 1964

Деталь крепления плит
 перекрытия у температурного шва

ТДМ 24-2
 Деталь 4



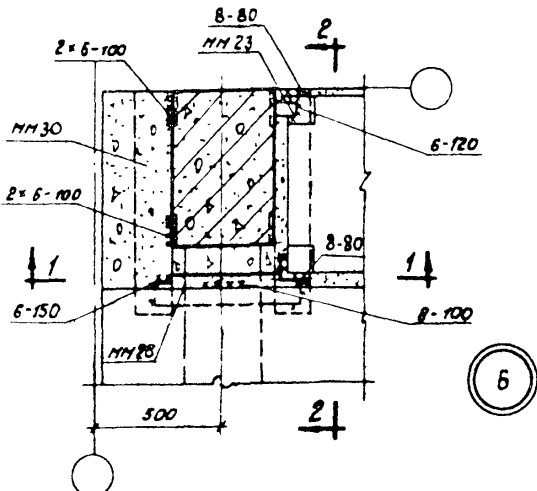
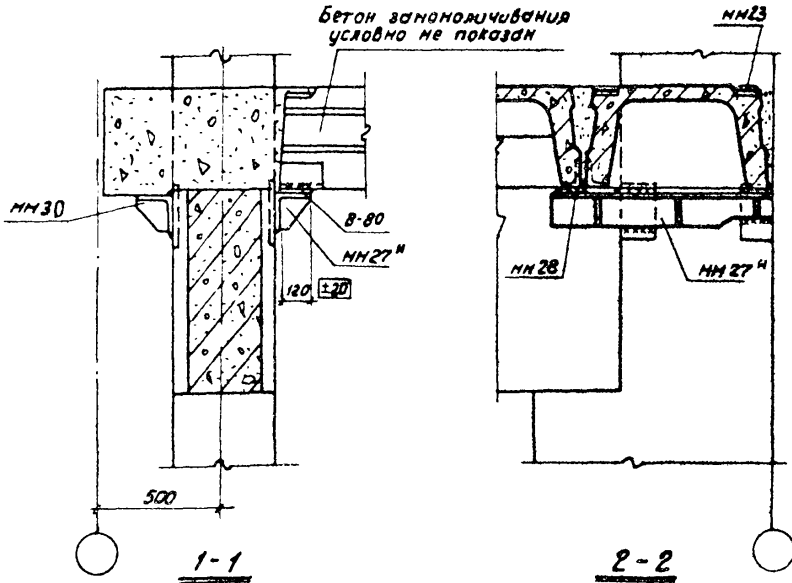
Примечание.

Данную деталь рассматривать совместно с деталью 16 на странице 21

ТДМ
1964

Деталь крепления плит перекрытия
у температурного шва

ТДМ 24-2
Деталь 5



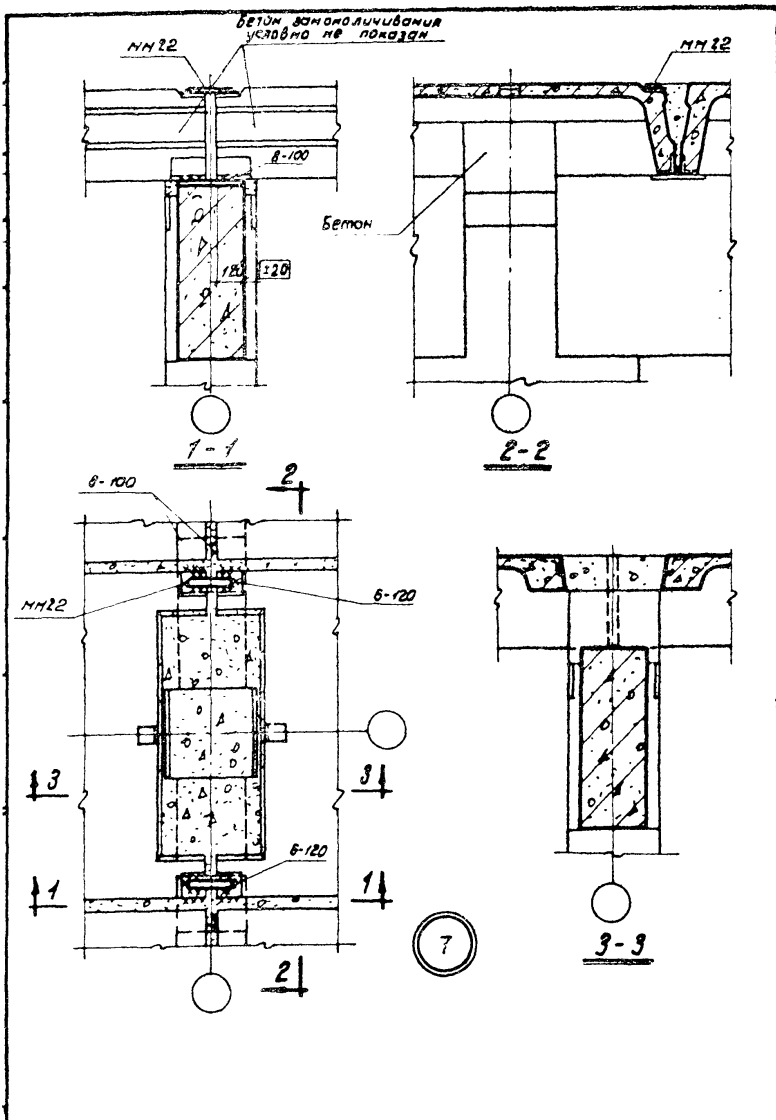
Примечания:

1. Данную деталь рассматривать совместно с деталью 16 на странице 21
2. Для зеркальной детали 6 мм27^H заменить на мм27⁷

ТДМ
1984

Деталь крепления плит перекрытия
у температурного шва

ТДМ 24-2
Деталь 6

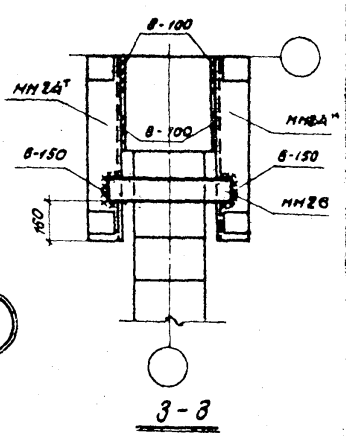
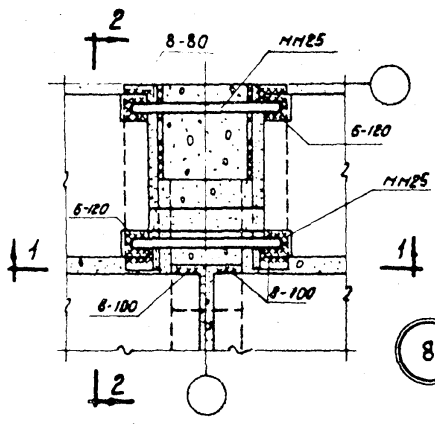
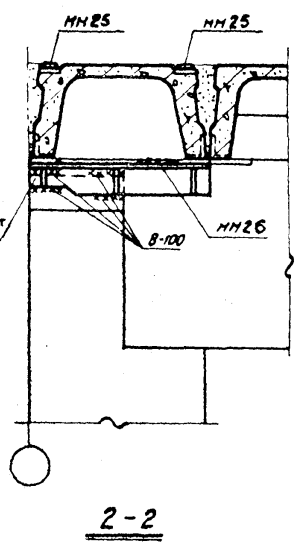
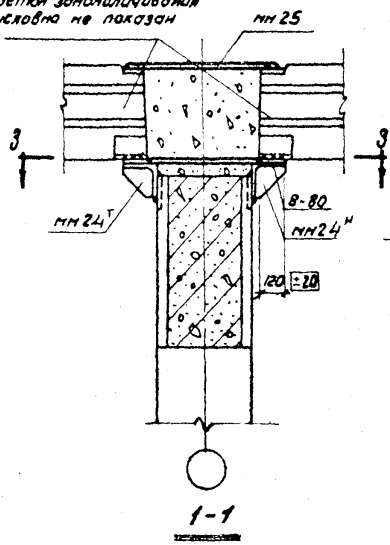


ТДМ
1964

Деталь крепления плит покрытия
у средней колонны

ТДМ24-2
Деталь 7

Бетон зонамалычывая
условно не показан



8

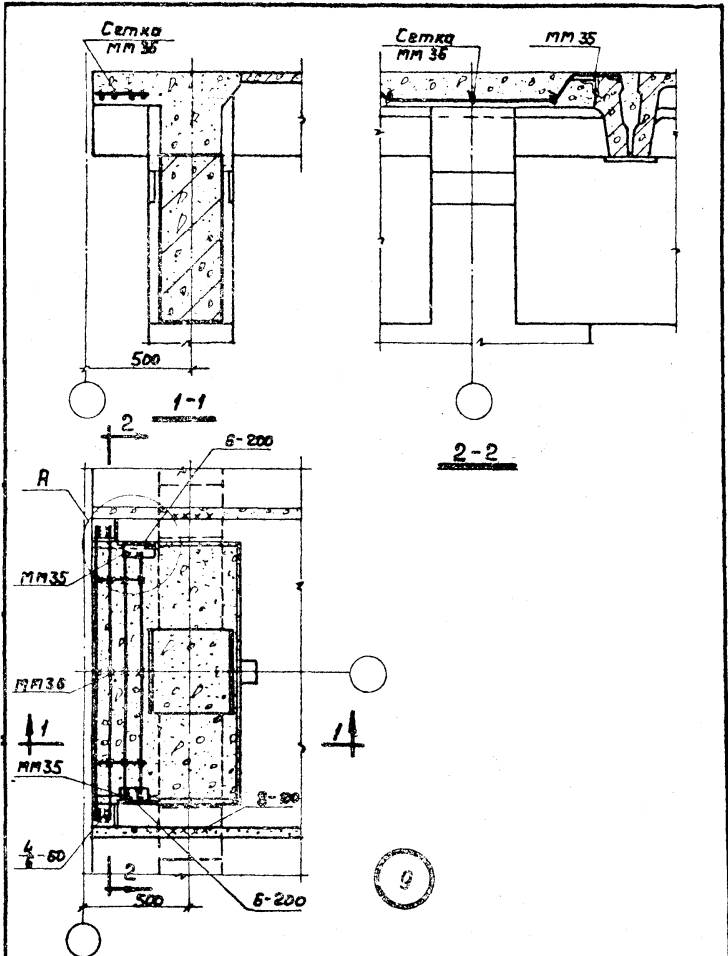
Примечание.

Данную деталь рассматривать совместно с
деталью 17 на странице 22

ТДМ
1964

Деталь крепления плит покрытия
у крайних колонн

ТДМ24-2
Деталь 8



Примечание.

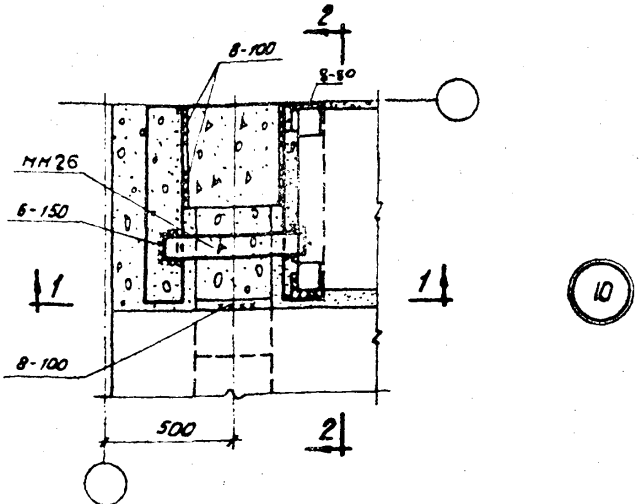
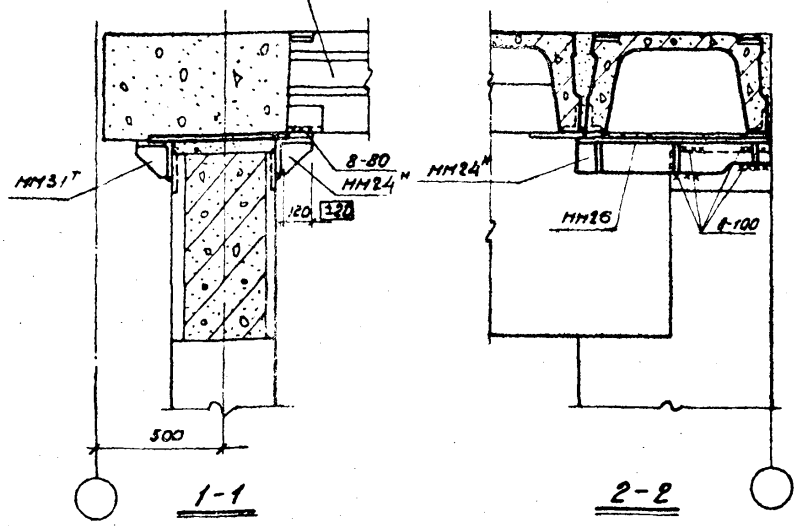
Узел А дан на странице 9.

ТДМ
1964

Деталь крепления плит
покрытия у температурного шва

ТДМ 24-2
Деталь 9

Бетон замоноличивания
условно не показан



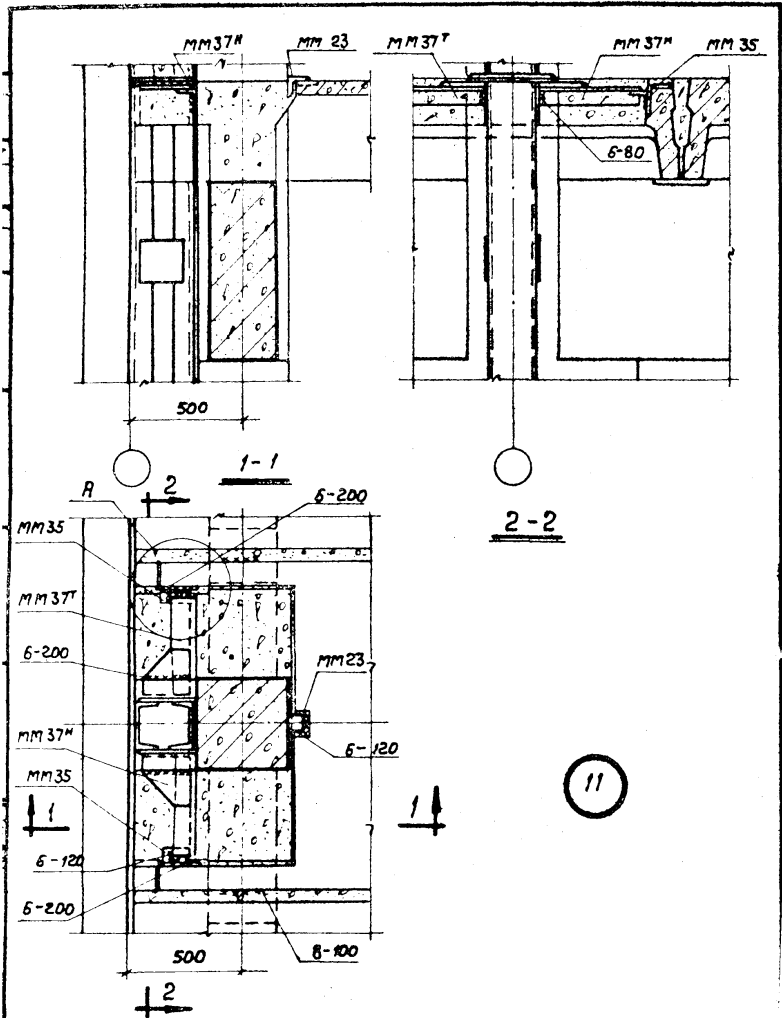
Примечания:

1. Данную деталь рассматривать совместно с деталью 17, а на странице 22.
2. Для зеркальной детали 10 MM24 заменить на MM24, а MM31 - на MM31.

ТДМ
1954

Деталь крепления плит
покрытия у температурного шва.

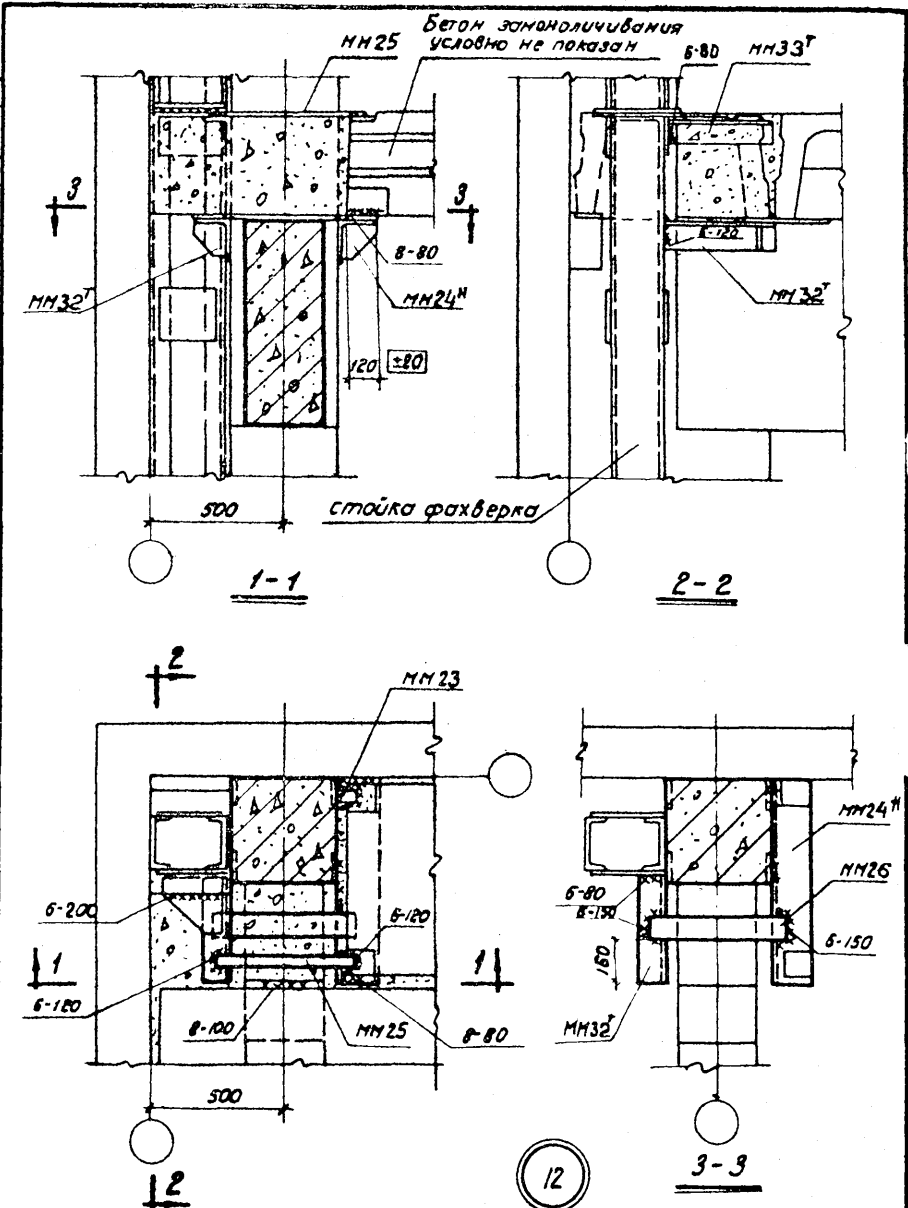
ТДМ 24-2
Деталь 10



ТДМ
1964

Деталь крепления плит
перекрытия в торце здания

ТДМ 24-2
Деталь 11

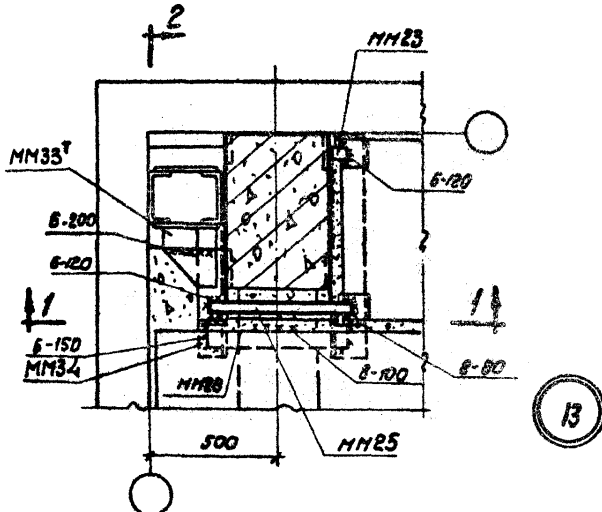
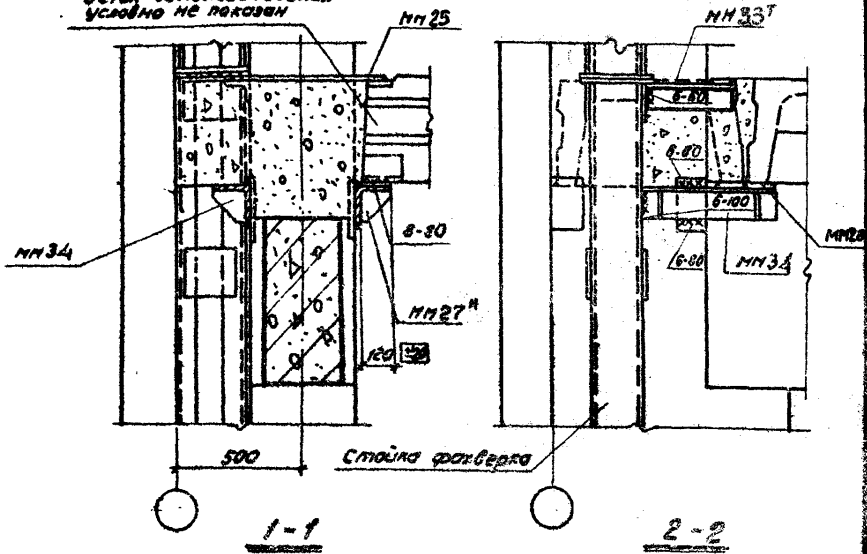


Примечания:

1. Данную деталь рассматривать совместно с деталью 16 на странице 21.
2. Для сверкальной детали 12 MM24^н заменить на MM24^т, MM32^т на MM32^н, MM32^н на MM32^т.

ТДМ	Деталь крепления плит перекрытия в углах здания	ТДМ 24-2
1964		Деталь 12

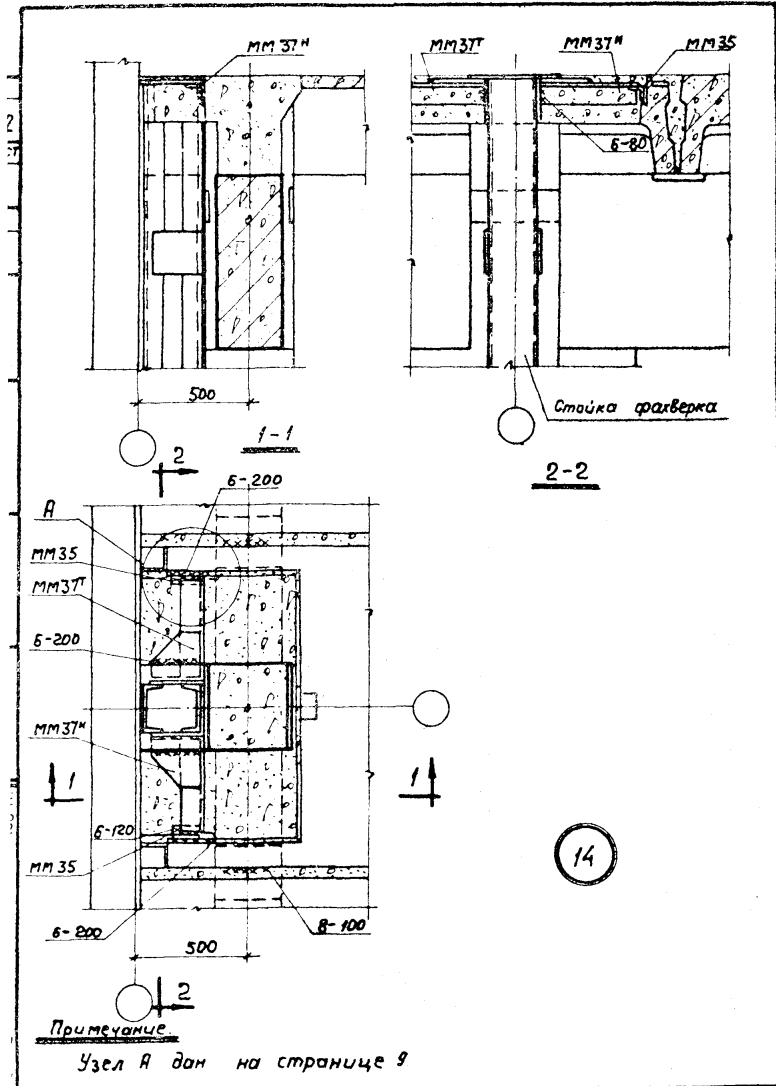
Бетон монолитный
условно не показан



12
Примечание:

1. Данную деталь рассмотреть совместно с деталью 15 на странице 21.
2. Для зеркальной детали 13 заменить MM27^М на MM27^Н, а MM33^Т - на MM33^М.

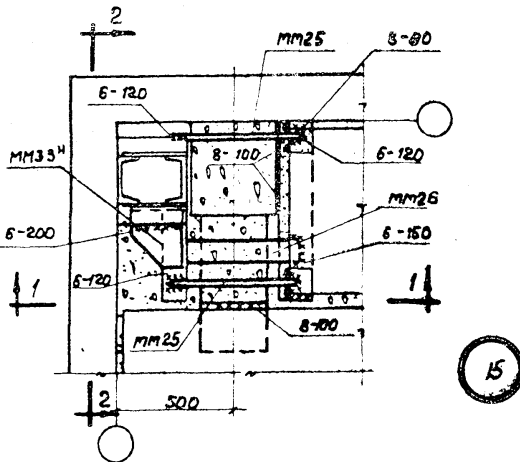
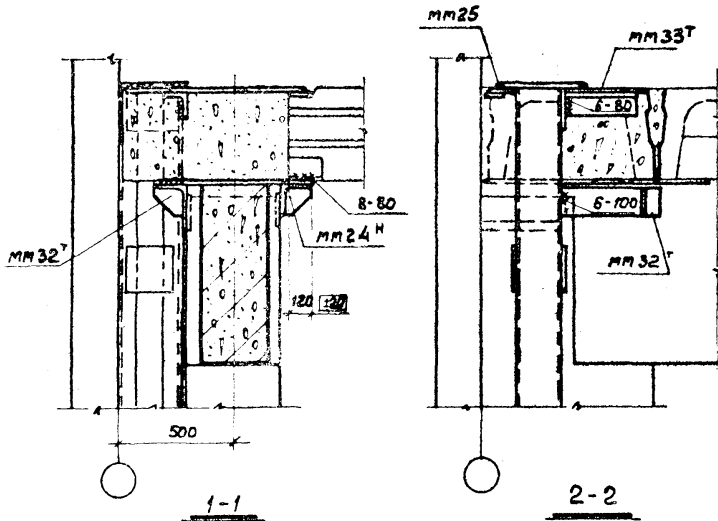
ТДМ 1964	Деталь крепления плит перекрытия в углах здания	ТДМ 24-2
		Деталь 13



ТДМ
1964

Деталь крепления плит
покрытия в торце здания

ТДМ 24-2
Деталь 14



Примечания:

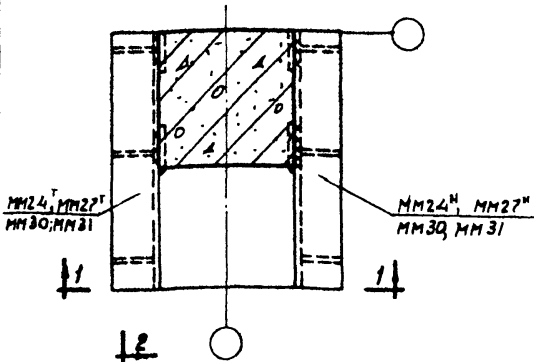
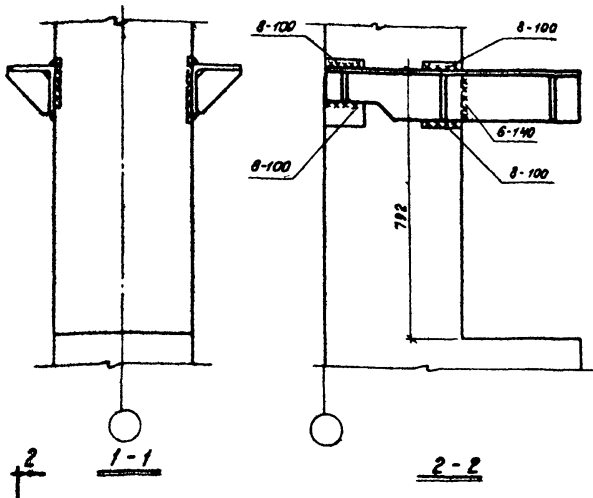
1 Данную деталь рассматривать совместно с деталью 17 на странице 22.
 2 Для зеркальной детали 15 заменить мм 24^н на мм 24^г, мм 32^г на мм 32^н, мм 33^г на мм 33^н.

ТДМ
1964

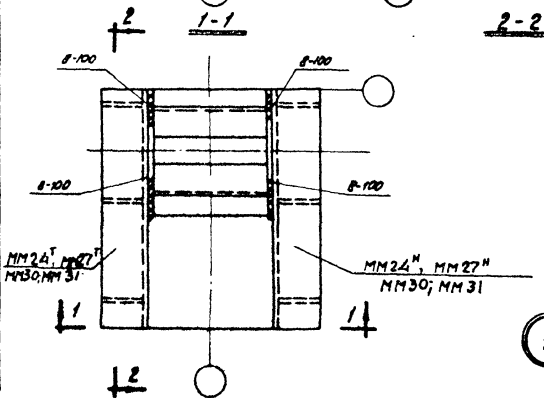
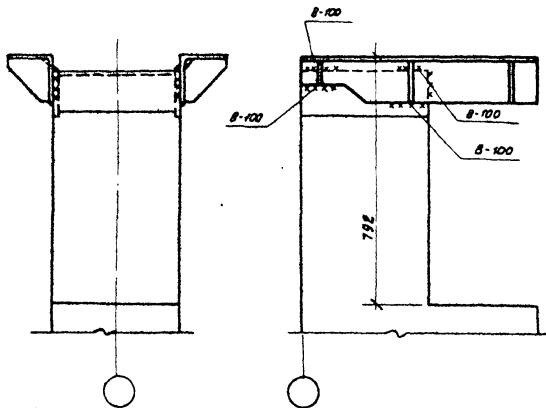
Деталь крепления плит покрытия
в углах здания

ТДМ 24-2

Деталь 15



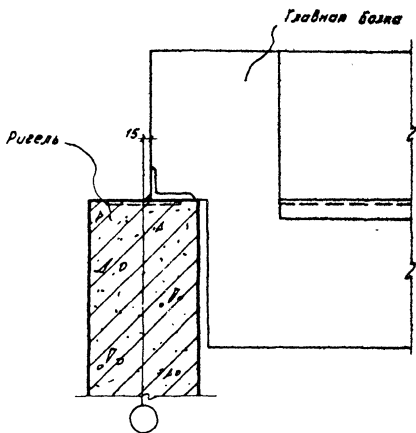
Примечание.
Сварку производить электродом типа Э42.



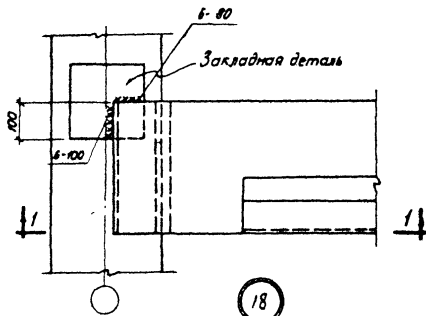
ТДМ
1954

Деталь крепления опорных
столжиков к колонне

ТДМ 24-2
Деталь 17



1-1



18

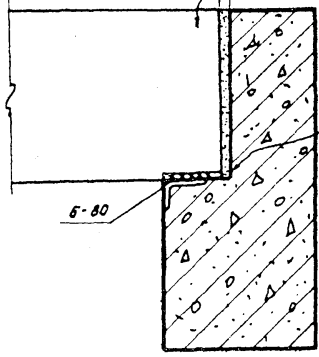
ТДМ
1964

Деталь сопряжения ригеля с
главной балкой

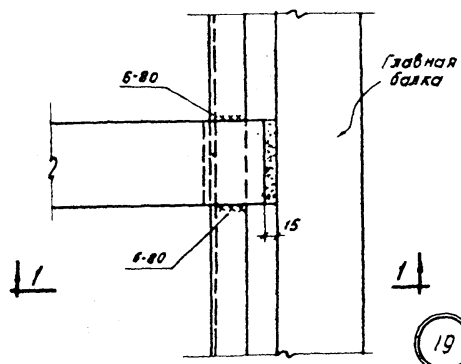
ТДМ 24-2
Деталь 18

Шифр	ТАМ 24-2
Нарка/Лист	Нарка/Лист
Инв. №	Инв. №
Исполнитель	Интанов
Проверил	Проверил
Специалист	Специалист
Срок	1964
Место	Место
Деталь	Деталь
Материал	Материал
Состав	Состав
Свойства	Свойства
Ссылки	Ссылки
Примечания	Примечания

Второстепенная балка



1-1



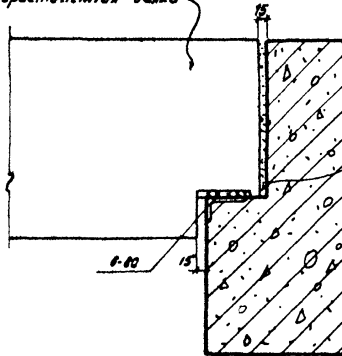
19

ТАМ
1964

Деталь сопряжения главной балки с второстепенной

ТАМ 24-2
Деталь 19

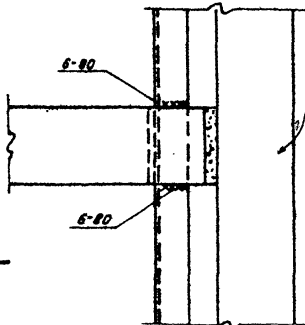
Второстепенная балка



Залить
цементным
раствором

1-1

6-80



Главная
балка

20

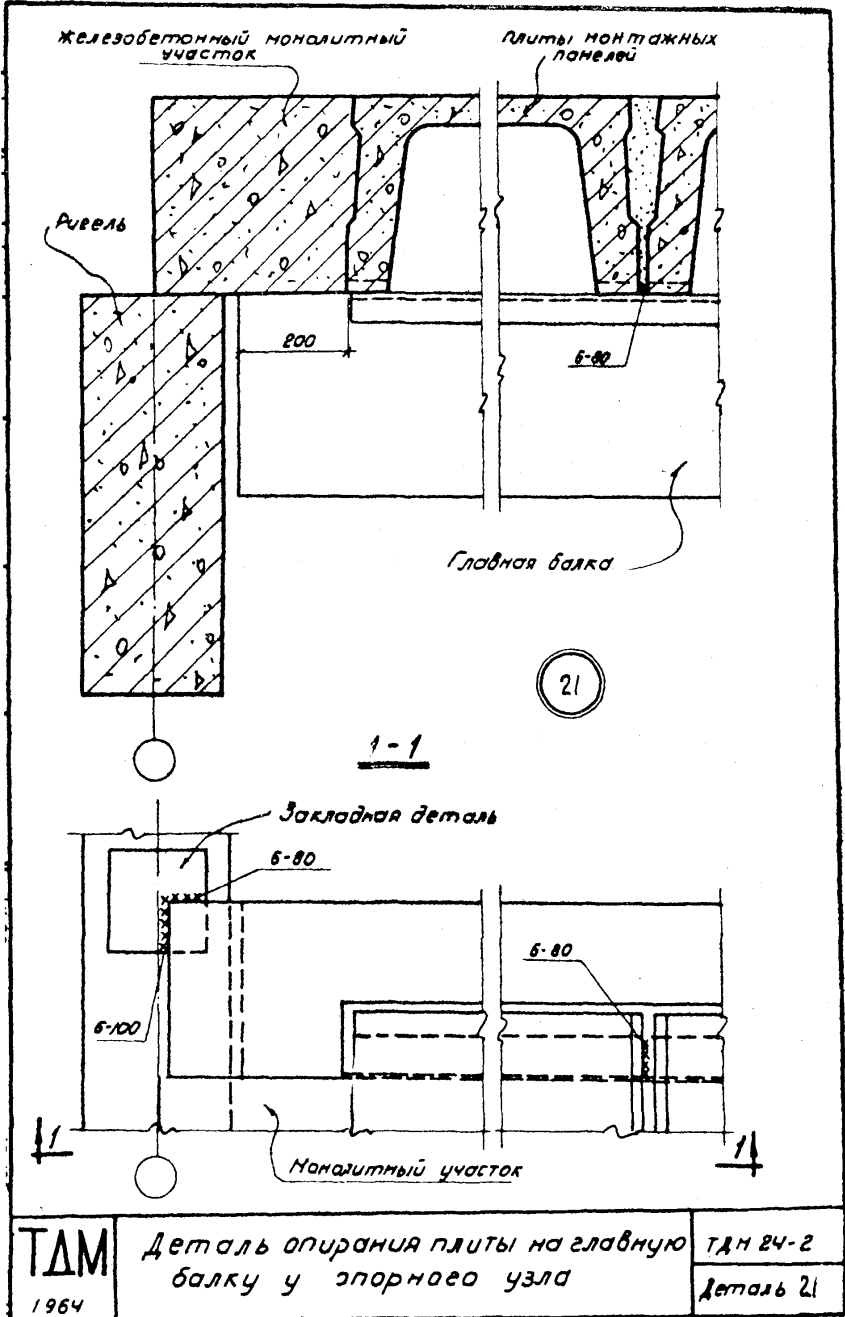
ТДМ

1964

Деталь сопряжения главной балки
с второстепенной

ТДМ 24-2

Деталь 20



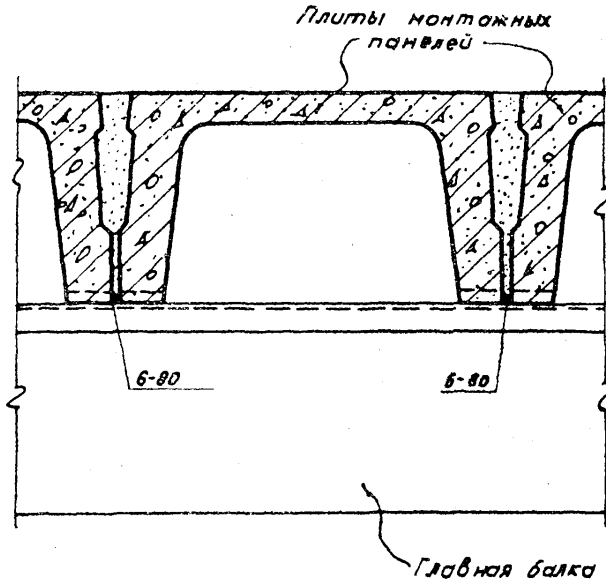
ТДМ

Деталь опирания плиты на главную балку у опорного узла

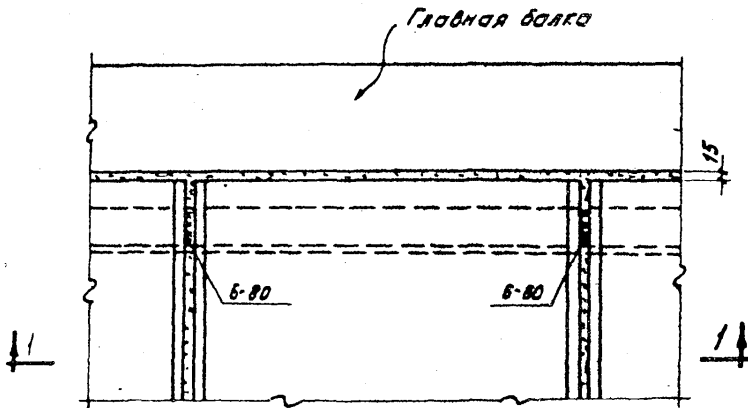
ТДМ 24-2

Деталь 21

1964



1-1



22

ТДМ
1964

Деталь сопряжения главной балки
с плитой монтажных панелей

ТДМ 24-2

Деталь 22

