

**ГОСУДАРСТВЕННЫЙ КОМИТЕТ ПО ДЕЛАМ СТРОИТЕЛЬСТВА СССР  
(ГОССТРОЙ СССР)**

**ТИПОВЫЕ МОНТАЖНЫЕ ДЕТАЛИ  
ОДНОЭТАЖНЫХ ПРОМЫШЛЕННЫХ ЗДАНИЙ**

**СОПРЯЖЕНИЯ КОЛОНН, ПОДКРАНОВЫХ БАЛОК  
И СВЯЗЕЙ ПО КОЛОННАМ**

**ТДМ-2-02**

**Детали при шаге крайних колонн 6м, средних-12м**

**7572-02**

**Москва-1965г**

**ГОСУДАРСТВЕННЫЙ КОМИТЕТ ПО ДЕЛАМ СТРОИТЕЛЬСТВА СССР  
(ГОССТРОЙ СССР)**

**ТИПОВЫЕ МОНТАЖНЫЕ ДЕТАЛИ  
ОДНОЭТАЖНЫХ ПРОМЫШЛЕННЫХ ЗДАНИЙ**

**СОПРЯЖЕНИЯ КОЛОНН, ПОДКРАНОВЫХ БАЛОК  
И СВЯЗЕЙ ПО КОЛОННАМ**

**ТДМ-2-02**

**Детали при шаге крайних колонн 6м, средних-12м**

**РАЗРАБОТАНЫ**

Центральным научно-исследовательским и  
проектно-экспериментальным институтом  
промышленных зданий и сооружений  
(ЦНИИпромзданий)  
Государственным ордена Трудового  
Знамени проектным институтом Промстройпроект

**УТВЕРЖДЕНЫ**

и введены в действие с 1 января 1965г.  
Государственным Комитетом по делам  
строительства СССР  
Приказ №194 от 5 ноября 1964г

**ЦЕНТРАЛЬНЫЙ ИНСТИТУТ ТИПОВЫХ ПРОЕКТОВ**

**Москва-1964г**

ЦЕНТРАЛЬНЫЙ ИНСТИТУТ ТИПОВЫХ ПРОЕКТОВ  
УПРАВЛЕНИЯ ПОДВЕДОМСТВЕННЫМИ ОРГАНИЗАЦИЯМИ  
ГОССТРОЯ СССР

Москва, Б-86, Спартаковская ул, 2а, корпус В

Сдано в печать 10 II 1986 года

Заказ № 674 Тираж 1000 экз.

Цена - 69 коп.

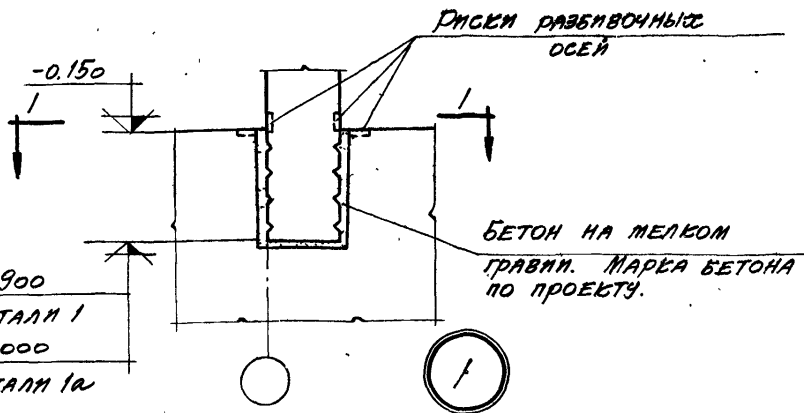
## СО Д Е Р Ж А Н И Е

Деталь		Стр.
I;1a	Заделка в фундамент прямоугольной колонны крайнего ряда при привязке "0" и колонны торцевого фахверка . . . . .	6
2;2a	Заделка в фундамент прямоугольной колонны у продольного т.ш. . . . .	7
3;3a	Заделка в фундамент прямоугольной колонны среднего ряда . . . . .	8
4;4a	Заделка в фундамент двухветвевой колонны крайнего ряда при привязке "0" и колонны торцевого фахверка . . . . .	9
5;5a	Заделка в фундамент двухветвевой колонны крайнего ряда и у продольного т.ш. при привязке "250" . . . . .	10
6;6a	Заделка в фундамент двухветвевой колонны среднего ряда . . . . .	11
7	Крепление подкрановой балки к колонне крайнего ряда у торца или у поперечного т.ш. . . . .	12
8	Крепление подкрановых балок к колонне крайнего ряда . . . . .	13
9	Крепление подкрановой балки к колонне среднего ряда у торца или у поперечного т.ш. . . . .	14
10	Крепление подкрановых балок к колонне среднего ряда . . . . .	15
11	Крепление подкрановой балки к колонне у продольного т.ш., расположенной у торца или у поперечного т.ш. . . . .	16
12	Крепление подкрановых балок к колонне у продольного т.ш. . . . .	17
13	Крепление крестовых связей к прямоугольным колоннам крайнего ряда в крановых зданиях при Н=8,4 и 9,6м Верхний узел . . . . .	18
13a	Крепление крестовой связи к прямоугольным колоннам крайнего ряда в крановых зданиях при Н=10,8м Верхний узел . . . . .	19

Деталь		Стр.
I4	Крепление крестовых связей к прямо- угольным колоннам крайнего ряда в крановых зданиях при $H=8,4$ и $9,6$ м Нижний узел . . . . .	18
I4a	Крепление крестовой связи к прямо- угольным колоннам крайнего ряда в крановых зданиях при $H=10,8$ м Нижний узел . . . . .	19
I7	Крепление порталных связей к прямо- угольным колоннам среднего ряда в крановых зданиях Верхний узел . . . . .	20
I8	Крепление порталных связей к прямо- угольным колоннам среднего ряда в крановых зданиях Нижний узел . . . . .	21
I9	Крепление крестовых связей к двух- ветвевым колоннам крайнего ряда в крановых зданиях при $H=10,8; 12,6; 14,4$ м Верхний узел . . . . .	22
I9a	Крепление крестовых связей к двух- ветвевым колоннам крайнего ряда в крановых зданиях при $H=16,2; 18,0$ м Верхний узел . . . . .	23
20	Крепление крестовых связей к двух- ветвевым колоннам крайнего ряда в крановых зданиях при $H=10,8; 12,6; 14,4$ м Нижний узел . . . . .	22
20a	Крепление крестовых связей к двух- ветвевым колоннам крайнего ряда в крановых зданиях при $H=16,2; 18,0$ м Нижний узел . . . . .	23
2I	Крепление порталных связей к двух- ветвевым колоннам среднего ряда в крановых зданиях Верхний узел . . . . .	24
22	Крепление порталных связей к двух- ветвевым колоннам среднего ряда в крановых зданиях Нижний узел . . . . .	25
23	Крепление крестовых связей к двух- ветвевым колоннам крайнего ряда в бескрановых зданиях Верхний узел . . . . .	26

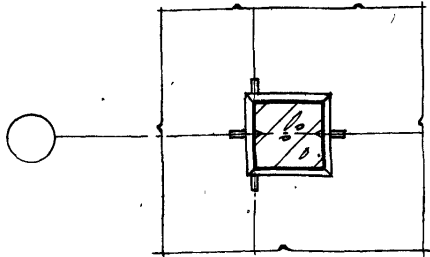
Деталь	Стр.
24 Крепление крестовых связей к двух- ветвевым колоннам крайнего ряда в бескрановых зданиях Нижний узел . . . . .	26
25 Крепление верхних связей к двухветвевым колоннам крайнего ряда в бескрановых зданиях Нижний узел . . . . .	27
26 Крепление верхних связей к двухветвевым колоннам крайнего ряда в бескрановых зданиях Верхний узел . . . . .	28
27 Крепление распорок к двухветвевым колоннам крайнего ряда в бескрановых зданиях	28
28 Крепление крестовых связей к двухветвевым колоннам среднего ряда в бескрановых зданиях Верхний узел . . . . .	29
29 Крепление крестовых связей к двухветвевым колоннам среднего ряда в бескрановых зданиях Нижний узел . . . . .	29
30 Крепление крестовых связей к двухветвевым колоннам среднего ряда в бескрановых зданиях Средний узел . . . . .	30
31 Крепление верхних связей к двухветвевым колоннам среднего ряда в бескрановых зданиях Нижний узел . . . . .	31
32 Крепление верхних связей к двухветвевым колоннам среднего ряда в бескрановых зданиях Верхний узел . . . . .	32
33 Крепление порталных связей к двухветвевым колоннам среднего ряда в бескрановых зданиях Верхний узел . . . . .	33
34 Крепление порталных связей к двухветвевым колоннам среднего ряда в бескрановых зданиях Нижний узел . . . . .	34
65 Крепление порталных связей к прямоугольным колоннам у продольного т.ш. в крановых зданиях Верхний узел . . . . .	35

66	Крепление порталных связей к прямоугольным колоннам у продольного т.ш. в крановых зданиях Нижний узел . . . . .	36
67	Крепление крестовых связей к двухветвевым колоннам у продольного т.ш. в крановых зданиях при Н=10,8;12,6;14,4м Верхний узел . . . . .	37
68	Крепление крестовых связей к двухветвевым колоннам у продольного т.ш. в крановых зданиях при Н=10,8;12,6;14,4м Нижний узел . . . . .	37
67а	Крепление крестовых связей к двухветвевым колоннам у продольного т.ш. в крановых зданиях при Н=16,2; 18,0м Верхний узел . . . . .	38
68а	Крепление крестовых связей к двухветвевым колоннам у продольного т.ш. в крановых зданиях при Н=16,2; 18,0м Нижний узел . . . . .	38
69	Крепление крестовых связей к двухветвевым колоннам у продольного т.ш. в бескрановых зданиях Верхний узел . . . . .	39
70	Крепление крестовых связей к двухветвевым колоннам у продольного т.ш. в бескрановых зданиях Нижний узел . . . . .	39
71	Крепление крестовых связей к двухветвевым колоннам у продольного т.ш. в бескрановых зданиях Средний узел . . . . .	40
72	Крепление порталных связей к двухветвевым колоннам у продольного т.ш. в бескрановых зданиях Верхний узел . . . . .	41
73	Крепление порталных связей к двухветвевым колоннам у продольного т.ш. в бескрановых зданиях Нижний узел . . . . .	42
74	Крепление верхних связей к двухветвевым колоннам у продольного т.ш. в бескрановых зданиях Нижний узел . . . . .	43
75	Крепление верхних связей к двухветвевым колоннам у продольного т.ш. в бескрановых зданиях Верхний узел . . . . .	44

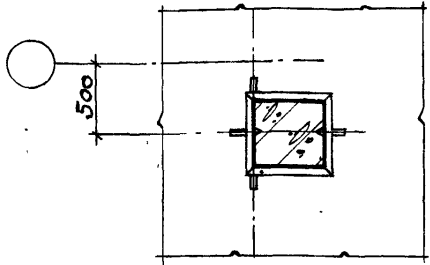


ДЛЯ ДЕТАЛИ I

ДЛЯ ДЕТАЛИ Ia



ПО ОСНОВНОЙ ОСИ



У ТОРЦА ИЛИ У ПОПЕРЕЧНОГО Ш.

(ТОЛЬКО ДЛЯ ОСНОВНЫХ КОЛОНН)

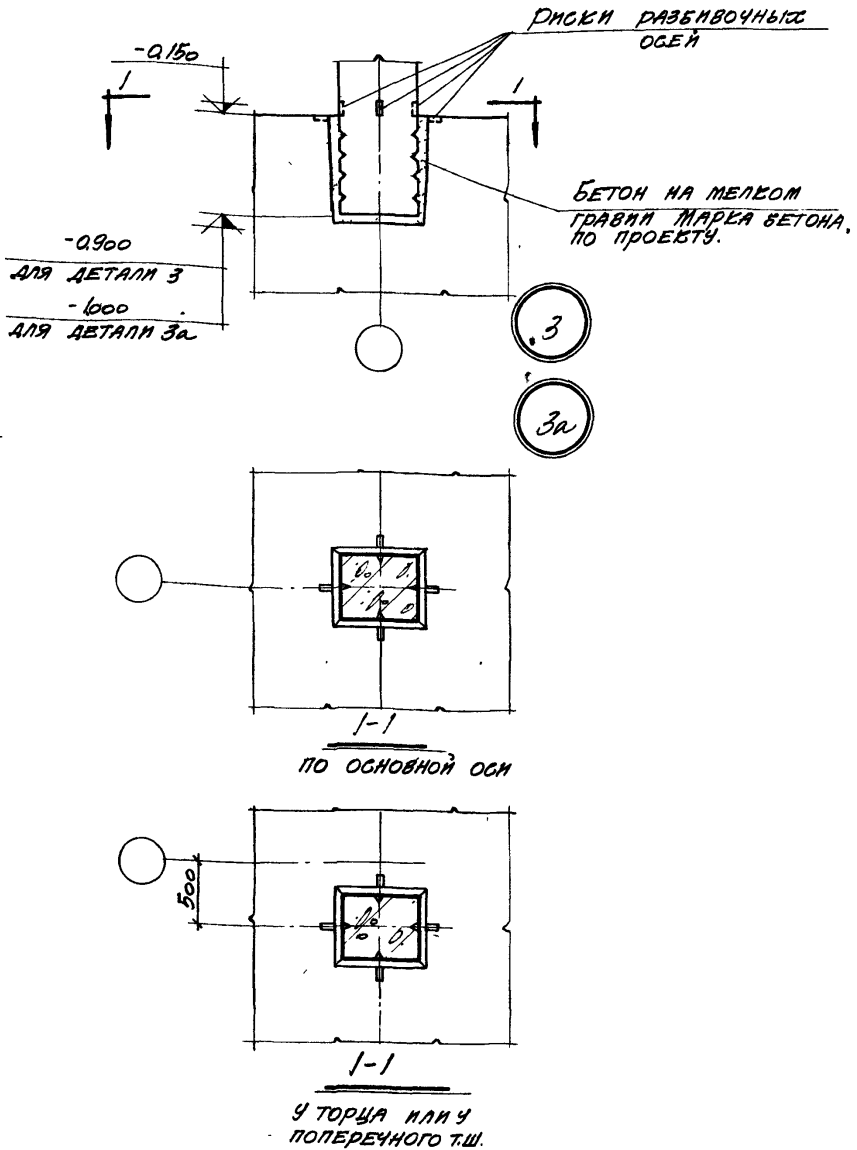
И.И.И.	И.И.И.	И.И.И.	И.И.И.	И.И.И.	И.И.И.
И.И.И.	И.И.И.	И.И.И.	И.И.И.	И.И.И.	И.И.И.
И.И.И.	И.И.И.	И.И.И.	И.И.И.	И.И.И.	И.И.И.
И.И.И.	И.И.И.	И.И.И.	И.И.И.	И.И.И.	И.И.И.
И.И.И.	И.И.И.	И.И.И.	И.И.И.	И.И.И.	И.И.И.
И.И.И.	И.И.И.	И.И.И.	И.И.И.	И.И.И.	И.И.И.
И.И.И.	И.И.И.	И.И.И.	И.И.И.	И.И.И.	И.И.И.
И.И.И.	И.И.И.	И.И.И.	И.И.И.	И.И.И.	И.И.И.
И.И.И.	И.И.И.	И.И.И.	И.И.И.	И.И.И.	И.И.И.
И.И.И.	И.И.И.	И.И.И.	И.И.И.	И.И.И.	И.И.И.

ТДМ	СОПРЯЖЕНИЯ КОЛОНН, ПОДБРАНОВЫЕ БЛОКИ И СВЯЗИ ПО КОЛОННАМ	ТДМ-2-02
	ЗАДЕЛКА В ФУНДАМЕНТ ПРЯМОУГОЛЬНОЙ КОЛОННЫ КРАЙНЕГО ОВАДА ПРИ ПРИВЯЗКЕ, 0° И КОЛОННЫ ТОРЦЕВОГО ФАКЕВЕРСА	ДЕТАЛЬ I, Ia

1964







ДЛЯ ДЕТАЛИ 3  
-1.000  
ДЛЯ ДЕТАЛИ 3а

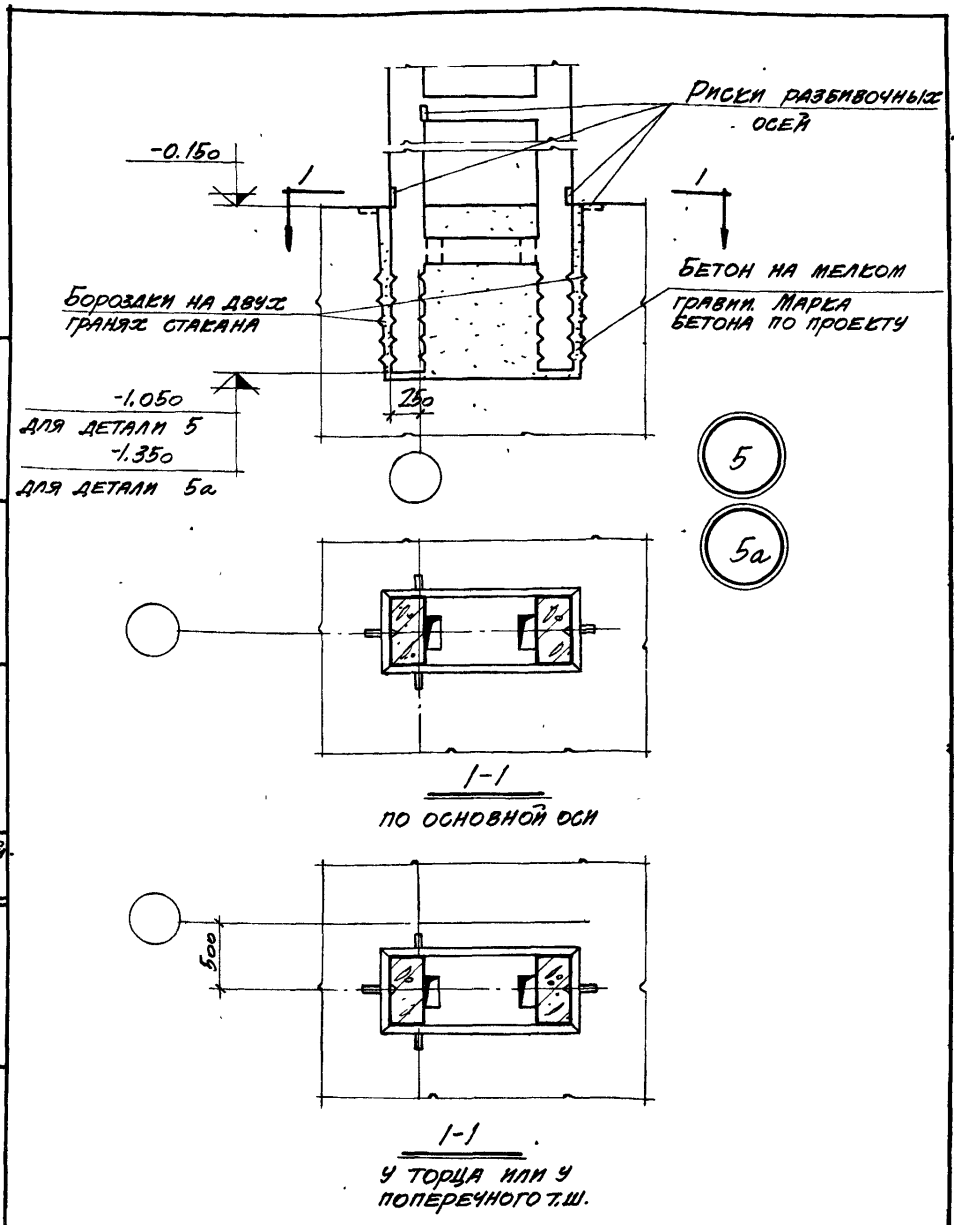
М.И. ПЕТРОВ	М.И. ПЕТРОВ	М.И. ПЕТРОВ	М.И. ПЕТРОВ
Н.И. ЛЫСОВА	Н.И. ЛЫСОВА	Н.И. ЛЫСОВА	Н.И. ЛЫСОВА
И.И. КОЗЛОВ	И.И. КОЗЛОВ	И.И. КОЗЛОВ	И.И. КОЗЛОВ
В.И. СМЕРДИН	В.И. СМЕРДИН	В.И. СМЕРДИН	В.И. СМЕРДИН
С.И. КУЗНЕЦОВ	С.И. КУЗНЕЦОВ	С.И. КУЗНЕЦОВ	С.И. КУЗНЕЦОВ
А.И. ВОЛКОВ	А.И. ВОЛКОВ	А.И. ВОЛКОВ	А.И. ВОЛКОВ
Г.И. МИХАЙЛОВ	Г.И. МИХАЙЛОВ	Г.И. МИХАЙЛОВ	Г.И. МИХАЙЛОВ
Д.И. ПЕТРОВ	Д.И. ПЕТРОВ	Д.И. ПЕТРОВ	Д.И. ПЕТРОВ
Е.И. СМЕРДИН	Е.И. СМЕРДИН	Е.И. СМЕРДИН	Е.И. СМЕРДИН
З.И. ВОЛКОВ	З.И. ВОЛКОВ	З.И. ВОЛКОВ	З.И. ВОЛКОВ
И.И. КУЗНЕЦОВ	И.И. КУЗНЕЦОВ	И.И. КУЗНЕЦОВ	И.И. КУЗНЕЦОВ
К.И. ВОЛКОВ	К.И. ВОЛКОВ	К.И. ВОЛКОВ	К.И. ВОЛКОВ
Л.И. ВОЛКОВ	Л.И. ВОЛКОВ	Л.И. ВОЛКОВ	Л.И. ВОЛКОВ
М.И. ПЕТРОВ	М.И. ПЕТРОВ	М.И. ПЕТРОВ	М.И. ПЕТРОВ
Н.И. ЛЫСОВА	Н.И. ЛЫСОВА	Н.И. ЛЫСОВА	Н.И. ЛЫСОВА
О.И. ВОЛКОВ	О.И. ВОЛКОВ	О.И. ВОЛКОВ	О.И. ВОЛКОВ
П.И. ВОЛКОВ	П.И. ВОЛКОВ	П.И. ВОЛКОВ	П.И. ВОЛКОВ
Р.И. ВОЛКОВ	Р.И. ВОЛКОВ	Р.И. ВОЛКОВ	Р.И. ВОЛКОВ
С.И. КУЗНЕЦОВ	С.И. КУЗНЕЦОВ	С.И. КУЗНЕЦОВ	С.И. КУЗНЕЦОВ
Т.И. ВОЛКОВ	Т.И. ВОЛКОВ	Т.И. ВОЛКОВ	Т.И. ВОЛКОВ
У.И. ВОЛКОВ	У.И. ВОЛКОВ	У.И. ВОЛКОВ	У.И. ВОЛКОВ
Ф.И. ВОЛКОВ	Ф.И. ВОЛКОВ	Ф.И. ВОЛКОВ	Ф.И. ВОЛКОВ
Х.И. ВОЛКОВ	Х.И. ВОЛКОВ	Х.И. ВОЛКОВ	Х.И. ВОЛКОВ
Ц.И. ВОЛКОВ	Ц.И. ВОЛКОВ	Ц.И. ВОЛКОВ	Ц.И. ВОЛКОВ
Ч.И. ВОЛКОВ	Ч.И. ВОЛКОВ	Ч.И. ВОЛКОВ	Ч.И. ВОЛКОВ
Ш.И. ВОЛКОВ	Ш.И. ВОЛКОВ	Ш.И. ВОЛКОВ	Ш.И. ВОЛКОВ
Щ.И. ВОЛКОВ	Щ.И. ВОЛКОВ	Щ.И. ВОЛКОВ	Щ.И. ВОЛКОВ
Ъ.И. ВОЛКОВ	Ъ.И. ВОЛКОВ	Ъ.И. ВОЛКОВ	Ъ.И. ВОЛКОВ
Ы.И. ВОЛКОВ	Ы.И. ВОЛКОВ	Ы.И. ВОЛКОВ	Ы.И. ВОЛКОВ
Э.И. ВОЛКОВ	Э.И. ВОЛКОВ	Э.И. ВОЛКОВ	Э.И. ВОЛКОВ
Ю.И. ВОЛКОВ	Ю.И. ВОЛКОВ	Ю.И. ВОЛКОВ	Ю.И. ВОЛКОВ
Я.И. ВОЛКОВ	Я.И. ВОЛКОВ	Я.И. ВОЛКОВ	Я.И. ВОЛКОВ

**ТАМ**  
1964

СОПРЯЖЕНИЯ КОЛОНН, ПОДЪЕМНЫЕ БАЛОКИ И СВЯЗИ ПО КОЛОННАМ  
ЗАДЕЛА В ФУНДАМЕНТ ПРЯМОУГОЛЬНОЙ КОЛОННЫ СРЕДНЕГО РЯДА.

ТАМ-2-02  
ДЕТАЛЬ 3; 3а





ПРИМЕЧАНИЕ

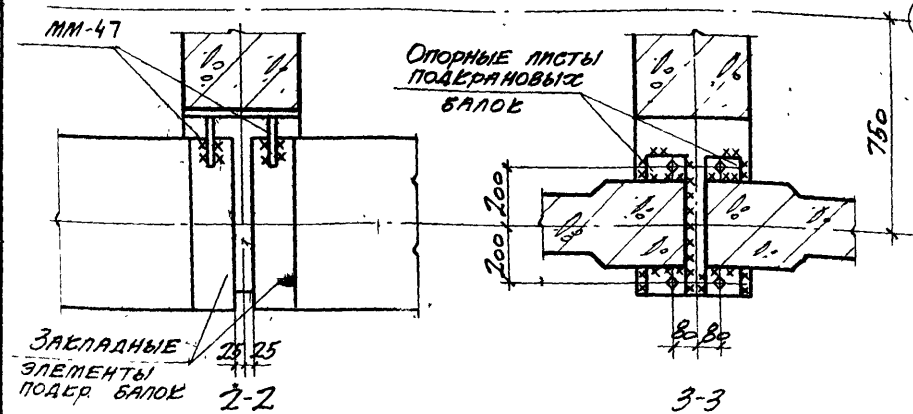
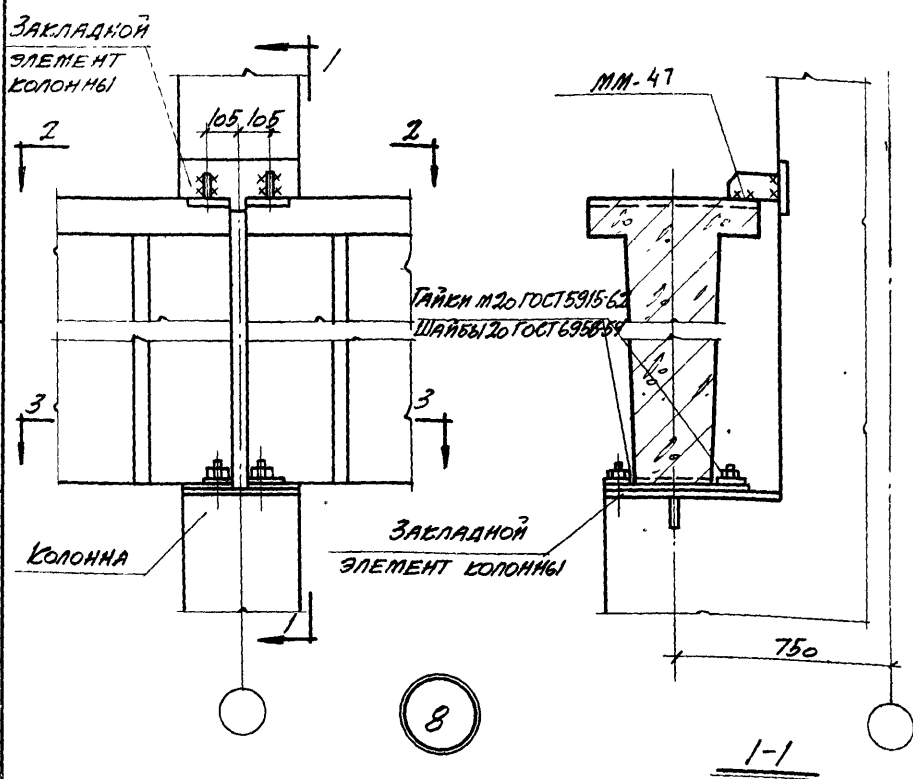
H - ВЫСОТА ДО НИЗА СТРОПИЛЬНЫХ КОНСТРУКЦИЙ.

М.Р.Р. ШТЕЙНЕР  
 А.А.А.А.  
 С.И.И.И. П.Р. П.Р. Г.Р. Г.Р. И.И.И.И.  
 И.И.И.И. П.Р. П.Р. Г.Р. Г.Р. И.И.И.И.  
 П.П.П.П. Л.Л.Л.Л.  
 С.И.И.И. П.Р. П.Р. Г.Р. Г.Р. И.И.И.И.  
 И.И.И.И. П.Р. П.Р. Г.Р. Г.Р. И.И.И.И.

ТДМ 1964	Сопряжения колонн, подкрановых балок и связей по колоннам	ТДМ-2-02
	Заделка в фундамент двухветвевой колонны крайнего ряда и у продольного т.ш. при привязке "250"	ДЕТАЛЬ 5; 5а







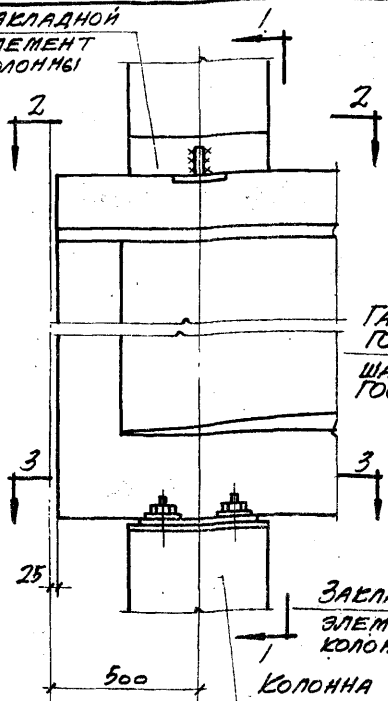
ПРИМЕЧАНИЕ

Монтажные швы кроются  $t_{ш} = 10 \text{ мм}$ .

ШТЕЙНЕР  
М. И. Ш.  
ШТЕЙНЕР  
М. И. Ш.  
ШТЕЙНЕР  
М. И. Ш.  
ШТЕЙНЕР  
М. И. Ш.  
ШТЕЙНЕР  
М. И. Ш.

	Сопряжения колонн, подкрановых балок и связей по колоннам	ТАМ-2-02
	Соединение подкрановых балок к колонне крайнего ряда	ДЕТАЛЬ 8

ЗАКЛАДНОЙ  
ЭЛЕМЕНТ  
КОЛОННЫ

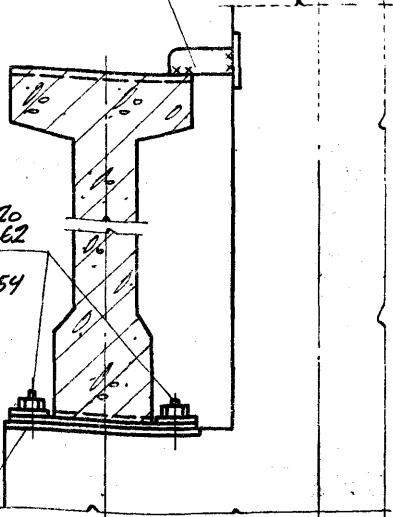


ГАЙКИ М 20  
ГОСТ 5915-62  
ШАЙБЫ 20  
ГОСТ 6958-54

ЗАКЛАДНОЙ  
ЭЛЕМЕНТ  
КОЛОННЫ

КОЛОННА

ММ-49



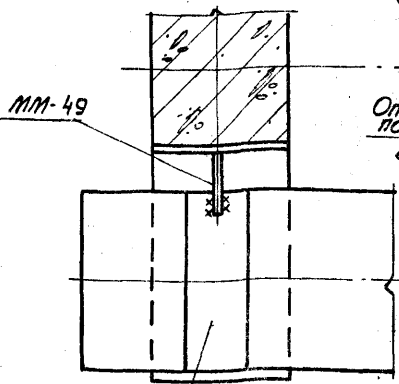
750

9

1-1

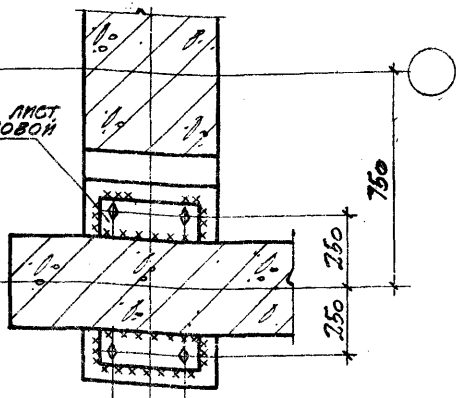
МАСТЕР  
ШТЕЙНЕР  
И.А. ИВАНОВ ПР.  
А.А. ШТЕЙНЕР  
С.М. ГР. ИВАНОВ  
А.И. ШТЕЙНЕР

МАСТЕР  
ДЕТАЛЬ  
РЫБАКОВА  
В.А. РЫБАКОВА



ММ-49

ОПОРНЫЙ ПЛОС  
ПОДБРАНОВОЙ  
БАЛКИ



750

250

250

125, 125

ЗАКЛАДНОЙ  
ЭЛЕМЕНТ  
ПОДБ. БАЛКИ 2-2

3-3

ПРИМЕЧАНИЕ

МОНТАЖНЫЕ ШВЫ ПРИНЯТЫ  $\frac{1}{4}$ ; 10 мм.

**ТДМ**  
1964

СОПРЯЖЕНИЯ КОЛОНН, ПОДБРАНОВОЙ БАЛОК И  
СВЯЗЕЙ ПО КОЛОННАМ

ТАМ-2-02

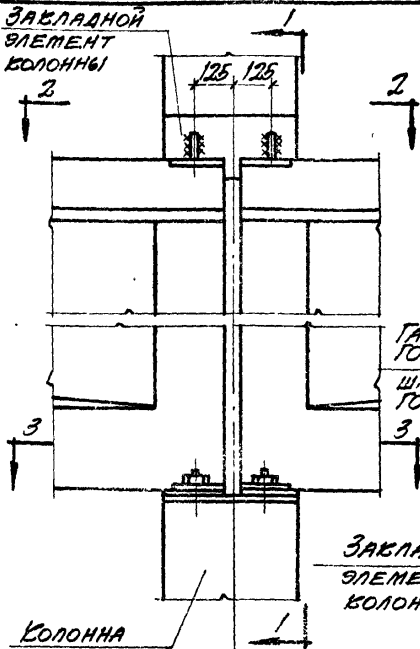
КРЕПЛЕНИЕ ПОДБРАНОВОЙ БАЛКИ К КОЛОННЕ СРЕДНЕГО  
РЯДА У ТОРЦА ИЛИ У ПОПЕРЕЧНОГО Т.Ш.

ДЕТАЛЬ 9

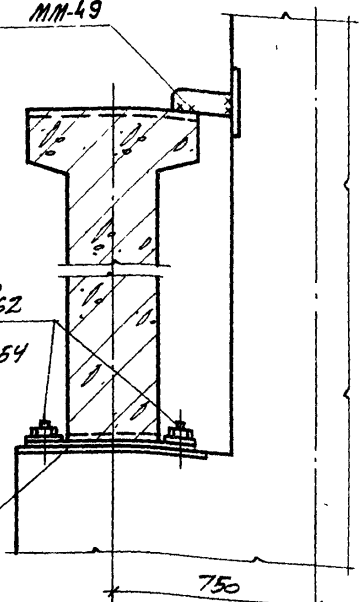
7572-02 14



ЗАКЛАДНОЙ ЭЛЕМЕНТ КОЛОННЫ



ММ-49



ГАЙКИ М20  
ГОСТ 5915-62

ШАЙБЫ 20  
ГОСТ 6958-54

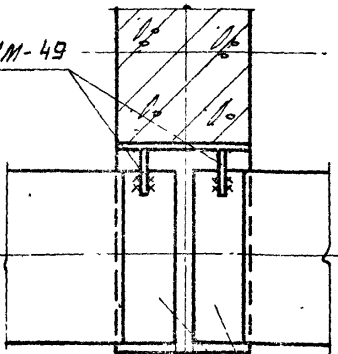
ЗАКЛАДНОЙ ЭЛЕМЕНТ КОЛОННЫ

КОЛОННА

10

1-1

ММ-49



ОПОРНЫЕ ПЛЫТЫ ПОДБЕРАНОВЫХ БАЛОК

250  
250

750

25 25

ЗАКЛАДНЫЕ ЭЛЕМЕНТЫ ПОДБЕР БАЛОК

2-2

3-3

ПРИМЕЧАНИЕ

МОНТАЖНЫЕ ШВЫ ПРИНЯТЫ  $h_w = 10$  мм.

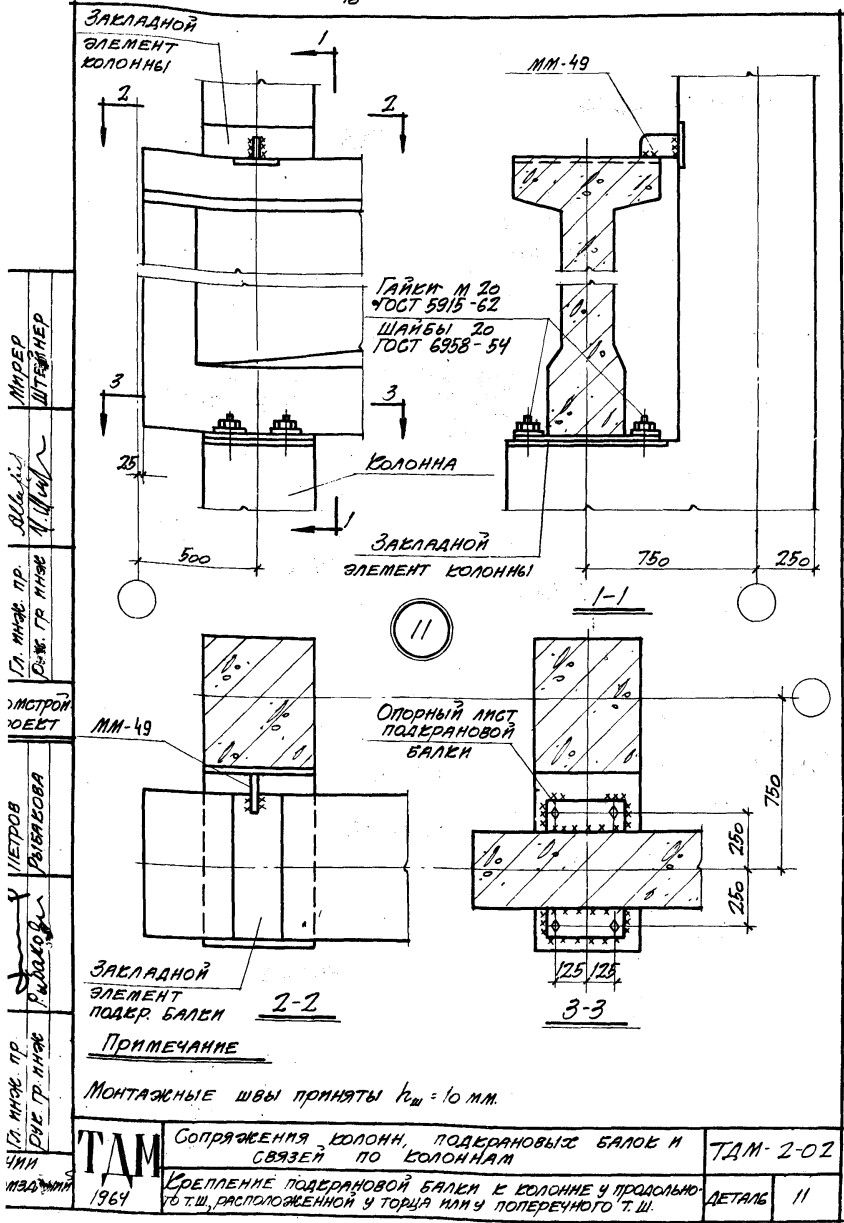
ТДМ  
1964

СОПРЯЖЕНИЯ КОЛОНН, ПОДБЕРАНОВЫХ БАЛОК И СВЯЗЕЙ ПО КОЛОННАМ

КРЕПЛЕНИЕ ПОДБЕРАНОВЫХ БАЛОК К КОЛОННЕ СРЕДНЕГО РЯДА.

ТДМ-2-02

ДЕТАЛЬ 10



ММЕР ШТЕЙНЕР  
 ГА. ИИЭ. ПР. ШЛЕЙД  
 Р.Ж. ГР. ИИЭ. И.И.И.  
 ДИСТРОИ КОЕБТ  
 ГА. ИИЭ. ПР. ШЛЕЙД  
 Р.Ж. ГР. ИИЭ. И.И.И.  
 ЧИИ

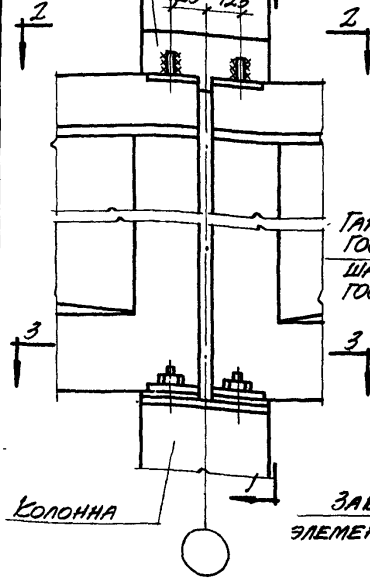
ТАМ

ТАМ-2-02

ДЕТАЛЬ 11

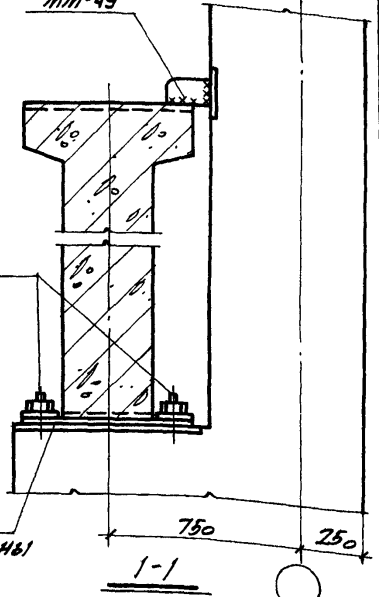
7572-02 1А

Закладной элемент колонны



Гайки М 20  
ГОСТ 5915-62  
Шайбы 20  
ГОСТ 6938-54

ММ-49

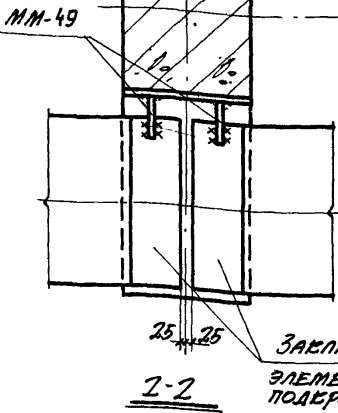


ШТЕРНЕР  
РУК. ГР. ИИИЭ А. ШИДИ

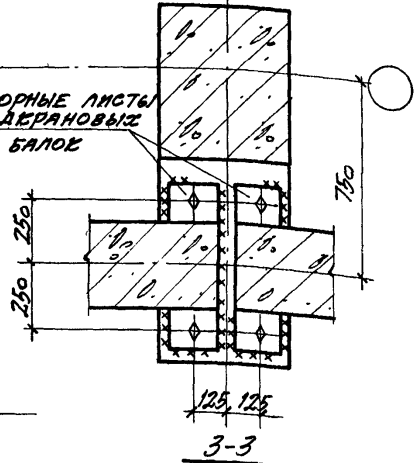
СТРОИТЕЛЬ  
РЫБАКОВА

РУК. ГР. ИИИЭ  
ИИ  
ЗАНИМ

12



Опорные листы подерановых балок



ПРИМЕЧАНИЕ

Монтажные швы приняты  $\frac{1}{2} \text{ ш} = 10 \text{ мм}$ .

ТДМ  
1964

Сопряжения колонн, подерановых балок и связей по колоннам  
крепление подерановых балок к колонне и продольного т.ш

ТДМ-2-02  
ДЕТАЛЬ 12

5,500 при Н=9,6м  
4,900 при Н=8,9м

ЗАКЛАДНОЙ  
ЭЛЕМЕНТ  
КОЛОННЫ

СВ-1; СВ-2

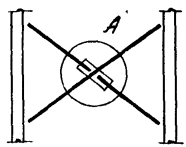


СХЕМА СВЯЗЕЙ

а.150

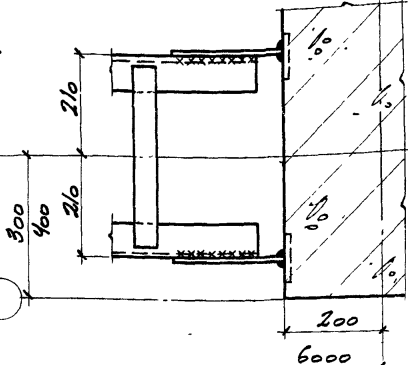
ЗАКЛАДНОЙ  
ЭЛЕМЕНТ  
КОЛОННЫ

МАРКА СВЯЗИ	ВЕЛИЧИНЫ МОНТАЖНЫХ ШВОВ		
	а	б	в
СВ-1	8-180	8-110	6-110
СВ-2	8-180	6-110	6-110

Ось колонны

ПРИМЕЧАНИЯ:

1. Н - высота до низа стропильных конструкций.
2. Приварку уголков к фланске в узле А производить монтажными швами величинами соответственно  $\delta$  и  $\delta$ .



1-1

13

14

М.И. ПЕР  
ШТЕЙНЕР  
С.С. Сидорук  
А.И. Шибирев  
Ю.И. Ильяев  
Р.В. Гр. Ильяев  
О.М. Стран  
Р.О.Е.Т  
Л.П.Т.Р.О.В  
Е.С.А.В.А.Р.А.  
Л.П.Т.Р.О.В  
Р.В. Гр. Ильяев  
Т.Д.М.  
1964

Т.Д.М. 1964	СОПРЯЖЕНИЯ КОЛОНН, ПОДЕРАНОВЫХ БАЛОК И СВЯЗЕЙ ПО КОЛОННАМ	Т.Д.М.-2-02
	КРЕПЛЕНИЕ КРЕСТОВЫХ СВЯЗЕЙ К ПРЯМОУГОЛЬНЫМ КОЛОННАМ КРАЙНЕГО РЯДА В КРАНОВЫХ ЗАМКАХ ПРИ Н=8,4 И 9,6м	ДЕТАЛЬ 13, 14

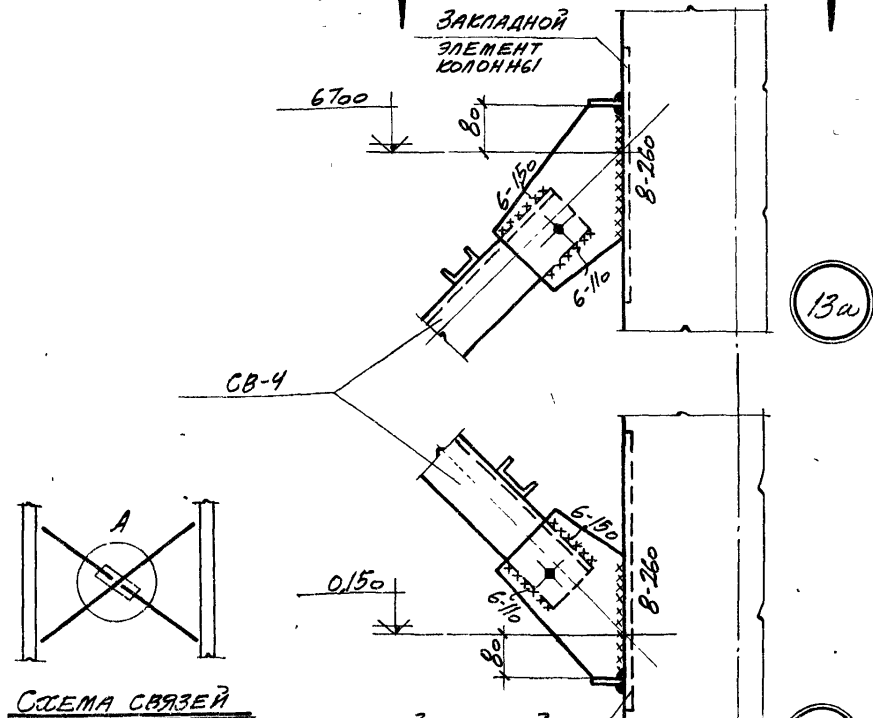
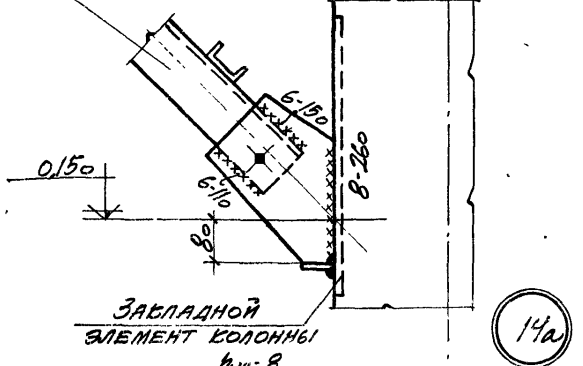


СХЕМА СВЯЗЕЙ

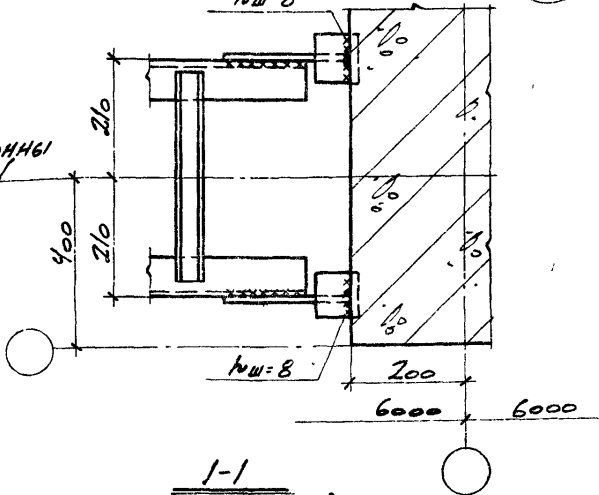


ЗАПАДНОЙ ЭЛЕМЕНТ КОЛОННЫ  
hш=8

Ось колонны

ПРИМЕЧАНИЯ:

1. Н - высота до низа стропильных конструкций.
2. Приварку уголков к флансону в узле А производить монтажными швами белчиной соответственно 6-150 и 6-110.



1-1

**ТДМ**  
1964

СОПРЯЖЕНИЯ КОЛОНН, ПОДКРАНОВЫХ БАЛОК И СВЯЗЕЙ ПО КОЛОННАМ.

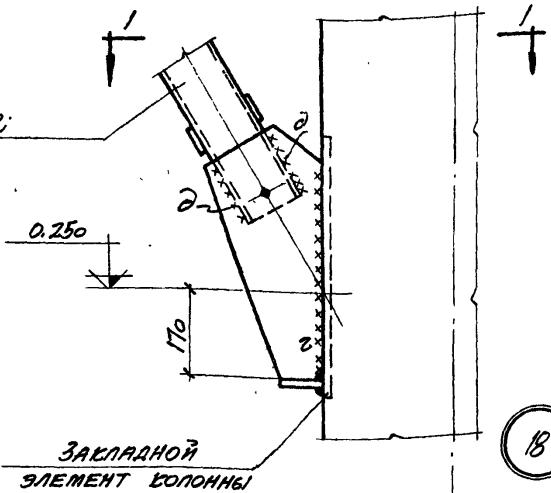
ТДМ-2-02

КРЕПЛЕНИЕ КРЕСТОВОЙ СВЯЗИ К ПРЯМОУГОЛЬНЫМ КОЛОННАМ  
КРАЙНЕГО РЯДА В КРАНОВЫХ ЗДАНИЯХ ПРИ Н=10,8М

ДЕТАЛИ 13а, 14а

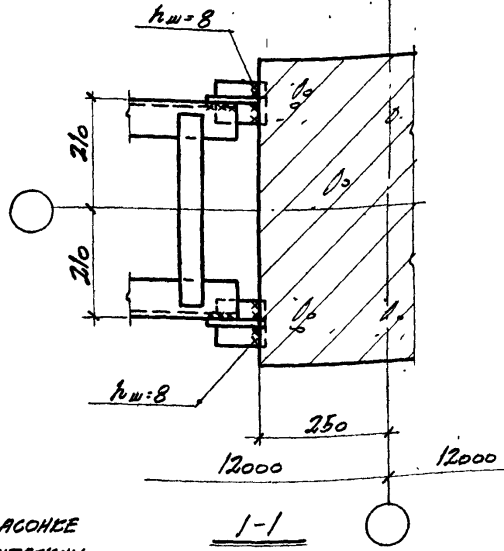


СВ-6; СВ-7; СВ-8;  
СВ-9; СВ-10; СВ-11



18

МАРКА СВЯЗИ	ВЕЛИЧИНЫ МОНТАЖНЫХ ШВОВ	
	z	д
СВ-6	8-400	6-120
СВ-7	8-400	8-140
СВ-8	8-400	6-130
СВ-9	8-400	8-150
СВ-10	8-400	6-130
СВ-11	8-400	8-150



Примечание.

Приварку швеллера к фаносе в узле Б производить монтажными швами величиной „д“; см. деталь 17.

ШТЕЙНЕР  
СТРОИТЕЛЬ  
ДЕТАЛЬ  
СВАРКА  
ДЕТАЛЬ  
ДЕТАЛЬ

ТАМ  
1964

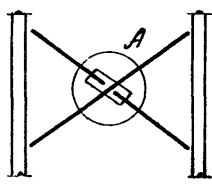
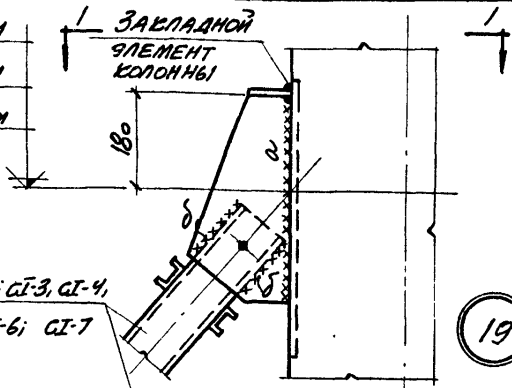
СОПРЯЖЕНИЯ КОЛОНН, ПОДБАВРОВЫХ БАЛОК И СВЯЗЕЙ ПО КОЛОННАМ

ТАМ-2-02

ВРЕПЛЕНИЕ ПОРТАЛЬНЫХ СВЯЗЕЙ К ПРЯМОУГОЛЬНЫМ КОЛОННАМ СРЕДНЕГО РЯДА В КРАЙНОВЫХ ЗДАНИЯХ. ЧИСКАЛИН УЗЕЛ

ДЕТАЛЬ 18

10.050 при H = 14,4 м  
 8.250 при H = 12,6 м  
 6.750 при H = 10,8 м

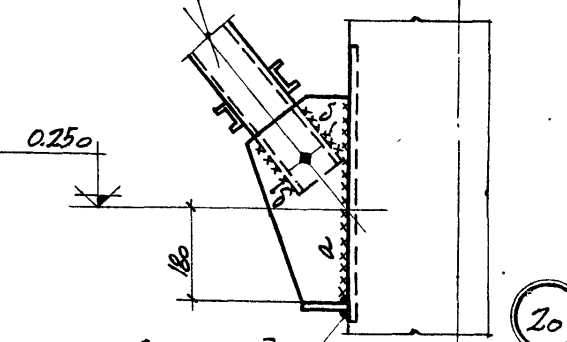


СИСТЕМА СВЯЗЕЙ

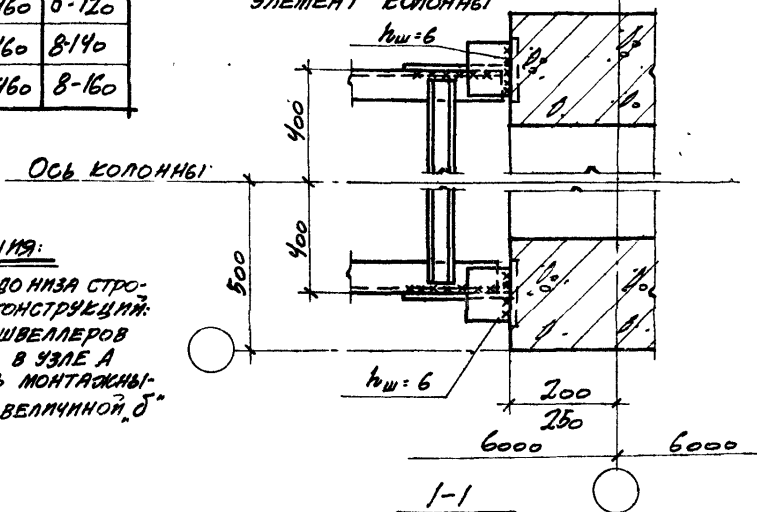
СИ-1; СИ-2; СИ-3; СИ-4,  
 СИ-5; СИ-6; СИ-7

ШТЕЙНЕР  
 РОС. ГР. ИНОС.  
 СТРОИТЕЛЬ  
 БУДЯВОВА  
 РОС. ГР. ИНОС.  
 НИИ  
 1964

Марка СВЯЗИ	ВЕЛИЧИНЫ МОНТАЖНЫХ ШВОВ	
	а	б
СИ-1	8-370	6-120
СИ-2	8-430	6-110
СИ-3	8-450	8-120
СИ-4	8-460	8-130
СИ-5	8-460	6-120
СИ-6	8-460	8-140
СИ-7	8-460	8-160



ЗАПАДНОЙ ЭЛЕМЕНТ КОЛОННЫ



ПРИМЕЧАНИЯ:

- H - высота до низа стропильных конструкций.
- Приварку швеллеров к фанонке в узле А производить монтажными швами величиной б.

**ТАМ**

СОПРЯЖЕНИЯ КОЛОНН, ПОДКРАНОВЫХ БАЛОК И СВЯЗЕЙ ПО КОЛОННАМ

ТАМ-2-02

КРЕПЛЕНИЕ КРЕСТОВЫХ СВЯЗЕЙ К ДВУХВЕТВЯСЫМ КОЛОННАМ КРАЙНЕГО РЯДА В КРАНОВЫХ ЗАДАНИЯХ ПРИ H: 10,8; 12,6 И 14,4 м

ДЕТАЛЬ 19; 20



13,050 при H=18,0 м  
11,250 при H=16,2 м

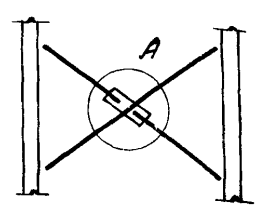
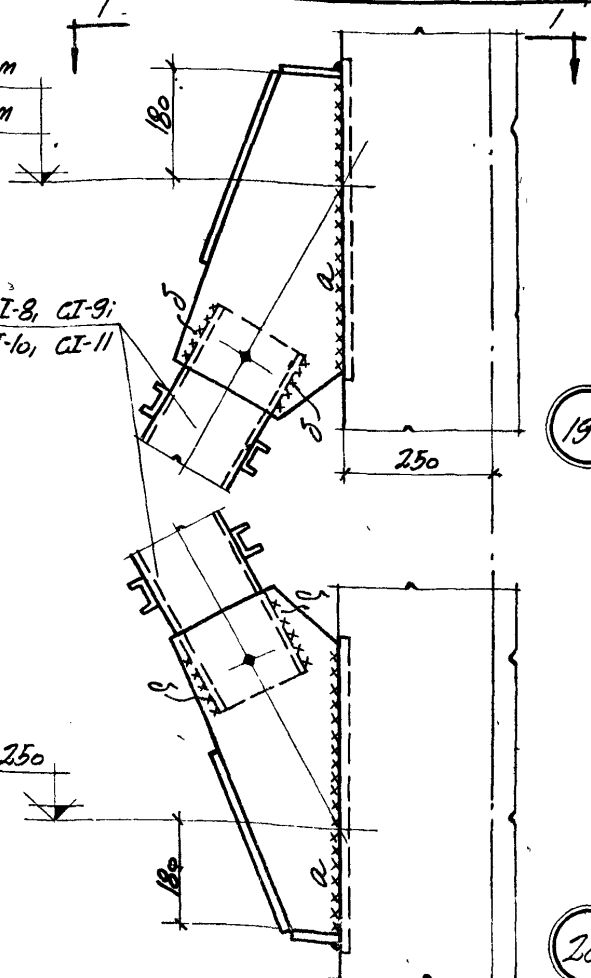


СХЕМА СВЯЗЕЙ

CI-8, CI-9;  
CI-10, CI-11

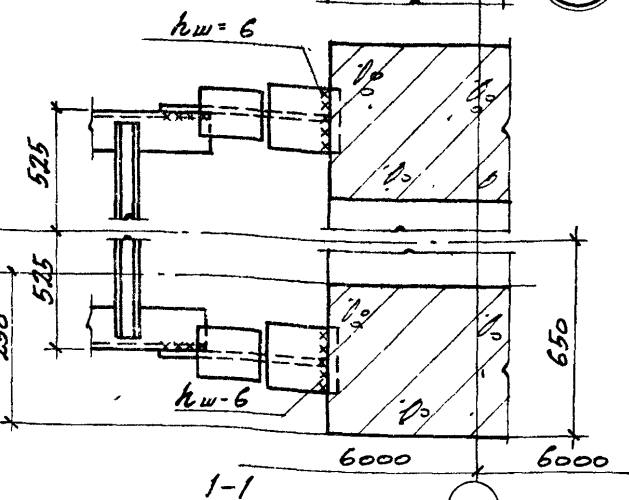


19a

20a

МАРКА СВЯЗИ	ВЕЛИЧИНЫ МОНТАЖНЫХ ШВОВ	
	a	б
CI-8	8-460	8-170
CI-9	8-460	10-170
CI-10	8-460	10-160
CI-11	10-460	10-200

0.250



Ось колонны

ПРИМЕЧАНИЯ:

1. H - высота до низа стропильной конструкции.
2. Приварку швеллеров к фасонке в узле А производить монтажными швами величиной "б"

**ТАМ**  
1964

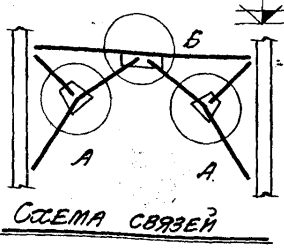
СОПРЯЖЕНИЯ КОЛОНН, ПОДКРАНОВЫЕ БАЛОКИ И СВЯЗИ ПО КОЛОННАМ.

ТАМ-2-02

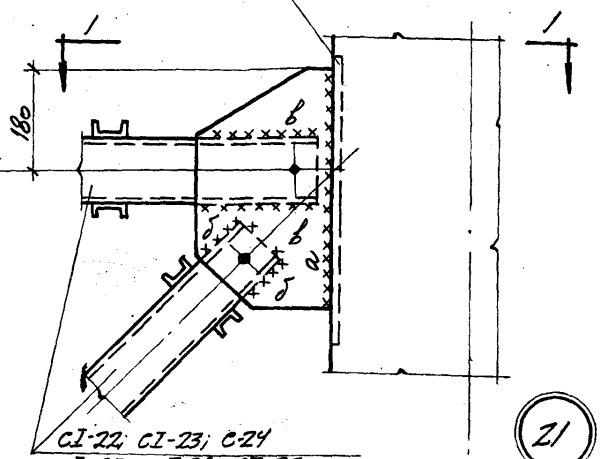
КРЕПЛЕНИЕ КРЕСТОВЫХ СВЯЗЕЙ К ДВУХВЕТВЕВЫМ КОЛОННАМ БРАЙНЕГО РЯДА В КРАНОВЫХ ЗДАНИЯХ ПРИ H=16,2 м И 18,0 м.

ДЕТАЛЬ 19a; 20a

- 12,650 при H = 18,0 м
- 10,850 при H = 16,2 м
- 9,650 при H = 14,4 м
- 7,850 при H = 12,6 м
- 6,350 при H = 10,8 м



ЗАКЛАДНОЙ ЭЛЕМЕНТ КОЛОННЫ

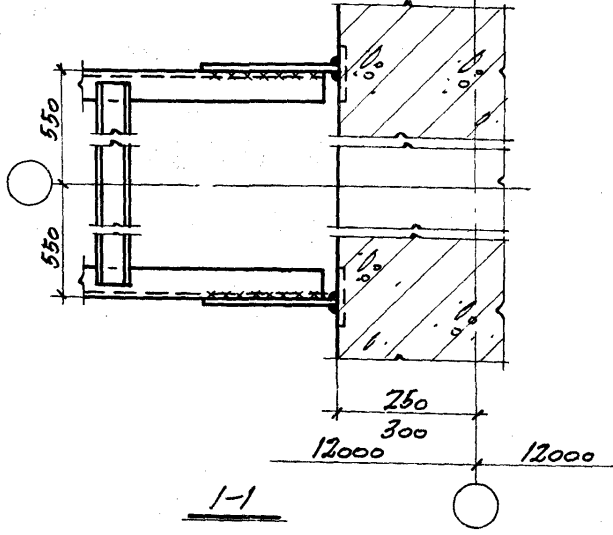


- CI-22; CI-23; CI-24
- CI-25; CI-26; CI-27
- CI-28; CI-29; CI-30
- CI-31; CI-32; CI-33.

21

МАРКА СВЯЗИ	ВЕЛИЧИНЫ МОНТАЖНЫХ ШВОВ		
	а	б	в
CI-22	8-450	6-120	8-120
CI-23	8-460	8-130	8-180
CI-24	8-440	6-100	8-110
CI-25	8-430	6-100	8-130
CI-26	8-450	6-100	8-170
CI-27	8-400		6-110
CI-28	8-410		8-120
CI-29	8-410		8-130
CI-30	8-460		8-120
CI-31	8-460		8-150
CI-32	8-460		8-120
CI-33	10-460		6-160

Приварить по длине элемента  $\gamma_{ш} = 6 мм$ .



ПРИМЕЧАНИЯ:

1. H - высота до низа стропильных конструкций.
2. Фасонка условно показана для связей CI-22; CI-23; CI-24; CI-25.
3. Приварку швеллера к фасонке в узле А производить монтажными швами величиной, б.
4. Данную деталь см. совместно с деталью 22.

ТДМ 1964	Сопряжения колонн, подерановых балок и связей по колоннам.	ТДМ-2-02
	Брепление порталных связей к двухветвевым колоннам ортогонального ряда в крайовых зданиях беззвонной связи	ДЕТАЛЬ 21

МАРЕ/ ШТЕМЕР  
 ГА. МАРЕ. ПР. СЛОВА. П. П. МАРЕ. П. П. МАРЕ.  
 ШТЕМЕР  
 МАРЕ  
 МАРЕ. ПР. МАРЕ. П. П. МАРЕ. П. П. МАРЕ.

CI-22; CI-23; CI-24;  
 CI-25; CI-26; CI-27  
 CI-28; CI-29; CI-30,  
 CI-31; CI-32; CI-33.

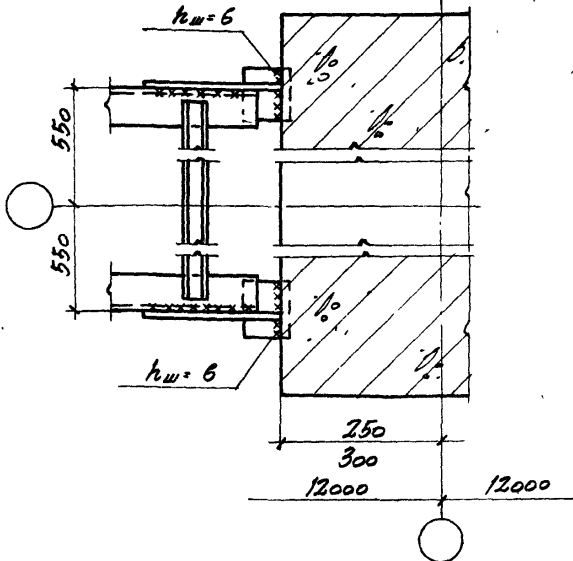
0.250

170

ЗАКЛАДНОЙ  
 ЭЛЕМЕНТ  
 КОЛОННЫ

22

МАРКА СВЯЗИ	ВЕЛИЧИНЫ МОНТАЖНЫХ ШВОВ	
	z	∅
CI-22	8-450	8-140
CI-23	8-450	8-200
CI-24	8-450	8-150
CI-25	8-450	8-180
CI-26	8-450	10-180
CI-27	8-450	8-150
CI-28	8-450	8-200
CI-29	8-450	10-190
CI-30	8-450	10-190
CI-31	10-450	10-240
CI-32	8-450	10-200
CI-33	10-480	10-280



1-1

ПРИМЕЧАНИЯ:

1. ФАСОНКА УСЛОВНО ПОКАЗАНА ДЛЯ СВЯЗЕЙ CI-22;  
 CI-24; CI-25; CI-26; CI-27; CI-28; CI-29
2. ПРИВЯЗКУ ШВЕЛЛЕРА К ФАСОНКЕ В УЗЛЕ А,  
 ПРОИЗВОДИТЬ МОНТАЖНЫМИ ШВАМИ ВЕЛИЧИНОЙ ∅,  
 СМ. ДЕТАЛЬ 21.

**ТДМ**  
 1964

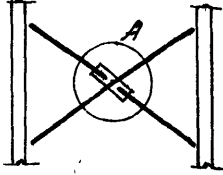
СОПРЯЖЕНИЯ КОЛОНН, ПОДЕРАНОВЫХ БАЛОК  
 И СВЯЗЕЙ ПО КОЛОННАМ.

ТДМ-2-02

КРЕПЛЕНИЕ ПОРТАЛЬНЫХ СВЯЗЕЙ К СВЯЗЯМ ВЕТВЕРЫМ КОЛОННАМ  
 СРЕДНЕГО РЯДА, В КРАЕВЫХ И ЗАДНИХ  
 ЧЛЕНАХ РЯДА

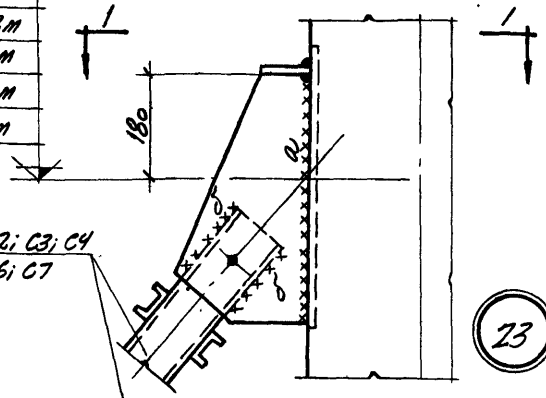
ДЕТАЛЬ 22

- 13.050 при H= 18,0м
- 11.250 при H= 16,2м
- 10.050 при H= 14,4м
- 8.250 при H= 12,6м
- 6.750 при H= 10,8м



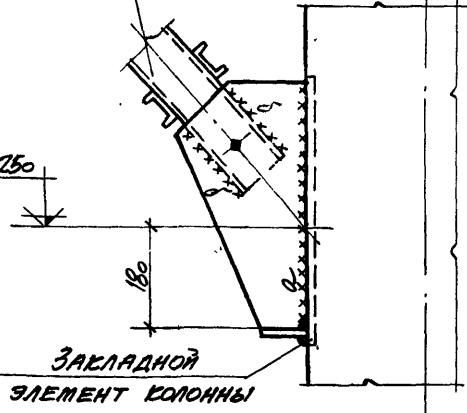
**СХЕМА СВЯЗЕЙ**

C1, C2; C3; C4  
C5; C6; C7



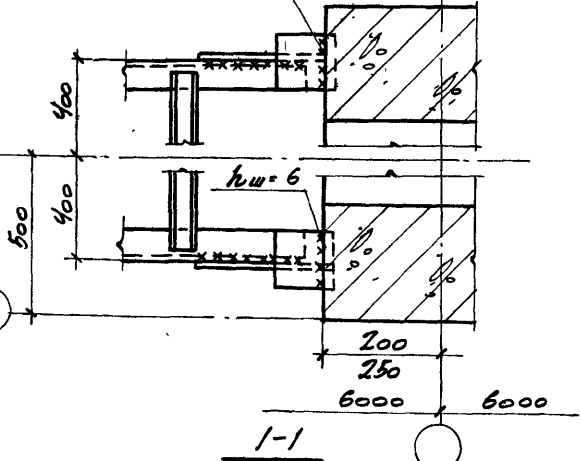
23

МАРКА СВЯЗИ	ВЕЛИЧИНЫ МОНТАЖНЫХ ШВОВ	
	а	б
C1	6-410	6-130
C-2	6-340	6-160
C3	8-380	8-200
C4	6-370	6-170
C5	8-410	8-210
C6	6-415	6-190
C7	8-460	8-270



**ЗАКЛАДНОЙ ЭЛЕМЕНТ КОЛОННЫ**

24



Ось колонны

**ПРИМЕЧАНИЯ:**

1. H - высота до низа стропильных конструкций.
2. Фасонка и болты условно показаны для связи C1
3. Приварку швеллеров к фасонке в узле А производить монтажными швами величины "б"

ИСП. ПЕТРОВ БУДЯВОВА  
 ЧЕР. ПЕТРОВ БУДЯВОВА  
 КОР. ПЕТРОВ БУДЯВОВА  
 ПР. ПЕТРОВ БУДЯВОВА  
 ШТРЕ-МЕР  
 ДЕТ

**ТАМ**

1964

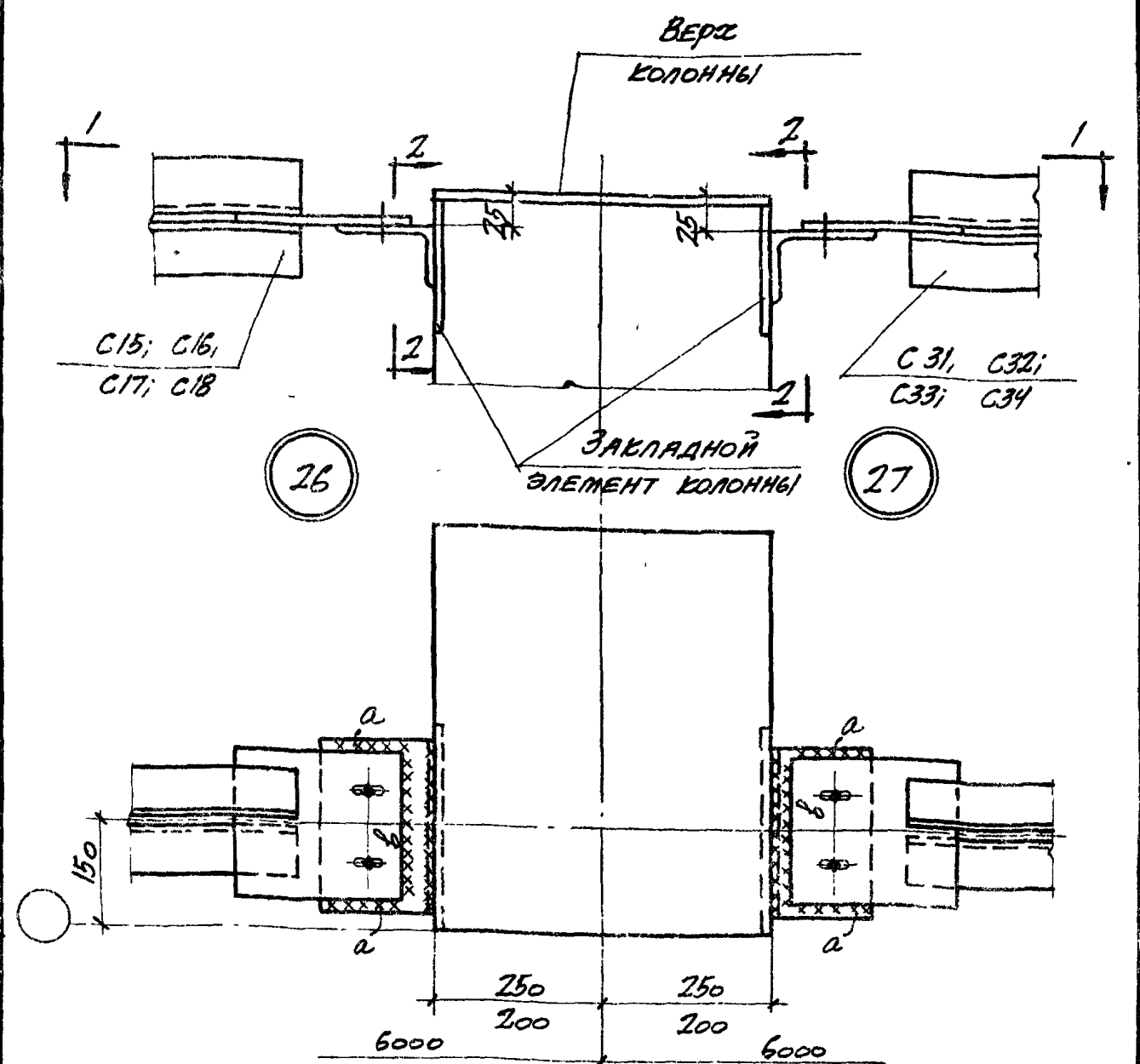
СОПРЯЖЕНИЯ КОЛОНН, ПОДКРАПОВЫХ БАЛК И СВЯЗЕЙ ПО КОЛОННАМ.

КРЕПЛЕНИЕ КРЕСТОВЫХ СВЯЗЕЙ К ДВУХВЕТВЬИМ КОЛОННАМ КРАЙНЕГО РЯДА В БЕСКРАПОВЫХ ЗДАНИЯХ

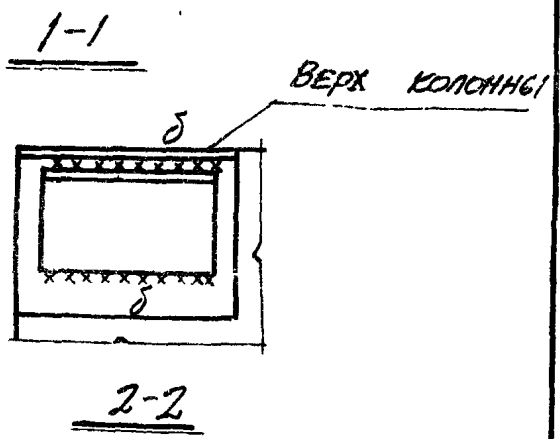
ТАМ-2-02

ДЕТАЛЬ 23, 24





МАРКА СВЯЗИ	ВЕЛИЧИНЫ МОНТАЖНЫХ ШВОВ		
	а	б	в
С 15 С 16	6-90	6-230	6-220
С 17	6-90	6-230	6-180
С 18	6-90	10-230	6-120
С 31 С 33	6-90	5-230	6-210
С 32	6-90	8-230	6-210
С 34	6-90	10-230	6-210

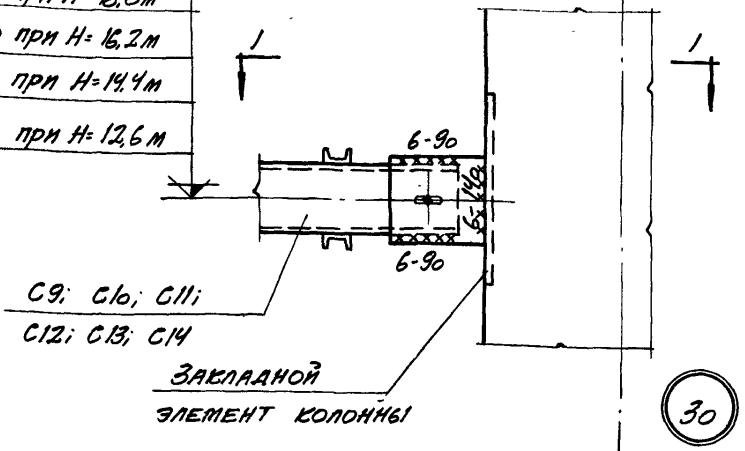


ШТЕННЕР  
 РУК. ГР. ИНОС. А. ШЕННЕР  
 КОЛЛЕКТИВ  
 КОЛЛЕКТИВ  
 РУК. ГР. ИНОС. ЗУЧУР. С. С.

ТАМ  
 1964  
 СОПРЯЖЕНИЯ КОЛОНН, ПОДКРАНОВЫХ БАЛОК И СВЯЗЕЙ ПО КОЛОННАМ  
 ТДМ-2-02  
 КРЕПЛЕНИЕ ВЕРХНИХ СВЯЗЕЙ И РАСТОРОК К ДВУХВЕТВЕВЫМ КОЛОННАМ КРАЙНЕГО РЯДА В БЕСКРАНОВЫХ ЗДАНИЯХ. ВЕРХНИЙ УЗЕЛ  
 ДЕТАЛЬ 26, 27

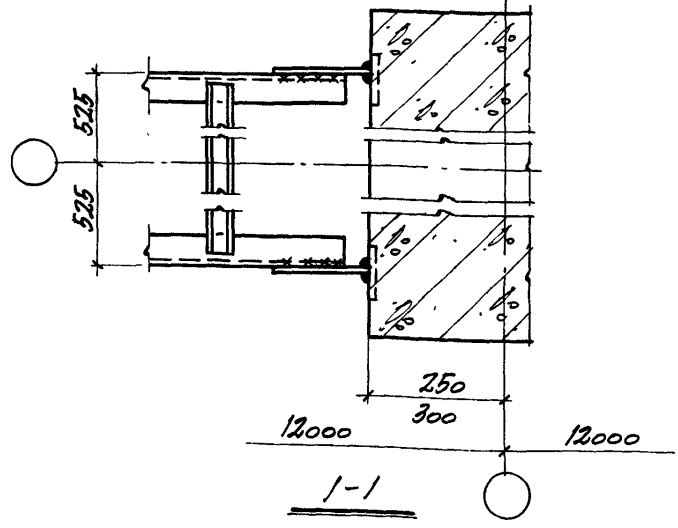


6.450 при H=18,0 м  
 5.550 при H=16,2 м  
 4.950 при H=14,4 м  
 4.050 при H=12,6 м



С9; С10; С11;  
 С12; С13; С14

ЗАКЛАДНОЙ  
 ЭЛЕМЕНТ КОЛОННЫ



ПРИМЕЧАНИЕ

H - высота до низа стропильной конструкции.

ТДМ  
 1964

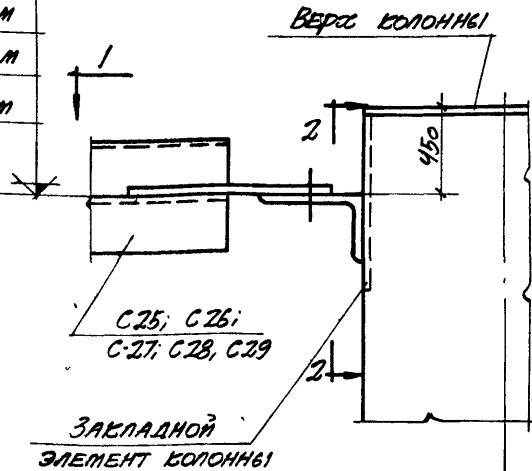
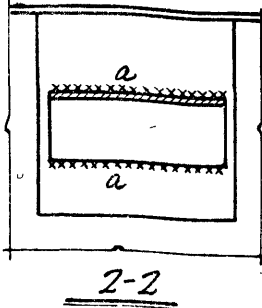
СОПРЯЖЕНИЯ КОЛОНН, ПОДЕРЯНОВЫХ БАЛК И СВЯЗЕЙ ПО КОЛОННАМ.  
 БРЕПЛЕНИЕ КРЕСТОВЫХ СВЯЗЕЙ К ДВУХВЕТВЬИМ КОЛОННАМ СРЕДНЕГО РЯДА В БЕСПРЯНОВЫХ ЗДАНИЯХ.  
 СРЕДНИЙ УЗЕЛ

ТДМ-2-02  
 ДЕТАЛЬ 30



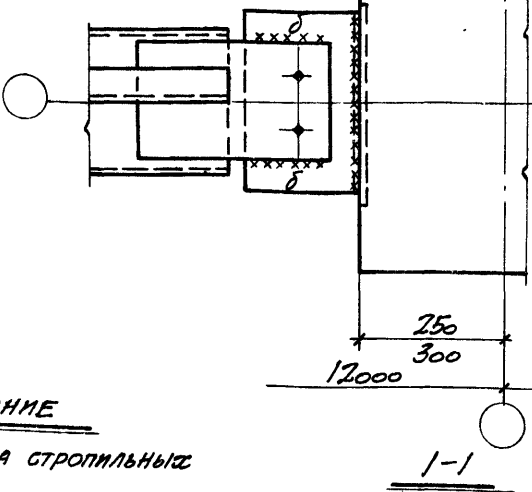


16.850 при H=18,0м  
 15,050 при H=16,2м  
 13,250 при H=14,4м  
 11,450 при H=12,6м  
 9,50 при H=10,8м



32

МАРКА СВЯЗИ	ВЕЛИЧИНЫ МОНТАЖНЫХ ШВОВ	
	a	δ
C25	6-300	8-150
C26	8-300	8-150
C27	10-300	10-150
C28	8-300	8-150
C29	10-300	10-150



ПРИМЕЧАНИЕ

H - высота до низа стропильных конструкций.

И. П. ШТЕЙНЕР

И. П. ШТЕЙНЕР

И. П. ШТЕЙНЕР

И. П. ШТЕЙНЕР

И. П. ШТЕЙНЕР

И. П. ШТЕЙНЕР

ТДМ

СОПРЯЖЕНИЯ КОЛОНН, ПОДКРАЕВЫЕ БАЛКИ И СВЯЗИ ПО КОЛОННАМ

ТДМ-2-02

КРЕПЛЕНИЕ ВЕРХНИХ СВЯЗЕЙ К ДВУХСВЕТВЕРНЫМ КОЛОННАМ СРЕДНЕГО РЯДА В БЕСКРАЕВЫХ ЗДАНИЯХ. ВЕРХНИИ СВЯЗИ

ДТАБ 32

1964

12.650	при H=18,0м
10.850	при H=16,2м
9.650	при H=14,4м
7.850	при H=12,6м
6.350	при H=10,8м

ЗАКЛАДНОЙ ЭЛЕМЕНТ КОЛОННЫ

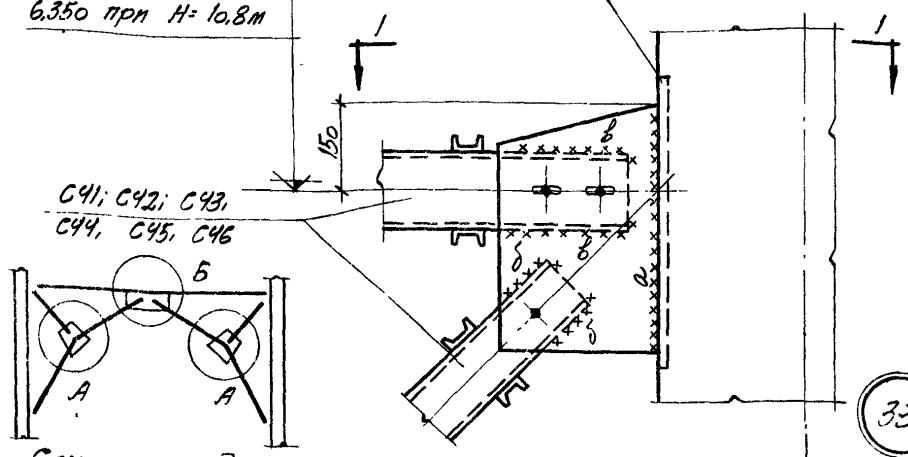
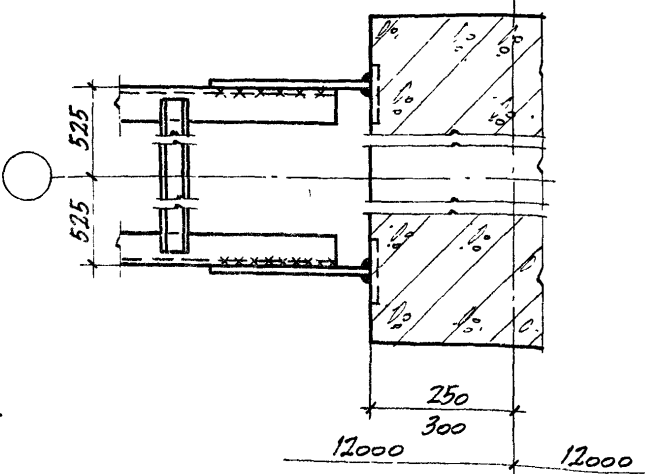


СХЕМА СВЯЗЕЙ

МАРКА СВЯЗИ	ВЕЛИЧИНЫ МОНТАЖНЫХ ШВОВ		
	а	б	в
С41	6-40	8-120	6-200
С42	6-400	6-120	6-200
С43	6-390	6-100	6-120
С44	6-420	6-100	6-140
С45	6-450	6-100	6-120
С46	6-480	6-100	6-150



ПРИМЕЧАНИЯ:

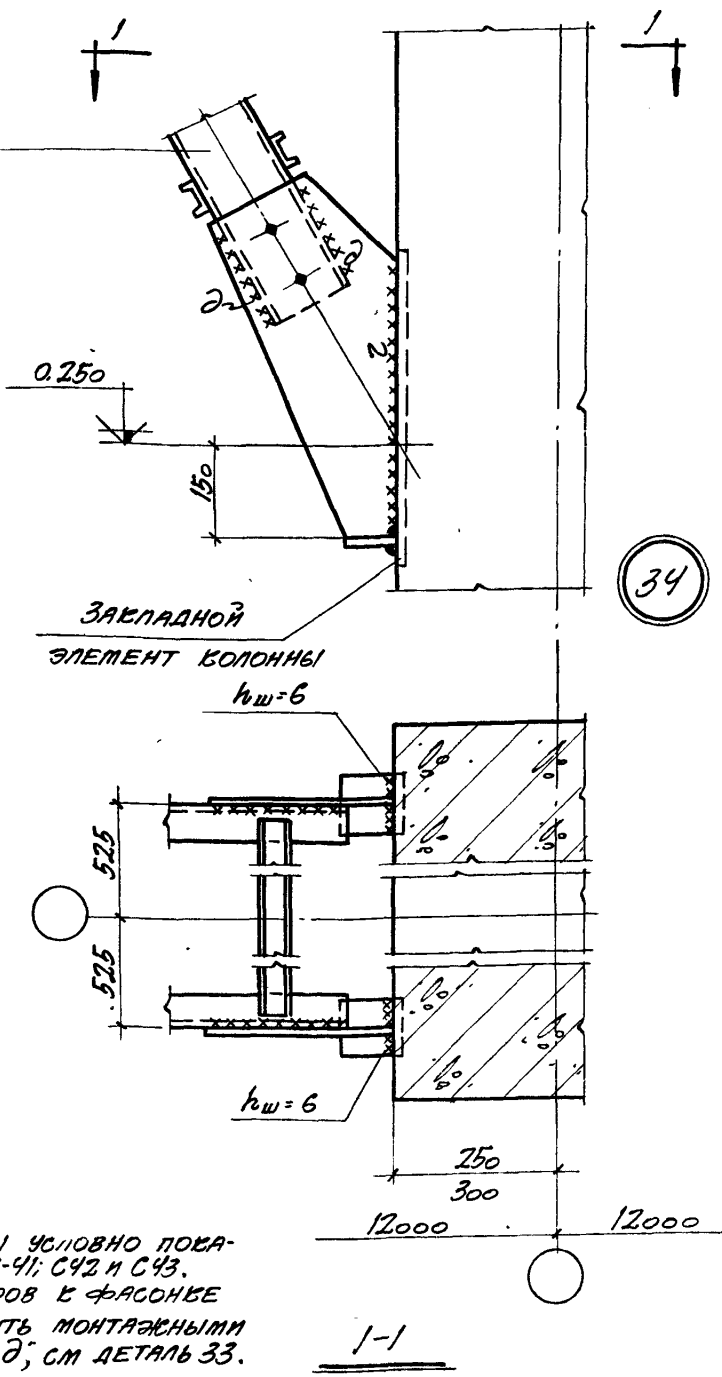
- 1 H - ВЫСОТА ДО НИЖА СТРОПИЛЬНЫХ КОНСТРУКЦИЙ.
- 2 ФАСОНКА И БОЛТЫ УСЛОВНО ПОКАЗАНЫ ДЛЯ СВЯЗЕЙ С41 И С42.
- 3 ПРИВАРКУ ШВЕЛЛЕРА К ФАСОНКЕ В УЗЛЕ А ПРОИЗВОДИТЬ МОНТАЖНЫМИ ШВАМИ ВЕЛИЧИНОЙ  $\delta$ .
- 4 ДАННУЮ ДЕТАЛЬ СМ. СОВМЕСТНО С ДЕТАЛЬЮ 34.

ТДМ  
1964

СОПРЯЖЕНИЯ КОЛОНН, ПОДБРАНОВЫХ БАЛОК И СВЯЗЕЙ ПО КОЛОННАМ  
КРЕПЛЕНИЕ ПОРТАЛЬНЫХ СВЯЗЕЙ С ДВУХВЕТВЬЕВЫМ КОЛОННАМ СРЕДНЕГО РЯДА В БЕСКРАЙНОВЫХ ЗАДАННЫХ ВЕРХНИЙ УЗЕЛ

ТДМ-2-02  
ДЕТАЛЬ 33

С41, С42; С43.  
С44, С45; С46



МАРКА СВЯЗИ	ВЕЛИЧИНЫ МОНТАЖНЫХ ШВОВ	
	2	2
С41	6-430	8-160
С42	6-430	8-140
С43	6-430	8-170
С44	8-430	8-210
С45	6-430	10-160
С46	6-430	10-210

ПРИМЕЧАНИЯ:

1. ФАСОНКА И БОЛТЫ УСЛОВНО ПОКАЗАНЫ ДЛЯ СВЯЗЕЙ С-41; С42 И С43.
2. ПРИВАРЕЧ ШВЕЛЛЕРОВ К ФАСОНКЕ В УЗЛЕ Б ПРОИЗВОДИТЬ МОНТАЖНЫМИ ШВАМИ ВЕЛИЧИНОЙ  $\varnothing$ ; СМ ДЕТАЛЬ 33.

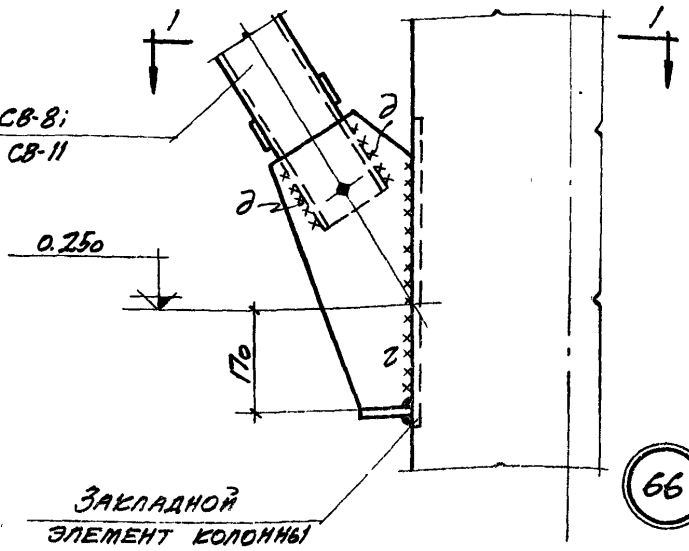
ИМПЕР ШТЕЙНЕР  
Д. И. ИВАНОВ ПР. ДУС ПР. ИВАНОВ.  
ОМСТРОЙ-РОЕБТ  
ПЕТРОВ КУСАРЯВА  
Д. И. ИВАНОВ ПР. ДУС ПР. ИВАНОВ.  
ДУС ПР. ИВАНОВ.

ТАМ 1964	СОПРЯЖЕНИЯ КОЛОНН, ПОДЕРЯНОВЫХ БАЛОК И СВЯЗЕЙ ПО КОЛОННАМ	ТАМ-2-02
	КРЕПЛЕНИЕ ПОРТАЛЬНЫХ СВЯЗЕЙ К ДВУХВЕТВЕВЫМ КОЛОННАМ СРЕДНЕГО ЯЭЛА В БЕССРАНОВЫХ ЗДАНИЯХ	ДЕТАЛЬ 34

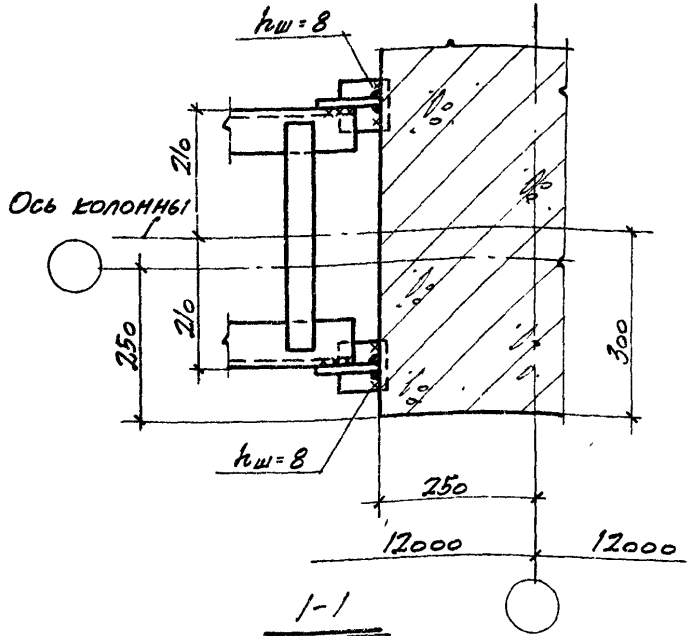


МИРЕР  
ШТЕЙНЕР  
ИЛИ ИНЫЕ ПР  
РУК ГР ИНЫЕ  
ИНСТРОИ  
ДЕКТ  
ИЛИ ИНЫЕ ПР  
РУК ГР ИНЫЕ  
ИЛИ ИНЫЕ ПР  
РУК ГР ИНЫЕ  
ИЛИ ИНЫЕ ПР  
РУК ГР ИНЫЕ

СВ-6; СВ-7; СВ-8;  
СВ-9; СВ-10; СВ-11



МАРКА СВЯЗИ	ВЕЛИЧИНЫ МОНТАЖНЫХ ШВОВ	
	z	д
СВ-6	8-400	6-120
СВ-7	8-400	8-140
СВ-8	8-400	6-130
СВ-9	8-400	8-150
СВ-10	8-400	6-130
СВ-11	8-400	8-150

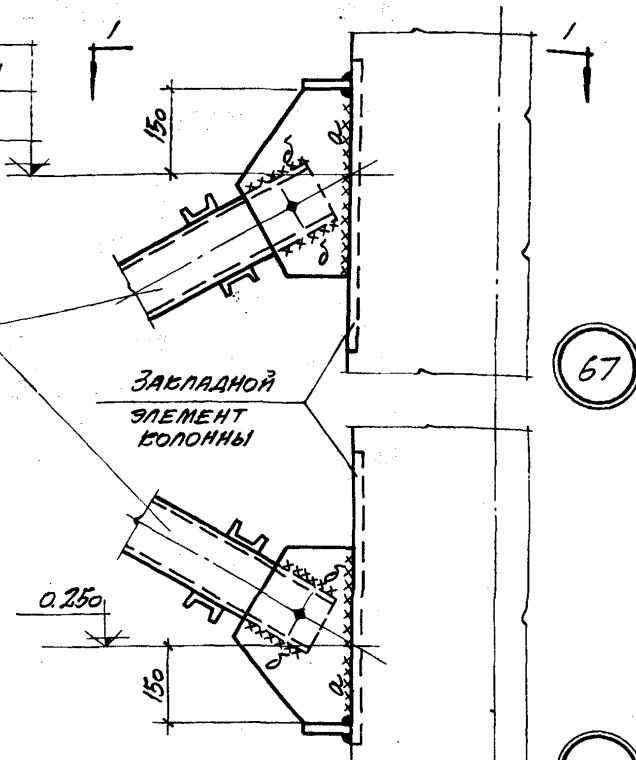


ПРИМЕЧАНИЕ

Приварку швеллеров к фасонке в узле Б производить монтажными швами величиной "д", см деталь 65.

ТДМ 1964	СОПРЯЖЕНИЯ КОЛОНН, ПОДБРАНОВЫХ БАЛОК И СВЯЗЕЙ ПО КОЛОННАМ	ТДМ-2-02
	КРЕПЛЕНИЕ ПОРТАЛЬНЫХ СВЯЗЕЙ К ПРЯМОУГОЛЬНЫМ КОЛОННАМ У ПРОДОЛЬНОГО Т.Ш. В БРАНОВЫХ ЗДАНИЯХ. НИЖНИЙ УЗЕЛ	ДЕТАЛЬ 66

4.650 при H = 14,4 м  
 7850 при H = 12,6 м  
 6.350 при H = 10,8 м



67

СИ-12; СИ-13;  
 СИ-14; СИ-15; СИ-16

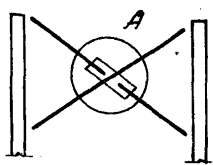
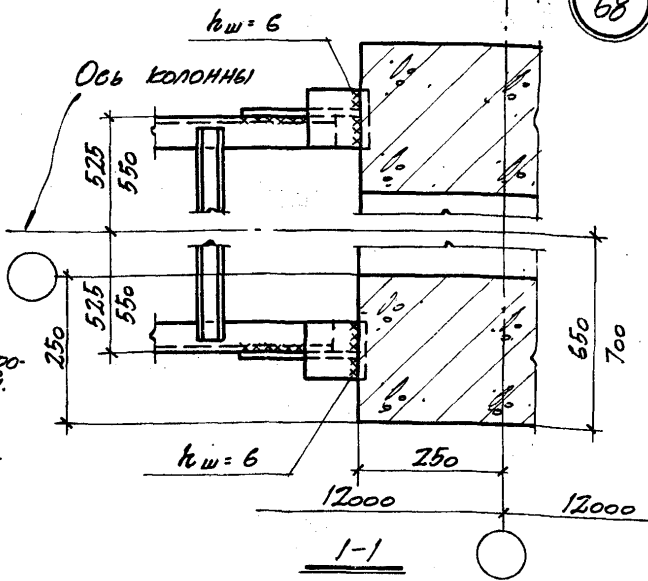


СХЕМА СВЯЗЕЙ

МАРКА СВЯЗИ	ВЕЛИЧИНЫ МОНТАЖНЫХ ШВОВ	
	а	б
СИ-12	8-310	6-120
СИ-13	8-320	6-120
СИ-14	8-340	6-130
СИ-15	8-360	6-120
СИ-16	8-380	6-130



68

ПРИМЕЧАНИЯ:

1. H - высота до низа стропильных конструкций.
2. Приварку швеллеров к фасонке в узле А производить монтажными швами величиной "б".

РУК. ГР. ИИОВ. ШТЕЙНЕР

СТРОИТЕЛЬ

БЕЛОРУССКАЯ

РУК. ГР. ИИОВ.

ТДМ  
 1964

Сопряжения колонн, подбранивые балок и связей по колоннам

ТДМ-2-02

БРЕПМЕНЕ КРЕСТОВЫХ СВЯЗЕЙ К ДВУХ ВЕТВЕВЫМ КОЛОННАМ У ПРОДОЛЬНОГО Т.Д. В БРАНОВЫХ ЗДАНИЯХ ПРИ H = 10,8; 12,6 И 14,4 М.

ДЕТАЛЬ 67-68

7572-02 37

12.650 при H = 18,0 м

10.650 при H = 16,2 м

СИ-12; СИ-13;  
СИ-14; СИ-15, СИ-16

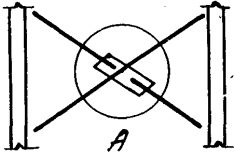
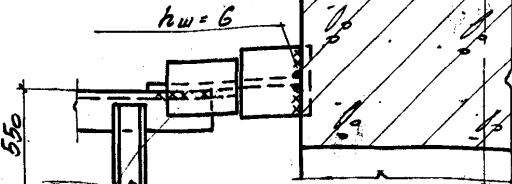


СХЕМА СВЯЗЕЙ

МАРКИ СВЯЗИ	ВЕЛИЧИНЫ МОНТАЖНЫХ ШВОВ	
	α	δ
СИ-17	8-410	6-120
СИ-18	8-450	6-160
СИ-19	8-450	8-140
СИ-20	8-450	6-150
СИ-21	8-460	8-180

0,250

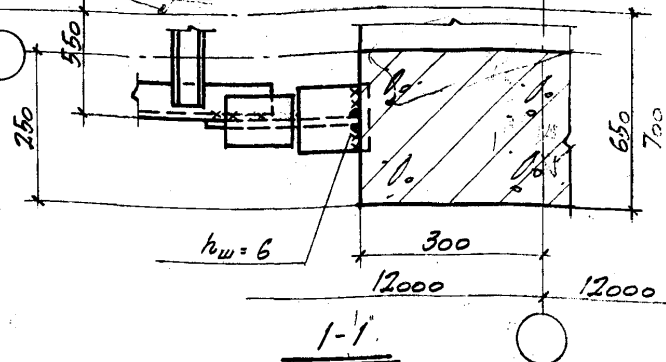
ЗАПАДНОЙ ЭЛЕМЕНТ КОЛОННЫ



Ось колонны

ПРИМЕЧАНИЯ:

1. H - высота до низа стропильных конструкций.
2. Приварку швеллеров к фланге в узле А производить монтажными швами величиной δ.



67a

68a

М. П. МЕР ШТЕЙНЕР  
Л. П. ПЕТРОВ К. П. КУДЯВОВА  
Г. П. ПЕТРОВ К. П. КУДЯВОВА  
Г. П. ПЕТРОВ К. П. КУДЯВОВА  
Г. П. ПЕТРОВ К. П. КУДЯВОВА

ТАМ  
1964

Сопряжения колонн, подкрановых балок и связей по колоннам  
Крепление крестовых связей к двухветвевым колоннам у продольного т.ш. в крановых зданиях при H=16,2 и 18,0 м

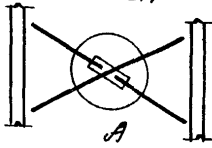
ТАМ-2-02

ДЕТАЛЬ 650 68a

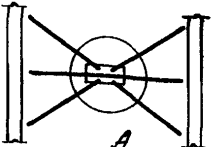


12,650 при H= 18,0 м  
 10,850 при H= 16,2 м  
 9,650 при H= 14,4 м  
 7,850 при H= 12,6 м  
 6,350 при H= 10,8 м

С8, С9, С10, С11,  
 С12, С13, С14



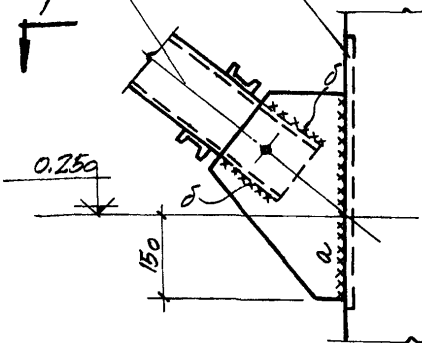
**СХЕМА СВЯЗИ С8**



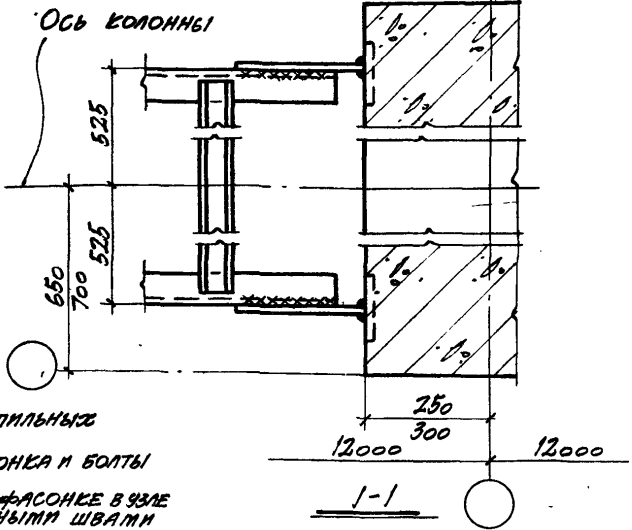
**СХЕМА СВЯЗЕЙ С9,  
 С10, С11, С12; С13, С14**

Марка связи	Величины монтажных швов	
	а	б
С8	6-300	6-120
С9	6-340	6-130
С10	6-380	8-130
С11	6-380	6-120
С12	8-430	8-160
С13	6-430	6-140
С14	8-430	8-190

**ЗАКЛАДНОЙ  
 ЭЛЕМЕНТ  
 БОЛОННЫ**



**Ось колонны**



**ПРИМЕЧАНИЯ:**

1. H - высота до низа стропильных конструкций.
2. Для связей С12 и С14 фасонка и болты показаны условно.
3. Приварить швеллеров к фасонке в узле А производить монтажными швами величиной '0'.

Исполнитель: ШТЕЙНЕР  
 Проверил: ШТЕЙНЕР  
 Директор: ШТЕЙНЕР  
 Строитель: ШТЕЙНЕР  
 Заказчик: ШТЕЙНЕР

**ТДМ**  
 1964

**СОПРЯЖЕНИЯ КОЛОНН, ПОДКРОВОВЫХ БАЛОК И СВЯЗЕЙ ПО КОЛОННАМ**

**КРЕПЛЕНИЕ КРЕСТОВЫХ СВЯЗЕЙ К ДВУХВЕТВЕВЫМ КОЛОННАМ У ПРОДОЛЬНОГО Т.Ш. В БЕСКРАНОВЫХ ЗДАНИЯХ**

**ТДМ-2-02**

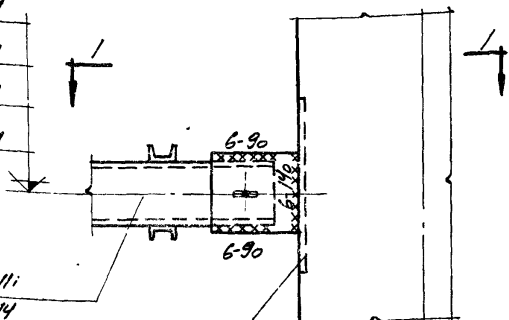
**ДЕТАЛЬ 69, 70**

6.450 при H= 18,0 м

5.550 при H= 16,2 м

4.950 при H= 14,4 м

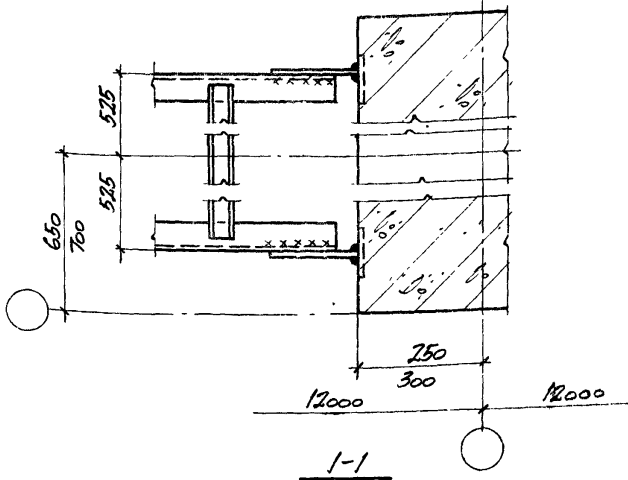
4.050 при H= 12,6 м



C9; C10; C11;  
C12; C13; C14

ЗАКЛАДНОЙ  
ЭЛЕМЕНТ КОЛОННЫ

71



ПРИМЕЧАНИЕ

H - ВЫСОТА ДО НИЖА СТРОПИЛЬНЫХ КОНСТРУКЦИЙ.

М. ПЕР	М. ПЕР	М. ПЕР	М. ПЕР
ШТЕЙНЕР	ШТЕЙНЕР	ШТЕЙНЕР	ШТЕЙНЕР
Гл. инж. пр.	Гл. инж. пр.	Гл. инж. пр.	Гл. инж. пр.
Инж. Г. Р. Ивон	Инж. Г. Р. Ивон	Инж. Г. Р. Ивон	Инж. Г. Р. Ивон
Инж. В. П. Петров	Инж. В. П. Петров	Инж. В. П. Петров	Инж. В. П. Петров
Инж. В. П. Петров	Инж. В. П. Петров	Инж. В. П. Петров	Инж. В. П. Петров
Инж. В. П. Петров	Инж. В. П. Петров	Инж. В. П. Петров	Инж. В. П. Петров
Инж. В. П. Петров	Инж. В. П. Петров	Инж. В. П. Петров	Инж. В. П. Петров

ОМСТРОЙ  
ДОБЕТ

ТДМ 1964	СОПРЯЖЕНИЯ КОЛОНН, ПОДКРАНОВЫХ БАЛОК И СВЯЗЕЙ ПО КОЛОННАМ	ТАМ-2-02
	КРЕПЛЕНИЕ КРЕСТОВЫХ СВЯЗЕЙ К ДВУХСВЕТВОВЫМ КОЛОННАМ У ПРОДОЛЬНОГО Т.Ш. В БЕСКРАНОВЫХ ЗДАНИЯХ. СРЕДНИЙ ЧУЗЛ	

12.650 при H= 18,0м  
 10.850 при H= 16,2м  
 9.650 при H= 14,4м  
 7.850 при H= 12,6м  
 6.350 при H= 10,8м

ЗАПАДНОЙ  
 ЭЛЕМЕНТ КОЛОННЫ

С41; С42; С43;  
 С44; С45; С46

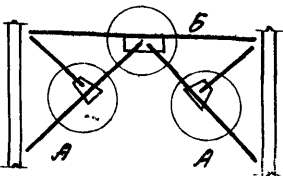
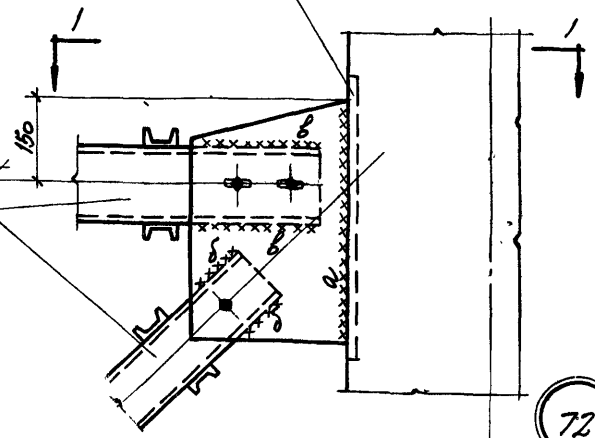
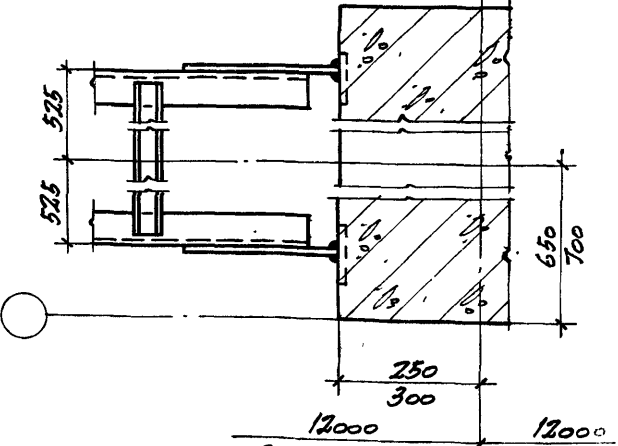


СХЕМА СВЯЗЕЙ



72

МАРКИ СВЯЗИ	ВЕЛИЧИНЫ МОНТАЖНЫХ ШВОВ		
	а	б	в
С41	6-410	8-120	6-200
С42	6-400	6-120	6-200
С43	6-390	6-100	6-120
С44	6-420	6-100	6-140
С45	6-460	6-100	6-120
С46	6-430	6-100	6-150



ПРИМЕЧАНИЯ:

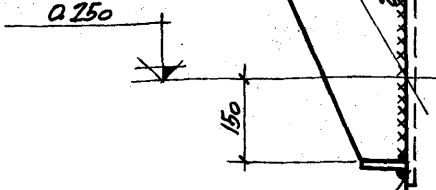
1. H - ВЫСОТА ДО НИЗА СТРОПИЛЬНЫХ КОНСТРУКЦИЙ.
2. ФАСОНКА И БОЛТЫ УСЛОВНО ПОКАЗАНЫ ДЛЯ СВЯЗЕЙ С41 И С42.
3. ПРИВАРКУ ШВЕЛЛЕРА К ФАСОНКЕ В УЗЛЕ А ПРОИЗВОДИТЬ МОНТАЖНЫМИ ШВАМИ ВЕЛИЧИНОЙ δ.
4. ДАННЮЮ ДЕТАЛЬ СМ. СОВМЕСТНО С ДЕТАЛЬЮ 73.

1-1

ШТЕЙНЕР  
 А. М. ШИ  
 ДУБЕ ГР ИНЖ  
 СТРОИТЕЛЬСТВО  
 БЕЛОРУССКАЯ  
 ДУБЕ ГР ИНЖ  
 ДУБЕ ГР ИНЖ  
 ДУБЕ ГР ИНЖ

ТДМ 1964	СОПРЯЖЕНИЯ КОЛОНН, ПОДКРЫШОВЫХ БАЛОК И СВЯЗЕЙ ПО КОЛОННАМ	ТДМ-2-02
	ПРИКРЕПЛЕНИЕ ПОРТАЛЬНЫХ СВЯЗЕЙ К ДВУХВЕТВЕСТВЫМ КОЛОННАМ В ПРОДОЛЬНОМ Т.П. В БЕСКРАЙНОВЫХ ЗДАНИЯХ. ВЕРХНИЙ УЗЕЛ.	ДЕТАЛЬ 71

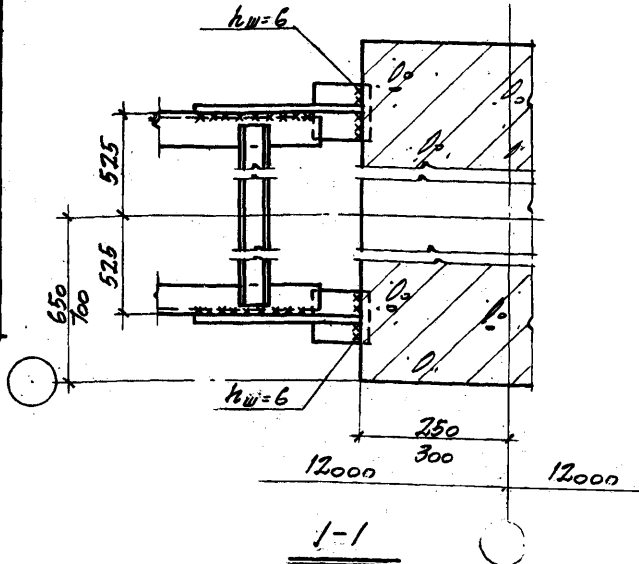
С41; С42; С43;  
С44; С45; С46



ЗАПАДНОЙ  
ЭЛЕМЕНТ КОЛОННЫ

73

МАРКА СВЯЗИ	ВЕЛИЧИНЫ МОНТАЖНЫХ ШВОВ	
	з	д
С41	6-430	8-160
С42	6-430	8-140
С43	6-430	8-170
С44	8-430	8-210
С45	6-430	10-160
С46	6-430	10-210



ПРИМЕЧАНИЯ:

1. ФАСОНКА И БОЛТЫ УСЛОВНО ПОКАЗАНЫ ДЛЯ СВЯЗЕЙ С41; С42 И С43.
2. ПРИВАРКУ ШВЕЛЛЕРА К ФАСОНКЕ В УЗЛЕ Б ПРОИЗВОДИТЬ МОНТАЖНЫМИ ШВАМИ ВЕЛИЧИНОЙ 0,5 СМ. ДЕТАЛЬ 73.

**ТАМ**  
1964

СОПРЯЖЕНИЯ КОЛОНН, ПОДЕРЯЗОВЫХ БАЛОК И СВЯЗЕЙ ПО КОЛОННАМ

ТАМ-2-02

КРЕПЛЕНИЕ ПОРТАЛЬНЫХ СВЯЗЕЙ К ДВУХВЕТВЯНЫМ КОЛОННАМ У ПРОДОЛЬНОГО Т.Ш. В БЕСКРАТОВЫХ ЗДАНИЯХ.  
ИЗМЕНЕНИЯ 935/1

ДЕТАЛЬ 73

ИИ ДИАГ.  
 ДИ. ГР. ИНЖ.  
 В.С. КОС  
 КУЗНЕЦОВ  
 СУДН. ДИ.  
 ДИ. ГР. ИНЖ.  
 М. ШИШ  
 ДИ. ГР. ИНЖ.  
 ШТЕЙНЕР

13,050 при H=18,0 м  
 11,250 при H=16,2 м  
 10,050 при H=14,4 м  
 8,250 при H=12,6 м  
 6,750 при H=10,8 м

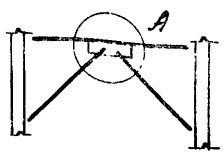
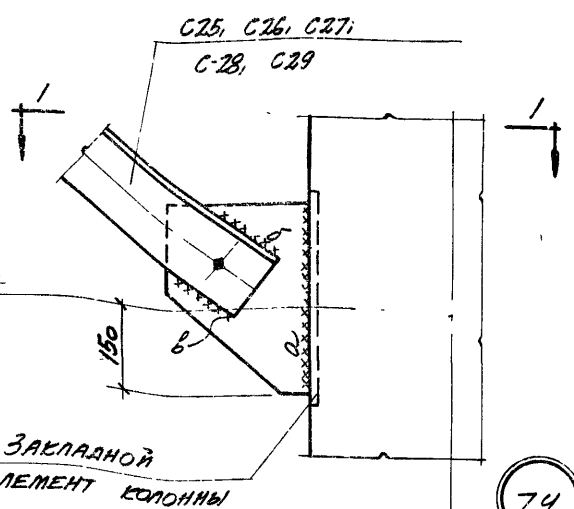
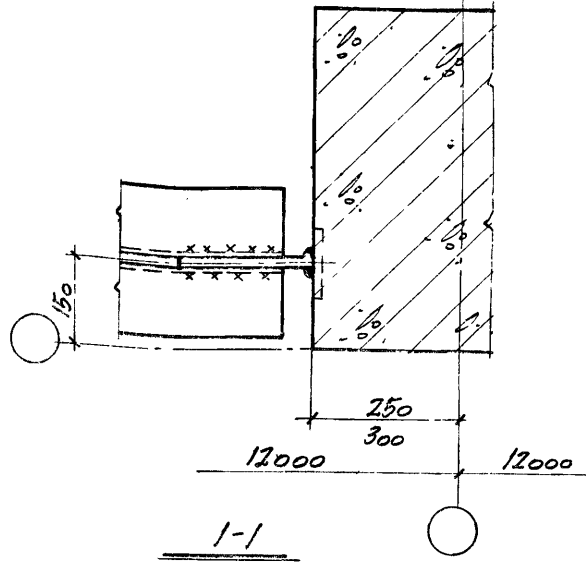


СХЕМА СВЯЗЕЙ

ЗАКЛАДНОЙ ЭЛЕМЕНТ КОЛОННЫ

74

МАРКА СВЯЗИ	ВЕЛИЧИНЫ МОНТАЖНЫХ ШВОВ		
	а	б	в
C25	6-280	6-130	6-100
C26	6-280	6-140	6-100
C27	6-280	8-150	6-100
C28	6-310	6-140	6-100
C29	6-330	8-160	6-100



ПРИМЕЧАНИЯ

1. H - ВЫСОТА ДО НИЖА СТРОПИЛЬНЫХ КОНСТРУКЦИЙ
2. ПРИВАРКУ УГОЛКОВ К ФАСОНКЕ В УЗЛЕ А ПРОИЗВОДИТЬ МОНТАЖНЫМИ ШВАМИ ВЕЛИЧИНОЙ СООТВЕТСТВЕННО б и в.

ТАМ  
1964

СОПРЯЖЕНИЕ КОЛОНН, ПОДКРАНОВЫХ БАЛК И СВЯЗЕЙ ПО КОЛОННАМ  
 КРЕПЛЕНИЕ ВЕРХНИХ СВЯЗЕЙ К ДВУХВЕТВЬИМ КОЛОННАМ У ПРОДОЛЬНОГО Т.Ш. В БЕСКРАНОВЫХ ЗДАНИЯХ НИЖНИЙ УЗЕЛ

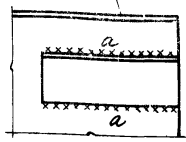
ТАМ-7-02

ДЕТАЛЬ 74

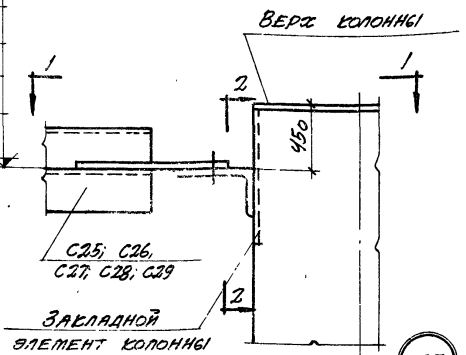
МАРШЕ ШТЕЙНЕР  
 ДРУГ ГР НИЖЕ  
 СТРОИТЕЛЬ  
 КУЛЯЗОВА  
 ДРУГ ГР НИЖЕ  
 ЗАДАНИЕ

- 16,850 при H=18,0 м
- 15,050 при H=16,2 м
- 13,250 при H=14,4 м
- 11,450 при H=12,6 м
- 9,650 при H=10,8 м

ВЕРХ КОЛОННЫ

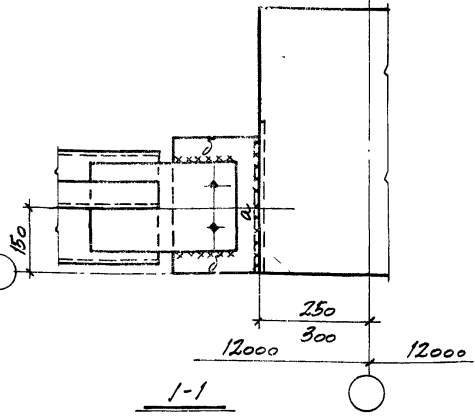


2-2



75

МАРКА СВЯЗИ	ВЕЛИЧИНЫ МОНТАЖНЫХ ШВОВ	
	a	δ
C 25	6-300	8-150
C 26	8-300	8-150
C 27	10-300	10-150
C 28	8-300	8-150
C 29	10-300	10-150



ПРИМЕЧАНИЕ

H - высота до низа стропильных конструкций.

М.П. МИРЕР  
И.П. ШТЕЙНЕР  
И.П. МИРЕР  
И.П. ШТЕЙНЕР  
И.П. МИРЕР  
И.П. ШТЕЙНЕР  
И.П. МИРЕР  
И.П. ШТЕЙНЕР  
И.П. МИРЕР  
И.П. ШТЕЙНЕР

**ТАМ**  
1964

СОПРЯЖЕНИЯ КОЛОНН, ПОДКРАНОВЫХ БАЛОК И СВЯЗЕЙ ПО КОЛОННАМ  
КРЕПЛЕНИЕ ВЕРХНИХ СВЯЗЕЙ К ДВУХВЕТВЕРНЫМ КОЛОННАМ У ПРОДОЛЬНОГО Т. П. В БЕСКРАТОВЫХ ЗАДАЧАХ.

ТАМ-2-02  
ДЕТАЛЬ 7F