

**ГОСУДАРСТВЕННЫЙ КОМИТЕТ ПО ДЕЛАМ СТРОИТЕЛЬСТВА СССР
(ГОССТРОЙ СССР)**

**ТИПОВЫЕ МОНТАЖНЫЕ ДЕТАЛИ
ОДНОЭТАЖНЫХ ПРОМЫШЛЕННЫХ ЗДАНИЙ**

**СОПРЯЖЕНИЯ КОЛОНН, ПОДКРАНОВЫХ БАЛОК
И СВЯЗЕЙ ПО КОЛОННАМ**

ТДМ-2-03

Детали при шаге крайних и средних колонн 12м

7572-03

Москва-1965г

**ГОСУДАРСТВЕННЫЙ КОМИТЕТ ПО ДЕЛАМ СТРОИТЕЛЬСТВА СССР
(ГОССТРОЙ СССР)**

**ТИПОВЫЕ МОНТАЖНЫЕ ДЕТАЛИ
ОДНОЭТАЖНЫХ ПРОМЫШЛЕННЫХ ЗДАНИЙ**

**СОПРЯЖЕНИЯ КОЛОНН, ПОДКРАНОВЫХ БАЛОК
И СВЯЗЕЙ ПО КОЛОННАМ**

ТДМ-2-03

Детали при шаге крайних и средних колонн 12м

РАЗРАБОТАНЫ

Центральным научно-исследовательским и
проектно-экспериментальным институтом
промышленных зданий и сооружений
(ЦНИПромзданий)

Государственным ордена Трудового Красного
Знамени проектным институтом Промстройпроект

УТВЕРЖДЕНЫ

и введены в действие с 1 января 1965г
Государственным Комитетом по делам
строительства СССР
Приказ №194 от 5 ноября 1964г.

ЦЕНТРАЛЬНЫЙ ИНСТИТУТ ТИПОВЫХ ПРОЕКТОВ

Москва-1964г.

ЦЕНТРАЛЬНЫЙ ИНСТИТУТ ТИПОВЫХ ПРОЕКТОВ
УПРАВЛЕНИЯ ПОДВЕДОМСТВЕННЫМИ ОРГАНИЗАЦИЯМИ
ГОССТРОЯ СССР

Москва, Б-66, Спартаковская ул, 2а, корпус В

Сдано в печать 10 $\bar{\text{II}}$ 1965 года

Заказ № 671 Тираж 2000 экз.

Цена - 83 коп.

СОДЕРЖАНИЕ

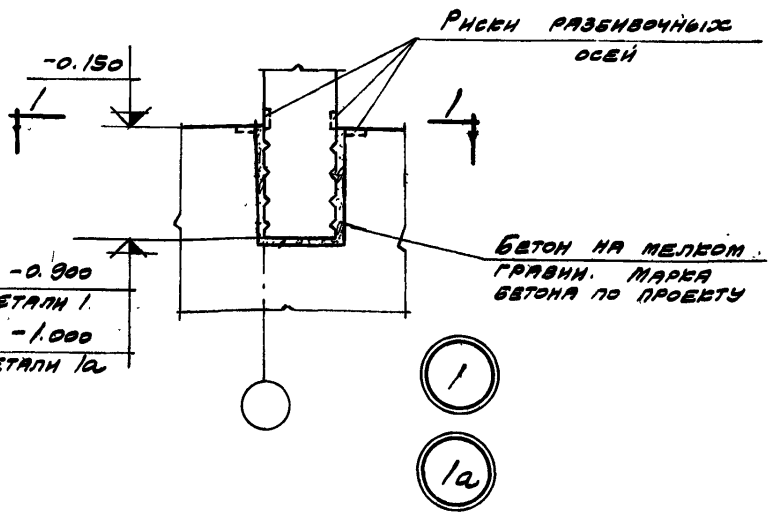
Деталь		Стр.
I	Заделка в фундамент прямоугольной колонны крайнего ряда и у продольного т.ш. при привязке "0" и колонн продольного и торцевого фахверка	7
Ia		
2	Заделка в фундамент прямоугольной колонны крайнего ряда и у продольного т.ш. при привязке "250" и колонны продольного фахверка	8
2a		
3	Заделка в фундамент прямоугольной колонны среднего ряда	9
3a		
4	Заделка в фундамент двухветвевой колонны крайнего ряда и у продольного т.ш. при привязке "0" и колонн продольного и торцевого фахверка	10
5	Заделка в фундамент двухветвевой колонны крайнего ряда и у продольного т.ш. при привязке "250" и колонны продольного фахверка	11
5a		
6	Заделка в фундамент двухветвевой колонны среднего ряда	12
6a		
7	Крепление подкрановой балки к колонне крайнего ряда у торца или у поперечного т.ш.	13
8	Крепление подкрановых балок к колонне крайнего ряда	14
9	Крепление подкрановой балки к колонне среднего ряда у торца или у поперечного т.ш.	15
10	Крепление подкрановых балок к колонне среднего ряда	16
17	Крепление порталных связей к прямоугольным колоннам среднего ряда в крановых зданиях Верхний узел	17
18	Крепление порталных связей к прямоугольным колоннам среднего ряда в крановых зданиях Нижний узел	18

Деталь		Стр.
21	Крепление порталных связей к двухветвевым колоннам среднего ряда в крановых зданиях Верхний узел	19
22	Крепление порталных связей к двухветвевым колоннам среднего ряда в крановых зданиях Нижний узел	20
28	Крепление крестовых связей к двухветвевым колоннам среднего ряда в бескрановых зданиях Верхний узел	21
29	Крепление крестовых связей к двухветвевым колоннам среднего ряда в бескрановых зданиях Нижний узел	21
30	Крепление крестовых связей к двухветвевым колоннам среднего ряда в бескрановых зданиях Средний узел	22
33	Крепление порталных связей к двухветвевым колоннам среднего ряда в бескрановых зданиях Верхний узел	23
34	Крепление порталных связей к двухветвевым колоннам среднего ряда в бескрановых зданиях Нижний узел	24
35	Крепление порталных связей к прямоугольным колоннам крайнего ряда в крановых зданиях Верхний узел	25
36	Крепление порталных связей к прямоугольным колоннам крайнего ряда в крановых зданиях Нижний узел	26
37	Крепление крестовых связей к двухветвевым колоннам крайнего ряда в крановых зданиях при $H=10,8; 12,6; 14,4$ м Верхний узел	27
37а	Крепление крестовых связей к двухветвевым колоннам крайнего ряда в крановых зданиях при $H=16,2; 18,0$ м Верхний узел	28

Деталь		Стр.
38	Крепление крестовых связей к двухветвевым колоннам крайнего ряда в крановых зданиях при $H=10,8; 12,6; 14,4$ м. Нижний узел	27
38а	Крепление крестовых связей к двухветвевым колоннам крайнего ряда в крановых зданиях при $H=16,2; 18,0$ м. Нижний узел	28
39	Крепление крестовых связей к двухветвевым колоннам крайнего ряда в бескрановых зданиях Верхний узел	29
40	Крепление крестовых связей к двухветвевым колоннам крайнего ряда в бескрановых зданиях Нижний узел	29
41	Крепление крестовых связей к двухветвевым колоннам крайнего ряда в бескрановых зданиях Средний узел	30
42	Крепление верхних связей к двухветвевым колоннам крайнего ряда в бескрановых зданиях Нижний узел	31
43	Крепление верхних связей к двухветвевым колоннам крайнего ряда в бескрановых зданиях Верхний узел	32
44	Крепление распорок к двухветвевым колоннам крайнего ряда в бескрановых зданиях	32
45	Крепление порталных связей к двухветвевым колоннам крайнего ряда в бескрановых зданиях Верхний узел	33
46	Крепление порталных связей к двухветвевым колоннам крайнего ряда в бескрановых зданиях Нижний узел	34
47	Крепление верхних связей к двухветвевым колоннам среднего ряда в бескрановых зданиях Нижний узел	35

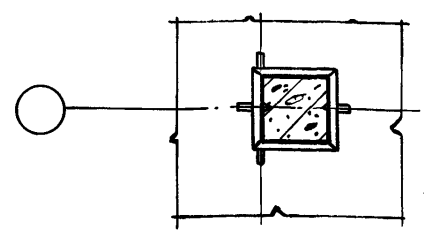
Деталь		Стр.
48	Крепление верхних связей к двухветвевым колоннам среднего ряда в бескрановых зданиях Верхний узел	36
49	Крепление распорок к двухветвевым колоннам среднего ряда в бескрановых зданиях	36
50.	Крепление крестовых связей к колоннам продольного фахверка в крановых зданиях при Н=8,4; 9,6 м и основных колоннах - прямоугольных	37
5I	Крепление крестовой связи к колонне продольного фахверка сечением 400х600 в крановых зданиях при Н=10,8 м и основных колоннах - прямоугольных	38
52	Крепление крестовых связей к колоннам продольного фахверка в крановых зданиях при Н=10,8; 12,6 м и основных колоннах - двухветвевых	39
52a	Крепление крестовой связи к колонне продольного фахверка в крановых зданиях при Н=14,4 м и основных колоннах - двухветвевых	40
52б	Крепление крестовых связей к колоннам продольного фахверка в крановых зданиях при Н=16,2 м; 18,0 м и основных колоннах - двухветвевых	41
53	Крепление крестовых связей к колоннам продольного фахверка в бескрановых зданиях при Н= 10,8; 12,6 м и основных колоннах - двухветвевых	42
53a	Крепление крестовой связи к колонне продольного фахверка в бескрановых зданиях при Н=14,4 м и основных колоннах - двухветвевых	43
53б	Крепление крестовых связей к колоннам продольного фахверка в бескрановых зданиях при Н=16,2; 18,0 м и основных колоннах - двухветвевых	44
54	Крепление верхних связей к колоннам продольного фахверка в бескрановых зданиях при Н=10,8; 12,6 м и основных колоннах - двухветвевых	45

Деталь	Стр.
54а Крепление верхних связей к колоннам продольного фахверка в бескрановых зданиях при Н=14,4; 16,2; 18,0м и основных колоннах - двухветвевых	46
55 Крепление распорок к колоннам продольного фахверка в бескрановых зданиях при Н=10,8; 12,6 м и основных колоннах - двухветвевых	47
55а Крепление распорок к колоннам продольного фахверка в бескрановых зданиях при Н= 14,4; 16,2; 18,0м и основных колоннах - двухветвевых	48
56 Крепление крестовых связей к основным прямоугольным колоннам крайнего ряда в крановых зданиях Верхний узел	49
57 Крепление крестовых связей к основным прямоугольным колоннам крайнего ряда в крановых зданиях Нижний узел	49
58 Крепление крестовых связей к основным двухветвевым колоннам крайнего ряда в крановых зданиях Верхний узел	50
59 Крепление крестовых связей к основным двухветвевым колоннам крайнего ряда в крановых зданиях Нижний узел	50
60 Крепление крестовых связей к основным двухветвевым колоннам крайнего ряда в бескрановых зданиях Верхний узел	51
61 Крепление крестовых связей к основным двухветвевым колоннам крайнего ряда в бескрановых зданиях Нижний узел	51
62 Крепление верхних связей к основным двухветвевым колоннам крайнего ряда в бескрановых зданиях Нижний узел	52
63 Крепление верхних связей к основным двухветвевым колоннам крайнего ряда в бескрановых зданиях Верхний узел	53
64 Крепление распорок к основным двухветвевым колоннам крайнего ряда в бескрановых зданиях	53

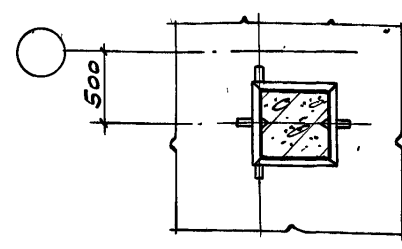


-0.900
ДЛЯ ДЕТАЛИ I

-1.000
ДЛЯ ДЕТАЛИ Iа



1-1
ПО ОСНОВНОЙ ОСИ



1-1
У ТОРЦА ИЛИ У ПОПЕРЕЧНОГО Т.Ш.

АРХИВНИ	И. С. С.	МАУ ОТАВЛА	В. С. С.	ВЫСШИИ	И. С. С.
М. П. Р. Е. Р.	В. С. С.	Г. Л. И. Н. Ф. П. Р.	Л. П. Т. Р. О. В.	П. Е. Т. Р. О. В.	Г. Л. И. Н. Ф. П. Р.
ШТЕЛЕР	И. С. С.	Р. У. К. П. Р. И. Н. Ф.	Л. Ю. С. О. В. А.	Л. Ю. С. О. В. А.	Р. У. К. П. Р. И. Н. Ф.
		ПРОМСТРОИ			
		ПРОЕКТ			

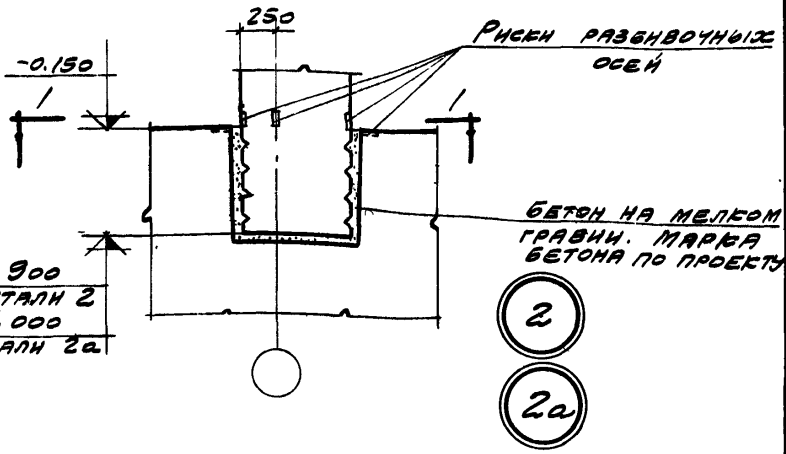
ТАМ
1964

СОПРЯЖЕНИЯ КОЛОНН, ПОДКРАНОВЫХ БАЛОК И СВЯЗЕЙ ПО КОЛОННАМ

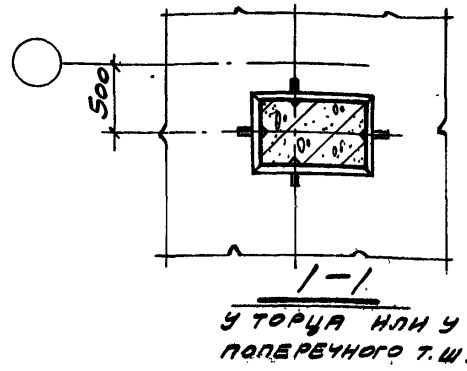
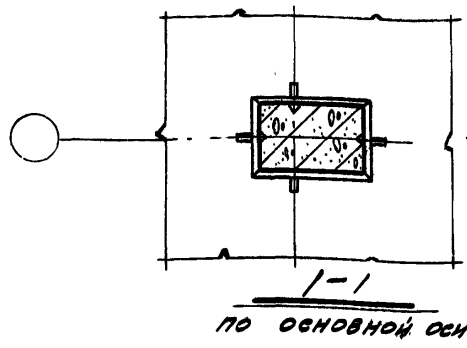
ТДМ-2-03

ЗАДЕЛКА В ФУНДАМЕНТ ПРЯМОУГОЛЬНОЙ КОЛОННЫ КРАЙНЕГО РАДА И У ПРОДОЛЬНОГО Т.Ш. ПРИ СВЯЗЕ "О" И КОЛОННЫ ПРОДОЛЬНОГО И ТОРЦЕВОГО ФАКЗВЕРЯ

ДЕТАЛЬ I; Iа



-0.900
 ДЛЯ ДЕТАЛИ 2
 -1.000
 ДЛЯ ДЕТАЛИ 2а

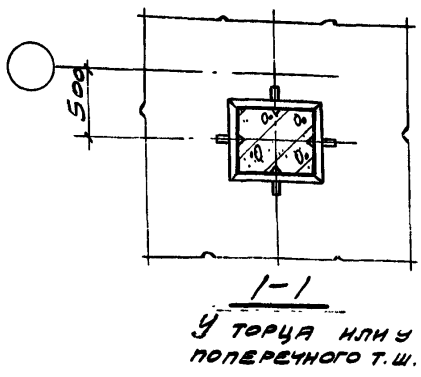
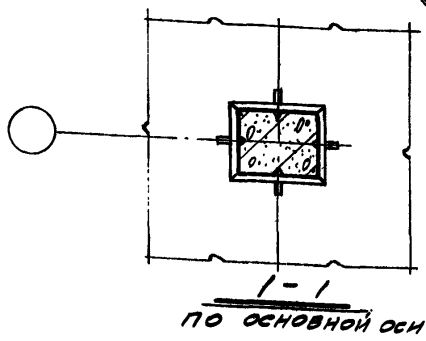
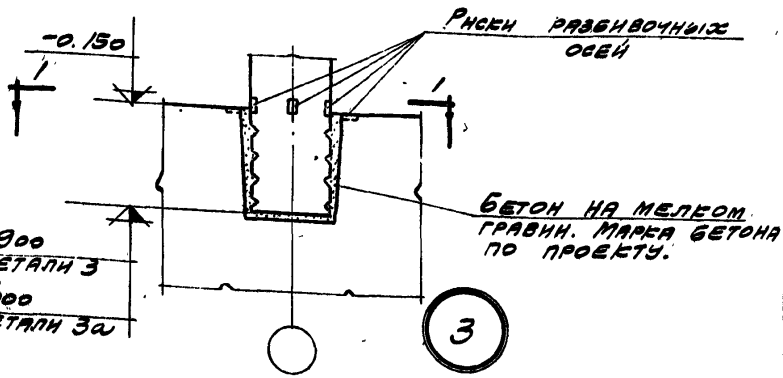


ШТЕЙНЕР
Р.У.С. Г.Р. И.Н.Ф. А.Ш.И.Н.А.
И.С.Т.Р.О.И. П.Р.Е.К.Т.
З.И.С.О.В.А.
Р.У.С. Г.Р. И.Н.Ф. А.Ш.И.Н.А.
И.Н.И. В.А.Д.А.Н.И.Я.

ТДМ
 1964

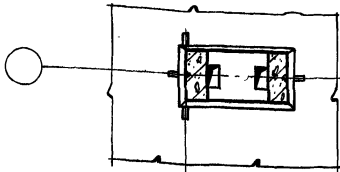
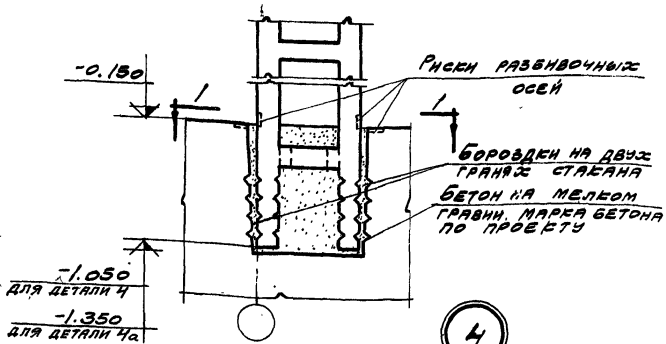
СОПРАЖЕНИЯ БОЛОНН, ПОДКРАНОВЫХ БАЛОК И СВЯЗЕЙ ПО БОЛОННАМ.
 ЗАДЕЛКА В ФУНДАМЕНТ ПРЯМОУГОЛЬНОЙ БОЛОННЫ КРАЙНЕГО РЯДА И У ПРОДОЛЬНОГО Т.Ш. ПРИ ПРИВЯЗКЕ 250 И БОЛОННЫ ПРОДОЛЬНОГО СВЯЗЕВ

ТДМ-2-03
 ДЕТАЛЬ 2, 2а

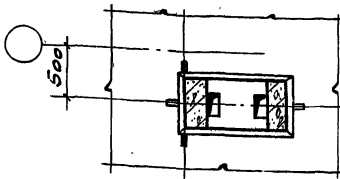


ДРОБИГДИН	В.С.	А.У. СТАВКА	В.С.	В.С.	В.С.
МАРЕР	В.С.	Г.А. ИИФ. ПР.	В.С.	ПЕТРОВ	В.С.
ШТЕЙНЕР	В.С.	РУБ. ПР. ИИФ.	В.С.	ЛИСОВАЯ	В.С.
ПРОМСТАН ПРОЕКТ					
МАУ. ОВДЕЛА	В.С.	В.С.	В.С.	В.С.	В.С.
И.С.	В.С.	Г.А. ИИФ. ПР.	В.С.	ПЕТРОВ	В.С.
ПРОМСТАН	В.С.	РУБ. ПР. ИИФ.	В.С.	ЛИСОВАЯ	В.С.
И.С.	В.С.	В.С.	В.С.	В.С.	В.С.
И.С.	В.С.	В.С.	В.С.	В.С.	В.С.

ТАМ 1964	СОПРАЖЕНИЯ КОЛОНН, ПОДЕРЯНОВЫХ БАЛК И СВЯЗЕЙ ПО КОЛОННАМ	ТДМ-2-03 ДЕТАЛЬ 3; 3а
	ЗАДЕЛКА В ФУНДАМЕНТ ПРЯМОУГОЛЬНОЙ КОЛОННЫ СРЕДНЕГО РАДА	



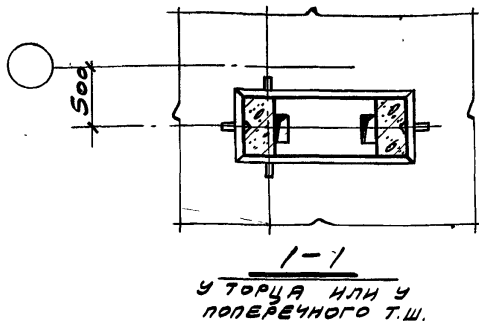
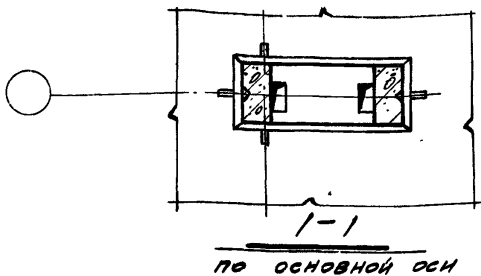
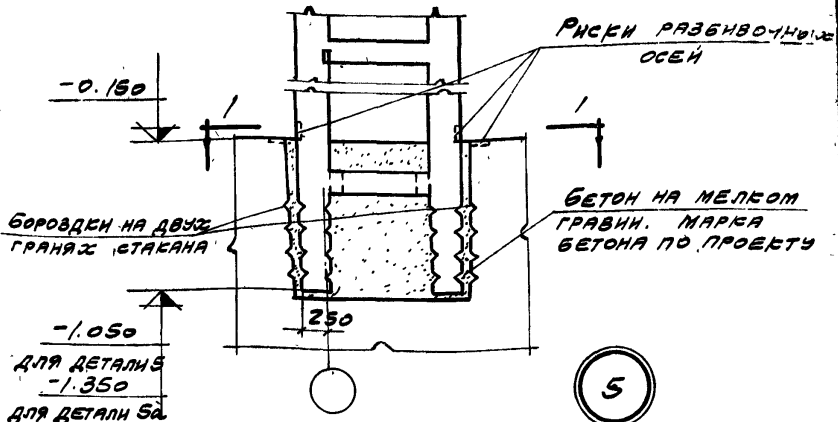
1-1
ПО ОСНОВНОЙ ОСИ



1-1
У ТОРЦА ИЛИ У ПОПЕРЕЧНОГО Т.Ш.
(ТОЛЬКО ДЛЯ ОСНОВНЫХ КОЛОНЫ)

М.Р.Е.В.	М.Р.Е.В.	М.Р.Е.В.	М.Р.Е.В.	М.Р.Е.В.	М.Р.Е.В.	М.Р.Е.В.
ШТЕЙНЕР	ШТЕЙНЕР	ШТЕЙНЕР	ШТЕЙНЕР	ШТЕЙНЕР	ШТЕЙНЕР	ШТЕЙНЕР
И.С.И.В.	И.С.И.В.	И.С.И.В.	И.С.И.В.	И.С.И.В.	И.С.И.В.	И.С.И.В.
И.С.И.В.	И.С.И.В.	И.С.И.В.	И.С.И.В.	И.С.И.В.	И.С.И.В.	И.С.И.В.
И.С.И.В.	И.С.И.В.	И.С.И.В.	И.С.И.В.	И.С.И.В.	И.С.И.В.	И.С.И.В.
И.С.И.В.	И.С.И.В.	И.С.И.В.	И.С.И.В.	И.С.И.В.	И.С.И.В.	И.С.И.В.
И.С.И.В.	И.С.И.В.	И.С.И.В.	И.С.И.В.	И.С.И.В.	И.С.И.В.	И.С.И.В.

	СОПРЯЖЕНИЯ КОЛОНЫ, ПОДБРАНОВЫХ БАЛК И СВЯЗЕЙ ПО КОЛОНЫМ	ТДМ-2-03
	ЗАДЕЛА В ФУНДАМЕНТ ДВУХЭТАЖНОЙ КОЛОНЫ КРАЙНЕГО РЯДА И У ПРОДОЛЬНОГО Т.Ш. ПРИ ПРИБАВКЕ "О" И КОЛОНЫ ПРАВОГОЛЬНОГО И ТОРЦЕВОГО ФАЖБЕРКА	
1964	ДЕТАЛЬ 4/4а	17



ПРИМЕЧАНИЕ

H - ВЫСОТА ДО НИЗА СТОПИЛЬНЫХ КОНСТРУКЦИЙ.

ДРЫГИН	
МИРОС	
ШТЕЙНЕР	
МАМ. ОТДЕЛ	
Г.М. НИЖ. ПР.	
РУБ. ГР. НИЖ.	

ПРОСТРОИ
ПРОЕКТ

ВЫЖИГИН	
ПЕТРОВ	
ЛИСОВА	
МАМ. ОТДЕЛ	
Г.М. НИЖ. ПР.	
РУБ. ГР. НИЖ.	
ЦНИИ	
ПРОЕКТИРНИ	

ТАМ

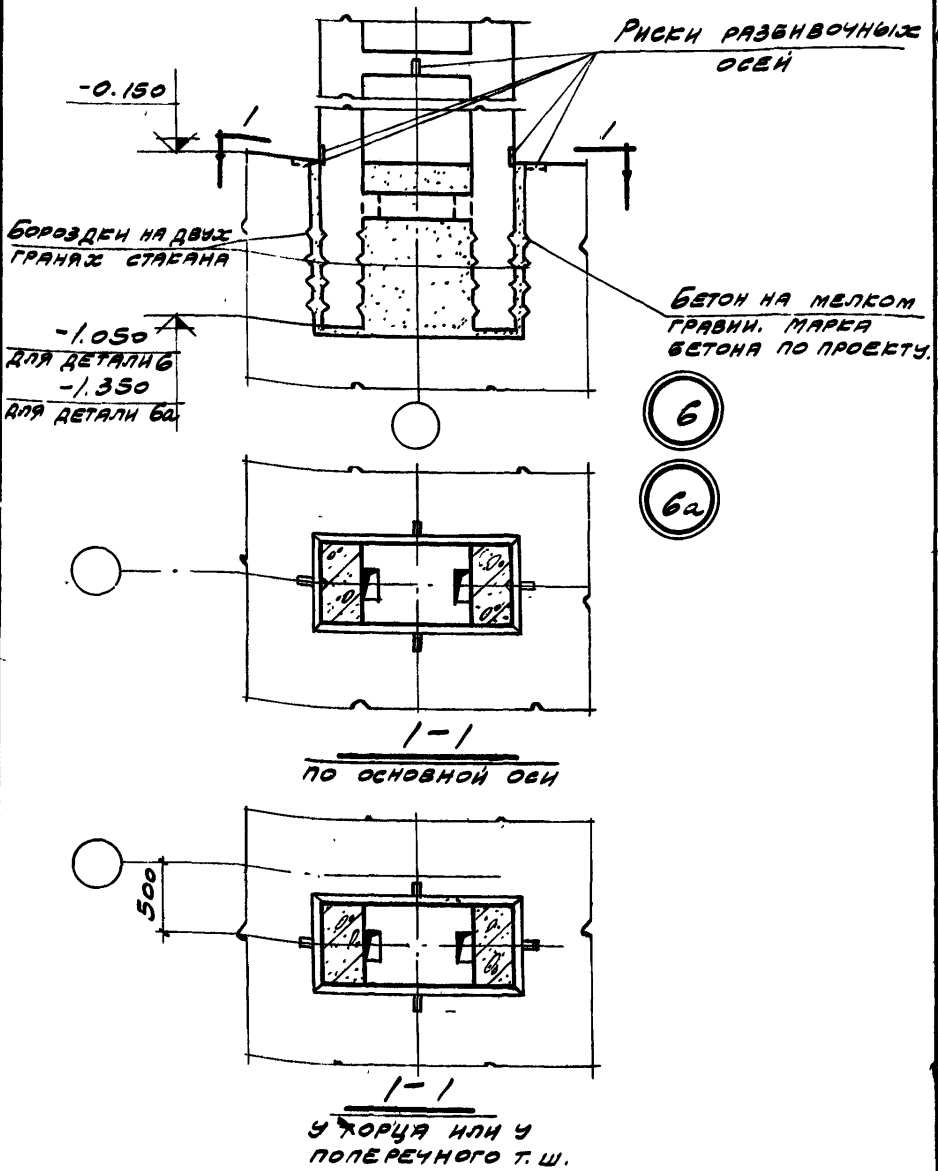
1964

СОПРЯЖЕНИЯ КОЛОНН, ПОДЕРАНОВЫХ БАЛОК И СВЯЗЕЙ ПО КОЛОННАМ

ТАМ-2-03

ЗАДЕЛА В ФУНДАМЕНТ ДВУХСТОПОВОЙ КОЛОННЫ
КРАЙНЕГО ЯЯ И У ЛОБОВОГО ПР. ДВА ПАНЯВЕСА 250

ДЕТАЛЬ S; Sa

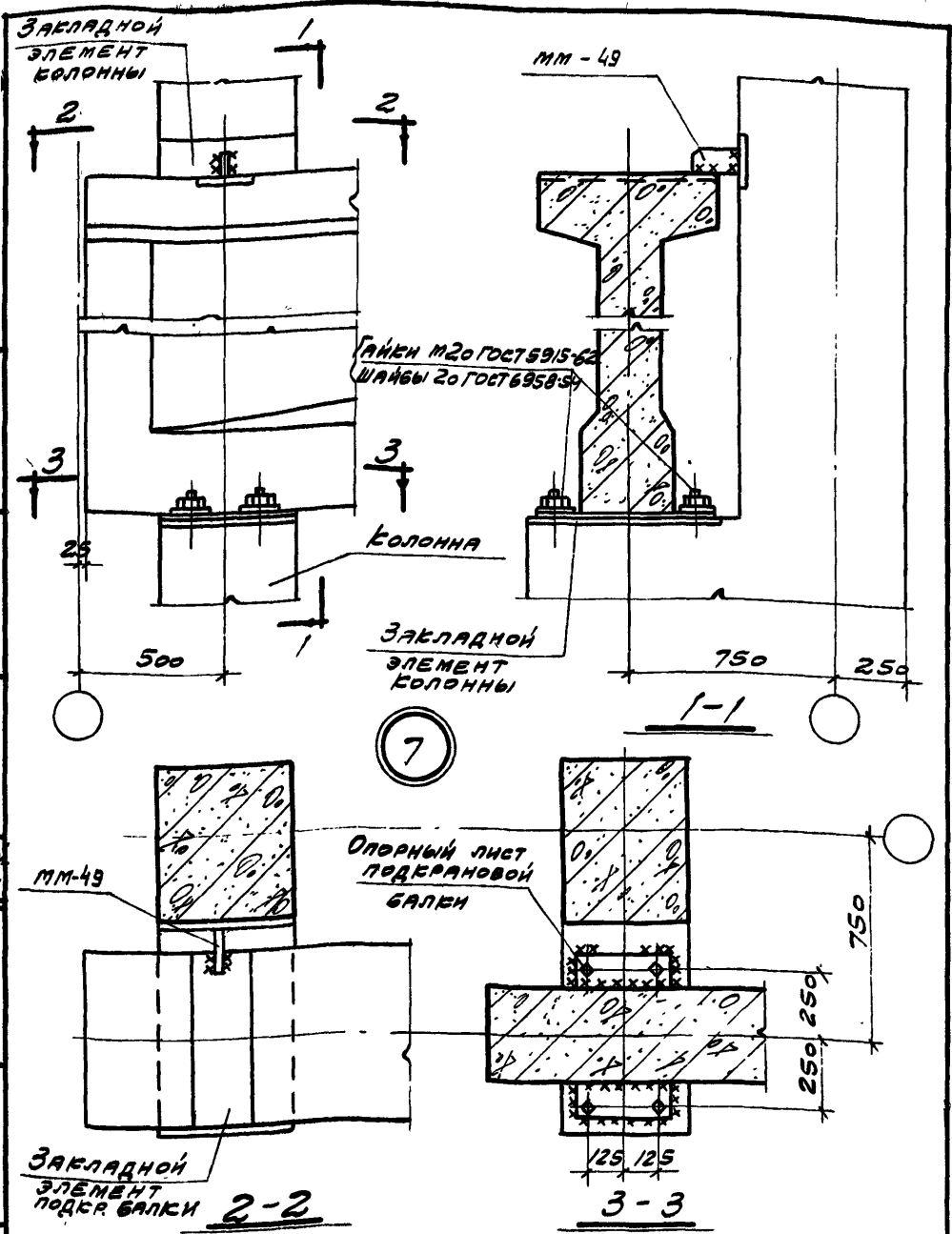


ПРИМЕЧАНИЕ

H - высота до низа стропильных конструкций.

МИРЕР	ШТЕЙНЕР
В. С. Ш. Ш.	И. Ш. Ш.
Г. Ш. Ш. Ш. Ш.	Ш. Ш. Ш. Ш. Ш.
А. Ш. Ш. Ш. Ш.	Ш. Ш. Ш. Ш. Ш.
ПЕТРОВ	ЛЫСОВА
Г. Ш. Ш. Ш. Ш.	Ш. Ш. Ш. Ш. Ш.
И. Ш. Ш. Ш. Ш.	Ш. Ш. Ш. Ш. Ш.
И. Ш. Ш. Ш. Ш.	Ш. Ш. Ш. Ш. Ш.

ТДМ 1964	ДЕТАЛИ СОПЯЖЕННИ НЕСУЩИХ КОНСТРУКЦИЙ КАРКАСА В ПРЕДЕЛАХ ВЫСОТА КОЛОНН.	ТДМ-2-03
	ЗАДЕЛКА В ФУНДАМЕНТ ДВУХВЕТВЕВОЙ КОЛОННЫ СРЕДНЕГО ЯДА.	

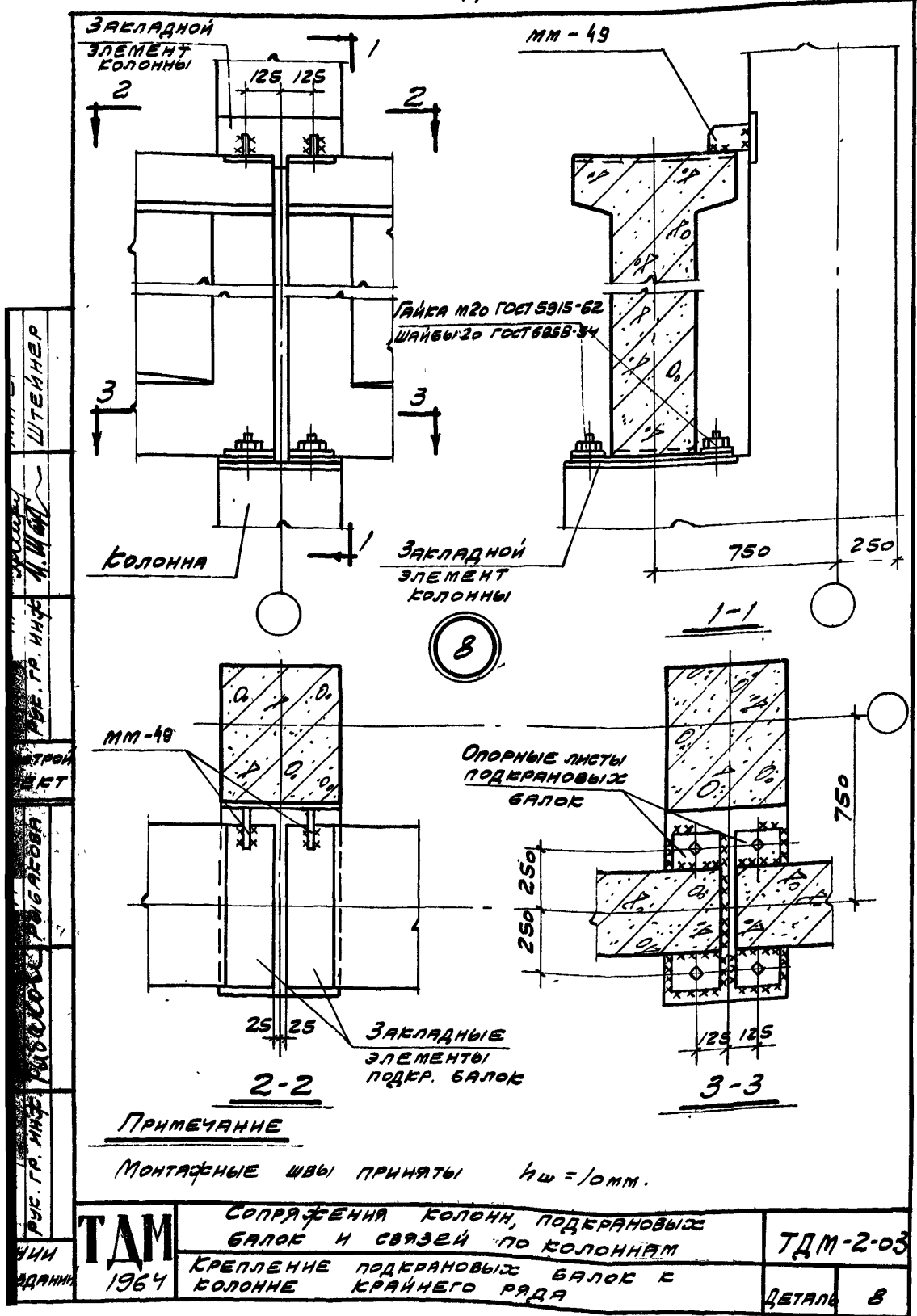


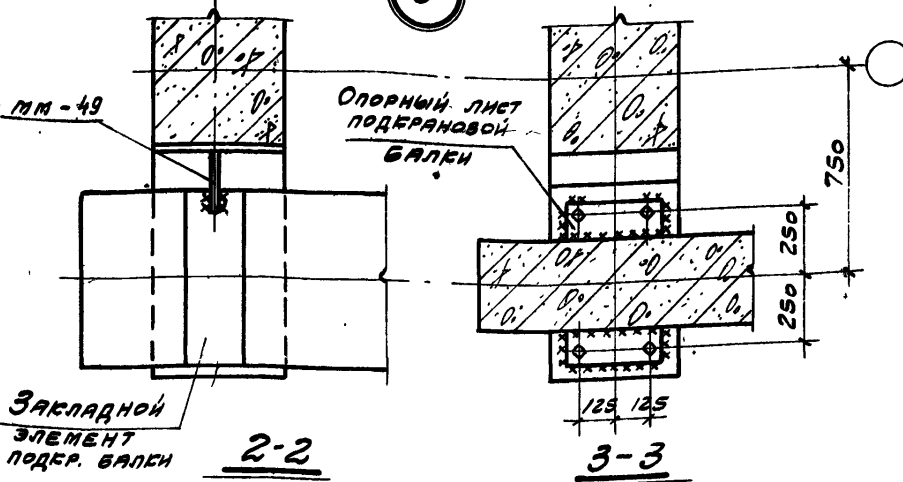
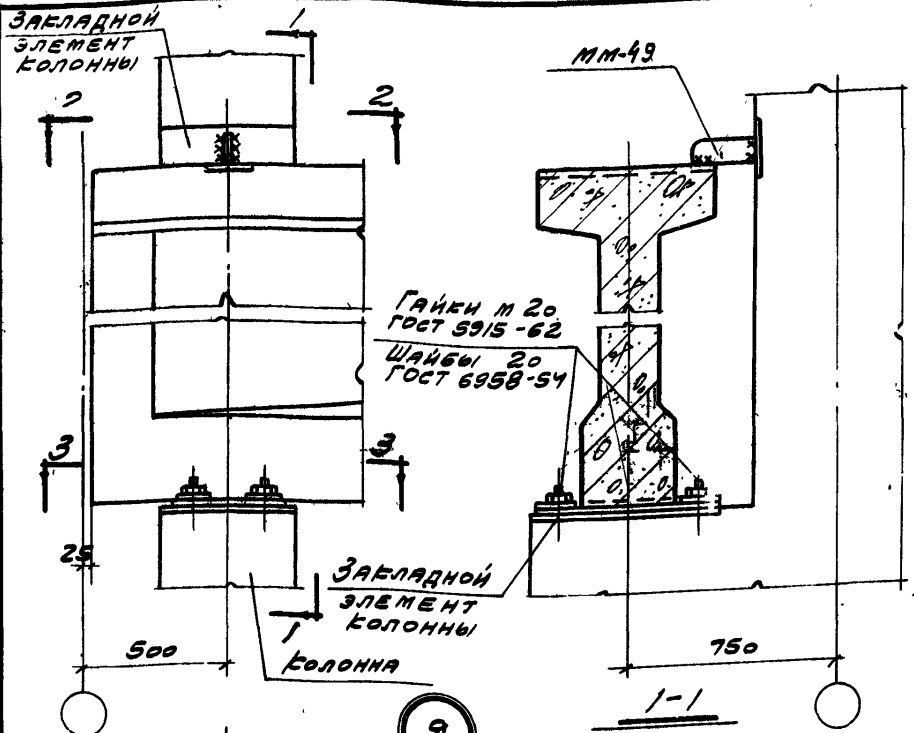
(7)

ПРИМЕЧАНИЕ
 Монтажные швы приняты $h_w = 10 \text{ мм}$.

АРИГАН	НАЧ. ОТДЕЛА	ПРОЕКТОР	ВЫФЕГИН	ЦНИИ проектирования
ЖИРЕР	ГЛАВ. ИНЖ. ПР.	ПРОЕКТ	ПЕТРОВ	
ШТЕЙНЕР	РУК. СР. ИНЖ.		РЫБАКОВА	

ТДМ 1964	Соприкасания колонн, подкрановых балок и связей по колоннам	ТДМ-2-03 ДЕТАЛЬ 7
	Крепление подкрановой балки к колонне крайнего ряда у торца или у поперечного т.ш.	





ПРИМЕЧАНИЕ

Монтажные швы приняты $k_{ш} = 10 \text{ мм}$.

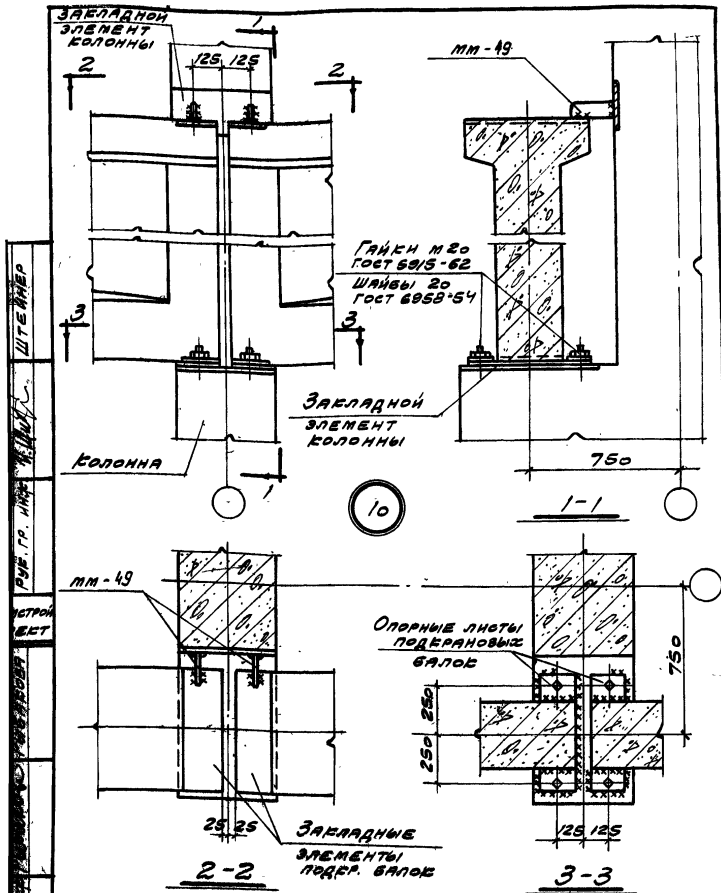
МАШ. ОТДЕЛ	МАШ. ОТДЕЛ	МАШ. ОТДЕЛ	МАШ. ОТДЕЛ
В. ПЕТРОВ	В. ПЕТРОВ	В. ПЕТРОВ	В. ПЕТРОВ
С. ИВАНОВ	С. ИВАНОВ	С. ИВАНОВ	С. ИВАНОВ
Р. ПЕТРОВ	Р. ПЕТРОВ	Р. ПЕТРОВ	Р. ПЕТРОВ
ПРОЕКТОР	ПРОЕКТОР	ПРОЕКТОР	ПРОЕКТОР

ТДМ
1964

Сопрежения колонн, подкрановых балок и связей по колоннам
Крепление подкрановой балки к колонне среднего ряда у торца или у поперечного т.ш.

ТДМ-2-03

ДЕТАЛЬ 9



ПРИМЕЧАНИЕ

МОНТАЖНЫЕ ШВЫ ПРИНЯТЫ $\frac{1}{2}$ 10мм.

ТДМ
1964

СОПРЯЖЕНИЯ КОЛОНН, ПОДЕРАНОВЫХ БАЛОК И СВЯЗЕЙ ПО КОЛОННАМ
КРЕПЛЕНИЕ ПОДЕРАНОВЫХ БАЛОК К КОЛОННЕ СРЕДНЕГО РАДА.

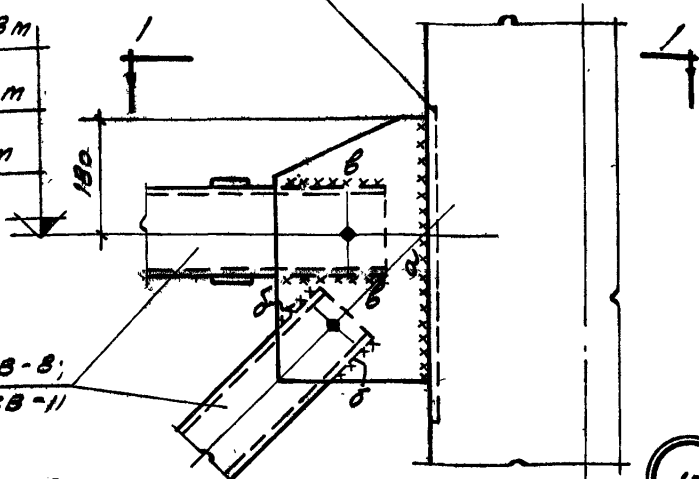
ТДМ-2-03
деталь 10

ЗАКЛАДНОЙ
ЭЛЕМЕНТ КОЛОННЫ

6.300 при H = 10.8 м

5.100 при H = 9.6 м

4.300 при H = 8.4 м



СВ-6; СВ-7; СВ-8;
СВ-9; СВ-10; СВ-11

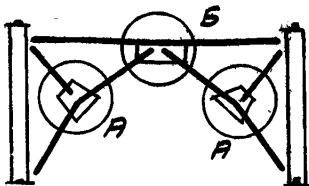
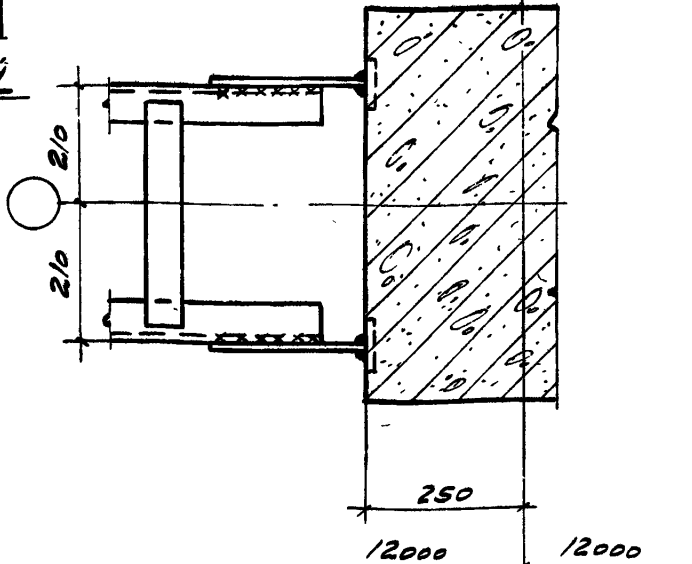


СХЕМА СВЯЗИ



МАРКА СВЯЗИ	ВЕЛИЧИНЫ МОНТАЖНЫХ ШВОВ		
	а	б	в
СВ-6	8-400	6-110	6-120
СВ-7	8-400	8-110	6-180
СВ-8	8-400	6-100	6-120
СВ-9	8-400	8-100	6-180
СВ-10	8-400	8-90	6-120
СВ-11	8-400	8-90	6-180

ПРИМЕЧАНИЯ:

1. H - высота до низа стропильных конструкций.
2. Приварку швеллера к фанонке в узле А производить монтажными швами величиной "б".
3. Данную деталь см. совместно с деталью 18.

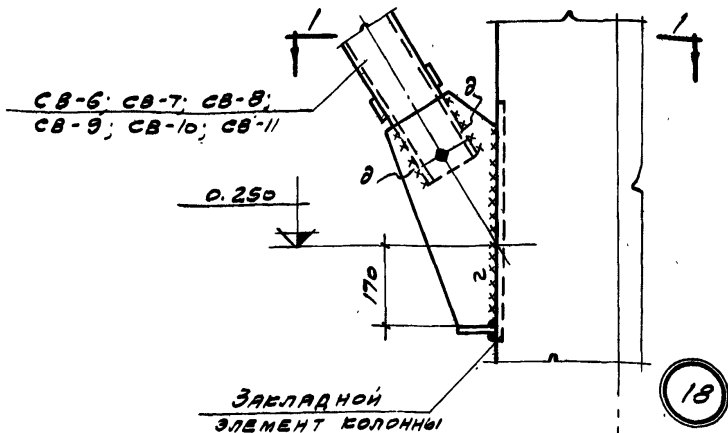
1-1

Учредитель: ДРОГИН МИСР ШТЕНЕР
 НАЧ. ОТДЕЛА ГЛ. ИНЖ. ПР. РУК. ГР. ИНЖ. ВЫФИНГИН ПЕТРОВ КУДРЯВЯЯ
 ЦНИИ Проектирование

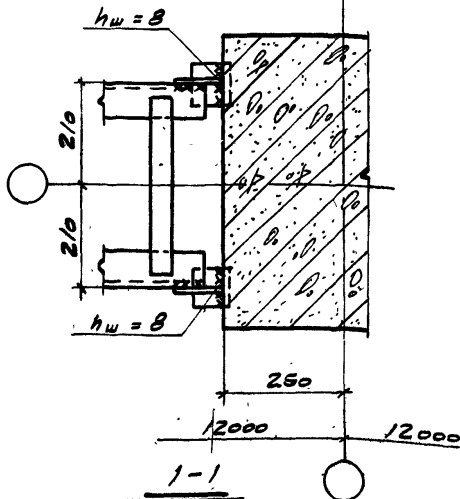
ТДМ
1964

Сопрежения колонн, подерановых балок и связей по колоннам.
 Крепление порталных связей к прямоугольным колоннам среднего ряда в крановых зданиях верхний узел.

ТДМ-2-03
 Деталь 17



МАРКА СВЯЗИ	ВЕЛИЧИНЫ МОНТАЖНЫХ ШВОВ	
	2	3
СВ-6	8-400	6-120
СВ-7	8-400	8-140
СВ-8	8-400	6-120
СВ-9	8-400	8-150
СВ-10	8-400	6-130
СВ-11	8-400	8-150



ПРИМЕЧАНИЕ

ПРИВАРЕКУ ШВЕЛЛЕРОВ К ФАСОКЕ В УЗЛЕ Б. ПРОИЗВОДИТЬ МОНТАЖНЫМИ ШВАМИ ВЕЛИЧИНОЙ "3", СМ. ДЕТАЛЬ 17.

ТДМ
1964

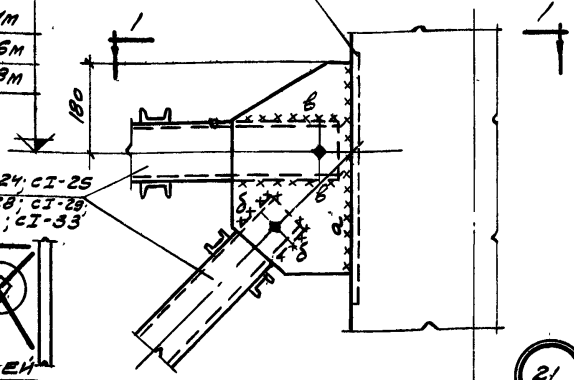
СОПРЯЖЕНИЯ КОЛОНН, ПОДКРАНОВЫХ
БАЛК И СВЯЗЕЙ ПО КОЛОННАМ
ПРЕДНАЗНАЧЕННЫЕ ПОРЯДОК СВЯЗЕЙ К ПРЯМОУГОЛЬНЫМ
КОЛОННАМ СРЕДНЕГО РЯДА В КРАНОВЫХ АДЯННЫХ
НИЖНИЙ ЧУБЕК.

ТДМ-2-03

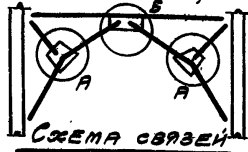
ДЕТАЛЬ 18

- 12.650 ПРИ Н=18.0М
- 10.850 ПРИ Н=16.2М
- 9.650 ПРИ Н=14.4М
- 7.850 ПРИ Н=12.6М
- 6.350 ПРИ Н=10.8М

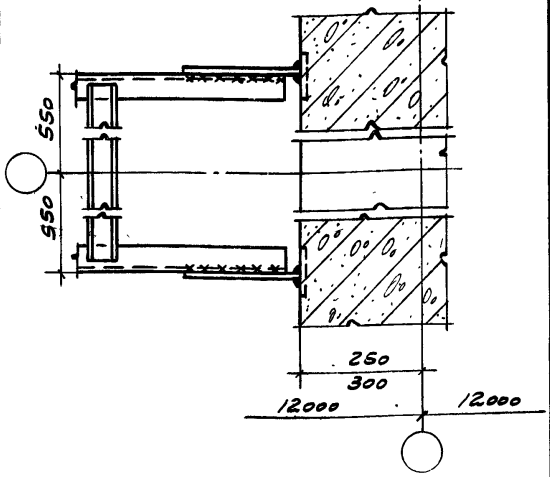
ЗАБЕЛАННОЙ
ЭЛЕМЕНТ КОЛОННЫ



- СИ-22; СИ-23; СИ-24; СИ-25
- СИ-26; СИ-27; СИ-28; СИ-29;
- СИ-30; СИ-31; СИ-32; СИ-33



МАРКА СВЯЗИ	ВЕЛИЧИНЫ МОНТАЖНЫХ ШВОВ		
	а	б	в
СИ-22	8-480	6-120	8-120
СИ-23	8-480	8-130	8-180
СИ-24	8-440	6-100	8-110
СИ-25	8-480	6-100	8-130
СИ-26	8-450	6-100	8-170
СИ-27	8-400		6-110
СИ-28	8-410		8-120
СИ-29	8-410		8-130
СИ-30	8-460		8-120
СИ-31	8-460		8-150
СИ-32	8-460		8-120
СИ-33	10-460		6-160



ПРИМЕЧАНИЯ:

1. Н - ВЫСОТА ДО НИЖА СТРОПИЛЬНЫХ КОНСТРУКЦИЙ.
2. ФЛАНКА УСЛОВНО ПОКАЗАНА ДЛЯ СВЯЗЕЙ СИ-22; СИ-23; СИ-24 И СИ-25.
3. ПРИВАРЬУ ШВЕЛЛЕРА К ФЛАНКЕ В УЗЛЕ А ПРОИЗВОДИТЬ МОНТАЖНЫМИ ШВАМИ ВЕЛИЧИНЫ "б".
4. ДАННУЮ ДЕТАЛЬ СМ СОВМЕСТНО С ДЕТАЛЬЮ 22.

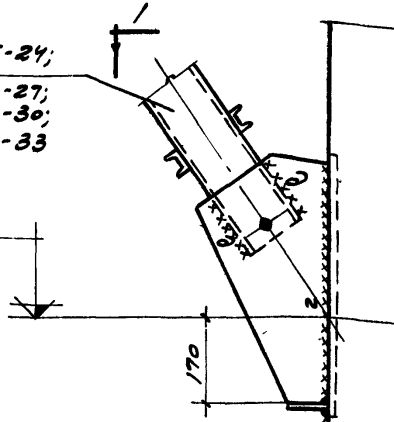
ТДМ 1984
 СОПРЯЖЕНИЯ КОЛОНН ПОДЪЕМНЫХ БАЛОК И СВЯЗЕЙ ПО КОЛОННАМ
 СЪЕДИНЕНИЕ ПОРТАЛЬНЫХ СВЯЗЕЙ С ЛУЧЕВЫМИ КОЛОННАМ СРЕДНЕГО РЯДА В КРАЙНОВЫХ ЗАНИЯХ ВЕРХНИЙ УЗЕЛ.

ТДМ-2-03
 ДЕТАЛЬ 21
 7572-03 19

ДРУГИЙ
 МИР
 ШТЕЙЕР
 У...
 НАЧ. ОТДЕЛА
 ГЛ. ИНЖ. ПР.
 РУК. ГР. ИНЖ.
 ПРОЕКТИРОВАНИЕ
 ПРОЕКТИРОВАНИЕ
 ВЫФИГАН
 ПЕТРОВ
 БУДАЯВА
 НАЧ. ОТДЕЛА
 ГЛ. ИНЖ. ПР.
 РУК. ГР. ИНЖ.

СИ 22; СИ 23; СИ 24;
СИ 25; СИ 26; СИ 27;
СИ 28; СИ 29; СИ 30;
СИ 31; СИ 32; СИ 33

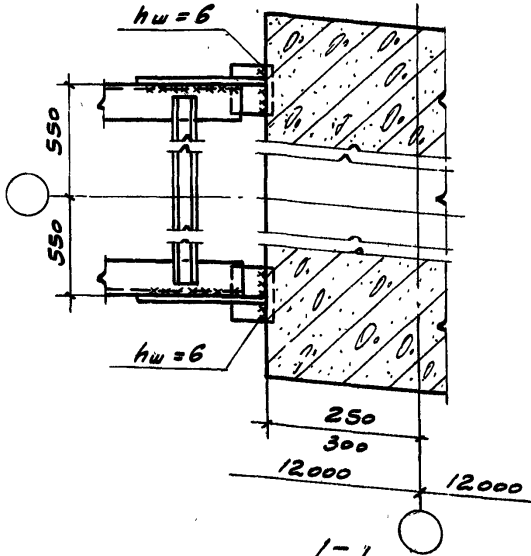
0.250



ЗАКЛАДНОЙ
ЭЛЕМЕНТ
КОЛОННЫ

22

МАРКА СВЯЗИ	ВЕЛИЧИНЫ МОНТАЖНЫХ ШВОВ	
	2	3
СИ-22	8-450	8-140
СИ-23	8-450	8-200
СИ-24	8-450	8-150
СИ-25	8-450	8-180
СИ-26	8-450	10-180
СИ-27	8-450	8-150
СИ-28	8-450	8-200
СИ-29	8-450	10-180
СИ-30	8-450	10-190
СИ-31	10-450	10-240
СИ-32	8-450	10-200
СИ-33	10-450	10-280



ПРИМЕЧАНИЯ:

1. ФАСОНКА УСЛОВНО ПОКАЗАНА ДЛЯ СВЯЗЕЙ СИ-22; СИ-24; СИ-25; СИ-26; СИ-27; СИ-28; СИ-29.
2. ПРИВАРКУ ШВЕЛЛЕРОВ К ФАСОНКЕ В УЗЛЕ Б ПРОИЗВОДИТЬ МОНТАЖНЫМИ ШВАМИ ВЕЛИЧИНОЙ "3", СМ. ДЕТАЛЬ 21.

ТДМ

СОПРЯЖЕНИЯ КОЛОНН, ПОДКРАНОВЫХ
БАЛОК И СВЯЗЕЙ ПО КОЛОННАМ

ТДМ-2-03

1964

КРЕПЛЕНИЕ ПОРТАЛЬНЫХ СВЯЗЕЙ К ДВУХБЕЛЫМ
КОЛОННАМ СРЕДНЕГО РЯДА В КРАНОВЫХ ЗДАНИЯХ
НИЖНИЙ УЗЕЛ

ДЕТАЛЬ 22

МАШИН. ПРОЕКТИРОВАНИЕ
ИЗДАНИЕ
ИЗДАТЕЛЬСТВО
СТРОИТЕЛЬСТВА
И АРХИТЕКТУРЫ
МАШИН. ПРОЕКТИРОВАНИЕ
ИЗДАНИЕ
ИЗДАТЕЛЬСТВО
СТРОИТЕЛЬСТВА
И АРХИТЕКТУРЫ
МАШИН. ПРОЕКТИРОВАНИЕ
ИЗДАНИЕ
ИЗДАТЕЛЬСТВО
СТРОИТЕЛЬСТВА
И АРХИТЕКТУРЫ

18.650 ПРИ Н = 18.0М
 10.850 ПРИ Н = 16.2М
 9.650 ПРИ Н = 14.4М
 7.850 ПРИ Н = 12.6М
 6.350 ПРИ Н = 10.8М

С8; С9; С10; С11;
 С12; С13; С14

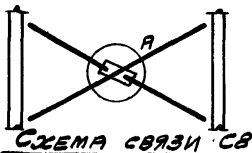


СХЕМА СВЯЗИ С8

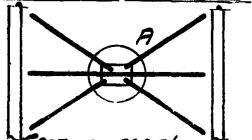


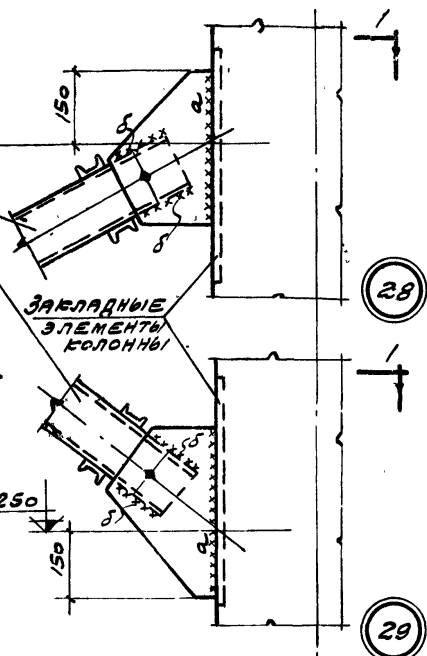
СХЕМА СВЯЗИ С9;

С10; С11; С12; С13; С14

МАРКА СВЯЗИ	ВЕЛИЧИНЫ МОНТАЖНЫХ ШВОВ	
	а	б
С8	6-300	6-120
С9	6-340	6-130
С10	6-380	8-130
С-11	6-380	6-120
С-12	8-430	8-160
С-13	6-430	6-140
С-14	8-430	8-190

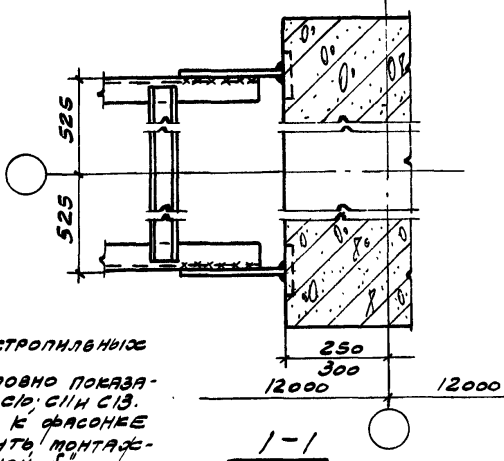
ПРИМЕЧАНИЯ:

1. Н - высота до низа стропильных конструкций.
2. Фасонка и болты условно показаны для связей С8, С9, С10, С11 и С12.
3. Приварку швеллеров к фасонке в узле А производить монтажными швами величиной 'а'.



28

29



Директор
 Инженер
 Проектировщик
 Проверен
 Утвержден
 Нач. отдела
 Гл. инж. пр.
 Рук. гр. инж.
 Выпущен
 Петров
 Кудрявцев
 Нач. отдела
 Гл. инж. пр.
 Рук. гр. инж.
 ЦНИИ
 Проектирование

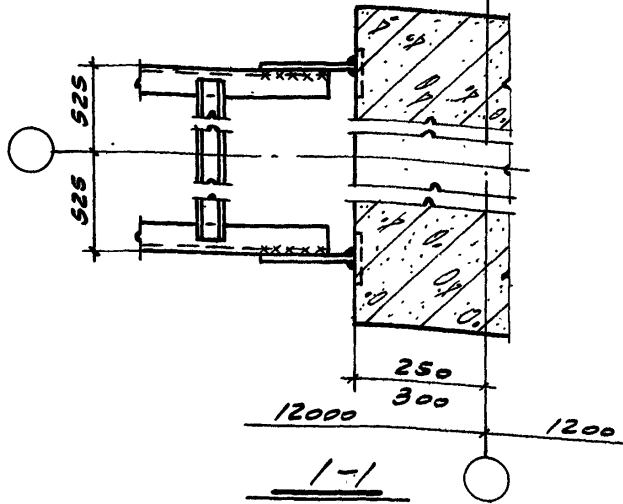
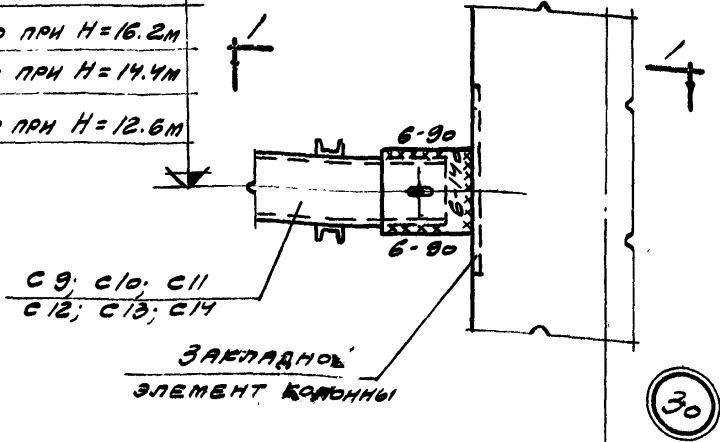
ТДМ 1964	Сопрежения колонн, подкрановых балок и связей по колоннам	ТДМ-2-03
	Крепление крестовых связей к двухветвевым колоннам среднего ряда в бескрановых зданиях	деталь 28, 29

6.450 ПРИ H=18.0M

5.350 ПРИ H=16.2M

4.950 ПРИ H=14.4M

4.050 ПРИ H=12.6M



ПРИМЕЧАНИЕ.

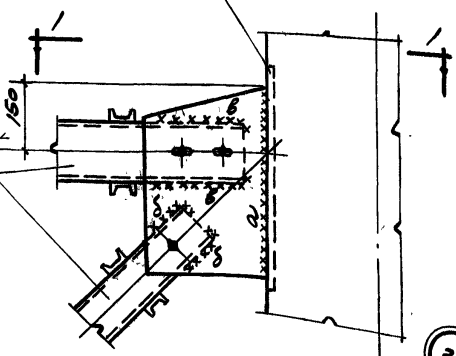
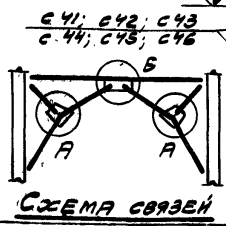
H - ВЫСОТА ДО НИЖА СТРОПИЛЬНЫХ КОНСТРУКЦИЙ.

М.П. ЦИТА	М.П. ЦИТА	М.П. ЦИТА	М.П. ЦИТА	М.П. ЦИТА
Д.П. ИНЖ. ПР	Д.П. ИНЖ. ПР	Д.П. ИНЖ. ПР	Д.П. ИНЖ. ПР	Д.П. ИНЖ. ПР
ИМ.Г.П. ИМ.Г.П.	ИМ.Г.П. ИМ.Г.П.	ИМ.Г.П. ИМ.Г.П.	ИМ.Г.П. ИМ.Г.П.	ИМ.Г.П. ИМ.Г.П.
ИМ.Г.П. ИМ.Г.П.	ИМ.Г.П. ИМ.Г.П.	ИМ.Г.П. ИМ.Г.П.	ИМ.Г.П. ИМ.Г.П.	ИМ.Г.П. ИМ.Г.П.
ИМ.Г.П. ИМ.Г.П.	ИМ.Г.П. ИМ.Г.П.	ИМ.Г.П. ИМ.Г.П.	ИМ.Г.П. ИМ.Г.П.	ИМ.Г.П. ИМ.Г.П.
ИМ.Г.П. ИМ.Г.П.	ИМ.Г.П. ИМ.Г.П.	ИМ.Г.П. ИМ.Г.П.	ИМ.Г.П. ИМ.Г.П.	ИМ.Г.П. ИМ.Г.П.
ИМ.Г.П. ИМ.Г.П.	ИМ.Г.П. ИМ.Г.П.	ИМ.Г.П. ИМ.Г.П.	ИМ.Г.П. ИМ.Г.П.	ИМ.Г.П. ИМ.Г.П.

ТДМ 1964	СОПРЯЖЕНИЯ КОЛОНН, ПОДБЕРАВНЫХ БЯЛОК И СВЯЗЕЙ ПО КОЛОННАМ	ТДМ-2-03
	КРЕПЛЕНИЕ КРЕСТОВЫХ СВЯЗЕЙ К ДВУХВЕТВЬВОМ КОЛОННАМ СРЕДНЕГО РЯДА ВСЕГРЯНОВЫХ ЗДАНИЙ СРЕДНИЙ УЗЕЛ	

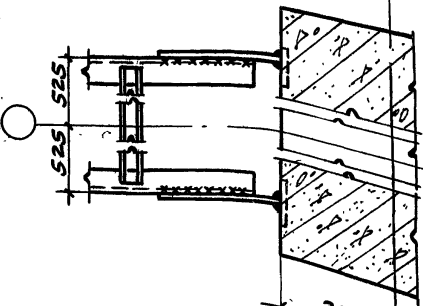
12.650	при H=18.0м
10.850	при H=16.2м
8.650	при H=14.4м
7.850	при H=12.6м
6.350	при H=10.8м

ЗАКЛАДНОЙ ЭЛЕМЕНТ КОЛОННЫ



33

МАРКА СВЯЗИ	ВЕЛИЧИНЫ МОНТАЖНЫХ ШВОВ		
	а	б	в
С 41	6-40	8-120	6-200
С 42	6-40	6-120	6-200
С 43	6-300	6-100	6-120
С 44	6-420	6-100	6-140
С 45	6-40	6-100	6-120
С 46	6-430	6-100	6-150



ПРИМЕЧАНИЯ:

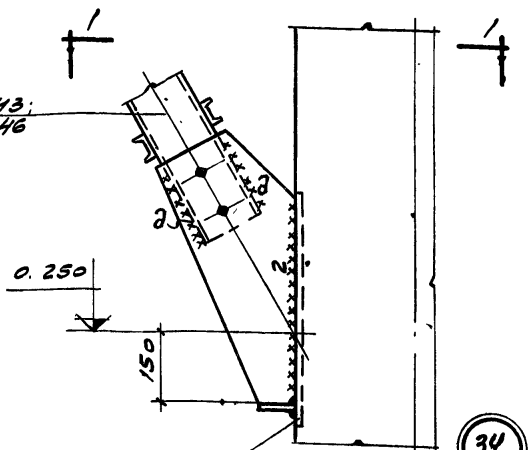
1. H - ВЫСОТА ДО НИЗА СТРОПИЛЬНЫХ КОНСТРУКЦИЙ.
2. ФРАСОНКА И БОЛТЫ УСЛОВНО ПОКАЗАНЫ ДЛЯ СВЯЗЕЙ С 41 И С 42.
3. ПРИВАРКИ ШВЕЛЛЕРОВ К ФРАСОНКЕ В УЗЛЕ А ПРОИЗВОДИТЬ МОНТАЖНЫМИ ШВАМИ ВЕЛИЧИНЫ Б.
4. ДАННУЮ ДЕТАЛЬ СМ. СОВМЕСТНО С ДЕТАЛЬЮ ЗЧ.

ТАМ
1984

СОПРЯЖЕНИЯ КОЛОНН ПОДБРАННЫХ ВАЛОК И СВЯЗЕЙ ПО КОЛОННАМ КРЕПЛЕНИЕ ПОРТАЛЬНЫХ СВЯЗЕЙ К ДВУХБЕЛЫМ КОЛОННАМ СРЕДНЕГО РЯДА В БЕДЕРНЫХ УЗЛАХ ВЕРХНИЙ УЗЕЛ

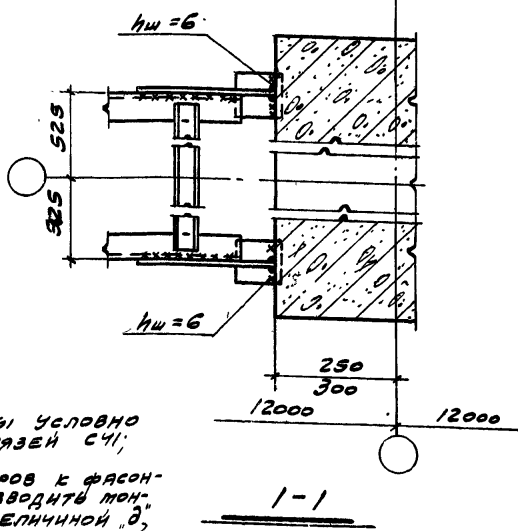
Т.Д.М. 8.

С 41; С 42; С 43;
С 44; С 45; С 46



МАРЕЛА СВЯЗИ	ВЕЛИЧИНЫ МОНТАЖНЫХ ШВОВ	
	2	д
С 41	6-430	8-160
С 42	6-430	8-140
С 43	6-430	8-170
С 44	8-430	8-210
С 45	6-430	10-160
С 46	6-430	10-210

ЗАКЛАДНОЙ
ЭЛЕМЕНТ КОЛОННЫ



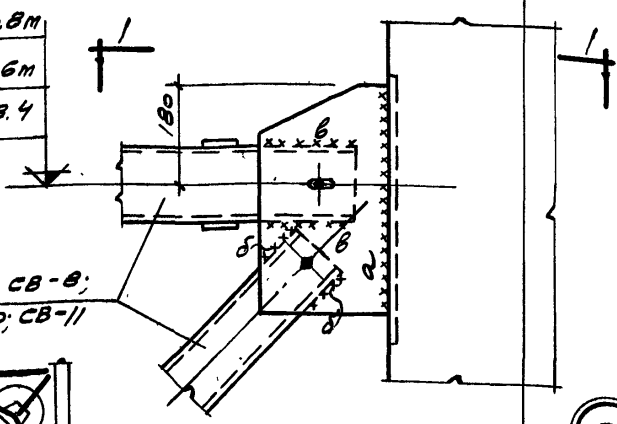
ПРИМЕЧАНИЯ:

1. ФАСОНКА И БОЛТЫ УСЛОВНО ПОКАЗАНЫ ДЛЯ СВЯЗЕЙ С 41; С 42 И С 43.
2. ПРИВАРКУ ШВЕЛЛЕРОВ К ФАСОНКЕ В УЗЛЕ Б ПРОИЗВОДИТЬ МОНТАЖНЫМИ ШВАМИ ВЕЛИЧИНОЙ "д", СМ. ДЕТАЛЬ 33.

ДИРЕКТОР	МАШИНА
УЧЕ. П. ИНЖ.	МАШИНА
ДИРЕКТОР	МАШИНА
УЧЕ. П. ИНЖ.	МАШИНА
ДИРЕКТОР	МАШИНА
УЧЕ. П. ИНЖ.	МАШИНА
ДИРЕКТОР	МАШИНА
УЧЕ. П. ИНЖ.	МАШИНА
ДИРЕКТОР	МАШИНА
УЧЕ. П. ИНЖ.	МАШИНА
ДИРЕКТОР	МАШИНА
УЧЕ. П. ИНЖ.	МАШИНА

ТДМ 1964	СОПРЯЖЕНА КОЛОНН ПОДКРЫШНЫХ БАЛОС И СВЯЗЕЙ ПО КОЛОННАМ	ТДМ-2-03
	КРЕПЛЕНИЕ ПОРТАЛЬНЫХ СВЯЗЕЙ К ДВУХВЕТВЕТВЫМ КОЛОННАМ СРЕДНЕГО РАЯ В БЕСКРЫШНЫХ ЗДАНИЯХ ДЕТАЛЬ 34	

6.300 ПРИ H=10.8М
 5.100 ПРИ H=9.6М
 4.300 ПРИ H=8.4



СВ-6; СВ-7; СВ-8;
 СВ-9; СВ-10; СВ-11

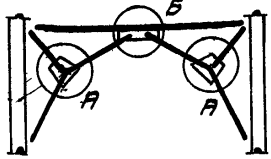
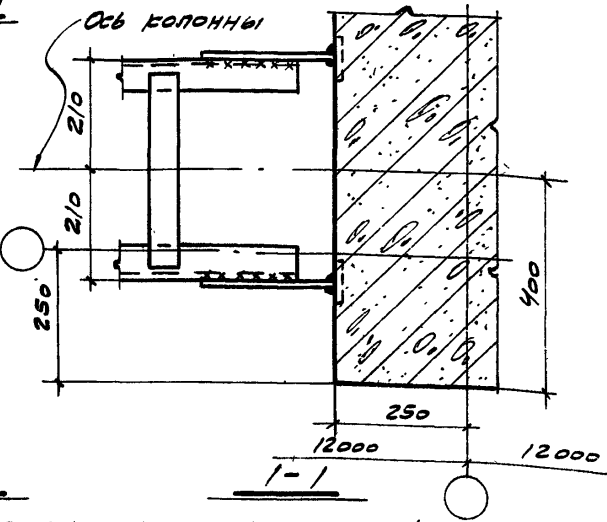


СХЕМА СВЯЗЕЙ

35

МАРКА СВЯЗИ	ВЕЛИЧИНЫ МОНТАЖНЫХ ШВОВ		
	а	б	в
СВ-6	8-400	6-110	6-120
СВ-7	8-400	8-110	6-180
СВ-8	8-400	6-100	6-120
СВ-9	8-400	8-100	6-180
СВ-10	8-400	8-90	6-120
СВ-11	8-400	8-90	6-180



ПРИМЕЧАНИЯ:

1. H - высота до низа стропильных конструкций.
2. ПРИВАРКУ ШВЕЛЛЕРА К ФАСОНКЕ В УЗЛЕ А ПРОИЗВОДИТЬ МОНТАЖНЫМИ ШВАМИ ВЕЛИЧИНОЙ "б".
3. ДАННУЮ ДЕТАЛЬ СМ. СОВМЕСТНО С ДЕТАЛЬЮ 36.

ВЫИГН. ШУРЕР ШТЕЙНЕР
 УМЗ
 МЯЧ. ОТДЕЛ ГЛ. ИНЖ. ПР. РУК. ИНЖ.
 Пространство ПРОЕКТ
 ВЫИГН. ПЕТРОВ КУДРЯВОВ
 МЯЧ. ОТДЕЛ ГЛ. ИНЖ. ПР. РУК. ГЛ. ИНЖ.
 ЦНИИ ПРОИЗДАНИИ 1964

ТДМ 1964	СОПРЯЖЕНИЯ КОЛОНН, ПОДКРАНОВЫХ БАЛК И СВЯЗЕЙ ПО КОЛОННАМ	ТДМ-2-03 ДЕТАЛЬ 35
	ПРИКРЕПЛЕНИЕ ПОРТАЛЬНЫХ СВЯЗЕЙ К ПРЯМОУГОЛЬНЫМ КОЛОННАМ БРАЙНЕГО РЯДА В КРАНОВЫХ ЗДАНИЯХ. ВЕРХНИЙ УЗЕЛ	

ШТЕЙНЕР
И. ИВАНОВ
РУК. ГР. ИНЖ. П. П. ПЕТРОВ
СТРОИТЕЛЬСТВО
РУК. ГР. ИНЖ. П. П. ПЕТРОВ

СВ-6; СВ-7; СВ-8;
СВ-9; СВ-10; СВ-11

0.250

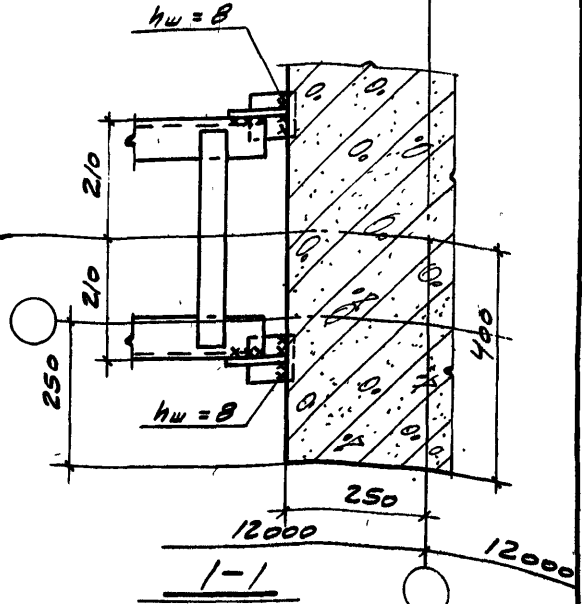
170

ЗАКЛАДНОЙ
ЭЛЕМЕНТ КОЛОННЫ

36

МАРКА МОНТАЖНОЙ СВЯЗИ	ВЕЛИЧИНЫ ШВОВ	
	2	8
СВ-6	8-400	6-120
СВ-7	8-400	8-140
СВ-8	8-400	6-130
СВ-9	8-400	8-150
СВ-10	8-400	6-130
СВ-11	8-400	8-150

Ось колонны



ПРИМЕЧАНИЕ

ПРИВАРКУ ШВЕЛЛЕРА К ФАСОНОЕ В УЗЛЕ Б
ПРОИЗВОДИТЬ МОНТАЖНЫМИ ШВАМИ ВЕЛИЧИНОЙ, 8,
СМ. ДЕТАЛЬ 35.

ТДМ

Сопрежения колонн подкрановых
балок и связей по колоннам

ТДМ-2-03

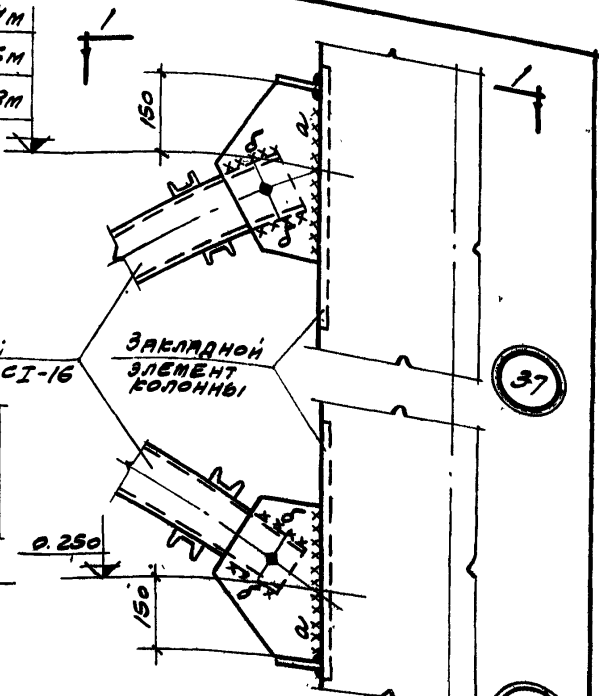
1964

КРЕПЛЕНИЕ ПОРТАЛЬНЫХ СВЯЗЕЙ К ПРЯМОУГОЛЬНЫМ
КОЛОННАМ КРАЙНЕГО РАДА В КРАНОВЫХ ЗДАНИЯХ
НИЖНИЙ УЗЕЛ

ДЕТАЛЬ 36

7572-03 26

9.650 при H=14.4м
 7.850 при H=12.6м
 6.350 при H=10.8м



СИ-12; СИ-13;
 СИ-14; СИ-15; СИ-16

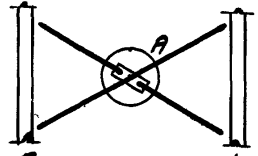
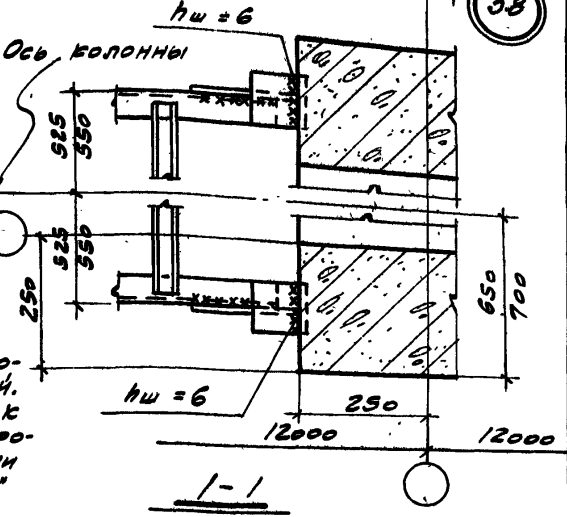


СХЕМА СВЯЗИ

МАРКА СВЯЗИ	ВЕЛИЧИНЫ МОНТАЖНЫХ ШВОВ	
	а	б
СИ-12	8-310	6-120
СИ-13	8-320	6-120
СИ-14	8-340	6-130
СИ-15	8-360	6-120
СИ-16	8-380	6-130



ПРИМЕЧАНИЯ:

1. H - высота до низа стропильных конструкций.
2. Приварка швеллеров к фланжке в узле А производится монтажными швами величиной "б."

У	ВЫКЛ	ВЫКЛ
МАШ. ОТДЕЛ	МАШ. ОТДЕЛ	МАШ. ОТДЕЛ
ГЛАВ. ИНЖ. ПР.	ГЛАВ. ИНЖ. ПР.	ГЛАВ. ИНЖ. ПР.
ПРОЕКТОР	ПРОЕКТОР	ПРОЕКТОР
ИСП. ПР.	ИСП. ПР.	ИСП. ПР.
МАШ. ОТДЕЛ	МАШ. ОТДЕЛ	МАШ. ОТДЕЛ
ГЛАВ. ИНЖ. ПР.	ГЛАВ. ИНЖ. ПР.	ГЛАВ. ИНЖ. ПР.
ПРОЕКТОР	ПРОЕКТОР	ПРОЕКТОР
ИСП. ПР.	ИСП. ПР.	ИСП. ПР.

ТДМ
1964

СОПРЯЖЕНИЯ КОЛОНН, ПОДЕРЯЖИВАЮЩИХ БАЛОК И СВЯЗИ ПО КОЛОННАМ

ТДМ-2-03

КРЕПЛЕНИЕ КРЕСТОВЫХ СВЯЗЕЙ К ДВУХСВЕТВЫМ КОЛОННАМ КРАЙНЕГО РАЯ В КРАЙНОВЫХ ЭДАНЬЯХ ПРИ H=10,8, 12,6 И 14,4 М.

ДЕТАЛЬ 37,38

12.650 при H=18.0м

10.650 при H=16.2м

СИ-17; СИ-18; СИ-19
СИ-20; СИ-21

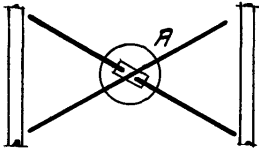


СХЕМА СВЯЗЕЙ

МАРКА СВЯЗИ	ВЕЛИЧИНЫ МОНТАЖНЫХ ШВОВ	
	а	б
СИ-17	8-410	6-120
СИ-18	8-450	6-160
СИ-19	8-450	8-140
СИ-20	10-450	6-150
СИ-21	8-460	8-160

0.250

ЗАКЛАДНОЙ ЭЛЕМЕНТ КОЛОННЫ

hш = 6

550

550

250

hш = 6

300
12000

650
700

1-1

Ось колонны

ПРИМЕЧАНИЯ:

1. H - высота до низа стропильных конструкций.
2. Приварку швеллеров к фасонке в узле А производить монтажными швами величиной "б".

ТДМ
1964

СОПРЯЖЕНИЯ КОЛОНН, ПОДКРАНОВЫХ БАЛК И СВЯЗЕЙ ПО КОЛОННАМ
КРЕПЛЕНИЕ КРАЕВЫХ СВЯЗЕЙ К ДВУХВЕТВЯВЫМ КОЛОННАМ КРАЙНЕГО РАДА В КРАЕВЫХ ЭДЯНИЯХ ПРИ H=16,2 И 18,0М

ТДМ-2-03

ДЕТАЛЬ 37а, 38а

12.650 при H=18.0 м
 10.850 при H=16.2 м
 9.650 при H=14.4 м
 7.850 при H=12.6 м
 6.350 при H=10.8 м

св; с9; с10; с11
 с12; с13; с14

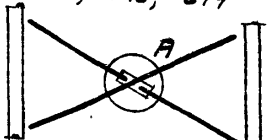


СХЕМА СВЯЗИ СВ

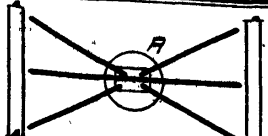
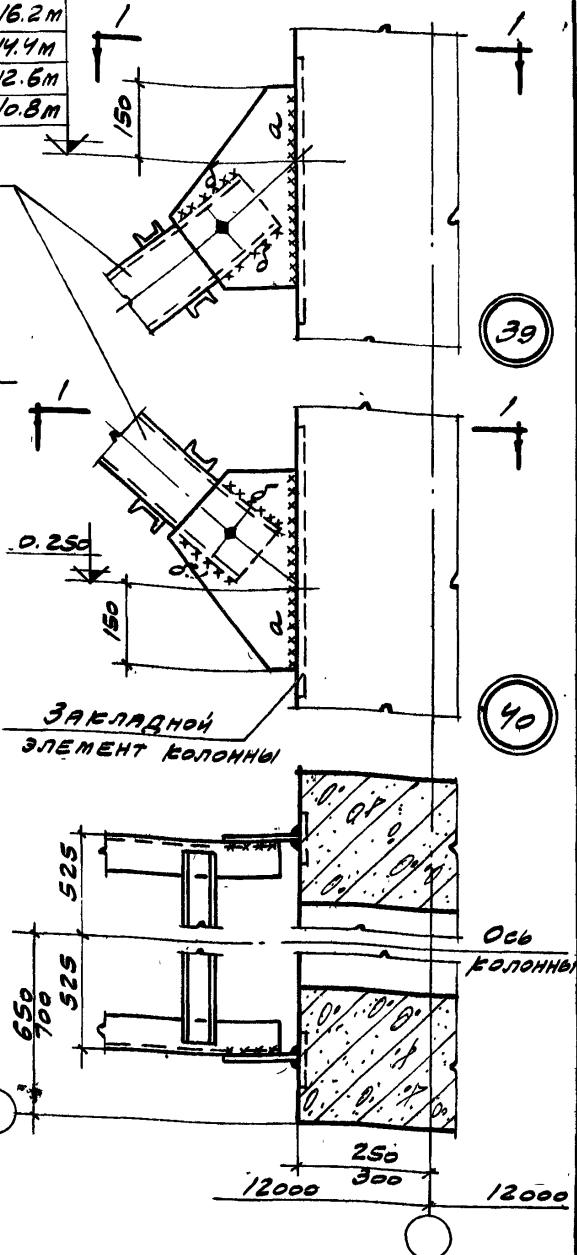


СХЕМА СВЯЗЕЙ с9
 с10; с11; с12; с13; с14

МАРКА СВЯЗИ	ВЕЛИЧИНЫ МОНТАЖНЫХ ШВОВ	
	а	б
св	6-300	6-120
с9	6-340	6-130
с10	6-380	8-130
с11	6-380	6-120
с12	8-430	8-160
с13	6-430	6-140
с14	8-430	8-190

ПРИМЕЧАНИЯ:

- Н - высота до низа стропильных конструкций.
- Болты и фасонка условно показаны для связей св, с9, с10, с11, с13.
- Приварку швеллеров к фасонке в узле А производить монтажными швами величиной "б".

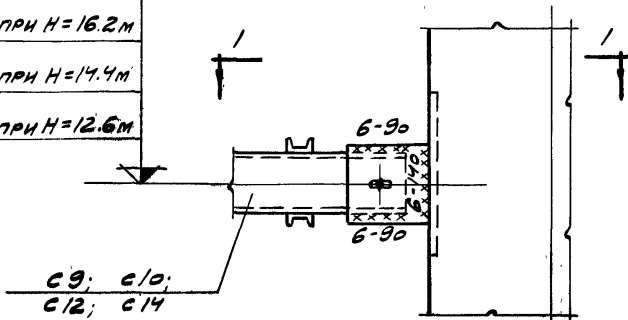


39

40

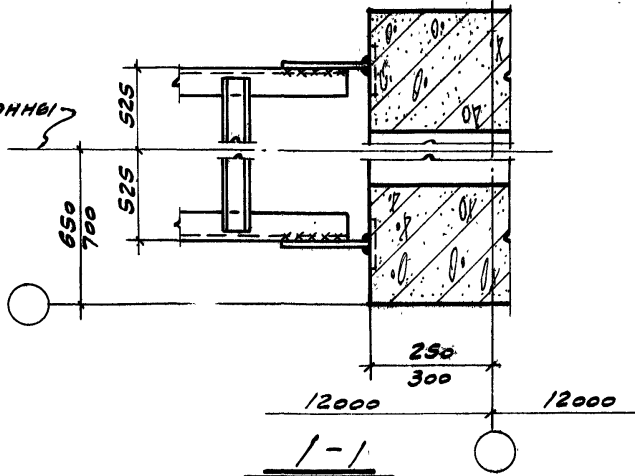
ТДМ 1964	СОПРЯЖЕНИЯ КОЛОНН, ПОДКРАНОВЫХ БАЛК И СВЯЗЕЙ ПО КОЛОННАМ	ТДМ-2-03
	КРЕПЛЕНИЕ КРЕСТОВЫХ СВЯЗЕЙ К ДВУХСВЕТВЯМ КОЛОННАМ КРАЙНЕГО РЯДА В БЕЗКРАНОВЫХ ЗДАНИЯХ	ДЕТАЛИ 39; 40

- 6.450 при H=18.0м
- 5.550 при H=16.2м
- 4.950 при H=14.4м
- 4.050 при H=12.6м



41

Ось колонны



ПРИМЕЧАНИЕ

H - высота до низа стропильных конструкций.

ТДМ

СОПРЯЖЕНИЯ КОЛОНН, ПОДКРАПОВЫХ БАЛОК И СВЯЗЕЙ ПО КОЛОННАМ

ТДМ-2-03

КРЕПЛЕНИЕ КРЕСТОВЫХ СВЯЗЕЙ В СТРОПИЛЬНЫХ КОЛОННАХ ИЛИ В БЕССТРОПИЛЬНЫХ КОЛОННАХ СТАЛЬ

41

- 13.060 при H=18.0м
- 11.260 при H=16.2м
- 10.060 при H=14.4м
- 8.260 при H=12.6м
- 6.760 при H=10.8м

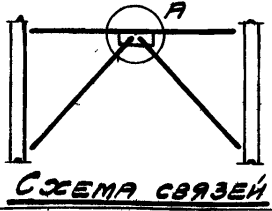
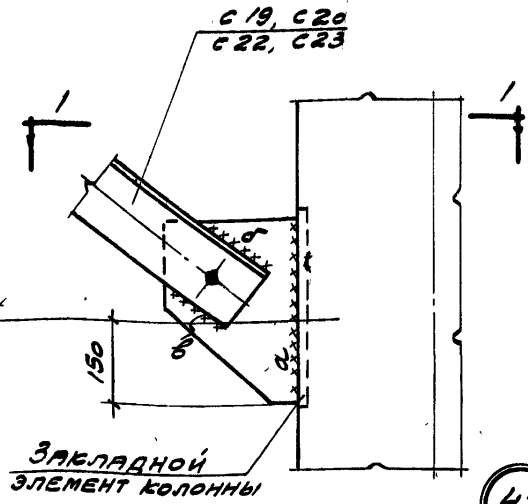
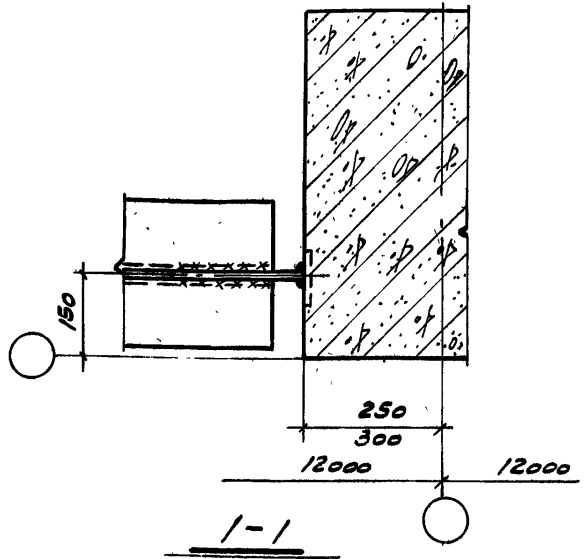


СХЕМА СВЯЗЕЙ

ЗАКЛАДНОЙ ЭЛЕМЕНТ КОЛОННЫ

42

МАРКА СВЯЗИ	ВЕЛИЧИНЫ МОНТАЖНЫХ ШВОВ		
	α	β	δ
С 19	6-32	6-14	6-100
С 20	6-32	6-12	6-100
С 22	6-32	6-12	6-100
С 23	6-32	8-14	6-100



ПРИМЕЧАНИЯ:

1. H - высота до низа стропильных конструкций.
2. Приварку уголков к фаноске в узле А производить монтажными швами величиной соответственно, β 46.

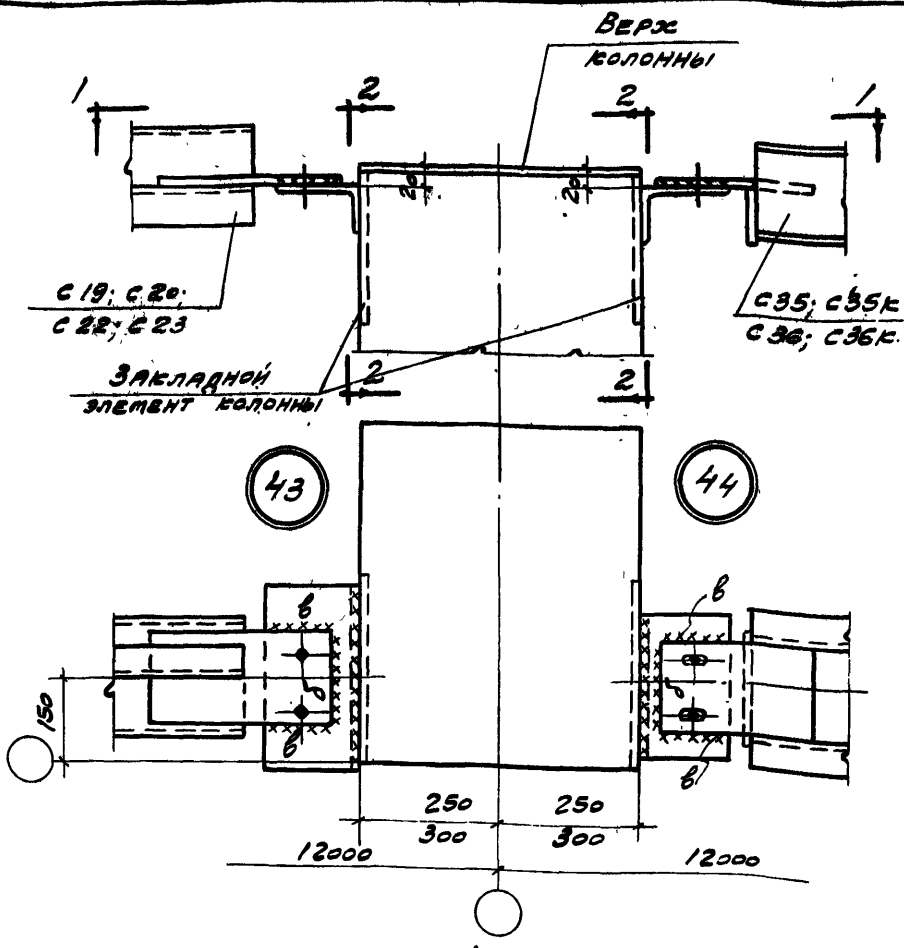
МАК. СВЕДЕЛ	УС	ВЫПОЛНИЛ	ПЕТРОВ
ГЛ. ИНЖ. ПР	С	ПРОЕКТИРОВАЛ	КУДРЯВЦА
РУК. ПР. ИНЖ	И. ШИТ	УТВЕРДИЛ	КУДРЯВЦА
НАЧ. ОТДЕЛА	С	СДЕЛАЛ	КУДРЯВЦА
ГЛ. ИНЖ. ПР	С	ПРОЕКТИРОВАЛ	КУДРЯВЦА
РУК. ПР. ИНЖ	И. ШИТ	УТВЕРДИЛ	КУДРЯВЦА
ЦИКН			
ПРОЗДНИ			

ТДМ

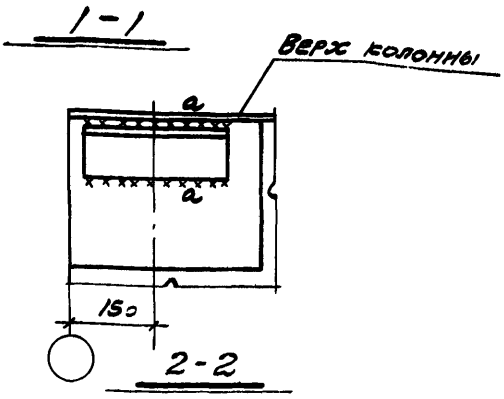
СОПЯЖЕНИЯ КОЛОНН, ПОДКРАНОВЫХ БАЛОК И СВЯЗЕЙ ПО КОЛОННАМ.
 КРЕПЛЕНИЕ ВЕРХНИХ СВЯЗЕЙ К ДВИЖИТЕЛЬНЫМ КОЛОННАМ КРАЙНЕГО ПЛАТА В ОБСЛУЖИВАЕМЫХ ДЕТАЛЯХ НИЖНИЙ УЗЕЛ.

ТДМ-2-03

Деталь 42



МАРКА СВЯЗИ	ВЕЛИЧИНЫ МОНТАЖНЫХ ШВОВ		
	а	б	в
С 19	8-300	6-160	6-90
С 20	8-200	6-180	6-90
С 22	8-200	6-160	6-90
С 23	8-300	6-200	6-90
С 35	6-230	6-180	6-90
С 35К	6-230	6-180	6-90
С 36	8-230	6-180	6-90
С 36К	8-230	6-180	6-90



ТАМ 1964

СОПРЯЖЕНИЯ КОЛОНН, ПОДКРАНОВЫХ БАЛОК И СВЯЗЕЙ ПО КОЛОННАМ

КРЕПЛЕНИЕ ВЕРХНИХ СВЯЗЕЙ И РАБОТОК С ДВУХВЕТВЕРНЫМ КОЛОННАМ КРАЙНЕГО РЯДА В БЕЗРАМОВЫХ АДНАНЦЕВЫХ ВЕРХНИЙ УЗЕЛ.

ТАМ-2-03

ДЕТАЛИ 43, 44

7572-03 32

12,650	при H = 18,0 м
10,050	при H = 16,2 м
9,650	при H = 14,4 м
7,850	при H = 12,6 м
6,350	при H = 10,8 м

С 41; С 42; С 43
С 44; С 45; С 46

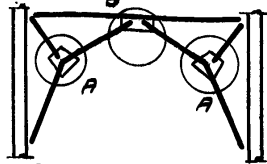
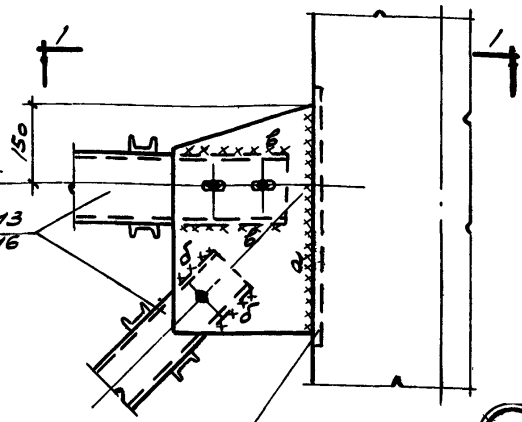


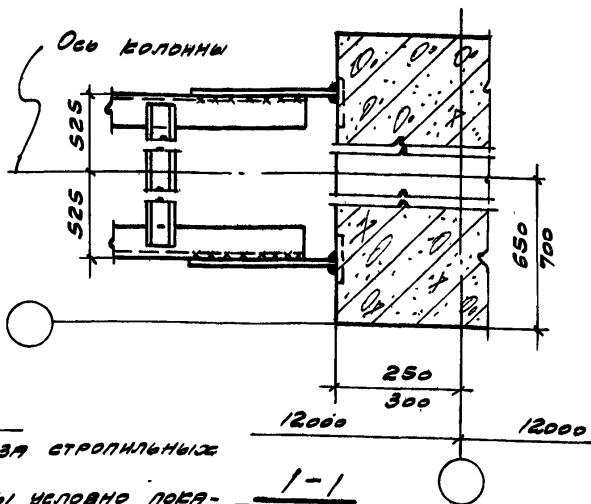
СХЕМА СВЯЗЕЙ



Закладной элемент колонны

45

МАРКА СВЯЗИ	ВЕЛИЧИНЫ МОНТАЖНЫХ ШВОВ		
	а	б	в
С 41	6-410	8-120	6-200
С 42	6-400	6-120	6-200
С 43	6-390	6-100	6-120
С 44	6-420	6-100	6-140
С 45	6-400	6-100	6-120
С 46	6-430	6-100	6-150



ПРИМЕЧАНИЯ:

1. H - высота до низа стропильных конструкций.
2. Фасонка и болты условно показаны для связей С 41 и С 42.
3. Производить монтаж швеллера к фасонке в узле А приварить монтажными швами величиной, б.
4. Данную деталь см. совместно с деталью 46.

ТДМ
1964

Сопрежения колонн, подкрановых балок и связей по колоннам

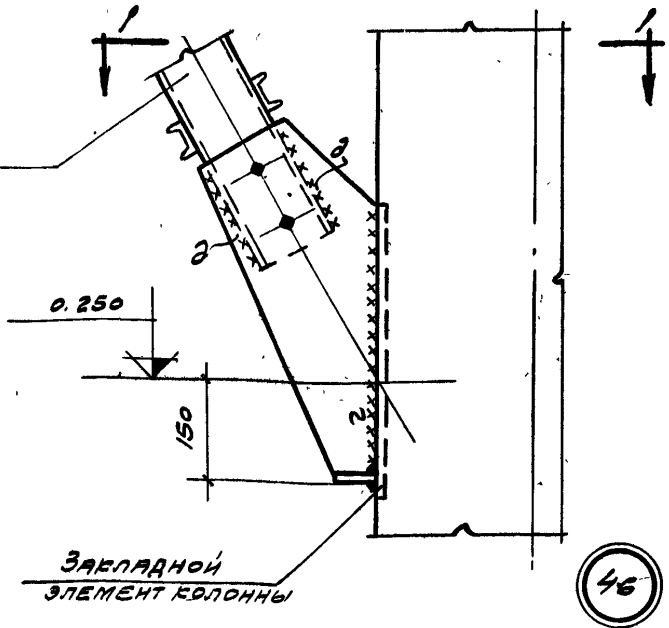
ТДМ-2-03

Благодарение порталных связей в двухответвном колоннам крайнего ряда в бескрановых зданиях. Деталь 45

МАШ. ОТДЕЛ
 ГЛАВ. ИНЖ. П. П. ДУДИН
 РУК. П. ИНЖ. П. П. ДУДИН
 ПРОЕКТИРОВЩИК
 МАШ. ОТДЕЛ
 ГЛАВ. ИНЖ. П. П. ДУДИН
 РУК. П. ИНЖ. П. П. ДУДИН
 МАШ. ОТДЕЛ
 ГЛАВ. ИНЖ. П. П. ДУДИН
 РУК. П. ИНЖ. П. П. ДУДИН

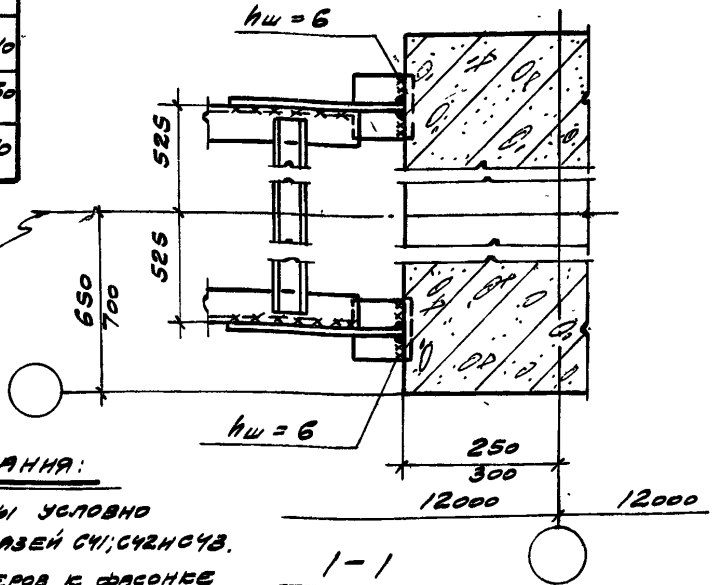
С41; С42; С43;
С44; С45; С46

МАРКА СВЯЗИ	ВЕЛИЧИНЫ МОНТАЖНЫХ ШВОВ	
	2	2
С41	6-430	8-160
С42	6-430	8-140
С43	6-430	8-170
С44	8-430	8-210
С45	6-430	10-160
С46	6-430	10-210



ЗАКЛАДНОЙ
ЭЛЕМЕНТ КОЛОННЫ

Объ колонны



ПРИМЕЧАНИЯ:

1. Фасонка и болты условно показаны для связей С41; С42 и С43.
2. Приварку швеллеров к фасонке в узле Б производить монтажными швами величиной "2", смотри деталь 45.

ТДМ
1964

СОПРЯЖЕНИЯ КОЛОНН, ПОДБЕРАЮЩИЕ
БАЛОК И СВЯЗЕЙ ПО КОЛОННАМ

ТДМ-2-03

КРЕПЛЕНИЕ ПОРТАЛЬНЫХ СВЯЗЕЙ К ДВУХЭТАЖНЫМ
КОЛОННАМ КРАЙНЕГО РЯДА В БЕДЕРНОВЫХ ЗДАНИЯХ
ЛИФТНИЙ УЗЕЛ.

ДЕТАЛЬ 46

13.060	при H=18.0м
11.260	при H=16.2м
10.060	при H=14.4м
8.260	при H=12.6м
6.760	при H=10.8м

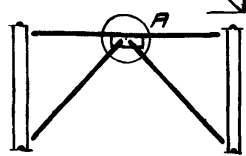
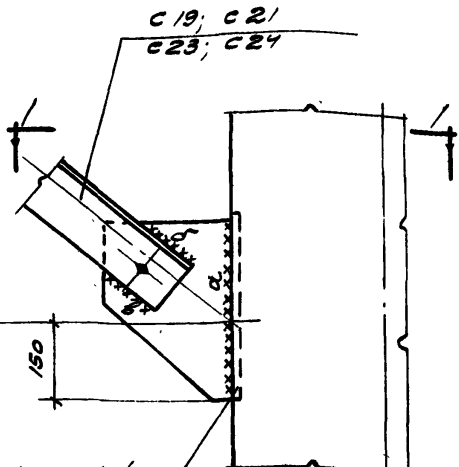


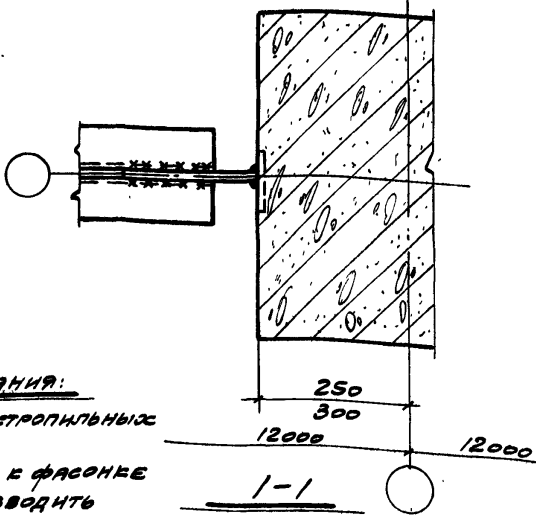
СХЕМА СВЯЗЕЙ



ЗАКЛАДНОЙ ЭЛЕМЕНТ КОЛОННЫ

47

МАРКА СВЯЗИ	ВЕЛИЧИНЫ МОНТАЖНЫХ ШВОВ		
	а	б	в
С 19	6-320	6-140	6-100
С 21	6-320	8-150	6-100
С 23	6-320	8-140	6-100
С 24	8-320	8-180	6-120



ПРИМЕЧАНИЯ:

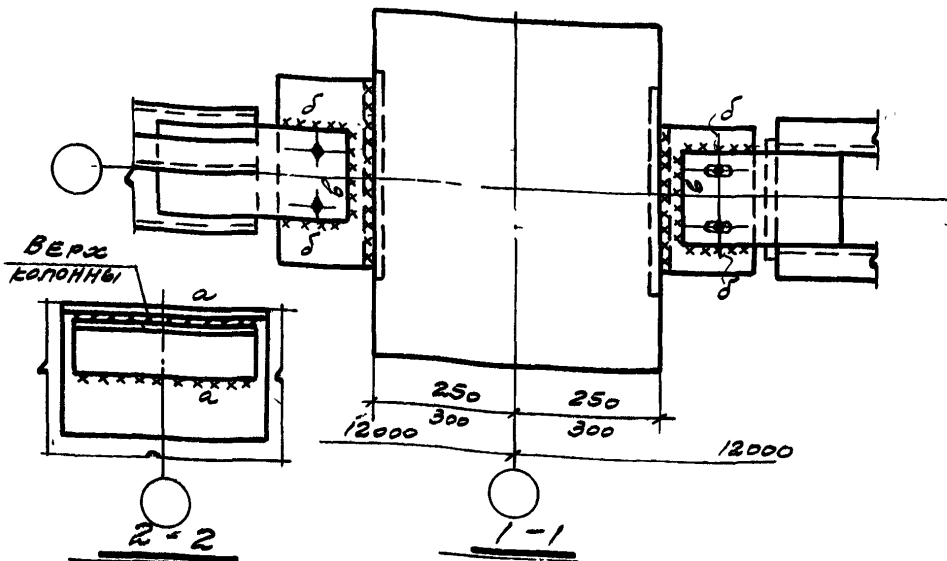
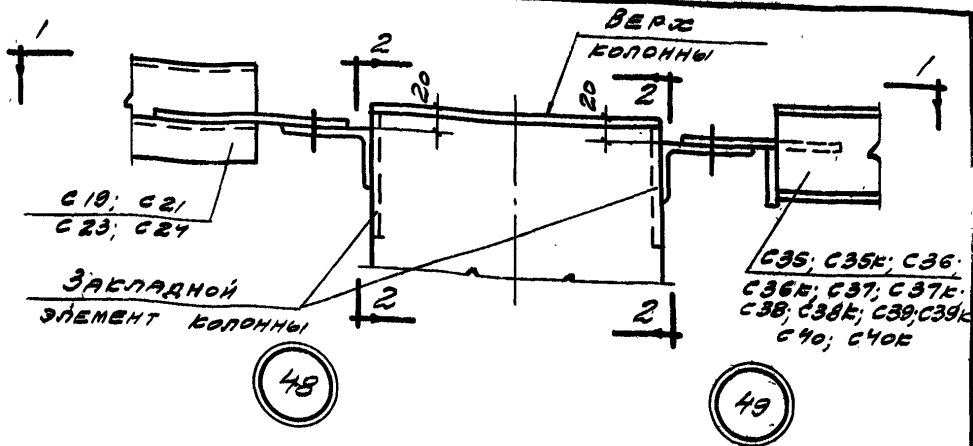
1. H-высота до низа стропильных конструкций.
2. Приварку уголков к фасонке в узле А производить монтажными швами величиной соответственно "б" и "в".

ТДМ
1964

СОПРЯЖЕНИЯ КОЛОНН, ПОДКРАНОВЫХ СВЯЗЕЙ ПО КОЛОННАМ
СРЕДНИЕ ВЕРХНИЕ СВЯЗИ К ДВУХВЕТВЬИМ КОЛОННАМ СРЕДНЕГО ЯРУСА В ВЕСЕЛАНОВЫХ ЗДАНИЯХ ДЕТАЛЬ

ТДМ-2-03

47



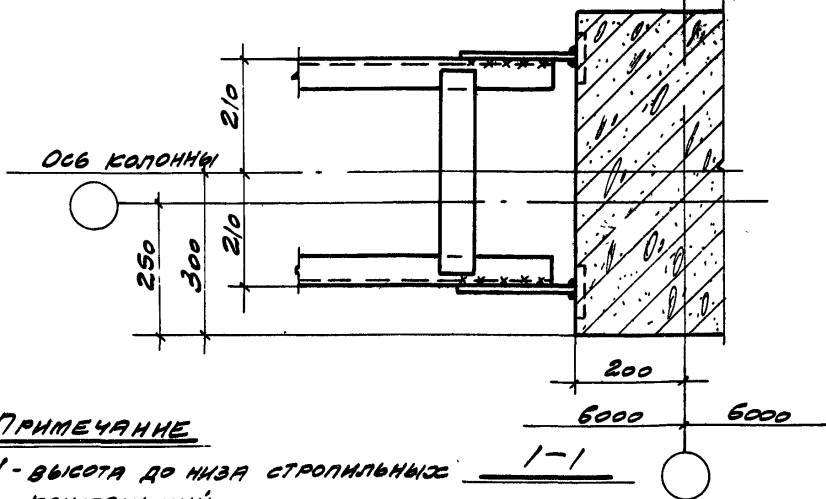
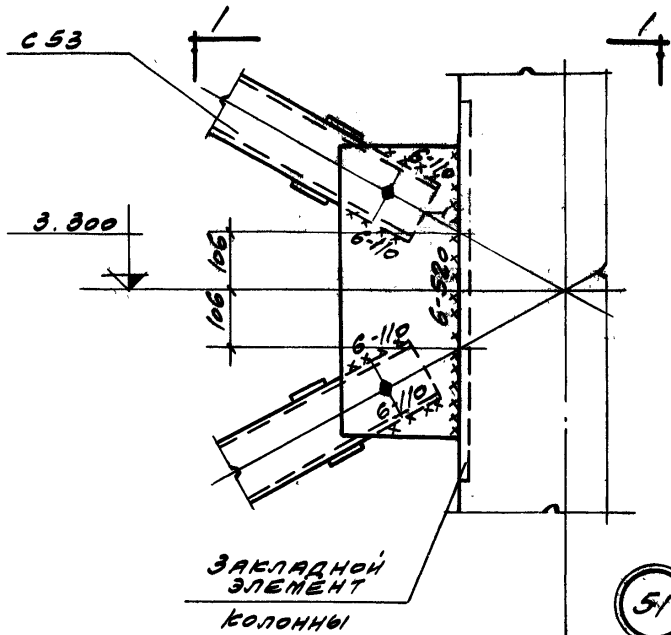
МАРКА СВЯЗИ	ВЕЛИЧИНЫ МОНТАЖНЫХ ШВОВ		
	а	б	в
С 19	8-300	6-90	6-160
С 21	10-300	8-90	8-200
С 23	8-300	6-90	6-200
С 24	10-300	8-130	8-200
С 35 С 35К	6-230	6-90	6-180

МАРКА РАСПОРКИ	ВЕЛИЧИНЫ МОНТАЖНЫХ ШВОВ		
	а	б	в
С 36 С 36К	8-230	6-90	6-180
С 37 С 37К	6-330	6-90	6-180
С 38 С 38К	6-330	6-90	6-180
С 39К С 39К	8-330	8-90	8-180
С 40 С 40К	10-330	8-90	8-180

ТДМ Сопрежения колонн, подкрановых балок и связей по колоннам **ТДМ-2-03**

1964 КРЕПЛЕНИЕ ВЕРХНИХ СВЯЗЕЙ И РАСПОРКИ К ПОДСВЕТВЛЯЮЩИМ КОЛОННАМ СРЕДНЕГО РАДА В БЕСКРАНОВЫХ ЗДАНИЯХ. ДЕТАЛЬ 48, 49

ВЕРХНИЙ УЗЕЛ



ПРИМЕЧАНИЕ

H - высота до низа стропильных конструкций.

МИРЕР ШТЕЙНЕР	ГЛ. ИНЖ. ПР. РУК. ГР. ИНЖ. П. ШТЕЙНЕР	КОМСТРОИ ПРОЕКТ	ПЕТРОВ КУДРЯВОВА	ГЛ. ИНЖ. ПР. РУК. ГР. ИНЖ. КУДРЯВОВА	УНИИ
					1964
					деталь

ТДМ
1964

СОПРЯЖЕНИЯ КОЛОНН, ПОДЕРЯНОВЫХ БАЛОК И СВЯЗЕЙ ПО КОЛОННАМ
КРЕПЛЕНИЕ КРЕСТОВОЙ СВЯЗИ К КОЛОННЕ ПРОДОЛЬНОГО ФАКТОРА СЕЧЕНИЕМ 100x500 В КРАНОВЫХ ЗДАНИЯХ ПЛАН Н=10,8М И ОСНОВНЫХ КОЛОННАХ-ПРЯМОУГОЛЬНЫХ

ТДМ-2-03
ДЕТАЛЬ 51

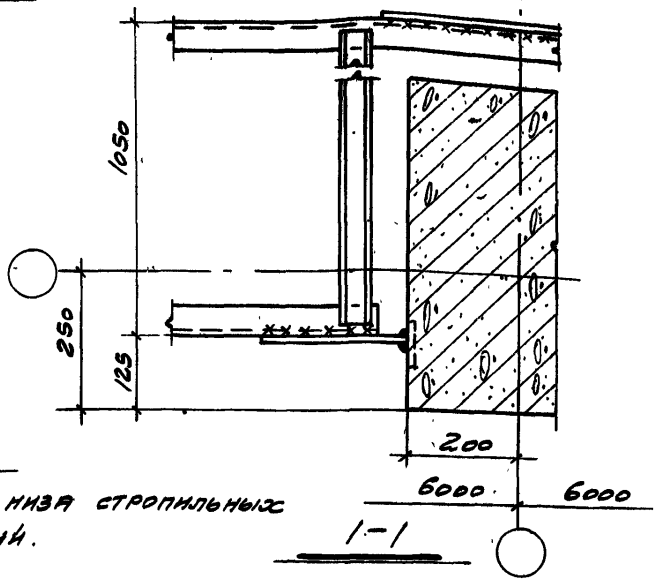
4.050 при H=12.6м
3.300 при H=10.8м

C54; C55

ЗАКЛАДНОЙ
ЭЛЕМЕНТ
КОЛОННЫ

52

МАРКА	ВЕЛИЧИНЫ МОНТАЖНЫХ ШДОВ	
	α	δ
C54	6-580	6-150
C55	6-700	8-150



ПРИМЕЧАНИЕ

H - ВЫСОТА ДО НИЖА СТРОПИЛЬНЫХ
КОНСТРУКЦИЙ.

НАЧ. ОТДЕЛА
ГЛАВ. ИНЖ. ПО
РУК. ГР. ИНЖ.

ПРОЕКТОР
ПРОЕКТ

НАЧ. ОТДЕЛА
ГЛАВ. ИНЖ. ПО
РУК. ГР. ИНЖ.

НАЧ. ОТДЕЛА
ГЛАВ. ИНЖ. ПО
РУК. ГР. ИНЖ.

ЦНИИ
ПРОЕКТА

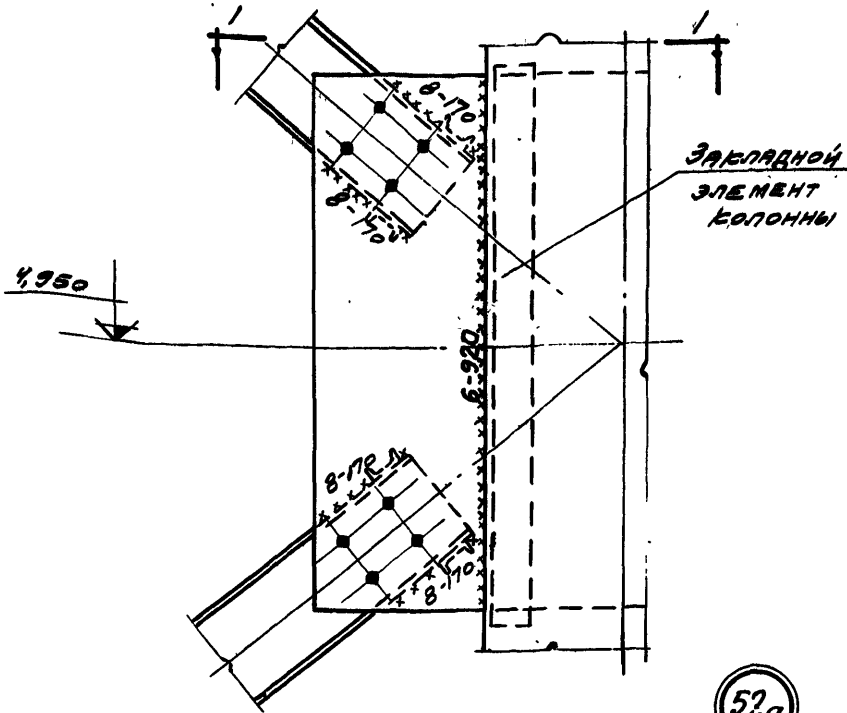
ТДМ
1964

СОПРЯЖЕНИЯ КОЛОНН, ПОДКРЫШНЫХ
БАЛОК И СВЯЗЕЙ ПО КОЛОННАМ

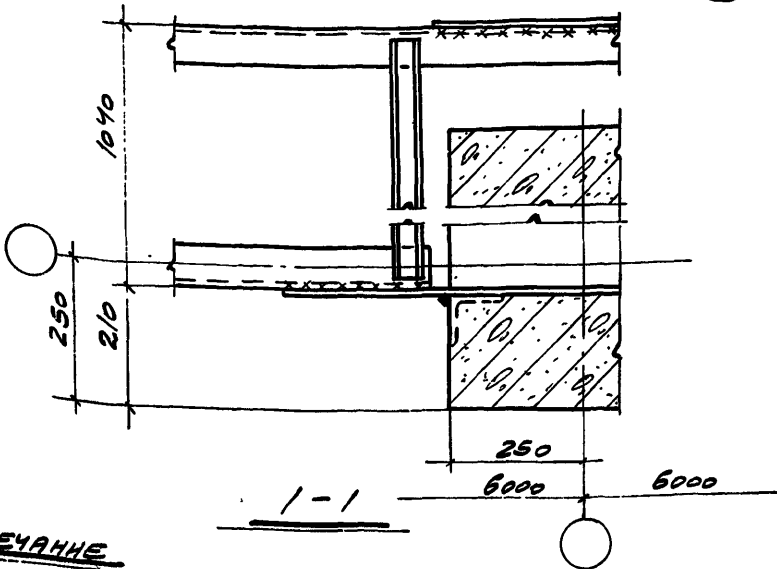
КРЕПЛЕНИЕ КРЕСТОВЫХ СВЯЗЕЙ К КОЛОННАМ
ПРОДОЛЬНОГО ФАКТОРА В БРЯЧОВЫХ ЗДАНИЯХ ПРИ
H=10.8 И 12.6 М И ОСНОВНЫЕ КОЛОННАХ ДВУХВЕТВЬЕВЫХ

ТДМ-2-03

ДЕТАЛЬ	52
--------	----



52a



ПРИМЕЧАНИЕ

Н - ВЫСОТА ДО НИЖА СТРОПИЛЬНЫХ КОНСТРУКЦИЙ.

ТДМ
1964

СОПРЯЖЕНИЯ КОЛОНН, ПОДКРАНОВЫХ БАЛК И СВЯЗЕЙ ПО КОЛОННАМ
КРЕПЛЕНИЕ КРЕСТОВОЙ СВЯЗИ С КОЛОННОЙ ПРОДОЛЬНОГО ФАСА ВЕРХА В КРАНОВЫХ ЗДАНИЯХ ПРИ Н=14,4М И ОСНОВНЫХ КОЛОННАХ - ДВУХВЕТВЕРЬНЫХ.

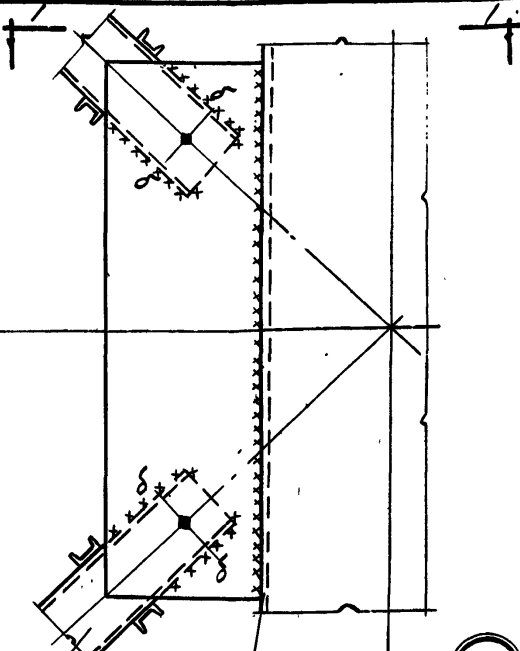
ТДМ-2-03

ДЕТАЛЬ 52a

6.450 ПРИ H=18M

5.550 ПРИ H=16,2M

МАРКА СВЯЗИ	ВЕЛИЧИНЫ МОНТАЖНЫХ ШОС	
	а	б
С 59	6-1030	6-160
С 61	6-1150	8-210
С 63	6-1080	8-210

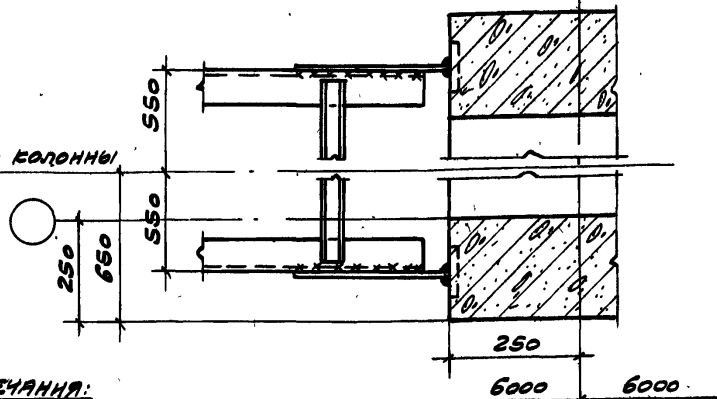


С 59; С 61; С 63

Закладной элемент колонны

528

Ось колонны



ПРИМЕЧАНИЯ:

1. H - высота до низа стропильных конструкций.
2. Фасонка и болты условно показаны для 1-1

ТДМ
1964

СОПРЯЖЕНИЯ КОЛОНН, ПОДКРАНОВЫХ БАЛК И СВЯЗЕЙ ПО КОЛОННАМ
КРЕПЛЕНИЕ КРЕСТОВЫХ СВЯЗЕЙ К КОЛОННАМ ПРОДОЛЬНОГО ФАССОНКА В РАКОВИНАХ ЗАДНИХ ПРИ H=16,2 И 18,0 М И БОКОВЫХ КОЛОННАХ - ДВУХБЕГОВЫХ.

ТДМ-2-03
ДЕТАЛЬ 528

НАЧ. СВАЯ
ГЛА. ИНЖ. ПР
РУК. ГР. ИНЖ

ПРОМЕТРОМ
ПАСЕКТ

НАЧ. СВАЯ
ГЛА. ИНЖ. ПР
РУК. ГР. ИНЖ

ПРОМЕТРОМ
ПАСЕКТ

НАЧ. СВАЯ
ГЛА. ИНЖ. ПР
РУК. ГР. ИНЖ

ПРОМЕТРОМ
ПАСЕКТ

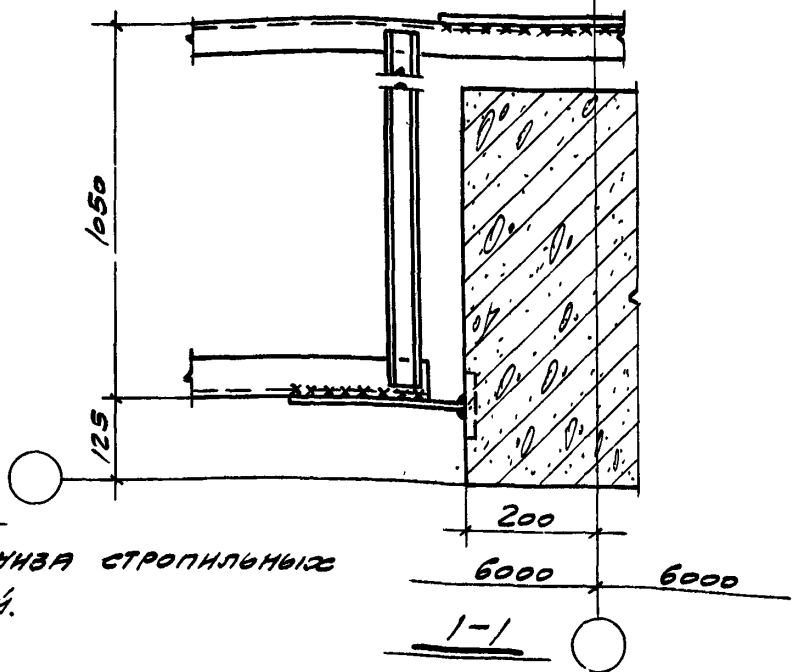
4.050 при H=12.6м
 3.300 при H=10.8м

C 54; C 55

МАРКА СВЯЗИ	ВЕЛИЧИНЫ МОНТАЖНЫХ ШВОВ	
	α	δ
C 54	6-580	6-150
C 55	6-700	8-150

ЗАКЛАДНОЙ ЭЛЕМЕНТ КОЛОННЫ

53



ПРИМЕЧАНИЕ

H - ВЫСОТА ДО НИЖА СТРОПИЛЬНЫХ КОНСТРУКЦИЙ.

ТДМ
1964

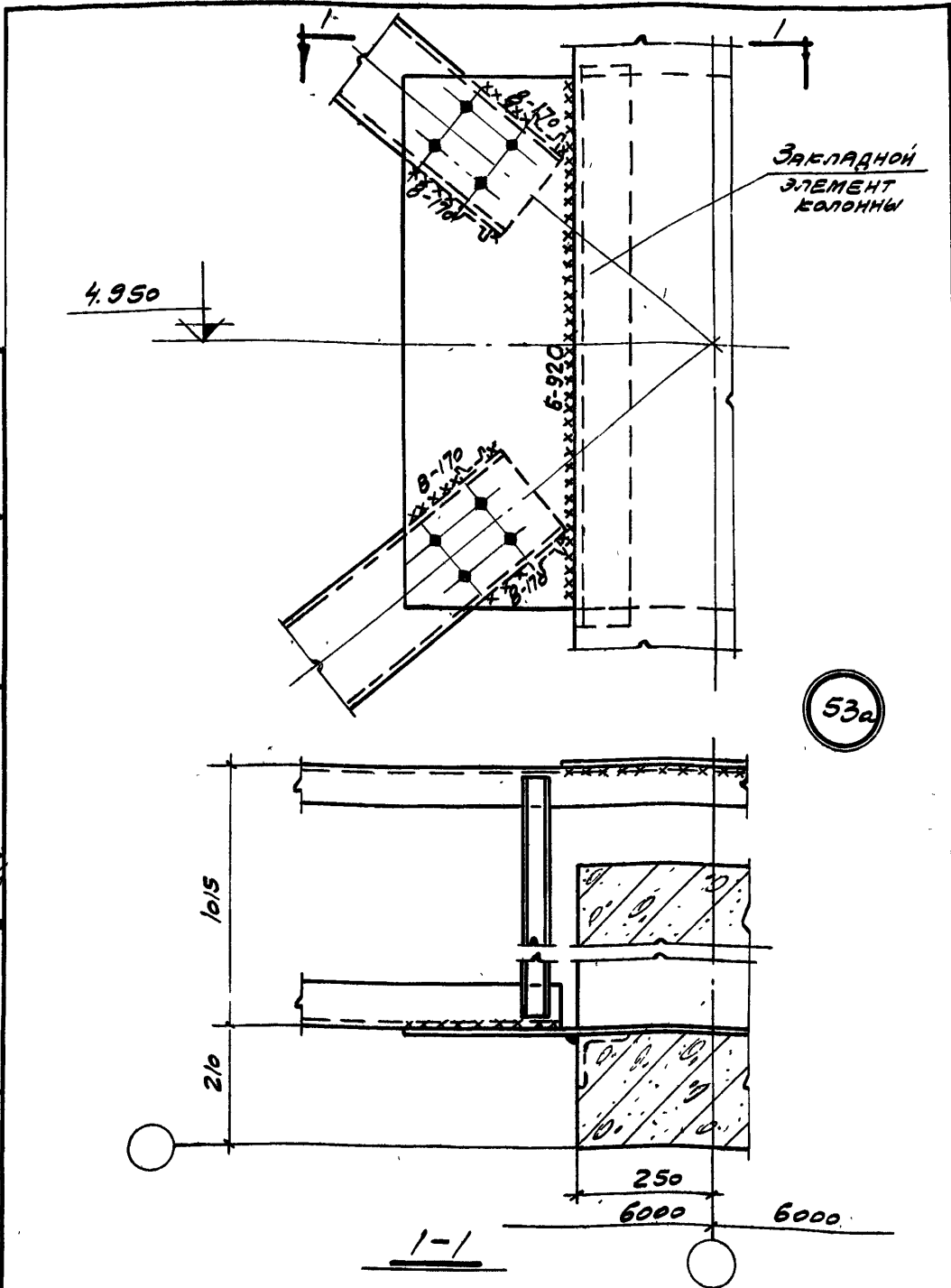
СОПРЯЖЕНИЯ КОЛОНН, ПОДКРАНОВЫХ БАЛОК И СВЯЗЕЙ ПО КОЛОННАМ

ТДМ-2-03

КРЕПЛЕНИЕ КРЕСТОВЫХ СВЯЗЕЙ К КОЛОННАМ ПРОДОЛЬНОГО СВЯЗВЕРА В БЕСКРАНОВЫХ ЗДАНИЯХ ПРИ H=10,8; 12,6м И ОСНОВНЫХ КОЛОННАХ ДВУХСВЯЗЕВЫХ

ДЕТАЛЬ

53



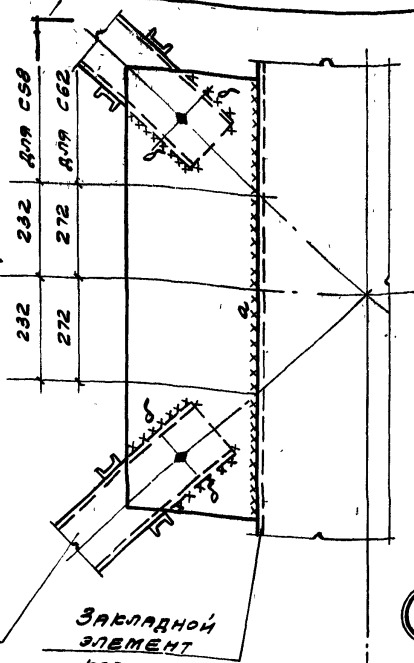
НАЧ. ОТДЕЛА П. П. НИЖЕ. ПР. РУК. ГР. НИЖЕ.	Д. С. ДРОБИГИН А. В. ШТЕЙНЕР А. М. ШТЕЙНЕР
ПРОМСТРОЙ ПРОЕКТ	
ВЫЖИГНИ ПЕТРОВ БУДОВАЯ	
НАЧ. ОТДЕЛА П. П. НИЖЕ. ПР. РУК. ГР. НИЖЕ.	С. П. ЗАПРЕСОВ В. П. ЗАПРЕСОВ
ЦНИИ ПРОЕКТНИК	

ПРИМЕЧАНИЕ

H - высота до низа стропильных конструкций.

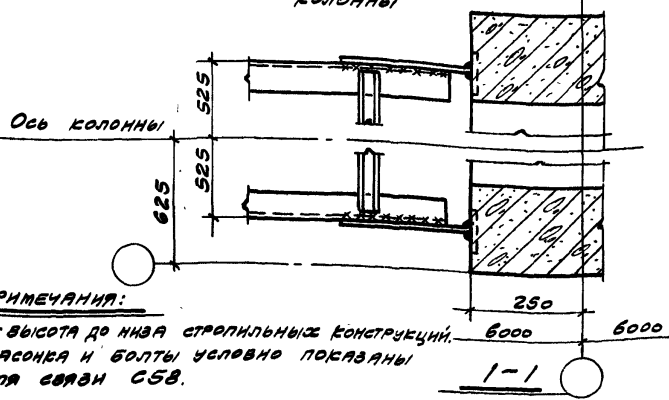
ТДМ 1964	Сопряжения колонн, подерновых балок и связей по колоннам	ТДМ-2-03
	Крепление крестовой связи к колонне продольного фазбера в бескарнизных зданиях при H ≤ 14 м и основаниях колонн - двухветвевых.	ДЕТАЛЬ 53a

6.450 при H=18м
5.550 при H=16.2м



МАРКА СВЯЗИ	ВЕЛИЧИНЫ МОНТАЖНЫХ ШВОВ	
	а	б
С58	6-100а	6-160
С62	6-100а	В-240

С58; С62
ЗАКЛАДНОЙ ЭЛЕМЕНТ КОЛОННЫ



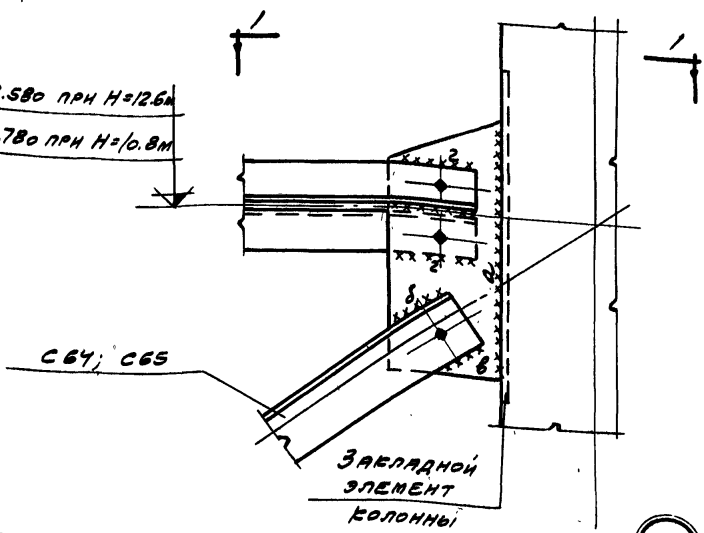
ПРИМЕЧАНИЯ:

1. H - высота до низа стропильных конструкций.
2. Фасонка и болты условно показаны для связи С58.

МИРЕР ШТЕЙНЕР
РУК. ГР. ИНЖ. А. Д. Д. Д.
СТРОИТЕЛЬНЫЙ ОБЪЕКТ
УСТРОЙСТВО СУДОВАРА
РУК. ГР. ИНЖ. В. Д. Д. Д.
ТАМ
1964

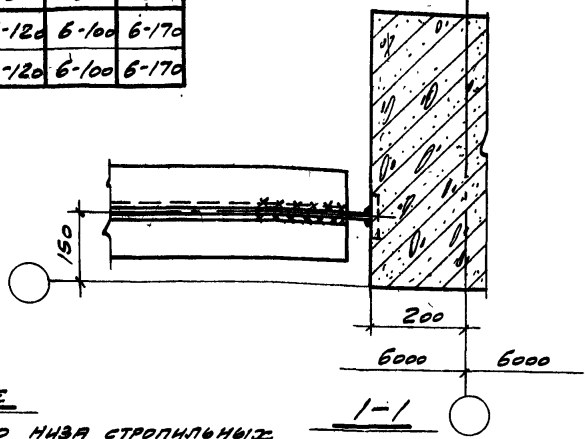
ТАМ 1964	СОПРЯЖЕНИЯ КОЛОНН, ПОДКРАНОВЫХ БАЛОК И СВЯЗЕЙ ПО КОЛОННАМ	ТАМ-2-03
	УСТРОЙСТВО КРАТКОВЫХ СВЯЗЕЙ Е КОЛОННАМ ПРОДОЛЬНОГО ФАКТОРА В БЕКРАНОВЫХ ЗДАНИЯХ ПРИ НОМЕРИВ. ОМ И ОСНОВНЫХ КОЛОННАХ - ДВОУГРУБОВЫХ.	

12.580 при H=12.6м
 10.780 при H=10.8м



54

МАРКА СВЯЗИ	ВЕЛИЧИНЫ МОНТАЖНЫХ ШВОВ			
	а	б	в	г
СВ4	6-520	6-120	6-100	6-170
СВ5	6-540	6-120	6-100	6-170



ПРИМЕЧАНИЕ
 Н - ВЫСОТА ДО НИЗА СТРОПИЛЬНЫХ КОНСТРУКЦИЙ.

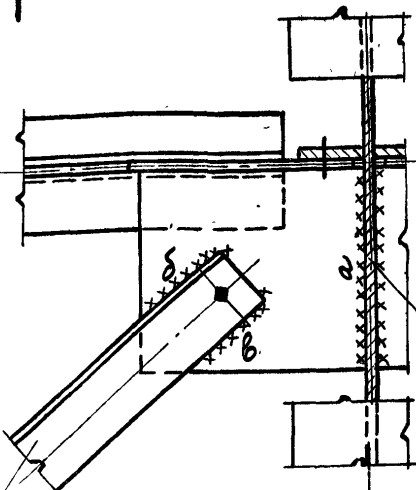
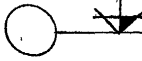
УЧА. ОТДЕЛА
 НАЧ. ИМФ. РА.
 РАБ. ГР. ИМФ.
 ПРОЕКТОР
 ПРОЕКТ
 ВЫСШАЯ
 АССТЕНТ
 РАБ. ГР. ИМФ.
 Ц. И. И. П.
 ПРОИЗВОДИТЕЛЬ

ТДМ 1964 Ц. И. И. П. ПРОИЗВОДИТЕЛЬ	СОПРЯЖЕНИЯ КОЛОНН, ПОДКРЫШОВЫХ БАЛОК И СВЯЗЕЙ ПО КОЛОННАМ	ТДМ-2-03 ДЕТАЛЬ 54
	ОПРЕДЕЛЕНИЕ ВЕРХНИХ СВЯЗЕЙ К КОЛОННАМ ПРОДОЛЬНО-ПО ПОСЕРЕДЬ В БЕСКОНЦОВЫХ ЗДАНИЯХ ПРИ H=10.8м И 12.6м И ОСНОВНЫХ КОЛОННАХ - ДВУХЭТАЖНЫХ	

17.980 ПРИ H=18M

16.180 ПРИ H=16.2M

14.380 ПРИ H=14.4M

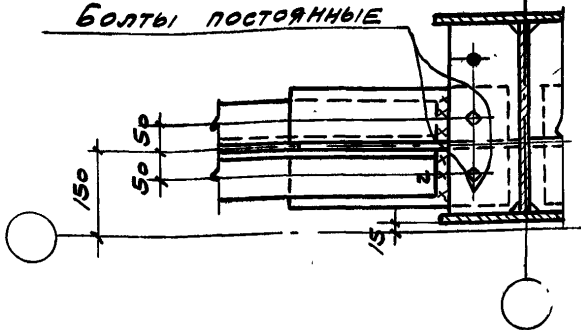


СТАЛЬНОЙ
ОГЛОВОК КОЛОННЫ
ПРОДОЛЬНОГО
ФАЖСВЕРКА

С66; С67; С68



БОЛТЫ ПОСТОЯННЫЕ



МАРКА СВЯЗИ	ВЕЛИЧИНЫ МОНТАЖНЫХ ШВОВ			
	a	δ	б	z
С66	6-330	6-120	6-100	8-200
С67	6-310	6-120	6-100	8-200
С68	6-320	6-150	6-100	10-210

ПРИМЕЧАНИЕ

H - высота до низа стропильных конструкций.

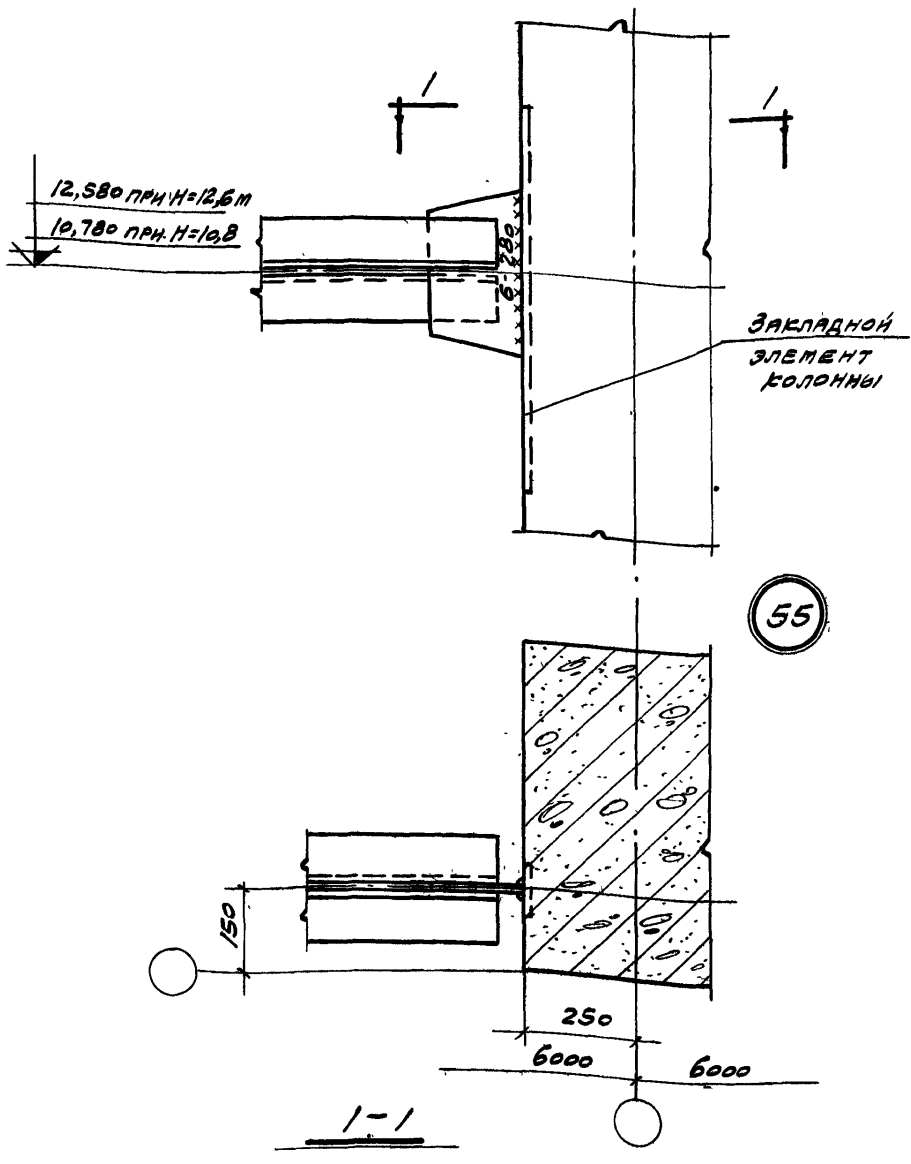
ТДМ
1964

СОПРЯЖЕНИЯ КОЛОНН, ПОДКРАНОВЫХ
БАЛОК И СВЯЗЕЙ ПО КОЛОННАМ

ТДМ-2-03

КРЕПЛЕНИЕ ВЕРХНИХ СВЯЗЕЙ К КОЛОННАМ ПРОДОЛЬНОГО
ФАЖСВЕРКА В БЕСКРАНОВЫХ ЗДАНИЯХ ПРИ H=14,4,
16,2 И 18,0 М И ОСНОВНЫХ КОЛОННАХ С ДВУХВЕТВЕРВЫХ

ДЕТАЛЬ 540



ПРИМЕЧАНИЕ

Н - высота до низа стропильных конструкций.

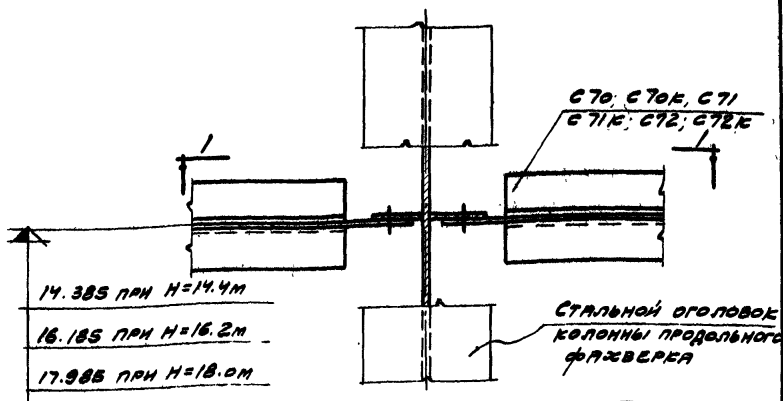
СОПРЯЖЕНИЯ КОЛОНН, ПОДКРАНОВЫХ БАЛКИ И СВЯЗИ ПО КОЛОННАМ

КРЕПЛЕНИЕ РАСЛОЖЕ К КОЛОННАМ ПРОДОЛЬНОГО СВЯЗИ ВЕРХА В БЕСКРАНОВЫХ ЗДАНИЯХ ПРИ Н=10,5 м И 12,6 м И ОСНОВНЫЕ КОЛОННЫХ ДВУХСВЕТВОВЫХ.

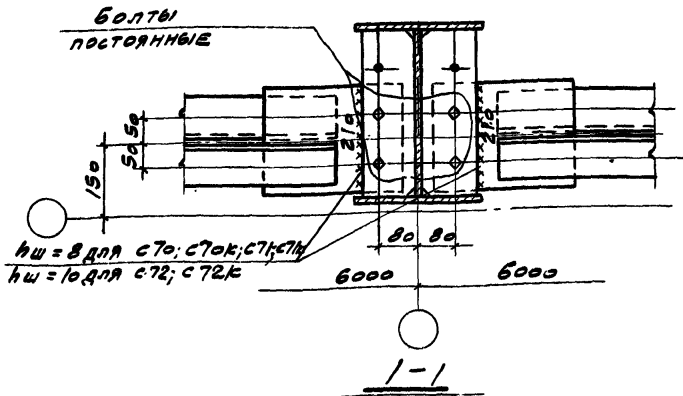
ТДМ-2-03

ДЕТАЛЬ 36

МАШ. ОТДЕЛ	ВЫИГН
И.И.Ф. П.Р.	М.И.Р.Е.Р.
Р.У.Е. Г.Р. И.И.Ф.	Ш.Т.И.М.Е.Р.
ПРОЕКТОР	
ПРОЕКТ	
ВЫИГН	ВЫИГН
ПЕТРОВ	М.И.Р.Е.Р.
БУДРАВА	Ш.Т.И.М.Е.Р.
МАШ. ОТДЕЛ	ВЫИГН
И.И.Ф. П.Р.	М.И.Р.Е.Р.
Р.У.Е. Г.Р. И.И.Ф.	Ш.Т.И.М.Е.Р.
ЦНИИ	
ПРОЕКТИРОВАНИЕ	
1964	



55a



ПРИМЕЧАНИЕ

H - высота до низа стропильных конструкций.

ТДМ 1964	СОПРЯЖЕНИЯ КОЛОНН, ПОДКРАНОВЫХ БАЛОК И СВЯЗЕЙ ПО КОЛОННАМ	ТДМ-2-03
	ОПРЕДЕЛЕНИЕ РАСЛОЖЕ К КОЛОННАМ ПРОДОЛЬНОГО ФАЖВЕРБА В БЕСКРАНОВЫХ ЗДАНИЯХ ПРИ H=14, 16, 2 м И В ОН. ДЕТАЛЯХ И ОСНОВНЫХ КОЛОННАХ - ДВУХСВЕТВЕРВЫХ.	

6.350 ПРИ H=10.8M

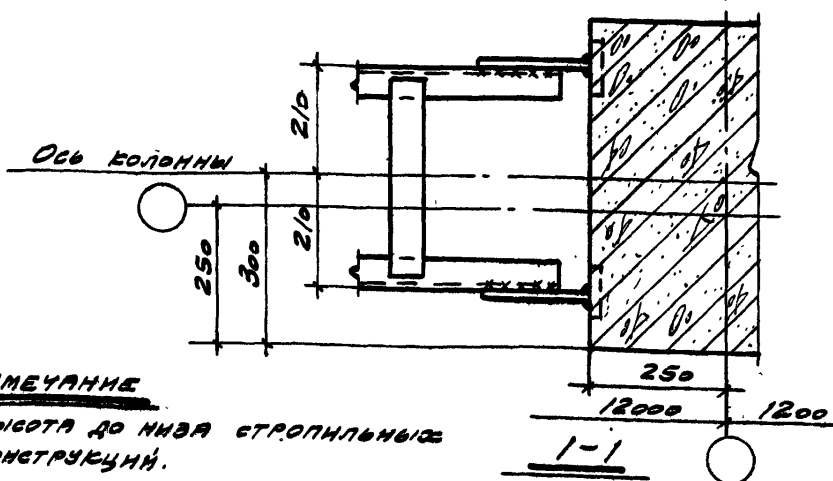
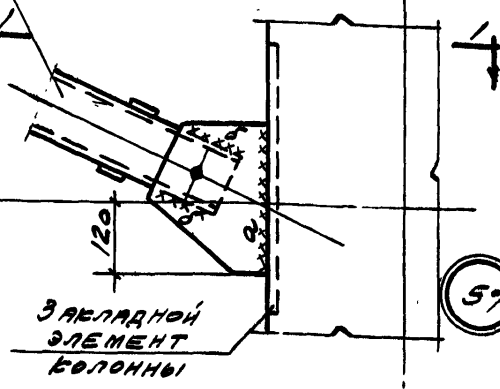
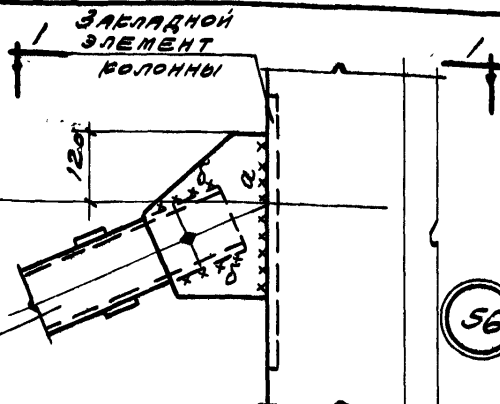
5.150 ПРИ H=9.6M

4.350 ПРИ H=8.4M

C51; C52; C53

МАРКА	ВЕЛИЧИНЫ ПОСТАВКИ ЦИФР	
	α	δ
C51	6-240	6-120
C52	6-250	6-110
C53	6-270	6-110

0.250



ПРИМЕЧАНИЕ

H-высота до низа стропильных конструкций.

ТДМ 1964	СОПРЯЖЕНИЯ КОЛОНН, ПОДКРАНОВЫХ БАЛОК И СВЯЗЕЙ ПО КОЛОННАМ	ТДМ-2-03
	БРЕЛЛЕННЕ КРЕСТОВЫХ СВЯЗЕЙ К ОСНОВНЫМ ПРЯМОУГОЛЬНЫМ КОЛОННАМ БЛИЖНЕГО РАДА В БРАНОВЫХ ЗАДАНИЯХ.	ДЕТАЛИ 56;57

- 12.650 при H=18м
- 10.850 при H=16.2м
- 9.650 при H=14.4м
- 7.850 при H=12.6м
- 6.850 при H=10.8м

С 54; С 55; С 57;
С 59; С 61; С 63

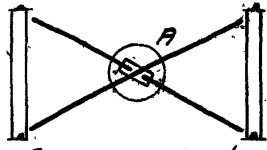
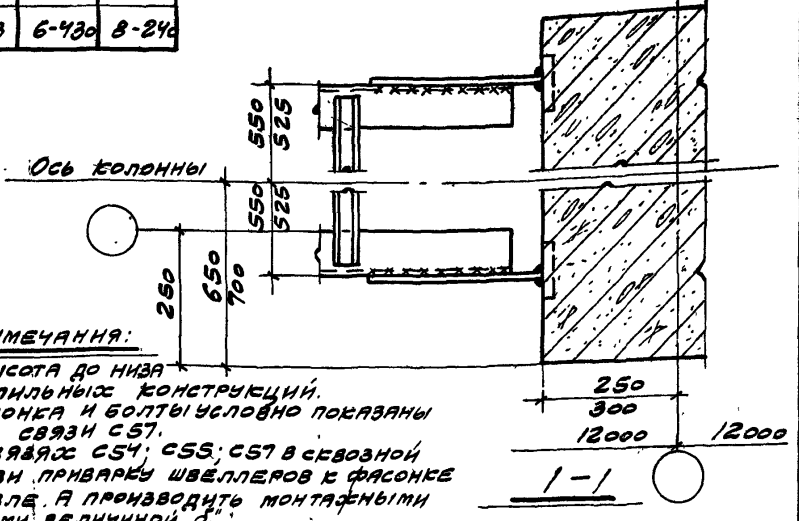
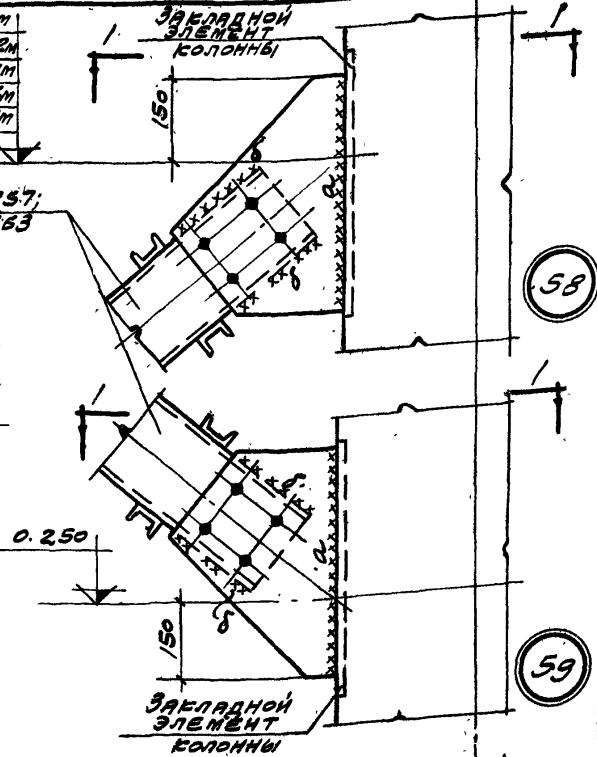


СХЕМА СВЯЗЕЙ

МАРКА СВЯЗИ	ВЕЛИЧИНЫ МОНТАЖНЫХ ШВОВ	
	а	б
С 54	6-350	6-150
С 55	6-380	8-150
С 57	6-420	8-170
С 59	6-430	6-160
С 61	6-430	8-210
С 63	6-430	8-240



ПРИМЕЧАНИЯ:

1. H - высота до низа стропильных конструкций.
2. Фасонка и болты условно показаны для связей С 57.
3. В связях С 54; С 55; С 57 в свозной ветви приварку швеллеров к фасонке в узле А производить монтажными швами, величиной 'а'.

ТАМ

СОПРЯЖЕНИЯ КОЛОНН, ПОДДЕРЖИВАЮЩИХ БАЛОК И СВЯЗЕЙ, К КОЛОННАМ

ТДМ-2-03

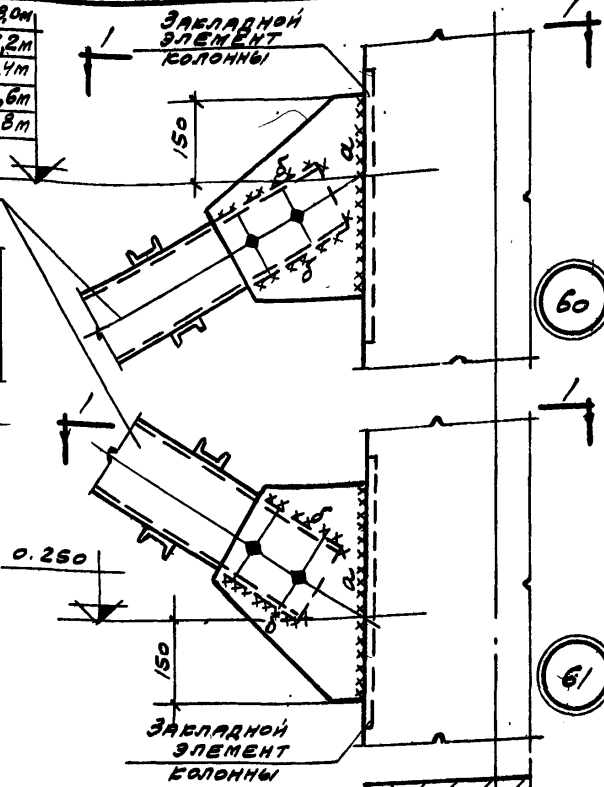
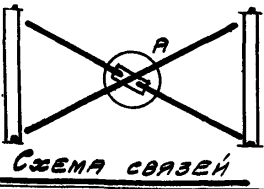
1964

КРЕПЛЕНИЕ КРЕСТОВЫХ СВЯЗЕЙ К ОСНОВНЫМ ДВУХ-ВЕТВЯТЫМ КОЛОННАМ КРАЙНЕГО РЯДА В КРАНОВЫХ ЗДАНИЯХ

ДЕТАЛЬ 58, 59

12,650	при Н=18,0м
10,850	при Н=16,2м
9,650	при Н=14,4м
7,850	при Н=12,6м
6,350	при Н=10,8м

С54; С55; С56;
С58; С62

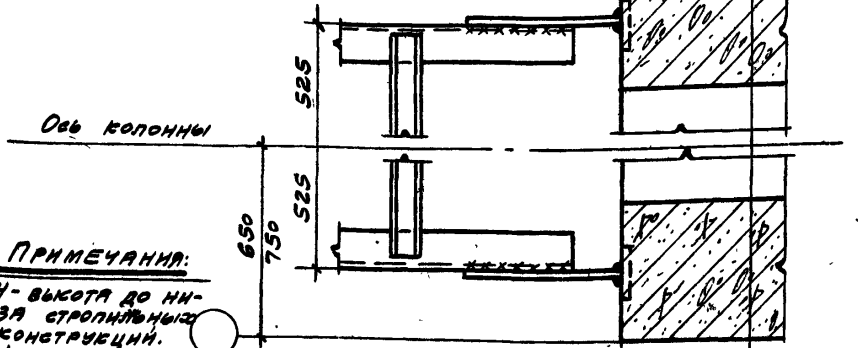


60

61

МАРКА СВЯЗИ	ВЕЛИЧИНЫ МОНТАЖНЫХ ШВОВ	
	а	б
С54	6-350	6-150
С55	6-380	8-150
С56	6-420	8-170
С58	6-480	6-160
С62	6-430	8-240

Исполн	А.И.И.
Провер	В.И.И.
Проект	Г.И.И.
Строит	Д.И.И.
Монтаж	Е.И.И.
Сварка	Ж.И.И.
Узел	З.И.И.
ЦНИИ	И.И.И.
Проект	К.И.И.
Монтаж	Л.И.И.
Сварка	М.И.И.
Узел	Н.И.И.



ПРИМЕЧАНИЯ:

1. Н - высота до низа стропильных конструкций.
2. Фасонка и болты условно показаны для связей С54; С55.
3. В связи С54; С55; С56 в сквозной ветви приварены швеллеры к фасонке в узле А производить монтажными швами величины "б".

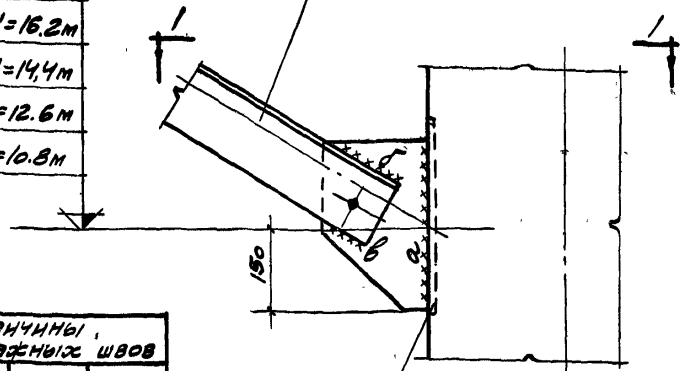
ТДМ
1964

СОПРЯЖЕНИЯ КОЛОНН, ПОДКРАНОВЫЕ БАЛОК И СВЯЗЕЙ ПО КОЛОННАМ
ПРИКРЕПЛЕНИЕ КРЕСТОВЫХ СВЯЗЕЙ К ОСНОВНЫМ ДВУХВЕТВЕРНЫМ КОЛОННАМ КРАЙНЕГО РАДА В БЕЗКРАНОВЫХ ЗДАНИЯХ

ТДМ-2-03
ДЕТАЛИ 60; 61

- 13.050 при H=18м
- 11.250 при H=16.2м
- 10.050 при H=14,4м
- 8.250 при H=12.6м
- 6.750 при H=10.8м

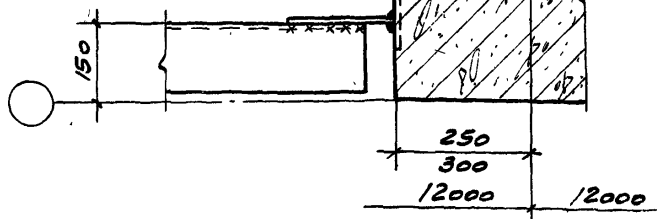
С 64; С 65; С 66;
С 67; С 68



МАРКА СВЯЗИ	ВЕЛИЧИНЫ МОНТАЖНЫХ ШВОВ		
	а	б	в
С 64	6-290	6-120	6-100
С 65	6-300	6-120	6-100
С 66	6-320	6-120	6-100
С 67	6-310	6-120	6-100
С 68	6-310	6-150	6-100

ЗАКЛАДНОЙ ЭЛЕМЕНТ КОЛОННЫ

62



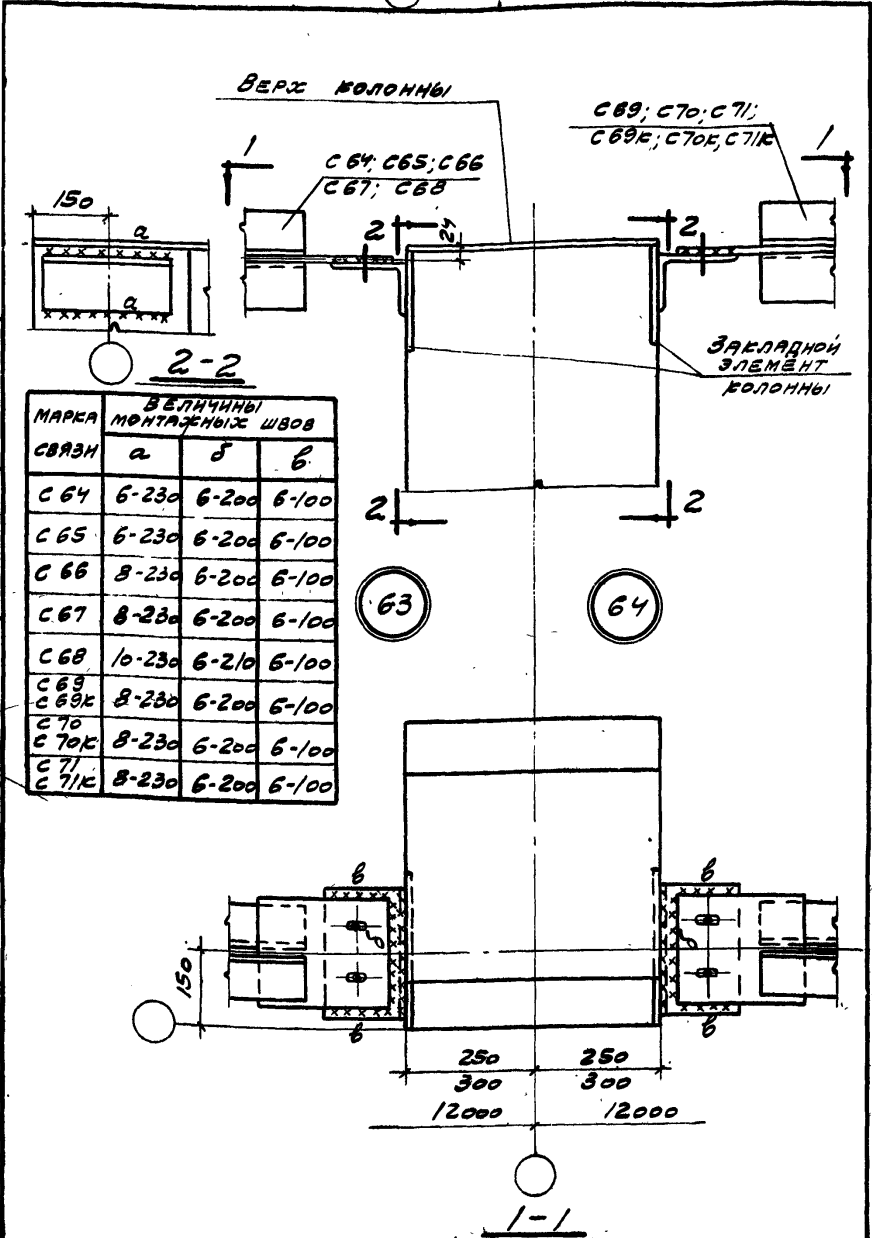
ПРИМЕЧАНИЕ

H - высота до низа стропильных конструкций.

1-1

М.И.ПЕР. ШТЕННЕР
С.И.И.Ф.П.А. ПУ.Е.П.И.И.С.Е. ПУ.Е.П.И.И.С.Е.
С.И.И.Ф.П.А. ПУ.Е.П.И.И.С.Е. ПУ.Е.П.И.И.С.Е.
С.И.И.Ф.П.А. ПУ.Е.П.И.И.С.Е. ПУ.Е.П.И.И.С.Е.

ТДМ 1964	СОПРЯЖЕНИЯ КОЛОНН, ПОДКРАСОВЫХ БАЛОК И СВЯЗЕЙ ПО КОЛОННАМ	ТДМ-2-0
	КРЕПЛЕНИЕ ВЕРХНИХ СВЯЗЕЙ К ОСНОВНЫМ ДВУХДЕЛЬНЫМ КОЛОННАМ КРАЙНЕГО РЯДА В БЕСКРАСОВЫХ ЗДАНИЯХ НИЖНИЙ УРОВЕНЬ	



МАРКА СВЯЗИ	ВЕЛИЧИНЫ МОНТАЖНЫХ ШВОВ		
	а	б	в
С 64	6-230	6-200	6-100
С 65	6-230	6-200	6-100
С 66	8-230	6-200	6-100
С 67	8-230	6-200	6-100
С 68	10-230	6-210	6-100
С 69	8-230	6-200	6-100
С 69К	8-230	6-200	6-100
С 70	8-230	6-200	6-100
С 70К	8-230	6-200	6-100
С 71	8-230	6-200	6-100
С 71К	8-230	6-200	6-100

ВЫСШИЙ
 ИНЖЕНЕР
 ШТЕЙНЕР

 НАЧ. ОТДЕЛА
 Г.И. НИЖ. ПР.
 РУК. Г. НИЖ.
 ПРОСТРАН.
 ПРОЕКТ

ВЫСШИЙ
 ИНЖЕНЕР
 ПЕТРОВ
 КУДРЯВЦОВ

 НАЧ. ОТДЕЛА
 Г.И. НИЖ. ПР.
 РУК. Г. НИЖ.
 ПРОСТРАН.
 ПРОЕКТ

ТДМ СОПРЯЖЕНИЯ КОЛОНН, ПОДРЯНОВЫХ БАЛОК И СВЯЗЕЙ ПО КОЛОННАМ ТДМ-2-03

1964
 ОПРЕДЕЛЕНИЕ ВЕРХНИХ СВЯЗЕЙ И РАСПОРОВ К ОСНОВНЫМ ДВУХ-ВЕТВЕВЫМ КОЛОННАМ КРАЙНЕГО РЯДА В БЕСКРАЙНОВЫХ ЗДАНИЯХ
 ВЕРХНИЙ УЗЕЛ
 ДЕТАЛЬ 63; 64