

**ГОСУДАРСТВЕННЫЙ КОМИТЕТ ПО ДЕЛАМ СТРОИТЕЛЬСТВА СССР
(ГОССТРОЙ СССР)**

**ТИПОВЫЕ МОНТАЖНЫЕ ДЕТАЛИ
ОДНОЭТАЖНЫХ ПРОМЫШЛЕННЫХ ЗДАНИЙ**

**СОПРЯЖЕНИЯ НЕСУЩИХ КОНСТРУКЦИЙ
ПОКРЫТИЯ С КОЛОННАМИ И СВЯЗЯМИ
ПО ПОКРЫТИЮ ПРИ СКАТНОЙ КРОВЛЕ**

ТДМ-3-11

**Детали при шаге стропильных конструкций,
крайних и средних колонн 6м**

7573-01

Москва-1965г

**ГОСУДАРСТВЕННЫЙ КОМИТЕТ ПО ДЕЛАМ СТРОИТЕЛЬСТВА СССР
(ГОССТРОЙ СССР)**

**ТИПОВЫЕ МОНТАЖНЫЕ ДЕТАЛИ
ОДНОЭТАЖНЫХ ПРОМЫШЛЕННЫХ ЗДАНИЙ**

**СОПРЯЖЕНИЯ НЕСУЩИХ КОНСТРУКЦИЙ
ПОКРЫТИЯ С КОЛОННАМИ И СВЯЗЯМИ
ПО ПОКРЫТИЮ ПРИ СКАТНОЙ КРОВЛЕ**

ТДМ-3-11

**Детали при шаге стропильных конструкций,
крайних и средних колонн 6м**

РАЗРАБОТАНЫ

Центральным научно-исследовательским и
проектно-экспериментальным институтом
промышленных зданий и сооружений
(ЦНИИпромзданий)
Государственным ордена Трудового Красного
Знамени проектным институтом Промстройпроект

УТВЕРЖДЕНЫ

и введены в действие с 1 января 1965г.
Государственным Комитетом по делам
строительства СССР
Приказ №194 от 5 ноября 1964г

ЦЕНТРАЛЬНЫЙ ИНСТИТУТ ТИПОВЫХ ПРОЕКТОВ

Москва-1964г.

**ЦЕНТРАЛЬНЫЙ ИНСТИТУТ ТИПОВЫХ ПРОЕКТОВ
УПРАВЛЕНИЯ ПОДВЕДОМСТВЕННЫМИ ОРГАНИЗАЦИЯМИ
ГОССТРОЯ СССР**

Москва, Б-66, Спартаковская ул. 2а, корпус В

Сдано в печать 14. VII 1984 года

Заказ № 676 Тираж 100 экз.

Цена - 35 коп.

СОДЕРЖАНИЕ

Деталь		Стр.
I	Крепление стропильной фермы к колонне крайнего ряда при привязке "0"	4
3	Крепление стропильных ферм к колонне среднего ряда	5
II	Усиление опорного узла фермы, изготавливаемой по серии ПК-01-76	6
I2	Крепление связей к ферме в пределах фонаря по серии ПК-01-76	7
I3	Крепление связей к ферме в пределах фонаря по серии ПК-01-76	7
I4	Крепление связи к ферме в пределах фонаря по серии ПК-01-76	8
I6	Крепление стального элемента к ферме по серии ПК-01-76 у торца или у поперечного т.ш.	9
I6a;I6б	Крепление стального элемента к ферме по серии ПК-01-84 у торца или у поперечного т.ш.	10
I7	Крепление стальных элементов к ферме по серии ПК-01-76 у торца или у поперечного т.ш.	11
I7a	Крепление стальных элементов к ферме по серии ПК-01-84 у торца или у поперечного т.ш.	11
I8	Крепление стальных элементов к ферме по серии ПК-01-76 у торца	12
I8a	Крепление стальных элементов к ферме по серии ПК-01-84 у торца	13
I9	Крепление стальных элементов к ферме по серии ПК-01-76 у торца или у поперечного т.ш.	14
I9a	Крепление стальных элементов к ферме по серии ПК-01-84 у торца или у поперечного т.ш.	15
20;2I	Крепление стальных элементов к фермам по сериям ПК-01-76 и ПК-01-84 у торца или у поперечного т.ш.	16

Деталь		Стр.
22	Крепление стальных элементов к ферме по серии ПК-01-76 у торца	17
22a	Крепление стальных элементов к ферме по серии ПК-01-84 у торца	17
23	Крепление стальных элементов к ферме по серии ПК-01-76 у торца	18
23a	Крепление стальных элементов к ферме по серии ПК-01-84 у торца	18
34	Крепление колонн торцевого фахверка к стропильной ферме	19
35;35a	То же	20
37	То же	21

ГАНЬБА М20
ГОСТ 5915-62

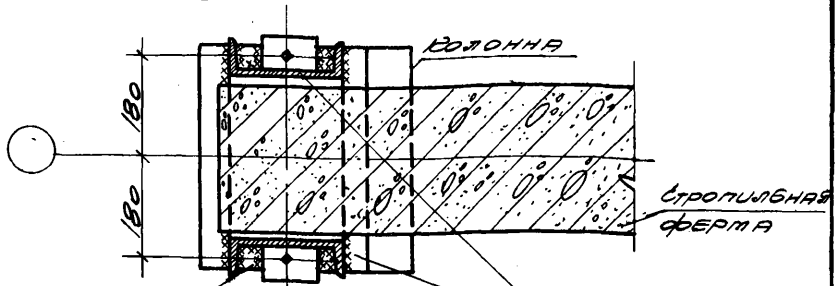
ЗАКЛАДНОЙ ЭЛЕМЕНТ
КОЛОНЫ

СТРОПИЛЬНАЯ
ФЕРМА

КОЛОННА

150

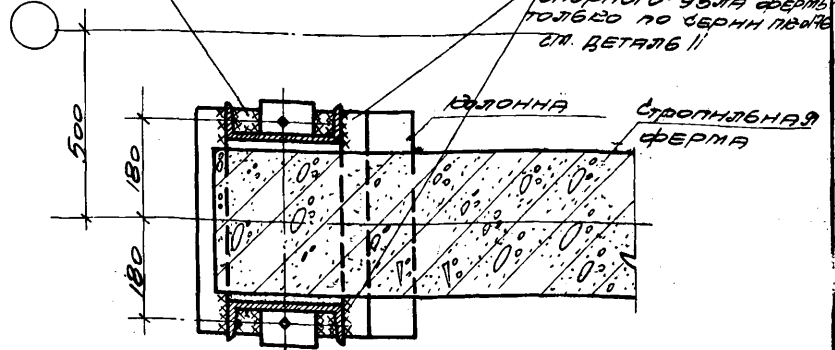
ВЫБИТУН	ВЫБИТУН	ВЫБИТУН	ВЫБИТУН
ТИМЕР	ТИМЕР	ТИМЕР	ТИМЕР
ВИТЕНКЕР	ВИТЕНКЕР	ВИТЕНКЕР	ВИТЕНКЕР
МОН. СТАВКА	МОН. СТАВКА	МОН. СТАВКА	МОН. СТАВКА
СТ. МОН. ПР.	СТ. МОН. ПР.	СТ. МОН. ПР.	СТ. МОН. ПР.
СВЯЗ. ПР. МОН.	СВЯЗ. ПР. МОН.	СВЯЗ. ПР. МОН.	СВЯЗ. ПР. МОН.
ПРОЕКТОР	ПРОЕКТОР	ПРОЕКТОР	ПРОЕКТОР
ПРОЕКТ	ПРОЕКТ	ПРОЕКТ	ПРОЕКТ
МОН. СТАВКА	МОН. СТАВКА	МОН. СТАВКА	МОН. СТАВКА
СТ. МОН. ПР.	СТ. МОН. ПР.	СТ. МОН. ПР.	СТ. МОН. ПР.
СВЯЗ. ПР. МОН.	СВЯЗ. ПР. МОН.	СВЯЗ. ПР. МОН.	СВЯЗ. ПР. МОН.
ПРОЕКТОР	ПРОЕКТОР	ПРОЕКТОР	ПРОЕКТОР
ПРОЕКТ	ПРОЕКТ	ПРОЕКТ	ПРОЕКТ
МОН. СТАВКА	МОН. СТАВКА	МОН. СТАВКА	МОН. СТАВКА
СТ. МОН. ПР.	СТ. МОН. ПР.	СТ. МОН. ПР.	СТ. МОН. ПР.
СВЯЗ. ПР. МОН.	СВЯЗ. ПР. МОН.	СВЯЗ. ПР. МОН.	СВЯЗ. ПР. МОН.
ПРОЕКТОР	ПРОЕКТОР	ПРОЕКТОР	ПРОЕКТОР
ПРОЕКТ	ПРОЕКТ	ПРОЕКТ	ПРОЕКТ



ОПОРНЫЙ ЛУСТ
ФЕРМЫ

1-1
ПО ОСНОВНОЙ ОСИ

ММ-44, ММ-45, ММ-46
ЭЛЕМЕНТЫ УЧТЕНЫ В
ОПОРНОМ УЗЛЕ ФЕРМЫ
ТОЛЩИНОЮ ПО БЕРНН ПОВЕРЬ
ЭЛ. ДЕТАЛЬ II



1-1
У ТОРША МШУ. ПО ПЕРЕЧАДНОГО Т.Ш.

ПРИМЕЧАНИЕ

МОНТАЖНЫЕ ШВЫ ПРИНЯТЫ - ПШ = 6 ММ

ТДМ

СОПРЯЖЕНИЕ МЕЖДУ СЕБЯ КОНСТРУКЦИЙ ПОКРЫТИЯ С
КОЛОНЫМИ И СВЯЗАННО ПО ПОКРЫТИЮ ПРИ СВАТНОЙ СВАРКЕ ТДМ-3-11

СВАРКЕ СВАРКА СТРОПИЛЬНОЙ ФЕРМЫ В КОЛОННЕ ВРАЙ-
НЕГО РАВА ПРИ ПРИВЯЗКЕ 0"

ДЕТАЛЬ 1

ТАЛЫН М20
ГОСТ 5915-62

ЗАСТЯЖНОМ ЭЛЕМЕНТ
ВОСТОКНИ

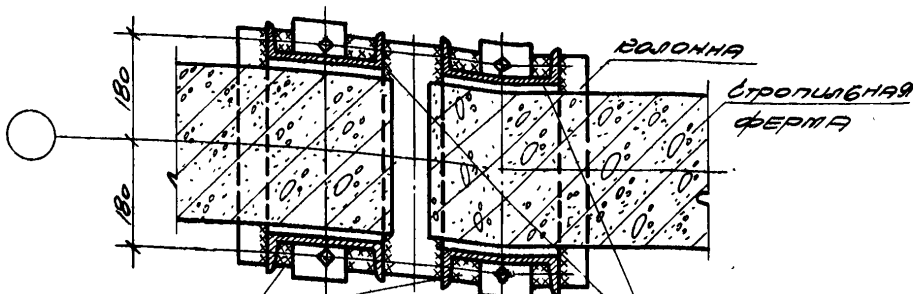
СТРОПИЛЬНАЯ
ФЕРМА

РУЧКА

150 150

ВОСТОКНИ

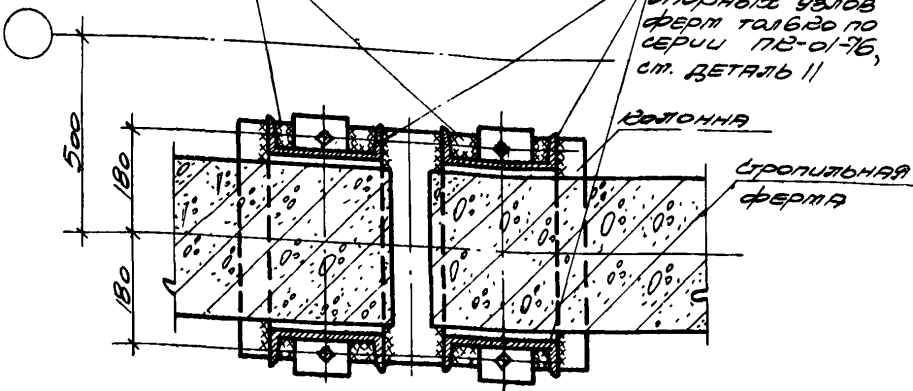
3



ОПОРНЫЕ КЛЕТКИ
ферм

1-1
ПО ОСНОВНОЙ ОСИ

ММ-44, ММ-45, ММ-46
ЭЛЕМЕНТЫ УСИЛЕНИЯ
ОПОРНЫХ УСЛОВ
ФЕРМ ТАЛЫН ПО
СЕРИИ ПБ-01-76,
СМ. ДЕТАЛЬ 11



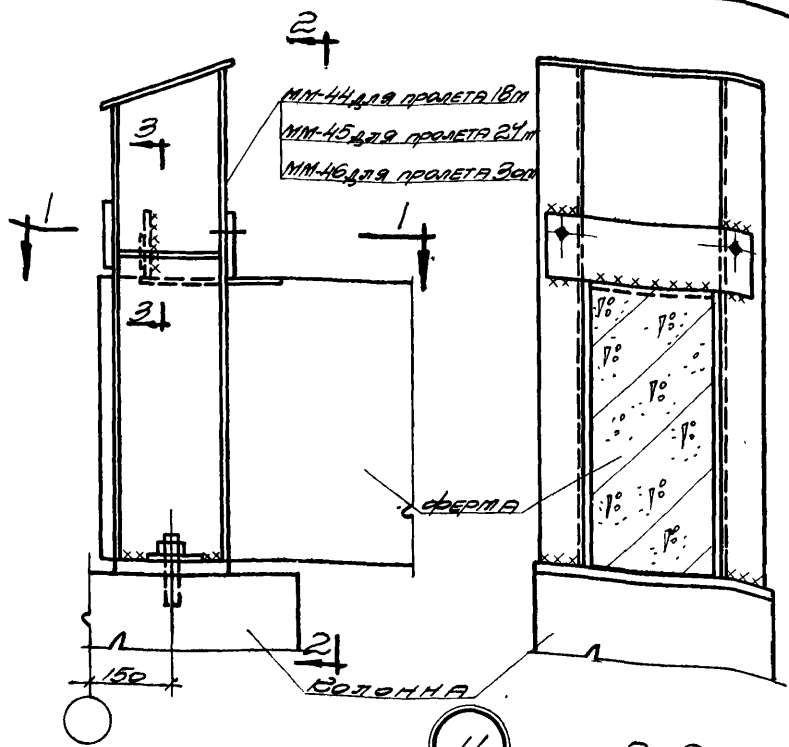
ВОСТОКНИ

СТРОПИЛЬНАЯ
ФЕРМА

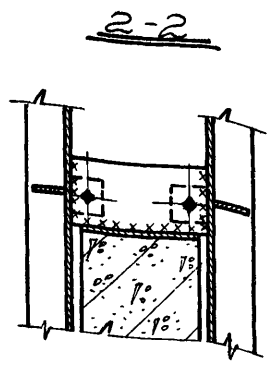
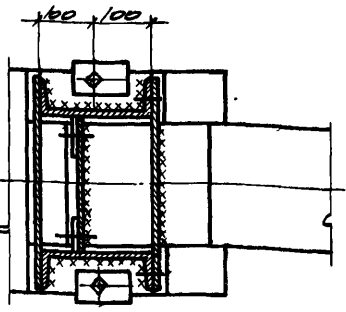
ПРИМЕЧАНИЕ У ТРОЦА НАЛИ У ПОПЕРЕЧНОГО Т.Ш.
МОНТАЖНЫЕ ШВЫ ПРИНЯТЫ $k_{ш} = 6 \text{ мм}$

ТДМ 1964	Сопоставления между конструктивной подрывной с ВОСТОКНИМИ И СВЯЗЯМИ ПО ПОДРЫВНОСТИ ПРИ СЕЯНОЙ ФЕРМЕ	ТДМ-3-11
	СРЕДНЕНИЕ СТРОПИЛЬНЫХ ФЕРМ В ВОСТОКНИ СРЕДНЕГО РАЗА	

М.И. ПЕТРОВ	М.И. ПЕТРОВ	М.И. ПЕТРОВ	М.И. ПЕТРОВ
М.И. ПЕТРОВ	М.И. ПЕТРОВ	М.И. ПЕТРОВ	М.И. ПЕТРОВ
М.И. ПЕТРОВ	М.И. ПЕТРОВ	М.И. ПЕТРОВ	М.И. ПЕТРОВ
М.И. ПЕТРОВ	М.И. ПЕТРОВ	М.И. ПЕТРОВ	М.И. ПЕТРОВ



ИЗМ. СТРЕЛА	ИЗМ. СТРЕЛА	ИЗМ. СТРЕЛА
ИЗМ. СТРЕЛА	ИЗМ. СТРЕЛА	ИЗМ. СТРЕЛА
ИЗМ. СТРЕЛА	ИЗМ. СТРЕЛА	ИЗМ. СТРЕЛА
ИЗМ. СТРЕЛА	ИЗМ. СТРЕЛА	ИЗМ. СТРЕЛА
ИЗМ. СТРЕЛА	ИЗМ. СТРЕЛА	ИЗМ. СТРЕЛА
ИЗМ. СТРЕЛА	ИЗМ. СТРЕЛА	ИЗМ. СТРЕЛА
ИЗМ. СТРЕЛА	ИЗМ. СТРЕЛА	ИЗМ. СТРЕЛА
ИЗМ. СТРЕЛА	ИЗМ. СТРЕЛА	ИЗМ. СТРЕЛА
ИЗМ. СТРЕЛА	ИЗМ. СТРЕЛА	ИЗМ. СТРЕЛА
ИЗМ. СТРЕЛА	ИЗМ. СТРЕЛА	ИЗМ. СТРЕЛА
ИЗМ. СТРЕЛА	ИЗМ. СТРЕЛА	ИЗМ. СТРЕЛА



1-1

3-3

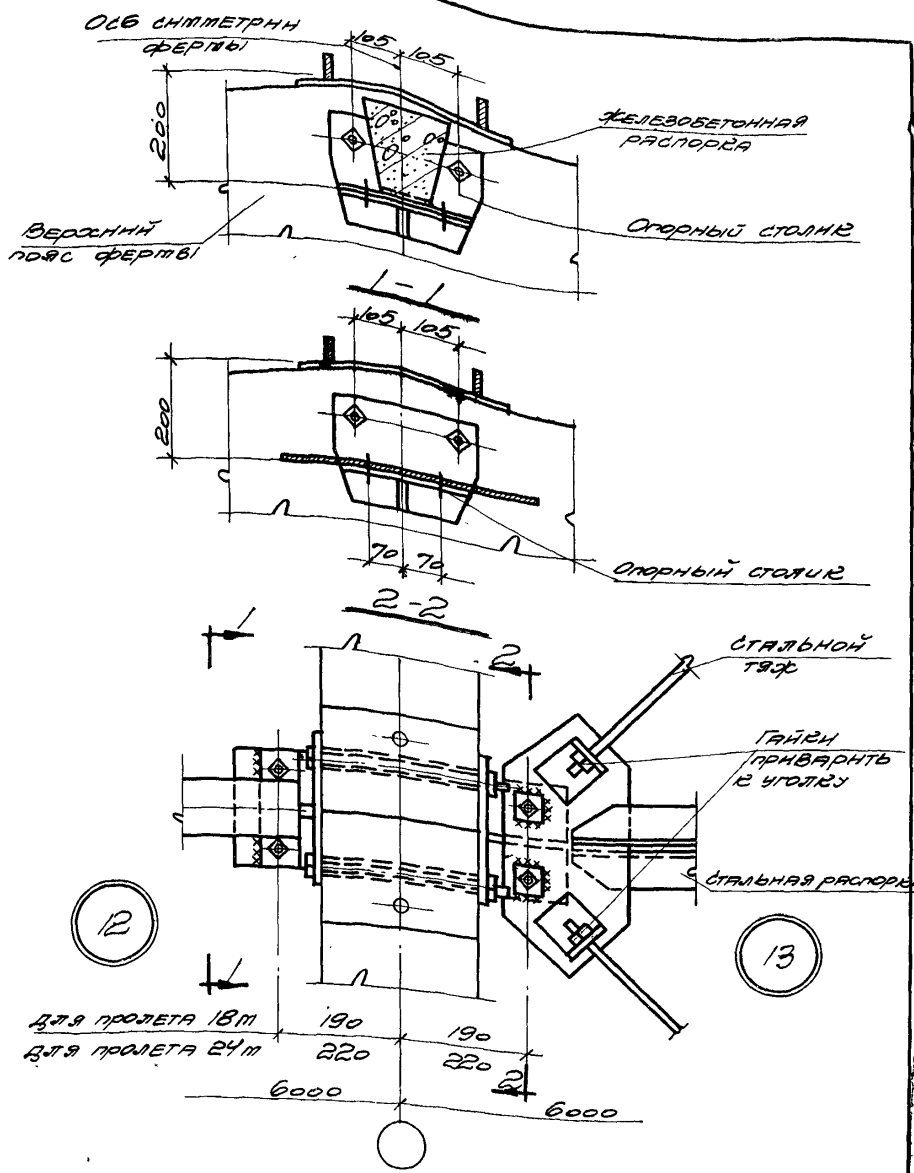
ПРИМЕЧАНИЕ

ДАННУЮ ДЕТАЛЬ УИ СОЗДАТЬ СДЕЛАТЬ С ДЕТАЛЯМИ 1 И 3.

ТДМ
1964

СОПРЯЖЕНИЯ НЕСУЩИХ КОНСТРУКЦИЙ ПОКРЫТИЯ С КОЛОННАМИ И СВЯЗКИ ПО ПОДРОБНО ПОИ СВАТНОЙ ДРОВЬ
УСИЛЕНИЕ ОПОРНОГО УЗЛА ФЕРМЫ
ИЗГОТОВЛИВАЕМОЙ ПО СЕРИИ ПР-01-76

ТВ П-3-11
ДЕТАЛЬ 11



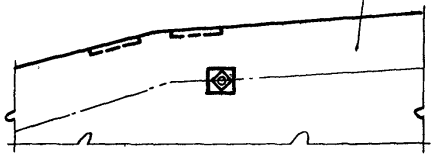
ПРИМЕЧАНИЕ

МОНТАЖНЫЕ ШВЫ ПРИНЯТЫ $t_{ш} = 6 \text{ мм}$

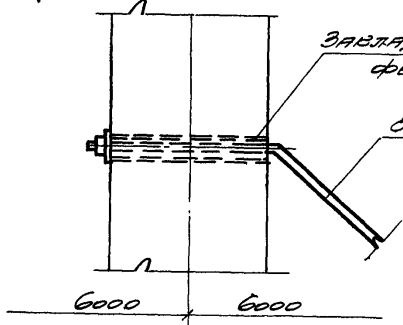
М. ПЕР	М. ПЕР	М. ПЕР	М. ПЕР
М. ПЕР	М. ПЕР	М. ПЕР	М. ПЕР
М. ПЕР	М. ПЕР	М. ПЕР	М. ПЕР
М. ПЕР	М. ПЕР	М. ПЕР	М. ПЕР
М. ПЕР	М. ПЕР	М. ПЕР	М. ПЕР
М. ПЕР	М. ПЕР	М. ПЕР	М. ПЕР
М. ПЕР	М. ПЕР	М. ПЕР	М. ПЕР
М. ПЕР	М. ПЕР	М. ПЕР	М. ПЕР
М. ПЕР	М. ПЕР	М. ПЕР	М. ПЕР
М. ПЕР	М. ПЕР	М. ПЕР	М. ПЕР

ТДМ 1964	Сопоставления несущих конструкций покрывной с колоннами и связями по покрывной при скатной кровле	ТДМ-3-11
	Укрепления связей к ферме в пределах фронтона по черн. ПЗ-01-76	Детали 12/13

Верхний пояс фермы



1-1



14



Исполн.	Иванов
Провер.	Петров
Проект.	Сидоров
Исполн.	Петров
Провер.	Сидоров
Проект.	Сидоров

ТАМ

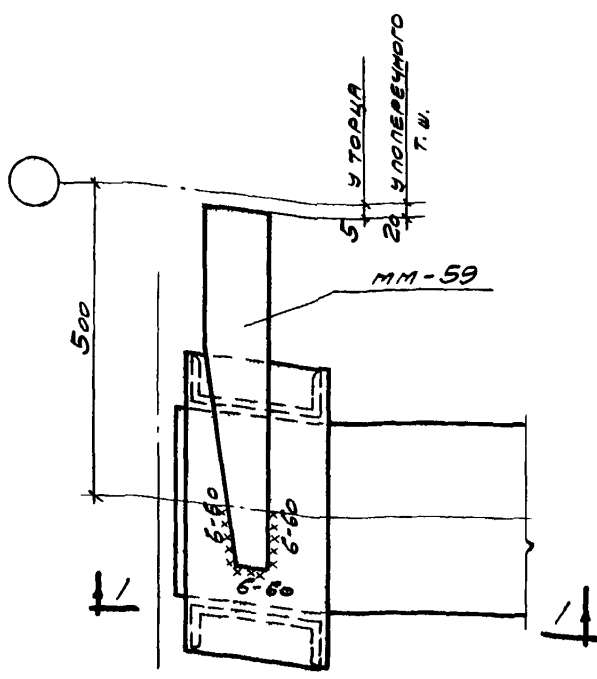
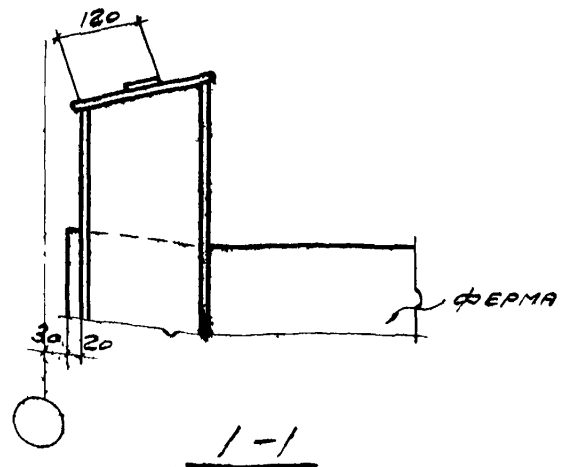
Сопоставлена несущая конструкция покрытия с волонными и связями по покрытию при деформации

Разделение связи с фермой в пределах детали 14

фонтанера по черт. ПБ-01-76

ТДМ-3-11

14



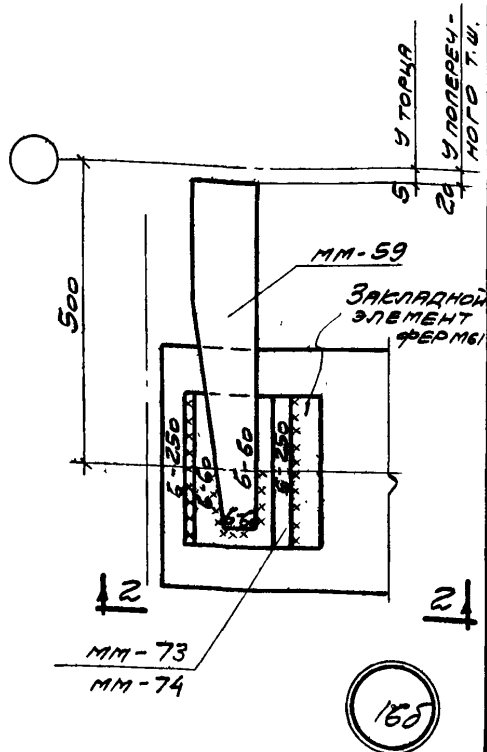
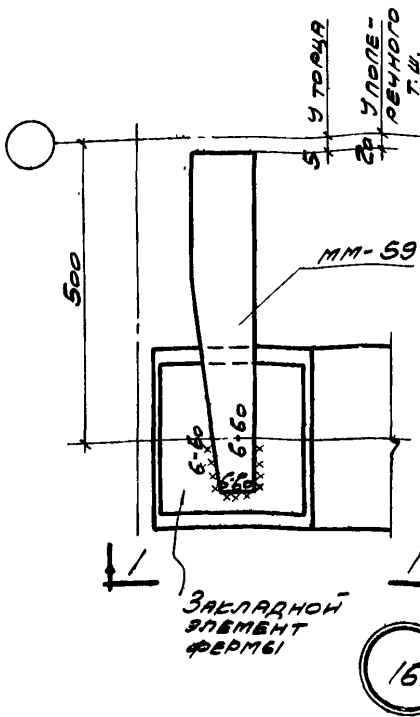
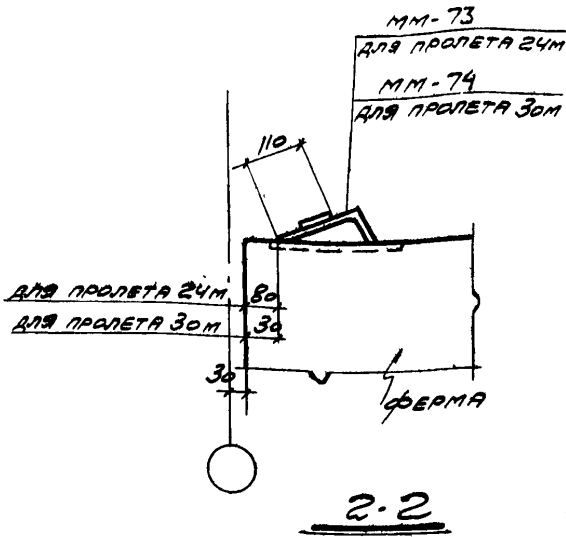
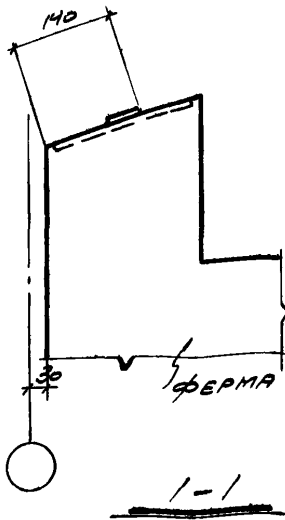
16

ДРЕВИННИ	ДРЕВИННИ	ДРЕВИННИ	ДРЕВИННИ
МИРЕР	МИРЕР	МИРЕР	МИРЕР
ШТЕЙНЕР	ШТЕЙНЕР	ШТЕЙНЕР	ШТЕЙНЕР
МАЧ. ОТДЕЛА	МАЧ. ОТДЕЛА	МАЧ. ОТДЕЛА	МАЧ. ОТДЕЛА
Г.А. ИМФ. П.Р.	Г.А. ИМФ. П.Р.	Г.А. ИМФ. П.Р.	Г.А. ИМФ. П.Р.
Р.У.Е. Г.О. ИМФ.	Р.У.Е. Г.О. ИМФ.	Р.У.Е. Г.О. ИМФ.	Р.У.Е. Г.О. ИМФ.
ТРЕМСТРОИ	ТРЕМСТРОИ	ТРЕМСТРОИ	ТРЕМСТРОИ
ПРОЕКТ	ПРОЕКТ	ПРОЕКТ	ПРОЕКТ
ДРЕВИННИ	ДРЕВИННИ	ДРЕВИННИ	ДРЕВИННИ
ПЕТРОВ	ПЕТРОВ	ПЕТРОВ	ПЕТРОВ
КАВВИЦЕВ	КАВВИЦЕВ	КАВВИЦЕВ	КАВВИЦЕВ
МАЧ. ОТДЕЛА	МАЧ. ОТДЕЛА	МАЧ. ОТДЕЛА	МАЧ. ОТДЕЛА
Г.А. ИМФ. П.Р.	Г.А. ИМФ. П.Р.	Г.А. ИМФ. П.Р.	Г.А. ИМФ. П.Р.
Р.У.Е. Г.О. ИМФ.	Р.У.Е. Г.О. ИМФ.	Р.У.Е. Г.О. ИМФ.	Р.У.Е. Г.О. ИМФ.
ЦНИИ	ЦНИИ	ЦНИИ	ЦНИИ
РОЗДАНИИ	РОЗДАНИИ	РОЗДАНИИ	РОЗДАНИИ

ТДМ
1964

СОПРЯЖЕНИЯ НЕСУЩИХ КОНСТРУКЦИЙ ПОСРЕДСТВА С ВОЛОННАМИ И СВЯЗЯМИ ПО ПОСРЕДСТВУ ПРИ СКАТНОЙ КРОВЛЕ
КРЕПЛЕНИЕ СТАЛЬНОГО ЭЛЕМЕНТА К ФЕРМЕ ПО СЕРИИ ПК-01-76 У ТОРЦА ИЛИ У ПОПЕРЕЧНОГО Т.Ш.

ТДМ-3-11
ДЕТАЛЬ 16

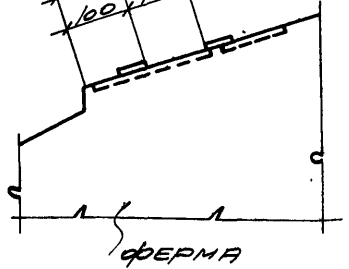
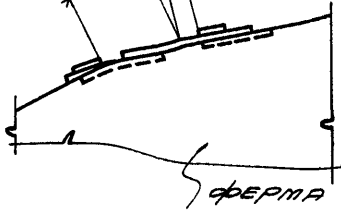


МАШ. ОТДЕЛ	МАШ. ОТДЕЛ	МАШ. ОТДЕЛ	МАШ. ОТДЕЛ
В.С. ВИКЕНГИН	В.С. ВИКЕНГИН	В.С. ВИКЕНГИН	В.С. ВИКЕНГИН
П.П. ПЕТРОВ	П.П. ПЕТРОВ	П.П. ПЕТРОВ	П.П. ПЕТРОВ
Е.В. ЕРШИНЦЕВА	Е.В. ЕРШИНЦЕВА	Е.В. ЕРШИНЦЕВА	Е.В. ЕРШИНЦЕВА
МАШ. ОТДЕЛ	МАШ. ОТДЕЛ	МАШ. ОТДЕЛ	МАШ. ОТДЕЛ
Г.А. ГИЗДЕЛОВА	Г.А. ГИЗДЕЛОВА	Г.А. ГИЗДЕЛОВА	Г.А. ГИЗДЕЛОВА
В.А. ВАСИЛЬЕВ	В.А. ВАСИЛЬЕВ	В.А. ВАСИЛЬЕВ	В.А. ВАСИЛЬЕВ
МАШ. ОТДЕЛ	МАШ. ОТДЕЛ	МАШ. ОТДЕЛ	МАШ. ОТДЕЛ
Д.А. ДРОБНИН	Д.А. ДРОБНИН	Д.А. ДРОБНИН	Д.А. ДРОБНИН
МАШ. ОТДЕЛ	МАШ. ОТДЕЛ	МАШ. ОТДЕЛ	МАШ. ОТДЕЛ
М.А. МИРОС	М.А. МИРОС	М.А. МИРОС	М.А. МИРОС
МАШ. ОТДЕЛ	МАШ. ОТДЕЛ	МАШ. ОТДЕЛ	МАШ. ОТДЕЛ
Ш.А. ШТЕЙНЕР	Ш.А. ШТЕЙНЕР	Ш.А. ШТЕЙНЕР	Ш.А. ШТЕЙНЕР

ТДМ СОПРЯЖЕНИЯ МЕСЯЩИХ КОНСТРУКЦИЙ ПОДВЕРЖИТЫХ С КОЛОН НАМИ И СВЯЗЯМИ ПО ПОДВЕРЖИТОМУ ПРИ СЕАТНОЙ КРОВЛЕ
 КРЕПЛЕНИЕ СТАЛЬНОГО ЭЛЕМЕНТА К ФЕРМЕ ПО СЕРИИ ПС-01-84 У ТОРЦА ИЛИ В ПОПЕРЕЧНОГО Т.Ш.
 ТДМ-3-11
 ДЕТАЛЬ 16a; 16b

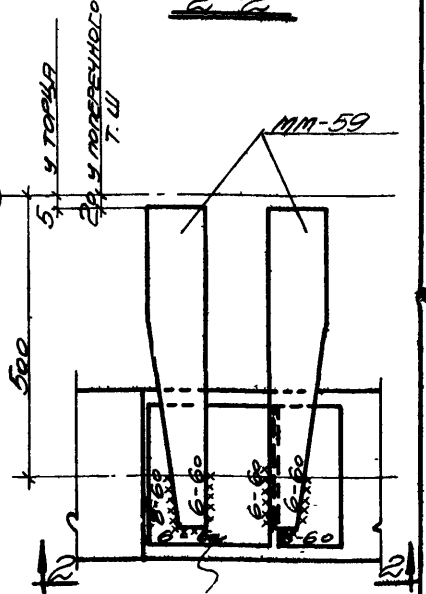
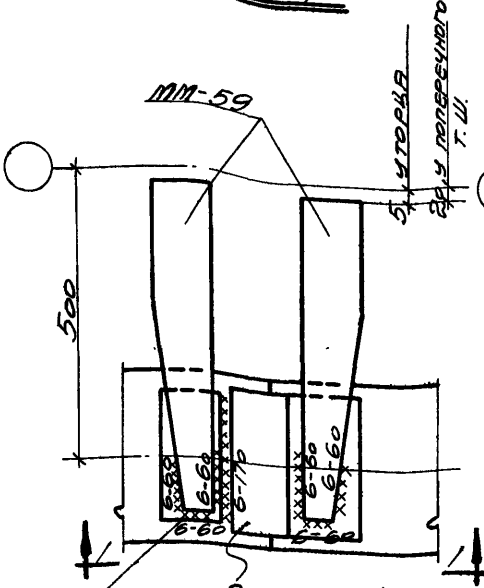
160 X 30 ДЛЯ ПРОЛЕТА 30М
 140 X 80 ДЛЯ ПРОЛЕТА 24М
 60 X 90 ДЛЯ ПРОЛЕТА 18М

80 X 80 ДЛЯ ПРОЛЕТА 30М
 110 X 110 ДЛЯ ПРОЛЕТА 24М
 100 X 140 ДЛЯ ПРОЛЕТА 18М



1-1

2-2



ЗАРЯДНОЙ
ЭЛЕМЕНТ ФЕРМЫ

ЗАРЯДНОЙ
ЭЛЕМЕНТ ФЕРМЫ

КАНИ ИЗ ОБРЕЗА СТАЛИ
УСТАНОВЛИВАЕТСЯ ПО
МЕСТУ ДЛЯ ОБЕСПЕЧЕНИЯ
ПРИВАРКИ ММ-59 ПО
УЗЛУЮ ПИЛТ61

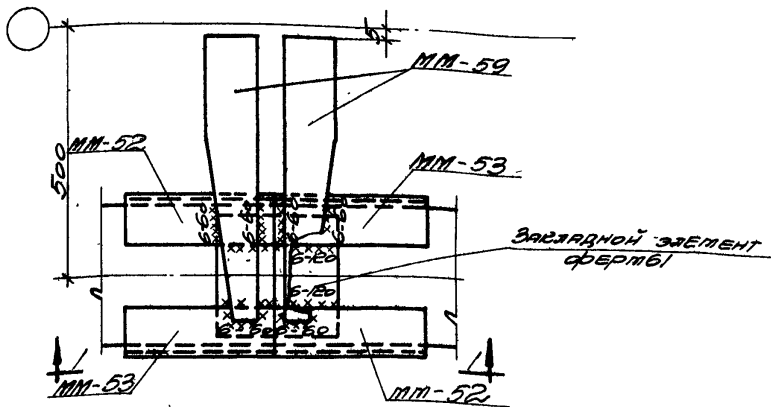
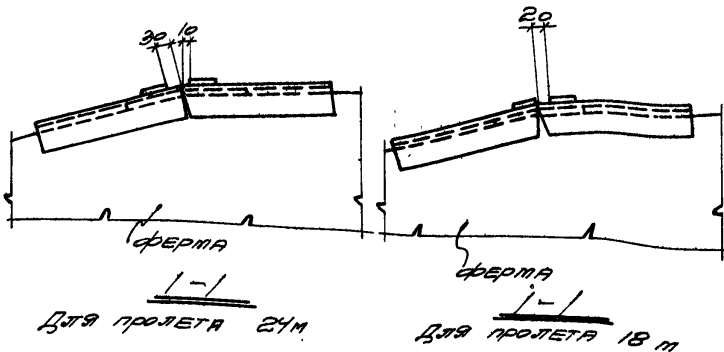


ИМЯ ФАМИЛИЯ	ИМЯ ФАМИЛИЯ	ИМЯ ФАМИЛИЯ	ИМЯ ФАМИЛИЯ
ПЕТРОВ	ПЕТРОВ	ПЕТРОВ	ПЕТРОВ
СМОЛДИН	СМОЛДИН	СМОЛДИН	СМОЛДИН
СМОЛДИН	СМОЛДИН	СМОЛДИН	СМОЛДИН
СМОЛДИН	СМОЛДИН	СМОЛДИН	СМОЛДИН
СМОЛДИН	СМОЛДИН	СМОЛДИН	СМОЛДИН

ТДМ
1967

Сопровождающая несущая конструкция перекрытия с колоннами и связями по перекрытию при сжатии стержней ТДМ-3-11

Разделение стальных элементов 2 фермami по сечению 17-а-17 (дет. 17) и 17-а-81 (дет. 17) у торца или у поперечного ребра 17, 17а



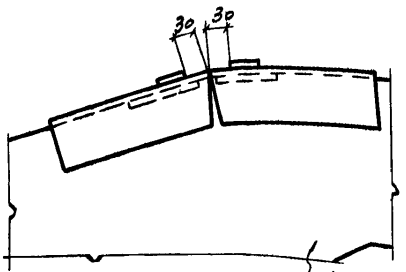
ПРИМЕЧАНИЯ:

1. На плане устойчиво показана ферма пролетом 24 м.
2. Элементы ММ-52 и ММ-53 сварить между собой.

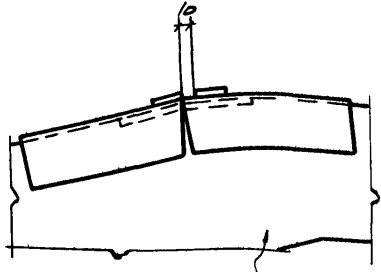
18

И.С. ВАСИЛИН	ДИРЕКТОР ПРОЕКТА
М.С. ШИШОВ	ДИРЕКТОР ПРОЕКТА
А.И. ШИШОВ	ДИРЕКТОР ПРОЕКТА
В.И. ШИШОВ	ДИРЕКТОР ПРОЕКТА
С.И. ШИШОВ	ДИРЕКТОР ПРОЕКТА
Л.И. ШИШОВ	ДИРЕКТОР ПРОЕКТА
М.И. ШИШОВ	ДИРЕКТОР ПРОЕКТА
И.И. ШИШОВ	ДИРЕКТОР ПРОЕКТА
А.И. ШИШОВ	ДИРЕКТОР ПРОЕКТА
С.И. ШИШОВ	ДИРЕКТОР ПРОЕКТА
Л.И. ШИШОВ	ДИРЕКТОР ПРОЕКТА
М.И. ШИШОВ	ДИРЕКТОР ПРОЕКТА
И.И. ШИШОВ	ДИРЕКТОР ПРОЕКТА

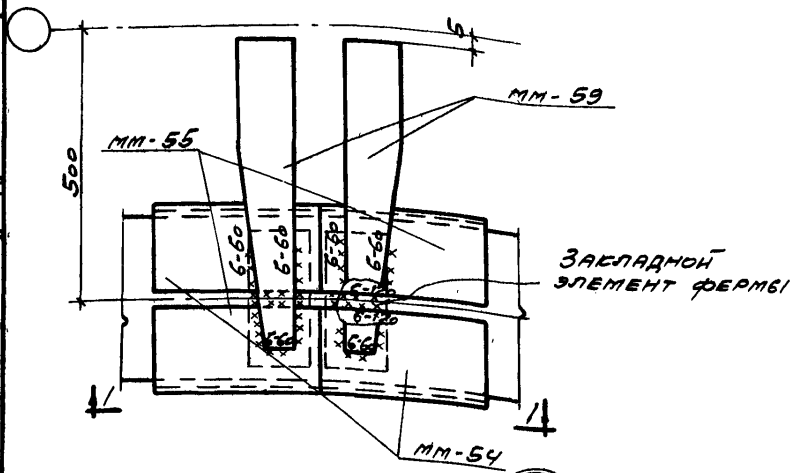
	СОВЕРШЕННАЯ НЕСУЩАЯ КОНСТРУКЦИЯ ПОДЪЕЗДА С КОЛОННАМИ И СВЯЗКАМИ ПО ПОДЪЕЗДУ ПРИ ДЛИТЕЛЬНОСТИ ТДМ-3-11
	КРЕПЛЕНИЕ СТАЛЬНЫХ ЭЛЕМЕНТОВ К ФЕРМЕ ПО СЕРИИ 7.8-01-76 Ч ТООА
1964	СТАЛЬ 18



1-1
ФЕРМА
ДЛЯ ПРОЛЕТА 24М



1-1
ФЕРМА
ДЛЯ ПРОЛЕТА 18М



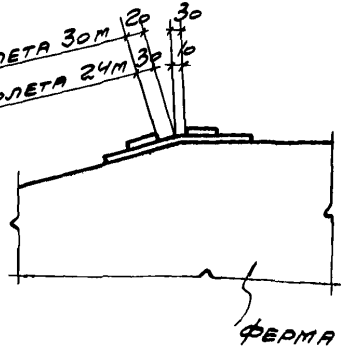
18a

ПРИМЕЧАНИЯ:

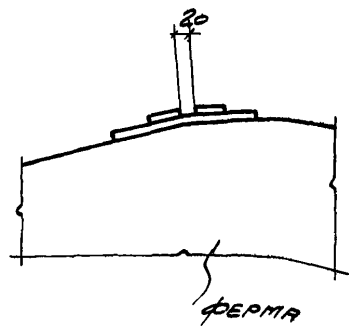
1. НА ПЛАНЕ УСЛОВНО ПОКАЗАНА ФЕРМА ПРОЛОТОМ 24М.
2. ЭЛЕМЕНТЫ ММ-54 И ММ-55 СВАРЕНТЫ МЕЖДУ СОБОЙ.

ТДМ 1954	СОПРЯЖЕНИЯ НЕСУЩИХ КОНСТРУКЦИЙ ПОКРЫТИЯ С КОЛОНАМИ И СВЯЗЬМИ ПО ПОВЕРХНОСТИ ПРИ СЕАТНОЙ КРОВЛЕ	ТДМ-3-11
	КРЕПЛЕНИЕ СТАЛЬНЫХ ЭЛЕМЕНТОВ К ФЕРМЕ ПО СЕРИИ ПК-01-54 Ч ТОРЦА	ДЕТАЛЬ 18a

ДЛЯ ПРОЛЕТА 30М
 ДЛЯ ПРОЛЕТА 24М



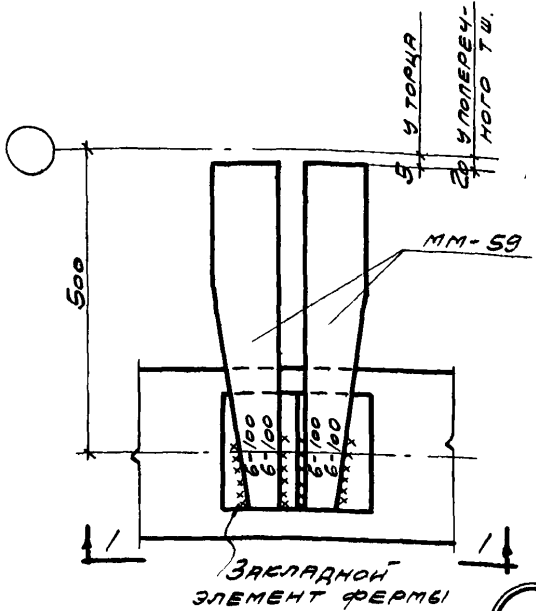
ФЕРМА



ФЕРМА

1-1
 ДЛЯ ПРОЛЕТОВ 24и 30М

1-1
 ДЛЯ ПРОЛЕТА 18М



Закладной элемент фермы

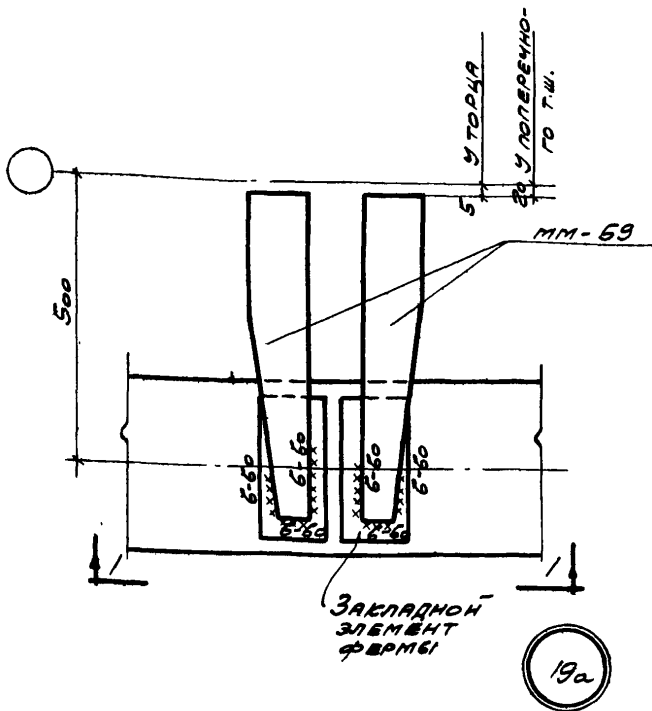
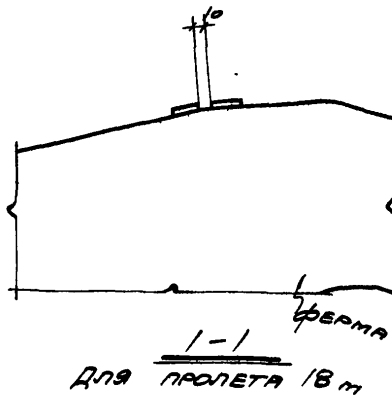
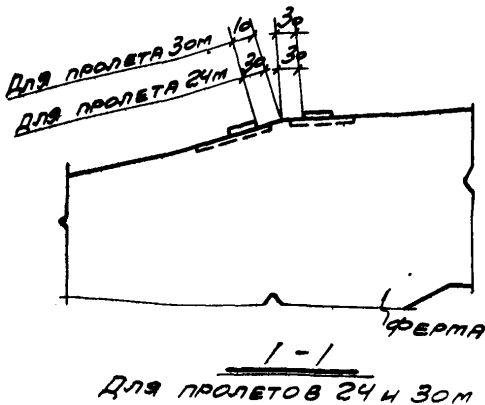
19

ПРИМЕЧАНИЕ:

НА ПЛАНЕ И РАЗРЕЗЕ 1-1 ДЛЯ ПРОЛЕТОВ 24и 30М УСЛОВНО ПОКАЗАНА ФЕРМА ПРОЛЕТОМ 24М

АРВИГН	МАЧ. ОТДЕЛА	ВЫЖИГН	МАЧ. ОТДЕЛА
ММФЕР	Г.П. НИЖ. ПР.	ПЕТРОВ	Г.П. НИЖ. ПР.
ШТЕЙНЕР	РУБ. Г.Р. НИЖ.	КАВИЧЕВА	РУБ. Г.Р. НИЖ.
	ПРОСТРОИ-ПРОЕКТ		
ЦНИИ			
ПРОМСТРОИНИИ			

ТДМ 1964	СОПРЯЖЕНИЯ НЕСУЩИХ КОНСТРУКЦИЙ ПОСВЯЩЕНА С БОЛОНЬЯМИ И СВЯЗЬЮ ПО ПОСВЯЩЕНИЮ ПРИ СВАТНОЙ КРОВЛЕ		ТДМ-3-11
	КРЕПЛЕНИЕ СТАЛЬНЫХ ЭЛЕМЕНТОВ К ФЕРМЕ ПО СЕРИИ ПБ-01-76 У ТОРЦА ИЛИ У ПОПЕРЕЧНОГО Т.Ш.		ДЕТАЛЬ 19



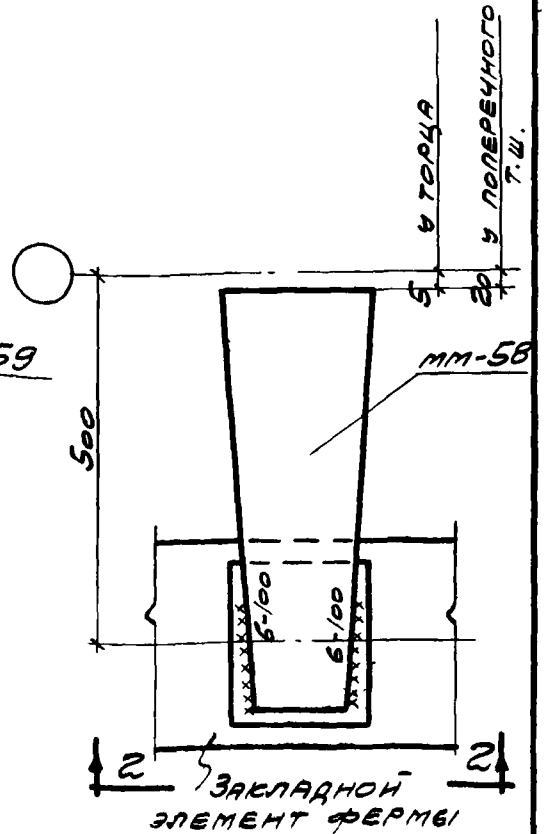
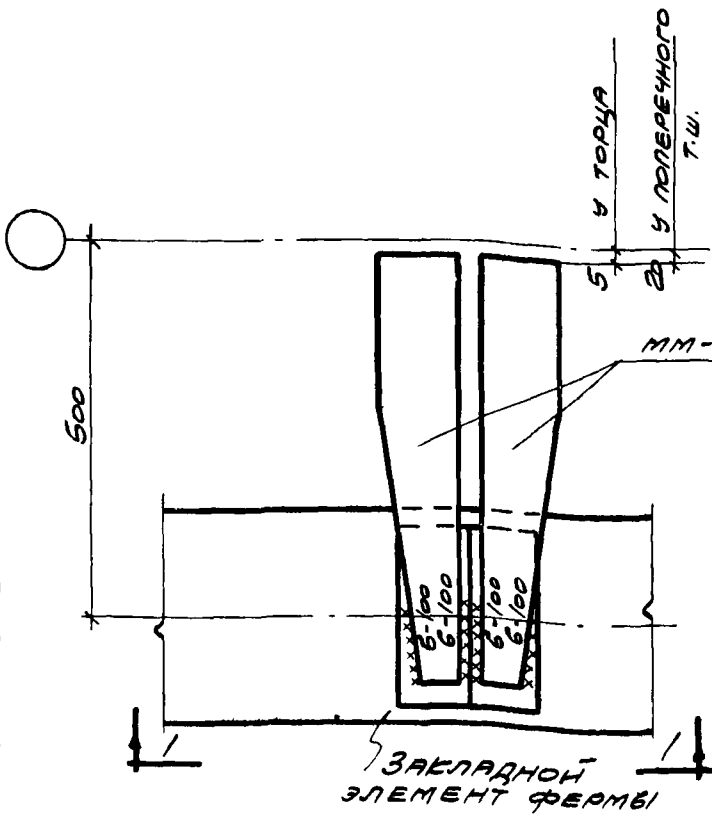
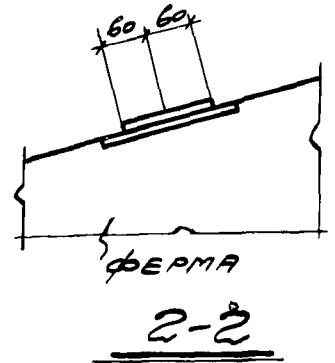
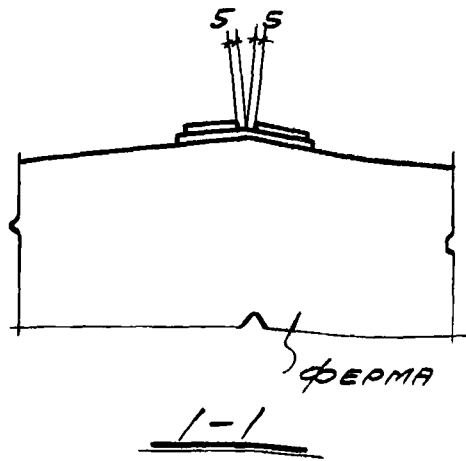
ТДМ
 1964

СОПРЯЖЕНИЯ ИБСУЩИХ КОНСТРУКЦИЙ ПОСРЕДСТВОМ С
 БОЛОННАМИ И СВЯЗЯМИ ПО ПОСРЕДНИО ПРИ СЕАТНОИ КРОВЛЕ
 КРЕПЛЕННЕ СТАЛЬНИХ ЭЛЕМЕНТОВ К ФЕРМЕ ПО
 СЕРИИ ПБ-01-84 У ТОРЦА ИЛИ У ПОПЕРЕЧНОГО Т.Ш.

ТДМ-3-11

ДЕТАЛЬ 19а

7573-01 15



20

21

АРВИГНН	АРВИГНН
ММРЕР	ММРЕР
ШТЕМЕР	ШТЕМЕР
НАЧ. ОТДЕЛА	НАЧ. ОТДЕЛА
ГЛ. ИНЖ. ПР.	ГЛ. ИНЖ. ПР.
РУК. РА. ИНЖ.	РУК. РА. ИНЖ.
ПРОМСТРОИ. ПРОЕКТ	ПРОМСТРОИ. ПРОЕКТ
СВЯЖИГНН	СВЯЖИГНН
ПЕТРОВ	ПЕТРОВ
БРЯВЦУБАЯ	БРЯВЦУБАЯ
НАЧ. ОТДЕЛА	НАЧ. ОТДЕЛА
ГЛ. ИНЖ. ПР.	ГЛ. ИНЖ. ПР.
РУК. РА. ИНЖ.	РУК. РА. ИНЖ.

ТДМ

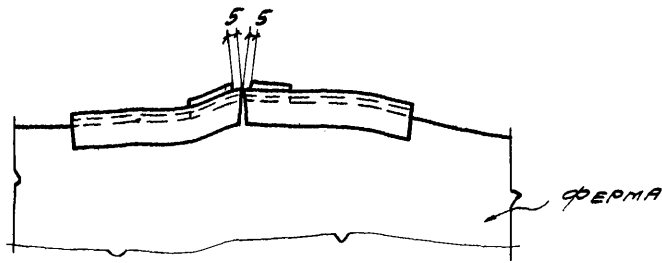
СОПРЯЖЕНИЯ НЕСУЩИХ КОНСТРУКЦИЙ ПОКРЫТИЯ С КОЛОННАМИ И СВЯЗЯМИ ПО ПОКРЫТИЮ ПРИ СКАТНОЙ КРОВЛЕ

ТДМ-3-11

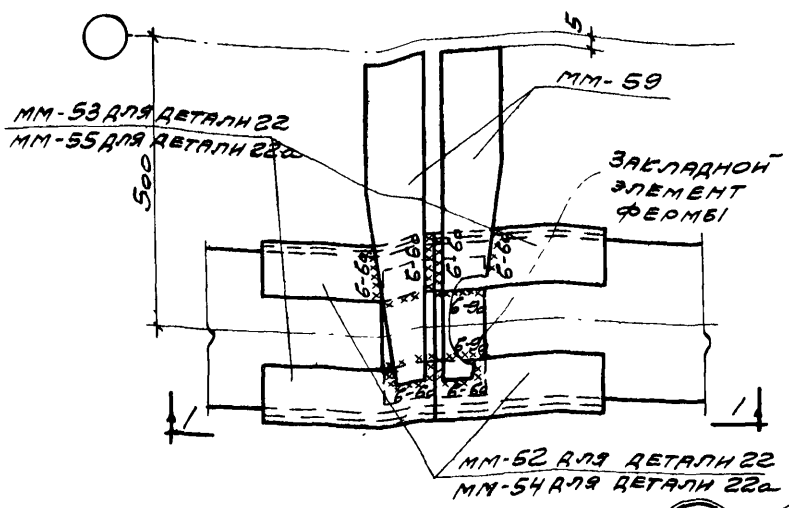
КРЕПЛЕНИЕ СТАЛЬНЫХ ЭЛЕМЕНТОВ К ФЕРМАМ ПО СЕРИЯМ ПК-01-76 И ПК-01-84 У ТОРЦА ИЛИ У ПОПЕРЕЧНОГО Т.Ш.

ДЕТАЛЬ 20, 21

ЦНИИ
ИЗДАНИЕ
1964



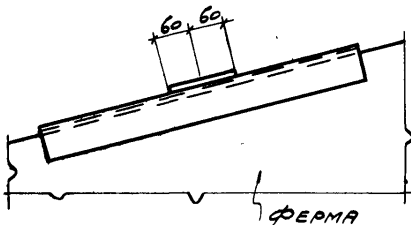
1-1



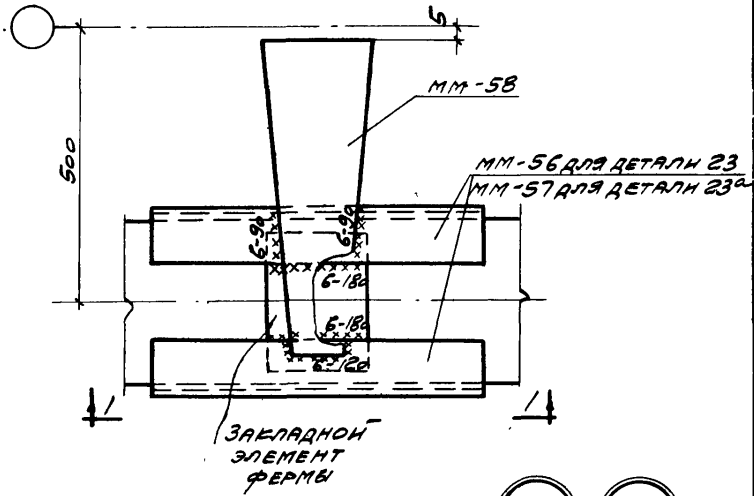
22 22а

ПРИМЕЧАНИЕ:
 ЭЛЕМЕНТЫ ММ-52 И ММ-53 ИЛИ ММ-54 И ММ-55
 СВАРИТЬ МЕЖДУ СОБОЙ.

ТДМ 1964	СОПЯЖЕННЯ МЕСУЩИХ КОНСТРУКЦИЙ ПОКРЫТИЯ С КОЛОННАМИ И СВЯЗАМИ ПО ПОКРЫТИЮ ПРИ СЕАТНОЙ КРОВЛЕ	ТДМ-3-11
	СРЕПЛЕННЕ СТАЛВЕНИХ ЭЛЕМЕНТОВ К ФЕРМАМ ПО СЕРИЯМ ПЕ-01-76 (ДЕТ. 221) И ПЕ-01-84 (ДЕТ. 22а) У ТОРЦА	ДЕТАЛИ 22, 22а
		1573-01 177



1-1

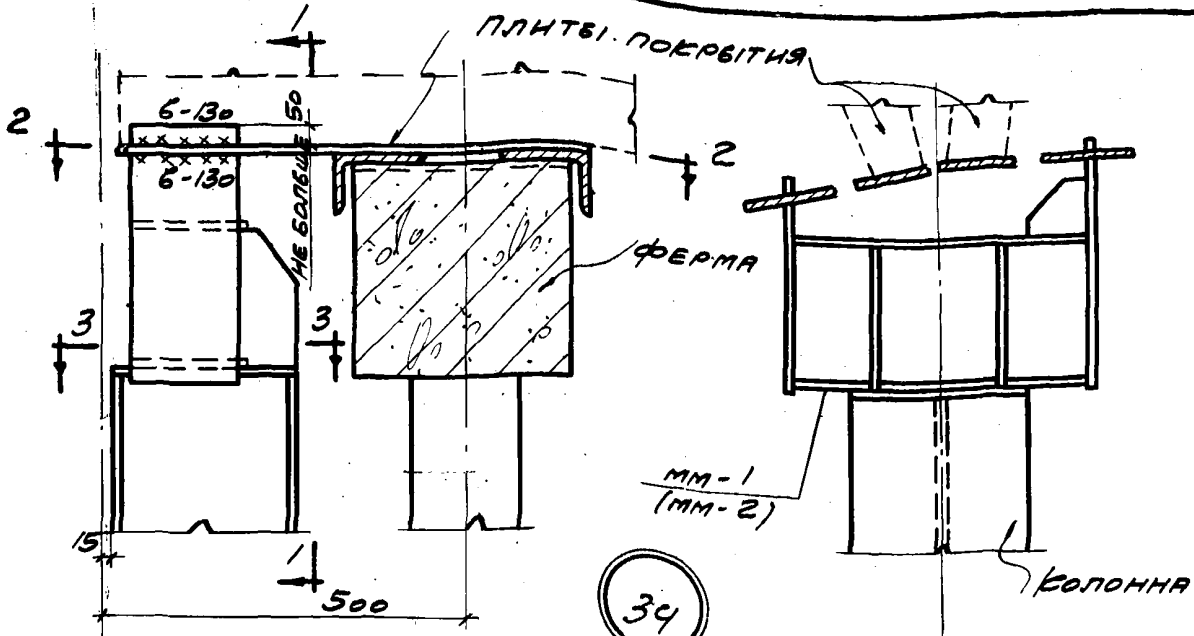


23

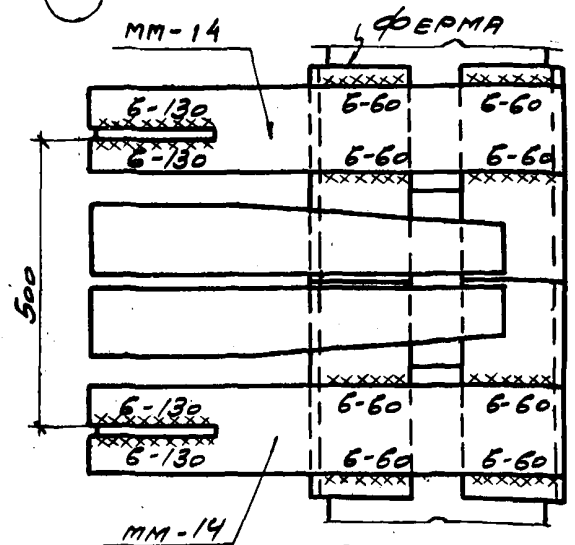
23а

МАУ. ОТДЕЛ	М. П. Р. Е. П. А.
Г. П. И. П. П. П. П. П.	М. П. Р. Е. П. А.
ПРОСТРОИ	М. П. Р. Е. П. А.
ПРОЕКТ	М. П. Р. Е. П. А.
РЕБЕНГА	М. П. Р. Е. П. А.
ПЕТРОВ	М. П. Р. Е. П. А.
КРАВИЦЫ	М. П. Р. Е. П. А.
Г. П. И. П. П. П. П. П.	М. П. Р. Е. П. А.
Г. П. И. П. П. П. П. П.	М. П. Р. Е. П. А.

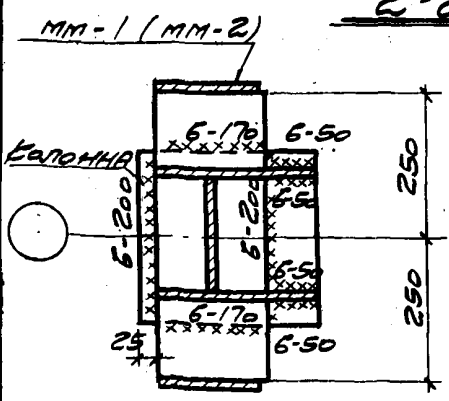
ТДМ 1964	СОПРЯЖЕНИЯ НЕСУЩИХ КОНСТРУКЦИОННЫХ ПОВЕРХНИХ СЕРЬИЗНАМИ И СВЯЗЯМИ ПО ПОВЕРХНОСТИ ПРИ СЕЧНОЙ КРОВЛЕ	ТДМ-3-11 ДЕТАЛИ 23; 23а
	КРЕПЛЕНИЕ СТАЛЬНЫХ ЭЛЕМЕНТОВ К ФЕРМАМ ПО СЕРИЯМ ПК-01-76 (ДЕТ. 23) И ПК-01-84 (ДЕТ. 23а) У ТОРЦА	



34



2-2

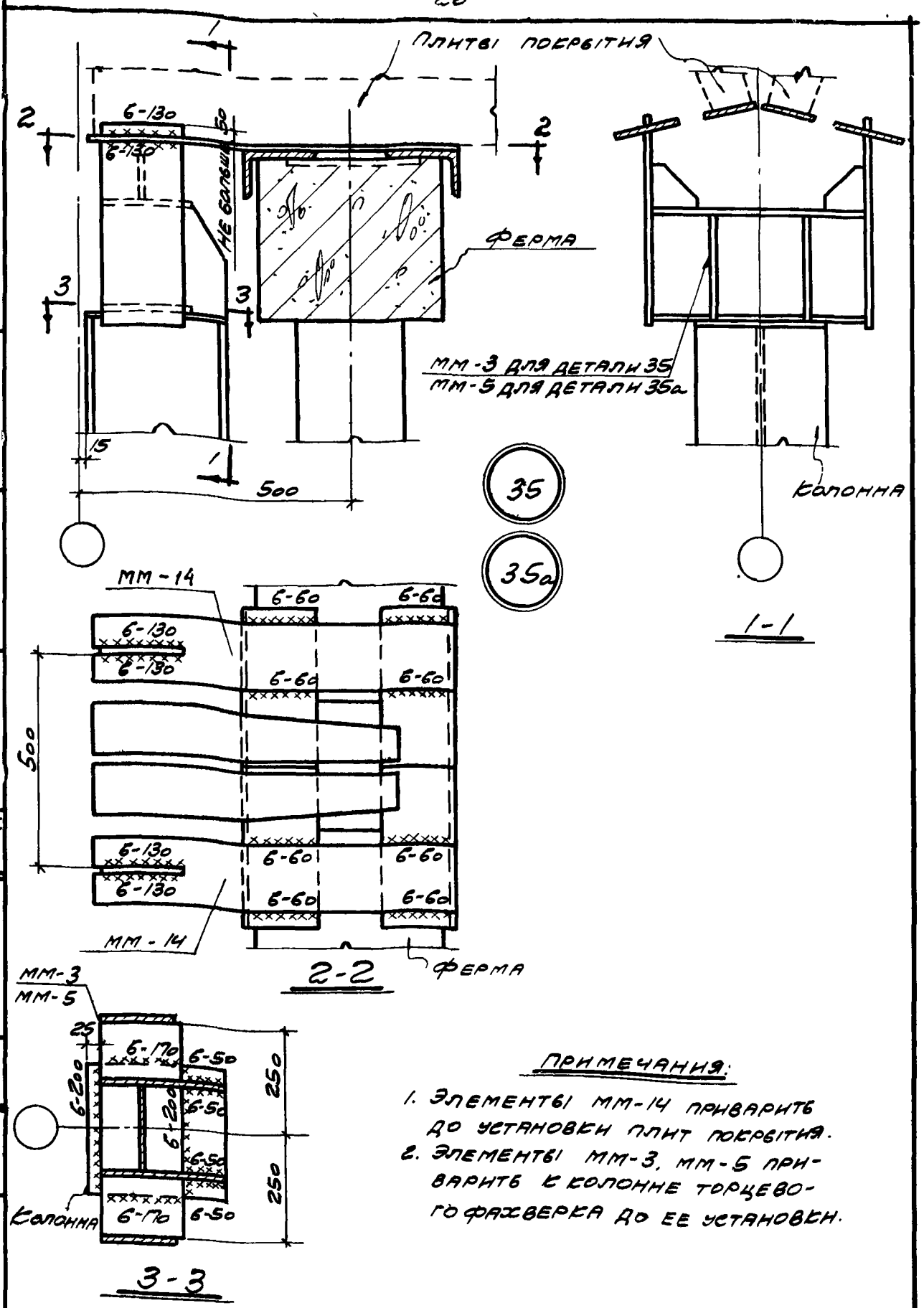


3-3

ПРИМЕЧАНИЯ:

1. ЭЛЕМЕНТЫ ММ-14 ПРИВАРИТЬ ДО УСТАНОВКИ ПЛИТ ПОКРОВИТНЯ.
2. ЭЛЕМЕНТ ММ-1 (ММ-2) ПРИВАРИТЬ К КОЛОННЕ ТОРЦЕВОГО ФАХСВЕРКА ДО ЕЕ УСТАНОВКИ.
3. ЭЛЕМЕНТ ММ-2, УКАЗАННЫЙ В СБОРКАХ, ОТНОСИТСЯ К КОЛОННЕ УСТАНАВЛИВАЕМОЙ ПО ДРУГУЮ СТОРОНУ СКАТА КРОВЛИ.

ТДМ 1954	СОПРЯЖЕНИЯ НЕСУЩИХ КОНСТРУКЦИЙ ПОКРОВИТНЯ С КОЛОННАМИ И СВЯЗЯМИ ПО ПОКРОВИТНЮ ПРИ СКАТНОЙ КРОВЛЕ	ТДМ-3-11
	КРЕПЛЕНИЕ КОЛОННЫ ТОРЦЕВОГО ФАХСВЕРКА К СТРОПИЛЬНОЙ ФЕРМЕ	ДЕТАЛЬ 34



ММ-3 ДЛЯ ДЕТАЛІ 35
ММ-5 ДЛЯ ДЕТАЛІ 35а



ПРИМЕЧАНИЯ:

1. ЕЛЕМЕНТИ ММ-14 ПРИВАРИТЬ ДО УСТАНОВКИ ПЛИТ ПОКРОВІТНЯ.
2. ЕЛЕМЕНТИ ММ-3, ММ-5 ПРИВАРИТЬ К КОЛОННЕ ТОРЦЕВОГО ФАХВЕРКА ДО ЇЇ УСТАНОВКИ.

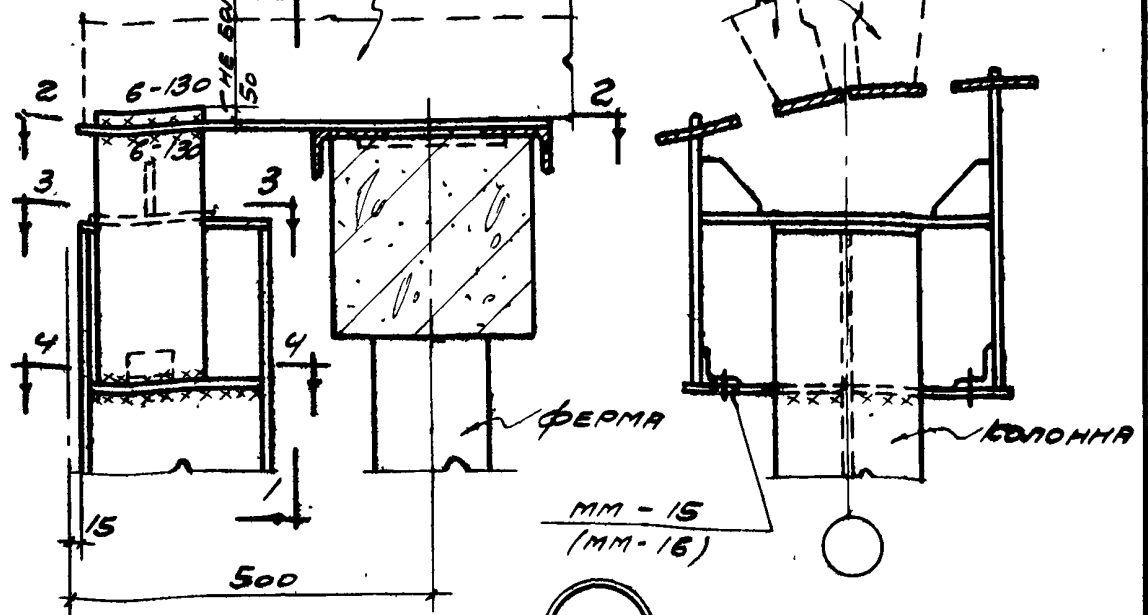
НАЧ. ОТДЕЛА	ДЮБИГІН
ГЛ. ИНЖ. ПО	МІРЕР
РУК. ГР. ИНЖ.	ШТЕННЕР
НАЧ. ОТДЕЛА	СЛОС
ГЛ. ИНЖ. ПО	ОЛІВІУ
РУК. ГР. ИНЖ.	М. ШИШ
НАЧ. ОТДЕЛА	СВІСІГІН
ГЛ. ИНЖ. ПО	ПЕТРОВ
РУК. ГР. ИНЖ.	ПУРРЕ
ЦНИИ	ПРОЗДАН

ТДМ
1964

СОПРЯЖЕННЯ НЕСУЩИХ КОНСТРУКЦІЙ ПОКРОВІТНЯ С КОЛОННАМИ І СВ'ЯЗМИ ПО ПОКРОВІТНЮ ПРИ СКАТНОЇ КРОВЛІ
КРЕПЛЕННЯ КОЛОННИ ТОРЦЕВОГО ФАХВЕРКА К СТРОПИЛЬНОЇ ФЕРМЕ

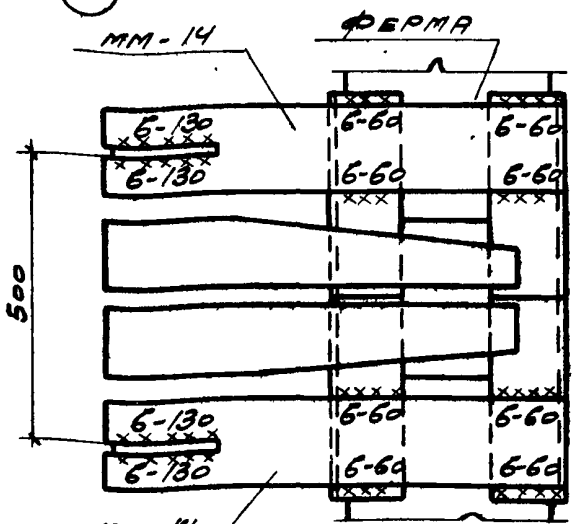
ТДМ-3-11
ДЕТАЛЬ 35; 35а

ПЛИТЫ ПОКРОВИТЯ



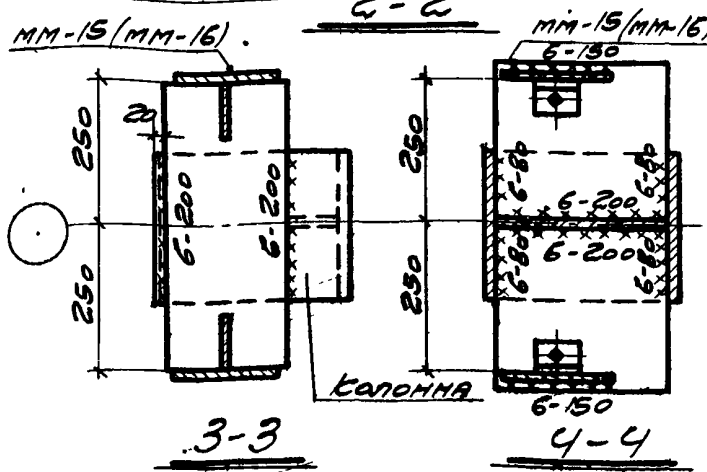
37

1-1



ПРИМЕЧАНИЯ:

1. ЭЛЕМЕНТЫ ММ-14 ПРИВАРИТЬ ДО УСТАНОВКИ ПЛИТ ПОКРОВИТЯ.
2. ЭЛЕМЕНТ ММ-15(ММ-16) ПРИВАРИТЬ К КОЛОННЕ ТОРЦЕВОГО ФАХВЕРКА ДО ЕЕ УСТАНОВКИ.
3. ЭЛЕМЕНТ ММ-16 УКАЗАН - НЫЙ В СБОРКЕ, ОТНОСИТЬСЯ К КОЛОННЕ УСТАНАВЛИВАЕМОЙ ПО ДРУГУЮ СТОРОНУ СЕТА КРОВЛИ.



М.П. ИМЕНИ МАНЕН
 РУК. ГР. ИМФ. ШТЕЙНЕР
 Р. ПЕТРОВ
 ПУРРЕ
 ИМФ. ГР. ИМФ. ДЖУДЖЕ
 ИМФ. ГР. ИМФ. ИМФ.

ТДМ 1964	СОПРЯЖЕНИЯ НЕСУЩИХ КОНСТРУКЦИЙ ПОКРОВИТЯ С КОЛОННАМИ И СВЯЗЯМИ ПО ПОКРОВИТЮ ПРИ СЕАТНОЙ КРОВЛЕ	ТДМ-3-11
	КРЕПЛЕНИЕ КОЛОННЫ ТОРЦЕВОГО ФАХВЕРКА К СТРОПИЛЬНОЙ ФЕРМЕ	ДЕТАЛЬ 37