

ГОСУДАРСТВЕННЫЙ КОМИТЕТ ПО ДЕЛАМ СТРОИТЕЛЬСТВА СССР  
(ГОССТРОЙ СССР)

ТИПОВЫЕ МОНТАЖНЫЕ ДЕТАЛИ  
ОДНОЭТАЖНЫХ ПРОМЫШЛЕННЫХ ЗДАНИЙ

СОПРЯЖЕНИЯ НЕСУЩИХ КОНСТРУКЦИЙ  
ПОКРЫТИЯ С КОЛОННАМИ И СВЯЗЯМИ  
ПО ПОКРЫТИЮ ПРИ СКАТНОЙ КРОВЛЕ

ТДМ-3-12

Детали при шаге стропильных конструкций 6м,  
шаге крайних колонн 6м, средних 12м

7573-02

Москва-1965г.

ЦЕНТРАЛЬНЫЙ ИНСТИТУТ ТИПОВЫХ ПРОЕКТОВ  
УПРАВЛЕНИЯ ПОДВЕДОМСТВЕННЫМИ ОРГАНИЗАЦИЯМИ  
ГОССТРОЯ СССР

Москва, Б-66, Спартаковская ул. 2а, корпус В

Сдано в печать 25 II 1965 года

Заказ № 672 Тираж 2000 экз.

Цена - 52 коп.

**ГОСУДАРСТВЕННЫЙ КОМИТЕТ ПО ДЕЛАМ СТРОИТЕЛЬСТВА СССР  
(ГОССТРОЙ СССР)**

**ТИПОВЫЕ МОНТАЖНЫЕ ДЕТАЛИ  
ОДНОЭТАЖНЫХ ПРОМЫШЛЕННЫХ ЗДАНИЙ**

**СОПРЯЖЕНИЯ НЕСУЩИХ КОНСТРУКЦИЙ  
ПОКРЫТИЯ С КОЛОННАМИ И СВЯЗЯМИ  
ПО ПОКРЫТИЮ ПРИ СКАТНОЙ КРОВЛЕ**

**ТДМ-3-12**

**Детали при шаге стропильных конструкций 6м,  
шаге крайних колонн 6м, средних 12м**

**РАЗРАБОТАНЫ**

**Центральным научно-исследовательским и  
проектно-экспериментальным институтом  
промышленных зданий и сооружений  
(Цниипромзданий)  
Государственным ордена Трудового Красного  
Знамени проектным институтом Промстройпроект**

**УТВЕРЖДЕНЫ**

**и введены в действие с 1 января 1965г.  
Государственным Комитетом по делам  
строительства СССР  
Приказ №194 от 5 ноября 1964г**

**ЦЕНТРАЛЬНЫЙ ИНСТИТУТ ТИПОВЫХ ПРОЕКТОВ**

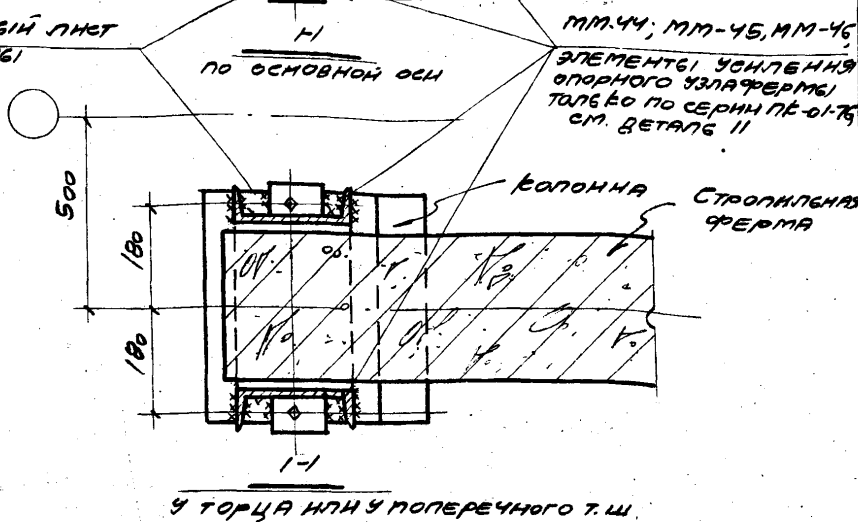
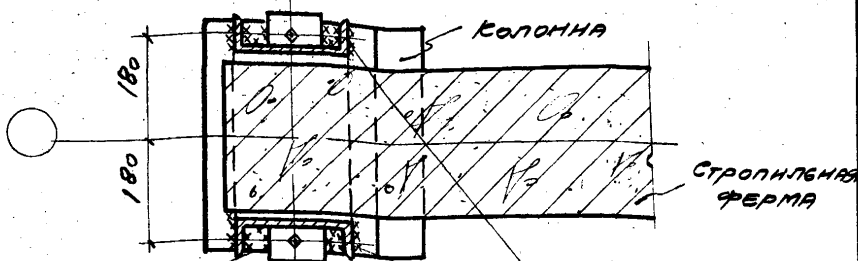
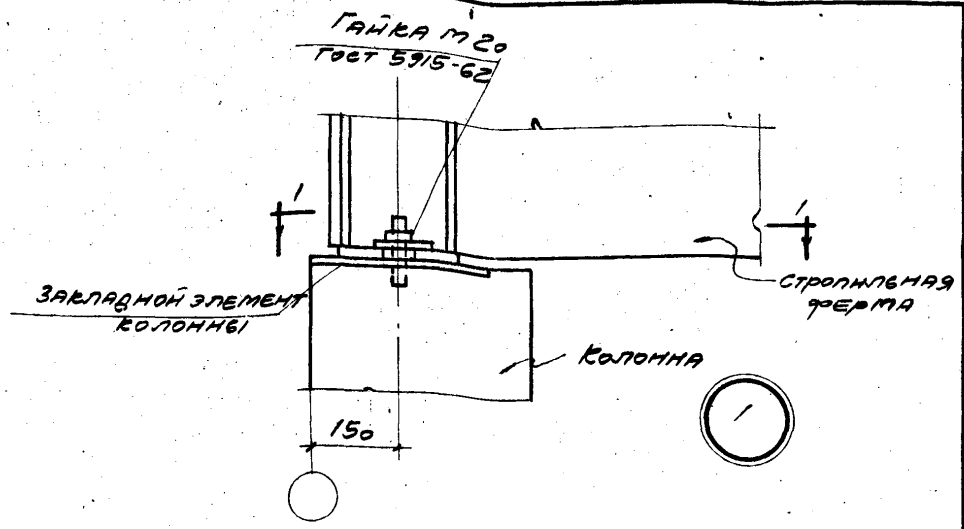
**Москва-1964г.**

## СОДЕРЖАНИЕ

Деталь		Стр.
I	Крепление стропильной фермы к колонне крайнего ряда при привязке "0" . . . . .	5
2	Крепление стропильной фермы к колонне крайнего ряда при привязке "250" . . . . .	6
8	Крепление стропильных ферм на опорах подстропильных по оси колонн среднего ряда . . . . .	7
4	Крепление стропильных ферм в середине пролета подстропильной по оси колонн среднего ряда . . . . .	8
5	Крепление стропильной фермы на опорах подстропильных по оси колонн у продольного т.ш. . . . .	9
6	Крепление стропильной фермы в середине пролета подстропильной у продольного т.ш. . . . .	10
7	Крепление подстропильной фермы к колонне среднего ряда у торца или у поперечного т.ш. . . . .	11
8	Крепление подстропильных ферм к колонне среднего ряда . . . . .	12
9	Крепление подстропильной фермы к колонне у продольного т.ш. у торца или у поперечного т.ш. . . . .	13
10	Крепление подстропильных ферм к колонне у продольного т.ш. . . . .	14
11	Усиление опорного узла фермы, изготавливаемой по серии ПК-01-76 . . . . .	15
12	Крепление связей к ферме в пределах фонаря по серии ПК-01-76 . . . . .	16
13	Крепление связей к ферме в пределах фонаря по серии ПК-01-76 . . . . .	16
14	Крепление связей к ферме в пределах фонаря по серии ПК-01-76 . . . . .	17

Деталь		Стр.
16	Крепление стального элемента к ферме по серии ПК-01-76 у торца или у поперечного т.ш. . . . .	18
16a 16б	Крепление стального элемента к ферме по серии ПК-01-84 у торца или у поперечного т.ш. . . . .	19
17	Крепление стальных элементов к ферме по серии ПК-01-76 у торца или у поперечного т.ш. . . . .	20
17a	Крепление стальных элементов к ферме по серии ПК-01-84 у торца или у поперечного т.ш. . . . .	20
17б	Крепление стальных элементов к ферме по серии ПК-01-76 у торца или у поперечного т.ш. . . . .	21
17в	Крепление стальных элементов к ферме по серии ПК-01-84 у торца или у поперечного т.ш. . . . .	21
18	Крепление стальных элементов к ферме по серии ПК-01-76 у торца . . . . .	22
18a	Крепление стальных элементов к ферме по серии ПК-01-84 у торца . . . . .	23
19	Крепление стальных элементов к ферме по серии ПК-01-76 у торца или у поперечного т.ш. . . . .	24
19a	Крепление стальных элементов к ферме по серии ПК-01-84 у торца или у поперечного т.ш. . . . .	25
20 21	Крепление стальных элементов к фермам по сериям ПК-01-76 и ПК-01-84 у торца или у поперечного т.ш. . . . .	26
22	Крепление стальных элементов к ферме по серии ПК-01-76 у торца . . . . .	27
22a	Крепление стальных элементов к ферме по серии ПК-01-84 у торца . . . . .	27
23	Крепление стальных элементов к ферме по серии ПК-01-76 у торца . . . . .	28
23a	Крепление стальных элементов к ферме по серии ПК-01-84 у торца . . . . .	28

Деталь		Стр.
24	Крепление стальных элементов к подстропильной ферме у торца . . . . .	29
25	Крепление стальных элементов к подстропильным фермам по основной оси . . . . .	30
26	Крепление стальных элементов к подстропильным фермам у поперечного т.ш. . . . .	31
27	Крепление стального элемента к подстропильной ферме у продольного т.ш. у торца . . . . .	32
28	Крепление стальных элементов к подстропильным фермам у продольного т.ш. по основной оси . . . . .	33
29	Крепление стальных элементов к подстропильным фермам у продольного т.ш. в поперечном т.ш. . . . .	34
34	Крепление колонны торцевого фахверка к стропильной ферме . . . . .	35
34а		
35	То же . . . . .	36
35а		
35б		
36	То же . . . . .	37
36а		
36б		
37	То же . . . . .	38
37а		
38	То же . . . . .	39



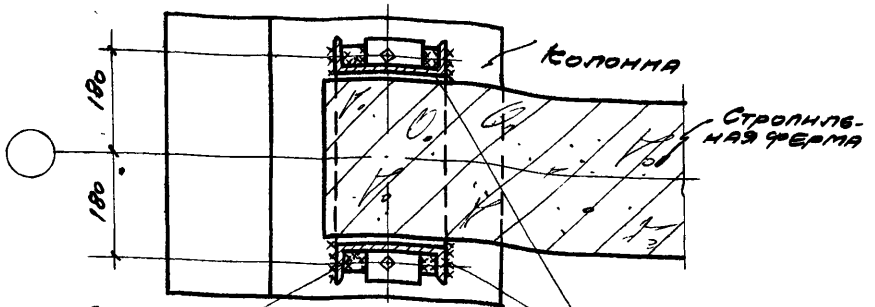
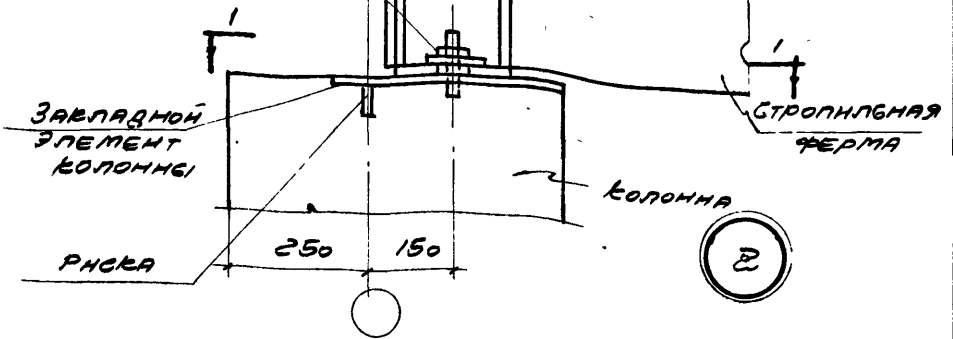
**ПРИМЕЧАНИЕ**

МОНТАЖНЫЕ ШИВЫ ПРИНЯТЫ  $h_{ш} = 6\text{ мм}$

ШТЕЙМЕР
ШУБЕР
РУЧ. ГАНАЖ
МЕТРОН
ОЕРТ
ПАРЕ
ПАРЕ
РУЧ. ГАНАЖ
МЕТРОН
ШТЕЙМЕР

<b>ТДМ</b> 1964	СОПРЯЖЕНИЯ НЕСУЩИХ КОНСТРУКЦИЙ ПОВЕРХНОСТИ С КОЛОННАМИ И СВЯЗЯМИ ПО ПОВЕРХНОСТИ ПРИ СВЯТНОЙ КРОВЛЕ	ТДМ-3-12 ДЕТАЛЬ 1
	КРЕПЛЕНИЕ СТРОПИЛЬНОЙ ФЕРМЫ К КОЛОННЕ КРАЙНЕГО РАВА ПРИ ПРИВЯЗКЕ "О"	

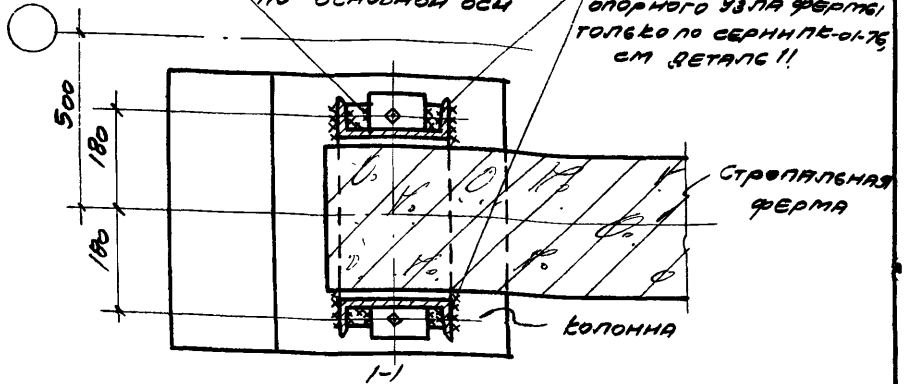
ГАЙКА М 20  
ГОСТ 5915-62



ОПОРНЫЙ ЛИСТ  
ФЕРМЫ

1-1  
ПО ОСНОВНОЙ ОСИ

ММ-44, ММ-45, ММ-46  
ЭЛЕМЕНТЫ УСИЛЕНИЯ  
ОПОРНОГО УЗЛА ФЕРМЫ  
ТОЛЬКО ПО СЕРИИ ПЕ-01.75  
СМ ДЕТАЛЬ II!



**ПРИМЕЧАНИЕ**

У ТОРЦА ИЛИ У ПОПЕРЕЧНОГО Т.Ш.

МОНТАЖНЫЕ ШВЫ ПРИНЯТЫ КШ=6ММ

**ТДМ**

СОПРЯЖЕНИЕ НЕСУЩИХ КОНСТРУКЦИОННЫХ ПОКРЫТИЙ  
С КОЛОННАМИ И СВЯЗЬМИ ПО ПОКРЫТИЮ  
ПРИ СВЯТОЙ КРОВЛЕ

ТДМ-3-12

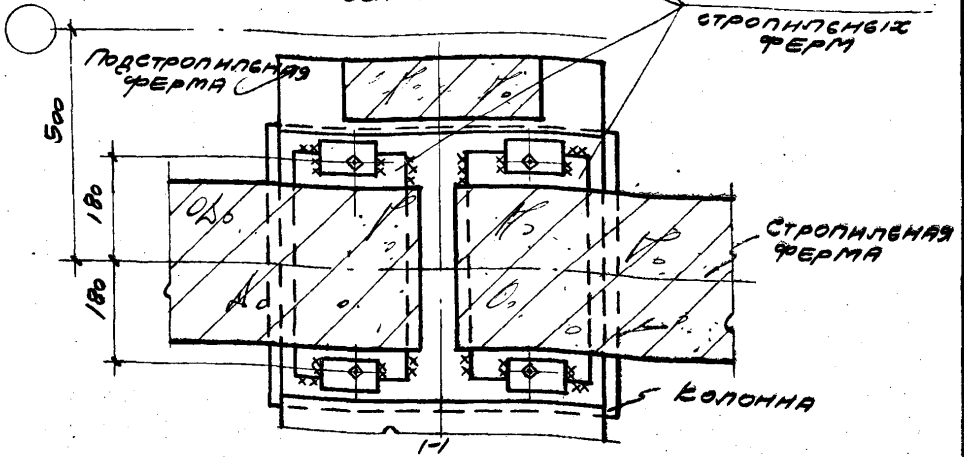
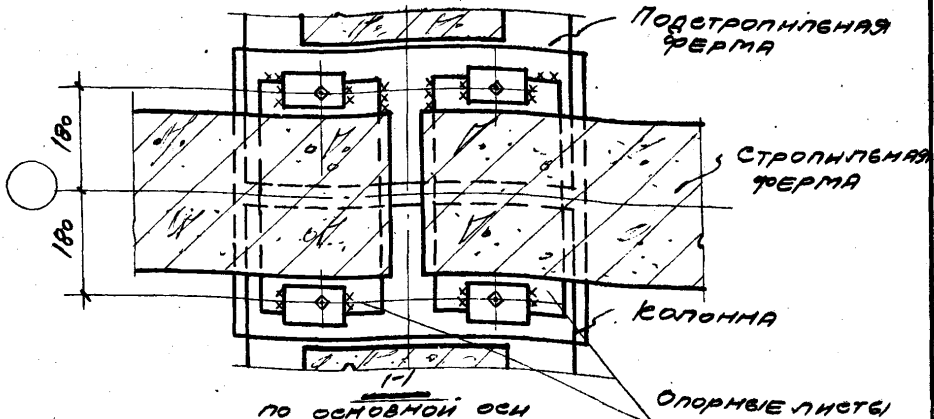
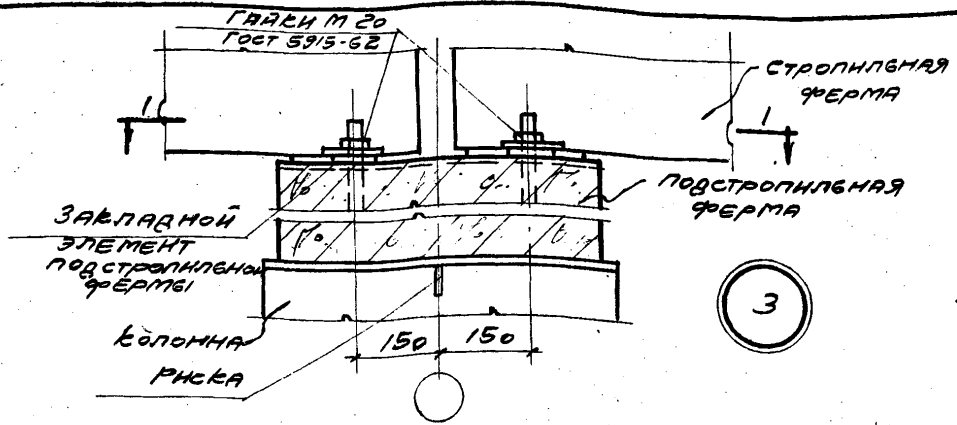
1964

КРЕПЛЕНИЕ СТРОПИЛЬНОЙ ФЕРМЫ К КОЛОННЕ  
КРАЙНЕГО РЯДА ПРИ ПРИВЯЗКЕ "250"

ДЕТАЛЬ 2

М.Р.ЕР	ШТЕЙНЕР
М.Ш.И	М.Ш.И
Г.А.И.И.Е.П.А.	Р.У.К.Г.А.И.И.Е.
И.М.С.Т.Р.О.Й	О.Е.Л.Т.
П.Е.Т.Р.О.В	П.У.Р.Е
М.И.А.К.П.	Р.У.К.Г.А.И.И.Е.
Ч.И.И.	М.З.А.М.И.





**ПРИМЕЧАНИЕ**

МОНТАЖНЫЕ ШВЫ ПРИНЯТЫ  $t_{ш} = 6 \text{ мм}$

**ТДМ**  
1964

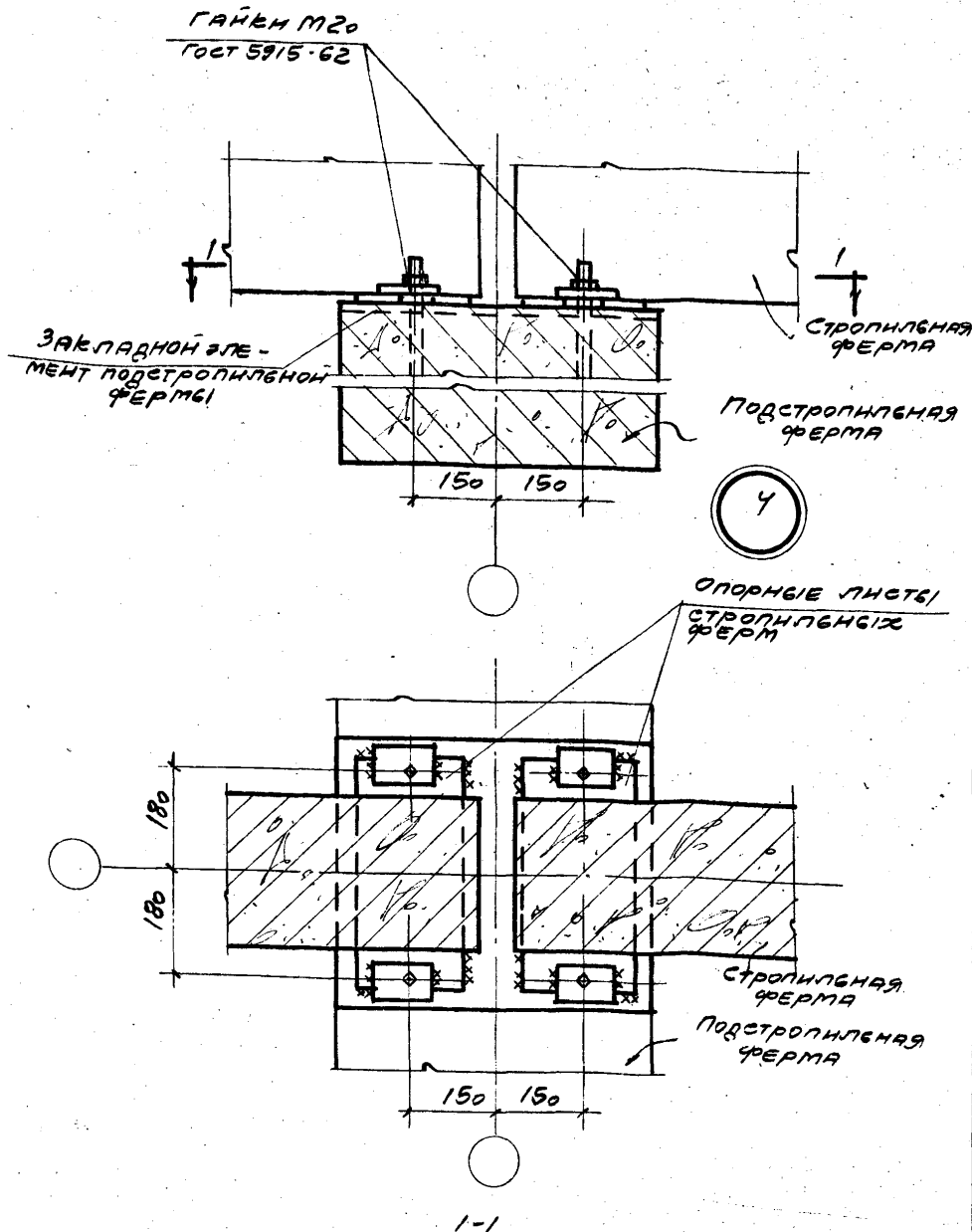
Сопоставления несущих конструкций покрывной системы колоннами и стропильными по покрывной при скатной кровле  
БРЕШЕНИЕ СТРОПИЛЬНЫХ ФЕРМ НА ОПОРАХ ПОДСТРОПИЛЬНЫХ ПО ОСИ КОЛОНН СРЕДНЕГО РЯДА

ТДМ-3-12

ДЕТАЛЬ 3

1573-02 1

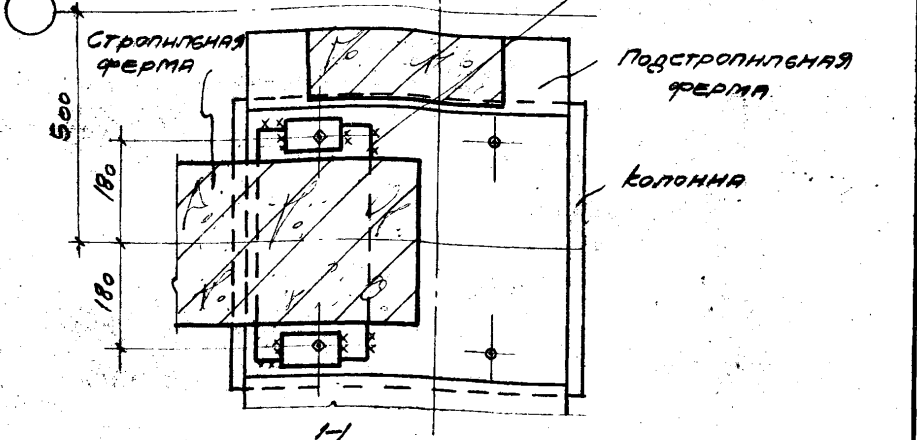
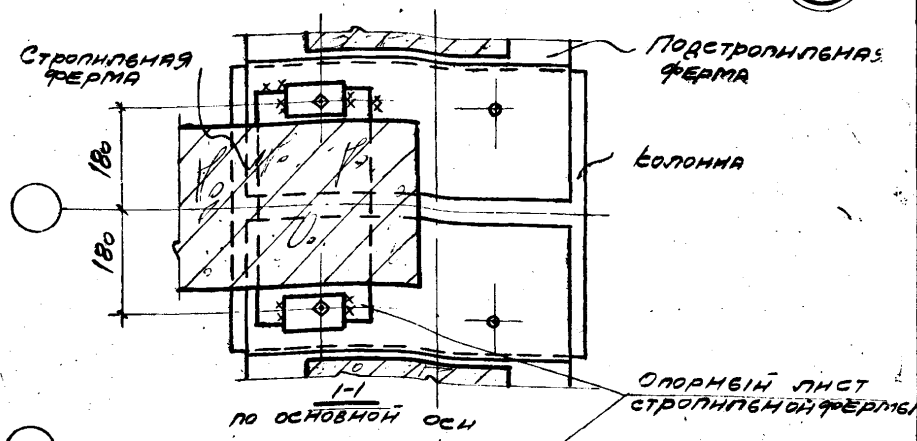
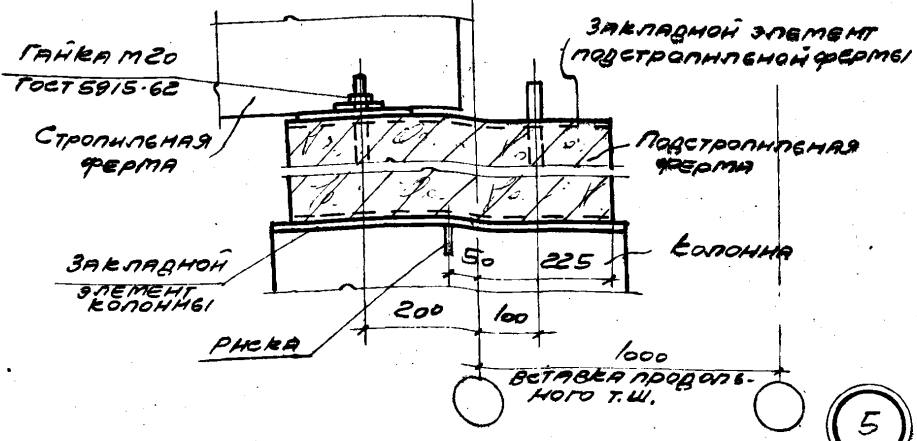
ШТЕЙНЕР  
 РУБ. СР. ИЛИ  
 СТРОИ  
 БЕТ  
 ПУРРЕ  
 РУБ. СР. ИЛИ  
 ЗАДАНИИ



**ПРИМЕЧАНИЕ**  
 МОНТАЖНЫЕ ШВЕИ ПРИНЯТЫ  $h_{ш} = 6 \text{ мм}$

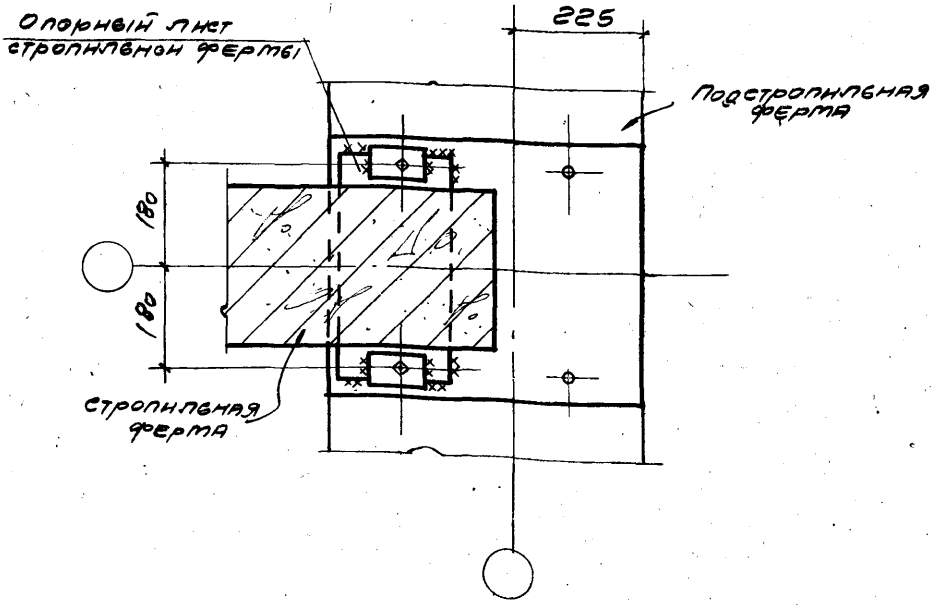
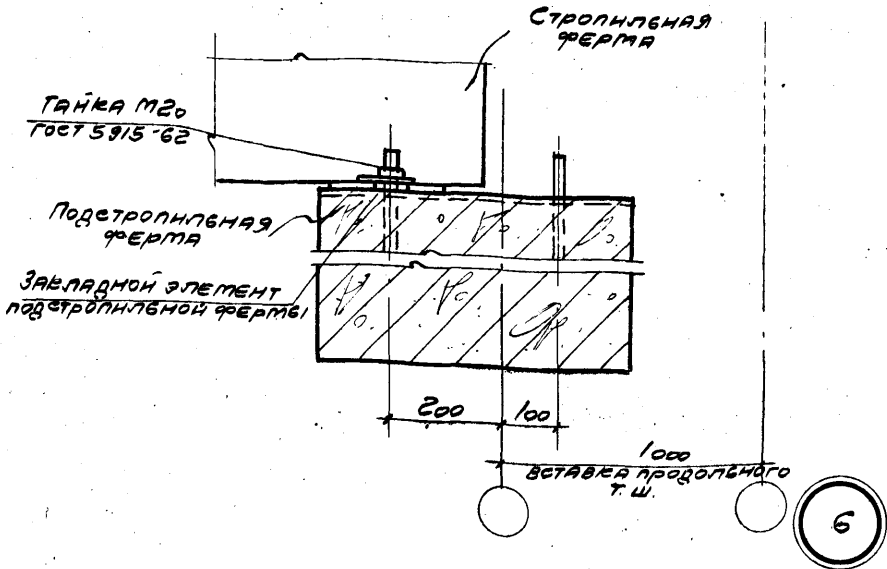
ИМПЕР  
 ШТЕЙНЕР  
 РУБ. ГР. НИЖ.  
 МСТРОМ  
 СЕРТ  
 ПУРРЕ  
 РУБ. ГР. НИЖ.

ТДМ 1964	СОПРЯЖЕНИЯ МЕЖДУ СЕБЯ КОНСТРУКЦИОННОЙ ПОВЕРХНОСТЬЮ С КОЛОДЦАМИ И СВЯЗАМИ ПО ПОВЕРХНОСТИ ПРИ СКАТНОЙ КРОВЛЕ	ТДМ-3-12
	КРЕПЛЕНИЕ СТРОПильНЫХ ФЕРМ В СЕРЕДИНЕ ПРОСЛЕТА ПОДСТРОПильНОЙ ПО ОСИ КОЛОДЦА СРЕДНЕГО ЯЗВА	



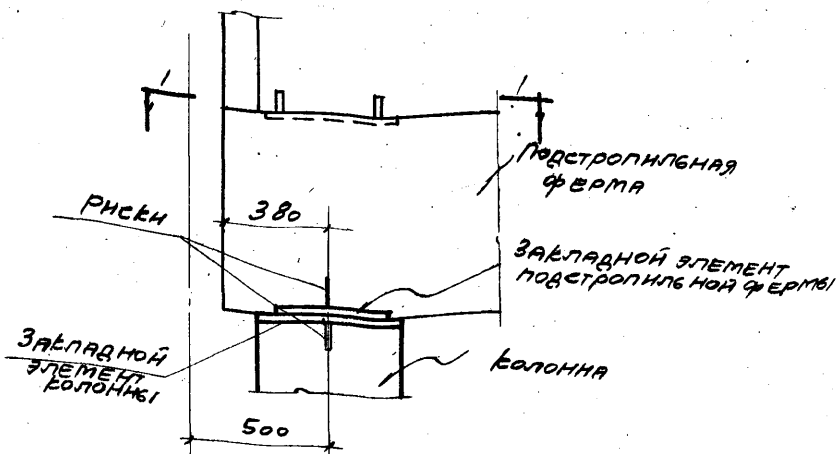
**ПРИМЕЧАНИЕ** УТОРЦА ИЛИ ПОПЕРЕЧНОГО Т.Ш. МОНТАЖНЫЕ ШВЫ ПРИНЯТЫ КШ=6ММ

<b>ТДМ</b> 1964	СОПРЯЖЕНИЯ НЕСУЩИХ КОНСТРУКЦИЙ ПОКРЫТИЯ С КОЛОННАМИ И СВЯЗИ ИЛИ ПО ПОВЕРХНОСТИ ПРИ СВЯТНОЙ КРОВЛЕ	ТДМ-3-12
	СВЯЗЬ СТРОПИЛЬНОЙ ФЕРМЫ НА ОПОРАХ ПОДСТРОПЛЬНЫХ ПО ОСИ КОЛОННЫ У ПРОДОЛЬНОГО Т.Ш.	ДЕТАЛЬ 5

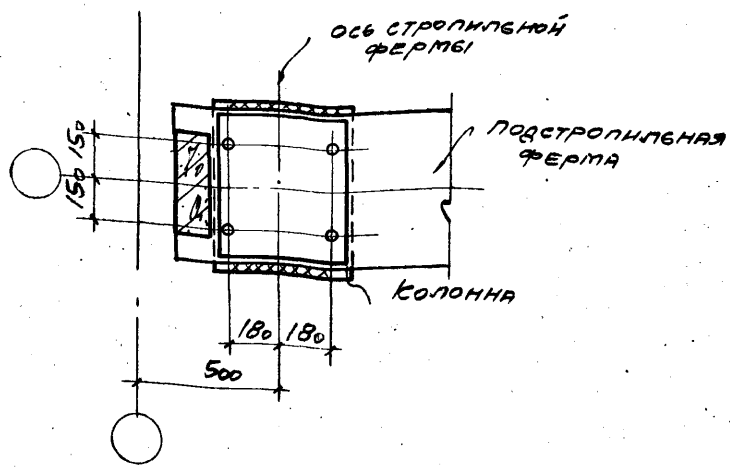


ПРИМЕЧАНИЕ  
МОНТАЖНЫЕ ШВЫ ПРИНЯТЫ  $h_{ш} = 6 \text{ мм}$

ТДМ 1964	СОПРЯЖЕНИЯ НЕСУЩИХ КОНСТРУКЦИЙ ПОВЕРТНУС КОЛОННАМИ И СВЯЗЯМИ ПО ПОВЕРТНУЮ ПРИ СКИТНОЙ КРОВЛЕ	ТД М-3-12
	КРЕПЛЕНИЕ СТРОПИЛЬНОЙ ФЕРМЫ В СЕРЕДИНЕ ПРО- ЛЕТА ПОДСТРОПИЛЬНОЙ Ч ПРОДОЛЬНОГО Т.Ш.	ДЕТАЛЬ 6



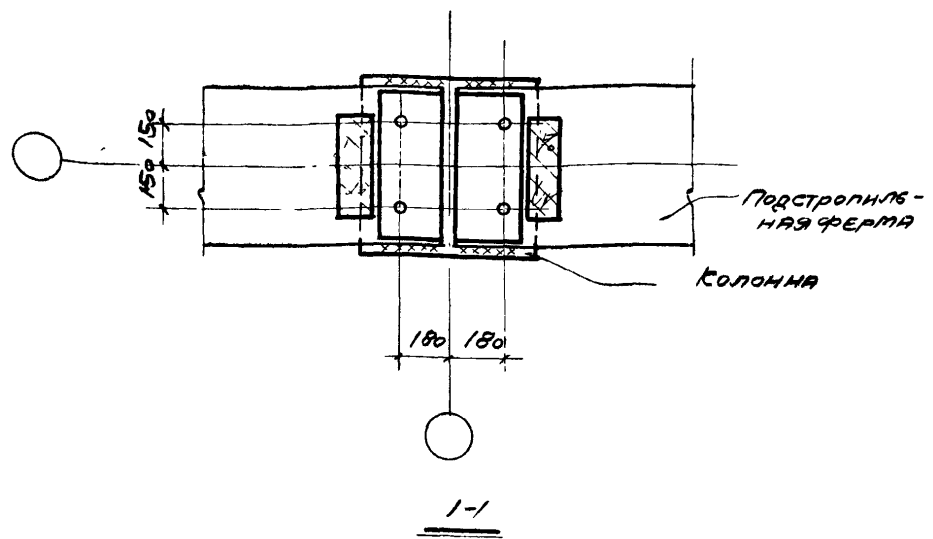
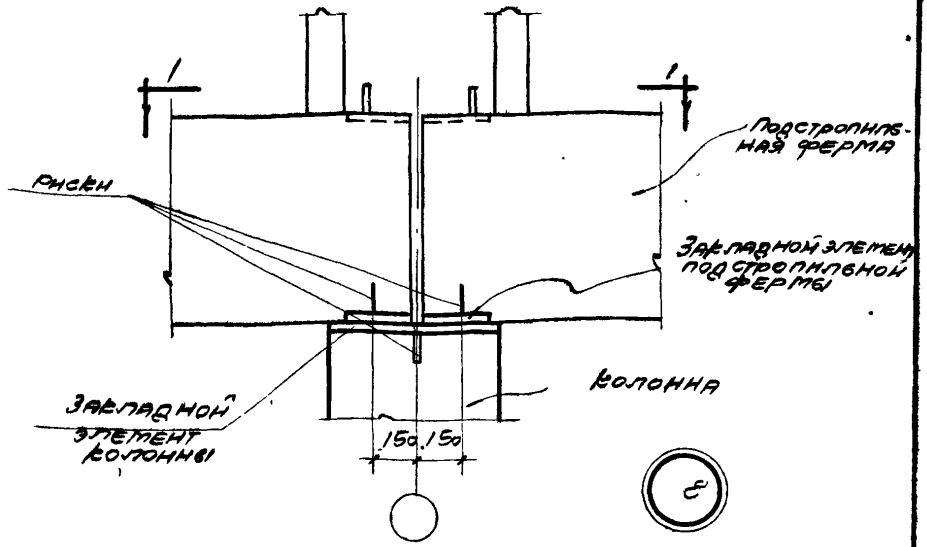
7



**ПРИМЕЧАНИЕ**  
 МОНТАЖНЫЕ ШВЫ ПРИНЯТЫ  $k_w = 6\text{ мм}$

М. И. ПЕР	ШТЕЙМЕР
А. В. ПЕР	А. В. ПЕР
Г. П. И. П. П.	Р. П. П. И. П. П.
О. П. П. П.	П. П. П. П.
П. П. П. П.	П. П. П. П.
Г. П. И. П. П.	Р. П. П. И. П. П.
О. П. П. П.	П. П. П. П.

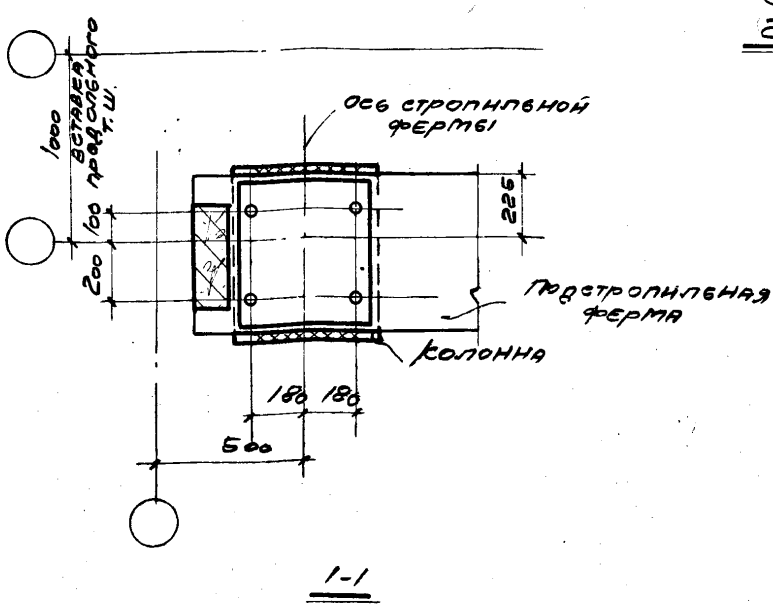
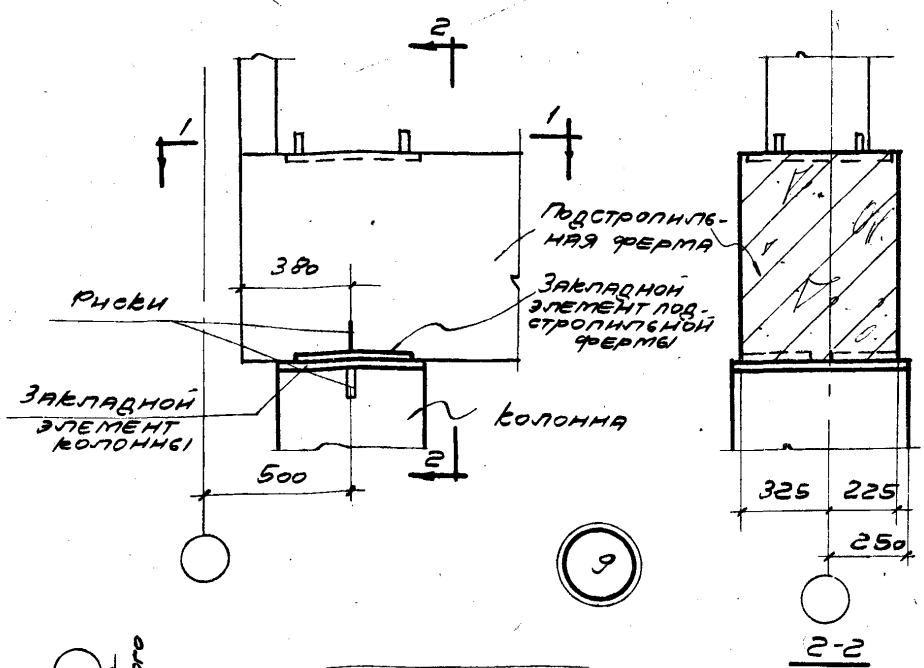
ТДМ 1964	СОПРЯЖЕНИЯ НЕСУЩИХ КОНСТРУКЦИОННЫХ ПОКРЫТИЙ С КОЛОННАМИ И СВЯЗАН И ПОКРЫТИЮ ПРИ СВЯТНОЙ КРОВЛЕ	ТДМ-3-12
	КРЕПЛЕНИЕ ПОДСТРОПИЛЬНОЙ ФЕРМЫ К КОЛОННЕ СРЕДНЕГО РАДА У ТОРЦА ИЛИ У ПОПЕРЕЧНОГО Т.Ш.	ДЕТАЛЬ 7



ПРИМЕЧАНИЕ

МОНТАЖНЫЕ ШВЫ ПРИНЯТЫ  $h_{ш} = 6\text{мм}$

<b>ТДМ</b> 1964	СОПЯЖЕННЯ НЕСУЩИХ КОНСТРУКЦИЙ ПОВЕРХНІЯ С КОЛОННАМИ І СВ'ЯЗІМИ ПО ПОВЕРХНІЮ ПРИ СВЯТНОЇ КРОВЛІ	ТДМ-3-12
	КРЕПЛЕННЯ ПОДСТРОПІЛЬНИХ ФЕРМ К КОЛОННЕ СЕРЕДЬОГО РЯДА	ДЕТАЛЬ 8



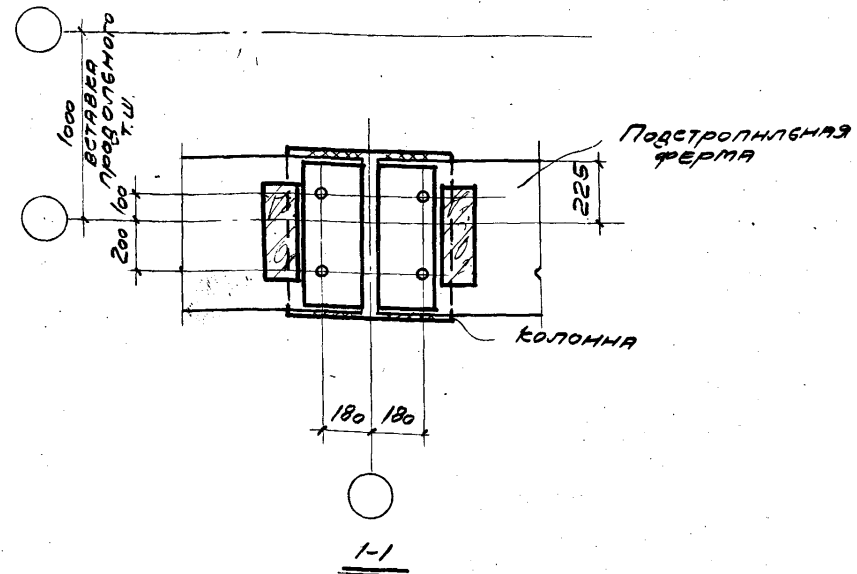
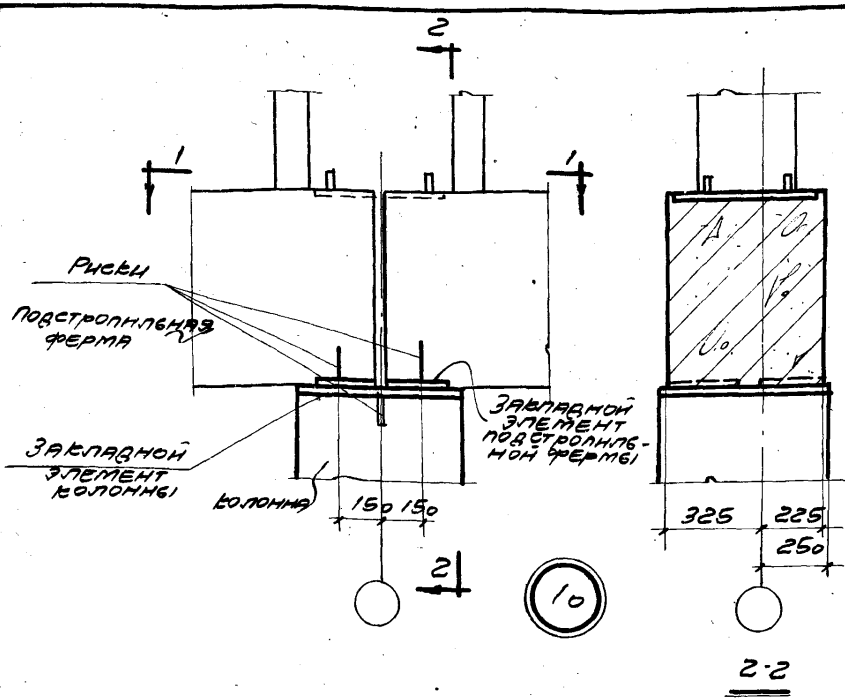
**ПРИМЕЧАНИЕ**  
 МОНТАЖНЫЕ ШВЫ ПРИНЯТЫ  $h_w = 6\text{ мм}$

**ТДМ**  
 1964

СОПРЯЖЕНИЯ НЕСУЩИХ КОНСТРУКЦИЙ ПОКРЫТИЯ С КОЛОННАМИ И СВЯЗИ ИХ С ПОКРЫТИЕМ ПРИ СВЯЗНОЙ КРОВЛЕ  
 КРЕПЛЕНИЕ ПОДСТРОПИЛЬНОЙ ФЕРМЫ К КОЛОННЕ У ПРОДОЛЬНОГО Т.Ш. И У ТОРЦА ИЛИ У ПОПЕРЕЧНОГО Т.Ш.

ТДМ-3-12  
 ДЕТАЛЬ 9

ШТЕННЕР  
 РУК. ГР. НАЧ. П. М. ШИШОВ  
 СТРОИТЕЛЬ  
 ПУРРЕ  
 РУК. ГР. НАЧ. ШИШОВ

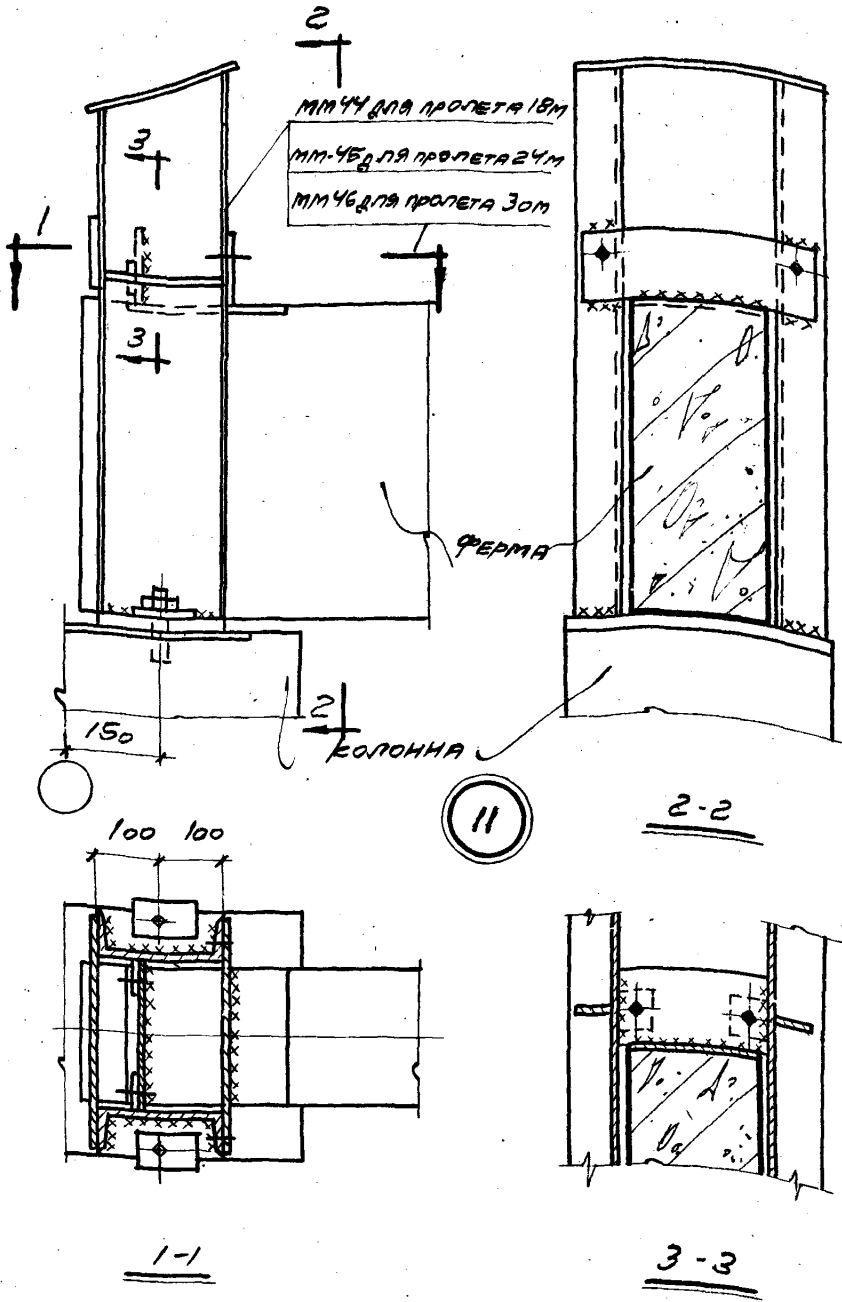


**ПРИМЕЧАНИЕ**  
 МОНТАЖНЫЕ ШВЫ ПРИНЯТЫ  $h_{ш} = 6мм$

НАЧ. ОТДЕЛА	НАЧ. ОТДЕЛА	ВЕЖИГАН	ВЕЖИГАН
ГЛАВН. ПР.	ГЛАВН. ПР.	ПЕТРОВ	ПЕТРОВ
РУК. ПР. ИИЖ	РУК. ПР. ИИЖ	ПУРРЕ	ПУРРЕ
ПРОЕКТОР	ПРОЕКТОР		
ЦИННИ	ЦИННИ		
ПРОИЗВАН	ПРОИЗВАН		

<b>ТДМ</b> 1964	СОПРЯЖЕННАЯ МЕСУЩИХ КОНСТРУКЦИЯ ПОКРЫТИЯ С КОЛОННАМИ И СВЯЗКА ПО ПОКРЫТИЮ ПРИ СКАТНОЙ КРОВЛЕ	ТДМ-3-12 ДЕТАЛЬ №
	БРЕПЛЕННЕ ПОДСТРОПНЕННЫХ ФЕРМ К КОЛОННЕ У ПРОДОЛЬНОГО Т.Ш.	



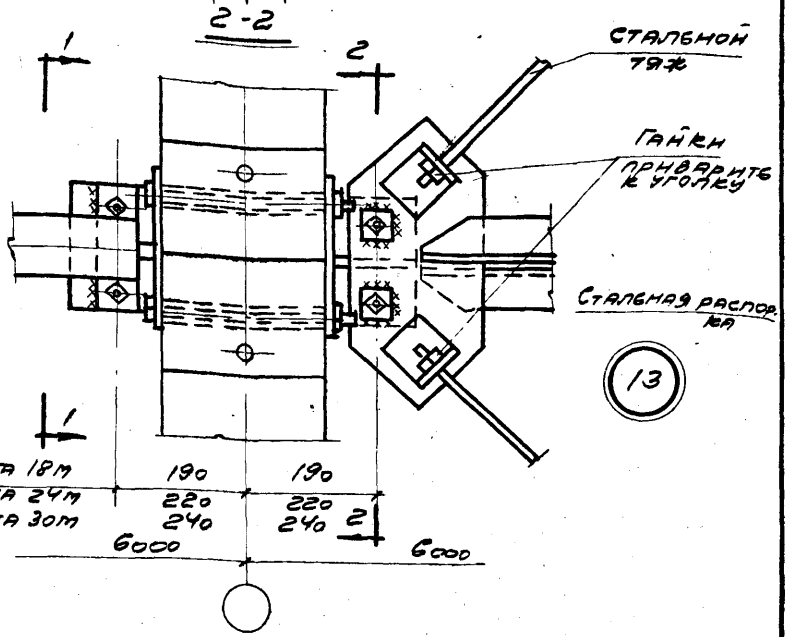
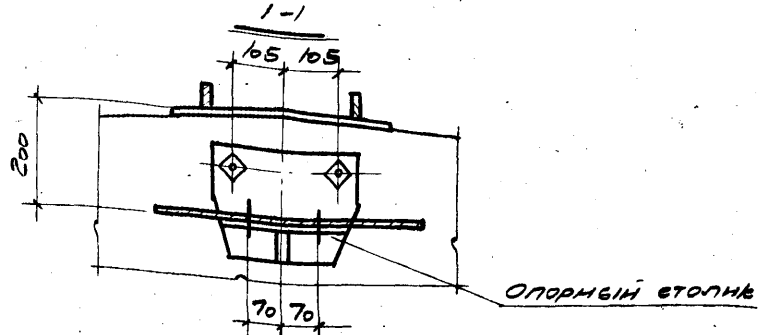
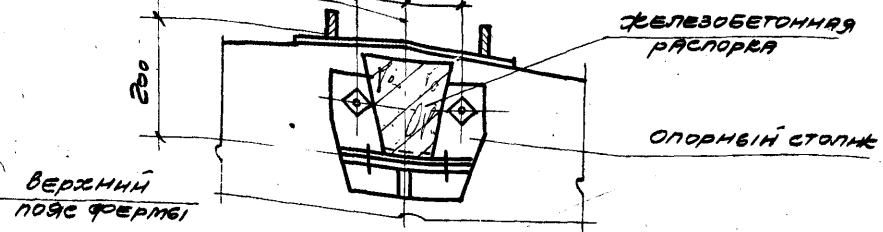


ПРИМЕЧАНИЕ  
 ДАННУЮ ДЕТАЛЬ СМ. СОВМЕСТНО С ДЕТАЛЯМИ 1 И 2.

ШТЕННЕР  
 РУБ. ГР. НАР. ШИШУ  
 ТРОИ  
 БЕТ  
 ПУРРЕ  
 РУБ. ГР. НАР. ШИШУ  
 ЦИИ  
 30

ТДМ 1964	СОПРЯЖЕННЯ НЕСУЩИХ КОНСТРУКЦИЙ ПОКРОВИТЯ С КОЛОННАМИ И СВЯЗАНН ПО ПОКРОВИТЮ ПРИ СВЯТНОМ КРОВЛЕ	ТДМ-3-12 ДЕТАЛЬ 11
	УСЛЕННЕ ОПОРНОГО УЗЛА ФЕРМЫ, ИЗГОТОВЛЕНАЕМОЙ ПО СЕРИИ ПБ-01-76	

066 СИММЕТРИННІ ФЕРМА 105 105



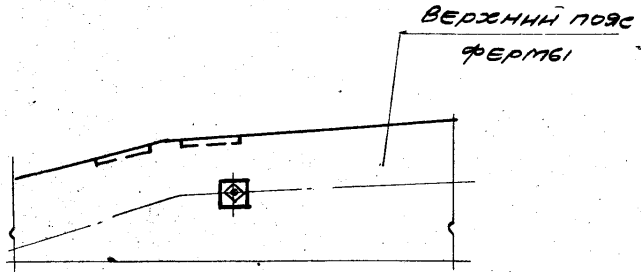
Для пролета 18м  
 для пролета 24м  
 для пролета 30м

ПРИМЕЧАНИЕ

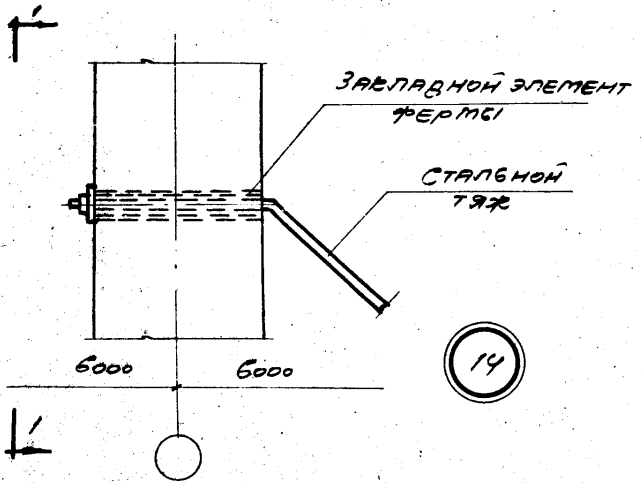
МОНТАЖНІ ШВИ ПРИМ'ЯТІ  $t_w = 6 \text{ мм}$

МІРКА  
 ШТЕЙНЕР  
 М. П. ЛАЖ. ПР.  
 В. П. Г. П. П. П.  
 МЕТРОЙ  
 ДЕТ  
 МЕТРО  
 ПЕЛІСОВА  
 П. П. П. П. П.  
 В. П. Г. П. П. П.  
 П. П. П. П. П.  
 П. П. П. П. П.

ТДМ 1964	СОПРЯЖЕННЯ НЕСУЩИХ КОНСТРУКЦІЙ ПОКРИТТЯ С КОЛОННАМИ І СВ'ЯЗЬМИ ПО ПОКРИТТЮ ПРИ СВЯТНОЇ КРОВЛІ	ТДМ-3-12
	КРЕПЛЕННЯ СВ'ЯЗЕЙ К ФЕРМЕ В ПРЕДЕЛІХ ФОНАРЯ ПО СЕРІИ ПК-01-76	ДЕТАЛІ 12; 13



1-1



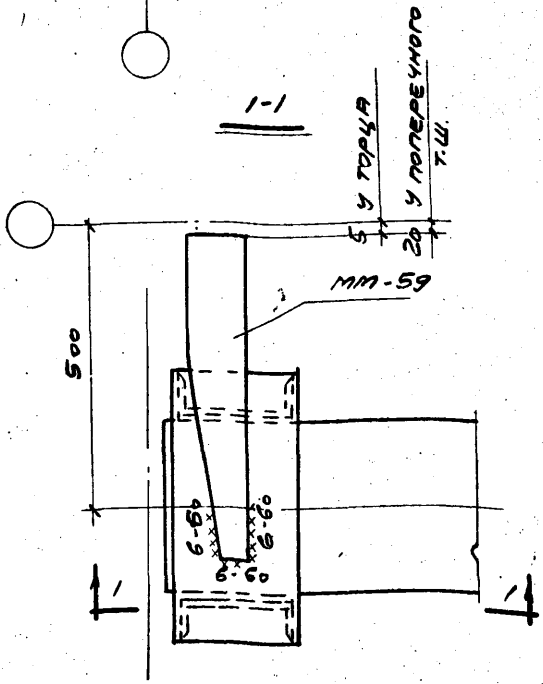
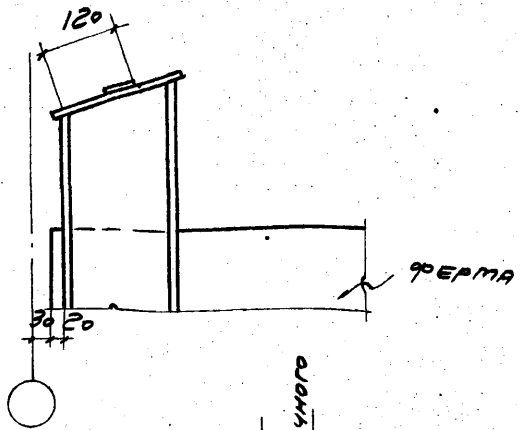
МНПЕР	ШТЕЙНЕР
1/2 МНПЕР	РУК. ГР. МНПЕР
МСТРОИ	ДЕСТ
ПЕТРОВ	ПЕЛЕСОВА
1/2 МНПЕР	РУК. ГР. МНПЕР
НИК	МЗДАНИИ
1964	

**ТММ**

СОПРЯЖЕННАЯ НЕСУЩАЯ КОНСТРУКЦИЯ ПО КРЕПЛЕНИЮ КОЛОННАМИ И СВЯЗЯМИ ПО ПОКРЕЙТИЮ ПРИ СЕАТНОЙ КРОВЛЕ  
 КРЕПЛЕНИЕ СВЯЗИ К ФЕРМЕ В ПРЕДЕЛАХ ФОНАря ПО СЕРИИ ПК-01-76

ТДМ-3-12	ДЕТАЛЬ	14
		7573-02 17

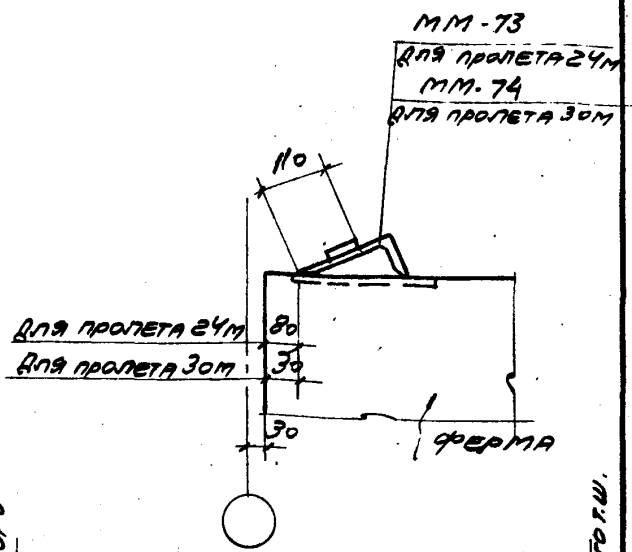
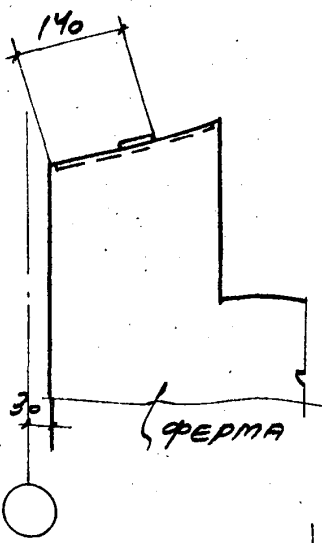
МНПР ШТЕНЕР	Г.И.И.Ж. ПР П.У.К. П.А.И.Ж.	ПЕТРОВ Е.В.И.М.У.К.В.А.Я	МНН 1964
Г.И.И.Ж. ПР П.У.К. П.А.И.Ж.	Г.И.И.Ж. ПР П.У.К. П.А.И.Ж.	Е.В.И.М.У.К.В.А.Я	
ПОМСТРОИ ПРОЕКТ			



16

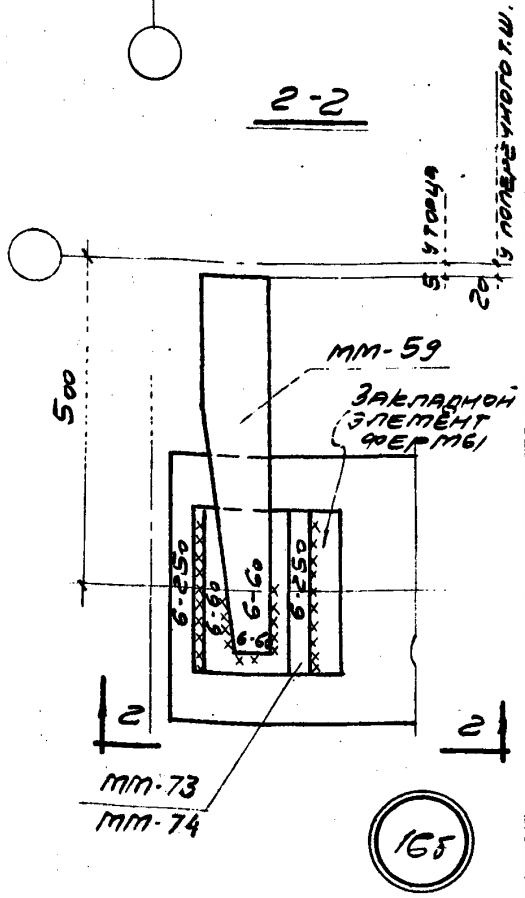
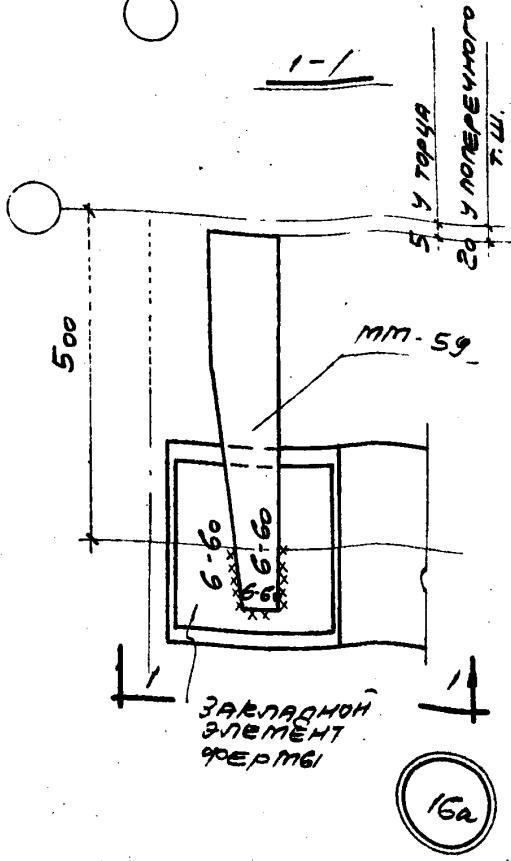
**ТАМ** СОПРЯЖЕНИЯ МЕСУЩИХ КОНСТРУКЦИЙ ПОКРЫТИЯ С КОЛОННАМИ И СВЯЗЯМИ ПО ПОКРЫТИЮ ПРИ СЕЯНОЙ КРОВЛЕ Т.Д.М-3-12  
 КРЕПЛЕНИЕ СТАЛЬНОГО ЭЛЕМЕНТА К ФЕРМЕ ПО СЕРИИ ПЕ-01-76 У ТОРЦА ИЛИ У ПОПЕРЕЧНОГО Т.Ш. ДЕТАЛЬ 16

ШТЕММЕР  
 Р.В. Г. Р. А. Р. З.  
 МЕТРОИ  
 СЕРТ  
 КРАМОНУСЬЯ  
 Р.В. Г. Р. Н. И. Ж.  
 ТДМ  
 1964

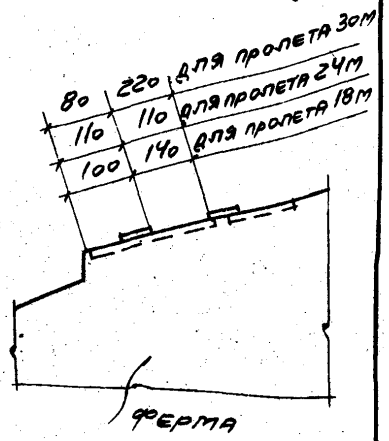
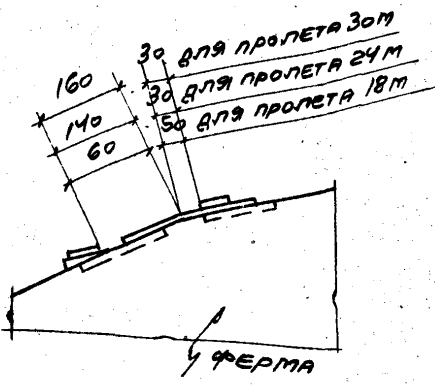


1-1

2-2

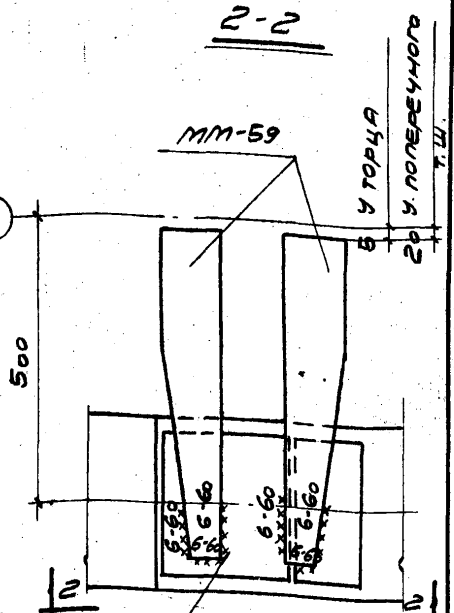
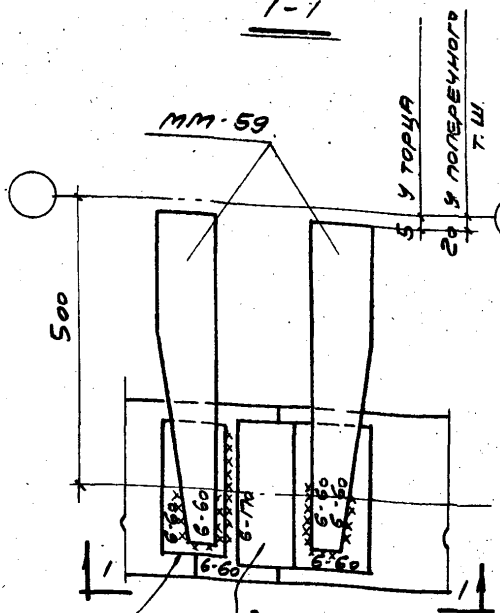


ТДМ	СОПРЯЖЕНИЯ НЕСУЩИХ КОНСТРУКЦИЙ ПОКРЫТИЯ С КОЛОННАМИ И СВЯЗЯМИ ПО ПОКРЫТИЮ ПРИ СВЯТНОЙ КРОВЛЕ	ТДМ-3-12
	КРЕПЛЕНИЕ СТАЛЬНОГО ЭЛЕМЕНТА К ФЕРМЕ ПО СЕРИИ ПК-01-84 У ТОРЦА ИЛИ У ПОПЕРЕЧНОГО Т.Ш.	



1-1

2-2



ЗАКЛАДНОЙ ЭЛЕМЕНТ ФЕРМЫ

ЗАКЛАДНОЙ ЭЛЕМЕНТ ФЕРМЫ

КЛИН ИЗ ОБРЕЗКА СТАЛИ УСТАНАВЛИВАЕТСЯ ПО МЕСТУ ДЛЯ ОБЕСПЕЧЕНИЯ ПРИВАРКИ ММ-59 ПО УГЛУ ПЛАНТИ

17

17а

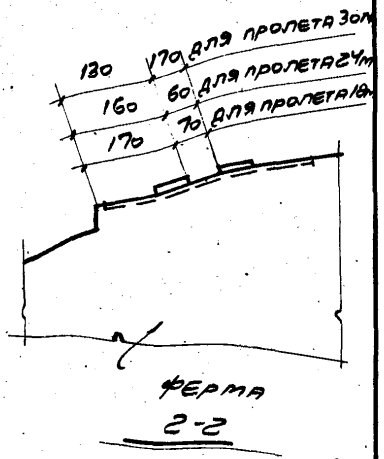
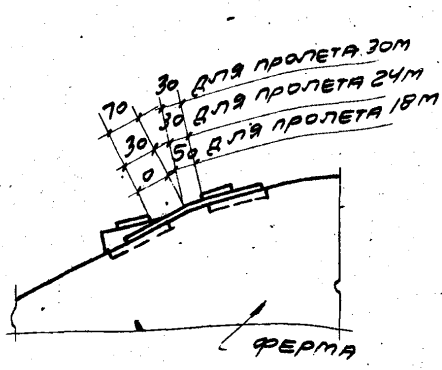
ИТЕМЕР  
РУБ. ГР. НИЖ. П. П. П. П.  
ПРОИЗВ. КТ  
КРАСНОУДСКАЯ  
РУБ. ГР. НИЖ. П. П. П. П.  
И  
ОАИИИ

ТДМ  
1964

СОПРЯЖЕНИЯ НЕСУЩИХ КОНСТРУКЦИЙ ПОКРЫТИЯ С КОЛОННАМИ И СВЯЗЯМИ ПО ПОКРЫТИЮ ПРИ СЕАТНОЙ КРОВЛЕ  
ПРЕДПОНА СТАЛНЕНА ЭЛЕМЕНТОВ К ФЕРМАМ ПО СЕАТНАМ ПЕ-01-76 (ДЕТ. 17) И ПЕ-01-84 (ДЕТ. 17а) У ГОРЦА

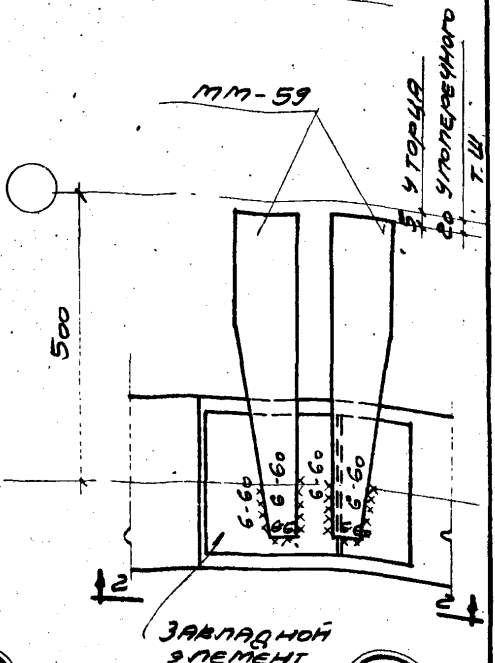
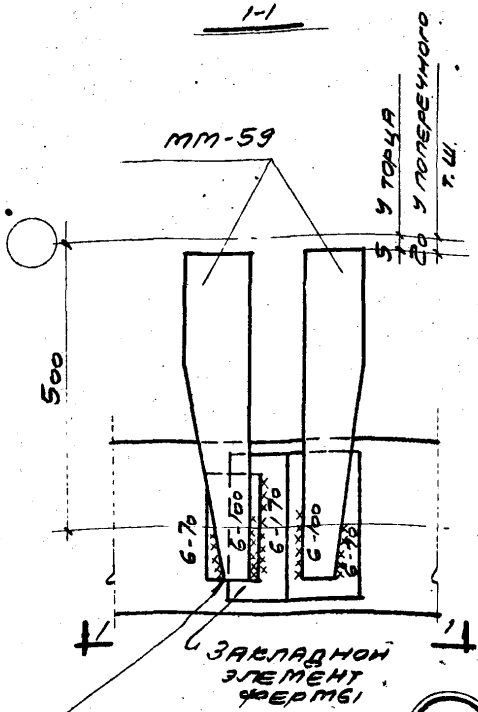
ТДМ-3-12

ДЕТАЛИ 17; 17а



1-1

2-2



Один из обрезков стали (178) устанавливается по месту для обеспечения приварки MM-59 по уклону плиты

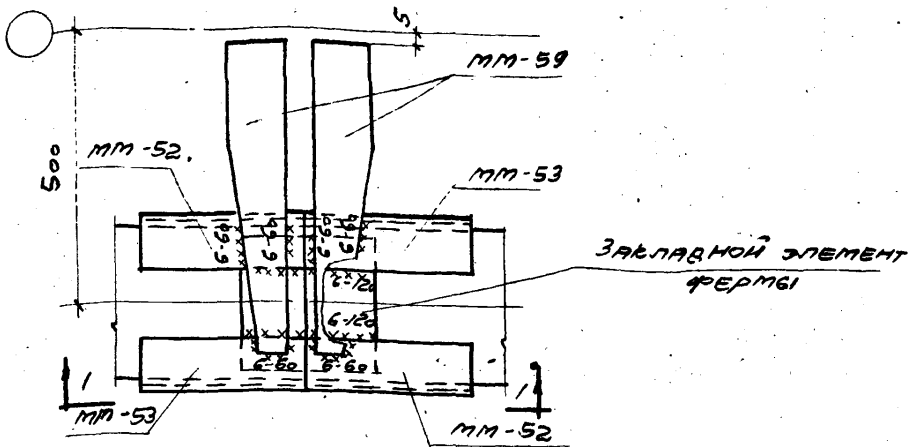
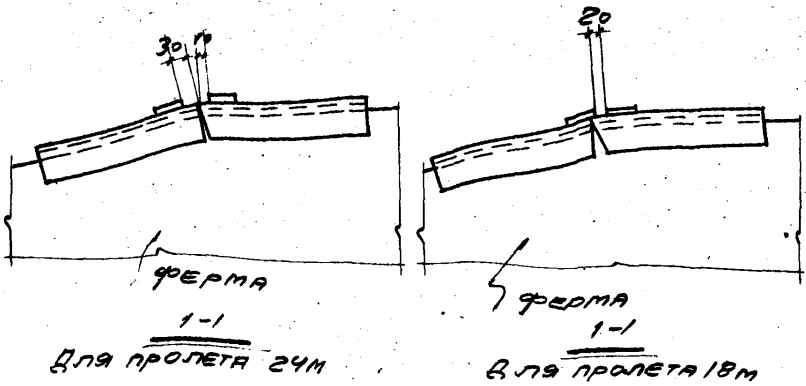
Завладной элемент фермы (178)

МИРЕР	ШТЕЙНЕР
ШУБЕР	ШТЕЙНЕР
ПЕТРОВ	КРИВИЦКАЯ
ГЛ. ИНЖ. ПР.	ПЕТРОВ
ПР. ИНЖ. ПР.	КРИВИЦКАЯ
ИНСТРОИ	ДЕРТ
И. П.	
ГЛ. ИНЖ. ПР.	ПЕТРОВ
ПР. ИНЖ. ПР.	КРИВИЦКАЯ
И. П.	

ТАМ  
1964

Сопряжения несущих конструктивных элементов с колоннами и связями по периметру при скатной кровле  
КРЕПЛЕНИЕ СТАЛЬНЫХ ЭЛЕМЕНТОВ В ФЕРМАХ ПО СЕРИЯМ ПК-01-76 (ДЕТ. 178) И ПК-01-84 (ДЕТ. 178) У ТОРЦА И У ПОПЕРЕЧНОГО Т.Ш.

ТДМ-3-12



ПРИМЕЧАНИЯ:

18

1. НА ПЛАНЕ

УСЛОВНО ПОКАЗАНА ФЕРМА ПРОЛЕТОМ 24М

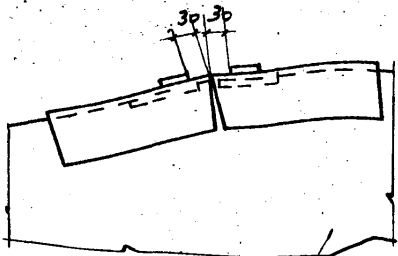
2. ЭЛЕМЕНТЫ MM-52 И MM-53 СВАРЯТЫ МЕЖДУ СОБОЙ.

ТДМ  
1964

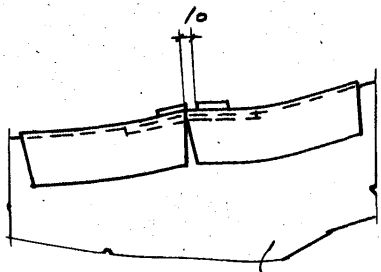
СОПРЯЖЕННАЯ НЕСУЩАЯ КОНСТРУКЦИОННАЯ ПОПРЯЖКА С БЕТОННЫМИ И СВЯЗНЫМИ ПО ПОВЕРХНОСТИ КРЕПЛЕНИЕ СТАЛЕНЫМИ ЭЛЕМЕНТАМИ К ФЕРМЕ ПО СЕРИИ ПК-01-76 У ТОРЦА

ТДМ-3-12  
ДЕТАЛЬ 18

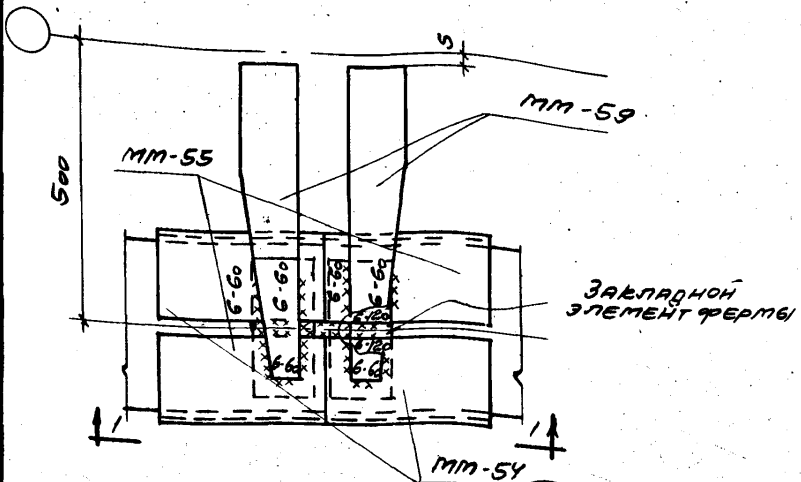




1-1  
для пролёта 24м



1-1  
для пролёта 18м



18a

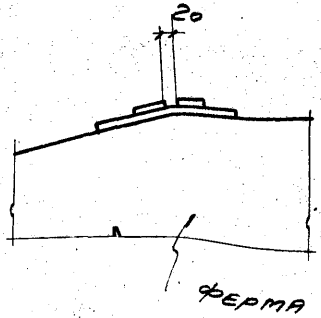
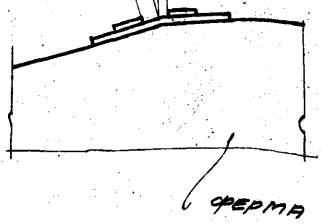
ПРИМЕЧАНИЯ:

1. НА ПЛАНЕ УСЛОВНО ПОКАЗАНА ФЕРМА ПРОЛЕТОМ 24м
2. ЭЛЕМЕНТЫ ММ-54 И ММ-55 СВАРИТЫ МЕЖДУ СОБОЙ.

МНЕР	ШТЕЙНЕР
ГЛ. ИНЖ. ПР.	П. П. П.
ПУБ. ГР. ИНЖ.	П. П. П.
ОМСТРОИ	РОБСТ
Петров	Кравченко
ГЛ. ИНЖ. ПР.	П. П. П.
ПУБ. ГР. ИНЖ.	П. П. П.
МНИ	1964

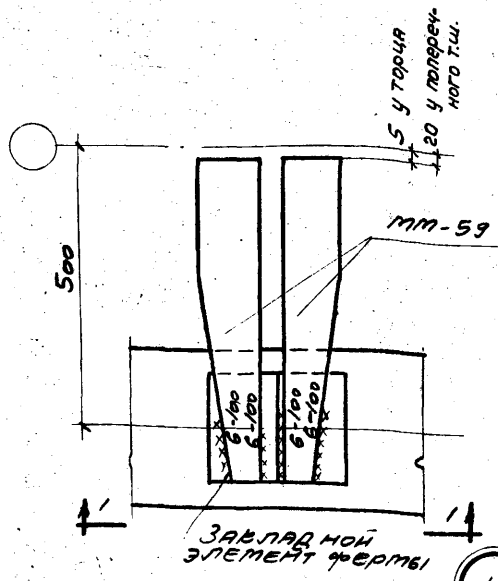
ТДМ	СОПРЯЖЕНИЯ МЕЖУ СЕБЯ КОНСТРУКЦИЙ ПОКРОВИТНА С КОЛОННАМИ И СВЯЗЯМИ ПО ПОКРОВИТНИЮ ПРИ СМЯТ. НОИ КРОВЛЕ	ТДМ-3-12
	КРЕПЛЕНИЕ СТАЛЕННЫХ ЭЛЕМЕНТОВ В ФЕРМЕ ПО СЕРИИ ПР-01-84 У ТОРЦА	ДЕТАЛЬ 18a

Для пролета 30м 20 30  
Для пролета 24м 30 10



1-1  
для пролетов 24 и 30м

1-1  
для пролета 18м



19

ПРИМЕЧАНИЕ

на плане и разрезе 1-1 для пролетов 24 и 30м условно показана ферма пролетом 24м

ШТЕНКЕР
руч. гр. инж. [signature]
инж. [signature]
руч. гр. инж. [signature]
инж. [signature]
руч. гр. инж. [signature]
инж. [signature]
руч. гр. инж. [signature]
инж. [signature]

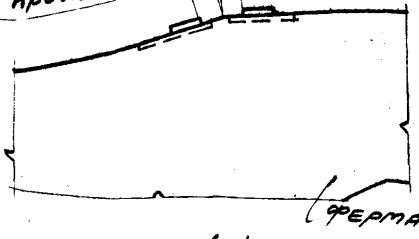
**ТДМ**  
1964

сопряжения несущих конструктивных элементов с колоннами и связями по периметру при сватной кровле  
крепление стальных элементов к ферме по серии ПБ-01-76 у торца или у поперечного

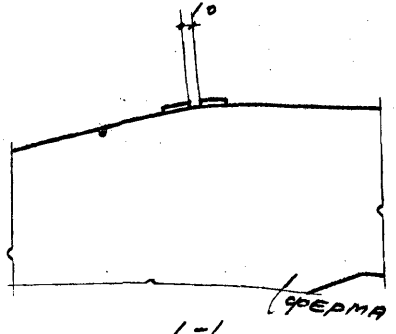
ТДМ-3-12

деталь 19

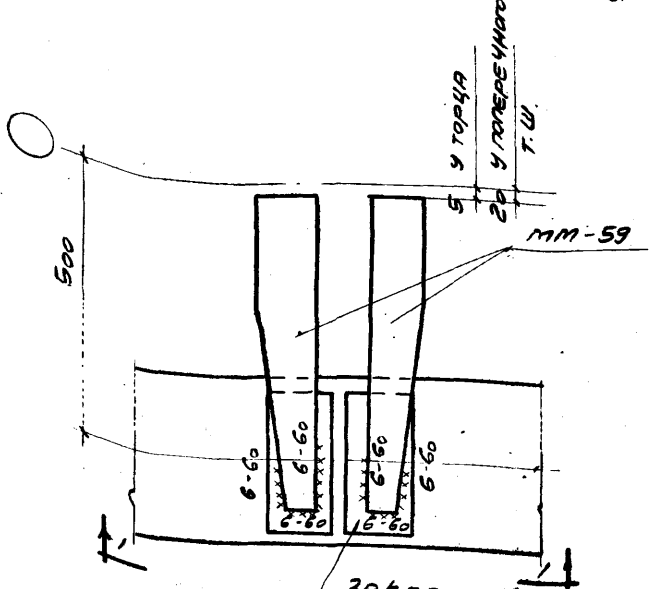
Для пролета 30м 10 30  
Для пролета 24м 30 30



1-1  
Для пролетов 24 и 30 м



1-1  
Для пролета 18 м



ЗАКЛАДНОЙ ЭЛЕМЕНТ ФЕРМЫ

13a

ИМПЕР  
ШТАМЕР  
МЕТРАЖ  
ОБЪЕМ  
КРАЙНУЮ  
КОУЛ. П. НАЗ.  
ИМ.

ТЭМ

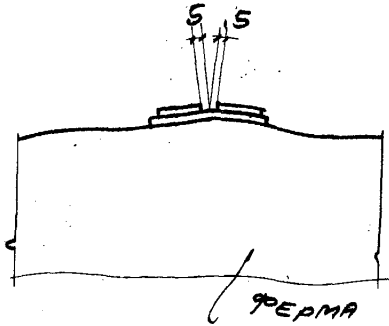
1964

СОПРЯЖЕННАЯ НЕСУЩАЯ КОНСТРУКЦИЯ ПОКРЫТИЯ С БОКОВЫМИ И СВЯЗЯМИ ПО ПОКРЫТИЮ ПРИ СКАТНОЙ КРОВЛЕ

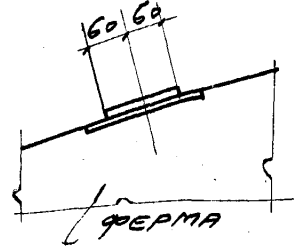
СРЕПЛЕНИЕ СТАЛЬНЫХ ЭЛЕМЕНТОВ К ФЕРМЕ ПО СЕРИИ ПС-01-84 УГОРЦА ИЛИ У ПОПЕРЕЧНОГО Т.Ш.

ТЭМ-3-12

ДЕТАЛЬ 13a



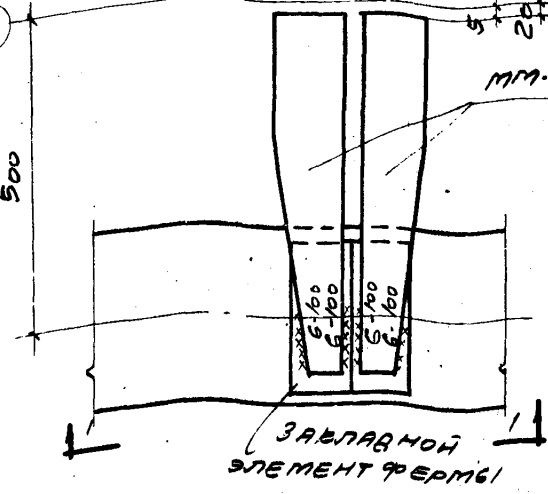
1-1



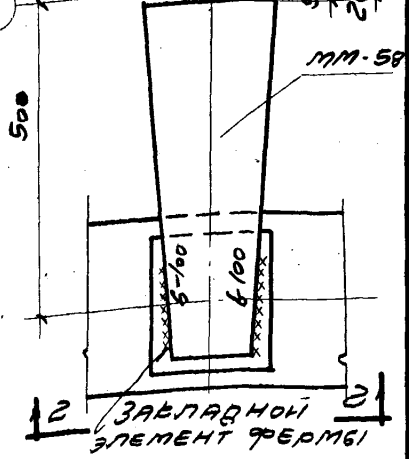
2-2

У ТОРЦА  
У ПОПЕРЕЧНОГО  
Т.Ш.

У ТОРЦА  
У ПОПЕРЕЧНОГО  
Т.Ш.



20



21

ТДМ  
1964

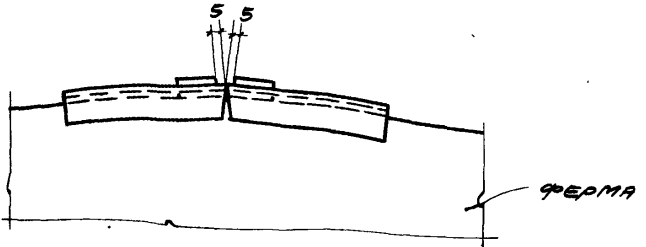
СОПРЯЖЕНИЯ НЕСУЩИХ КОНСТРУКЦИЙ ПОРБЕ-  
ТНА С КОЛОННАМИ И СВЯЗЯМИ ПО ПОРБЕИТНО  
ЛАН СВАТНОЙ КРОВЛЕ

ТДМ-3-12

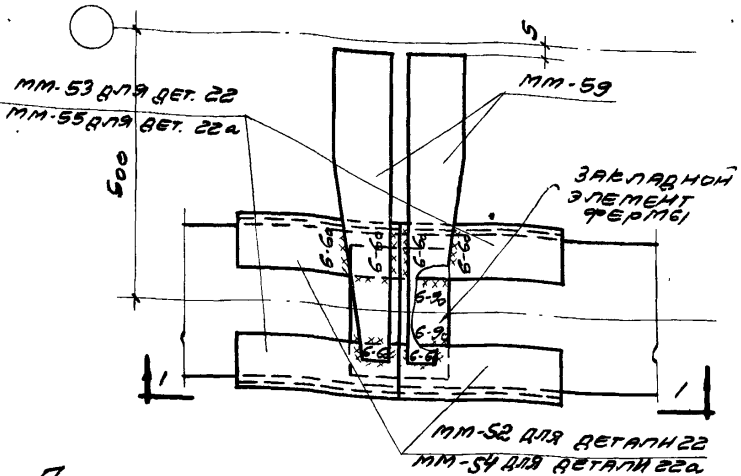
БРЕПЛЕННЕ СТАЛЕННЫХ ЭЛЕМЕНТОВ К ФЕРМАМ ПО  
СЕРИИ М ПБ-01-76 И ПБ-01-84 У ТОРЦА ИЛИ У ПОПЕРЕЧНОГО Т.Ш.

ВЕТАЛБ 20; 21

МАУ ОТДЕЛА	МАУ ОТДЕЛА	ПРОЕКТОР	МАУ ОТДЕЛА	МАУ ОТДЕЛА
Г.И. ИВАНОВА	Г.И. ИВАНОВА	ПРОЕКТОР	Г.И. ИВАНОВА	Г.И. ИВАНОВА
В.В. КОЗЛОВ	В.В. КОЗЛОВ	ПРОЕКТОР	В.В. КОЗЛОВ	В.В. КОЗЛОВ
И.И. ПЕТРОВ	И.И. ПЕТРОВ	ПРОЕКТОР	И.И. ПЕТРОВ	И.И. ПЕТРОВ
К.С. СМЕРДИН	К.С. СМЕРДИН	ПРОЕКТОР	К.С. СМЕРДИН	К.С. СМЕРДИН
Л.А. СТЕПАНОВ	Л.А. СТЕПАНОВ	ПРОЕКТОР	Л.А. СТЕПАНОВ	Л.А. СТЕПАНОВ
М.М. ТРОФИМОВ	М.М. ТРОФИМОВ	ПРОЕКТОР	М.М. ТРОФИМОВ	М.М. ТРОФИМОВ
Н.Н. УСТИНОВ	Н.Н. УСТИНОВ	ПРОЕКТОР	Н.Н. УСТИНОВ	Н.Н. УСТИНОВ
О.О. ФАДЕЕВ	О.О. ФАДЕЕВ	ПРОЕКТОР	О.О. ФАДЕЕВ	О.О. ФАДЕЕВ
П.П. ХОДОВ	П.П. ХОДОВ	ПРОЕКТОР	П.П. ХОДОВ	П.П. ХОДОВ
Р.Р. ЦИПЛЯКОВ	Р.Р. ЦИПЛЯКОВ	ПРОЕКТОР	Р.Р. ЦИПЛЯКОВ	Р.Р. ЦИПЛЯКОВ
С.С. ШОКОВ	С.С. ШОКОВ	ПРОЕКТОР	С.С. ШОКОВ	С.С. ШОКОВ
Т.Т. ЧЕРНЫШОВ	Т.Т. ЧЕРНЫШОВ	ПРОЕКТОР	Т.Т. ЧЕРНЫШОВ	Т.Т. ЧЕРНЫШОВ
У.У. ШУБИН	У.У. ШУБИН	ПРОЕКТОР	У.У. ШУБИН	У.У. ШУБИН
Ф.Ф. ЯКОВЛЕВ	Ф.Ф. ЯКОВЛЕВ	ПРОЕКТОР	Ф.Ф. ЯКОВЛЕВ	Ф.Ф. ЯКОВЛЕВ



1-1



ПРИМЕЧАНИЕ

ЭЛЕМЕНТЫ ММ-52 И ММ-53 ИЛИ ММ-54 И ММ-55 СВАРИТЬ МЕЖДУ СОБОЙ



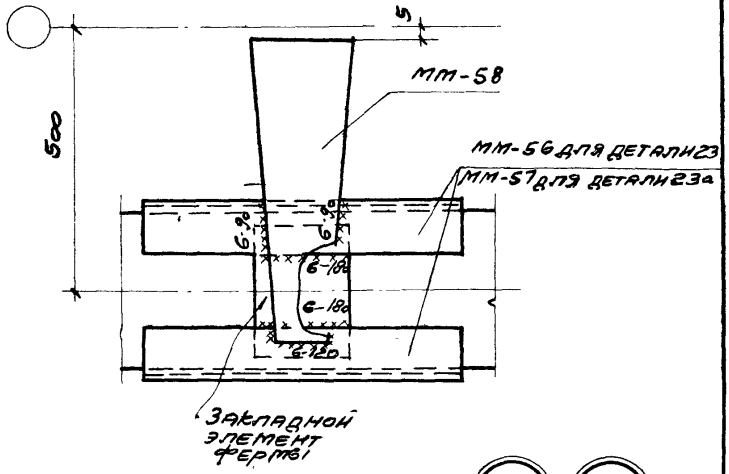
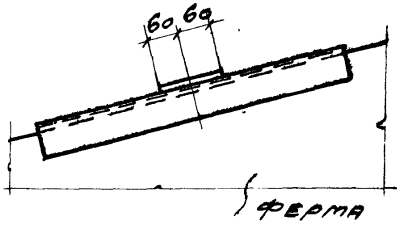
**ТАМ**  
1964

СОПРЯЖЕНИЯ НЕУЩИХ КОНСТРУКЦИЙ ПОБЕДИТЬ С КОЛОННАМИ И СВЯЗЬМИ ПО ПОКРЫТИЮ ПРИ БЕЛОННОЙ КРОВЛЕ

КРЕПЛЕНИЕ СТАЛСН610Х ЭЛЕМЕНТОВ К ФЕРМАМ ПО СЕРИИ ПБ-01-76 (ДЕТ.22) И ПБ-01-84 (ДЕТ.22а) У ТОРЦА

ТД М-3-12

ДЕТАЛИ 22, 22а



**ТАМ**  
1964

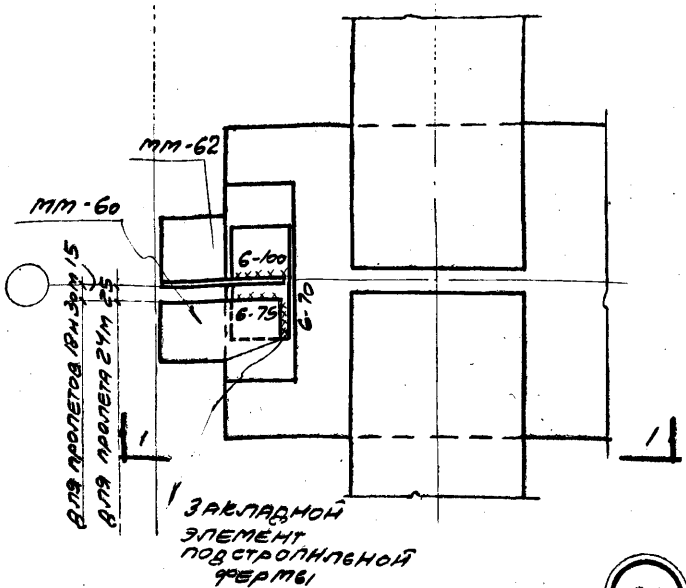
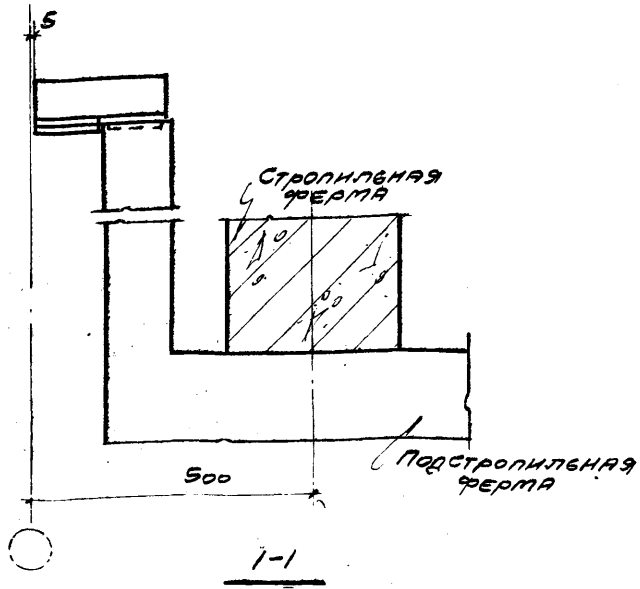
СОПРЯЖЕНИЯ НЕСУЩИХ КОНСТРУКЦИЙ ПОКРЫТИЯ С КОЛОННАМИ И СВЯЗЬМИ ПО ПОВЕРХНОСТИ ПРИ СЕАТНОЙ КРОВЛЕ

КРЕПЛЕНИЕ СТАЛЬНЫХ ЭЛЕМЕНТОВ ФЕРМ НА ПОСЕРИЯМ ПК-01-76 (ДЕТ 23) И ПК-01-84 (ДЕТ 23а) У ГОРЦА

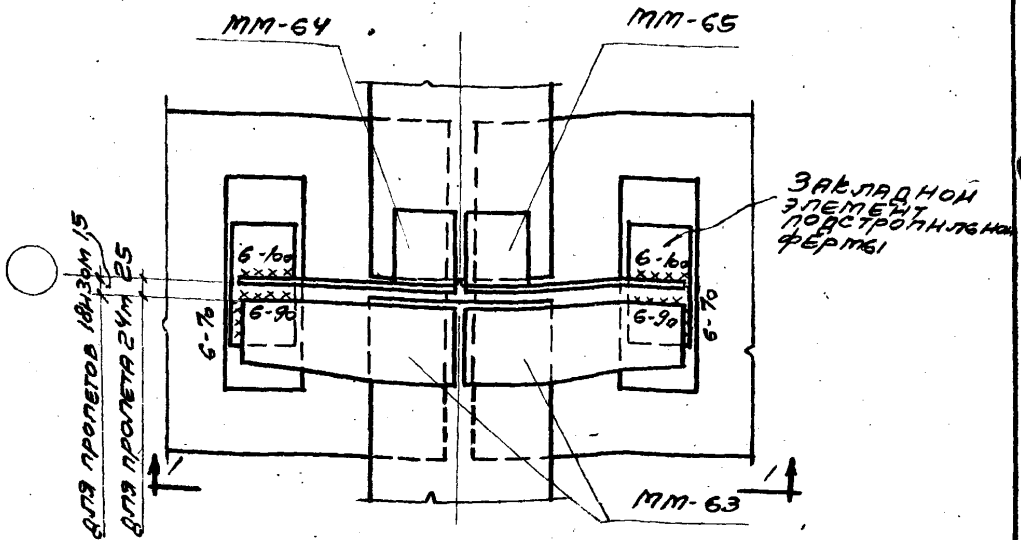
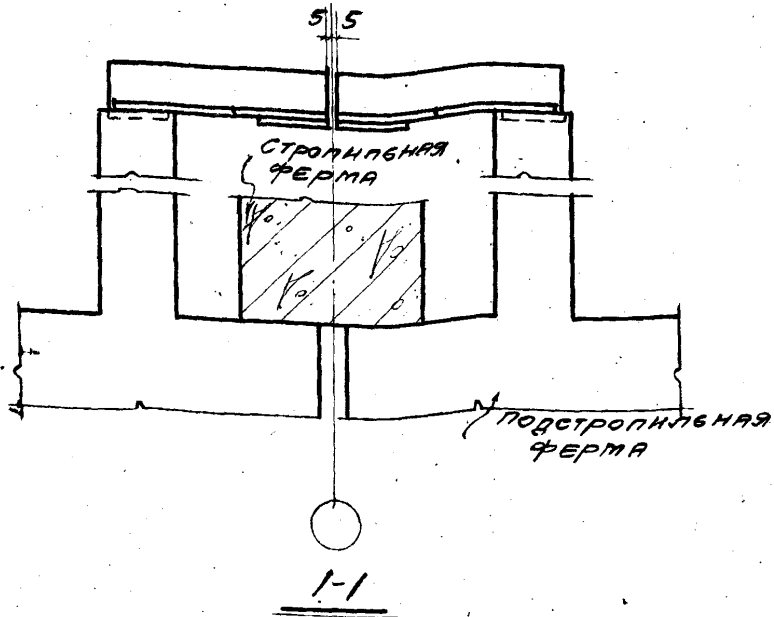
Т.О.М-3-12

ДЕТАЛЬ 23; 23а

ШТЕЙНЕР  
 РУК. ГР. ИИФЭ  
 СТРОИ БЭТ  
 КРИВИЦЕВА  
 РУК. ГР. ИИФЭ  
 ТАМ  
 1964



ТАМ 1964	СОПРЯЖЕННАЯ МЕДУЩИНА КОНСТРУКЦИЯ ПОВЕРХНОСТИ С БОЛОЧКАМИ И СВЯЗЬЮ ПО ПОВЕРХНОСТИ ПРИ СКАТНОЙ КРОВЛЕ	ТД М-3-12
	КРЕПЛЕНИЕ СТАЛЕВЫХ ЭЛЕМЕНТОВ К ПОВСТРОПИЛЬНОЙ ФЕРМЕ У ТОРЦА	ДЕТАЛЬ 24



**ТАМ**

СОПРЯЖЕНИЯ НЕСУЩИХ КОНСТРУКЦИЙ ПОВЕРХНИ  
С КОЛОНАМИ И СВЯЗЯМИ ПО ПОПЕРЕЧНИЮ  
ПРИ СВЯТНОЙ КРОВЛЕ

КРЕПЛЕНИЕ СТАЛЬНЫХ ЭЛЕМЕНТОВ К ПОВЕТРО-  
ПИЛЬНЫМ ФЕРМАМ ПО ОСНОВНОЙ ОСИ

1964

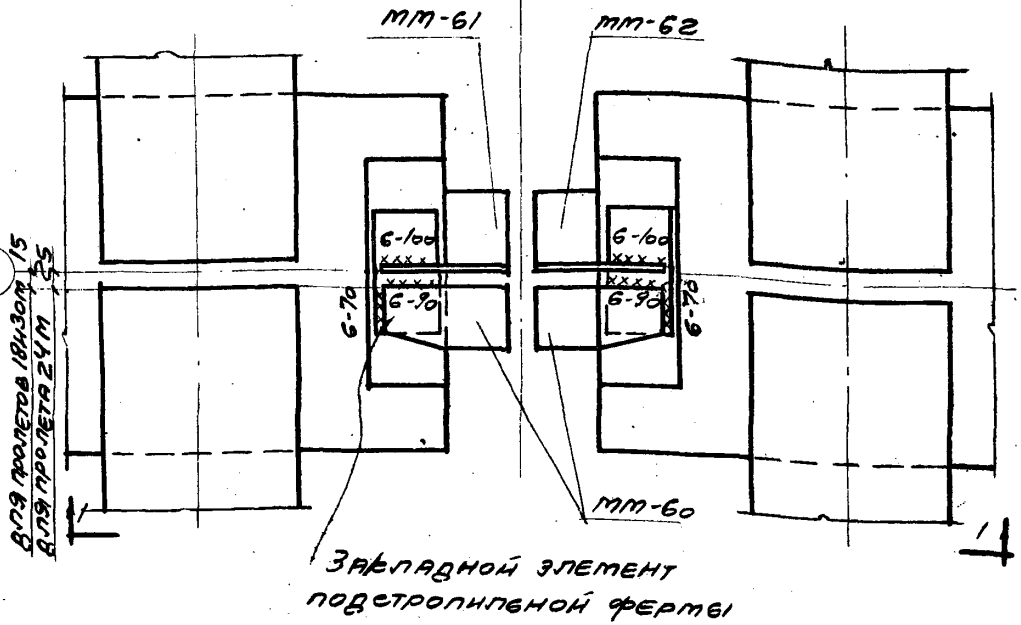
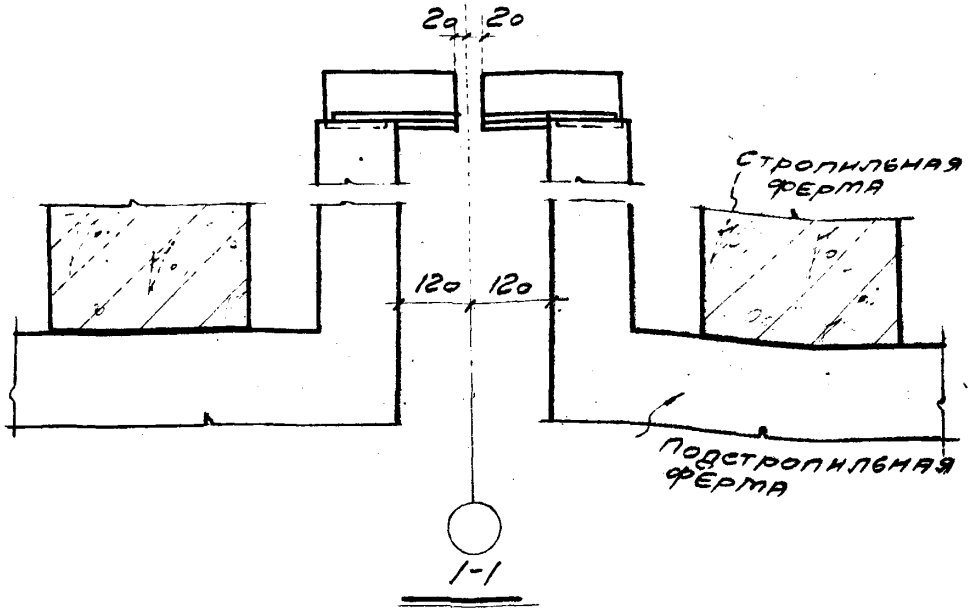
Т8М-3-12

ВСТАВКА

25

7573-02 30





ТДМ

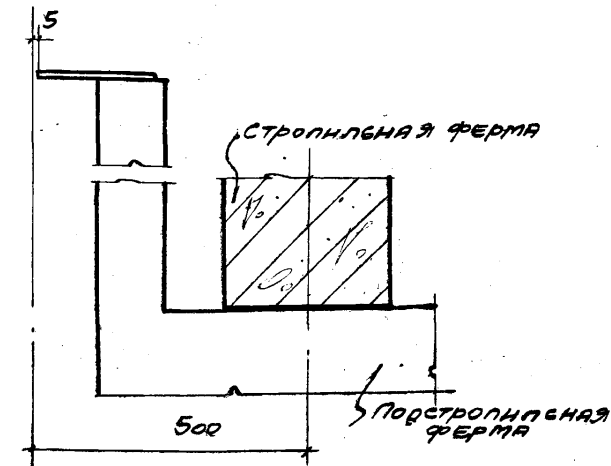
Сопрежения несущих конструкций покрытия с колоннами и связями по покрытию при сватной кровле

ТДМ-3-12

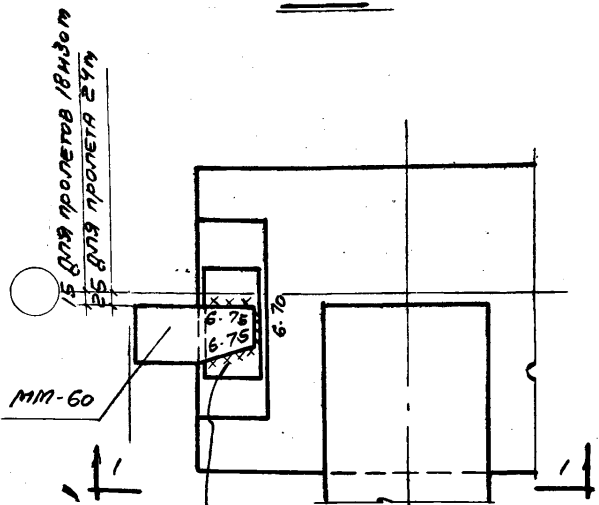
1964

Крепление стальных элементов к поветропильным фермам и поперечного т.ш.

ДЕТАЛЬ 26



1-1



Закладной элемент подстропильной фермы

27

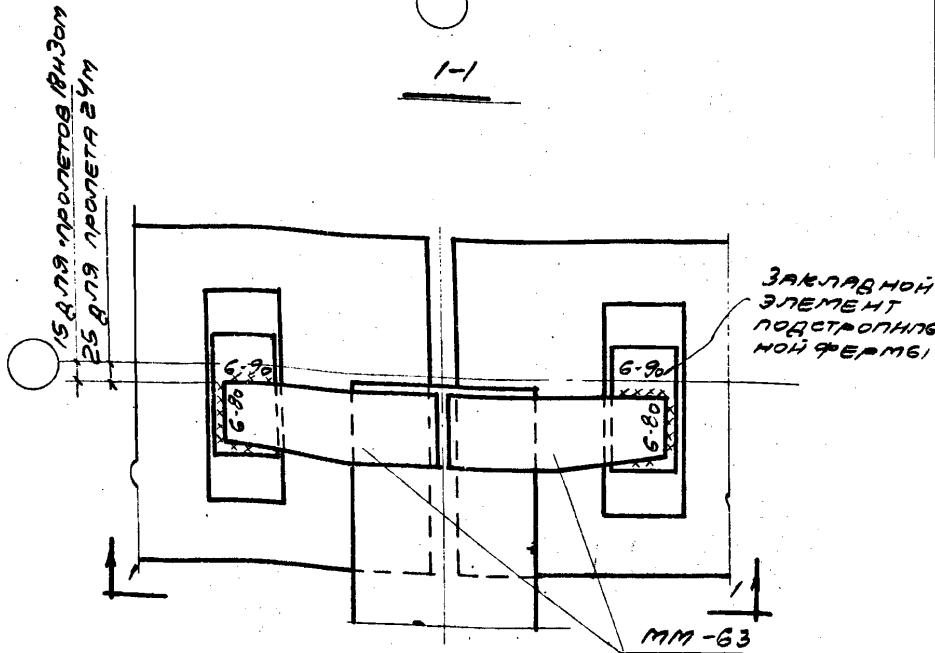
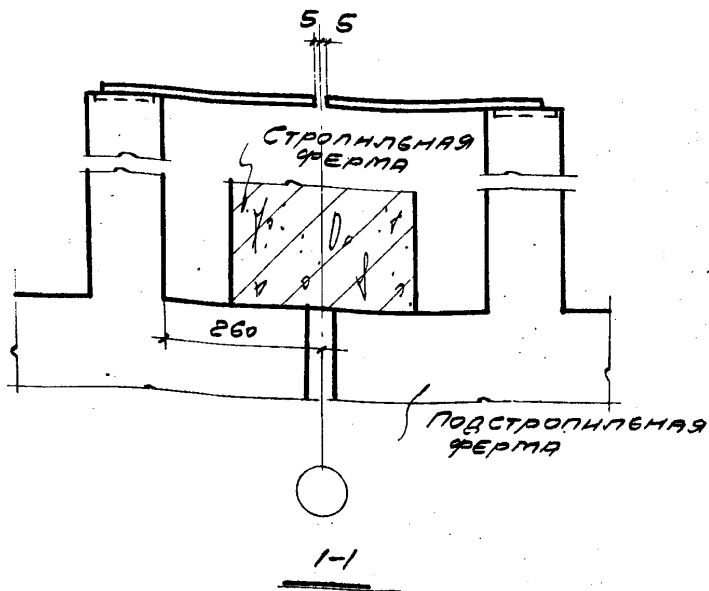
М.И. ПЕР	М.И. ПЕР	М.И. ПЕР	М.И. ПЕР
ШТЕЙНЕР	ШТЕЙНЕР	ШТЕЙНЕР	ШТЕЙНЕР
Г.Л. НИЖ. ПР.	Г.Л. НИЖ. ПР.	Г.Л. НИЖ. ПР.	Г.Л. НИЖ. ПР.
Р.У.Е. ГР. НИЖ.	Р.У.Е. ГР. НИЖ.	Р.У.Е. ГР. НИЖ.	Р.У.Е. ГР. НИЖ.
ДИСТРОИ	ДИСТРОИ	ДИСТРОИ	ДИСТРОИ
ПРОЕКТ	ПРОЕКТ	ПРОЕКТ	ПРОЕКТ
ПЕТРОВ	ПЕТРОВ	ПЕТРОВ	ПЕТРОВ
КРИВИЦКАЯ	КРИВИЦКАЯ	КРИВИЦКАЯ	КРИВИЦКАЯ
Г.Л. НИЖ. ПР.	Г.Л. НИЖ. ПР.	Г.Л. НИЖ. ПР.	Г.Л. НИЖ. ПР.
Р.У.Е. ГР. НИЖ.	Р.У.Е. ГР. НИЖ.	Р.У.Е. ГР. НИЖ.	Р.У.Е. ГР. НИЖ.
НИИ	НИИ	НИИ	НИИ
ПЕДАГОГ	ПЕДАГОГ	ПЕДАГОГ	ПЕДАГОГ

ТДМ  
1964

Сопряжения несущих конструкций покрывной в колоннах и связи их по покрывной при скатной кровле

КРЕПЛЕНИЕ СТАЛЬНОГО ЭЛЕМЕНТА К ПОДСТРОПИЛЬНОЙ ФЕРМЕ У ПРОДОЛЬНОГО Т.Ш. У ТОРЦА

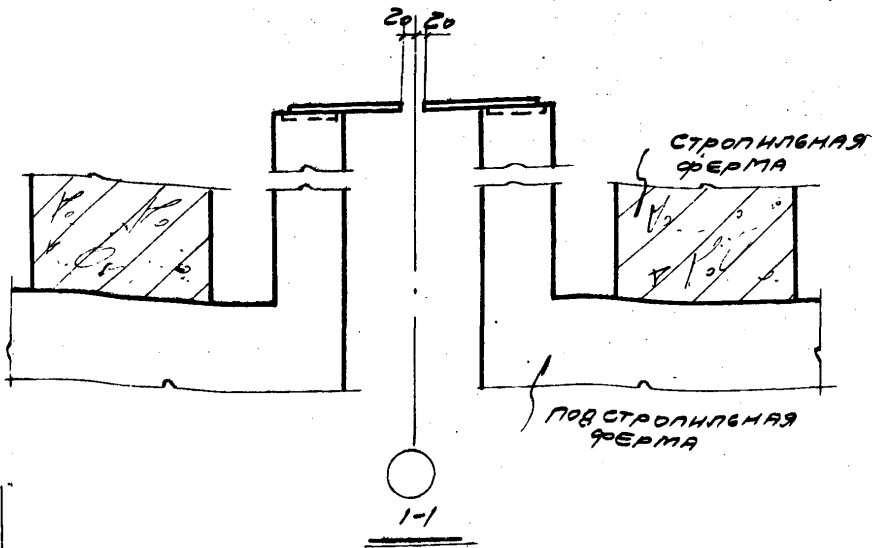
ТДМ-3-12	ТАБЛ	27
----------	------	----



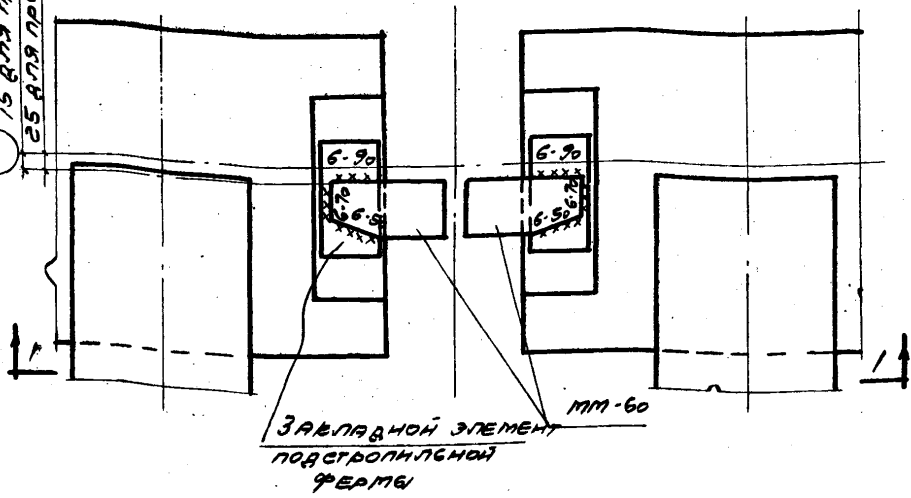
28

ШТОКФЕР  
 РУК. ГР. НИЖЕ  
 МСТРОЙ  
 ДЕР  
 КРЯВЦУВАЯ  
 РУК. ГР. НИЖЕ

<b>ТДМ</b> 1964	СОПРЯЖЕННАЯ НЕСУЩАЯ КОНСТРУКЦИЯ ПОКРЫТИЯ С КОЛОДЦАМИ И СВЯЗЬМИ ПО ПОВЕРХНОСТИ ПРИ СЕАТНОЙ КРОВЛЕ	ТДМ-3-12
	КРЕПЛЕНИЕ СТАЛЬНЫХ ЭЛЕМЕНТОВ К ПОДСТРОПИЛЬНЫМ ФЕРМАМ В ПРОБЛЕМНОГО Т.Ш. ПО ОСНОВНОЙ ОСИ	ДЕТАЛЬ 28



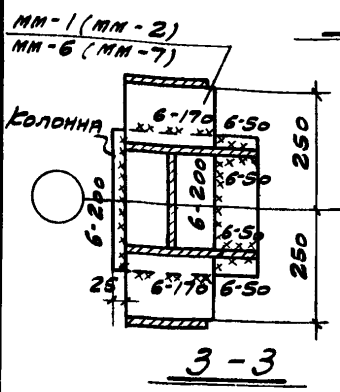
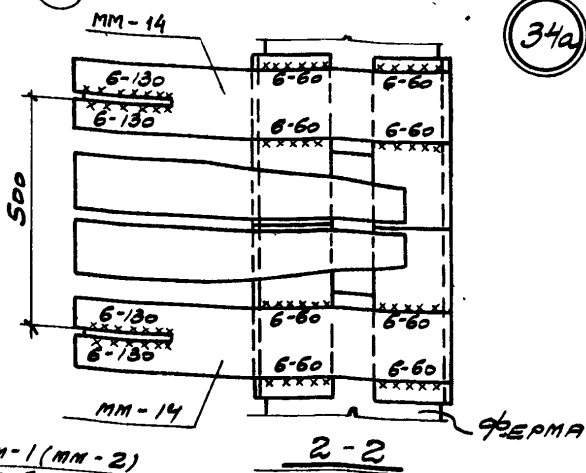
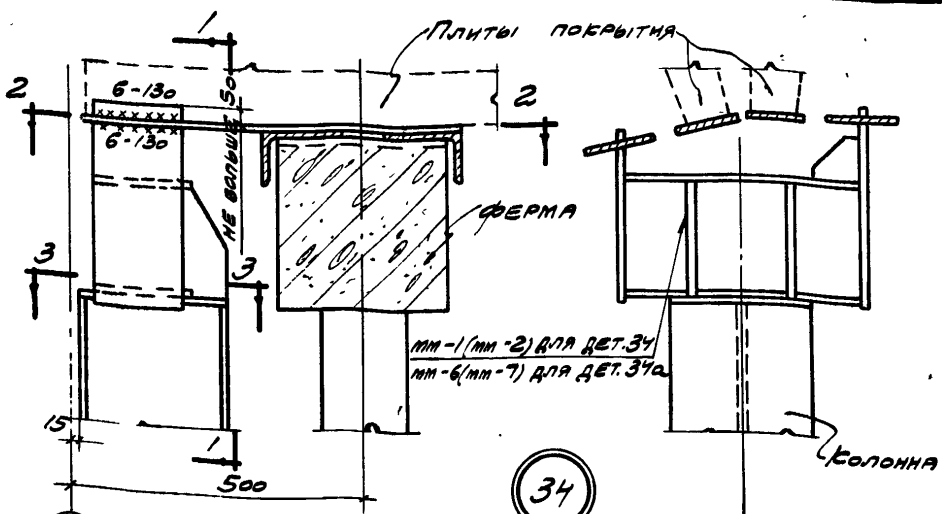
15 ДЛН ПРОЛЕТОВ 18 МЗОН  
25 ДЛН ПРОЛЕТА 24 М



29

ИСПОЛ.	И.И.И.
ПРОЕК.	И.И.И.
РУК. ПРОЕК.	И.И.И.
ИСТРОИТЕЛЬ.	И.И.И.
ДЕКТ.	И.И.И.
КРИВИЦАЯ	И.И.И.
РУК. ПРОЕК.	И.И.И.
ИЗДАНИЕ	1964

ТДМ	СОПРЯЖЕНИЯ НЕСУЩИХ КОНСТРУКЦИЙ ПОБРЕШТЯ С КОЛОННАМИ И СВЯЗЯМИ ПО ПОБРЕШТЮ ПРИ СКАТНОЙ КРОВЛЕ	ТДМ-3-12
	ВРЕЖДЕНИЕ СТАЛЕВЫХ ЭЛЕМЕНТОВ К ПОДСТРОПИЛЬНЫМ ФЕРМАМ У ПРОДОЛЬНОГО Т.Ш. В ПОДРЕЗНИ	

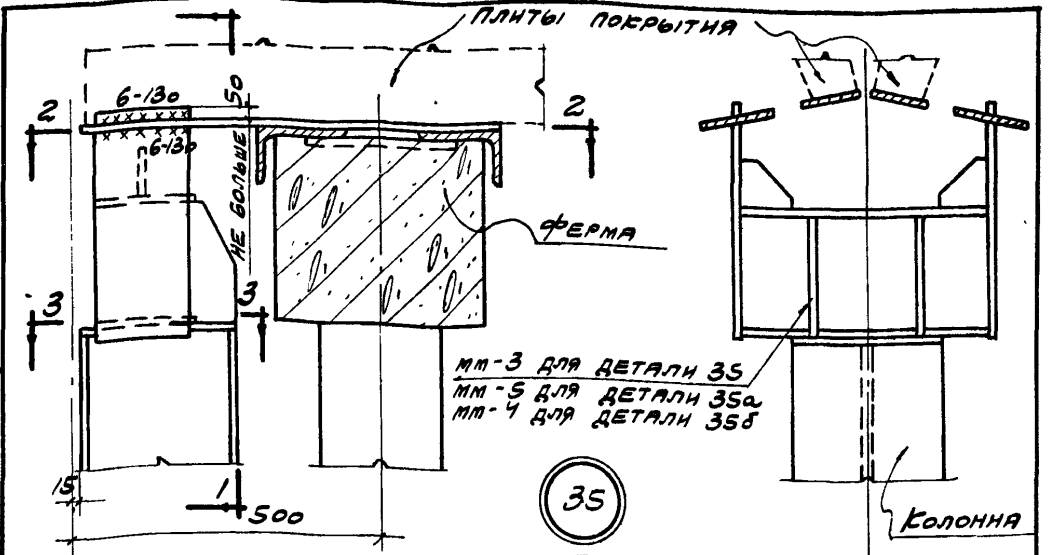


ПРИМЕЧАНИЯ:

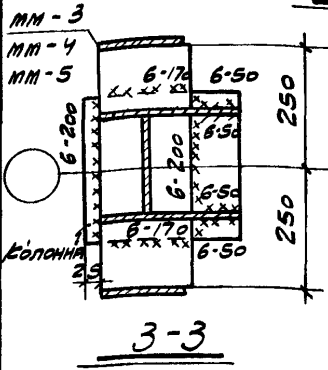
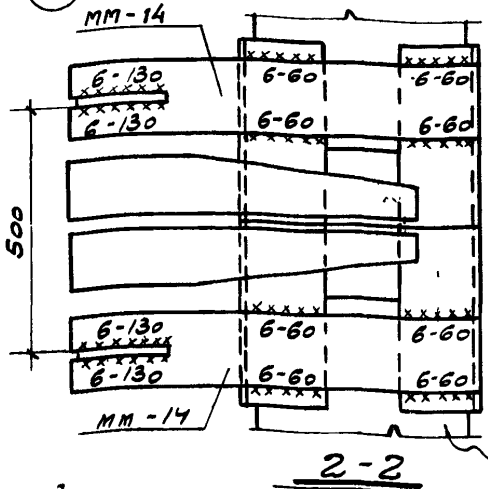
1. ЭЛЕМЕНТЫ ММ-14 ПРИВАРТЬ ДО УСТАНОВКИ ПЛИТ ПОКРЫТИЯ.
2. ЭЛЕМЕНТЫ ММ-1 (ММ-2), ММ-6 (ММ-7) ПРИВАРТЬ К КОЛОННАМ ТОРЦЕВОГО ФАХШВЕРКА ДО ИХ УСТАНОВКИ.
3. ЭЛЕМЕНТЫ ММ-2 И ММ-7, УКАЗАННЫЕ В СКОБКАХ, ОТНОСЯТСЯ К КОЛОННАМ УСТАНОВЛИВАЕМЫМ ПО ДРУГУЮ СТОРОНУ СЕТА КРОВЛИ

ИРИЕР  
 ШИШЕР  
 РУК. ГР. ИНЖ. М. ШИШЕР  
 ИРИЕР  
 ШИШЕР  
 РУК. ГР. ИНЖ. М. ШИШЕР  
 ИРИЕР  
 ШИШЕР  
 РУК. ГР. ИНЖ. М. ШИШЕР  
 ИРИЕР  
 ШИШЕР  
 РУК. ГР. ИНЖ. М. ШИШЕР

<b>ТДМ</b> 1964	СОПРЯЖЕНИЯ НЕУЩИЖАЮЩИХ КОНСТРУКЦИЙ ПОКРЫТИЯ С КОЛОННАМИ И СВЯЗЯМИ ПО ПОКРЫТИЮ ПРИ СЕАТНОЙ КРОВЛЕ	ТДМ-3-12
	КРЕПЛЕНИЕ КОЛОННЫ ТОРЦЕВОГО ФАХШВЕРКА К СТРОПИЛЬНОЙ ФЕРМЕ	ДЕТАЛИ 34, 34а



ММ-3 ДЛЯ ДЕТАЛИ 35  
ММ-5 ДЛЯ ДЕТАЛИ 35а  
ММ-4 ДЛЯ ДЕТАЛИ 35б



ПРИМЕЧАНИЯ:

- 1. ЭЛЕМЕНТЫ ММ-14 ПРИВАРИТЬ ДО УСТАНОВКИ ПЛАНТ ПОКРЫТИЯ.
- 2. ЭЛЕМЕНТЫ ММ-3, ММ-4, ММ-5 ПРИВАРИТЬ К КОЛОННАМ ТОРЦЕВОГО ФАХВЕРКА ДО ИХ УСТАНОВКИ.

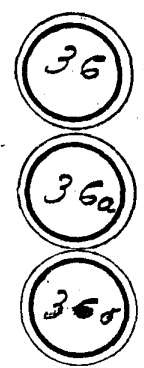
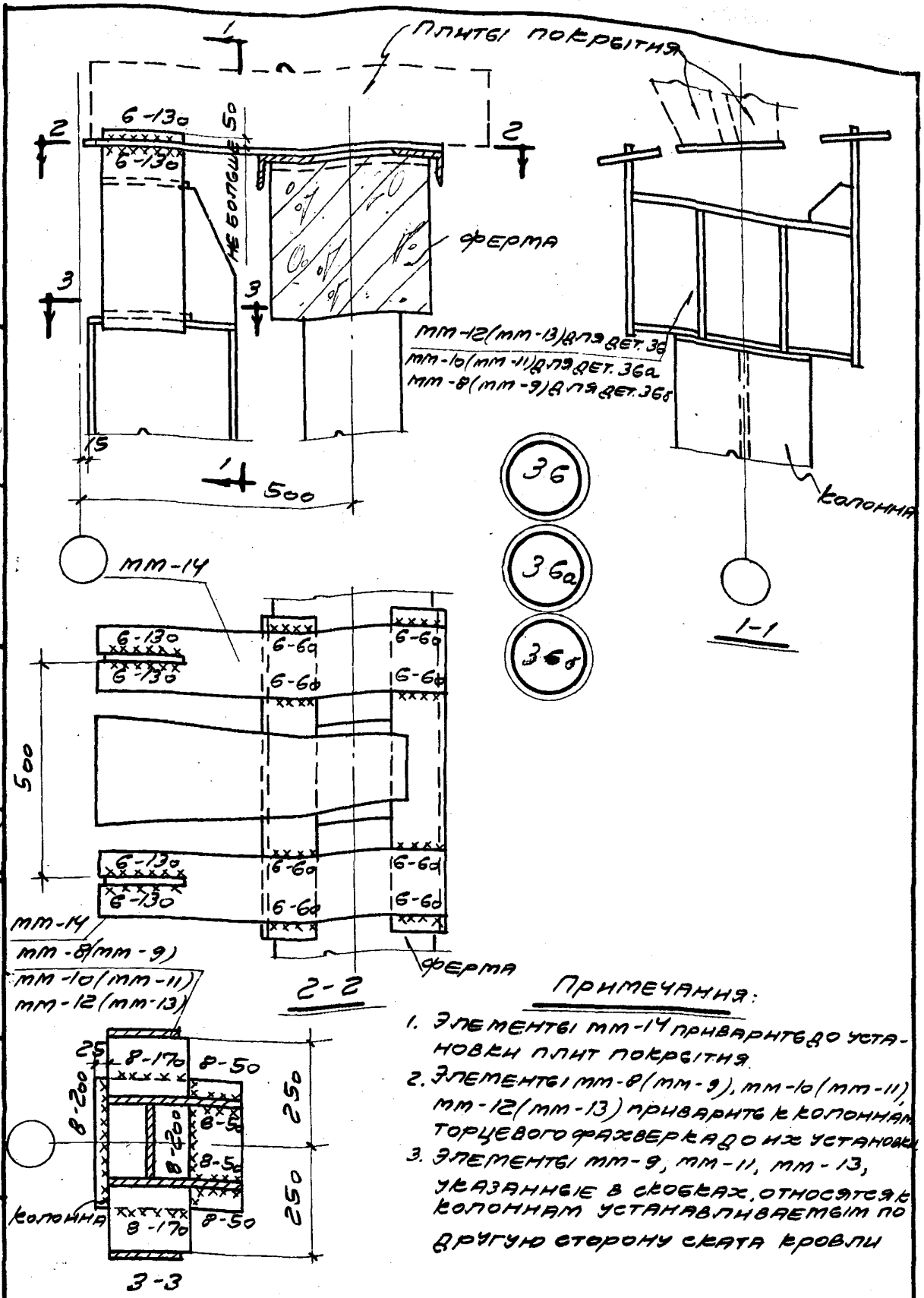
ИЛ. ИНЖ. ПР. МИРЕР	М.И.И.
РУК. ГР. ИНЖ. ШТЕЙНЕР	М.И.И.
ОМСТРОЙ ОБЕКТ	
ПЕТРОВ	ПУРРЕ
ИЛ. ИНЖ. ПР.	ПУРРЕ
РУК. ГР. ИНЖ.	ПУРРЕ
НИИ	
ИЗДАНИЕ	1964

**ТДМ**  
1964

СОПРЯЖЕНИЯ НЕСУЩИХ КОНСТРУКЦИЙ ПОКРЫТИЯ С КОЛОННАМИ И СВЯЗЯМИ ПО ПОКРЫТИЮ ПРИ СЕАТНОЙ КРОВЛЕ  
КРЕПЛЕНИЕ КОЛОННЫ ТОРЦЕВОГО ФАХВЕРКА К СТРОПИЛЬНОЙ ФЕРМЕ

ТДМ-3-12  
ДЕТАЛИ 35; 35а; 35б

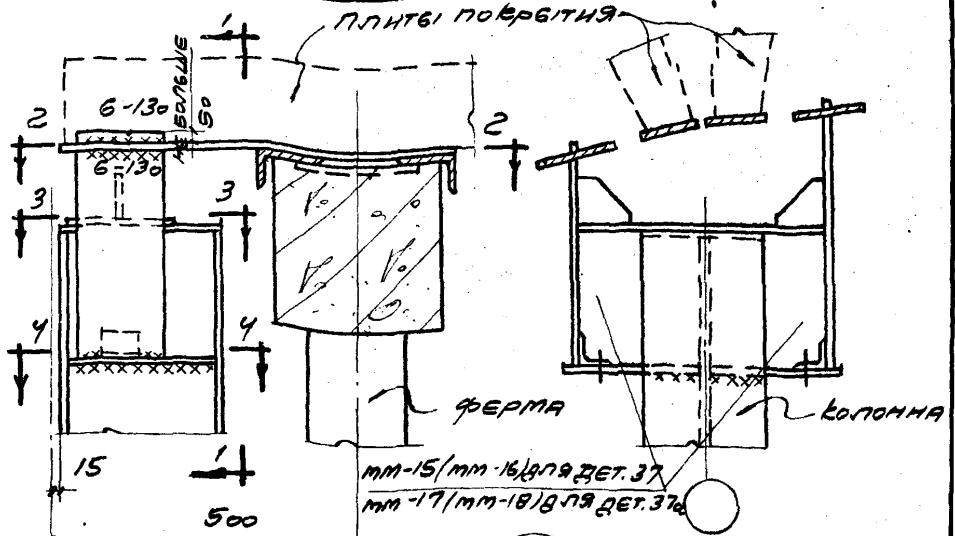
ШТЕРНЕР  
 РУС. ГР. ИИЗБ.  
 СТРОИТЕЛЬ  
 ПУРРЕ  
 РУС. ГР. ИИЗБ.  
 ИИ  
 1964



**ПРИМЕЧАНИЯ:**

1. ЭЛЕМЕНТЫ мм-14 ПРИВАРЯТЪ ДО УСТАНОВКИ ПЛИТ ПОКРЫТИЯ.
2. ЭЛЕМЕНТЫ мм-8(мм-9), мм-10(мм-11), мм-12(мм-13) ПРИВАРЯТЪ К КОЛОННАМ ТОРЦЕВОГО ФАХВЕРКА ДО ИХ УСТАНОВКИ.
3. ЭЛЕМЕНТЫ мм-9, мм-11, мм-13, УКАЗАННЫЕ В СБОРКАХ, ОТНОСЯТСЯ К КОЛОННАМ УСТАНОВЛИВАЕМЫМ ПО ДРУГУЮ СТОРОНУ СКАТА КРОВЛИ

<b>ТДМ</b> 1964	СОПРАВЛЕННЯ НЕБУДУЩА КОНСТРУКЦІЯ ПОВЕРХНЯ С КОЛОННАМИ И СВЯЗІМИ ПО ПОКРЫТИЮ ПРИ СЯТНОМ КРОВЛЕ	ТДМ-3-12
	КРЕПЛЕНІЕ КОЛОННЫ ТОРЦЕВОГО ФАХВЕРКА К СТРОПИЛЬНОЙ ФЕРМЕ	ДЕТАЛЬ

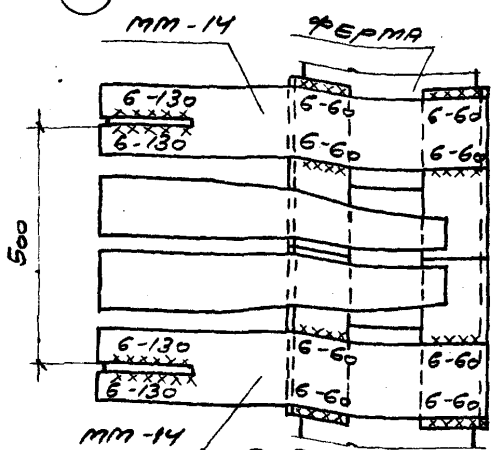


мм-15/мм-16 для дет. 37  
мм-17/мм-18 для дет. 37а

37

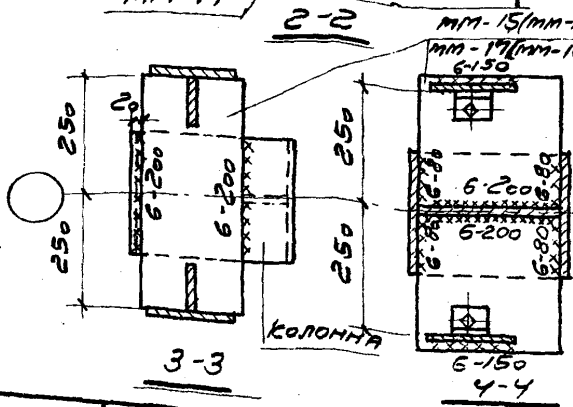
1-1

37а



ПРИМЕЧАНИЯ:

1. ЭЛЕМЕНТЫ мм-14 ПРИВАРЯЮТ В О УСТАНОВКЕ ПЛИТ ПОВЕРХИ
2. ЭЛЕМЕНТЫ мм-15(мм-16), мм-17(мм-18) ПРИВАРЯЮТ К КОЛОННАМ ТОРЦЕВОГО ФАХА ВЕРКА ВО НХ УСТАНОВКЕ.
3. ЭЛЕМЕНТЫ мм-16 И мм-18, УКАЗАННЫЕ В СБОБВАЗ, ОТНОСЯТСЯ К КОЛОННАМ УСТАНАВЛИВАЕМЫМ ПО ДРУГУЮ СТОРОНУ СКАТА КРОВЛИ.



ШТЕЙНЕР  
РУБ. ГР. ИМЖ  
УСТРОИ  
ДЕРТ  
УРАЕ  
РУБ. ГР. ИМЖ  
ИИ  
ДАНИ

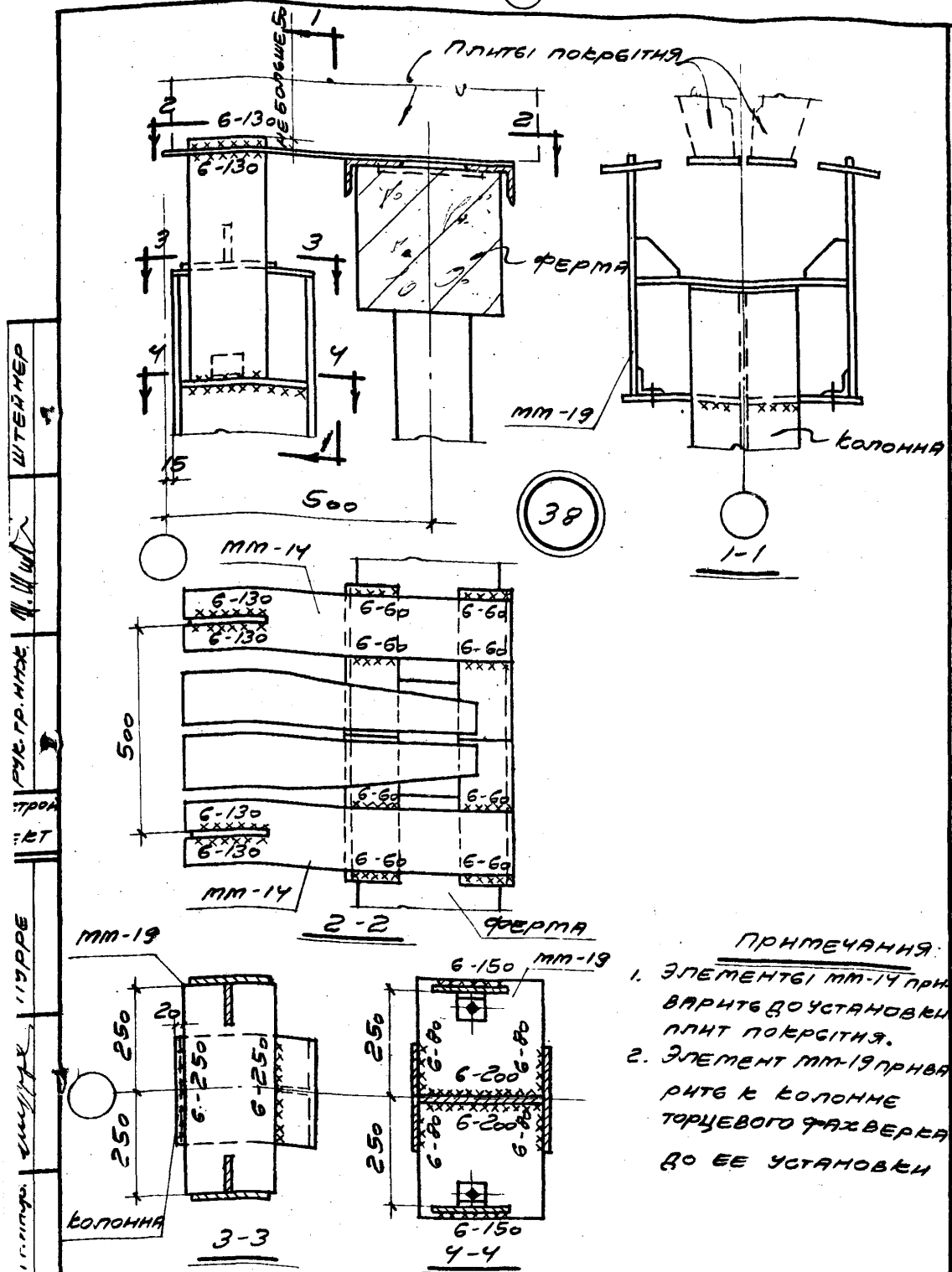
**ТДМ**  
1964

СОПРЯЖЕНИЯ НЕСУЩАЯ КОНСТРУКЦИОНН ПОВЕРХИ ТИЯ К КОЛОННАМ И СВЯЗКИ ПО ПОВЕРХИЮ ПРИ СКАТНОЙ КРОВЛЕ  
КРЕПЛЕНИЕ КОЛОННЫ ТОРЦЕВОГО ФАХА ВЕРКА К СТРОПИЛЬНОЙ ФЕРМЕ

ТДМ-3-12

ДЕТАЛЬ 37, 37а





- ПРИМЕЧАНИЯ:
1. ЭЛЕМЕНТЫ ММ-14 ПРИВАРІТЬ ДО УСТАНОВКИ ПЛИТ ПОКРІВІТНЯ.
  2. ЭЛЕМЕНТ ММ-19 ПРИВАРІТЬ К КОЛОННЕ ТОРЦЕВОГО ФАХВЕРКА ДО ЕЕ УСТАНОВКИ

ТДМ 1964	СОПРЯЖЕННЯ НЕСУЩИХ КОНСТРУКЦИЙ ПОКРІВІТНЯ З КОЛОННАМИ І СВ'ЯЗЬМИ ПО ПОКРІВІТТЮ ПРИ ВІЯТНОЇ КРОВЛІ	ТДМ-3-12
	КРЕПЛЕННЯ КОЛОННИ ТОРЦЕВОГО ФАХВЕРКА К СТРОПИЛЬНОЇ ФЕРМІ	