

ГОСУДАРСТВЕННЫЙ КОМИТЕТ СОВЕТА МИНИСТРОВ СССР  
ПО ДЕЛАМ СТРОИТЕЛЬСТВА  
/ГОССТРОЙ СССР/

ТИПОВЫЕ МОНТАЖНЫЕ ДЕТАЛИ  
ОДНОЭТАЖНЫХ ПРОМЫШЛЕННЫХ ЗДАНИЙ

СОПРЯЖЕНИЯ НЕСУЩИХ КОНСТРУКЦИЙ  
ПОКРЫТИЯ С КОЛОННАМИ И СВЯЗЯМИ  
ПО ПОКРЫТИЮ ПРИ СКАТНОЙ КРОВЛЕ

ТДМ-3-12/2

ДЕТАЛИ ПРИ ШАГЕ СТРОПИЛЬНЫХ КОНСТРУКЦИЙ 6 м,  
ШАГЕ КРАЙНИХ КОЛОНН 6 м, СРЕДНИХ 12 м

9931-02

ЦЕНТРАЛЬНЫЙ ИНСТИТУТ ТИПОВЫХ ПРОЕКТОВ  
МОСКВА

ГОСУДАРСТВЕННЫЙ КОМИТЕТ СОВЕТА МИНИСТРОВ СССР  
ПО ДЕЛАМ СТРОИТЕЛЬСТВА  
/ГОССТРОЙ СССР/

ТИПОВЫЕ МОНТАЖНЫЕ ДЕТАЛИ  
ОДНОЭТАЖНЫХ ПРОМЫШЛЕННЫХ ЗДАНИЙ

СОПРЯЖЕНИЯ НЕСУЩИХ КОНСТРУКЦИЙ  
ПОКРЫТИЯ С КОЛОННАМИ И СВЯЗЯМИ  
ПО ПОКРЫТИЮ ПРИ СНАТНОЙ КРОВЛЕ

ТДМ-3-12/2

ДЕТАЛИ ПРИ ШАГЕ СТРОПИЛЬНЫХ КОНСТРУКЦИЙ 6 м,  
ШАГЕ КРАЙНИХ КОЛОНН 6 м, СРЕДНИХ 12 м

РАЗРАБОТАНЫ:  
ЦНИИПРОМЗАДАНИЙ  
И ПРОМСТРОЙПРОЕКТОМ

УТВЕРЖДЕНЫ  
И ВВЕДЕНЫ В ДЕЙСТВИЕ с 1.X-68г.  
Госстроем СССР  
Постановление № 73 от 13.VIII-68г.

ЦЕНТРАЛЬНЫЙ ИНСТИТУТ ТИПОВЫХ ПРОЕКТОВ  
МОСКВА

1968 Сопрежения несущих конструкций покрытия с колоннами и связями по покрытию при скатной кровле ТДМ-3-12/2

	Содержание	Стр.
	Пояснительная записка	5и
Деталь 1	Крепление стропильной фермы к колонне крайнего ряда при привязке "0"	6
Деталь 2	Крепление стропильной фермы к колонне крайнего ряда при привязке "250"	7
Деталь 3	Крепление стропильных ферм на опорах подстропильных по оси колонн среднего ряда	8
Деталь 3а	Крепление стропильных ферм на опорах подстропильных по оси колонн среднего ряда	9
Деталь 4	Крепление стропильных ферм в середине пролета подстропильной по оси колонн среднего ряда	10
Деталь 4а	Крепление стропильных ферм в середине пролета подстропильной по оси колонн среднего ряда	11
Деталь 5	Крепление стропильной фермы на опорах подстропильных по оси колонн у продольного т.ш.	12
Деталь 5а	Крепление стропильной фермы на опорах подстропильных по оси колонн у продольного т.ш.	13
Деталь 6	Крепление стропильной фермы в середине пролета подстропильной у продольного т.ш.	14
Деталь 6а	Крепление стропильной фермы в середине пролета подстропильной у продольного т.ш.	15
Деталь 7	Крепление подстропильной фермы к колонне среднего ряда у торца или у поперечного т.ш.	16

Исправленному верить 10/IV-69 г.

*Бунт / Бутрина/*

		Стр.
Деталь 8	Крепление подстропильных ферм к колонне среднего ряда	17
Деталь 9	Крепление подстропильной фермы к колонне у продольного т.ш. у торца или у поперечного т.ш.	18
Деталь 10	Крепление подстропильных ферм к колонне у продольного т.ш.	19
Деталь 12 Деталь 13	Крепление распорки и крестовой связи к ферме в пределах фонаря	20
Деталь 14	Крепление крестовой связи к ферме в пределах фонаря	21
Деталь 14а	Крепление крестовой связи к ферме в пределах фонаря	22
Деталь 15	Крепление крестовой связи в пределах фонаря	23
Деталь 16а	Крепление стального элемента к ферме у торца или у поперечного т.ш.	24
Деталь 16б	Крепление стального элемента к ферме у торца или у поперечного т.ш.	25
Деталь 17 Деталь 17б	Крепление стальных элементов к ферме у торца или у поперечного т.ш.	26
Деталь 18 Деталь 18р	Крепление стальных элементов к ферме у торца	27
Деталь 19а	Крепление стальных элементов к ферме у торца или у поперечного т.ш.	28
Деталь 20	Крепление стальных элементов к ферме у торца или у поперечного т.ш.	29
Деталь 21 Деталь 21а	Крепление стальных элементов к ферме у торца или у поперечного т.ш.	30
Деталь 22 Деталь 22р	Крепление стальных элементов к ферме у торца	31

		Стр.
Деталь 23а	Крепление стальных элементов к ферме у торца	32
Деталь 24	Крепление стальных элементов к подстропильной ферме у торца	33
Деталь 25	Крепление стальных элементов к подстропильным фермам по основной оси	34
Деталь 26	Крепление стальных элементов к подстропильным фермам у поперечного т.ш.	35
Деталь 27	Крепление стального элемента к подстропильной ферме у продольного т.ш. у торца	36
Деталь 28	Крепление стальных элементов к подстропильным фермам у продольного т.ш. по основной оси	37
Деталь 29	Крепление стальных элементов к подстропильным фермам у продольного т.ш. в поперечном т.ш.	38
Деталь 34	Крепление колонны торцевого факверка к стропильной ферме	39
Деталь 34а		
Деталь 35а	Крепление колонны торцевого факверка к стропильной ферме	40
Деталь 35б		
Деталь 35г		
Деталь 36в	Крепление колонны торцевого факверка к стропильной ферме	41
Деталь 36г		
Деталь 36д		
Деталь 36е		
Деталь 36ж		
Деталь 36и		
Деталь 37	Крепление колонны торцевого факверка к стропильной ферме	42
Деталь 37а		
Деталь 37б		
Деталь 37в		
Деталь 37г	Крепление колонны торцевого факверка к стропильной ферме	43
Деталь 37д		
Деталь 37е	Крепление колонны торцевого факверка к стропильной ферме	44
Деталь 37ж		
Деталь 38а	Крепление колонны торцевого факверка к стропильной ферме	45

## ПОЯСНИТЕЛЬНАЯ ЗАПИСКА

1. В состав серий ТДМ входят рабочие чертежи типовых монтажных деталей промышленных зданий предприятий различных отраслей промышленности и складов различного назначения.

2. В настоящем альбоме ТДМ-3-12/2 помещены типовые детали сопряжения несущих конструкций покрытия с колоннами и связями по покрытию при фермах и связях по серии ПК-01-129/67.

3. Чертежи типовых деталей предназначены для непосредственного использования на строительстве и включаются в состав проектной документации в полном их объеме или в виде отдельных листов, примененных в данном проекте.

4. Область применения типовых монтажных деталей соответствует "Указаниям по применению рабочих чертежей типовых монтажных деталей" (серия ТДМ-0, дополнение к выпуску I), являющимся подсобным материалом при разработке проектов зданий. В соответствии с "Указаниями" производится также и маркировка монтажных деталей в проекте. "Указания" (серия ТДМ-0, дополнение к выпуску I) распространяются институтом Промстройпроект.

5. Стальные элементы для сопряжения сборных конструкций каркаса (марки с буквами ММ) приведены в сериях ПК-01-128 и ПК-01-128 дополнение I.

Исправленному верить 10/IV-69 г.

Бунт / Б.Стринад.

ГРЯЗЬ М20  
ГОСТ 5915-62

ЗАКЛАДНОЙ  
ЭЛЕМЕНТ КОЛОННЫ

СТРОПИЛЬНАЯ  
ФЕРМА

КОЛОННА

150



180  
180

СТРОПИЛЬНАЯ  
ФЕРМА

КОЛОННА

1-1  
ПО ОСНОВНОЙ ОСИ

ОПОРНЫЙ  
ПЛОСТ ФЕРМЫ

500

СТРОПИЛЬНАЯ  
ФЕРМА

КОЛОННА

1-1  
У ТОРЦА ИЛИ У ПОПЕРЕЧНОГО Т.И.

ПРИМЕЧАНИЕ

МОНТАЖНЫЕ ШВЫ ПРИНЯТЫ  $\alpha \approx 6 \text{ мм}$

ТАМ  
1968

КРЕПЛЕНИЕ СТРОПИЛЬНОЙ ФЕРМЫ К КОЛОННЕ  
КРАЙНЕГО РЯДА ПРИ ПРИВЯЗКЕ „0“

ТБМ-3-12/2  
ДЕТАЛЬ 1

ИТЕЛИСР

СВЕ. ГР. ИИЗЕ ЧИП

ТРАП  
РТ

СУСОВ

СВЕ. ГР. ИИЗЕ

САДКА М20  
ГОСТ 5915-62

ЗАКЛАДНОЙ  
ЭЛЕМЕНТ  
КОЛОНЫ

СТРОПИЛЬНАЯ  
ФЕРМА

РАСЦЕЛ

250

150

КОЛОННА

2

КОЛОННА

СТРОПИЛЬНАЯ  
ФЕРМА

1-1  
ПО ОСНОВНОЙ ОСИ

ОПОРНЫЙ  
ЛИСТ ФЕРМЫ

КОЛОННА

СТРОПИЛЬНАЯ  
ФЕРМА

1-1  
ПРИМЕЧАНИЕ у торца или у поперечного т.ш.  
МОНТАЖНЫЕ ШВЫ ПРИНЯТЫ  $h_{ш} = 6 \text{ мм}$

ТАМ

Крепление стропильной фермы к колонне ДМЗ-12/2

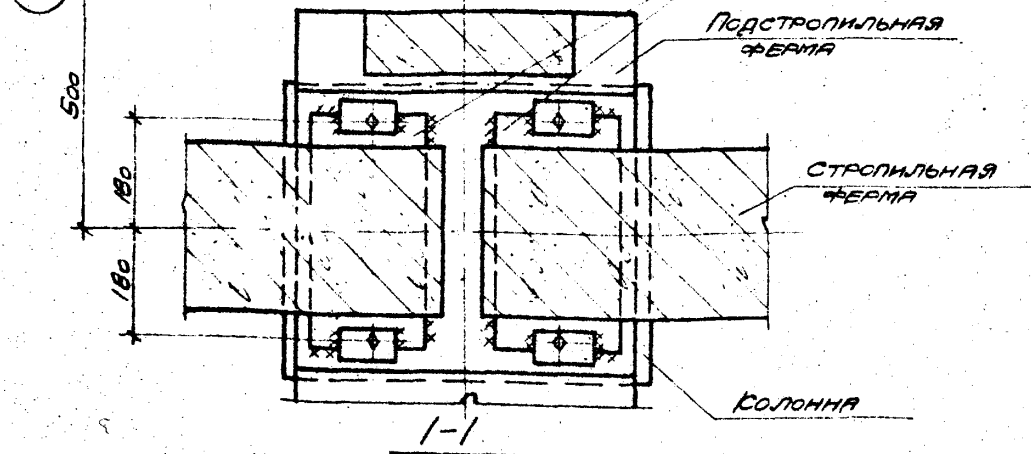
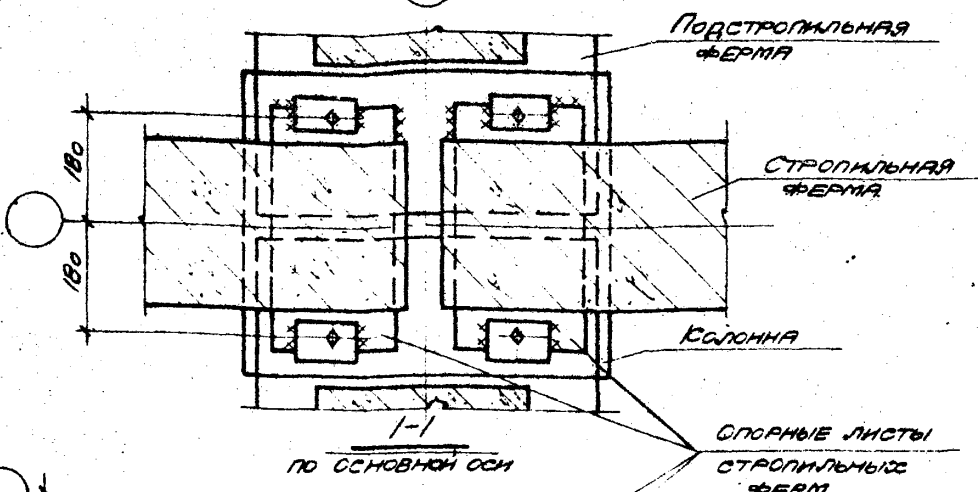
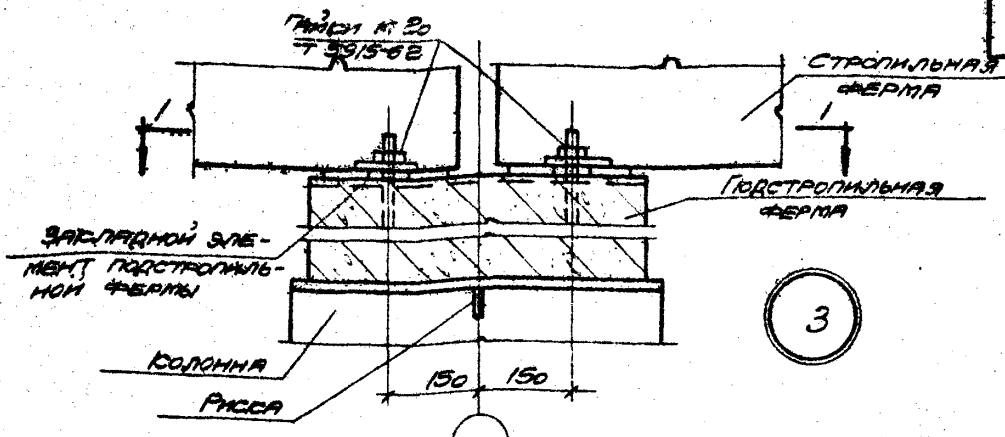
1968

крайнего ряда при привязке „250“

деталь 2

ИТЕШЕР  
М.И.С.  
П.У.С.Г.И.И.И.  
СТРОИТЕЛЬ  
КОЛОННА  
СТРОПИЛЬНАЯ  
ФЕРМА





У ТОРЦА ИЛИ У ПОПЕРЕЧНОГО Т.Ш.

**ПРИМЕЧАНИЕ**

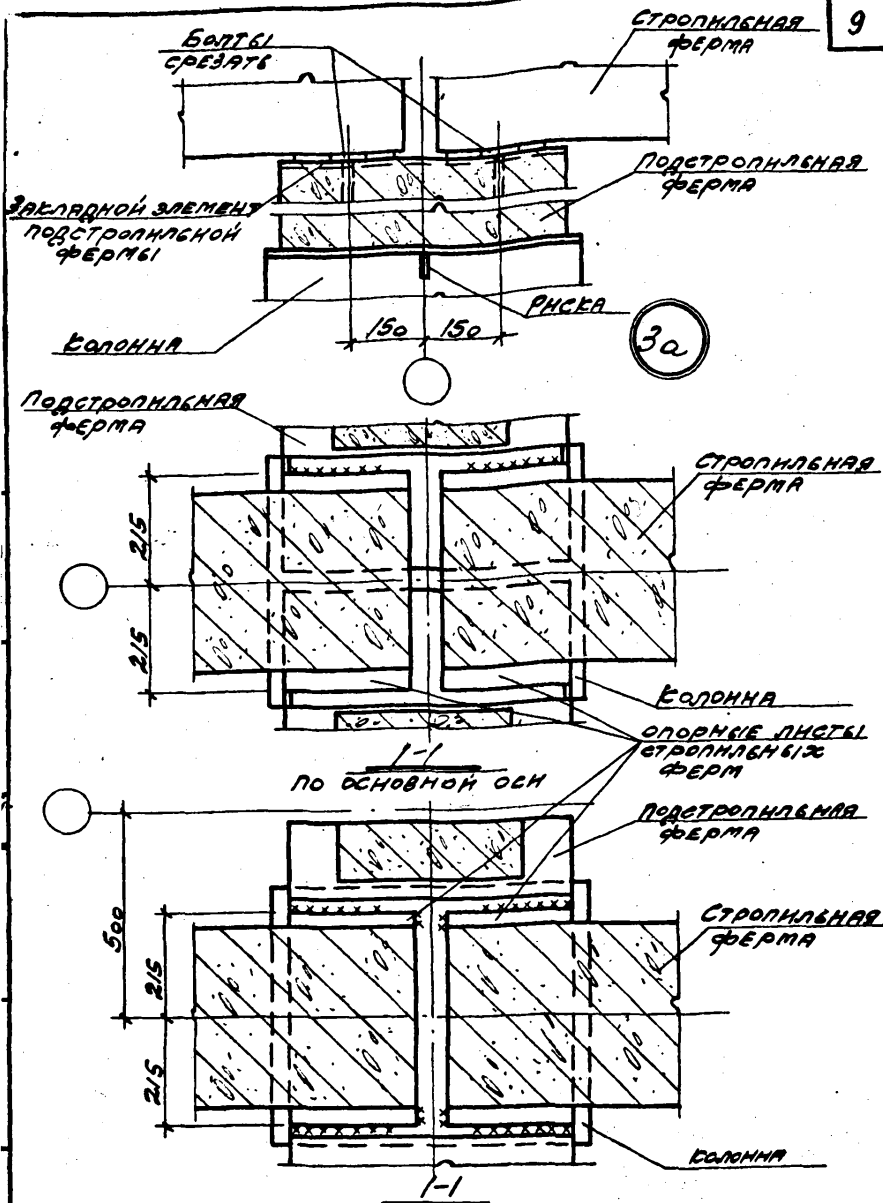
МОНТАЖНЫЕ ШВЫ ПРИНЯТЫ tш=6 мм.

АРХИВ	АРХИВ	АРХИВ	АРХИВ
МИРЕР	МИРЕР	МИРЕР	МИРЕР
ШТЕЙНЕР	ШТЕЙНЕР	ШТЕЙНЕР	ШТЕЙНЕР
МАУ СТЕБЛА	МАУ СТЕБЛА	МАУ СТЕБЛА	МАУ СТЕБЛА
ГО МНЗ ПО	ГО МНЗ ПО	ГО МНЗ ПО	ГО МНЗ ПО
РВС ПО МНЗ	РВС ПО МНЗ	РВС ПО МНЗ	РВС ПО МНЗ
ПРОЕКТОР	ПРОЕКТОР	ПРОЕКТОР	ПРОЕКТОР
ПРОЕКТ	ПРОЕКТ	ПРОЕКТ	ПРОЕКТ
ЗЫСЯКИН	ЗЫСЯКИН	ЗЫСЯКИН	ЗЫСЯКИН
ТЕТЮШ	ТЕТЮШ	ТЕТЮШ	ТЕТЮШ
ПУРДЕ	ПУРДЕ	ПУРДЕ	ПУРДЕ
МАУ СТЕБЛА	МАУ СТЕБЛА	МАУ СТЕБЛА	МАУ СТЕБЛА
ГО МНЗ ПО	ГО МНЗ ПО	ГО МНЗ ПО	ГО МНЗ ПО
РВС ПО МНЗ	РВС ПО МНЗ	РВС ПО МНЗ	РВС ПО МНЗ
ЦНИИ	ЦНИИ	ЦНИИ	ЦНИИ
ПРОЕКТИРОВАНИЕ	ПРОЕКТИРОВАНИЕ	ПРОЕКТИРОВАНИЕ	ПРОЕКТИРОВАНИЕ

ТДМ  
1958

СРЕПЛЕНИЕ СТРОПИЛЬНЫХ ФЕРМ НА СПОРАЖ  
ПОДСТРОПИЛЬНЫХ ПО ОСИ КОЛОНН СРЕДНЕГО РЯДА

ТДМ-3-12/2  
ДЕТАЛЬ 3



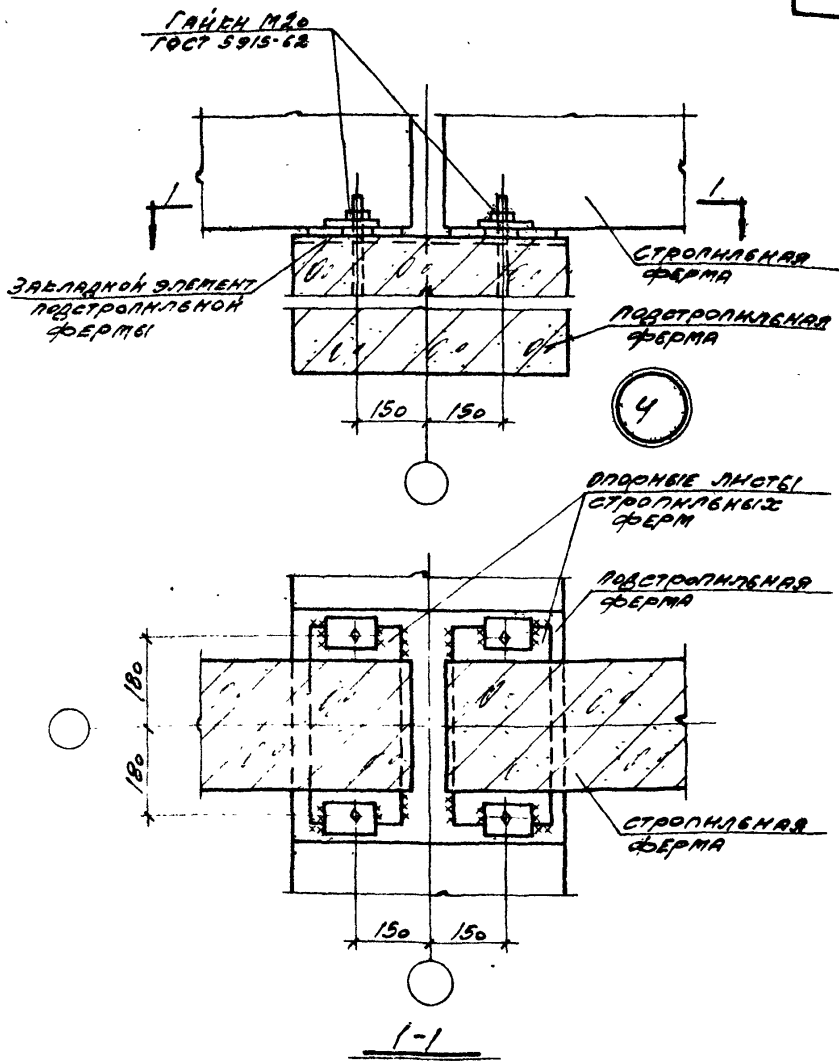
ПРИМЕЧАНИЕ.

МОНТАЖНЫЕ ШВЫ ПРИМЫТЫ НШ = 6 мм.

ТАМ  
1968

КРЕПЛЕНИЕ СТРОПИЛЬНЫХ ФЕРМ НА ОПОРЫ  
ПОДСТРОПИЛЬНЫХ ПО ОСИ КОЛОНН СРЕДНЕГО РЯДА.

ТАМ-3-12/2  
ДЕТАЛЬ 3а



ПРИМЕЧАНИЕ

МОНТАЖНЫЕ ШВЫ ПРИНЯТЫ  $t_w = 6 \text{ мм}$

ТДМ 1968	СРЕДЕННЕ СТРОПНЛЕННЫХ ФЕРМ В СЕРЕДИНЕ ПРОЛЕТА	ТДМ-3-12/2
	ПОДСТРОПНЛЕННОЙ ПО ОСИ ВОЛОКОН СРЕДНЕГО РАДИА	ВЕТРОВ 4

БОЛТЫ  
СРЕЗАТЬ

СТРОПИЛЬНЫЕ  
ФЕРМЫ

ЗАКЛАДНОЙ ЭЛЕМЕНТ  
ПОВЕТРОПНЛЬНОЙ  
ФЕРМЫ

ПОДСТРОПНЛЬНАЯ  
ФЕРМА

150

150

4a

ОПОРНЫЕ ЛИСТЫ  
СТРОПИЛЬНЫХ  
ФЕРМ

215

215

СТРОПНЛЬНАЯ  
ФЕРМА

ПОДСТРОПНЛЬНАЯ  
ФЕРМА

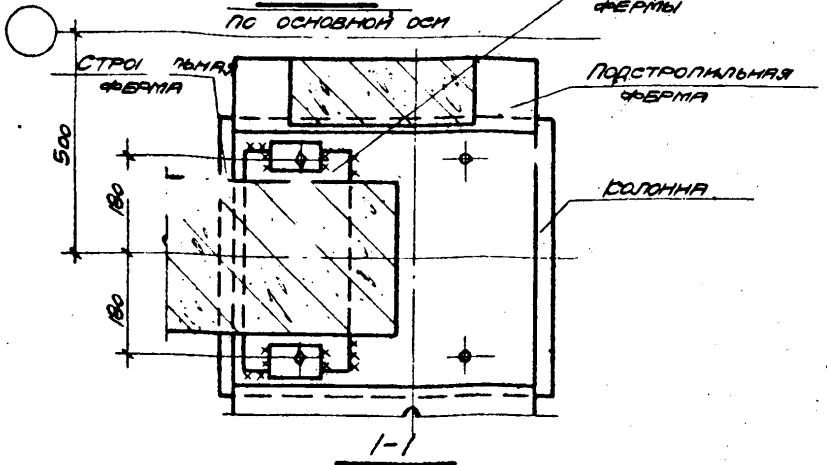
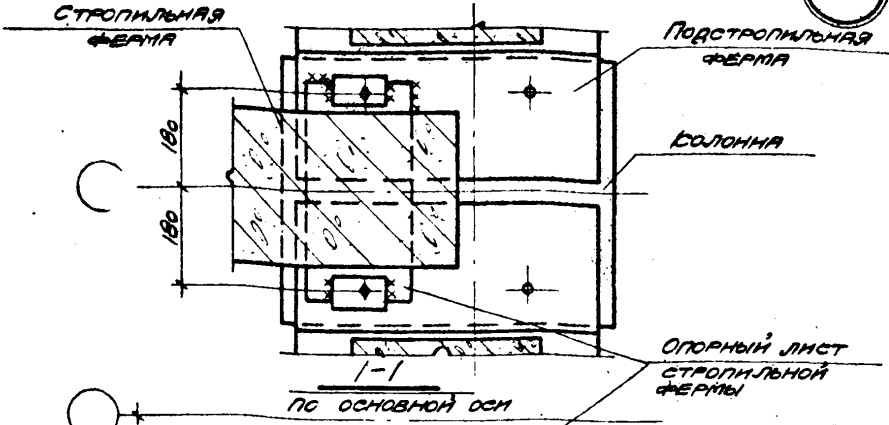
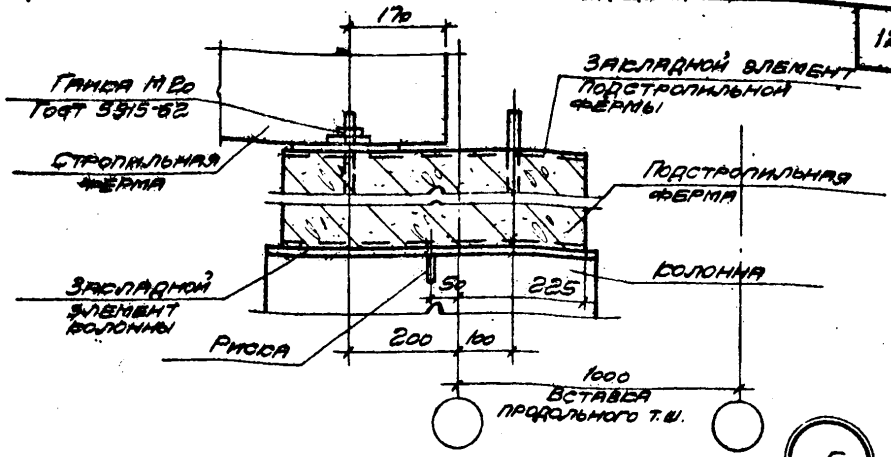
1-1

ПРИМЕЧАНИЕ

МОНТАЖНЫЕ ШВЫ ПРИНЯТЫ h<sub>ш</sub> = 6 мм

И. М. А.	АРЕГИАН	МРОСЕР	ШТЕЙНЕР
И. М. А.	КАМЫШ	КОСМОВ	КОСМОВ
И. М. А.	МАКОВА	КОСМОВ	КОСМОВ
И. М. А.	КОСМОВ	КОСМОВ	КОСМОВ
И. М. А.	КОСМОВ	КОСМОВ	КОСМОВ
И. М. А.	КОСМОВ	КОСМОВ	КОСМОВ
И. М. А.	КОСМОВ	КОСМОВ	КОСМОВ
И. М. А.	КОСМОВ	КОСМОВ	КОСМОВ
И. М. А.	КОСМОВ	КОСМОВ	КОСМОВ
И. М. А.	КОСМОВ	КОСМОВ	КОСМОВ

ТАМ 1968	ОПРЕДЕЛЕНИЕ СТРОПИЛЬНЫХ ФЕРМ В СРЕДНИЕ ПРОЛЕТЫ	ТАМ-3-12/2 ДЕТАЛЬ 4a
	ПОВЕТРОПНЛЬНОЙ ПО ОСИ КОЛОНН СРЕДНЕГО РАДА	



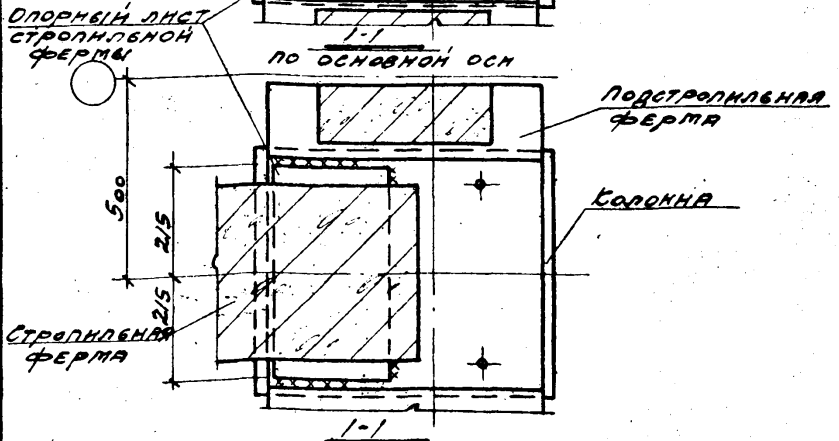
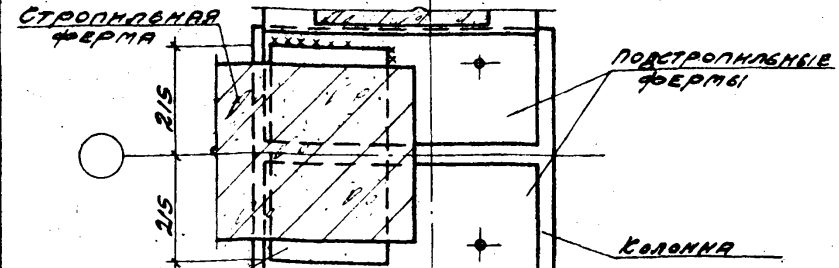
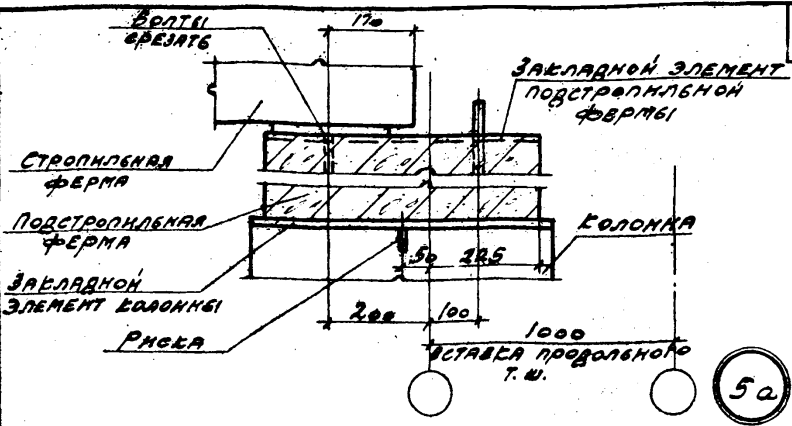
ПРИМЕЧАНИЕ У ТОРЦА ИЛИ У ПОПЕРЕЧНОГО Т.Ш. МОНТАЖНЫЕ ШВЫ ПРЯМЫЕ  $t_{ш}=6 \text{ мм}$ .

	ВЫСТУП	МИШЕР	ШТЕЙНЕР
1.194. С.200.09	П.1	П.2	П.3
П.1	П.2	П.3	
КОИСТРОМ	ПРОЕКТ		
ВЫСТУП	П.1	П.2	П.3
П.1	П.2	П.3	
ЦНИИ			
ПРОЕКТА			

TAM  
1988

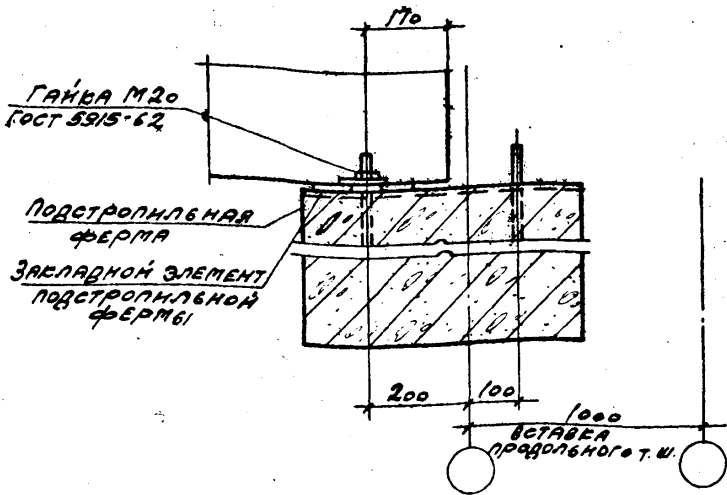
КРЕПЛЕНИЕ СТРОПИЛЬНОЙ ФЕРМЫ НА ОПОРАХ ПОДСТРОПИЛЬНЫЕ ПО ОСИ КОЛОНН У ПРОДОЛЬНОГО Т.Ш.

TAM-3-12/2  
ДЕТАЛЬ 5

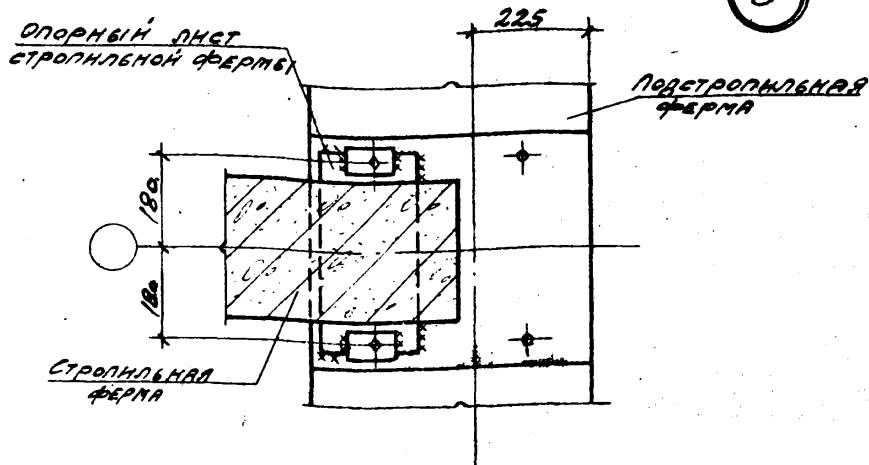


ПРИМЕЧАНИЕ У ТЕРЦА ИЛИ У ПОПЕРЕЧНОГО Т.Ш.  
 МОНТАЖНЫЕ ШВЫ ПРИНЯТЫ  $h_{ш} = 6 \text{ мм}$

ТАМ	КРЕПЛЕНИЕ СТРОПИЛЬНОЙ ФЕРМЫ НА ОПОРУ	ДМ-3-12/2
1968	ПОДСТРОПНЕННЫЕ ПО ОСИ КОЛОНН У ПРОВОЛЬНОГО Т.Ш.	ДЕТАЛЬ 5а



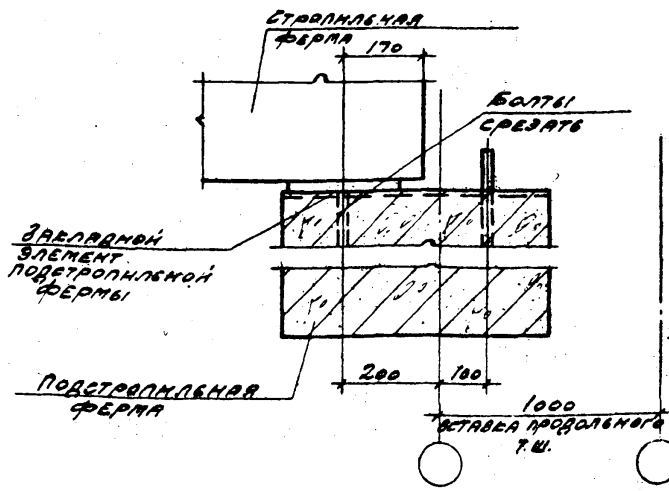
6



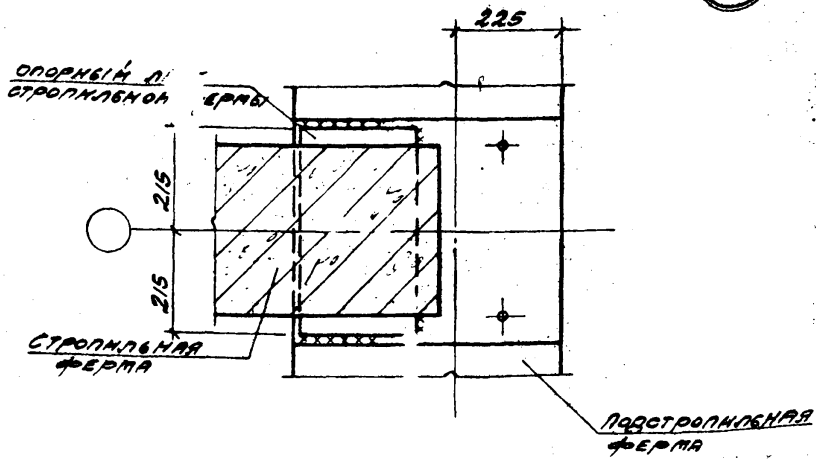
ПРИМЕЧАНИЕ

МОНТАЖНЫЕ ШВЫ ПРИНЯТЫ  $h_{ш} = 6 мм$

ТДМ	СРЕПЛЕНИЕ СТРОПЬЛЬНОЙ ФЕРМЫ В СЕРЕДИНЕ	ТДМ-3-12/2
1968	ПРОЛЕТА ПОДСТРОПЬЛЬНОЙ И ПРОВОЛЬНОГО Т.Ш.	ДЕТАЛЬ 6



6а

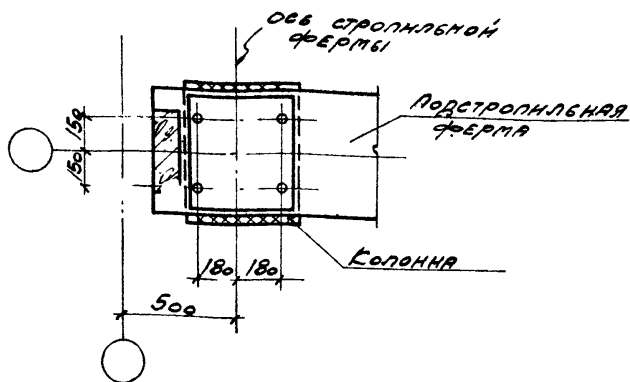
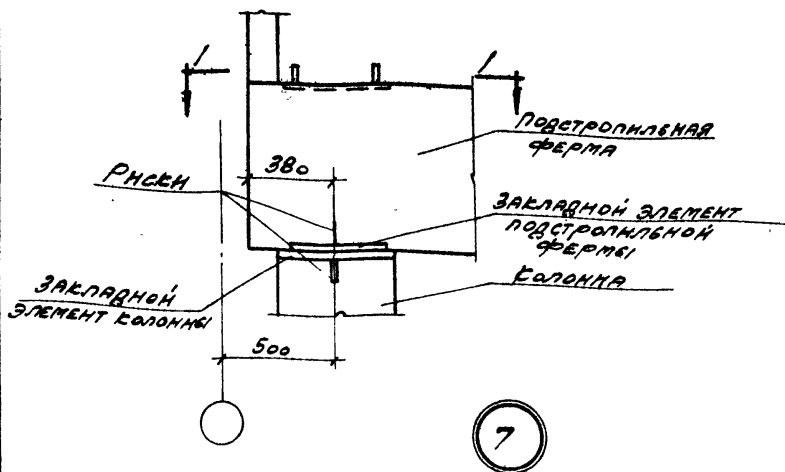


ПРИМЕЧАНИЕ  
 МОНТАЖНЫЕ ШВЫ ПРИНЯТЫ h<sub>ш</sub> = 6 мм

ИМЯ ОТДЕЛА	В.И. ШУВАЛОВ	Д.И. ШУВАЛОВ	А.И. ШУВАЛОВ
СО. ИМ. П. П.	С.И. ШУВАЛОВ	С.И. ШУВАЛОВ	С.И. ШУВАЛОВ
СУБ. П. ИМ. П.	С.И. ШУВАЛОВ	С.И. ШУВАЛОВ	С.И. ШУВАЛОВ
ИМЯ ОТДЕЛА	В.И. ШУВАЛОВ	Д.И. ШУВАЛОВ	А.И. ШУВАЛОВ
СО. ИМ. П. П.	С.И. ШУВАЛОВ	С.И. ШУВАЛОВ	С.И. ШУВАЛОВ
СУБ. П. ИМ. П.	С.И. ШУВАЛОВ	С.И. ШУВАЛОВ	С.И. ШУВАЛОВ
ИМЯ ОТДЕЛА	В.И. ШУВАЛОВ	Д.И. ШУВАЛОВ	А.И. ШУВАЛОВ
СО. ИМ. П. П.	С.И. ШУВАЛОВ	С.И. ШУВАЛОВ	С.И. ШУВАЛОВ
СУБ. П. ИМ. П.	С.И. ШУВАЛОВ	С.И. ШУВАЛОВ	С.И. ШУВАЛОВ

ТАМ	КРЕПЛЕНИЕ СТРОПИЛЬНОЙ ФЕРМЫ В СЕРЕДИНЕ ПРОЛЕТА ПОДСТРОПИЛЬНОЙ У ПРОВОЛЬНОГО Т.Ш.	ТАМ-3-12/2
	1968	





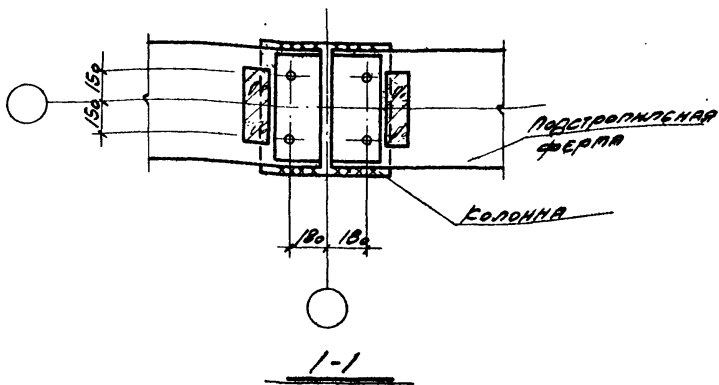
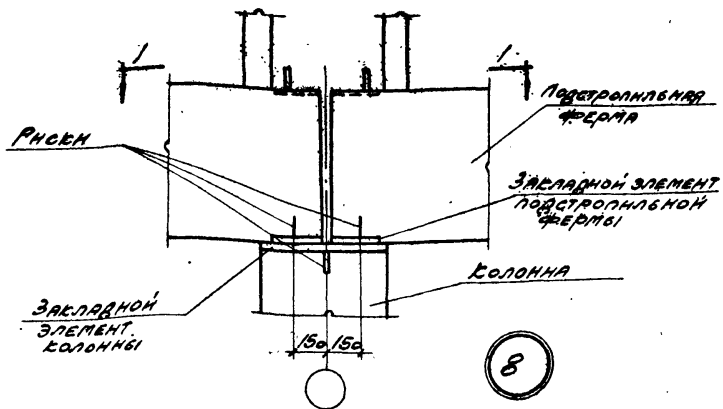
1-1

ПРИМЕЧАНИЕМонтажные швы приняты  $t_{ш} = 6 \text{ мм}$ 

ТАМ

Крепление подстропильной фермы к колонне ТАМ-3-12/2

Среднего ряда у торца или у поперечного т.ш. Деталь 7



ПРИМЕЧАНИЕ

МОНТАЖНЫЕ ВВБ1 ПОДМАЯТЫ  $h_0 = 6 \text{ мм}$

ТДМ

КРЕПЛЕНИЕ ПОДСТРОПИЛЬНЫХ ФЕРМ К  
КОЛОННЕ СРЕДНЕГО РЯДА

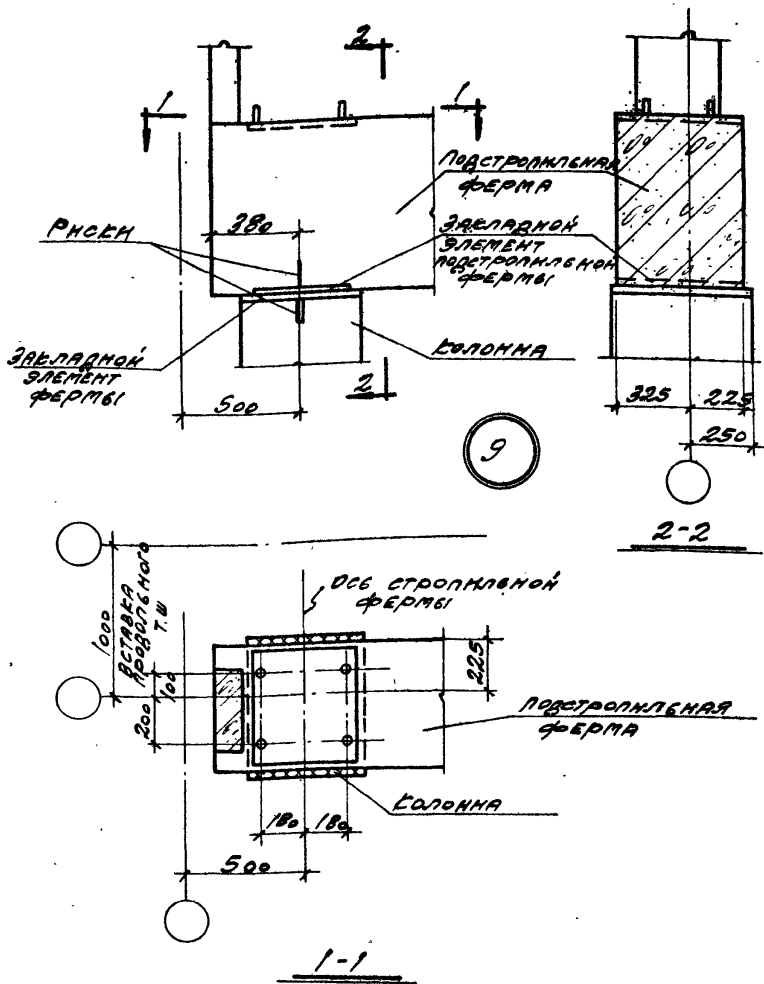
ТДМ-3-12/2

ДЕТАЛЬ 8

1968

9931-02

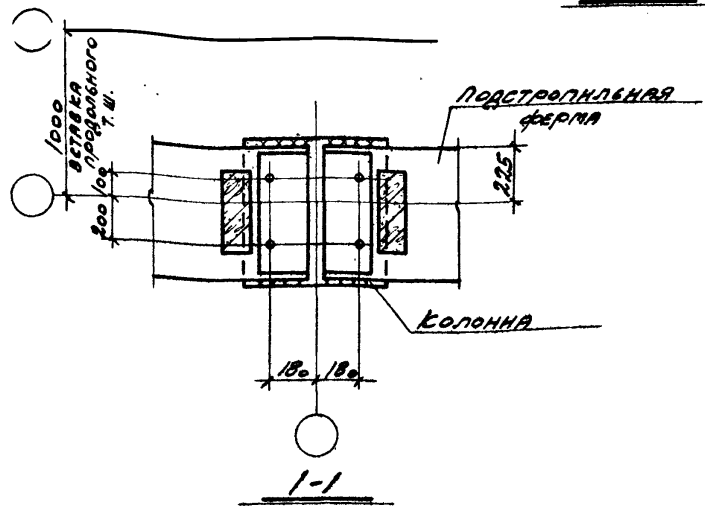
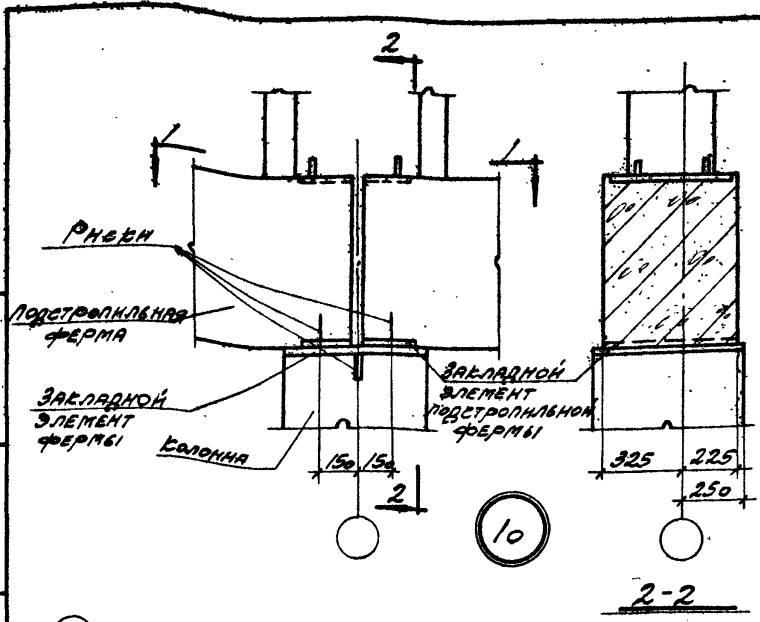
18



ПРИМЕЧАНИЕ

МОНТАЖНЫЕ ШВЫ ПРИНЯТЫ  $f_{ш} = 6 \text{ мм}$

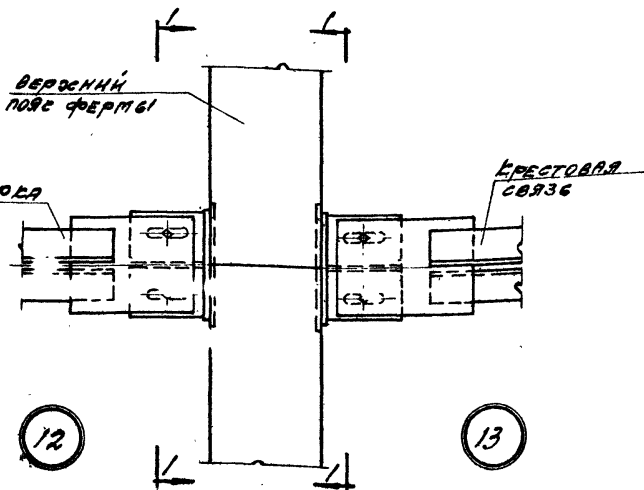
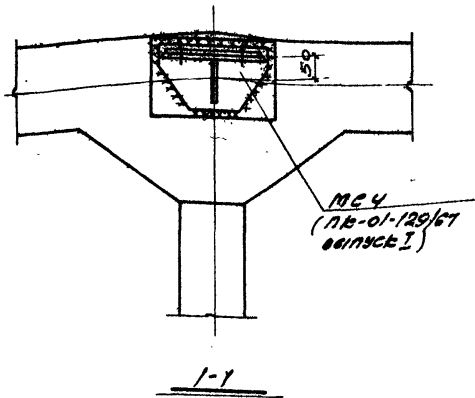
ТДМ 1968	Крепление подстропильной фермы к колонне у продольного т.ш. у торца или у поперечного т.ш.	ТМ-3-12/2 деталь 9
-------------	---	-----------------------



**ПРИМЕЧАНИЕ**  
 МОНТАЖНЫЕ ШВЫ ПРИНЯТЫ  $h_{ш} = 6 \text{ мм}$

И.С. СЫСЫН	И.С. СЫСЫН	И.С. СЫСЫН	И.С. СЫСЫН
ДИЗАЙНЕР	ДИЗАЙНЕР	ДИЗАЙНЕР	ДИЗАЙНЕР
ПРОЕКТОР	ПРОЕКТОР	ПРОЕКТОР	ПРОЕКТОР
УТВЕРЖДЕНО	УТВЕРЖДЕНО	УТВЕРЖДЕНО	УТВЕРЖДЕНО
1968	1968	1968	1968

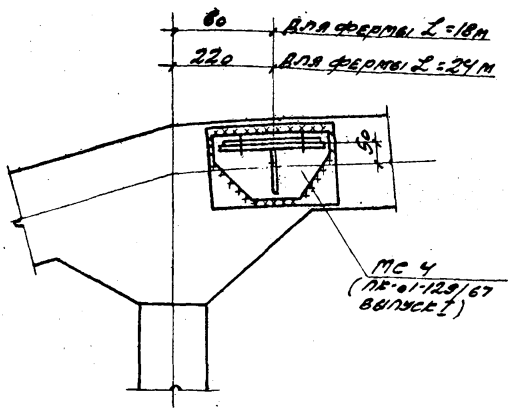
ТАМ 1968	Крепление подстропильных ферм к колонне у продольного т.ш.	ТДМ-3-12/2
		Лист 10



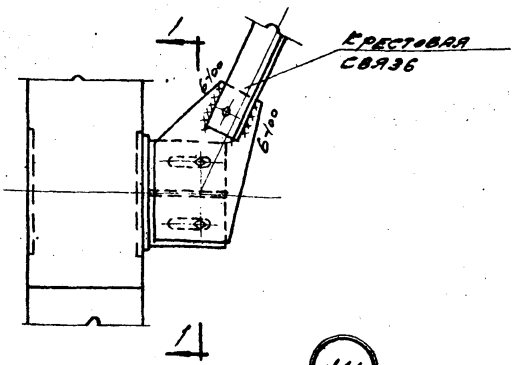
ПРИМЕЧАНИЕ  
 МОНТАЖНЫЕ ШВЫ ПРИНЯТЫ  $h_w = 6 \text{ мм}$

И.О.С.С.С.С.	И.О.С.С.С.С.	И.О.С.С.С.С.	И.О.С.С.С.С.
И.О.С.С.С.С.	И.О.С.С.С.С.	И.О.С.С.С.С.	И.О.С.С.С.С.
И.О.С.С.С.С.	И.О.С.С.С.С.	И.О.С.С.С.С.	И.О.С.С.С.С.
И.О.С.С.С.С.	И.О.С.С.С.С.	И.О.С.С.С.С.	И.О.С.С.С.С.
И.О.С.С.С.С.	И.О.С.С.С.С.	И.О.С.С.С.С.	И.О.С.С.С.С.
И.О.С.С.С.С.	И.О.С.С.С.С.	И.О.С.С.С.С.	И.О.С.С.С.С.
И.О.С.С.С.С.	И.О.С.С.С.С.	И.О.С.С.С.С.	И.О.С.С.С.С.
И.О.С.С.С.С.	И.О.С.С.С.С.	И.О.С.С.С.С.	И.О.С.С.С.С.
И.О.С.С.С.С.	И.О.С.С.С.С.	И.О.С.С.С.С.	И.О.С.С.С.С.
И.О.С.С.С.С.	И.О.С.С.С.С.	И.О.С.С.С.С.	И.О.С.С.С.С.

ТАМ 1968	КРЕПЛЕНИЕ РАСПОРОВ И КРЕСТОВОЙ СВЯЗИ	ТАМ-3-12/2 ДЕТАЛИ 12;13
	К ФЕРМЕ В ПРЕДЕЛАХ ФОНАРИЯ	



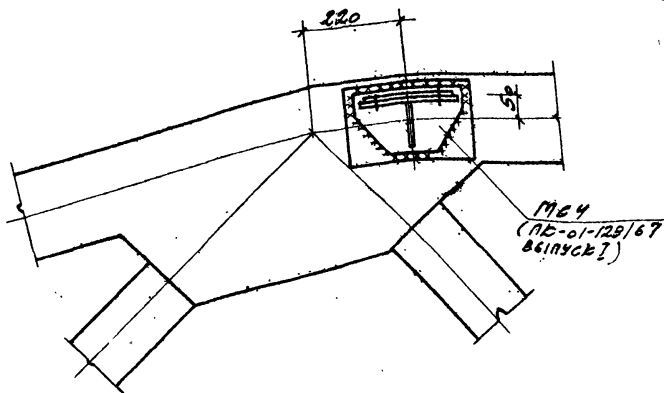
1-1



ПРИМЕЧАНИЕ

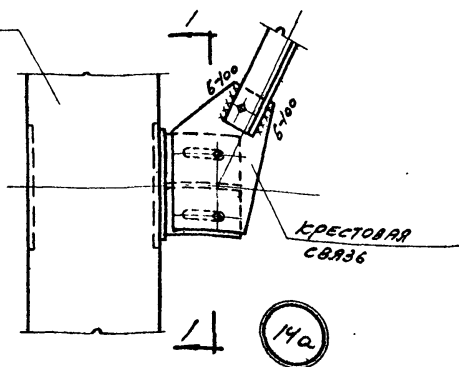
НЕОГОВОРЕННЫЕ МОНТАЖНЫЕ ШВЫ ПРИНЯТЫ  $h_w = 6\text{ мм}$

ТДМ 1968	КРЕПЛЕНИЕ КРЕСТОВОЙ СВЯЗИ К ФЕРМЕ В ПРЕДЕЛАХ ФОНАря.	ТДМ-3-12/2
		ВЕТРИК 14



1-1

ВЕРХНИЙ  
ПОЯС ФЕРМЫ



ПРИМЕЧАНИЕ

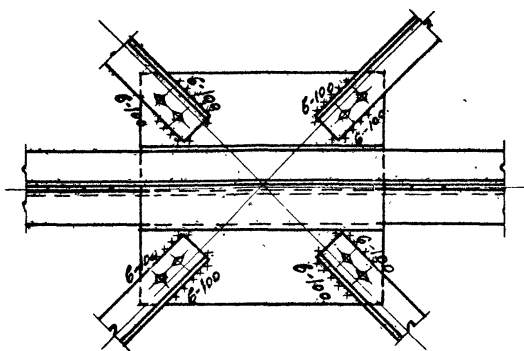
НЕОГОВОРЕННЫЕ МОНТАЖНЫЕ ШВЫ ПРИНЯТЫ  $f_w = 6 \text{ мм}$

ТДМ

КРЕПЛЕНИЕ КРЕСТОВОЙ СВЯЗИ  
К ФЕРМЕ В ПРЕДЕЛАХ ФОНАРА

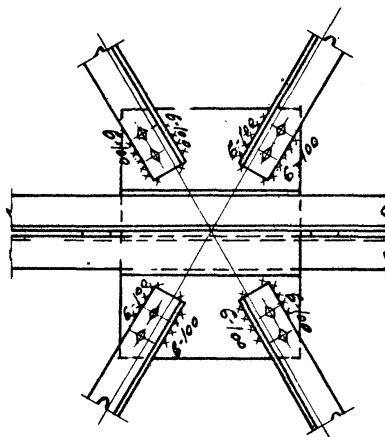
ТДМ-3-12/2

ДЕТАЛЬ 14a



ПРИ ШИРИНЕ ФОНАРЯ 6 М.

15



ПРИ ШИРИНЕ ФОНАРЯ 12 М.

И.П. ОБРАЗЦОВА	И.П. ОБРАЗЦОВА	И.П. ОБРАЗЦОВА	И.П. ОБРАЗЦОВА
С.П. КОЗЛОВ	С.П. КОЗЛОВ	С.П. КОЗЛОВ	С.П. КОЗЛОВ
В.П. СЕМЕНОВ	В.П. СЕМЕНОВ	В.П. СЕМЕНОВ	В.П. СЕМЕНОВ
П.П. ПЕТРОВ	П.П. ПЕТРОВ	П.П. ПЕТРОВ	П.П. ПЕТРОВ
И.П. КОЗЛОВ	И.П. КОЗЛОВ	И.П. КОЗЛОВ	И.П. КОЗЛОВ
И.П. КОЗЛОВ	И.П. КОЗЛОВ	И.П. КОЗЛОВ	И.П. КОЗЛОВ
И.П. КОЗЛОВ	И.П. КОЗЛОВ	И.П. КОЗЛОВ	И.П. КОЗЛОВ
И.П. КОЗЛОВ	И.П. КОЗЛОВ	И.П. КОЗЛОВ	И.П. КОЗЛОВ

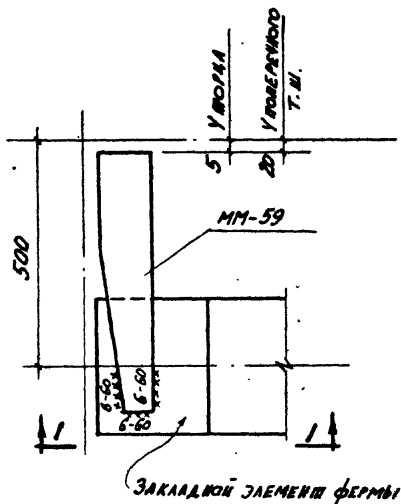
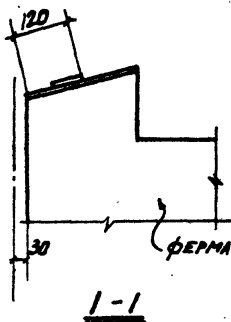
ТАМ

КРЕПЛЕНИЕ КРЕСТОВОЙ СВЯЗИ  
В ПРЕДЕЛАХ ФОНАРЯ

ТАМ-9-12/2

ДЕТАЛЬ 15





16a

ТАМ

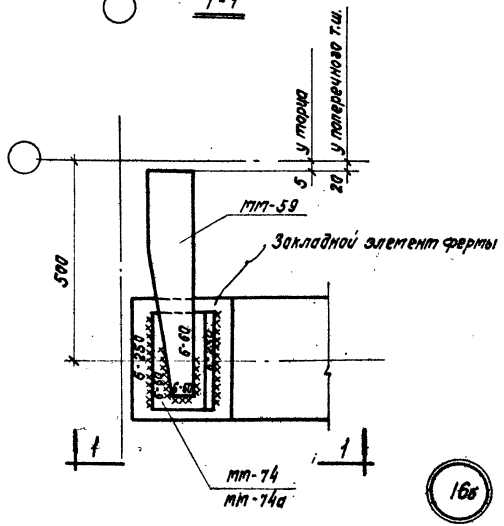
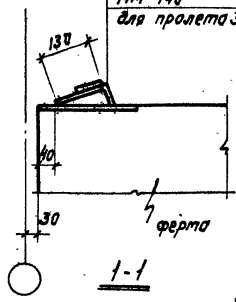
КРЕПАВКЕ СЛАБЫЙ ЭЛЕМЕНТ К ФЕРМЕ  
У ВОРЦА ИЛИ У ПОПЕРЕЧНОГО Т.Ш.

ТАМ-3-12/2

ДЕТАЛЬ 16a

1968

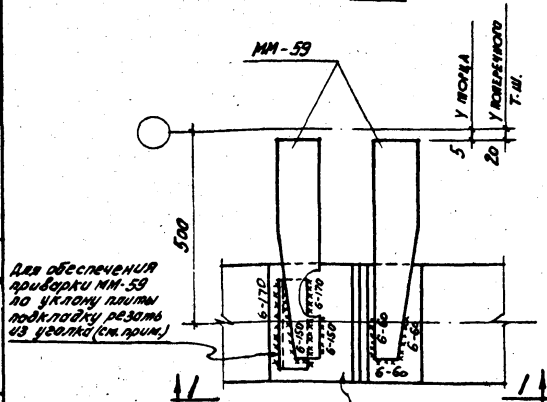
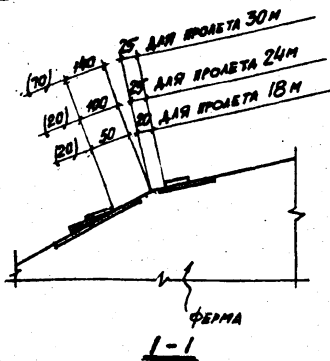
мм-74  
 для пролета 24 м  
 мм-74а  
 для пролета 30 м



**ТАМ**  
 1968

Крепление стального элемента к ферме  
 у торца или у поперечного т.ш.

Т.Д.М-3-12/2  
 Деталь 168



Для обеспечения приварки ММ-59 по уклону плиты подкладку резать из уголка (см. прим.)

Примечания:

- Подкладка для детали 17:
  - из L 70×50×8 - для пролетов 18 и 24 м;
  - из L 90×56×8 - для пролета 30 м
 Подкладка для детали 17б:
  - из L 90×56×8 - для пролетов 18 и 24 м;
  - из L 100×70×8 - для пролета 30 м
- Размеры в скобках даны для детали 17б.

ЗАКАДРОН  
ЭЛЕМЕНТ  
ФЕРМЫ

17

17б

ТДМ

КРЕПЛЕНИЕ СТАЛЬНЫХ ЭЛЕМЕНТОВ К ФЕРМЕ

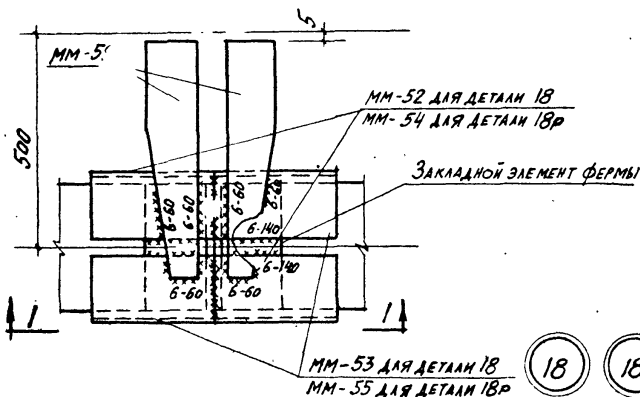
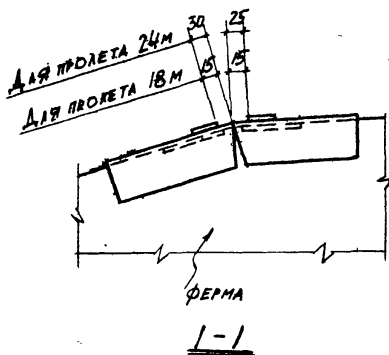
ТДМ-3-12/2

1968

У ПОРЦА ИЛИ У ПОПЕРЕЧНОГО Т.Ш.

ДЕТАЛИ

17/17б



ПРИМЕЧАНИЕ.  
ЭЛЕМЕНТЫ ММ-52 И ММ-53 ИЛИ ММ-54 И ММ-55  
СВАРИТЬ МЕЖДУ СОБОЙ.

ДИЗАЙН	А. И. ГИМН	ИЗУЩЕНИЕ	А. И. ГИМН	ВЫКЛЮЧЕНИЕ	А. И. ГИМН	НАЧ. ОБЛАДА	А. И. ГИМН
ПРОЕКТИРОВАНИЕ	М. М. РЕР	ПРОЕКТИРОВАНИЕ	М. М. РЕР	ПРОЕКТИРОВАНИЕ	П. Е. ТРОВА	ПРОЕКТИРОВАНИЕ	П. Е. ТРОВА
СТЕРЖЕНЬ	М. М. РЕР	ПРОЕКТИРОВАНИЕ	М. М. РЕР	ПРОЕКТИРОВАНИЕ	П. Е. ТРОВА	ПРОЕКТИРОВАНИЕ	П. Е. ТРОВА
	М. М. РЕР	ПРОЕКТИРОВАНИЕ	М. М. РЕР	ПРОЕКТИРОВАНИЕ	П. Е. ТРОВА	ПРОЕКТИРОВАНИЕ	П. Е. ТРОВА
	М. М. РЕР	ПРОЕКТИРОВАНИЕ	М. М. РЕР	ПРОЕКТИРОВАНИЕ	П. Е. ТРОВА	ПРОЕКТИРОВАНИЕ	П. Е. ТРОВА
	М. М. РЕР	ПРОЕКТИРОВАНИЕ	М. М. РЕР	ПРОЕКТИРОВАНИЕ	П. Е. ТРОВА	ПРОЕКТИРОВАНИЕ	П. Е. ТРОВА
	М. М. РЕР	ПРОЕКТИРОВАНИЕ	М. М. РЕР	ПРОЕКТИРОВАНИЕ	П. Е. ТРОВА	ПРОЕКТИРОВАНИЕ	П. Е. ТРОВА
	М. М. РЕР	ПРОЕКТИРОВАНИЕ	М. М. РЕР	ПРОЕКТИРОВАНИЕ	П. Е. ТРОВА	ПРОЕКТИРОВАНИЕ	П. Е. ТРОВА
	М. М. РЕР	ПРОЕКТИРОВАНИЕ	М. М. РЕР	ПРОЕКТИРОВАНИЕ	П. Е. ТРОВА	ПРОЕКТИРОВАНИЕ	П. Е. ТРОВА
	М. М. РЕР	ПРОЕКТИРОВАНИЕ	М. М. РЕР	ПРОЕКТИРОВАНИЕ	П. Е. ТРОВА	ПРОЕКТИРОВАНИЕ	П. Е. ТРОВА

ТАМ

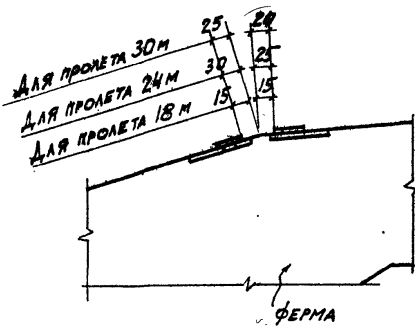
КРЕПЛЕНИЕ СТАЛЬНЫХ ЭЛЕМЕНТОВ К ФЕРМЕ УТОРЦА

ТДМ-3/12/2

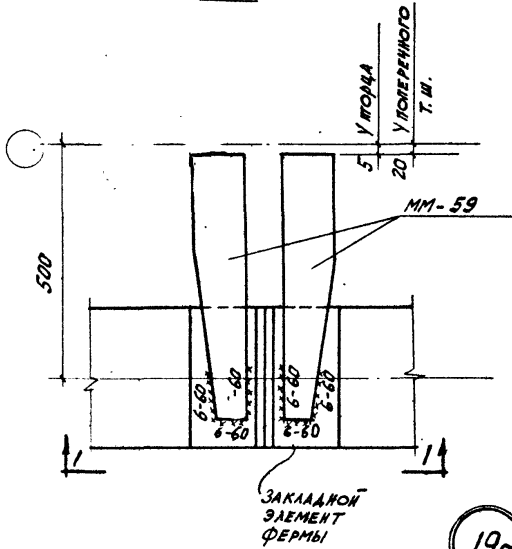
ЦАМ-1968

1968

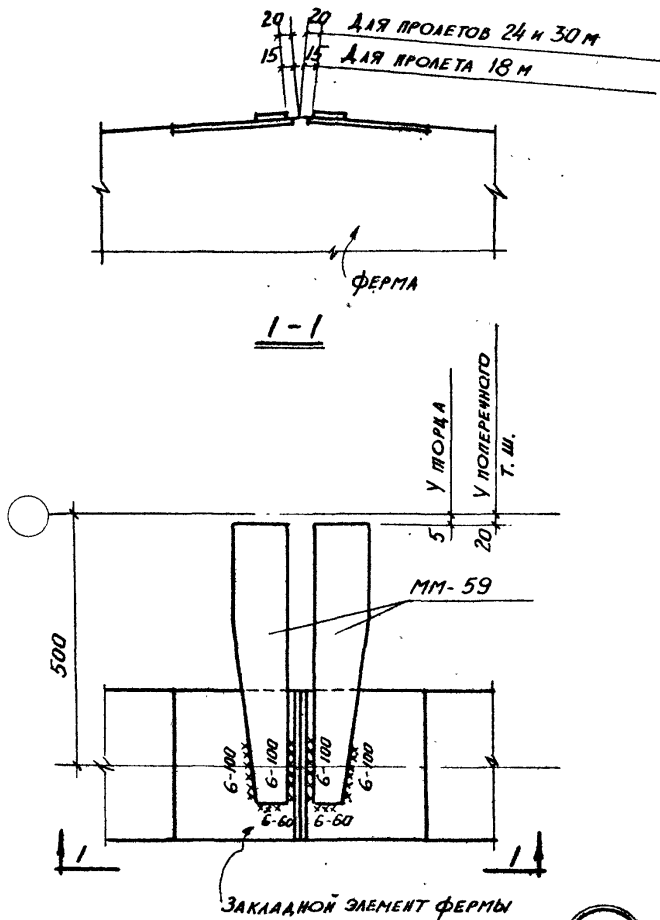
ДЕТАЛИ 18, 18Р



1-1



ВЫЖИЛИ ДРОЖИ	ДРОЖИ МЯСНО-П	ДРОЖИ МЯСНО-П	ДРОЖИ МЯСНО-П
НАЧ. ОТД. 9	С.А. НИЖ. ПР.	С.А. НИЖ. ПР.	С.А. НИЖ. ПР.
ПРОЕКТОР ПРОЕКТА	ПРОЕКТОР ПРОЕКТА	ПРОЕКТОР ПРОЕКТА	ПРОЕКТОР ПРОЕКТА
ВЫЖИЛИ ПЕТРОВ	ВЫЖИЛИ ПЕТРОВ	ВЫЖИЛИ ПЕТРОВ	ВЫЖИЛИ ПЕТРОВ
НАЧ. ОТДЕЛА	С.А. НИЖ. ПР.	С.А. НИЖ. ПР.	С.А. НИЖ. ПР.
С.А. НИЖ. ПР.	С.А. НИЖ. ПР.	С.А. НИЖ. ПР.	С.А. НИЖ. ПР.
С.А. НИЖ. ПР.	С.А. НИЖ. ПР.	С.А. НИЖ. ПР.	С.А. НИЖ. ПР.
ТАМ	КРЕПЛЕНИЕ СТАЛЬНЫХ ЭЛЕМЕНТОВ К ФЕРМЕ	УГОЛКА ИЛИ У ПОПЕРЕЧНОГО Т.Ш.	ТДМ-3-12/2
ЦНИИ-ПРОЕКТАНИИ	1968	ДЕТАЛЬ	19a



20

ТДМ

КРЕПЛЕНИЕ СТАЛЬНЫХ ЭЛЕМЕНТОВ К ФЕРМЕ

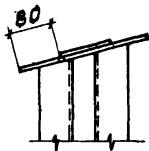
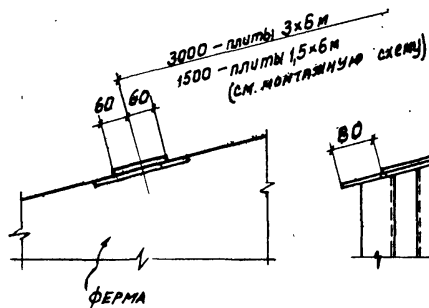
ТДМ-3-12/2

1968

У ПЮРЦА ИЛИ У ПОПЕРЕЧНОГО Т.Ш.

ДЕТАЛЬ

20

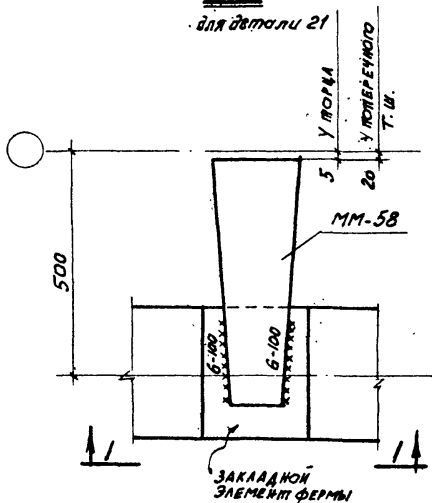


1-1

для детали 21

1-1

для детали 21а



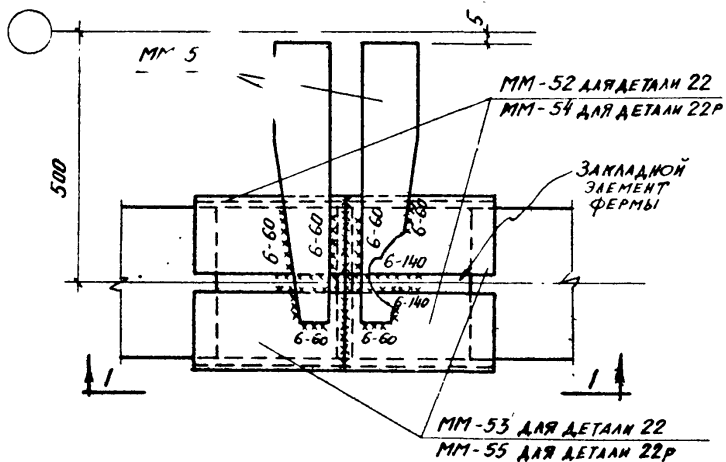
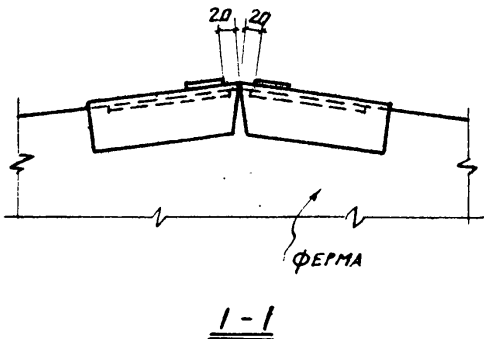
ТДМ

КРЕПЛЕНИЕ СТАЛЬНЫХ ЭЛЕМЕНТОВ К ФЕРМЕ  
У ТОРЦА ИЛИ У ПОПЕРЕЧНОГО Т. Ш.

ТДМ-3-12/2

1968

ДЕТАЛЬ 21, 21а



**ПРИМЕЧАНИЕ**

ЭЛЕМЕНТЫ ММ-52 И ММ-53 ИЛИ ММ-54 И ММ-55  
СВАРИТЬ МЕЖДУ СОБОЙ.



ДИЗАЙН  
 ИНИСЕР  
 ШТЕЙНЕР

НАЧ. ОТДЕЛА  
 П. П. МАКОВ ПР.  
 Р. К. П. МАКОВ

ПРОЕКТИРОВАНИЕ  
 ПРОЕКТ

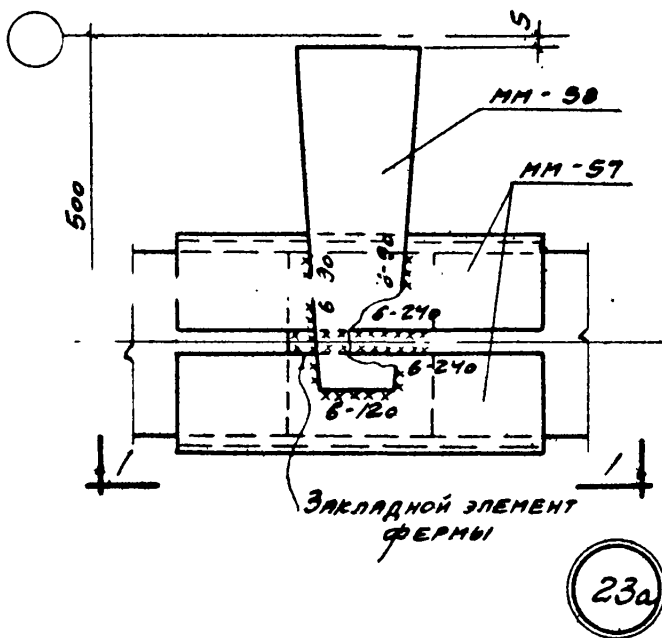
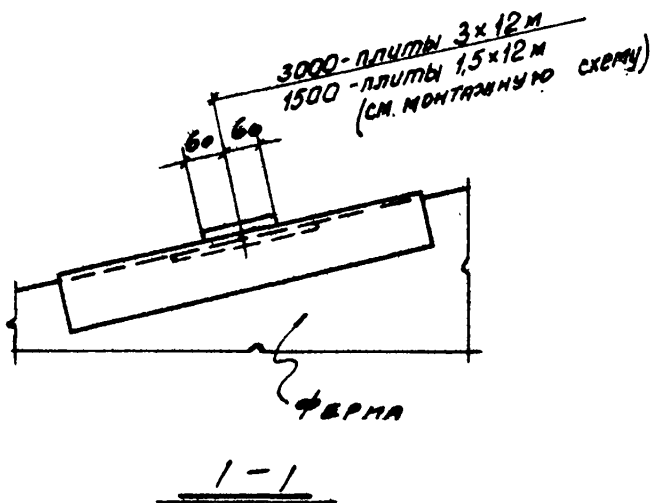
ДИЗАЙН  
 ПЕРМОВ  
 ПУРГЕ

ИСПОЛНИЛ  
 П. М. И. ПР.  
 Р. К. П. МАКОВ

ТАМ  
 1968

ТАМ	КРЕПЛЕНИЕ СТАЛЬНЫХ ЭЛЕМЕНТОВ К ФЕРМЕ У ТОРЦА	ТДМ-3-12/2	
		ДЕТАЛИ	22; 22Р





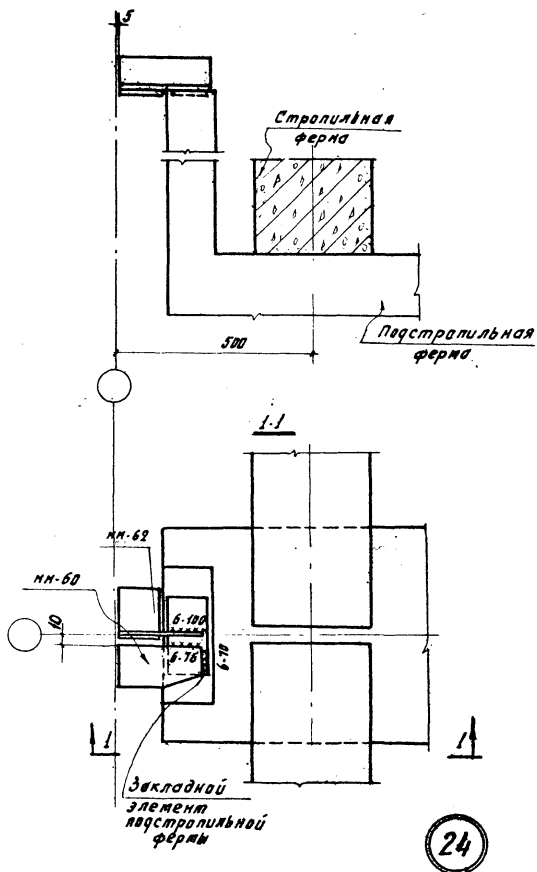
МАХ. ОТДЕЛ	САМУИЛ	ДРОУГНН
С.О. НИЖ. ПР.	И.А.И.	М.И.Р.
РУБ. ГРУППЫ	И.И.И.	Ш.Т.С.И.Р.

ВЫФРАЖН	И.И.И.	В.И.Ф.И.Н.И.
ПЕТРОВ	И.И.И.	П.Е.Т.Р.О.В.
ПУРРЕ	И.И.И.	П.У.Р.Р.Е.

МАХ. ОТДЕЛ	И.И.И.	И.И.И.
С.О. НИЖ. ПР.	И.И.И.	И.И.И.
РУБ. ГРУППЫ	И.И.И.	И.И.И.

ЦНИИ  
1968

**ТАМ** КРЕПЛЕНИЕ СТАЛЬНЫХ ЭЛЕМЕНТОВ К ФЕРМЕ У ТОРЦА ТДМ-3-12/2  
ДЕТАЛЬ 23а



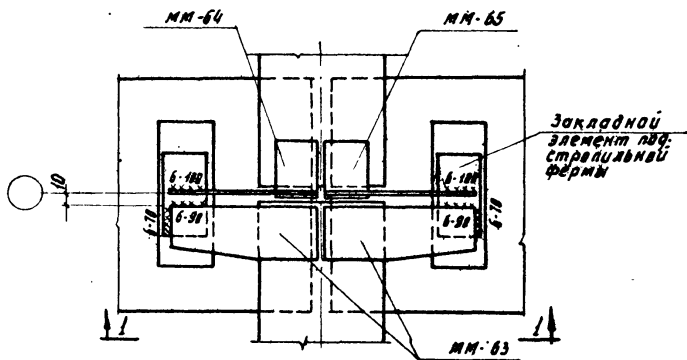
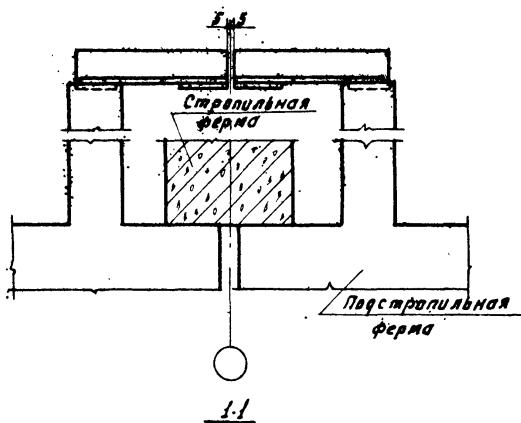
ТДМ

1968

Крепление стальных элементов к подстропильной ферме у торца

ТДМ-3-12/2

Абталь 24



25

ТАМ

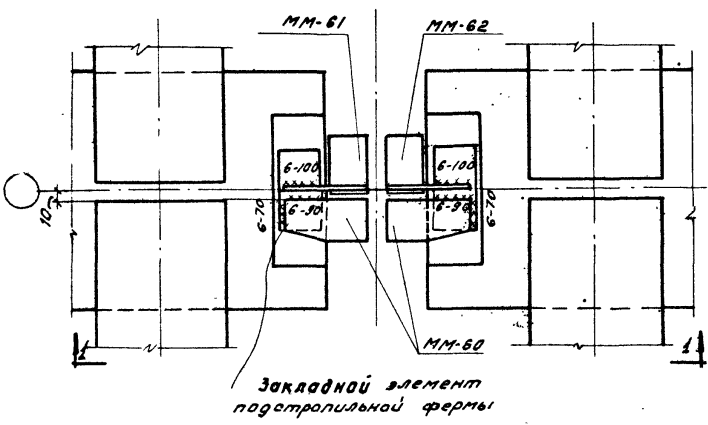
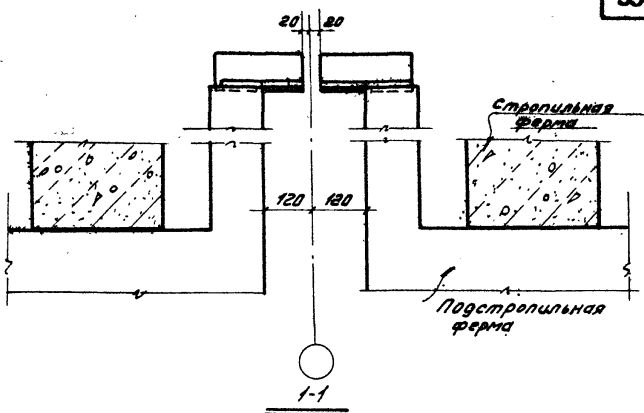
1968

Крепление стальных элементов к подстропильным фермам по основной оси

ТАМ-3-12/2

ДЕТАЛЬ

25



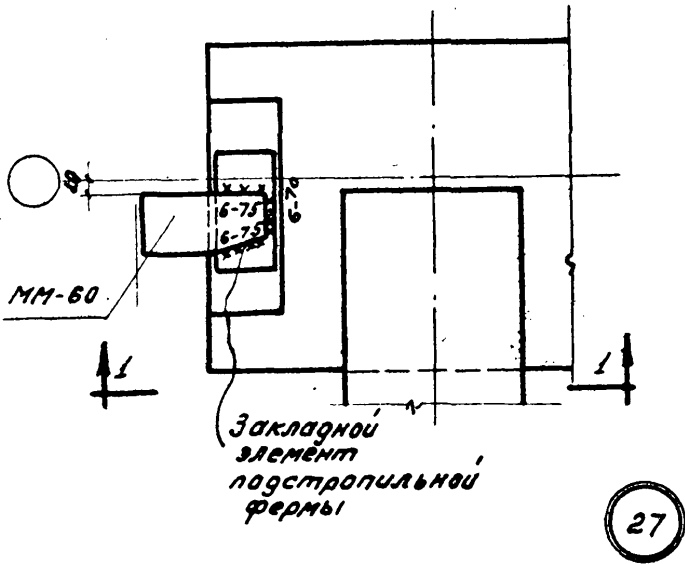
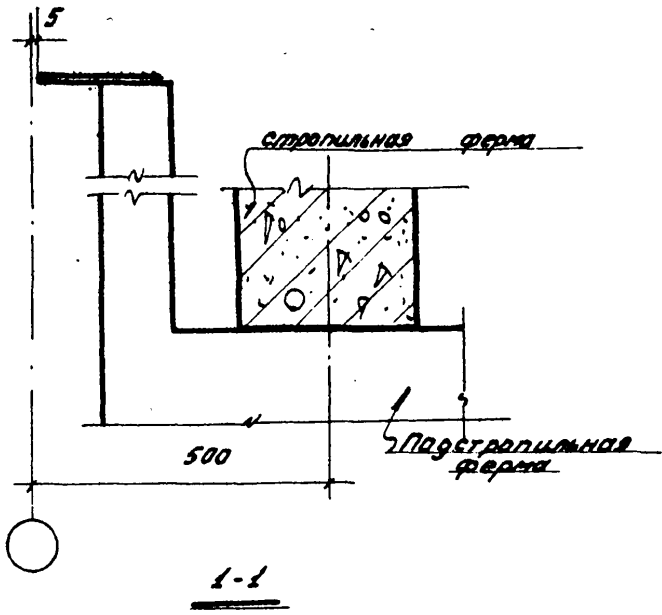
26

ДРЮГЛИН	МАХОВ	МАХОВ	МАХОВ
МАХОВ	МАХОВ	МАХОВ	МАХОВ
МАХОВ	МАХОВ	МАХОВ	МАХОВ
МАХОВ	МАХОВ	МАХОВ	МАХОВ
МАХОВ	МАХОВ	МАХОВ	МАХОВ
МАХОВ	МАХОВ	МАХОВ	МАХОВ
МАХОВ	МАХОВ	МАХОВ	МАХОВ
МАХОВ	МАХОВ	МАХОВ	МАХОВ
МАХОВ	МАХОВ	МАХОВ	МАХОВ
МАХОВ	МАХОВ	МАХОВ	МАХОВ
МАХОВ	МАХОВ	МАХОВ	МАХОВ
МАХОВ	МАХОВ	МАХОВ	МАХОВ

**ТАМ**  
1968

Крепление стальных элементов к подстропильным фермам и поперечного т.ш.

ТАМ-3-12/2  
Деталь 26



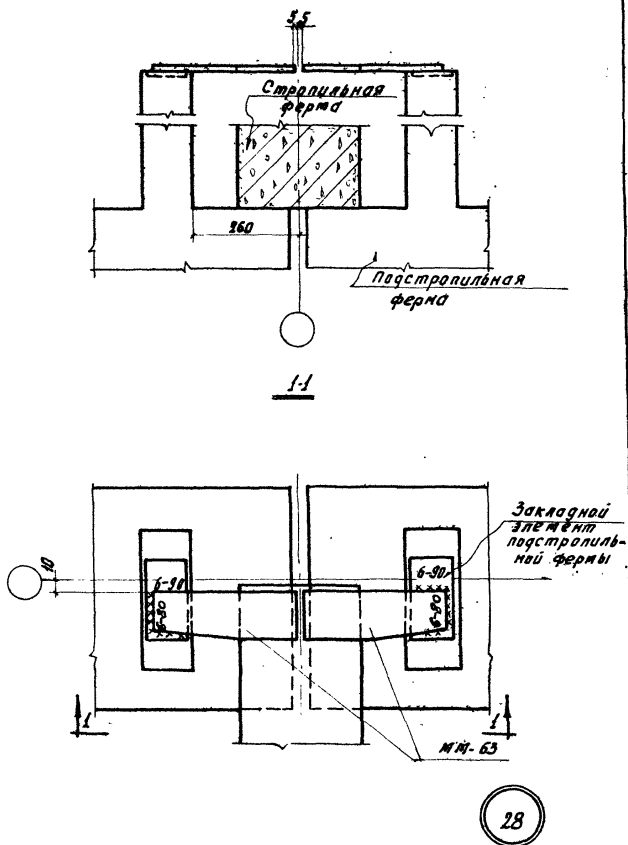
27

Нов. отдела	Выжигин	Н.И. ЗЕЛЕН	Дружин
Инж. п.р.	Петров	Ст. инж. п.р.	Мирер
Инж. зр. инж.	Кривичева	Инж. п.р. инж.	Штагнер
ЦНИИ		Промстрой-ПРОЕКТ	
Промстрой			
1968			

ТАМ  
1968

Крепление стального элемента к подстропильной ферме и продольного т.ш. у торца

ТАМ-3-Е/2  
деталь 27



ТДМ

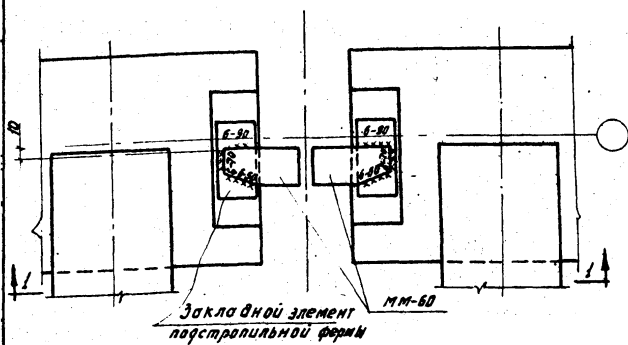
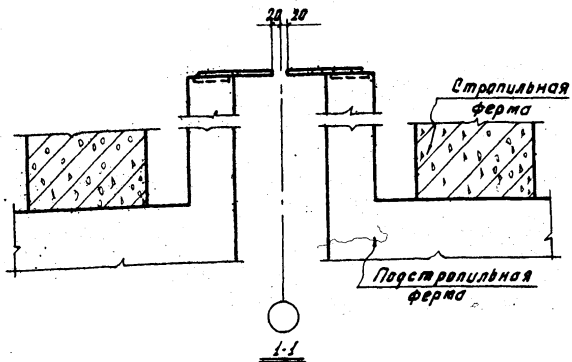
1969

Крепление стальных элементов к подстропильным фермам у продольного т.ш. по основной оси

ТДМ-3-12/2

ДЕТАЛЬ

28



29

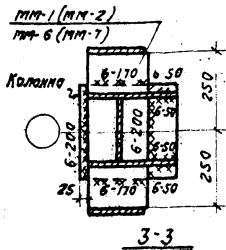
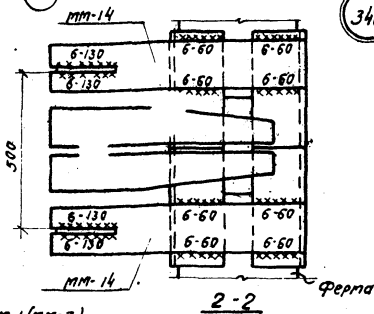
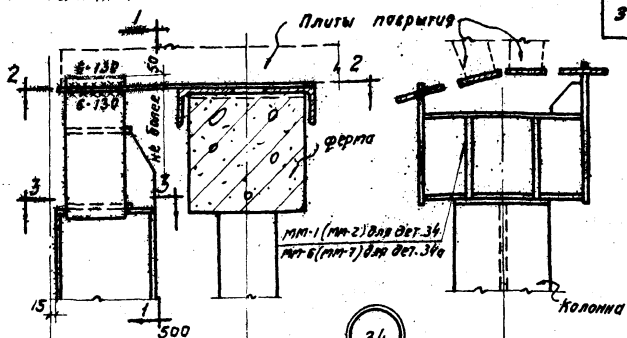
ТДМ

Крепление стальных элементов к подстропильным фермам у продольного т.ш. в поперечном т.ш.

ТДМ-3-42/2

196В

ДЕТАЛЬ 29



#### Примечания:

1. Элементы мм-14 приварить до установки плит покрытия.
2. Элементы мм-1(мм-2), мм-6(мм-7) приварить к колоннам торцевого фахверка до их установки.
3. Элементы мм-2 и мм-7, указанные в скобках, относятся к колоннам устанавливаемым по другую сторону ската кровли.

И.И.И.	И.И.И.	И.И.И.	И.И.И.	И.И.И.	И.И.И.	И.И.И.	И.И.И.
Проект	Исполнение	Исполнение	Исполнение	Исполнение	Исполнение	Исполнение	Исполнение
И.И.И.	И.И.И.	И.И.И.	И.И.И.	И.И.И.	И.И.И.	И.И.И.	И.И.И.
И.И.И.	И.И.И.	И.И.И.	И.И.И.	И.И.И.	И.И.И.	И.И.И.	И.И.И.
И.И.И.	И.И.И.	И.И.И.	И.И.И.	И.И.И.	И.И.И.	И.И.И.	И.И.И.
И.И.И.	И.И.И.	И.И.И.	И.И.И.	И.И.И.	И.И.И.	И.И.И.	И.И.И.
И.И.И.	И.И.И.	И.И.И.	И.И.И.	И.И.И.	И.И.И.	И.И.И.	И.И.И.
И.И.И.	И.И.И.	И.И.И.	И.И.И.	И.И.И.	И.И.И.	И.И.И.	И.И.И.
И.И.И.	И.И.И.	И.И.И.	И.И.И.	И.И.И.	И.И.И.	И.И.И.	И.И.И.
И.И.И.	И.И.И.	И.И.И.	И.И.И.	И.И.И.	И.И.И.	И.И.И.	И.И.И.

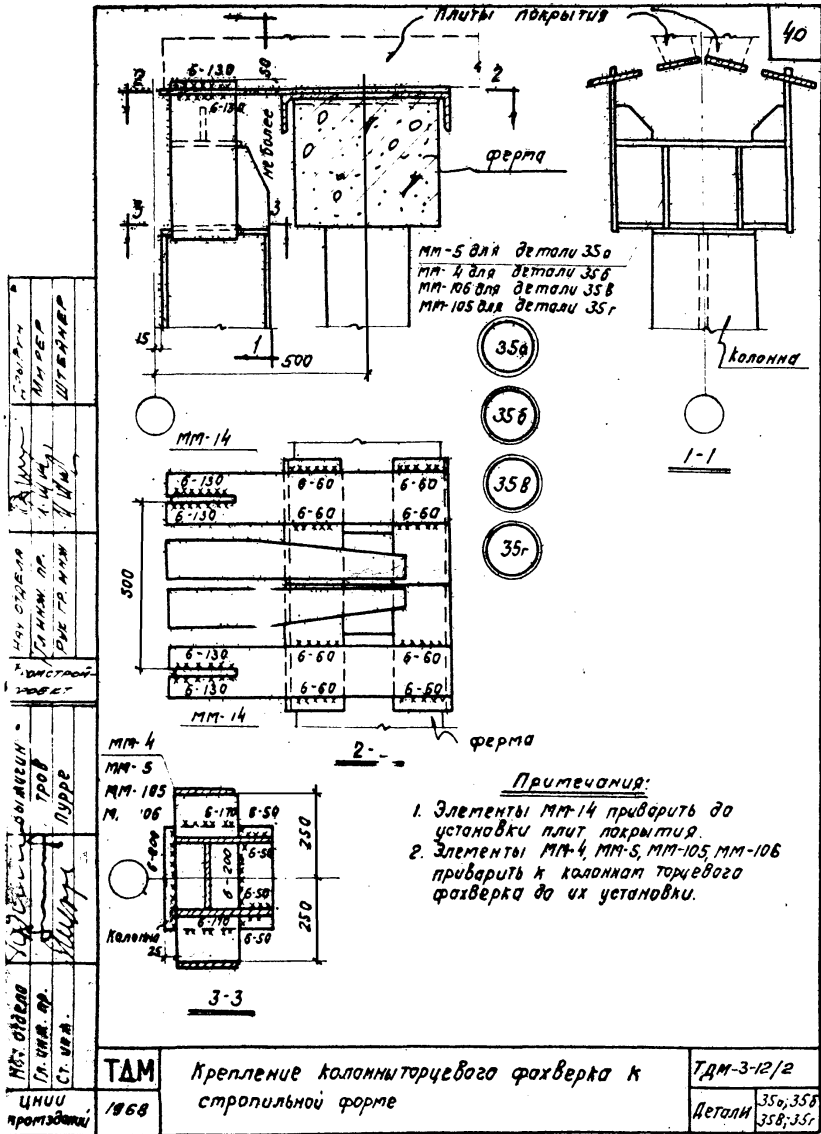
ТАМ

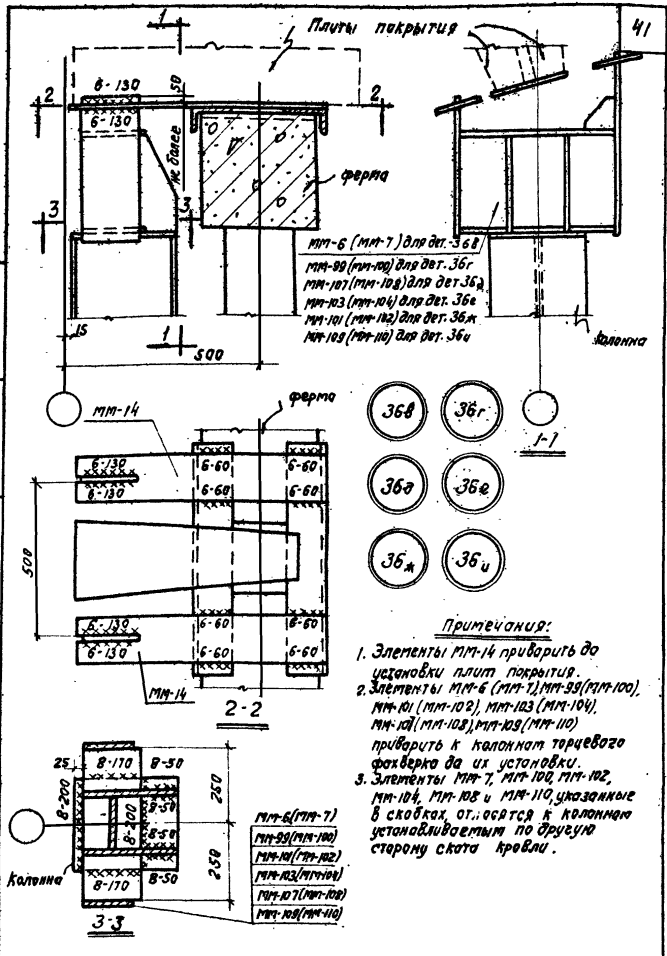
Крепление колонны торцевого фахверка к стропильной ферме

ТАМ-3-12/2

детали 34; 34а







ТДМ

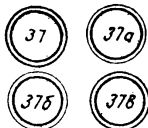
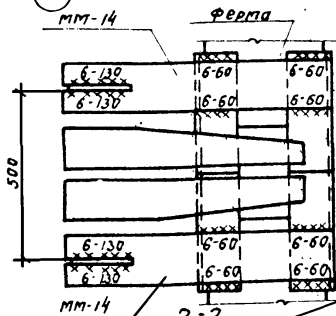
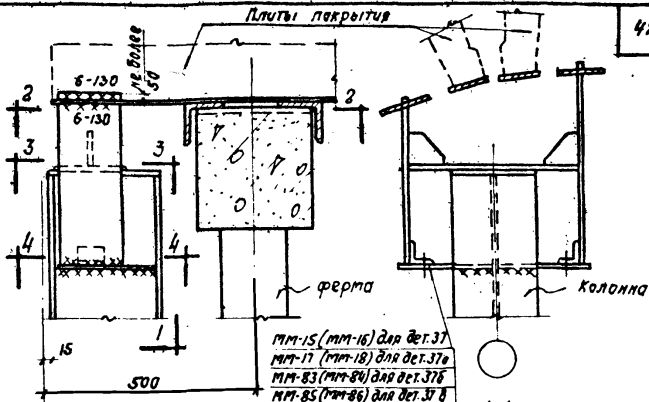
Крепление колонны торцевого фахверка  
к стропильной ферме

ТДМ-3-12/2

Детали

36в-36г,  
36д, 36е,  
36ж, 36и

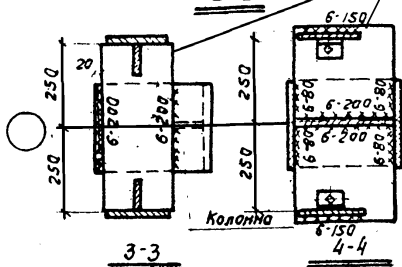
1968



ММ-15 (ММ-16)  
 ММ-17 (ММ-18)  
 ММ-83 (ММ-84)  
 ММ-85 (ММ-86)

Примечания:

1. Элементы ММ-14 приварить до установки плит покрытия.
2. Элементы ММ-15 (ММ-16), ММ-17 (ММ-18), ММ-83 (ММ-84), ММ-85 (ММ-86) приварить к колонне торцевого фальсберка до ее установки.
3. Элементы ММ-16, ММ-18, ММ-84, ММ-86, указанные в скобках, относятся к колонне устанавливаемой по другую сторону ската кровли.

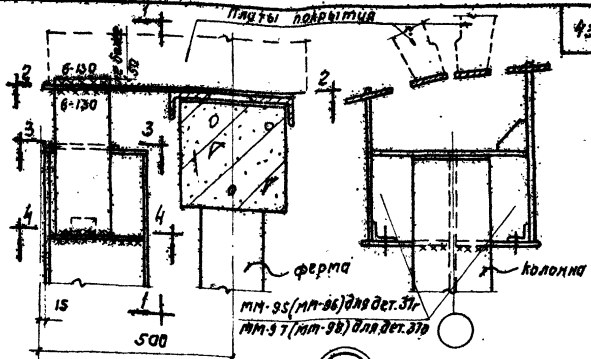


ТДМ  
 196В

Крепление колонны торцевого фальсберка  
 к стропильной ферме

ТДМ 92/2

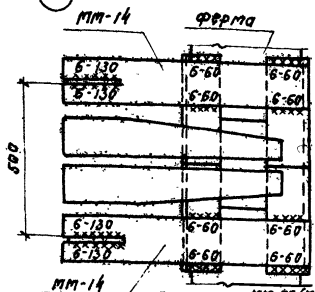
Деталь 37, 37а,  
 37б, 37в



ММ-95 (ММ-96) для дет. 37г  
ММ-97 (ММ-98) для дет. 37б

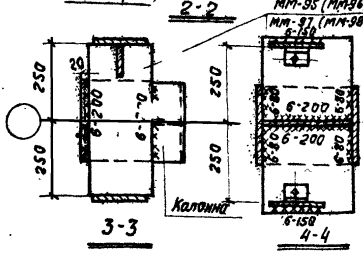


1-1



Примечания:

1. Элементы ММ-14 приварить до установки плит покрытия.
2. Элементы ММ-95 (ММ-96), ММ-97 (ММ-98) приварить к колоннам торцевого фронта до их установки.
3. Элементы ММ-96 и ММ-98, указанные в скобках, относятся к колоннам устанавливаемым по другую сторону ската кровли.

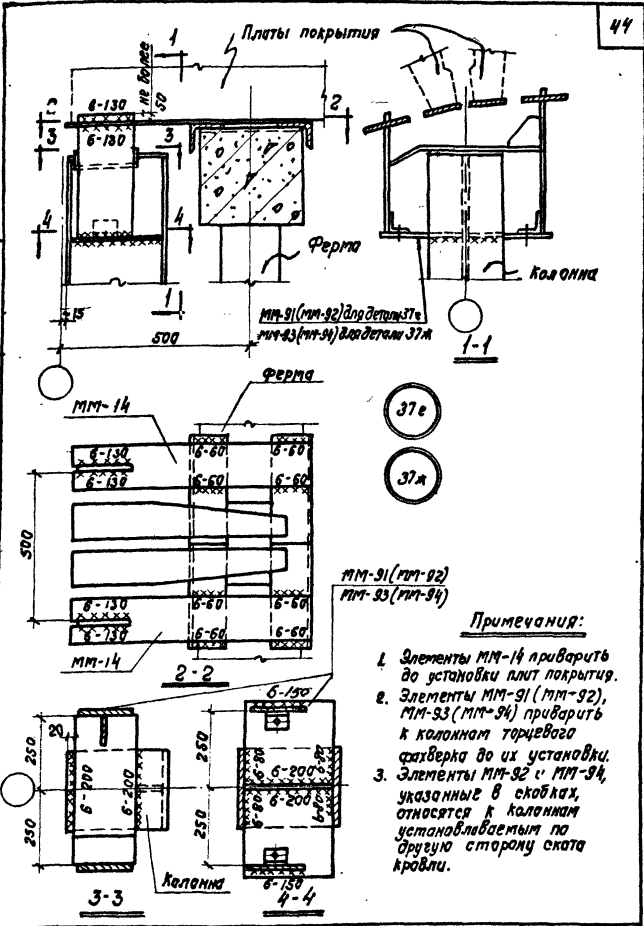


ДЛЯ ИМ. П. П. П.	ДЛЯ ИМ. П. П. П.	ДЛЯ ИМ. П. П. П.
М. А. С. О. В. Е. Л. О.	М. А. С. О. В. Е. Л. О.	М. А. С. О. В. Е. Л. О.
П. Р. И. М. П. О. В.	П. Р. И. М. П. О. В.	П. Р. И. М. П. О. В.
С. Т. И. М. А.	С. Т. И. М. А.	С. Т. И. М. А.

**ТАМ**  
1968

Крепление колонн торцевого фронтона к стропильной ферме

ТАМ-3/12/2  
Деталь 37г, 37б



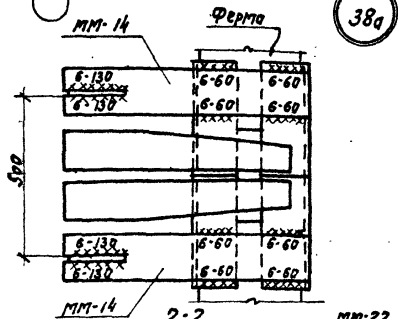
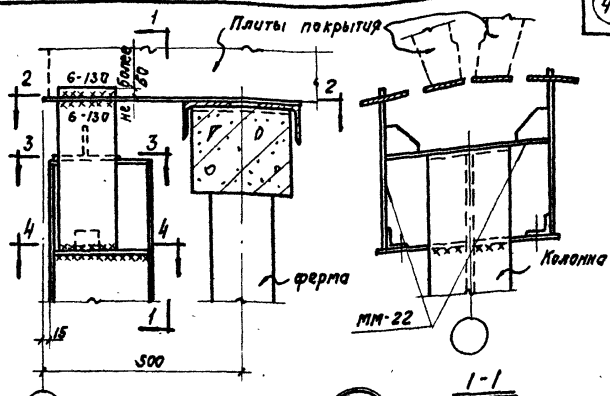
ММ-91 (ММ-92)  
ММ-93 (ММ-94)

Примечания:

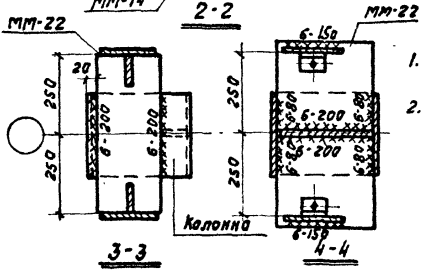
1. Элементы ММ-14 приварить до установки плит покрытия.
2. Элементы ММ-91 (ММ-92), ММ-93 (ММ-94) приварить к колоннам торцевого факверка до их установки.
3. Элементы ММ-92 и ММ-94, указанные в скобках, относятся к колоннам устанавливаемым по другую сторону ската кровли.

Имя отдела	Инженер
С.И.И.И. пр.	М.И.И.И.
Ст. и.и.и.	И.И.И.И.
Имя отдела	Инженер
С.И.И.И. пр.	М.И.И.И.
Ст. и.и.и.	И.И.И.И.
Имя отдела	Инженер
С.И.И.И. пр.	М.И.И.И.
Ст. и.и.и.	И.И.И.И.

ТДМ	Крепление колонны торцевого факверка к стропильной ферме	ТДМ-3/12/2
		Деталь 37е; 37ж
1968		



38а



Примечания:

1. Элементы ММ-14 приварить до установки плит покрытия
2. Элемент ММ-22 приварить к колонне торцевого фахверка до её установки.

К.С. НИИ. ПР. ШТЕРНЕР  
 Р.В.С. НИИ. ПР. ШТЕРНЕР  
 НИИ ОМЗДАНИИ  
 Петров  
 Пурро  
 Штернер  
 Ст. инж. ПР.  
 Ст. инж. ПР.

ТАМ

Крепление колонны торцевого фахверка к стропильной ферме

ТДМ-3-12/2

1968

Чертеж 38а

Центральный институт типовых проектов просит дать Ваши замечания и предложения по улучшению качества направляемого Вам проекта

**ТИПОВОЙ ПРОЕКТ** . . . . . (номер проекта) . . . . .

Наименование проекта . . . . .  
. . . . .  
. . . . .

Проектная организация-автор проекта . . . . .

Замечания о недостатках в проекте (нерациональные объемы-планировочные и конструктивные решения, ошибки, опечатки, полиграфические дефекты и т.д.) и предложения по их устранению . . . . .  
. . . . .

Подпись должностного лица наименование организации и ее адрес

. . . . .  
. . . . .

---

**ЦЕНТРАЛЬНЫЙ ИНСТИТУТ ТИПОВЫХ ПРОЕКТОВ ГОССТРОЯ СССР**

Москва, Б-88, Спартаковская ул., 2а, корпус В

Сдано в печать

*25VI*

1971 года

Заказ № *2379*

Тираж *600* экз.