

ГОСУДАРСТВЕННЫЙ КОМИТЕТ ПО ДЕЛАМ СТРОИТЕЛЬСТВА СССР
(ГОССТРОЙ СССР)

ТИПОВЫЕ МОНТАЖНЫЕ ДЕТАЛИ
ОДНОЭТАЖНЫХ ПРОМЫШЛЕННЫХ ЗДАНИЙ

СОПРЯЖЕНИЯ НЕСУЩИХ КОНСТРУКЦИЙ
ПОКРЫТИЯ С КОЛОННАМИ И СВЯЗЯМИ
ПО ПОКРЫТИЮ ПРИ ПЛОСКОЙ КРОВЛЕ

ТДМ-3-23

Детали при шаге стропильных конструкций 12м

7574-03

Москва-1965г.

ЦЕНТРАЛЬНЫЙ ИНСТИТУТ ТИПОВЫХ ПРОЕКТОВ
УПРАВЛЕНИЯ ПОДВЕДОМСТВЕННЫМИ ОРГАНИЗАЦИЯМИ
ГОССТРОЯ СССР

Москва, Б-86, Спартаковская ул, 2а, корпус В

Сдано в печать 5.V 1965 года

Заказ № 826 Тираж 2000 экз.

Цена 51к

ГОСУДАРСТВЕННЫЙ КОМИТЕТ ПО ДЕЛАМ СТРОИТЕЛЬСТВА СССР
(ГОССТРОЙ СССР)

ТИПОВЫЕ МОНТАЖНЫЕ ДЕТАЛИ
ОДНОЭТАЖНЫХ ПРОМЫШЛЕННЫХ ЗДАНИЙ

СОПРЯЖЕНИЯ НЕСУЩИХ КОНСТРУКЦИЙ
ПОКРЫТИЯ С КОЛОННАМИ И СВЯЗЯМИ
ПО ПОКРЫТИЮ ПРИ ПЛОСКОЙ КРОВЛЕ

ТДМ-3-23

Детали при шаге стропильных конструкций 12м

РАЗРАБОТАНЫ

Центральным научно-исследовательским и
проектно-экспериментальным институтом
промышленных зданий и сооружений
(ЦНИИпромзданий)

Государственным ордена Трудового Красного
Знамени проектным институтом Промстройпроект

УТВЕРЖДЕНЫ

и введены в действие с 1 января 1965г.
Государственным Комитетом по делам
строительства СССР
Приказ №194 от 5 ноября 1964г.

ЦЕНТРАЛЬНЫЙ ИНСТИТУТ ТИПОВЫХ ПРОЕКТОВ

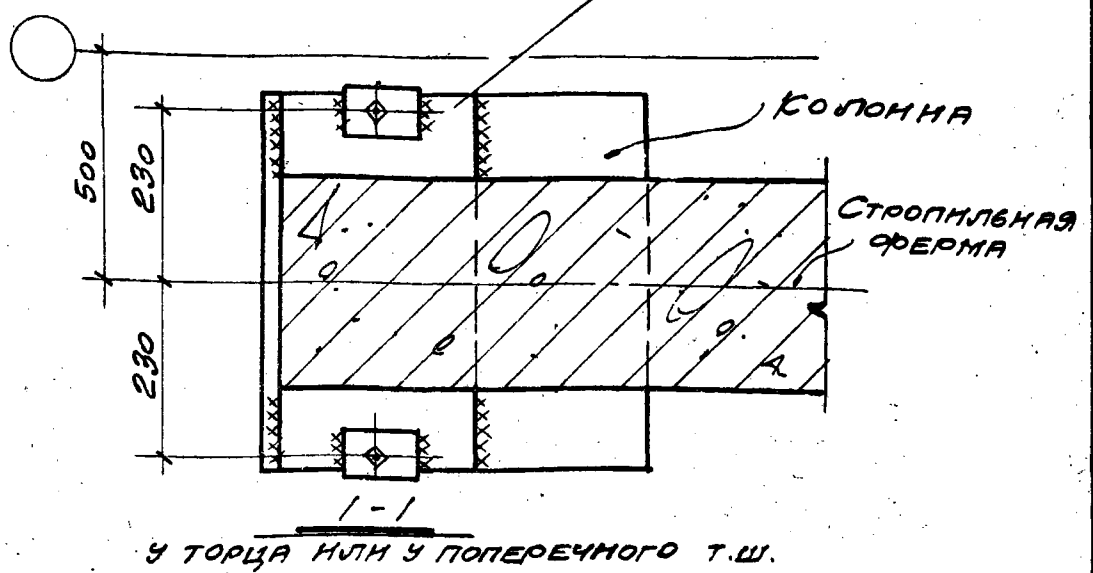
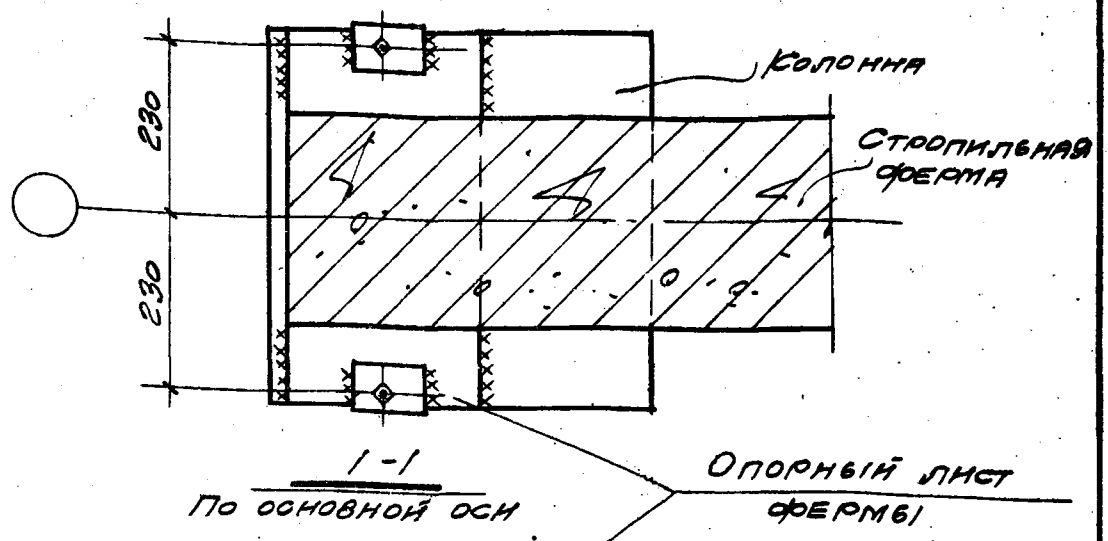
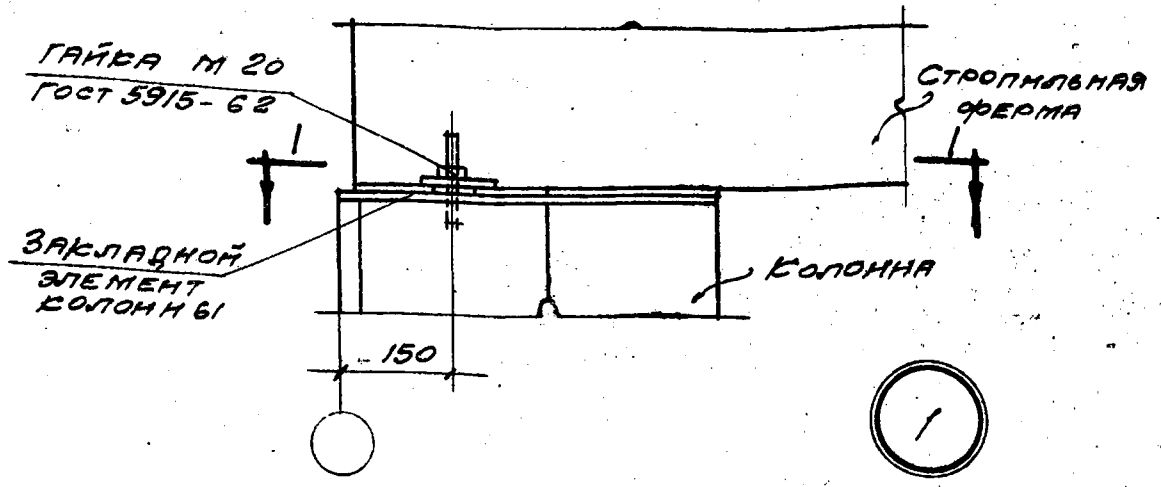
Москва-1964г.

СО Д Е Р Ж А Н И Е

Деталь		Стр.
I	Крепление стропильной фермы к колонне крайнего ряда при привязке "0"	5
2	Крепление стропильной фермы к колонне крайнего ряда при привязке "250"	6
3	Крепление стропильных ферм к колонне среднего ряда	7
I3	Крепление вертикальной связи к ферме по крайнему ряду колонн у торца или у поперечного т.ш.	8
I4	Крепление вертикальной связи к колонне крайнего ряда у торца или у поперечного т.ш.	9
I5	Крепление вертикальной связи к ферме по крайнему ряду колонн	10
I6	Крепление вертикальной связи к колонне крайнего ряда	II
I7	Крепление распорки к колонне крайнего ряда	II
I8	Крепление вертикальной связи к фермам по среднему ряду колонн у торца или у поперечного т.ш.	I2
I9	Крепление вертикальной связи к колонне среднего ряда в торце или у поперечного т.ш.	I3
20	Крепление вертикальной связи к фермам по среднему ряду колонн	I4
21	Крепление вертикальной связи к колонне среднего ряда	I5
22	Крепление распорки к колонне среднего ряда	I5

Деталь		Стр.
23	Крепление вертикальной связи к ферме по крайнему ряду колонн у торца или у поперечного т.ш. при наличии колонн продольного фахверка	16
24	Крепление вертикальной связи к колонне крайнего ряда у торца или у поперечного т.ш. при наличии колонн продольного фахверка	17
25	Крепление вертикальной связи к ферме по крайнему ряду колонн при наличии колонн продольного фахверка	18
26	Крепление вертикальной связи к основной колонне крайнего ряда при наличии колонн продольного фахверка	19
27	Крепление распорки к основной колонне крайнего ряда при наличии колонн продольного фахверка	19
28	Крепление вертикальных связей к колоннам продольного фахверка при $H=4,8; 6,0; 10,8; 12,6$ м.	20
29	Крепление распорок к колоннам продольного фахверка при $H=4,8; 6,0; 10,8; 12,6$ м.	21
30	Крепление вертикальных связей к колоннам продольного фахверка при $H=7,2; 8,4; 9,6$ м.	22
31	Крепление распорок к колонне продольного фахверка при $H=7,2; 8,4; 9,6$ м.	23
32	Крепление вертикальных связей к колоннам продольного фахверка при $H=14,4; 16,2; 18,0$ м.	24
33	Крепление распорок к колоннам продольного фахверка при $H=14,4; 16,2; 18,0$ м.	25
34 34а	Крепление стального элемента к ферме у торца или у поперечного т.ш.	26
35	Крепление стального элемента к ферме у торца или у поперечного т.ш.	26

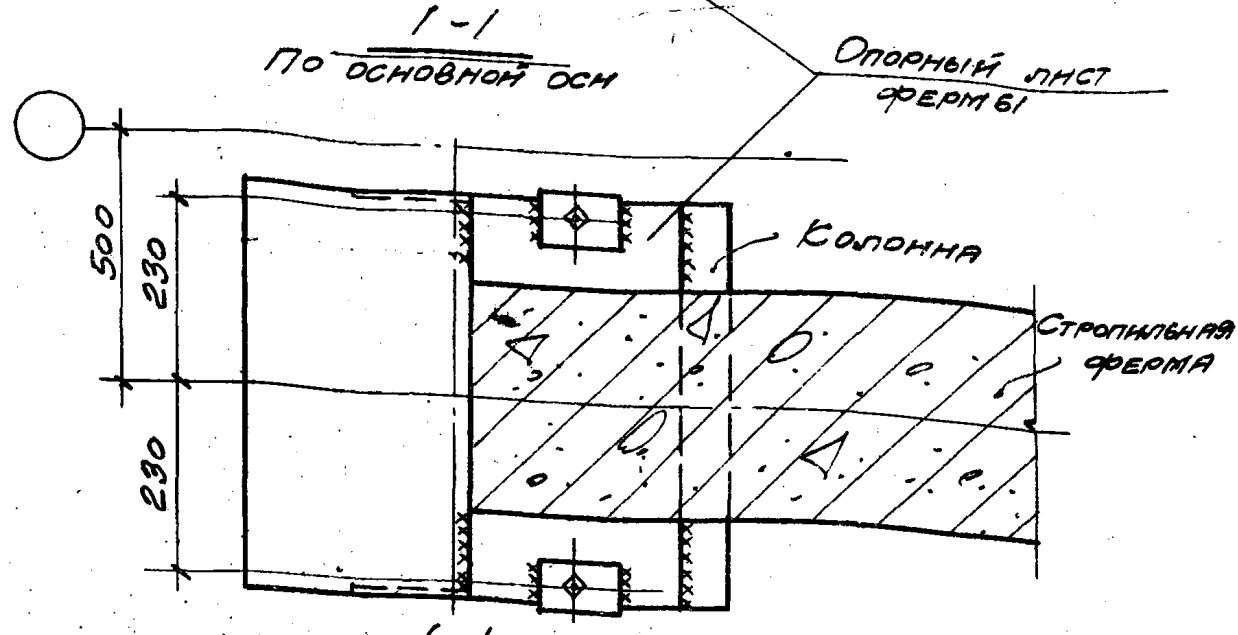
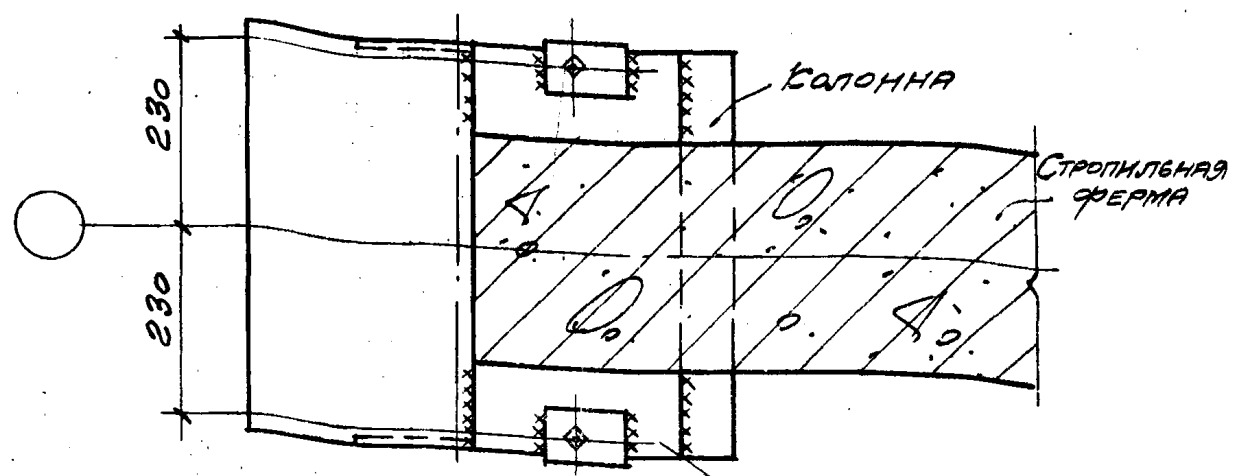
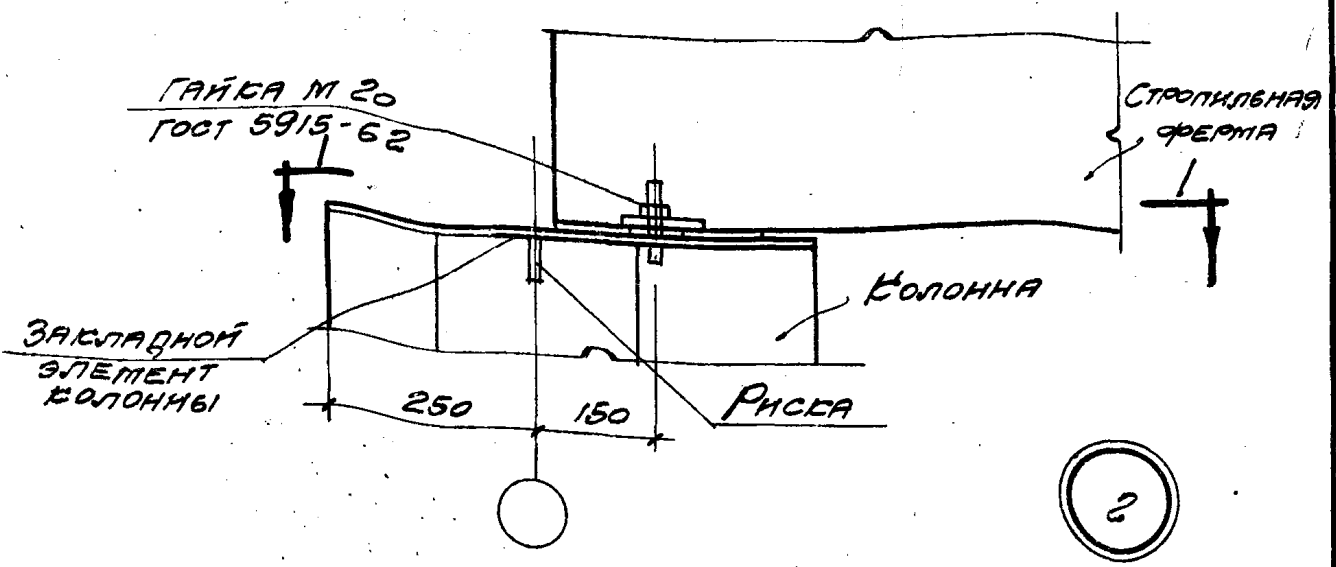
Деталь		Стр.
36	Крепление стального элемента к ферме у торца	27
37	Крепление колонн торцевого фахверка к стропильной ферме при $H \leq 10,8$ м.	28
37а	То же при $H = 12,6$ м.	28
37б	То же при $H \geq 14,4$ м.	28
39	Крепление колонн продольного фахверка к плите покрытия при привязке "0" и $H = 4,8$ м.	29
39а	Крепление колонн продольного фахверка к плите покрытия при привязке "0" и $H = 6,0$ м.	29
39б	То же и $H = 10,8$ м.	29
39в	То же и $H = 12,6$ м.	29
40	То же и $H = 7,2; 8,4$ и $9,6$ м.	30
40а	То же и $H = 14,4; 16,2$ и $18,0$ м.	30
41	Крепление колонн продольного фахверка к плите покрытия при привязке "250" и $H = 7,2; 8,4$ и $9,6$ м.	31
41а	То же и $H = 14,4; 16,2$ и $18,0$ м.	31
42	То же и $H = 10,8$ м.	32
42а	То же и $H = 12,6$ м.	32



ПРИМЕЧАНИЕ

МОНТАЖНЫЕ ШВЫ ПРИНЯТЫ $h_{ш} = 6 \text{ мм}$

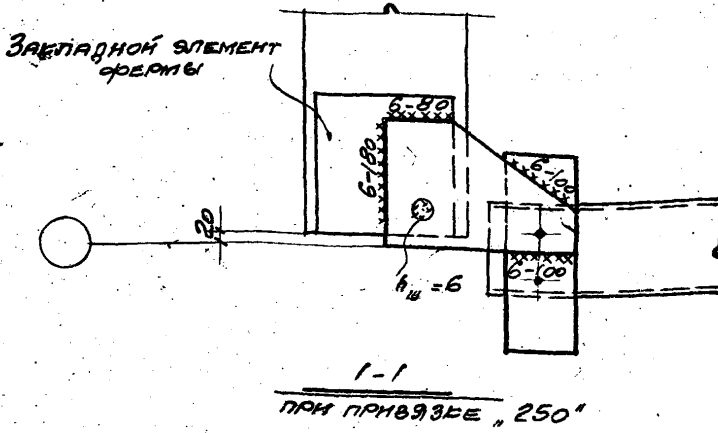
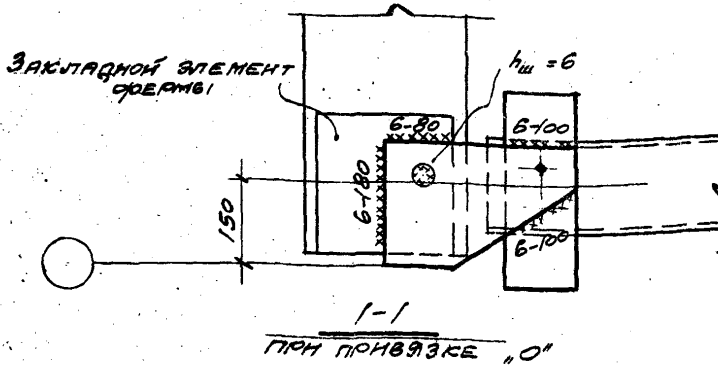
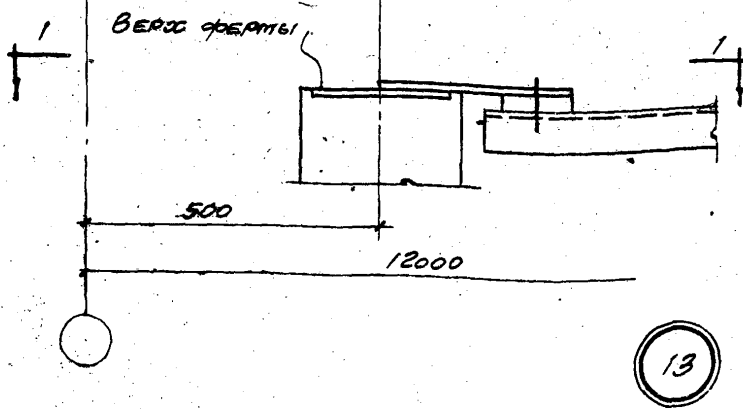
ТДМ 1964	СОПРЯЖЕНИЯ НЕСУЩИХ КОНСТРУКЦИЙ ПОКРЫТИЯ С КОЛОННАМИ И СВЯЗЯМИ ПО ПОКРЫТИЮ ПРИ ПЛОСКОЙ КРОВЛЕ	ТДМ-3-23
	КРЕПЛЕНИЕ СТРОПИЛЬНОЙ ФЕРМЫ В КОЛОННЕ КРАЙНЕГО РЯДА ПРИ ПРИВЯЗКЕ "О"	ДЕТАЛЬ 1



ПРИМЕЧАНИЕ У ТОРЦА ИЛИ У ПОПЕРЕЧНОГО Т.Щ.
 МОНТАЖНЫЕ ШВЫ ПРИНЯТЫ $h_{ш} = 6 \text{ мм}$

ТАМ 1964	СОПРЯЖЕННАЯ НЕСУЩАЯ КОНСТРУКЦИЯ ПОКРЫТИЯ С КОЛОННАМИ И СВЯЗЯМИ ПО ПОКРЫТИЮ ПРИ ПЛОСКОЙ КРОВЛЕ	ТДМ-3-23 ДЕТАЛЬ 2
	СРЕПЛЕНИЕ СТРОПИЛЬНОЙ ФЕРМЫ К КОЛОННЕ КРАЙНЕГО РЯДА ПРИ ПРИВЯЗКЕ "250"	

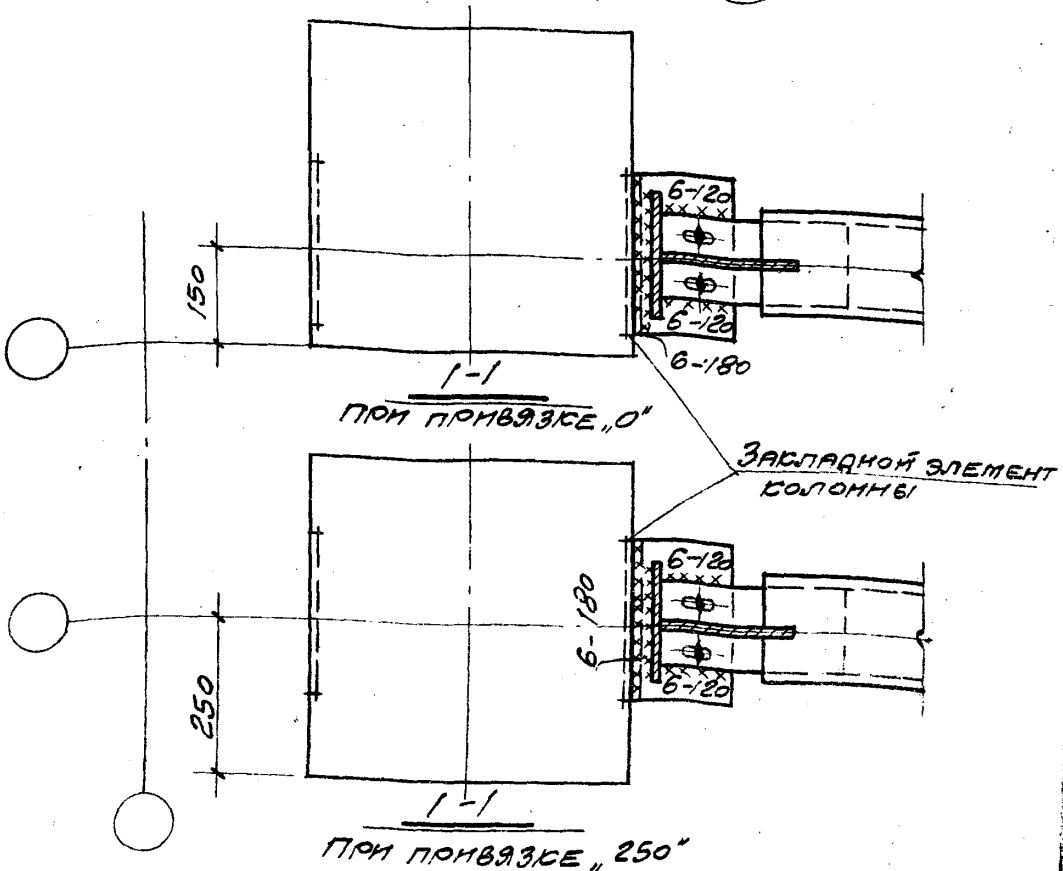
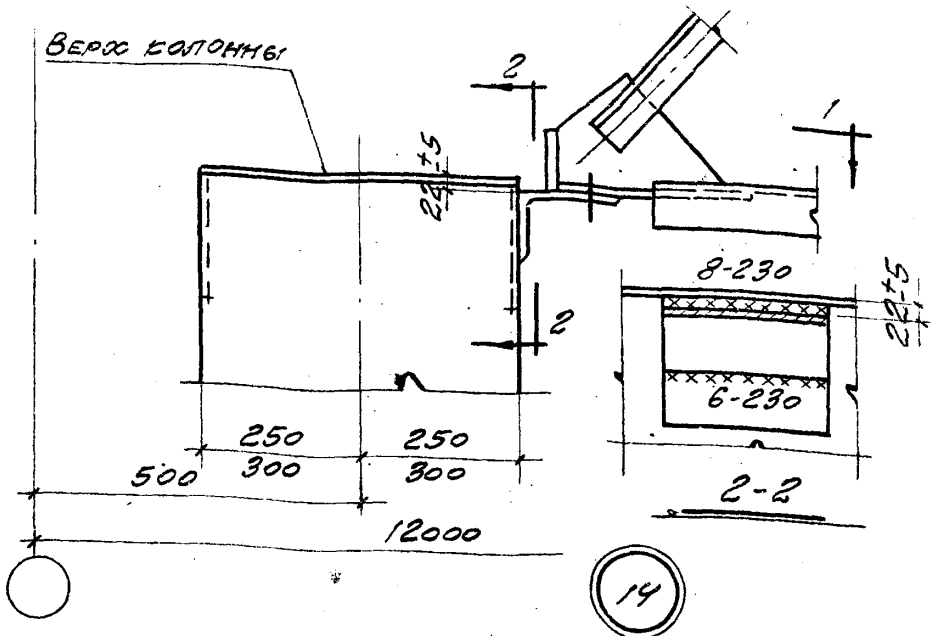
М.И. ПЕР	М.И. ПЕР	М.И. ПЕР
Ш.Т. ПЕР	Ш.Т. ПЕР	Ш.Т. ПЕР
Г.И. ПЕР	Г.И. ПЕР	Г.И. ПЕР
Р.И. ПЕР	Р.И. ПЕР	Р.И. ПЕР
С.И. ПЕР	С.И. ПЕР	С.И. ПЕР
Л.И. ПЕР	Л.И. ПЕР	Л.И. ПЕР
К.И. ПЕР	К.И. ПЕР	К.И. ПЕР
Н.И. ПЕР	Н.И. ПЕР	Н.И. ПЕР
И.И. ПЕР	И.И. ПЕР	И.И. ПЕР
О.И. ПЕР	О.И. ПЕР	О.И. ПЕР
П.И. ПЕР	П.И. ПЕР	П.И. ПЕР
Т.И. ПЕР	Т.И. ПЕР	Т.И. ПЕР
В.И. ПЕР	В.И. ПЕР	В.И. ПЕР
С.И. ПЕР	С.И. ПЕР	С.И. ПЕР
М.И. ПЕР	М.И. ПЕР	М.И. ПЕР
Ю.И. ПЕР	Ю.И. ПЕР	Ю.И. ПЕР
Ф.И. ПЕР	Ф.И. ПЕР	Ф.И. ПЕР
Х.И. ПЕР	Х.И. ПЕР	Х.И. ПЕР
Ц.И. ПЕР	Ц.И. ПЕР	Ц.И. ПЕР
Ч.И. ПЕР	Ч.И. ПЕР	Ч.И. ПЕР
Ш.И. ПЕР	Ш.И. ПЕР	Ш.И. ПЕР
Щ.И. ПЕР	Щ.И. ПЕР	Щ.И. ПЕР
Ъ.И. ПЕР	Ъ.И. ПЕР	Ъ.И. ПЕР
Ы.И. ПЕР	Ы.И. ПЕР	Ы.И. ПЕР
Э.И. ПЕР	Э.И. ПЕР	Э.И. ПЕР
Ю.И. ПЕР	Ю.И. ПЕР	Ю.И. ПЕР
Я.И. ПЕР	Я.И. ПЕР	Я.И. ПЕР



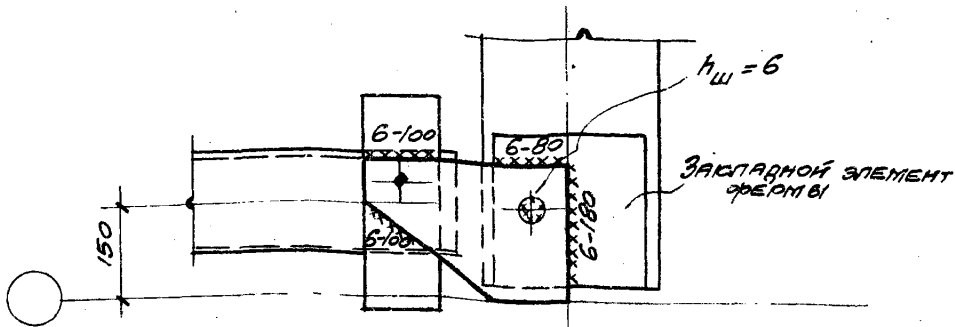
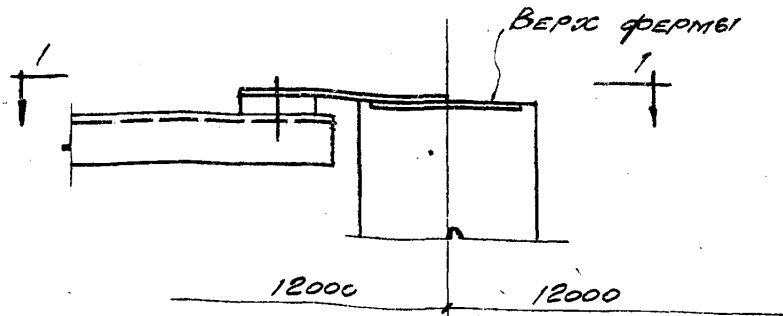
ТДМ
1964

СОПРЯЖЕНИЯ НЕСУЩИХ КОНСТРУКЦИЙ ПОСВЕТИЛА С
КОЛОННАМИ И СВЯЗЬМИ ПО ПОСВЕТИЛУ ПРИ ПЛОСКОЙ КРОВЛЕ
КРЕПЛЕНИЕ ВЕРТИКАЛЬНОЙ СВЯЗИ К ФЕРМЕ ПО
КРАЙНЕМУ РАДУ КОЛОНН У ТОРЦА ИЛИ У ПОПЕРЕЧНОГО Т.Ш.

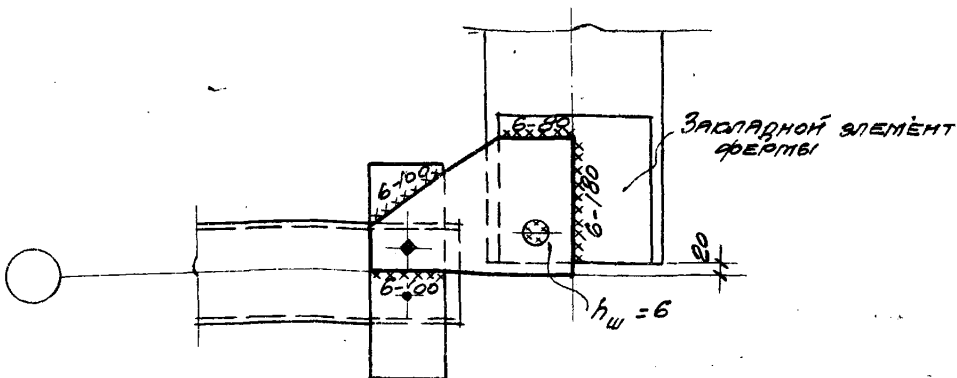
ТДМ-3-23
ДЕТАЛЬ 13



ТДМ 1964	СОПРЯЖЕННАЯ НЕСУЩАЯ КОНСТРУКЦИЯ ПОКРЫТИЯ С КОЛОННАМИ И СВЯЗЯМИ ПО ПОКРЫТИЮ ПРИ ПЛОСКОЙ КРОВЛЕ	ТДМ-3-23
	СРЕПЛЕНИЕ ВЕРТИКАЛЬНОЙ СВЯЗИ К КОЛОННЕ КРАЙНЕГО РЯДА У ТОРЦА ИЛИ У ПОПЕРЕЧНОГО Т.Ш.	



1-1
ПРИ ПРИБАВЛЕНИИ "0"



1-1
ПРИ ПРИБАВЛЕНИИ "250"

ДИЗАЙНЕР	М.И. ПЕР
ПРОЕКТИРОВЩИК	ШТЕЙНЕР
СТ. ИНЖ. ПР.	В. ШУБ
РУК. РАБОТ	А. ШУБ
ДИРЕКТОР ПРОЕКТА	

ДИЗАЙНЕР	И. ПЕТРОВ
ПРОЕКТИРОВЩИК	Л. СЕВЕР
СТ. ИНЖ. ПР.	А. ПЕТРОВ
РУК. РАБОТ	Л. СЕВЕР

ТДМ

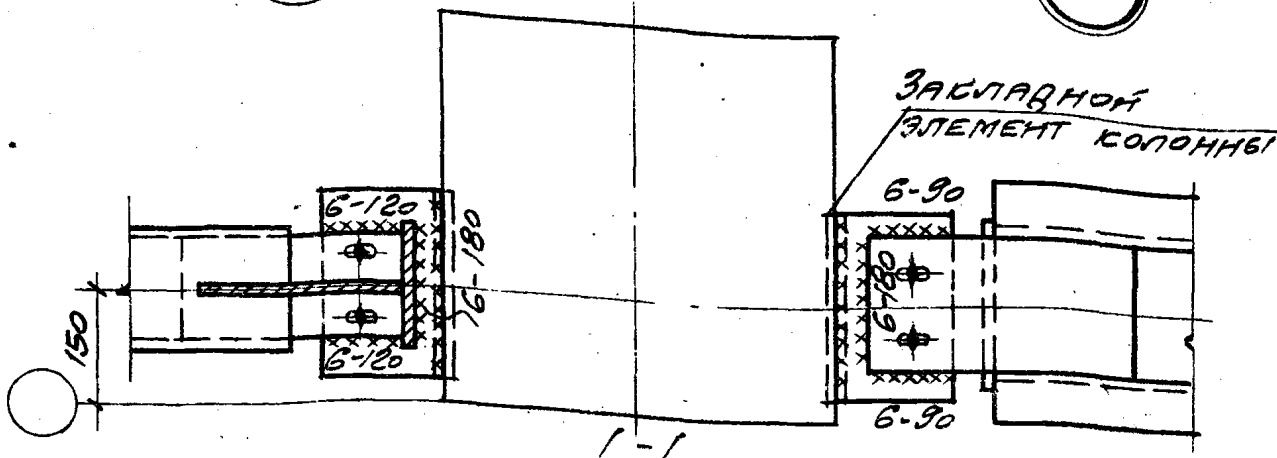
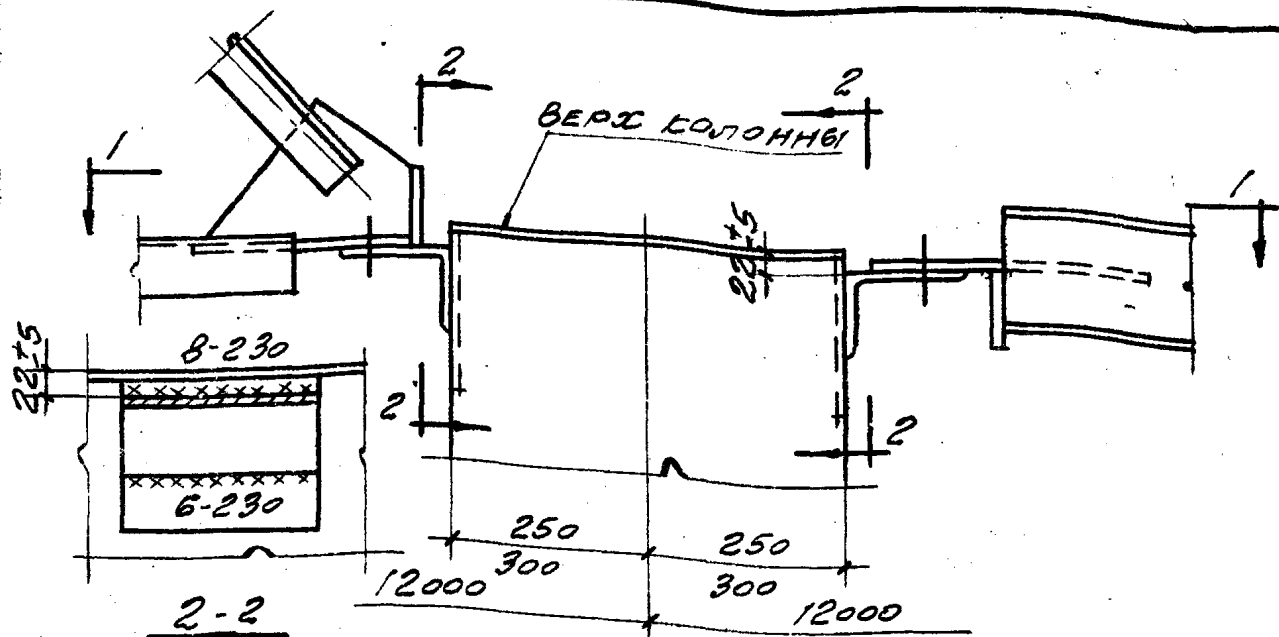
СОПРЯЖЕНИЯ НЕСУЩИХ КОНСТРУКЦИЙ ПОКРЫТИЯ С КОЛОННАМИ И СВЯЗЯМИ ПО ПЛОСКОЙ КРОВЛЕ

ТДМ-3-2

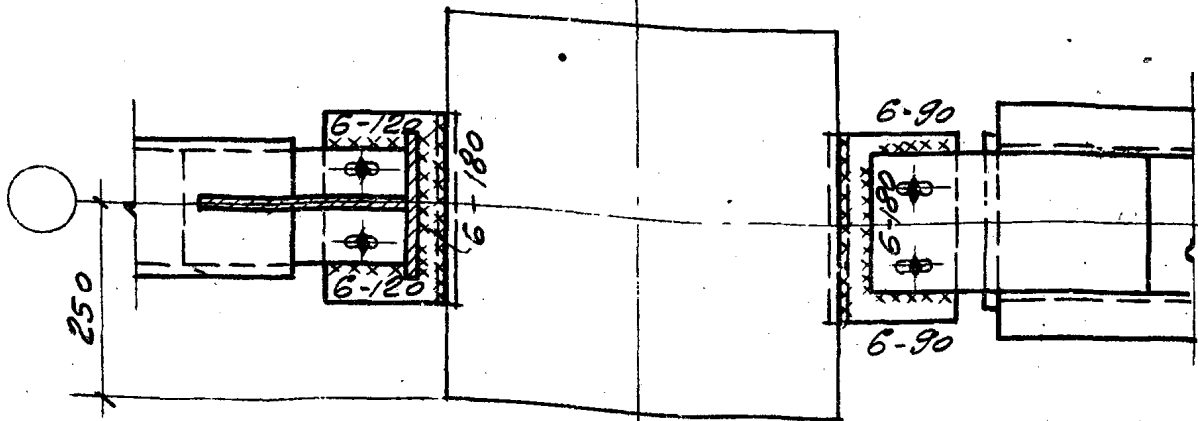
КРЕПЛЕНИЕ ВЕРТИКАЛЬНОЙ СВЯЗИ К ФЕРМЕ ПО КРАЙНЕМУ РЯДУ КОЛОНН

ДЕТАЛЬ 15

1964



ПРИ ПРИВЯЗКЕ "0"



ПРИ ПРИВЯЗКЕ "250"

ШТЕЙБЕР

А.И.И.

РУС. ГРИНЦ

СТРОИТЕЛЬ

ЛЫСОВА

РУС. ГРИНЦ

1964

ТДМ

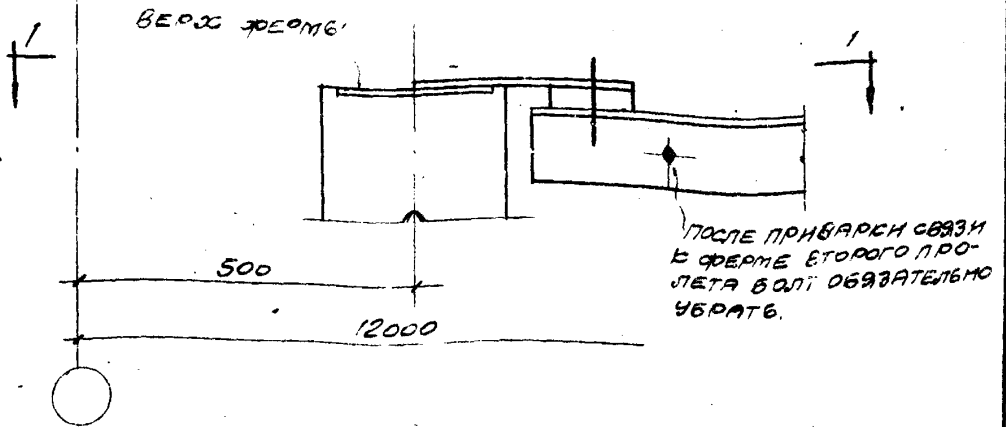
Сопоставления несущих конструкций перекрытия с колоннами и связями по перекрытию при плоской кровле

ТДМ-3-23

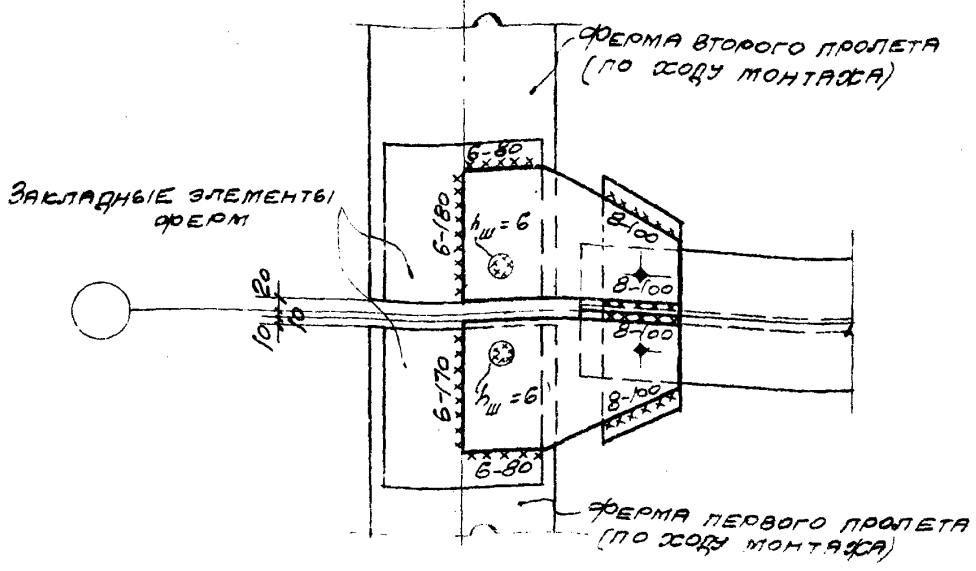
Крепление вертикальной связи и распорки в колонне крайнего ряда

ДЕТАЛЬ 16;17

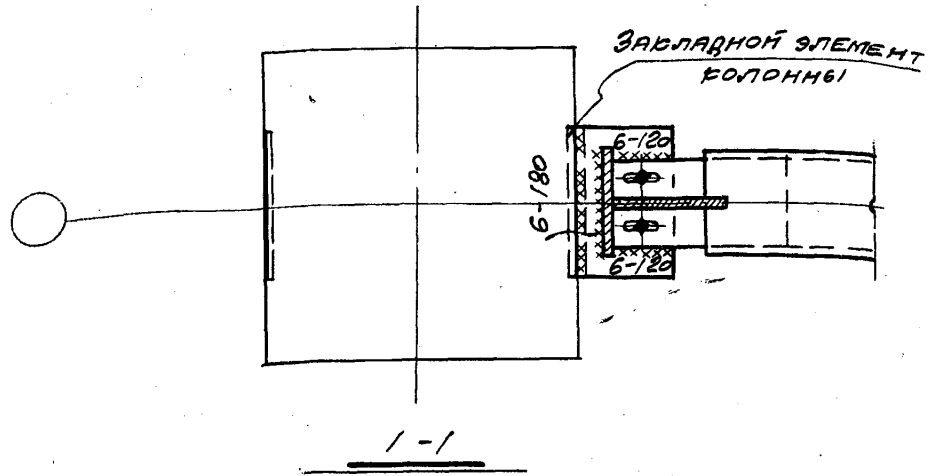
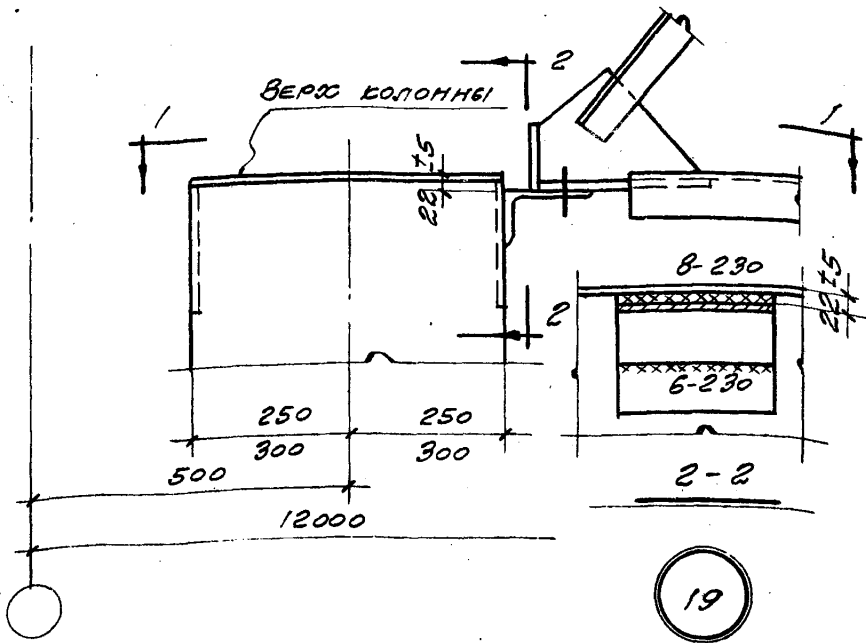
7574-03 11



18



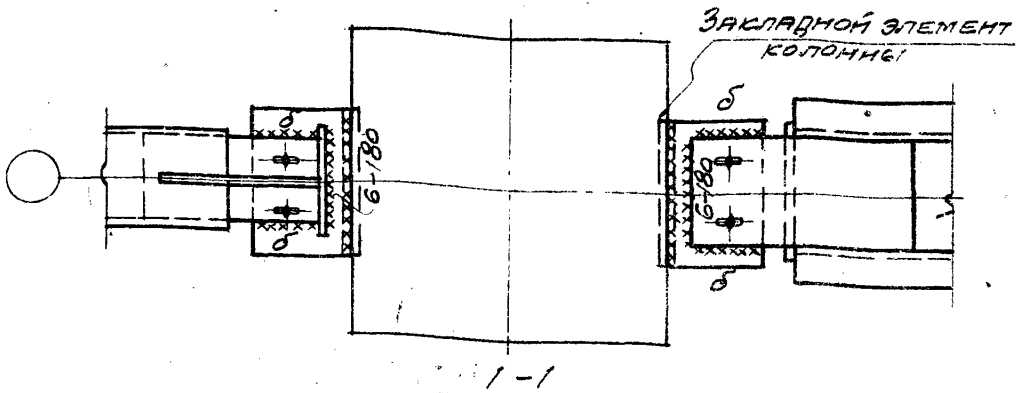
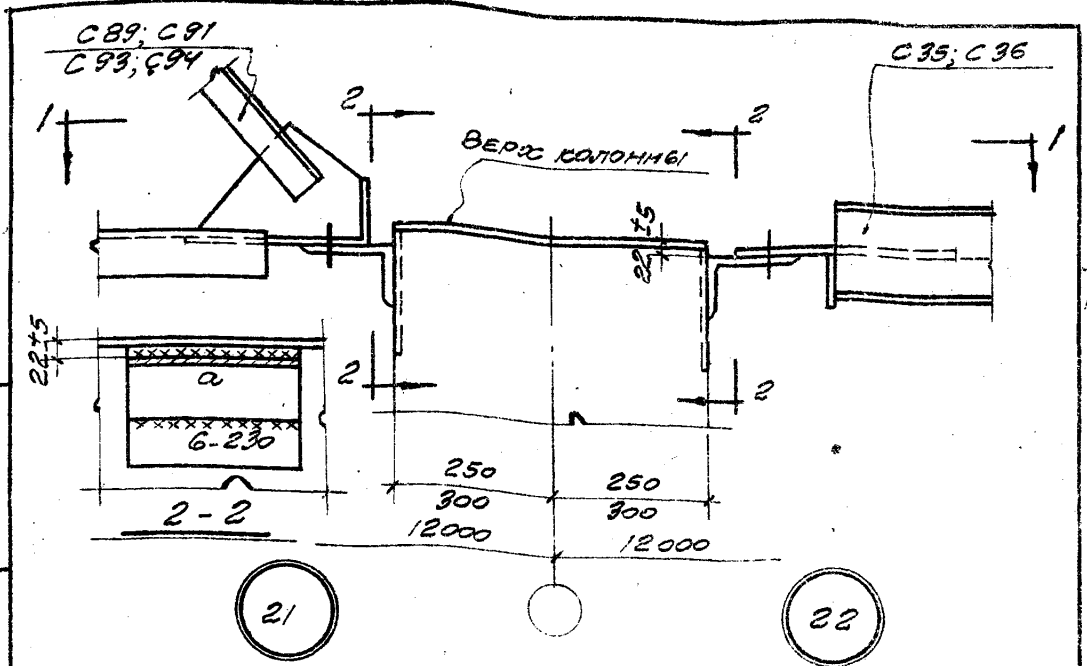
ДМ 964	Соединения несущих конструкций перекрытия с колоннами и связями по перекрытию при плоской кровле	ТДМ-3-23
	Крепление вертикальной связи к фермам по сред- нему ряду колонн у торца или у поперечного т.ш	



ТДМ
1964

СОПРЯЖЕНИЯ НЕСУЩИХ КОНСТРУКЦИЙ ПОКРЫТИЯ С
КОЛОННАМИ И СВЯЗЯМИ ПО ПОКРЫТИЮ ПРИ ПЛОСКОЙ КРОВЛЕ
КРЕПЛЕНИЕ ВЕРТИКАЛЬНОЙ СВЯЗИ В КОЛОННЕ
СРЕДНЕГО РЯДА В ТОРЦЕ ИЛИ У ПОПЕРЕЧНОГО Т.Ц.

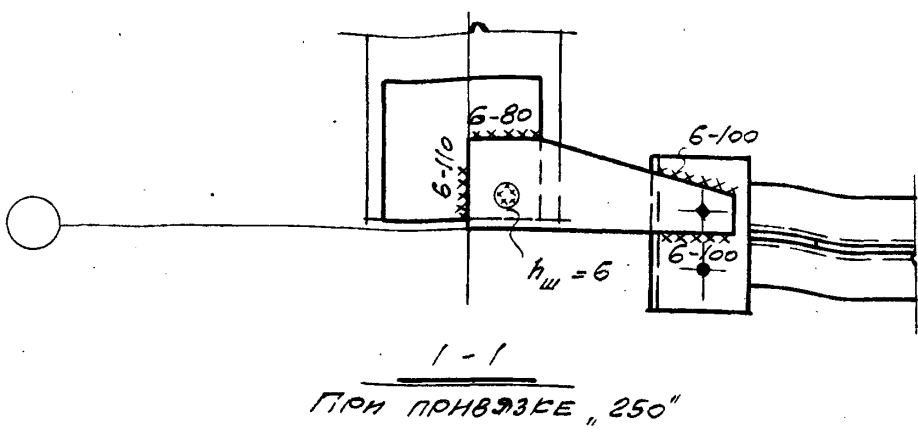
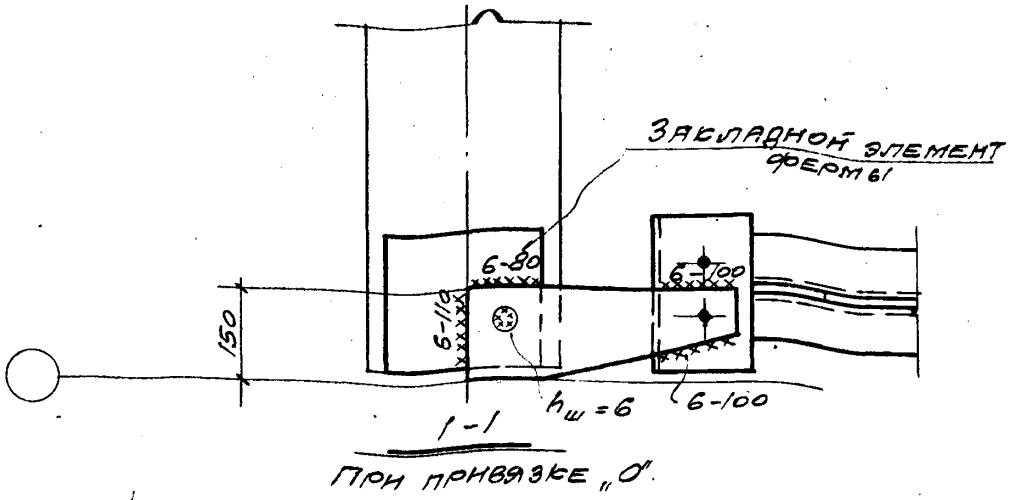
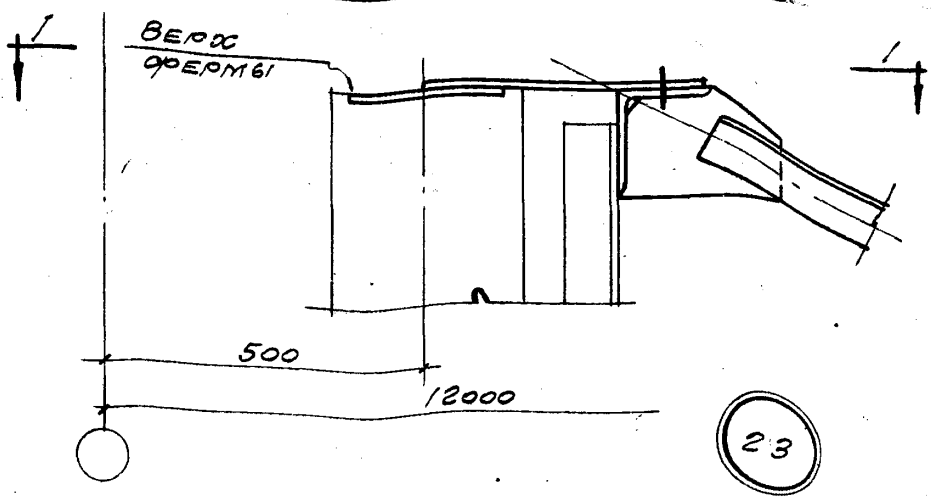
ТДМ-3-23
ДЕТАЛЬ 19



МАРКА СВЯЗИ	ВЕЛИЧИНЫ МОНТАЖНЫХ ШВОВ	
	а	б
C89	8-230	6-120
C91	8-230	6-120
C93	10-230	8-120
C94	10-230	8-120
C35	8-230	6-90
C36	8-230	6-90

ИНСТРУКЦИЯ
 К
 ДЕТАЛЯМ
 ТДМ-3-23
 ЛЫСОВА
 1964

ТДМ Сопрежения несущих конструкций перекрытия с колоннами и связями по покрытию при плоской кровле
 ТДМ-3-23
 Крепление вертикальной связи и распорки с колонне среднего ряда.
 ДЕТАЛЬ 21, 22



МНЕР	ШТЕЙНЕР
ГО. МНФ. ПР.	РУС. Г. Р. МНФ.
ПЕТРОВ	ЛЫСОВА
ГО. МНФ. ПР.	РУС. Г. Р. МНФ.
ТИН	ИВАННИ

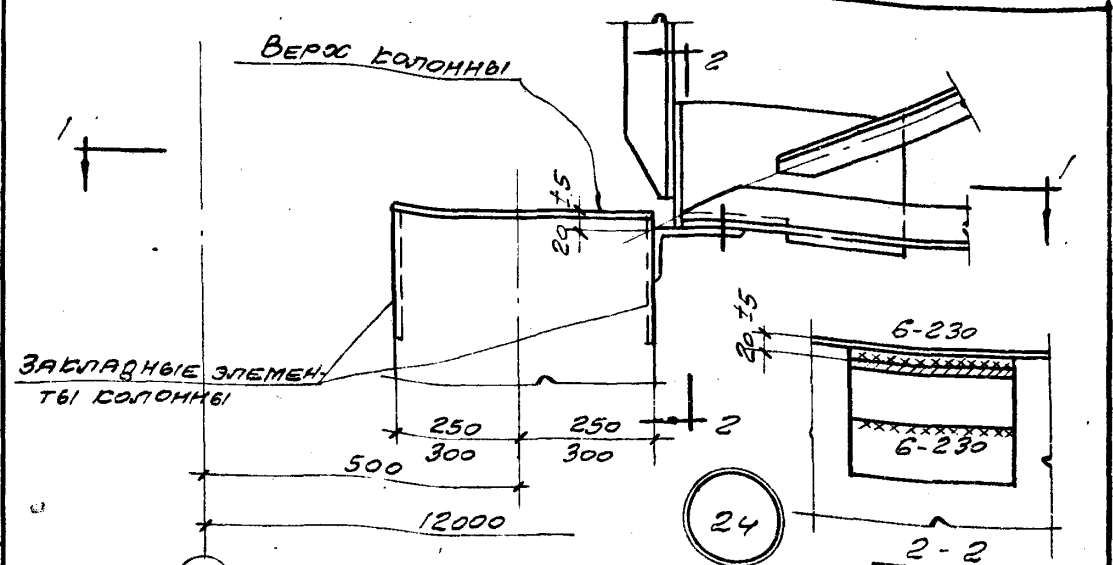
ТДМ
1964

СОПРАЖЕННЯ НЕСУЩИХ КОНСТРУКЦИЙ ПОКРЫТИЯ С КОЛОННАМИ И СВЯЗЯМИ ПО ПОКРЫТИЮ ПРИ ПЛОСКОЙ КРОВЛЕ

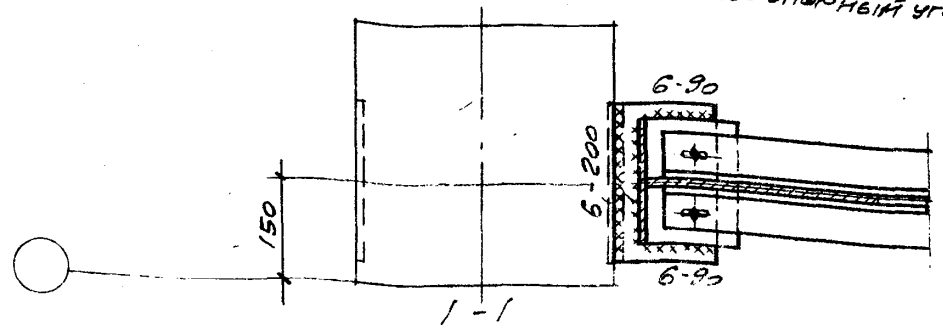
КРЕПЛЕНИЕ ВЕРТИКАЛЬНОЙ СВЯЗИ К ФЕРМЕ ПО БРАЙНЕМУ РЯДУ КОЛОНН У ТОРЦА ИЛИ У ПОПЕРЕЧНОГО Т.Ш. ПРИ НАЛИЧИИ КОЛОНН ПРОДОЛЬНОГО РАЗСВЕРЯ.

ТДМ-3-23

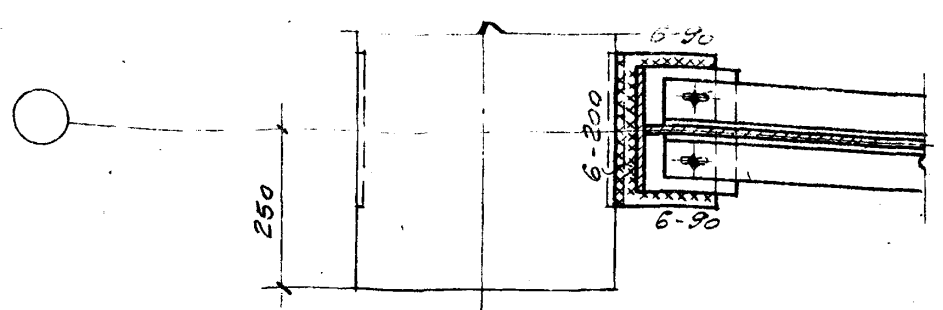
ДЕТАЛЬ 23



(УСЛОВНО ПОКАЗАН ТОЛЬКО ОТВЕРНУТЫЙ УГОЛОК)



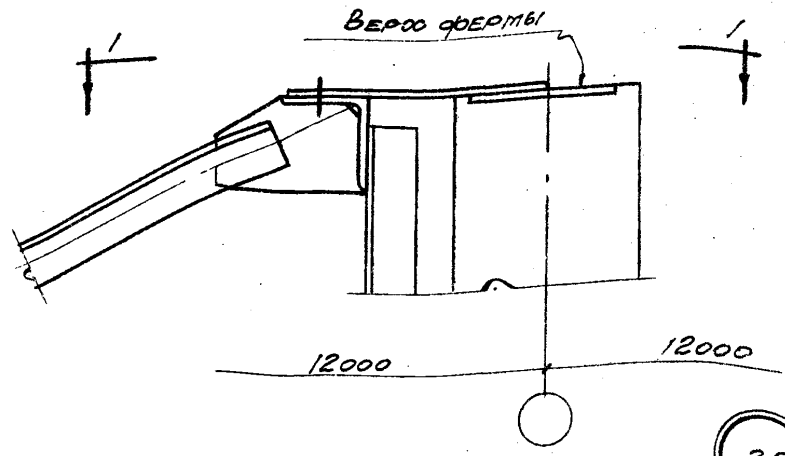
ПРИ ПРИВЯЗКЕ "0"



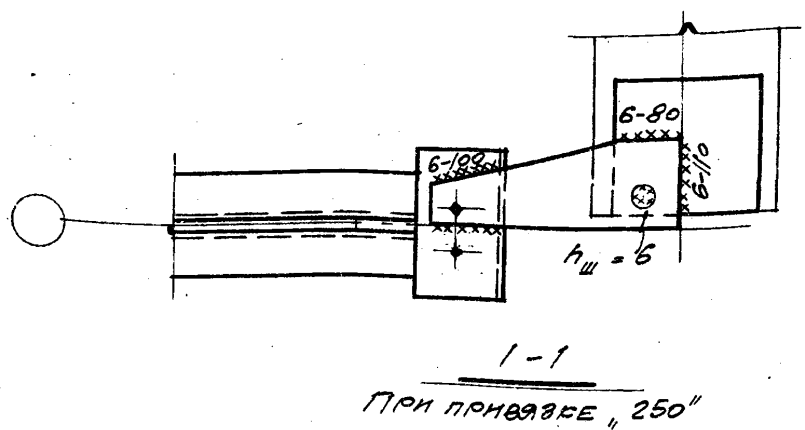
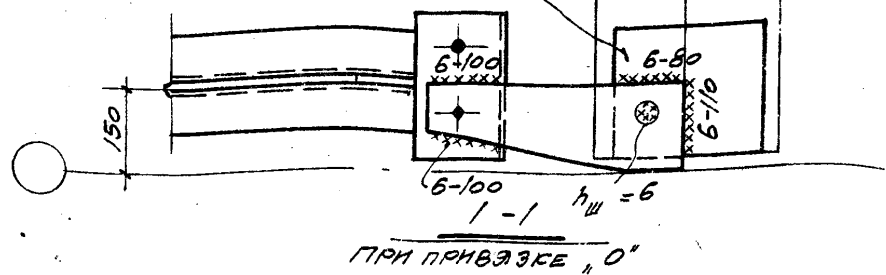
ПРИ ПРИВЯЗКЕ "250"

ШТЕЙНЕР
 РАСЧЕТНИК
 СТРОИТЕЛЬ
 ЛУВИСОВА
 РАСЧЕТНИК
 1964

ТДМ 1964	СОПРЯЖЕНИЯ НЕСУЩИХ КОНСТРУКЦИЙ ПОКРЫТИЯ С КОЛОННАМИ И СВЯЗЯМИ ПО ПОКРЫТИЮ ПРИ ПЛОСКОЙ КРОВЛЕ	ТДМ-3-23
	СРЕПЛЕНИЕ ВЕРТИКАЛЬНОЙ СВЯЗИ К КОЛОННЕ КРАЙНЕГО РЯДА У ТОРЦА ИЛИ У ПОПЕРЕЧНОГО Т.Ш. ПРИ НАЛИЧИИ КОЛОНН ПРОДОЛЬНОГО ФАХТВЕРКА.	ДЕТАЛЬ 24



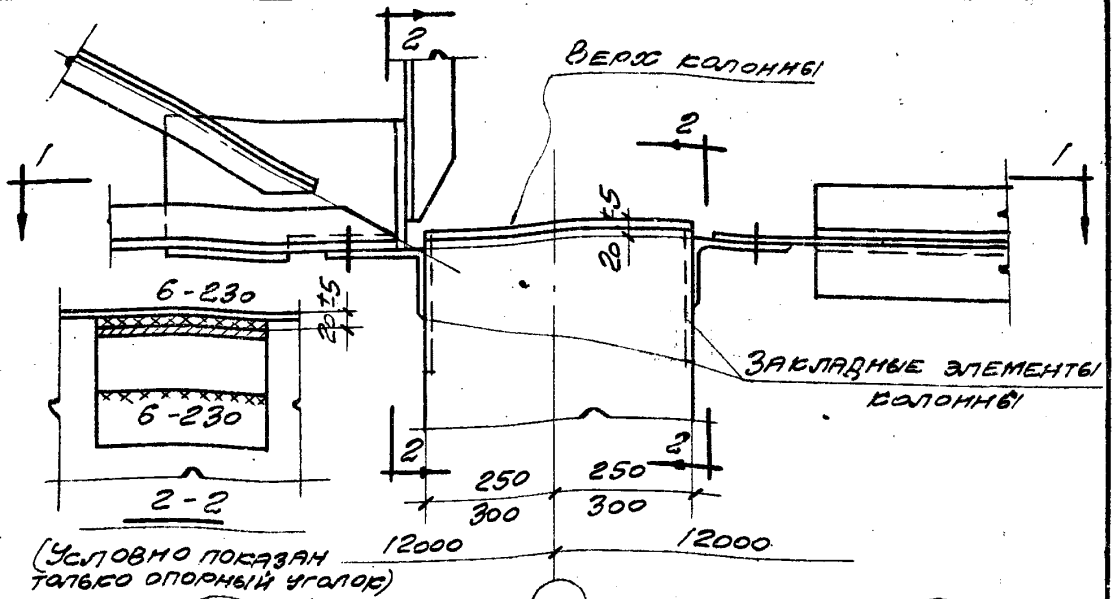
ЗАКЛАДНОЙ ЭЛЕМЕНТ
ФЕРМЫ



ДИР.	И. И. ШИШОВ	М. И. ПЕР
СТ. ИНЖ. ПР.	А. И. ШИШОВ	ШТЕЙНЕР
РУК. ПРОЕКТА	И. И. ШИШОВ	
КОМСТРОИ ПРОЕКТ		
СТ. ИНЖ. ПР.	ПЕТРОВ	
РУК. ПРОЕКТА	ЛЫСОВА	
ДИР. ИНИИ ОБЪЕДИНЕНИЯ		
ТАМ	1964	

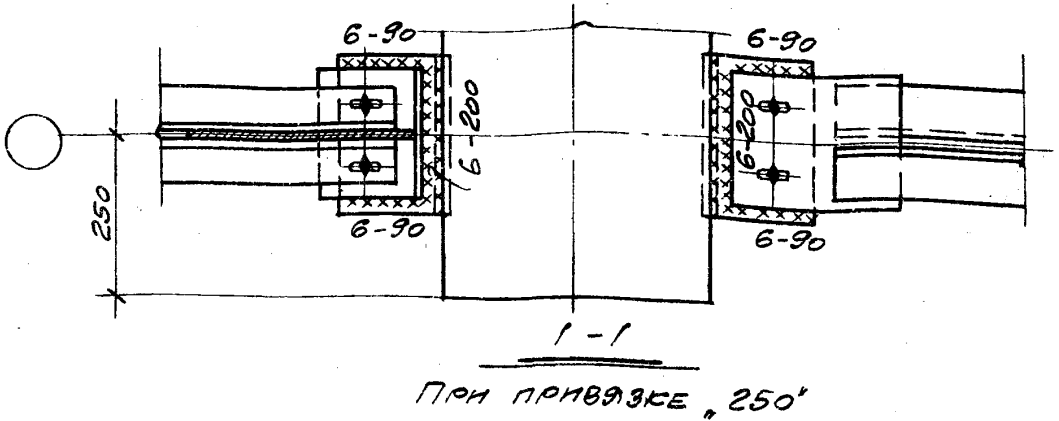
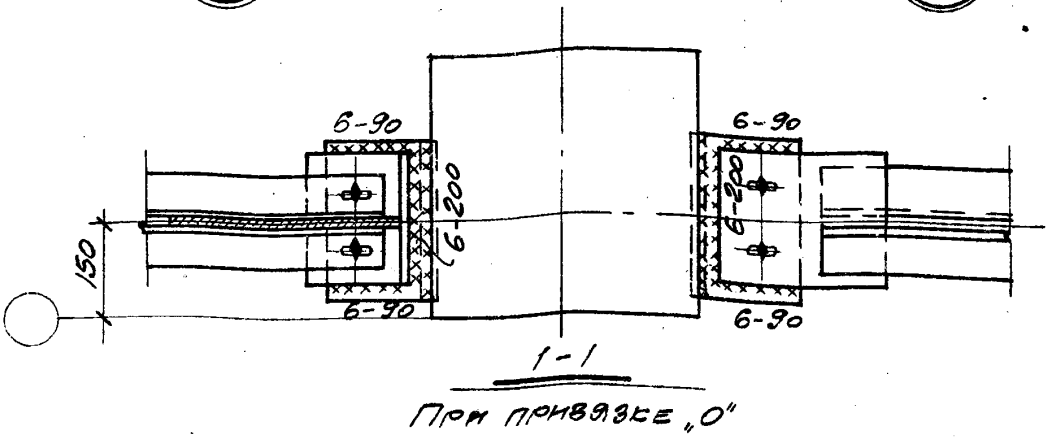
Сопоставление несущих конструкций покрытия с колоннами и связями по покрытию при плоской кровле
 Соединение вертикальной связи в ферме по крайнему ряду колонн при наличии колонн прогона

ТДМ-3-23
 ДЕТАЛЬ 25



26

27



ШТАБЕЛ

РУЧКА ИНИС

СТРОИ БКТ

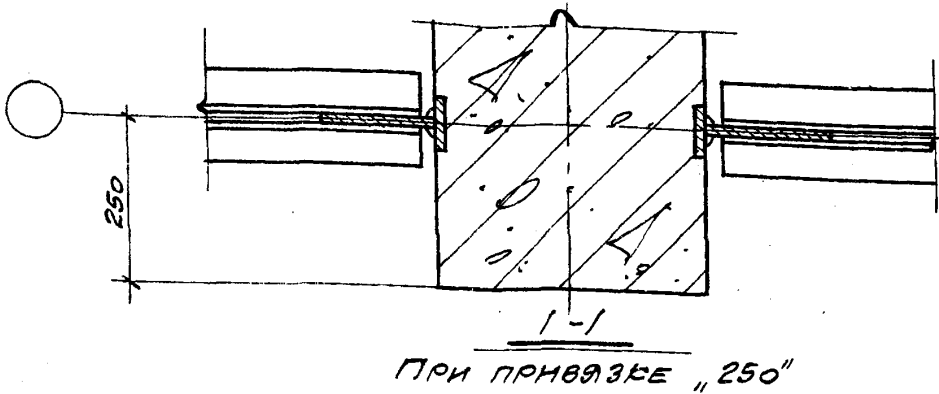
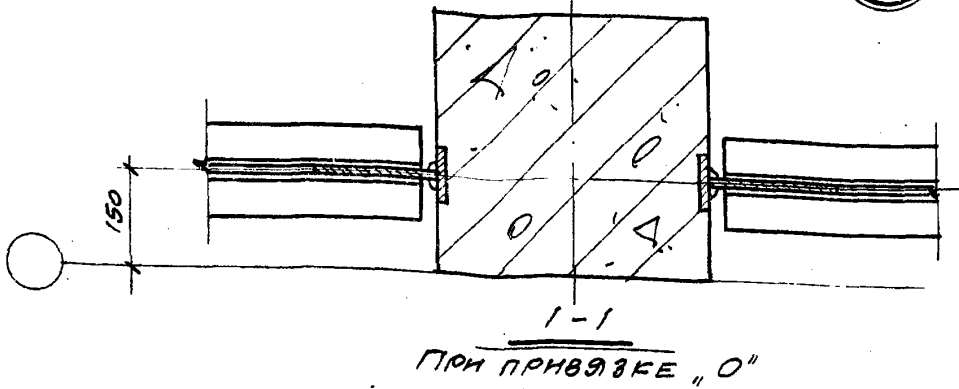
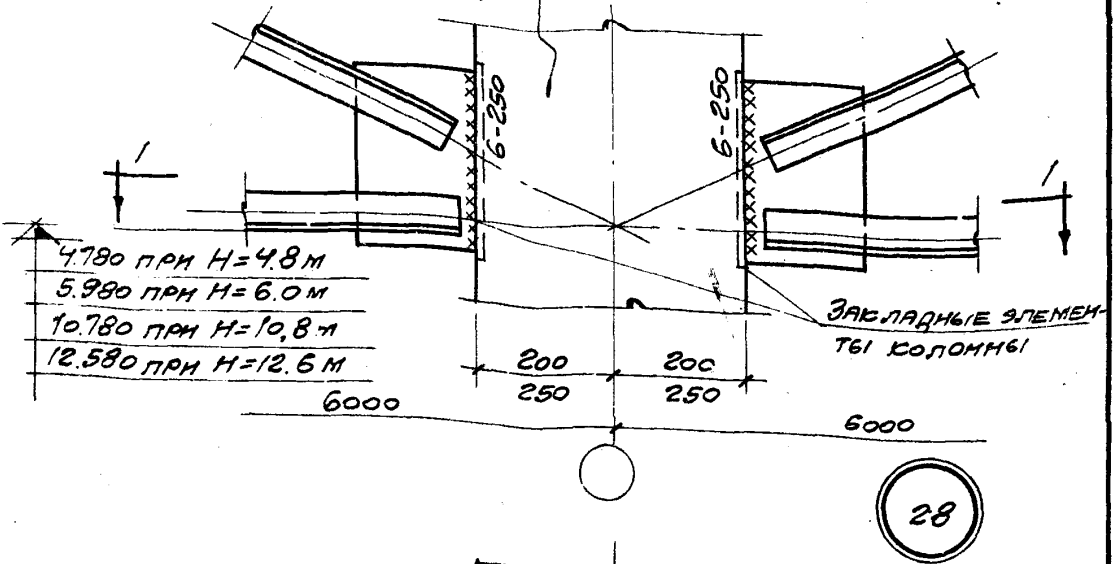
ЛЫСОВА

1964

РУЧКА ИНИС

<p>ТДМ</p> <p>1964</p>	<p>СОПРЯЖЕНИЯ НЕСУЩИХ КОНСТРУКЦИЙ ПОКРЫТИЯ С КОЛОННАМИ И СВЯЗЯМИ ПО ПОКРЫТИЮ ПРИ ПЛОСКОЙ ССЫЛКЕ</p>	<p>ТДМ-3-23</p> <p>ДЕТАЛИ 26, 27</p>
	<p>БРЕПЛЕНИЕ ВЕРТИКАЛЬНОЙ СВЯЗИ И Р. В ОСНОВНОЙ КОЛОННЕ БОКОВОГО РЯ. КОЛОНН ПРОСЛЕДОВАТЕЛЬНО</p>	

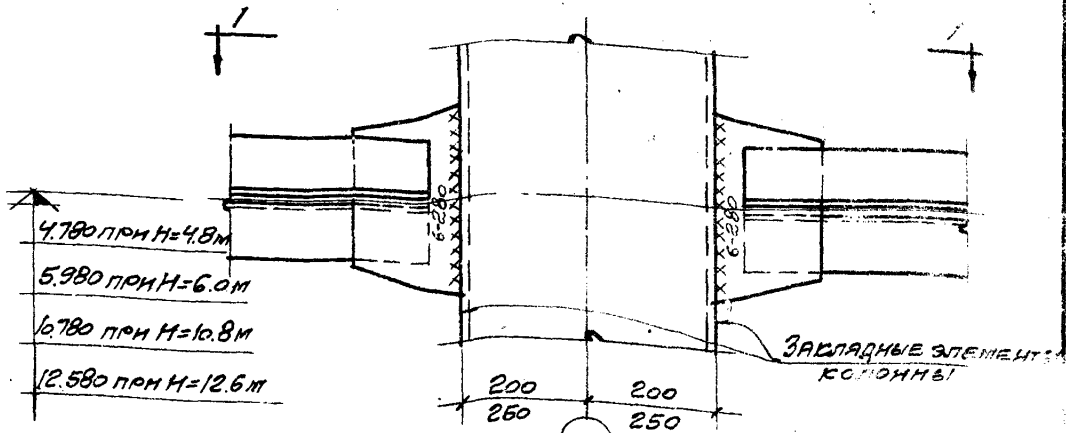
ФРАСВЕРКОВАЯ КОЛОННА



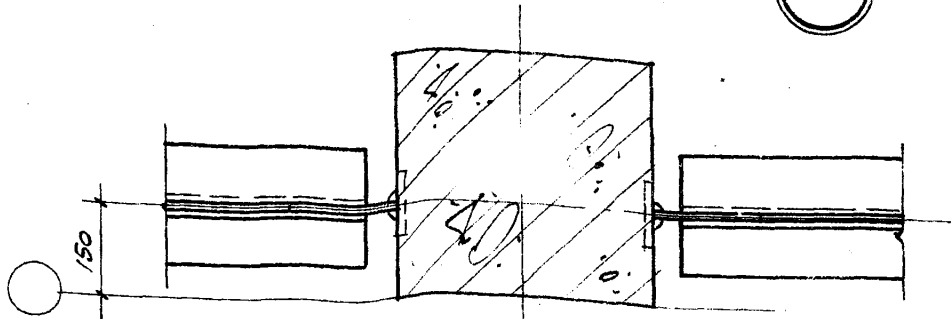
ПРИМЕЧАНИЯ:

1. H - высота до низа стропильных конструкций
2. Отметка связи на монтаже допускает точность ± 5 мм

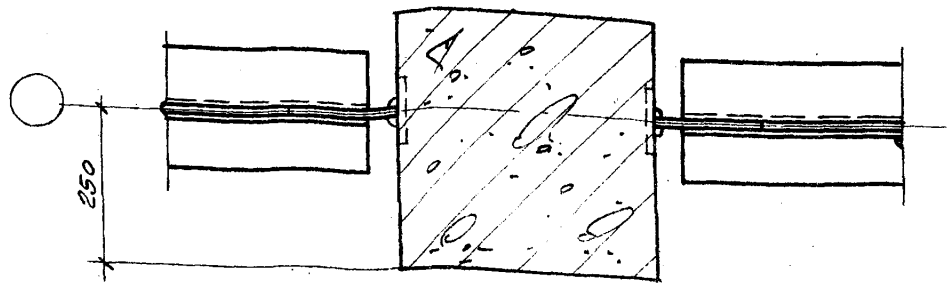
ТДМ 1964	Сопряжения несущих конструкций покрытия с колоннами и связями по покрытию при плоской кровле	ТДМ-3-23
	Крепление вертикальных связей к колоннам продольного фрасверка при H=4,8; 6,0; 10,8; 12,6 м	ДЕТАЛЬ 28



29



1-1
при привязке "0"

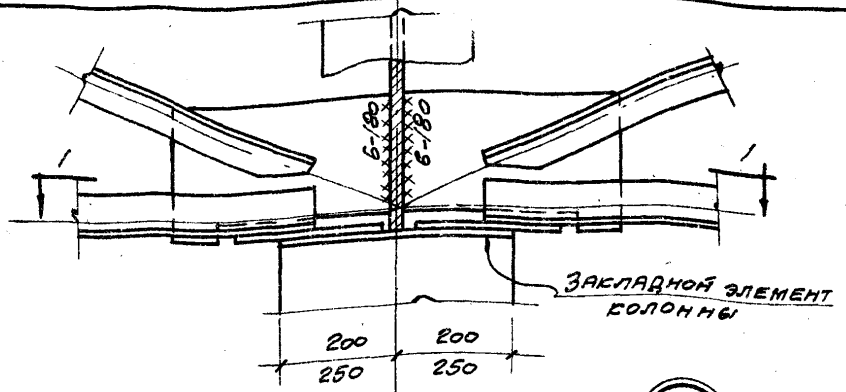


1-1
при привязке "250"

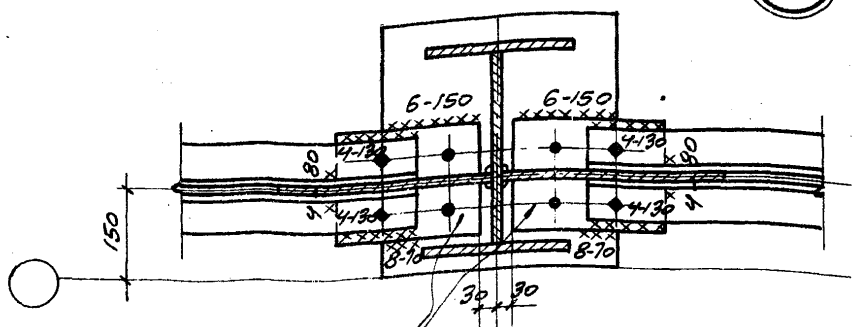
Примечания:

1. H - высота до низа стропильных конструкций
2. Отметка связей на монтаже допускает точность ± 5 мм

ТДМ 1964	Сопряжения несущих конструкций перекрытия с колоннами и связями по перекрытию при плоской кровле	ТДМ-3-23
	Крепление распорок в колоннах продольного фрезерка при H=4,8; 6,0; 10,8; 12,6 м	Деталь 29

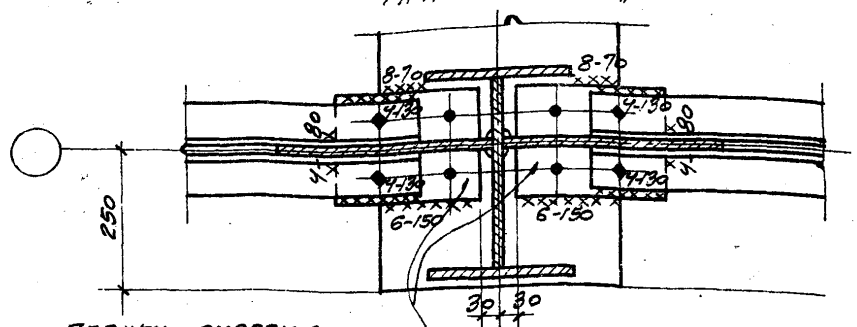


30



ПЛАНКИ ПРИВАРЯТЬ К ПОЯСАМ СВЯЗЕЙ И УБРАТЬ БОЛТЫ ДО ПОДЪЕМА

ПРИ ПРИВЯЗКЕ "0"



ПЛАНКИ ПРИВАРЯТЬ К ПОЯСАМ СВЯЗЕЙ И УБРАТЬ БОЛТЫ ДО ПОДЪЕМА

ПРИ ПРИВЯЗКЕ "250"

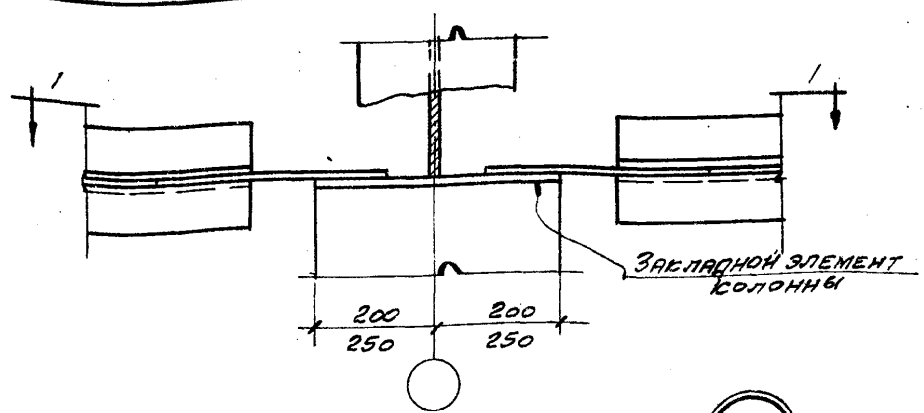
ОМСТРОИ ПРОЕКТ	СЛ. ИНЖ. П.А. РУБ. ТА. ИНЖ. П. ШИШЕВ	М.И. ПЕР Ш. ТЕМЕР
	ПЕТРОВ ЛЫСОВА	
НИИ ИЗДАНИЯ	СЛ. ИНЖ. П.А. РУБ. ТА. ИНЖ. П. ШИШЕВ	М.И. ПЕР Ш. ТЕМЕР

ТДМ
1964

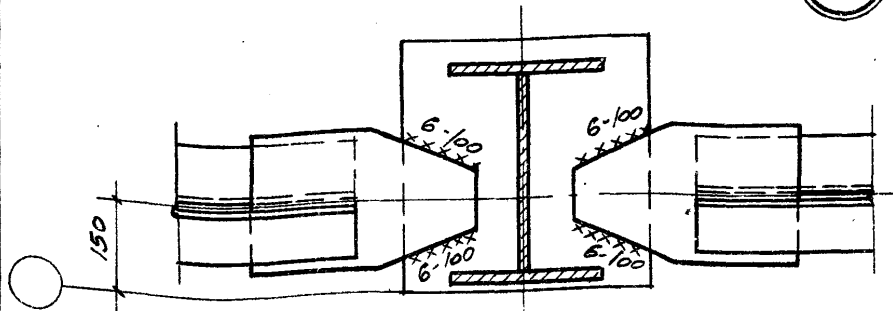
Сопряжения несущих конструкций покрытия с колоннами и связями по покрытию при плоской кровле
КРЕПЛЕНИЕ ВЕРТИКАЛЬНЫХ СВЯЗЕЙ К КОЛОННАМ ПРОДОЛЬНОГО ФАССОВЕРЖА ПЛАН Н=7,2; 8,4; 9,6 М

ТДМ-3-23

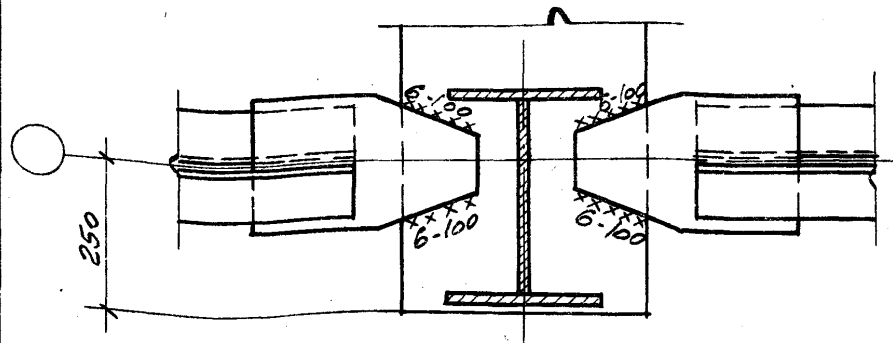
ДЕТАЛЬ 30



31



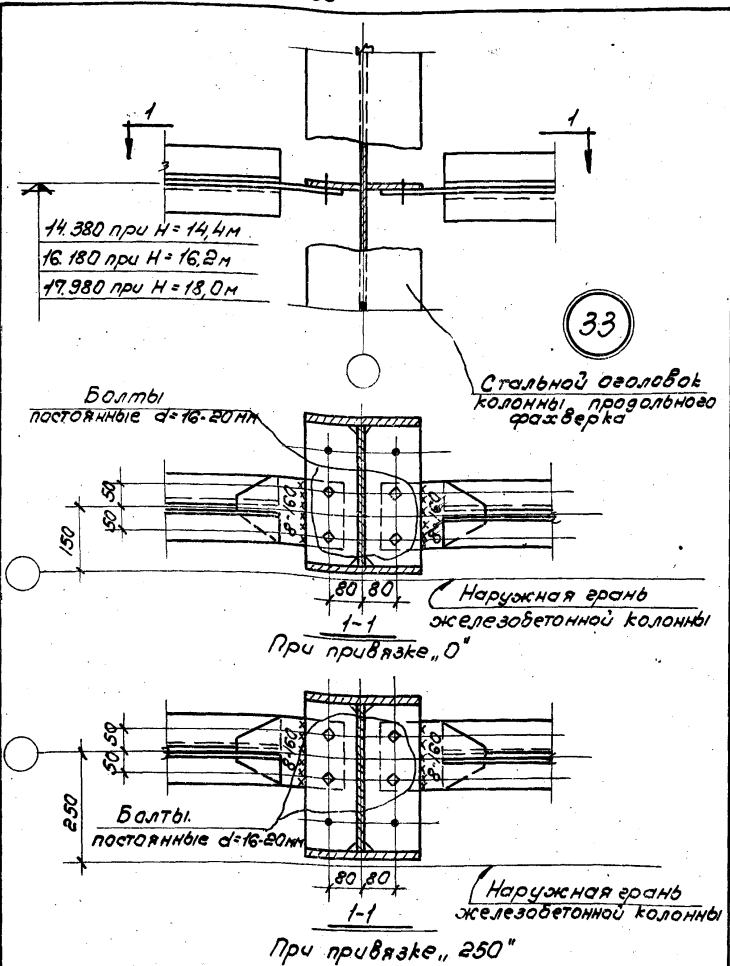
1-1
ПРИ ПРИВЯЗКЕ "0"



1-1
ПРИ ПРИВЯЗКЕ "250"

ШТЕЙНЕР
Руч.г.анн.с. Штейнер
УСТРОЙ
ОБЪЕКТ
ЛЫСОВА
Руч.г.анн.с. Лысова
Ч.ИИ
ТДМ
1964

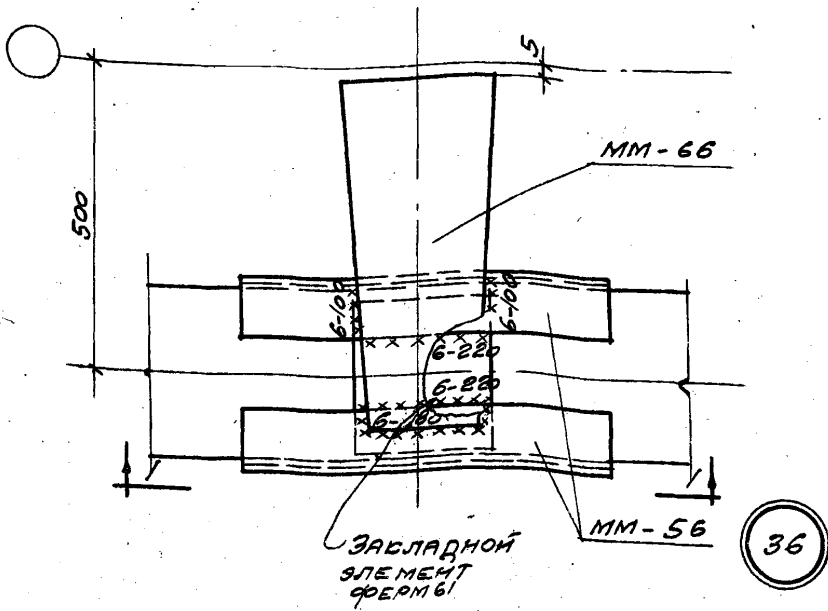
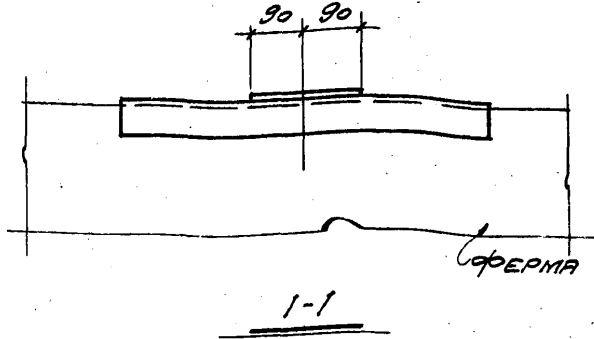
ТДМ	СОПРЯЖЕНИЯ НЕСУЩИХ КОНСТРУКЦИЙ ПОКРЫТИЯ С КОЛОННАМИ И СВЯЗЯМИ ПО ПОКРЫТИЮ ПРИ ПЛОСКОЙ КРОВЛЕ	ТДМ-3-23
	КРЕПЛЕНИЕ РАСПОРОК К КОЛОННЕ ПЕРВОУГОЛЬНОГО ФРАКТЕРА ПРИ H=7,2; 8,4; 9,6 М	ДЕТАЛЬ 31



Примечание:

H - высота до низа стропильных конструкций.

ТДМ №964г	Сопряжения несущих конструкций покрытия с колоннами и связями по покрытию при плоской кровле	ТДМ-3-23
	Крепление распорок к колоннам продольного фразверка при $H = 14,4; 16,2; 18,0$ м	Деталь 33



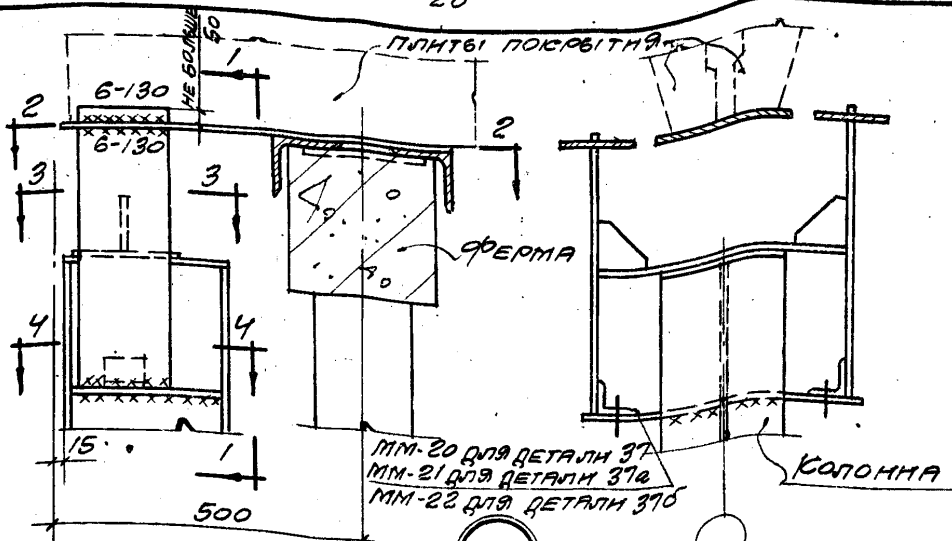
ТДМ
1964

СОПРЯЖЕНИЯ НЕСУЩИХ КОНСТРУКЦИЙ ПОКРЫТИЯ С
КОЛОННАМИ И СВЯЗЬМИ ПО ПОКРЫТИЮ ПРИ ПЛОСКОЙ КРОВЛЕ

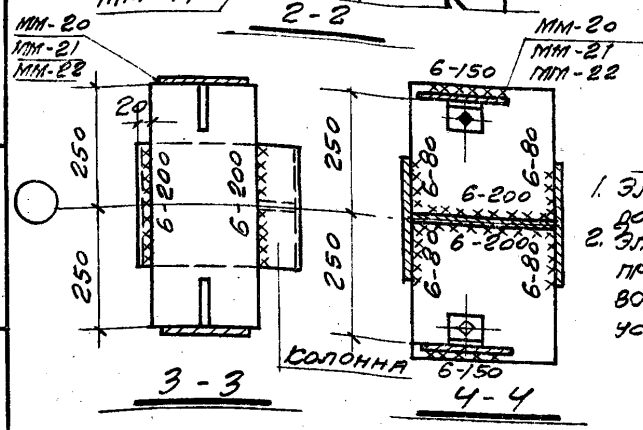
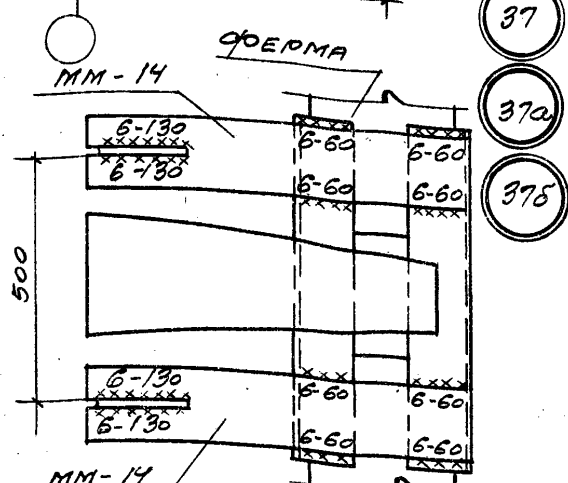
ТДМ-3-23

КРЕПЛЕНИЕ СТАЛЬНОГО ЭЛЕМЕНТА К ФЕРМЕ
У ТОРЦА

ДЕТАЛЬ 36



ММ-20 ДЛЯ ДЕТАЛИ 37
 ММ-21 ДЛЯ ДЕТАЛИ 37а
 ММ-22 ДЛЯ ДЕТАЛИ 37б



ПРИМЕЧАНИЯ:

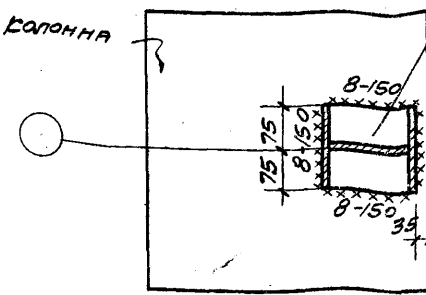
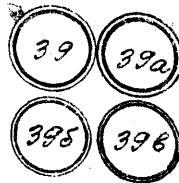
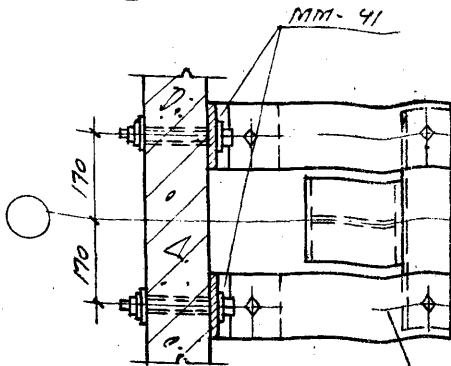
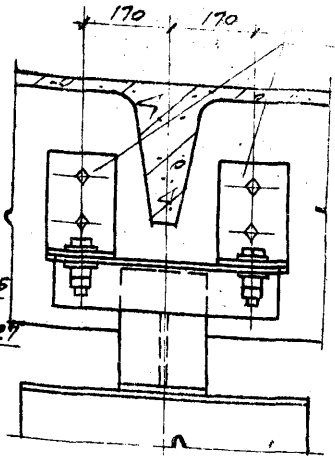
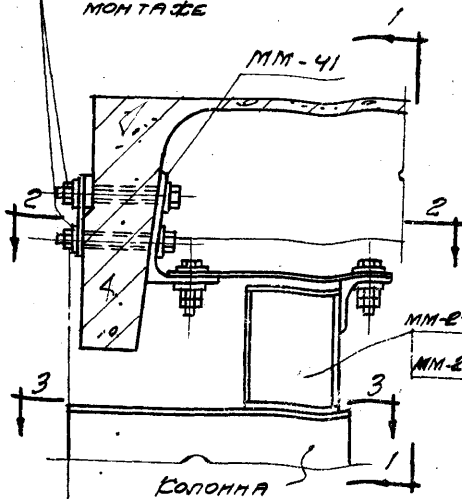
1. ЭЛЕМЕНТЫ ММ-14 ПРИВАРИТЬ ДО УСТАНОВКИ ПЛИТ ПОКРЫТИЯ.
2. ЭЛЕМЕНТЫ ММ-20, ММ-21, ММ-22 ПРИВАРИТЬ К КОЛОННАМ ТОРЦЕВОГО ФРАКТВЕРСА ДО ИХ УСТАНОВКИ.

ДРЕВГМ	Кос	НАЧ. ОТДЕЛА	ВЫЖИГИН	СЫЛАНЦУ	НАЧ. ОТДЕЛА
ММРЕР	Вилья	СЛ. ИИФ. ПР.	ПЕТРОВ	Вилья	СЛ. ИИФ. ПР.
ШТЕЙНЕР	А. ШИЛ	РУК. С. ИИФ.	ПУРРЕ	Вилья	РУК. С. ИИФ.
ПРОМСТРОЙ ПРОЕКТ					
ЦНИИ ПРОМЗАДАНИЯ		1964		ТДМ-3-23	

ТДМ СОПРЯЖЕНИЯ НЕСУЩАЯ КОНСТРУКЦИЯ ПОКРЫТИЯ С КОЛОННАМИ И СВЯЗЯМИ ПО ПОКРЫТИЮ ПРИ ПЛОСКОЙ ДООБЛЕ
 КРЕПЛЕНИЕ КОЛОННЫ ТОРЦЕВОГО ФРАКТВЕРСА
 К СТРОПИЛЬНОЙ ФЕРМЕ

ДЕТАЛИ 37, 37а, 37б

ЗВАРЕНТЪ НА МОНТАЖЕ



ПРИМЕЧАНИЯ:

1. H - ВЪСОТА ДО НИЗЪ СТРОПТИЦАТА НА КОНСТРУКЦИЯТА.
2. ЕЛЕМЕНТ ММ-41 СРЕПЕНА С ПЛИТЕ ПОКРИТИЯ ДО ЕЕ УСТАНОВКА.
3. ЕЛЕМЕНТИ ММ-24, ММ-25, ММ-26, ММ-27 ПРИВАРЕНТЪ С КОЛОННА ПРОВОДНОГО ФРАКЦИОНА ДО ЕЕ УСТАНОВКА.

- ММ-24
ДЛЯ ДЕТ. 39
- ММ-25
ДЛЯ ДЕТ. 39a
- ММ-26
ДЛЯ ДЕТ. 39b
- ММ-27
ДЛЯ ДЕТ. 39c

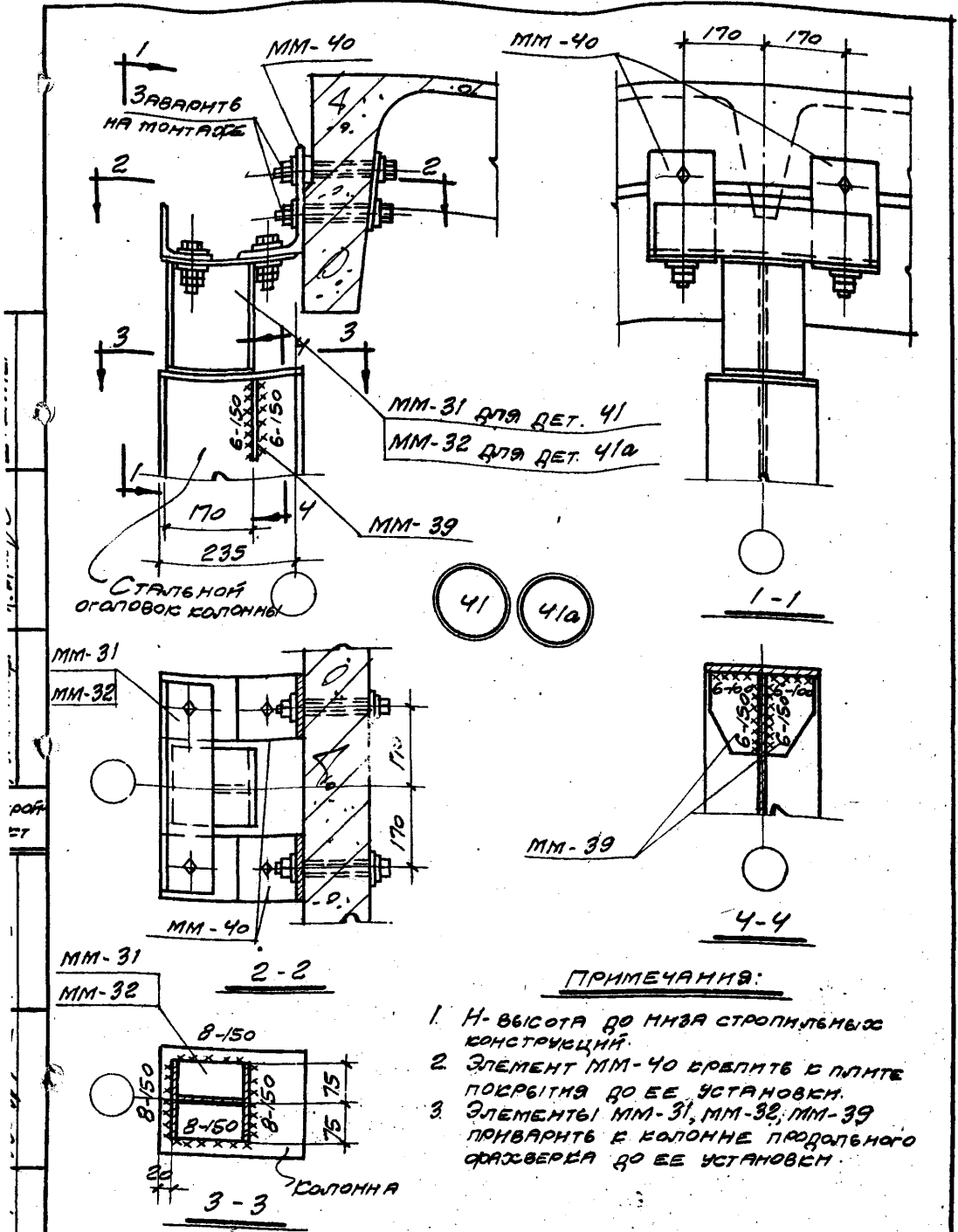
ТДМ
1964

СОПРЯЖЕНА НЕСУЩОС КОНСТРУКЦИОНА ПОКРИТИЯ С КОЛОННАМИ И СВЯЗНИ ПО ПОВЕРХНОСТНО ПРИ ПЛОСКОЙ КРОВЛЕ СРЕПЕНЕНЕ КОЛОННА ПРОВОДНОГО ФРАКЦИОНА С ПЛИТЕ ПОКРИТИЯ ПРИ ПОНАВЪЗЪ, О'Н Н=4,8, 6,0, 10,8 И 12,6 М

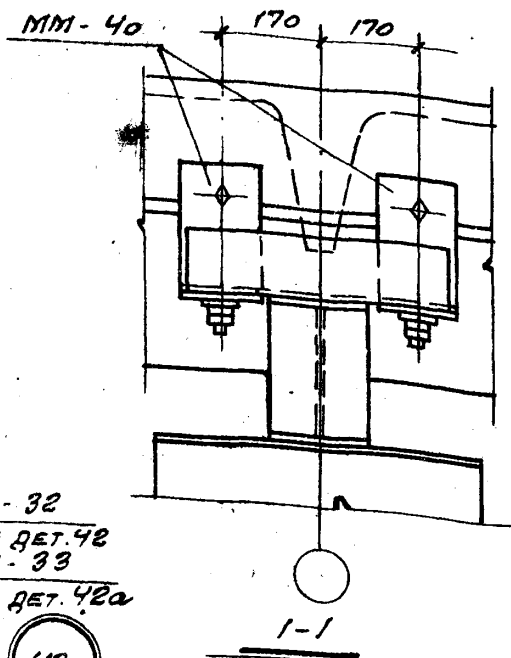
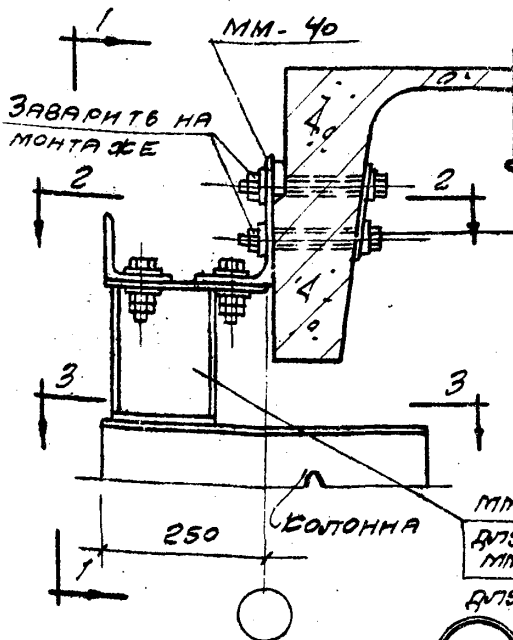
ТДМ-8-33

ДЕТАЛИ 39, 39a, 39b, 39c

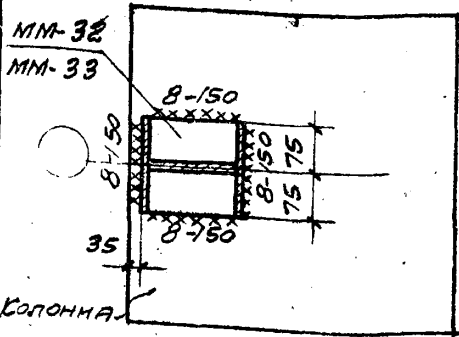
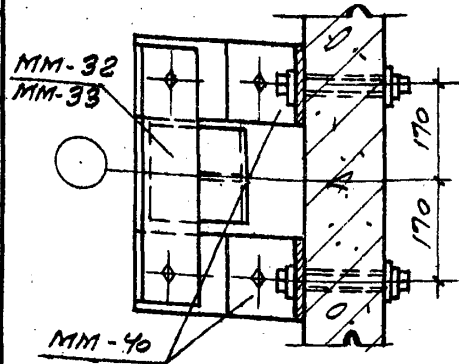
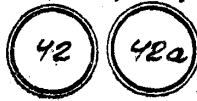
ШТЕЙМЕР
СТРОИТЕЛ
ПУРЕ
ИНЖЕНЕР



ТДМ 1964	СОПРЯЖЕННАЯ МЕЩУЩО КОНСТРУКЦИОННАЯ ПОКРЫТИЯ С КОЛОННАМИ И СВЯЗЯМИ ПО ПОВЕРХНОСТИ ПРИ ПЛОСКОЙ КРОВЛЕ	ТДМ-3-23
	БРЕПЕТЕНИЕ КОЛОННЫ ПРОДОЛЬНОГО ФРАКОВЕРСА К ПЛИТЕ ПОКРЫТИЯ ПРИ ПРИВАРКЕ, 230 И H=7,2; 8,4; 9,6; 14,4; 16,2 И 18,0 М	ДЕТАЛИ 41 41a



ММ-32
ДЛЯ ДЕТ. 42
ММ-33
ДЛЯ ДЕТ. 42а



ПРИМЕЧАНИЯ:

1. Н-высота до низа стропильных конструкций.
2. Элемент ММ-40 крепить к плите покрытия до ее установки.
3. Элементы ММ-32, ММ-33 приварить к колонне продольного фрасверка до ее установки.

ТДМ 1964	Сопрежения несущих конструкций покрытия с колоннами и связями по покрытию при плоской кровле	ТДМ-3-23
	Срепление колони продольного фрасверка к плите покрытия при привязке 250"и Н=10,8 и 12,6м	ДЕТАЛЬ 42 42а