

ТИПОВЫЕ КОНСТРУКЦИИ, ИЗДЕЛИЯ И УЗЛЫ ЗДАНИЙ И СООРУЖЕНИЙ

## СЕРИЯ 1.430.9-4

ПЕРЕГОРОДКИ ИЗ ГИПСОКАРТОННЫХ  
ЛИСТОВ УЛУЧШЕННОГО КАЧЕСТВА  
С КАРКАСОМ ИЗ АСБЕСТОЦЕМЕНТНЫХ  
ШВЕЛЛЕРОВ

РАБОЧИЕ ЧЕРТЕЖИ

18352

ЦЕНА 0-65

ЦЕНТРАЛЬНЫЙ ИНСТИТУТ ТИПОВОГО ПРОЕКТИРОВАНИЯ  
ГОССТРОЯ СССР

Москва, А-445, Смольная ул., 22

Сдано в печать  1983 года

Заказ № **9606** Тираж **1.250** экз.

ТИПОВЫЕ КОНСТРУКЦИИ, ИЗДЕЛИЯ И УЗЛЫ ЗДАНИЙ И СООРУЖЕНИЙ

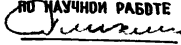
## СЕРИЯ 1.430.9-4

# ПЕРЕГОРОДКИ ИЗ ГИПСОКАРТОННЫХ ЛИСТОВ УЛУЧШЕННОГО КАЧЕСТВА С КАРКАСОМ ИЗ АСБЕСТОЦЕМЕНТНЫХ ШВЕЛЛЕРОВ

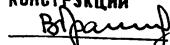
РАБОЧИЕ ЧЕРТЕЖИ

ЦНИИПРОМЗДАНИЙ

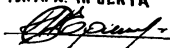
ЗАМ. ДИРЕКТОРА ИНСТИТУТА  
ПО НАУЧНОЙ РАБОТЕ

 С.М. ГЛУХИН

РУК. ОТД. ВНУТРЕННИХ  
ОГРАЖДАЮЩИХ  
КОНСТРУКЦИЙ

 В.В. ГРАНЕВ

ГЛ. АРХ. ПРОЕКТА

 Н.С. ЕРМОЛИН

ОДВЕРЖЕНЫ ОТДЕЛОМ  
ТИПОВОГО ПРОЕКТИРОВАНИЯ  
И ОРГАНИЗАЦИИ ПРОЕКТНО-  
ИЗЫСКАТЕЛЬСКИХ РАБОТ  
ГОССТРОЯ СССР ДЛЯ ПРИ-  
МЕНЕНИЯ ПРИ ПРОЕКТИРОВАНИИ  
И СТРОИТЕЛЬСТВЕ С ЦЕЛЮ  
НАКОПЛЕНИЯ ОПЫТА, ПИСЬМО  
ОТ 08.02.82 г. № 2/2-41.

Содержание

Обозначение	Наименование	Стр.
1.430.9-4 00 пз	Пояснительная записка	3-9
1.430.9-4 01	Пример решения поперечной перегородки в зданиях с каркасом по серии 1.420-12 (ригель с полками)	10
1.430.9-4 02	Пример решения поперечной перегородки в зданиях с каркасом по серии 1.420-12 (прямоугольный ригель)	11
1.430.9-4 03	Пример решения продольной перегородки в зданиях с каркасом по серии 1.420-12 и 1.420-6 (ребристые плиты перекрытия)	12
1.430.9-4 04	Пример решения поперечной перегородки в зданиях с каркасом по серии 1.420-6 (ребристые плиты перекрытия)	13
1.430.9-4 05	Пример решения поперечной перегородки в зданиях с каркасом по серии 1.420-6 (многопустотные плиты перекрытия)	14
1.430.9-4 06	Пример решения продольной перегородки в зданиях с каркасом по серии 1.420-6 (многопустотные плиты перекрытия)	15
1.430.9-4 07	Пример решения поперечной перегородки в зданиях с каркасом по серии 1.020-1 (ребристые плиты перекрытия)	16
1.430.9-4 08	Пример решения поперечной перегородки в зданиях с каркасом по серии 1.020-1 (многопустотные плиты перекрытия)	17
1.430.9-4 09	Пример решения продольной перегородки в зданиях с каркасом по серии 1.020-1 (многопустотные плиты перекрытия)	18
1.430.9-4 10	Пример решения каркаса поперечной перегородки (серия 1.420-12)	19
1.430.9-4 11	Пример решения каркаса продольной перегородки (серии 1.420-6; 1.420-12)	20
1.430.9-4 12	Узлы 1-4	21
1.430.9-4 13	Узлы 5-8	22
1.430.9-4 14	Узлы 9; 10	23
1.430.9-4 15	Узлы 11-14	24
1.430.9-4 16	Узлы 15; 16	25
1.430.9-4 17	Узлы 17-19	26
1.430.9-4 18	Крепление соединительных изделий МС1-МС14 к конструкциям здания	27
1.430.9-4 19	Изделие соединительное (МС1-МС13)	28
1.430.9-4 20	Изделие соединительное (МС14)	29
1.430.9-4 21	Изделие соединительное (МС15; МС16)	30
1.430.9-4 22	Средний горизонтальный элемент (МС14)	31
1.430.9-4 23	Изделие соединительное (МС18)	32

### 1. Общая часть

1.1. Перегородки разработаны для многоэтажных производственных зданий с каркасами по сериям 1.420-12 (с сеткой колонн  $6 \times 6$ ;  $9 \times 6$  и высотой этажей  $3,6$ ;  $4,8$ ;  $6,0$  м), 1.420-6 (с сеткой колонн  $1,2 \times 6$  м и высотой этажей  $4,8$ ;  $6,0$  м), 1.022-1 (с сеткой колонн  $6 \times 6$  м;  $(6+3+6) \times 6$  м высотой этажей  $3,3$ ;  $3,6$ ;  $4,2$ ;  $4,8$ ;  $6,0$  м и также  $9 \times 6$  м высотой этажей  $3,6$ ;  $4,2$ ;  $4,8$ ;  $6,0$  м, возводимых в районах с сейсмичностью не более 6 баллов.

1.2. Перегородки могут применяться в помещениях с относительной влажностью воздуха не более 60% и наличием слабо- и среднеагрессивных газовых сред. Индекс излучения воздушного шума (при условии тщательной заделки швов и мест примыкания перегородок к конструкциям здания) по данным НИИИФР равен 45 дБ.

Перегородки относятся к трудносгораемым конструкциям с пределом огнестойкости 0,25 часа.

### 2. Нагрузки

2.1. Нагрузки на перегородки приняты:

- а) вертикальные - от собственного веса перегородок;
- б) горизонтальные - от ветра.

Вертикальные нагрузки в эксплуатационном случае приняты с коэффициентом перегрузки  $n=1,1$ ;  
горизонтальные -  $n=1,0$ .

1.430.9-4 00 ПЗ

Рук. отд.	Гринов	Фурс
Н. контр.	Суслина	Фурс
Гл. арх.	Борискин	Фурс
Рук. гр.	Суслина	Фурс
Инжен.	Кулюкова	Кулю

Пояснительная  
записка

Страниц	Лист	Листов
Р	1	7

ЩИИПРОМЗДАНИЙ

Расчетная ветровая нагрузка в соответствии со СНиП II-Б-74 принята  $0,2 g_a = 11 \text{ кгс/м}^2$ , где  $g_a$  - скоростной напор ветра для IV района.

### 3. Конструктивные решения перегородок

3.1. Перегородки сборно-разборные состоят из каркаса, обшитого с двух сторон гипсокартонными листами, полужестких минераловатных плит, устанавливаемых между обшивками.

3.2. Перегородки решены по самонесущей конструктивной схеме и устанавливаются на всю высоту помещений.

3.3. Расположение перегородок в плане принято по осям и в пролете.

3.4. Каркас перегородок запроектирован из асбестоцементных экструзионных швеллеров марки АЭШ100-9-35 ТУ 21-24-89-81.

3.5. Стойки каркаса устанавливаются между полок нижнего и верхнего горизонтальных элементов и фиксируются в них за счет обжатия.

Принятое конструктивное решение перегородок обеспечивает независимую работу перегородок и несущих конструкций здания.

3.6. Конструкции перегородок предусматривают устройство в них однопольных и двухпольных дверей.

Дверные каретки крепятся к деревянным стойкам, устанавливаемым на всю высоту перегородок.

Проемы над дверями заделываются гипсокартонными листами по деревянному каркасу с заполнением на всю толщину перегородки минераловатными плитами.

1. 430. 9 - 4 00ПЗ

Лист

2

18352 5

3.7. Верхние и нижние горизонтальные элементы изготавливаются из стальных холоднокатаных оцинкованных швеллеров сечением 50x100x0,8 мм.

Крепление нижнего горизонтального элемента к полу осуществляется пристрелкой дюбелями. Крепление верхнего горизонтального элемента осуществляется при помощи соединительных элементов МС1-МС14, предварительно установленных на ригелях или плите перекрытия.

3.8. Соединительные элементы МС1-МС14 крепятся к ригелям и плитам перекрытия при помощи пластмассовых дюбелей и шурупов.

Образование отверстий в железобетонных конструкциях под пластмассовые дюбели марки У 65В (Д35-5/8) рекомендуется выполнять с помощью сверловых машин типа УЭ-1502.

При сверлении отверстий в несущих конструкциях здания не допускается повреждать рабочую арматуру.

3.9. В качестве обшивки в перегородках применяются гипсокартонные листы улучшенного качества толщиной 12мм с обязательными продольными кромками.

3.10. Крепление гипсокартонных листов к стойкам каркаса осуществляется шурупами.

При этом устройство вертикальных стыков гипсокартонных листов с двух сторон на одной стойке нежелательно.

3.11. Для повышения огнестойкости и звукоизоляции перегородок между обшивками устанавливаются полужесткие минераловатные плиты на синтетическом связующем толщиной 50 мм.

Минераловатные плиты приклеиваются к одной из внутренних поверхностей гипсокартонных листов с помощью кумарона-

каучуковой клеящей мастики КН-3. Мастика КН-3 наносится на поверхность гипсокартонных листов мажками, расположенными в шахматном порядке.

Установка минераловатных плит между стойками каркаса перегородок должна производиться с обжатием по ширине плит не менее 5%.

3.12. В местах устройства горизонтальных стыков гипсокартонных листов к стойкам каркаса с помощью шурупов крепятся средние горизонтальные элементы, изготавливаемые из стальных холодногнутых оцинкованных швеллеров сечением 50 x 100 x 0,8 мм, разрезанных вдоль профиля.

3.13. Вертикальные и горизонтальные стыки гипсокартонных листов оклеиваются бумажной лентой, шпаклюются и затираются.

3.14. В местах примыкания перегородок к конструкциям здания устанавливаются уплотняющие прокладки. Для этого к элементам каркаса (крайним стойкам, верхним и нижним горизонтальным элементам) перед их установкой приклеиваются клеем ВВН полосы из эластичного пенополиуретана сечением 10 x 10 мм.

3.15. Принятая в перегородках форма деревянного плинтуса позволяет осуществлять скрытую проводку электро-телефонных коммуникаций.

3.16. Все стальные элементы перегородок (кроме оцинкованных) должны быть огрунтованы грунтом ФЛ-03К по ГОСТ 9109-81 и окрашены за два раза эмалью ХВ-124 по ГОСТ 10144-74\*. Цвет эмали оговаривается в индивидуальном проекте. Антикоррозионное покрытие стальных конструкций выполнять на заводе-изготовителе.



3.17. Расход основных материалов на 100 м<sup>2</sup> глухой перегородки приведен в табл. 1.

Таблица 1

Наименование материалов	Единица измерения	Код		Количество
		Материал	единица измерения	
Асбестоцементный экструзионный швеллер А3Ш-100-9-35 Т92-24-89-81	т	570000	168	0,60
Сталь тонколистовая 2х Г 50 x 100 x 0,8	м			165,00
Сталь листовая 3 мм	т	090208	168	0,40
Гипсокартонный лист	т	090200	168	0,02
Минераловатная плита	м <sup>2</sup>	570000	055	200,00
	м <sup>3</sup>	576000	113	5,00

#### 4. Монтаж перегородок

Монтаж перегородок с каркасом из асбестоцементных экструзионных швеллеров и обшивки из гипсокартонных листов осуществляется вручную с использованием средств малой механизации и производится в следующей последовательности:

- разбивка и сверление в ригелях и плитах перекрытий отверстий с последующей установкой в них пластмассовых дюбелей;
- установка и крепление к ригелям и плитам перекрытий соединительных изделий МС1-МС14;
- установка и крепление верхнего горизонтального элемента;

1. 430. 9 - 4 0073

18352 8

Лист

5

- установка по отвесу и крепление дюбелями с шагом 1,5 м нижнего горизонтального элемента;
  - установка с шагом 600 мм асбестоцементных экструзионных стоек каркаса;
  - в местах устройства дверных проемов на всю высоту перегородки устанавливаются деревянные стойки;
  - установка, сверление отверстий и крепление шурупами к стойкам каркаса гипсокартонных листов. Отверстия следует сверлить на 2 мм меньше диаметра шурупа;
  - нанесение мазками на внутреннюю поверхность гипсокартонных листов клеевой мастики КН-Э;
  - установка минераловатных плит;
  - разводка скрытой электропроводки под розетки, выключатели и т. д.;
  - установка (с перебивкой вертикальных швов) и крепление к стойкам каркаса второй обшивки;
  - нанесение на швы шпаклевки;
  - наклейка бумажной ленты с последующей шпаклевкой и затиркой швов;
  - установка плинтусов, нащельников, карнизов, наличников.
- При необходимости под плинтусами также возможно устраивать скрытую разводку электро-телевизионных коммуникаций;
- проведение отделочных работ. Вид отделки определяется проектом.
- Демонтаж перегородок производится в обратной последовательности.

1. 430. 9 - 4 0013

Лист

6

18352 9

5. Материалы, применяемые в перегородках.

Стойки каркаса - швеллеры асбестоцементные экстру-  
зионные марки АШЗ-100-9-35Т421-24-89-81. Изготовитель - завод  
„Красный строитель“ НПО „Асбестоцемент“ г. Воскресенск.

Горизонтальные элементы, швеллеры стальные холо-  
дногнутое оцинкованные сечением 50x100x8 мм по ТУ67-16-60-82.  
завода комплектных металлоконструкций в г. Первоуральске.

Обшивки - гипсокартонные листы по ГОСТ 6256 - 67.

Изготовитель - Павловский комбинат ТИГЦ, Московская  
область; Киевский завод строительных материалов и др.

Средний слой - полужесткие минераловатные плиты  
на синтетическом связующем по ГОСТ 9573 - 72.\*

Древесина хвойных пород не ниже 3 сорта по  
ГОСТ 8486-66,\*\* влажностью не более 20%.

Соединительные изделия - сталь листовая холоднока-  
танная по ГОСТ 1904-74\* марки ВСт.3кп2 по ГОСТ 380-71.\*

Винты самосверлящие - самонарезающие по ТУ 400-76-78-81

Шурупы с потайной головкой по ГОСТ 445-80.\*

Гвозди тарные по ГОСТ 4034-63.\*

Дюбели ДГПШ по ТУ 4-4-794-77.

Дюбели пластмассовые по ТУ 36-941-79.

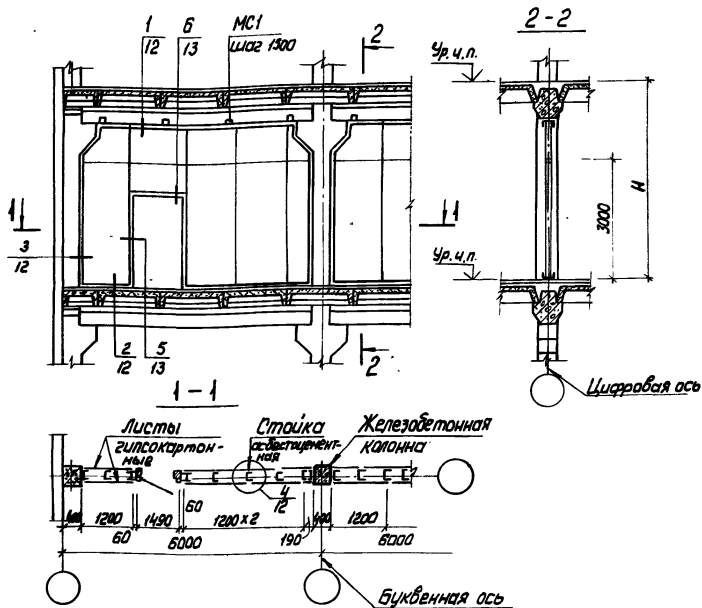
Клей 88Н по ТУ 38-105-1061-82.

Мастика клеящая кумсирона-каучуковая КН-3 по  
ГОСТ 24 064 - 80.

Шпаклевка синтетическая по ТУ 002-264-78

Грунтовка по ГОСТ 24 064 - 80.

Земля по ГОСТ 10144 - 74.\*



1. Крепление соединительного элемента MS1 см. 1.430.9 - 4 18.

2. Полужесткие минераловатные плиты на плане и разрезе условно не показаны.

3. В сваялках на узлы в обозначении документа, где они приведены, условно опущено обозначение серии.

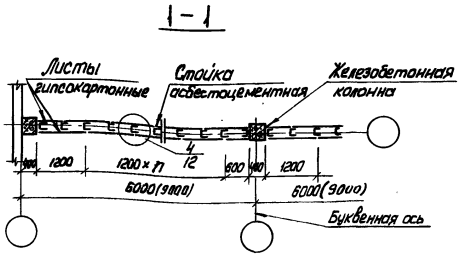
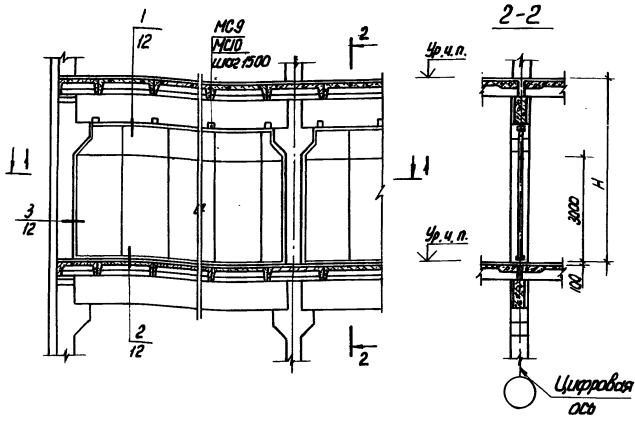
1. 430.9 - 4 01

Рук. отд.	Гранев	В. Гранев
Н. контр.	Суслина	А. Суслина
Гл. арх. пр.	Ермолин	В. Ермолин
Рук. гр.	Суслина	А. Суслина
Инженер	Кулакова	Р. Кулакова

Пример решения поперечной перегородки в здании с каркасом по серии 1.420-12 (ригель с полками)

Стадия	Лист	Листов
Р		1
ЦНИИПРОМЗДАНИЙ		

18352 11



1. Крепления соединительных элементов МС9 (пролет 9 м) и МСЮ (пролет 6 м) см. 1.430.9-4.18.
2. Палужесткие минераловатные плиты на плане и разрезе условно не показаны.
3. В ссылках на узлы в обозначении документа, где они приведены, условно опущено обозначение серии.

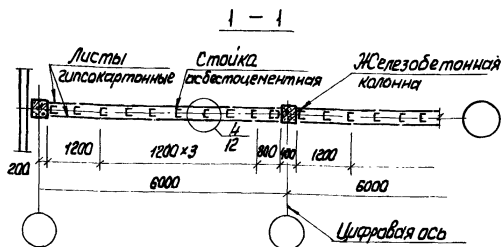
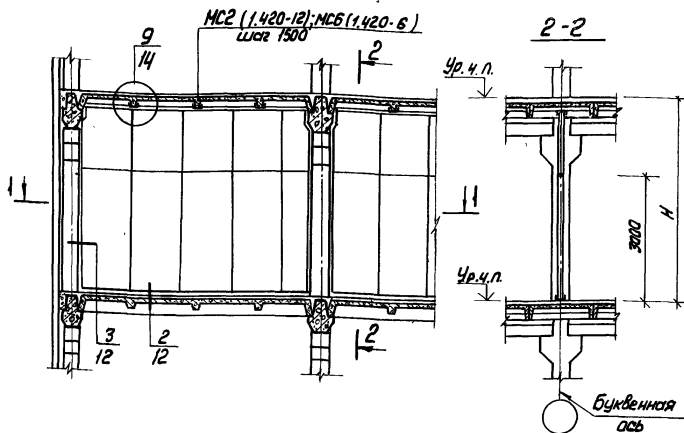
1. 430. 9-4 02

Рук. отд.	Гранев	В. Ан
Н. контр.	Суслина	Ф. Ус
Л. арх. пр.	Ермолин	Ф. Ус
Рук. гр.	Суслина	Ф. Ус
Инженер	Кулакова	Сусл

Пример решения поперечной перегородки в зданиях с каркасом по серии 1.420-12 (прямоугольный ригель)

Стая	Лист	Листов
Р	1	1
<b>ЦИИПРОМЗДАНИЙ</b>		

УЧЕТ И ЗАКАЗ

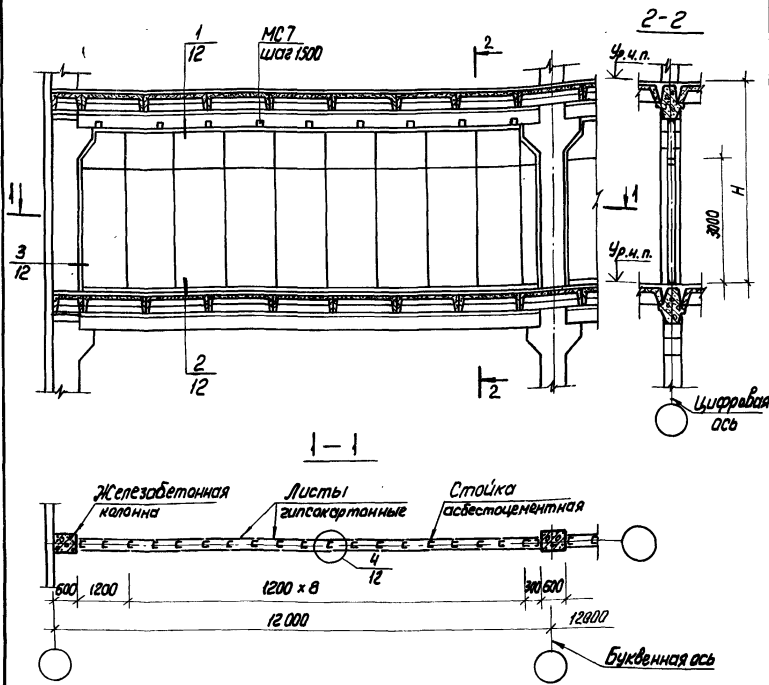


1. Крепление соединительных изделий перегородки к плитам покрытия (МС4 и МС5) и продольным ребрам плит перекрытия (МС3 и МС6) см. 1.430.9-4.18.
2. Полужесткие минераловатные плиты на плане и разрезе условно не показаны.
3. В ссылках на узлы в обозначении документа, где они приведены, условно опущено обозначение серии.

1.430.9-4.03

Рук. авт.	Григорьев	Рис.		Пример решения продольной перегородки в зданиях с каркасом по серии 1.420-12 и 1.420-6 (ребристые плиты перекрытия)	Студия	Лист	Листов
Н. контр.	Суслина	Фучес			Р		1
Гл. арх. пр.	Ермолин	Фучес			ЦНИИПРОМЗДАНИЙ		
Рук. гр.	Суслина	Фучес					
Инженер	Кулакова	Кудс					

18352 13



1. Крепление соединительного элемента MG7 см. 1.430.9-418.

2. Полу жесткие минераловатные плиты на плане и разрезе условно не показаны.

3. В ссылках на узлы в обозначении документа, где они приведены, условно опущено обозначение серии.

1.430.9-404

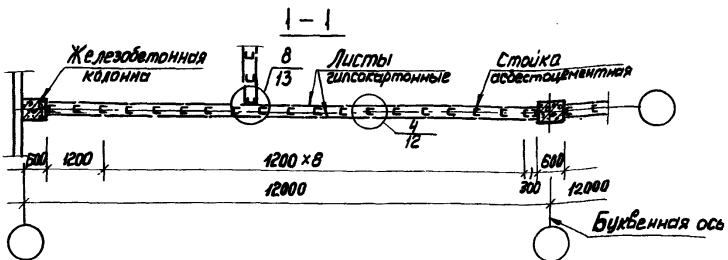
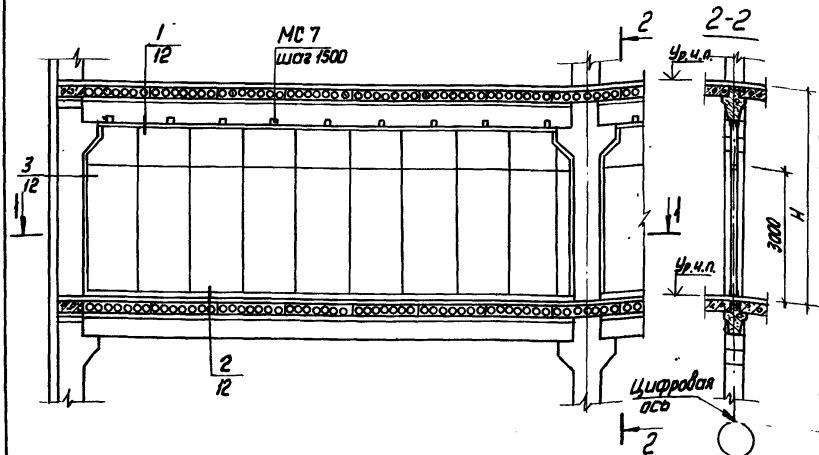
Рук. отд.	Гринев	В. Дран
Н. контр.	Суслина	В. Дран
Гл. арх. пр.	Бермалин	В. Дран
Рук. гр.	Суслина	В. Дран
Инженер	Сакалова	В. Дран

Пример решения поперечной перегородки в зданиях с каркасом по серии 1.420-6 (ребристые плиты перекрытия)

Стадия	Лист	Листов
Р		1

ЦНИИПРОМЗДАНИЙ

Шифр, № разд., название и дата. Форм. шифр. №2



1. Крепление соединительного элемента МС7 см. 1.430.9-418.
2. Полужесткие минераловатные плиты на плане и разрезе условно не показаны.
3. В ссылках на узлы в обозначении документа, где они приведены, условно опущено обозначение серии.

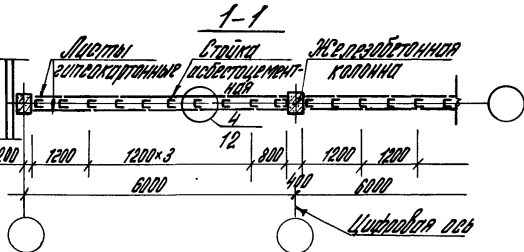
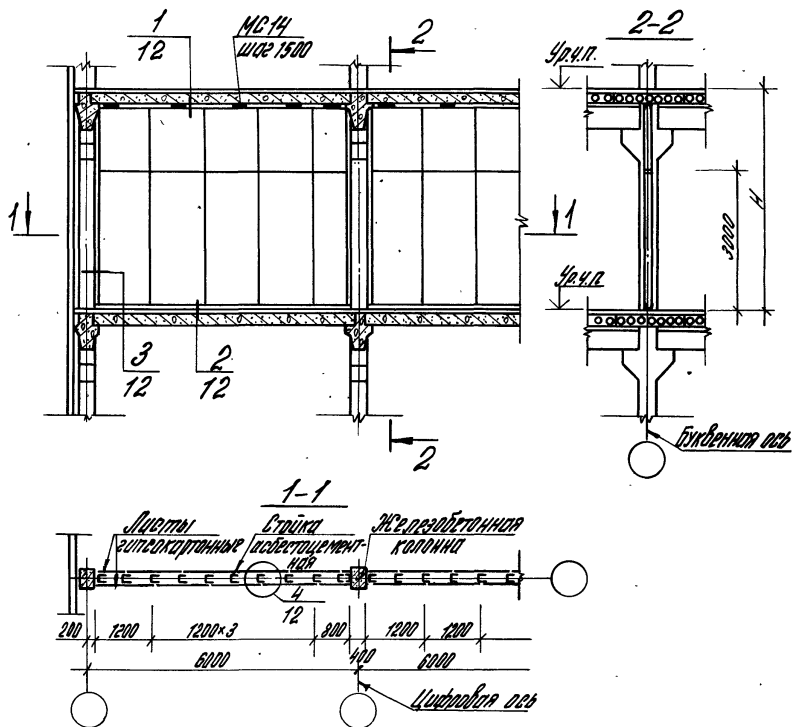
1.430.9-405

Рук. отд.	Громов	В.И.И.
Н.контр.	Суслина	Ф.И.С.
Ул. арх.пр.	Ермалин	Ф.И.С.
Рук. гр.	Суслина	Ф.И.С.
Инженер	Сакалова	Л.И.С.

Пример решения поперечной перегородки в зданиях с каркасом по серии 1.420-Б (многослойные плиты перекрытия)

Отадия	Лист	Листов
Р		1
ЦНИИПРОМЗДАНИЙ		





1. Крепление соединительного элемента MC 14 см. 1430.9-4 18.
2. Полуэллиптические минераловатные плиты на плане и разрезе условно не показаны.
3. В ссылках на узлы в обозначении документа, где они приведены, условно опущено обозначение серии.

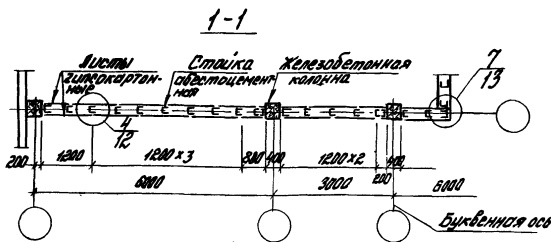
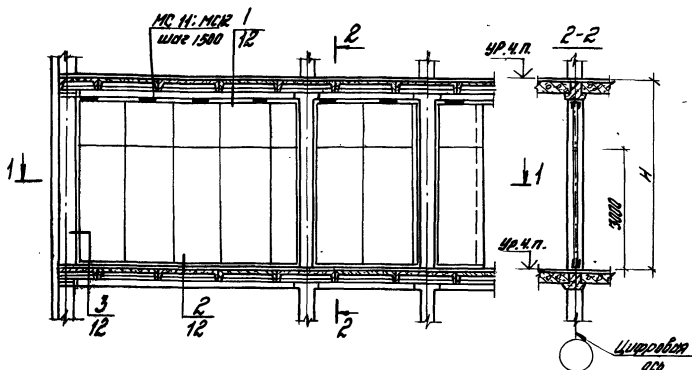
1.430.9-4 06

Имя и фамилия: Графский и Штанг Ветеринар А.А.

Дир. отд.	Грачев	<i>[Signature]</i>
Н.контр.	Сувалина	<i>[Signature]</i>
Т.л.ок.т.	Ермаков	<i>[Signature]</i>
Дир.зр.	Сувалина	<i>[Signature]</i>
Инжен.	Володаров	<i>[Signature]</i>

Пример решения продольной перегородки в здании с каркасом по серии 1.420-Б (многопустотные плиты перекрытия)

Стация	Лист	Листов
Д		1
<b>ЦНИПРОМЗДАНИЙ</b>		



1. Крепление соединительных элементов МСН (для ригеля  $h_{\text{беч}} = 600 \text{ мм}$ ) МС12 (для ригеля  $h_{\text{беч}} = 450 \text{ мм}$ ) см. 1.430.9-4 10
2. Положение стальные минераловатные плиты на плане и разрезе условно не показаны.
3. В осмыслах на узлы в обозначении документа, где они приведены, условно впущено обозначение серии.

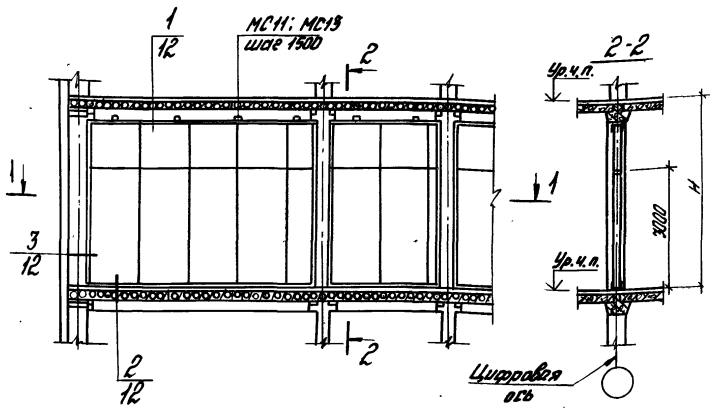
1.430.9-4 07

Руч. авт.	Григорьев	В.С.
Н. контр.	Сулганин	В.С.
Л. арх. пр.	Бондалин	В.С.
Руч. зр.	Сулганин	В.С.
Инженер	Кулакова	В.С.

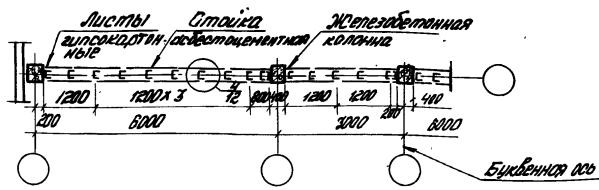
Пример решения поперечной  
перегородки в зданиях с  
каркасом по серии 1.020-1  
(ребристые плиты перекрытия)

Стойка	Лист	Листов
Р		1
ЦНИИПРОМЗДАНИЙ		

18352 17



1-1



1. Крепление соединительных элементов МСН (для ригеля Псч = 600 мм), МС13 (для ригеля Псч = 450 мм) см. 1.430.9-4.18.
2. Полу жесткие минераловатные плиты на плане и в разрезе условно не показаны.
3. В ссылках на узлы в обозначении документа, где они приведены, условно опущено обозначение серии.

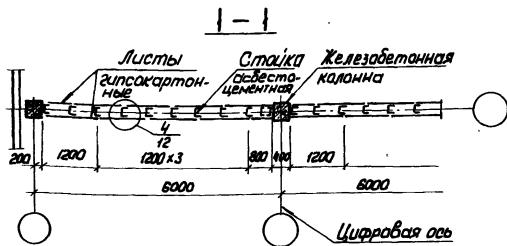
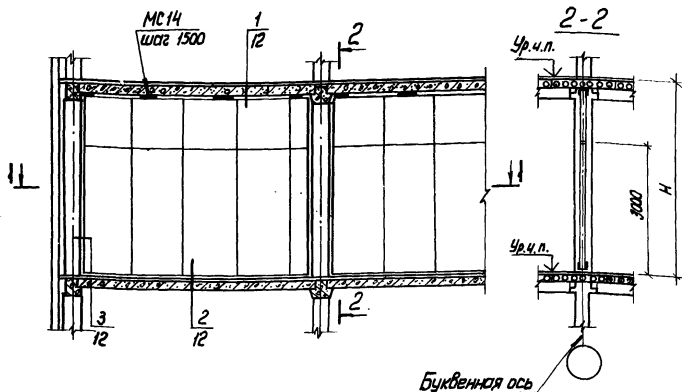
1.430.9-4.08

Иж. отд	Госнев	В.В. Давыдов
Н. канц	Суланин	А.И. Яценко
Л. орг. пр.	Ермаков	В.И. Яценко
Рук. эр.	Суланин	А.И. Яценко
Инженер	Кулаков	В.И. Яценко

Пример решения поперечной перегородки в зданиях с каркасом по серии 1.0.20-1 (многослойные плиты перекрытия)

Статус	Лист	Листов
Р		1
<b>ЦИНИПРОМЗДАНИИ</b>		

ИЖ.ОБ. № 110000/ГОСНИИОС 21 ВОЛГА



1. Крепление соединительного элемента МС 14 см. 1.430.9 - 4 18.
2. Полу жесткие минераловатные плиты на плане и разрезе условно не показаны.
3. В ссылках на узлы в обозначении документа, где они приведены, условно опущено обозначение серии.

1.430.9 - 4 09

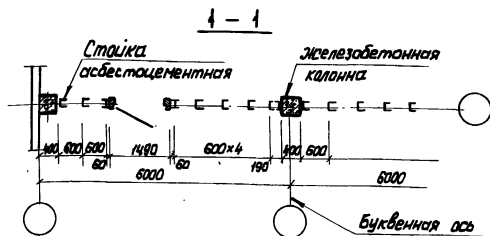
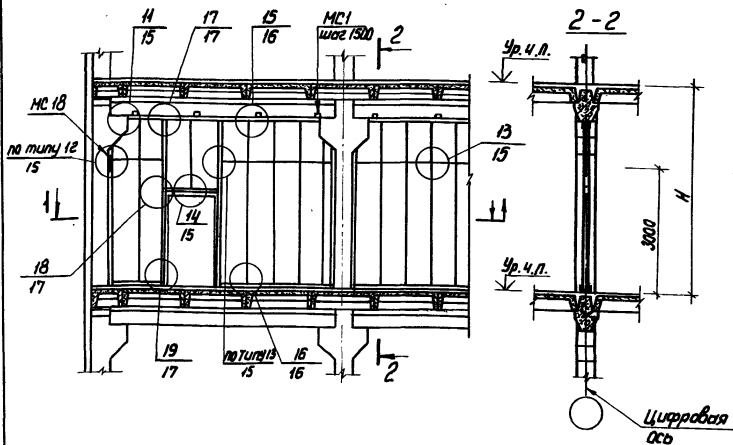
Рук. отд.	Гринев	<i>Гринев</i>
Н. контр.	Судлина	<i>Судлина</i>
Гл. арх. пр.	Ермолин	<i>Ермолин</i>
Рук. гр.	Судлина	<i>Судлина</i>
Инженер	Кулскова	<i>Кулскова</i>

Пример решения продольной перегородки в зданиях с каркасом по серии 1.020-1 (многопустотные плиты перекрытия)

Стяжка	Лист	Листов
Р		1

**ЦНИИПРОЗДАНИЙ**

18352 19



1. Крепление соединительных элементов МС1 см. 1.430.9-4 18 и МС18 см. 1.430.9-4 15.

2. В ссылках на узлы в обозначении документа, где они приведены, условно опущено обозначение серии.

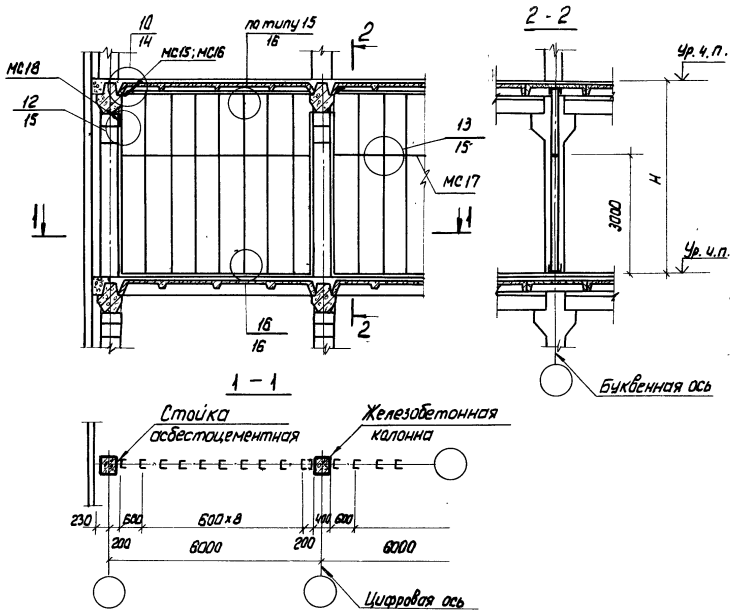
1. 430.9 - 4 10

Рук. отд.	Гранев	В. Гранев
Н. контр.	Суслина	В. Суслина
Гл. арх. пр.	Ермалин	В. Ермалин
Рук. гр.	Суслина	В. Суслина
Инженер	Килакова	В. Килакова

Пример-решения каркаса поперечной перегородки (серия 1.420-12)

Стадия	Лист	Листов
Р		1
ЦНИИПРОМЗДАНИЙ		

18352 20



МС 15 для плит перекрытия серии ИЦ24-8,  
 МС 16 для плит перекрытия серии 1.440-1.

1.430.9-411

Рук. отд.	Гранев	В. Гранев
Н. контр.	Суслина	Ф. Суслин
Гл. арх. пр.	Ермолин	Е. Ермолин
Рук. гр.	Суслина	Ф. Суслин
Инженер	Кудрякова	Л. Кудрякова

Пример решения каркаса  
 продольной перегородки  
 (серии 1.420-8; 1.420-12)

Стадия	Лист	Листов
Р		1

ЦНИИПРОМЗДАНИЙ

1

3

Прокладка гипсокартонная 15x12 шаг 500

Прокладка из пенополиуретана

Шпунт Я3x40 шаг 500

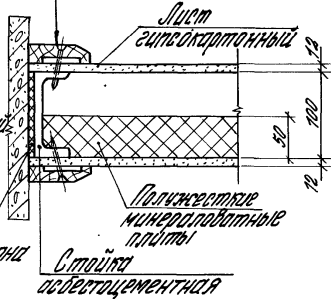
Винт самосверлящий 6М7-25 шаг 500

Винт самосверлящий 6М7-25

Ведущий горизонтальный элемент

Прокладка из пенополиуретана

50 100 12



2

4

Шпунт Я4x30 шаг 200

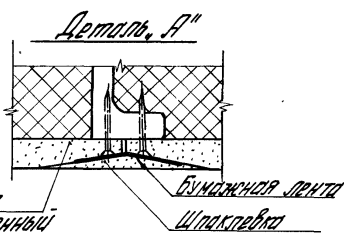
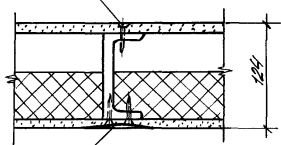
Шпунт Я4x40 шаг 500

Политис

Ур.ч.л.

Стойка осветоцементная

Электрокабельная прокладка



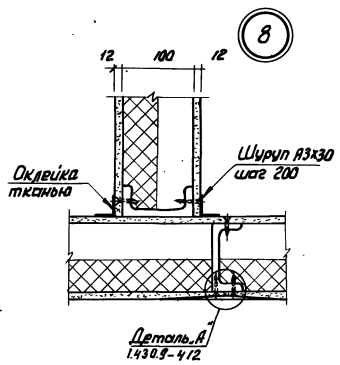
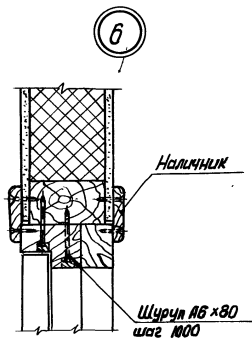
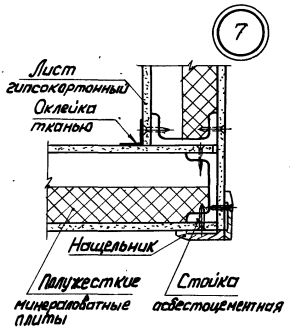
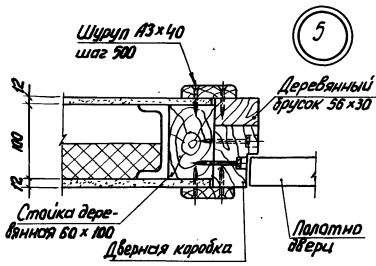
1.430.9-412

Часть 1-4

Дик. отв.	Гранев	П.Р.
Н. контр.	Будилин	Б.С.
С.Л. док. на	Ер. Молоч	Б.С.
Дик. 20.	Будилин	Б.С.
Инженер	К.С.С.С.С.	Б.С.

Станция	Лист	Листов
Р		1

ЦНИИПРОМЗАДАНИЙ



1. 430. 9 - 4 13

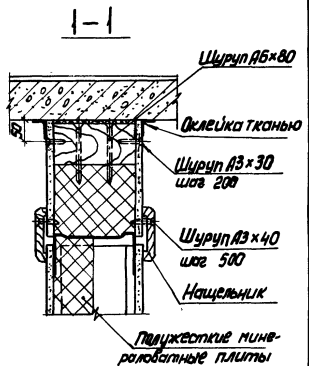
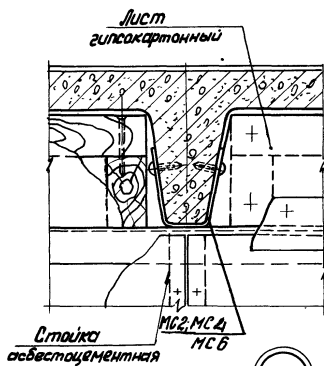
Узлы 5-8

Рук. отд.	Гранев	Рисунг
Н. контр.	Суслина	Акс
Гл. арх. пр.	Ермолин	Акс
Рук. ср.	Суслина	Акс
Инженер	Кудрякова	Акс

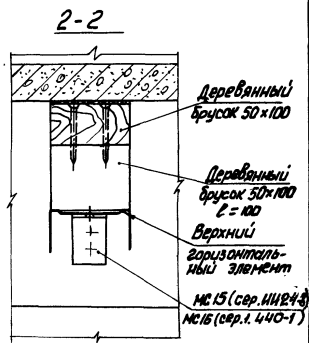
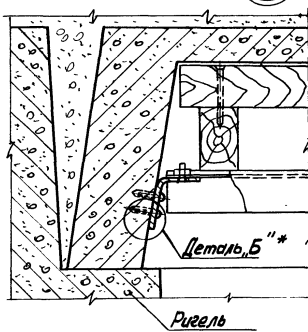
Стация	Лист	Листов
Р		1
ЦНИИПРОМЗДАНИЙ		



9



10



\* Деталь „Б“ см. 1.430.9-418

1.430.9-414

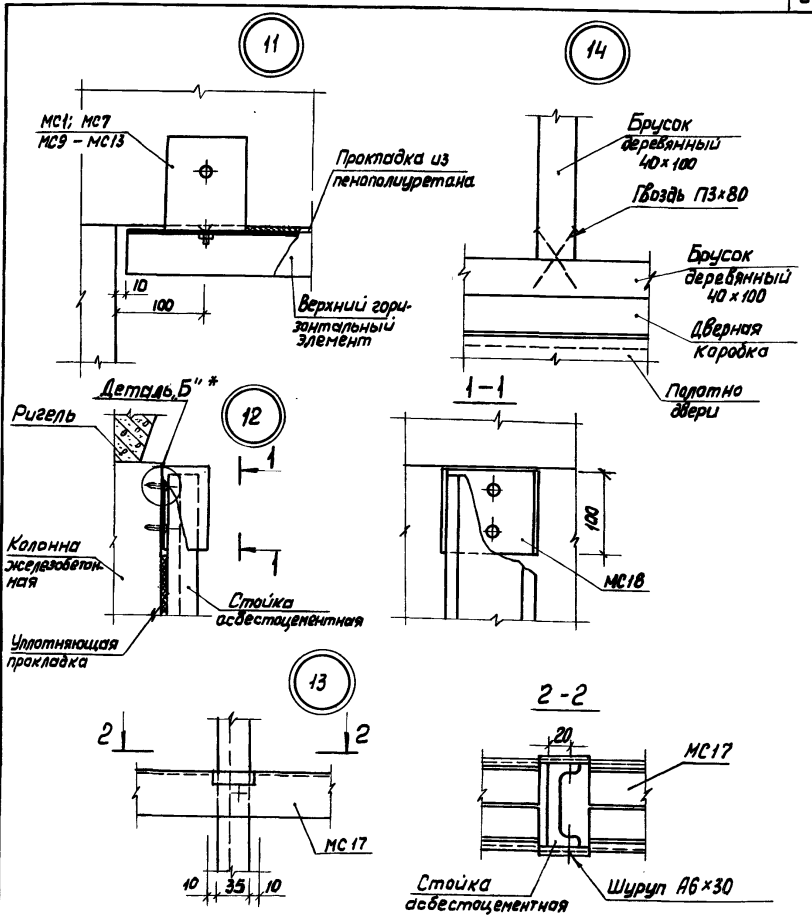
Узлы 9; 10

Стадия	Лист	Листов
Р		1
<b>ЦНИИПРОМЗДАНИЙ</b>		

18352 24

Шиф. № подл. / Подпись и дата

Рук. отд. Гранов  
 Н. контр. Вудлина  
 Пл. арх. пр. Ермолин  
 Рук. гр. Суцлина  
 Инженер Кулякова



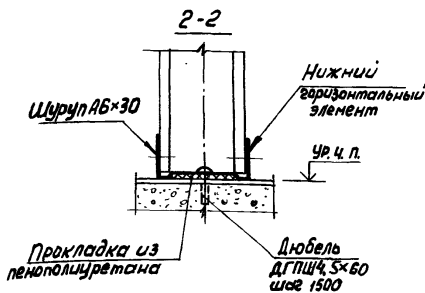
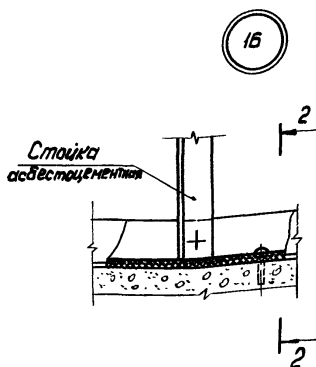
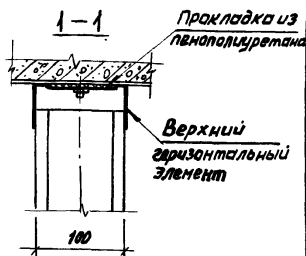
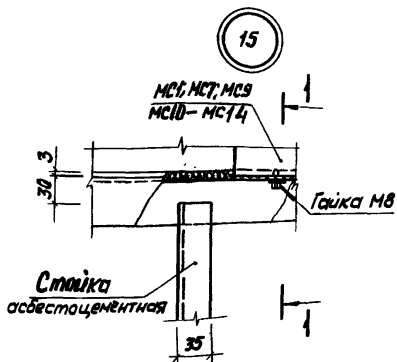
\* Деталь „Б“ см. 1.430.9-4 18

1. 430. 9 - 4 15

Узлы 11-14

Рук. отд.	Гранев	
Н. контр.	Суслина	
Гл. арх.пр.	Ермалин	
Рук. групп.	Суслина	
Инженер	Соколова	

Студия	Лист	Листов
Р		1
ЦНИИПРОМЗДАНИЙ		



1. 430. 9-4 16

Узлы 15; 16

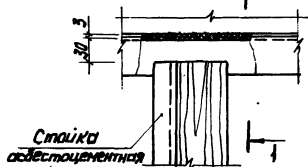
Рук. отд.	Гранев	В. Гранев
И. контр.	Соколова	И. Соколова
Гл. арх. пр.	Ермолин	В. Ермолин
Рук. гр.	Суслина	А. Суслина
Инженер	Кулакова	Л. Кулакова

Стадия	Лист	Листов
Р		1

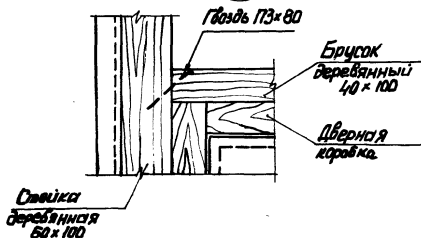
ЦНИИПРОМЗДАНИЙ

18352 26

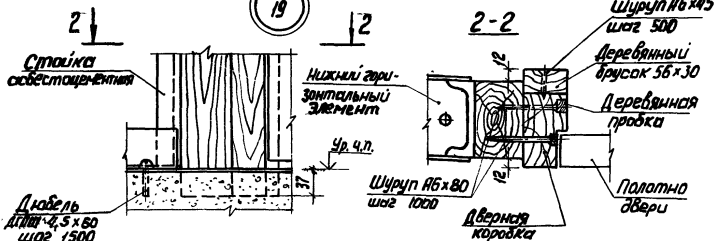
17



18



19



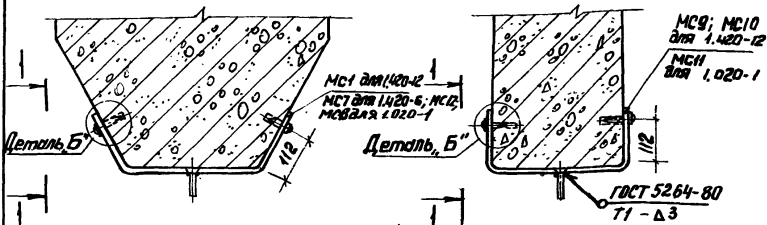
1. 430. 9 - 4 17

Рук. отд. Гранев  
Н. контр. Суслина  
Гл. арх. пр. Ермолин  
Рук. гр. Суслина  
Инженер Соколова

Узлы 17-19

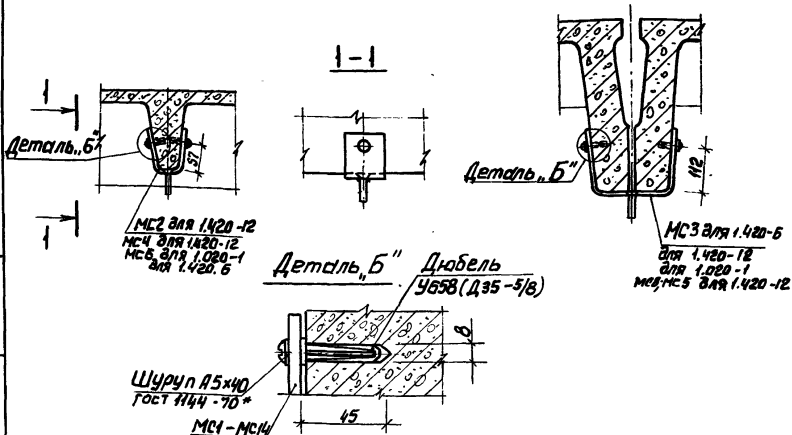
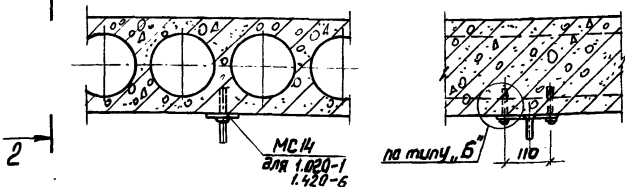
Студия	Иуст	Иустов
Р		1
ЦНИИПРОМЗДАНИЙ		

# Крепление соединительных изделий к ригелям



## 2 Крепление соединительных изделий к плитам перекрытия (покрытия)

2-2

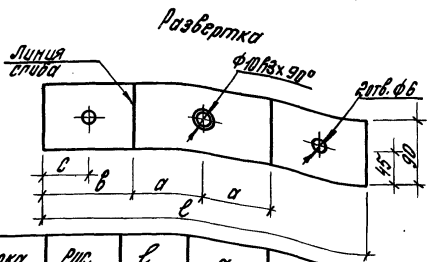
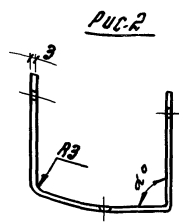
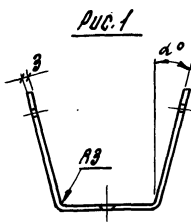


1. 430. 9 - 4 18

Рук. отд.	Гранев	Р. Гранев
Н. контр.	СИСЛИНА	СИСЛИНА
Гл. арх. пр.	Ермалин	Ермалин
Арх. зр.	Сучелина	Сучелина
Инженер	Соколова	Соколова

Крепление соединительных изделий МС1-МС14 к конструкциям здания

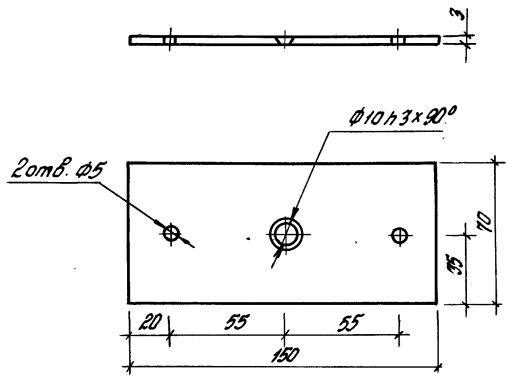
Студия	Лист	Листов
Р	1	1
ЦНИИПРОМЗДАНИЙ		



Обозначение	Марка	Рис.	l	a	b	c	$\alpha^\circ$	Масса, кг
1.430.9-419	МС1	Рис.1	590	152	83	25	29°00'	1.29
-01	МС2		220	27	138		9°30'	0.47
-02	МС3		465	95	83		6°00'	1.00
-03	МС4		210	22	138		9°30'	0.45
-04	МС5		420	72	83		6°00'	0.90
-05	МС6		230	32	138		9°30'	0.49
-06	МС7		650	192	83		4°5'	1.40
-07	МС8		340	87	138		6°00'	0.72
-08	МС9		590	152	83		5°00'	1.17
-09	МС10	Рис.2	480	102	138	90°00'	1.01	
-10	МС11		830	277			1.64	
-11	МС12	Рис.1	800	252			5°40'	1.70
-12	МС13		780	252			6°30'	1.60

1.430.9-419

			1.430.9-419		
			Изделие соединительное (МС1-МС13)		
			Станд.	Масса	Мощн.т.
			Р	Дм.тол.	1:5
			Лист	Листов	
Рук. отд.	Гранев	В.Сен	ЗГОСТ 19904-74 Листов 3 экз 2ГОСТ 390-74*		
И.Котр.	Бурлаин	Ф.Сис			
Р.Срх.пр.	Бурлаин	В.Сен			
Рук. пр.	Бурлаин	В.Сен	ЦНИПРОМЗДАНИЯ		
Инженер	Соколов	Л.Сос			



Лист № 10/111 Подпись и дата Взам. Инв. №

1. 490.9 - 4 20

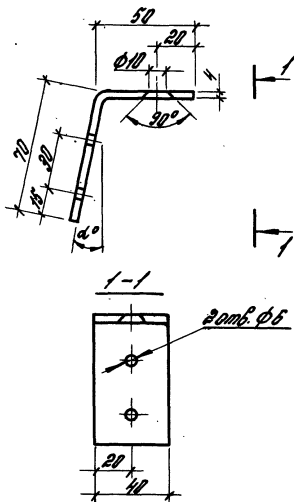
Изделие  
соединительное (МС 14)

Стандия	Матери	Масштаб
Р	0,23	1:2
Лист	Листов 1	

Рук. авт.	Гранев	И. Гранев
Н. контр.	Суслина	А. Суслина
Тр. арх.	Богомолин	В. Богомолин
Рук. гр.	Суслина	А. Суслина
Инженер	Соколова	Л. Соколова

Лист 3 ГОСТ 19904-74  
ВСт 3 кп 2 ГОСТ 390-71 \*

ЦНИИПРОМЗДАНИИ



Обозначение	Марка	$\alpha^\circ$
1.430.9-4 21	МС 15	70
-01	МС 16	180

1.430.09-4 21

Изделие  
соединительное (МС 15; 16)

Стандарт Масса Масштаб

Р 0,14 1:2

Листов Листов в 1

ЗГОСТ 19904-74  
Листов в 1 экз 2 ГОСТ 380-74\*

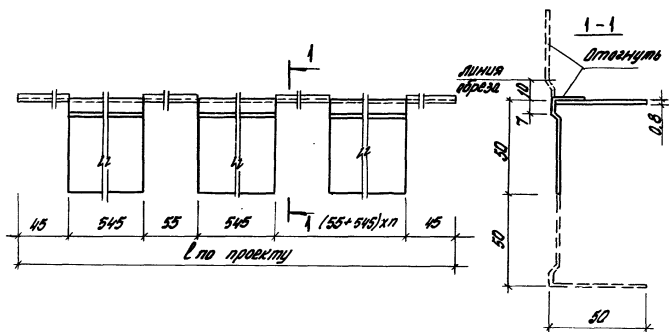
ЦНИИПРОМСТАНДИИ

18352 31

Инв. № подл. Подпись и дата. Взам. инв. №

Рук. отд.	Грознев	
Н.контр.	Сучалин	
Т.факт.пр.	Ермолин	
Рук. гр.	Сучалин	
Инж.в.н.	Сухолова	



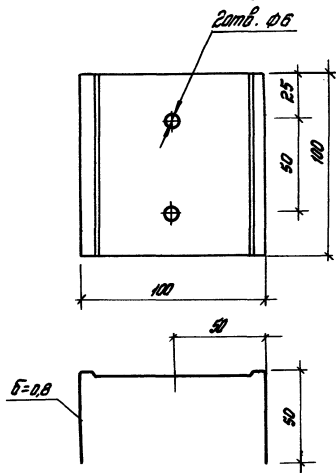


Средний горизонтальный элемент МС 17  
изготавливать из  $\Gamma 50 \times 100 \times 0,8$  (профиль 2.220)  
путем разрезки его вдоль профиля

1.430.9 - 4 22

			Стандарт	Масса	Масштаб
Средний горизонтальный элемент (МС 17)			Р	0,54	1:2
			Лист	Листов 1	
Рук. отд.	Гранев	<i>[Signature]</i>	2.220 06 0,8 ТУ 67-15-60-82 В Ст. 3 кп 2 ГИТ ИД В 80		
Н. контр.	Суслина	<i>[Signature]</i>			
Гл. арх. пр.	Ермакин	<i>[Signature]</i>			
Рук. зр.	Суслина	<i>[Signature]</i>			
Инженер	Сokolова	<i>[Signature]</i>	ЩИНИПРОМЗДАНИ		

18352 32



1.430.9-4.23

Узделле  
соединительное (МС 18)

Сталь	Носка	Носитов
Р	0,107	1:2
Лист	Листов 1	

1.430.9  
 Рук. авт. Гранев  
 Н.контр. Суслина  
 Т.прах.пр. Емелин  
 Рук. зр. Суслина  
 Инженер Сакалова

2220 04 Q8 ТУ 67-16-80-82  
 ВСТ.Зкл.2 ГОСТ Ч 918-80

ЦНИИПРОМЗДАНИЙ

18352 (33)

неарх. т