

ЦЕНТРАЛЬНЫЙ ИНСТИТУТ ТИПОВОГО ПРОЕКТИРОВАНИЯ
ГОССТРОЙ СССР

Москва, А-445, Сивцев ул., 22

Счет в книге 2/ 1983 г.
Листы № 13405 Типов 550 мм

Содержание

| №№ стр. | Наименование | №№ чертеж |
|---------|---|------------------|
| 3 | Ведомость документов. | ЭМ-16 |
| 4 | Заказная спецификация на щиты. | ЭМ-17 лист 1 |
| 5 | Заказная спецификация на щиты. | ЭМ-17 лист 2 |
| 6 | Заказная спецификация на щиты. | ЭМ-17 лист 3 |
| 7 | Щит оператора. Общий вид. | ЭМ-18 лист 1,2 |
| 8 | Щит оператора. Общий вид. | ЭМ-18 лист 3,4 |
| 9 | Щит оператора. Общий вид. | ЭМ-18 лист 5 |
| 10 | Щит оператора. Общий вид. | ЭМ-18 лист 6 |
| 11 | Щит оператора. Общий вид. | ЭМ-18 лист 7 |
| 12 | Щит оператора. Общий вид. | ЭМ-18 лист 8,9 |
| 13 | Щит оператора. Общий вид. | ЭМ-18 лист 10,11 |
| 14 | Щит оператора. Общий вид. | ЭМ-18 лист 12,13 |
| 15 | Щит оператора. Общий вид. | ЭМ-18 лист 14,15 |
| 16 | Щит оператора. Общий вид. | ЭМ-18 лист 16,17 |
| 17 | Щит оператора. Общий вид. | ЭМ-18 лист 18,19 |
| 18 | Щит оператора. Общий вид. | ЭМ-18 лист 20,21 |
| 19 | Щит оператора. Общий вид. | ЭМ-18 лист 22,23 |
| 20 | Щит оператора. Общий вид. | ЭМ-18 лист 24,25 |
| 21 | Щит оператора. Общий вид. | ЭМ-18 лист 26,27 |
| 22 | Щит оператора. Общий вид. | ЭМ-18 лист 28,29 |
| 23 | Щит оператора. Общий вид. | ЭМ-18 лист 30,31 |
| 24 | Щит оператора. Общий вид. | ЭМ-18 лист 32,33 |
| 25 | Щит оператора. Общий вид. | ЭМ-18 лист 34,35 |
| 26 | Щит оператора. Общий вид. | ЭМ-18 лист 36,37 |
| 27 | Щит оператора. Общий вид. | ЭМ-18 лист 38 |
| 27 | Перечень комплектных устройств. | ЭМ-19 |
| 28 | Ящик 1Я (2Я, 3Я, 4Я). Таблица технических данных и аппаратов. | ЭМ-20 |
| | Ящик 1Я (2Я, 3Я, 4Я). Таблица перечня надписей. | ЭМ-20 ПН лист 1 |

альбома

| №№ стр. | Наименование | №№ чертеж |
|---------|---|-----------------|
| 29 | Ящик 1Я (2Я, 3Я, 4Я). Чертеж общего вида. | ЭМ-20 08 лист 2 |
| | Ящик 1Я (2Я, 3Я, 4Я). Таблица перечня надписей. | ЭМ-20 ПН лист 2 |
| 30 | Ящик 1Я (2Я, 3Я, 4Я). Чертеж общего вида. | ЭМ-20 08 лист 1 |
| 31 | Ящик 1Я (2Я, 3Я, 4Я). Схема соединений. | ЭМ-20 сх |
| 32 | Задание заводу на изготовление сборки РТЭО. Опись документов. | ЭМ-21 |
| | Таблица УК и технических данных аппаратуры по заказу | ЭМ-22 |
| 33 | Схема расположения УК | ЭМ-23 |

Утверждено

Утверждена
постановлением Госстроя СССР
от 16 марта 1976 г. №23

Итого _____ г.

Генеральная проектная организация _____
 Проектная организация - разработчик Масводоканал НИИ/проект
 Консультирующая организация _____
 Отрасль народного хозяйства _____
 Министерство (ведомство) - заказчик _____
 Главное управление министерства (ведомства) _____
 Предприятие _____
 Объект (производственная мощность) Постоянные канализационные радиальные вторичные
ГУМТС (УМТС) из сварного м/в. Диаметр 300.
 Часть (раздел) проекта Электроустановка оборудование
 Срок ввода объекта в эксплуатацию _____
 Заказная спецификация № ЭМ-17 от _____ " _____ 19 ____ г.
 на Щиты (вид оборудования, изделия и материалы, поставляемых заказчиком)

Всего листов 3
Лист № 1

| № п/п | № поз. по технической схеме, место установки | Наименование и техническая характеристика основного и комплектующего оборудования, приборов, арматуры, материалов и др. изделий | Тип и марка оборудования, детали, материалы, их обозначения (по справочнику оборудования) | Завод-изготовитель (для импортного оборудования указать фирму) | Единица измерения | | Код оборудования и материалов | Потребность по проекту | Цена единицы тыс. руб. | Потребность на проектной смете | Оценочное количество на период выполнения работ в т.ч. на складе | Забалансовая потребность на планируемый год | Принятая потребность на 19 год | | | | | Стоимость всего тыс. руб. | |
|-------|--|---|---|--|-------------------|-----|-------------------------------|------------------------|------------------------|--------------------------------|--|---|--------------------------------|---|----|-----|----|---------------------------|--|
| | | | | | Наименование | Код | | | | | | | в т.ч. по кварталам | | | | | | |
| | | | | | | | | | | | | | всего | I | II | III | IV | | |
| 1 | | <u>I Щиты</u> | | | | | | | | | | | | | | | | | |
| 1 | | <u>Щит оператора состоящий из щита по ОСТ 36.13-76</u> <u>ЩШ-3Д-2-1 (800+600)</u> <u>-У4-1Р00</u> | <u>ЭМ-18</u> | <u>Глобмонт-автоматика</u> | <u>шт.</u> | | | <u>1/2</u> | | <u>1/2</u> | | | | | | | | | |

Предприятие

Отстойники канализационные радиальные
вторичные из сварного м/б диаметром 30М

Заказная спецификация № ЭМ-17

Продолжение

Всего листов 3

Лист № 2

| № п/п | № поз. по тех. условиям | Наименование и техническая характеристика основного и комплектующего оборудования, приборов, арматуры, материалов, кабельных и др. изделий | Тип и марка оборудования, каталог, чертеж, № выписки, листы, материалы оборудования | Завод-изготовитель (для импортного оборудования указать фирму) | Единица измерения | | Код оборудования, материалов | Потребность по проекту | Цена единицы тыс. руб. | Потребность по закупочным ценам | Ожидаемое количество на начало планируемого года в т.ч. на складе | Забалансовая стоимость на планируемый год | Принятая потребность на 19 год | | | | | Стоимость всего тыс. руб. | |
|-------|-------------------------|--|---|--|-------------------|-----|------------------------------|------------------------|------------------------|---------------------------------|---|---|--------------------------------|---------------------|----|-----|----|---------------------------|--|
| | | | | | Наименование | Код | | | | | | | всего | в т.ч. по кварталам | | | | | |
| | | | | | | | | | | | | | | I | II | III | IV | | |
| 1 | 2 | 3 | 4 | 5 | 6 | 7 | 8 | 9 | 10 | 11 | 12 | 13 | 14 | 15 | 16 | 17 | 18 | 19 | |
| | | II Аппаратура и приборы, поставляемые комплектно со щитами | | | | | | | | | | | | | | | | | |
| | | Универсальный переключатель с надписью на фронтальной панели ТУ 16-524-074-75 | | Главмонтав-автоматика" | | | | | | | | | | | | | | | |
| 1 | | | УП5312-С29 | | | шт. | | 4 | | 4 | | | | | | | | | |
| 2 | | | УП5313-А19 | | | шт. | | 4 | | 4 | | | | | | | | | |
| 3 | | | УП5313-С70 | | | шт. | | 5 | | 5 | | | | | | | | | |
| | | Арматура сигнальная ТУ 16-535-417 ~ 220В | ЛС-53 | | | | | | | | | | | | | | | | |
| 4 | | с красной линзой | | | | шт. | | 8 | | 8 | | | | | | | | | |
| 5 | | с зеленой линзой | | | | шт. | | 8 | | 8 | | | | | | | | | |
| 6 | | с молочной линзой | | | | шт. | | 5 | | 5 | | | | | | | | | |
| 7 | | Табла световое ТУ 16-535-424-70 | ТСБ-2 | | | шт. | | 8 | | 8 | | | | | | | | | |
| 8 | | Реле импульсной сигнализации Реле промежуточное ТУ 16-523-457-74 п.п. ~ 220В | РПС-ЭЭМ | | | шт. | | 1 | | 1 | | | | | | | | | |
| 9 | | | ПЭ21-8У3 | | | шт. | | 9 | | 9 | | | | | | | | | |
| 10 | | | ПЭ21-11У3 | | | шт. | | 8 | | 8 | | | | | | | | | |
| 11 | | | ПЭ21-7У3 | | | шт. | | 1 | | 1 | | | | | | | | | |

Предприятие Отстойники канализационные радиальные
Объект (производственная мощность) вторичные из сепаратора №1 виланстрон ЗОМ

| № п/п | № поз. по тех. налад. схеме, место установки | Наименование и техническая характеристика основного и комплектующего оборудования, приборов, материалов, кабелей и др. изделий | Тип и марка оборудования, материал, № чертежа, № опрасовочного листа, материал оборудования | Завод-изготовитель (для импортного оборудования указать фирму) | Единица измерения | | Код оборудования, материалов | Потребность по проекту | Цена единицы, тыс. руб. | Потребность на планового года в т.ч. на складе | Заявленная потребность на планируемый год | Принятая потребность на 19 г. | | | | | | |
|-------|--|--|---|--|-------------------|-----|------------------------------|------------------------|-------------------------|--|---|-------------------------------|---------------------|----|-----|----|---------------------------|----|
| | | | | | Наименование | код | | | | | | Всего | в т.ч. по кварталам | | | | Стоимость всего тыс. руб. | |
| | | | | | | | | | | | | | I | II | III | IV | | |
| 1 | 2 | 3 | 4 | 5 | 6 | 7 | 8 | 9 | 10 | 11 | 12 | 13 | 14 | 15 | 16 | 17 | 18 | 19 |
| 12 | | Реле РВП72-3221-00У4 ~220В ТУ16-523.472-74 | | | шт. | | | 1 | | 1 | | | | | | | | |
| 13 | | Резистор ГОСТ 6513-75 4700 Ом | ЛЗВ-25 | | шт. | | | 1 | | 1 | | | | | | | | |
| 14 | | Кнопка ГОСТ 5.1245-72 исп. 2 Автоматический Выключатель ~220В ТУ.16.522.110-74 | КЕ-01УЗ | | шт. | | | 2 | | 2 | | | | | | | | |
| 15 | | Инр 1А | | | шт. | | | 1 | | 1 | | | | | | | | |
| 16 | | Инр 2,5А | | | шт. | | | 1 | | 1 | | | | | | | | |
| 17 | | Блок зажимов ТУЗБ.1751-74 | БЗ-10 | | шт. | | | 18 | | 18 | | | | | | | | |
| 18 | | Ранка ТУЗБ.1130-74 | РПМ | | шт. | | | 23 | | 23 | | | | | | | | |

Главный инженер проекта

Фешин
(подпись)

Фешин

Заказчик

(подпись)

Руководитель комплектующей организации

(подпись)

19-173-05

7

формат А4

| поз. | Обозначение | Наименование | кол. | Примеч. |
|------|-------------|---|------|------------------|
| 14 | | Табла световое ТСБ-2 ТУ 16 526.424-70 | 2 | ТУ4-110-73 |
| 15 | | Реле импульсной сигнализации УИИ УИИ РИС-23М ТУ16-523.311-70 | 1 | ТУ3-13-77 |
| 16 | | Реле ПЭ21-7У3 п.п. и 220В ТУ16-523.457-74 | 1 | УИИ ТУ3-13-77 |
| 17 | | Реле ПЭ-21-8У3 п.п. и 220В ТУ16-523.457-74 | 9 | УИИ ТУ3-13-77 |
| 18 | | Реле ПЭ-21-11У3 п.п. и 220В ТУ16-523.457-74 | 8 | УИИ ТУ3-13-77 |
| 19 | | Реле РВП78-3221-00УУ~220В ТУ16-523.472-74 | 1 | УИИ ТУ3-13-77 |
| 20 | | Резистор ПЭВ-25 4700 Ом ГОСТ 6313-78 | 1 | |
| 21 | | Кнопка КЕ-011У3 исп. 2 ГОСТ 5.1215-78 | 2 | ТУ4-110-73 |
| 22 | | Автоматический выключат. А63М I нр 1А и 220В ТУ 16 522.110-74 | 1 | ТУ3-14-77 |
| 23 | | Автоматический выключател А63М I нр 2,5А и 220В ТУ 16 522/10-74 | 1 | ТУ3-14-77 |

3М-18 лист
3

Формат А4

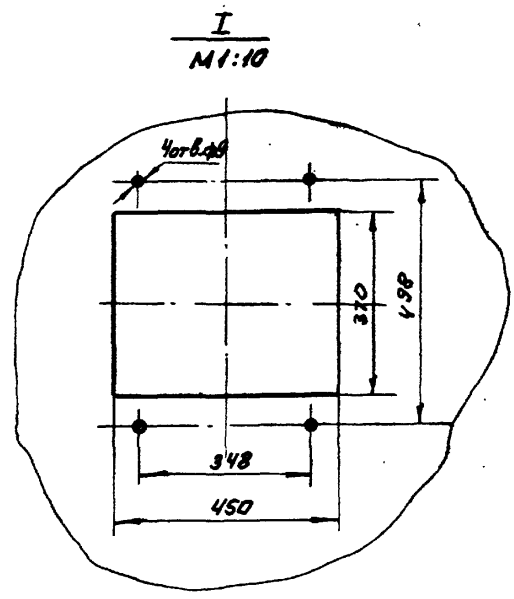
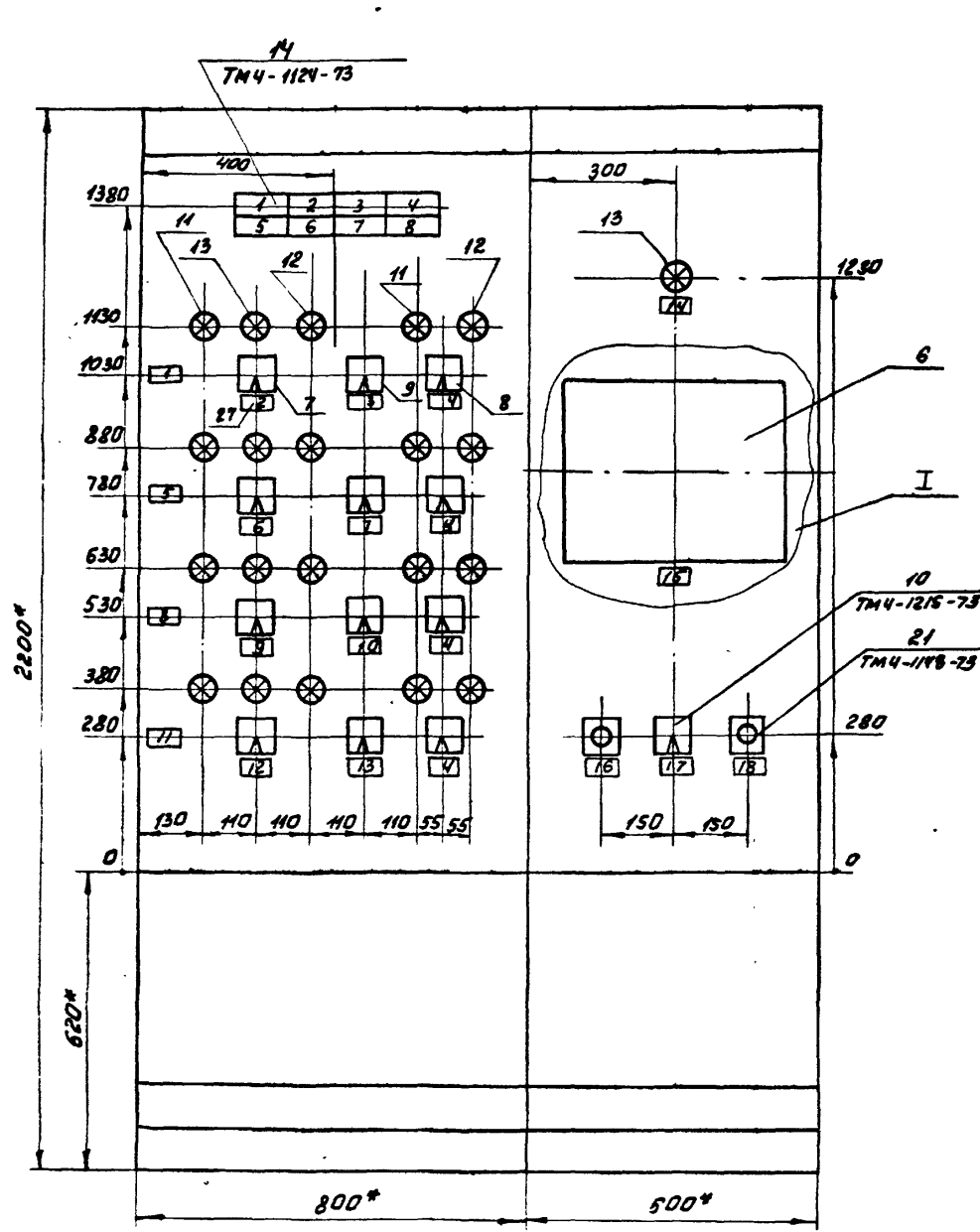
| поз. | Обозначение | Наименование | кол. | Примеч. |
|------|-------------|-----------------------------------|------|---------|
| 24 | | Блок зажимов БЗ-10 ТУ361750-74 | 18 | |
| 25 | | Упор ТУ36.1751-74 | 8 | |
| 26 | | Перемычка ПТУ36 1752-74 | 21 | |
| 27 | | Рамка РПМ 66x26 ТУ 36 1130-74 | 23 | |
| | | <u>Материалы</u> | | |
| 28 | | Пробор 380 ГОСТ 6323-78 ПВ1x15 | 300м | |

Таб. № 10. Технические условия

3М-18 лист
4

1973-05 9

Формат А4



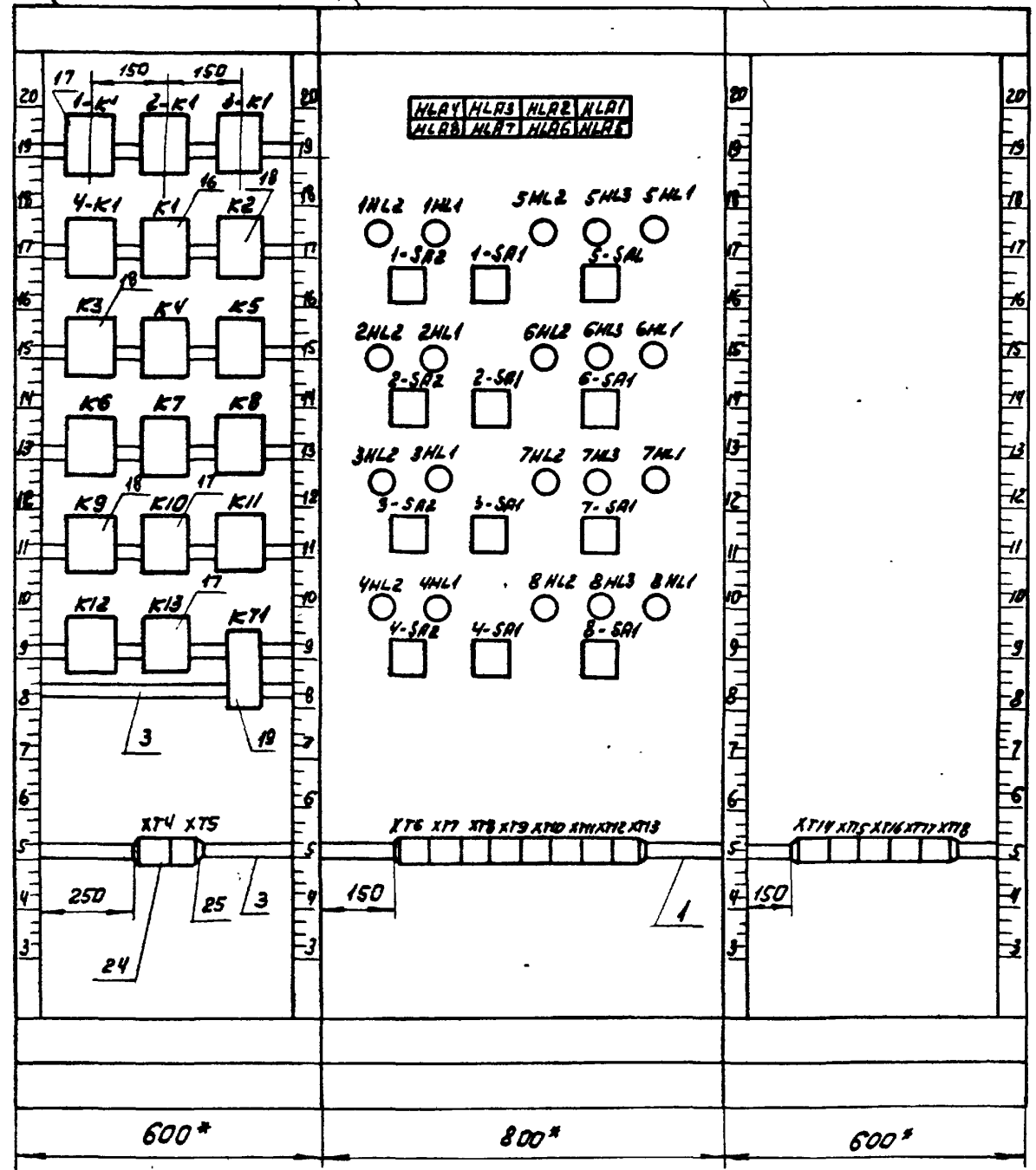
- 1* Размеры для справок
- 2 Покрытие - вариант 2 ост 3613-76
- 3 Таблицы соединений и подключений выполнены на основании черт. ЭМБ... ЭМ-9.

Вид на внутренние плоскости

Левая боковая стенка

Правая стенка секции 1

Правая боковая стенка



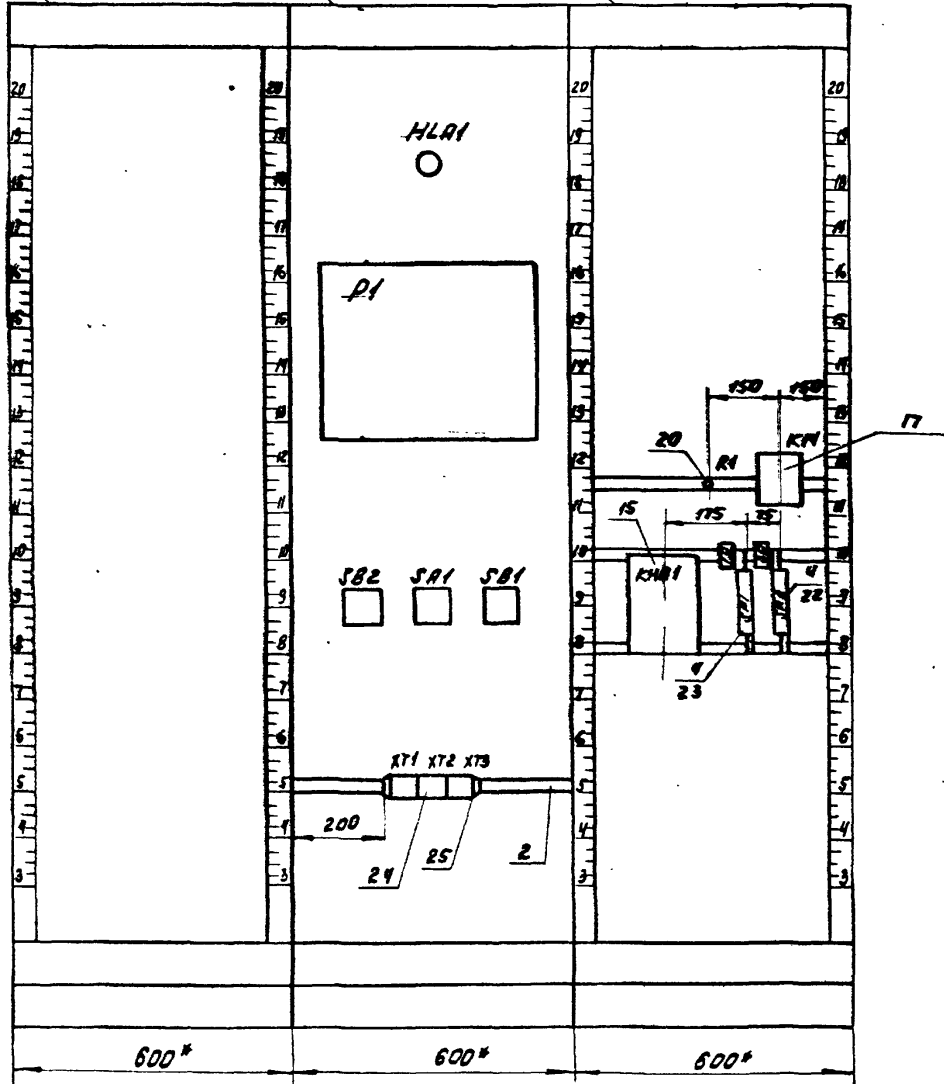
ЭМ-18 6

Вид на внутренние плоскости

Левая боковая
стенка

Передняя стенка
секции 2

Правая боковая
стенка



ЭМ-18 7

19173-05 12

формат А3

Продолжение таблицы 3

| Пробод- ник | Откуда идет | Куда поступает | Данные провода | Приме- чание |
|----------------|--|----------------|-------------------|-----------------|
| 445 | КНВ1/6 | | | |
| 448 | КНВ1/12 | КНВ1/7 | | п |
| 449 | К14/5 | К14/11 | | |
| 450 | SA1/11 | ХТ3/4 | | |
| 451 | SA1/12 | ХТ3/5 | | |
| 452 | К14/15 | К14/14 | | |
| 801 | ХТ3/10 | ХТ3/6 | | |
| 801 | SF1/1 | SF1/1 | | |
| 801 | SF1/1 | SF2/1 | ПВ1х15 | |
| 803 | SF2/1 | P1/XP9/2 | | |
| N | ХТ3/8 | ХТ3/9 | | п |
| N | | SA1/4 | | |
| N | | P1/XP9/1 | | |
| N | | HL1/2 | | |
| N | | К14/18 | | |
| N | | КНВ1/8 | | |
| N | | КНВ1/18 | | п |
| N | | КНВ1/16 | | п |
| 30МЛЯ | Рейку для уста- новки аппара- тов и приборов/4 | Стойка /4 | | |

ЭМ-18

лист

12

формат А4

Продолжение таблицы 3

| Пробод- ник | Откуда идет | Куда поступает | Данные провода | Приме- чание |
|-----------------|-------------|----------------|-------------------|-----------------|
| <u>Секция 1</u> | | | | |
| 1 | ХТ4/1 | К2/1 | | |
| 2 | ХТ4/2 | К2/18 | | |
| 3 | ХТ4/3 | К3/1 | | |
| 4 | ХТ4/4 | К3/18 | | |
| 5 | ХТ4/5 | К4/1 | | |
| 6 | ХТ4/6 | К4/18 | | |
| 7 | ХТ4/7 | К5/1 | | |
| 8 | ХТ4/8 | К5/18 | ПВ1х15 | |
| 9 | ХТ4/9 | К6/1 | | |
| 10 | ХТ4/10 | К6/18 | | |
| 11 | ХТ5/1 | К7/1 | | |
| 12 | ХТ5/2 | К7/18 | | |
| 13 | ХТ5/3 | К8/1 | | |
| 14 | ХТ5/4 | К8/18 | | |
| 15 | ХТ5/5 | К9/1 | | |
| 16 | ХТ5/6 | К9/18 | | |

КНВ и КНВЛ Проводы и Фидры

ЭМ-18

лист

13

1973-05

15

формат А4

Продолжение таблицы 3

| Провод- ник | Откуда идет | Куда поступает | Данные провода | Приме- чание |
|----------------|-------------|----------------|-------------------|-----------------|
| 401 | XT 5/7 | 4-SR1/7 | | |
| 401 | | 8-SR1/1 | | |
| 401 | | 7-SR1/1 | | |
| 401 | | 3-SR1/7 | | |
| 401 | | 2-SR1/7 | | |
| 401 | | 6-SR1/1 | | |
| 401 | | 5-SR1/1 | | |
| 401 | | 1-SR1/7 | | |
| 402 | 1-SR1/8 | 1-SR2/7 | ПВ1x15 | |
| 403 | 1-SR2/8 | 1-SR2/3 | | |
| 404 | 1-SR2/4 | 1-K1/2 | | |
| 405 | 1-K1/3 | HLR1/1 | | |
| 405 | HLR1/1 | HLR1/3 | | п |
| 405 | XT 5/8 | HLR8/2 | | |
| 405 | | HLR7/2 | | |
| 405 | | HLR6/2 | | |
| 405 | | HLR5/2 | | |
| 405 | | HLR1/2 | | |
| 405 | | HLR2/2 | | |

3М-18

Лист
14

формат А4

Продолжение таблицы 3

| Провод- ник | Откуда идет | Куда поступает | Данные провода | Приме- чание |
|----------------|-------------|----------------|-------------------|-----------------|
| 405 | | HLR3/2 | | |
| 405 | | HLR4/2 | | |
| 407 | XT 5/9 | HLR8/4 | | |
| 407 | | HLR7/2 | | |
| 407 | | HLR6/2 | | |
| 407 | | HLR5/2 | | |
| 407 | | HLR1/2 | | |
| 407 | | HLR2/2 | | |
| 407 | | HLR3/2 | ПВ1x15 | |
| 407 | | HLR4/2 | | |
| 408 | 2-SR1/8 | 2-SR2/7 | | |
| 409 | 2-SR2/8 | 2-SR2/3 | | п |
| 410 | 2-SR2/4 | 2-K1/2 | | |
| 411 | 2-K1/3 | HLR2/1 | | |
| 411 | HLR-2/1 | HLR2/3 | | п |
| 412 | 3-SR1/8 | 3-SR2/7 | | |
| 413 | 3-SR2/8 | 3-SR2/3 | | п |

Лист
15

3М-18

Лист
15

ПВ73-05 16

формат А4

Продолжение таблицы 3

| Провод- ник | Откуда идет | Куда поступает | Данные провода | Приме- чание |
|----------------|-------------|----------------|-------------------|-----------------|
| 414 | 3-SA2/4 | 3-K1/2 | | |
| 415 | 3-K1/3 | HLA3/1 | | |
| 415 | HLA3/1 | HLA3/3 | | н |
| 416 | 4-SA1/2 | 4-SA2/7 | | |
| 417 | 4-SA2/2 | 4-SA2/3 | | н |
| 418 | 4-SA2/4 | 4-K1/2 | | |
| 419 | 4-K1/3 | HLA4/1 | | |
| 419 | HLA4/1 | HLA4/3 | | н |
| 420 | XT13/6 | 5-SA1/2 | | |
| 421 | XT13/7 | K2/6 | н81x15 | |
| 421 | K2/6 | K2/12 | | н |
| 422 | K2/7 | K3/7 | | |
| 422 | | K4/7 | | |
| 422 | | K5/7 | | |
| 422 | | K6/7 | | |
| 422 | | K7/7 | | |
| 422 | | K8/7 | | |
| 422 | | K9/7 | | |
| 422 | | KT1/A | | |
| 422 | | KT1/B7 | | н |

3М-18

Лист
16

Формат А4

Продолжение таблицы 3

| Провод- ник | Откуда идет | Куда поступает | Данные провода | Приме- чание |
|----------------|-------------|----------------|-------------------|-----------------|
| 423 | XT13/8 | K6/6 | | |
| 423 | K6/6 | K6/12 | | н |
| 424 | KT1/28 | K1/1 | | |
| 425 | 6-SA1/2 | XT13/9 | | |
| 426 | XT13/10 | K3/6 | | |
| 426 | K3/6 | K3/12 | | н |
| 427 | XT14/1 | K7/6 | | |
| 427 | K7/6 | K7/12 | н81x15 | н |
| 428 | XT14/2 | 7-SA1/2 | | |
| 429 | XT14/3 | K4/6 | | |
| 429 | K4/6 | K4/12 | | н |
| 430 | XT14/4 | K8/6 | | |
| 430 | K8/6 | K8/12 | | н |
| 431 | XT14/5 | 8-SA1/2 | | |
| 432 | XT14/6 | K5/6 | | |
| 432 | K5/6 | K5/12 | | н |
| 433 | XT14/7 | K9/6 | | |
| 433 | K9/6 | K9/12 | | н |

3М-18

Лист
17

Формат А4

1973-05 17

Продолжение таблицы 3

| Пробод- ник | Откуда идет | Куда поступает | Данные провода | Приме- чание |
|----------------|-------------|----------------|-------------------|-----------------|
| 434 | K1/4 | K2/13 | | |
| 434 | K2/13 | K6/13 | | |
| 435 | K1/5 | K10/1 | | |
| 435 | K10/1 | K10/5 | | η |
| 435 | K10/5 | HLA6/1 | | |
| 435 | HLA3/1 | HLA5/3 | | η |
| 436 | K1/6 | K3/13 | | |
| 436 | K3/13 | K7/13 | | |
| 437 | K1/7 | K11/1 | | |
| 437 | K11/1 | K11/5 | ПВ1x1,5 | η |
| 437 | K11/5 | HLA6/1 | | |
| 437 | HLA6/1 | HLA6/3 | | η |
| 438 | K1/8 | K4/13 | | |
| 438 | K4/13 | K8/13 | | |
| 439 | K1/9 | K12/1 | | |
| 439 | K12/1 | K12/5 | | η |
| 439 | K12/5 | HLA7/1 | | |
| 439 | HLA7/1 | HLA7/3 | | η |

ЗМ-18

18

формат 4

Продолжение таблицы 3

| Пробод- ник | Откуда идет | Куда поступает | Данные провода | Приме- чание |
|----------------|-------------|----------------|-------------------|-----------------|
| 440 | K1/10 | K5/13 | | |
| 440 | K5/13 | K9/13 | | |
| 441 | K1/11 | K13/1 | | |
| 441 | K13/1 | K13/5 | | η |
| 441 | K13/5 | HLA8/1 | ПВ1x1,5 | |
| 441 | HLA8/1 | HLA8/3 | | η |
| 442 | XT5/10 | K13/4 | | |
| 442 | | K12/4 | | |
| 442 | | K11/4 | | |
| 442 | | K10/4 | | |
| 1-3 | XT6/8 | XT6/3 | η | η |
| 1-3 | XT6/8 | 1-SA1/1 | | |
| 1-3 | 1-SA1/1 | 1-SA1/5 | ПВ1x1,5 | η |
| 1-4 | XT15/2 | 1-SA1/2 | | |
| 1-6 | XT6/5 | XT6/6 | η | η |
| 1-6 | XT6/5 | 1-SA2/12 | | |
| 1-6 | 1-SA2/12 | 1-K1/5 | ПВ1x1,5 | |
| 1-7 | 1-SA2/1 | 1-SA1/6 | | |

Лит. № 221, Подпись и дата

ЗМ-18

18

13.05.73

18

формат 4

Продолжение таблицы 3

| провод- ник | Откуда идет | Куда поступает | Данные провода | Приме- чание |
|----------------|-------------|----------------|-------------------|-----------------|
| 1-8 | 1-SA2/2 | 1-SA2/4 | } | n |
| 1-8 | 1-SA2/4 | 1-K1/4 | | |
| 1-9 | X76/7 | 1-HL1/1 | } ПБ1x1,5 | |
| 1-9 | 1-HL1/1 | 1-K1/1 | | |
| 1-10 | X76/8 | 1-HL2/1 | } | |
| 2-3 | X77/1 | X77/2 | | |
| 2-3 | X77/1 | 2-SA1/1 | } ПБ1x1,5 | n |
| 2-3 | 2-SA1/1 | 2-SA1/5 | | |
| 2-4 | X715/10 | 2-SA1/2 | } | |
| 2-6 | X77/3 | X77/4 | | |
| 2-6 | X77/3 | 2-SA2/12 | } | |
| 2-6 | 2-SA2/12 | 2-K1/5 | | |
| 2-7 | 2-SA2/1 | 2-SA1/6 | } ПБ1x1,5 | |
| 2-8 | 2-SA2/2 | 2-SA2/11 | | |
| 2-8 | 2-SA2/11 | 2-K1/4 | } | |
| 2-9 | X77/5 | 2-HL1/1 | | |
| 2-9 | 2-HL1/1 | 2-K1/1 | } | |
| 2-10 | X77/6 | 2-HL2/1 | | |

3М-18

лист
20

формат А4

Продолжение таблицы 3

| Провод- ник | Откуда идет | Куда поступает | Данные провода | Приме- чание |
|----------------|-------------|----------------|-------------------|-----------------|
| 3-3 | X77/8 | X77/9 | } n | n |
| 3-3 | X77/8 | 3-SA1/1 | | |
| 3-3 | 3-SA1/1 | 3-SA1/5 | } ПБ1x1,5 | n |
| 3-4 | X716/8 | 3-SA1/2 | | |
| 3-6 | X78/1 | X78/2 | } n | n |
| 3-6 | X78/1 | 3-SA2/12 | | |
| 3-6 | 3-SA2/12 | 3-K1/5 | } | |
| 3-7 | 3-SA2/1 | 3-SA1/6 | | |
| 3-8 | 3-SA2/2 | 3-SA2/11 | } ПБ1x1,5 | n |
| 3-8 | 3-SA2/11 | 3-K1/4 | | |
| 3-9 | X78/3 | 3-HL1/1 | } | |
| 3-9 | 3-HL1/1 | 3-K1/1 | | |
| 3-10 | X78/4 | 3-HL2/1 | } | |
| 4-3 | X78/6 | X78/7 | | |
| 4-3 | X78/6 | 4-SA1/1 | } ПБ1x1,5 | n |
| 4-3 | 4-SA1/4 | 4-SA1/5 | | |
| 4-4 | X717/6 | 4-SA1/2 | } | |
| 4-6 | X78/9 | X78/10 | | |
| 4-6 | X78/9 | 4-SA2/12 | } ПБ1x1,5 | |

лист
21

3М-18

лист
21

формат А4

1973-05 19

Продолжение таблицы 3

| Провод- ник | Откуда идет | Куда поступает | Данные провода | Приме- чание |
|----------------|-------------|----------------|-------------------|-----------------|
| 4-6 | 4-SR2/12 | 4-K1/5 | | |
| 4-7 | 4-SR2/1 | 4-SR1/6 | | |
| 4-8 | 4-SR1/2 | 4-SR2/11 | | η |
| 4-8 | 4-SR2/11 | 4-K1/4 | | |
| 4-9 | X79/1 | 4-HL1/1 | } П81x15 | |
| 4-9 | 4-HL1/1 | 4-K1/1 | | |
| 4-10 | X79/2 | 4-HL2/1 | | |
| 5-4 | X715/3 | 5-HL1/1 | | |
| 5-6 | X715/4 | 5-SR1/5 | | |
| 5-6 | 5-SR1/5 | 5-SR1/7 | | η |
| 5-7 | X79/4 | X79/5 | η | η |
| 5-7 | X79/4 | 5-SR-1/8 | | |
| 5-9 | 5-SR1/6 | K2/4 | | |
| 5-10 | K2/5 | X715/5 | | |
| 5-11 | X715/6 | 5-HL3/1 | } П81x15 | |
| 5-12 | X715/7 | 5-SR1/9 | | |
| 5-12 | 5-SR1/3 | 5-SR1/9 | | η |
| 5-13 | 5-SR1/10 | X79/7 | | |
| 5-13 | X79/7 | X79/8 | η | η |

ЗМ-18

22

Формат А4

Продолжение таблицы 3

| Провод- ник | Откуда идет | Куда поступает | Данные провода | Приме- чание |
|----------------|-------------|----------------|-------------------|-----------------|
| 5-15 | 5-SR1/4 | K6/4 | | |
| 5-16 | K6/5 | X715/8 | | |
| 5-17 | X715/9 | 5-HL2/1 | } П81x15 | |
| 6-4 | X716/1 | 6-HL1/1 | | |
| 6-6 | X716/2 | 6-SR1/5 | | |
| 6-6 | 6-SR1/5 | 6-SR1/7 | | η |
| 6-7 | X710/5 | X710/6 | η | η |
| 6-7 | X710/5 | 6-SR1/8 | | |
| 6-9 | 6-SR1/6 | K3/4 | | |
| 6-10 | K3/5 | X716/3 | } П81x15 | |
| 6-11 | X716/4 | 6-HL3/1 | | |
| 6-12 | X716/5 | 6-SR-1/3 | | |
| 6-12 | 6-SR1/3 | 6-SR1/9 | | η |
| 6-13 | 6-SR1/10 | X710/8 | | |
| 6-13 | X710/8 | X710/9 | η | η |
| 6-15 | 6-SR1/4 | K7/4 | | |
| 6-16 | K7/5 | X716/6 | } П81x15 | |
| 6-17 | X716/7 | 6-HL2/1 | | |

ЗМ-18

23

1973-05 20

Формат А4

Продолжение таблицы 3

| Провод-ник | Откуда идет | Куда поступает | Данные провода | Приме-чание |
|------------|-------------|----------------|----------------|-------------|
| 7-4 | ХТ 16/9 | 7-НЛ1/1 | } ПВ1х15 | |
| 7-6 | ХТ 16/10 | 7-SR1/5 | | |
| 7-6 | 7-SR1/5 | 7-SR1/7 | | п |
| 7-7 | ХТ 11/7 | 7-SR1/8 | | |
| 7-9 | 7-SR1/6 | К4/4 | | |
| 7-10 | К4/6 | ХТ 17/1 | | |
| 7-11 | ХТ 17/2 | 7-НЛ3/1 | | |
| 7-12 | ХТ 17/3 | 7-SR1/3 | | |
| 7-12 | 7-SR1/3 | 7-SR1/9 | | п |
| 7-13 | 7-SR1/10 | ХТ 11/9 | | |
| 7-13 | ХТ 11/9 | ХТ 11/10 | п | п |
| 7-15 | 7-SR1/4 | К8/4 | | |
| 7-16 | К8/5 | ХТ 17/4 | | |
| 7-17 | ХТ 17/5 | 7-НЛ2/1 | } ПВ1х15 | |
| 8-4 | ХТ 17/7 | 8-НЛ1/1 | | |
| 8-6 | ХТ 17/8 | 8-SR1/5 | | |
| 8-6 | 8-SR1/5 | 8-SR1/7 | | п |

ЗМ-18

лист
24

формат А4

Продолжение таблицы 3

| Провод-ник | Откуда идет | Куда поступает | Данные провода | Приме-чание |
|------------|-------------|----------------|----------------|-------------|
| 8-7 | ХТ 12/7 | 8-SR1/8 | } | |
| 8-9 | 8-SR1/6 | К5/4 | | |
| 8-10 | К5/5 | ХТ 17/9 | | |
| 8-11 | ХТ 17/10 | 8-НЛ3/1 | } ПВ1х15 | |
| 8-12 | ХТ 18/1 | 8-SR1/3 | | |
| 8-12 | 8-SR1/3 | 8-SR1/9 | | п |
| 8-13 | 8-SR1/10 | ХТ 12/9 | | |
| 8-13 | ХТ 12/9 | ХТ 12/10 | п | п |
| 8-15 | 8-SR1/4 | К9/4 | } ПВ1х15 | |
| 8-16 | К9/5 | ХТ 18/2 | | |
| 8-17 | ХТ 18/3 | 8-НЛ2/1 | | |
| Н | ХТ 14/8 | ХТ 14/9 | п | п |
| Н | | ХТ 14/10 | п | п |
| Н | | 8-НЛ1/2 | } ПВ1х15 | |
| Н | | 8-НЛ3/2 | | |
| Н | | 8-НЛ2/2 | | |
| Н | | 4-НЛ1/2 | | |
| Н | | 4-НЛ2/2 | | |

лист
25

ЗМ-18

лист
25

1973-05 21

формат А4

продолжение таблицы

| проводник | Откуда идет | Куда поступает | Данные провода | Примечание |
|-----------|-------------|----------------|----------------|------------|
| N | | 3-НЛ2/2 | | |
| N | | 3-НЛ1/2 | | |
| N | | 7-НЛ2/2 | | |
| N | | 7-НЛ3/2 | | |
| N | | 7-НЛ1/2 | | |
| N | | 8-НЛ1/2 | | |
| N | | 6-НЛ3/2 | ПВ1х1,5 | |
| N | | 6-НЛ2/2 | | |
| N | | 2-НЛ1/2 | | |
| N | | 2-НЛ2/2 | | |
| N | | 1-НЛ2/2 | | |
| N | | 1-НЛ1/2 | | |
| N | | 5-НЛ2/2 | | |
| N | | 5-НЛ3/2 | | |
| N | | 5-НЛ1/2 | | |
| N | | 3-К1/18 | | |
| N | | 2-К1/18 | | |
| N | | 1-К1/18 | | |
| N | | 4-К1/18 | | |

ЭМ-18

Лист
26

формат А4

Продолжение таблицы 3

| проводник | Откуда идет | Куда поступает | Данные провода | Примечание |
|-----------|--|----------------|----------------|------------|
| N | | К10/18 | | |
| N | | КН/18 | | |
| N | | КТ1/В | | |
| N | | К13/18 | ПВ1х1,5 | |
| N | | К12/18 | | |
| Земля | Рейки для установки приборов и аппаратов/4 | Стойка/4 | | |

Конт. и под. Подп. и датч

ЭМ-18

Лист
27

1973-05

22

формат А4

Продолжение таблицы

Проводник таблицы

| Проводник | вывод | вид ком- таста | вывод | Проводник |
|-----------------|-------|----------------------|-------|-----------|
| <u>СЕКЦИЯ 1</u> | | | | |
| <u>1-К1</u> | | | | |
| 404 | 2 | P | 3 | 405 |
| 1-8 | 4 | 2 | 5 | 1-6 |
| 1-9 | 1 | K | 18 | N* |
| <u>2-К1</u> | | | | |
| 410 | 2 | P | 3 | 411 |
| 2-8 | 4 | 2 | 5 | 2-6 |
| 2-9 | 1 | K | 18 | N* |
| <u>3-К1</u> | | | | |
| 414 | 2 | P | 3 | 415 |
| 3-8 | 4 | 2 | 5 | 3-6 |
| 3-9 | 1 | K | 18 | N* |
| <u>4-К1</u> | | | | |
| 418 | 2 | P | 3 | 419 |
| 4-8 | 4 | 2 | 5 | 4-6 |
| 4-9 | 1 | K | 18 | N* |
| <u>К1</u> | | | | |
| 434 | 4 | 2 | 5 | 435 |
| 436 | 6 | 2 | 7 | 437 |
| 438 | 8 | 2 | 9 | 439 |
| 440 | 10 | 2 | 11 | 441 |
| 424 | 1 | K | 18 | N* |

| Проводник | вывод | вид ком- таста | вывод | Проводник |
|-----------|-------|----------------------|-------|-----------|
| <u>К2</u> | | | | |
| 5-9 | 4 | 2 | 5 | 5-10 |
| 421* | 6n | 2 | 7 | 422 |
| 421 | 12n | 2 | 13 | 434* |
| 1 | 1 | K | 18 | 2 |
| <u>К3</u> | | | | |
| 6-9 | 4 | 2 | 5 | 6-10 |
| 426* | 6n | 2 | 7 | 422* |
| 426 | 12n | 2 | 13 | 436* |
| 3 | 1 | K | 18 | 4 |
| <u>К4</u> | | | | |
| 7-9 | 4 | 2 | 5 | 7-10 |
| 429* | 6n | 2 | 7 | 422* |
| 429 | 12n | 2 | 13 | 438* |
| 5 | 1 | K | 18 | 6 |
| <u>К5</u> | | | | |
| 8-9 | 4 | 2 | 5 | 8-10 |
| 432* | 6n | 2 | 7 | 422* |
| 432 | 12n | 2 | 13 | 440* |
| 7 | 1 | K | 18 | 8 |

Продолжение таблицы

Продолжение таблицы

| проводник | вывод | вид ком- таста | вывод | проводник |
|-----------|-------|----------------------|-------|-----------|
| <u>К6</u> | | | | |
| 5-15 | 4 | 2 | 5 | 5-16 |
| 423* | 6n | 2 | 7 | 422* |
| 423 | 12n | 2 | 13 | 434 |
| 9 | 1 | K | 18 | 10 |
| <u>К7</u> | | | | |
| 6-15 | 4 | 2 | 5 | 6-16 |
| 427* | 6n | 2 | 7 | 422* |
| 427 | 12n | 2 | 13 | 436 |
| 11 | 1 | K | 18 | 12 |
| <u>К8</u> | | | | |
| 7-15 | 4 | 2 | 5 | 7-16 |
| 430* | 6n | 2 | 7 | 422* |
| 430 | 12n | 2 | 13 | 438 |
| 13 | 1 | K | 18 | 14 |
| <u>К9</u> | | | | |
| 8-15 | 4 | 2 | 5 | 8-16 |
| 433* | 6n | 2 | 7 | 422* |
| 433 | 12n | 2 | 13 | 440 |
| 15 | 1 | K | 18 | 16 |

| Проводник | вывод | вид ком- таста | вывод | Проводник |
|------------|-------|----------------------|-------|-----------|
| <u>К10</u> | | | | |
| 435* | 5n | 2 | 4 | 442 |
| 435* | 1n | K | 18 | N* |
| <u>К11</u> | | | | |
| 437* | 5n | 2 | 4 | 442* |
| 437* | 1n | K | 18 | N* |
| <u>К12</u> | | | | |
| 439* | 5n | 2 | 4 | 442* |
| 439* | 1n | K | 18 | N |
| <u>К13</u> | | | | |
| 441* | 5n | 2 | 4 | 442* |
| 441* | 1n | K | 18 | N |
| <u>К14</u> | | | | |
| 422 | 27n | 2 | 28 | 424 |
| 422* | 1n | K | 8 | N |
| <u>К15</u> | | | | |
| 1 | 1 | | 2 | 2 |
| 3 | 3 | | 4 | 4 |
| 5 | 5 | | 6 | 6 |
| 7 | 7 | | 8 | 8 |
| 9 | 9 | | 10 | 10 |

ЭМ-18 лист 32

формат А4

Илл. и табл. (таблицы и схемы)

ЭМ-18 лист 33

1973-05 25

формат А4

Продолжение таблицы

| Проводник | Выход | Вид ком. части | Выход | Проводник |
|-------------|-------|----------------|-------|-----------|
| <u>X75</u> | | | | |
| 11 | 1 | | 12 | |
| 13 | 3 | | 14 | |
| 15 | 5 | | 16 | |
| 401 | 7 | | 406 | |
| 407 | 9 | | 442 | |
| <u>HLR4</u> | | | | |
| 419* | 1n | | 406 | |
| 419 | 3n | | 407 | |
| <u>HLR3</u> | | | | |
| 415* | 1n | | 406* | |
| 415 | 3n | | 407* | |
| <u>HLR2</u> | | | | |
| 411* | 1n | | 406* | |
| 411 | 3n | | 407* | |
| <u>HLR1</u> | | | | |
| 405* | 1n | | 406* | |
| 405 | 3n | | 407* | |

Продолжение таблицы

| Проводник | Выход | Вид ком. части | Выход | Проводник |
|--------------|-------|----------------|-------|-----------|
| <u>HLR6</u> | | | | |
| 441* | 1n | | 406* | |
| 441 | 3n | | 407* | |
| <u>HLR7</u> | | | | |
| 439* | 1n | | 406* | |
| 439 | 3n | | 407* | |
| <u>HLR6</u> | | | | |
| 437* | 1n | | 406* | |
| 437 | 3n | | 407* | |
| <u>HLR5</u> | | | | |
| 435* | 1n | | 406* | |
| 435 | 3n | | 407* | |
| <u>HLR2</u> | | | | |
| 1-10 | 1 | | 2 | N* |
| <u>1-HL1</u> | | | | |
| 1-9* | 1 | | 2 | N* |
| <u>5-HL2</u> | | | | |
| 5-17 | 1 | | 2 | N* |
| <u>5-HL3</u> | | | | |
| 5-11 | 1 | | 2 | N* |
| <u>5-HL1</u> | | | | |
| 5-4 | 1 | | 2 | N* |

3М-18

лист
34

формат А4

Продолжение таблицы

| Проводник | Выход | Вид ком. части | Выход | Проводник |
|--------------|-------|----------------|-------|-----------|
| <u>1-SR2</u> | | | | |
| 1-7 | 1 | | 1-8 | |
| 403 | 3n | | 404 | |
| 402 | 7 | | 403 | |
| 1-8* | 1n | | 1-6* | |
| <u>1-SR1</u> | | | | |
| 1-3* | 1n | | 2 | 1-4 |
| 1-3 | 5n | | 6 | 1-7 |
| 401 | 7 | | 8 | 402 |
| <u>5-SR1</u> | | | | |
| 401* | 1 | | 2 | 420 |
| 5-12* | 3n | | 4 | 5-15 |
| 5-6* | 5n | | 6 | 5-9 |
| 5-6 | 7n | | 8 | 5-7 |
| 5-12 | 9n | | 10 | 5-13 |
| <u>2-HL2</u> | | | | |
| 2-10 | 1 | | 2 | N* |
| <u>2-HL1</u> | | | | |
| 2-9* | 1 | | 2 | N* |
| <u>6-HL2</u> | | | | |
| 6-17 | 1 | | 2 | N* |

Мил. в. разд. / Таблица 14

Продолжение таблицы

| Проводник | Выход | Вид ком. части | Выход | Проводник |
|--------------|-------|----------------|-------|-----------|
| <u>6-HL3</u> | | | | |
| 6-11 | 1 | | 2 | N* |
| <u>6-HL2</u> | | | | |
| 6-17 | 1 | | 2 | N* |
| <u>6-HL1</u> | | | | |
| 6-4 | 1 | | 2 | N* |
| <u>2-SR2</u> | | | | |
| 2-7 | 1 | | 1-2 | 2-8 |
| 409 | 3n | | 4 | 410 |
| 408 | 7 | | 1-8 | 409 |
| 2-8* | 1n | | 12 | 2-6* |
| <u>2-SR1</u> | | | | |
| 2-3* | 1n | | 2 | 2-4 |
| 2-3 | 5n | | 6 | 2-7 |
| 401* | 7 | | 8 | 408 |
| <u>6-SR1</u> | | | | |
| 401* | 1 | | 2 | 425 |
| 6-12* | 3n | | 4 | 6-15 |
| 6-6* | 5n | | 6 | 6-9 |
| 6-6 | 7n | | 8 | 6-7 |
| 6-12 | 9n | | 10 | 6-13 |

3М-18

лист
35

формат А4

19173-05 26

| Формат | Язык | Получ. | Обозначение | Наименование | кол. | Примеч. |
|--------|------|--------|-------------|--|--------|---------|
| * | | | ЗМ-20 ДВ | <u>Документация</u> Чертеж общего вида | 12, 11 | |
| 12 | | | ЗМ-20 СХ | Схема электрическая соединения | | |
| 11 | | | ЗМ-20 ПН | Таблица перечня надписей | | |
| | | | | <u>Сборочные единицы</u> | | |
| | | | | Н1 01 | | |
| | 01 | | | Пост ПКС 212-213 тол. верх 1/3 1р, тол. ниж 1/3 1р | 01 | Д* |
| | 02 | | | Пост ПКС 212-3У3 тол. верх 1/3 1р тол. сред. 1/3 1р, тол. ниж 1/3 1р | | Г* |
| | 03 | | | Трансформатор ОСМ - 085-35 0 280/24 | 01 | Е* |
| | | | | Н31 01 | | |
| | 04 | | | Тумблер ТВ1-1 | 02 | 6*, 5* |
| | | | | Колодка на 10 зажимов на ток 10А | 04 | |

* Позиционные обозначения
см. таблицу на листе 2 черт. ЗМ-20 ДВ

| | | ЗМ-20 | | | |
|-----------|---------------|-------|--------|-----------|---------------|
| Изд. отд. | Болотов И.А. | Лист | Листов | Изд. отд. | Болотов И.А. |
| Гл. спец. | Редников И.А. | Р | 1 | Гл. спец. | Редников И.А. |
| Н.контр. | Фещин В.А. | Ф | 1 | Н.контр. | Фещин В.А. |
| И.инж. | Фещин В.А. | Ф | 1 | И.инж. | Фещин В.А. |
| Рис. вед. | Тасманян Г.С. | Т | 1 | Рис. вед. | Тасманян Г.С. |
| Вед. инж. | Рязанов Г.А. | Р | 1 | Вед. инж. | Рязанов Г.А. |

Ящик 1Я (2Я, 3Я, 4Я)
Таблица технических
данных и аппаратов

Содержит лист Листов

Новобориславский проект

| Получ. | Сп.инж. | Надпись | Получ. | Место надписи | Текст | кол. | Изд. отд. | Болотов | И.А. |
|--------|---------|---------|---------|------------------|----------------------------------|------|-----------|---------|------|
| | | | | | <u>ЯЩИК 1 Я</u> | | | | |
| | | А | Таблица | 1Я | | 1 | | | |
| | | Б | 1-51 | Таблица | Щитосред 1 выключ. безопасн. | 1 | | | |
| | | В | 5-51 | Таблица | Щитов. затвор 5. выключ. безоп. | 1 | | | |
| | | Г | 5-5В1 | Таблица | Щитовой затвор 5 | 1 | | | |
| | | Д | 1-5В1 | Таблица | Щитосред 1 | 1 | | | |
| | | Е | TV1 | Таблица | Тр-р освещения | 1 | | | |
| | | | | | <u>ЯЩИК 2 Я</u> | | | | |
| | | А | Таблица | 2Я | | 1 | | | |
| | | Б | 2-51 | Таблица | Щитосред 2. выключ. безопасн. | 1 | | | |
| | | В | 6-51 | Таблица | Щитовой затвор 6. выключ. безоп. | 1 | | | |
| | | Г | 6-5В1 | Таблица | Щитовой затвор 6 | 1 | | | |
| | | Д | 1-5В1 | Таблица | Щитосред 2 | 1 | | | |
| | | Е | TV2 | Таблица | Тр-р освещения | 1 | | | |
| | | | | | <u>ЯЩИК 3 Я</u> | | | | |
| | | А | Таблица | 3Я | | 1 | | | |
| | | Б | 3-51 | Таблица | Щитосред 3. выключ. безопасн. | 1 | | | |
| | | В | 7-51 | Таблица | Щитов. затвор 7. выключ. безоп. | 1 | | | |
| | | Г | 7-5В1 | Таблица | Щитовой затвор 7 | 1 | | | |
| | | Д | 3-5В1 | Таблица | Щитосред 3 | 1 | | | |
| | | Е | TV3 | Таблица | Тр-р освещения | 1 | | | |

| | | ЗМ-20 ПН | | | |
|-----------|---------------|----------|--------|-----------|---------------|
| Изд. отд. | Болотов И.А. | Лист | Листов | Изд. отд. | Болотов И.А. |
| Гл. спец. | Редников И.А. | Р | 1 | Гл. спец. | Редников И.А. |
| Н.контр. | Фещин В.А. | Ф | 1 | Н.контр. | Фещин В.А. |
| И.инж. | Фещин В.А. | Ф | 1 | И.инж. | Фещин В.А. |
| Рис. вед. | Тасманян Г.С. | Т | 1 | Рис. вед. | Тасманян Г.С. |
| Вед. инж. | Рязанов Г.А. | Р | 1 | Вед. инж. | Рязанов Г.А. |

Ящик 1Я (2Я, 3Я, 4Я)
Таблица
перечня надписей

Содержит лист Листов

Новобориславский проект

Расшифровка буквенных обозначений

| Обозначение ящика | Обозначение аппарата | | | | |
|----------------------|----------------------|------|-------|-------|-----|
| | А | Б | В | Г | Д |
| 1А | 1-51 | 5-51 | 5-5В1 | 1-5В1 | TV1 |
| 2А | 2-51 | 6-51 | 6-5В1 | 2-5В1 | TV2 |
| 3А | 3-51 | 7-51 | 7-5В1 | 3-5В1 | TV3 |
| 4А | 4-51 | 8-51 | 8-5В1 | 4-5В1 | TV4 |

ЗМ-20 08

лист
2

Формат А4

| Почтовый | Справочный | Таблица | Местные обозначения | Место надписи | Текст | кол. | Вид шрифта | Состояние |
|----------|------------|---------|---------------------|---------------|----------------------------------|------|------------|-----------|
| | | | | | <u>Ящик 4</u> | | | |
| | А | | | Табличка | 4А | 1 | | |
| | Б | 4-51 | | Табличка | Щитов. затвор 4 выключ. безопас. | 1 | | |
| | В | 8-51 | | Табличка | Щитов. затвор 8 выключ. безоп. | 1 | | |
| | Г | 8-5В1 | | Табличка | Щитовый затвор 8 | 1 | | |
| | Д | 4-5В1 | | Табличка | Щиток 4 | 1 | | |
| | Е | TV4 | | Табличка | ТР-р освещения | 1 | | |
| | | | | | | | | |
| | | | | | | | | |
| | Г | TV2 | | Табличка | Трансформатор освещения | 1 | | |

Итого под таблицей и др.

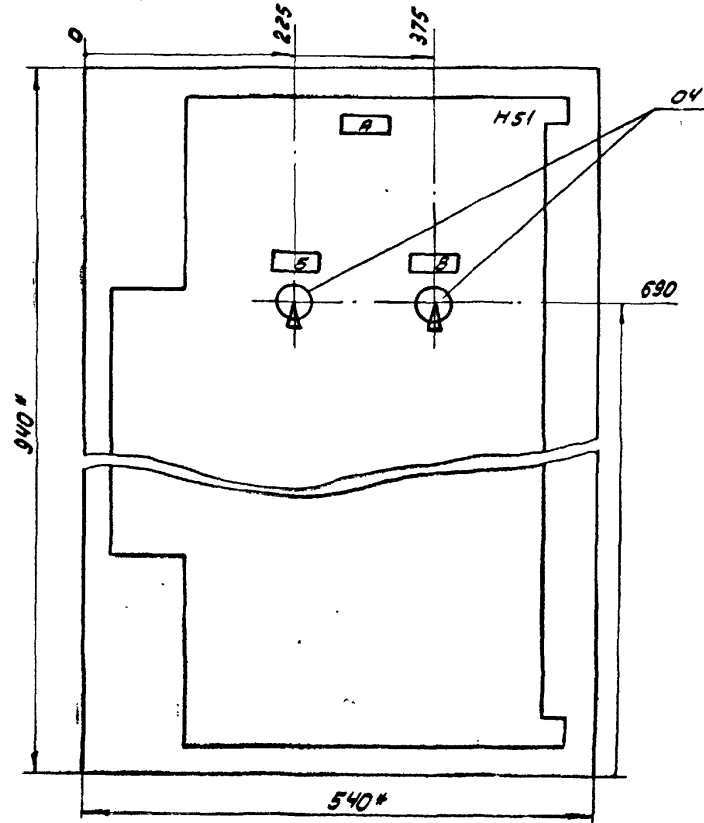
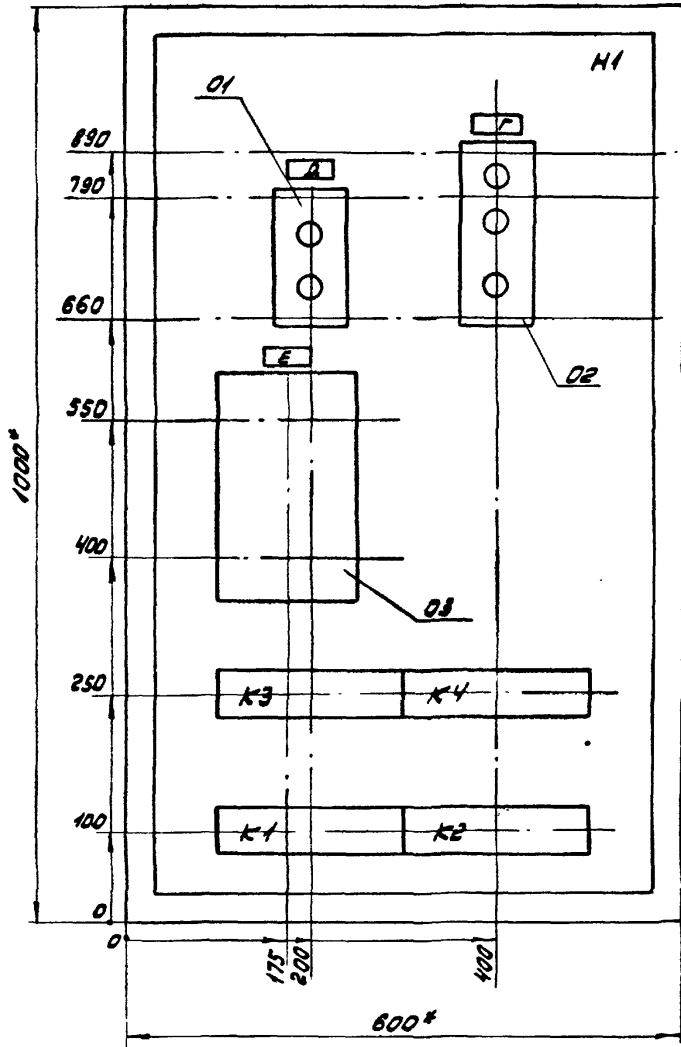
ЗМ-20ПН

лист
2

19173-05 30

Формат А4

Вид спереди
Дверь не показана



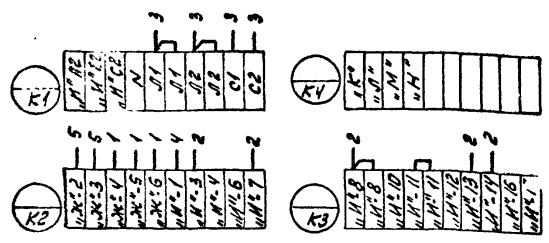
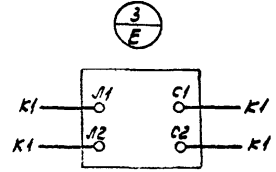
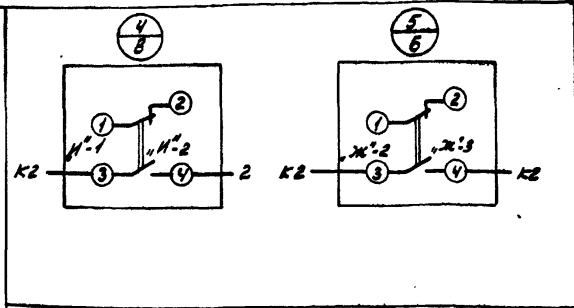
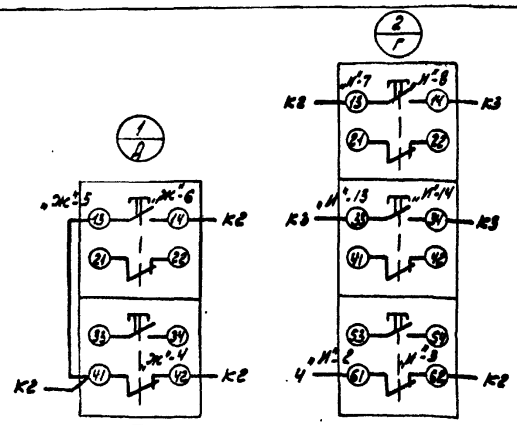
| ЭМ-20 08 | | | | | | |
|-------------|------------|----|------|----------------------------|----------------------|------|
| Нач. отд. | Болотов | М. | | | Стация | Лист |
| Л. спец. | Редников | М. | 3582 | Отстойники канализационные | р | 1 |
| Н. конст. | Фрошин | М. | | радиальные вторичные уз | | 2 |
| Л. инж. пр. | Фрошин | М. | | сварного ж/б диаметром 300 | | |
| Рук. бр. | Лаволоцкий | М. | | Ящик 1Я (2Я, 3Я, 4Я) | Мосводканалмилпроект | |
| Рук. бр. | Гасманя | М. | | четверть общего | | |
| Вед. инж. | Рязанова | М. | | вид | | |

19.173-05 34

формат А3

Вид спереди

Дверь ящика
Вид со стороны монтажа



| Обознач. ящика | Обозначение аппарата | | | | | Маркировка | | | | Обозначен. проводов | |
|----------------|----------------------|------|-------|-------|-----|------------|----|----|----|---------------------|---|
| | А | Б | В | Г | Д | Е | К | Л | М | Н | Ж |
| 1Я | 1-С1 | 5-С1 | 5-СВ1 | 1-СВ1 | ТУ1 | 17 | 18 | 25 | 26 | 1 | 5 |
| 2Я | 2-С1 | 6-С1 | 6-СВ1 | 2-СВ1 | ТУ2 | 19 | 20 | 27 | 28 | 2 | 6 |
| 3Я | 3-С1 | 7-С1 | 7-СВ1 | 3-СВ1 | ТУ3 | 21 | 22 | 29 | 30 | 3 | 7 |
| 4Я | 4-С1 | 8-С1 | 8-СВ1 | 4-СВ1 | ТУ4 | 23 | 24 | 31 | 32 | 4 | 8 |

| 3М-20 СХ | | | | | | |
|-------------|-------------|------|--------------------------------|----------|------|-------------------------------|
| Мат. зап. | болотов | МЗ | Стальнойки канализационные | Стальной | Лист | Листов |
| Кл. спец. | Родников | В.И. | радиальные стальнойки из | Р | | |
| Н. Кандр. | Фещин | А.В. | соединяемого эл. диаметром 30м | | | |
| С. Кандр. | Фещин | В.В. | | | | |
| Р. Кандр. | Гос. Кандр. | А.В. | Ящик 1Я (2Я, 3Я, 4Я) | | | №-сводоканализационный проект |
| Вед. Кандр. | Павлов | В.И. | Схема соединений | | | |

| Поз, обозна- чение, номер монтаж. ед. | Обозначение | Наименование | кол. | Примечан. |
|---|---|--------------|------|-----------|
| 1 | Опись документов | ЗМ-21 | | |
| 2 | Таблица УК и техни- ческих данных аппаратуры по заказу | ЗМ-22 | | |
| 3 | Схема расположе- ния УК | ЗМ-23 | | |

1
2
3
4
5
6
7
8
9
10
11
12
13
14
15
16
17
18
19
20
21
22
23
24
25
26
27
28
29
30
31
32
33
34
35
36
37
38
39
40
41
42
43
44
45
46
47
48
49
50

| | | | |
|-----------|--------------|---|--------------------------|
| ЗМ-21 | | | |
| нач. отд. | Болотов М.А. | Задание заводу на изготовление сборки РТЗД. Опись документов. | Страниц Лист Листов Р |
| гл. спец. | Редников | | |
| н. конт. | Фещин | | |
| ГИП | Фещин | | |
| Умк. | Редюк | | |

формат А4

| Поз, обозна- чение, номер монтаж. ед. | Обозначение | Наименование | кол. | Примечан. |
|---|-------------|--------------------|------|-----------|
| | | РТЗД | | |
| | | Шкаф Ш-196 | 1 | |
| | | Блок В | 1 | |
| | | Реактор | | |
| | | Шкаф Ш-197 | 1 | |
| | | Блок 12 | 1 | |
| | | Автомат АПСД-ЗМГ | | |
| F | | ИИ: 2,5А; Iогс: 9И | 4 | |
| | | Б.К. 232Р | | |
| | | Блок 2 | 2 | |
| | | Автомат АПСД-ЗМГ | | |
| F | | ИИ: 4А; Iогс: 9И | 4 | |
| K | | РТ 40/10 | 4 | |
| | | Блок 5 | 1 | |
| | | Автомат АПСД-ЗМГ | | |
| F | | ИИ: 4А; Iогс: 9И | 6 | |

ИИ. н. спец. Редников и Фещин

| | | | |
|-----------|--------------|---|--------------------------|
| ЗМ-22 | | | |
| нач. отд. | Болотов М.А. | Таблица УК и техни- ческих данных оп- пературы по зака- зу | Страниц Лист Листов Р |
| гл. спец. | Редников | | |
| н. конт. | Фещин | | |
| ГИП | Фещин | | |
| Умк. | Редюк | | |

1973-05 33 формат А4

