

ТИПОВОЙ ПРОЕКТ
902-2-376.83

ОТСТОЙНИКИ
КАНАЛИЗАЦИОННЫЕ .
РАДИАЛЬНЫЕ ВТОРИЧНЫЕ
ИЗ СБОРНОГО ЖЕЛЕЗОБЕТОНА
ДИАМЕТРОМ 30 м

Альбом VII

2489-ПК

19173-08
ЦЕНЯ 2-36

**ЦЕНТРАЛЬНЫЙ ИНСТИТУТ ТИПОВОГО ПРОЕКТИРОВАНИЯ
ГОССТРОЯ СССР**

Москва, А-445, Смольная ул., 22

Сдано в печать *лѝ* 1983 года

Заказ № **137/3** Тираж **550** экз.

СОДЕРЖАНИЕ АЛЬБОМА

Наименование	Обозначение чертежа	№ № стр.
1	2	3
Титульный лист		1
Содержание альбома		2
Затвор плоский регулирующий с водосливом шириной 800мм		
Ведомость покупных изделий	1Ф.685.00.000ВП	3
Затвор плоский регулирующий с водосли- вом шириной 800мм. Спецификация лист 1+2	1Ф.685.00.000	3
Затвор плоский регулирующий с водосливом шириной 800мм лист 1	1Ф.685.00.000СБ	4
лист 2		5
Рама. Спецификация лист 1+2	1Ф.685.01.000	5
Рама	1Ф.685.01.000СБ	6
Корпус рамы	1Ф.685.01.100СБ	7
Корпус рамы. Спецификация	1Ф.685.01.100	7
Направляющая	1Ф.685.01.101	7
Стенка	1Ф.685.01.102	8
Янкер	1Ф.685.01.103	8
Поперечина	1Ф.685.01.001	8
Ветавка	1Ф.685.01.002	8
Янкер	1Ф.685.01.003	9
Щит с водосливом. Спецификация	1Ф.685.02.000	9
Щит с водосливом	1Ф.685.02.000СБ	9
Лист	1Ф.685.02.001	9
Ребро	1Ф.685.02.002	10
Полоса	1Ф.685.02.003	10
Ушко	1Ф.685.02.004	10
Втулка кулачковая	1Ф.685.03.001	10
Подпятник. Спецификация лист 1+2	1Ф.685.03.000	11
Подпятник	1Ф.685.03.000СБ	11
Основание	1Ф.685.03.100СБ	12
Основание. Спецификация	1Ф.685.03.100	12
Корпус. Спецификация	1Ф.685.03.200	12
Корпус	1Ф.685.03.200СБ	13
Фланец	1Ф.685.03.201	13
Обечайка	1Ф.685.03.202	13
Фланец	1Ф.685.03.203	14
Гайка	1Ф.685.03.002	14
Колпак. Спецификация	1Ф.685.04.000	14
Колпак	1Ф.685.04.000СБ	14
Фланец	1Ф.685.04.001	15
Штанга винтовая	1Ф.685.00.001	15
Ось	1Ф.685.00.002	15
Ограждение	1Ф.686.00.001	15
Затвор плоский поверхностный 1200x1000	1Ф.686.00.000СБ	16

1	2	3
Затвор плоский поверхностный 1200x1000. Спецификация лист 1+2	1Ф.686.00.000	17
Щит.	1Ф.686.01.000СБ	17
Щит. Спецификация	1Ф.686.01.000	18
Металлоконструкция щита. Спецификация	1Ф.686.01.100	18
Металлоконструкция щита	1Ф.686.01.100СБ	18
Ригель	1Ф.686.01.101	19
Ребро	1Ф.686.01.102	19
Уплотнение	1Ф.686.01.001	19
Полоса	1Ф.686.01.002	19
Рама затвора	1Ф.686.02.000СБ	20
Рама. Спецификация лист 1+2	1Ф.686.02.000	21
Поперечина	1Ф.686.02.001	21
Направляющая	1Ф.686.02.002	21
Янкер	1Ф.686.02.003	22
Угольник	1Ф.686.02.004	22
Полоса	1Ф.686.02.005	22
Уплотнение	1Ф.686.02.006	22
Привод ручной. Спецификация	1Ф.686.03.000	23
Привод ручной	1Ф.686.03.000СБ	23
Маховик	1Ф.686.03.001	23
Гайка подземная	1Ф.686.03.002	23
Шпилька	1Ф.686.03.003	24
Пластина верхняя	1Ф.686.03.004	24
Пластина нижняя	1Ф.686.03.005	24
Штанга винтовая	1Ф.686.00.002	24
Палец	1Ф.686.00.003	25
Установка сигнализатора уровня осадка с фотосопротивлением. Спецификация	ЗР.79.000	25
Скоба закладная. Спецификация	ЗР.79.100	25
Скоба закладная	ЗР.79.100СБ	25
Установка сигнализатора уровня осадка с фотосопротивлением	ЗР.79.000СБ	26
Упор	ЗР.79.101	27
Шпилька	ЗР.79.102	27
Скоба	ЗР.79.103	27
Прижим. Спецификация	ЗР.79.200	27
Прижим	ЗР.79.200СБ	28
Полоса	ЗР.79.201	28
Патрубок закладной	ЗР.79.001	28
Тройник колой 45° 630x10-820x10. Спецификация	6С.53.131.000	28
Тройник колой 45° 630x10-820x10	6С.53.131.000СБ	29
Патрубок	6С.53.131.001	29
Патрубок 2030x10	6С.70.32	(29)

№ строки	Наименование	Обозначение документа на поставку	Поставщик	Куда входит (обозначение)	Количество				Примечание
					на изделие	в комплект	на реулер	всего	
1	Подшипник 8113	ГОСТ 6874-75		1Ф.685.01.300	1			1	
2	Масленка 1.246	ГОСТ 19853-74		1Ф.685.01.300	1			1	
3	Кольцо СП 81-64-6	ГОСТ 6808-71 МН 180-61			2			2	
4	Болт М6х16.58.096	ГОСТ 7798-70			4			4	
5	М6 х 35.58.096				4			4	
6	М12 х 40.58.096				20			20	
7	М12 х 130.58.096				2			2	
8	Гайка М6.58.096	ГОСТ 5915-70			4			4	
9	Гайка М12.58.096				30			30	
10	Винт М4 х 12.58.096	ГОСТ 1477-75			2			2	
11	Шайба 12.65Г	ГОСТ 6402-70			4			4	
12	Шпилька М12-60х50 58.096	ГОСТ 22034-76			8			8	
13	Шпилька 6,3х50-001	ГОСТ 397-79			2			2	
14									
15									
16									
17									
18									
19									
20									
21									
22									
23									
24									
25									
26									
27									

1Ф.685.00.000 ВП

Изм. Лист № докум. Подп. Дата
 Разр. Кривичнев Крив
 Пров. Пендерева
 Рук. Пендерева
 Н.контр. Потушков
 Утв. Гаврилов

Затвор плоский регулирующий с водосливом шириной 800мм
 Ведомость покупных изделий

Лист Лист Листов
 1 1 2

Мотводоканалпроект
 Отдел №5
 формат 12

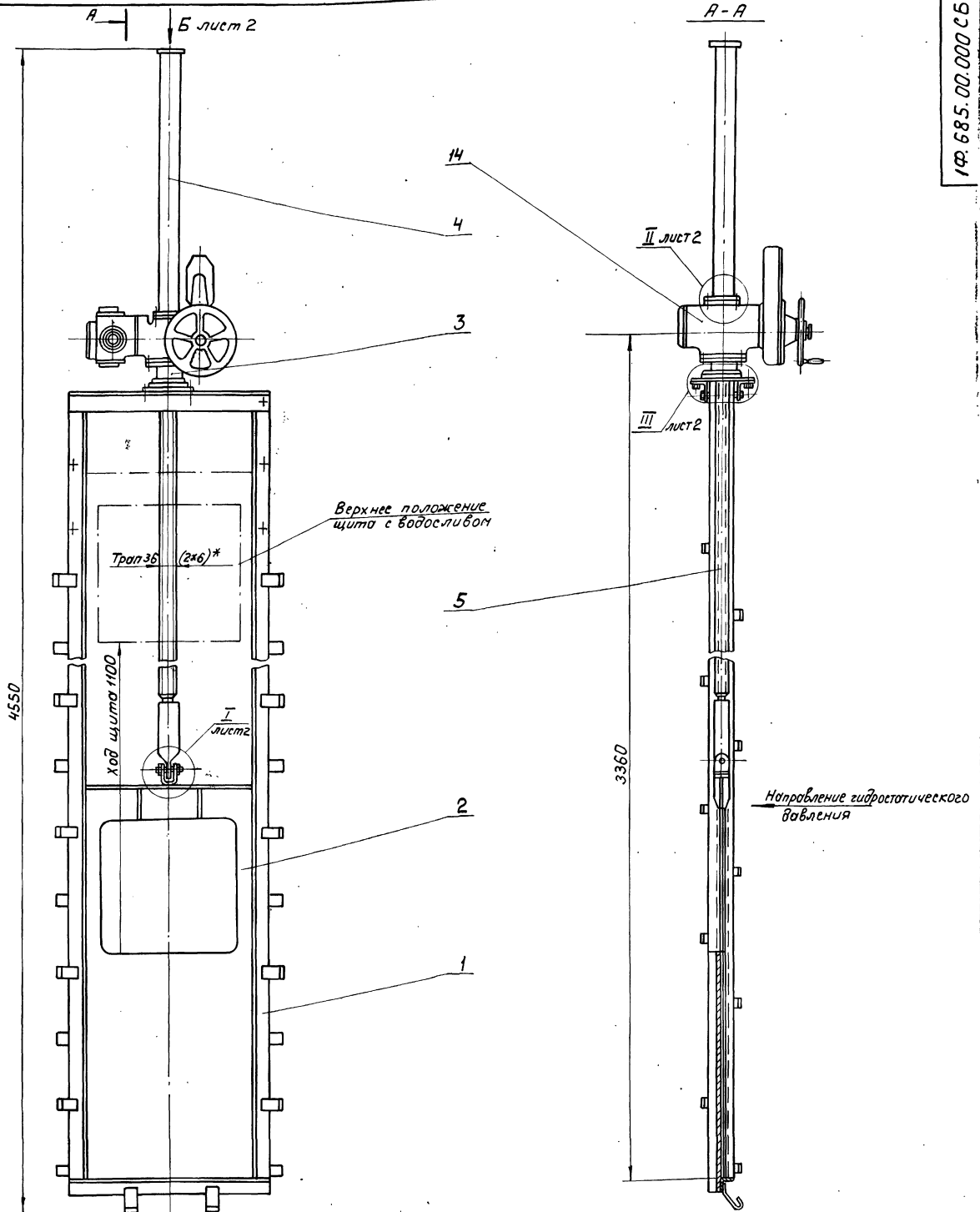
Формат	Зона	Лист	Обозначение	Наименование	Кол.	Примечание
				<u>Документация</u>		
*			1Ф.685.00.000 СБ	Сборочный чертёж		*22,12
12			1Ф.685.00.000 ВП	Ведомость покупных изделий		
				<u>Сборочные единицы</u>		
11	1		1Ф.685.01.000	Рана	1	
11	2		1Ф.685.02.000	Щит с водосливом	1	
11	3		1Ф.685.03.000	Подпятник	1	
11	4		1Ф.685.04.000	Колпак	1	
				<u>Детали</u>		
11	5		1Ф.685.00.001	Штанга винтовая	1	
11	6		1Ф.685.00.002	Ось	1	
				<u>Стандартные изделия</u>		
				Болт М6х16.58.096		
				ГОСТ 7798-70	4	
				1Ф.685.00.000		
				Затвор плоский регулирующий с водосливом шириной 800мм		
				Лит. Лист Листов		
				1 1 2		
				Мотводоканалпроект Отдел №5		
				формат 11		

Формат	Зона	Лист	Обозначение	Наименование	Кол.	Примечание
				Болт М6х35.58.096		
				ГОСТ 7798-70	4	
				Гайка М6.5.096		
				ГОСТ 5915-70	4	
				Гайка М12.5.096		
				ГОСТ 5915-70	4	
				Шайба 12.65Г.09		
				ГОСТ 6402-70	4	
				Шпилька М12-60х50.58.096		
				ГОСТ 22033-76	4	
				Шпилька 6,3х50-001		
				ГОСТ 397-79	2	
				<u>Покупные изделия</u>		
				Электропривод		
				Б099.098-07М	1	по ТУм электр. привода
				1Ф.685.00.000		
				Лит. Лист Листов		
				1 1 2		
				Мотводоканалпроект Отдел №5		
				формат 11		

Изм. Лист № докум. Подп. Дата

1Ф.685.00.000

копирован: 1973-08 4 формат 11



Техническая характеристика

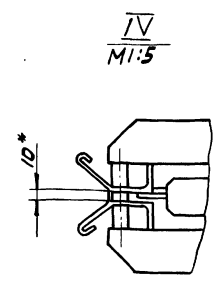
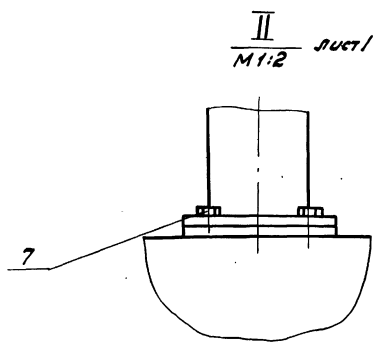
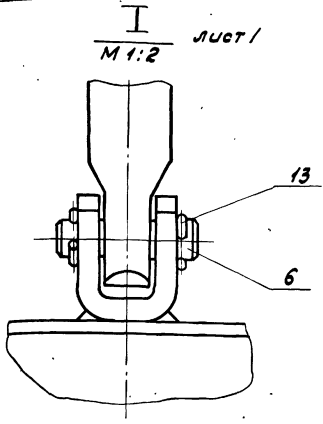
Тип затвора	Плоский скользящий с подвижным водосливом без специальных уплотнительн. устр-ств
Ширина водослива	800 мм
Ход подвижного водослива	1100 мм
Направление гидростатического давления	одностороннее по стрелке
Общее давление на щит в его верхнем положении	600 кг
Тип привода	Б 099-098-07Н
Время необходимое для полного подъема или опускания щита	≈ 1,7 мин.
Максимальное усилие на рукоятке	12 кг

Технические требования

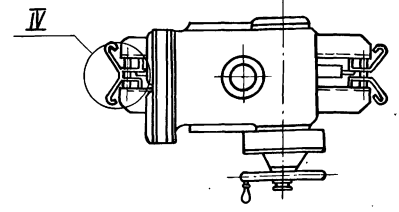
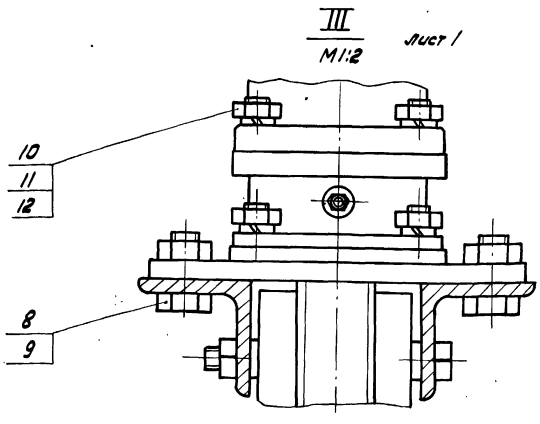
1. Затвор покрыт грунтом ХС-010, серый, лак ХС-76 IV В ГОСТ 9355-81 кругом, за исключением обрабатываемых и сопрягающихся поверхностей, а также поверхностей сопрягающихся со штрабным бетоном.
2. Для трущихся деталей подвального механизма следует применять смазку ЦИАТИМ-203 ГОСТ 8773-73.
3. Размеры для справок.

				1Ф.685.00.000 СБ	
Изм.	Лист	№ док.	Подп.	Дата	Затвор плоский регулирующийся с водосливом шириной 800 мм сварочный чертеж
Разработ.	Кричинная	Крыж.			
Проб.	Пендерева	И.О.			Лит. Масса Масштаб
Рук.	Пендерева				И 303 1:10
И.контр.	Патутков	И.И.			Лист 1 Листов ?
					Мосводоканалмашпроект. Отдел № 5

1 ф. 685.00.000сб



Вид Б лист 1



1 ф. 685.00.000сб лист 2
Формат 12

Формат	Зона	Позиц	Обозначение	Наименование	Кол.	Примечание
				Документация		
		22	1 ф. 685.01.000сб	Сборочный чертеж		
				Сборочные единицы		
		11	1 ф. 685.01.100	Корпус рамы	1	
				Детали		
		11	2 1 ф. 685.01.001	Полеречина	2	
		11	3 1 ф. 685.01.002	Вставка	2	
		11	4 1 ф. 685.01.003	Янкер	16	
		54	5 1 ф. 685.01.004	Втулка		
				Труба 20х3 ГОСТ 8734-75 810 ГОСТ 8733-74		
				L = 39h14	4	0,05 кг
		54	6 1 ф. 685.01.005	Втулка		
				Труба 20х3 ГОСТ 8734-75 810 ГОСТ 8733-74		
				L = 10h14	6	0,01 кг

1 ф. 685.01.000

Рама

Лист 1 из 7 листов
Исполнитель: Мосводопроект
Отдел №5
Формат 11

Формат	Зона	Поз.	Обозначение	Наименование	Кол.	Примечание
		64	7 1 ф. 685.01.006	Направляющая		
				Уголок 6-63х40х6 ГОСТ 8510-72 8 стандарт ГОСТ 535-79		
				L = 3190h14	2	14,8 кг
				Стандартные изделия		
			8	Болт М12х40.58.096		
				ГОСТ 7798-70	20	
			9	Болт М12х30.58.096		
				ГОСТ 7798-70	2	
			10	Гайка М12.5.096		
				ГОСТ 5915-70	22	

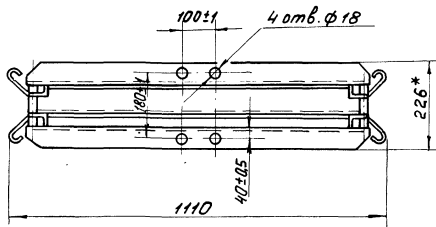
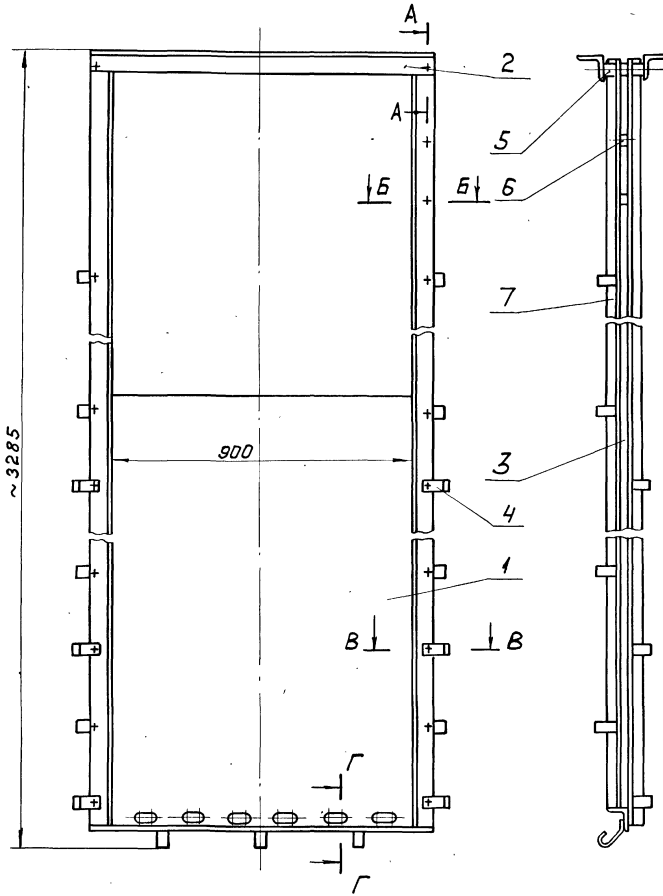
1 ф. 685.01.000

Лист 2 из 2 листов
Исполнитель: Мосводопроект
Отдел №5
Формат 12

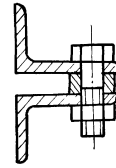
Изм. и под. Листов. и дата вступления в силу. Исполнитель: Мосводопроект, Отдел №5

Изм. и под. Листов. и дата вступления в силу. Исполнитель: Мосводопроект, Отдел №5

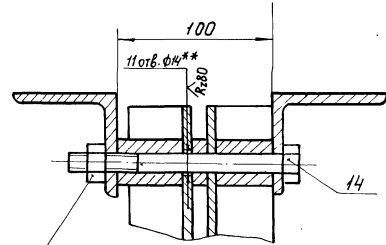
1 ф. 685.01.000 лист 2
19/12-08 6 копировал: 811- Формат 11



B-B
M1:2

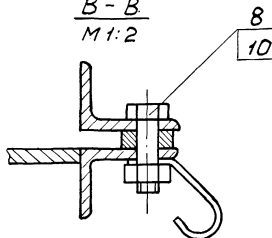


A-A
M1:2

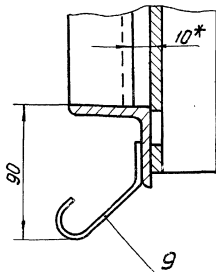


9
10

B-B
M1:2



Г-Г
M1:2



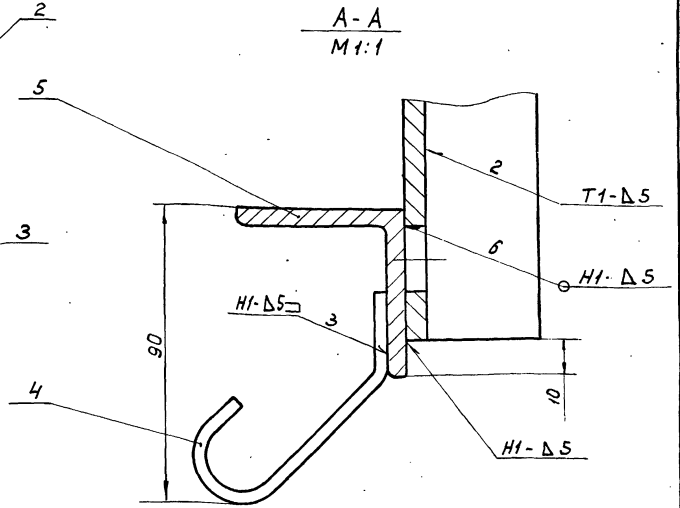
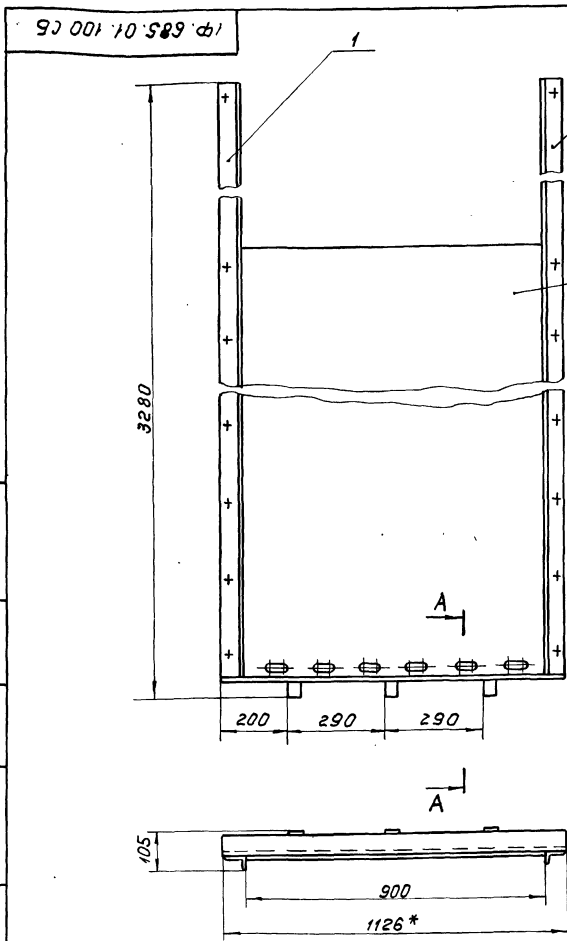
1* Размеры для справок.

2.** Разметить по корпусу рамы 1Ф.685.01.100СБ

3. H14; h14; ± 1/14

4. Шероховатость обрабатываемых поверхностей деталей без чертежа - R_{a160}

				1Ф.685.01.000СБ	
Изм.	Лист	№ докум.	Подп.	Дата	Лит.
Разраб.	Криличев				Н
Пров.	Пендерева				144,5
В.к.	Пендерева				Лист
Н.к. инж.	Потупков				Лист
Рама				Сборочный чертеж	
				Новгородский филиал Отдел № 2	

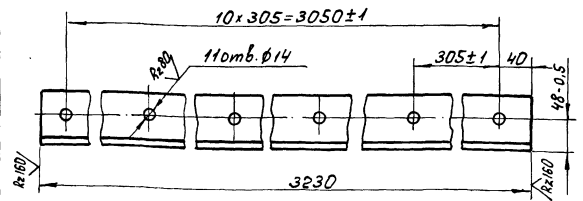


- 1. * Размеры для справок.
- 2. H14; h14; ± 1/14
- 3. Шероховатость обрабатываемых поверхностей деталей без чертёна - R₁₆₀
- 4. Сварку произвести по ГОСТ 5264-80.

				1Ф.685.01.100 СБ				
Изм.	Лист	№ докум.	Подп.	Дата	Корпус рамы	Лист	Масса	Масштаб
Разр.	Кричинная	Проб.	Пендерева			И	87,42	1:10
Сборочный чертёж						Лист листов 1		
И.контр. Потупков						Масштаб: 1:10 Отдел №5 Формат А2		

Формат	Вид	Лист	Обозначение	Наименование	Кол.	Примечание
				<u>Документация</u>		
А2			1Ф.685.01.100 СБ	Сборочный чертёж		
				<u>Детали</u>		
И1		1	1Ф.685.01.101	Направляющая	1	
И1		2	1Ф.685.01.101-01	Направляющая	1	
И1		3	1Ф.685.01.102	Стенка	1	
И1		4	1Ф.685.01.103	Янкер	3	
Б4		5	1Ф.685.01.104	Угольник	1	
				Уголок Б-50х50-5 ГОСТ 8509-72 вместе с ГОСТ 535-79		
				L=1126 h14	1	4,3 кг
1Ф.685.01.100						
Изм.	Лист	№ докум.	Подп.	Дата	Корпус рамы	
Разр.	Кричинная	Проб.	Пендерева			
И.контр. Потупков					Лист Листов 1	
					Масштаб: 1:10 Отдел №5 Формат А1	

Формат	Вид	Лист	Обозначение	Наименование	Кол.	Примечание
				<u>Документация</u>		
			1Ф.685.01.101 - изображено			
			1Ф.685.01.101-01 - зеркальное отражение			
				<u>Детали</u>		
				Направляющая	1	
				Уголок Б-63х40-6 ГОСТ 8510-72 вместе с ГОСТ 535-79		
				L=1126 h14	1	4,3 кг
1Ф.685.01.101						
Изм.	Лист	№ докум.	Подп.	Дата	Направляющая	
Разр.	Кричинная	Проб.	Пендерева			
И.контр. Потупков					Лист Листов 1	
					Масштаб: 1:5 Отдел №5 Формат А1	



H14; h14; ± 1/14

Изм. и дата Подп. и дата

1Ф.685.01.102 ✓(✓)

1 повернуто
M 1:2

Н14; h14; ± $\frac{IT14}{2}$

1Ф.685.01.102				Лит.	Масса	Масштаб
Стенка				И	54,7	1:10
Лист				Листов 1		
Лист Б.6 ГОСТ 19903-74 Вст.Зсп ГОСТ 14637-79				Мосводоканалпроект Отдел №5		

Изм. Лист № докум. Подп. Дата
Разр. Кривичная / Пров. Пендерева
И.контр. Потютков

1Ф.685.01.103 ✓(✓) Rz80

1. Н14; h14; ± $\frac{IT14}{2}$
2. Развернутая длина L=120 мм

1Ф.685.01.103				Лит.	Масса	Масштаб
Анкер				И	0,14	1:1
Лист				Листов 1		
Лист Б.2-4x20 ГОСТ 103-76 Вст.Зсп ГОСТ 535-79				Мосводоканалпроект Отдел №5		

Изм. Лист № докум. Подп. Дата
Разр. Кривичная / Пров. Пендерева
И.контр. Потютков

1Ф.685.01.001 ✓(✓)

Н14; h14; ± $\frac{IT14}{2}$

1Ф.685.01.001				Лит.	Масса	Масштаб
Поперечина				И	5,7	1:5
Лист				Листов 1		
Уголок Б.63x63x6 ГОСТ 8509-72 Вст.Зсп ГОСТ 535-79				Мосводоканалпроект Отдел №5		

Изм. Лист № докум. Подп. Дата
Разр. Кривичная / Пров. Пендерева
И.контр. Потютков

1Ф.685.01.002 ✓(✓)

Н14; h14; ± $\frac{IT14}{2}$

1Ф.685.01.002				Лит.	Масса	Масштаб
Вставка				И	4,5	1:1
Лист				Листов 1		
Лист Б.10 ГОСТ 19903-74 Вст.Зсп ГОСТ 14637-79				Мосводоканалпроект Отдел №5		

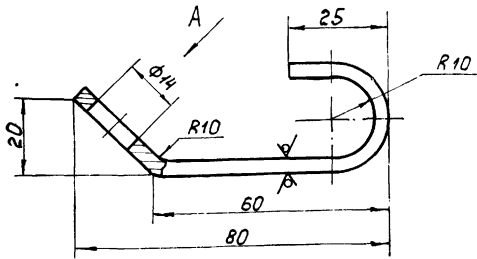
Изм. Лист № докум. Подп. Дата
Разр. Кривичная / Пров. Пендерева
И.контр. Потютков

Копировал: 707-78773-08

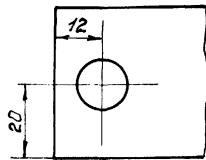
альбом VII

ЭОД.10.589 ф1

Rz80 (V)



Вид А повернуто



1. H14; h14; $\pm \frac{IT14}{2}$
2. Развернутая длина L = 120 мм.

1Ф.685.01.003

Анкер

Лит. Масса Масштаб

И 0,12 1:1

Лист Листов 1

МосводоканалНИИпроект

Отдел №5

формат И

Изм.	Лист	№ докум.	Подп.	Дата
Разработ.	Кричинная	Крич		
Проб.	Пендерева	Пенд		
Н.контр.	Потушков	Пот		

Полоса Б-2-4x40 ГОСТ 103-76
вст 3сп ГОСТ 535-79

Изм. № подл. Подп. и дата Взам. инв. № инв. Подп. и дата

Лист	№ докум.	Подп.	Дата	Обозначение	Наименование	Лист	Листов
<u>Документация</u>							
ИИ	1Ф.685.02.000 СБ				Сборочный чертёж		
<u>Детали</u>							
ИИ	1	1Ф.685.02.001			Лист	1	
ИИ	2	1Ф.685.02.002			Ребро	4	
ИИ	3	1Ф.685.02.003			Полоса	1	
ИИ	4	1Ф.685.02.004			Ушко	1	

Изм. № подл. Подп. и дата Взам. инв. № инв. Подп. и дата

1Ф.685.02.000

Щит с водосливом.

Лит. Листов

И 1

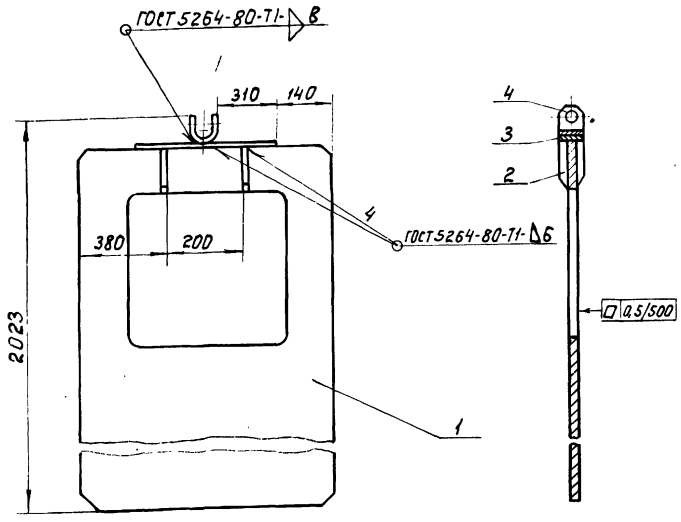
МосводоканалНИИпроект

Отдел №5

формат И

Изм.	Лист	№ докум.	Подп.	Дата
Разработ.	Кричинная	Крич		
Проб.	Пендерева	Пенд		
Рук.	Пендерева	Пенд		
Н.контр.	Потушков	Пот		

1Ф.685.02.000 СБ



H14; h14; $\pm \frac{IT14}{2}$

1Ф.685.02.000 СБ

Щит с водосливом
Сборочный чертёж

Лит. Лист Листов

И 71,5 1:10

Лист Листов 1

МосводоканалНИИпроект

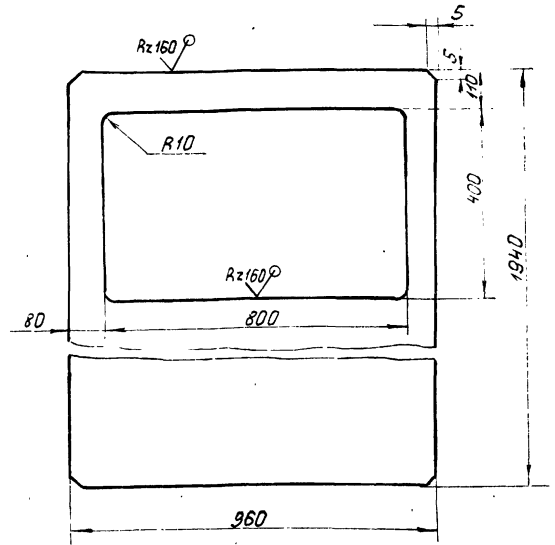
Отдел №5

формат И

Изм.	Лист	№ докум.	Подп.	Дата
Разработ.	Кричинная	Крич		
Проб.	Пендерева	Пенд		
Рук.	Пендерева	Пенд		
Н.контр.	Потушков	Пот		

Изм. № подл. Подп. и дата Взам. инв. № инв. Подп. и дата

1Ф.685.02.001



H14; h14; $\pm \frac{IT14}{2}$

1Ф.685.02.001

Лист

Лит. Масса

И 68

Лист Листов

Лист Б6 ГОСТ 19903-74

вст 3сп ГОСТ 14637-79

МосводоканалНИИпроект

Отдел №5

формат И

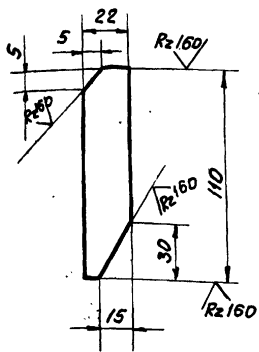
Изм.	Лист	№ докум.	Подп.	Дата
Разработ.	Кричинная	Крич		
Проб.	Пендерева	Пенд		
Н.контр.	Потушков	Пот		

Изм. № подл. Подп. и дата Взам. инв. № инв. Подп. и дата

1977-08 10 копировал: 245-

1 ф. 685.02.002

(1/1)



$h_{14}; \pm \frac{IT_{14}}{2}$

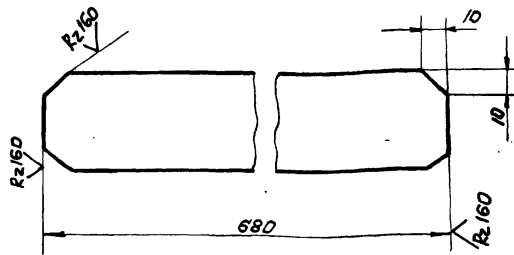
1 ф. 685.02.002

Изм.	Лист	№ докум.	Подп.	Дата	Лит.	Масса	Масштаб
Разр.	Кр.	Проб.	И. контр.	Потутков			
					И	0.1	1:2
Ребро					Лист	Листов: 1	
Полоса 6-2-6x22 ГОСТ 103-76 в ст.3сп ГОСТ 535-79					Мособлаканалипроект Отдел №5		

формат 11

1 ф. 685.02.003

(1/1)



$h_{14}; \pm \frac{IT_{14}}{2}$

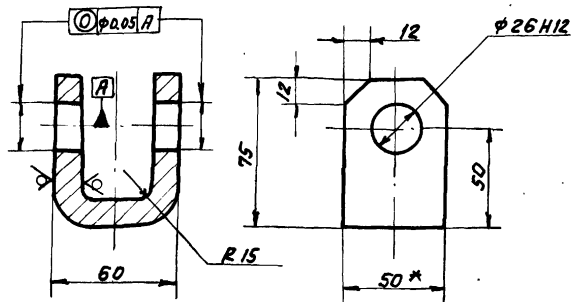
1 ф. 685.02.003

Изм.	Лист	№ докум.	Подп.	Дата	Лит.	Масса
Разр.	Кр.	Проб.	И. контр.	Потутков		
					И	2.15
Полоса					Лист	Лист
Полоса 6-2-8x50 ГОСТ 103-76 в ст.3сп ГОСТ 535-79					Мособлаканалипроект Отдел №5	

формат 11

1 ф. 685.02.004

R280 (1/1)



1* Размер для справок.

2. $h_{14}; \pm \frac{IT_{14}}{2}$

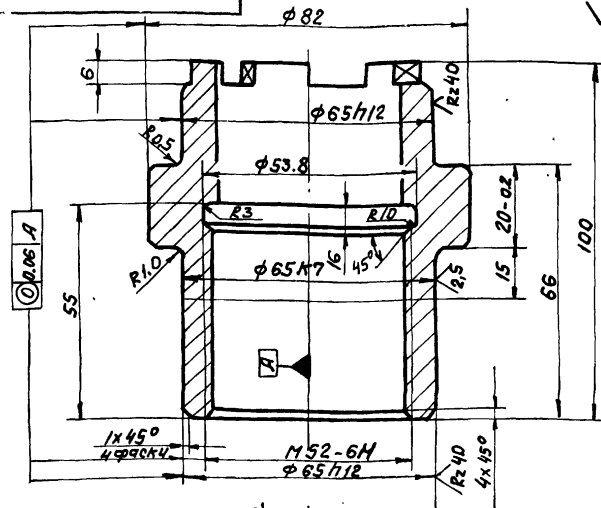
1 ф. 685.02.004

Изм.	Лист	№ докум.	Подп.	Дата	Лит.	Масса	Масштаб
Разр.	Кр.	Проб.	И. контр.	Потутков			
					И	0.8	1:2
Ушко					Лист	Листов: 1	
Полоса 6-2-12x50 ГОСТ 103-76 в ст.3сп ГОСТ 535-79					Мособлаканалипроект Отдел №5		

формат 11

1 ф. 685.03.001

R280 (1/1)

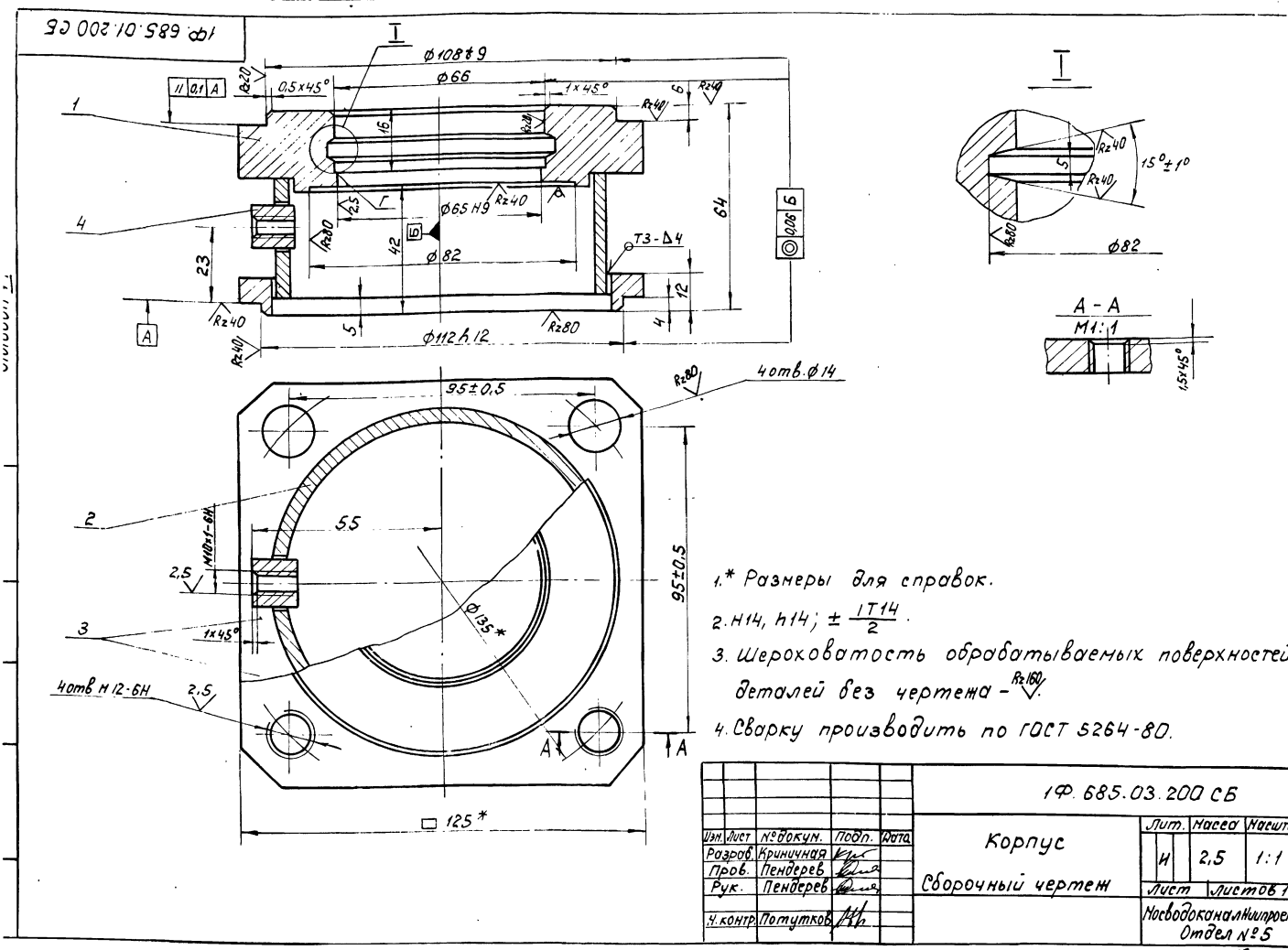


1. HRC 35-40.
2. $h_{14}; h_{14}; \pm \frac{IT_{14}}{2}$

1 ф. 685.03.001

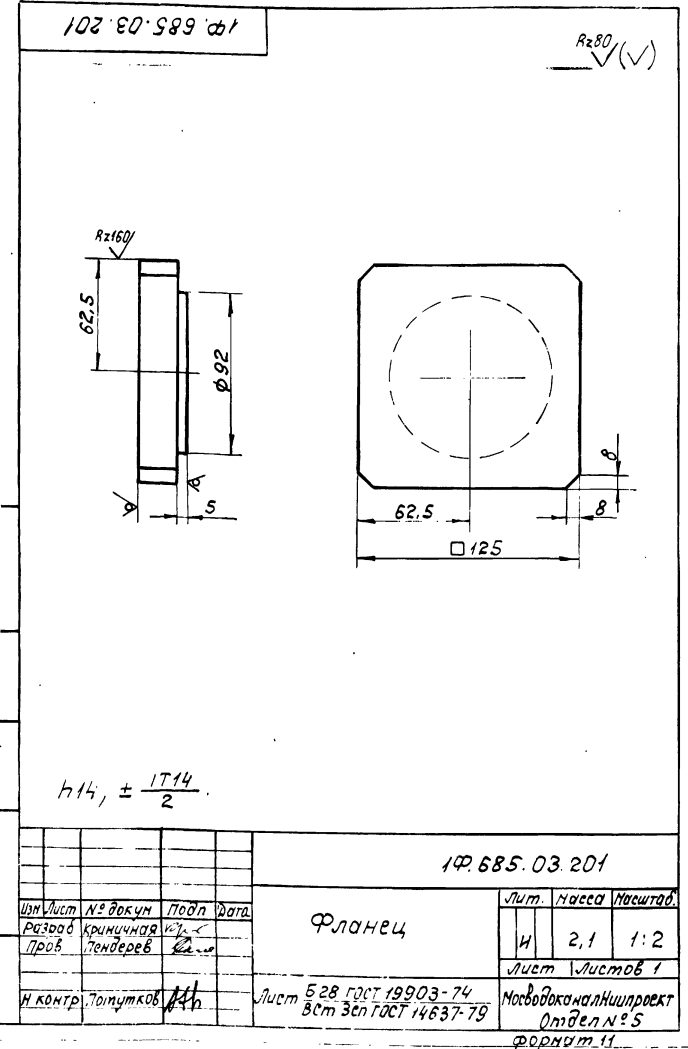
Изм.	Лист	№ докум.	Подп.	Дата	Лит.	Масса
Разр.	Кр.	Проб.	И. контр.	Потутков		
					И	
Вилка кулачковая					Лист	Лист
Сталь 45 ГОСТ 1050-74					Мособлаканалипроект Отдел №5	

копировал: Ф 19113-08 Н



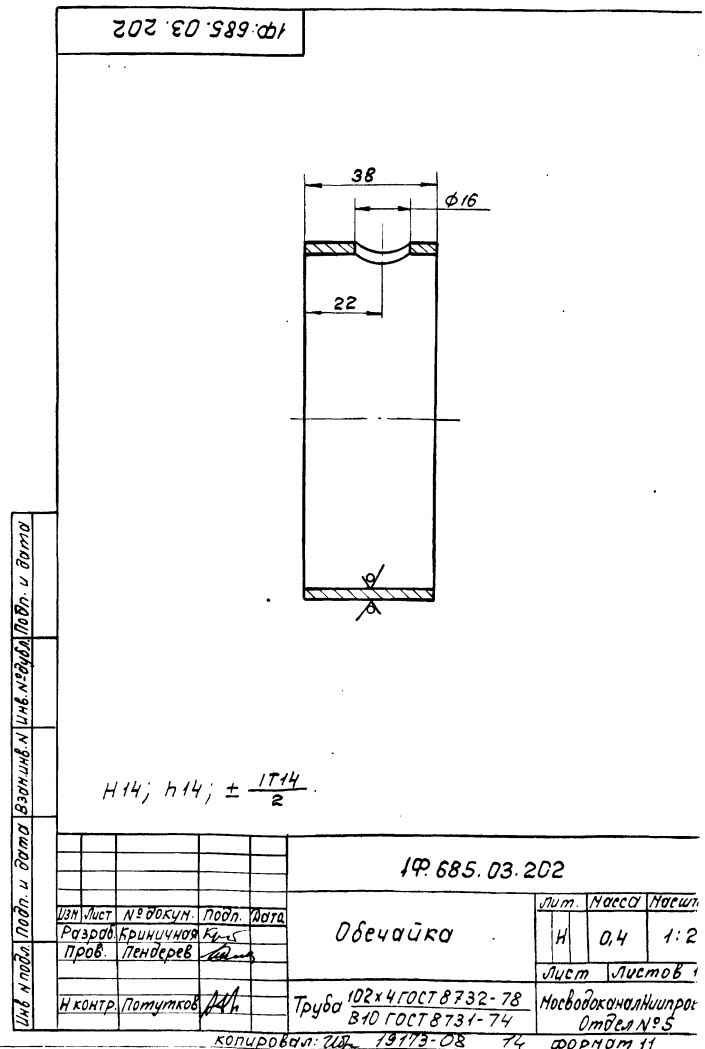
- 1.* Размеры для справок.
- 2. $n14, n14; \pm \frac{IT14}{2}$.
- 3. Шероховатость обрабатываемых поверхностей деталей без чертёжа - $Rz160$.
- 4. Сварку производить по ГОСТ 5264-80.

			1Ф.685.03.200 СБ				
Изм. Лист	№ докум.	Подп.	Дата	Корпус Сборочный чертёж	Лит.	Масса	Масштаб
Разработ.	Кричинная	Кр			И	2,5	1:1
Проб.	Пендерева	П			Лист	Листов	
И.контр.	Потушков	П			МосводоканалНИИпроект Отдел №5 формат 12		



$n14; \pm \frac{IT14}{2}$

			1Ф.685.03.201				
Изм. Лист	№ докум.	Подп.	Дата	Фланец	Лит.	Масса	Масштаб
Разработ.	Кричинная	Кр			И	2,1	1:2
Проб.	Пендерева	П			Лист	Листов	
И.контр.	Потушков	П			Лист 528 ГОСТ 19903-74 Вст 3еп ГОСТ 14637-79 МосводоканалНИИпроект Отдел №5 формат 11		

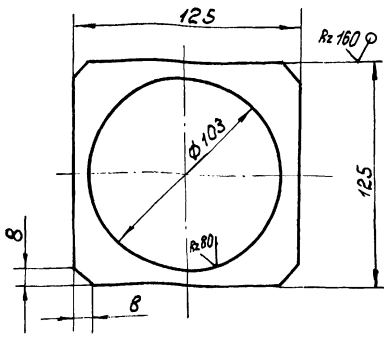


$n14; n14; \pm \frac{IT14}{2}$

			1Ф.685.03.202				
Изм. Лист	№ докум.	Подп.	Дата	Обечайка	Лит.	Масса	Масштаб
Разработ.	Кричинная	Кр			И	0,4	1:2
Проб.	Пендерева	П			Лист	Листов	
И.контр.	Потушков	П			Труба 102x4 ГОСТ 8732-78 В10 ГОСТ 8731-74 МосводоканалНИИпроект Отдел №5 формат 11		

1Ф.685.03.203

✓(✓)



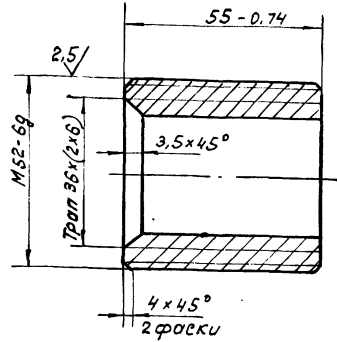
$H14; h14; \pm \frac{IT14}{2}$

1Ф.685.03.203

Изм. Лист	№ докум.	Подп.	Дата	Фланец	Лит.	Масса	Масштаб
Разработ.	Кривичная	Ев			И	0,64	1:2
Проб.	Пендерева	В			Лист	Листов	1
Н.контр.	Потушков	И		Лист	Б.3 ГОСТ 19903-74 в ст. 3сп ГОСТ 14637-79 МосводоканалНИИпроект Отдел №5 Формат 11		

1Ф.685.03.002

Rz40 (✓)



1Ф.685.03.002

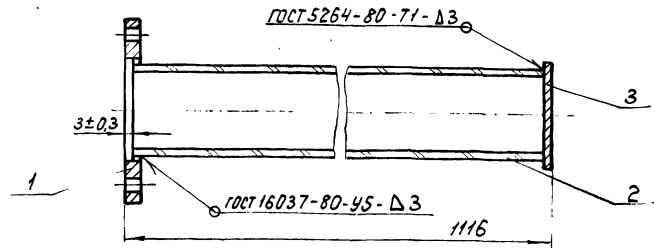
Изм. Лист	№ докум.	Подп.	Дата	Гайка	Лит.	Масса	Масштаб
Разработ.	Кривичная	Ев			И	0,28	1:1
Проб.	Пендерева	В			Лист	Листов	1
Н.контр.	Потушков	И		Лист	Бр. ОЦС-5-5-5 ГОСТ 613-79 МосводоканалНИИпроект Отдел №5 Формат 11		

№ докум.	Зона	Поз.	Обозначение	Наименование	кол.	Примечание
				Документация		
И			1Ф.685.04.000 СБ	Сборочный чертёж		
				Детали		
И	1		1Ф.685.04.001	Фланец	1	
Б4	2		1Ф.685.04.002	Труба		
				Труба 50x3,5		
				ГОСТ 3262-75		
				L = 1110 h14	1	5,4 кг
Б4	3		1Ф.685.04.003	Заглушка		
				Лист Б-3 ГОСТ 19903-74 в ст. 3сп ГОСТ 16523-70		
				Ø65 h14	1	0,12 кг

1Ф.685.04.000

Изм. Лист	№ докум.	Подп.	Дата	Колпак	Лит.	Масса	Масштаб
Разработ.	Кривичная	Ев			И	6,0	1:2
Проб.	Пендерева	В			Лист	Листов	1
Н.контр.	Потушков	И		Лист	Б.3 ГОСТ 19903-74 в ст. 3сп ГОСТ 16523-70 МосводоканалНИИпроект Отдел №5 Формат 11		

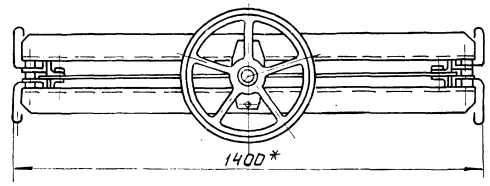
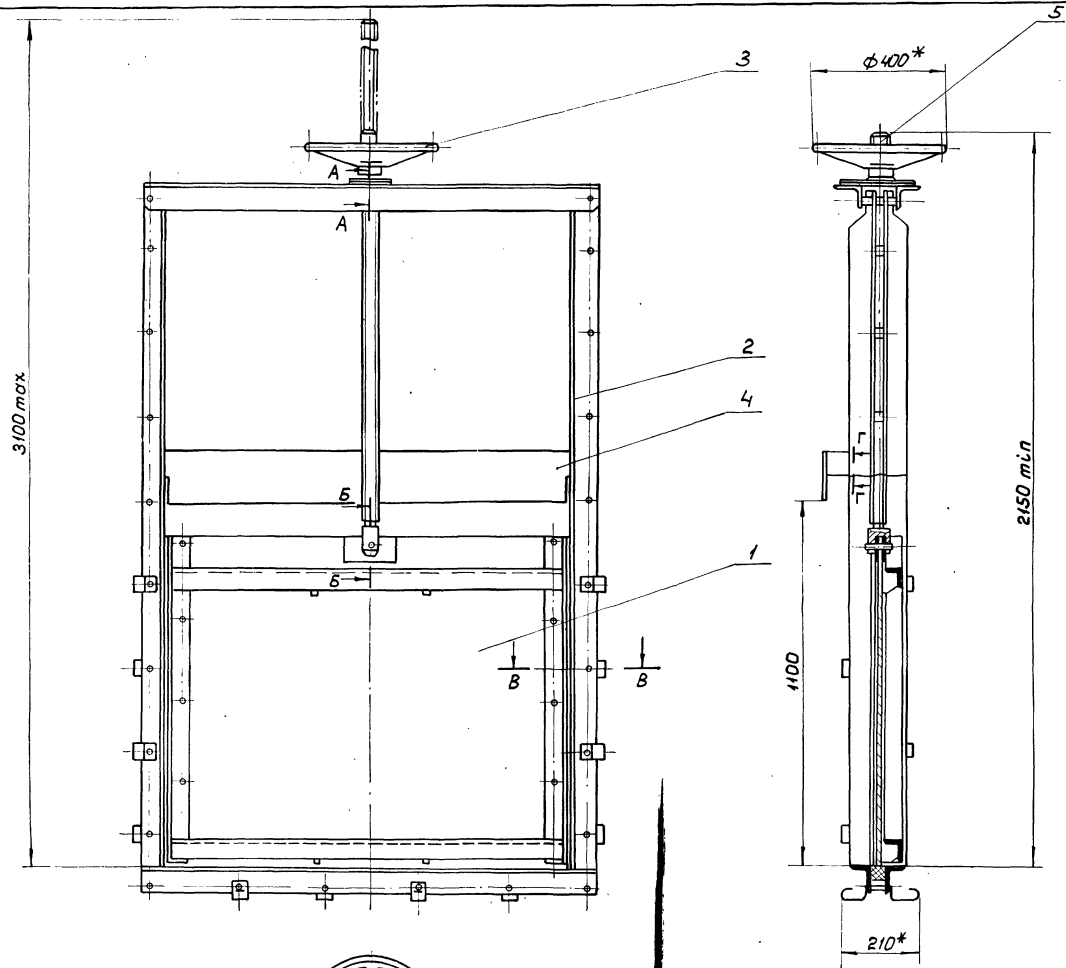
1Ф.685.04.000 СБ



1. Размер для справок.
2. Шероховатость обрабатываемых поверхностей деталей без чертёжа - Rz160.

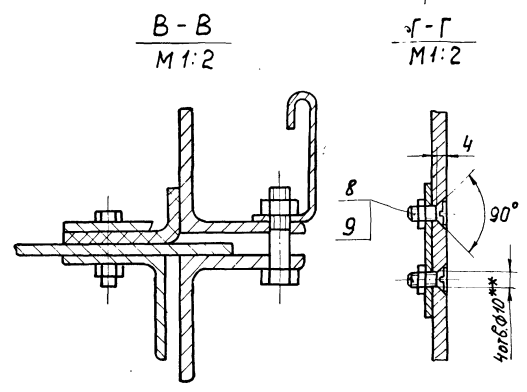
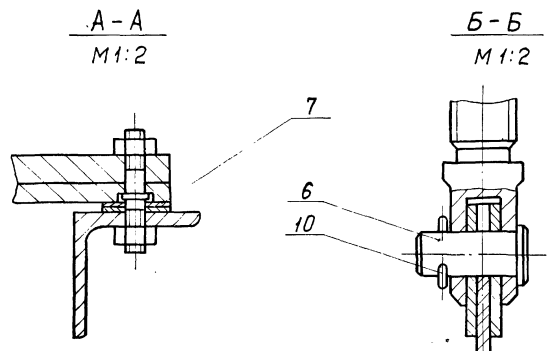
1Ф.685.04.000 СБ

Изм. Лист	№ докум.	Подп.	Дата	Колпак	Лит.	Масса	Масштаб
Разработ.	Кривичная	Ев			И	6,0	1:2
Проб.	Пендерева	В			Лист	Листов	1
Н.контр.	Потушков	И		Лист	Б.3 ГОСТ 19903-74 в ст. 3сп ГОСТ 16523-70 МосводоканалНИИпроект Отдел №5 Формат 11		



Техническая характеристика

Тип затвора	Плоский скользящий с резиновым уплотнением
Ширина проема рамы в свету	1200 мм
Высота щита	1000 мм
Направление гидростатического давления	одностороннее
Расчетное подъемное усилие при перепаде равном высоте щита	350 кг
Тип привода	Ручной с винтовым подъемным механизмом
Время необходимое для полного подъема или опускания щита	8 мин.
Наибольшее расчетное усилие на наковике	23 кг



Технические требования

1. Затвор покрыть грунтом ХС-010, серый, лак ХС-76IV ГОСТ 9355-81 кругом, за исключением обрабатываемых и сопрягающихся поверхностей, а также поверхностей сопрягающихся со штрабым бетоном.
2. Для трущихся деталей подъемного механизма следует применять смазку ЦИАТИМ-203 ГОСТ 8773-73.
- 3.* Размеры для справок.
- 4.** Размечать по сопрягаемой детали.

				ИФ.686.00.000 СБ				
Изм.	Лист	№ докум.	подп.	Дата	Затвор плоский поверхностный 1200 x 1000 сборочный чертеж	Лит.	Масса	Масштаб
Разраб.	Криличная	Р				И	236	1:10
Проб.	Пендерева	Р				Лист	Листов 1	
Рук.	Пендерева	Р				МосводоканалНИИпроект Отдел №5		
И.контр.	Патютков	П						

101.10.989 д1

Rz80 (✓)

1172
1030
57±1
7±1
7

$h_{14}; \pm \frac{IT_{14}}{2}$

101.686.01.101

Изм.	Лист	№ док.	Подп.	Дата	Ригель	Лит.	Масса	Настыль
Разр.	Кричичная	Рис				И	6,6	1:2
Проб.	Пендерева					Лист	Листов	1
И.контр.	Потутков				Черт. лок.	Б-63х63х6 ГОСТ 8509-72 Вст. Зеп ГОСТ 535-79		МосводоканалНИИпроект Отдел №5

формат 11

211.10.989 д1

Rz80 (✓)

56
8
8
55
82
15

$H_{14}; h_{14}; \pm \frac{IT_{14}}{2}$

101.686.01.102

Изм.	Лист	№ док.	Подп.	Дата	Ребро	Лит.	Масса	Настыль
Разр.	Кричичная	Рис				И	0,2	1:1
Проб.	Пендерева					Лист	Листов	1
И.контр.	Потутков				Лист	Б-66 ГОСТ 19903-74 Вст. Зеп ГОСТ 14637-79		МосводоканалНИИпроект Отдел №5

формат 11

100.10.989 д1

Rz80 (✓)

1000
4 x 240 = 960
240
50±0.12
Rz160
20
20
100

$H_{14}; h_{14}; \pm \frac{IT_{14}}{2}$

100.686.01.001

Изм.	Лист	№ док.	Подп.	Дата	Уплотнение	Лит.	Масса	Настыль
Разр.	Кричичная	Рис				И	1,05	1:5
Проб.	Пендерева					Лист	Листов	1
И.контр.	Потутков				Лист	Пластину I, лист ПИБ-с-8 ГОСТ 7338-77		МосводоканалНИИпроект Отдел №5

формат 11

200.10.989 д1

Rz80 (✓)

990
2 x 240 = 960
240
50±0.12
Rz160
25
15
Rz160

$H_{14}; h_{14}; \pm \frac{IT_{14}}{2}$

100.686.01.002

Изм.	Лист	№ док.	Подп.	Дата	Полоса	Лит.	Масса	Настыль
Разр.	Кричичная	Рис				И	1,75	1:5
Проб.	Пендерева					Лист	Листов	1
И.контр.	Потутков				Лист	Полоса Б-2-5х45 ГОСТ 103-76 Вст. Зеп ГОСТ 535-79		МосводоканалНИИпроект Отдел №5

19.11.73-08 20 колеровал: ШН
формат 11

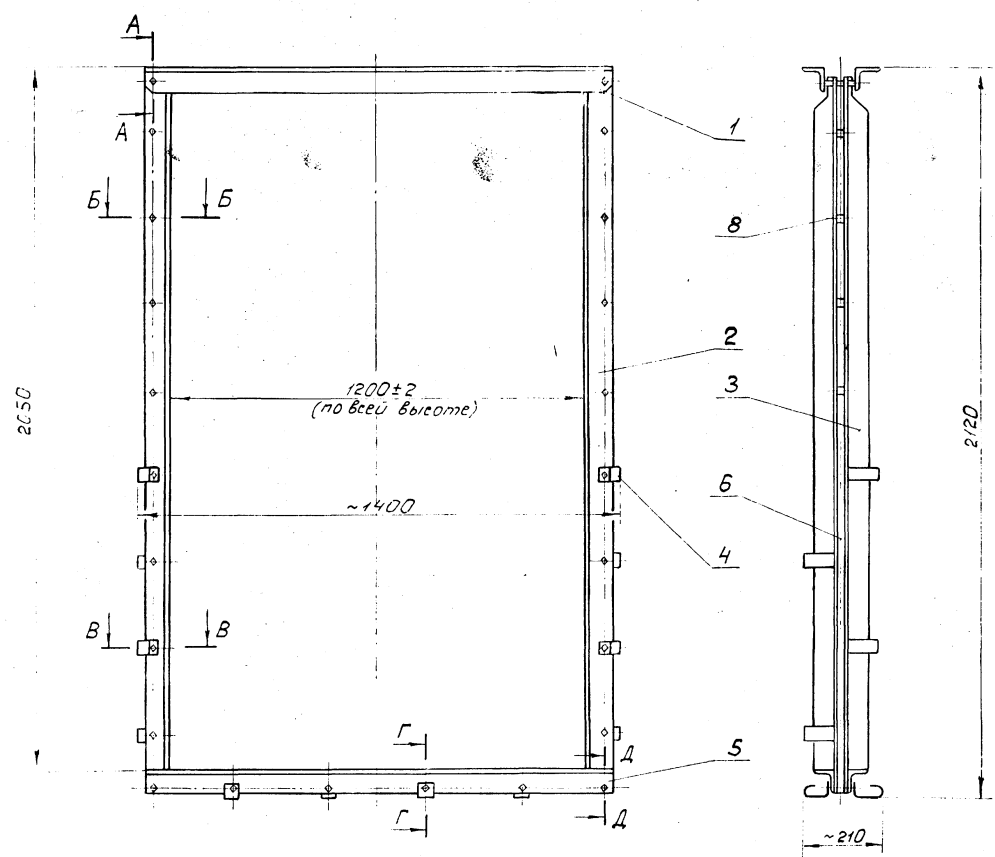
Лист VII

Изм. № док. Подп. и дата

Изм. № док. Подп. и дата

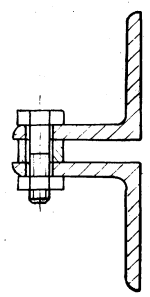
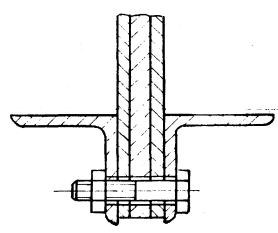
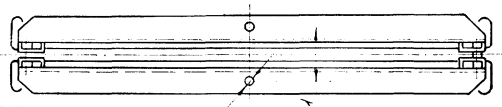
Изм. № док. Подп. и дата

Р.06604 1/11

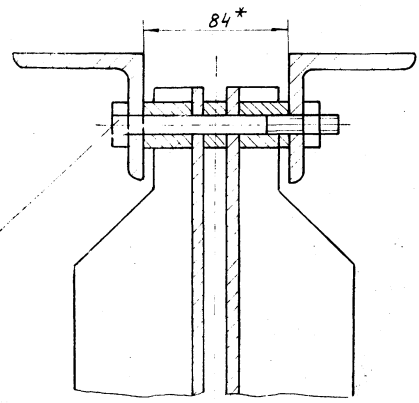


Б-Б
М1:2

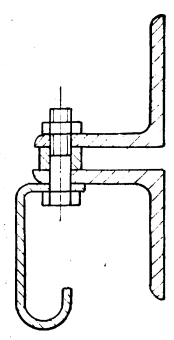
Д-Д
М1:2



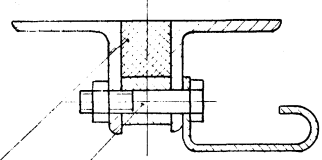
А-А
М1:2



В-В
М1:2



Г-Г
М1:2



11
12
9

7

10

1. H14; h14; ± 17/14
2. Шероховатость обрабатываемых поверхностей деталей без чертежа - R_{a160}
3. Уплотнение поз.7 приклеить к угольнику поз.6 клеем № 88 ТУЗВ105161-76.

ИФ 686 02.000 СБ			
Ит Лист № 00001	Дата	2006	Рама затвор
Разр. Кривичев	Проб. Печерев	Рис.	Сборочный чертеж
Рис. Печерев	И.К.		
Н.Контр. Потупков	И.К.		
		Масштаб	1:10
		Лист	Листов 1
		Мосводоканализпроект Отдел № 5	

Листом VII

Шифр листа, год и дата разработки, шифр документа, автор, и дата

Рядовая зона	Поз	Обозначение	Наименование	кол.	Примечание
			<u>Документация</u>		
22		1Ф.686.02.000 СБ	Сборочный чертёж		
			<u>Детали</u>		
11	1	1Ф.686.02.001	Поперечина	2	
11	2	1Ф.686.02.002	Направляющая	2	
11	3	1Ф.686.02.002-01	Направляющая	2	
11	4	1Ф.686.02.003	Янкер	12	
11	5	1Ф.686.02.004	Угольник	2	
11	6	1Ф.686.02.005	Полоса	2	
11	7	1Ф.686.02.006	Уплотнение	1	
84	8	1Ф.686.02.007	Втулка		
			Труба 20x3 ГОСТ 8734-75 В10 ГОСТ 8733-74		
			L = 12 h 14	10	0,03 кг
84	9	1Ф.686.02.008	Втулка		
			Труба 28x6 ГОСТ 8734-75 В10 ГОСТ 8733-74		
			L = 28 h 14	8	0,08 кг
1Ф.686.02.000					
Изм.	Лист	№ докум.	Подп.	Дата	
Разраб.	Крыничная	Кры			
Проб.	Пендерева	Пен			
Н.контр.	Потушков	Пот			
Рома			Лит.	Лист	Листов
			И	1	2
			МосводоканалНИИпроект Отдел № 5 Формат И1		

Шифр листа, год и дата разработки, шифр документа, автор, и дата

Рядовая зона	Поз	Обозначение	Наименование	кол.	Примечание
			<u>Стандартные изделия</u>		
	10		Болт М12x55.58.096		
			ГОСТ 7798-70	22	
	11		Болт М12x120.58.096		
			ГОСТ 7798-70	2	
	12		Гайка М12.5.096		
			ГОСТ 5915-70	24	
1Ф.686.02.000					
Изм.	Лист	№ докум.	Подп.	Дата	
Рома			Лит.	Лист	Листов
			И	1	2
			МосводоканалНИИпроект Отдел № 5 Формат И1		

Шифр листа, год и дата разработки, шифр документа, автор, и дата

100-20-989 ф1 Rz80 (✓)

Н14; h14; ± $\frac{1714}{2}$

1Ф.686.02.001

Изм.	Лист	№ докум.	Подп.	Дата
Разраб.	Крыничная	Кры		
Проб.	Пендерева	Пен		
Н.контр.	Потушков	Пот		

Поперечина

Лит.	Масса	Масштаб
И	12,2	1:2
Лист	Листов 1	

Уголок 6-75x75x8 ГОСТ 8509-72
в Ст.Зсп ГОСТ 535-79

МосводоканалНИИпроект
Отдел № 5
Формат И1

Шифр листа, год и дата разработки, шифр документа, автор, и дата

200-20-989 ф1 Rz80 (✓)

1Ф.686.02.002 - изображено
1Ф.686.02.002-01 - зеркальное отражение

Н14; h14; ± $\frac{1714}{2}$

1Ф.686.02.002

Изм.	Лист	№ докум.	Подп.	Дата
Разраб.	Крыничная	Кры		
Проб.	Пендерева	Пен		
Н.контр.	Потушков	Пот		

Направляющая

Лит.	Масса	Масштаб
И	18,1	1:5
Лист	Листов 1	

Уголок 6-75x75x8 ГОСТ 8509-72
в Ст.Зсп ГОСТ 535-79

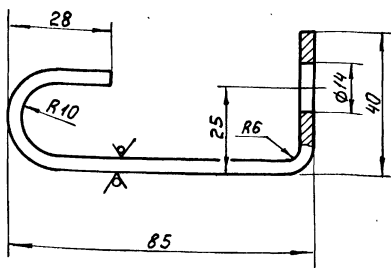
МосводоканалНИИпроект
Отдел № 5
Формат И1

копирован: 28-1973-08 22

Угльщик VII

1Ф.686.02.003

✓(✓)



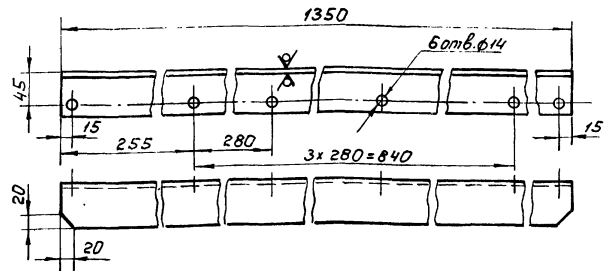
1. H14; h14; ± $\frac{IT14}{2}$
2. Развернутая длина L = 160 мм.

1Ф.686.02.003

Изм. Лист	№ докум.	Подп.	Дата	Анкер	Лит.	Масса	Усиitado
Разработ.	Кричинья	Евг			И	0,2	1:1
Пров.	Пендерева	Вит			Лист	Листов	1
Н.контр.	Потушков	АВ		Полоса	Б-2-4x40 ГОСТ 103-76 Вст.3сп ГОСТ 535-79	Мосводоканалпроект Отдел №5	формат 11

1Ф.686.02.004

Rz80(✓)



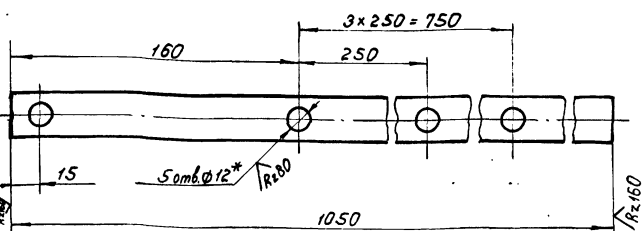
1. H14; h14; ± $\frac{IT14}{2}$

1Ф.686.02.004

Изм. Лист	№ докум.	Подп.	Дата	Угольник	Лит.	Масса	Усиitado
Разработ.	Кричинья	Евг			И	6,4	1:5
Пров.	Пендерева	Вит			Лист	Листов	1
Н.контр.	Потушков	АВ		Уголок	Б-63x63x5 ГОСТ 8509-72 Вст.3сп ГОСТ 535-79	Мосводоканалпроект Отдел №5	формат 11

1Ф.686.02.005

✓(✓)



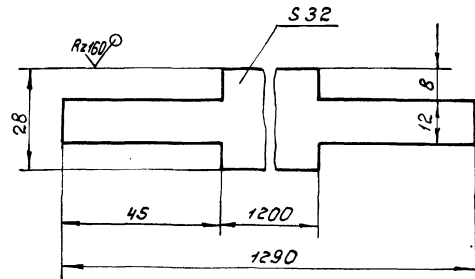
1. H14; h14; ± $\frac{IT14}{2}$
- 2* Разметать по дет. 1Ф.686.02.002.

1Ф.686.02.005

Изм. Лист	№ докум.	Подп.	Дата	Полоса	Лит.	Масса	Усиitado
Разработ.	Кричинья	Евг			И	2,5	1:2
Пров.	Пендерева	Вит			Лист	Листов	1
Н.контр.	Потушков	АВ		Полоса	Б-2-12x25 ГОСТ 103-76 Вст.3сп ГОСТ 535-79	Мосводоканалпроект Отдел №5	формат 11

900.20.989'061

✓(✓)



1. H14; ± $\frac{IT14}{2}$

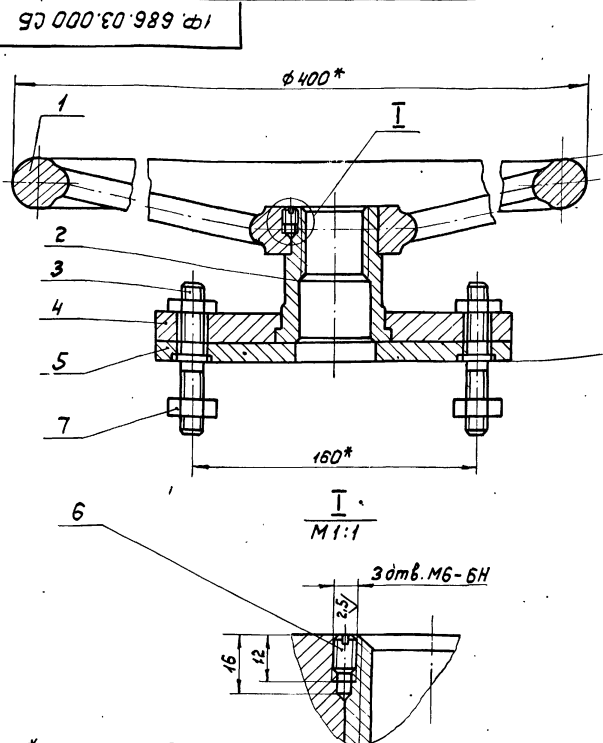
1Ф.686.02.006

Изм. Лист	№ докум.	Подп.	Дата	Уплотнение	Лит.	Масса	Усиitado
Разработ.	Кричинья	Евг			И	0,8	1:1
Пров.	Пендерева	Вит			Лист	Листов	1
Н.контр.	Потушков	АВ		Пластина I, лист ПМБ-с-30 ГОСТ 7338-77	Мосводоканалпроект Отдел №5	формат 11	копировал: ИВН-19773-08 23

Л. 686.03.000 VII.

Ряд	Зона	Поз.	Обозначение	Наименование	Кол.	Примечание
				<u>Документация</u>		
И			1Ф.686.03.000 СБ	Сборочный чертёж		
				<u>Детали</u>		
И	1		1Ф.686.03.001	Маховик	1	
И	2		1Ф.686.03.002	Гайка подъёмная	1	
И	3		1Ф.686.03.003	Шпилька	2	
И	4		1Ф.686.03.004	Пластина верхняя	1	
И	5		1Ф.686.03.005	Пластина нижняя	1	
				<u>Стандартные изделия</u>		
		6		Винт М6×10.5.096		
				ГОСТ 1477-75	3	
		7		Гайка М12.5.096		
				ГОСТ 5915-70	4	

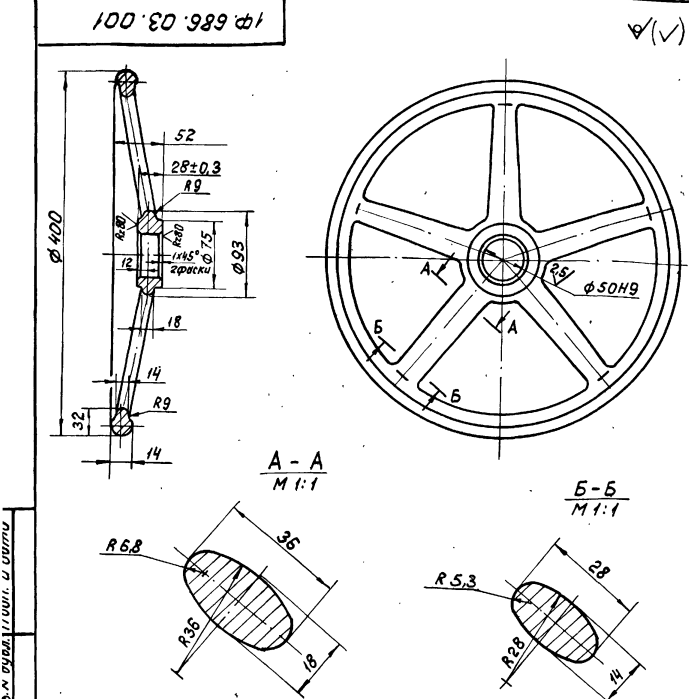
Изм. Лист № докум. Подп. Дата			1Ф.686.03.000		Лит. Лист Листов
Разработ. Криничная Е.С.			Привод		И 1
Проб. Пендерева В.И.			ручной		НосоводоканалНИИпроект
Н.контр. Потушков Н.И.					Отдел №5
формат А1					



1. * Размеры для справок.
2. H14; $\pm \frac{IT14}{2}$.

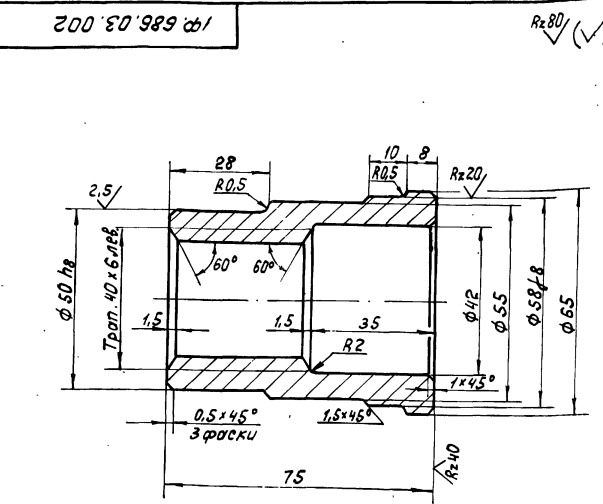
Изм. № подл. Подп. и дата. Взам. инв. №. Инв. № докум. Подп. и дата.

Изм. Лист № докум. Подп. Дата			1Ф.686.03.000 СБ		Лит. Масса Угол
Разработ. Криничная Е.С.			Привод		И 12,3
Проб. Пендерева В.И.			ручной		Лист Листов
Н.контр. Потушков Н.И.			Сборочный чертёж		НосоводоканалНИИпроект
Отдел №5					
формат А1					



1. Допускаемые отклонения на размеры отливки - по III классу точности ГОСТ 1855-55.
2. Литейные радиусы, не указанные на чертеже, выполнить R3.
3. H14; h14; $\pm \frac{IT14}{2}$.

Изм. Лист № докум. Подп. Дата			1Ф.686.03.001		Лит. Масса Угол
Разработ. Криничная Е.С.			Маховик		И 8,4 1,4
Проб. Пендерева В.И.					Лит. Листов
Н.контр. Потушков Н.И.			С418-36 ГОСТ 1412-79		НосоводоканалНИИпроект
Отдел №5					
формат А1					

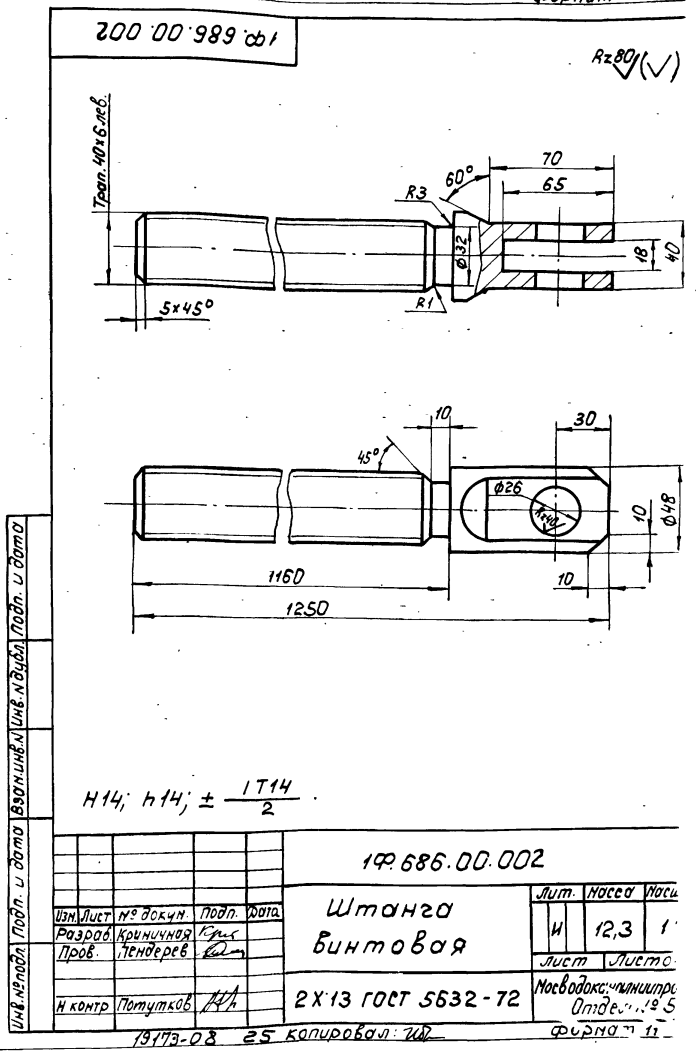
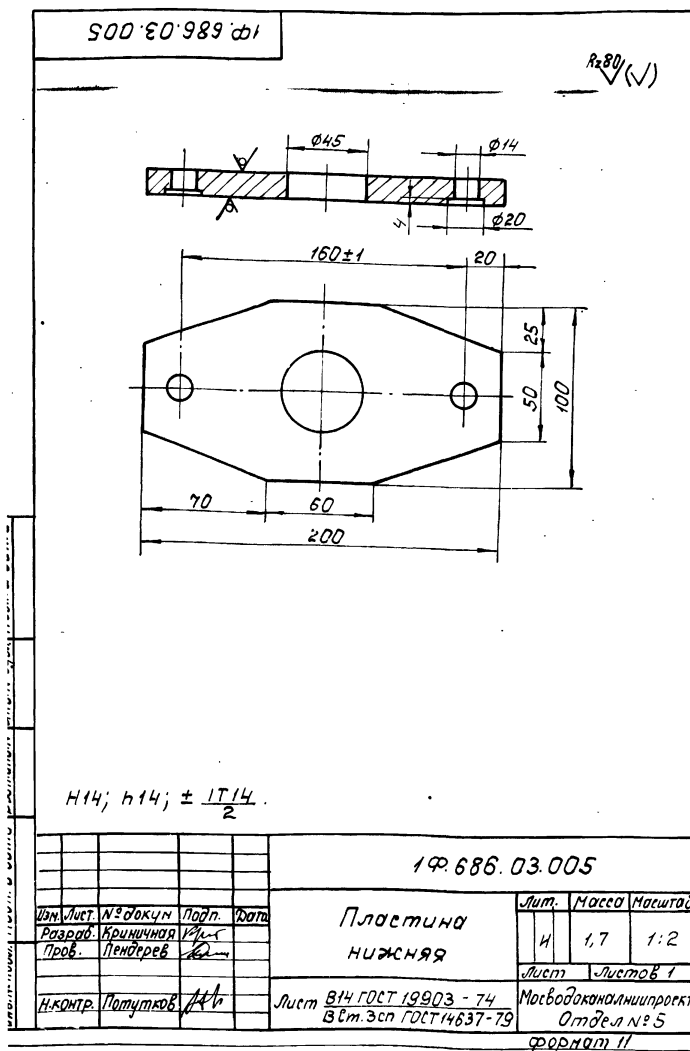
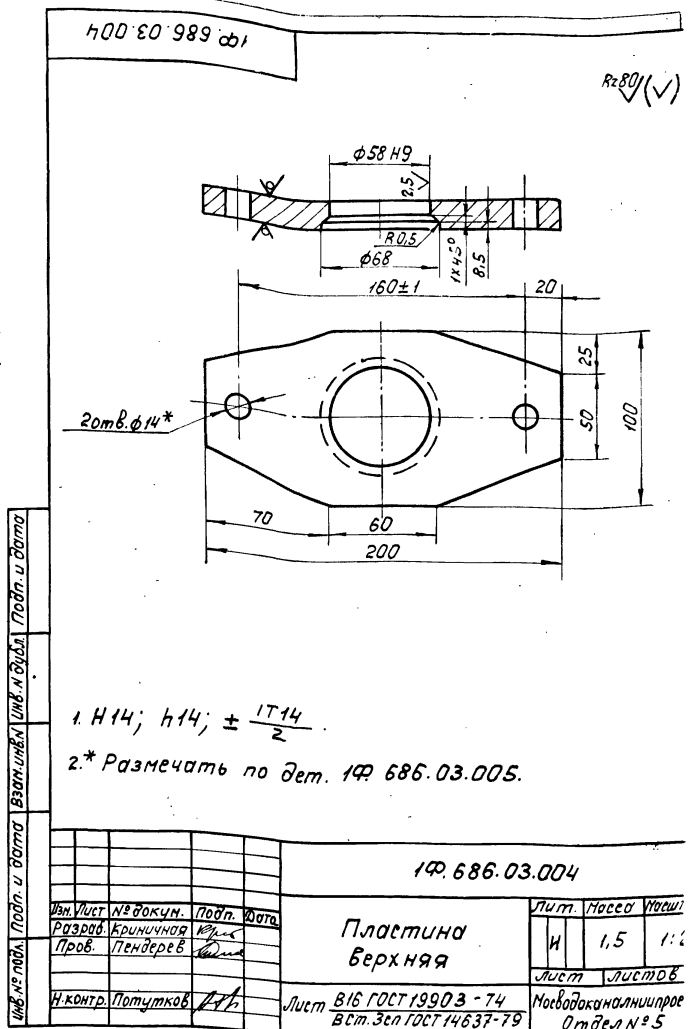
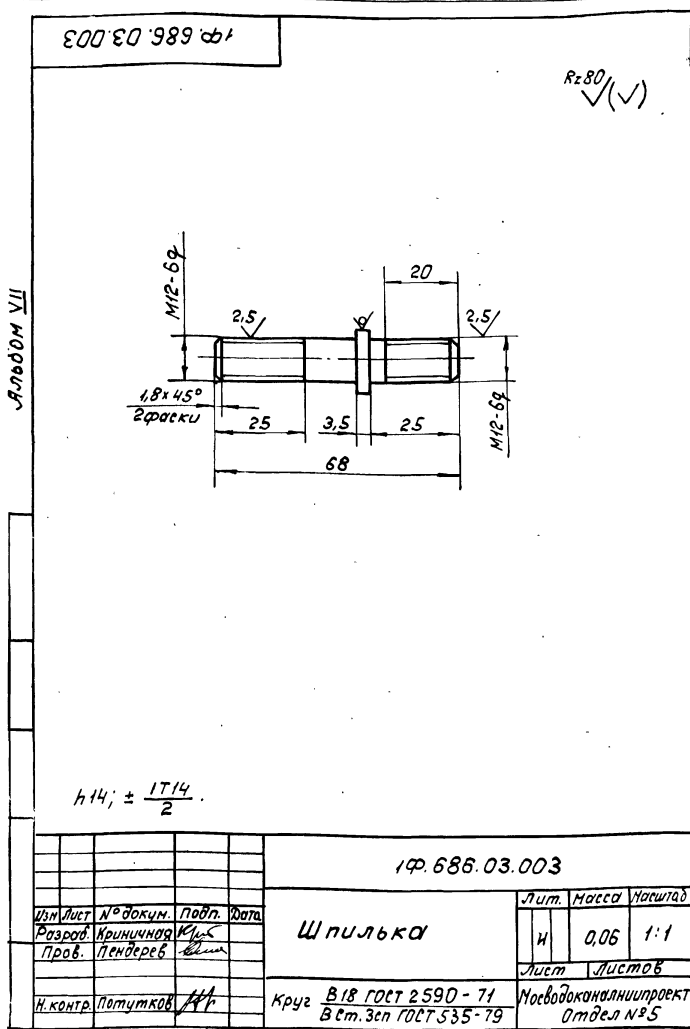


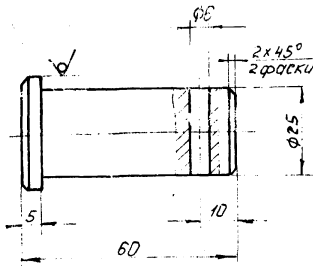
H14; h14; $\pm \frac{IT14}{2}$.

Изм. № подл. Подп. и дата. Взам. инв. №. Инв. № докум. Подп. и дата.

Изм. Лист № докум. Подп. Дата			1Ф.686.03.002		Лит. Масса Угол
Разработ. Криничная Е.С.			Гайка		И 0,58
Проб. Пендерева В.И.			подъёмная		Лит. Лист
Н.контр. Потушков Н.И.			С418-36 ГОСТ 1412-79		НосоводоканалНИИпроект
Отдел №5					
формат А1					

Копировал: 22.12.1975-08 24





H14; h14; ± 17/2

19 686 00 003

Изм. Лист № докум.	Подп.	Дата	Лит.	Масштаб
Разработ. Кривичная	Кривичная		И	0,23 1:1
Пров. Пендерева	Пендерева		Лист	Листов 1
Н.КОНТР. Потупков	Потупков		МосводоканалНИИпроект Отдел №5 формат А1	

Палец

Круг В32 ГОСТ 2590-77
Всп3сп ГОСТ 535-79

Формат	Вид	Поз.	Обозначение	Наименование	Кол.	Примечание
				Документация		
ИИ			ЗР.79.100	Сборочный чертёж		
				Детали		
ИИ	1		ЗР.79.101	Упор	1	
ИИ	2		ЗР.79.102	Шпилька	1	
ИИ	3		ЗР.79.103	Скоба	1	

ЗР.79.100

Скоба
закладная

Изм. Лист № докум.	Подп.	Дата	Лит.	Масштаб
Разработ. Кривичная	Кривичная		И	0,4 1:1
Пров. Пендерева	Пендерева		Лист	Листов 1
Рук. Пендерева	Пендерева		МосводоканалНИИпроект Отдел №5 формат А1	
Н.КОНТР. Потупков	Потупков			

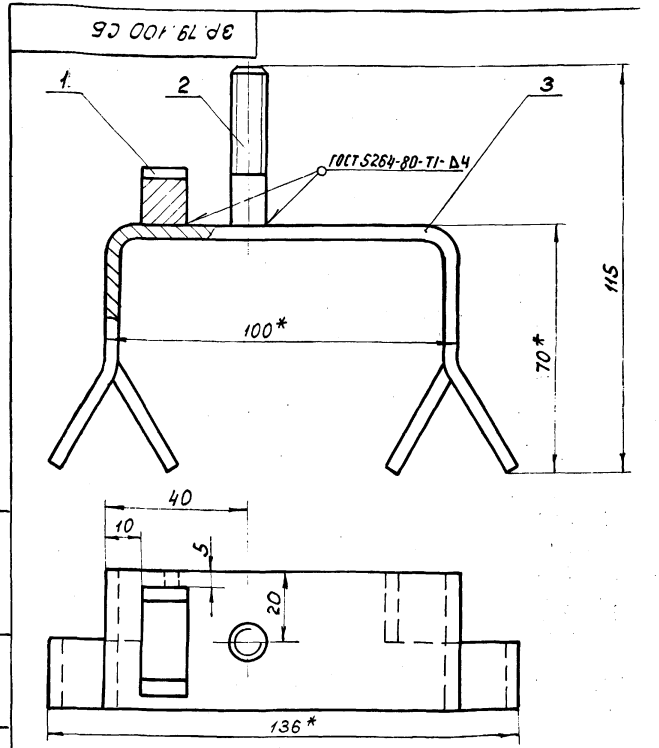
Формат	Вид	Поз.	Обозначение	Наименование	Кол.	Примечание
				Документация		
ИИ			ЗР.79.000 СБ	Сборочный чертёж		
				Сборочные единицы		
ИИ	1		ЗР.79.100	Скоба закладная	1	
ИИ	2		ЗР.79.200	Прижим	1	
				Детали		
ИИ	3		ЗР.79.001	Патрубок закладной	1	
				Стандартные изделия		
ИИ	4			Гайка М10.5.096 ГОСТ 5915-70	1	

Изм. Лист № докум. Подп. Дата Разработ. Кривичная Пров. Пендерева Н.КОНТР. Потупков

ЗР.79.000

Установка сигнализатора
уровня осадка
с фотоспротивлением

Изм. Лист № докум.	Подп.	Дата	Лит.	Масштаб
Разработ. Кривичная	Кривичная		И	0,4 1:1
Пров. Пендерева	Пендерева		Лист	Листов 1
Н.КОНТР. Потупков	Потупков		МосводоканалНИИпроект Отдел №5 формат А1	



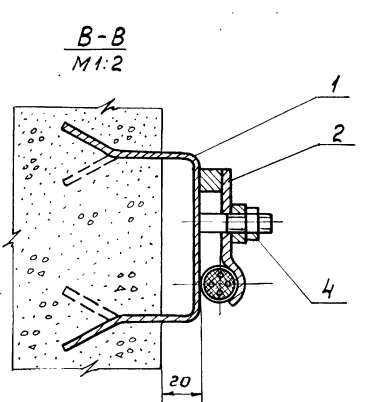
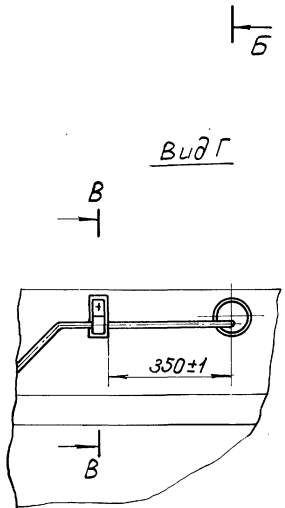
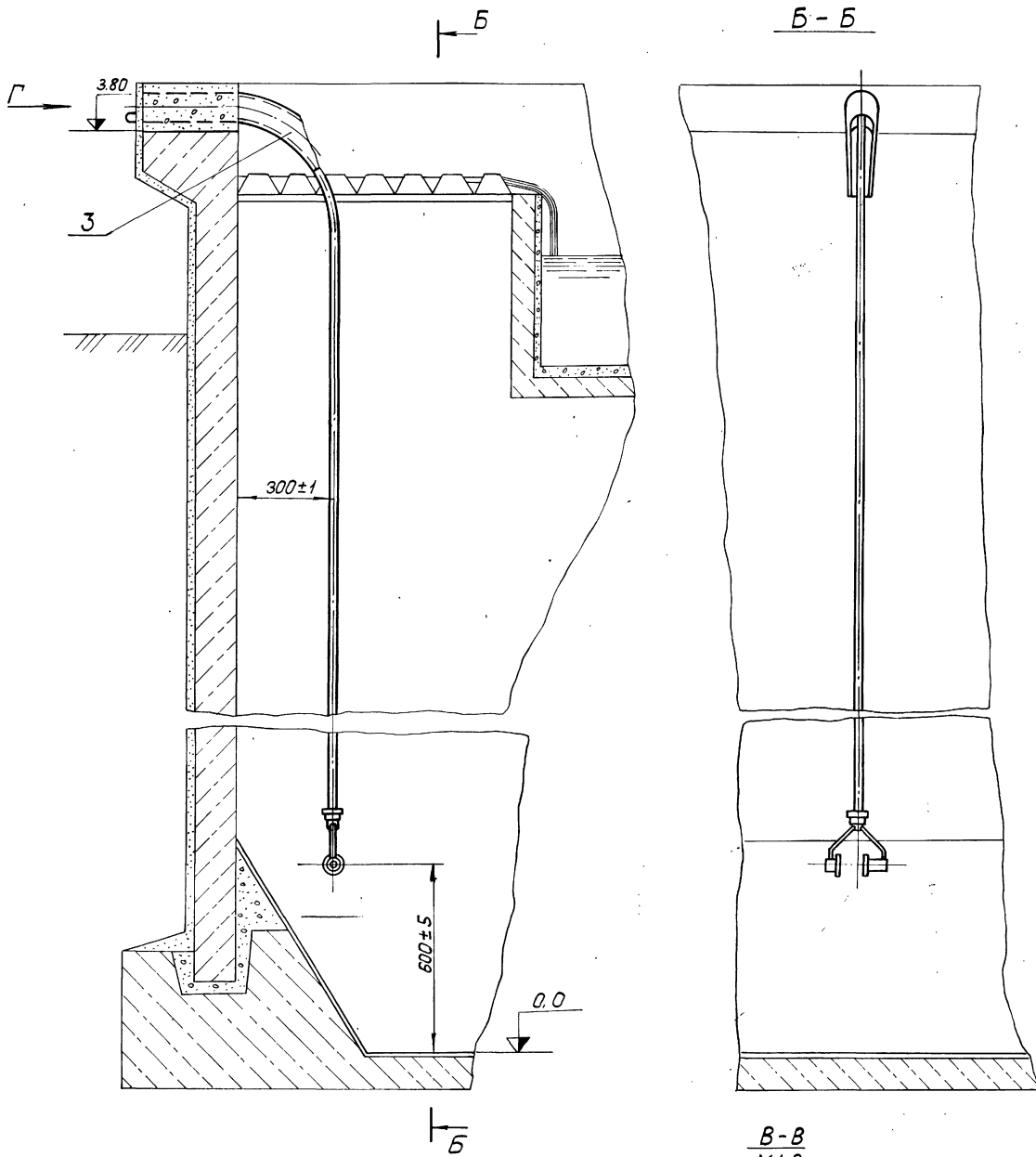
1. H14; ± 17/2

2.* Размеры для справок.

ЗР.79.100 СБ

Скоба
закладная
Сборочный чертёж

Изм. Лист № докум.	Подп.	Дата	Лит.	Масштаб
Разработ. Кривичная	Кривичная		И	0,4 1:1
Пров. Пендерева	Пендерева		Лист	Листов 1
Рук. Пендерева	Пендерева		МосводоканалНИИпроект Отдел №5 формат А1	
Н.КОНТР. Потупков	Потупков			



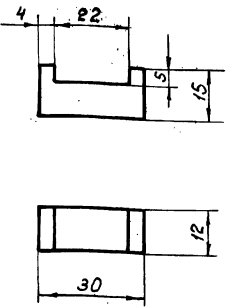
Конец патрубка (поз.3) заделать заподлицо с бортом отстойника.

3Р.79.000 СБ				Лит.	Масса	Мас
Изм.	Лист	№ док-м.	подп.	Дата	И	~4,2
Разраб.	Кривичнев				Лист	Листов
Пров.	Лендерев				Масвадокампилр	
Рук.	Лендерев				Отдел №1	
Н.контр.	Полутков					
Утв.	Гаврилов					

ИЛОВОЙ ПРОЕКТ УЛЗ-2-2-16.88
Яльдон VII

ЗР.79.101

Rz80



$h 14; h 14; \pm \frac{1714}{2}$

ЗР.79.101

Упор

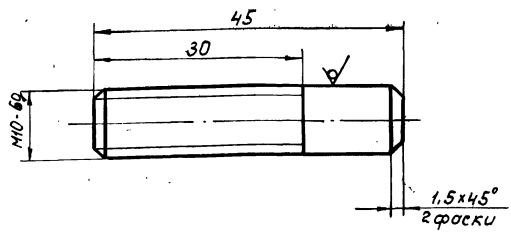
Ст.3 ГОСТ 380-71

Лит.	Масса	Масштаб
И	0,01	1:1
Лист	Листов 1	
МосводоканалНИИпроект Отдел №5 формат 11		

Изм.	Лист	№ док-м.	Подп.	Дата
	Разработ.	Кривичная	Евг	
	Проб.	Пендереб	Евг	
	И.контр.	Потушков	И.И.	

ЗР.79.102

Rz80



$h 14; \pm \frac{1714}{2}$

ЗР.79.102

Шпилька

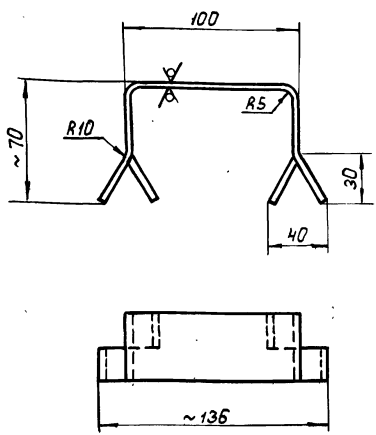
Круг В10 ГОСТ 2590-71
Вст.3сп ГОСТ.535-79

Лит.	Масса	Масштаб
И	0,03	2:1
Лист	Листов 1	
МосводоканалНИИпроект Отдел №5 формат 11		

Изм.	Лист	№ док-м.	Подп.	Дата
	Разработ.	Кривичная	Евг	
	Проб.	Пендереб	Евг	
	И.контр.	Потушков	И.И.	

ЗР.79.103

Rz80



1. $h 14; \pm \frac{1714}{2}$

2. Развернутая длина L=230мм.

ЗР.79.103

Скоба

Полоса БВ-4x40 ГОСТ 103-76
Вст.3сп ГОСТ.535-79

Лит.	Масса	Масштаб
И	0,3	1:2
Лист	Листов 1	
МосводоканалНИИпроект Отдел №5 формат 11		

Изм.	Лист	№ док-м.	Подп.	Дата
	Разработ.	Кривичная	Евг	
	Проб.	Пендереб	Евг	
	И.контр.	Потушков	И.И.	

Формат	Зона	703	Обозначение	Наименование	Кол.	Примечание
				<u>Документация</u>		
11			ЗР.79.200 СБ	Сборочный чертеж		
				<u>Детали</u>		
11	1		ЗР.79.201	Полоса	1	
Б4.	2		ЗР.79.202	Бобышка		
				Лист Б12 ГОСТ 19903-74 Вст.3сп ГОСТ 14637-79		
				25x14 x 25 h14	1	0,04кг

ЗР.79.200

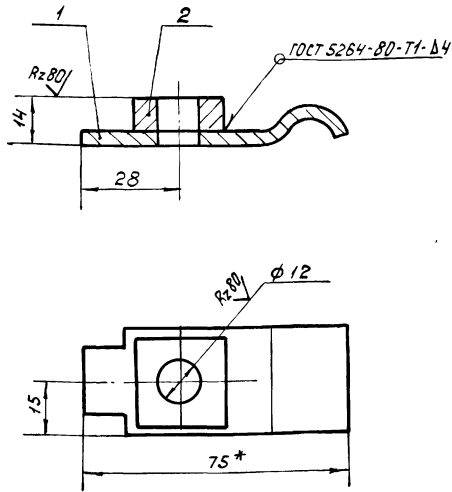
ПРИНИМ

Лит.	Лист	Листов
И	1	1
МосводоканалНИИпроект Отдел №5 формат 11		

Изм.	Лист	№ док-м.	Подп.	Дата
	Разработ.	Кривичная	Евг	
	Проб.	Пендереб	Евг	
	И.контр.	Потушков	И.И.	

копировал: ИИ-13713-03 28 формат 11

ЗР 79.200 СБ



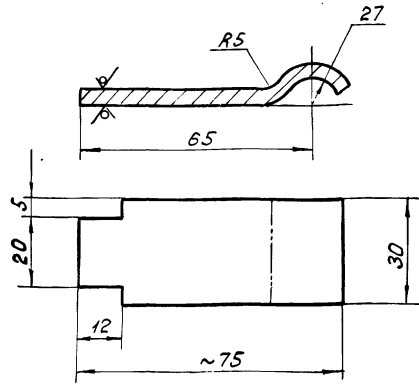
1. H14, h14; $\pm \frac{IT14}{2}$.
- 2.* Размер для справок.
3. Шероховатость обрабатываемых поверхностей детали без чертёжа $Rz80$.

ЗР 79.200 СБ

Изм. Лист № док. Подп. Дата	Прижим	Лит.	Масса	Масштаб
Разраб. Кричинная Кр.		И	0,2	1:1
Проб. Пендерева П.		Лист	Листов 1	
Руч. Пендерева П.		Мосвообкомаллипроект Отдел №5 формат 11		
Н.контр. Потушков П.	Сборочный чертёж			

ЗР 79.201

Rz80 (✓)



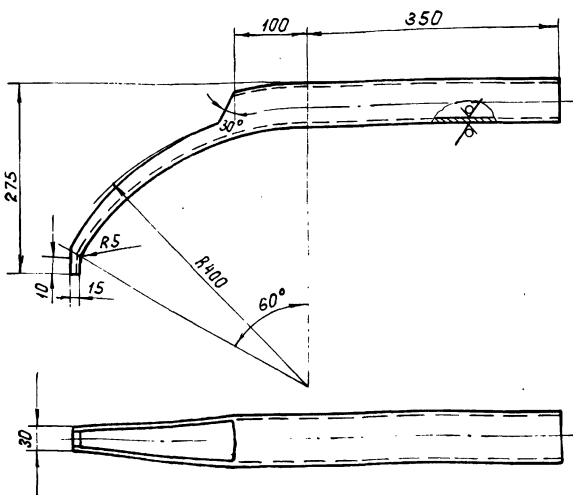
1. h 14; $\pm \frac{IT14}{2}$.
2. Развернутая длина L = 85 мм.

ЗР 79.201

Изм. Лист № док. Подп. Дата	Полоса	Лит.	Масса	Масштаб
Разраб. Кричинная Кр.		И	0,08	1:1
Проб. Пендерева П.		Лист	Листов 1	
Н.контр. Потушков П.		Мосвообкомаллипроект Отдел №5 формат 11		
Изм. Лист № док. Подп. Дата	Лист 54 ГОСТ 19903-74 Вст. Зсп ГОСТ 14637-79			

ЗР 79.001

Rz80 (✓)



1. h14; $\pm \frac{IT14}{2}$.
2. Развернутая длина L =

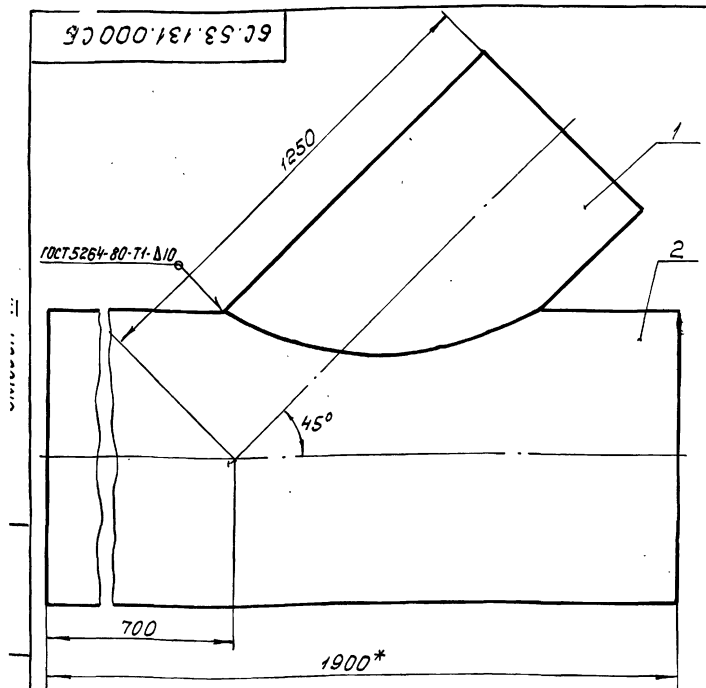
ЗР 79.001

Изм. Лист № док. Подп. Дата	Патрубок закладной	Лит.	Масса	Масштаб
Разраб. Кричинная Кр.		И	3,1	1:5
Проб. Пендерева П.		Лист	Листов 1	
Н.контр. Потушков П.		Мосвообкомаллипроект Отдел №5 формат 11		
Изм. Лист № док. Подп. Дата	Труба 65x4 ГОСТ 3262-75			

Формат	Этаж	Поз.	Обозначение	Наименование	Кол.	Примечание
				<u>Документация</u>		
12			6С.53.131.000 СБ	Сборочный чертёж		
				<u>Детали</u>		
11			1 6С.53.131.001	Патрубок	1	
64			2 6С.53.131.002	Труба		
				Труба 820x10 ГОСТ 8732-78 В10 ГОСТ 8731-74		
				L = 1900 h14	1	370к

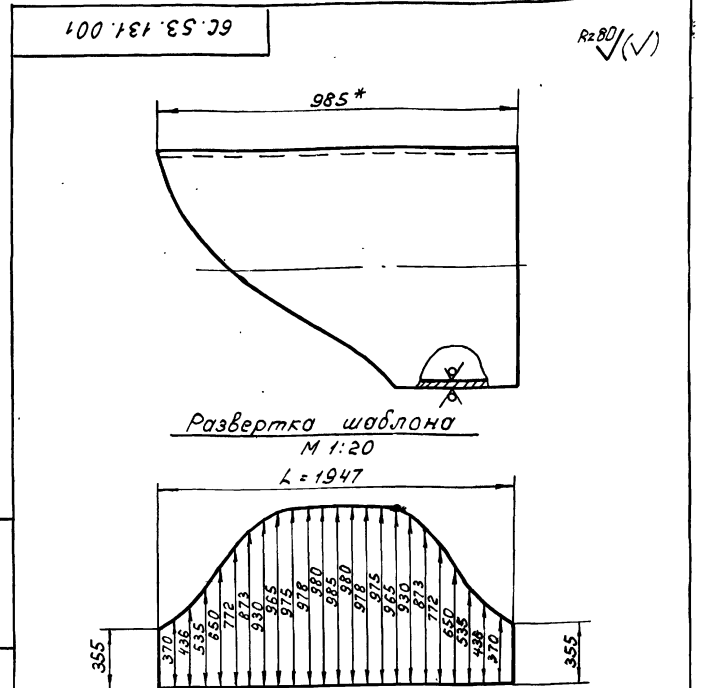
6С.53.131.000

Изм. Лист № док. Подп. Дата	Тройник косяй 45°	Лит.	Масса	Масштаб
Разраб. Кричинная Кр.		И		
Проб. Пендерева П.		Лист	Листов 1	
Н.контр. Потушков П.		Мосвообкомаллипроект Отдел №5 формат 11		
Изм. Лист № док. Подп. Дата	Лист 630x10 - 820x10			



- 1.* Размеры для справок.
- 2. $\pm \frac{IT14}{2}$.
- 3. Шероховатость обрабатываемых поверхностей детали без чертёжа $Rz160$.
- 4. Отверстие в трубе поз.2 разметать по патрубку поз.1

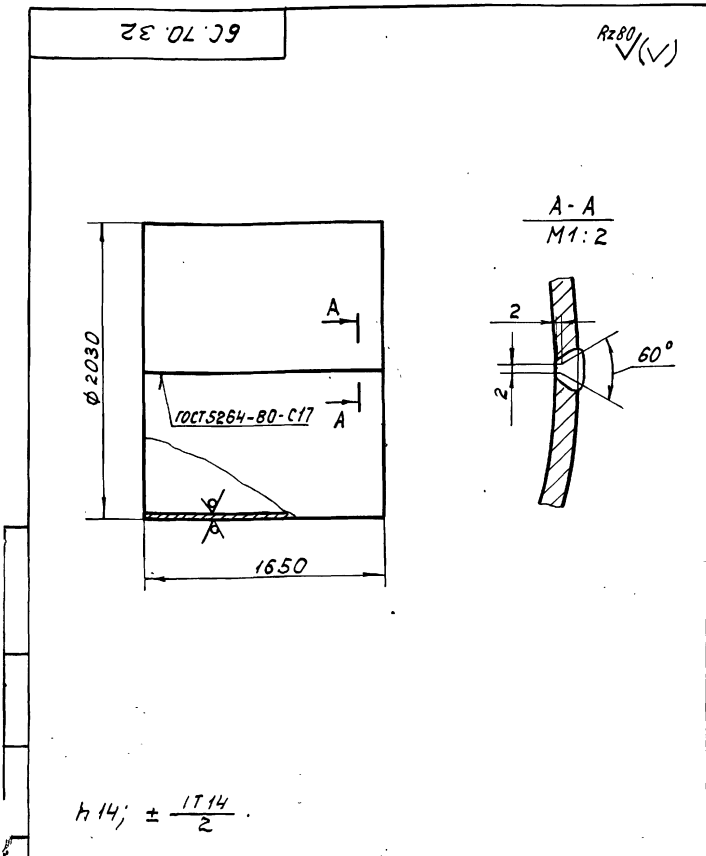
6С.53.131.000 СБ				Лит.	Масса	Уточн.
Изм.	Лист	№ док.ч.	Подп.	Дата	И	1:10
Разраб.	Кришчиная	Б.И.			490	1:10
Проб.	Пендерева	В.И.			лист	листов 1
Рук.	Пендерева	В.И.			Носоводоканалнипроект	
Н.контр.	Потушков	В.И.			Отдел №5	
формат А1						



- 1. $h14; \pm \frac{IT14}{2}$.
- 2. Продольный шов трубы, из которой изготовлен патрубок, должен располагаться в 45° от наименьшей образующей.
- 3. L - длина окружн. по действительному наружн. ф. трубы.
- 4.* Размеры для справок.

Шаб. № подл. Подп. и дата. Взят. из №. Уточн. в табл. Подп. и дата

6С.53.131.001				Лит.	Масса	Уточн.
Изм.	Лист	№ док.ч.	Подп.	Дата	И	1:10
Разраб.	Кришчиная	Б.И.			120	1:10
Проб.	Пендерева	В.И.			лист	листов 1
Н.контр.	Потушков	В.И.			Носоводоканалнипроект	
Отдел №5						
формат А1						



$h14; \pm \frac{IT14}{2}$

6С.70.32				Лит.	Масса	Уточн.
Изм.	Лист	№ док.ч.	Подп.	Дата	И	1:25
Разраб.	Кришчиная	Б.И.			820	1:25
Проб.	Пендерева	В.И.			лист	листов 1
Н.контр.	Потушков	В.И.			Носоводоканалнипроект	
Отдел №5						
формат А1						

копировал: ШТ