

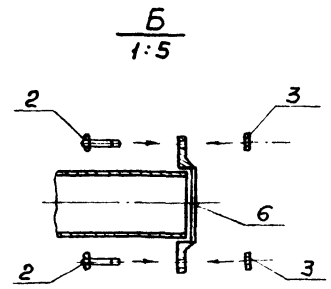
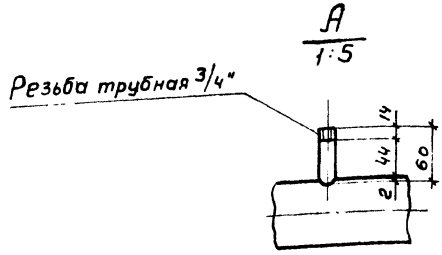
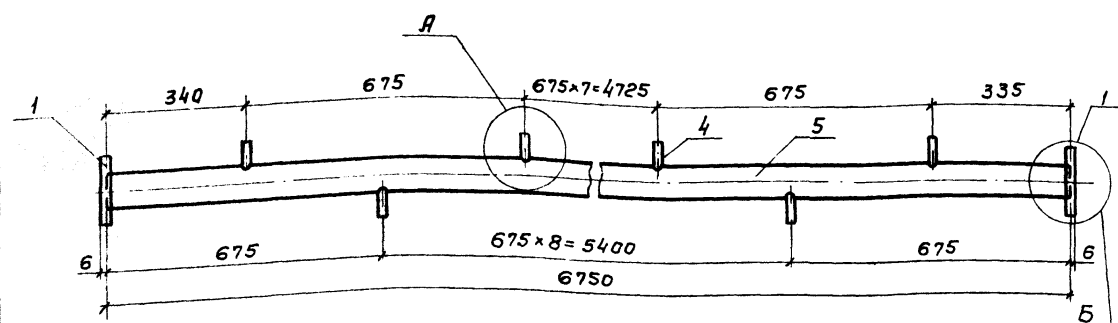
Альбом III

№ № п/п	Наименование	№ № стр.
1	Деталь Т-1. Эскизный чертеж общего вида.	3
2	Деталь Т-1а. Эскизный чертеж общего вида.	3
3	Деталь Т-1б. Эскизный чертеж общего вида.	4
4	Деталь Т-2. Эскизный чертеж общего вида.	4
5	Деталь Т-2а. Эскизный чертеж общего вида.	5
6	Деталь Т-2б. Эскизный чертеж общего вида.	5
7	Деталь Т-3. Эскизный чертеж общего вида.	6
8	Деталь Т-3а. Эскизный чертеж общего вида.	6
9	Деталь Т-3б. Эскизный чертеж общего вида.	7
10	Деталь Т-4. Эскизный чертеж общего вида.	7
11	Деталь Т-4а. Эскизный чертеж общего вида.	8
12	Деталь Т-4б. Эскизный чертеж общего вида.	8
13	Деталь Т-5. Эскизный чертеж общего вида.	9
14	Деталь Т-5а. Эскизный чертеж общего вида.	9
15	Деталь Т-5б. Эскизный чертеж общего вида.	10

16	Деталь Т-6. Эскизный чертеж общего вида.	10
17	Деталь Т-6а. Эскизный чертеж общего вида.	11
18	Деталь Т-6б. Эскизный чертеж общего вида.	11
19	Деталь Т-7. Эскизный чертеж общего вида.	12
20	Деталь Т-7а. Эскизный чертеж общего вида.	12
21	Деталь Т-7б. Эскизный чертеж общего вида.	13
22	Деталь Т-8. Эскизный чертеж общего вида.	13
23	Деталь Т-9. Эскизный чертеж общего вида.	14
24	Деталь Т-10. Эскизный чертеж общего вида.	14
25	Сопло 32x16. Эскизный чертеж общего вида.	15
26	Сопло 20x12. Эскизный чертеж общего вида.	15
27	Блоки Б-1 ÷ Б-3. Эскизный чертеж общего вида.	16
28	Водоуловительные решетки ВР-1 ÷ ВР-3. Эскизный чертеж общего вида.	16
29	Сораздерживающая решетка. Эскизный чертеж общего вида.	17
30	Блок Б-4. Эскизный чертеж общего вида.	17

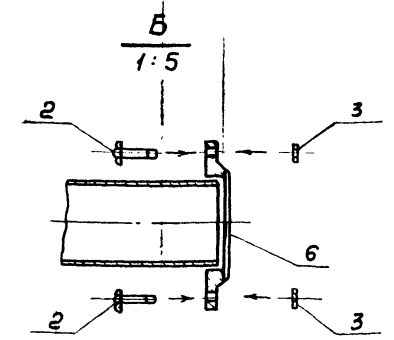
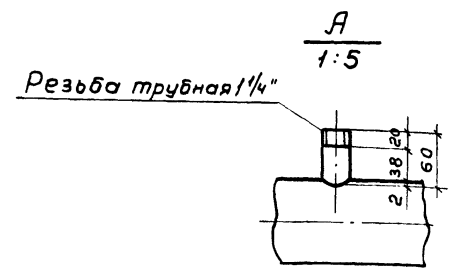
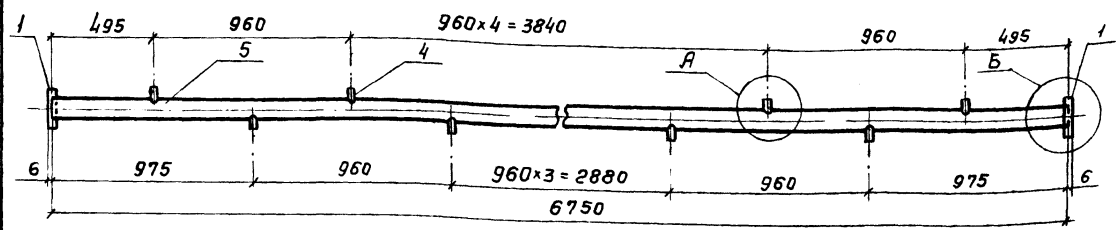
№ № подл. 1 2 3 4 5 6 7 8 9 10 11 12 13 14 15 16 17 18 19 20 21 22 23 24 25 26 27 28 29 30

				ТП 901-Б-90с.86				
Привязан		Нач. отд.	Трубинов	И.И.И.	Традиция ввуксекционная с вентилято- рами 2 ВГ50 пленочная с секция площадью 64 кв м с стальным карка- сом, рассчитан из полимерных материалов	Студия	Лист	Листов
		И.контр.	Никитина	И.И.И.		Р.П.		1
		Рук.вр.	Никитина	И.И.И.				
		Ст.инж.	Коропова	И.И.И.				
		Инжен.	Белова	И.И.И.				
Инв. №		Техник	Соловьева	И.И.И.				
Содержание альбома						СОЮЗВОДОКАНАЛПРОСКТ		



Поз.	Обозначение	Кол.	Дополнит. указания
<u>Стандартные изделия</u>			
1	Фланец 1-80-2,5 Ст. 3 ГОСТ 12820-80 шт	2	
2	Болт М16х55 ГОСТ 7798-70, шт	8	
3	Гайка М16 ГОСТ 5915-70, шт.	8	
<u>Материалы</u>			
4	Труба 20х2,8 ГОСТ 3262-75, м	1,14	1,65 кг
5	Труба 89х3х4000 II ГОСТ 10704-76, м В ст. 3 сп ГОСТ 10705-80	6,75	42,93 кг
6	Прокладка резиновая ТМКЩ-С-3х130х130-1,1 ГОСТ 7338-77 шт	2	0,00008 кг
Масса:			49,46 кг

Нач. отв. Трубинов В.А.	ТП 901-6-90 с. 86 - Н.В.Н.	Стадия	Лист	Листов
И контр. Никитина Л.И.	Деталь Т-1 Эскизный чертёж общего вида	Р.П.	1	30
Рук. бр. Никитина Л.И.		СОЮЗВОДОКАНАЛПРОЕКТ		
Ст. инж. Королева Л.С.				
Инжен. Белова Л.С.				
Техник Соловьева Л.С.				



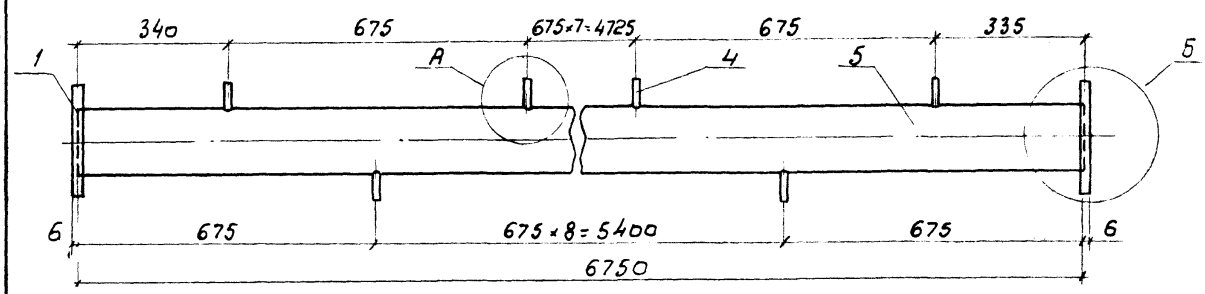
Поз.	Обозначение	Кол.	Дополнит. указания
<u>Стандартные изделия</u>			
1	Фланец 1-100-2,5 Ст. 3, ГОСТ 12820-80 шт	2	
2	Болт М16х55 ГОСТ 7798-70, шт.	8	
3	Гайка М16 ГОСТ 5915-70, шт.	8	
<u>Материалы</u>			
4	Труба 32х2,8 ГОСТ 3262-75, м	0,78	2,06 кг
5	Труба 108х28х4000 II ГОСТ 10704-76, м В ст. 3 сп ГОСТ 10705-80	6,75	49,0 кг
6	Прокладка резиновая ТМКЩ-С-3х150х150-1,1 ГОСТ 7338-77 шт	2	0,0002 кг
Масса:			56,54 кг

Нач. отв. Трубинов В.А.	ТП 901-Б-90 с. 86 - Н.В.Н.	Стадия	Лист	Листов
И контр. Никитина Л.И.	Деталь Т-1а Эскизный чертёж общего вида.	Р.П.	2	
Рук. бр. Никитина Л.И.		СОЮЗВОДОКАНАЛПРОЕКТ		
Ст. инж. Королева Л.С.				
Инжен. Белова Л.С.				
Техник Соловьева Л.С.				

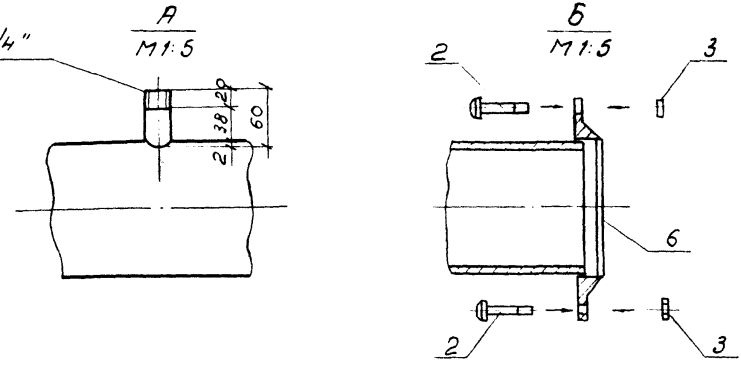
Лист № 1 из 1
Получить и дата
Взам. инв. №

Лист № 1 из 1
Получить и дата
Взам. инв. №

Листом III



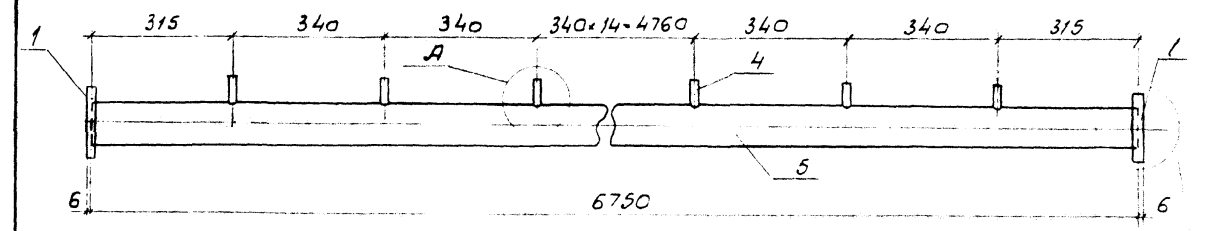
Резьба трубная 1/4"



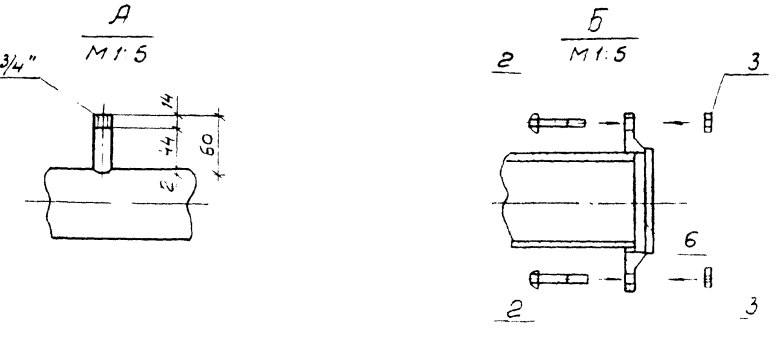
Поз.	Обозначение	Кол.	Дополнительные указания
<u>Стандартные изделия</u>			
1	Фланец 1-150-2,5 ст 3 гост.12820-80	2	
2	Болт М16х55 гост 7798-70, шт.	16	
3	Гайка М16 гост 5915-70, шт.	16	
<u>Материалы</u>			
4	Труба 32х28 гост 3262-75, м	1,14	3,00 кг
5	Труба 159х4,0 х 4000 II гост 10704-76, м в ст. 3 сп гост 10705-80	6,75	103,2 кг
6	Прокладка резиновая ТМКЩ-С-3-202-202-1, гост 7338-77, шт.	2	0,0004 кг
Масса:			115,54 кг

Исполн.	Трубинов	Инж. Сид.	ТП 901-Б-90с. 86 - НВ.Н		
Нач. отд.	Никитина	Инж.	Деталь 15. Эскизный чертеж общего вида СОЮЗВОДОКАНАЛПРОЕКТ		
Рук. бр.	Никитина	Инж.			
Ст. инж.	Коропова	Инж.			
Инж.	Белова	Инж.			
Техник	Соловьева	Инж.			
Сталь	Лист	Листов	Р.п.	3	

Лист № 1 подл. Подпись и дата 13.01.81 инв. №



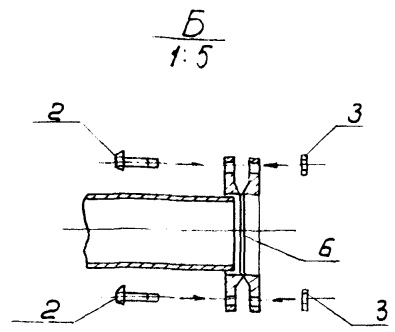
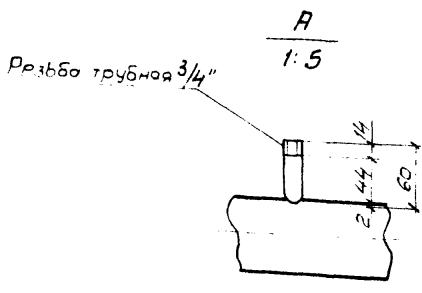
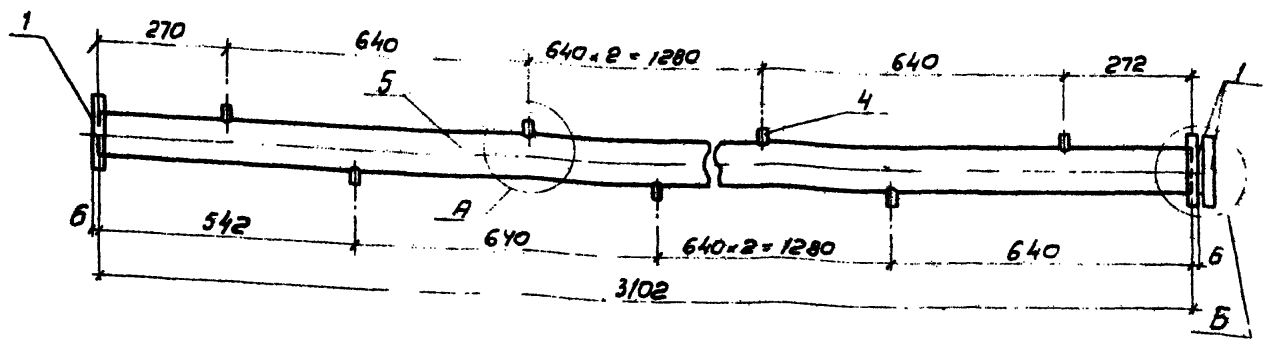
Резьба трубная 3/4"



Поз.	Обозначение	Кол.	Дополнительные указания
<u>Стандартные изделия</u>			
1	Фланец 1-80-2,5 ст 3 гост 12820-80, шт.	2	
2	Болт М16х55 гост 7798-70, шт.	8	
3	Гайка М16 гост 5915-70, шт.	6	
<u>Материалы</u>			
4	Труба 20х28 гост 3262-75, м	1,14	1,65 кг
5	Труба 89х3 х 4000 II гост 10704-76, м в ст. 3 сп гост 10705-80	6,75	42,93 кг
6	Прокладка резиновая ТМКЩ-С-3-150-150-1, гост 7338-77, шт.	2	0,00008 кг
Масса:			49,46 кг

Исполн.	Трубинов	Инж. Сид.	ТП 901-Б-90с. 86 - НВ.Н		
Нач. отд.	Никитина	Инж.	Деталь Т-2 СОЮЗВОДОКАНАЛПРОЕКТ		
Рук. бр.	Никитина	Инж.			
Ст. инж.	Коропова	Инж.			
Инж.	Белова	Инж.			
Техник	Соловьева	Инж.			
Сталь	Лист	Листов	Р.п.	4	

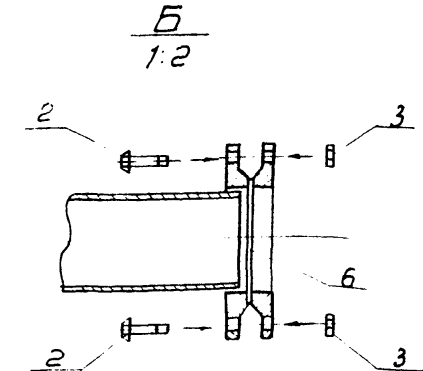
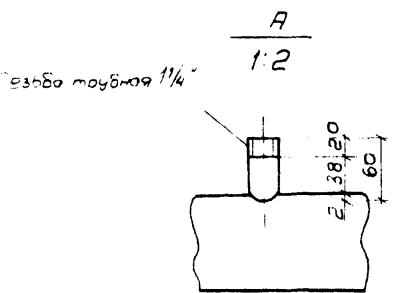
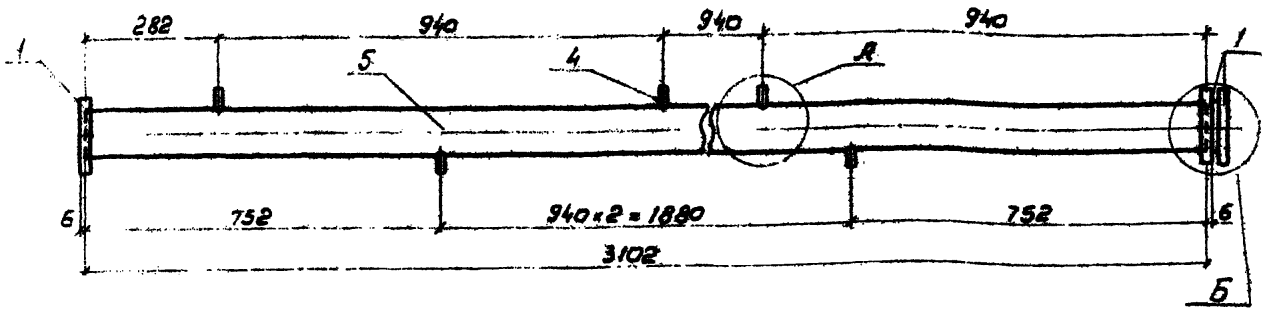
Лист № 1 подл. Подпись и дата 13.01.81 инв. №



Поз	Обозначение	Кол.	Дополнит. указания
Стандартные изделия			
1	Фланец 1-80-25 Ст. 3 гост 12820-80, шт	3	
2	Болт М16х55 гост 7798-70, шт.	8	
3	Гайка М16 гост 5915-70, шт	8	
Материалы			
4	Труба 20х2,8 гост 3262-75, м	0,54	0,78 кг
5	Труба 89х3х4000 II гост 10704-76 В ст. 3 сп гост 10705-80	3102	19,73 кг
6	Прокладка резиновая ТМКШ-С-3-130х130-1,1 гост 7338-77, шт	2	0,00008 кг
Масса		27,23 кг	

Нач. отд.	Трубников	В.И.С.	ТП 901-Б-90 с. 86 - НВ.Н	Стандарт	Лист	Листов
Н.контр.	Никитино	В.И.				
Рук. бр.	Никитино	В.И.				
Ст. инж.	Коропова	В.И.	Деталь Т-3	8	7	СОЮЗВОДКАНАЛПРОЕКТ
Инжен.	Белова	В.И.				
Техник	Соловьева	В.И.				

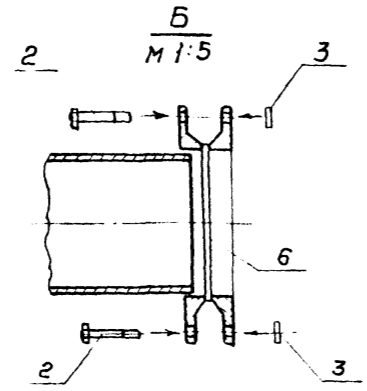
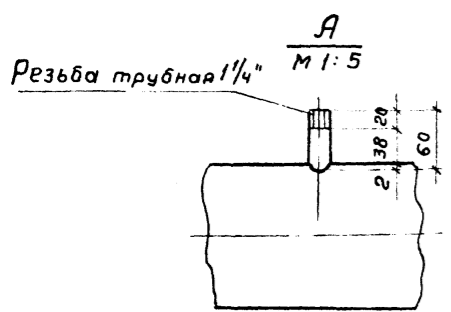
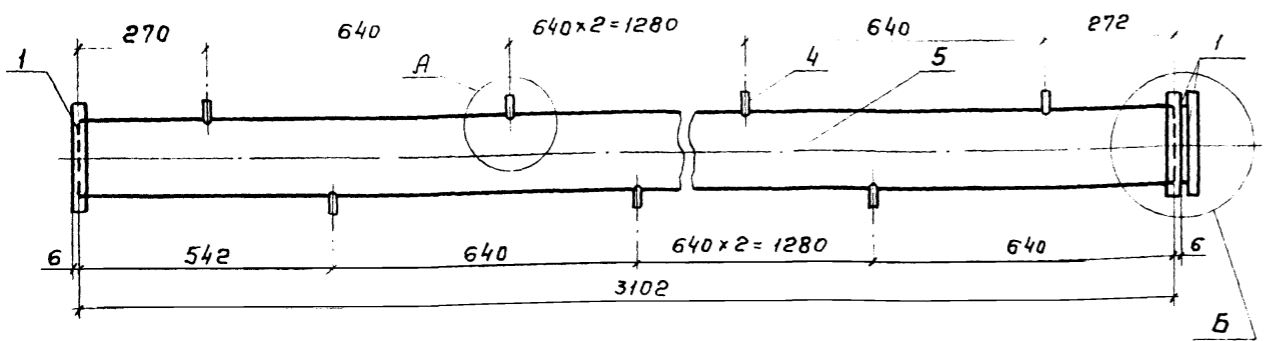
Ш.В.И.Подпись и дата 13.01.2011



Поз	Обозначение	Кол.	Дополнит. указания
Стандартные изделия			
1	Фланец 1-100-25 Ст. 3 гост 12820-80, шт.	3	
2	Болт М16х55 гост 7798-70, шт.	8	
3	Гайка М16 гост 5915-70, шт.	8	
Материалы			
4	Труба 32х2,8 гост 3262-75, м	0,36	0,95 кг
5	Труба 108х2,8х4000 II гост 10704-76 В ст. 3 сп гост 10705-80	3102	22,52 кг
6	Прокладка резиновая ТМКШ-С-3-150х150-1,1 гост 7338-77, шт	2	0,0002 кг
Масса:		30,83 кг	

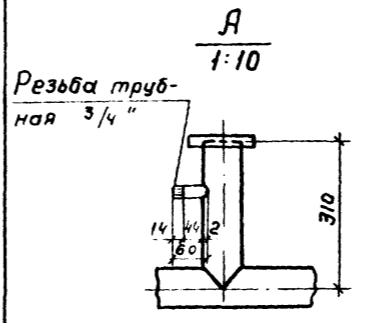
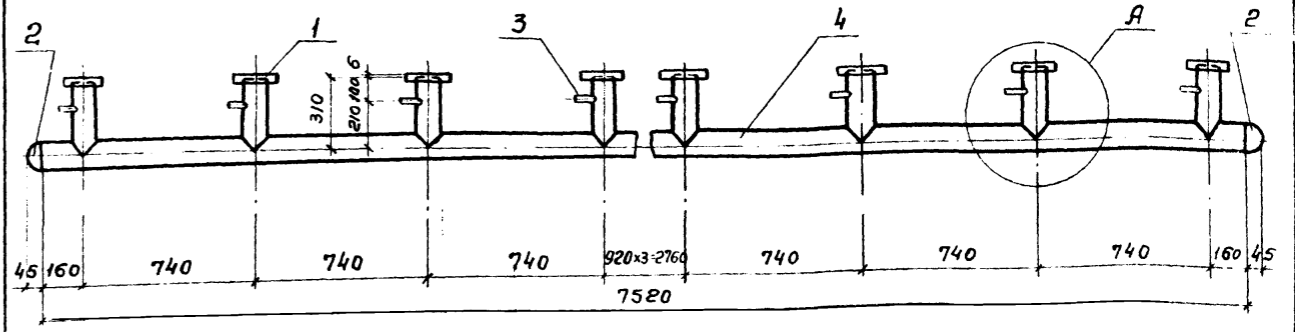
Нач. отд.	Трубников	В.И.С.	ТП 901-Б-90 с. 86 - НВ.Н	Стандарт	Лист	Листов
Н.контр.	Никитино	В.И.				
Рук. бр.	Никитино	В.И.				
Ст. инж.	Коропова	В.И.	Деталь Т-3а	8	8	СОЮЗВОДКАНАЛПРОЕКТ
Инжен.	Белова	В.И.				
Техник	Соловьева	В.И.				

Ш.В.И.Подпись и дата 13.01.2011



Поз.	Обозначение	Кол.	Дополнит. указания
<u>Стандартные изделия</u>			
1	Фланец 1-80-2.5 ст. 3 ГОСТ 12820-80	3	
2	Болт М 16x55 ГОСТ 7798-70 шт.	16	
3	Гайка М 16 ГОСТ 5915-70 шт.	16	
<u>Материалы</u>			
4	Труба 32x28 ГОСТ 3262-75, м	0,54	1,43 кг
5	Труба 159x4,0x4000 II ГОСТ 10704-76 В ст. 3 сп ГОСТ 10705-80, м	3,102	47,43 кг
6	Прокладка резиновая ТМКЩСx3x202x202-1 ГОСТ 7338-77шт	2	0,0004 кг
Масса:		61,57 кг	

Науч. отд.	Трубинов	И.И.С.	ТП 901-Б - 90с. 86	-НВ.Н
Н.контр.	Никитина	И.И.	Деталь Т-36	
Рук.вр.	Никитина	И.И.	Стадия	Лист
Ст.инж.	Коропова	И.И.	Р.п.	9
Инжен.	Белова	И.И.	СОЮЗВОДОКАНАЛПРОЕКТ	
Техник	Соловьева	И.И.		

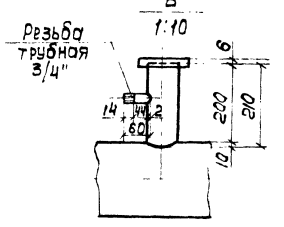
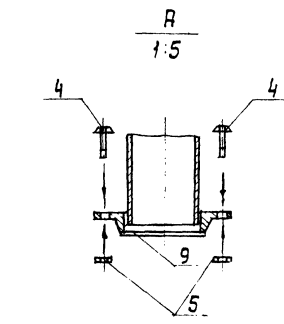
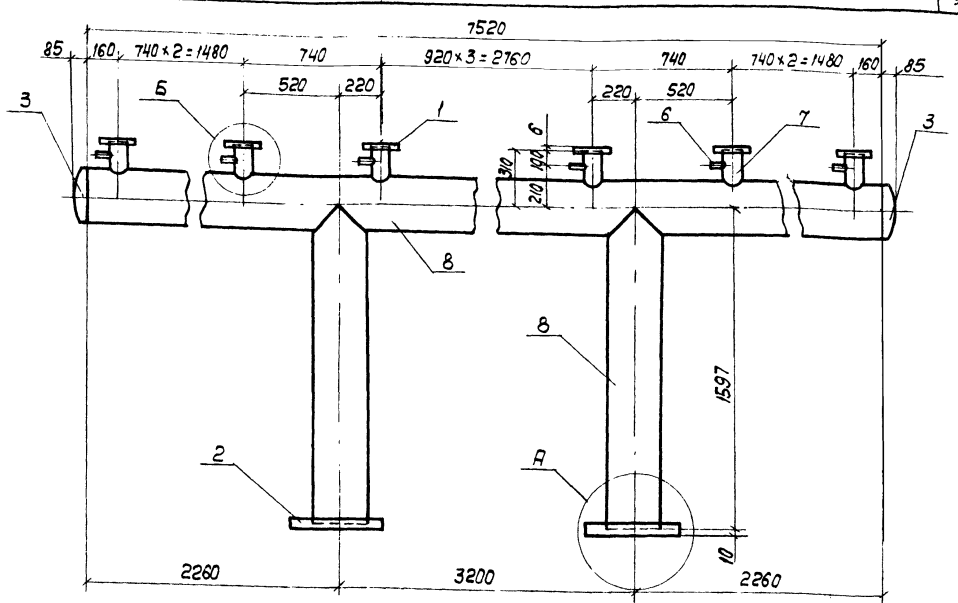
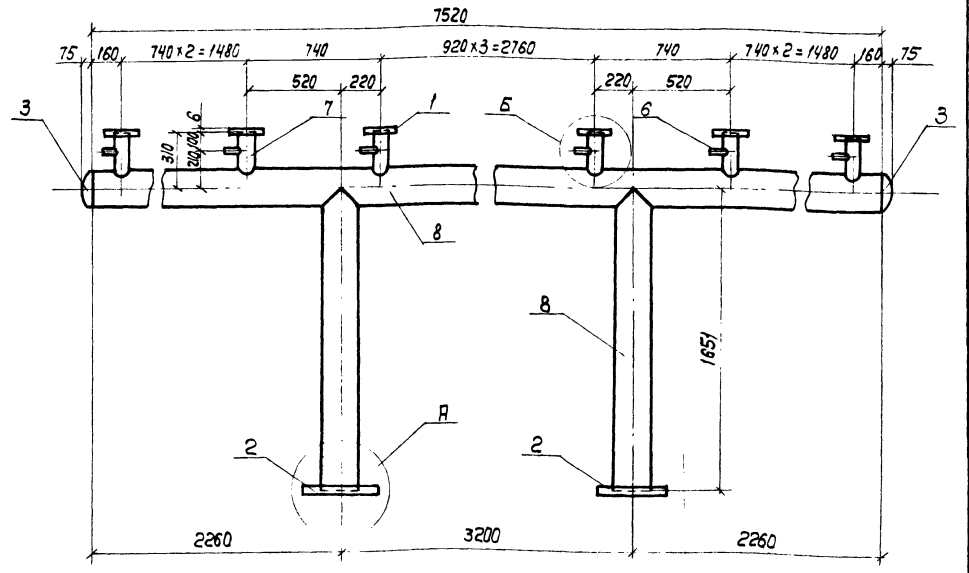


Поз.	Обозначение	Кол.	Дополнит. указания
<u>Стандартные изделия</u>			
1	Фланец 1-80-2.5 ст. 3 ГОСТ 12820-80, шт.	10	
2	Заглушка 89x3,5 ГОСТ 17379-83, шт.	2	
<u>Материалы</u>			
3	Труба 20x2,8 ГОСТ 3262-75, м	0,6	0,87
4	Труба 89x3x4000 II ГОСТ 10704-76 В ст. 3 сп ГОСТ 10705-80, м	10,62	67,54 кг
Масса:		88,01 кг	

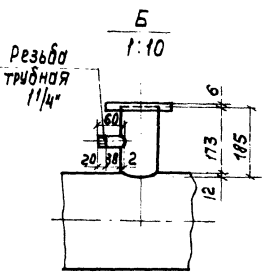
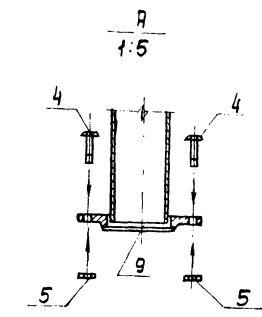
Науч. отд.	Трубинов	И.И.С.	ТП 901-Б - 90с. 86	-НВ.Н
Н.контр.	Никитина	И.И.	Деталь Т-4	
Рук.вр.	Никитина	И.И.	Эскизный чертеж	Стадия
Ст.инж.	Коропова	И.И.	общего вида	Лист
Инжен.	Белова	И.И.	СОЮЗВОДОКАНАЛПРОЕКТ	
Техник	Соловьева	И.И.		

Инв. № подл. Подпись и дата Взам. инв. №

Инв. № подл. Подпись и дата Взам. инв. №



Поз.	Обозначение	Кол.	Дополнит. указания
<u>Стандартные изделия</u>			
1	Фланец 1-80-2.5 ст.3 ГОСТ 12820-80, шт.	10	
2	Фланец 1-200-2.5 ст.25 ГОСТ 12820-80, шт.	2	
3	Заглушка 219x8 ГОСТ 17379-83, шт.	2	
4	Болт М16x60 ГОСТ 7798-70, шт.	16	
5	Гайка М16 ГОСТ 5915-70, шт.	16	
<u>Материалы</u>			
6	Труба 20x2,8 ГОСТ 3262-75, м	0,6	0,87 кг
7	Труба 89x3x4000 II ГОСТ 10704-76 В ст.3 сп ГОСТ 10705-80, м	2,1	13,4 кг
8	Труба 219x4x5000 II ГОСТ 10704-76 В ст.3 сп ГОСТ 10705-80, м	9,17	194,5 кг
9	Пакладка резиновая ТМКЦ-С-3x260x260 ГОСТ 1338-77, шт.	2	0,0003 кг
Масса:			248,4 кг



Поз.	Обозначение	Кол.	Дополнит. указания
<u>Стандартные изделия</u>			
1	Фланец 1-100-2.5 ст.3 ГОСТ 12820-80, шт.	10	
2	Фланец 1-250-2.5 ст.25 ГОСТ 12820-80, шт.	2	
3	Заглушка 273x8 ГОСТ 17379-83, шт.	2	
4	Болт М16x70, ГОСТ 7798-70, шт.	24	
5	Гайка М16 ГОСТ 5915-70, шт.	24	
<u>Материалы</u>			
6	Труба 32x2,8 ГОСТ 3262-75, м	0,6	1,58 кг
7	Труба 108x2,8x4000 II ГОСТ 10704-76 В ст.3 сп ГОСТ 10705-80, м	1,85	13,4 кг
8	Труба 273x4x5000 II ГОСТ 10704-76 В ст.3 сп ГОСТ 10705-80, м	9,12	242,04 кг
9	Пакладка резиновая ТМКЦ-С-3x312x312 ГОСТ 1338-77, шт.	2	0,0004 кг
Масса:			306,43 кг

Имя и фамилия, Подпись и дата, Базовый лист

ТН 901-Б-90с. 86 -НВН

Деталь Т-5
Эскизный чертёж
общего вида

Имя и фамилия	Подпись	Дата
Имя и фамилия	Подпись	Дата

СОЮЗВОДКАНАЛПРОЕКТ

Имя и фамилия, Подпись и дата, Базовый лист

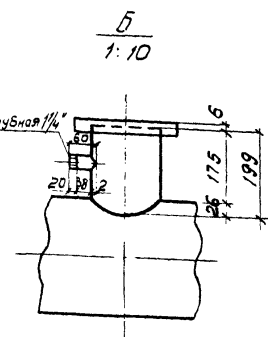
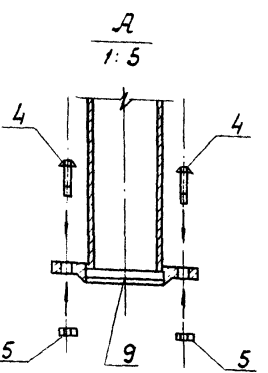
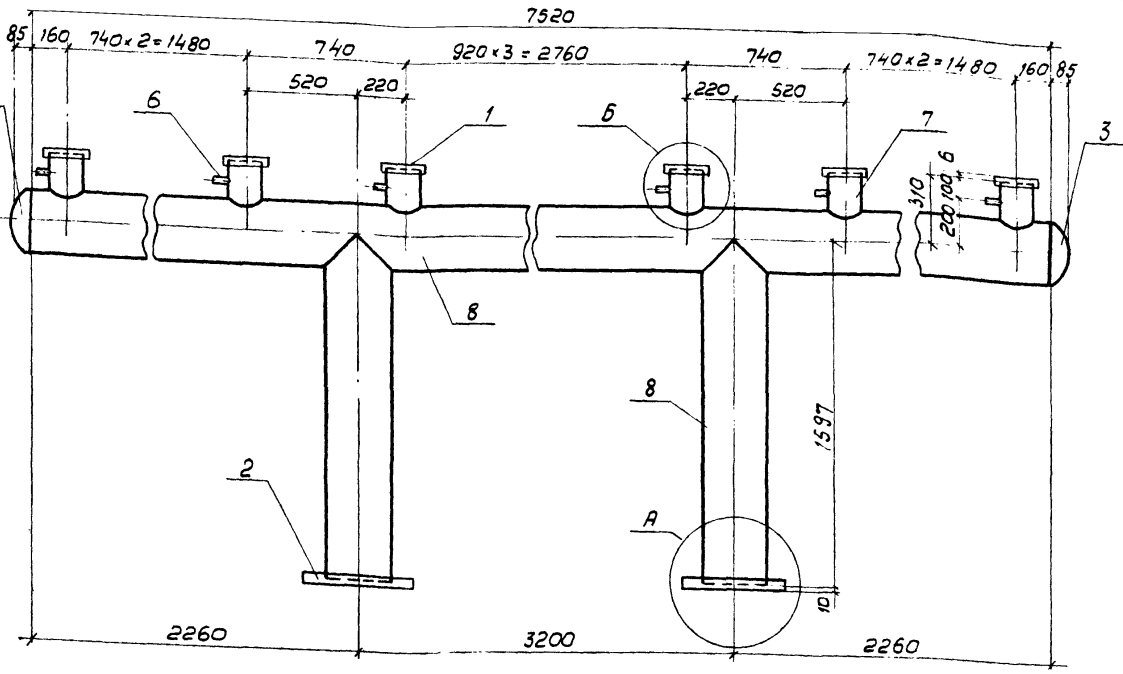
ТН 901-Б-90с. 86 -НВН

Деталь Т-5а
Эскизный чертёж
общего вида

Имя и фамилия	Подпись	Дата
Имя и фамилия	Подпись	Дата

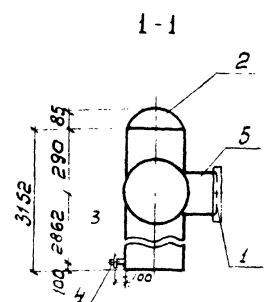
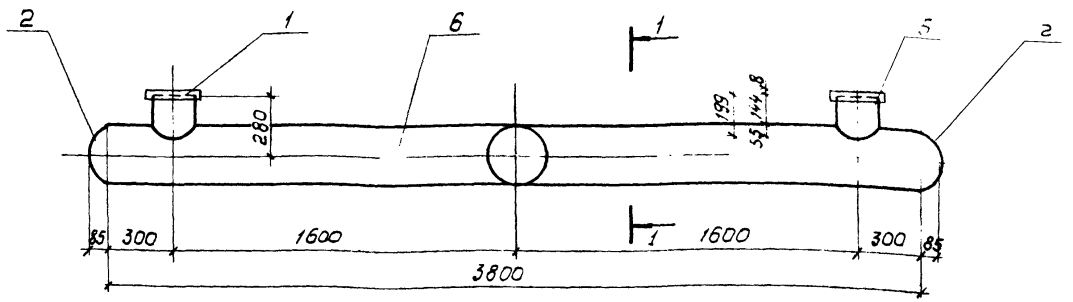
СОЮЗВОДКАНАЛПРОЕКТ

Альбом II



Поз.	Обозначение	Кол.	Дополнит. указания
<u>Стандартные изделия</u>			
1	Фланец 1-150-25 Ст.3 ГОСТ 12820-80, шт.	10	
2	Фланец 1-250-25 ст.25 ГОСТ 12820-80, шт.	2	
3	Заглушка 273x8 ГОСТ 17379-83, шт.	2	
4	Болт М16x70 ГОСТ 7798-70, шт.	24	
5	Гайка М16 ГОСТ 5915-70, шт.	24	
<u>Материалы</u>			
6	Труба 32x2,8 гост 3262-75, м	0,6	1,58 кг
7	Труба 159x4x400 II гост 10704-76 В ст.3 сп гост 10705-80, м	1,99	30,42 кг
8	Труба 273x4x5000 II гост 10704-76 В ст.3 сп гост 10705-80, м	9,07	240,72 кг
9	Прокладка резиновая ТМКШ-С-3x3,12x312 ГОСТ 7338-77, шт.	2	0,0004 кг
Масса:		335,93 кг	

ТН 901-Б-90с. 86 - НВ.Н			
Деталь Т-5б. Эскизный чертеж общего вида.			
Студия	Лист	Листов	
Р.Л.	15		
СОЮЗВОДКАНАЛПРОЕКТ			

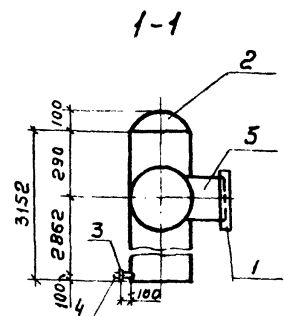
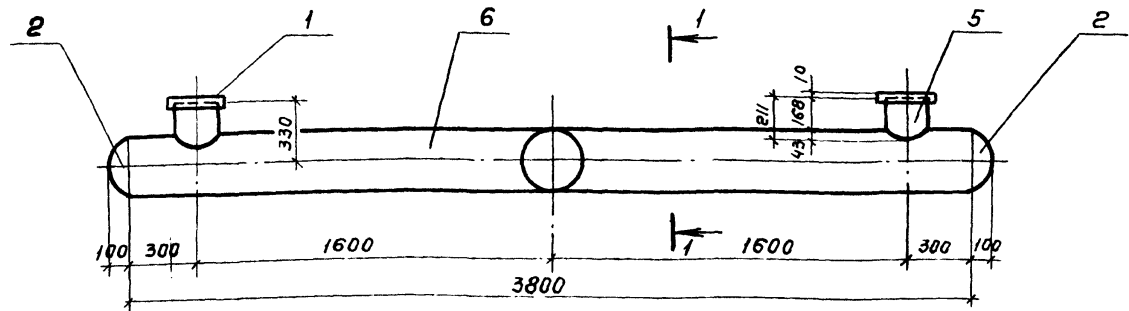


Поз	Обозначение	Кол.	Дополнит. указания
<u>Стандартные изделия</u>			
1	Фланец 1-200-25 Ст.3 ГОСТ 12820-80, шт.	2	
2	Заглушка 273x8 ГОСТ 17379-83, шт.	2	
3	Муфта короткая 25 ГОСТ 8966-75, шт.	1	
4	Пробка 25 ГОСТ 8963-75, шт.	1	
<u>Материалы</u>			
5	Труба 219x4x5000 II гост 10704-76 В ст.3 сп гост 10705-80, м	0,4	8,48 кг
6	Труба 273x4x5000 II гост 10704-76 В ст.3 сп гост 10705-80, м	6,95	184,45 кг
Масса:		213,59 кг	

ТН 901-Б-90с. 86 - НВ.Н			
Деталь Т-6. Эскизный чертеж общего вида.			
Студия	Лист	Листов	
Р.Л.	16		
СОЮЗВОДКАНАЛПРОЕКТ			

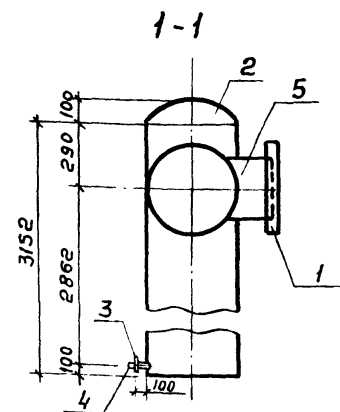
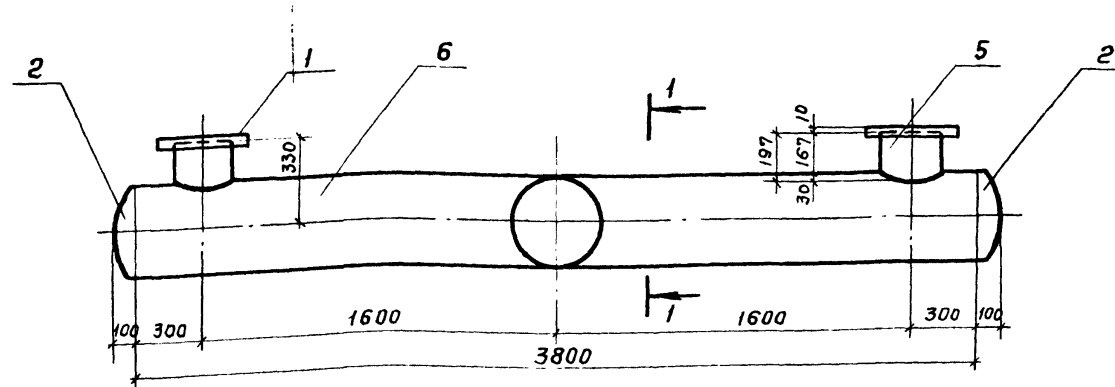
Ш.В.Н. подл. Подпись и дата 3.10.86 Ш.В.Н.

Ш.В.Н. подл. Подпись и дата 3.10.86 Ш.В.Н.



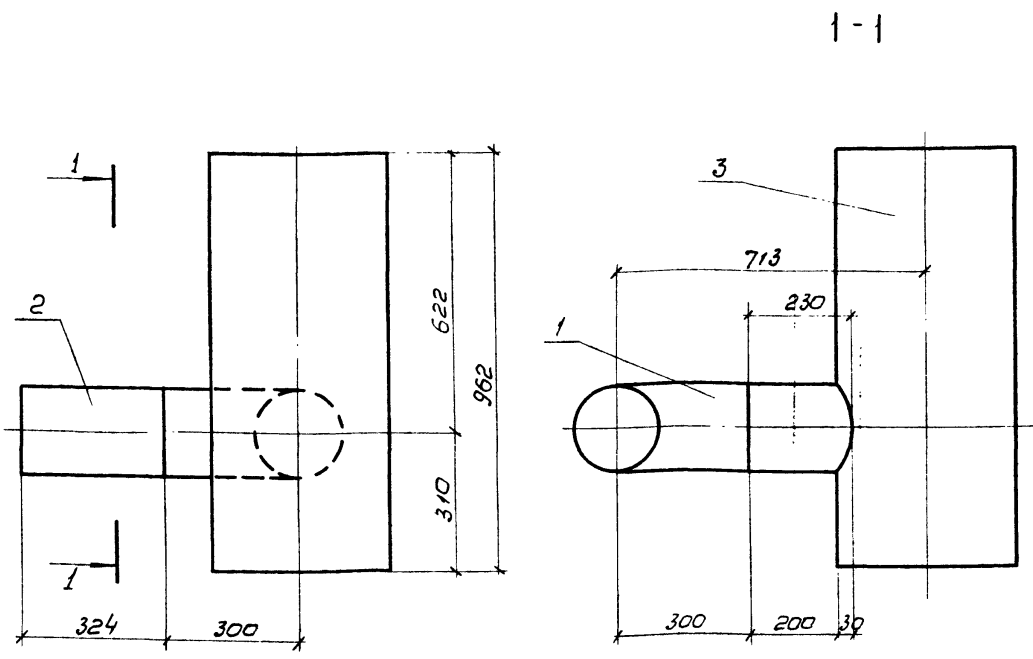
Поз.	Обозначение	Кол.	Дополнит. указания
<u>Стандартные изделия</u>			
1	Фланец 1-250-2.5 Ст 3 ГОСТ 12820-80, шт	2	
2	Заглушка 325x10 ГОСТ 17379-83, шт	2	
3	Муфта короткая 25 ГОСТ 8966-75, шт	1	
4	Пробка 25 ГОСТ 8963-75, шт	1	
<u>Материалы</u>			
5	Труба 273x4x5000 II ГОСТ 10704-76, м В ст. 3 сп. ГОСТ 10705-80	0,42	11,15 кг
6	Труба 325x4x5000 II ГОСТ 10704-76, м В ст. 3 сп. ГОСТ 10705-80	6,95	220,11 кг
Масса:		266,36 кг	

Имя, и. подл.	Подпись и дата	Взам. инв. н.	ТП 901-6-90 с. 86 - НВ.Н
Нач. отд.	Трубиных		Деталь Т-6а. Эскизный чертеж общего вида.
Н. контр.	Никитина		
Рук. бр.	Никитина		
Ст. инж.	Коропова		
Инжен.	Белова		
Техник	Соловьева		СООЗВОДОКАНАЛПРОЕКТ



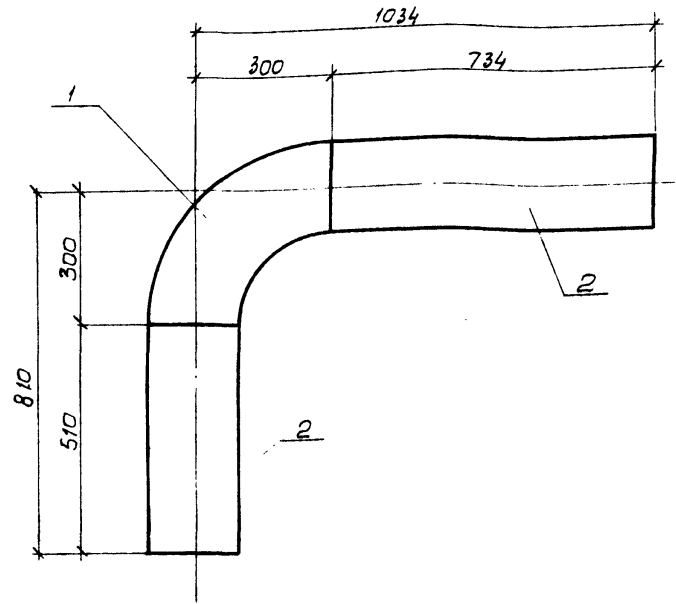
Поз.	Обозначение	Кол.	Дополнит. указания
<u>Стандартные изделия</u>			
1	Фланец 1-250-2.5 Ст 3 ГОСТ 12820-80, шт	2	
2	Заглушка 426x10 ГОСТ 17379-83, шт	2	
3	Муфта короткая 25 ГОСТ 8966-75, шт	1	
4	Пробка 25 ГОСТ 8963-75, шт	1	
5	Труба 273x4x5000 II ГОСТ 10704-76, м В ст. 3 сп. ГОСТ 10705-80	0,39	10,35 кг
6	Труба 426x4x5000 II ГОСТ 10704-76, м В ст. 3 сп. ГОСТ 10705-80	6,95	289,33 кг
Масса:		352,38 кг	

Имя, и. подл.	Подпись и дата	Взам. инв. н.	ТП 901-6-90 с. 86 - НВ.Н
Нач. отд.	Трубиных		Деталь Т-6б. Эскизный чертеж общего вида.
Н. контр.	Никитина		
Рук. бр.	Никитина		
Ст. инж.	Коропова		
Инжен.	Белова		
Техник	Соловьева		СООЗВОДОКАНАЛПРОЕКТ



Поз	Обозначение	Кол	Дополнительные указания
<u>Стандартные изделия</u>			
1	Отвод 90° 219×6 гост 17375-83	1	
<u>Материалы</u>			
2	Труба 219×4×5000 II гост 10704-76 В ст 3сп гост 10705-80	1 м	0,554 11,75 кг
3	Труба 426×4×5000 II гост 10704-76 В ст 3сп гост 10705-80	1 м	0,962 40,05 кг
Масса:			66,7 кг.

Нач. отд.	Трубиных	Инженер	ТП 901-Б-90 с. 86 - НВ.Н Деталь Т-76 С.О.З.В.О.Д.К.А.Н.А.П.Р.О.К.Т.
Н. контр.	Никитино	Инж.	
Рук. бр.	Никитино	Инж.	
Ст. инж.	Королева	Инж.	
Инжен.	Белова	Инж.	
Техник	Соловьева	Инж.	
			Стр. 21



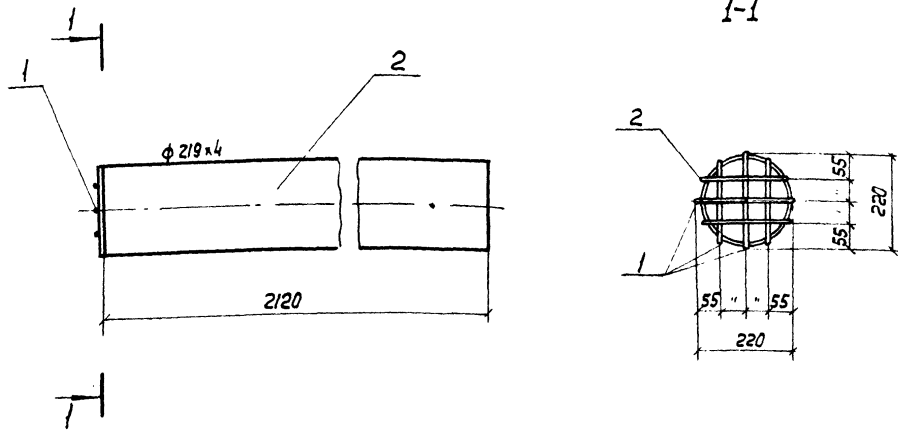
Поз	Обозначение	Кол	Дополнительные указания
<u>Стандартные изделия</u>			
1	Отвод 90° 219×6 гост 17375-83	1	
<u>Материалы</u>			
2	Труба 219×4×5000 II гост 10704-75 В ст 3сп гост 10705-80	1,244 м	26,39 кг
Масса:			41,29 кг.

Нач. отд.	Трубиных	Инженер	ТП 901-Б-90 с. 86 - НВ.Н Деталь Т-8 С.О.З.В.О.Д.К.А.Н.А.П.Р.О.К.Т.
Н. контр.	Никитино	Инж.	
Рук. бр.	Никитино	Инж.	
Ст. инж.	Королева	Инж.	
Инжен.	Белова	Инж.	
Техник	Соловьева	Инж.	
			Стр. 22

Имя, подпись, Подпись и дата, 33 ам. инв. н.

Имя, подпись, Подпись и дата, 33 ам. инв. н.

А 100000 10

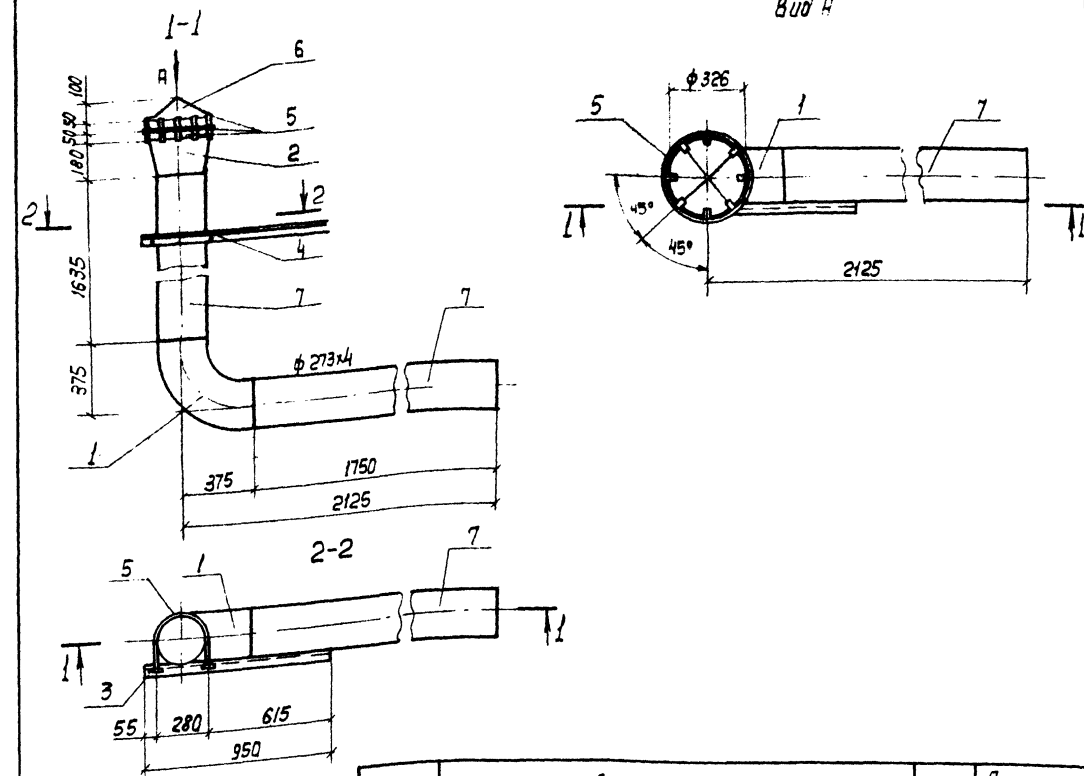


Поз.	Обозначение	Кол.	Дополнительные указания
<u>МАТЕРИАЛЫ</u>			
1	Круг 6 ГОСТ 2590-71 ст.3 ГОСТ 535-79, м	1,2	0,36 кг
2	Труба 219x4x5000 II ГОСТ 10704-76, м в ст.3 сп ГОСТ 10705-80	2,120	44,33 кг
Масса:			44,69 кг

ТН 901-Б-90 с. 86 -НБН		
Нач. отд.	Трубиных	Никитина
Н. Контр.	Никитина	Никитина
Рук. бр.	Никитина	Никитина
Ст. инж.	Коропова	Белова
Инженер	Белова	Соловьева
Техник	Соловьева	Соловьева
Деталь Т-9 эскизный чертёж общего вида		
Стандарт	Лист	Листов
Р.П.	23	
СНТЗ ВДОКВАНПРОЕКТ		

Имя и фамилия автора и дата выполнения работы

Вид А

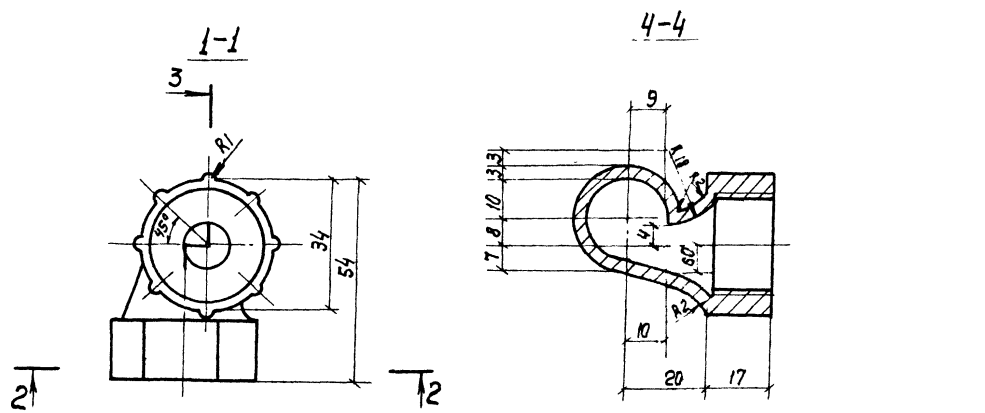
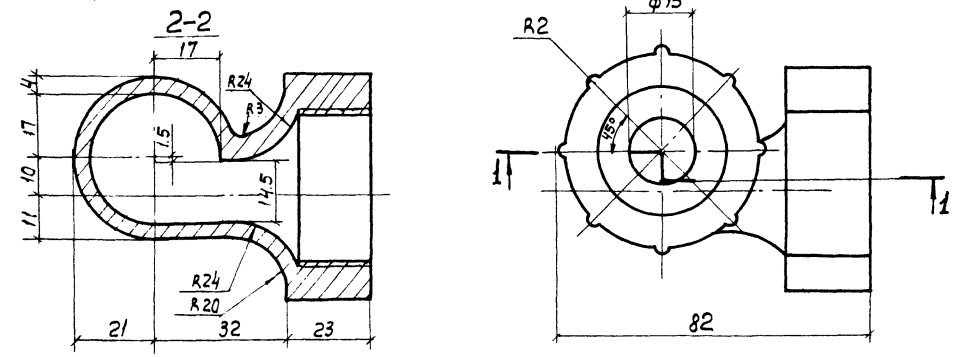
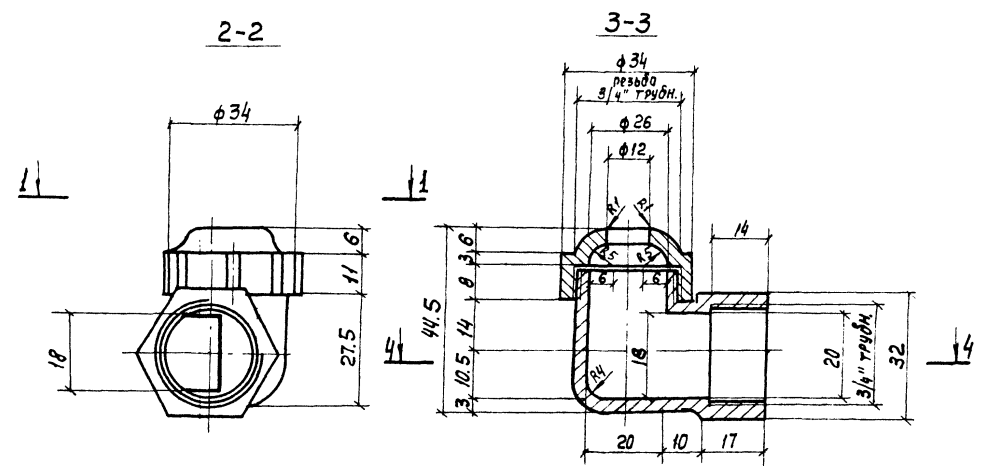
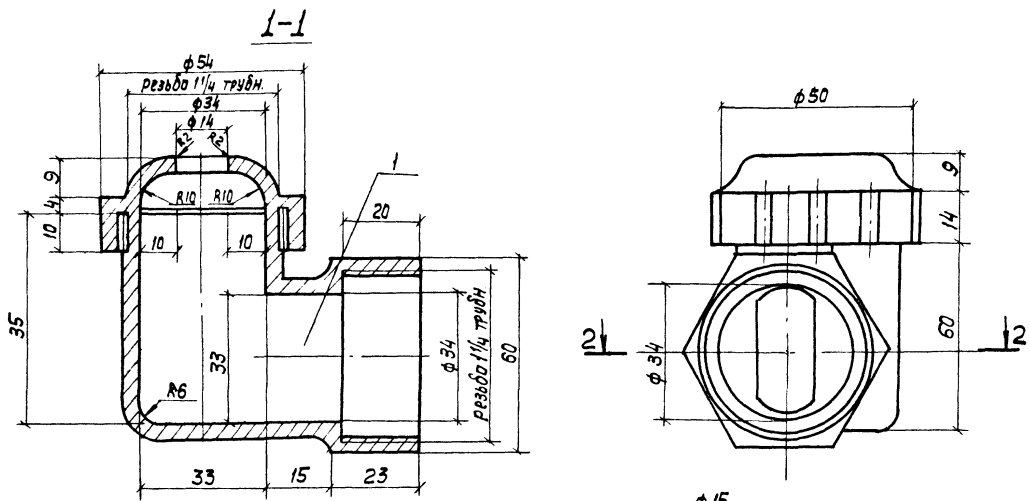


Поз.	Обозначение	Кол.	Дополнительные указания
<u>СТАНДАРТНЫЕ ИЗДЕЛИЯ</u>			
1	Отвод 90° 273x7 ГОСТ 17375-83, шт.	1	
2	Переход К325x8-273x8 ГОСТ 17378-83, шт.	1	
3	Пайка М6 ГОСТ 5915-70, шт.	2	
<u>МАТЕРИАЛЫ</u>			
4	Уголок 50x50x4 ГОСТ 8509-72 ст.3 ГОСТ 535-79, м	0,95	2,9 кг
5	Круг 6 ГОСТ 2590-71 ст.3 ГОСТ 535-79, м	2,84	0,63 кг
6	Полоса 6x400 ГОСТ 82-70 ст.3 сп ГОСТ 14637-79, м	0,4	7,54 кг
7	Труба 273x4x5000 II ГОСТ 10704-76, м в ст.3 сп ГОСТ 10705-80	3,4	90,24 кг
Масса:			152,06 кг

Имя и фамилия автора и дата выполнения работы

ТН 901-Б-90 с. 86 -НБН		
Нач. отд.	Трубиных	Никитина
Н. Контр.	Никитина	Никитина
Рук. бр.	Никитина	Никитина
Ст. инж.	Коропова	Белова
Инженер	Белова	Соловьева
Техник	Соловьева	Соловьева
Деталь Т-10 эскизный чертёж общего вида		
Стандарт	Лист	Листов
Р.П.	24	
СНТЗ ВДОКВАНПРОЕКТ		

Альбом III



Поз.	обозначение	Кол.	Дополнительные указания
<u>Материалы</u>			
1	Полиэтилен низкого давления, высокой плотности марок 20 608 -012, 20 708 -016; ГОСТ 16338-77	1	0.05
Масса:			

Поз.	обозначение	Кол.	Дополнительные указания
<u>Материалы</u>			
1	Полиэтилен низкого давления, высокой плотности марок 20 608 -012, 20 708 -016; ГОСТ 16338-77	1	
Масса:			

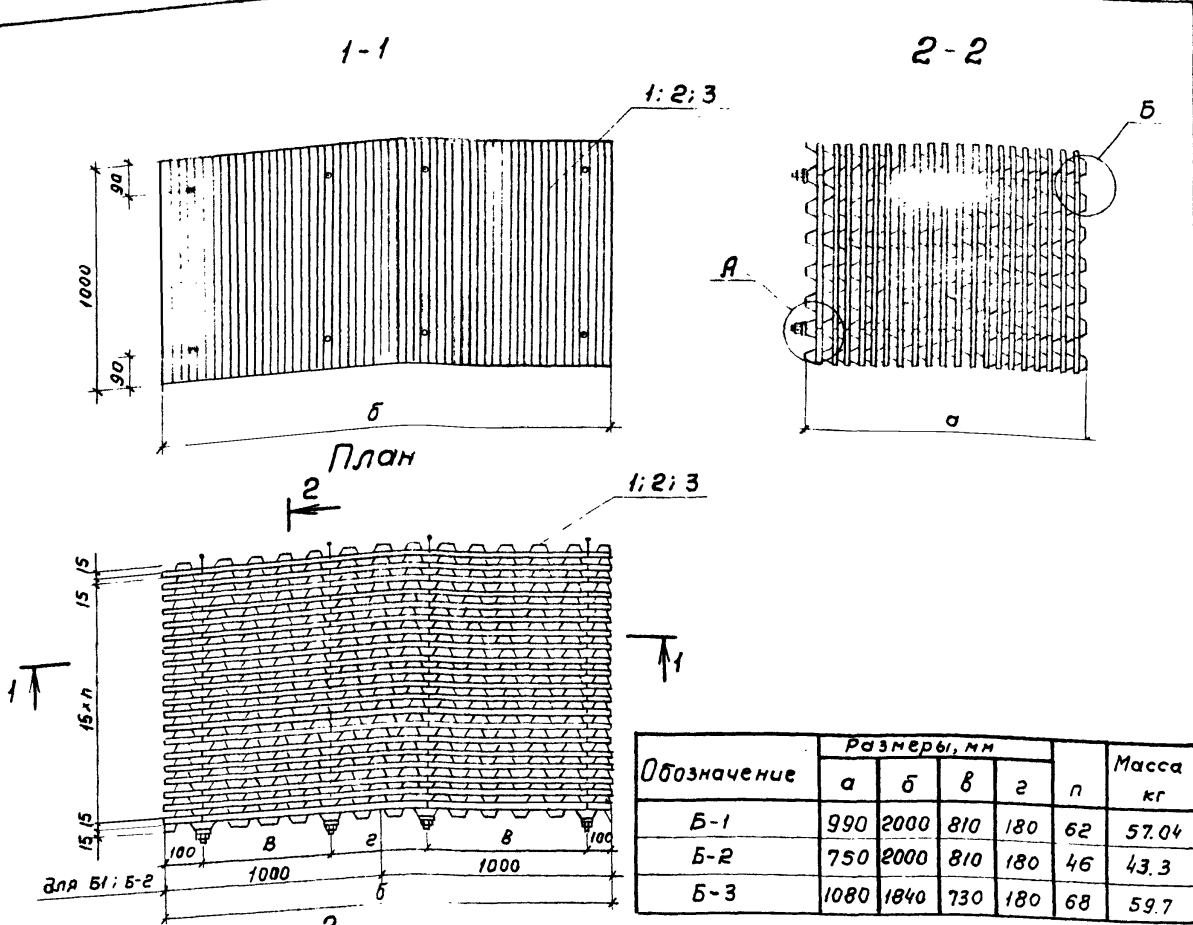
Нач. отд.	Трубицков	31.08.77	ТЛ901-Б-90с. 86 - НВН сопло $\phi 32 \times 16$. Эскизный чертёж общего вида	
Н. кантр.	Никитина	Лев		
Рук. др.	Никитина	Лев		
Ст. инж.	Каропова	Лев		
Инженер	Белова	Лев		
Техник	Соловьёва	Лев	стадия Лист Листов Р.П. 25	

Нач. отд.	Трубицков	31.08.77	ТЛ901-Б-90с. 86 - НВН сопло $\phi 20 \times 12$. Эскизный чертёж общего вида	
Н. кантр.	Никитина	Лев		
Рук. др.	Никитина	Лев		
Ст. инж.	Каропова	Лев		
Инженер	Белова	Лев		
Техник	Соловьёва	Лев	стадия Лист Листов Р.П. 26	

Имя, И. подл., Подпись и дата, Взам. инв.

Имя, И. подл., Подпись и дата, Взам. инв.

СОЮЗПРОЕКТИНСТАЛПРОЕКТ



Поз.	Наименование	Кол. на испол.		
		Б-1	Б-2	Б-3
Детали				
Лист поливинилхлоридный гофрированный тип I марки ГОСТ 16398-81 ТУ 6-19-051-499-84				
1	2000 x 1000 x 0,5, шт	33	25	
2	1840 x 1000 x 0,5, шт		37	
3	1000 x 1000 x 0,5, шт	66	50	72
Материалы				
4	Круг 6 ГОСТ 2590-71 ст 3 ГОСТ 535-79, м	8,52	6,72	9,24
5	Шайба 6 ГОСТ 6958-78, кг	0,05	0,05	0,05
6	Гайка М6 ГОСТ 5915-70, кг	0,02	0,02	0,02

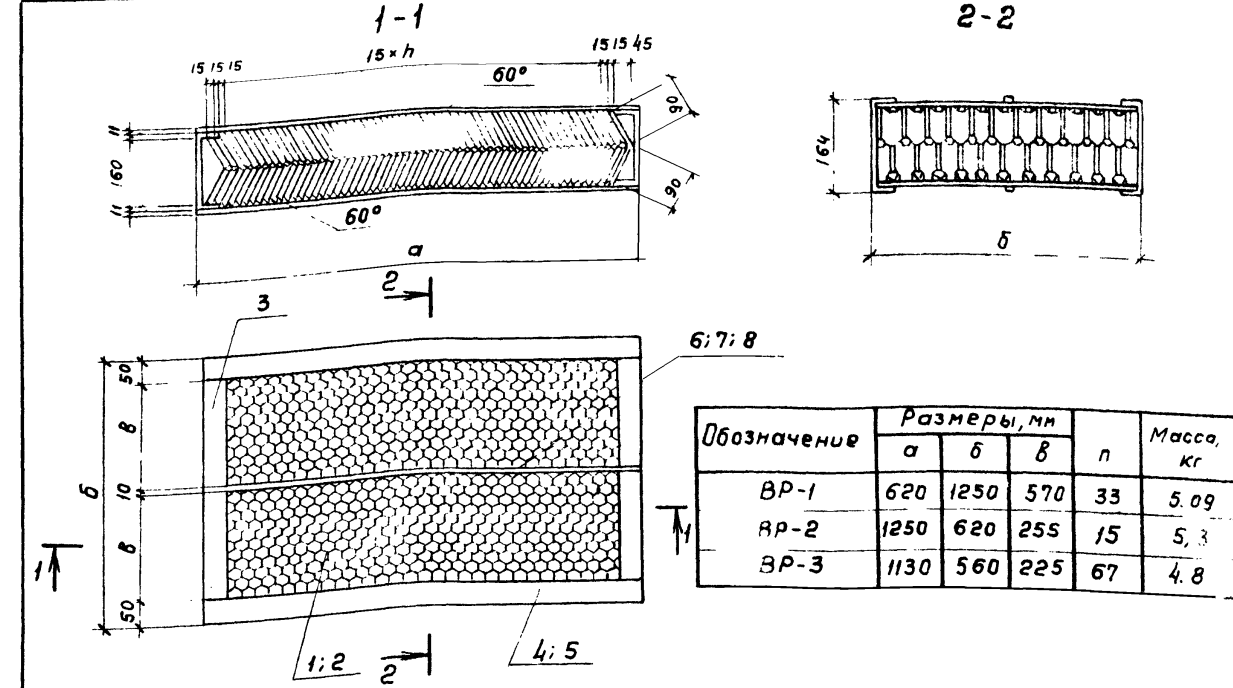
ТН 901-Б-90с. 86 - НВ.Н

Блоки Б-1 ÷ Б-3
Эскизный чертеж
общего вида.

Нач. отд.	Трубинов	В. Г. Трубинов
Н. контр.	Никитина	Н. Н. Никитина
Р. к. бр.	Никитина	Н. Н. Никитина
Ст. инж.	Королева	Л. П. Королева
Инженер	Троценко	В. П. Троценко
Техник	Соловьева	О. В. Соловьева

Стадия Лист Листов
Р.п. 27

СОЮЗВОДОКАНАЛПРОЕКТ



Поз.	Наименование	Кол. на испол.		
		ВР-1	ВР-2	ВР-3
Детали				
Лист поливинилхлоридный гофрированный тип I марки ГОСТ 16398-81 ТУ 6-19-051-499-84				
1	0,6 x 1250 x 90, шт	76		
2	0,6 x 620 x 90, шт	160	144	
Лист из полиэтилена низкой плотности марки 10702-78; ТУ 6-0,5-1313-85				
3	1,0 x 260 x 620, шт.	2	2	2
4	1,0 x 260 x 1130, шт.		2	
5	1,0 x 260 x 1250, шт.	2	2	
6	1,0 x 10 x 620, шт.	2		
7	1,0 x 10 x 1130, шт.		2	
8	1,0 x 10 x 1250, шт.	2		
Материалы				
Клей ПВХ ТУ 6-10-893-75 марки Б, кг				
		0,023	0,024	0,028

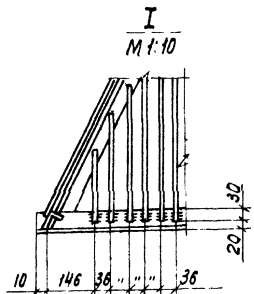
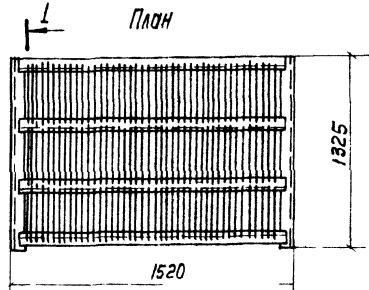
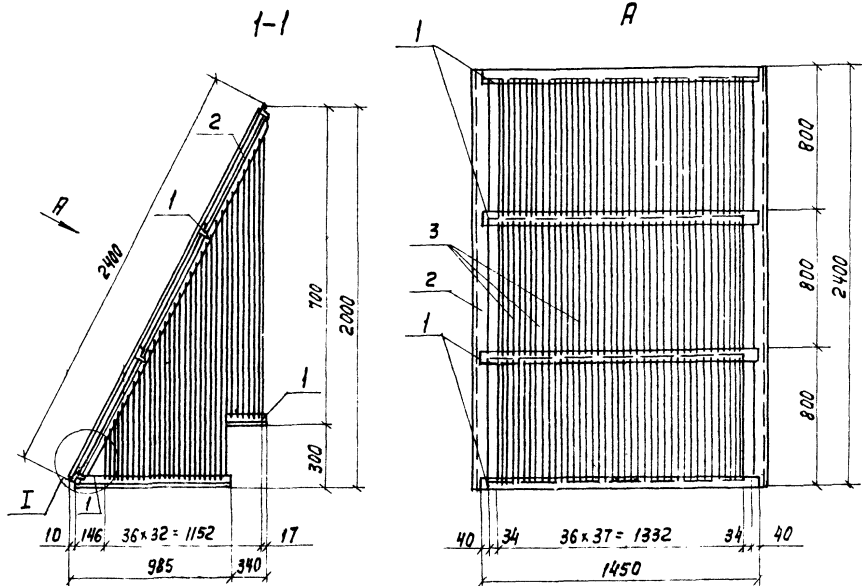
ТН 901-Б-90с. 86 - НВ.Н

Водоуловительные решетки ВР1 ÷ ВР3
Эскизный чертеж
общего вида.

Нач. отд.	Трубинов	В. Г. Трубинов
Н. контр.	Никитина	Н. Н. Никитина
Р. к. бр.	Никитина	Н. Н. Никитина
Ст. инж.	Королева	Л. П. Королева
Инженер	Троценко	В. П. Троценко
Техник	Соловьева	О. В. Соловьева

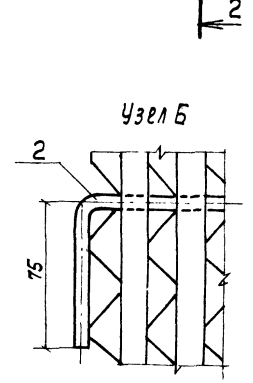
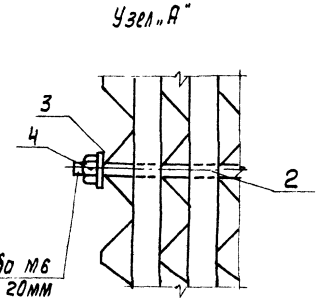
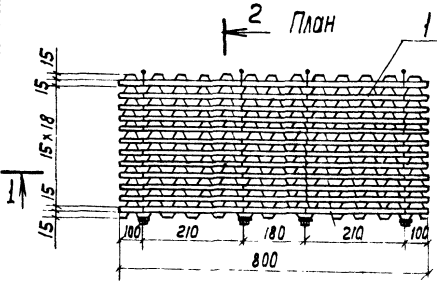
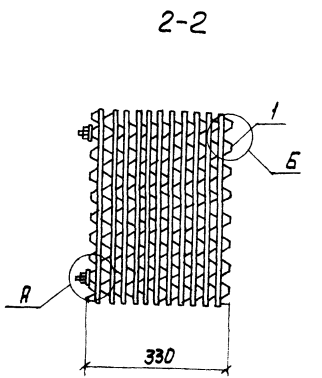
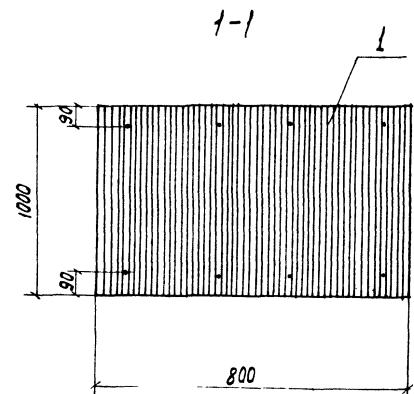
Стадия Лист Листов
Р.п. 28

СОЮЗВОДОКАНАЛПРОЕКТ



Поз.	Обозначение	Кол.	Дополнительные указания
<u>Материалы</u>			
1	Уголок 50x50x4 ГОСТ 8509-72, м ст. 3 ГОСТ 535-79	13.20	40.26 кг
2	Уголок 75x75x6 ГОСТ 8509-72, м ст. 3 ГОСТ 535-79	4.5	31.0 кг
3	Круг 6 ГОСТ 2590-71, м ст. 3 ГОСТ 535-79	151.0	33.52 кг
Масса:			104.78 кг

ТЛЭО1-Б-90с. 86 -НВН			
Нач. отд.	Трубинов	В.И.	
Н. Контр.	Никитина	В.И.	
Рук. др.	Никитина	В.И.	
Ст. инж.	Королева	В.И.	
Инженер	Белоус	В.И.	
Техник	Соловьева	В.И.	
Сарадернивающая решетка.		Стальная	Лист
Эскизный чертёж		р.п.	29
общего вида		СООБЩАЮЩИЙ ПРОЕКТ	



Поз.	Наименование	Кол. на исполнение			
		Б-4			
<u>Детали</u>					
	Лист поливинилхлоридный гофрированный				
	Тип I марки ГОСТ 16398-81				
	ТУ6-19-051-499-84				
1	800 x 1000 x 0.5 шт.	22			
<u>Материалы</u>					
2	Круг 6 ГОСТ 2590-71 ст. 3 ГОСТ 535-79, м	3.28			
3	Шайба 6 ГОСТ 6958-78, кг	0.02			
4	Гайка М6 ГОСТ 5915-70, кг	0.02			

ТЛЭО1-Б-90с. 86 - НВН			
Нач. отд.	Трубинов	В.И.	
Н. Контр.	Никитина	В.И.	
Рук. др.	Никитина	В.И.	
Ст. инж.	Королева	В.И.	
Инженер	Траценко	В.И.	
Техник	Соловьева	В.И.	
Блок Б-4		Стальная	Лист
Эскизный чертёж		р.п.	30
общего вида		СООБЩАЮЩИЙ ПРОЕКТ	

СНБ. И. ПОЛ. Подпись и дата Взам. инв. №

СНБ. И. ПОЛ. Подпись и дата Взам. инв. №