

ТИПОВОЙ ПРОЕКТ  
901-6-92с.86

**ГРАДИРНЯ**  
ДВУХСЕКЦИОННАЯ С ВЕНТИЛЯТОРАМИ 2ВГ70  
КАПЕЛЬНАЯ С СЕКЦИЯМИ ПЛОЩАДЬЮ 192 кв.м  
СО СТАЛЬНЫМ КАРКАСОМ

Альбом III

# ТИПОВОЙ ПРОЕКТ

901-6-92.с.86

## ГРАДИРНЯ ДВУХСЕКЦИОННАЯ С ВЕНТИЛЯТОРАМИ 2ВГ 70 КАПЕЛЬНАЯ С СЕКЦИЯМИ ПЛОЩАДЬЮ 192 КВ.М. СО СТАЛЬНЫМ КАРКАСОМ

СОСТАВ ПРОЕКТА:

- Альбом I Пояснительная записка. Показатели изменения сметной стоимости при применении научно-технических достижений С.М.Р.
- Альбом II Технологические и архитектурно-строительные решения
- Альбом III Эскизные чертежи общих видов нетиповых конструкций
- Альбом IV Технологические изделия
- Альбом V Строительные изделия
- Альбом VI Конструкции металлические
- Альбом VII Задание заводу-изготовителю на крупноблочное оборудование (из т.п. 901-6-71.85)
- Альбом VIII Электрооборудование. Автоматизация. Электрическое освещение
- Альбом IX Спецификации оборудования
- Альбом X Ведомости потребности в материалах
- Альбом XI Сметы

Разработан

Проектными институтами:  
С оюзводоканалпроект  
Б.О. ЦНИИ Проектстальконструкция  
Ростовский водоканалпроект

АЛЬБОМ III

Утвержден Госстроем СССР  
протокол от 20 июля 1985 г. N-44-49  
введен в действие  
в/о союзводоканалпроект  
приказ от 1985 г. N-137

Главный инженер института  
Главный инженер проекта

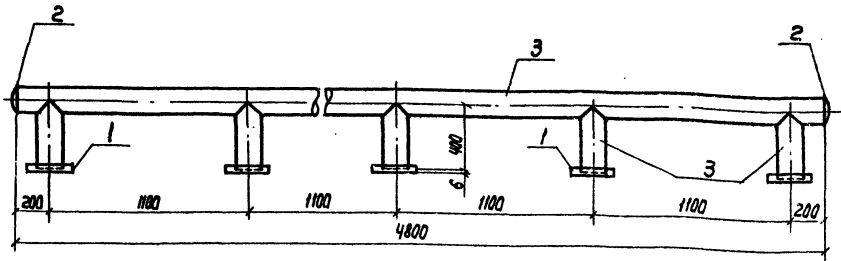


А.Н. Михайлов  
Б.А. Трубяников

			Альбомы:	



Лист III



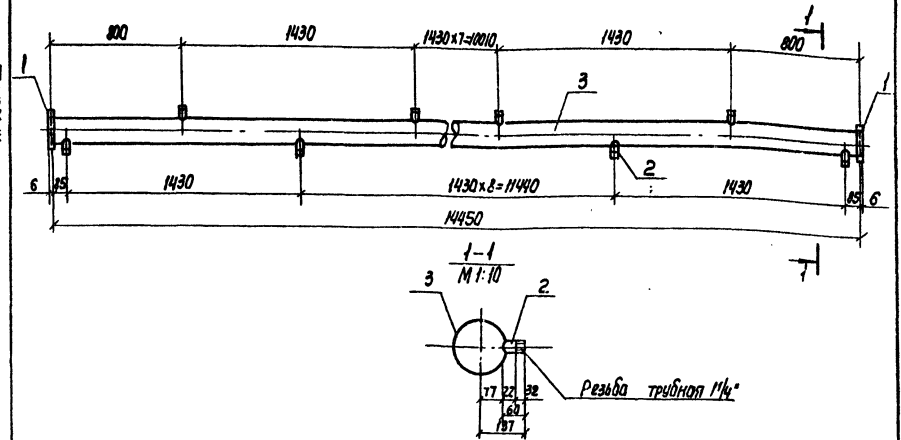
Поз.	Обозначение	Кол.	Дополнит. указания
Стандартные изделия			
1	Фланец 1-150-2,5 ГОСТ 12820-80, шт.	5	
2	Заглушка 159х4,5 ГОСТ 17379-83, шт.	2	
Материалы			
3	Труба 159х4х4000 II ГОСТ 10704-76 Вст 3сп ГОСТ 10705-80, м	6,8	103,97кг
Масса:			124,12кг

Исполн.	Трибников	В.С.	2	ТЛ901-Б-92 с.86	НБ.Н	Стандия	Лист	Листов
Н. контр.	Иваницина	И.В.	1	Деталь Т-1	Эскизный чертёж общего вида	РП	1	
Рук. пр.	Иванова	И.В.	1					ЗАО «Водоканалпроект»
Ст. инж.	Будякова	В.В.	1					
Инж.	Васильев	В.В.	1					

Копия Иваницина

Формат А3

Лист III



Поз.	Обозначение	Кол.	Дополнит. указания
Стандартные изделия			
1	Фланец 1-150-2,5 ГОСТ 12820-80, шт.	2	
Материалы			
2	Труба 32х3,2 ГОСТ 3262-75, м	1,26	3,9кг
3	Труба 159х4х4000 II ГОСТ 10704-76 Вст 3сп ГОСТ 10705-80, м	14,45	220,94кг
Масса:			231,7кг

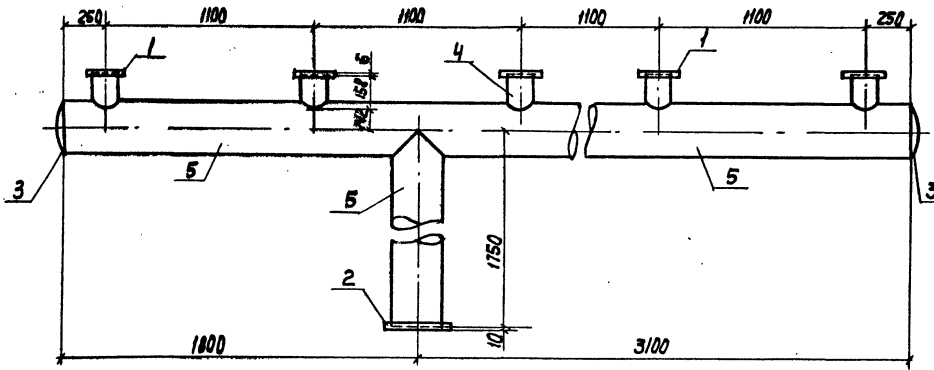
Исполн.	Трибников	В.С.	2	ТЛ901-Б-92 с.86	НБ.Н	Стандия	Лист	Листов
Н. контр.	Иваницина	И.В.	1	Деталь Т-2	Эскизный чертёж общего вида	РП	2	
Рук. пр.	Иванова	И.В.	1					ЗАО «Водоканалпроект»
Ст. инж.	Будякова	В.В.	1					
Инж.	Васильев	В.В.	1					

Копия Иваницина

21268-03 4

Формат А3

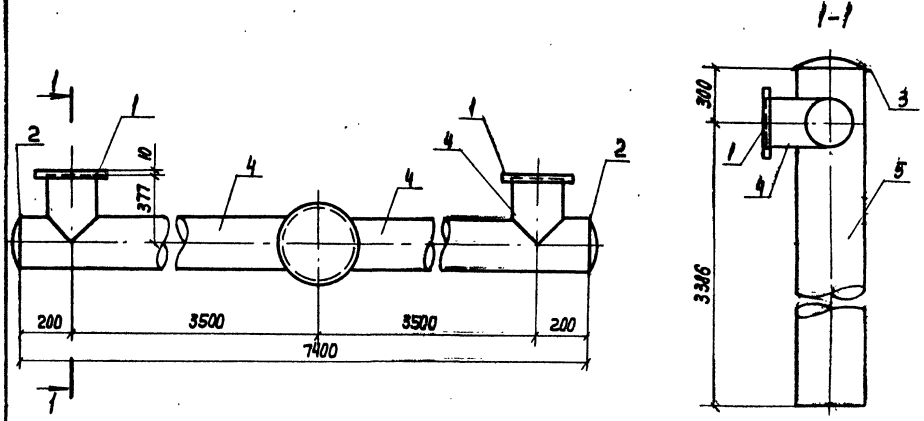
Рисом III



Поз.	Обозначение	Кол.	Дополнит. указания
<u>Стандартные изделия</u>			
1	Фланец 1-150-2,5 ГОСТ 12820-80, шт.	5	
2	Фланец 1-300-2,5 ГОСТ 12820-80, шт.	1	
3	Заглушка 325x10 ГОСТ 17379-83, шт.	2	
<u>Материалы</u>			
4	Труба 159x4x4000 II ГОСТ 10704-76 Встр3сп ГОСТ 10705-80 , м	0,79	12,08кг
5	Труба 325x6x5000 II ГОСТ 10704-76 Встр3сп ГОСТ 10705-80 , м	6,65	313,9кг
Масса:		373,66кг	

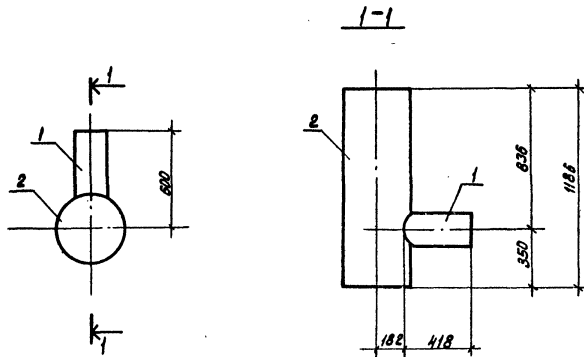
Нач. отд. Трубиных		ТЛ901-Б-92 с. 86		НВ.Н	
Н. контр. Никитина		Деталь Т-3		Эскизный чертёж общего вида	
Рук. бр. Иваново		Эскизный чертёж общего вида		Эскизный чертёж общего вида	
Ст. инж. Бухаров					
Ц.инж. Васильев					

Рисом III



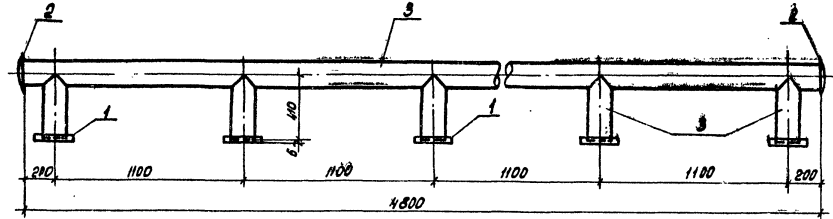
Поз.	Обозначение	Кол.	Дополнит. указания
<u>стандартные изделия</u>			
1	Фланец 1-300-2,5 ГОСТ 12820-80, шт.	2	
2	Заглушка 325x10 ГОСТ 17379-83, шт.	2	
3	Заглушка 426x8 ГОСТ 17379-83, шт.	1	
<u>Материалы</u>			
4	Труба 325x6x5000 II ГОСТ 10704-76 Встр3сп ГОСТ 10705-80 , м	8,15	384,68кг
5	Труба 426x6x5000 II ГОСТ 10704-76 Встр3сп ГОСТ 10705-80 , м	3,69	229,33кг
Масса:		660,21кг	

Нач. отд. Трубиных		ТЛ901-Б-92 с. 86		НВ.Н	
Н. контр. Никитина		Деталь Т-4		Эскизный чертёж общего вида	
Рук. бр. Иваново		Эскизный чертёж общего вида		Эскизный чертёж общего вида	
Ст. инж. Бухаров					
Ц.инж. Васильев					



Поз.	Обозначение	Кол.	Дополнит. указания
<u>Материалы</u>			
1	Труба $\frac{219 \times 6 \times 5000 \text{ II ГОСТ } 10704-76}{\text{ВСТЗсп ГОСТ } 10705-80}$ , м	0,118	13,18 кг.
2	Труба $\frac{426 \times 6 \times 5000 \text{ II ГОСТ } 10704-76}{\text{ВСТЗсп ГОСТ } 10705-80}$ , м	1,186	73,71 кг.
Масса:			86,89 кг.

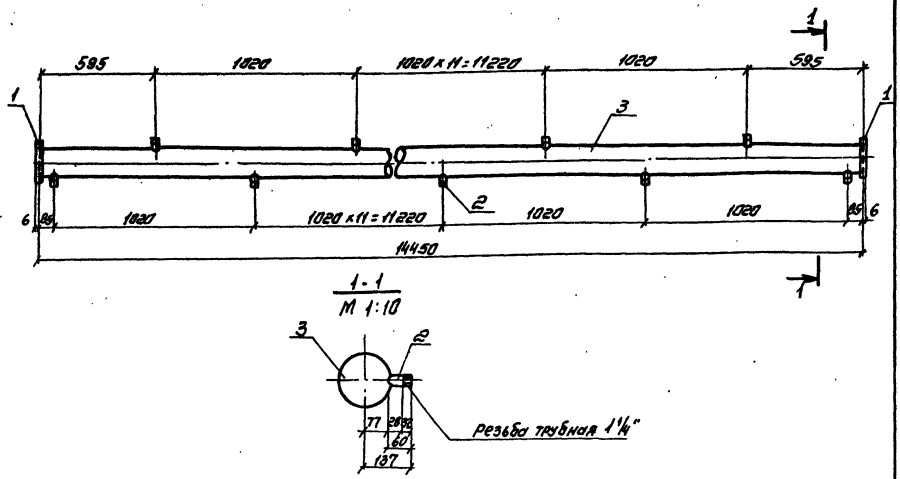
ТП 901-6-92с.86-НВ.Н			
Исполн.	Трубиных	И.С.	Деталь Т-5 эскизный чертёж общего вида. СОНЬВОДОКАНАЛПРОЕКТ
Н. контр.	Никитина	И.С.	
Рук. пр.	Иванова	И.С.	
Ст. инж.	Будякова	В.С.	
Инженер	Васильев	В.С.	



Поз.	Обозначение	Кол.	Дополнит. указания
<u>Стандартные изделия</u>			
1	Фланец 1-150-2.5 ГОСТ 12820-80, шт.	5	
2	Заслужка 159x4.5 ГОСТ 17379-83, шт.	2	
<u>Материалы</u>			
3	Труба $\frac{159 \times 4 \times 4000 \text{ II ГОСТ } 10704-76}{\text{ВСТЗсп ГОСТ } 10705-80}$ , м	6,85	104,74 кг.
Масса:			124,89 кг.

ТП 901-6-92с.86 НВ.Н			
Исполн.	Трубиных	И.С.	Деталь Т-6 Эскизный чертёж общего вида. СОНЬВОДОКАНАЛПРОЕКТ
Н. контр.	Никитина	И.С.	
Рук. пр.	Иванова	И.С.	
Ст. инж.	Будякова	В.С.	
Инженер	Васильев	В.С.	

Листом 2



Поз	Обозначение	кол	Дополнит. указания
<u>Стандартные изделия</u>			
1.	Фланец 1-150-2.5 ГОСТ 12820-80, шт	2	
<u>Материалы</u>			
2.	Труба 32x3,2 ГОСТ 3262-75.	М	1,74 5,38 кг
3	Труба 159x4x4000 II ГОСТ 10704-76, М ВСт.Зсп ГОСТ 10705-80	М	14,5 221,71 кг
<b>Масса:</b>			<b>233,95 кг</b>

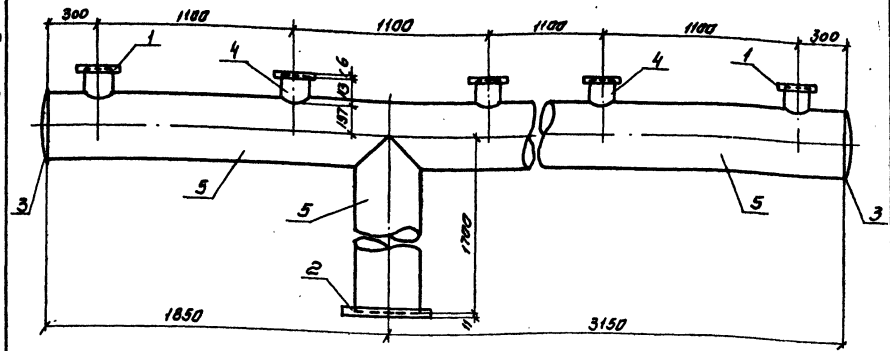
**ТП 901-Б-92с.86-НВ.Н**

Исполнитель: Т.В. Мухоморова	Проверил: И.В. Мухоморова	Специальность: А.В. Мухоморова
И.К. Мухоморова	И.В. Мухоморова	И.В. Мухоморова
С.И. Мухоморова	С.И. Мухоморова	С.И. Мухоморова
И.В. Мухоморова	И.В. Мухоморова	И.В. Мухоморова

**Деталь Т-7**  
эскизный чертеж общего вида

Стандарт лист 7  
СОЮЗВОДКАНАЛПРОЕКТ

Листом 3



Поз.	Обозначение	кол.	Дополнит. указания
<u>Стандартные изделия</u>			
1	Фланец 1-150-2.5 ГОСТ 12820-80, шт	5	
2	Фланец 1-400-2.5 ГОСТ 12820-80, шт	1	
3	Заглушка 426x8 ГОСТ 17379-83, шт	2	
<u>Материалы</u>			
4	Труба 159x4x4000 II ГОСТ 10704-76, М ВСт.Зсп ГОСТ 10705-80	М	0,57 8,92 кг
5	Труба 426x6x5000 II ГОСТ 10704-76, М ВСт.Зсп ГОСТ 10705-80	М	6,7 116,4 кг
<b>Масса:</b>			<b>484,71 кг</b>

**ТП 901-Б-92с.86-НВ.Н**

Исполнитель: Т.В. Мухоморова	Проверил: И.В. Мухоморова	Специальность: А.В. Мухоморова
И.К. Мухоморова	И.В. Мухоморова	И.В. Мухоморова
С.И. Мухоморова	С.И. Мухоморова	С.И. Мухоморова
И.В. Мухоморова	И.В. Мухоморова	И.В. Мухоморова

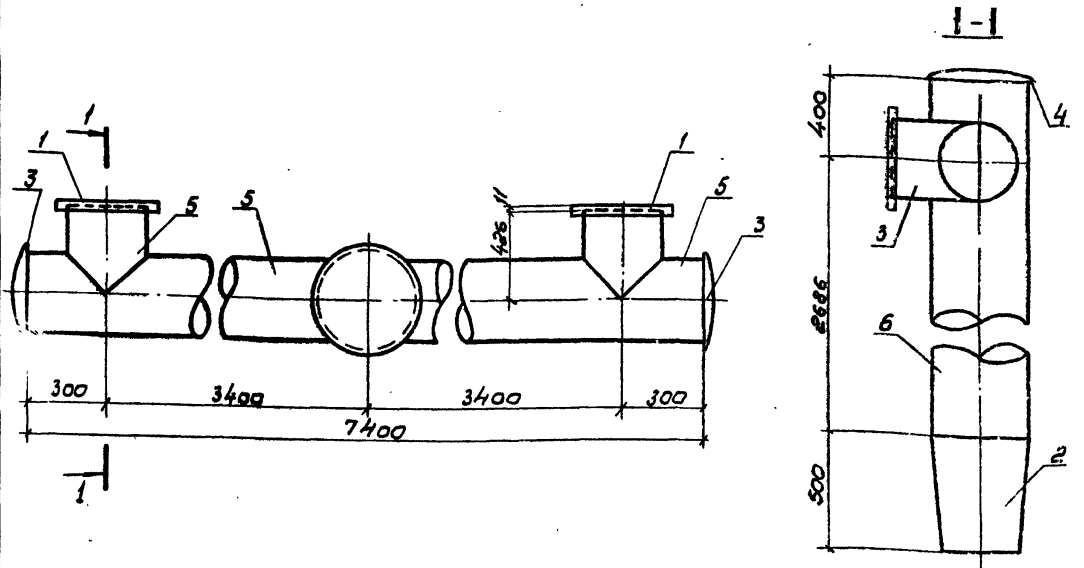
**Деталь Т-8**  
эскизный чертеж общего вида

Стандарт лист 8  
СОЮЗВОДКАНАЛПРОЕКТ

Листом 1

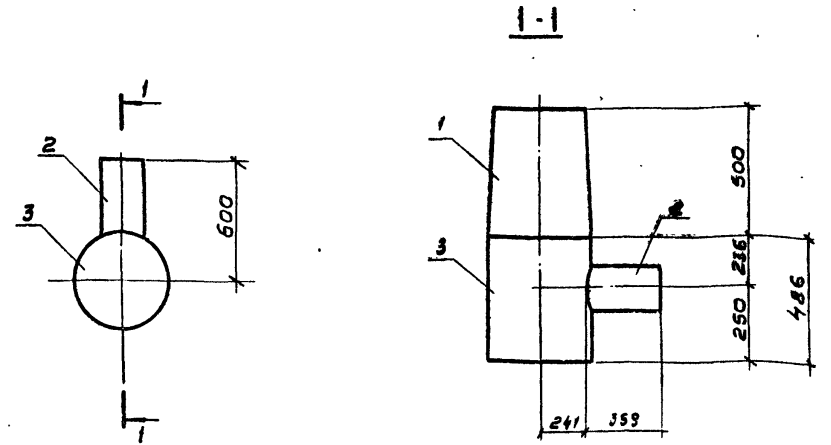
Листом 4

Лист II



Поз.	Обозначение	Кол.	Дополнит. указания
<u>Стандартные изделия</u>			
1	Фланец 1-400-2,5 ГОСТ 12820-80 шт.	2	
2	Переход к 530x426x7 в ст. 3 сп ГОСТ 3622-77 шт.	1	
3	Заглушка 426x8 ГОСТ 17379-83 шт.	2	
4	Заглушка 530x10 ГОСТ 17379-83 шт.	1	
<u>Материалы</u>			
5	Труба 426x6x5000 II ГОСТ 10704-76 в ст. 3 сп ГОСТ 10705-80	1 м	0,25 512,74 кг
6	Труба 530x7x5000 II ГОСТ 10704-76 в ст. 3 сп ГОСТ 10705-80	1 м	3,09 278,97 кг
Масса:			911,79 кг

ТП 901-Б-92 с.86 НВ.Н		
Нач. отд. Трубиных Я.И.	Инженер Васильев В.И.	Инженер Бибикова В.И.
Н.контр. Никитина Л.И.	Рук. бр. Убанова И.В.	Ст. инж. Бибикова В.И.
Деталь Т-9		Эскизный чертеж общего вида.
Лист 9	Лист 9	Лист 9
С.О.С.ВОДОКАНАЛПРОЕКТ		

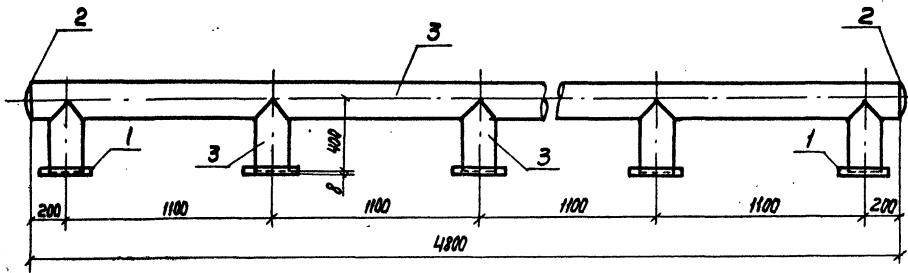


Поз.	Обозначение	Кол.	Дополнит. указания
<u>Стандартные изделия</u>			
1	Переход к 530x426x7 в ст. 3 сп ГОСТ 36-22-77 шт.	1	
<u>Материалы</u>			
2	Труба 219x6x5000 II ГОСТ 10704-76 в ст. 3 сп ГОСТ 10705-80	1 м	0,36 11,35 кг
3	Труба 530x7x5000 II ГОСТ 10704-76 в ст. 3 сп ГОСТ 10705-80	1 м	0,49 44,24 кг
Масса:			96,59 кг

ТП 901-Б-92 с.86 НВ.Н		
Нач. отд. Трубиных Я.И.	Инженер Васильев В.И.	Инженер Бибикова В.И.
Н.контр. Никитина Л.И.	Рук. бр. Убанова И.В.	Ст. инж. Бибикова В.И.
Деталь Т-10		Эскизный чертеж общего вида.
Лист 10	Лист 10	Лист 10
С.О.С.ВОДОКАНАЛПРОЕКТ		



Рис. 001-Б-92



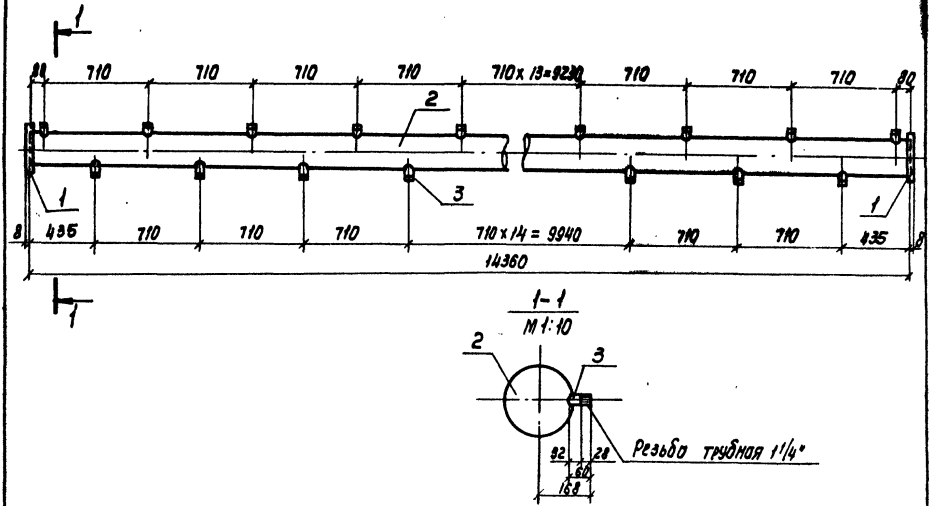
Поз.	Обозначение	Кол.	Дополнит. указания
<u>Стандартные изделия</u>			
1	Фланец 1-200-2,5 ГОСТ 12820-80 шт	5	
2	Заглушка 219x8 ГОСТ 17379-83 шт	2	
<u>Материалы</u>			
3	Труба 219x6x5000 II ГОСТ 10704-76 В Ст 3п ГОСТ 10705-80 , м	6,8	214,34 кг
			247,19 кг

ТЛ 901-Б-92 с. 86 НБН			
Исполн.	Трубиных	М.В.	И.И.
Н. контр.	Никитина	И.И.	И.И.
Рис. др.	Иванова	И.И.	И.И.
Ст. инж.	Будекова	И.И.	И.И.
Инженер	Васильев	И.И.	И.И.
Деталь Т-12 Эскизный чертёж общего вида			
Согласовано: _____			

Копир. Лаврентова

Формат А3

Рис. 001-Б-92



Поз.	Обозначение	Кол.	Дополнит. указания
<u>Стандартные изделия</u>			
1	Фланец 1-200-2,5 Ст. 25 ГОСТ 12820-80 шт.	2	
<u>Материалы</u>			
2	Труба 219x6x5000 II ГОСТ 10704-76 В Ст 3п ГОСТ 10705-80 , м	14,36	462,63 кг
3	Труба 32x3,2 ГОСТ 3262-75	2,46	7,6 кг
Итого:			469,7 кг

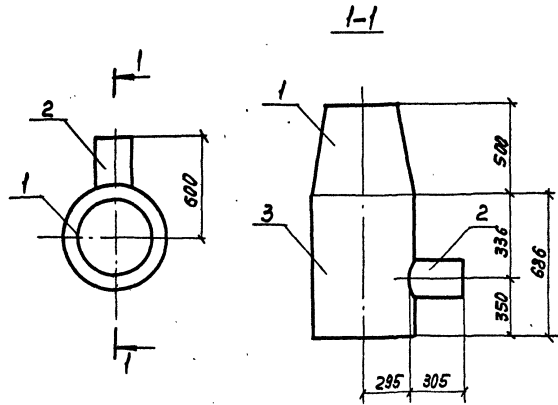
ТЛ 901-Б-92 с. 86 - НБН			
Исполн.	Трубиных	М.В.	И.И.
Н. контр.	Никитина	И.И.	И.И.
Рис. др.	Иванова	И.И.	И.И.
Ст. инж.	Будекова	И.И.	И.И.
Инженер	Васильев	И.И.	И.И.
Деталь Т-12 Эскизный чертёж общего вида			
Согласовано: _____			

Копир. Лаврентова

21268-03 9

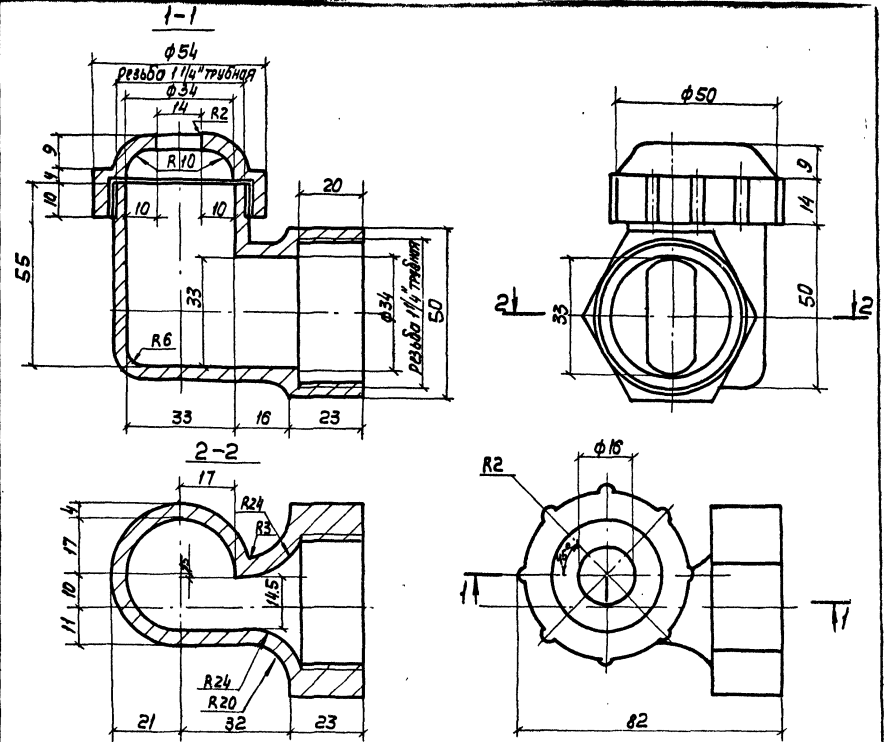
Формат А3





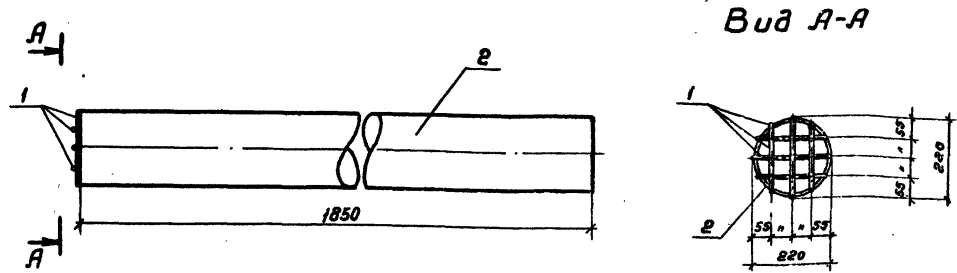
Поз.	Обозначение	Кол.	Дополнит. указания
<u>Стандартные изделия</u>			
1.	Переход к 630х426х7 ВСтЗсп ГОСТ 3622-77шт.	1	
<u>Материалы</u>			
2.	Труба 219х6х5000 II ГОСТ 10704-76 ВСтЗсп ГОСТ 10705-80 ,м	0,305	9,62кг
3.	Труба 630х7х500 II ГОСТ 10704-76 ВСтЗсп ГОСТ 10705-80 ,м	0,7	75,29кг
<b>Масса</b>		<b>180,91кг</b>	

		901-Б-92 с.86 - НВ.Н	
Изд. отд.	Трибников	Изд. отд.	Трибников
Н. контр.	Никитина	Н. контр.	Никитина
Рис. бр.	Уварова	Рис. бр.	Уварова
Ст. инж.	Будекова	Ст. инж.	Будекова
Инж.	Васильев	Инж.	Васильев
901-Б-92 с.86 - НВ.Н		- НВ.Н	
Деталь Т-15		Эскизный чертёж общего вида	
Стадия	Лист	Листов	
Р	15		



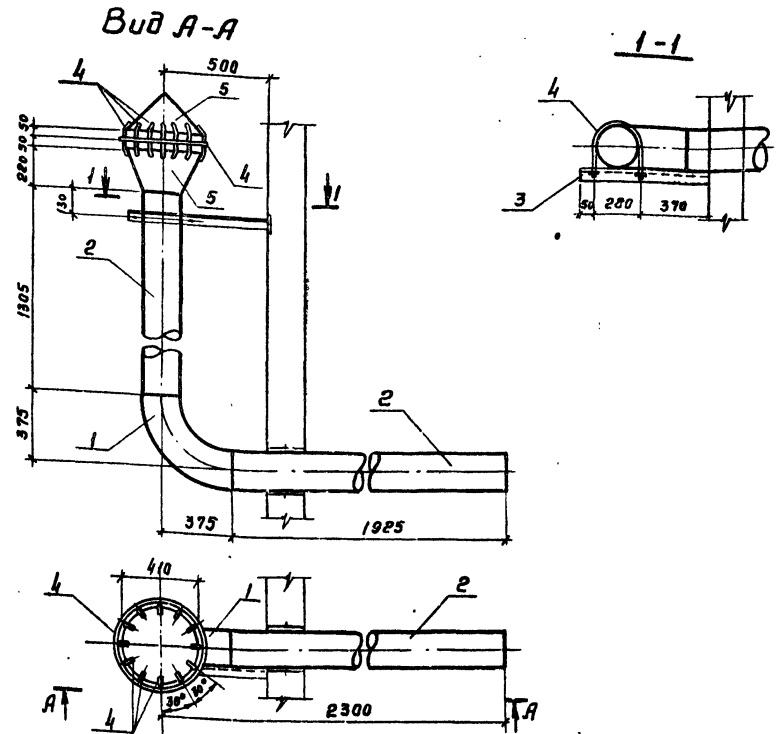
Поз.	Обозначение	Кол.	Дополнит. указания
<u>Материалы</u>			
	Полиэтилен низкого давления, высокой плотности марок П-4040-Лп П-4070-Л		
	ГОСТ 16338-70	1	0,05кг

		901-Б-92 с.86 - НВ.Н	
Изд. отд.	Трибников	Изд. отд.	Трибников
Н. контр.	Никитина	Н. контр.	Никитина
Рис. бр.	Уварова	Рис. бр.	Уварова
Ст. инж.	Будекова	Ст. инж.	Будекова
Инж.	Васильев	Инж.	Васильев
901-Б-92 с.86 - НВ.Н		- НВ.Н	
Тангенциальное сопло		Эскизный чертёж общего вида	
Стадия	Лист	Листов	
Р	16		



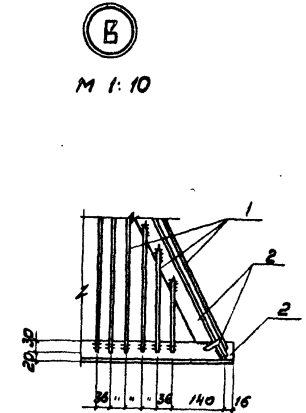
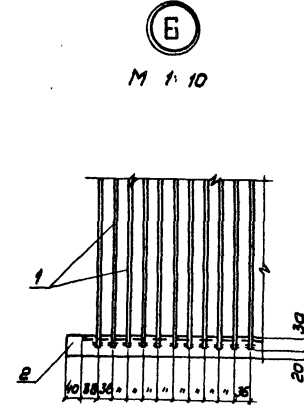
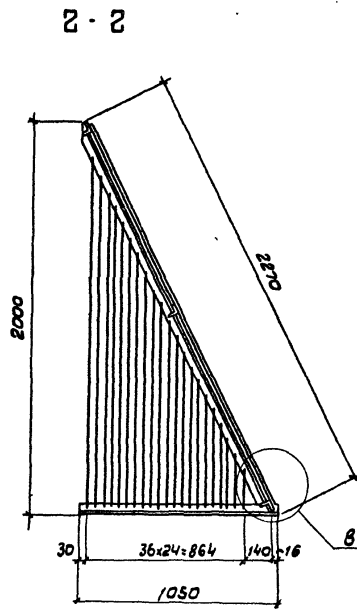
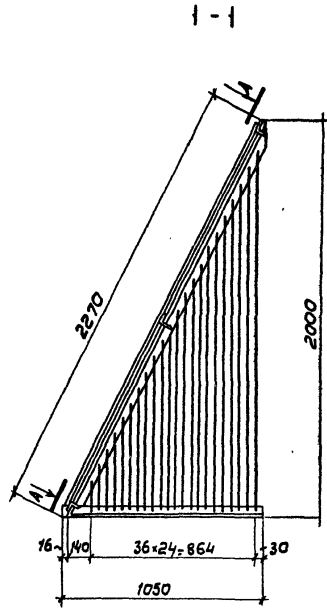
Поз	Обозначение	Кол.	Дополнительные указания
<u>Материалы</u>			
1	Круж $\frac{6 \text{ ГОСТ } 2590-71}{\text{Ст. 3 ГОСТ } 535-79}$ , м	1,2	0,27 кг
2	Труба $\frac{219 \times 6,0 \times 5000 \text{ II ГОСТ } 10704-76}{\text{В ст. 3 сп ГОСТ } 10705-80}$ , м	1,85	58,3 кг
Масса:			58,57 кг

ТП 901-6-92 с. 86 - НВ.Н			
Нач. отд. Трубинов	И.И.	Эскизная труба	Студия Лист Листов
И. контр. Никитина	Л.И.	Эскизный чертеж общего вида	р.п. 12
Рук. пр. Иванова	В.И.	СООБЩВОДИКАНАПРОЕКТ	
Ст. инж. Бубекова	В.И.		
Инженер. Бирякова	Л.И.		

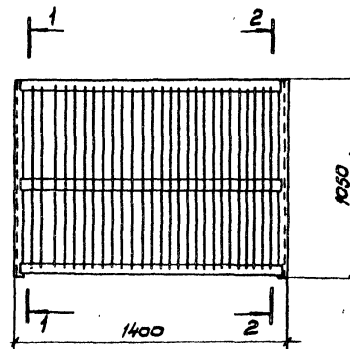
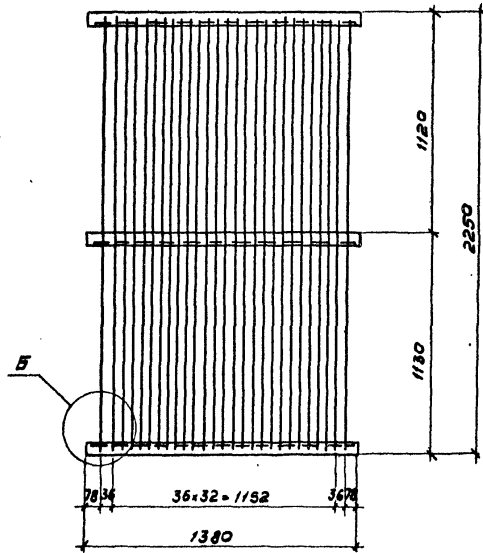


Поз.	Обозначение	Кол.	Дополнительные указания
<u>Стандартные изделия</u>			
1	Отвод 90° 273*7 ГОСТ 17375-83, шт	1	
<u>Материалы</u>			
2	Труба $\frac{219 \times 6 \times 5000 \text{ II ГОСТ } 10704-76}{\text{В ст. 3 сп ГОСТ } 10705-80}$ , м	3,23	101,81 кг
3	Уголок $\frac{50 \times 50 \times 4 \text{ ГОСТ } 8509-72}{\text{Ст. 3 ГОСТ } 535-79}$ , м	0,7	2,14 кг
4	Круж $\frac{6 \text{ ГОСТ } 2590-71}{\text{Ст. 3 ГОСТ } 535-79}$ , м	4,5	1,0 кг
5	Полоса $\frac{6 \times 600 \text{ ГОСТ } 82-70}{\text{Ст. 3 сп ГОСТ } 14637-79}$ , м	1,7	48,04 кг
Масса:			183,79 кг

ТП 901-6-92 с. 86 - НВ.Н			
Нач. отд. Трубинов	И.И.	Переливная труба	Студия Лист Листов
И. контр. Никитина	Л.И.	Эскизный чертеж общего вида	р.п. 16
Рук. пр. Иванова	В.И.	СООБЩВОДИКАНАПРОЕКТ	
Ст. инж. Бубекова	В.И.		
Инженер. Бирякова	Л.И.		



Вид А-А



Поз.	Обозначение	Кол.	Заполнить таблицу указания
Материалы			
1	Круг $\frac{6 \text{ ГОСТ } 2590-71}{\text{Ст. 3 ГОСТ } 535-79}$ , м	129,1	28,66 кг
2	Уголок $\frac{50 \times 50 \times 4 \text{ ГОСТ } 8509-72}{\text{Ст. 3 ГОСТ } 535-79}$ , м	10,8	32,94 кг
Масса:			61,6 кг

ТП 901-Б-92с.86-НВ. Н			
Исполн.	Трубикин	Провер.	Лист
Исполн.	Никитина	Провер.	19
Рук. пр.	Уванова	Лист	Защитная решетка
Ст. инж.	Буденова	Лист	Эскизный чертеж общего вида.
Инжен.	Васильев	Лист	СОИЗВОДИТЕЛЬПРОЕКТ