



ЦЕНТРАЛЬНЫЙ ИНСТИТУТ ТИПОВОГО ПРОЕКТИРОВАНИЯ  
ГОССТРОЙ СССР

Москва, А-445, Смольная ул., 22

Сдано в печать VII 1976 г.

Заказ № 9269 Тираж 475 экз.

# ТИПОВОЙ ПРОЕКТ 901-6-92с.86

## ГРАДИРНЯ ДВУХСЕКЦИОННАЯ С ВЕНТИЛЯТОРАМИ 2ВГ 70 КАПЕЛЬНАЯ С СЕКЦИЯМИ ПЛОЩАДЬЮ 192 кв.м. СО СТАЛЬНЫМ КАРКАСОМ

### СОСТАВ ПРОЕКТА:

- АЛЬБОМ I Пояснительная записка. Показатели изменения сметной стоимости СМР при применении научно-технических достижений.
- АЛЬБОМ II Технологические и архитектурно-строительные решения.
- АЛЬБОМ III Эскизные чертежи общих видов нетиповых конструкций.
- АЛЬБОМ IV Технологические изделия.
- АЛЬБОМ V Строительные изделия.
- АЛЬБОМ VI Конструкции металлические.
- АЛЬБОМ VII Задание заводу-изготовителю на крупноблочное оборудование (из т.п. 901-6-71.85)
- АЛЬБОМ VIII Электрооборудование. Автоматизация. Электрическое освещение.
- АЛЬБОМ IX Спецификации оборудования.
- АЛЬБОМ X Ведомости потребности в материалах.
- АЛЬБОМ XI Сметы.

РАЗРАБОТАН  
ПРОЕКТНЫМИ ИНСТИТУТАМИ:  
СОЮЗВОДКАНАЛПРОЕКТ  
Б.В.ЦНИИПРОЕКТСТАЛЬКОНСТРУКЦИЯ  
РОСТОВСКИЙ ВОДОКАНАЛПРОЕКТ

АЛЬБОМ IV

УТВЕРЖДЕН Госстроем СССР  
ПРОТОКОЛ ОТ 20 июля 1985 г. № 44-49  
ВВЕДЕН В ДЕЙСТВИЕ  
В/О СОЮЗВОДКАНАЛПРОЕКТ  
ПРИКАЗ ОТ 16.04.1986г. № 137

Зам. ГЛАВНЫЙ ИНЖЕНЕР ИНСТИТУТА *И. Мухомов* МИХАЙЛОВ А.Н.

ГЛАВНЫЙ ИНЖЕНЕР ПРОЕКТА *В. Д. Тручеников* ТРУЧЕНИКОВ В.Д.

				Прибыло	

№№ п/п	Наименование	№№ стр.
1	Содержание альбома	2
2	Водолаивительная решетка ВР-1 Сборочный чертеж	3
3	Водолаивительная решетка ВР-2 Сборочный чертеж	4
4	Водолаивительная решетка ВР-3 Сборочный чертеж	5
5	Водолаивительная решетка ВР-1а Сборочный чертеж	6
6	Водолаивительная решетка ВР-2а Сборочный чертеж	7
7	Водолаивительная решетка ВР-3а Сборочный чертеж	8
8	Закрывающий щит ЗЩ-1 Сборочный чертеж	9
9	Закрывающий щит ЗЩ-1а. Сборочный чертеж.	9
10	Водолаивительная решетка ВР-1	10
11	Водолаивительная решетка ВР-2	10
12	Водолаивительная решетка ВР-3	11
13	Водолаивительная решетка ВР-1а	11
14	Водолаивительная решетка ВР-2а	12
15	Водолаивительная решетка ВР-3а	12
16	Закрывающий щит ЗЩ-1	13
17	Закрывающий щит ЗЩ-1а	13
18	Опорная рама ОР-1	14

№№ п/п	Наименование	№№ стр.
19	Опорная рама ОР-2	15
20	Схватка рамы ОР-1	16
21	Опорная рама ОР-3	16
22	Схватка рамы ОР-2	17
23	Блок капельного оросителя (БКО-1, БКО-1а). Сборочный чертеж.	18
24	Блок капельного оросителя (БКО-2, БКО-2а). Сборочный чертеж.	19
25	Блок капельного оросителя (БКО-3, БКО-3а). Сборочный чертеж.	20
26	Блок капельного оросителя (БКО-1, БКО-1а)	21
27	Блок капельного оросителя (БКО-2, БКО-2а)	22
28	Блок капельного оросителя (БКО-3, БКО-3а)	23
29	Сталка	24
30	Опорная рейка ОР-1	24
31	Схватка	25
32	Раскос	25
33	Опорная рейка ОР-2	26
34	Опорная рейка ОР-3	26
35	Опорная рейка ОР-4	27

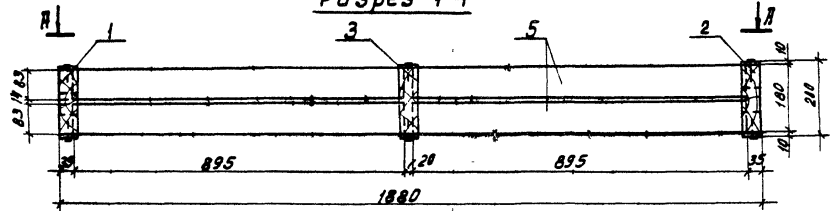
Приказ:	
инв. №	

901-6-92с.86-Н.В.И			
№ч. отд.	Трубикино	3477	Градуся вбухсенциальная с ветви
И.И.И.И.И.	Нумичина	10/11/18	Латараму 2ВГТД капельная с сенци
Рук. вр.	Иванова	10/11/18	ми площадью 182 м <sup>2</sup> сга стальным
Ст. инж.	Бухелова	04/12/18	каркасом
Инженер	Васильев	04/12/18	
Содержание альбома			Содержание
			Содержание

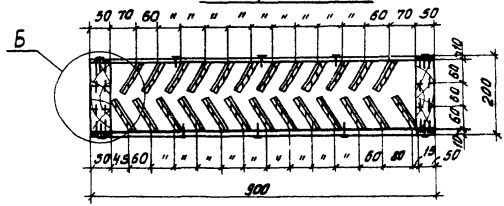


Труба IV

Разрез 1-1

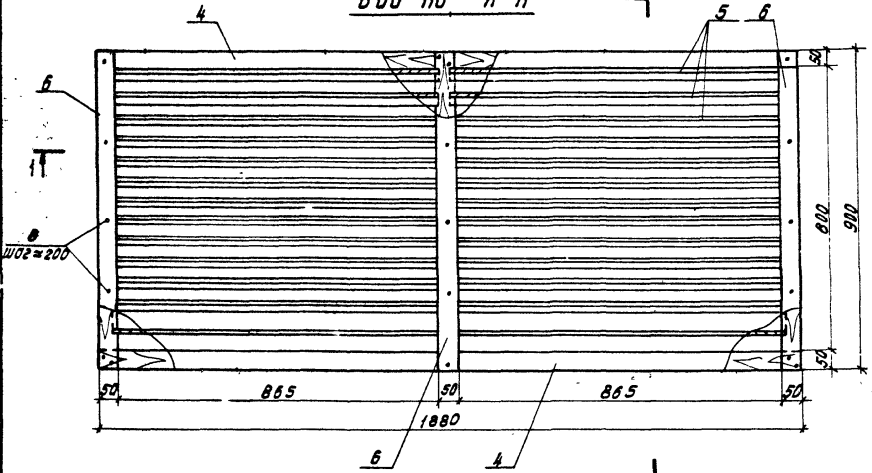


Разрез 2-2

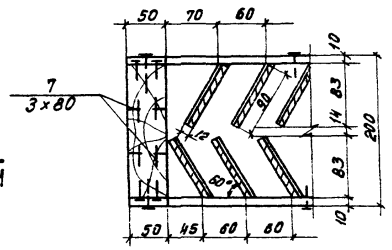


Вид по А-А

2/



Б М 1:5



2/

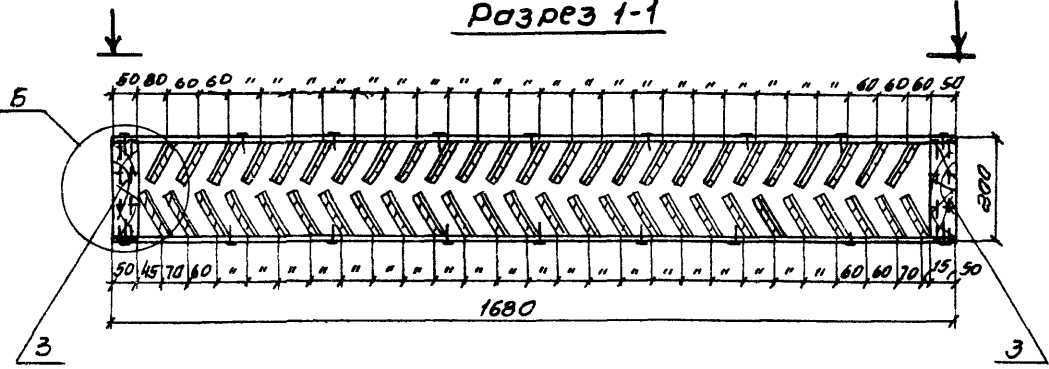
Приказ

Инв. №

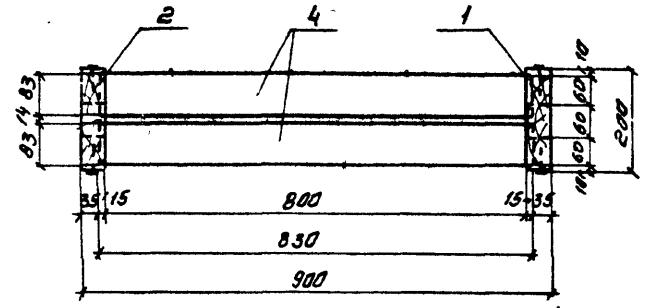
				ТП 901-6-92с.86-НЖ и 2С6			Страниц	Масса	Масштаб
				Воздуховителъная решетка ВР-2 Сборочный чертеж. Восье II сорта ГОСТы 24454-80, 2486-86			№	65,77	1:10
							Лист	Листов 1	
							СОЮЗБЕЗОПАСНОПРОЕКТ		

Изм.	Лист	№ док.м.	Подпись	Дата
			В. К.	
			Н. Контр.	
			Рук. Фаб.	
			Ст. Инж.	
			Инженер	

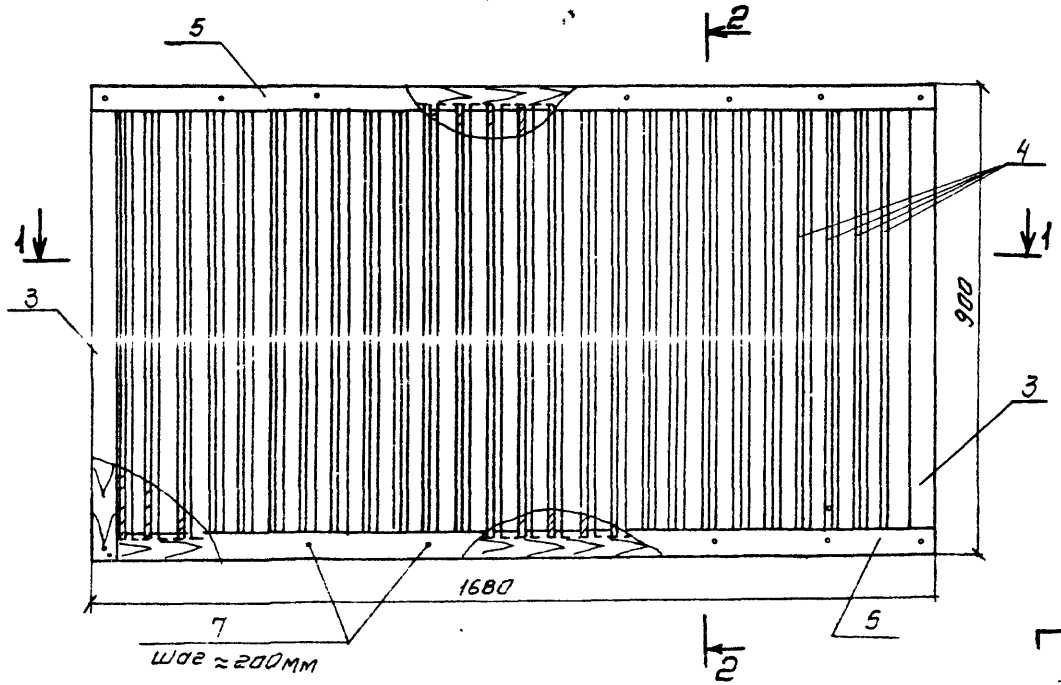
Разрез 1-1



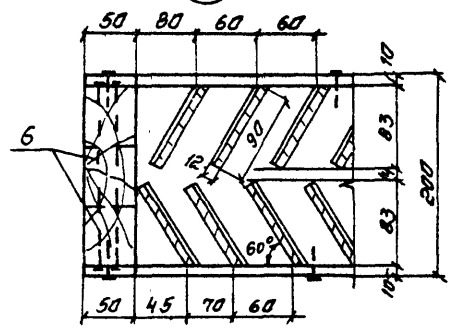
Разрез 2-2



Вид по А-А



6 M 1:5



Привязан.

Изм. лист	№ докум	Подпись	Дата
Нач. отд.	Трубинский	Иванова	1968
Н. контр.	Иванова	Иванова	
Ст. инж.	Бубикова	Бубикова	
Инженер	Бубикова	Бубикова	
ИИЭ №			

ТП 901-6-92с86-Н.В.ИЗ.СБ

Водоуловительная  
решетка ВР-3  
Сборочный чертеж.

Лист	Масса	Макштаб
Лист	56,91	1:10
Лист	Листов 1	

Сосна II сорта  
Госты 24454-80, 8486-66

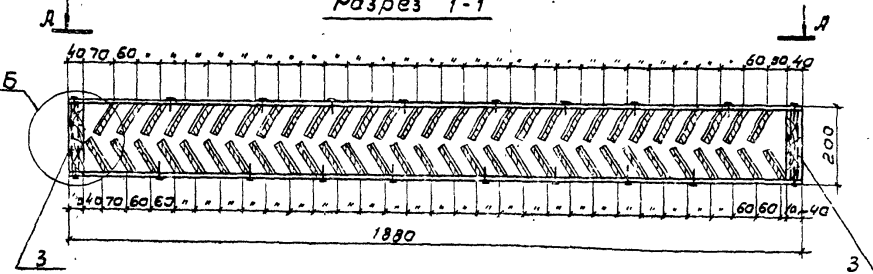
СОВЕТСКОЕ ПРОЕКТИРОВАНИЕ

Копировал Симицына

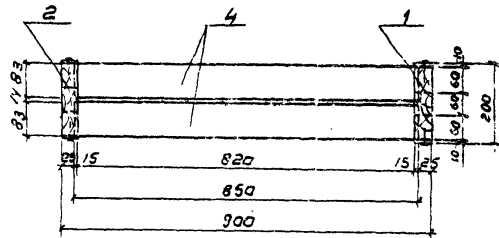
21268-04 6

формат А3

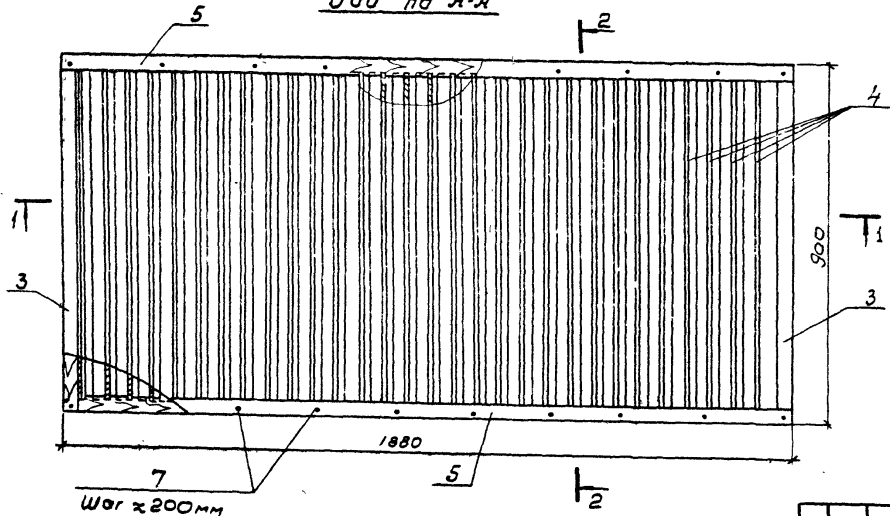
Разрез 1-1



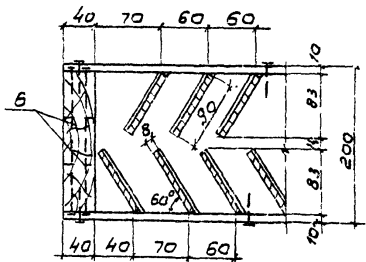
Разрез 2-2



Вид по А-А



М 1:5

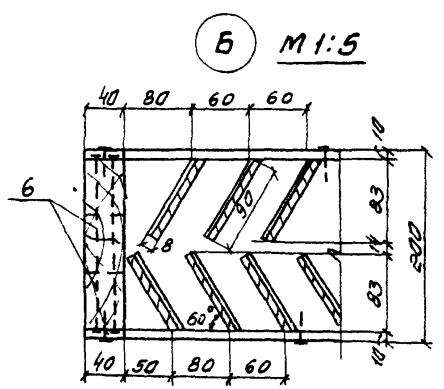
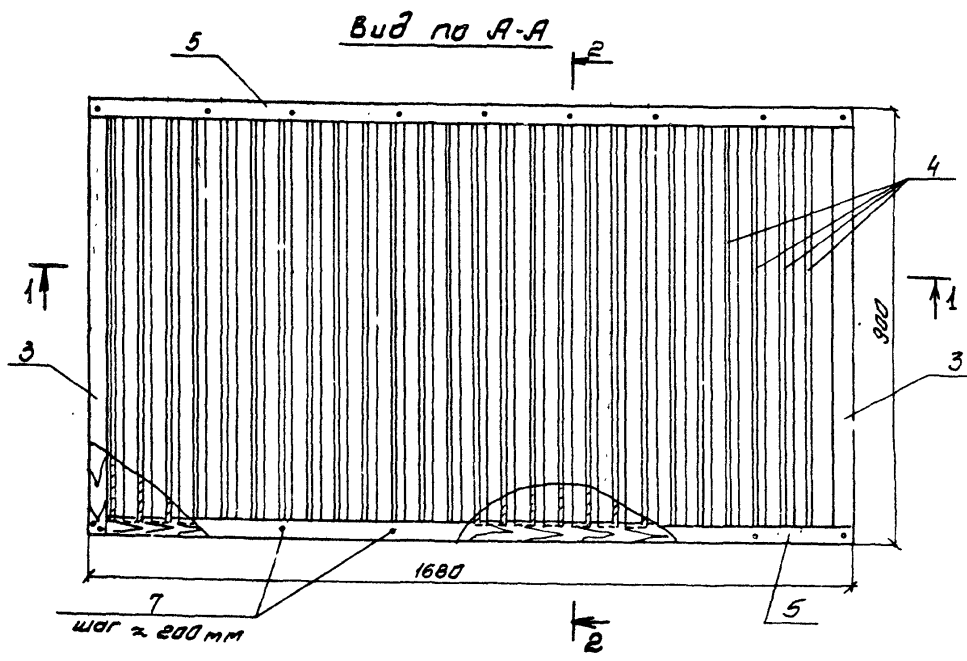
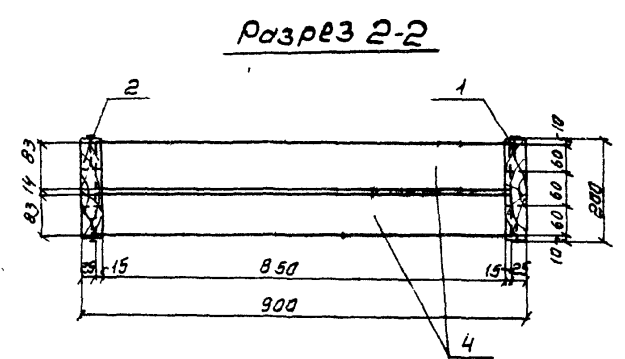
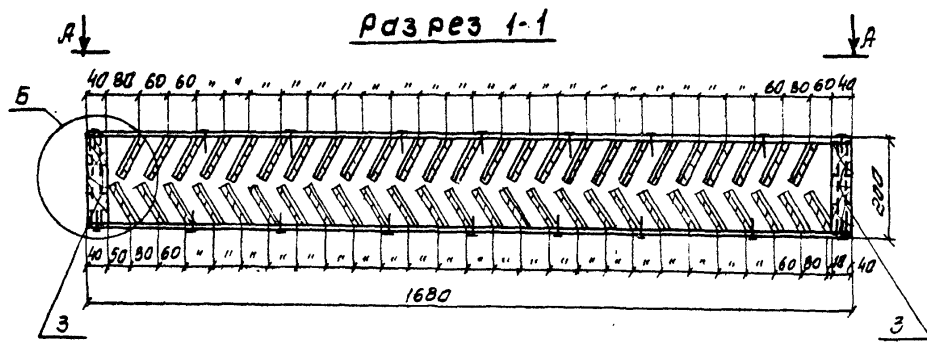


1. При сборке решетки 2803ДУ и шурупы вводить в заранее просверленные отверстия

					ТП 901- 6-92с.86-НВ.И.4СБ			
Изм	Лист	№ докум	Подп.	Дата	Водоуловительная решетка ВР-10 Сборочный чертеж Древесина лиственных пород ГОСТы 7319-80; 2695-83	Лист	Масса	Масшт.
Привязан:						РП	60.5	1:10
Монтаж	Трубиных	Иванова	Иванова	Иванова		Лист	Листов	1
Н.контр.	Никитина	Иванова	Иванова	Иванова		СОЮЗВОДОКАНАЛПРОЕКТ		
Рук.вр	Иванова	Иванова	Иванова	Иванова				
Ст.инж.	Будякова	Иванова	Иванова	Иванова				
Инжен	Будякова	Иванова	Иванова	Иванова				
ИМВ.№								

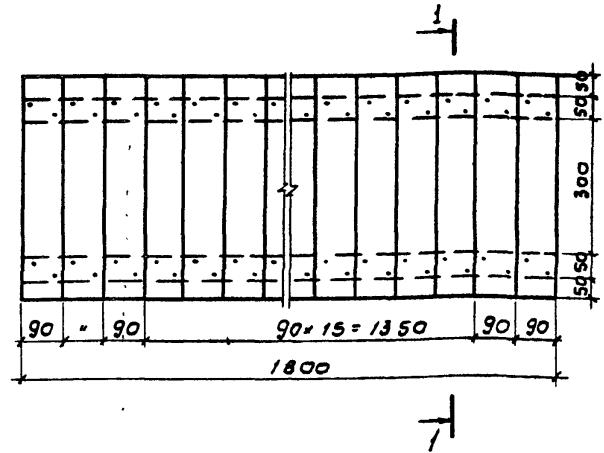
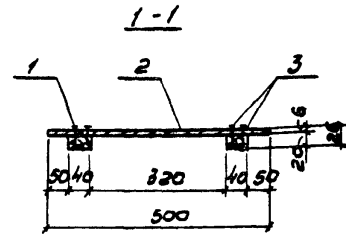
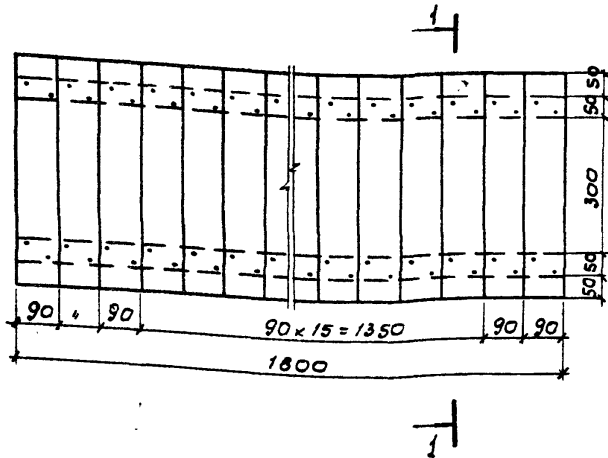
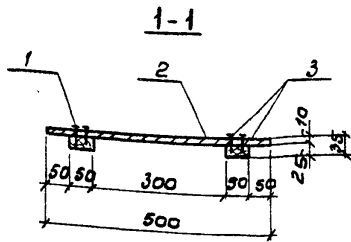






1. При сборке решетки гвозди и шурупы вводить в заранее просверленные отверстия.

				ТП 901-6-92с86-НВ.И.БСБ			
Привязан:				Изм лист	№ докум	Подпись	Дата
				Нач. отд.	Трубинов	Иванов	
				Н.контр.	Никитина	Иванов	
				Рук. бриг.	Иванова	Иванов	
				Ст. инж.	Бубенева	Иванов	
Инв. №				Инженер	Булюкова	Иванов	
				Деревообрабатывающих			Литер.
				пород ГОСТ 17319-80, 2695-93			М
				копирован С.И.Иванова			Масса
				21268-04 9			54,04
				Формат А3			Масштаб
				СПОЗВОД ОКНАЛПРОЕКТ			1:10
							Лист
							Листов 1



1. При сборке щитов шурупы вводить в заранее просверленные отверстия.

Изм. Лист			И. Док. м.			Подпись			Дата		
Нач. отд. Трубиных			И. Док. м.			Подпись			Дата		
Н. контр. Никитина			И. Док. м.			Подпись			Дата		
Руч. бр. Иванова			И. Док. м.			Подпись			Дата		
Ст. инж. Бубекова			И. Док. м.			Подпись			Дата		
Инжен. Бирюкова			И. Док. м.			Подпись			Дата		
ТП 901-Б- КД И. 7.1. СБ						Закрывающий щит ЗЩ-1					
Сборочный чертеж						Сосна II сорта					
ГОСТ 24454-80; 8486-66						СОЮЗВОДКАНАЛПРОЕКТ					
Студия			Масштаб			Лист			Листов		
8.9			1:10								

Изм. Лист			И. Док. м.			Подпись			Дата		
Нач. отд. Трубиных			И. Док. м.			Подпись			Дата		
Н. контр. Никитина			И. Док. м.			Подпись			Дата		
Руч. бр. Иванова			И. Док. м.			Подпись			Дата		
Ст. инж. Бубекова			И. Док. м.			Подпись			Дата		
Инжен. Бирюкова			И. Док. м.			Подпись			Дата		
ТП 901-Б-92с.86 - КД И. 8. СБ						Закрывающий щит ЗЩ-1а					
Сборочный чертеж						Древесина лиственных пород					
ГОСТ 7318-80; 2695-83						СОЮЗВОДКАНАЛПРОЕКТ					
Студия			Масштаб			Лист			Листов		
7.0			1:10								

А ЛЬ Б О М IV

Формат Зона	Лист	Обозначение	Наименование	Кол.	Примечание
			<u>Документация</u>		
А3		ТП901-6-92с.86-НВ.Н.1СБ	Оборочный чертеж.		
			<u>Детали</u>		
А3	1	ТП901-6-92с.86-НВ.Н.1.1	Опорная рама ОР-1	1	
А3	2	ТП901-6-92с.86-НВ.Н.1.2	Опорная рама ОР-2	1	
А4	3	ТП901-6-92с.86-НВ.Н.1.3	Схватка рамы СР-1	2	
Б4	4	ТП901-6-92с.86-НВ.Н.1.4	Рабочая рейка 10х30, Р-800		
			Листы 24454-80, 8486-66	59	
Б4	5	ТП901-6-92с.86-НВ.Н.1.5	Опорная рейка 10х50, Р-900	4	
			Листы 24454-80, 8486-66		
			Стандартные изделия		
			Гвозди 3х80. ОН15		
	6		Лист 4028-63, кг	0,07	
			Гвозди 2х40. ОН15		
	7		Лист 40 28-63, кг	0,037	

ТП 901-6-92с.86 НВ.Н.1

Изм. лист № докум. Подпись Дата  
 Нач. отд. Трубиных  
 Н.Контр. Никитина  
 Рук. Бр. Цубовца  
 Ст. инж. Буяков  
 Инженер Васильев

Водоуловительная  
решетка ВР-1.

Страница Лист Листов  
 РП 1  
 СООЗВОДОКАНАЛПРОЕКТ

Формат А4

IV

А ЛЬ Б О М IV

Лист 1 из 2. Подпись главного инженера ЦИИ В.В.Буякова

Формат Зона	Лист	Обозначение	Наименование	Кол.	Примечание
			<u>Документация</u>		
А3		ТП901-6-92с.86-НВ.Н.2СБ	Оборочный чертеж		
			<u>Детали</u>		
А3	1	ТП901-6-92с.86-НВ.Н.1.1-01	Опорная рама ОР-1	1	
А3	2	ТП901-6-92с.86-НВ.Н.1.2-01	Опорная рама ОР-2	1	
А4	3	ТП901-6-92с.86-НВ.Н.2.1	Опорная рама ОР-3	1	
А4	4	ТП901-6-92с.86-НВ.Н.2.2	Схватка рамы СР-2	2	
Б4	5	ТП901-6-92с.86-НВ.Н.2.3	Рабочая рейка 10х30, Р-800		
			Листы 24454-80, 8486-66	50	
Б4	5	ТП901-6-92с.86-НВ.Н.2.4	Опорная рейка 10х30, Р-900		
			Листы 24454-80, 8486-66	6	
			Стандартные изделия		
			Гвозди 3х80. ОН15		
	7		Лист 4028-63, кг	0,088	
			Гвозди 2х40. ОН15		
	8		Лист 4028-63, кг	0,028	

ТП 901-6-92с.86 НВ.Н.2

Изм. лист № докум. Подпись Дата  
 Нач. отд. Трубиных  
 Н.Контр. Никитина  
 Рук. Бр. Цубовца  
 Ст. инж. Буяков  
 Инженер Васильев

Водоуловительная  
решетка ВР-2.

Страница Лист Листов  
 РП 1  
 СООЗВОДОКАНАЛПРОЕКТ

Копирайт: Даченко Инст- 21268-04 11

Формат А3

№ док-та	№ док-та	№ док-та	Обозначение	Наименование	Кол.	Примечание
				<u>Документация</u>		
АВ			ТН 901-6-9286-НВ.ч. 3СБ	Сборочный чертеж		
				<u>Запчасти</u>		
АВ	1		ТН 901-6-9286-НВ.ч. 1.1-02	Опорная рама ОР-1	1	3,83 кг
АВ	2		ТН 901-6-9286-НВ.ч. 1.2-02	Опорная рама ОР-2	1	2,83 кг
АВ	3		ТН 901-6-9286-НВ.ч. 1.3	Схватки рамы ОР-1	2	18,54 кг
БВ	4		ТН 901-6-9286-НВ.ч. 3.1	Рабочая рейка 6*90, Р. 830		
				ГОСТы 24454-80, 8486-66	51	24,8 кг
БВ	5		ТН 901-6-9286-НВ.ч. 3.2	Опорная рейка 10*50, Р. 1680		
				ГОСТы 24454-80, 8486-66	4	2,18 кг
				<u>Стандартные изделия</u>		
	6			Гвозди 3*80, О.115		
				ГОСТ 4028-63, кг	207	
	7			Гвозди 2*40, О.115		
				ГОСТ 4028-63, кг	2038	

Изм. лист		№ докум.	Подпись	Дата	ТН 901-6-9286-НВ.ч. 3
Изм. от	Исполнитель				
И.контр.	И.контр.				Водоуловительная решетка ЗР-3
Дир. БР	И.контр.				
Ст. тех.	И.контр.				СНПЗ ВОДОКАНАЛПРОЕКТ
И.контр.	И.контр.				

А. Лебедев

Изм. в листе и в документе. Подпись и дата. И.контр. Исполнителя

№ док-та	№ док-та	№ док-та	Обозначение	Наименование	Кол.	Примечание
				<u>Документация</u>		
АВ			ТН 901-6-9286-НВ.ч. 4СБ	Сборочный чертеж		
				<u>Запчасти</u>		
АВ	1		ТН 901-6-9286-НВ.ч. 1.1-03	Опорная рама ОР-1	1	11,51 кг
АВ	2		ТН 901-6-9286-НВ.ч. 1.2-03	Опорная рама ОР-2	1	11,51 кг
АВ	3		ТН 901-6-9286-НВ.ч. 1.3-01	Схватки рамы ОР-1	2	11,02 кг
БВ	4		ТН 901-6-9286-НВ.ч. 4.1	Рабочая рейка 6*90, Р. 830		
				ГОСТы 24454-80, 8486-66	59	22,4 кг
	5		ТН 901-6-9286-НВ.ч. 4.2	Опорная рейка 10*50, Р. 1880		
				ГОСТы 7319-80, 2695-83	4	3,2 кг
				<u>Стандартные изделия</u>		
	6			Гвозди 3*80, О.115		
				ГОСТ 4028-63, кг	207	
	7			Шпурлы 25*25, О.9.1		
				ГОСТ 1144-70, кг	200	

Изм. лист		№ докум.	Подпись	Дата	ТН 901-6-9286-НВ.ч. 4
Изм. от	Исполнитель				
И.контр.	И.контр.				Водоуловительная решетка ЗР-3а
Дир. БР	И.контр.				
Ст. тех.	И.контр.				СНПЗ ВОДОКАНАЛПРОЕКТ
И.контр.	И.контр.				

Альбом IV

Формат	Зона	Лист	Обозначение	Наименование	кол.	Примечание
				<u>Документация</u>		
А3			ТП 901-6-92с.86-НВ.И.5СБ	Сборочный чертеж		
				<u>Детали</u>		
А3	1		ТП 901-6-92с.86-НВ.И.1.1-04	Опорная рама ОР-1	1	5,51 кг
А3	2		ТП 901-6-92с.86-НВ.И.1.2-04	Опорная рама ОР-2	1	5,51 кг
А4	3		ТП 901-6-92с.86-НВ.И.2.1-01	Опорная рама ОР-3	1	5,51 кг
А4	4		ТП 901-6-92с.86-НВ.И.2.2-01	Схватка рамы СР-2	2	23,02 кг
Б4	5		ТП 901-6-92с.86-НВ.И.5.1	Рабочая рейка 6х90, С-895		
				Лист 7319-80; 2695-83	50	20,54 кг
Б4	6		ТП 901-6-92с.86-НВ.И.6.2	Опорная рейка 10х90, С-900		
				Лист 7319-80; 2695-83	6	2,3 кг
				<u>Стандартные изделия</u>		
				Гвозди 3х80, 0115		
	7			Гост 4028-63, кг	0,088	
				Шурупы 2,5х25, 09.1		
	8			Гост 1144-70, кг	0,06	

ТП 901-6-92с.86-НВ.И.5

Изм. лист	№ докум.	Подпись	Дата
Нач. отд.	Трубицина	В.И.С.	1983
Н.контр.	Никитина	В.И.С.	
Рук. пр.	Иванова	В.И.С.	
Ст. инж.	Буденова	В.И.С.	
Инженер	Васильев	В.И.С.	

Водолюбительная  
решетка ВР-2а

Стадия	Лист	Листов
РП		1
СОЮЗВОДОКАНАЛПРОЕКТ		

Альбом IV

Изм. лист № докум. Подпись Дата

Формат	Зона	Лист	Обозначение	Наименование	кол.	Примечание
				<u>Документация</u>		
А3			ТП 901-6-92с.86-НВ.И.6СБ	Сборочный чертеж		
				<u>Детали</u>		
А3	1		ТП 901-6-92с.86-НВ.И.1.1-05	Опорная рама ОР-1	1	10,28 кг
А3	2		ТП 901-6-92с.86-НВ.И.1.2-05	Опорная рама ОР-2	1	10,28 кг
А4	3		ТП 901-6-92с.86-НВ.И.1.3-01	Схватка рамы СР-1	2	11,02 кг
Б4	4		ТП 901-6-92с.86-НВ.И.6.1	Рабочая рейка 6х90 С-830		
				Лист 7319-80; 2695-83	51	19,43 кг
Б4	5		ТП 901-6-92с.86-НВ.И.6.2	Опорная рейка 10х90, С-900		
				Лист 7319-80; 2695-83	4	1,53 кг
				<u>Стандартные изделия</u>		
				Гвозди 3х80, 0115		
	6			Гост 4028-63, кг	0,07	
				Шурупы 2,5х25, 09.1		
	7			Гост 1144-70, кг	0,06	

ТП 901-6-92с.86-НВ.И.6

Изм. лист	№ докум.	Подпись	Дата
Нач. отд.	Трубицина	В.И.С.	1983
Н.контр.	Никитина	В.И.С.	
Рук. пр.	Иванова	В.И.С.	
Ст. инж.	Буденова	В.И.С.	
Инженер	Бирюнова	В.И.С.	

Водолюбительная  
решетка ВР-3а

Стадия	Лист	Листов
РП		1
СОЮЗВОДОКАНАЛПРОЕКТ		

Л 16000 14

Формат Зона	Лист	Обозначение	Наименование	Кол	Приме- чание
			<u>Документация</u>		
A3		ТП 901-6-92с.86 -нв.и.7сб	Сборочный чертеж		
			<u>Детали</u>		
Б4	1	ТП 901-6-92с.86 -нв.и.7.1	Брусok 25x50, е=1800		
			ГОСТы 24454-80, 8486-66	2	2,93 кг
Б4	2	ТП 901-6-92с.86 -нв.и.7.2	Доска 10x90, е=500		
			ГОСТы 24454-80, 8486-66	20	5,85 кг
			<u>Стандартные изделия</u>		
			Гвозди 2x40.0115		
	3		ГОСТ 4028-63, кг	0,074	

ТП-901-6-92с.86 -нв.и.7

Закрывающий щит  
ЗЩ-1

Стадия	Лист	Листов
РП		1

СОЮЗВОДОКАНАЛПРОЕКТ

Изм	Лист	к докум	Подпись	Дата
			<i>Иванова</i>	
			<i>Никитина</i>	
			<i>Иванова</i>	
			<i>Бубекова</i>	
			<i>Бирюкова</i>	

Альбом 14

Формат Зона	Лист	Обозначение	Наименование	Кол	Приме- чание
			<u>Документация</u>		
A3		ТП 901-6-92с.86-нв.и.8сб	Сборочный чертеж		
			<u>Детали</u>		
Б4	1	ТП 901-6-92с.86 -нв.и.8.1	Брусok 20x40, е=1800		
			ГОСТы 7319-80; 2695-83	2	2,45 кг
Б4	2	ТП 901-6-92с.86 -нв.и.8.2	Доска 6x90, е=500		
			ГОСТы 7319-80; 2695-83	20	4,6 кг
			<u>Стандартные изделия</u>		
			Шурупы 2,5x25.09.1		
	3		ГОСТ 1144-70, кг	0,16	

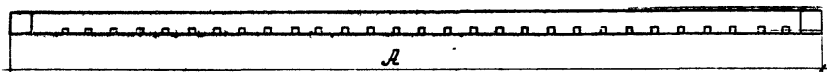
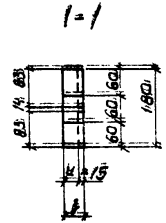
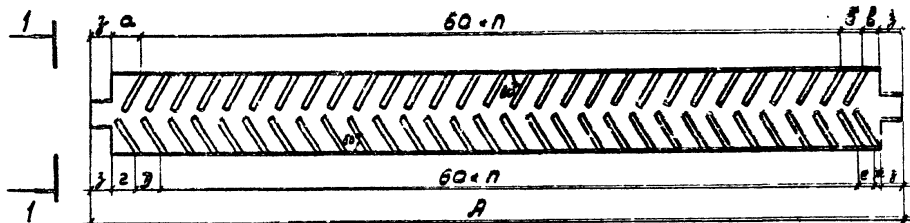
ТП 901-6-92с.86 -нв.и.8

Закрывающий щит  
ЗЩ-1а

Изм	Лист	к докум	Подпись	Дата
			<i>Иванова</i>	
			<i>Никитина</i>	
			<i>Иванова</i>	
			<i>Бубекова</i>	
			<i>Бирюкова</i>	

Стадия	Лист	Листов
РП		1

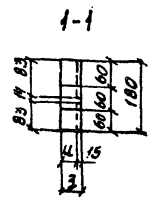
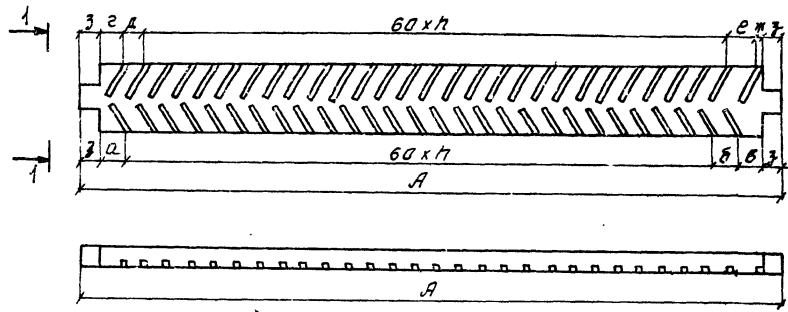
СОЮЗВОДОКАНАЛПРОЕКТ



Обозначение	n	Размеры, мм										Материал	Масса кг
		a	b	в	г	д	е	ж	з	и	к		
НВ.У.1.1	27	60	50	50	45	50	50	15	50	35	1880	Сосна II сорта ГОСТы 24454-80, 8486-66	11,0
НВ.У.1.1-01	11	70	60	70	45	60	80	15	50	35	900	Сосна II сорта ГОСТы 24454-80, 8486-66	5,27
НВ.У.1.1-02	23	80	60	60	45	70	70	15	50	35	1680	Сосна II сорта ГОСТы 24454-80, 8486-66	9,83
НВ.У.1.1-03	27	70	60	50	40	70	60	10	40	25	1880	Древесина лиственных пород ГОСТ 7319-80	11,51
НВ.У.1.1-04	11	60	60	40	40	50	60	10	40	25	900	Древесина лиственных пород ГОСТ 7319-80	3,51
НВ.У.1.1-05	23	80	80	60	50	80	80	10	40	25	1680	Древесина лиственных пород ГОСТ 7319-80	10,28

				ТП 901-Б-92с.86 - НВ.У.1.1				
Изм.	лист	Исполн.	Подпись	Дата	Опорная рама ОР-1		Статус	Масштаб
Исполн.	Трубинов	В.И. Трубинов					рп	См. табл.
И.контр.	Никитина	И.И. Никитина			С.м. табл.		Лист	Листов 1
Руч.вр.	Иваново	И.И. Иваново					СООЗВОДОКНАЛПРОЕКТ	
Ст.инж.	Будеково	В.И. Будеково						
Инжен.	Буряково	В.И. Буряково						





Обозначение	П	Размеры, мм										Материал	Масса, кг
		а	б	в	г	д	е	ж	з	и	А		
НВ.И. 1.2	27	60	50	50	45	50	50	15	50	35	1880	Сосна II сорта, ГОСТы 24454-80, 8486-66	11,0
НВ.И. 1.2-01	11	70	60	70	45	60	80	15	50	35	900	Сосна II сорта, ГОСТы 24454-80, 8486-66	5,27
НВ.И. 1.2-02	23	80	60	50	45	70	70	15	50	35	1680	Сосна II сорта, ГОСТы 24454-80, 8486-66	9,83
НВ.И. 1.2-03	27	70	60	50	40	70	60	10	40	25	1880	Древесина лиственных пород ГОСТ 7319-80	11,51
НВ.И. 1.2-04	11	60	60	40	40	50	60	10	40	25	900	Древесина лиственных пород ГОСТ 7319-80	5,51
НВ.И. 1.2-05	23	80	80	60	50	80	80	10	40	25	1680	Древесина лиственных пород ГОСТ 7319-80	10,28

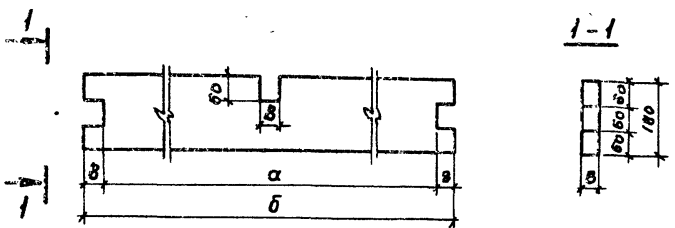
				ТП 901-Б-92с.86-НВ.И.1.2						
Изм. Лист №	Докт.	Подпись	Дата	Опорная рама ОР-2				Станд.	Масса	Масштаб
И. КОХТ	НИКИТИНА	И. КОХТ	И. КОХТ					ПТ	СМ	табл.
В.И. КОХТ	И. КОХТ	И. КОХТ	И. КОХТ					Лист	Листов	
С. И. КОХТ	И. КОХТ	И. КОХТ	И. КОХТ	С.М. табл.				ГОЩСВОДЕМНАИПРОЕКТ		

И. КОХТ

21262-04 16

Формат А3





Наименование	Размеры, мм			Материал	Масса, кг
	а	б	в		
НВ.И. 2.2	1780	1880	50	Сосна II сорта ГОСТы 24454-80, 8486-66	11.0
НВ.И. 2.2-01	1800	1880	40	Древесина лиственных пород ГОСТ 7319-80	11.51

ТП-901-6-92 с.86 - НВ.И.22

Схватка рамы СР-2

См. табл.

Стация	Масса	Мощность
РР	См. табл.	
Лист	Листов 1	

СОЮЗВОДОКАНАЛПРОЕКТ

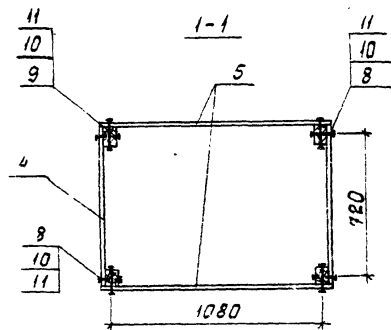
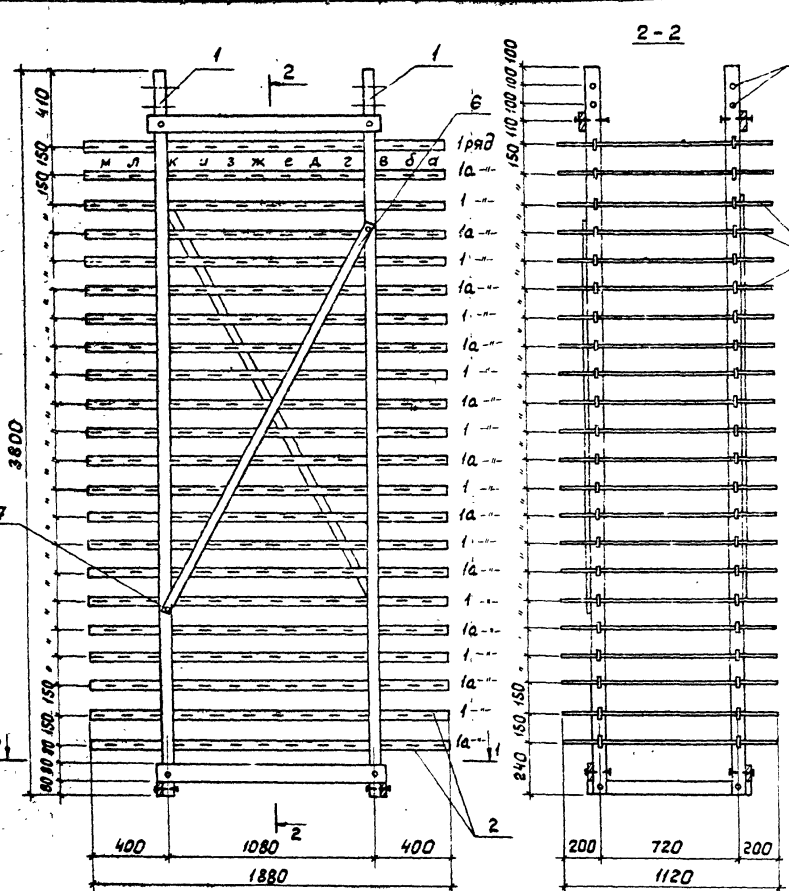
Изм	Лист	№ докум.	Подпись	Дата
			Трубиных	
			Никитина	
			Иванова	
			Бубкова	
			Бирюкова	

И.И.И. Подпись и дата

Изм	Лист	№ докум.	Подпись	Дата

Стация	Масса	Мощность
Лист	Листов	

СОЮЗВОДОКАНАЛПРОЕКТ



Обозначение	Материал	Масса, кг
НВ.И. 9 СБ	Сосна II сорта ГОСТ 24454-80, 3486-66	193,3
НВ.И. 11-01 СБ	Древесина лиственных пород ГОСТ 7319-80	202,506

- Опорные рейки (поз.2) в ряду 1а устанавливаются с поворота на 180° по отношению к опорным рейкам (поз.2) в ряду 1.
- Сборку блока производить в следующем порядке:
  - собрать основной каркас, состоящий из стоек (поз.1) и хватов (поз.4,5);
  - в прорези стоек завести опорные рейки (поз.2);
  - в опорные рейки первого и последующих рядов в первую очередь вставить рабочие рейки (поз.3), прижимающиеся к стойкам (поз.1), затем остальные.

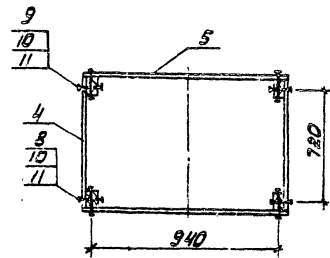
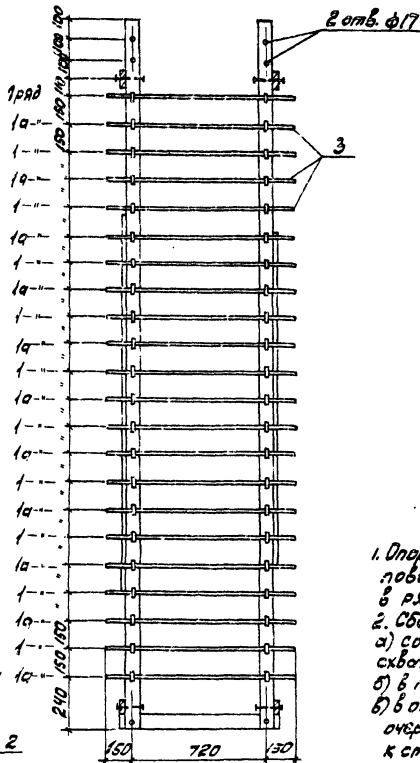
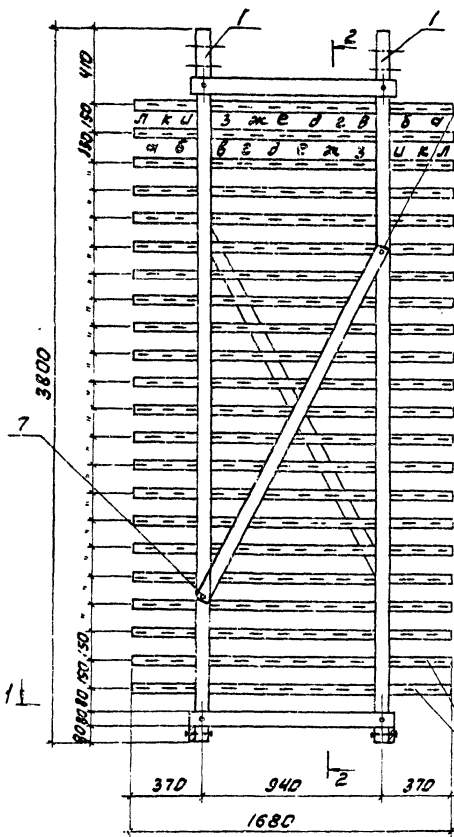
Привязан:

И.контр.	Никитина	1987
Рук.бриг.	Иванова	1987
Ст.инж.	Бибикова	1987
Инженер	Бирюкова	1987

ТП 901-Б-92г.86		-НВ.И.-В.1.СБ	
Блок капельного оросителя (БКО-1,БКО-1а)		Стадия	Масса
Сборочный чертёж		рп	см. табл.
СМ.табл.		Лист	Листов 1
		Союзводоканалпроект	

2-2

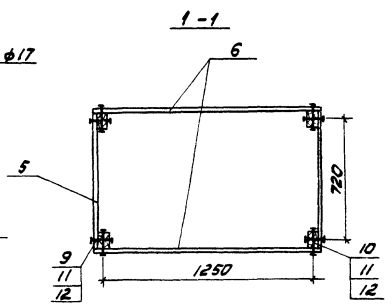
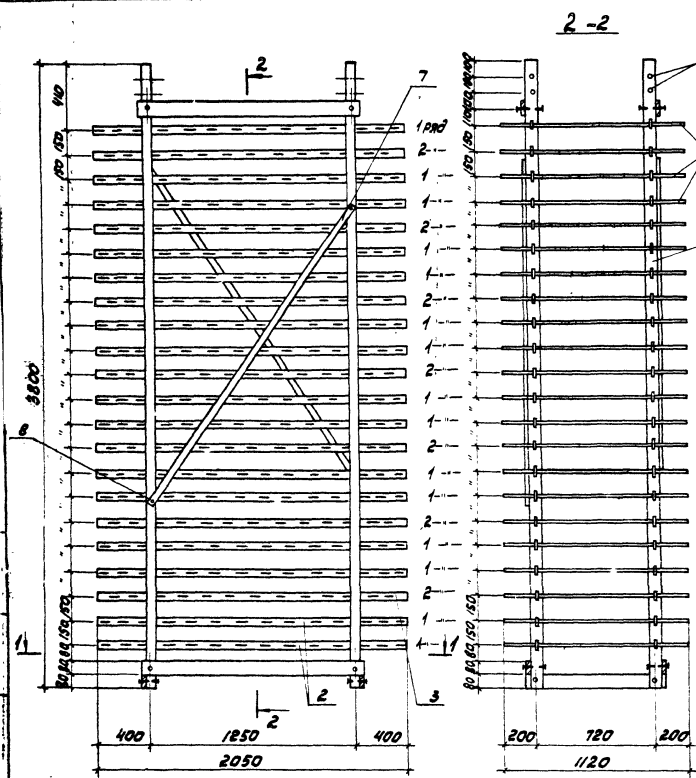
1-4



Обозначение	Материал	Масса, кг
НВ.И.10СБ	Сосна II сорта ГОСТ 24454-82, 8486-66	174,8
НВ.И.10-01СБ	Древесина лиственных пород ГОСТ 7319-80	186,206

1. Опорные рейки (поз.2) в ряду 12 устанавливаются с поворотом на 180° по отношению к опорным рейкам (поз.2) в ряду 1.
2. Сборку блока производить в следующем порядке:
  - а) собрать основной каркас, состоящий из стоек (поз.1) и сквоток (поз.4,5);
  - б) в прорезы стоек завести опорные рейки (поз.2);
  - в) в опорные рейки первого и последующих рядов в первую очередь вставить рабочие рейки (поз.3), прижимая их к стойкам (поз.1), затем остальные.

			ТТ 901-6-92-86 НВ.И. 10. 1.СБ		
ИМ.ЛИСТ № ДОКУМ	Подпись	Дата	Блок капельного эроциателя (БКО-2, БКО-2а)		Стр./Лист
			Сборочный чертеж		Масса
Привязан:			см. табл.		Масштаб 1:20
И.контр.	Никитина	Лист			Лист 1 из 1
Рук.брак.	Иванова	Лист			Составитель: А.Т.Трофимов
Ст.инж.	Буденко	Лист			
И.инж.	Буденко	Лист			



Обозначение	Материал	Масса, кг
НВ.И.11.СБ	сосна $\bar{\bar{L}}$ сорта ГОСТ 24454-80; 8466-66	209,86
НВ.И.11-ДИСБ	древесина лиственничная пород ГОСТ 7319-80	216,696

- Опорные рейки (поз.2) в ряду 1а устанавливаются с поворотом на 180° по отношению к опорным рейкам (поз.2) в ряду 1.
- Сборку блока производить в следующем порядке:
  - собрать основной каркас, состоящий из стоек (поз.1) и слоек (поз.5);
  - в проемы стоек вставить опорные рейки (поз.2,3);
  - в опорные рейки первого и последующих рядов в первую очередь вставить рабочие рейки (поз.4) прижимающиеся к стойкам (поз.1), затем остальные.

			ТТ 901-Б-92.86 - НВ.И.11.СБ		
Код листа № докум. Подпись Дата	Блок капельного орошителя (БКО-3, БКО-3а) Сборочный чертеж			Статус	Масштаб
				рп	СМ. табл.
				лист	листов: 1
				Создано на компьютере	

Привязан:  
  
ИМВ.№

Нач. отд. Трубников И.В.  
И.Контр.И.Киткина  
Рук. отд. Иваново С.В.  
Ст. инженер-конструктор  
Инженер Бирюков Г.И.

ФОРМАТ	ЗОНА	ПОЗ.	ОБОЗНАЧЕНИЕ	НАИМЕНОВАНИЕ	КОЛ. НА ИСПОЛН. 901-Б-				-НВ.И.9-	ПРИМЕЧ.
					-	01				
				<u>Документация</u>						
А3			ТП 901-Б-92с.86-НВ.И.9СВ	Сборочный чертеж		×				
			-01СВ	Сборочный чертеж			×			
				<u>Детали</u>						
		1	ТП 901-Б-92с.86-НВ.И.9.1	Стойка		4				59,3 кг
А4			-01	Стойка			4			77,5 кг
А4		2	ТП 901-Б-92с.86-НВ.И.9.2	Опорная рейка DP-1	44					28,9 кг
			-01	Опорная рейка DP-1	44					35,2 кг
Б4		3	ТП 901-Б-92с.86-НВ.И.9.3	Рабочая рейка, доска						
				10x50, L=120, ГОСТ 24454-80	264					96,1 кг
			-01	Рабочая рейка, доска						
				6x50, L=120, ГОСТ 1319-80	264					15,4 кг

				ТП 901-Б-92с.86 -НВ.И.9						
ИСП. ЛИСТ	№ ДОКУМ.	ПОДПИСЬ	ДАТА	БЛОК КАПЕЛЬНОГО ОРОСИТЕЛЯ (БКО-1, БКО-1а)				СТАНДАРТ	ЛИСТ	ЛИСТОВ
НАЧ. ОТД.	ТРЕБНИКОВ	<i>[Подпись]</i>	<i>[Дата]</i>					РП	1	2
Н. КОНТР.	НИКИТИНА	<i>[Подпись]</i>						СООБЩАЮЩИЙ ПРОЕКТ		
РУК. БР.	ИВАНОВА	<i>[Подпись]</i>								
СТ. ИНЖ.	БЕВКОВА	<i>[Подпись]</i>								
ИНЖЕН.	БИРЮКОВА	<i>[Подпись]</i>								

ФОРМАТ	ЗОНА	ПОЗ.	ОБОЗНАЧЕНИЕ	НАИМЕНОВАНИЕ	КОЛ. НА ИСПОЛН. 901-Б-				-НВ.И.9-	ПРИМЕЧ.
					-	01				
А4		4	ТП 901-Б-92с.86-НВ.И.9.4	Схватка						1,7 кг
			-01	Схватка						2,2 кг
А4		5		-02 Схватка						2,5 кг
				-03 Схватка						3,2 кг
А4		6	ТП 901-Б-92с.86-НВ.И.9.5	Раскос						3,7 кг
				-01 Раскос						4,9 кг
				<u>СТАНДАРТНЫЕ ИЗДЕЛИЯ</u>						
		7		Гвоздь 2x40, 0,115 ГОСТ 4028-63, кг	0,004					
		7		Шуропл 1-3,5x40, 0,116 ГОСТ 1148-80, кг	0,01					
		8		Болт М10x10, 0,2, 0,115 ГОСТ 1198-70, кг	0,32	0,32				
		9		Болт М10x150, 0,2, 0,115 ГОСТ 1198-70, кг	0,42	0,42				
		10		Гайка М10, 0,2, 0,115 ГОСТ 5915-70, кг	0,09	0,09				
		11		Шайба 10, 0,2, 0,115 ГОСТ 1147-78, кг	0,086	0,086				

				ТП 901-Б-92с.86 -НВ.И.9					
ИСП. ЛИСТ	№ ДОКУМ.	ПОДПИСЬ	ДАТА	СООБЩАЮЩИЙ ПРОЕКТ				ЛИСТ	2

21268-01 22

Формат Зона	Лист Поз.	Обозначение	Наименование	Кол. на исполн. 901-Б- -НВ.И.10-				Примеч.
				-	01			
			<u>Документация</u>					
А3		ТП 901-Б-92.86-НВ.И.10СБ	Сборочный чертеж		Х			
		-01СБ	Сборочный чертеж		Х			
			<u>Детали</u>					
А4	1	ТП 901-Б-92.86-НВ.И.9.1	Стойка		4			59,3 кг
		-01	Стойка		4			77,5 кг
А4	2	ТП 901-Б-92.86-НВ.И.10.1	Опорная рейка ОР-2		44			24,0 кг
		-01	Опорная рейка ОР-2		44			31,4 кг
Б4	3	ТП 901-Б-92.86-НВ.И.10.2	Рабочая рейка. Доска 10х50					
			В=1020 ГОСТ 24454-80	242				80,2 кг
Б4		-01	Рабочая рейка. Доска 6х50					
			В=1020 ГОСТ 7319-80	242				62,9 кг

ТП 901-Б-92с.86 -НВ.И. 10

Имя	Лист	№ документа	Подпись	Дата
Н.А. ПЕТРОВ				
Н. КОНТИ				
Р.С. ВР.				
С.Т. ИЖ.				
И.А. БИРЮКОВА				

Блок кабельного оросителя  
(БКО-2; БКО-2а)

Страница	Лист	Листов
РП	1	2

СООБЩАЮЩИЙ ПРОЕКТ

ИМЯ, ПОДАЛ, ПОДПИСЬ И ДАТА | ВСАМ. ИМЯ, № | ИМЯ, № ДУБА | ПОДПИСЬ И ДАТА

Альбом №

Формат Зона	Лист Поз.	Обозначение	Наименование	Кол. на исполн. 901-Б- -НВ.И.10-				Примеч.
				-	01			
А4	4	ТП 901-Б-92с.86 -НВ.И.9.4	Схватка		2			1,7 кг
		-01	Схватка		2			2,2 кг
А4	5		Схватка		2			2,5 кг
		-03	Схватка		2			3,2 кг
А4	6	ТП 901-Б-92с.86 -НВ.И.9.5	Раскос		2			
		-01	Раскос		2			
			<u>Стандартные изделия</u>					
	7		Гвозди 2x40,0115 ГОСТ 4028 -6,3,к	0,004				
	7		Шуруп 1,3,5x40,016 ГОСТ 1146-80, к	0,01				
	8		Болт М10x10,02,015 ГОСТ 1198-70, к	0,32	0,32			
	9		Болт М10x150,02,015 ГОСТ 1198-70, к	0,42	0,42			
	10		Гайка М10,12,015 ГОСТ 5915-70, к	0,09	0,09			
	11		Шайба 10,02,015 ГОСТ 11371-78, к	0,066	0,066			

21268-01 23

ТП 901-Б-92с.86 -НВ.И. 10

Имя	Лист	№ документа	Подпись	Дата

Лист
2



Формат Зона	Пос.	Обозначение	Наименование	Кол. на исполн. 901-Б				НВ. И. 9	Примеч.
				-	01				
			<u>Документация</u>						
А3		ТП 901-Б-92с.86-НВ.И.10СВ	СБОРОЧНЫЙ ЧЕРТЕЖ	x					
		-01	СБОРОЧНЫЙ ЧЕРТЕЖ		x				
			<u>Детали</u>						
А4	1	ТП 901-Б-92с.86-НВ.И.9.1	Стойка	4				59,3 кг	
		-01	Стойка		4			77,5 кг	
А4	2	ТП 901-Б-92с.86-НВ.И.11.1	Опорная рейка ОР-3	30				19,98 кг	
		-01	Опорная рейка ОР-3		30			28,14 кг	
А4	3	ТП 901-Б-92с.86-НВ.И.11.2	Опорная рейка ОР-4	14				9,38 кг	
		-01	Опорная рейка ОР-4		14			12,18 кг	

Изм	Лист	№ докум.	Подпись	Дата
И.АУ.О.Д.	ТРУБИКОВ		<i>[Signature]</i>	
И.КДМТ	НИКИТИНА		<i>[Signature]</i>	
Р.К.Б.Р.	ИВАНОВА		<i>[Signature]</i>	
С.Т.ИЖ.	БУБЕКОВА		<i>[Signature]</i>	
И.ЖЕИ.	БИРЮКОВА		<i>[Signature]</i>	

ТП 901-Б-92с.86 -НВ.И.11			
БЛОК КАПЕЛЬНОГО ОРОСИТЕЛЯ (БКО-3, БКО-3а)			
СТАНДАРТ	ЛИСТ	ЛИСТОВ	
РЛ	1	2	
СПУЗОВОДОКАНАЛПРОЕКТ			

ИМЯ, НЕ ПОДПИСАТЕЛЬ И ДАТА ВЗАМ. ИМЯ, И ИМЯ, НЕ ДУБА ПОДПИСЬ И ДАТА

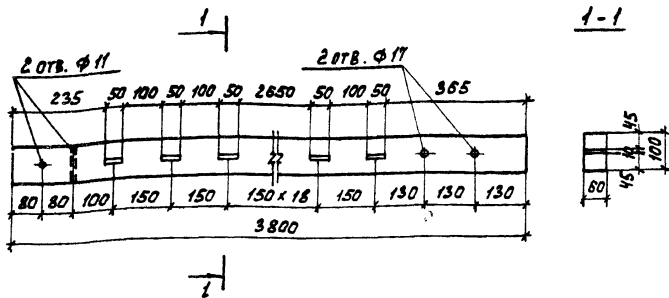
Формат Зона	Пос.	Обозначение	Наименование	Кол. на исполн. 901-Б				НВ. И. 9	Примеч.
				-	01				
Б4	4	ТП 901-Б-92с.86-НВ.И.11.3	Рабочая рейка. Доска 10х50						
			В=1120 ГОСТ 24454-80	301				109,56 кг	
Б4		-01	Рабочая рейка. Доска 6х50						
			В=1120 ГОСТ 1319-80	301				85,97 кг	
А4	5	ТП 901-Б-92с.86-НВ.И.9.4	Схватка	2				1,7 кг	
		-01	Схватка		2			2,2 кг	
А4	6		Схватка	2				2,8 кг	
		-05	Схватка		2			3,66 кг	
А4	7	ТП 901-Б-92с.86 -НВ.И.9.5-02	Раскос	2				3,44 кг	
		-03	Раскос		2			4,48 кг	
			<u>СТАНДАРТНЫЕ ИЗДЕЛИЯ</u>						
	8		Гвоздь 2x40,0115 ГОСТ 1028-63, кг	0,004					
	8		Шурп 1-3,5x40,016 ГОСТ 1146-80, кг	0,04					
	9		Болт М10x10,02,0115 ГОСТ 1798-70, кг	0,32					
	10		Болт М10x150,02,0115 ГОСТ 1798-70, кг	0,42					
	11		Гайка М10,02,0115 ГОСТ 5915-70, кг	0,09					
	12		Шайба 10,02,0115 ГОСТ 114-78, кг	0,06					

Изм	Лист	№ докум.	Подп.	Дата

ТП 901-Б-92с.86 -НВ.И.11

Лист	2
------	---

21268-01 24



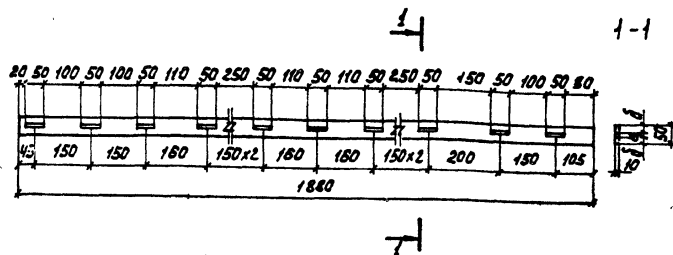
Обозначение	Материал	Масса, кг
НВ. И. 9.1	Сосна II сорта ГОСТы 24454-80, 8486-68	14.82
НВ. И. 9.1 - 01	Древесина лиственных пород ГОСТ 1319-80	19.38

ТП 901-6-92с.86 -НВ. И. 9.1

ИЗМ. ЛИСТ	№ ДОКУМ.	ПОДПИСЬ	ДАТА	СТАДИИ	МАССА	МАСШТАБ
				Стойка		
				СМ. ТАБЛ.	СОЮЗВОДАКАНАЛПРОЕКТ	

НАЧ. ОТД. ТРУБНИКОВ  
Н. КОНТР. НИКИТИНА  
РУК. БР. ИВАНОВА  
СТ. ИНЖ. БУБЕКОВА  
ИНЖЕН. БИРЮКОВА

Л 1660М IV



Обозначение	Размеры, мм.		Материал	Масса, кг
	а	б		
НВ. И. 9.2	10	20	Сосна II сорта ГОСТы 24454-80, 8486-68	0.61
НВ. И. 9.2 - 01	6	22	Древесина лиственных пород ГОСТ 1319-80	0.6

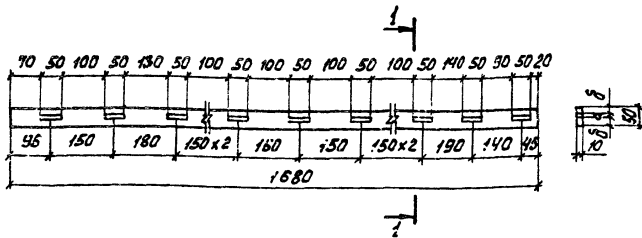
ТП 901-6-92с.86 -НВ. И. 9.2

ИЗМ. ЛИСТ	№ ДОКУМ.	ПОДПИСЬ	ДАТА	СТАДИИ	МАССА	МАСШТАБ
				Опорная рейка		
				СМ. ТАБЛ.	СОЮЗВОДАКАНАЛПРОЕКТ	

НАЧ. ОТД. ТРУБНИКОВ  
Н. КОНТР. НИКИТИНА  
РУК. БР. ИВАНОВА  
СТ. ИНЖ. БУБЕКОВА  
ИНЖЕН. БИРЮКОВА



1-1



Обозначение	Размеры, мм.		Материал	Масса, кг
	а	б		
НВ. И. 10.1	10	20	Сосна II сорта ГОСТы 2445-80, 8486-86	3,55
НВ. И. 10.1 - 01	6	22	Древесина лиственных пород ГОСТ 1519-80	0,71

ТЛ 901-6-92с.86 - НВ. И. 10.1

ОПОРНАЯ РЕЙКА  
ОР-2

СМ. ТАБЛ.

СТАДИЯ МАССА МАСШТАБ

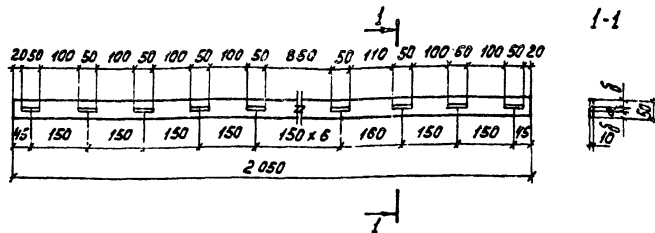
РЛ СМ. ТАБЛ.

Лист Листов 1

СОЮЗВОДСКАНАЛПРОЕКТ

Альбом IV

1-1



Обозначение	Размеры, мм.		Материал	Масса, кг
	а	б		
НВ. И. 11.1	10	20	Сосна II сорта ГОСТы 2445-80, 8486-86	0,67
НВ. И. 11.1 - 01	6	22	Древесина лиственных пород ГОСТ 1519-80	0,87

ТЛ 901-6-92с.86 - КД. И. 11.1

ОПОРНАЯ РЕЙКА  
ОР-3

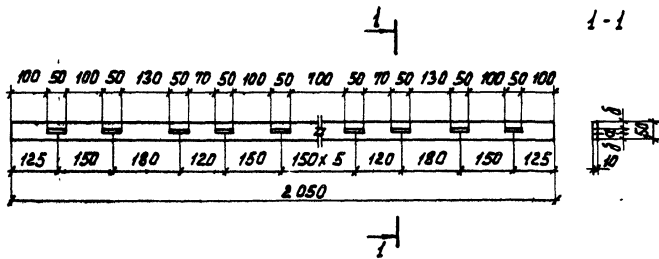
СМ. ТАБЛ.

СТАДИЯ МАССА МАСШТАБ

РЛ СМ. ТАБЛ.

Лист Листов 1

СОЮЗВОДСКАНАЛПРОЕКТ



Обозначение	РАЗМЕРЫ, ММ.		МАТЕРИАЛ	МАССА, КГ.
	а	б		
НВ. И. 11.2	10	20	Сосна II сорта ГОСТы 24454-80, 8486-86	0,67
НВ. И. 11.2 - 01	5	22	ДРЕВЕСИНА ЛУТЧЕВЫХ ПОРЫД ГОСТ 7319-80	0,87

				ТЛ 901-6-92 с.86		-КД. И. 11.2	
				Опорная рейка		СТАДИЯ МАССА	
				ОР-4		МАСШТАБ	
ИЗМ. ЛИСТ № ДОКУМ. ПОДПИСЬ ДАТА				РП		СМ. ТАБЛ.	
НАЧ. ОТД. Рубеников				ЛИСТ		ЛИСТОВ 1	
Н. КОНТ. Ивентина							
РУК. ВР. ИВАНОВА							
СТ. ИНЖ. БУБЕКОВА							
ИНЖЕН. БИРЮКОВА				СМ. ТАБЛ.		СОЮЗВОДОКАНАЛПРОЕКТ	