

ТИПОВОЙ ПРОЕКТ

902-199.85

КАНАЛИЗАЦИОННАЯ НАСОСНАЯ СТАНЦИЯ
ПРОИЗВОДИТЕЛЬНОСТЬЮ 400-2000 м³/ч, НАПОРОМ 30-40 м
С МЕХАНИЗИРОВАННЫМИ РЕШЕТКАМИ ПРИ ГЛУБИНЕ
ЗАЛОЖЕНИЯ ПОДВОДЯЩЕГО КОЛЛЕКТОРА 4,0 м
(СБОРНО-МОНОЛИТНЫЙ ВАРИАНТ)

АЛЬБОМ IV

Надземная часть. Изделия.

20729-04
цзмя 1-33

						ПРИЛОЖЕН	

ЛНБ 47

Госстрой СССР

ТБИЛИССКИЙ ФИЛИАЛ
ЦНТП

Типовой проект /с/с/

№ 002-1-99-85а.4

Заказ № 1834

Цена 1 руб 33

Тираж 453

Дата мф XII 1984

ТИПОВОЙ ПРОЕКТ
9С2-1-99.85

КАНАЛИЗАЦИОННАЯ НАСОСНАЯ СТАНЦИЯ ПРОИЗВОДИТЕЛЬНОСТЬЮ 400-2000 м³/ч, НАПОРОМ 30-40 м
С МЕХАНИЗИРОВАННЫМИ РЕШЕТКАМИ ПРИ ГЛУБИНЕ ЗАЛОЖЕНИЯ ПОДВОДЯЩЕГО КОЛЛЕКТОРА 4,0 м
(СБОРНО-МОНОЛИТНЫЙ ВАРИАНТ)

СОСТАВ ПРОЕКТА:

АЛЬБОМ I	ПОЯСНИТЕЛЬНАЯ ЗАПИСКА
АЛЬБОМ II	ТЕХНОЛОГИЧЕСКИЕ РЕШЕНИЯ. ВНУТРЕННИЙ ВОДОПРОВОД И КАНАЛИЗАЦИЯ. ОТОПЛЕНИЕ И ВЕНТИЛЯЦИЯ
АЛЬБОМ III	АРХИТЕКТУРНО-СТРОИТЕЛЬНЫЕ РЕШЕНИЯ. НАДЗЕМНАЯ ЧАСТЬ. ОБЩИЕ ЧЕРТЕЖИ, УЗЛЫ И ДЕТАЛИ
АЛЬБОМ IV	НАДЗЕМНАЯ ЧАСТЬ. ИЗДЕЛИЯ
АЛЬБОМ V	СТРОИТЕЛЬНЫЕ РЕШЕНИЯ. ПОДЗЕМНАЯ ЧАСТЬ
АЛЬБОМ VI	ПОДЗЕМНАЯ ЧАСТЬ. ИЗДЕЛИЯ
АЛЬБОМ VII	СИЛОВОЕ ЭЛЕКТРООБОРУДОВАНИЕ. ТЕХНОЛОГИЧЕСКИЙ КОНТРОЛЬ
АЛЬБОМ VIII	СПЕЦИФИКАЦИИ ОБОРУДОВАНИЯ
АЛЬБОМ IX	ВЕДОМОСТИ ПОТРЕБНОСТИ В МАТЕРИАЛАХ
АЛЬБОМ X	СМЕТЫ. ОБЩАЯ ЧАСТЬ
АЛЬБОМ XI	СМЕТЫ. ПОДЗЕМНАЯ ЧАСТЬ

ПРИМЕНЕННЫЕ ТИПОВЫЕ МАТЕРИАЛЫ:

ТИПОВОЙ ПРОЕКТ
407-3-41/75

ТРАНСФОРМАТОРНАЯ ПОДСТАНЦИЯ С ОДНИМ КАБЕЛЬНЫМ ВВОДОМ 6-10 кВ
НА ОДИН ТРАНСФОРМАТОР МОЩНОСТЬЮ ДО 400 кВА. ТИП К-71-400 мЗ

РАСПРОСТРАНТЕЛЬ
СВЕРДЛОВСКИЙ ОБЛАСТНОЙ ЦЕНТР

АЛЬБОМ IV

РАЗРАБОТАН ПРОЕКТНЫМ ИНСТИТУТОМ
"ХАРЬКОВСКИЙ ВОДОКАНАЛПРОЕКТ"

УТВЕРЖДЕН ГОССТРОЕМ СССР
ПРОТОКОЛ № 44-23 ОТ 21.06.1985 г.
ВВЕДЕН В ДЕЙСТВИЕ В/О "СОЗВОДОКАНАЛНИИПРОЕКТ"
ПРИКАЗ № 239 ОТ 18.09.1985г

ГЛАВНЫЙ ИНЖЕНЕР ИНСТИТУТА

ГЛАВНЫЙ ИНЖЕНЕР ПРОЕКТА

Г.А.БОНДАРЕНКО

В.С.ЛЮДК

			Привязан	

Изм. Б

Типовой проект 902-1-99.85

Яльдом IV

Указание, требования и примечания

Яльдом	Обозначение	Наименование	стр.	Примечание
Я3	902-1-99.85 -КЖ-ДО	Опись документов	2	
Я3	-ТО	Техническое описание	3	
Я3	-ПВ	Плита 3ПГ 12-5АГВ- ^{100 ЯН. 500П-А}	4	
Я3	-П19	Плита 3ПГ 12-4ЯТ- ^{100 ЯН. 500П-А}	4	
Я3	-ПВСБ	Плита 3ПГ 12-5АТ- ^{100 ЯН. 500П-А} Сборочный чертеж	5	
Я3	-П19СБ	Плита 3ПГ 12-4ЯТ- ^{100 ЯН. 500П-А} Сборочный чертеж	6	
Я3	-В.ИС	Ведомость расхода стали	7	
Я3	-З.ПР	Перекрышка 2ПР 72-20.38.22У	8	
Я3	-П1	Плита П1	9	
Я3	-П2	Плиты П2, П2	10	
Я3	-П3	Плиты П3, П4	11	
Я3	-П4	Плита П4	12	
Я3	-П5	Плиты П5, П6, П7	13	
Я3	-П9	Плиты П (- П9, П10)	14	
Я3	-П8	Плита П8	15	
Я4	-П13	Перекрышки П(П13-П17)	16	
Я4	-РКМ1-010	Каркас плоский КР(КР1, КР2)	17	
Я4	-РКМ1-010СБ	Каркас плоский КР(КР1, КР2). Сборочный чертеж	17	
Я4	-РКМ1-020	Каркас плоский КР(КР5-КР8)	18	
Я4	-РКМ1-020СБ	Каркас плоский КР(КР5-КР8). Сборочный чертеж	18	
Я4	-РКМ1-030	Каркас плоский КР(КР9-КР10)	19	
Я4	-РКМ1-040	Каркас плоский КР(КР11, КР12)	19	
Я4	-РКМ1-050	Каркас плоский КР(КР13-КР15)	20	
Я4	-РКМ1-050СБ	Каркас плоский КР(КР13-КР15). Сборочный чертеж	20	
Я4	-РКМ1-060	Каркас плоский КР16	21	
Я4	-РКМ1-070	Каркас плоский КР17	21	
Я4	-РКМ1-080	Каркас плоский КР18	22	
Я4	-С11	Сетка арматурная С11	В	

Яльдом	Обозначение	Наименование	стр.	Примечание
Я4	902-1-99.85-2ПР-010	Изделие закладное МН6	22	
Я4	-УМ1-010	Каркас плоский КР19	23	
Я4	-ОПМ1-010	Сетка арматурная С11	23	
Я4	-КТП-010	Каркас плоский КР20	24	
Я4	-КТП-020	Каркас плоский КР21	24	
Я4	-РКМ1-090	Сетка арматурная С1	25	
Я4	-РКМ1-100	Сетка арматурная С8	25	
Я4	-РКМ1-110	Сетка арматурная(С2-С7, С9-С10)	26	
Я4	-РКМ1-110	Сетка арматурная(С2-С7, С9-С10). Сборочный чертеж	26	
Я4	-УМ1-020	Каркас плоский КР22	27	
Я4	-ФОМ3-010	Изделие закладное МН3	27	
Я4	-РКМ1-120	Изделие закладное МН1	28	
Я4	-РКМ1-120СБ	Изделие закладное МН1. Сборочный чертеж	28	
Я4	-РКМ1-130	Изделие закладное МН2	29	
Я4	-РКМ1-130СБ	Изделие закладное МН2. Сборочный чертеж	29	
Я3	-РМТ1	Решетка РМТ(РМТ1, РМТ2)	30	
Я4	-КЖ-П19-П10	Каркас пространственный КЖ1	31	
Я4	-П19-110	Каркас плоский КР23	31	
Я3	Ф66-НУ	Балка фундаментная Ф66-НУ	32	
Я4	-КП3	Каркас пространственный КП3	33	
Я4	-КР5	Каркас плоский КР5	33	

Приблизно

Иль-Жэ

Илч.орг. Шейко
И.контр. Сокольская
П.спец. Власенко
Эк.гр. Мазалева
Вещ.инж. Омарал
Ст. инж. Рахманирова
Инж. Лыгин

ТП 902-1-99.85 -КЖИ-ДО

Опись
документов

Старый лист Улестов
П
1
Построен СССР
Спец.бюро канпроект
г. Яльдом
Водоканалпроект

Техническое описание

1. Плоские арматурные изделия следует изготавливать при помощи контактной точечной сварки по ГОСТ 14098-68. Сварку сеток и каркасов производить во всех точках пересечения стержней.

2. Качество арматурных изделий должно удовлетворять требованиям ГОСТ 10922-75.

3. Размеры сеток и каркасов даны по осям и торцам стержней.

4. Сварку закладных изделий производить в соответствии с ГОСТ 19292-73 «Соединения сварных элементов закладных деталей сборных железобетонных конструкций» и СН 393-78.

Инд. Ж/порт. Покрытия и детали. Взам. инв. Ж.

Прибылан	
Инд. Ж/№	
Инд. Ж/порт.	
Наз. отг.	Шейко
К. контр.	Козельская
Л. спец.	Власенко
Инж. в.р.	Козалова
Вед. инж.	Оринов
Инж.	Бережкова

ТП 902-1-99. 85 -КЖИ-ТО

**Техническое
описание**

Станция	Лист	Листов
Р	1	2
Настоящий сбор составляется на основании Сарыковский Водоканалпроект		

Формат А4

5. Сварку тавровых соединений крайних стержней с листовым прокатом закладных изделий выполнять под слоем флюса.

Инд. Ж/порт. Покрытия и детали. Взам. инв. Ж.

Прибылан	
Инд. Ж/№	
Инд. Ж/порт.	
Инд. Ж/порт.	

ТП 902-1-99. 85 -КЖИ-ТО

20729-04 4

Формат А4

Анб. 0011V

Типовой проект 902-1-99.85

Формат	Этаж	Пол.	Обозначение	Наименование	Кол.	Примечание
				<u>Документация</u>		
А3			902-1-99.85 -КЖЦ-П18СБ	Оборочный чертеж		
А3			-БМС1	Верхность раскрыта стали		
				Оборочные единицы		
				<u>Плита</u>		
	1		1.465.1-10/82.2-03	ЭПГ12-5АГУ-100 ЯН-500П	1	
				Каркасы пространственные		
	2		1.465.1-3/80.4-1000-01	КП2	1	
	3		1.465.1-3/80.4-1000-02	КП3	1	
	4		1.465.1-3/80.4-0050-02	Каркас плоский КР25	4	взятых КРВ
	5		1.465.1-3/80.4-0260	Цирелие закладное МН12	6	
				<u>Материалы</u>		
	6			Бетон марки М400	0,68	м ³

Остаток см. плиту ППГ12-5АГ-УТ по серии 1.465.1-3/80 Вып. 1

Прибавки

Изм. №

ТП902-1-99.85 -КЖЦ-П18

Плита П18
(ЭПГ12-5АГУ-100 ЯН-500П-А)

Страна Ауст Аустра
Р
Составил автор
Специально для чертежа
Сделано в 1985
Водоканалпроект

Формат А4

Листы по плану, перегородки и перегородки в перегородках

4

Формат	Этаж	Пол.	Обозначение	Наименование	Кол.	Примечание
				<u>Документация</u>		
А3			902-1-99.85-КЖЦ-П19 СБ	Оборочный чертеж		
А3			-БМС1	Верхность раскрыта стали		
				Оборочные единицы		
				<u>Плита</u>		
	1		1.465.1-10/82.2-03	ЭПГ12-4АГУ-100 ЯН-500П-А	1	
				Каркасы пространственные		
	2		1.465.1-3/80.4-1000	КП1	1	
	3		1.465.1-3/80.4-0050-02	Каркас плоский КР25	2	взятых КРВ
	4		1.465.1-3/80.4-0260	Цирелие закладное МН12	6	
А1	5		902-1-99.85 -КЖЦ-КП1А-100	Каркас пространственный КП1А	1	
	6		1.400-15.81.10-01	Цирелие закладное МН12	2	
				<u>Материалы</u>		
	7			Бетон марки М400	0,68	м ³

Остаток см. плиту ППГ12-4АГ-УТ по серии 1.465.1-3/80. Вып. 1

Прибавки

Изм. №

ТП902-1-99.85 -КЖЦ-П19

Плита П19
(ЭПГ12-4АГУ-100 ЯН-500П-А)

Страна Ауст Аустра
Р
Составил автор
Специально для чертежа
Сделано в 1985
Водоканалпроект

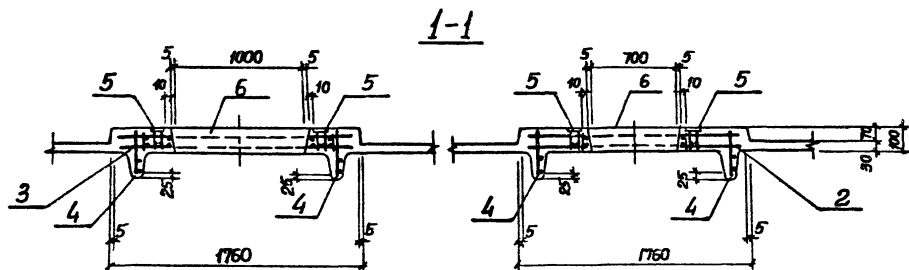
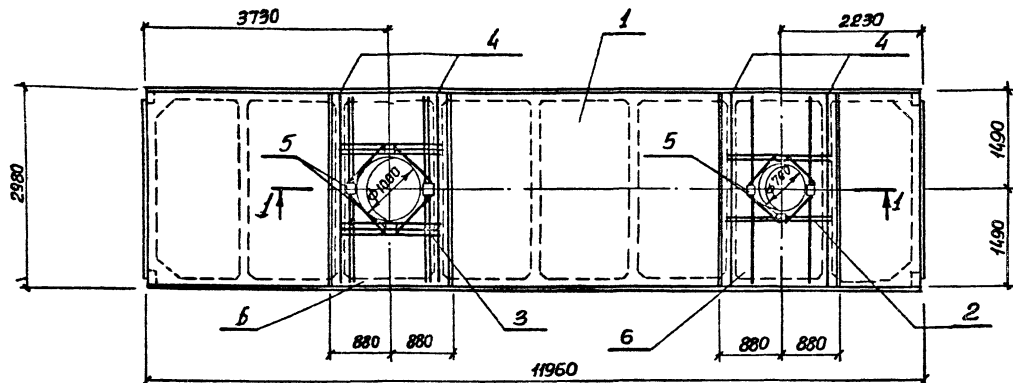
Формат А4

20729-04

5

Формат А4

Листы по плану, перегородки и перегородки в перегородках



Шифр, наименование, материал, количество, примечание

Обозначение	Марка	Условная марка
902-1-99.85-КЖИ-П1В	30Г2-5П7-00 ПН-300П-А	П1В

Примечание	
Шифр	

Материал	Шифр	Примечание
Листов. и металл	Сварочная	Ш
Листов.	Благодатно	Ш
Руч. ср.	Металлоба	Ш
Вед. инж.	Одноряд	Ш
Инж.	Лыткин	Ш

ТТ 902-1-99.85 -КЖИ-П1ВСБ

П1В
Плита (3лп-12-5П7-00 ПН-300П-А)
Сборочный чертеж

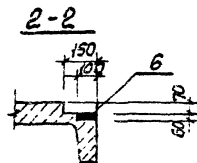
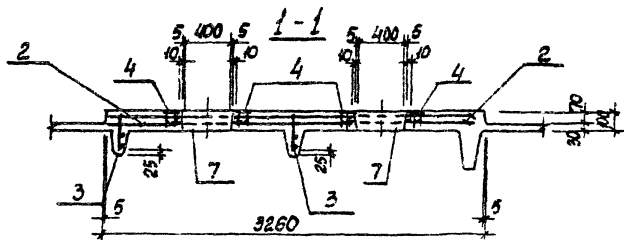
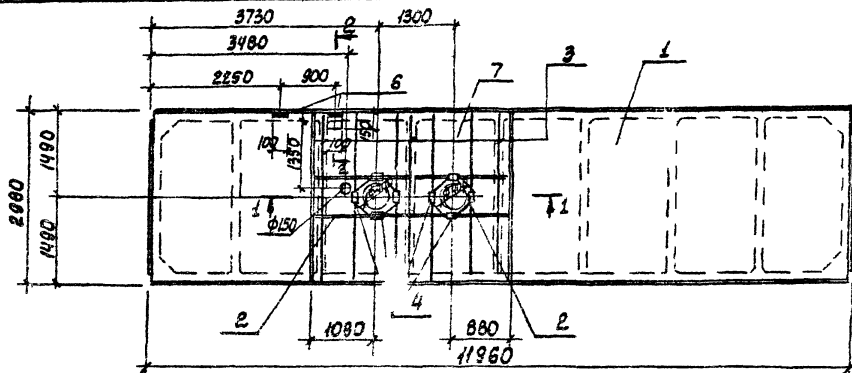
Сталь	Номер	Масштаб
Р	-	1:50

Лист 1 из 1
Гос. проект. ин-т
Донецкого металлургического завода
Ворожильский проект

20723-04 6

Формат А3

Типовой проект 902-1-99.85 Ванная IV



Обозначение	Марка	Условная марка
902-1-99.85-КЖЛ-П19	ЭПТЭ-ЧИ-УТ-ЮРАН-500П-А	П19

Грибы:

Лист №

Имя	Шейка	4
И.К.Ч.	И.К.Ч.	И.К.Ч.
Г.А.С.	И.К.Ч.	И.К.Ч.
Р.К.Г.	И.К.Ч.	И.К.Ч.
А.В.И.	И.К.Ч.	И.К.Ч.
И.К.Ч.	И.К.Ч.	И.К.Ч.

ТП902-1-99.85 -КЖЛ-П19 СБ

Плита П19
ЭПТЭ-ЧИ-УТ-ЮРАН-500П-А,
Сборочный чертеж

Страна, Марка, Высота

Р - 150

Лист Листов

Госстрой СССР

Сибирский институт

Сибирский

Водоканалпроект

20729-04

7

Кон. Рунцова

Формат А3

Альбом №

Тилевой проект 902-1-99.85

Ведомость расхода стали на дополнительные изделия, кг.

Марка элемента	Изделия арматурные						Изделия закладные						Общий расход
	Арматура класса						Арматура класса			Прокат марки			
	Вр-I			А-III			А-III			ВСтЗ Кп2			
	ГОСТ 5781-80			ГОСТ 5781-82			ГОСТ 5781-82			ГОСТ 103-76			
φ5	Итого	φ10	φ12	φ16	Итого	φ10	φ8	Итого	φ6	Итого	φ8	φ4	
ЭПГ12-5м77-РКМ-300м	2,5	2,5	7,2	76,3	38,1	121,6	124,1	2,6	2,6	4,8	4,8	7,4	131,5
ЭПГ2-М-17-ФЮМ-300м	1,3	1,3	3,6	56,0	19,0	78,6	7,9	2,6	6,4	3,0	6,4	8,4	88,3

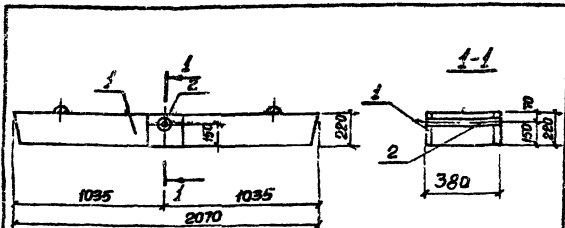
Пробы		№ в вг	Шейко	1	ТП 902-1-99.85 —КЖИ-ВМС 1
		И.КОНТ.	Сокольская	2	
		Л.спец	Власенко	3	
		Рук. зр	Мизалова	4	
		вед. инж.	Омарал	5	
Инв. №		И.КЖ.	Лыткин	195	Ведомость расхода стали

Листов	Листов
Р	1
Госстрой СССР Сибирский проект Забайкальский Водоканалпроект	

20729-04

8

Форм



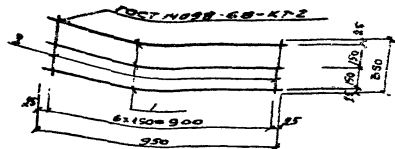
Формат Зона	Лист	Обозначение	Наименование	Кол.	Приме- чание
			<u>Документация</u>		
A4		902-1-99.85 - КЖИ-ТО	Техническое описание		
			<u>Сборочные единицы</u>		
	1	1.138.10 Бит.2	Перемычка 2ПР72-20.38.22чА	1	
A4	2	902-1-99.85 - КЖИ-ЭЛ-ИО	Цепелие закладное МНБ	1	

Обозначение	Марка	Условный марка
902-1-99.85 - КЖИ-2ПР72-20.38.22чА		2ПР

Имя, И.фамилия, Подпись и дата	ВЗН	Имя, И.фамилия, Подпись и дата	ВЗН
Начальник Шейко И.С.			
Н.КОНДРОВА Наталья			
П.С.СЕРГЕЕВ Александр			
Р.К.СЕРГЕЕВ Александр			
С.Г.СЕРГЕЕВ Александр			
Шейко И.С.			

ТП 902-1-99.85 - КЖИ-2ПР		Страна	Масса	Масштаб
Перемычка		Р	-	-
2ПР72-20.38.22чА		Лист	Листов	1
Госстрой СССР Специальному проекту Дорожного Водоканала проект				

Формат А4



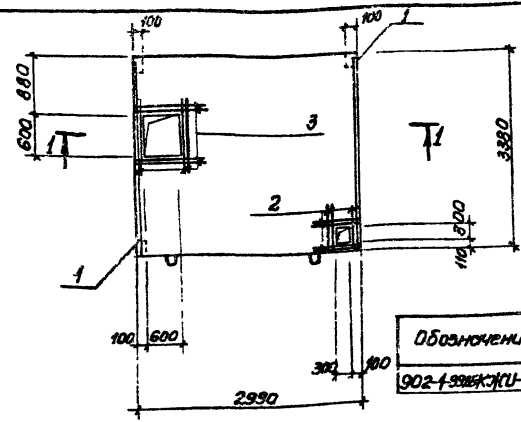
Формат Зона	Лист	Обозначение	Наименование	Кол.	Приме- чание
			<u>Документация</u>		
A4		902-1-99.85 - КЖИ-ТО	Техническое описание		
			<u>Астарты</u>		
			65.6л/ГОСТ 6777-80		
B4	1	001		3	0,14 кг
A4	2	-01		7	0,05 кг

Имя, И.фамилия, Подпись и дата	ВЗН	Имя, И.фамилия, Подпись и дата	ВЗН

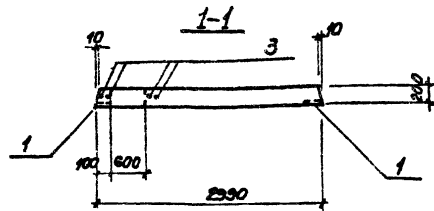
ТП 902-1-99.85 - КЖИ-С11		Страна	Масса	Масштаб
Сетка арматурная		Р	0,77	-
С11		Лист	Листов	1
Госстрой СССР Специальному проекту Дорожного Водоканала проект				

20729-04 3 Формат А4

Тепловый проект 902-1-99.85 Альбом IV



Обозначение	Марка	Условная марка
902-1-99.85 КЖИ-П1	П26-3А	П1



Кол-во	Марка	Обозначение	Наименование	Кол	Примечание
			<u>Документация</u>		
1А		902-1-99.85 КЖИ-ТО	Техническое описание		
			Сборочные единицы		
		3.006.1-2/82 Вып. 1-2	Плита П26-3	1	
1		1.400-15, Б.1 540-02	Изделия закладные	4	
			<u>Детали</u>		
5У	2	902-1-99.85 КЖИ-П1-001	Ф16А-III, ГОСТ 5781-82	8	1,42 кг
5У	3	-002	Ф18А-III, ГОСТ 5781-82	8	2,6 кг

Остальное см. плиту П26-3 по серии 3.006.1-2/82 Вып. 1-2

Ведомость расхода стали на дополнительные закладные изделия

Марка элемента	Арматурные изделия			Закладные изделия			Объем, расход
	Арматура класса		всего	Арматура класса		Прокат марки	
	А-III	ГОСТ 5781-82		А-III	В ст 3КП2		
П1	φ16	φ18	42,4	φ8	Уголок	Л50x5	Уголок
	15,2	27,2	42,4	0,8	0,8	1,6	1,6
							44,8

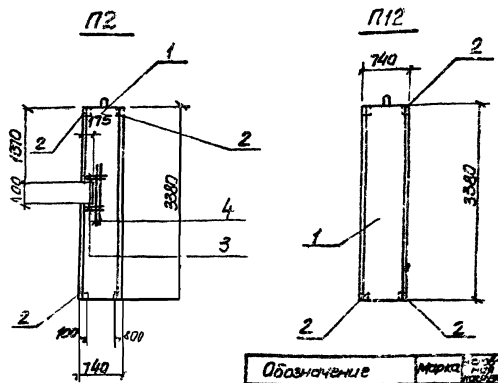
Прибыль		
Шифр		
Метод	Шедко	Н
И.Копт	Сокимская	С
Пл.спец	Власенко	С
Рук.гр.	Маслова	В
Вед.шифр	Овчарен	С
Ст.инж.	Болотинский	А
Инж.	Ручкас	А

ТП 902-1-99.85 КЖИ-П1		
Плита П1	Сталь	Марка
	Р	1:50
		Лист 1 из 1
		Архитектурный проект
		Водоканал проект

Спецификация плит П2, П12

Типовой проект 902-1-99.85

Днев. Проект (подпись и дата) 1999.05.14



Обозначение	Марка	С-3
П1902-1-99.85-КЖ-П2	КЖ-3	П2
-С1	П2-35	П12

Кол-во	Зона	Пос.	Обозначение	Наименование	Кол	Примечание
				<u>Документация</u>		
4			902-1-99.85 - КЖ-ТО	Техническое описание		
				<u>Сборочные единицы</u>		
1			3.006+2/82 Вып. 1-2	Плита П28г-3	1	
2			1.400-15, В. § 540-02	Изделие закладное МЖБ	4	
				<u>Переменные данные для исполнения:</u>		
				902-1-99.85 - КЖ/П12.0		
				<u>Д.стали</u>		
5			902-1-99.85 - КЖ-П2.00/1	А500-П ГОСТ 5781-82 В550	4	1.1к
6			-01	С-300	2	2.1к

Остальное см. плиты П28г-3 по серии 3.006.1-2/82 Вып. 1-2.

Ведомость расхода стали на дополнительные закладные изделия КЖ

Марка элемента	Арматурные изделия		Закладные изделия			
	Арматура класса	Арматура класса	проект		реальной	
	А-III	А-III	марки		марки	
	ГОСТ 5781-82	ГОСТ 5781-82	ВСт3 кп 2		ГОСТ 1509-74	
	Ф8	Угого Ф8	Угого Ф8	Угого Ф8	Угого Ф8	Угого Ф8
П2		0.8	0.8	1.6	1.6	2.4
П12	8.6	8.6	0.8	0.8	1.6	1.6

Прибыли	
УИВ-2	
УИВ-3	
УИВ-4	
УИВ-5	
УИВ-6	
УИВ-7	
УИВ-8	
УИВ-9	
УИВ-10	

Плиты П2, П12		
Марка	Масса	Площадь
С	--	1.50
П2		
П12		

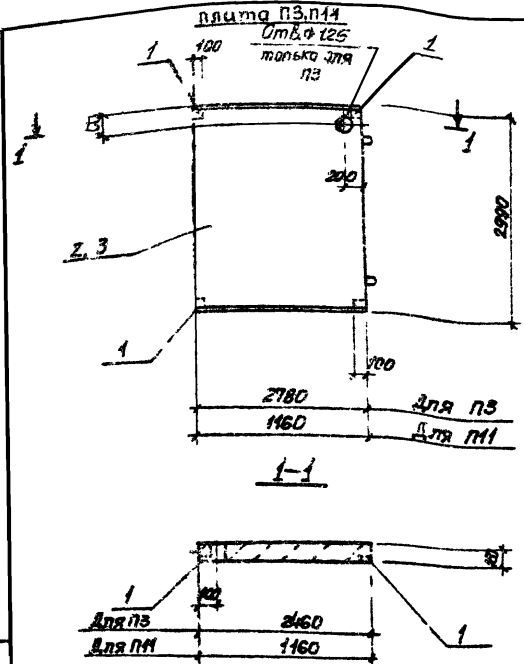
2075-04 11

копир Лихарев

форма А3

Тупольбай проект 902-1-99.85

Виды, размеры и детали



Ведомость расхода стали на дополнительные закладные изделия, кг

Марка элемента	Закладные изделия				Общий расход
	Арматура класса А-III		Прокат марки В СтЗ Кл2		
	φ8	Утолщ	LS, 0,5	Утолщ	
ПЗ	0,8	0,8	1,6	1,6	2,4
ПМ	0,8	0,8	1,6	1,6	2,4

Спецификация плит ПЗ, ПМ

Кол-во	Марка	Обозначение	Наименование	Кол-во	Примечание
<u>Документация</u>					
94		902-1-99.85-КЖИ-ТО	Техническое описание		
<u>Сборочные единицы</u>					
1		1400-15.В.1 540-02	Изделие закладное МНСИ	4	
<u>Переменные данные для исполнения:</u>					
			902-1-99.85-КЖИ-ПЗ		
			Сборочные единицы		
2		3.006.12/02 Вып. 1-2	Плита ПЗ-3	1	
			ПЗ 902-1-99.85-КЖИ-ПЗ		
			Сборочные единицы		
3		3.006.12/02 Вып. 1-2	Плита ПЗ-15	1	

Обозначение	Марка	Условная марка
902-1-99.85-КЖИ-ПЗ	ПЗ-3А	ПЗ
-01	ПЗ-15А	ПМ

Прибыль

Убыль

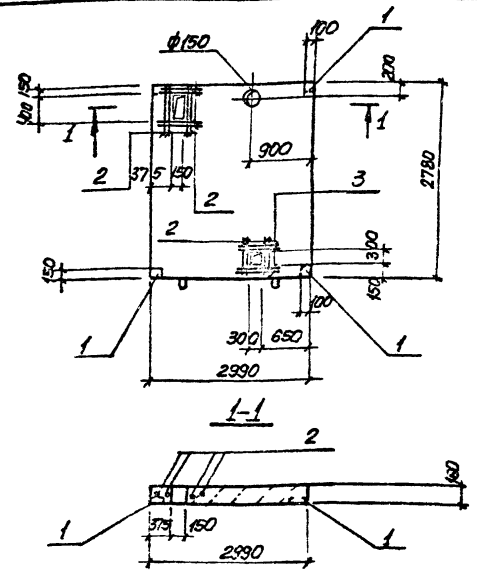
Нач. таб.	Шрейер	А.В.
и. контр.	Сидельская	С.В.
Пл. спец.	Власенко	С.В.
Рук. зр.	Мазурова	Т.В.
Ст. инж.	Богачева	Т.В.
Инж.	Рукос	В.В.

ТП 902-1-99.85-КЖИ-ПЗ

Плита ПЗ, ПМ

Р	—	1:50
Лист 1 из 6		
Институт «СЭИ»		
Областной проект		
Сельскохозяйственный		
Водоканалпроект		

Типовой проект 902-1-99.85
Дальбом IV



Лист	Зона	№03.	Обозначение	Наименование	кол.	Примечание
				<u>Документация</u>		
14			902-1-99.85 - КЖИ-ТО	Техническое описание		
				<u>Сборочные единицы</u>		
			3.006.12/82, Вып. 1-2	Плита П23-3	1	
1			1 400-15 В. 1 Б40-02	Изделие закладное МБ4	4	
				<u>Детали</u>		
5			2 902-1-99.85 КЖИ-П4-001	Ф129-III ГОСТ 5781-82-400	12	0.98кг
54			3 -31	Г-1300	4	1.15кг

Остальное см. плиту П23-3 по серии 3.006-1-2/82, Вып. 1-2

Ведомость расхода стали на дополнительные изделия, кг

Марка элемента	Яматурные изделия		Закладные изделия				Общий расход	
	Яматура класса	Яматура класса	Яматура класса		Прокат марки			
	А-III	А-III	А-III	А-III	В ст 3 кл 2	В ст 3 кл 2		
П4	ГОСТ 5781-82	ГОСТ 5781-82	ГОСТ 5781-82	ГОСТ 5781-82	ГОСТ 8509-72*			
	Ф12	Итого	Ф8	Итого	LS0x5		Итого	
	16.4	16.4	0.8	0.8	15		1.6	18.8

Обозначение	Марка	Условная марка
902-1-99.85 КЖИ-П4	П23-86	П4

Прибыль

Итого

ТЛ 902-1-99.85 - КЖИ-П4

Плита П4	Сталь	Плотность
	Р	1:30
	Лист	Листов
	ГОСТ	ГОСТ
	См. раздел	См. раздел
	См. раздел	См. раздел
	См. раздел	См. раздел

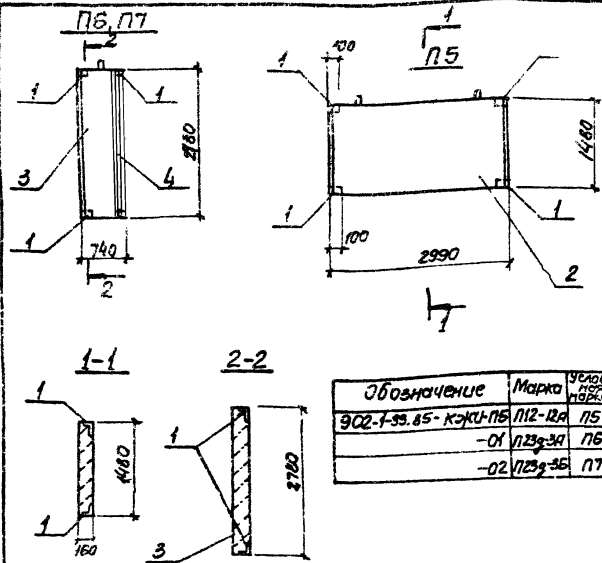
Спецификация плит П5, П6, П7

Кол-во	Обозначение	Наименование	Код	Примечание
		<u>Документация</u>		
2	902-1-99 85 - кжл-т0	Техническое описание		
		Сборочные единицы		
		Изделие закладное		
1	1.400-15, в.1 540-02	Мн541	4	
	<u>Переменные данные для исполнения</u>			
		902-1-99.85 - кжл-п5		
		Сборочные единицы		
2	3.006+2/82, вып. 1-2	Плита П12-12	1	
		902-1-99.85-кжл-п5-01		
		Сборочные единицы		
3	3.006+2/82, вып. 1-2	Плита П23г-3	1	
4	1.400-15 в.1 550-06	Изделие закладное Мн555	2.7	м
		902-1-99.85 - кжл-п5-02		
		Сборочные единицы		
3	3.006+2/82, вып. 1-2	Плита П23г-3	1	

Обозначение	Марка	Условн. марка
902-1-99.85-кжл-п5	П12-12А	П5
-01 П23г-3А	П6	
-02 П23г-3Б	П7	

Туполовый проект 902-1-99.85

Длина плиты



Ведомость расхода стали на элемент, кг

Марка элемента	Закладные изделия							Общий расход
	Арматура класса А-I		Арматура класса А-III		Прокат марки В ст3 кл 2			
	ГОСТ 5781-82		ГОСТ 5781-82		ГОСТ 8509-72*			
	Ф6	Утого	Ф8	Утого	Л50х5	Л63х5	Утого	
П5, П7	0.8	0.8	1.6	1.6			1.6	2.4
П6	0.5	0.5	1.6	1.6	12.0		13.6	15.7

Прибыль		
Убыль		
начало	швы	г
контр	окольная	с
пл. спец.	власенко	с
р.ж. зр.	мозаика	г
вод. шок	одноярус	г
ст. шок	бонитинер	г
ин.ж.	белый	г

Тп 902-1-99.85 - кжл-п5

Плита П5, П6, П7

Стая	Масса	Масса
Р	-	±50
лист 1 из 2		
Госстрой СССР		
СНБ Белоруссии		
Минск		
Водокамапроект		

ШЕДЛ ПОСЛЕ ВОЗВЕДЕНИЯ ВОЗН. ОБЪЕКТ

Типовой проект 902-1-99.85

Арбодом 1/У

Код	Обозначение	Наименование	Кол. на объект	Примечание
04	902-1-99.85-кжкп-10	ДОКУМЕНТАЦИЯ		
		Технический описание		
		- проект сборочный чертеж		
1	3.006.1-2.102.6.п. 1-2	Сборочные детали	1	
		Плита П219-5		
	3.006.1-2.102.6.п. 1-2	Плита П99-15	1	
		Узелные втулочные МН-541	4	
2	1.400-15.В.1.510-02.		4	
				ДИУ
				6'

Код	Обозначение	Наименование	Кол. на объект	Примечание
	ТЛ 902-1-99.85	Плиты		
		п (п9, п10)		

Прибавком

Код	Обозначение	Наименование	Кол. на объект	Примечание
	ТЛ 902-1-99.85	Плиты		
		п (п9, п10).		

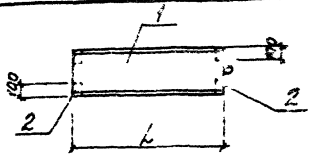
ТЛ 902-1-99.85 -кжкп-п9СБ

Плиты
п (п9, п10).

Лист	Листов
1	1:50
Гост 2001-88 Содержит оригиналы сборочных чертежей входящих в проект	

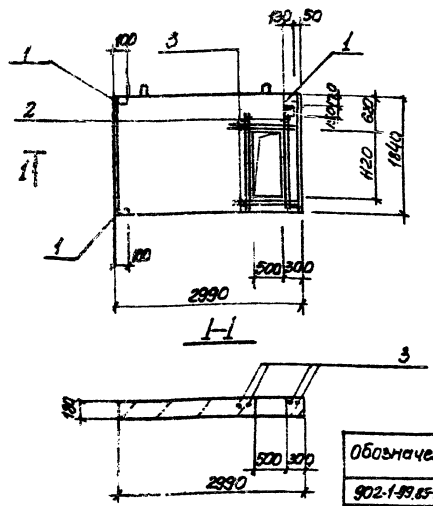
Ведомость расхода стали на дополнительные закладные изделия кг

Марка элемента	Закладные изделия				Общий расход
	Арматура класса А-III		Прокат марки В ст 3 кп 2		
	ГОСТ 5781-82	ГОСТ 8509-72	ГОСТ 15015	ГОСТ 15015	
п9, п10	0.8	2.8	1.6	1.6	2.4



Обозначение	Марка	Исполнение	L, мм	B, мм	E, мм
902-1-99.85.кжкп-п9	п9	Н50	2460	160	740
-01 п9-15.0	п10	Н50	120	120	740

Технический проект 902-1-99.85 Альбом IV



T1

Обозначение	Марка	Условная марка
902-1-99.85-КЖУ-П8	П16-15Я	П8

Код	Знач.	Поз.	Обозначение	Наименование	кол.	Примечание
				<u>Документация</u>		
902			902-1-99.85 -КЖУ-П8	Техническое описание		
				<u>Сборочные единицы</u>		
			3.006.1-2/82, Вып. 1-2	Плита П16-15	1	
1			1.400-15, Б.1 540-02	Узелные вкладыши ММ541	4	
				<u>Детали</u>		
64	2		902-1-99.85-КЖУ-П8-001	Ф.20А-III ГОСТ 5781-82 С-1800	4	4,5 кг
64	3		-002	Ф.12А-III ГОСТ 5781-82 С-1000	4	0,89 кг

Остальное см. плиту П16-15 по серии 3.006.1-2/82, Вып. 1-2.

Марка элемента	Арматурные элементы		Вкладыш				Общий расход	
	Арматура класса		Прокат марки					
	А-III		Всг 3 кл 2					
	ГОСТ 5781-82		ГОСТ 8509-72*					
	φ20	φ12	Утого	φ8	Утого	ЛБЖа	Утого	
П8	18,0	3,6	21,6	0,8	0,8	1,6	1,6	24,0

ТЛ 902-1-99.85 -КЖУ-П8		
Плита П8		
Марка	Норматив	Условная
Р	—	1:50
Лист 1 из 1		
ГОСТ 8509-72		
Производство и испытание		
Водопроницаемость		

Прибыль	
Имя	Фамилия

Имя	Фамилия

28723-04 16

Шиб.Э.Иловай Подпись и печать исполнителя

Типовой проект 902-1-99.85 Альбом IV

Обозначение	Наименование	Код на чертеже 902-1-99.85	Примечание
902-1-99.85 - КЖИ-10	Документация	01 102 105 01	
	Техническое описание Сборочные единицы		
1 1.138-10, Вып. 6	Перемишка 2197-21.190	1	
1 1.138-10, Вып. 6	Перемишка 2014-24.519	1	
1 1.138-10, Вып. 5	Перемишка 1194-24.12.19	1	
1 1.138-10, Вып. 5	Перемишка 1198-24.12.19	1	
1 1.138-10, Вып. 5	Перемишка 1198-24.25.19	1	
2 1.400-15, В.1 560-02	Защелки закладные М154	4	
3 1.400-15, В.1 550-06	Защелки закладные М155	4	

Прибыль

ТП 902-1-99.85 - КЖИ-П13

Исполнитель	Проверенный	Утвержденный	Листов
М.И.Спец.	В.А.Семко	С.А.Власенко	1
Р.С.Семко	М.А.Мазалова	С.А.Власенко	1
С.А.Власенко	С.А.Власенко	С.А.Власенко	1
И.С.Семко	И.С.Семко	И.С.Семко	1

Перемишки
п (П13-П17)

Формат А4

Шиб.Э.Иловай Подпись и печать исполнителя

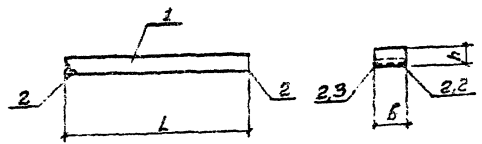
Имя	Подпись	Дата	Виза
М.И.Спец.			
В.А.Семко			
М.А.Мазалова			
С.А.Власенко			
И.С.Семко			

ТП 902-1-99.85 - КЖИ-П13 СБ

Перемишки
п (П13-П17)
Сборочные чертежи

Страницы	Масса	Листов
Р	См. таблицу	—
Лист	Листов	1

Госстрой СССР
Содово-Калининский проект
Саркисский
Водоканалпроект

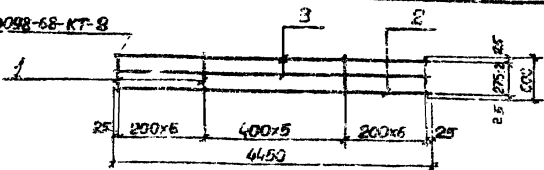


Обозначение	Марка	Высоты мм	L	B	H	Масса кг
902-1-99.85-КЖИ-П13	П13	2720	510	190	660	
-01	П14	2460	510	190	595	
-02	П15	2480	120	190	170	
-03	П16	2460	120	190	140	
-04	П17	2460	250	190	290	

Ведомость расхода стали на дополнительные закладные изделия, кг

Марка элемента	Закладные изделия					Общий расход
	Арматура класса А-1 А-III		Прокат марки В ст.3 кп2		Общий	
	ГОСТ 5781-32	ГОСТ 8509-72				
П13, П14, П17	0,8	0,8	1,6	1,6	2,4	
П15, П16	0,02	0,04	0,06	0,6	0,6	0,66

ГОСТ 14098-68-КР-3



Формат Зона Лист	Наименование	Наименование	Кол.	Примечание
1/4	902-I-99 85 -КЖИ-ТО	Документация		Масса, кг
		Техническое описание		
		Детали		
5/4	1	-РКМ-I-031	φ8A I ГОСТ 5781-82, l-500	18 0,24
5/4	3	-С32	φ10A I ГОСТ 5781-82 l-4450	2 8,7
Переменные данные для исполнений:				
902-I -КЖИ-РКМ-I-030				
		Детали		
5/4	2	-039	φ20A II ГОСТ 5781-82, l-4450	1 11,0
Детали				
5/4	2	-034	φ18A III ГОСТ 5781-82, l-4430	1 8,9

Обозначение	Марка	Масса, кг
902-I-99-КЖИ-РКМ-I-030	КР9	20,7
-01	КР10	18,9

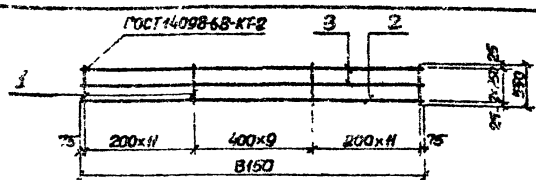
ТП 902-I-99.85 -КЖИ-РКМ-I-030

Каркас плоский
КР (КР9, КР10)

Створка	Масса	Масштаб
Р	См. табл.	-

Лист Листов 1
Гостстрой ССР
Совхозобланилпроект
Старобобовский
Водоканалпроект

ГОСТ 14098-68-КР-2



Формат Зона Лист	Обозначение	Наименование	Кол.	Примечание
1/4	902-I-99.85 -КЖИ-ТО	Документация		Масса, кг
		Техническое описание		
		Детали		
5/4	1	-РКМ-I-041	φ8A I ГОСТ 5781-82, l-550	32 0,22
5/4	3	-042	φ10A I ГОСТ 5781-82 l-8150	2 5,02
Переменные данные для исполнений:				
902-I-99-КЖИ-РКМ-I-040				
		Детали		
5/4	2	-043	φ20A II ГОСТ 5781-82 l-8150	1 20,1
Детали				
5/4	2	-044	φ18A III ГОСТ 5781-82 l-8150	1 16,3

Обозначение	Марка	Масса, кг
902-I-99-КЖИ-РКМ-I-040	КР11	37,2
-01	КР12	33,4

ТП 902-I-99.85 -КЖИ-РКМ-I-040

Каркас плоский
КР (КР11, КР12)

Створка	Масса	Масштаб
Р	См. табл.	-

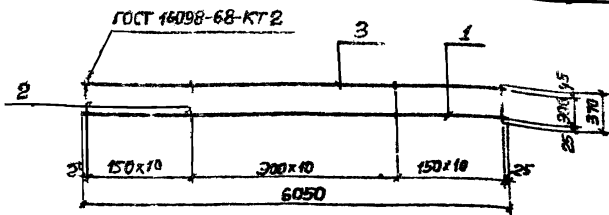
Лист Листов 1
Гостстрой ССР
Совхозобланилпроект
Старобобовский
Водоканалпроект

Исполнитель	Проверен	Дата
Мен. отд.	Шейко	1/85
Н.контр.	Сократовская	1/85
Эл. спец.	Бласенко	1/85
Рук. эк.	Мазалова	1/85
Вед. шиф.	Овчаров	1/85
Ст. инж.	Бологанова	1/85
Инж.	Ноборовская	1/85

Исполнитель	Проверен	Дата
Мен. отд.	Шейко	1/85
Н.контр.	Сократовская	1/85
Эл. спец.	Бласенко	1/85
Рук. эк.	Мазалова	1/85
Вед. шиф.	Овчаров	1/85
Ст. инж.	Бологанова	1/85
Инж.	Ноборовская	1/85

Типовой проект 902-1-99.85 Льбом IV

Ш.б. М.п.п.п. (Порядок и дата)	Ш.б. таб. к.	Обозначение	Наименование	Кол. на чертун. 902-1-99.85-Льб.И-РКМ-050	Примечание
103					
104		902-1-99.85-КЖИ-РКМ-050 СБ	Сборочный чертеж		
105		- 70	Техническое описание		
106		- РКМ-051	Детали	1	180
107		- 052	Р.2.2Р. И ГОСТ 5781.82. Л. 6.050	1	7,3
108		- 053	Ф.4.Ф. И ГОСТ 5781.82. Л. 6.050	1	5,7
109		- 01	Ф.10.Ф. И ГОСТ 5781.82. Л. 6.050	1	0,4
110			Л. 5.10	24	
111				24	
112				24	
113				24	
114				24	
115				24	
116				24	
117				24	
118				24	
119				24	
120				24	
121				24	
122				24	
123				24	
124				24	
125				24	
126				24	
127				24	
128				24	
129				24	
130				24	
131				24	
132				24	
133				24	
134				24	
135				24	
136				24	
137				24	
138				24	
139				24	
140				24	
141				24	
142				24	
143				24	
144				24	
145				24	
146				24	
147				24	
148				24	
149				24	
150				24	
151				24	
152				24	
153				24	
154				24	
155				24	
156				24	
157				24	
158				24	
159				24	
160				24	
161				24	
162				24	
163				24	
164				24	
165				24	
166				24	
167				24	
168				24	
169				24	
170				24	
171				24	
172				24	
173				24	
174				24	
175				24	
176				24	
177				24	
178				24	
179				24	
180				24	
181				24	
182				24	
183				24	
184				24	
185				24	
186				24	
187				24	
188				24	
189				24	
190				24	
191				24	
192				24	
193				24	
194				24	
195				24	
196				24	
197				24	
198				24	
199				24	
200				24	
201				24	
202				24	
203				24	
204				24	
205				24	
206				24	
207				24	
208				24	
209				24	
210				24	
211				24	
212				24	
213				24	
214				24	
215				24	
216				24	
217				24	
218				24	
219				24	
220				24	
221				24	
222				24	
223				24	
224				24	
225				24	
226				24	
227				24	
228				24	
229				24	
230				24	
231				24	
232				24	
233				24	
234				24	
235				24	
236				24	
237				24	
238				24	
239				24	
240				24	
241				24	
242				24	
243				24	
244				24	
245				24	
246				24	
247				24	
248				24	
249				24	
250				24	
251				24	
252				24	
253				24	
254				24	
255				24	
256				24	
257				24	
258				24	
259				24	
260				24	
261				24	
262				24	
263				24	
264				24	
265				24	
266				24	
267				24	
268				24	
269				24	
270				24	
271				24	
272				24	
273				24	
274				24	
275				24	
276				24	
277				24	
278				24	
279				24	
280				24	
281				24	
282				24	
283				24	
284				24	
285				24	
286				24	
287				24	
288				24	
289				24	
290				24	
291				24	
292				24	
293				24	
294				24	
295				24	
296				24	
297				24	
298				24	
299				24	
300				24	
301				24	
302				24	
303				24	
304				24	
305				24	
306				24	
307				24	
308				24	
309				24	
310				24	
311				24	
312				24	
313				24	
314				24	
315				24	
316				24	
317				24	
318				24	
319				24	
320				24	
321				24	
322				24	
323				24	
324				24	
325				24	
326				24	
327				24	
328				24	
329				24	
330				24	
331				24	
332				24	
333				24	
334				24	
335				24	
336				24	
337				24	
338				24	
339				24	
340				24	
341				24	
342				24	
343				24	
344				24	
345				24	
346				24	
347				24	
348				24	
349				24	
350				24	
351				24	
352				24	
353				24	
354				24	
355				24	
356				24	
357				24	
358				24	
359				24	
360				24	
361				24	
362				24	
363				24	
364				24	
365				24	
366				24	
367				24	
368				24	
369				24	
370				24	
371				24	
372				24	
373				24	
374				24	
375				24	

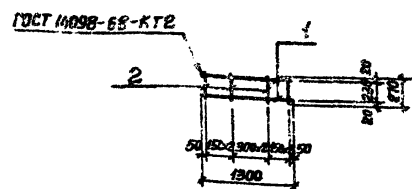


Формат	Этаж	Лист	Обозначение	Наименование	Кол.	Примечание
				<u>Документация</u>		
А4			902-1-99.85 - КЖИ-ТО	Техническое описание		Масса, кг
				<u>Детали</u>		
Б4	1		-РКМ1 -061	Ф14А-II ГОСТ 5781-82, l-6050	1	7,3
Б4	2		-062	Ф8А I ГОСТ 5781-82, l-370	31	0,10
Б4	3		-063	Ф10А I ГОСТ 5781-82, l-6050	1	3,7

Инв. №	Инв. №	Инв. №	Инв. №	Инв. №	Инв. №	Инв. №	Инв. №	Инв. №	Инв. №
Нач. отд.	Шеико								
Н. контр.	Соколовская								
П. спец.	Власенко								
Рук. зр.	Мазалова								
Ст. инж.	Воплинецкая								
Инж.	Новгородова								

ТП 902-1-99.85 - КЖИ-РКМ1-060

Каркас плоский КР16		Старая	Масса	Масштаб
Р	14,1			
Лист	Листов	Госстрой СССР Согласован в проекте Саратовский Водоканалпроект		



Формат	Этаж	Лист	Обозначение	Наименование	Кол.	Примечание
				<u>Документация</u>		
А4			902-1-99.85 - КЖИ-ТО	Техническое описание		Масса, кг
				<u>Детали</u>		
Б4	1		-РКМ1 -071	Ф16А-II ГОСТ 5781-82, l-1300	2	2,1
Б4	2		-072	Ф8А I ГОСТ 5781-82, l-270	7	0,1

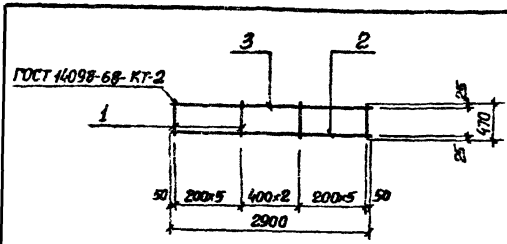
Инв. №	Инв. №	Инв. №	Инв. №	Инв. №	Инв. №	Инв. №	Инв. №	Инв. №	Инв. №
Нач. отд.	Шеико								
Н. контр.	Соколовская								
П. спец.	Власенко								
Рук. зр.	Мазалова								
Ст. инж.	Воплинецкая								
Инж.	Новгородова								

ТП 902-1-99.85 - КЖИ-РКМ1-070

Каркас плоский КР17		Старая	Масса	Масштаб
Р	4,9			
Лист	Листов	Госстрой СССР Согласован в проекте Саратовский Водоканалпроект		

Листом IV

Типовой проект 902-1-99.85



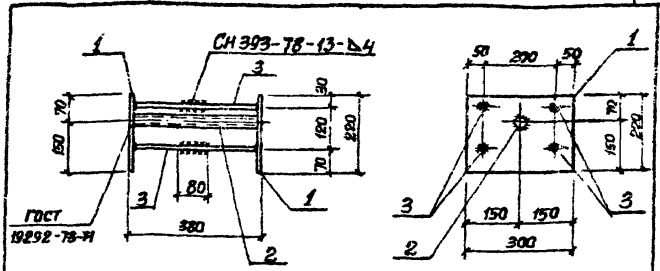
Формат	Зона	Лист	Обозначение	Наименование	Кол	Примечание
				<u>Документация</u>		Масса, кг
И			902-1-99.85 -КЖИ-ТО	Техническое описание		
				<u>Детали</u>		
Б4	1		-РКМ1-081	Ф8А-I ГОСТ 5781-82 L-470	8	0,2
Б4	2		-082	Ф10А-II ГОСТ 5781-82 L-2900	1	1,8
Б4	3		-083	Ф8А-III ГОСТ 5781-82 L-2900	1	1,1

Имя, Фамилия, Подпись и дата	Прибыли	
	Имя	Фамилия
Имя, Фамилия, Подпись и дата		
Имя, Фамилия, Подпись и дата		
Имя, Фамилия, Подпись и дата		
Имя, Фамилия, Подпись и дата		
Имя, Фамилия, Подпись и дата		
Имя, Фамилия, Подпись и дата		
Имя, Фамилия, Подпись и дата		
Имя, Фамилия, Подпись и дата		

ТП902-1-99.85-КЖИ-РКМ1-080

Каркас плоский КР18			Сталь	Масса	Масса
			Р	5,5	-
			Лист	Листов /	
			Технический отдел Смоленский институт Гарьковский Водоканалпроект		

Формат А4



Формат	Зона	Лист	Обозначение	Наименование	Кол	Примечание
				<u>Документация</u>		Масса, кг
И			902-1-99.85 -КЖИ-ТО	Техническое описание		
				<u>Детали</u>		
Б4	1		-ПР2-011	Лопатка Б-2 Øx300 ГОСТ 82-70 Ст. В ст. п. 6-1 ГУ М-302-80 L-220	8	4,14
Б4	2		-012	Труба 20 ГОСТ 3262-75 L-364	1	0,69
Б4	3		-013	Ф10А-I ГОСТ 5781-82 L-290	8	0,16

Имя, Фамилия, Подпись и дата	Прибыли	
	Имя	Фамилия
Имя, Фамилия, Подпись и дата		
Имя, Фамилия, Подпись и дата		
Имя, Фамилия, Подпись и дата		
Имя, Фамилия, Подпись и дата		
Имя, Фамилия, Подпись и дата		
Имя, Фамилия, Подпись и дата		
Имя, Фамилия, Подпись и дата		
Имя, Фамилия, Подпись и дата		

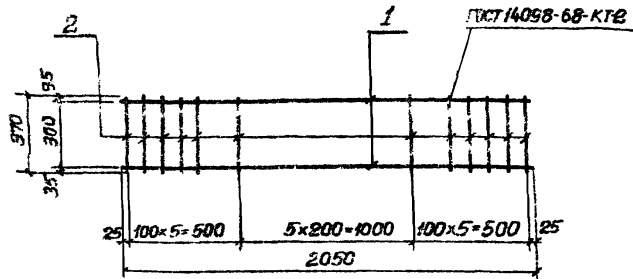
ТП902-1-99.85-КЖИ-2ПР-010

Узел закладной ИМБ			Сталь	Масса	Масса
			Р	5,95	-
			Лист	Листов /	
			Технический отдел Смоленский институт Гарьковский Водоканалпроект		

20729-04 23

Формат А4

Титульный проект 902-1-99 85 Альбом IV

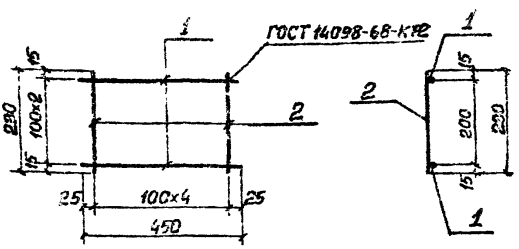


Формат	Зона	Лист	Обозначение	Наименование	Кол.	Примечание
				<u>Документация</u>		
А4			902-1-99.85 - КЖИ-ТО	Техническое описание		
				<u>Детали</u>		
Б4	1		- Ум1-ОН	ФБА III ГОСТ 5781-82 L-2050	2	3,24 кг
Б4	2		- О12	ФВА I ГОСТ 5781-82 L-370	16	0,15 кг

Имя, Фамилия, Подпись и дата	Виды работ
Прибылов	
Циб.ж.	
Нач.отд. Н.Контр.	Шейко
Ин.спец. Д.Спец.	Сокольская
Рук.гр. Ст.инж. Ц.Иж.	Блаженко Мазалова Болотинская Мирская

ТП 902-1-99 85 - КЖИ-Ум1-О10		
Каркас плоской КР19.		
Старая	Масса	Масштаб
Р	8,9	1:50
Лист	Листов 7	
Госстрой СССР Специальный проект Дарьковский Водоканалпроект		

Формат А4



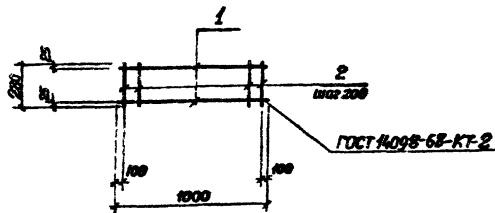
Формат	Зона	Лист	Обозначение	Наименование	Кол.	Примечание
				<u>Документация</u>		
А4			902-1-99 85 - КЖИ-ТО	Техническое описание		
				<u>Детали</u>		
Б4	1		- ОПМ1-ОН	ФБА III ГОСТ 5781-82 L-450	3	0,4 кг
Б4	2		- О1	L-230	5	0,21 кг

Имя, Фамилия, Подпись и дата	Виды работ
Прибылов	
Циб.ж.	
Нач.отд. Н.Контр.	Шейко
Ин.спец. Рук.гр. Ст.инж. Ц.Иж.	Сокольская Блаженко Мазалова Болотинская Мирская

ТП 902-1-99 85 - КЖИ-ОПМ1-О10		
Сетка арматурная С11		
Старая	Масса	Масштаб
Р	2,3	-
Лист	Листов 7	
Госстрой СССР Специальный проект Дарьковский Водоканалпроект		

20723-04 24

Формат А4



Формат	Этаж	Лист	Обозначение	Наименование	Кол.	Примечание
				<u>Документация</u>		
А4			902-1-99.85 -КЖИ-ГО	Техническое описание		
				<u>Детали</u>		
Б4	1		-КТП-011	ФИА-III ГОСТ 5781-82, L-1000	2	0,62кг
Б4	2		-012	Ф68? ГОСТ 5781-82, L-280	5	0,06кг

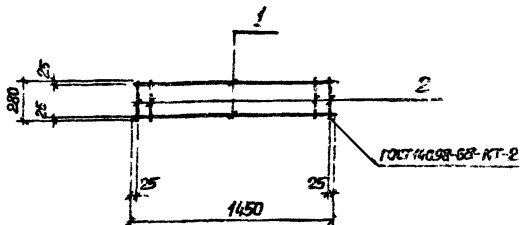
Привязка	
Лист №	
Листов всего	
Листов в данном альбоме	
Листов в данном проекте	
Листов в данном здании	
Листов в данном объекте	
Листов в данном участке	
Листов в данном районе	
Листов в данном городе	
Листов в данной области	
Листов в данной республике	
Листов в данной стране	

ТП 902-1-99.85 - КЖИ-КТП-010

**Каркас плоский
КР 20**

Страна	Масса	Масштаб
Р	1,64	-
Лист		Листов 1

Госстрой СССР
Институт «Проект»
Харьковский
Водоканальный проект



Формат	Этаж	Лист	Обозначение	Наименование	Кол.	Примечание
				<u>Документация</u>		
А4			902-1-99.85 -КЖИ-ГО	Техническое описание		
				<u>Детали</u>		
Б4	1		-КТП-021	ФИА-III ГОСТ 5781-82, L-1450	2	0,89кг
Б4	2		-022	Ф68? ГОСТ 5781-82, L-280	5	0,06кг

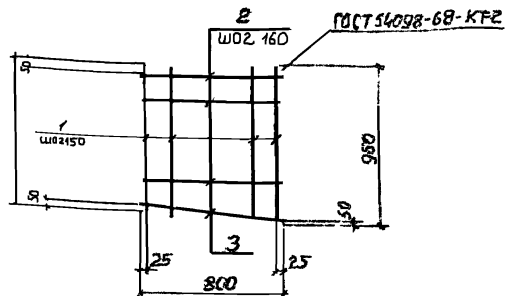
Привязка	
Лист №	
Листов всего	
Листов в данном альбоме	
Листов в данном проекте	
Листов в данном здании	
Листов в данном объекте	
Листов в данном участке	
Листов в данном районе	
Листов в данном городе	
Листов в данной области	
Листов в данной республике	
Листов в данной стране	

ТП 902-1-99.85 - КЖИ-КТП-020

**Каркас плоский
КР 21**

Страна	Масса	Масштаб
Р	2,26	-
Лист		Листов 1

Госстрой СССР
Спецавтодорожно-строительный
Харьковский
Водоканальный проект



Обозначение	Наименование	Кол.	Примечание
	<u>Документация</u>		
А4	902-1-99.85 - КЖИ-ТО		Техническое описание
	<u>Детали</u>		
Б4	1 - РКМ-1-091	6	0,56 кг
Б4	2 - 01	5	0,5 кг
Б4	3 - 02	1	0,5 кг

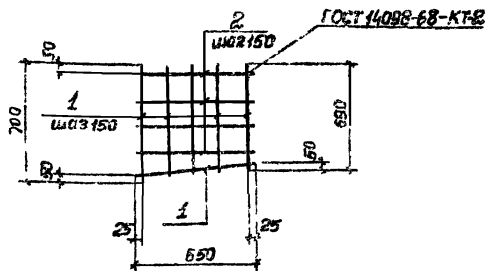
Шифр должности	Подпись и дата	Время
Нач. отд.	Щеико	
И. контр.	Сокальская	
Гл. спец.	Власенко	
Рук. зр.	Мазалоба	
Вед. тех.	Однорал	
Ст. тех.	Болопинская	
Инж.	Новгородская	

ТП 902-1-99.85 - КЖИ-РКМ-090

Сетка арматурная

С1

Страна	Масса	Изготовитель
Р	6,86	-
Лист	Листов	
Рестрой с/п		
Совторкини/Ипроект		
СЗРыбкостех		
Заводминдпроект		



Обозначение	Наименование	Кол.	Примечание
	<u>Документация</u>		
А4	902-1-99.85 - КЖИ-ТО		Техническое описание
	<u>Детали</u>		
Б4	1 - РКМ-101	6	0,41 кг
Б4	2 - 01	4	0,40 кг

Шифр должности	Подпись и дата	Время
Нач. отд.	Щеико	
И. контр.	Сокальская	
Гл. спец.	Власенко	
Рук. зр.	Мазалоба	
Вед. тех.	Однорал	
Ст. тех.	Болопинская	
Инж.	Новгородская	

ТП 902-1-99.85 - КЖИ-РКМ-100

Сетка арматурная

С8

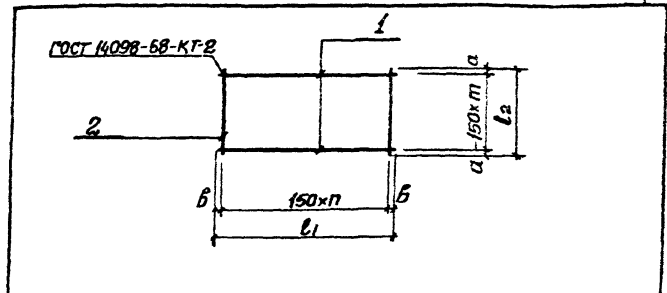
Страна	Масса	Изготовитель
Р	4,86	-
Лист	Листов	
Рестрой с/п		
Совторкини/Ипроект		
СЗРыбкостех		
Заводминдпроект		

Типовой проект 902-1-99.85 Альбом IV

Шифр покл. (по рис. и дата) Взам инж. №

Шифр покл. (по рис. и дата) Взам инж. №	Обозначение	Наименование	Кол. на исполн. 902-1-99.85-КЖИ-РКМ-10							Примечание
			01	02	03	04	05	06	07	
94	902-1-99.85	Техническое описание								
95	- РКМ-1006	Сборочный чертеж								
96	- РКМ-111-01	Детали								
97	-08	φ100-П ГОСТ 5781-82						3		0,9
98	-08	φ-500						4		0,4
99	-08	φ-650							4	0,5
99	-04	φ-860						6	4	0,6
99	-05	φ-900						3	4	0,6
99	-06	φ-1000						7	6	0,2
99	-07	φ-350							6	0,3
99	-08	φ-500						7	6	0,5
99	-08	φ-800							6	0,5

Исполн.	Шедю	И. контр.	Тл. спец.	Рук. зр.	Вед. инж.	Ст. инж.	Инж.	Лист	Листов	1	Р	Госстрой СССР	Вневед. инж.проект	Водоканалпроект	Формат А4



Обозначение	Марка	l1	l2	a	b	п	т	Масса кг
902-1-99.85 КЖИ-РКМ-10	С2	1000	350	25	50	6	2	4,8
-01	С3	1000	800	25	50	6	5	7,2
-02	С4	1000	500	25	50	6	3	5,4
-03	С5	860	500	25	55	5	3	4,2
-04	С6	900	800	25	75	5	5	6,0
-05	С7	900	500	25	75	5	3	4,2
-06	С9	650	500	25	25	4	3	3,2
-07	С10	500	350	25	25	3	2	1,8

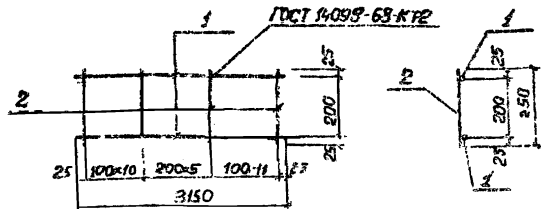
Шифр покл. (по рис. и дата)	Взам инж. №
Привязан	
Инв. №	
Исполн.	
И. контр.	
Тл. спец.	
Рук. зр.	
Вед. инж.	
Ст. инж.	
Инж.	

ТП 902-1-99.85 - КЖИ-РКМ-10 СБ

Сетка арматурная С (С2-С7, С9-С10). Сборочный чертеж

Стация	Масса	Масштаб
Р	см. табл.	-
Лист	Листов	
Госстрой СССР Вневед. инж.проект Водоканалпроект		

20723-04 27



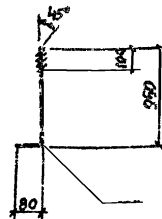
Код	Вид	Мат	Обозначение	Наименование	Мат	Примечание
<u>Документация</u>						
94			902-1-99.85 -КЖИ-ТО	Техническое описание		
<u>Металл</u>						
54	1		-УМ1-021	Ф16А-III ГОСТ 5181-82, L=3150	2	4,97 кг
54	2		-022	Ф8А-III ГОСТ 5181-82, L=250	27	0,98 кг

Имя	Подпись	
	Дата	Подпись
И.Контр.	Соловьев	
Д.Спец.	Бласенко	
Р.М.Пр.	Мазало56	
С.М.А.	Битоганский	
Ш.Пр.	Львеин	

ТТТ 902-1-99.85 -КЖИ-УМ1-020

Каркас плоский КР22

Р	Масса		Материал
	п	мм	
27	25	—	Ф8А-III ГОСТ 5181-82



Имя	Подпись	
	Дата	Подпись
И.Контр.	Соловьев	
Д.Спец.	Бласенко	
Р.М.Пр.	Мазало56	
С.М.А.	Битоганский	
Ш.Пр.	Львеин	

ТТТ 902-1-99.85 -КЖИ-Фом3-010

Узелок закладной МН3

Криве В50 ГОСТ 2590-71 L=1030
Вс3КЛ2 ГОСТ 535-78*

Р	Масса		Материал
	п	мм	
21	—	—	Ф8А-III ГОСТ 5181-82

Листы IV

Типовой проект 902-1-99.85

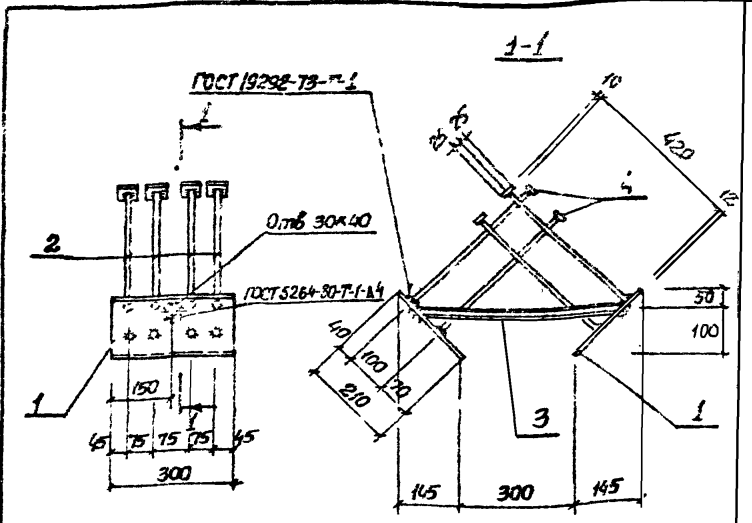
Форм. №	Знач.	Лист	Обозначение	Наименование	Кол.	Техническое
				<u>Документация</u>		
ИД			902-1-99.85 - КЖИ-Т	Техническое описание		
ИД			РКМ1-120 СБ	Сборочный чертеж		
				<u>Детали</u>		
Б4	1		-121	Полоса 52-12x300 ГОСТ 82-70* ВСт3пс6-1394-13023-801	2	5,9 кг
				ℓ-210		
Б4	2		-122	Фланец ГОСТ 5781-82 ℓ-420	16	0,37 кг
Б4	3		-123	Труба 20x2,8 ГОСТ 3262-75*	1	3,88 кг
				ℓ-530		
Б4	4		-124	Полоса 52-10x50 ГОСТ 103-75 ВСт3кп2 ГОСТ 535-75*	16	0,2 кг
				ℓ-50		

Приблиз	
ИД	ИД
ИД	ИД
ИД	ИД
ИД	ИД
ИД	ИД
ИД	ИД
ИД	ИД
ИД	ИД

ТП 902-1-99.85 - КЖИ-РКМ1-120
Изделие закладное МН1

Старая	Лист	Листов
Р	1	1
Место в сборе Создан в здании проекта Директ. проект Водоканалпроект		

Формат А4



Приблиз	
ИД	ИД
ИД	ИД
ИД	ИД
ИД	ИД
ИД	ИД
ИД	ИД
ИД	ИД
ИД	ИД

ТП 902-1-99.85 - КЖИ-РКМ1-120 СБ
Изделие закладное МН1.
Сборочный чертеж

Старая	Масса	Листов
Р	21,8	—
Место в сборе Создан в здании проекта Директ. проект Водоканалпроект		

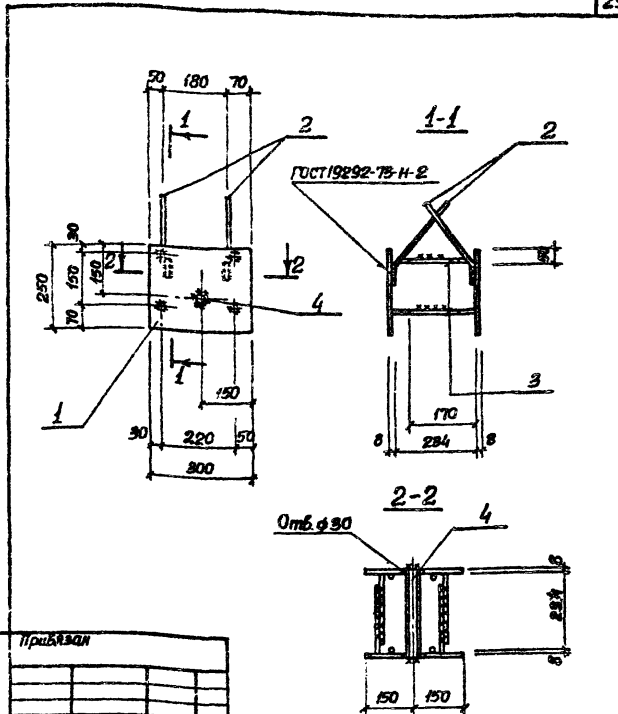
Т.ч. лобой проект 902-1-99.85 Либром IV

Вариант Этап Лист	Обозначение	Наименование	Кол	Приме- чание
		Документация		
И4	902-1-99.85 -КЖИ-ТО	Техническое описание		
И4	-РКМ1-130.85	Сборочный чертеж		
		Детали		
Б4	1	-191 Полоса 62-10-300 ГОСТ 8270 Ст3сп5-1704-1902301		
		ℓ=250	1	5,9 кг
Б4	2	-192 φ16Н-III ГОСТ 5781-82, ℓ=250	4	0,4 кг
Ч	3	-193 φ12Н-III ГОСТ 5781-82, ℓ=70	8	0,15 кг
Б4	4	-194 Труба 20×29 ГОСТ 3262-75 ^а		
		ℓ=250	1	0,48 кг

Привязан	
Ш.б. №	
Исполн.	Шейко
Н.контр.	Сокольская
И.спец.	Власенко
Рук.гр.	Мазалоба
Вед.уч.	Одиорал
Ст.инж.	Балашкина
Инж.	Новгородова

ТП 902-1-99.85 -КЖИ-РКМ1-130	
Изделие закладное МН2	
Старший лист	Листов
Р	1
Госстрой СССР Самарская инж.проект. Сарыевский Водоканалпроект	

Формат И4

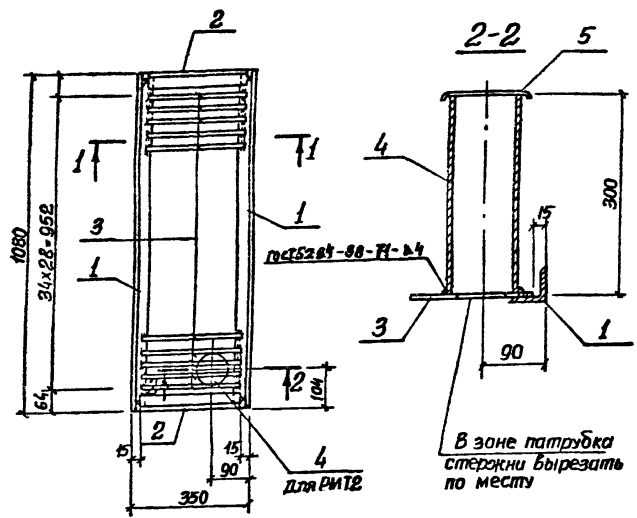


Исполн.	Шейко
Н.контр.	Сокольская
И.спец.	Власенко
Рук.гр.	Мазалоба
Вед.уч.	Одиорал
Ст.инж.	Балашкина
Инж.	Новгородова

ТП 902-1-99.85 -КЖИ-РКМ1-130.85	
Изделие закладное МН2.	
Сборочный чертеж	
Категория	Масштаб
Р	1:100
Лист	Листов
Р	1:100
Госстрой СССР Самарская инж.проект. Сарыевский Водоканалпроект	

20723-04 30 Формат А4

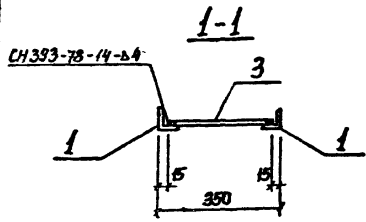
Типовой проект 902-1-99.85 Альбом N



Формы	Зона	Пояс	Обозначение	Наименование	Кол.	Примечание
Документация						
И			902-1-99.85 -КЖИ-ТО	Техническое описание		
Детали						
БЧ	1		-РМТ1-001	Узелок 50х50х5 ГОСТ 8309-72* вст3 кл2 ГОСТ 535-79*	2	4,1 кг
БЧ	2		-01	Узелок 50х50х5 ГОСТ 8309-72* вст3 кл2 ГОСТ 535-79*	2	1,2 кг
БЧ	3		-002	Ф8х1 ГОСТ 5781-82, l=320	35	0,1 кг
Переменные данные для исполнения:						
902-1-99.85 -КЖИ-АИИИИ						
Детали						
БЧ	4		-003	Труба 90х4 ГОСТ 3262-75, l=300	1	2,5 кг
БЧ	5		-004	Лист 05 ГОСТ 19903-74* вст3 кл2-ТТУ 14-1-3023-80	1	0,1 кг

Ведомость деталей

№	Эскиз
5	



Обозначение	Условная марка	Масса кг
902-1-99.85 -КЖИ-РМТ1	РМТ1	14,1
-01	РМТ2	16,7

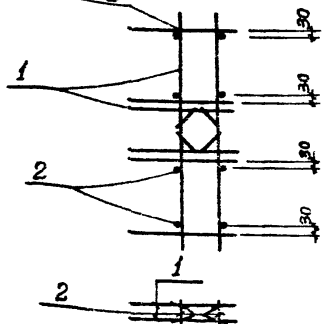
ТП 902-1-99.85-КЖИ-РМТ1

Решетка РМТ (РМТ1, РМТ2)

Прибыли	Имя отч.	Шейка	И.контр.	Смолянская	Гл. спец.	Власенко	Рук. гр.	Мазурова	Ст. цнж.	Богданская	Шнб.жф	Льгем	1.35

Ступня	Масса	Масса
Р	СМ-табл	-
Лист	Лист 3 /	
*оставлять с/ср Самоводская и др. Харьковский Водоканалпроект		

ГОСТ 14098-68-КТ-2



Формат	Зона	Лист	Обозначение	Наименование	Кол	Примечание
<u>Документация</u>						
А4			902-1-99.85	-КЖИ-ТО Техническое описание		
<u>Сборочные единицы</u>						
А4	1		-П19-10	Каркас плоский КР23	2	
<u>Детали</u>						
Б4	2		-101	φ12А-III ГОСТ 5781-82	8	0,07кг

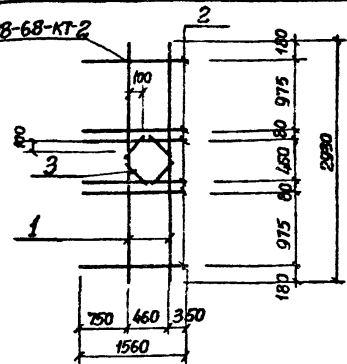
Имя и фамилия подпись и дата	Прибылан		
	Имя: _____		
	Имя: _____		
	Имя: _____		
	Имя: _____		
Имя и фамилия подпись и дата	Имя отг.	Шейко	И
	И.контр.	Сокольская	С
	Гл.спец.	Власенко	В
	Дук.гр.	Мазалова	М
	Без.инж.	Возжаков	В
	Ст.инж.	Болотинский	Б

ТП 902-1-99.85 -КЖИ-П19-100

Каркас пространственный КП1А

Старая	Масса	Масштаб
Р	29,7	-
Лист	Листов 1	
Торговый центр Созодорожнинский проект Харьковский Водоканалпроект		

ГОСТ 14098-68-КТ-2



Формат	Зона	Лист	Обозначение	Наименование	Кол	Примечание
<u>Документация</u>						
А4			902-1-99.85	-КЖИ-ТО Техническое описание		
<u>Детали</u>						
Б4	1		-П19-111	φ12А-III ГОСТ 5781-82	2	2,6 кг
Б4	2		-112	φ=1560	6	1,4 кг
Б4	3		-113	φ=820	4	0,3 кг

Имя и фамилия подпись и дата	Прибылан		
	Имя: _____		
	Имя: _____		
	Имя: _____		
	Имя: _____		
Имя и фамилия подпись и дата	Имя отг.	Шейко	И
	И.контр.	Сокольская	С
	Гл.спец.	Власенко	В
	Дук.гр.	Мазалова	М
	Без.инж.	Возжаков	В
	Ст.инж.	Болотинский	Б

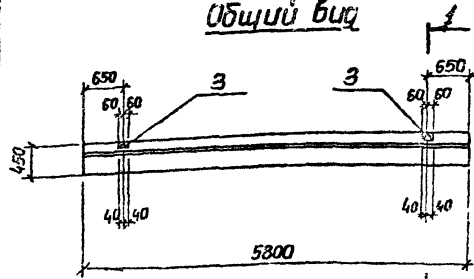
ТП 902-1-99.85 -КЖИ-П19-110

Каркас плоский КР23

Старая	Масса	Масштаб
Р	14,6	-
Лист	Листов 1	
Торговый центр Созодорожнинский проект Харьковский Водоканалпроект		

Альбом IV
 Типовой проект 902-1-99.85

Общий вид



1-1

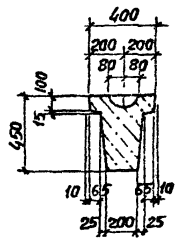
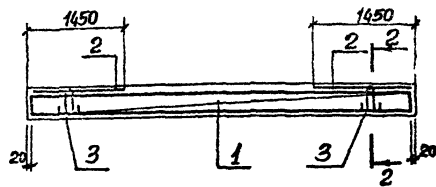
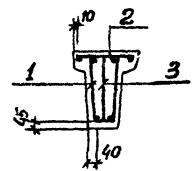


Схема армирования



2-2



Ведомость расхода стали на один элемент, кг

Марка элемента	Изделия арматурные						Изделия закладные			Общий расход
	Арматура класса						Арматура класса			
	А-I			А-III			А-I			
	ГОСТ 5781-82						ГОСТ 5781-82			
Ф56-11у	φ6	φ8	φ10	шп20	шп20	шп20	φ14	шп20		
	5,4	14,0	7,1	26,5	55,9	55,9	82,4	2,8	2,8	2,8

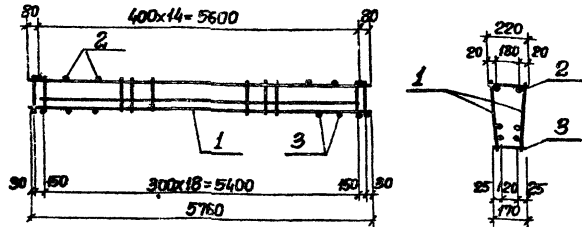
Колонт	Этаж	План	Обозначение	Наименование	Кол.	Примечание
				Сборочные единицы		
14	1		902-1-99.85 - КЖ-КПЗ	Каркас пространственный КПЗ	1	
14	2		1.415-1 Вып.1	Каркас плоский К2	2	
	3		1.400-9 Вып.1	Петля УПТ-7	2	
				Материалы		
				Бетон марки М300	0,7	м ³
				Мрз 100,84		

Фундаментную балку Ф56-11у выполнить в опалубочной форме Ф56-11 со всеми требованиями серии 1.415-1 вып.1

Шифр докум. (погреб. и дата) Вып. шифр

ТТ 902-1-99.85 - КЖ-Ф56-11у		
Вид	Масса	Масштаб
Р	1,76 т	1:25
Лист -	Листов 1	
Гострой центр Союзоблспроек Харьковской Водоканалпроект		

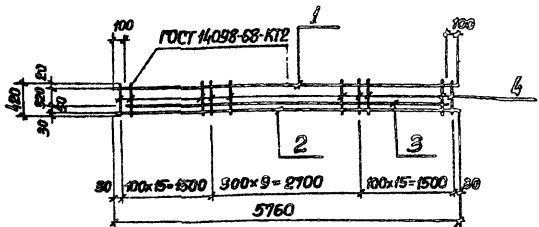
Приблиз	Имя, отг.	Шейко
	И.С.ИВ.	С.А.СКОРЯКИНА
	Г.С.С.П.	В.С.С.
	Р.И.З.В.	М.А.С.С.
	В.В.С.С.	О.О.О.
	И.И.С.	П.П.П.



Формат	Зона	Лист	Обозначение	Наименование	Кол.	Примечание
				<u>Документация</u>		
А4			902-1-99.85	-КЖИ-ТО Техническое описание		
				Сборочные единицы		
А4	1		-КР5	Каркас плоский КР5	2	
				<u>Детали</u>		
В4	2		-КР3-001	ФБА1 ГОСТ 5781-82, В-820	15	0,05кг
В4	3		701	В-170	21	0,04кг

Формат	Зона	Лист	Обозначение	Наименование	Кол.	Примечание
А4				<u>Документация</u>		
А4			902-1-99.85	-КЖИ-ТО Техническое описание		
				Сборочные единицы		
А4	1		-КР5	Каркас плоский КР5	2	
				<u>Детали</u>		
В4	2		-КР3-001	ФБА1 ГОСТ 5781-82, В-820	15	0,05кг
В4	3		701	В-170	21	0,04кг

ТП 902-1-99.85 -КЖИ-КР3		
Каркас пространственный КР3		
Статус	Масса	Масштаб
Р	78,57	-
Лист	Листов	
Составитель: [подпись] Проверил: [подпись] Инженер: [подпись]		



Формат	Зона	Лист	Обозначение	Наименование	Кол.	Примечание
				<u>Документация</u>		
А4			902-1-99.85	-КЖИ-ТО Техническое описание		
				Детали		
В4	1		-КР5-001	ФБА1 ГОСТ 5781-82, В-5760	1	3,57кг
В4	2		-002	Ф209А1 ГОСТ 5781-82, В-3760	1	14,28кг
В4	3		41	В-5560	1	13,73кг
В4	4		-003	Ф88А1 ГОСТ 5781-82, В-420	41	0,17кг

Формат	Зона	Лист	Обозначение	Наименование	Кол.	Примечание
А4				<u>Документация</u>		
А4			902-1-99.85	-КЖИ-ТО Техническое описание		
				Детали		
В4	1		-КР5-001	ФБА1 ГОСТ 5781-82, В-5760	1	3,57кг
В4	2		-002	Ф209А1 ГОСТ 5781-82, В-3760	1	14,28кг
В4	3		41	В-5560	1	13,73кг
В4	4		-003	Ф88А1 ГОСТ 5781-82, В-420	41	0,17кг

ТП 902-1-99.85 -КЖИ-КР5		
Каркас плоский КР5		
Статус	Масса	Масштаб
Р	38,49	-
Лист	Листов	
Составитель: [подпись] Проверил: [подпись] Инженер: [подпись]		