

ТИПОВОЙ ПРОЕКТ

902-2-264

АЭРОТЕНКИ-СМЕСИТЕЛИ

ЧЕТЫРЕХКОРИДОРНЫЕ ИЗ СБОРНОГО ЖЕЛЕЗОБЕТОНА

С РАЗМЕРАМИ КОРИДОРА 9 x 5,2 x 150 м

СОСТАВ ПРОЕКТА

АЛЬБОМ I	АРХИТЕКТУРНО - СТРОИТЕЛЬНЫЕ ЧЕРТЕЖИ
АЛЬБОМ II	СБОРНЫЕ ЖЕЛЕЗОБЕТОННЫЕ ЭЛЕМЕНТЫ
АЛЬБОМ III	ТЕХНОЛОГИЧЕСКАЯ ЧАСТЬ
АЛЬБОМ IV	НЕСТАНДАРТИЗИРОВАННОЕ ОБОРУДОВАНИЕ
АЛЬБОМ V	ЭЛЕКТРОТЕХНИЧЕСКАЯ ЧАСТЬ
АЛЬБОМ VI	СМЕТЫ
АЛЬБОМ VII	ЗАКАЗНЫЕ СПЕЦИФИКАЦИИ

ПРИМЕНЕННЫЕ ТИПОВЫЕ КОНСТРУКЦИИ
Серия 3901-8, выпуск 9 - Затвор цитовой 900x1200

АЛЬБОМ IV

РАЗРАБОТАН
ГОСУДАРСТВЕННЫМ ПРОЕКТНЫМ
ИНСТИТУТОМ СОВЗВОДОКАНАЛПРОЕКТ

13945 - 04

ЦЕНА 2-22

УТВЕРЖДЕН Главпроектстройпроект
Госстроя СССР, протокол, от 9 декабря 1975 г.

ВВЕДЕН В ДЕЙСТВИЕ
В/о Союзводоканалпроект
с 20 февраля 1976 г.

Приказ № 5 от 19.1. 1976 г.

ЦЕНТРАЛЬНЫЙ ИНСТИТУТ ТИПОВОГО ПРОЕКТИРОВАНИЯ
ГОССТРОЯ СССР

Москва, А 445, Смольная ул., 22

Сдано в печать 1976 года

Заказ № 4346 Тираж 600 экз.

СОДЕРЖАНИЕ АЛЬБОМА

№ п/п	Наименование	Обозначение	№ стр.	№ п/п	Наименование	Обозначение	№ стр.
1	Содержание альбома		1	46	Уголок	TM30.04.02.00.02-01	20
2	Затвор щитовой 300x500, 400x500, 500x600			47	Уголок	TM30.04.02.00.03-01	21
	Спецификация		2,3	48	Уголок	TM30.04.02.00.04	21
3	Затвор щитовой 300x250			49	Уголок	TM30.04.02.00.04-01	21
	Спецификация		3	50	Ушко	TM30.04.02.00.03	21
4	Затвор щитовой 1300x1200			51	Щит	TM30.05.02.00.00-С6	21
	Спецификация		4-6	52	Подпятник	TM30.04.03.00.00-С6	22
5	Затвор щитовой 1600x1200			53	Корпус подпятника	TM30.04.03.01.00-С6	23
	Спецификация		6-8	54	Втулка	TM30.04.03.00.01	23
6	Брызгалка центробежная ф18			55	Втулка	TM30.04.03.00.02	23
	Спецификация		8	56	Втулка	TM30.04.03.00.03	24
7	Камера распределения или №1 Распределительная чаша			57	Гайка	TM30.04.03.00.04	24
	Спецификация		8	58	Гайка	TM30.04.03.00.04-01	24
8	Камера распределения или №2 Распределительная чаша			59	Винт	TM30.04.04.00.00	24
	Спецификация		9	60	Маховик	TM30.04.04.00.00-С6	24
9	Затвор щитовой 500x600	TM30.01.00.00-С6	10	61	Затвор щитовой 1600x1200	TM30.05.00.00.00-С6	25, 26
10	Затвор щитовой 400x500	TM30.01.00.00-01-С6	10	62	Рама	TM30.05.01.00.00-С6	27
11	Затвор щитовой 300x600	TM30.01.00.00-02-С6	10	63	Подпятник	TM30.05.03.00.00-С6	28
12	Затвор щитовой 300x250	TM30.02.00.00-С6	11	64	Корпус подпятника	TM30.05.03.01.00-С6	29
13	Рама	TM30.01.01.00-С6	12	65	Основание	TM30.05.03.01.01	29
14	Рама	TM30.01.01.00-01-С6	12	66	Вал	TM30.05.03.00.01	30
15	Рама	TM30.01.01.00-02-С6	12	67	Втулка	TM30.05.03.00.02	30
16	Рама	TM30.01.01.00-03-С6	12	58	Колесо зубчатое	TM30.05.00.00.01	31
17	Щит	TM30.01.02.00-С6	12	69	Планка	TM30.05.00.00.02	31
18	Щит	TM30.01.02.00-01-С6	12	70	Винт	TM30.05.00.00.03	31
19	Щит	TM30.01.02.00-02-С6	12	71	Кожух	TM30.05.00.00.04	32
20	Щит	TM30.01.02.00-03-С6	12	72	Колпак	TM30.05.04.00.00-С6	32
21	Ушко	TM30.01.02.01	13	73	Гайка	TM30.05.04.00.01	32
22	Маховик	TM30.01.03.00-С6	13	74	Брызгалка центробежная ф19	TM30.06.00.00-С6	33
23	Гайка подъемная	TM30.01.00.01	13	75	Сопло	TM30.06.00.01	33
24	Фланец верхний	TM30.01.00.02	13	76	Корпус	TM30.06.00.02	33
25	Фланец нижний	TM30.01.00.03	14	77	Камера распределения или №1 Распределительная чаша	TM30.07.00.00-С6	34
26	Винт	TM30.02.00.01	14	78	Камера распределения или №2 Распределительная чаша	TM30.08.00.00-С6	35
27	Винт	TM30.01.00.04	14				
28	Винт	TM30.01.00.04-01	14				
29	Диафрагма	TM30.03.00.00	14				
30	Затвор щитовой 1300x1200	TM30.04.00.00.00-С6	15, 16				
31	Рама	TM30.04.01.00.00-С6	17				
32	Опора	TM30.04.01.01.00-С6	18				
33	Опора	TM30.05.01.01.00-С6	18				
34	Стойка	TM30.04.01.00.01	18				
35	Стойка	TM30.04.01.00.01-01	18				
36	Планка	TM30.04.01.00.02	19				
37	Планка	TM30.04.01.00.02-01	19				
38	Уплотнитель	TM30.04.01.00.03	19				
39	Уплотнитель	TM30.04.01.00.03-01	19				
40	Скоба	TM30.04.01.00.04	19				
41	Щит	TM30.04.02.00.05	19				
42	Уголок	TM30.04.02.00.00-С6	20				
43	Уголок	TM30.04.02.00.01	20				
44	Уголок	TM30.04.02.00.01-01	20				
45	Уголок	TM30.04.02.00.02	20				

Формат Зона	Поз.	Обозначение	Наименование	Кол. на исполнение ТМ 30.01.01.00-				Примечание
				-	01	02	03	
			<u>Документация</u>					
12		ТМ 30.01.01.00 СБ	Сборочный чертеж	×				
		-01	Сборочный чертеж		×			
		-02	Сборочный чертеж			×		
		-03	Сборочный чертеж				×	
			<u>Материалы</u>					
1			Уголок 6-50×50×5 ГОСТ 8509-72 Ст. 3 ГОСТ 535-58	1.2	1.2	1.2	1.2	кг
2			Уголок 6-50×50×5 ГОСТ 8509-72 Ст. 3 ГОСТ 535-58	4.6	3.86	3.2	3.2	кг
3			Уголок 6-50×50×5 ГОСТ 8509-72 Ст. 3 ГОСТ 535-58	11.7	11.7	11.7	15.08	кг
				ТМ 30.01.01.00				
				Рама				
				СОНЗВОДОКАНАЛПРОЕКТ г. Москва				
				Формат 11				

Формат Зона	Поз.	Обозначение	Наименование	Кол. на исполнение ТМ 30.01.01.00-				Примечание
				-	01	02	03	
	4		Уголок 6-45×28×4 ГОСТ 8510-72 Ст. 3 ГОСТ 535-58	5.3	4.4	5.3	2.84	кг
	5		Полоса 5×50 ГОСТ 103-57 Ст. 3 ГОСТ 535-58	1.0	0.8	0.61	0.61	кг
	6		Полоса 5×50 ГОСТ 103-57 Ст. 3 ГОСТ 535-58	1.24	1.05	0.85	0.85	кг
				ТМ 30.01.01.00				
				Затворы щитовые				
				500×600, 400×500, 300×600				
				СОНЗВОДОКАНАЛПРОЕКТ г. Москва				
				Формат 11				

Формат Зона	Поз.	Обозначение	Наименование	Кол. на исполнение ТМ 30.01.00.00-				Примечание
				-	01	02	03	
			<u>Детали</u>					
11	4	ТМ 30.01.00.01	Гайка подвѣтная	1	1	1		
11	5	ТМ 30.01.00.02	Фланец верхний	1	1	1		
11	6	ТМ 30.01.00.03	Фланец нижний	1	1	1		
11	7	ТМ 30.01.00.04	Винт	1	1			
		-01	Винт		1			
			<u>Стандартные изделия</u>					
	8		Болт М12×50. 58.01.12 ГОСТ 7798-70	2	2	2		
	9		Гайка М12. 5.0112 ГОСТ 5915-70	2	2	2		
	10		Шайба 12.01.019 ГОСТ 11371-68	2	2	2		
	11		Ось 22-12 Х5×40 Хр 20 ГОСТ 9650-71	1	1	1		
	12		Шайба 2-12.01.019 ГОСТ 9649-66	1	1	1		
	13		Шплинт 2.5×20.01.019 ГОСТ 397-66	1	1	1		
				ТМ 30.01.00.00				
				Затворы щитовые				
				500×600, 400×500, 300×600				
				СОНЗВОДОКАНАЛПРОЕКТ г. Москва				
				Формат 11				

Формат Зона	Поз.	Обозначение	Наименование	Кол. на исполнение ТМ 30.01.00.00-				Примечание
				-	01	02	03	
			<u>Документация</u>					
22		ТМ 30.01.00.00 СБ	Сборочный чертеж	×				
		-01	Сборочный чертеж		×			
		-02	Сборочный чертеж			×		
			<u>Сборочные единицы</u>					
11	1	ТМ 30.01.01.00	Рама	1				
		-01	Рама		1			
		-02	Рама			1		
11	2	ТМ 30.01.02.00	Щит	1				
		-01	Щит		1			
		-02	Щит			1		
11	3	ТМ 30.01.03.00	Маховик	1	1	1		
				ТМ 30.01.00.00				
				Затворы щитовые				
				500×600, 400×500, 300×600				
				СОНЗВОДОКАНАЛПРОЕКТ г. Москва				
				Формат 11				

Код	Обозначение	Наименование	Кол. на исполнение ТМ 30.01.02.00-			Примечание
			01	02	03	
	-01	Щит 5 ГОСТ 19903-74 Лист Ст.3 ГОСТ 14637-69 550 В7 x 490 В7	1			10,6 кг
	-02	Щит 5 ГОСТ 19903-74 Лист Ст.3 ГОСТ 14637-69 650 В7 x 390 В7	1			9,8 кг
	-03	Щит 5 ГОСТ 19903-74 Лист Ст.3 ГОСТ 14637-69 300 В7 x 390 В7		1		4,7 кг

Изм. Лист Н докум. Подпись Дата
ТМ 30.01.02.00

Формат	Зона	Лист	Обозначение	Наименование	Кол.	Примечание
				<u>Документация</u>		
11			ТМ 30.01.03.00.СБ	Сборочный чертеж		
				<u>Материалы</u>		
1				Труба 10 ГОСТ 3262-62	0,46 кг	
2				Труба 10 ГОСТ 3262-62	0,26 кг	
3				Круг 60 ГОСТ 2590-71 Ст.3 ГОСТ 535-58	0,44 кг	

ТМ 30.01.03.01

Маховик

СНПЗВОДКАНАПРОЕКТИ
г. Москва

Изм. Лист Н докум. Подпись Дата
Разраб. Волков
Провер. Бортник
Рук.гр. Баджиевская
Гл.инж.пр. Блоков
Нач.отд. Авдеев

Код	Обозначение	Наименование	Кол. на исполнение ТМ 30.01.02.00-			Примечание
			01	02	03	
		Сборочный чертеж	X			
		Сборочный чертеж		X		
		Сборочный чертеж			X	
		Сборочный чертеж				
		Детали				
11	1	Ушко	2	2	2	
11	2	Щит				
		Лист 5 ГОСТ 19903-74 Ст.3 ГОСТ 14637-69 650 В7 x 590 В7	1			14,9 кг

Изм. Лист Н докум. Подпись Дата
ТМ 30.01.02.00

ТМ 30.01.02.00

Щит

Изм. Лист Н докум. Подпись Дата
Разраб. Волков
Провер. Бортник
Рук.гр. Баджиевская
Гл.инж.пр. Блоков
Нач.отд. Авдеев

СНПЗВОДКАНАПРОЕКТИ
г. Москва

Формат	Зона	Лист	Обозначение	Наименование	Кол.	Примечание
				<u>Документация</u>		
22			ТМ 30.02.00.00.СБ	Сборочный чертеж		
				<u>Сборочные единицы</u>		
11	1		ТМ 30.01.01.00-03	Рама	1	
11	2		ТМ 30.01.02.00-03	Щит	1	
11	3		ТМ 30.01.03.00	Маховик	1	
				<u>Детали</u>		
11	4		ТМ 30.01.00.01	Гайка подъемная	1	
11	5		ТМ 30.01.00.02	Фланец верхний	1	
11	6		ТМ 30.01.00.03	Фланец нижний	1	
11	7		ТМ 30.02.00.01	Винт	1	
				<u>Стандартные изделия</u>		
8				Болт М12x50. 58.01.12 ГОСТ 7798-70	2	
9				Гайка М12.5.01.12 ГОСТ 5915-70	2	
10				Шайба 12.01.019 ГОСТ 11371-68	2	
11				Ось 22-12х5 х40 Хр20 ГОСТ 9650-71	1	
12				Шайба 2-12.01.019 ГОСТ 9649-68	1	
13				Шпилька 2,5x20.011 ГОСТ 597-66	1	

ТМ 30.02.00.00

Затвор щитовой
300x250

СНПЗВОДКАНАПРОЕКТИ
г. Москва

Изм. Лист Н докум. Подпись Дата
Разраб. Волков
Провер. Бортник
Рук.гр. Баджиевская
Гл.инж.пр. Блоков
Нач.отд. Авдеев

Типовой проект зус-с-46 у нильсон ш

Формат	Зона	Лист	Обозначение	Наименование	Кол.	Примечание
				<u>Стандартные изделия</u>		
	9			Болт М12х40. 58.01.12 ГОСТ 7798-70	4	
	10			Гайка М12.5.01.12 ГОСТ 5915-70	4	
	11			Шайба 12.01.019 ГОСТ 10906-66	4	
	12			Шайба 12.65.ГО19 ГОСТ 6402-70	4	
	13			Ось 22-16х5х40 Хр 20 ГОСТ 9650-71	1	
	14			Шайба 2-16.01.019 ГОСТ 9649-66	1	
	15			Шплинт 4х25.01.019 ГОСТ 397-66	1	
ТМ 30.04.00.00.00						Лист 2
Изм.	Лист	№ докум.	Подпись	Дата		

Формат	Зона	Лист	Обозначение	Наименование	Кол.	Примечание
				<u>Документация</u>		
			ТМ 30.04.00.00.00 СБ	Сборочный чертеж	22;22	
				<u>Сборочные единицы</u>		
11	1		ТМ 30.04.01.00.00	Рама	1	
11	2		ТМ 30.04.02.00.00	Щит	1	
11	3		ТМ 30.04.03.00.00	Подпятник	1	
11	4		ТМ 30.04.04.00.00	Маховик	1	
11	5		ТМ 30.05.04.00.00	Колпак	1	
				<u>Детали</u>		
11	6		ТМ 30.04.00.00.01	Винт	1	
Б.Ч	7		ТМ 30.04.00.00.02	Шайба		
				Лист 6 ГОСТ 19903-74 Ст.3 ГОСТ 14637-69		
Б.Ч	8		ТМ 30.04.00.00.03	Прокладка регулировочная	1	0,12кг
				Ст.0 ГОСТ 380-71		См.прим. п.2 выск1
ТМ 30.04.00.00.00						Лист 2
Изм.	Лист	№ докум.	Подп.	Дата		
Разраб.	Волков					
Провер.	Бортник					
Рук.гр.	Годушевская					
Т.инж.пр.	Блоков					
Нач.отд.	Авдеев					
Затвор щитовой 1300 x 1200				Лит.	Лист	Листов
					1	2
СОЮЗВОДОКНАЛПРОЕКТ г. Москва						

Формат	Зона	Лист	Обозначение	Наименование	Кол.	Примечание
				<u>Документация</u>		
	22		ТМ 30.04.01.00.00 СБ	Сборочный чертеж		
				<u>Сборочные единицы</u>		
11	1		ТМ 30.04.01.01.00	Опора	1	
				<u>Детали</u>		
12	2		ТМ 30.04.01.00.01	Стойка	2	
	3		-01	Стойка	2	
11	4		ТМ 30.04.01.00.02	Планка	1	
11	5		ТМ 30.04.01.00.03	Уплотнитель	1	
11	6		ТМ 30.04.01.00.04	Скоба	13	
Б.Ч	7		ТМ 30.04.01.00.05	Направляющая		
				Полоса 8х30 ГОСТ 103-57 Ст.3 ГОСТ 535-58		
				L = 1550 B7	2	2,9кг
Б.Ч	8		ТМ 30.04.01.00.06	Втулка		
				Труба 10 ГОСТ 3262-62. L=800	6	0,006кг
Б.Ч	9		ТМ 30.04.01.00.07	Уголок		
				Уголок 5-63х63х6 ГОСТ 8509-72 Ст.3 ГОСТ 535-58	2	8,2кг
				L = 1430 B7		
ТМ 30.04.01.00.00						Лист 2
Изм.	Лист	№ докум.	Подп.	Дата		
Разраб.	Волков					
Провер.	Бортник					
Рук.гр.	Годушевская					
Т.инж.пр.	Блоков					
Нач.отд.	Авдеев					
РАМА				Лит.	Лист	Листов
					1	2
СОЮЗВОДОКНАЛПРОЕКТ г. Москва						

Формат	Зона	Лист	Обозначение	Наименование	Кол.	Примечание
				<u>Стандартные изделия</u>		
	10			Болты ГОСТ 7798-70	8	
	11			Болт М10х35 58.01.12	15	
	12			Болт М12х40. 58.01.12	4	
	13			Гайки ГОСТ 5915-70		
	14			Гайка М10.5.01.12	23	
	15			Гайка М12.5.01.12	4	
				Шайба 12.01.019 ГОСТ 10906-66	4	
ТМ 30.04.01.00.00						Лист 2
Изм.	Лист	№ докум.	Подп.	Дата		
Разраб.	Волков					
Провер.	Бортник					
Рук.гр.	Годушевская					
Т.инж.пр.	Блоков					
Нач.отд.	Авдеев					

Формат	Зона	Лист	Обозначение	Наименование	Кол.	Примечание
Б4	10		ТМ 30.04.02.00.11	Уплотнитель Резина - плагина 4МБ-ДМ ГОСТ 1338-65 L=1195	2	0.65кг
				<u>Стандартные изделия</u>		
	11			Винт М10х35.58.01.12 ГОСТ 1491-72	12	
	12			Гайка М10.5.01.12 ГОСТ 5915-70	12	
						Лист 2
ТМ 30.04.02.00.00						
Изм.	Лист	№ докум.	Подп.	Дата		

Формат	Зона	Лист	Обозначение	Наименование	Кол.	Примечание
				<u>Документация</u>		
12			ТМ 30.04.02.00.00 СБ	Оборочный чертеж		
				<u>Детали</u>		
11	1		ТМ 30.04.02.00.01	Уголок	2	
11	2		ТМ 30.04.02.00.02	Уголок	1	
11	3		ТМ 30.04.02.00.03	Уголок	1	
11	4		ТМ 30.04.02.00.04	Уголок	1	
11	5		ТМ 30.04.02.00.05	Ушко	2	
Б4	6		ТМ 30.04.02.00.06	Уголок Уголок Б-45х45х5 ГОСТ 8509-72 Ст.3 ГОСТ 535-58 L=1290B7	2	4.35кг
Б4	7		ТМ 30.04.02.00.07	Уголок Уголок Б-45х45х5 ГОСТ 8509-72 Ст.3 ГОСТ 535-58 L=1195B7	2	4.1кг
Б4	8		ТМ 30.04.02.00.08	Щит Лист 6 ГОСТ 19903-74 Ст.3 ГОСТ 14637-69 1195B7 х 1354B7	1	76 кг
Б4	9		ТМ 30.04.02.00.09	Планка Полоса 8x40 ГОСТ 103-57 L=1190B7	2	3. кг
ТМ 30.04.02.00.00						
Щит						
Изм.	Лист	№ докум.	Подп.	Дата		
Разраб.	Волков	И.С.			Лит.	Лист
Провер.	Бортник				1	2
Рук. гр.	Годушевская	Л.В.			СОЮЗВОДОКАНАЛПРОЕКТ	
Гл. инж. пр.	Блоков	Л.С.			г. Москва	
Нач. отд.	Явдеев	А.И.				

Формат	Зона	Лист	Обозначение	Наименование	Кол.	Примечание
				<u>Документация</u>		
22			ТМ 30.04.03.00.00 СБ	Сборочный чертеж		
				<u>Сборочные единицы</u>		
11	1		ТМ 30.04.03.01.00	Корпус подпятника		
				<u>Детали</u>		
11	2		ТМ 30.04.03.00.01	Втулка	1	
11	3		ТМ 30.04.03.00.02	Втулка	1	
11	4		ТМ 30.04.03.00.03	Втулка	1	
11	5		ТМ 30.04.03.00.04	Гайка	1	
				<u>Стандартные изделия</u>		
	6			Масленка I-PII ГОСТ 1303-56	1	
	7			Винт М6х10.58.01.12 ГОСТ 1477-64	6	
	8			Кольцо СП93-74-7 ГОСТ 6308-71 МН 180-61	1	
	9			Шарикоподшипник упорный И 8113		
ТМ 30.04.03.00.00						
Подпятник						
Изм.	Лист	№ докум.	Подп.	Дата		
Разраб.	Волков	И.С.			Лит.	Лист
Провер.	Бортник				1	1
Рук. гр.	Годушевская	Л.В.			СОЮЗВОДОКАНАЛПРОЕКТ	
Гл. инж. пр.	Блоков	Л.С.			г. Москва	
Нач. отд.	Явдеев	А.И.				

Формат	Зона	Лист	Обозначение	Наименование	Кол.	Примечание
				<u>Документация</u>		
12			ТМ 30.04.03.01.00 СБ	Сборочный чертеж		
				<u>Детали</u>		
Б4	1			Корпус Корпус ИО ГОСТ 2590-71 Ст.3 ГОСТ 535-58 L=68B7	1	1.2кг
Б4	2			Основание Лист 12 ГОСТ 19903-74 Ст.3 ГОСТ 14637-69 180B7 х 200B7	1	2.8кг
ТМ 30.04.03.01.00						
Корпус подпятника						
Изм.	Лист	№ докум.	Подп.	Дата		
Разраб.	Волков	И.С.			Лит.	Лист
Провер.	Бортник				1	1
Рук. гр.	Годушевская	Л.В.			СОЮЗВОДОКАНАЛПРОЕКТ	
Гл. инж. пр.	Блоков	Л.С.			г. Москва	
Нач. отд.	Явдеев	А.И.				

Формат	Зона	Поз.	Обозначение	Наименование	Кол.	Примеч.		
				Документация				
			ТМ 30.05.04.00.00.СБ	Сборочный чертеж				
				Детали				
			ТМ 30.05.04.00.01	Гайка	1			
Б.Ч.		2	ТМ 30.05.04.00.02	Труба				
				Труба 51x2.5 ГОСТ 10704-63				
				L = 1350 В ₇	1	4.1 кг		
Б.Ч.		3	ТМ 30.05.04.00.03	Заглушка				
				Лист 5 ГОСТ 19903-74				
				φ518 ₇ Ст. 3 ГОСТ 14637-69	1	0,06 кг		
			ТМ 30.05.04.00.00					
			Колпак	СОЮЗВОДОКАНАЛПРОЕКТ г. Москва				
Изм.	Лист	И докум.			Подпись	Дата	Лист	Листов
Разраб.	Волков				Волков		1	1
Провер.	Бортник				Бортник			
Рук. гр.	Гадзишевская		Гадзишевская					
Гл. инж. пр.	Блоков		Блоков					
Нач. отд.	Авдеев		Авдеев					

Формат	Зона	Поз.	Обозначение	Наименование	Кол.	Примеч.		
				Документация				
			ТМ 30.05.03.01.00.СБ	Сборочный чертеж				
				Детали				
			ТМ 30.05.03.01.00.01	Основание				
Б.Ч.		2	ТМ 30.05.03.01.00.02	Корпус				
				Круг 110 ГОСТ 2590-71				
				Ст. 3 ГОСТ 535-58				
				L = 68 В ₇	3	1.2 кг		
			ТМ 30.05.03.01.00					
			Корпус подпятника	СОЮЗВОДОКАНАЛПРОЕКТ г. Москва				
Изм.	Лист	И докум.			Подпись	Дата	Лист	Листов
Разраб.	Волков				Волков		1	1
Провер.	Бортник				Бортник			
Рук. гр.	Гадзишевская		Гадзишевская					
Гл. инж. пр.	Блоков		Блоков					
Нач. отд.	Авдеев		Авдеев					

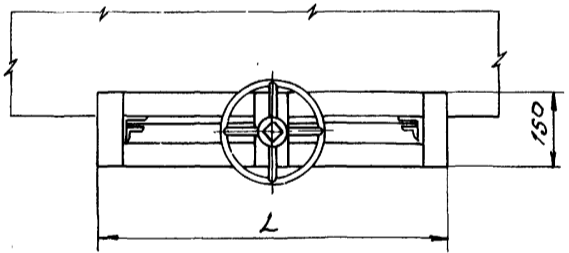
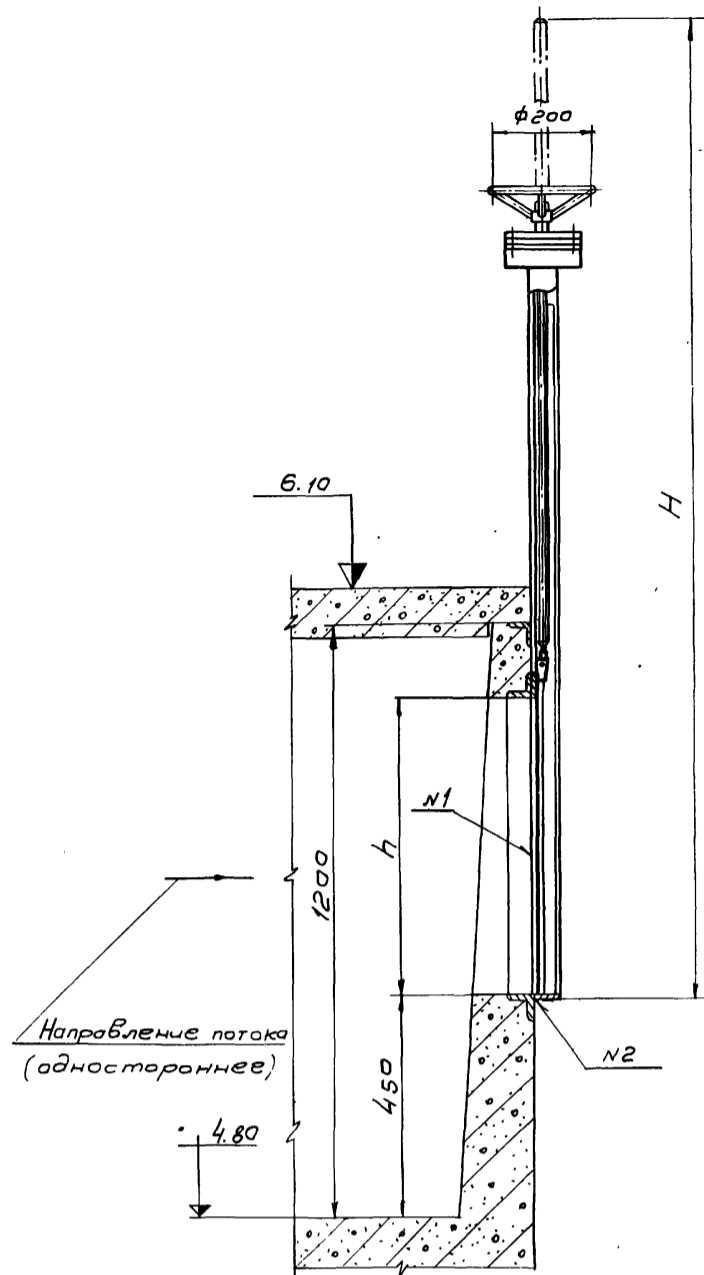
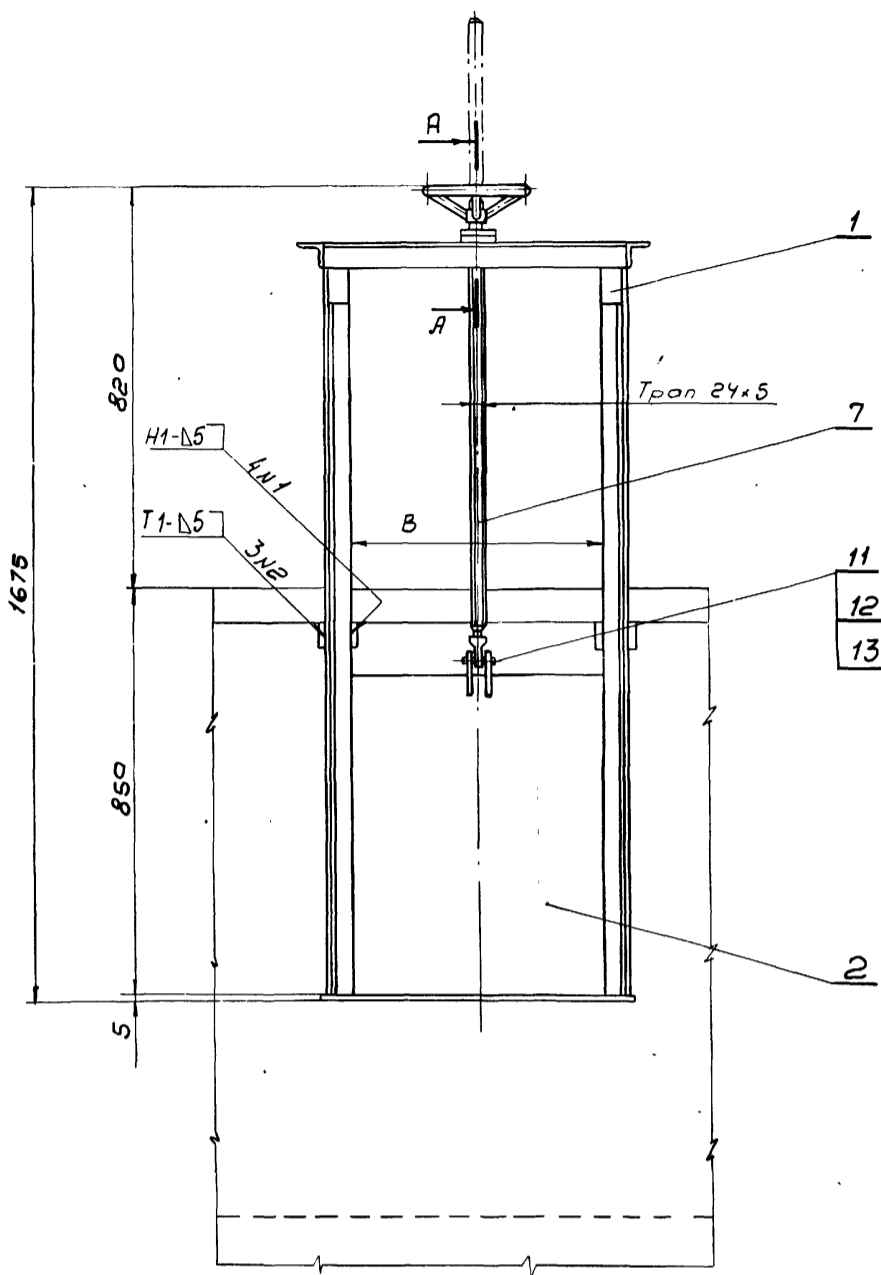
Изм. № подл. Подпись и дата Имя. Фам. инициалы Имя. И. Фамилия. Подпись и дата

Формат	Зона	Поз.	Обозначение	Наименование	Кол.	Примеч.		
				Документация				
			ТМ 30.06.00.00.СБ	Сборочный чертеж				
				Детали				
			ТМ 30.06.00.01	Сопла	1			
			ТМ 30.06.00.02	Корпус	1			
Б.Ч.		3	ТМ 30.06.00.03	Накладка φ 50 В ₇				
				Лист 4 ГОСТ 19903-74				
				Ст. 3 ГОСТ 14637-69	1	0,06 кг		
Б.Ч.		4	ТМ 30.06.00.04	Накладка φ 50 В ₇				
				Лист 4 ГОСТ 19903-74				
				Ст. 3 ГОСТ 14637-69	1	0,05 кг		
				Стандартные изделия				
			ТМ 30.06.00.05	Муфта 32x20	1			
				ГОСТ 8957-59				
			ТМ 30.06.00.00					
			Брызгалка центробежная φ 19	СОЮЗВОДОКАНАЛПРОЕКТ г. Москва				
Изм.	Лист	И докум.			Подпись	Дата	Лист	Листов
Разраб.	Волков				Волков		1	1
Провер.	Бортник				Бортник			
Рук. гр.	Гадзишевская		Гадзишевская					
Гл. инж. пр.	Блоков		Блоков					
Нач. отд.	Авдеев		Авдеев					

Формат	Зона	Поз.	Обозначение	Наименование	Кол.	Примеч.		
				Документация				
			ТМ 30.07.00.00.СБ	Сборочный чертеж				
				Материалы				
			ТМ 30.07.00.00.01	Лист 8 ГОСТ 19903-74				
				Ст. 3 ГОСТ 14637-69	29	кп		
			ТМ 30.07.00.00.02	Лист 8 ГОСТ 19903-74				
				Ст. 3 ГОСТ 14637-69	820	кг		
			ТМ 30.07.00.00.03	Лист 8 ГОСТ 19903-74				
				Ст. 3 ГОСТ 14637-69	124	кг		
			ТМ 30.07.00.00.04	Лист 8 ГОСТ 19903-74				
				Ст. 3 ГОСТ 14637-69	214	кг		
			ТМ 30.07.00.00.05	Лист 8 ГОСТ 19903-74				
				Ст. 3 ГОСТ 14637-69	162	кг		
			ТМ 30.07.00.00.06	Лист 8 ГОСТ 19903-74				
				Ст. 3 ГОСТ 14637-69	398	кг		
			ТМ 30.07.00.00.07	Лист 8 ГОСТ 19903-74				
				Ст. 3 ГОСТ 14637-69	14	кг		
			ТМ 30.07.00.00.08	Труба 1020 x 8				
				ГОСТ 10704-63	199	7кг		
			ТМ 30.07.00.00					
			Камера распределения ила № 1 Чаша распределительная	СОЮЗВОДОКАНАЛПРОЕКТ г. Москва				
Изм.	Лист	И докум.			Подпись	Дата	Лист	Листов
Разраб.	Волков				Волков		1	1
Провер.	Бортник				Бортник			
Рук. гр.	Гадзишевская		Гадзишевская					
Гл. инж. пр.	Блоков		Блоков					
Нач. отд.	Авдеев		Авдеев					

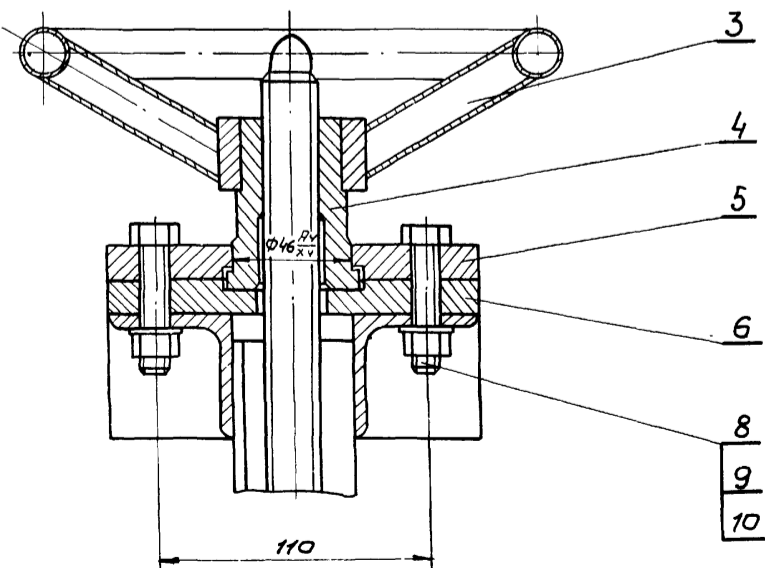
Изм. № подл. Подпись и дата Имя. Фам. инициалы Имя. И. Фамилия. Подпись и дата

TM30.01.00.00.00.00.00.00



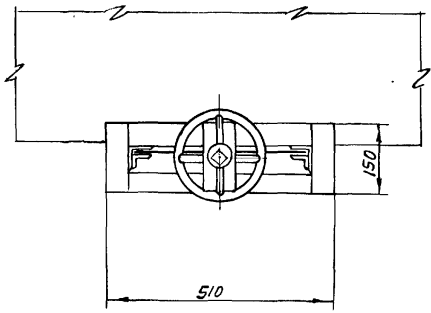
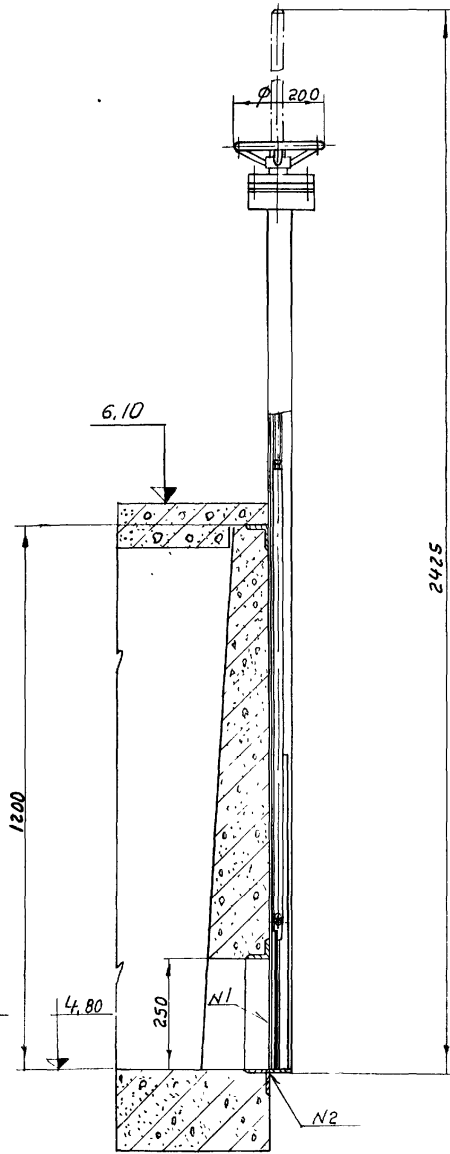
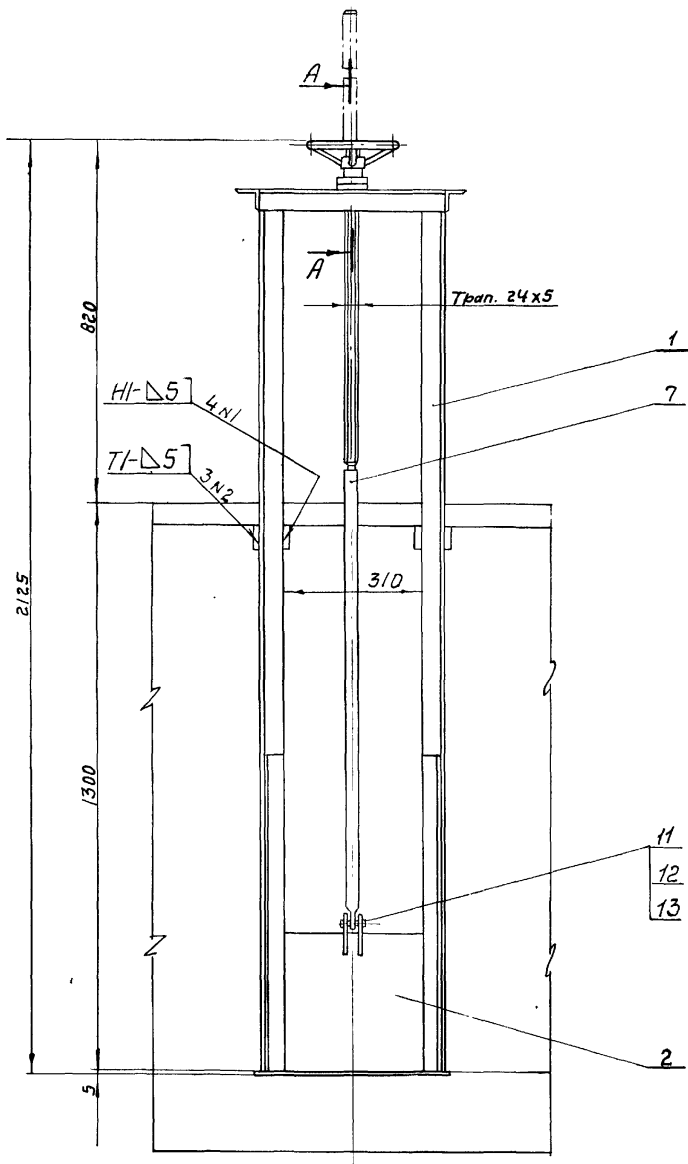
Обозначение	Затвор щитовой	B	h	L	H	Масса кг.
TM30.01.00.00	500x600	510	600	710	2280	47,2
-01	400x500	410	500	610	2180	42,2
-02	300x600	310	600	510	2280	40,9

A-A
M1:2

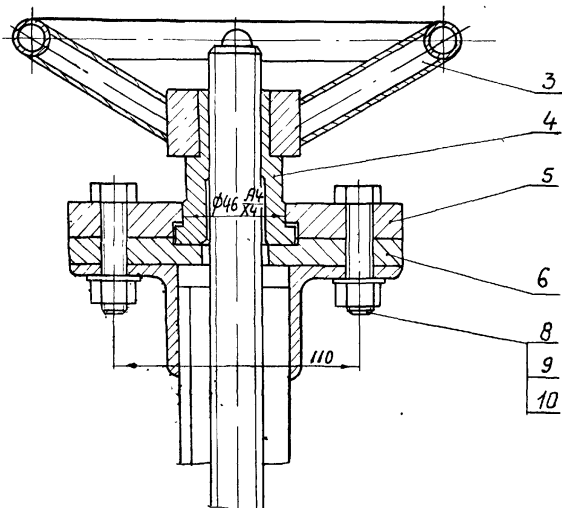


1. Размеры для справок
2. После сборки и проверки работы, затворы окрасить битумной краской БТ-177 ГОСТ 5631-70 по грунту ГФ-020 ГОСТ 4056-63, кроме посадочных и трущихся поверхностей. Детали привода (поз. 3, 5, 6) окрасить эмалевой краской ПФ-115 ГОСТ 6465-63 в серый цвет
3. Сварные швы по ГОСТ 5264-69
4. Винт (поз. 7) покрыть пушечной смазкой ГОСТ 19537-74

TM30.01.00.00.00.00.00.00								
Изм.	Лист	н докум.	Подп.	Дата	Затворы щитовые	Лит	Масса	Масштаб
					500x600, 400x500, 300x600			см табл. —
					Сборочный чертеж	Лист	Листов 1	
						СОНЗВОДОКАНАЛПРОЕКТ		
						г. Москва		

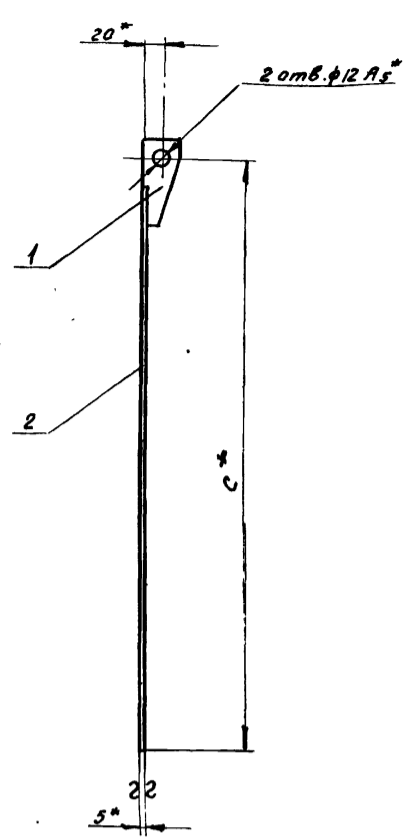
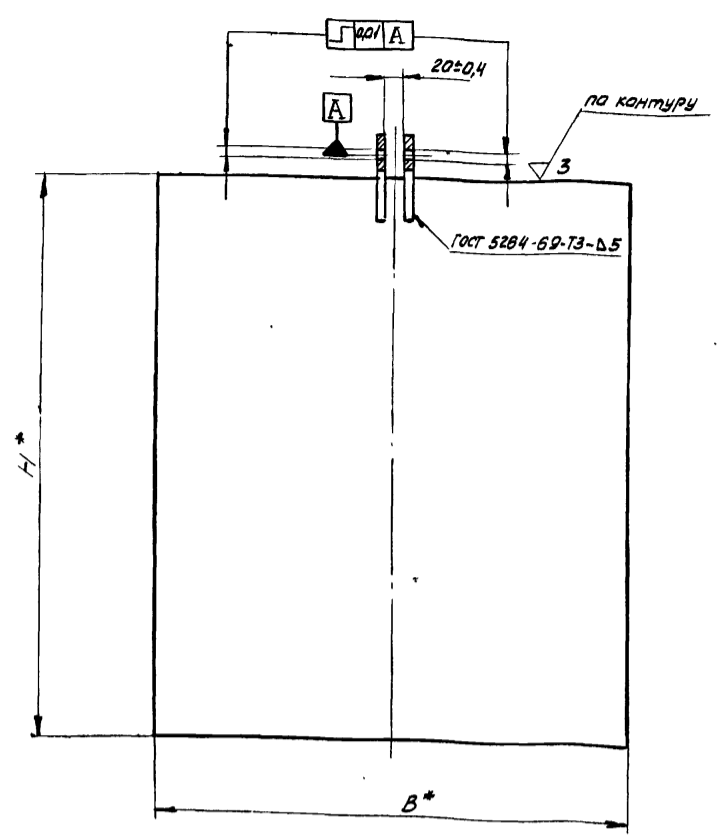


A-A
M 1:2



- 1 Размеры для справок
- 2 После сборки и проверки работы, затвор окрасить битумной краской БТ-177 ГОСТ 5631-70 по грунту ГФ-020 ГОСТ 4056-63, кроме посадочных и трущихся поверхностей. Детали привода (поз. 3, 5 и 6) окрасить эмалевой краской ПФ-115 ГОСТ 6465-63 в серый цвет
- 3 Сварные швы по ГОСТ 5264-69
- 4 Винт (поз. 7) покрыть пушечной смазкой ГОСТ 19537-74

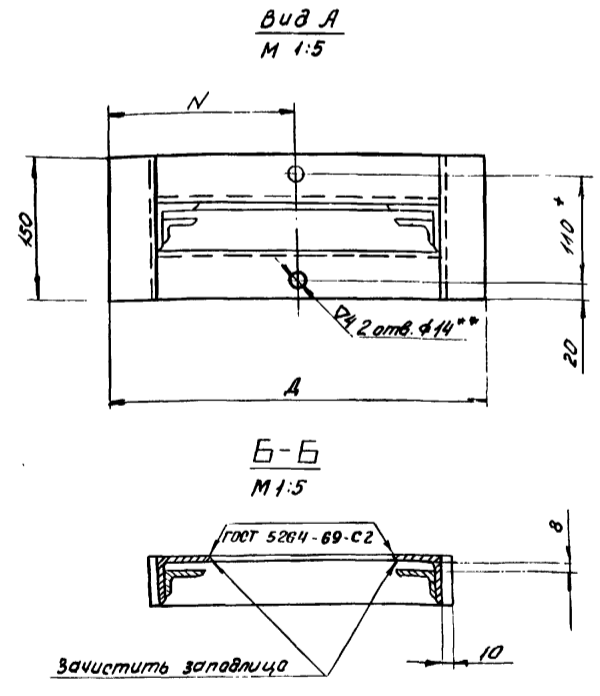
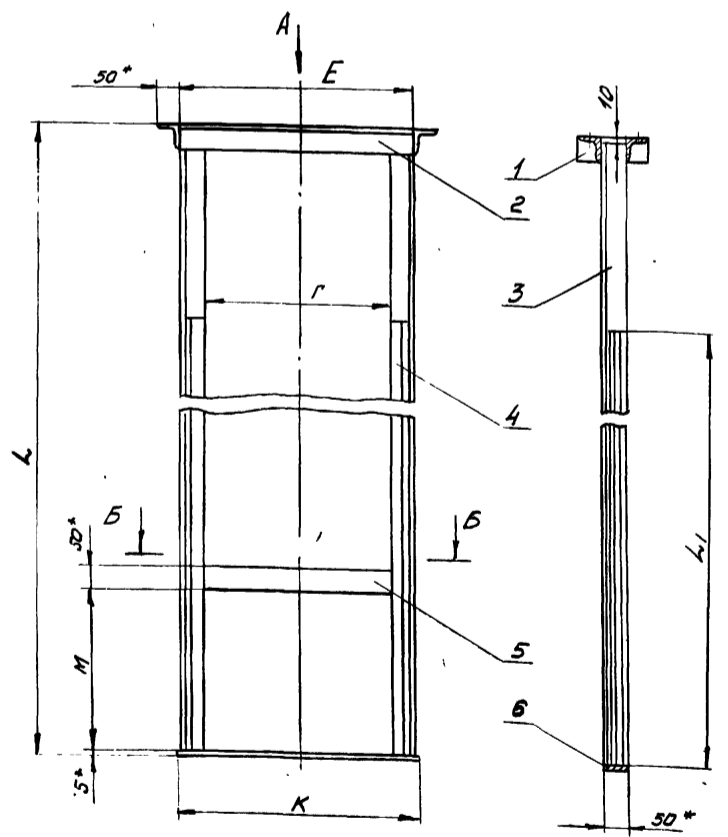
				TM30.02.00.00 C6				
Изм.	Лист	К экз.	Повп.	Дата	Затвор цитовой 300x250	Лит.	Масса	Масштаб
					Сборочный чертеж		39.0	1/10
Разраб	Волков					Лист	Листов 7	
Провер	Бортник					СНПЗВОДКАНАЛПРОЕКТ		
Ст. инж.	Дубинская					г. Москва		
Рук. зр.	Борщевская							
П. инж. пр.	Блоков							
Нач. отд.	Авдеев							



Обозначение	Затвар. щитовой	H	B	C	Масса кг
ТМ30.01.02.00	500 x 600	650	590	675	15,1
-01	400 x 500	550	490	575	10,8
-02	300 x 600	650	390	575	10,0
-03	300 x 250	300	390	325	4,8

* Размеры для справок

ТМ30.01.02.00 СБ				Лист	Масса	Масштаб
Изм.	Лист	№ докум.	Подп.	Дата	см. табл.	—
Разраб.	Валков	Жуков				
Провер.	Бортник				Лист	Листов 1
Ст. инж.	Дубинская	Юдина				
Рук. зр.	Гавришневская				Согласовано на проект г. Москва	
Инж.пр.	Блаков					
Нач. отд.	Авдеев				Формат 12	



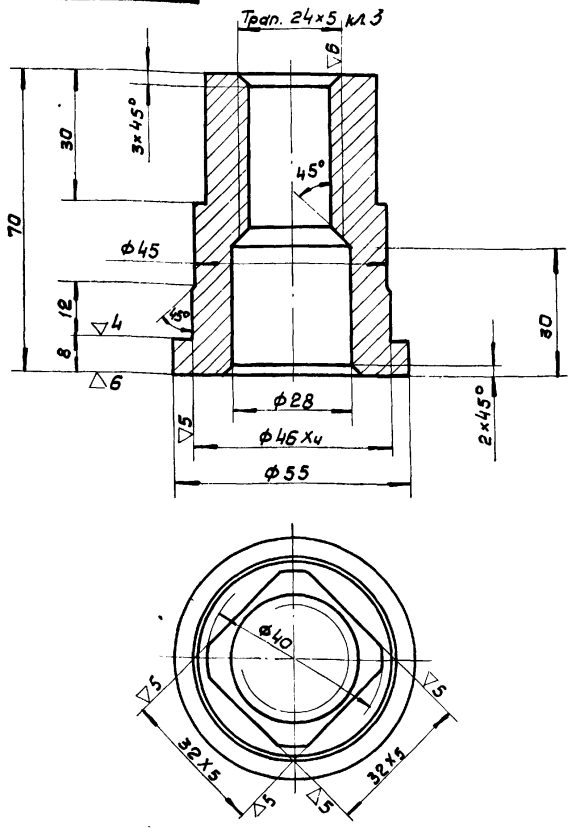
Обозначение	Затвар. щитовой	L	L1	r	A	E	K	M	N	Масса кг
ТМ30.01.01.00	500 x 600	1585	1200	510	710	610	630	600	355	24,1
-01	400 x 500	1585	1000	410	610	510	530	500	305	23,0
-02	300 x 600	1565	1200	310	510	410	430	600	255	22,9
-03	300 x 250	2015	600	310	510	410	430	250	255	23,6

- 1.* Размеры для справок
- 2. Предельные отклонения размеров: охватываемых - по А7, охватываемых - по В7, прочих - по СМВ
- 3. Неуказанные сварные швы по ГОСТ 5284-69-Т1-Д5
- 4.* Обработать по детали ТМ30.01.00.03

ТМ30.01.01.00 СБ				Лист	Масса	Масштаб
Изм.	Лист	№ докум.	Подп.	Дата	см. табл.	—
Разраб.	Валков	Жуков				
Провер.	Бортник				Лист	Листов 1
Ст. инж.	Дубинская	Юдина				
Рук. зр.	Гавришневская				Согласовано на проект г. Москва	
Инж.пр.	Блаков					
Нач. отд.	Авдеев				Формат 12	

TM 30.01.00.01

▽3(▽)



Неуказанные предельные отклонения размеров: охватывающих - по А7, охватываемых - по В7, прочих - по СМ8

TM 30.01.00.01

Изм.	Лист	И докум.	Подп.	Дата	Лист	Масса	Масшт.
Разраб.	Волков	ЭВМ			1	0,6	1:1
Провер.	Бортник	БТ					
Ст. инж.	Дубинская	ДТ					
Рук. гр.	Подишевская	ТТ					
Гл. инж. пр.	Блоков	БТ					
Нач. отд.	Авдеев	АТ					

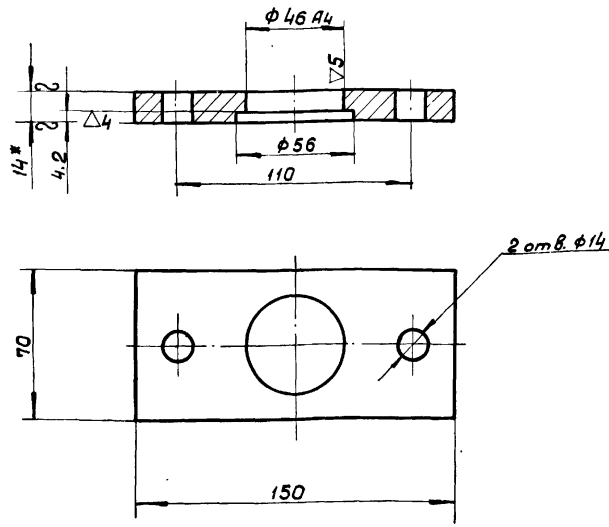
Гайка подъемная

Бр. АЖ 9-4 ГОСТ 493-54

СОЮЗВОДОКАНАЛПРОЕКТ
г. Москва
Формат 11

TM 30.01.00.02

▽3(▽)



1* Размер для справок
2. Неуказанные предельные отклонения размеров: охватывающих - по А7, охватываемых - по В7, прочих - по СМ8

TM 30.01.00.02

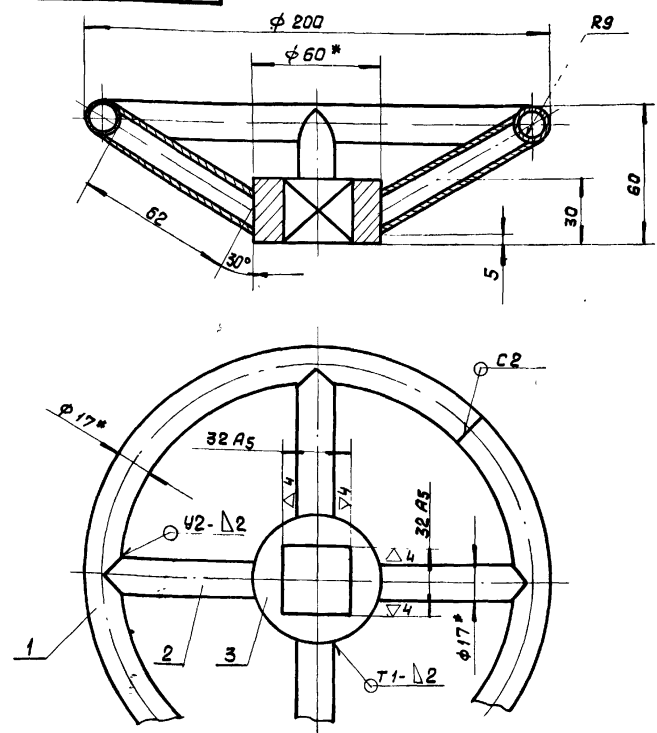
Изм.	Лист	И докум.	Подп.	Дата	Лист	Масса	Масшт.
Разраб.	Волков	ЭВМ			1	0,9	1:2
Провер.	Бортник	БТ					
Ст. инж.	Дубинская	ДТ					
Рук. гр.	Подишевская	ТТ					
Гл. инж. пр.	Блоков	БТ					
Нач. отд.	Авдеев	АТ					

Фланец верхний

14 ГОСТ 19903 - 74
Лист Ст 3 ГОСТ 14637 - 69

СОЮЗВОДОКАНАЛПРОЕКТ
г. Москва
Формат 11

TM 30.01.03.00.06



1. * Размеры для справок
2. Неуказанные предельные отклонения размеров: охватываемых - по В7, прочих - по СМ8
3. Шероховатость обрабатываемых поверхностей - ▽3
4. Сварные швы по ГОСТ 5264-69

TM 30.01.03.00.06

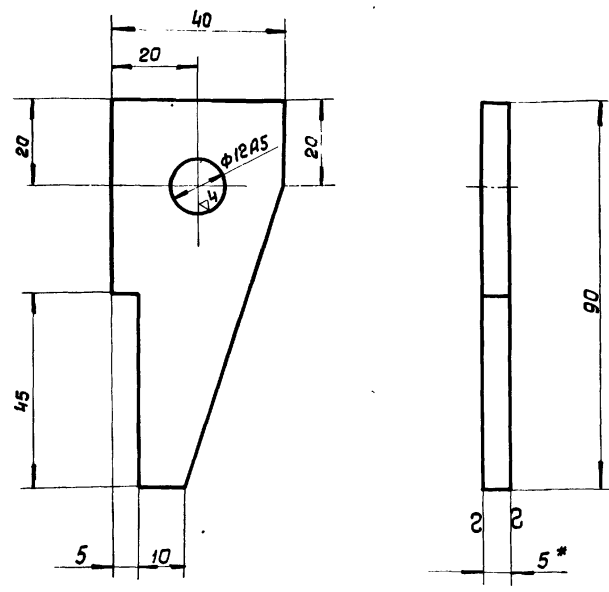
Изм.	Лист	И докум.	Подп.	Дата	Лист	Масса	Масшт.
Разраб.	Волков	ЭВМ			1	1,2	1:2
Провер.	Бортник	БТ					
Ст. инж.	Дубинская	ДТ					
Рук. гр.	Подишевская	ТТ					
Гл. инж. пр.	Блоков	БТ					
Нач. отд.	Авдеев	АТ					

Маховик
Сборочный чертеж

СОЮЗВОДОКАНАЛПРОЕКТ
г. Москва
Формат 11

TM 30.01.02.01

▽3(▽)



1. * Размер для справок
2. Неуказанные предельные отклонения размеров: охватываемых - по В7, прочих - по СМ8

TM 30.01.02.01

Изм.	Лист	И докум.	Подп.	Дата	Лист	Масса	Масшт.
Разраб.	Волков	ЭВМ			1	0,1	1:1
Провер.	Бортник	БТ					
Ст. инж.	Дубинская	ДТ					
Рук. гр.	Подишевская	ТТ					
Гл. инж. пр.	Блоков	БТ					
Нач. отд.	Авдеев	АТ					

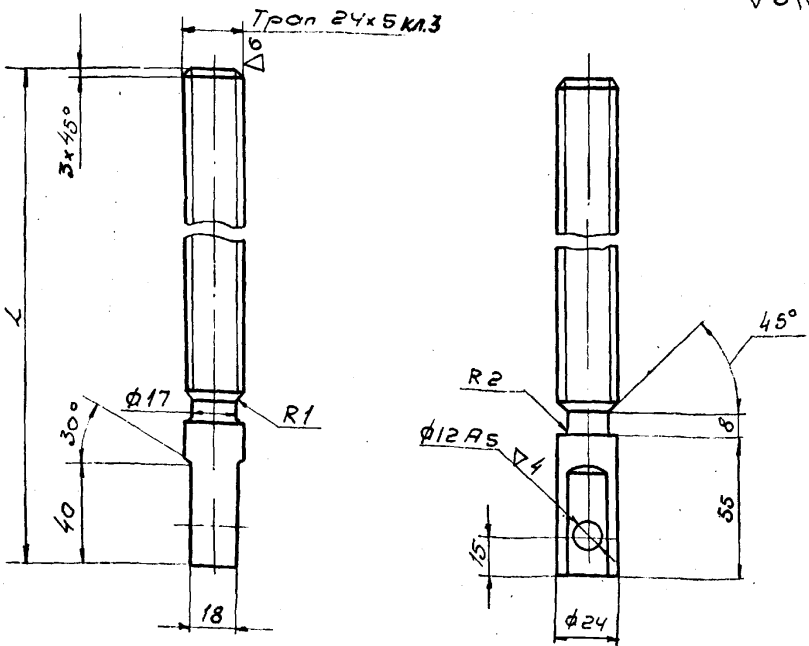
Ушко

5 ГОСТ 19903 - 74
Ст 3 ГОСТ 14637 - 69

СОЮЗВОДОКАНАЛПРОЕКТ
г. Москва
Формат 11

TM30.01.00.04

▽3(▽)



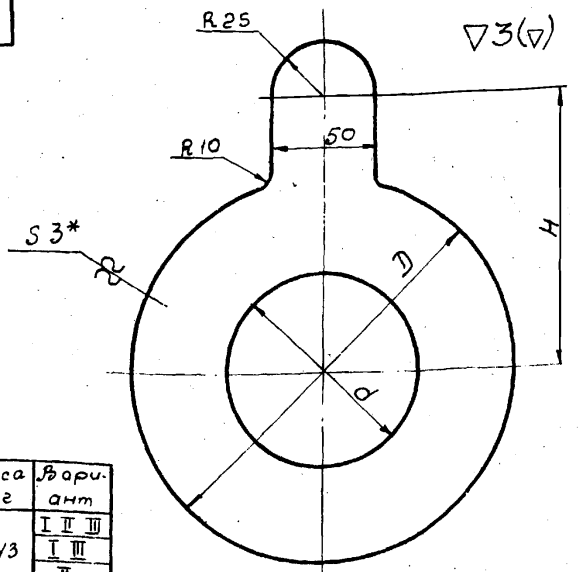
Обозначение	L	Масса, кг.
TM30.01.00.04	1070	3,8
-01	1170	4,2

1. Неуказанные предельные отклонения размеров: охватываемых - по В7, прочих - по СМ8
 2. Покрытие: Ц15 ГОСТ 9791-68

TM30.01.00.04				Лит.	Масса	Масштаб
Изм.	Лист	И докум.	Подп.	Дата	Ст. табл.	—
Разр.	Волков	Жуков	Иванов	1990		
Провер.	Бартник	Михайлов	Сидоров			
Ст. инж.	Дубинская	Михайлов	Сидоров			
Рук. пр.	Блоков	Михайлов	Сидоров			
Инж. пр.	Блоков	Михайлов	Сидоров			
Нач. отд.	Авдеев	Михайлов	Сидоров			
Сталь 45 ГОСТ 1050-74				Лист	Листов 1	
СОЮЗВОДОКАНАЛПРОЕКТ				г. Москва		
				Формат 11		

TM30.03.00.00

▽3(▽)



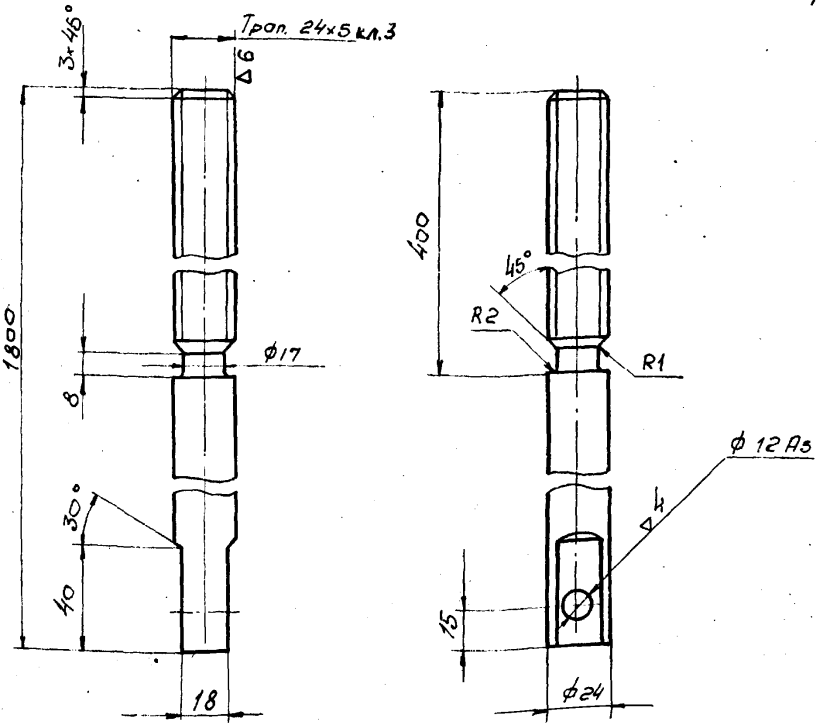
Dy	d	D	H	Масса, кг	Вариант	
100	16,5	140	110	0,43	I	
	17,0				II	
	17,2				III	
200	90	250	160	1,07	I	
	98					
	100					
	102					
	116					
	126					
300	126	360	220	2,18	II	
	138					
	150					
	153					
	156					
	195					
300	204	360	220	1,77	III	
	207					
	219					
	247					
	276					
	276					

1. * Размер для справок
 2. Предельные отклонения размеров: охватываемых - по А7, охватывающих - по В7, прочих - по СМ8

TM30.03.00.00				Лит.	Масса	Масштаб
Изм.	Лист	И докум.	Подп.	Дата	Ст. табл.	—
Разр.	Волков	Жуков	Иванов	1990		
Провер.	Бартник	Михайлов	Сидоров			
Ст. инж.	Дубинская	Михайлов	Сидоров			
Рук. пр.	Блоков	Михайлов	Сидоров			
Инж. пр.	Блоков	Михайлов	Сидоров			
Нач. отд.	Авдеев	Михайлов	Сидоров			
Лист 83.0 ГОСТ 19903-74				Лист	Листов 1	
Ст. 3 ГОСТ 16523-70				СОЮЗВОДОКАНАЛПРОЕКТ		
				г. Москва		
				Формат 11		

TM30.02.00.01

▽3(▽)

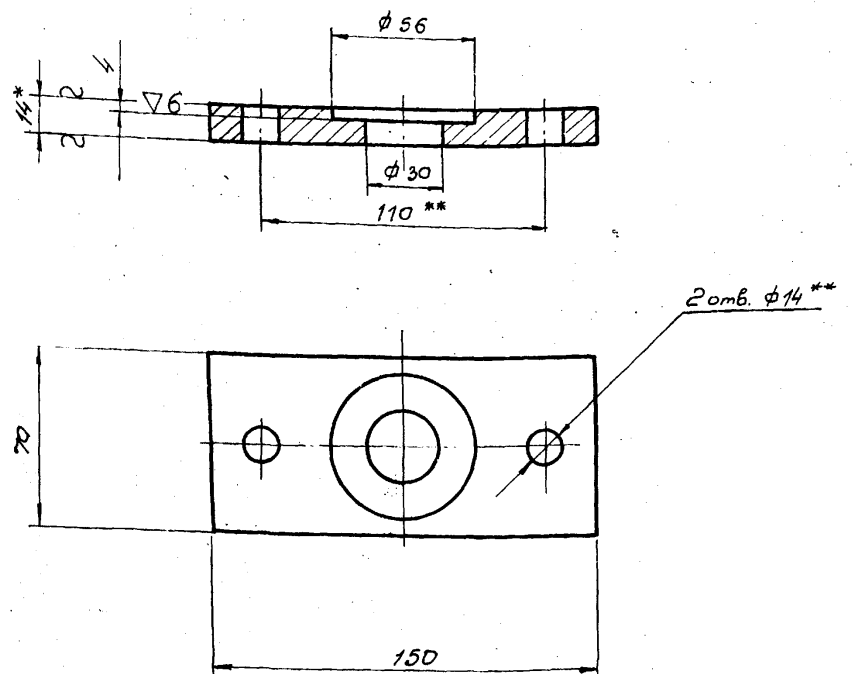


1. Неуказанные предельные отклонения размеров: охватываемых - по В7, прочих - по СМ8
 2. Покрытие: Ц15 ГОСТ 9791-68

TM30.02.00.01				Лит.	Масса	Масштаб
Изм.	Лист	И докум.	Подп.	Дата	Ст. табл.	1:2
Разр.	Волков	Жуков	Иванов	1990		
Провер.	Бартник	Михайлов	Сидоров			
Ст. инж.	Дубинская	Михайлов	Сидоров			
Рук. пр.	Блоков	Михайлов	Сидоров			
Инж. пр.	Блоков	Михайлов	Сидоров			
Нач. отд.	Авдеев	Михайлов	Сидоров			
Сталь 45 ГОСТ 1050-74				Лист	Листов 1	
СОЮЗВОДОКАНАЛПРОЕКТ				г. Москва		

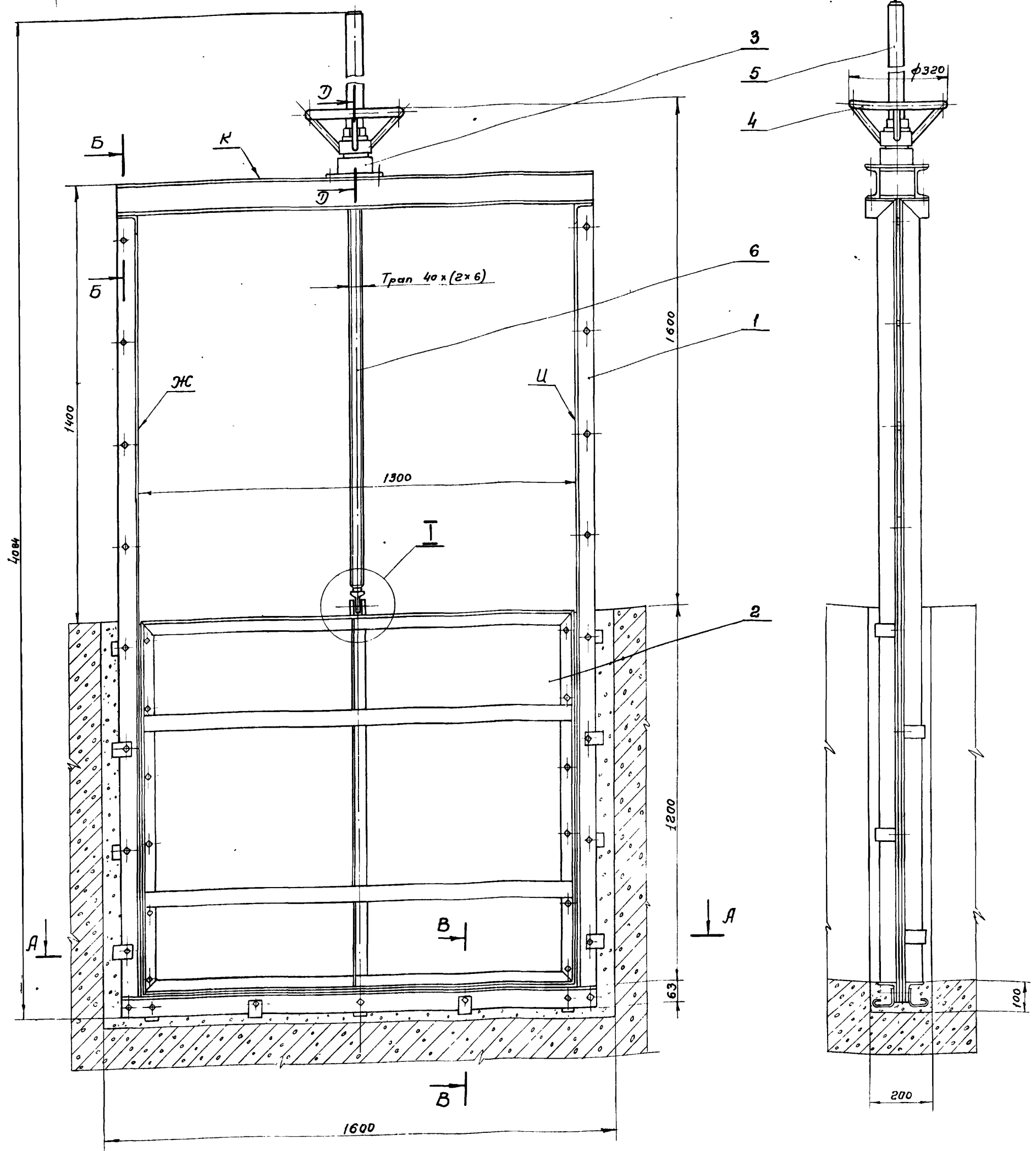
TM30.01.00.03

▽3(▽)

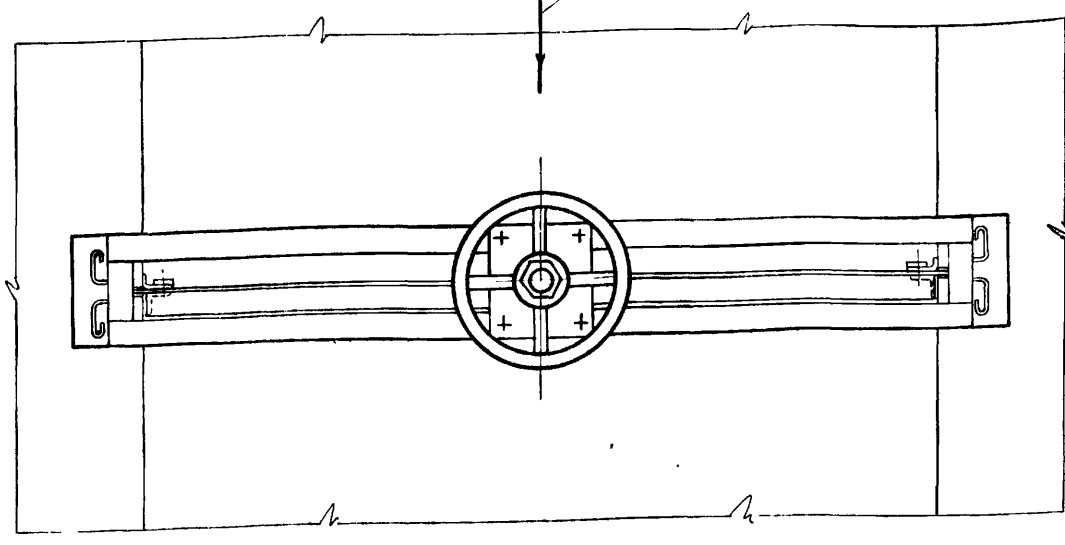


1. * Размер для справок
 2. Предельные отклонения размеров: охватываемых - по В7, охватывающих - по А7, прочих - по СМ8
 3. ** Обработать по детали TM30.01.00.02

TM30.01.00.03				Лит.	Масса	Масштаб
Изм.	Лист	И докум.	Подп.	Дата	Ст. табл.	1:2
Разр.	Волков	Жуков	Иванов	1990		
Провер.	Бартник	Михайлов	Сидоров			
Ст. инж.	Дубинская	Михайлов	Сидоров			
Рук. пр.	Блоков	Михайлов	Сидоров			
Инж. пр.	Блоков	Михайлов	Сидоров			
Нач. отд.	Авдеев	Михайлов	Сидоров			
Лист 14 ГОСТ 19903-74				Лист	Листов 1	
Ст. 3 ГОСТ 14637-69				СОЮЗВОДОКАНАЛПРОЕКТ		
				г. Москва		



Направление гидростатического давления (одностороннее)

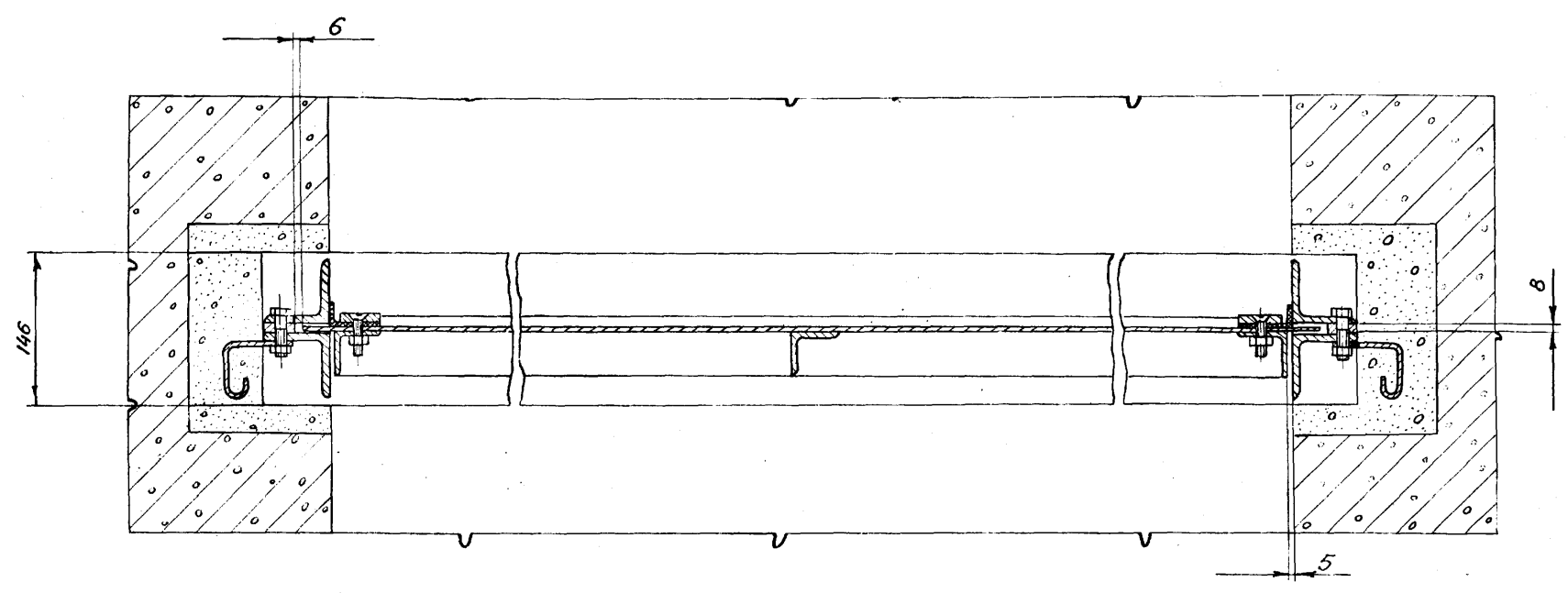


- 1 Размеры для справок
2. Количество и толщину регулировочных прокладок (поз. 8, определить по месту при установке подпятника
3. После сборки и проверки работы, затвор окрасить битумным лаком БТ-177 ГОСТ 5631-70 по грунту ГФ-02а ГОСТ 4056-63; колпак, маховик и подпятник окрасить эмалевой краской ПФ-115 ГОСТ 6465-63 в серый цвет; посадочные и трущиеся поверхности окраске не подлежат
- 4 Все неокрашенные рабочие поверхности с целью предохранения их от коррозии покрыть пущечной смазкой ГОСТ 19537-74

5 При монтаже обеспечить непараллельность плоскостей ЖС относительно плоскостей Ц и перпендикулярность этих плоскостей относительно плоскостей К не более 2 мм

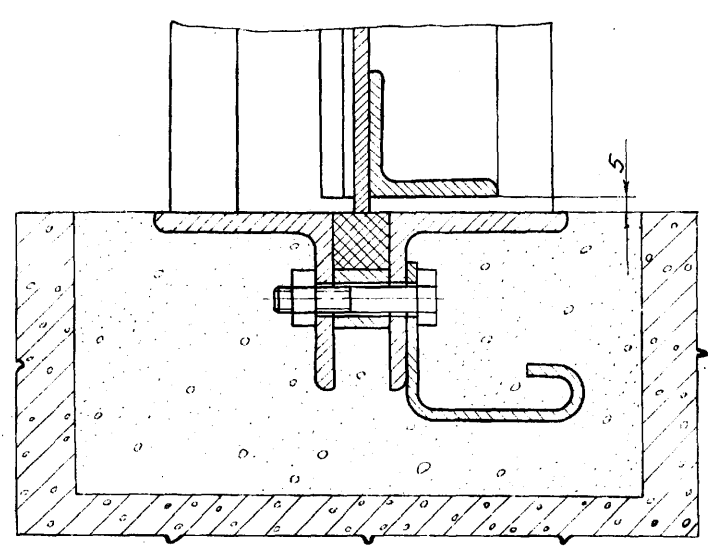
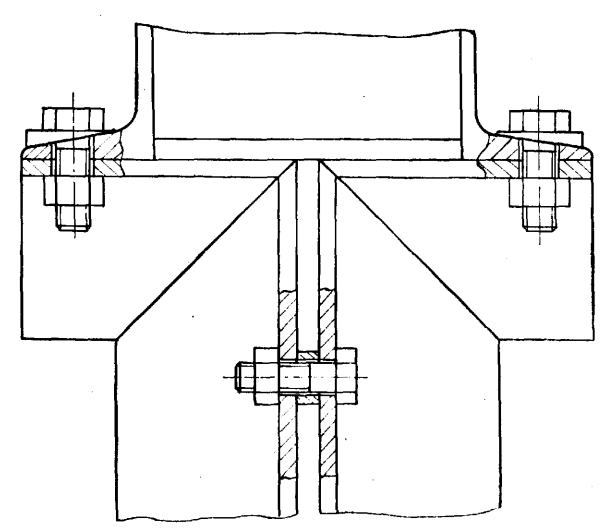
				ТМЗ0.04.00.00.00 С6				
Изм/Лист	И докум	Подп.	Дата	Затвор щитовой 1300x1200 с ручным прибором Сборочный чертеж		Лит	Масса	Масштаб
Разроб.	Волов	Иванов					270,0	1:10
Провер	Бортик	Иванов						
Ст. инж.	Дубинин	Иванов				Лист 1	Листов 2	
Рук. пр.	Исаченко	Иванов				СОВЗВОДСКАЯПРОСКТ		
Д. инж. пр.	Блоков	Иванов				? Москва		
Нач. отд.	Иванов	Иванов						

A-A
M1:5

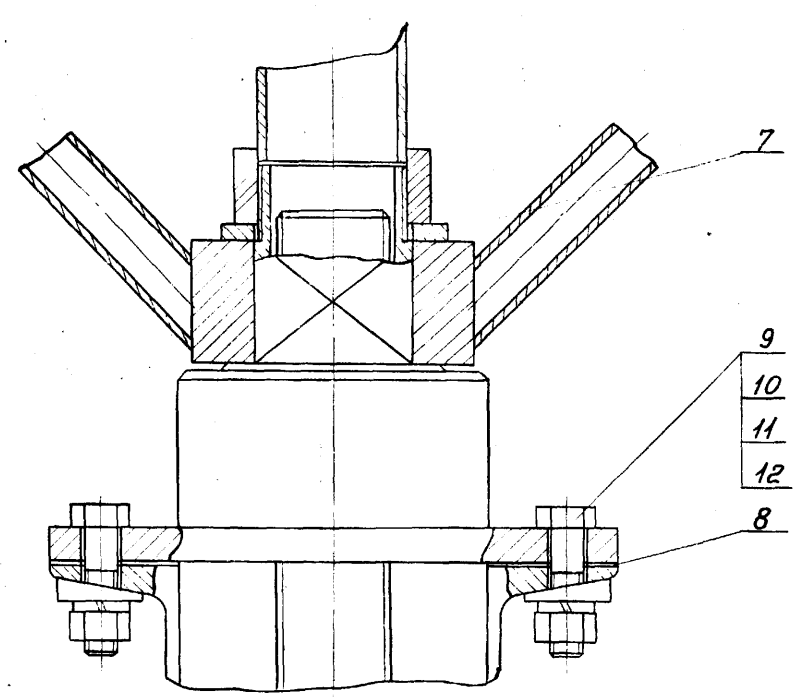


B-B

B-B

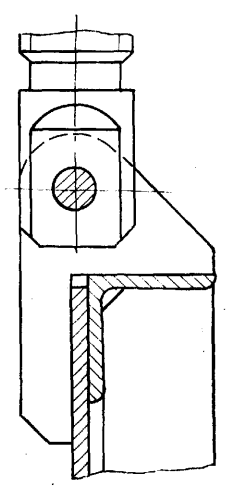
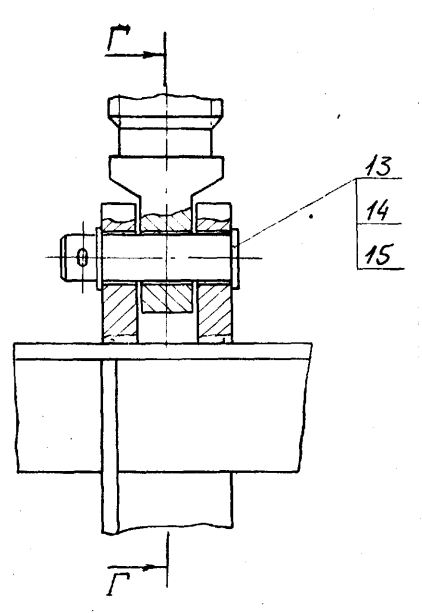


D-D

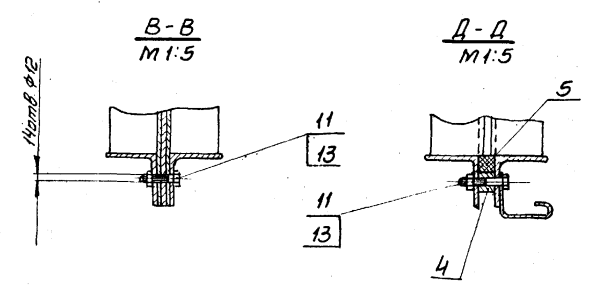
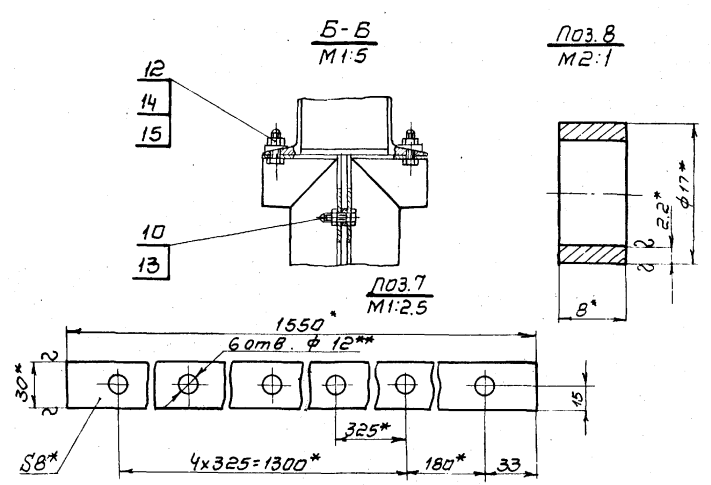
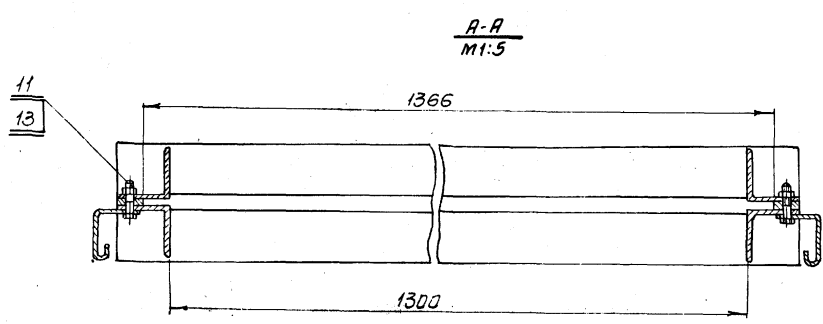
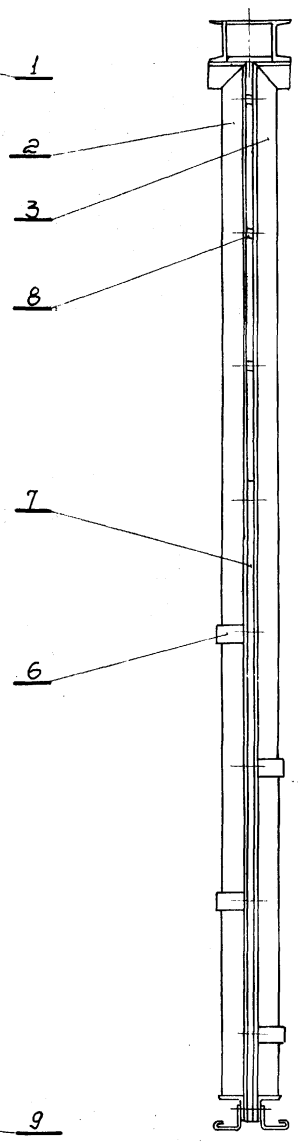
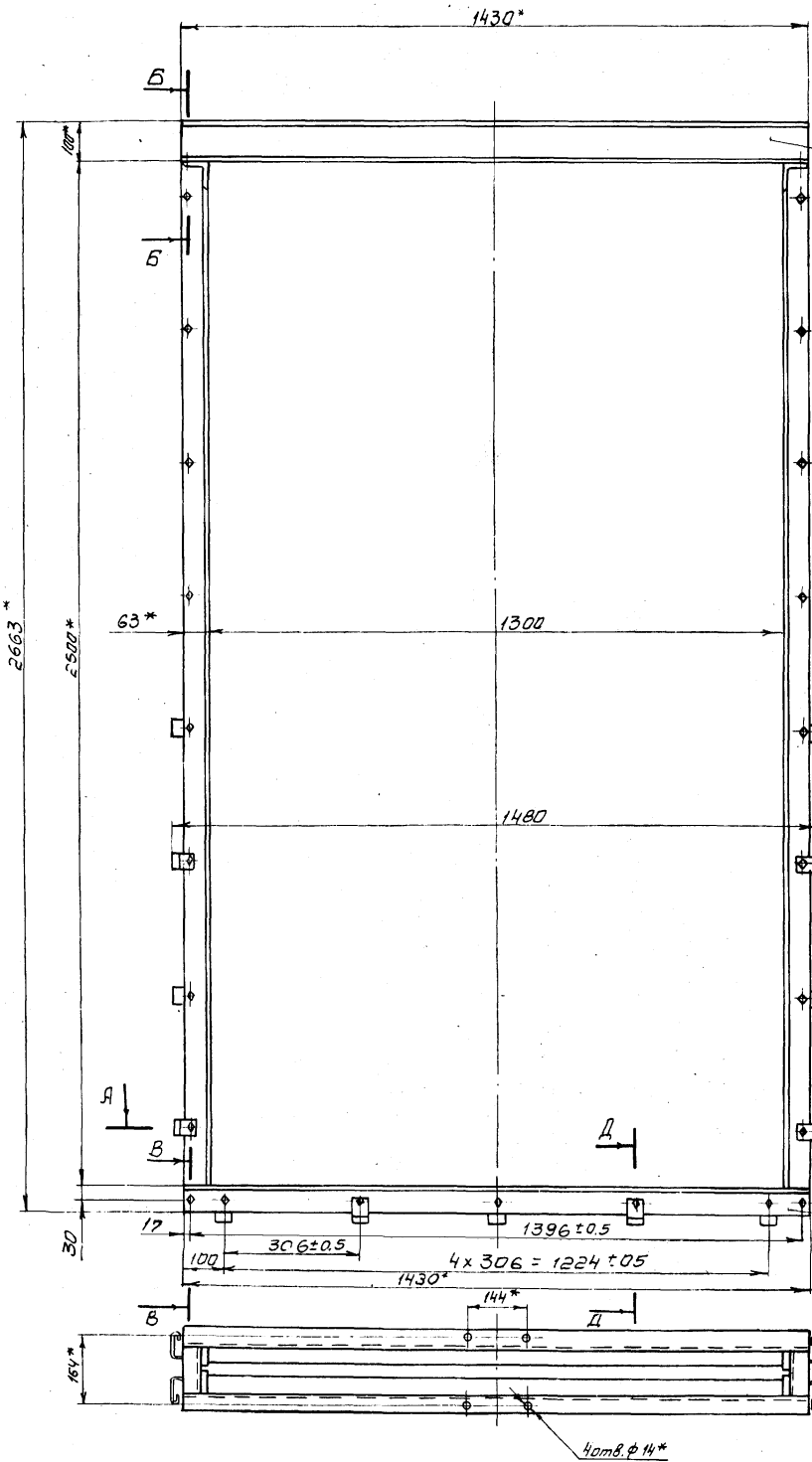


I

Г-Г



					ТМ30.04.00.00.00СБ		
Изм.	Лист	№ докум.	Получ.	Дата	Затвор щитовой 1300 x 1200 с ручным приводом Сборочный чертеж		
		Золков	ЗВ		Лит	Масса	Масштаб
		Бортник	БН			270,0	1:2
		Дубинская	ДУ		Лист 2	Листов 2	
		Повышевская	ПВ		СОЮЗВОДОКАНАЛПРОЕКТ		
		Блоков	БЛ		г. Москва		
		Авдеев	АВ				



- 1* Размеры для справок
- 2** Обработать совместно с дет. ТМ30.04.01.00.01
- 3 Уплотнитель (поз. 5, ставить на клей НВВ ТУ МХП 1542-49)
- 4 Шероховатость обрабатываемых поверхностей - ∇3

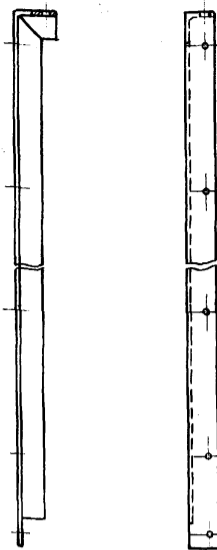
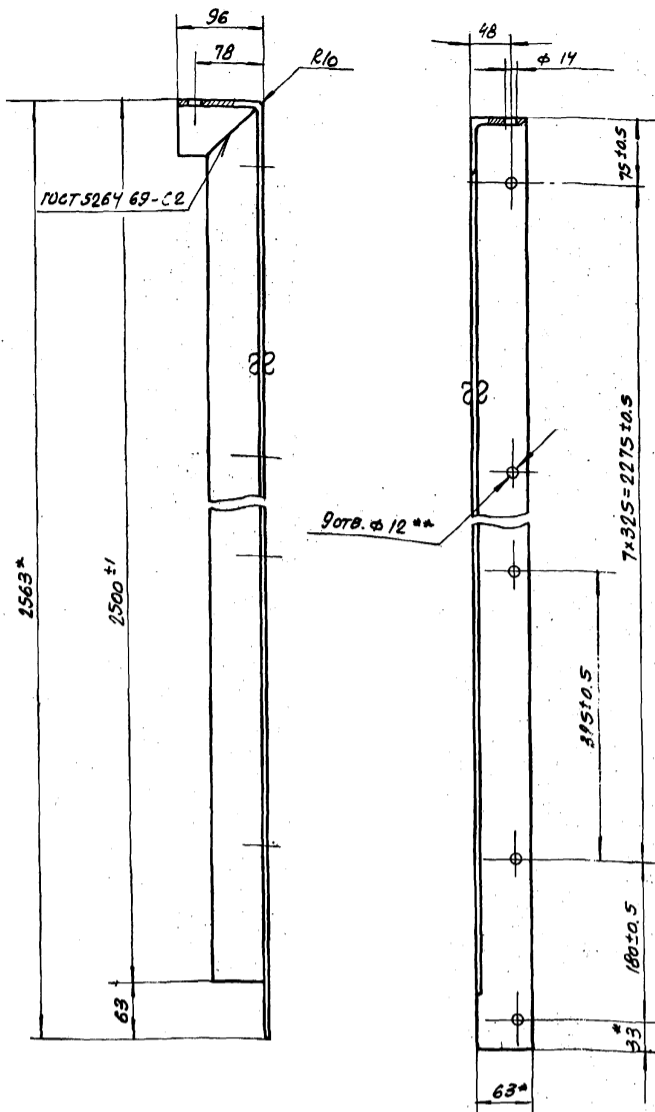
				ТМ30.04.01.00.00 С6					
Изм.	Лист	№ докум.	Подп.	Дата	рама Сборочный чертеж	Лит.	Масса	Масштаб	
							119,0	1:10	
Разраб.		Волков	Валов			Лист	Листов 1		
Провер.		Вортыкин	Вор			СОВЗВОДОЖИЛПРОЕКТ			
Ст. инж.		Дубинская	Дуб			г. Москва			
Рук. гр.		Горьшанская	Гор						
Тех. пр.									
Нач. отд.									

10 00 10 10 00 01

TM30.04.01.00.01

TM30.04.01.00.01-01 - зеркальное отражение
Остальное - см. TM30.04.01.00.01
M1:10

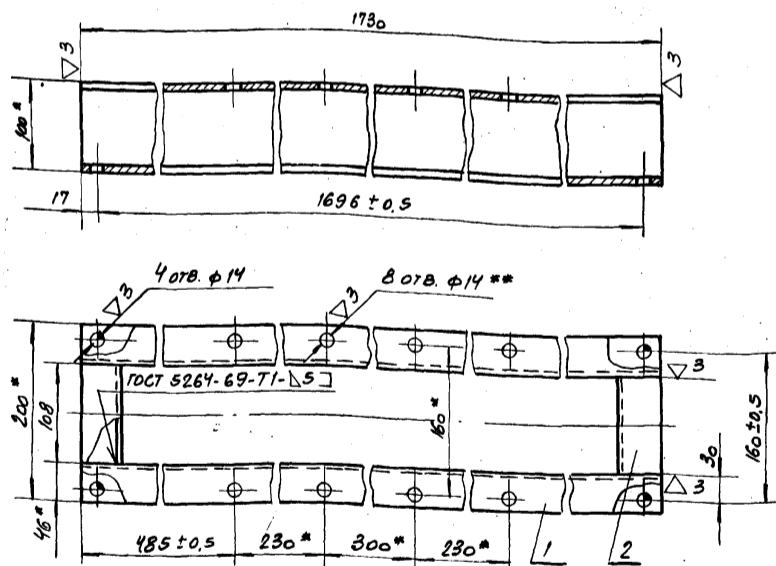
3 (↖)



1* Размеры для справок
2** Обработать совместно с дет. TM30.04.01.00.01-01
3 Неуказанные предельные отклонения размеров: охватываемых - по А7, охватывающих - по В7, прочих - по СМВ

TM30.04.01.00.01				Лист	Масса	Масштаб		
Изм.	Лист	и докум.	Подп.	Дата	Стойка	14,8	1:5	
РАЗРАБ.	ВОЛКОВ							
ПРОВЕР.	БОРТНИК							
Ст. инж.	ДУБИНСКАЯ							
Рук. гр.	ПОВЫШЕВСКАЯ				Уголок 563x63x6 ГОСТ 8509-72	СОЮЗВОДОКАНАЛПРОЕКТ	Листов 1	
Пл. инж.	ПРИБЛОКОВ							
Нач. отд.	АВДЕЕВ							
						Уголок ст. 3 ГОСТ 535-58	г. Москва	Формат 12

TM30.05.01.01.00 C6



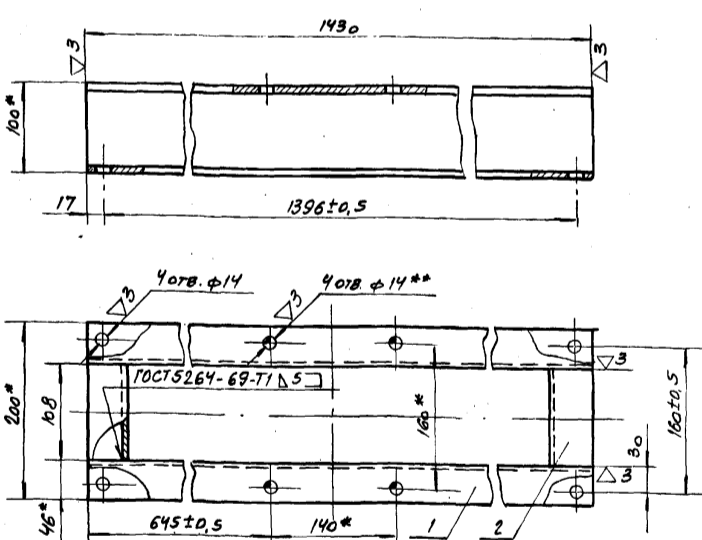
1* Размеры для справок
2. Неуказанные предельные отклонения размеров: охватываемых - по А7, охватывающих - по В7, прочих - по СМВ
3** Обработать по дет. TM30.05.03.01.01

Формат	Зона	Лист	Обозначение	Наименование	Кол.	Примечание
				<u>ДЕТАЛИ</u>		
64	1		TM30.05.01.01.01	ШВЕЛЛЕР		
				Швеллер 10 ГОСТ 8240-72	2	14,82 кг
				Швеллер ст. 3 ГОСТ 535-58 L=1730		
64	2		TM30.05.01.01.02	ШВЕЛЛЕР		
				Швеллер 10 ГОСТ 8240-72	2	0,93 кг
				Швеллер ст. 3 ГОСТ 535-58 L=108		

TM30.05.01.01.00 C6

TM30.05.01.01.00 C6				Лист	Масса	Масштаб	
Изм.	Лист	и докум.	Подп.	Дата	Опора	31,5	1:5
РАЗРАБ.	ВОЛКОВ						
ПРОВЕР.	БОРТНИК						
Ст. инж.	ДУБИНСКАЯ						
Рук. гр.	ПОВЫШЕВСКАЯ				Опора	27,9	1:5
Пл. инж.	ПРИБЛОКОВ						
Нач. отд.	АВДЕЕВ						
						СОЮЗВОДОКАНАЛПРОЕКТ	г. Москва

TM30.04.01.01.00 C6



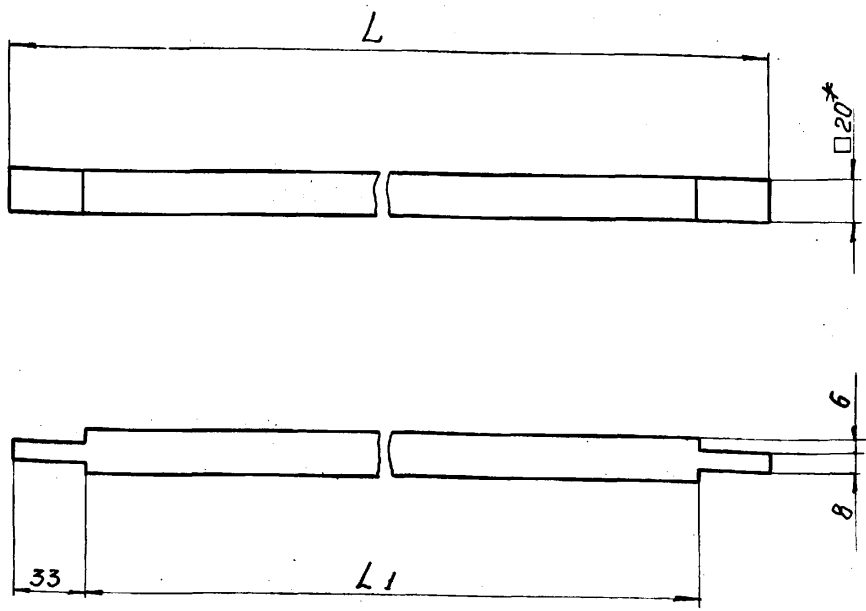
1* Размеры для справок
2. Неуказанные предельные отклонения размеров: охватываемых - по А7, охватывающих - по В7, прочих - по СМВ
3** Обработать по дет. TM30.04.03.01.01

Формат	Зона	Лист	Обозначение	Наименование	Кол.	Примечание
				<u>ДЕТАЛИ</u>		
54	1		TM30.04.01.01.01	ШВЕЛЛЕР		
				Швеллер 10 ГОСТ 8240-72	2	13,0 кг
				Швеллер ст. 3 ГОСТ 535-58 L=1430		
54	2		TM30.04.01.01.02	ШВЕЛЛЕР		
				Швеллер 10 ГОСТ 8240-72	2	0,95 кг
				Швеллер ст. 3 ГОСТ 535-58 L=108		

TM30.04.01.01.00 C6

TM30.04.01.01.00 C6				Лист	Масса	Масштаб	
Изм.	Лист	и докум.	Подп.	Дата	Опора	27,9	1:5
РАЗРАБ.	ВОЛКОВ						
ПРОВЕР.	БОРТНИК						
Ст. инж.	ДУБИНСКАЯ						
Рук. гр.	ПОВЫШЕВСКАЯ				Опора	27,9	1:5
Пл. инж.	ПРИБЛОКОВ						
Нач. отд.	АВДЕЕВ						
						СОЮЗВОДОКАНАЛПРОЕКТ	г. Москва

TM30.04.01.00.03



Обозначение	L	L1	Масса кг
TM30.04.01.00.03	1366	1300	0.8
-01	1666	1600	1.35

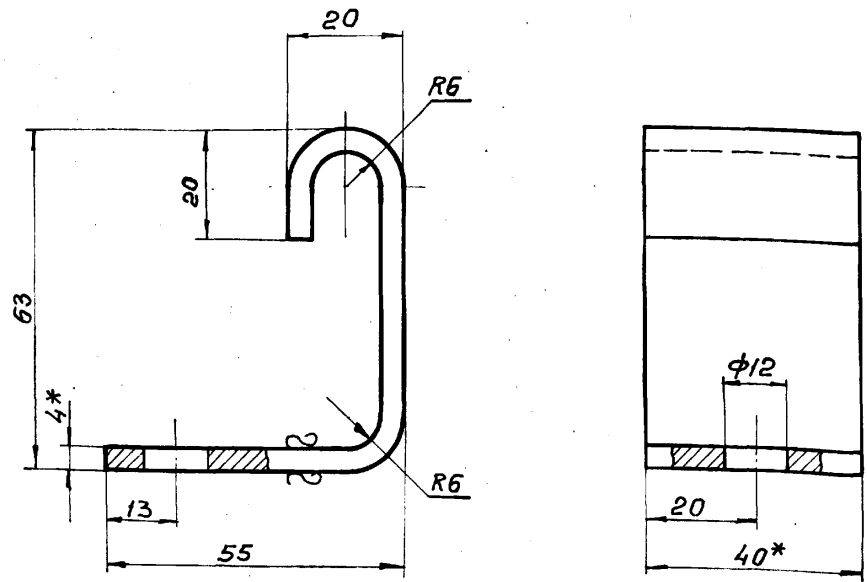
1* Размер для справок

TM30.04.01.00.03				Лит.	Масса	Масштаб
Изм.	Лист	№ докум.	Подп.	Дата		
Разраб.	Волков	Увалов			см. табл.	—
Провер.	Бортник					
Ст. инж.	Дубинская	Юрди			Лист	Листов 1
Рук. гр.	Годзишевская	Таракан			Шнур 4С 20x20 ГОСТ 6467-69	
Гл. инж. пр.	Блоков	Лавров			СНОВЗВОДОКАНАЛПРОЕКТ	
Нач. отд.	Лавров				г. Москва	

Формат И1

TM30.04.01.00.04

▽3(▽)



1* Размеры для справок

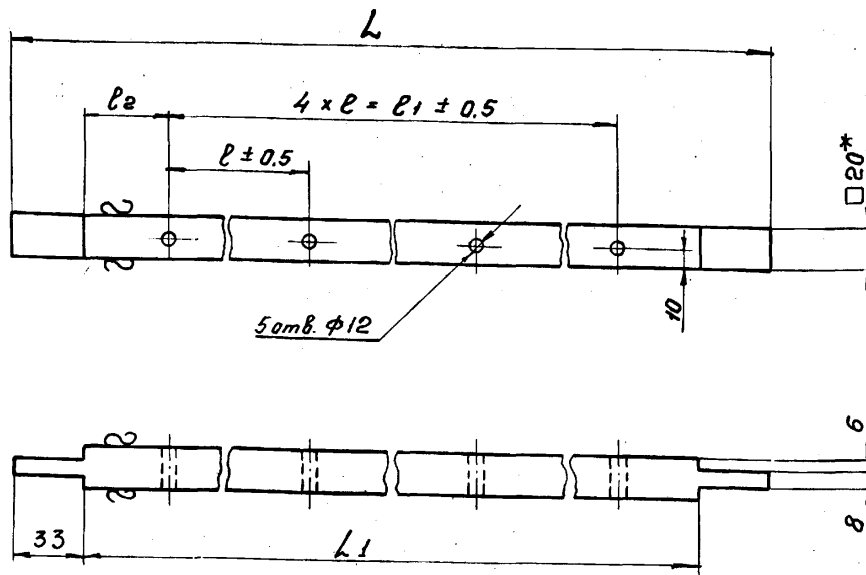
2. Предельные отклонения размеров:
охватывающих - по А7, охватываемых - по В7,
прочих - по СМВ

TM30.04.01.00.04				Лит.	Масса	Масштаб
Изм.	Лист	№ докум.	Подп.	Дата		
Разраб.	Волков	Увалов			0.17	1:1
Провер.	Бортник					
Ст. инж.	Дубинская	Юрди			Лист	Листов 1
Рук. гр.	Годзишевская	Таракан			4x40 ГОСТ 103-57	
Гл. инж. пр.	Блоков	Лавров			Полоса Ст.3 ГОСТ 535-58	
Нач. отд.	Лавров				СНОВЗВОДОКАНАЛПРОЕКТ	
					г. Москва	

Формат И1

TM30.04.01.00.02

▽3(▽)



Обозначение	L	L1	r	r1	r2	Масса кг
TM30.04.01.00.02	1366	1300	306	1224	37	4.5
-01	1666	1600	381	1524	37.5	5.1

1* Размер для справок

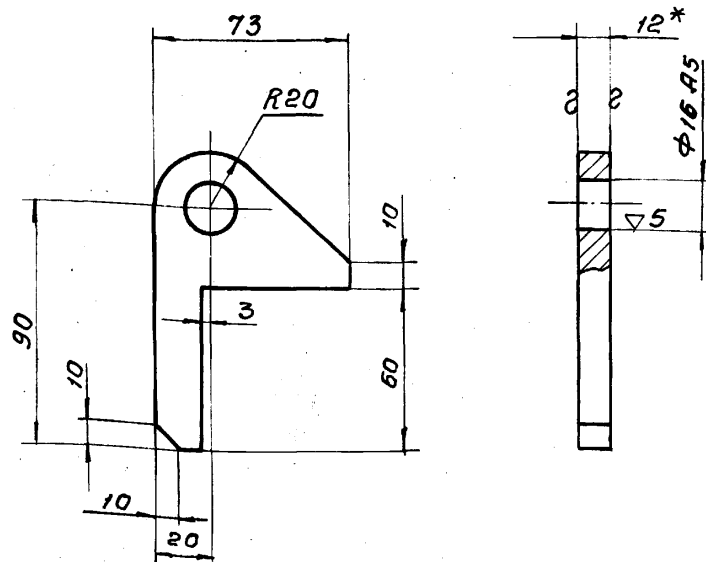
2. Неуказанные предельные отклонения
размеров: охватывающих - по А7,
охватываемых - по В7, прочих - по СМВ

TM30.04.01.00.02				Лит.	Масса	Масштаб
Изм.	Лист	№ докум.	Подп.	Дата		
Разраб.	Волков	Увалов			см. табл.	—
Провер.	Бортник					
Ст. инж.	Дубинская	Юрди			Лист	Листов 1
Рук. гр.	Годзишевская	Таракан			В20 ГОСТ 2591-71	
Гл. инж. пр.	Блоков	Лавров			Квадрат Ст.3 ГОСТ 535-58	
Нач. отд.	Лавров				СНОВЗВОДОКАНАЛПРОЕКТ	
					г. Москва	

Формат И1

TM30.04.02.00.05

▽3(▽)



1* Размер для справок

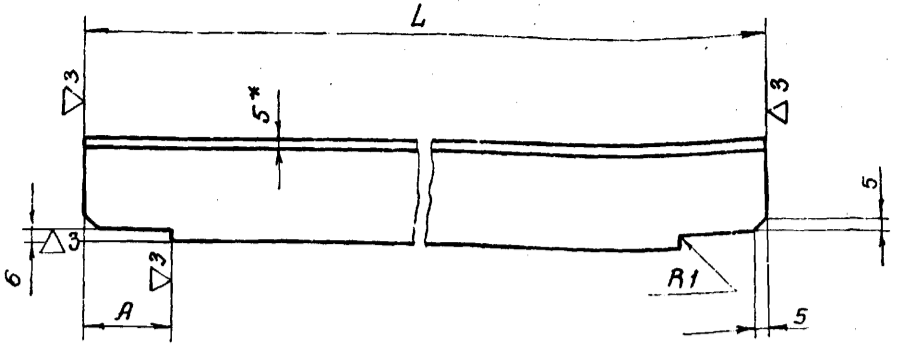
2. Неуказанные предельные отклонения
размеров: охватываемых - по В7,
прочих - по СМВ

TM30.04.02.00.05				Лит.	Масса	Масштаб
Изм.	Лист	№ докум.	Подп.	Дата		
Разраб.	Волков	Увалов			0.3	1:2
Провер.	Бортник					
Ст. инж.	Дубинская	Юрди			Лист	Листов 1
Рук. гр.	Годзишевская	Таракан			12 ГОСТ 19903-74	
Гл. инж. пр.	Блоков	Лавров			Ст.3 ГОСТ 14637-69	
Нач. отд.	Лавров				СНОВЗВОДОКАНАЛПРОЕКТ	
					г. Москва	

13945-04 20 Формат И1

10'00'20'70'00'2WJ

Σ(▽)



Обозначение	Материал	L	A	Масса, кг
ТМ 30.04.02.00.01	Уголок 45x45x5 ГОСТ 8509-72 Ст. 3 ГОСТ 535-58	1280	40	4.8
-01	Уголок 50x50x5 ГОСТ 8509-72 Ст. 3 ГОСТ 535-58	1580	45	5.8

- 1.* Размер для справок
2. Предельные отклонения размеров: охватываемых - по В7, прочих - по СМ2

ТМ 30.04.02.00.01

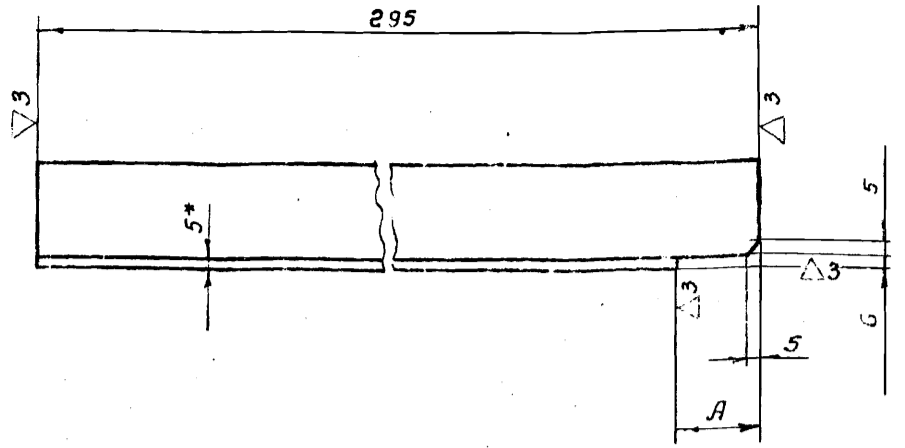
Лист	№ докум.	Подп.	Дата	Лит.	Масса	Масштаб
Разраб.	Валков	Валков			Ст. табл.	
Провер.	Бортник	Бортник				
Ст. инж.	Дубинская	Дубинская			Лист	Листов 1
Руч. пр.	Годзишевская	Годзишевская			СОИЗВОДКАНАПРОЕКТ	
Инж. пр.	Блаков	Блаков			г. Москва	
Нач. отд.	Авдеев	Авдеев			Формат И1	

Уголок

Ст. таблицу

20'00'20'70'00'2WJ

Σ(▽)



Обозначение	Материал	h	Масса, кг
ТМ 30.04.02.00.02	Уголок 45x45x5 ГОСТ 8509-72 Ст. 3 ГОСТ 535-58	40	0.99
-01	Уголок 50x50x5 ГОСТ 8509-72 Ст. 3 ГОСТ 535-58	45	1.1

- 1.* Размер для справок
2. Предельные отклонения размеров: охватываемых - по В7, прочих - по СМ2

ТМ 30.04.02.00.02

Лист	№ докум.	Подп.	Дата	Лит.	Масса	Масштаб
Разраб.	Валков	Валков			Ст. табл.	
Провер.	Бортник	Бортник				
Ст. инж.	Дубинская	Дубинская			Лист	Листов 1
Руч. пр.	Годзишевская	Годзишевская			СОИЗВОДКАНАПРОЕКТ	
Инж. пр.	Блаков	Блаков			г. Москва	
Нач. отд.	Авдеев	Авдеев			Формат И1	

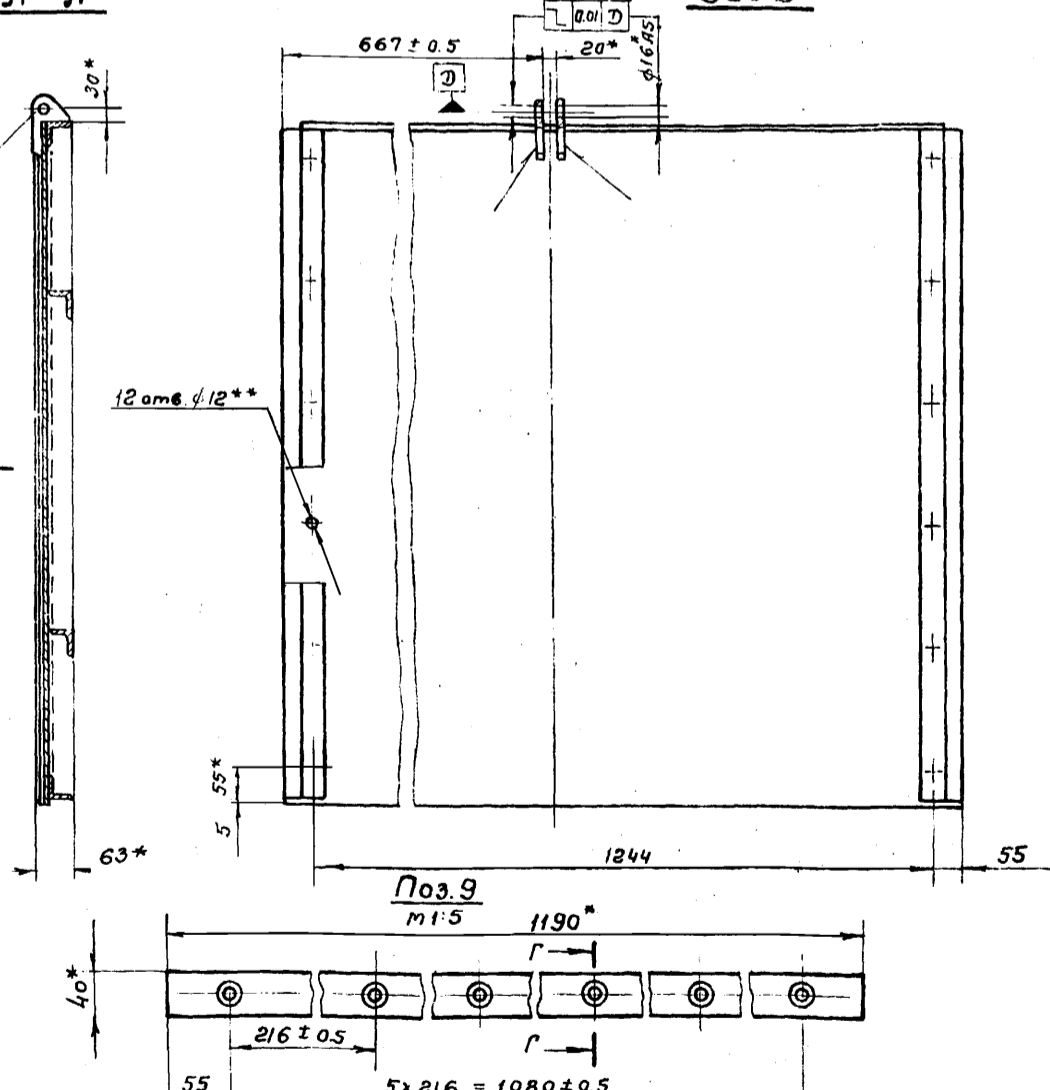
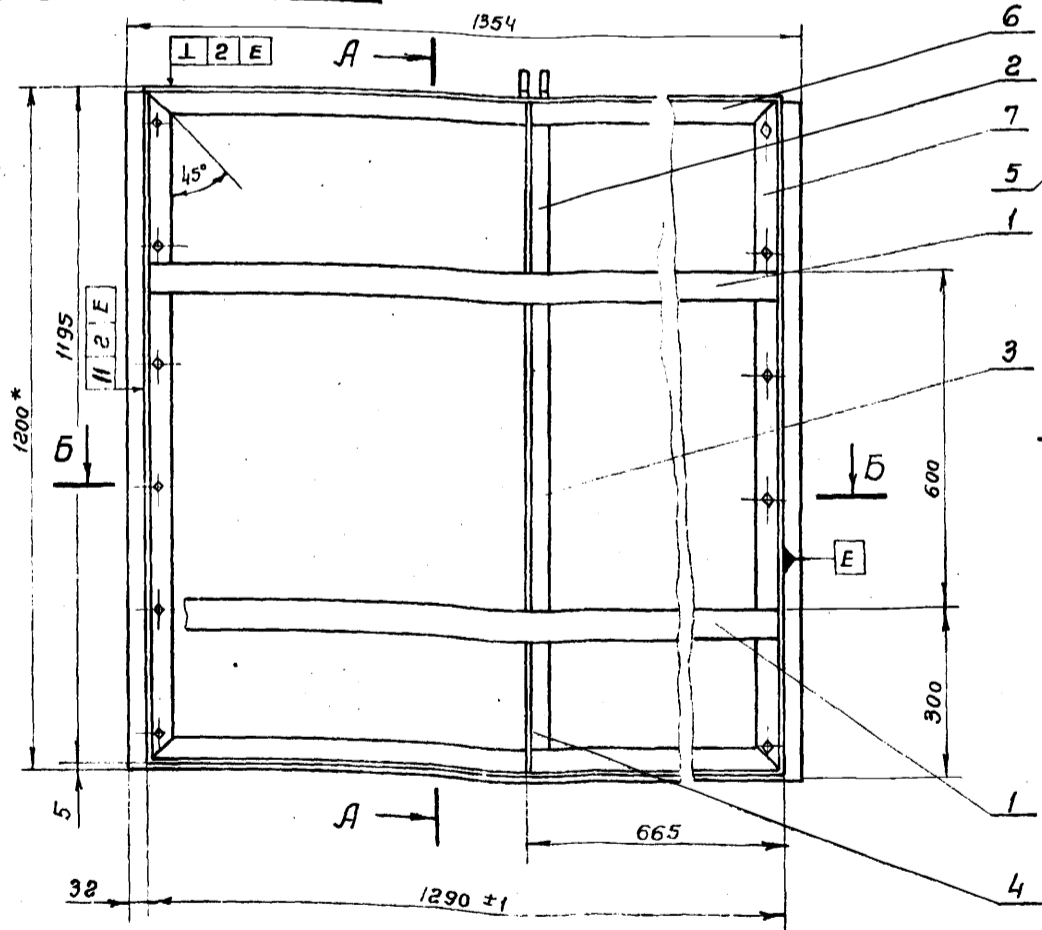
Уголок

Ст. таблицу

90'00'00'20'70'00'2WJ

А-А

Вид В



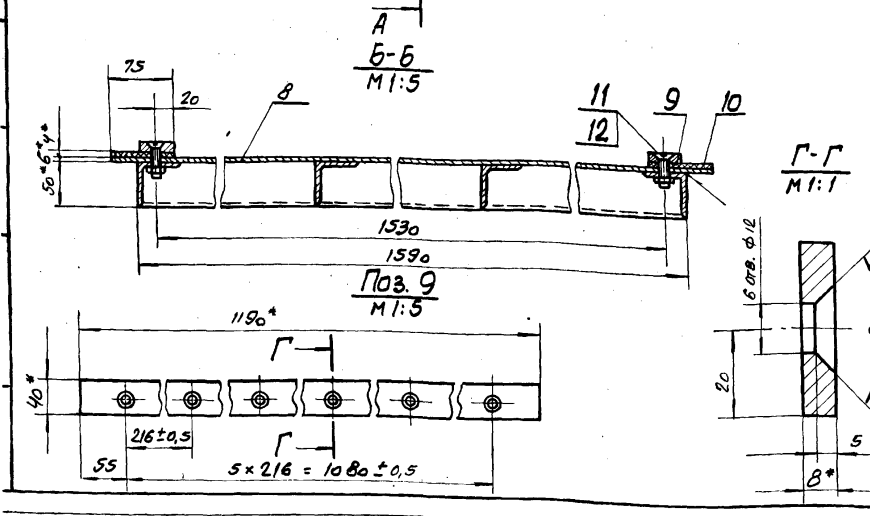
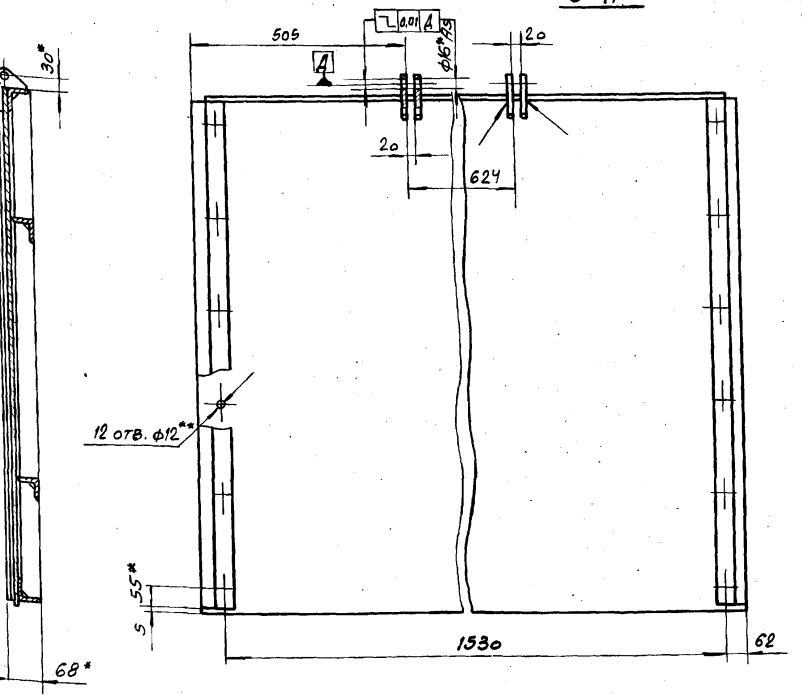
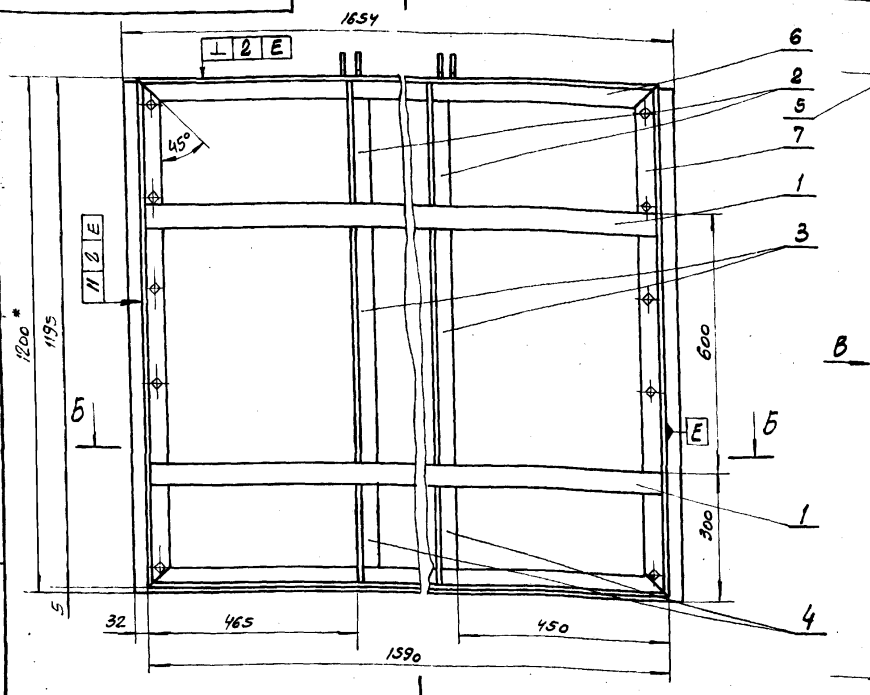
- 1.* Размеры для справок
2. Неуказанные предельные отклонения размеров: охватываемых - по В7, охватываемых - по В7, прочих - по СМ2
3. Чистота обрабатываемых поверхностей - Ч3
4. Сварные швы по ГОСТ 5264-69-Т1-Б5

ТМ 30.04.02.00.00 СБ

Лист	Масса	Масштаб
115	1:10	
Щит		
Сборочный чертеж		
СОИЗВОДКАНАПРОЕКТ		
г. Москва		

5.* Обработать по детали поз. 9

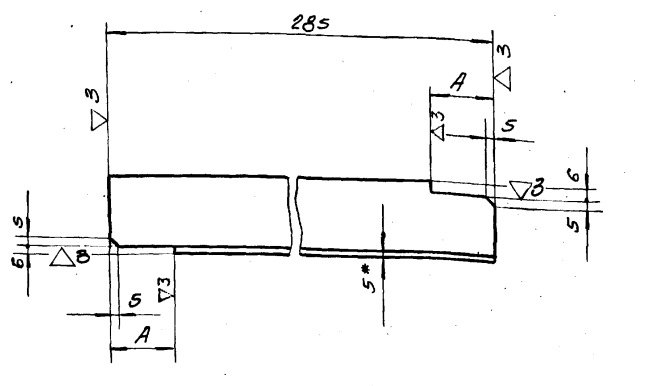
TM30.05.02.00.00 CB



- 1* Размеры для справок
- 2** Обработать по детали поз. 9
- 3 Неуказанные предельные отклонения размеров: охватываемых - по А7, охватывающих - по В7, прочих - по СМВ
- 4 Чистота обрабатываемых поверхностей $\nabla 3$
- 5 Сварные швы по ГОСТ 5264-69 Т1- $\Delta 5$

TM 30.05.02.00.00 CB					
Изм.	Лист	И докум.	Подп.	Дата	ЩИТ Сборочный чертёж
		РАЗРАБ. ВОЛКОВ	Жуков		
		ПРОВЕР. БОРТНИК	Бортник		
		Ст. инж. ДУБИНСКАЯ	Дубинская		
		Рук. гр. БОДНИШЕВСКАЯ	Боднишевская		
		Т. инж. пр. БЛОКОВ	Блоков		
		Инд. отд. АВДЕЕВ	Авдеев		
					Лит. Масса Масштаб
					~ 143,0 1:10
					Лист Листов 1
					СОЮЗВОДОКАНАЛПРОЕКТ г. Москва
					Формат 12

TM30.04.02.00.04

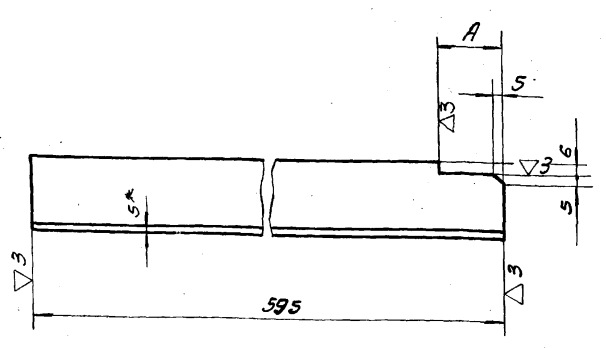


ОБОЗНАЧЕНИЕ	МАТЕРИАЛ	А	МАССА, кг
TM30.04.02.00.04	Уголок 45x45x5 ГОСТ 8509-72 ст. 3 ГОСТ 535-58	40	0,96
-01	Уголок 50x50x5 ГОСТ 8509-72 ст. 3 ГОСТ 535-58	45	1,07

- 1* Размер для справок
- 2. Предельные отклонения размеров: охватываемых - по В7, прочих - по СМВ

TM 30.04.02.00.04					
Изм.	Лист	И докум.	Подп.	Дата	Уголок
		РАЗРАБ. ВОЛКОВ	Жуков		
		ПРОВЕР. БОРТНИК	Бортник		
		Ст. инж. ДУБИНСКАЯ	Дубинская		
		Рук. гр. БОДНИШЕВСКАЯ	Боднишевская		
		Т. инж. пр. БЛОКОВ	Блоков		
		Инд. отд. АВДЕЕВ	Авдеев		
					Лит. Масса Масштаб
					СМ. ТАБЛ. -
					Лист Листов 1
					СОЮЗВОДОКАНАЛПРОЕКТ г. Москва
					Формат 11

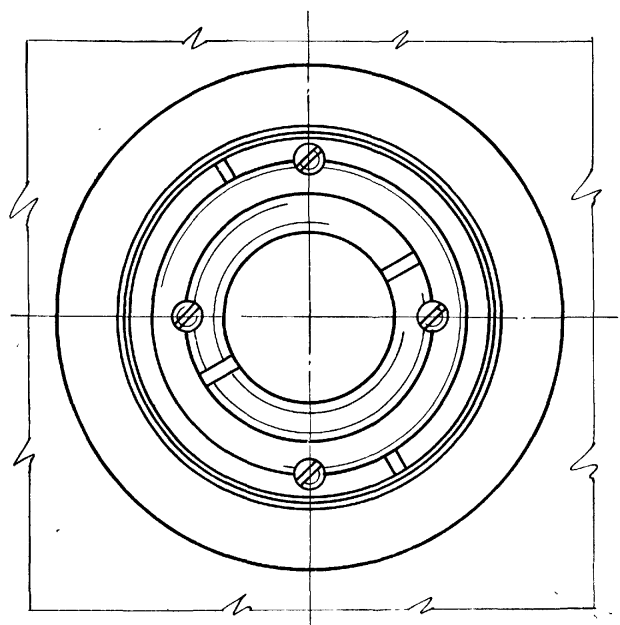
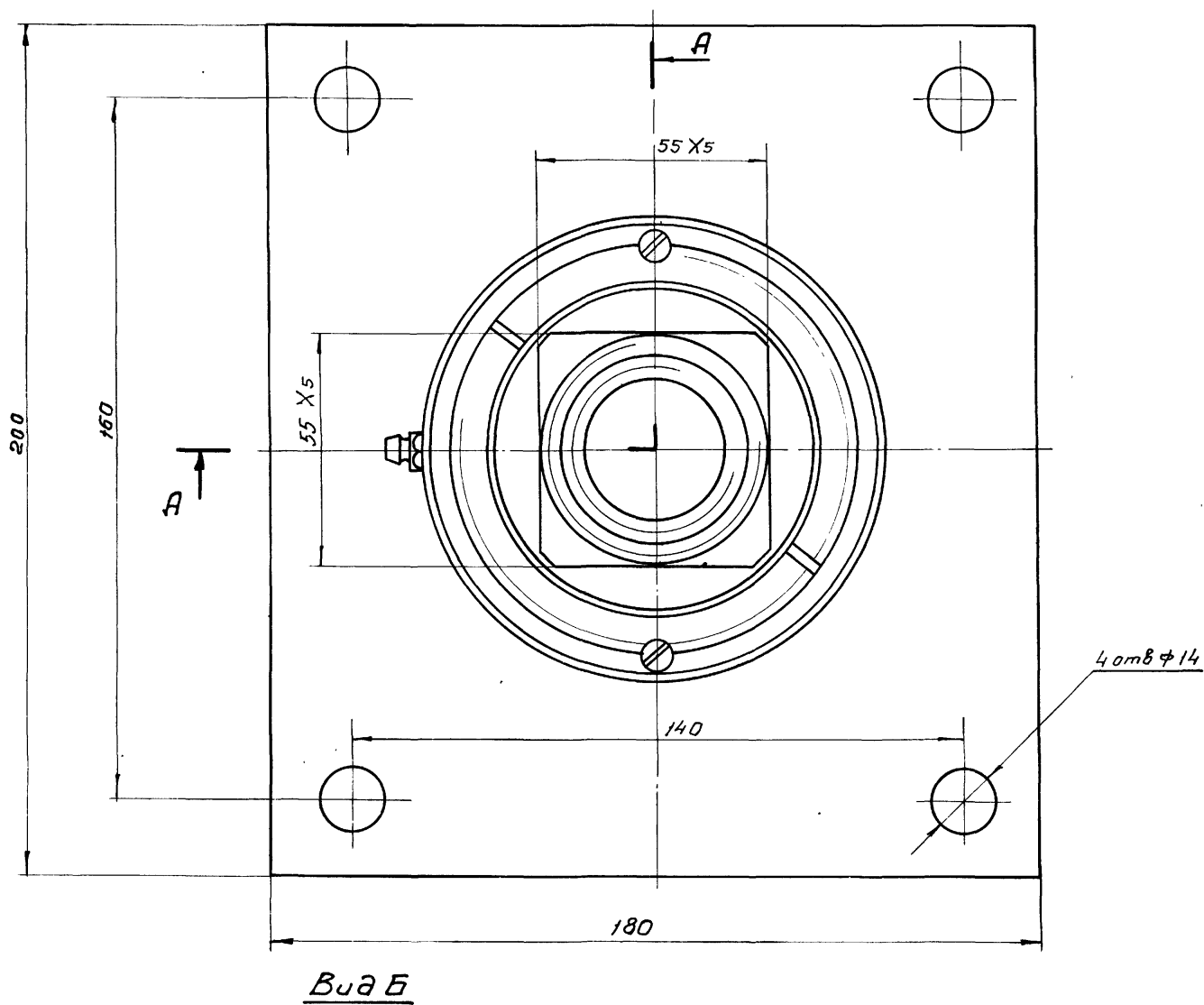
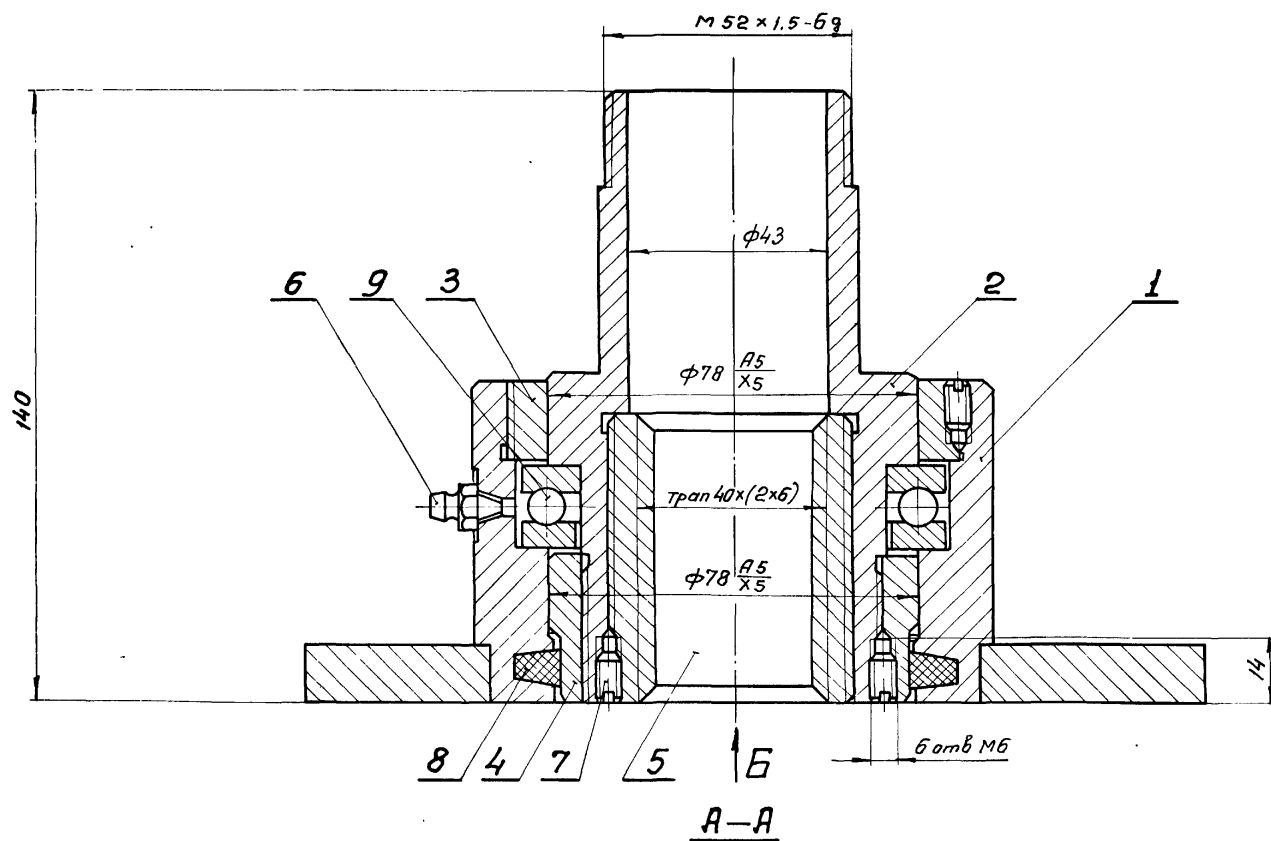
TM30.04.02.00.03



ОБОЗНАЧЕНИЕ	МАТЕРИАЛ	А	МАССА, кг
TM30.04.02.00.03	Уголок 45x45x5 ГОСТ 8509-72 ст. 3 ГОСТ 535-58	40	2,0
-01	Уголок 50x50x5 ГОСТ 8509-72 ст. 3 ГОСТ 535-58	45	2,24

- 1* Размер для справок
- 2. Предельные отклонения размеров: охватываемых - по В7, прочих - по СМВ

TM 30.04.02.00.03					
Изм.	Лист	И докум.	Подп.	Дата	Уголок
		РАЗРАБ. ВОЛКОВ	Жуков		
		ПРОВЕР. БОРТНИК	Бортник		
		Ст. инж. ДУБИНСКАЯ	Дубинская		
		Рук. гр. БОДНИШЕВСКАЯ	Боднишевская		
		Т. инж. пр. БЛОКОВ	Блоков		
		Инд. отд. АВДЕЕВ	Авдеев		
					Лит. Масса Масштаб
					СМ. ТАБЛ. -
					Лист Листов 1
					СОЮЗВОДОКАНАЛПРОЕКТ г. Москва
					Формат 11

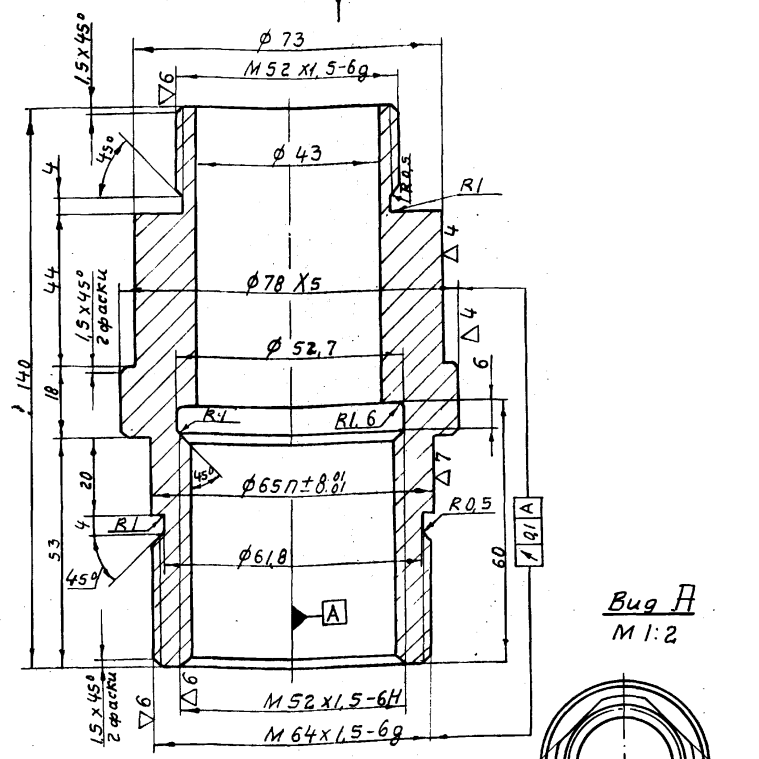


1. Размеры для справок
2. Отверстия под винты поз 9 сверлить и нарезать после сборки
3. После окончательной сборки винт поз.9 контрить краской

				ТМ30.04.03.00.00 СБ			
Изм	Лист	И докум.	Подп	Дата	Лит	Масса	Масштаб
Разраб	Волков	Примен				7.1	1:1
Провер	Бартник				Лист		Листов 1
Ст инж	Лубинская				СОЮЗВОДОКАНАЛПРОЕКТ г. Москва		
Рук. гр.	Иодышевская						
Инж пр	Блоков						
Нач. отд.	Авдеев						

TM30.04.03.00.01

▽3(▽)



Втулка
М 1:2

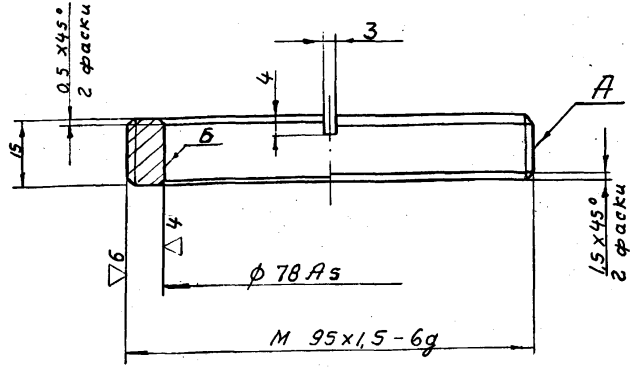
1. Неуказанные предельные отклонения размеров: охватываемых - по А7, охватываемых - по В7, прочих - по СМ8
2. Покрытие: Ц15 ГОСТ 9791-68

TM30.04.03.00.01

Изм	Лист	№ докум.	Подп.	Дата	Лит.	Масса	Масштаб
						1,6	1:1
Разраб. Волков					Лист Листов 1		
Провер. Бортник					Сталь 45 ГОСТ 1050-74		
Ст. инж. Дубинская					СОВЗВОДКАНАЛПРОЕКТ		
Рук. гр. Гвоздешевская					г. Москва		
Инж. пр. Блоков					Формат 11		
Нач. отд. Явдеев							

TM30.04.03.00.02

▽3(▽)



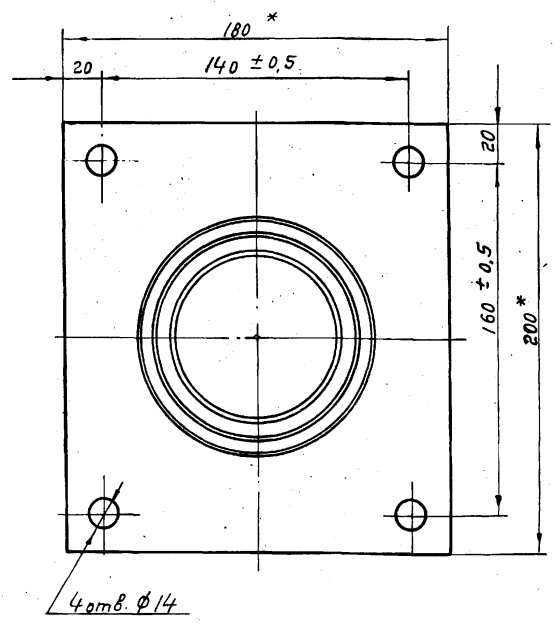
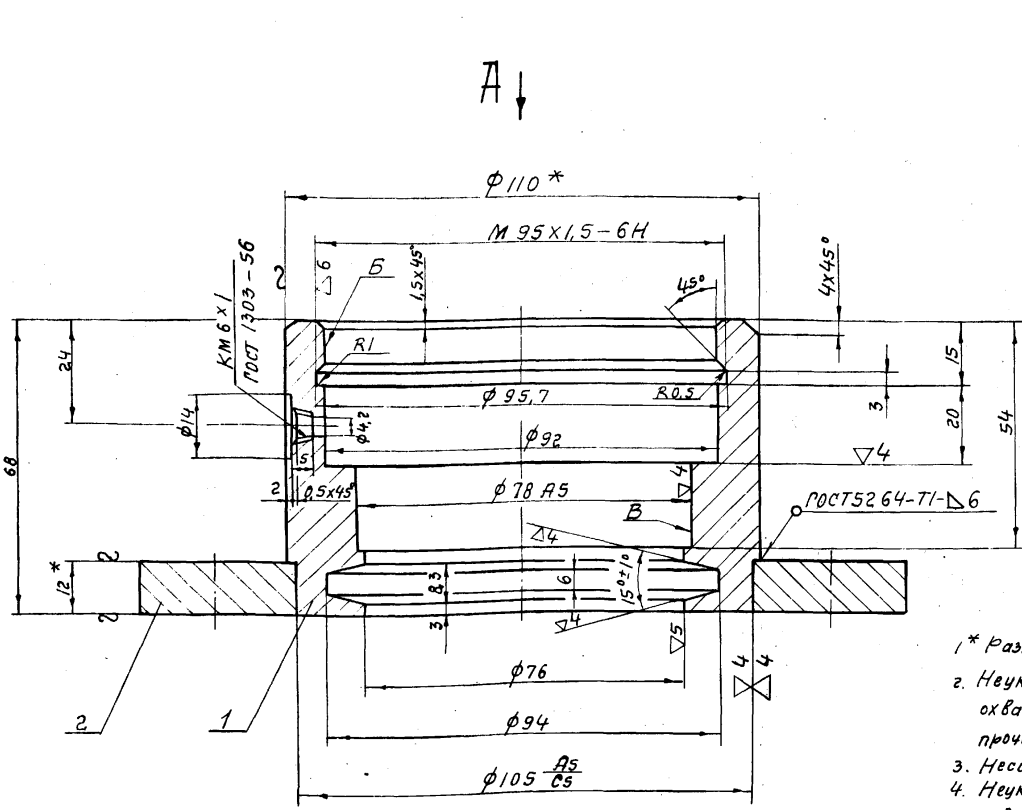
1. Неуказанные предельные отклонения размеров: охватываемых - по В7, прочих - по СМ8
2. Несоосность поверхностей А и Б не более 0,02 мм

TM30.04.03.00.02

Изм	Лист	№ докум.	Подп.	Дата	Лит.	Масса	Масштаб
						0,26	1:1
Разраб. Волков					Лист Листов 1		
Провер. Бортник					Бр. АЖ 9-4 ГОСТ 493-54		
Ст. инж. Дубинская					СОВЗВОДКАНАЛПРОЕКТ		
Рук. гр. Гвоздешевская					г. Москва		
Инж. пр. Блоков					Формат 11		
Нач. отд. Явдеев							

TM30.04.03.01.00.06

Втулка
М 1:2



- * Размеры для справок
2. Неуказанные предельные отклонения размеров: охватываемых - по А7, охватываемых - по В7, прочих - по СМ8
3. Несоосность поверхностей Б и В не более 0,1 мм
4. Неуказанная шероховатость обрабатываемых поверхностей - ∇3

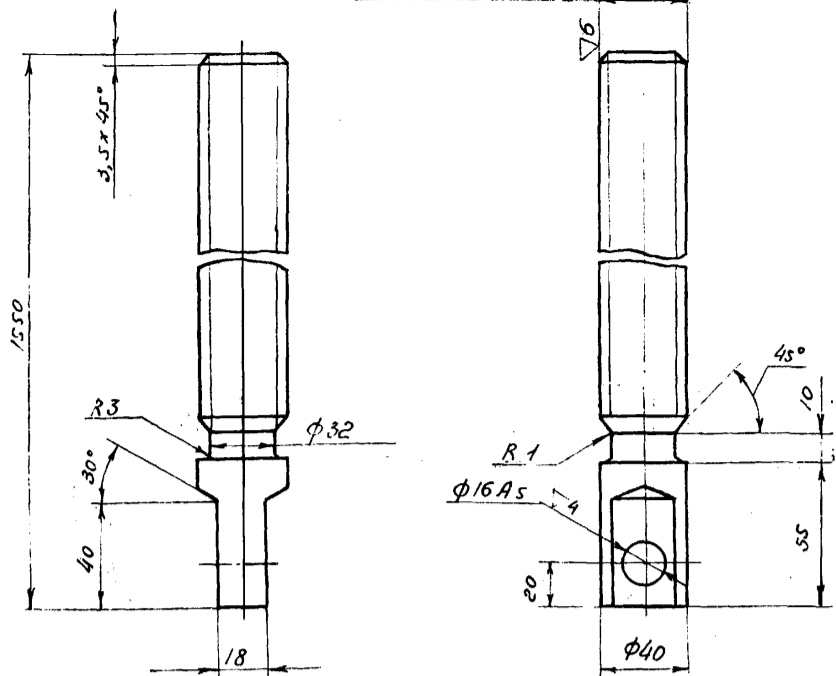
TM30.04.03.01.00.06

Изм	Лист	№ докум.	Подп.	Дата	Лит.	Масса	Масштаб
						4,0	1:1
Разраб. Волков					Лист Листов 1		
Провер. Бортник					Корпус подпятника		
Ст. инж. Дубинская					Сборочный чертеж		
Рук. гр. Гвоздешевская					СОВЗВОДКАНАЛПРОЕКТ		
Инж. пр. Блоков					г. Москва		
Нач. отд. Явдеев					Формат 11		

ТМ30.04.00.00.01

Тр. п. 40x (2x6) кл. 3

▽3(Δ)



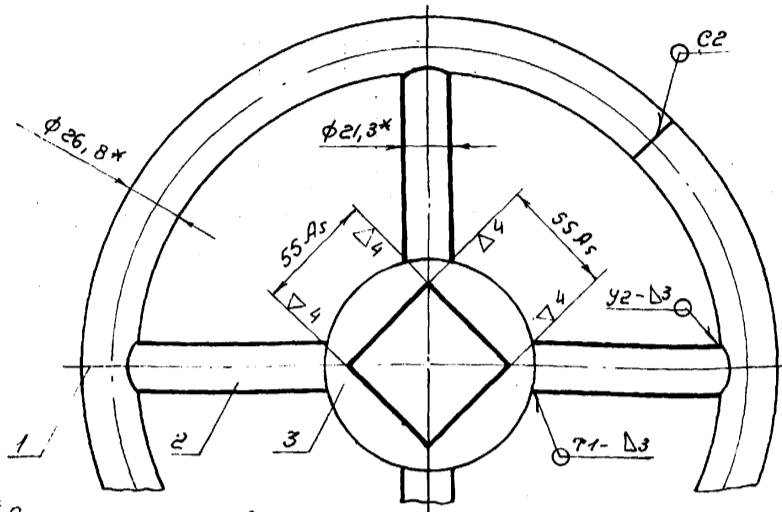
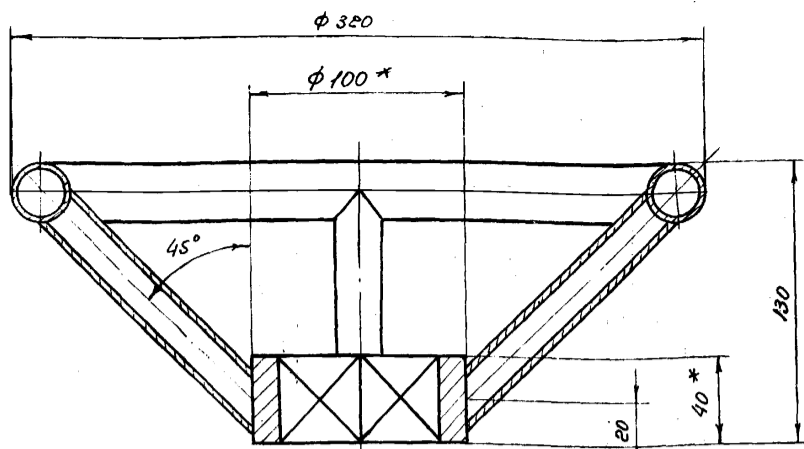
1. Неуказанные предельные отклонения размеров: охватываемых - по В7, прочих - по СМв
 2. Покрытие: Ц 15 ГОСТ 9791-68

ТМ30.04.00.00.01

Винт

Изм.	Лист	№ докум.	Подпись	Дата	Лит.	Масса	Масштаб
	1					15,2	1:2
Разраб.	Волков						
Провер.	Бортник						
Ст. инж.	Дубинская				Лист	Листов 1	
Рук. ер.	Годзишевская				Созвводканалпроект		
Инж. пр.	Блоков				г. Москва		
Чл. тех. от.	Авдеев				Формат 11		

ТМ30.04.04.00.00.05



1. * Размеры для справок
 2. Неуказанные предельные отклонения размеров: охватываемых - по В7, прочих - по СМв
 3. Шероховатость обрабатываемых поверхностей - Δ3
 4. Сварные швы по ГОСТ 5264-69

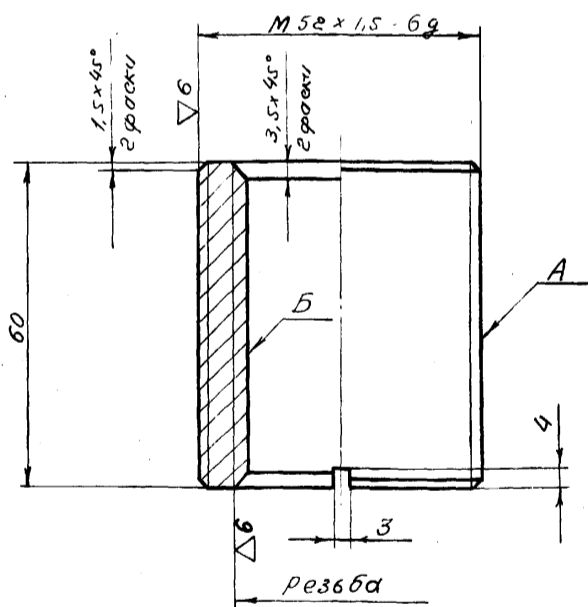
ТМ30.04.04.00.00.05

Маховик

Изм.	Лист	№ докум.	Подпись	Дата	Лит.	Масса	Масштаб
	1					5,0	1:2,5
Разраб.	Золков						
Провер.	Бортник						
Ст. инж.	Дубинская				Лист	Листов 1	
Рук. ер.	Годзишевская				Созвводканалпроект		
Инж. пр.	Блоков				г. Москва		
Чл. тех. от.	Авдеев				Формат 11		

ТМ30.04.03.00.04

▽3(Δ)



Обозначение	Резьба	Масса
ТМ30.04.03.00.04	Тр. п. 40x (2x6) кл. 3	0,4
-01	Тр. п. 32x (2x6) кл. 3	0,6

1. Предельные отклонения размеров: охватываемых - по В7, прочих - по СМв.
 2. Радиальное биение поверхностей А и Б относительно общей оси не более 0,1 мм.

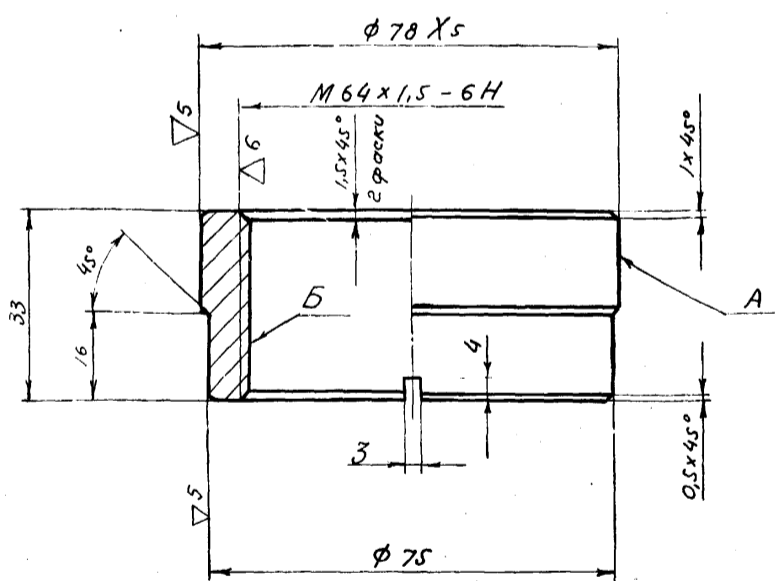
ТМ30.04.03.00.04

Гайка

Изм.	Лист	№ докум.	Подпись	Дата	Лит.	Масса	Масштаб
	1					см. табл.	1:1
Разраб.	Волков						
Провер.	Бортник				Лист	Листов 1	
Ст. инж.	Дубинская				Созвводканалпроект		
Рук. ер.	Годзишевская				г. Москва		
Инж. пр.	Блоков				Формат 11		
Чл. тех. от.	Авдеев						

ТМ30.04.03.00.03

▽3(Δ)

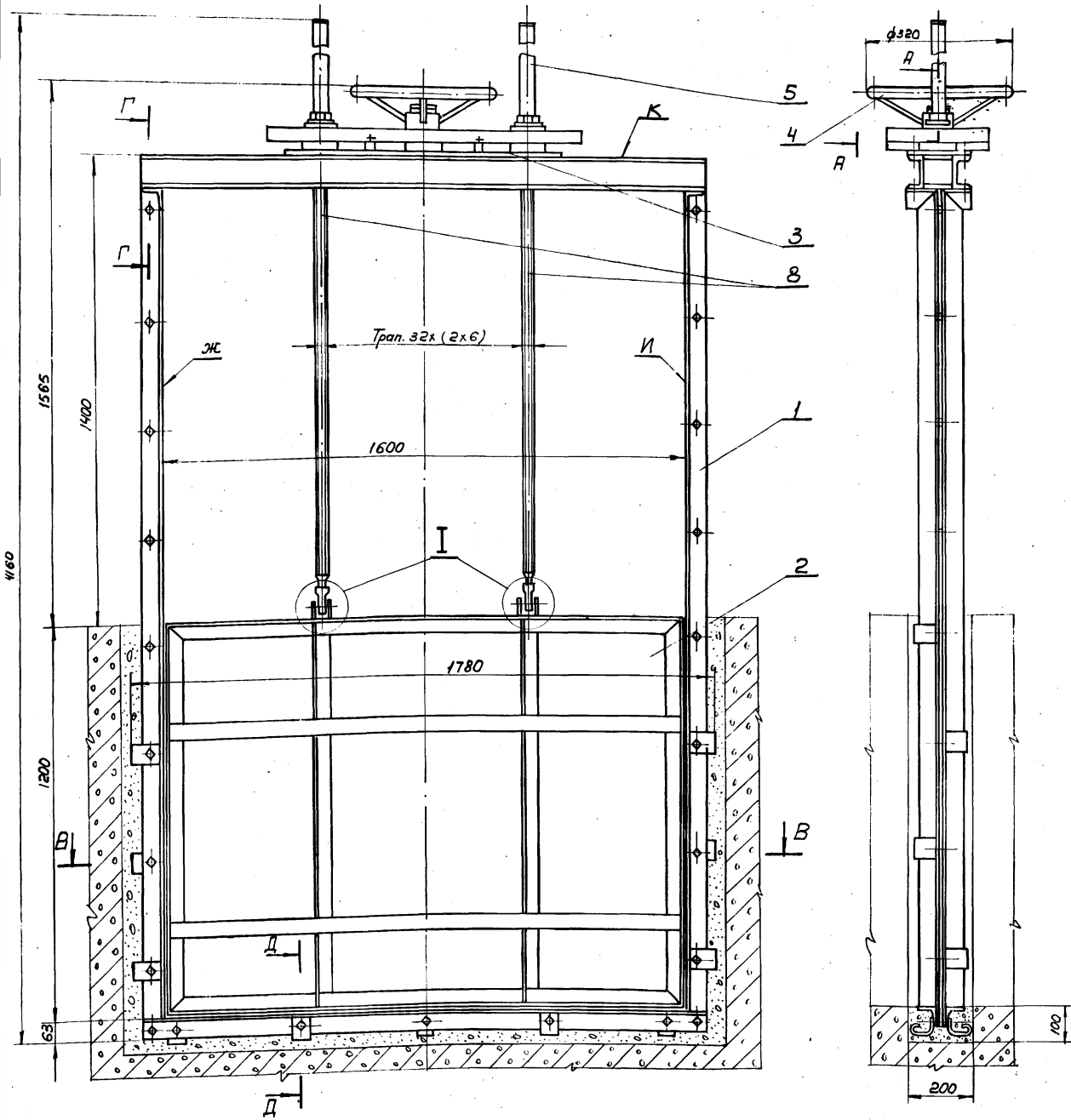


1. Неуказанные предельные отклонения размеров: охватываемых - по В7, прочих - по СМв
 2. Радиальное биение поверхностей А и Б относительно общей оси не более 0,1 мм

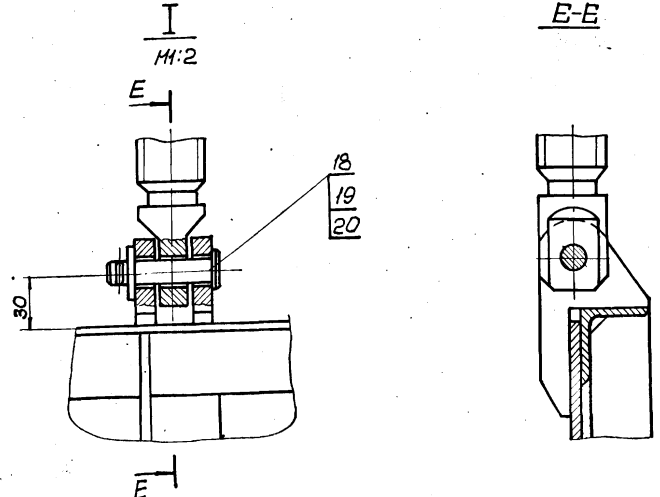
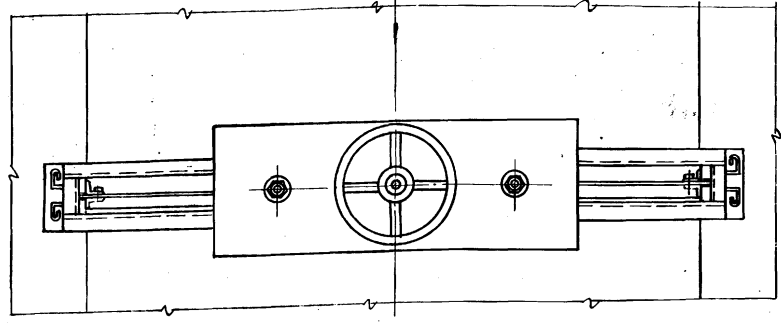
ТМ30.04.03.00.03

Втулка

Изм.	Лист	№ докум.	Подпись	Дата	Лит.	Масса	Масштаб
	1					0,4	1:1
Разраб.	Волков						
Провер.	Бортник				Лист	Листов 1	
Ст. инж.	Дубинская				Созвводканалпроект		
Рук. ер.	Годзишевская				г. Москва		
Инж. пр.	Блоков				Формат 11		
Чл. тех. от.	Авдеев						



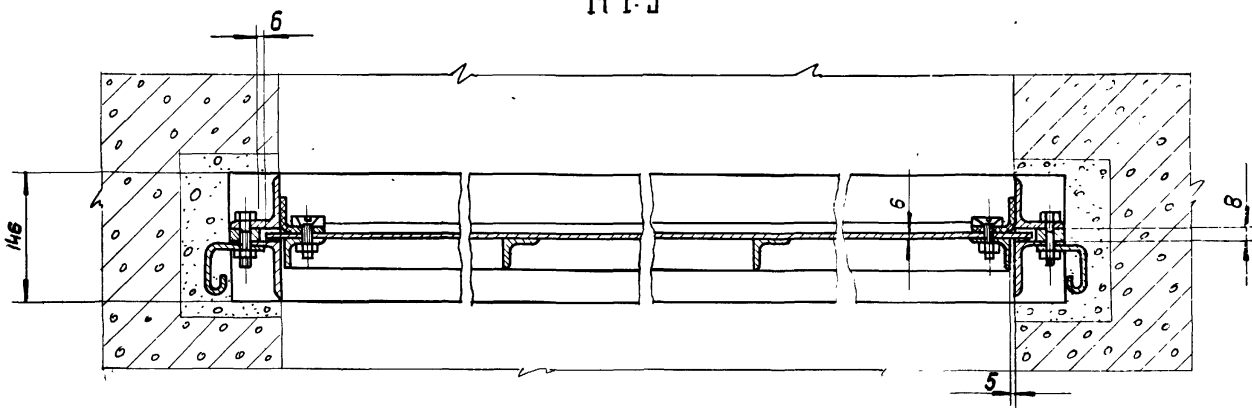
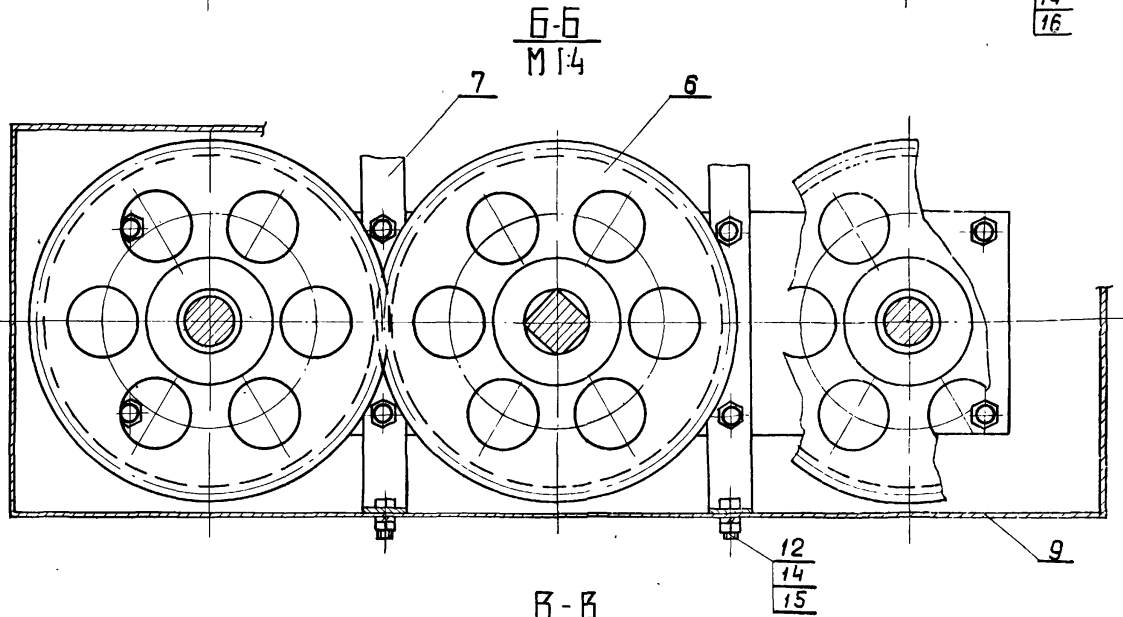
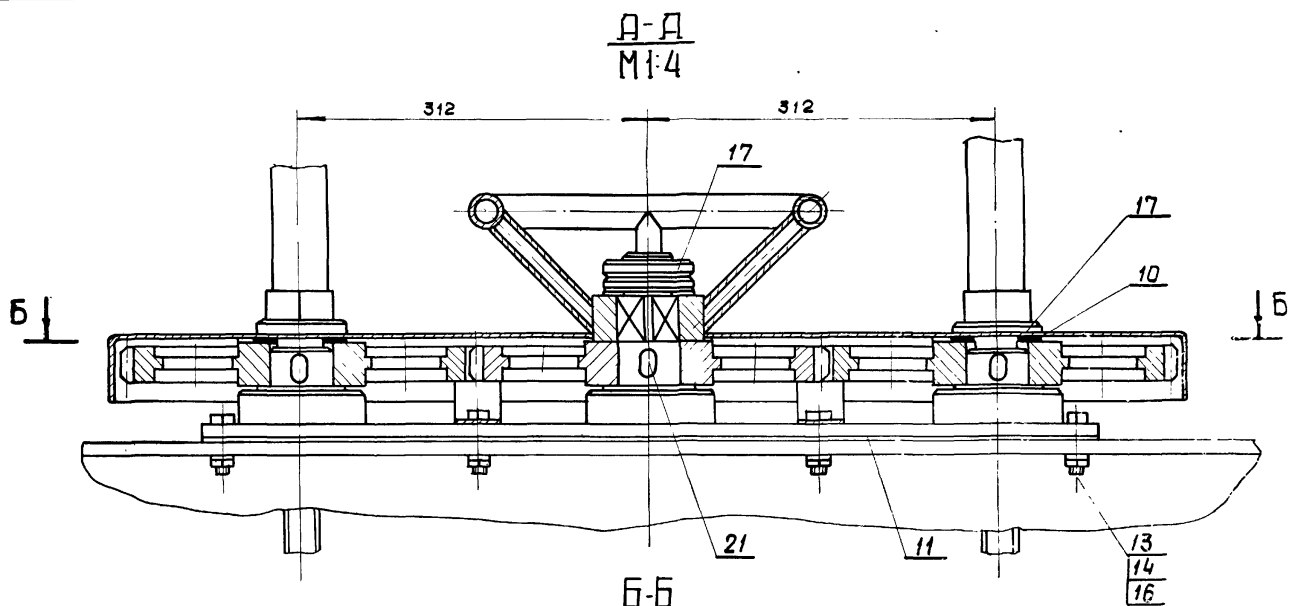
Направление гидростатического давления (одностороннее).



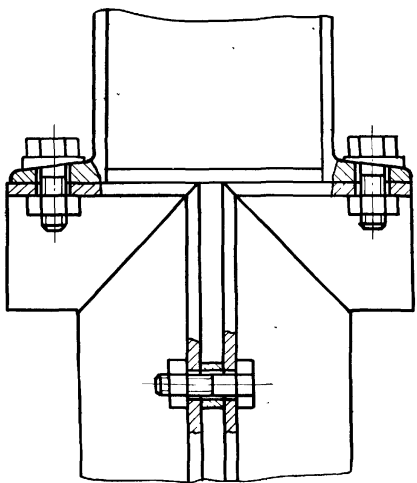
1. Размеры для справок
2. Количество и толщину регулировочных прокладок (поз. 11, определить по месту при установке подпятника)
3. После сборки и проверки работы, затвор окрасить дитумным лаком БТ-177 ГОСТ 5631-70 по грунту ГФ-020 ГОСТ 4056-63; колпак, маховик и подпятник окрасить эмалевой краской ПФ-115 ГОСТ 6465-63 В серый цвет, посадочные и трущиеся поверхности окраске не подлежат
4. Все неокрашенные рабочие поверхности с целью предохранения их от коррозии покрыть пушечной смазкой ГОСТ 19531-74
5. При сборке затвора обеспечить плавность вращения зубчатых колес поз. 7
6. При монтаже обеспечить непараллельность плоскостей Ж относительно плоскостей И и перпендикулярность этих плоскостей относительно плоскостей К не более 2мм

ТМ30.05.00.00.00 С6				Лит.	Масса	Масшт.
Изм.	Лист	И докум.	Подп.	Дата	Затвор щитовой 1600x1200 с ручным приводом сборочный чертеж	
Разраб.	Волков	Прош.	Дрозд		370,0	1:10
Провер.	Бортник				Лист 1	Листов 2
Ст. инж.	Дубинская				СОЮЗВОДОСТРОИПРОЕКТ	
Рук. гр.	Безишевская				г. Москва	
Гл. инж. пр.	Блаков					
Нач. отд.	Авдеев					

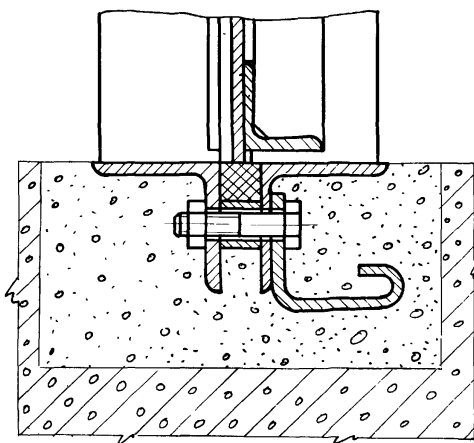
TM 30.05.00.00.00 C6



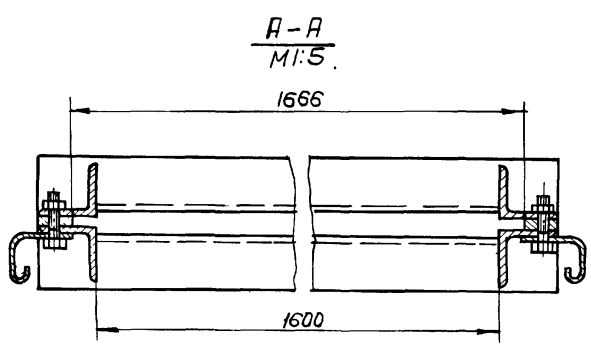
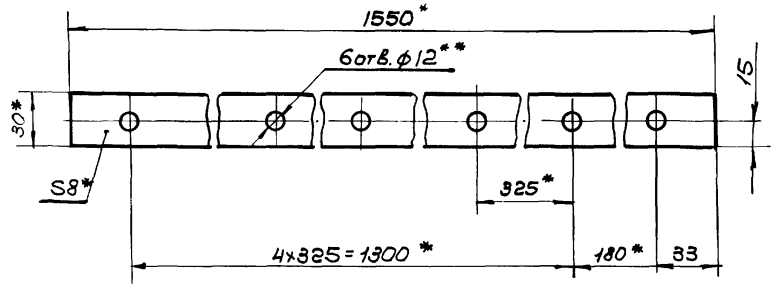
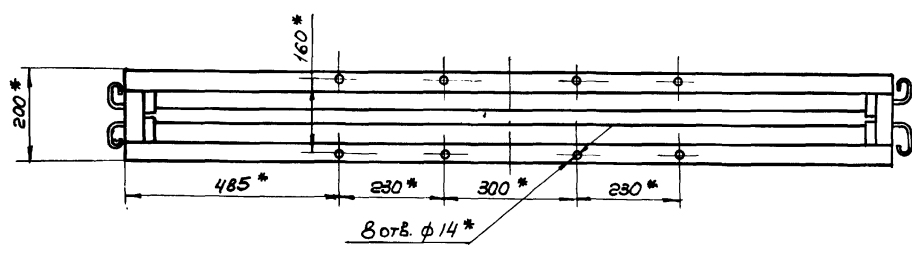
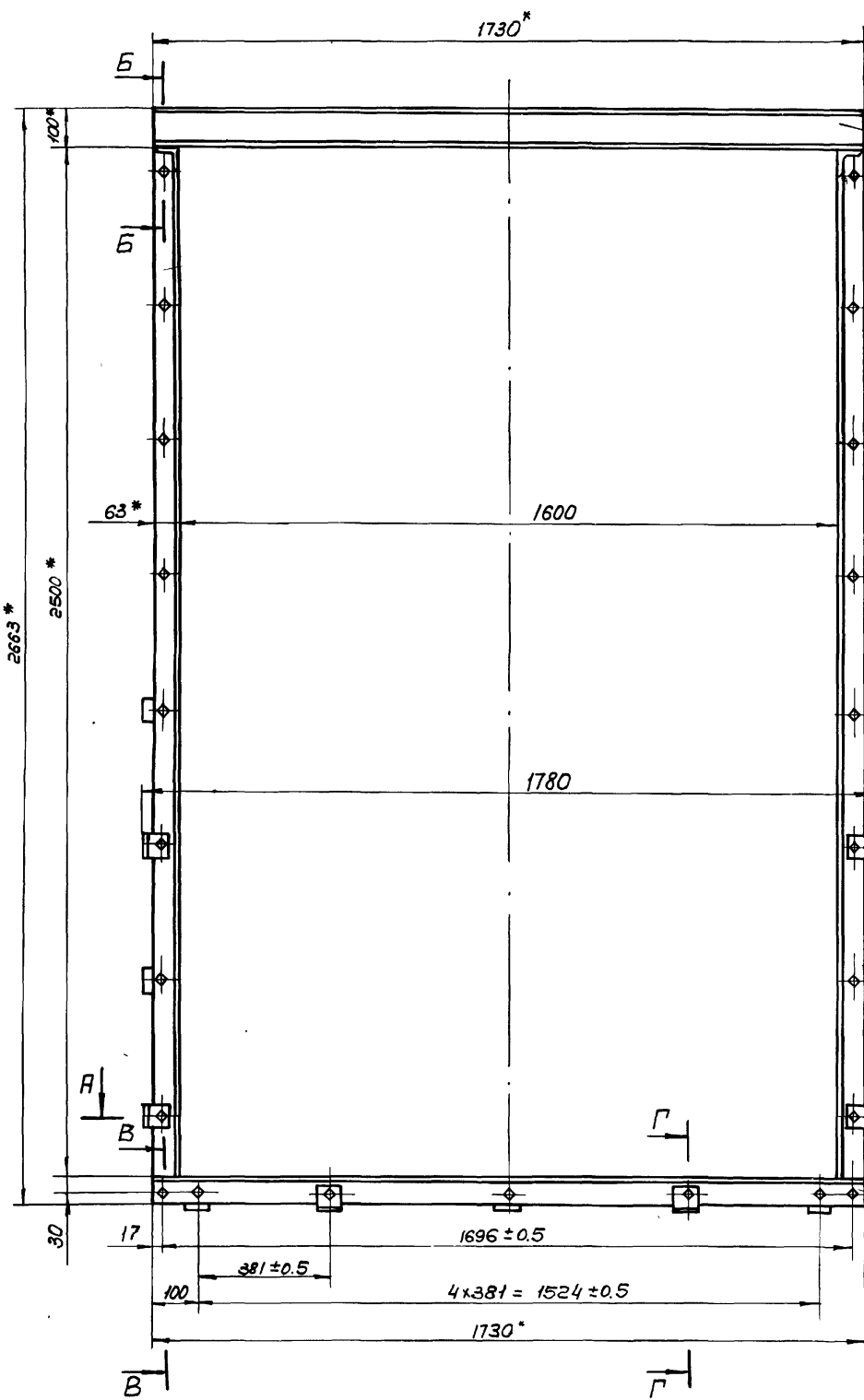
Г-Г
M 1:2



Д-Д
M 1:2

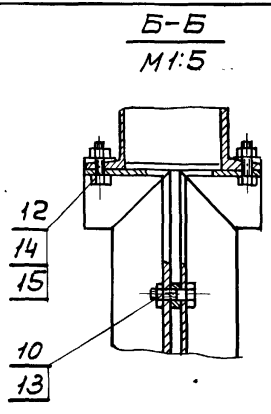
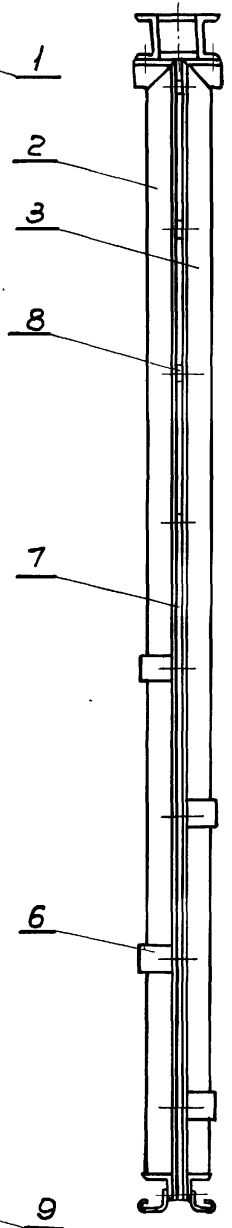
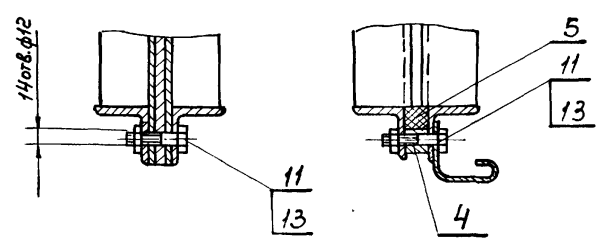


TM 30.05.00.00.00 C6					Лист	Масса	Масштаб
Затвор щитовой 1800 x 1200 с ручным приводом Сборочный чертеж					37	—	—
					лист 2	листов 2	—
Изм. Лист. И. Вак. Подп. Дата Разраб. Волков Провер. Бортник Ст. инж. Дубинская Рук. гр. Лавишевская Лиц. инж. Блоков Нач. отд. Авдеев					СОЮЗВОДОКАНАЛПРОЕКТ г. Москва		

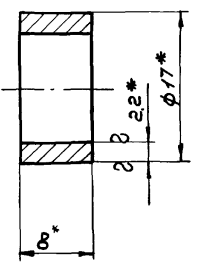


В-В
M1:5

Г-Г
M1:5



Поз. 8
M2:1

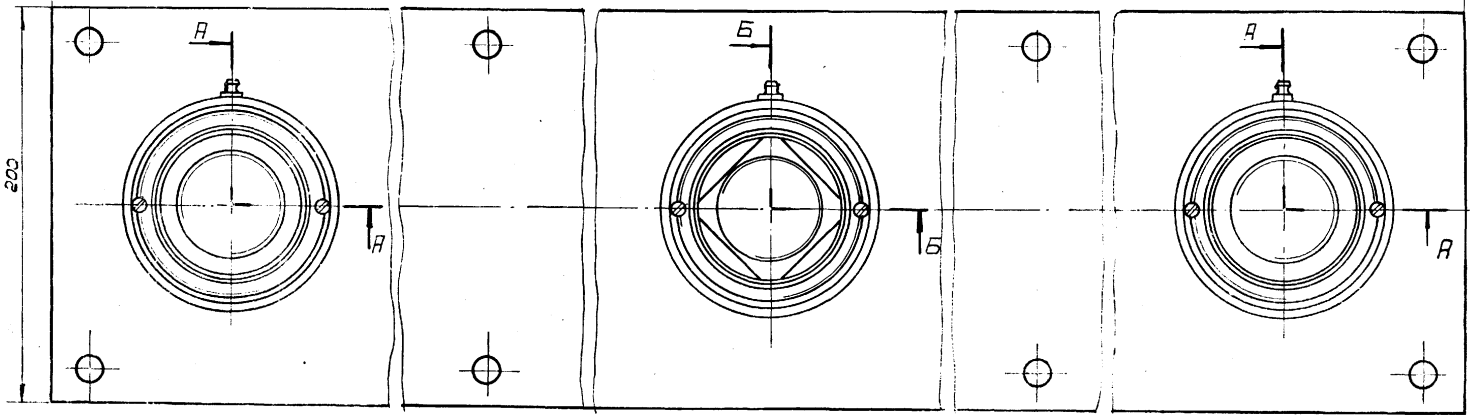
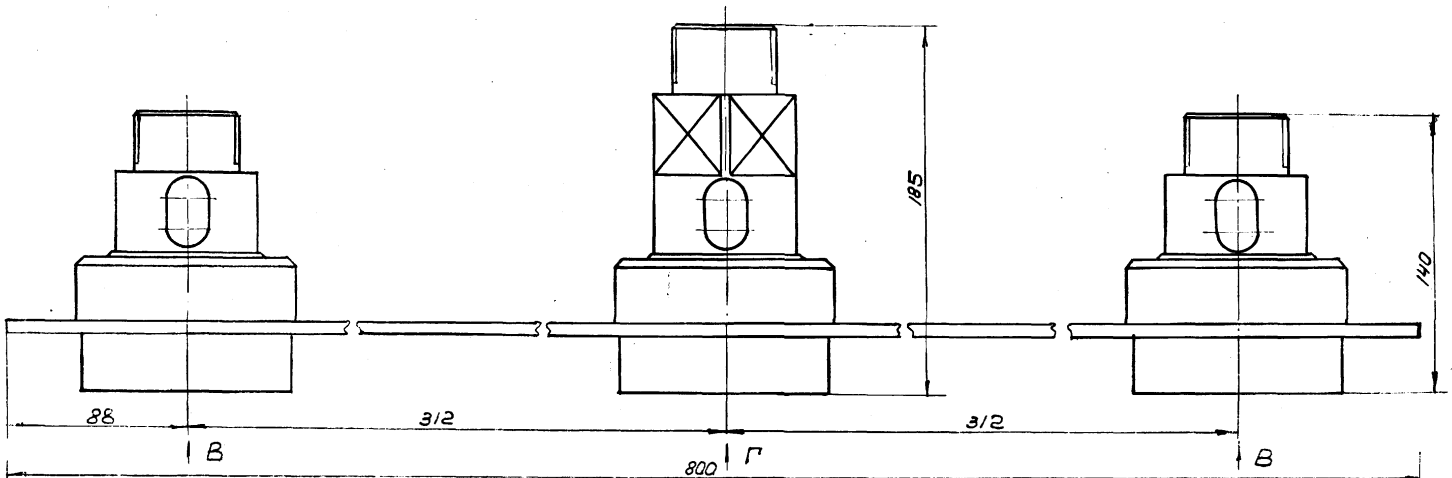


Поз. 7
M1:2.5

- 1.* Размеры для справок
- 2.** Обработать совместно с деталью ТМ30.04.01.00.01
3. Уплотнитель поз. 5 ставить на клей N 88 ТУ МХП 1542-49.
4. Шероховатость обрабатываемых поверхностей $\nabla 3$

ТМ30.05.01.00.00 СБ				Лист	Масса	Масшт.
Изм.	Лист	И. док.и.	Подп.	Дата		
Разраб.	Валков	Филиппов			127,0	1:10
Провер.	Бортник	Филиппов				
Ст. инж.	Дубинская	Юданов				
Рук. зр.	Подшивалова	Иванов				
Тех. пр.	Белоков	Иванов				
Нач. отд.	Авдеев	Иванов				
Рама Сборочный чертеж				Лист	Листов	1
				СОЮЗВОДОКОНСТРУКЦИЯ		

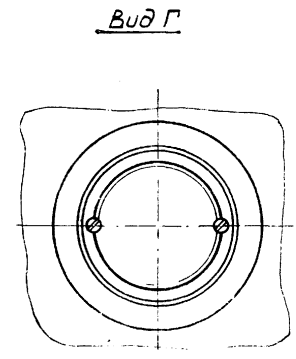
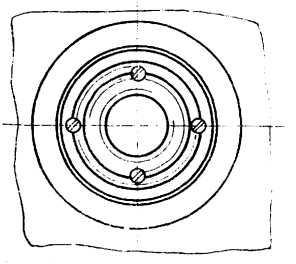
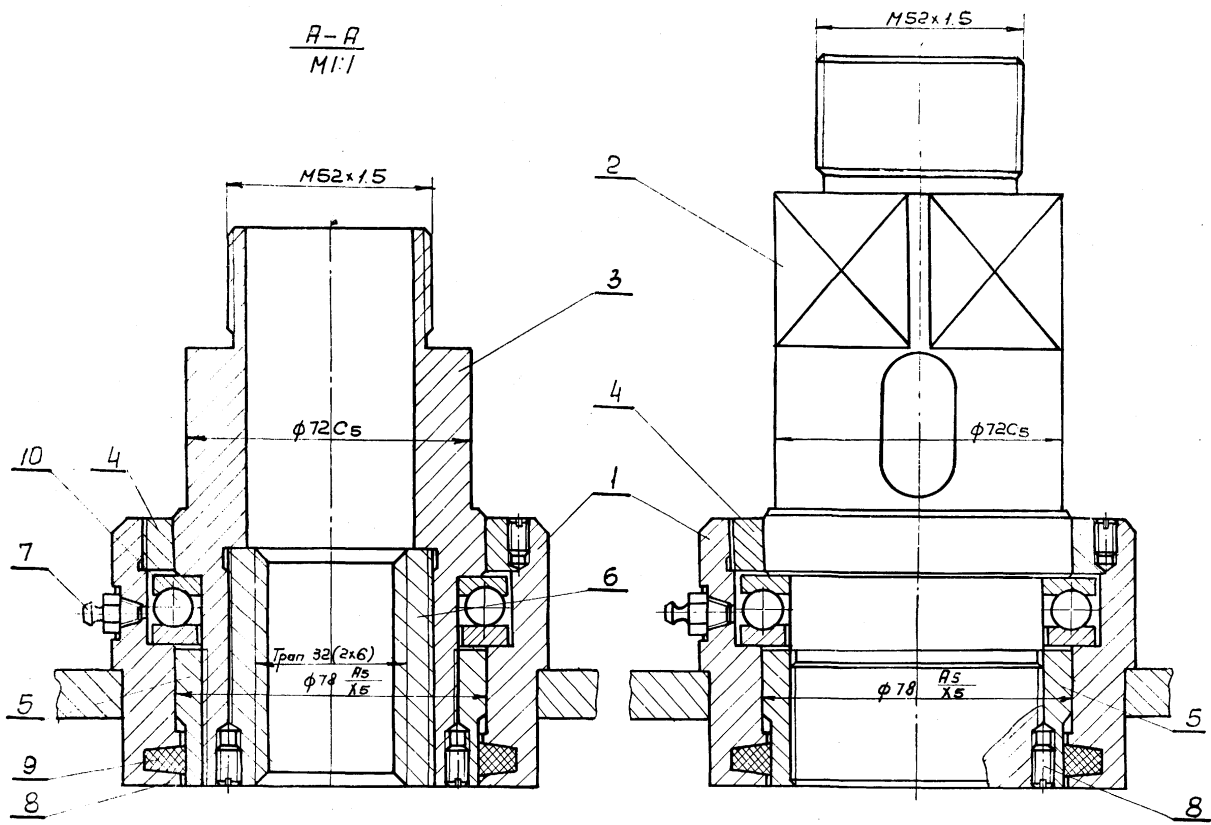
ТМ30.05.01.00.00 СБ



Б-Б
М1:1

Вид Б

А-А
М1:1



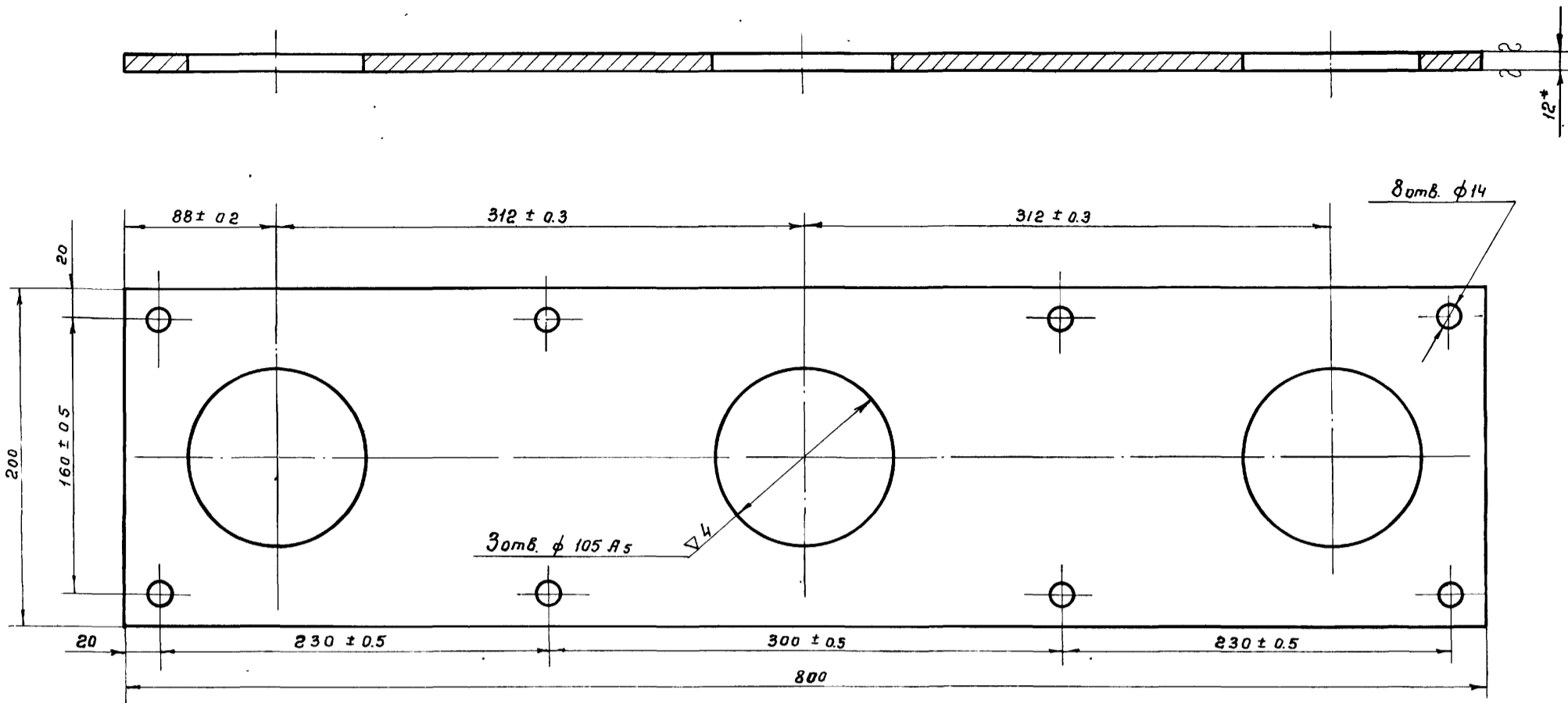
1. Размеры для справок
2. Отверстия под винты поз. 8 сверлить и нарезать после сборки
3. После окончательной сборки винт поз. 8 контрить краской

TM3005.03.000006

Лист	№ докум	Подп.	Дата	Лист	Масса	Масштаб
Разраб.	Волков			32,5	1:2	
Провер.	Бортник					
Ст. инж.	Трубинская					
Рук. гр.	Тодышевская					
Тех. инж.	Блоков					
Рач. с.д.	Григорьев					

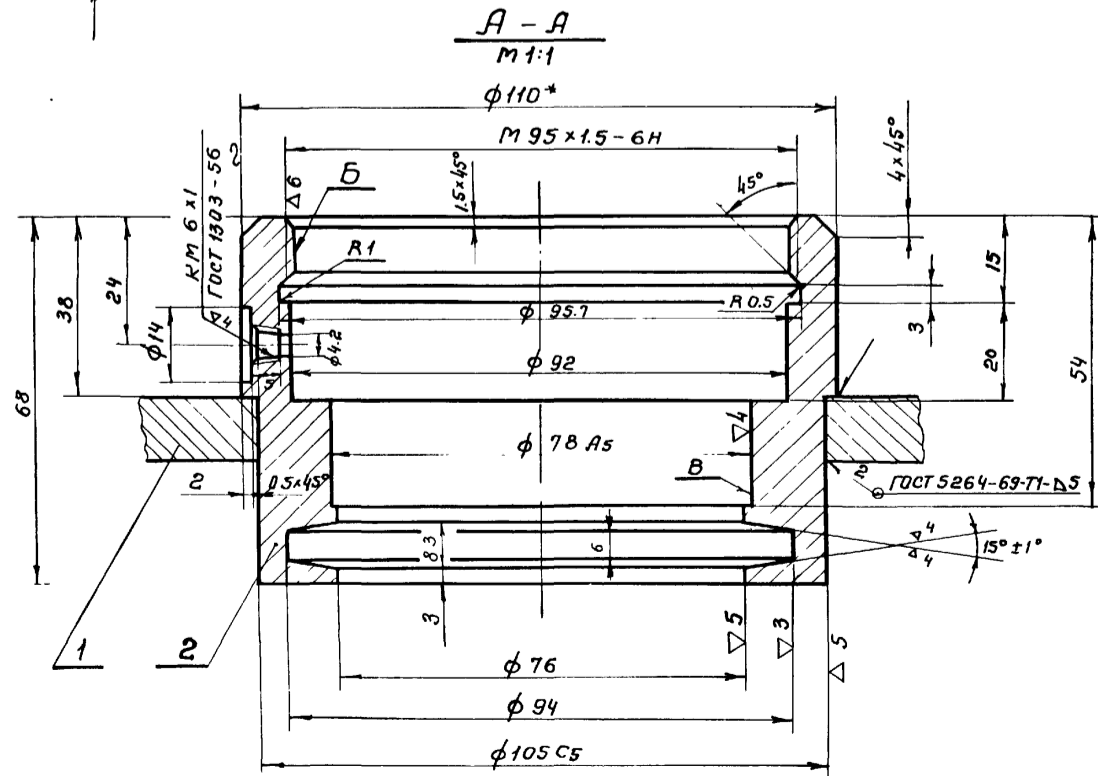
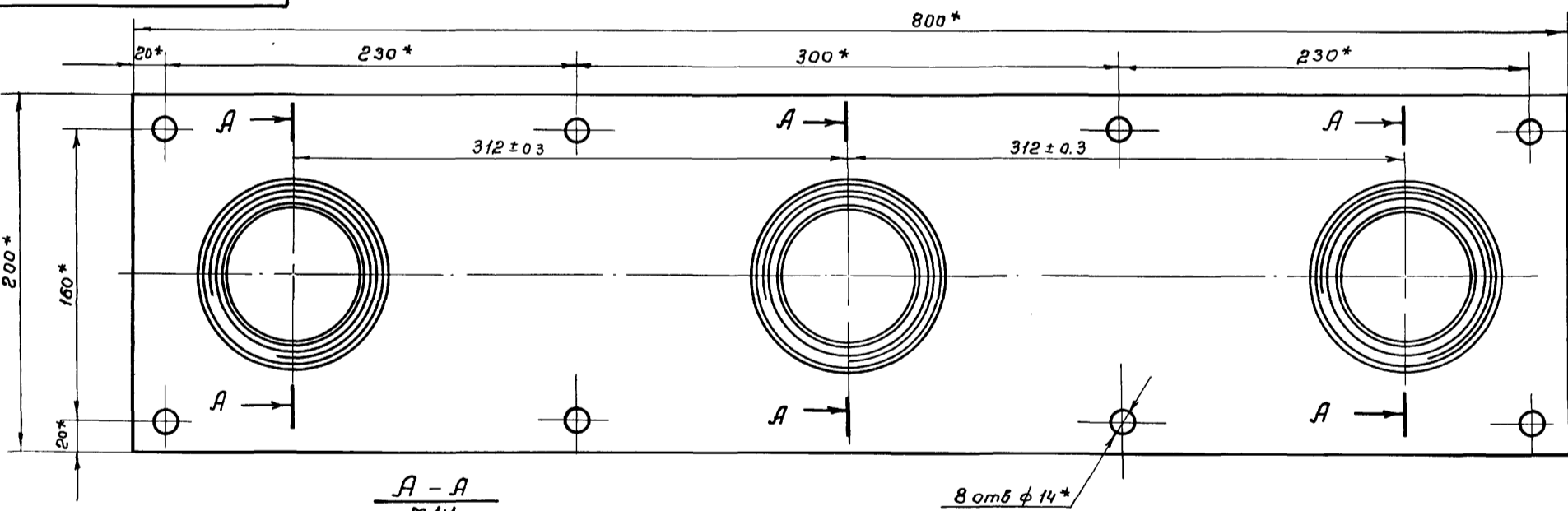
Подпятник
Сборочный чертеж

Лист Листов 1
СНЗВШКАВА СОРТМ
г. Москва



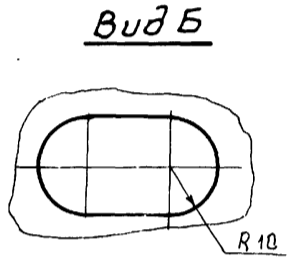
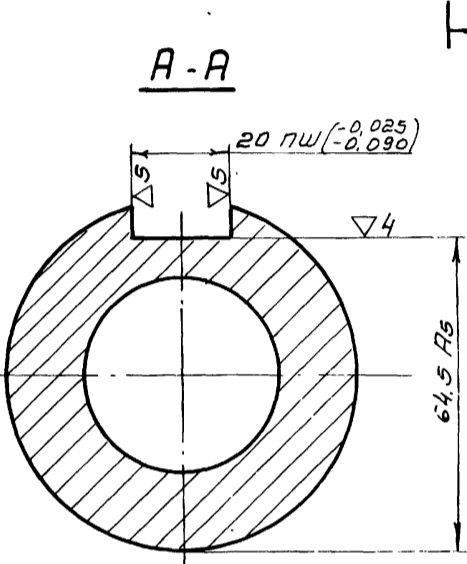
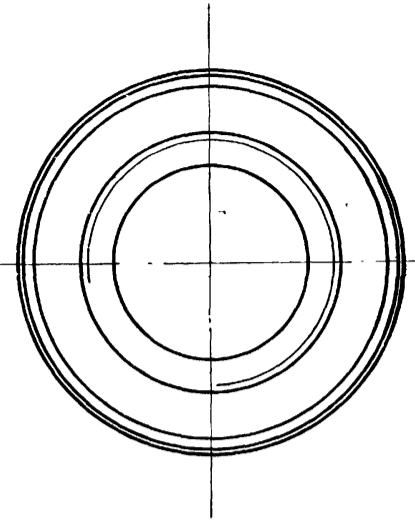
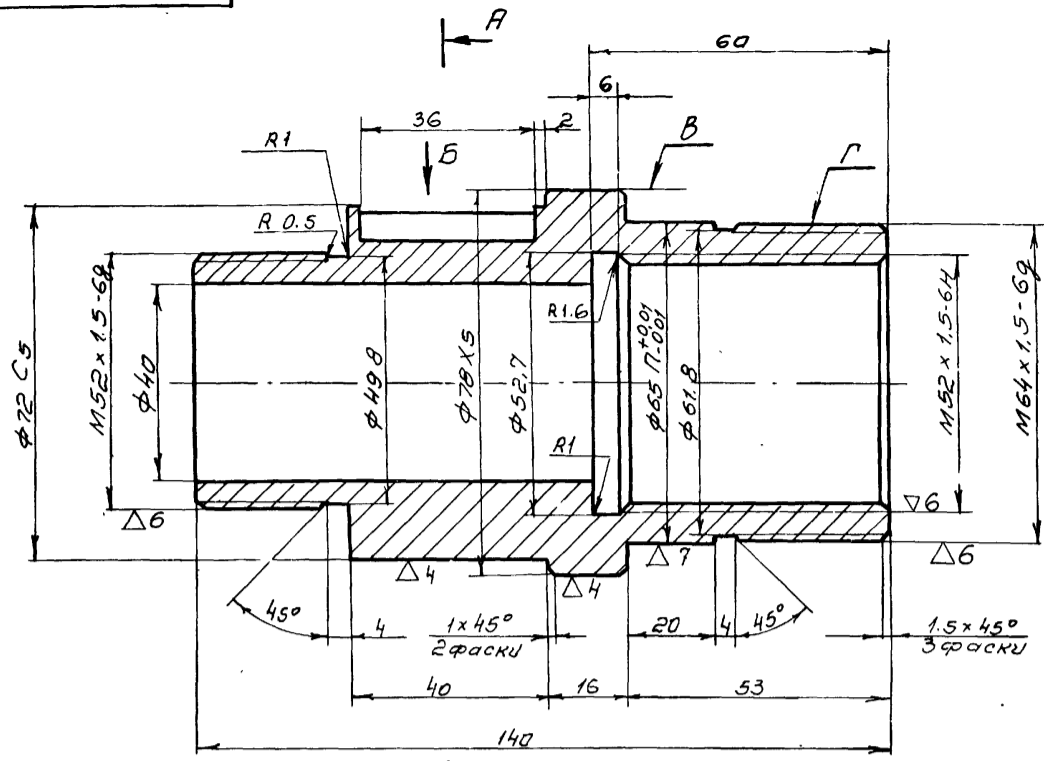
- 1.* Размер для справок
2. Неуказанные предельные отклонения размеров охватывающих - по А7, охватываемых - по В7 прочих - по СМ8
3. Непараллельность осей отв φ105А5 не более 0.4мм

				TM30.05.03.01.01				
Изм.	Лист	И докум.	Подп.	Дата	Основание	Лист	Масса	Масштаб
Разработчик	Волков	Бартник	Жуков			18.5	1:2.5	
Проверен	Бартник	Дубинская	Юдин		Лист	Листов		
Ст. инж.	Дубинская	Юдин			12 ГОСТ 19903-74	СОЮЗВОДОКАНАЛПРОЕКТ		
Рук. гр.	Бовзиевская	Лопух			Ст.3 ГОСТ 14637-69	г. Москва		
Нач. отд.	Авдеев				Формат 12			



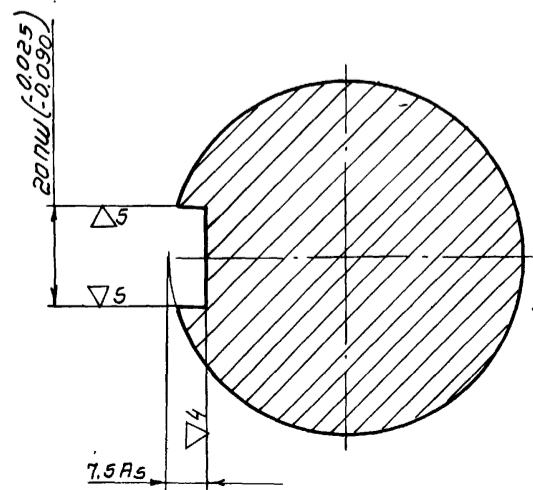
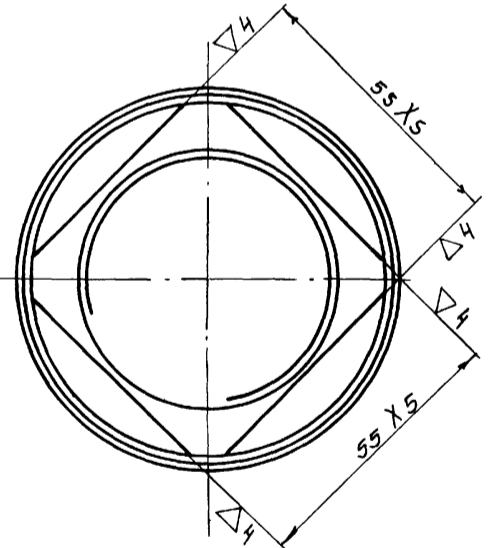
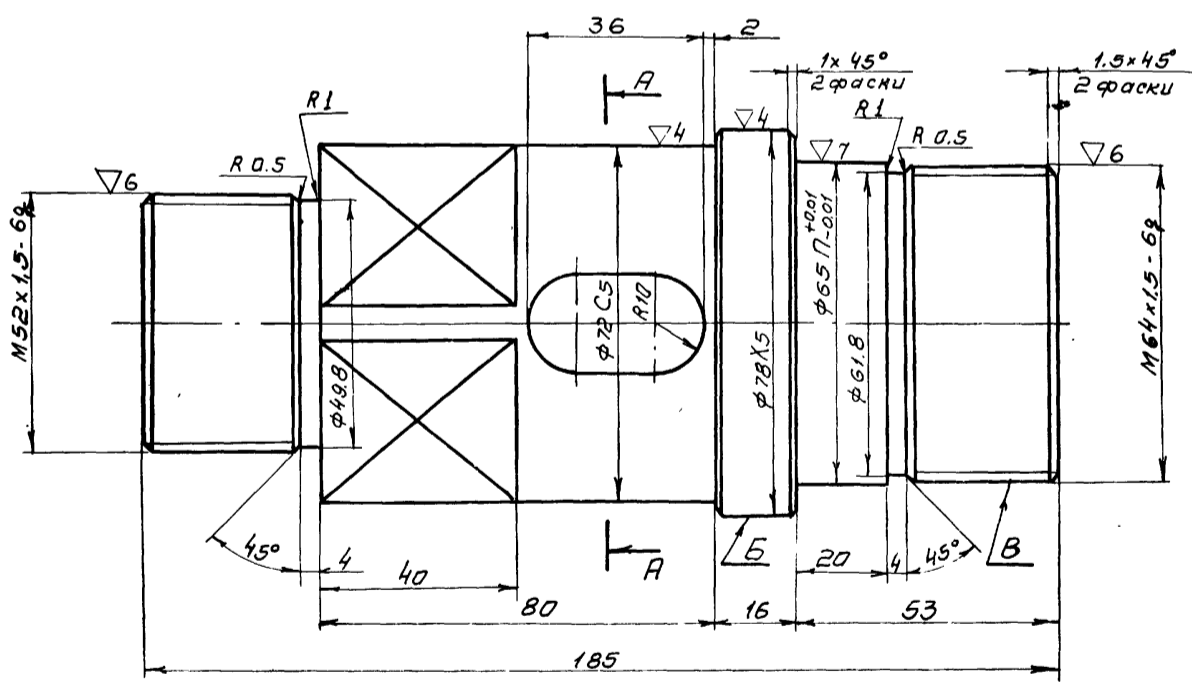
- 1.* Размеры для справок
2. Неуказанные предельные отклонения размеров: охватывающих - по А7, охватываемых - по В7, прочих - по СМ8
3. Несоосность поверхностей Б и В не более 0.1мм
4. Неуказанная шероховатость обрабатываемых поверхностей - ▽3

				TM30.05.03.01.0006				
Изм.	Лист	И докум.	Подп.	Дата	Корпус подпятника Сборочный чертеж	Лист	Масса	Масштаб
Разработчик	Волков	Бартник	Жуков			16.1	1:2.5	
Проверен	Бартник	Дубинская	Юдин		Лист	Листов		
Ст. инж.	Дубинская	Юдин			СОЮЗВОДОКАНАЛПРОЕКТ			
Рук. гр.	Бовзиевская	Лопух			г. Москва			
Нач. отд.	Авдеев							



1. Неуказанные предельные отклонения размеров: охватывающих - по А7, охватываемых - по В7, прочих - по СМВ
2. Радиальное биение поверхности В и Γ относительно общей оси не более 0,1мм
3. Покрытие: Ц15 ГОСТ 9791-68

				ТМ30.05.03.00.02				
Изм	Лист	№ докум.	Подп.	Дата	Втулка	Лит	Масса	Масштаб
							1.9	1:1
Разраб.	Валков	Жванец			Сталь 45 ГОСТ 1050-74	Лист	Листов	
Провер	Бортник					1	1	
Ст. инж.	Дудинская					СОЮЗВОДКАНАЛПРОЕКТ		
Рук. зр.	Бодзишевская					г. Москва		
Ст. инж. пр.	Блоков				Формат 12			
Нач. отд.	Авдеев							

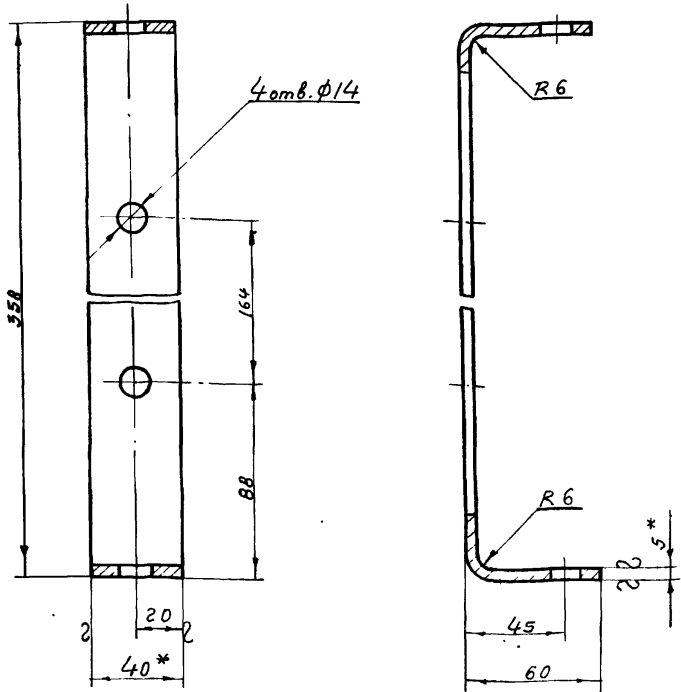


1. Неуказанные предельные отклонения размеров: охватываемых - по В7, прочих - по СМВ.
2. Радиальное биение поверхностей Б и В относительно общей оси не более 0,1мм
3. Покрытие: Ц15 ГОСТ 9791-68

				ТМ30.05.03.00.01				
Изм	Лист	№ докум.	Подп.	Дата	Вал	Лит	Масса	Масштаб
							4.7	1:1
Разраб.	Валков	Жванец			Сталь 45 ГОСТ 1050-74	Лист	Листов	
Провер	Бортник					1	1	
Ст. инж.	Дудинская					СОЮЗВОДКАНАЛПРОЕКТ		
Рук. зр.	Бодзишевская					г. Москва		
Ст. инж. пр.	Блоков				Формат 12			
Нач. отд.	Авдеев							

TM30.05.00.00.02

▽3(▽)



- * Размеры для справок
- Предельные отклонения размеров: охватываемых - по А7, охватываемых - по В7, прочих - по СМВ

TM30.05.00.00.02

Изм	Лист	№ докум	Подп	Дата	Лит.	Масса	Масштаб
						0,7	1:2
Разраб.	Волоков	Жуков			Лист Листов 1		
Провер.	Бортник				Лист Листов 1		
Ст. инж.	Дубинская				Лист Листов 1		
Рук. гр.	Борзичевская				Лист Листов 1		
Инж. по	Блоков				Лист Листов 1		
Нач. отд.	Явдеев				Лист Листов 1		

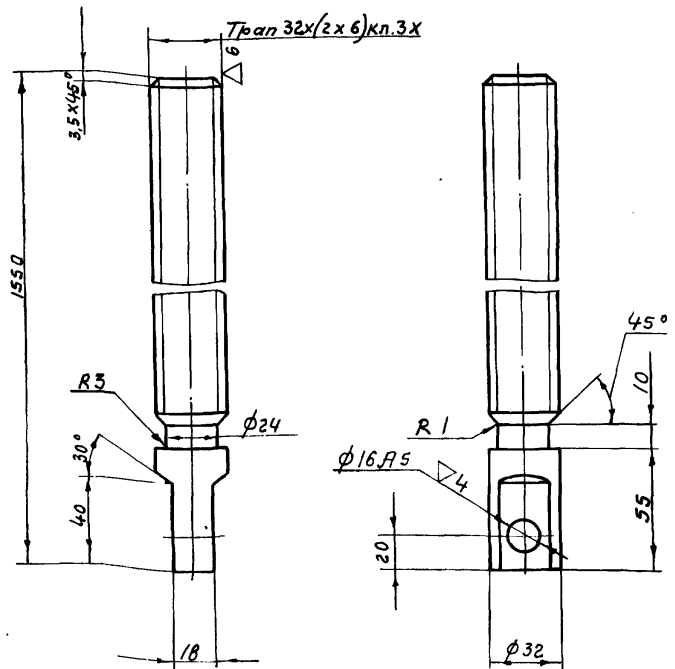
Полоса 5x40 ГОСТ 103-57
Ст. 3 ГОСТ 535-58

СООБЩАЮЩИЙ ПРОЕКТ
г. Москва

формат 11

TM30.05.00.00.03

▽3(▽)



- Неуказанные предельные отклонения размеров: охватываемых - по В7, прочих - по СМВ
- Покрытие: Ц 15 ГОСТ 9791-68

TM30.05.00.00.03

Изм	Лист	№ докум	Подп	Дата	Лит.	Масса	Масштаб
						10,0	1:2
Разраб.	Волоков	Жуков			Лист Листов 1		
Провер.	Бортник				Лист Листов 1		
Ст. инж.	Дубинская				Лист Листов 1		
Рук. гр.	Борзичевская				Лист Листов 1		
Инж. по	Блоков				Лист Листов 1		
Нач. отд.	Явдеев				Лист Листов 1		

Винт

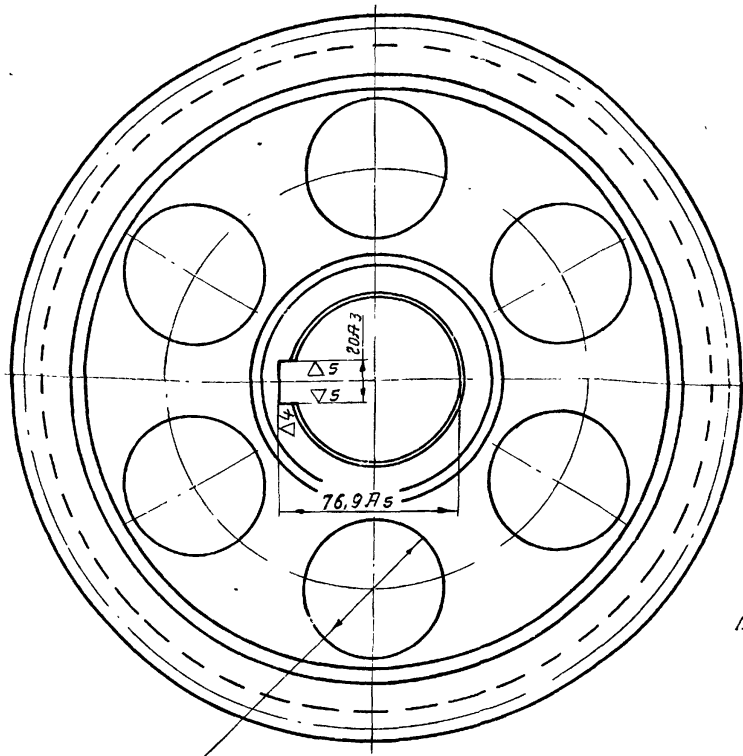
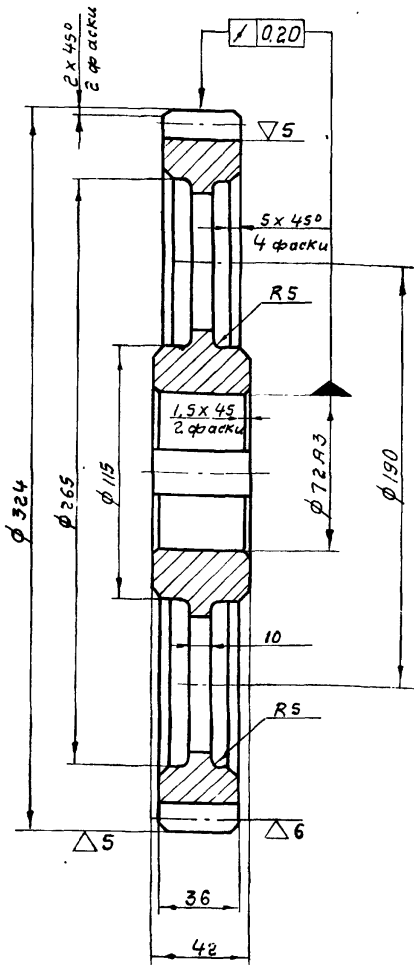
Сталь 45 ГОСТ 1050-74

СООБЩАЮЩИЙ ПРОЕКТ
г. Москва

формат 11

TM30.05.00.00.01

▽3(▽)



Модуль	m	6
Число зубьев	Z	52
Исходный контур	-	ГОСТ 13755-68
Коэффициент смещения исходного контура	ξ	0
Степень точности по ГОСТ 1643-72	-	Ст 9-X
Диаметр делительной окружности	d _д	312
Толщина зуба по дуге делительной окружности	S _д	8,323

- Неуказанные предельные отклонения размеров: охватываемых - по А7, охватываемых - по В7, прочих - по СМВ
- Покрытие: Ц 15 ГОСТ 9791-68

TM30.05.00.00.01

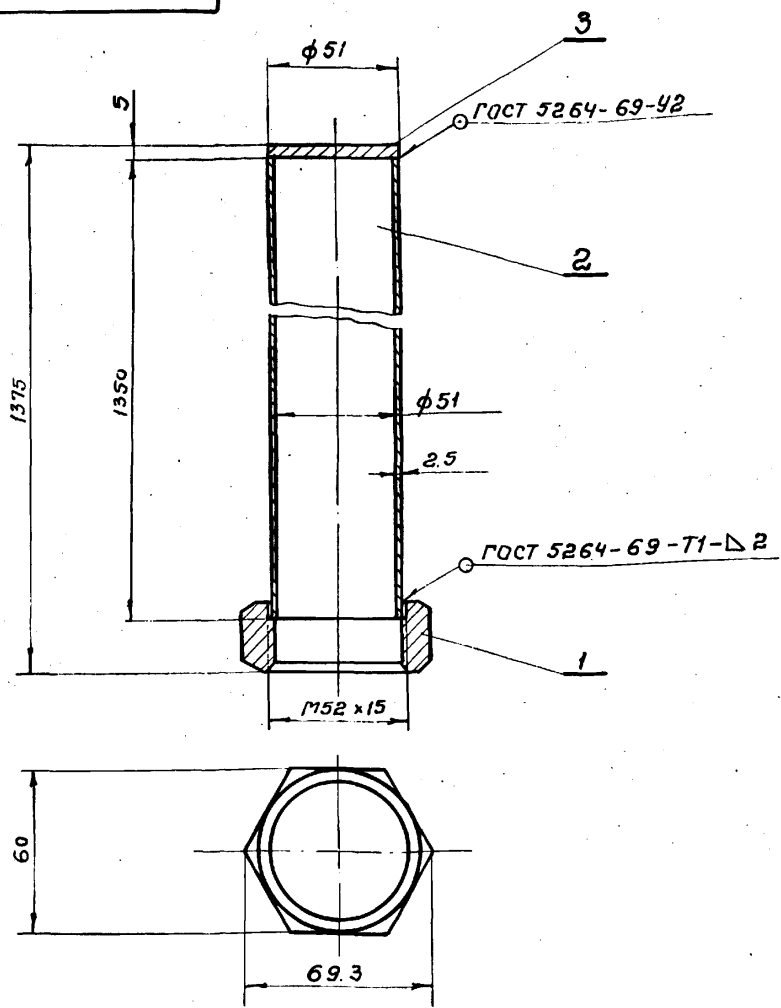
Изм	Лист	№ докум	Подп	Дата	Лит.	Масса	Масштаб
						8,5	1:2
Разраб.	Волоков	Жуков			Лист Листов 1		
Провер.	Бортник				Лист Листов 1		
Ст. инж.	Дубинская				Лист Листов 1		
Рук. гр.	Борзичевская				Лист Листов 1		
Инж. по	Блоков				Лист Листов 1		
Нач. отд.	Явдеев				Лист Листов 1		

Колесо зубчатое

Сталь 45 ГОСТ 1050-74

СООБЩАЮЩИЙ ПРОЕКТ
г. Москва

TM30.05.04.00.00.06



- 1. Размеры для справок
- 2. Шероховатость обрабатываемых поверхностей - $\nabla 3$

TM30.05.04.00.00.06

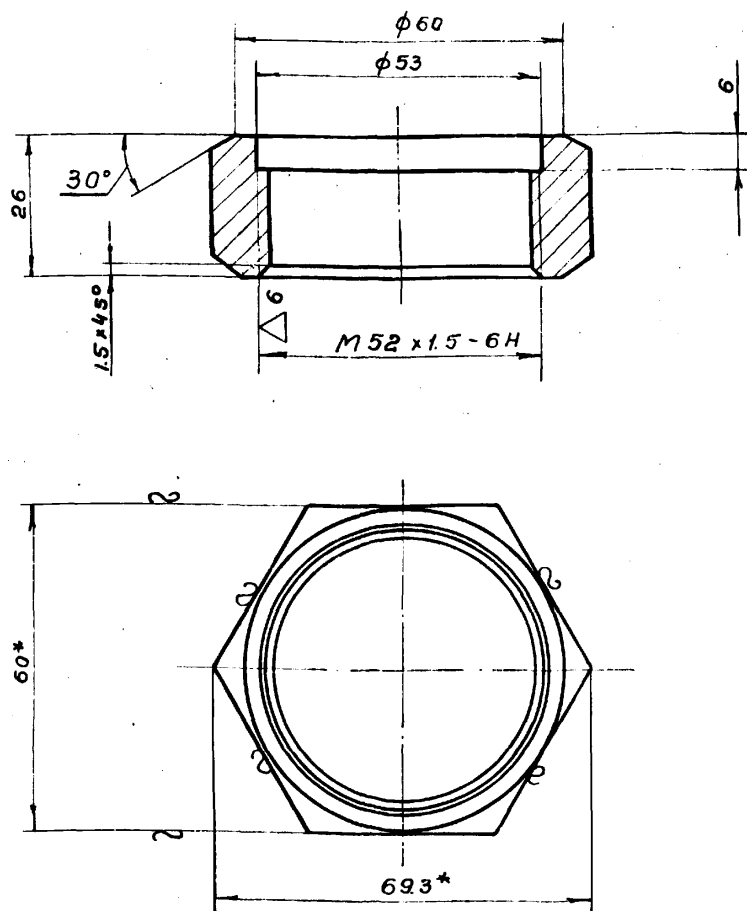
Изм.	Лист	И.докум.	Подп.	Дата	Лист	Масса	Масштаб
					1	4.4	1:2

Колпак
Сборочный чертеж

Изм.	Лист	И.докум.	Подп.	Дата
Разраб.	Волков	Иванов		
Провер.	Бортник			
Ст.инж.	Дубинская			
Рук.гр.	Годзишевская			
Инж.пр.	Блоков			
Нач.отд.	Авдеев			

СОЮЗВОДОКАНАЛПРОЕКТ
г. Москва
Формат И1

TM30.05.04.00.00.01



- 1.* Размер для справок
- 2. Предельные отклонения размеров: охватывающих - по А7, охватываемых - по В7, прочих - по СМ8

TM30.05.04.00.00.01

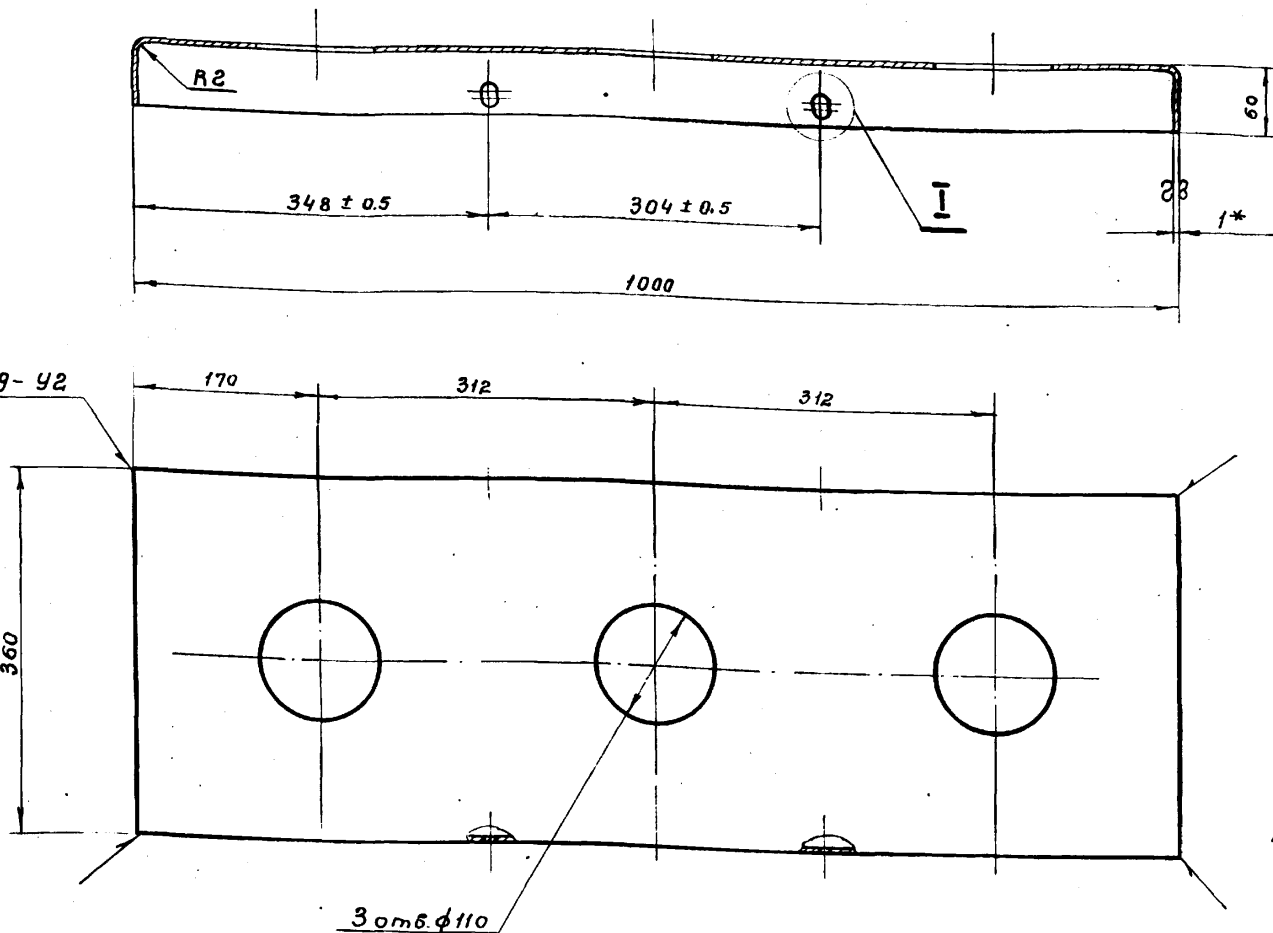
Изм.	Лист	И.докум.	Подп.	Дата	Лист	Масса	Масштаб
					1	0.2	1:1

Гайка

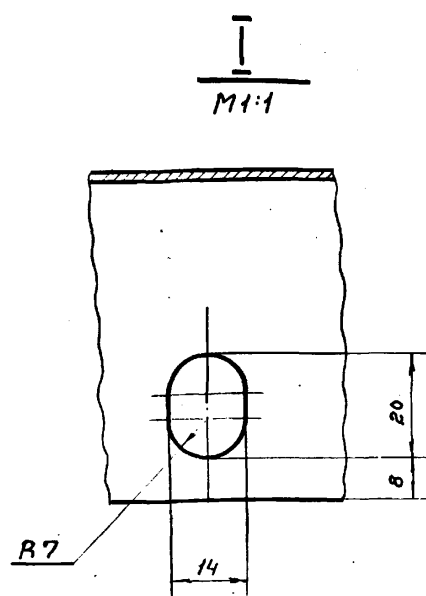
Изм.	Лист	И.докум.	Подп.	Дата
Разраб.	Волков	Иванов		
Провер.	Бортник			
Ст.инж.	Дубинская			
Рук.гр.	Годзишевская			
Инж.пр.	Блоков			
Нач.отд.	Авдеев			

Шестигранник 60 ГОСТ 8560-67
Ст.3 ГОСТ 535-58
СОЮЗВОДОКАНАЛПРОЕКТ
г. Москва
Формат И1

TM30.05.00.00.04



- 1.* Размеры для справок
- 2. Предельные отклонения размеров: охватывающих - по А7, охватываемых - по В7, прочих - по СМ8



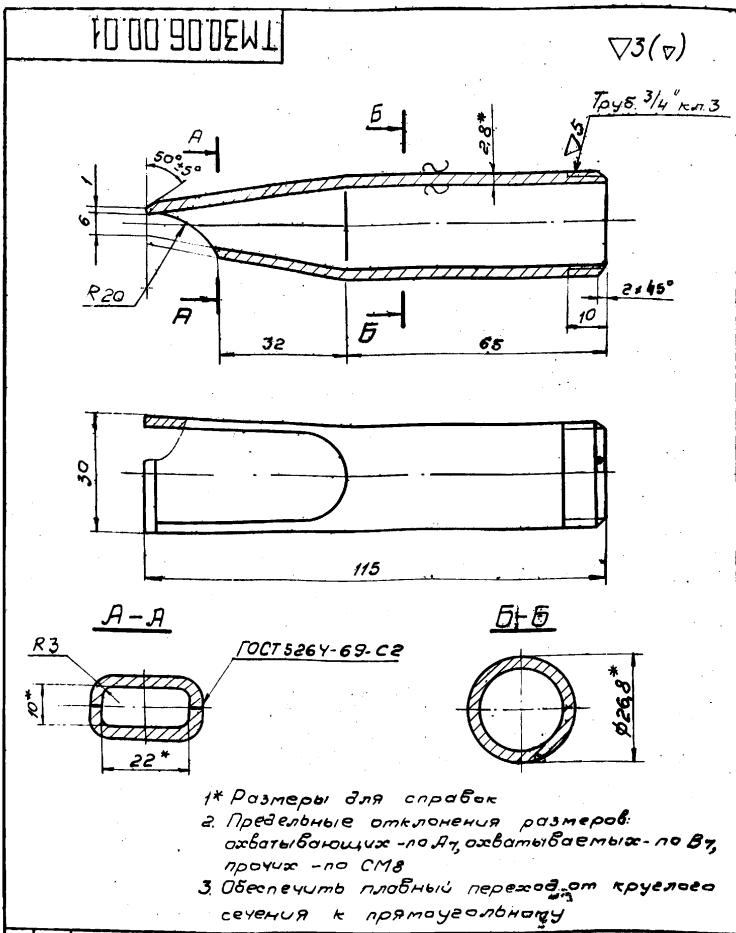
TM30.05.00.00.04

Изм.	Лист	И.докум.	Подп.	Дата	Лист	Масса	Масштаб
					1	3.6	1:5

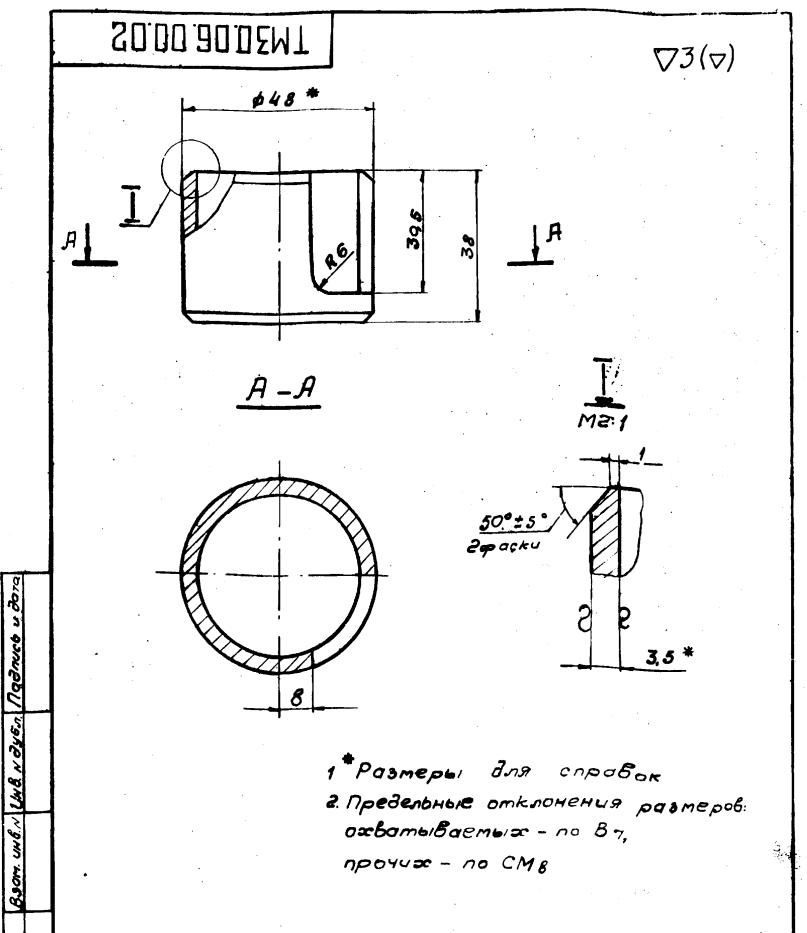
Кожух

Изм.	Лист	И.докум.	Подп.	Дата
Разраб.	Волков	Иванов		
Провер.	Бортник			
Ст.инж.	Дубинская			
Рук.гр.	Годзишевская			
Инж.пр.	Блоков			
Нач.отд.	Авдеев			

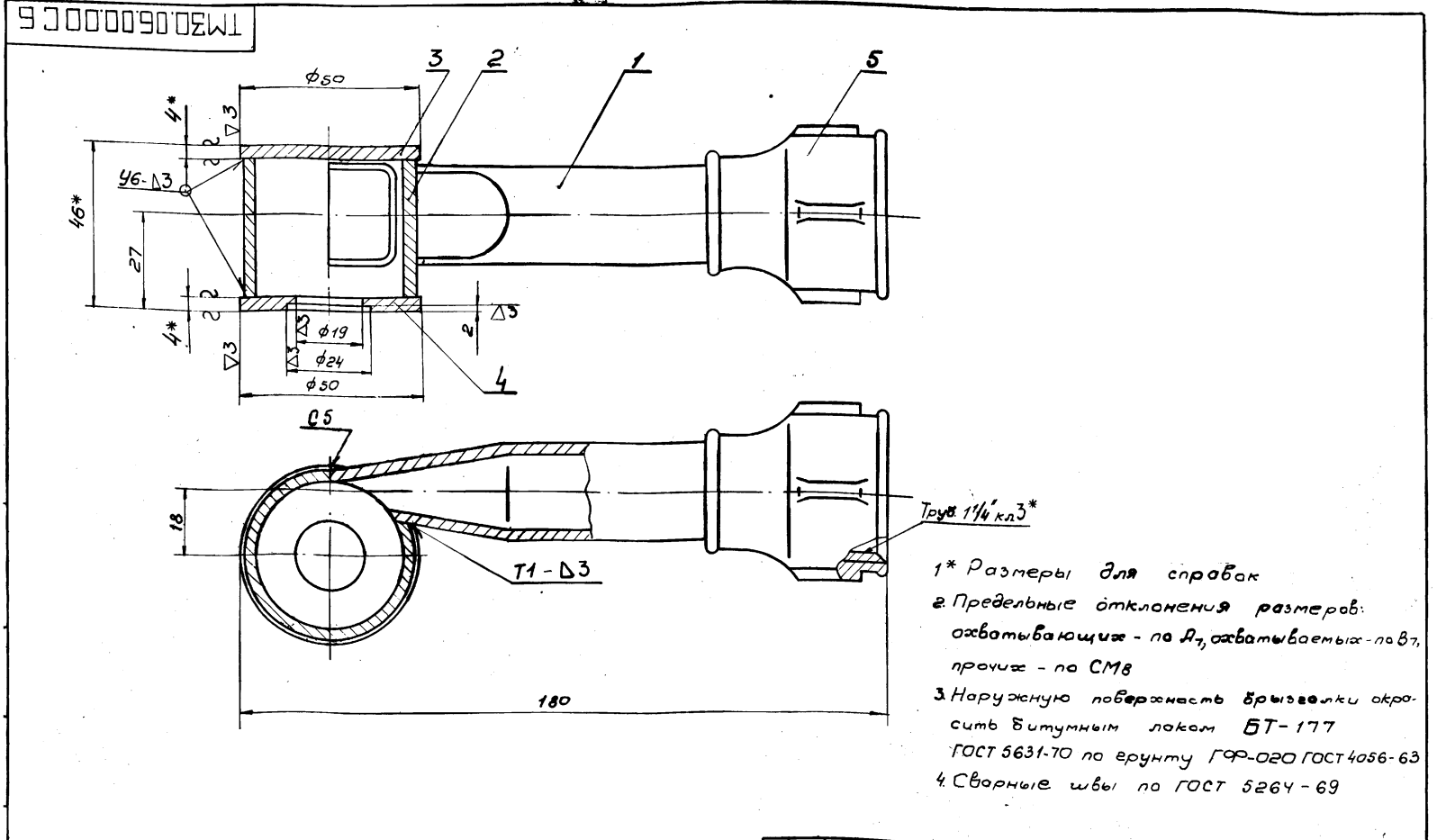
В.1.0 ГОСТ 19903-74
Ст.3 ГОСТ 16523-70
СОЮЗВОДОКАНАЛПРОЕКТ
г. Москва



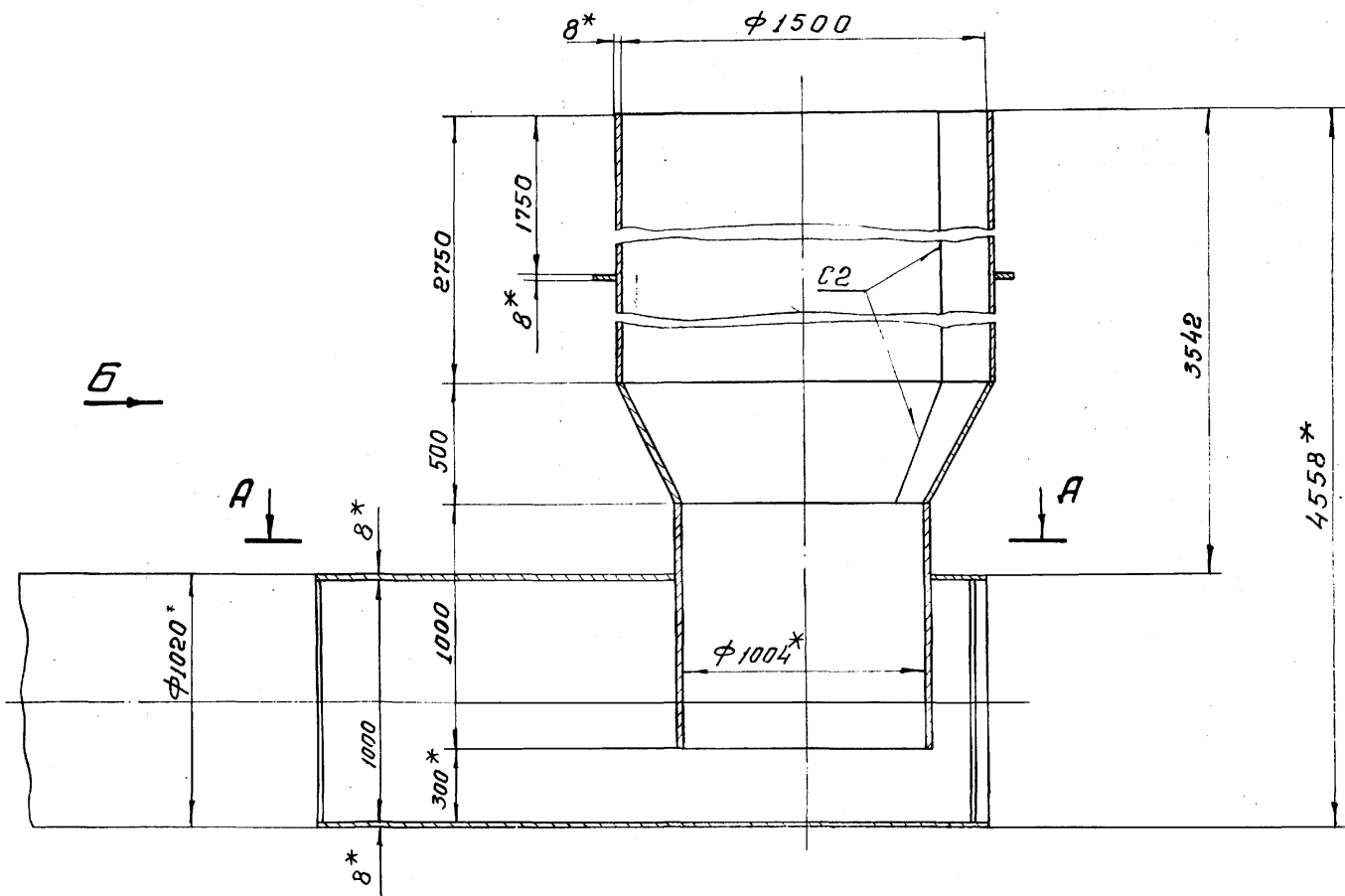
				ТМ30.06.00.01					
Изм	Лист	И.докум.	Подп.	Дата	Сопло	Лист	Масса	Масштаб	
Разраб.	Валков	Жалов							
Провер.	Бортник						0,15	1:1	
Ст.инж.	Лубинская	Л.И.И.			Лист Листов /				
Дир.зр.	Бабичевская	Л.И.			СОЮЗВОДКАНАЛПРОЕКТ				
Инж.пр.	Блаков	Л.И.			г. Москва				
Нач.отд.	Авдеев	Л.И.			Формат 11				
				Труба 20 Гост 3262-62					



				ТМ30.06.00.02					
Изм	Лист	И.докум.	Подп.	Дата	Корпус	Лист	Масса	Масштаб	
Разраб.	Валков	Жалов							
Провер.	Бортник						0,1	1:1	
Ст.инж.	Лубинская	Л.И.И.			Лист Листов /				
Дир.зр.	Бабичевская	Л.И.			СОЮЗВОДКАНАЛПРОЕКТ				
Инж.пр.	Блаков	Л.И.			г. Москва				
Нач.отд.	Авдеев	Л.И.			Формат 11				
				Труба 40 Гост 3262-62					

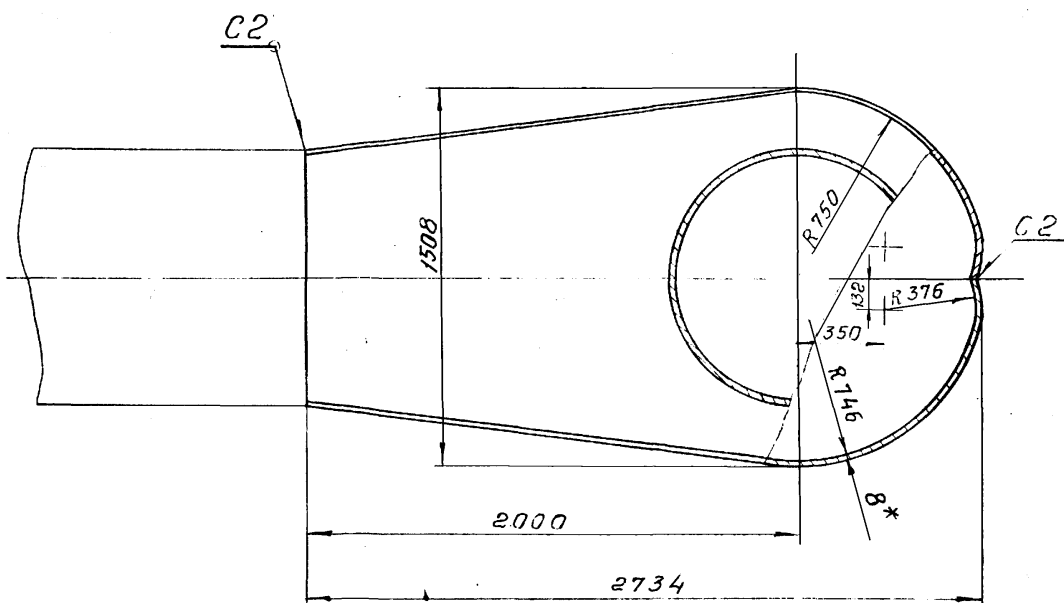


				ТМ30.06.00.00 С6				
Изм	Лист	И.докум.	Подп.	Дата	Брызгалка центробежная ф19 Сборочный чертеж	Лист	Масса	Масштаб
Разраб.	Валков	Жалов						
Провер.	Бортник						0,6	1:1
Ст.инж.	Лубинская	Л.И.И.			Лист Листов /			
Дир.зр.	Бабичевская	Л.И.			СОЮЗВОДКАНАЛПРОЕКТ			
Инж.пр.	Блаков	Л.И.			г. Москва			
Нач.отд.	Авдеев	Л.И.			13945-ПВ 30			



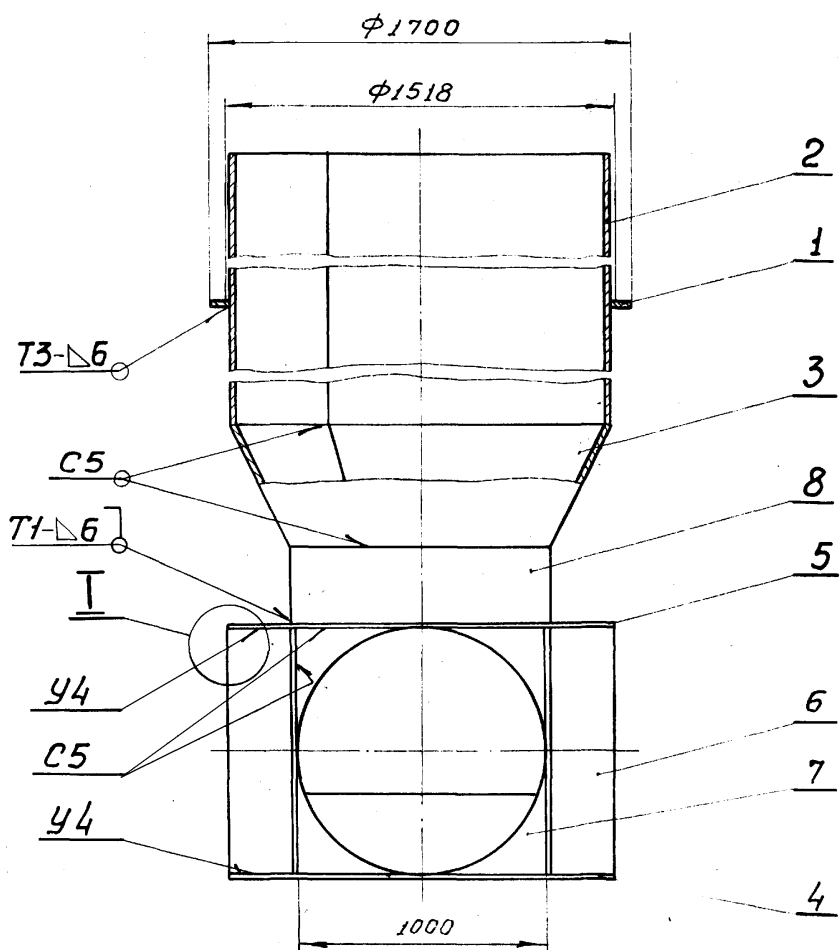
A-A

I
M 1:1



Вид Б

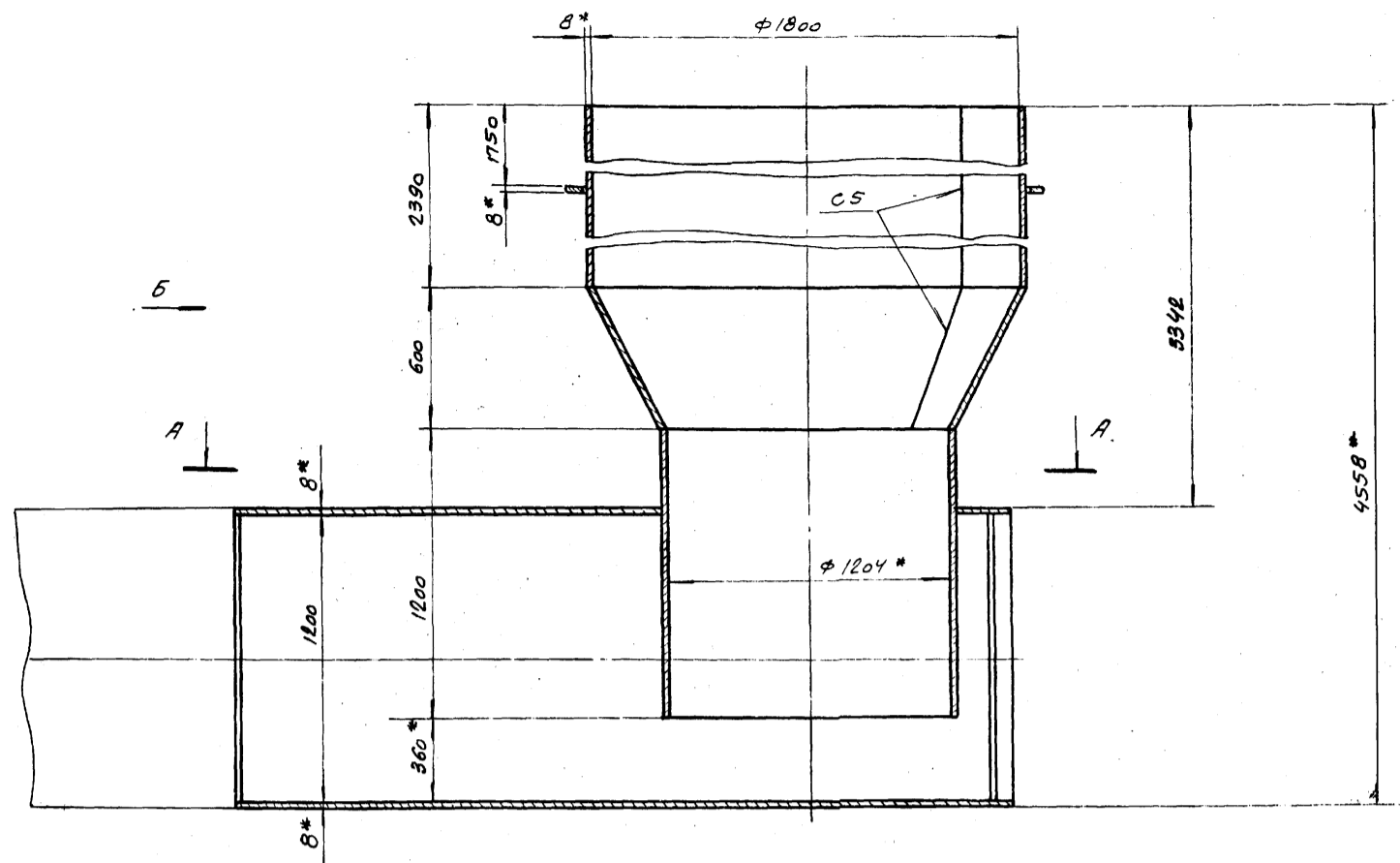
Поз. 7



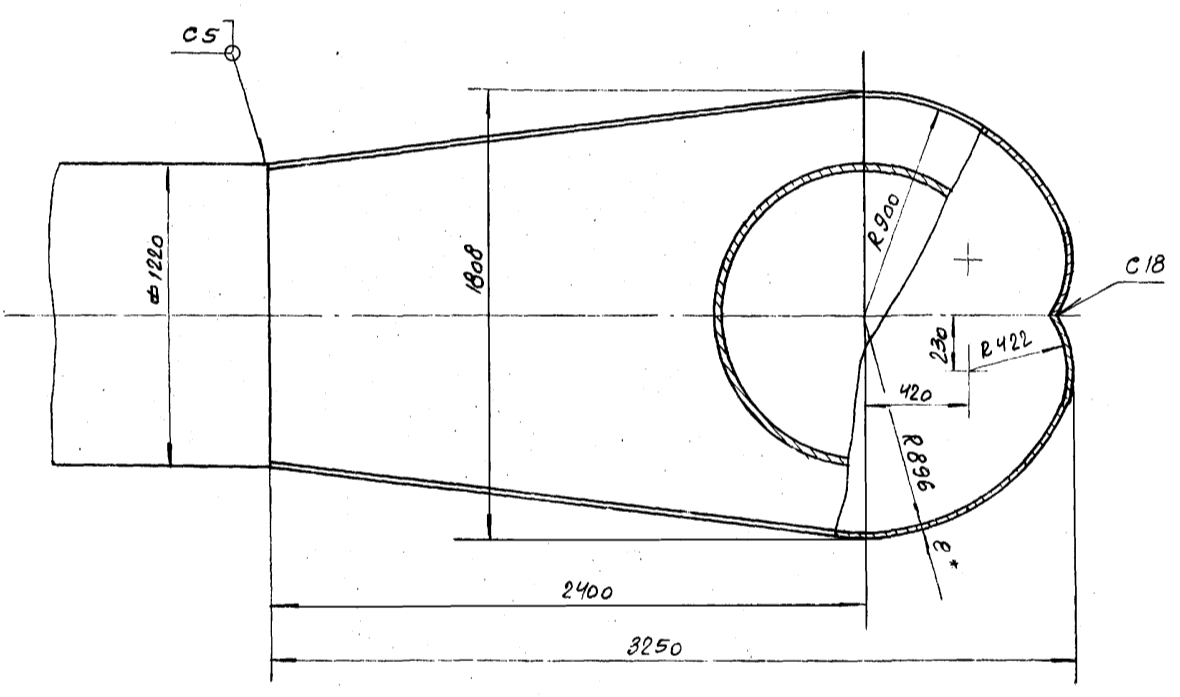
- 1* Размеры для справок
2. Предельные отклонения размеров охватывающих - по А7, охватываемых - по В7, прочих - по СМв
3. Шероховатость обрабатываемых поверхностей - $\nabla 3$
4. Сварные швы по ГОСТ 5264-59

TM30.07.00.00 СБ

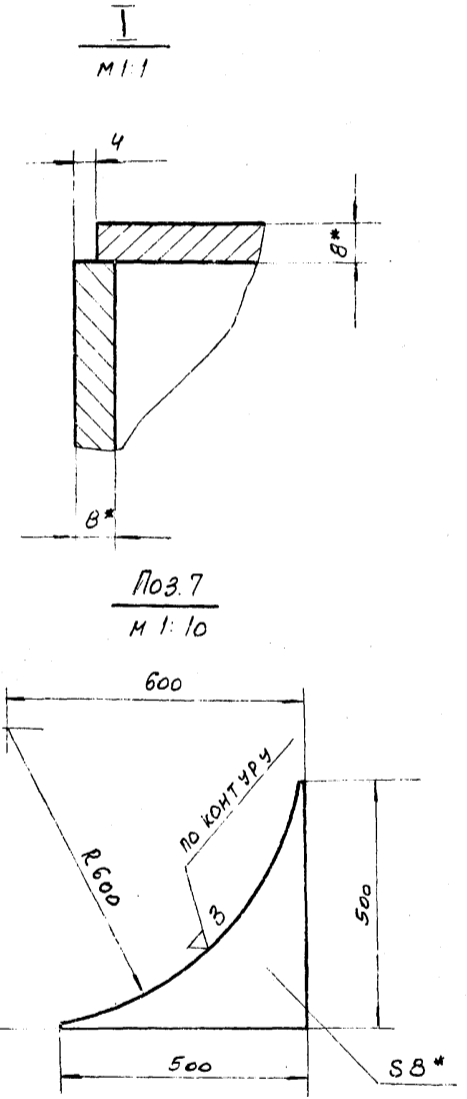
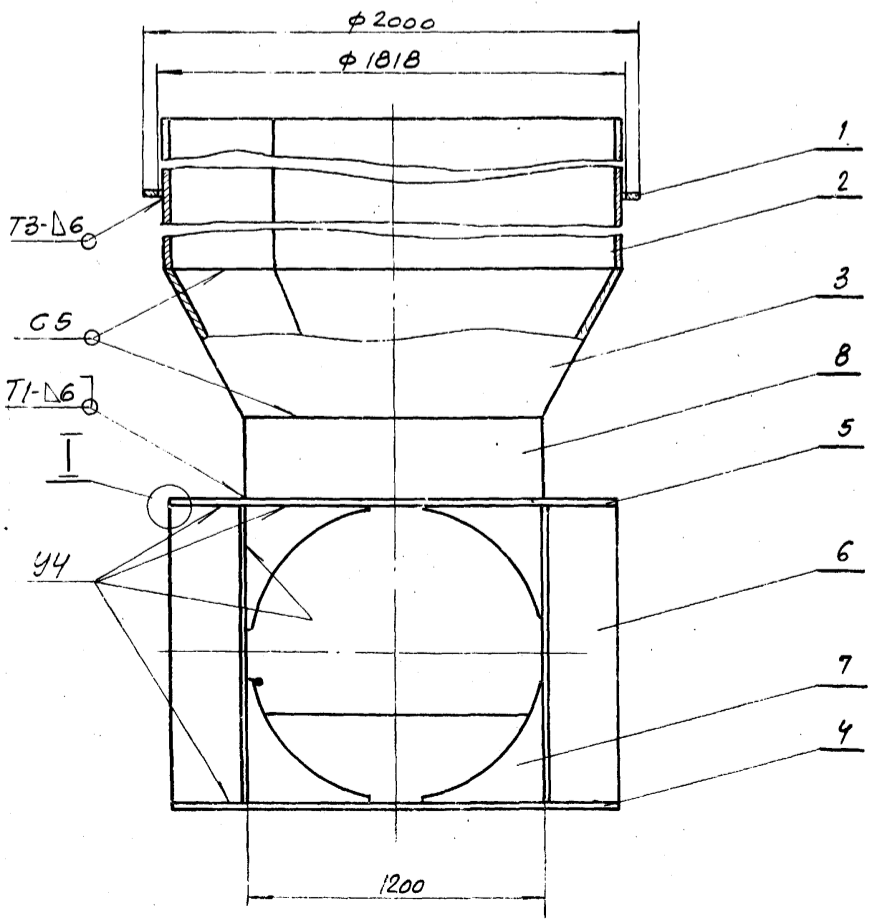
Изм.	Лист	№ докум.	Подп.	Дата	Камера распределения для №1 Чаша распределительная Сборочный чертеж	Лит	Масса	Масштаб
Разраб.		Волков	Волков				~1961,0	1:20
Провер.		Бортник	Бортник					
Ст. инж.		Аубинская	Аубинская					
Рук. ер.		Годзишевская	Годзишевская					
Глав. пр.		Блоков	Блоков					
Нач. отд.		Авдеев	Авдеев					
						Лист	Листов 1	
						СОВСВОДОКАНАЛПРОЕКТ г. Москва		



А-А



Вид Б



- 1 * Размеры для справок
2. Предельные отклонения размеров, охватывающих - по А7, охватываемых - по В7, прочих - по СМв
- 3 Шероховатость обрабатываемых поверхностей - $\nabla 3$
- 4 Сварные швы по ГОСТ 5264-69

				ТМ30.08.00.00 С6				
Изм.	Лист	И докум	Подп.	Дата	КАМЕРА РАСПРЕДЕЛЕНИЯ ИЛИ Н.Р.	Лит.	Масса	Масштаб
							≈ 2490г	1:20
					ЧАША РАСПРЕДЕЛИТЕЛЬНАЯ	Лист		Листов 1
					СБОРОЧНЫЙ ЧЕРТЕЖ			
						СОЮЗВОДКАНАПРОЕКТ		
						г. Москва		
						ФОРМАТ А0		