

ГОСУДАРСТВЕННЫЙ КОМИТЕТ СОВЕТА МИНИСТРОВ СССР ПО ДЕЛАМ СТРОИТЕЛЬСТВА  
(ГОССТРОЙ СССР)

ТИПОВЫЕ КОНСТРУКЦИИ И ДЕТАЛИ ЗДАНИЙ И СООРУЖЕНИЙ

СЕРИЯ 1.431-12

## ПЕРЕГОРОДКИ

из С-образных гнутых стальных профилей  
для зданий промышленных предприятий

ВЫПУСК 0

УКАЗАНИЯ ПО ПРОЕКТИРОВАНИЮ.  
МОНТАЖНЫЕ УЗЛЫ.

РАЗРАБОТАНЫ ГСПИ-10  
ПО ИЗОБРЕТЕНИЮ А.С. № 344084

ГЛАВНЫЙ ИНЖЕНЕР *Воз* А.Г. Конов

ОДОБРЕНЫ ГОССТРОЕМ СССР К ПРИМЕНЕНИЮ  
ПРИ ПРОЕКТИРОВАНИИ И СТРОИТЕЛЬСТВЕ С  
ЦЕЛЬЮ НАКОПЛЕНИЯ ОПЫТА ЭКСПЛУАТАЦИИ.  
(ПИСЬМО ОТ 4 НОЯБРЯ 1974 Г. № 2/2 - 469)

*использована  
из письма действующим  
М. В. 4262.*

Серия 1.431-12. Вып. 0

Стр.	Рисунки	Обозначение	Наименование	Примечание
<b>Содержание</b>				
1	И		Титульный лист	
2	И	1.431-12.000.С	Содержание	на 1 листе
3	И	1.431-12.000.ТО	Техническое описание на 9 листов	
9	И	1.431-12.000	Спецификация	на 6 листов
11	И	1.431-12.000.М4	Монтажный чертеж	на 6 листов

1.431-12.000 С

Лист	№ докум.	Рисунки	Листы
1	1.431-12.000.С	И	1
2	1.431-12.000.ТО	И	9
3	1.431-12.000	И	6
9	1.431-12.000	И	6
11	1.431-12.000.М4	И	6

Перегородки из С-образных стальных профилей для зданий промышленного назначения. Содержание.

Лит. листы листов  
ГСПИ-10

Копировал Лз

Формат И

Серия 1.431-12. Вып. 0

1. Общая часть  
1.1. Перегородки из С-образных стальных профилей для зданий промышленного назначения разработаны в 2-х выпусках.

Выпуск 0 - Указания по проектированию. Монтажные узлы.

Выпуск I - Рабочие чертежи изделий.

1.2. Настоящее техническое описание конструкции перегородки содержит указания по проектированию, сведения по монтажу и эксплуатации и подбор отдельных единиц и деталей.

1.3. Перегородки из С-образных стальных профилей разработаны на основе изобретения (авторское свидетельство № 344084).

2. Определение и назначение.

2.1. Перегородки из С-образных стальных профилей с эластичным уплотнением заполнения (стекла, известняцементного листа или другого прочного материала) являются ограждающими конструкциями, позволяющими выполнять перепланировки помещений при изменении технологических процессов в действующих производственных зданиях без подрезки конструкции пола и потолка.

2.2. Каркасные перегородки устанавливаются в помещениях с окончательной отделкой поверхностей стен, потолка и пола.

Серия 1.431-12. Вып. 0

Лист	№ докум.	Рисунки	Листы
1	1.431-12.000.С	И	1
2	1.431-12.000.ТО	И	9
3	1.431-12.000	И	6
9	1.431-12.000	И	6
11	1.431-12.000.М4	И	6

Перегородки из С-образных стальных профилей для зданий промышленного назначения. Содержание.

Лит. листы листов  
ГСПИ-10

1.431-12.000 ТО

Копировал Лз

Формат И

Серия 1.431-12. Вып.О

- 2.3. Каркасные перегородки сборно-разборные предназначены для применения в помещениях промышленных предприятий и в административных зданиях с высотой этажей в чистых полах 3,3 и 4,2 м для зданий с конструкцией по серии ИИ-04, 3, 6; 4,8 и 6 м для зданий с конструкцией по серии ИИ-20, а также для герметизированных помещений с подвесными потолками высотой до чистого потолка 3,6 и 4,2 м.
- 2.4. Для заполнения каркасов не предусматривать стареющие и трудностареемые материалы.
- 2.5. Перегородки применяются в соответствии с противопожарных требований норм и правил.
- 2.6. Предел огнестойкости перегородки 0,25 часа.
- 2.7. Перегородки отвечают следующим требованиям:

- а) простота изготовления всех элементов перегородки;
- б) полная сборность и разборность;
- в) герметичность и красивый внешний вид;
- г) гигиеничность;
- д) удобства транспортировки и хранения в разобранном виде;
- е) малый расход стали на 1м<sup>2</sup> ограждения (6,5 ± 0,0 кг);
- ж) возможность комплектной поставки на здание.

2.8. В выпуске  $\Delta$  разработаны стальные основные каркасы для высот зданий по п. 2.3.

2.9. Горизонтальные элементы основного каркаса (шпильки, обвязки) предусмотрены для шага стоек в условных осевых: 500, 600, 800, 900, 1000, 1200 и 1500 мм.

Шифр листа, Подпись и дата, Вкладчик, Шифр, Вид, Наименование, Кол-во, Дата

1.431-12. 000 ТО

Лист 2

Копировать в... Формат А

Серия 1.431-12. Вып.О

- 2.10. Дверные заполнения разработаны для дверных проемов в условных осевых: 1000, 1200 и 1500 мм. Открывание дверей влево и правое, внутрь и наружу.
- 2.11. Дверные полотна щитовой конструкции с целью защиты от механических повреждений обиваются по контуру стальным гнутым профилем.
- 2.12. Строительный зазор между полотном и в местах примыкания к стене или колонне должен быть не менее 40-50 мм.
- 2.13. В разрабатываемом проекте выполняются планы перегородок с указанием конкретного исполнения, а в спецификацию включается общее количество необходимых деталей, руководствуясь таблицами 1, 2, 3 и 4 для заказа деталей на заводе-изготовителе.
- 2.14. Заполнителем может быть любой материал (стекло, облицовочный лист и др.) толщиной 5-6 мм. Заполнитель, выработанный разработчиком, заказывается по отдельной спецификации, прилагаемой к проекту.

3. Устройство перегородок (см. черт 000МЧ.2)

- 3.1. Каркасная сборно-разборная перегородка с эластичным уплотнителем состоит из стоек (1,2), верхних и нижних обвязок (9), промежуточных шпильки (3) и заполнителей проемов перегородки (5,6).
- 3.2. Для установки каркаса перегородки применяются стальные пластинки с отверстиями (15), пружинки (16) и шпильки (20). Пружинки устанавливаются сверху каждой стойки, удерживают конструкцию в распоре.

Шифр листа, Подпись и дата, Вкладчик, Шифр, Вид, Наименование, Кол-во, Дата

1.431-12. 000 ТО

Лист 3

Копировать в... Формат А

Пример расцара конструкции перегородки в помещении с подвесными потолками дан на чертеже 000М4 лист 2.

3.3. Крепление заполнителя к каркасу осуществляется прижимными планками (14) с помощью винтов (31) и развартных гаек (17).

Промежуточным креплением заполнителя, облегчающим сборку и разборку, а также при необходимости замены разбитого заполнителя, служат шайбы (22) с винтами (31) и развартными гайками (17).

Шайбы (22) после окончательного крепления заполнителя остаются скрытыми под прижимными планками (14). (см. чертеж 000М4 лист 3)

3.4. В дверных проемах устанавливаются дверные стайки и перемычки, обрамленные наличниками, образующими притвор. Конструкция элементов каркаса позволяет устанавливать дверные проемы в любых широтах стоек с размерами 1000, 1200, 1500 мм.

3.5. Строительные швы между стеной и стайкой, между верхней обвязкой и потолком заделываются деревянными рейками с уплотнением из губчатой пластины. Особое внимание уделять уплотнению стыков при устройстве перегородок в герметизированных помещениях.

3.6. Рекомендуется цокольную часть перегородки выпалнять из непрозрачного материала (декоративная фанера, известковоцементные плиты и декоративной обшивкой и др.)

#### 4. Монтаж

4.1. Монтаж перегородок производится после окончания всех строительных и отделочных работ в помещениях в следующей последовательности:

а) разметка и сверление углублений диаметром 11-12 мм под шпильки в конструкции пола и потолка по шагу стоек, предусмотренных проектом, глубиной 15-20 мм. Углубления должны располагаться обязательно в одной вертикальной плоскости;

б) разметка и установка деревянных антисептированных пробок в конструкции пола для крепления лапы шурупов с потайной головкой;

в) укладка пластины губчатой толщиной 3 мм под нижние обвязки;

г) установка стоек с комплектом крепежных деталей;

д) установка уплотнителей в верхних и нижних обвязках;

е) разметка и окончательная установка каркаса в расстар;

ж) установка дверных стоек, перемычек и наличников;

з) навеска комплектов дверных порталов;

и) крепление окончательного резиновым прокладом заполнителя к каркасу шайбами при помощи винтов и развартных гаек (промежуточное крепление).

В зависимости от высоты заполнителя ус-  
танавливать 1-2 шпалы;

к) Окончательное крепление заполните-  
ля и каркасу прижимными планками С-об-  
разного профиля с помощью винтов и раз-  
варочных гаек.

л) Заделка стравительных эзоров у  
палатки и в местах примыканий к стенам,  
калоннам.

4.2 При установке каркаса и заполнителя не-  
обходимо надежно закрепить их монтажными  
элементами.

4.3 Перегородки следует монтировать с ис-  
пользованием передвижных площадок, обеспечива-  
ющих удобство и свободный доступ при ведении  
работ. Особое внимание уделить при монтаже  
заполнителя.

### 5. Технические условия.

5.1. Нынешние технические условия  
распространяются на перегородки из  
С-образных гнутых стальных профилей  
для помещений промышленных предприятий.

5.2. С целью обеспечения надежности эксплу-  
атации при монтаже конструкции следует со-  
блюдать следующие условия:

а) стайки основного каркаса располагать в  
одной вертикальной плоскости параллельно друг  
к другу с отклонениями от перпендикулярности

и параллельности не более  $\pm 1$  мм;

б) разметку отверстий в полу и потолке под  
крепления стоек выполнить по проекту.

5.3. Завад-изготовитель должен гарантировать эле-  
менты перегородок заказчику в точном соответ-  
ствии с чертежами и монтажными техническими  
указаниями.

5.4. Элементы основного каркаса и прижим-  
ные планки обернуть бумагой и упаковать ридами  
с прокладками из картона в ящики.

Рекомендуется в ящик упаковывать элементы  
одной длины.

5.5. Крепежные детали и стандартные изделия  
упаковывать в ящики.

5.6. Заполнитель при поставке упаковывать в  
ящики или контейнеры по размерам.

5.7. Резиновые уплотнители упаковывать в  
ящики или мешки.

5.8. Упаковка должна предохранять изделия  
от повреждения атмосферными осадками.

5.9. Транспортировка и хранение изделий дол-  
жна исключать механические повреждения.

5.10. Покрытие и цвет лицевых поверхностей  
деталей: 010, 020, 030, 040, 070, 001, 002, 003, 001, 006,  
022, 023, 024, указывается проектировщиком.  
Конструкция перегородок разработана в  
соответствии с действующими нормами и  
правилами, обеспечивающими взрыво-пожарную  
безопасность при эксплуатации зданий.

Сторона 1 431-12. В.м.О.

Таблица 1

Подбор стоек

Обозначение стоек	Применение перегородки	Высота этажа по серию ИИ-04			Высота этажа по серию ИИ-20			Подвесной потолок по ф.	
		3,3	4,2	3,6	4,8	6,0	3,6	4,2	
Обозначение стоек	4 ригеля	010-01	010-05	010	010-06	020	010-04	010-07	
	и плите	010-02	010-06	010-03	010-08	020-01			

Таблица 2

Подбор горизонтальных элементов

Наименование элемента	Обозначение элемента при шаге стоек							
	500	600	800	900	1000	1100	1200	1500
Уплотн	-030	-01	-02	-03	-04	-05	-06	-07
Обвязка	-002	-01	-02	-03	-04	-05	-06	-07
Перемычка	-	-	-	-	001	-	-01	-03
Парог	-	-	-	-	005	-	-01	-02
Наличник верхний	-	-	-	-	004	-	-01	-02

Таблица 3

Подбор заполнителя по размерам

Обозначение ч	Размер заполнителя, мм	
	Высота, мм	Ширина при расстоянии между стойками в условных секциях, мм 500; 600; 800; 900; 1000; 1100; 1200; 1500
1.431-12.010 2650	210 1580	430, 520, 780, 880 980, 1020, 1120, 1180
-01 2700	260 1580	То же
-02 2850	310 1580	
-03 3050	610 1580	"
-04 3550	765 1580	
-05 3600	1150 1580	"
-06 3850	765 1580	
-07 4150	1705 1580	"
-08 4250	765 1580	
1.431-12.020 5050	1010 1580	"
-01 5450	765 1580	

Шифр по серии, материал, марка и дата. Внутренний шифр. Изготовитель. Подпись и дата.

Шифр	Матр	№ гос. инв.	Подп.	Дата

1.431-12.000ТО

лист 8

13178-01

7 Колыров Вал. Л.

Формат 12

## Комплектованные сборочные единицы, детали и стандартные изделия

Серия 1.431-12. Вып. 0

Шиф. Матриц. Перемещ. и дет. Вспомогат. Шиф. Матриц. Перемещ. и дет.

Сборочные единицы, детали основного корпуса	К о л о ч е с т в о													Примечания								
	Ист. Прочитан таблица 005 4-88	Пластмасса 007	Пластмасса-группы 009	Алюминий 009	Пластмасса 011	Пластика 012	Шпильки 013	Гайки 014	Шайбы 015	Прокладки 016	Болт М4х20 ГОСТ 7798-70	Болт М4х35 ГОСТ 7798-70	Болт М4х65 ГОСТ 7798-70		Винт М4х20 ГОСТ 1174-72	Винт М4х35 ГОСТ 1174-72	Гайка М10 ГОСТ 15521-70	Шайба 18х16 ГОСТ 10430-68	Шуруп 5х50 ГОСТ 1145-70	Шуруп 3х30 ГОСТ 1145-70		
Стойка 010	-08	1	2	1	16	2	2	4	2	5	2					16	2	5				
-01	-09	1	2	1	16	2	2	4	2	5	2					16	2	5				
-02	-10	1	2	1	17	2	2	4	2	5	2					17	2	5				
-03	-11	1	2	1	17	2	2	4	2	5	2					17	2	5				
-04	-12	1	2	1	19	2	2	4	2	5	2					19	2	5				
-05	-13	1	2	1	19	2	2	4	2	5	2					19	2	5				
-06	-14	1	2	1	21	2	2	4	2	6	2					21	2	5				
-07	-15	1	2	1	22	2	2	4	2	6	2					22	2	5				
-08	-16	1	2	1	22	2	2	4	2	6	2					22	2	5				
Стойка 020	-17	1	2	1	26	2	3	5	3	7	2					26	2	7				
-01	-18	1	2	1	28	2	3	5	3	7	2					28	2	7				
Уплотн 030	Объемы 002	-	1	1						2	-					3	3					2
-01	-01	1	1							1	-					3	3					2
-02	-02	1	1							2	-					3	3					2
-03	-03	1	1							2	-					3	3					3
-04	-04	1	1							4	-					4	4					4
-05	-05	1	1							4	-					4	4					4
-06	-06	1	1							5	-					5	5					4
-07	-07	1	1							6	-					6	6					4
Дверная стойка 040	-	-																				
Перемычка 001	-01								1			2	1	1		3	6					
-02	-02																					
Порог 005	-01																					10
-02	-02																					10
Наличник правый 003																						12
Наличник левый 003-01																						
Наличник верхний 004																						
-01	-01																					
-02	-02																					

Серия 1.431-12. Вып. 0

Формат	Экз	№3	Обозначение	Наименование	Кол.	Приме-чание
				<u>Документация</u>		
12			1.431-12.000 М4	Монтажный чертеж		на бланке
			<u>Сборочные</u>	<u>единицы</u>		
И	1		1.431-12.010	Стойка		
			-01	Стойка		
			-02	Стойка		
			-03	Стойка		
			-04	Стойка		
			-05	Стойка		
			-06	Стойка		
			-07	Стойка		
			-08	Стойка		
И	2		1.431-12.020	Стойка		
			-01	Стойка		
И	3		1.431-12.030	Умпасть		
			-01	Умпасть		
			-02	Умпасть		
			-03	Умпасть		

1.431-12.000

Шиф. и номер. Подписано и дата. Взам. инв. №. Шиф. и номер. Подписано и дата.

Кол. листов	№ докум.	Листы всего	Листы в этом
1	1.431-12.000	7	6

Перегородки из С-образных гнутых стальных профилей для сборки проволочных перегородок, спецификация

ГСПИ-10

Копиров. Лз

Формат И

Серия 1.431-12. Вып. 0

Формат	Экз	№3	Обозначение	Наименование	Кол.	Приме-чание
			1.431-12.040 - 04	Умпасть		
			-05	Умпасть		
			-06	Умпасть		
			-07	Умпасть		
И	4		1.431-12.040	Стойка дверная		
И	5		1.431-12.050	Полотно дверное правое		
			-01	Полотно дверное левое		
И	6		1.431-12.060	Полотно дверное правое		
			-01	Полотно дверное левое		
			-02	Полотно дверное правое		
			-03	Полотно дверное левое		
И	7		1.431-12.080	цум		
			-01	цум		
			-02	цум		
				<u>Детали</u>		
И	8		1.431-12.001	Перемычка		
			-01	Перемычка		
			-02	Перемычка		
И	9		1.431-12.002	Обвязка		
			-01	Обвязка		
			-02	Обвязка		
			-03	Обвязка		

1.431-12.000

Шиф. и номер. Подписано и дата. Взам. инв. №. Шиф. и номер. Подписано и дата.

Кол. листов	№ докум.	Листы всего	Листы в этом
1	1.431-12.000	7	6

13178-01

9

Копиров. Лз

Формат И



Серия 1.431-12. Вып. 0

Рядовой Фонд	поз.	Обозначение	Наименование	Кол.	Приме- чание
		1.431-12.002	обвязка		
		- 05	обвязка		
		- 06	обвязка		
		- 07	обвязка		
11	10	1.431-12.003	Наличник правый		
11	11	- 01	Наличник левый		
11	12	1.431-12.004	Наличник верхний		
		- 01	Наличник верхний		
		- 02	Наличник верхний		
11	13	1.431-12.005	Порог		
		- 01	Порог		
		- 02	Порог		
11	14	1.431-12.006	Прижимная планка		
		- 01	Прижимная планка		
		- 02	Прижимная планка		
		- 03	Прижимная планка		
		- 04	Прижимная планка		
		- 05	Прижимная планка		
		- 06	Прижимная планка		
		- 07	Прижимная планка		
		- 08	Прижимная планка		
		- 09	Прижимная планка		
		- 10	Прижимная планка		
		- 11	Прижимная планка		
		- 12	Прижимная планка		
		- 13	Прижимная планка		

1.431-12.000

Лист  
3

Копирован Лз

Формат 11

Серия 1.431-12. Вып. 0

Рядовой Фонд	поз.	Обозначение	Наименование	Кол.	Приме- чание
		1.431-12.006	Прижимная планка		
		- 15	Прижимная планка		
		- 16	Прижимная планка		
		- 17	Прижимная планка		
		- 18	Прижимная планка		
11	15	1.431-12.007	Пластина		
11	16	1.431-12.008	Пластина		
11	17	1.431-12.009	Гайка		
11	18	1.431-12.011	Пластина		
11	19	1.431-12.012	Планка		
11	20	1.431-12.013	Шпилька		
11	21	1.431-12.014	Гайка		
11	22	1.431-12.015	Шайба		
11	23	1.431-12.016	Прокладка		
		- 01			
54	24	1.431-12.017	Рейка буквальная		
			10x20 ГОСТ 968-68		М
54	25	1.431-12.018	Рейка буквальная		
			10x60 ГОСТ 968-68		М
54	26	1.431-12.019	Брусок 30x60		
			ГОСТ 968-68		М
		<u>Стандартные</u>	<u>узлов</u>		
	27		Болт М10x20 58.099		
			ГОСТ 7798-70		
	28		Болт М10x35 58.099		
			ГОСТ 7798-70		

1.431-12.000

Лист  
4

Копирован Лз

Формат 11

И.П. Мещеряков убрал в том же № 4 Шайба, Гайка, Шпилька и Болт

И.П. Мещеряков убрал в том же № 4 Шайба, Гайка, Шпилька и Болт

Серия 1.431-12. Вып. 0

Шиф. № заказа, Партия и дата, Вост. инст. № Шиф. № докум. Издается и дата

Формат	Серия	№3	Обозначение	Наименование	Кол.	Примечание
		29		Болт М10×65.59.099 ГОСТ 7798-70		
		30		Винт М4×20.59.096 ГОСТ 17474-72		
		31		Винт М4×35.59.096 ГОСТ 17474-72		
		32		Гайка М10.5.099 ГОСТ 15521-70		
		33		Шайба 10.01.099 ГОСТ 10450-68		
		34		Шуруп 3×30 ГОСТ 1145-70		
		35		Шуруп 5×50 ГОСТ 1145-70		
				<u>Материалы</u>		
		36		Пластина гудронная техническая с двумя пленками 5-3 ТУ № 38-5-1206-68		№2
1.431-12.000						Лист 5

Копиров. Л.

Формат 11

Серия 1.431-12. Вып. 0

Шиф. № заказа, Партия и дата, Вост. инст. № Шиф. № докум. Издается и дата

Формат	Серия	№3	Обозначение	Наименование	Кол.	Примечание
		37		Профиль резиновый П-образный 2×2×12		
				Каталог «Профили резиновые»		
				УНИИТЭНЕРГЕТИС 1969г.		М
		38		Профиль резиновый П-образный 6×2×14		
				Каталог «Профили резиновые»		
				УНИИТЭНЕРГЕТИС 1969г.		М
1.431-12.000						Лист 6

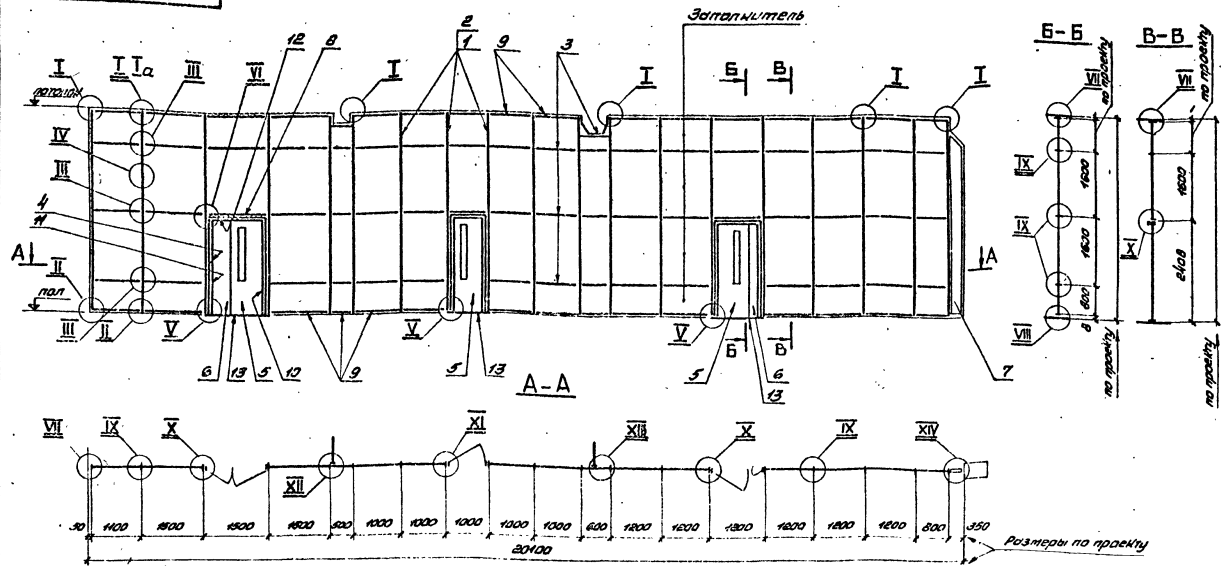
13178-01

11 Копиров. Л.

Формат 11

Серия 1.431-12. Вып. 0

1.431-12.000М4

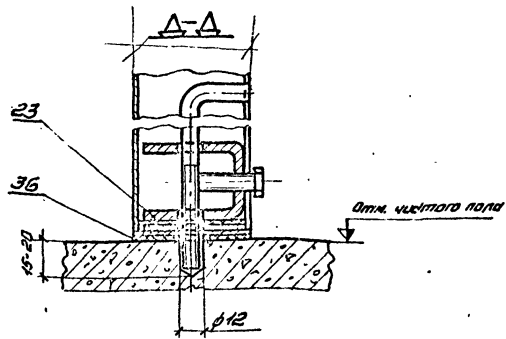
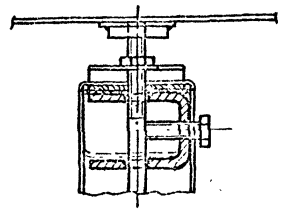
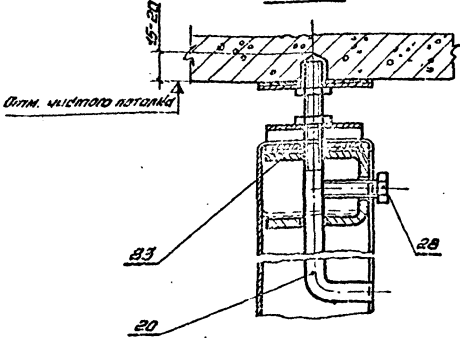
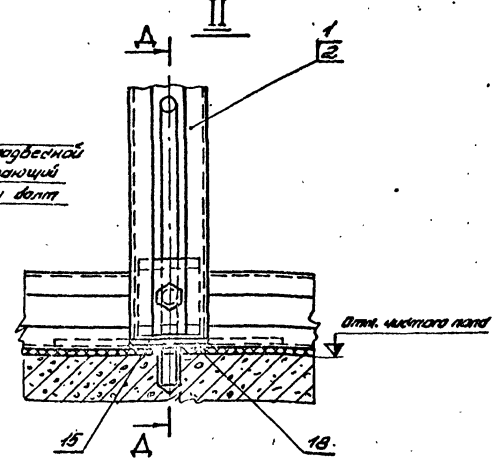
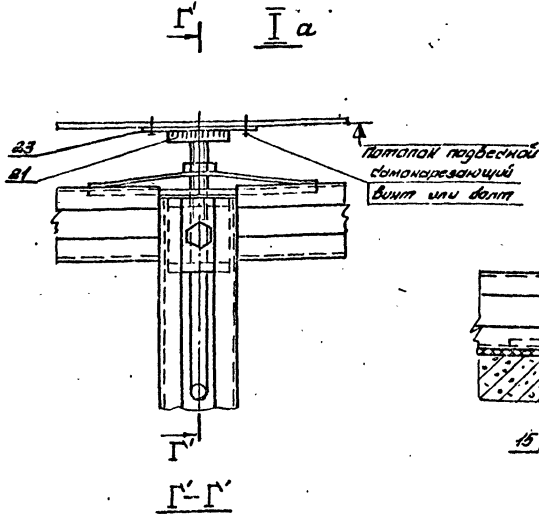
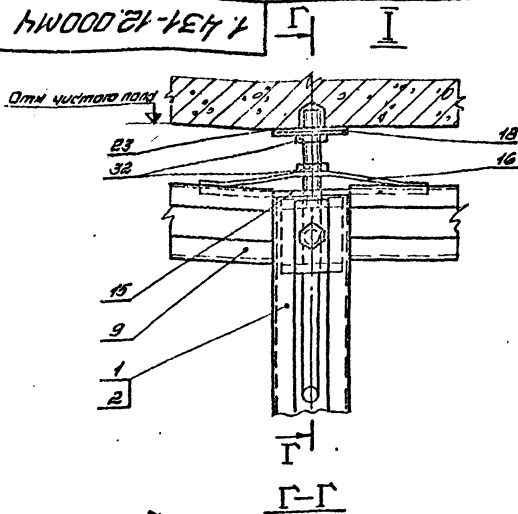


1  
Монтажный чертёж (план, развертка и разрез) с маркировкой основных элементов каркаса, защитников со специализированной прокладкой как пример.  
В конкретном проекте данный чертёж не используется.

				1.431-12.000М4	
Имя лица	№ докум.	Подпись	Дата	Перегородки из С-образных гнутых стальных профилей для зрочных промышленным предприятий Монтажный чертёж	
Разраб.	Марозов	СН	11.74		
Провер.	Марозов	СН			
Т. Кондр.	Зубов	СН	11.74		
И. Кондр.	Молотков	СН			
Эксперт	Синилов	СН		Лист 1 из 6 ГСПИ-10	

Серия 1.431-12. Вып. D

1.431-12.000M4

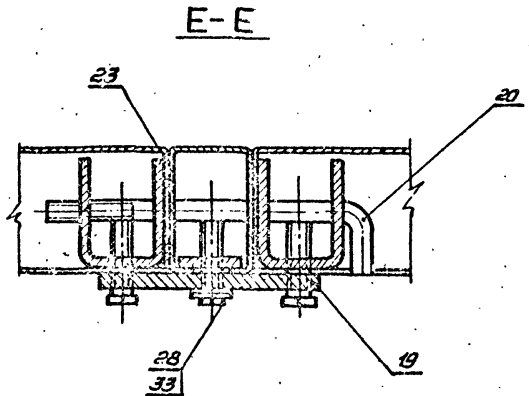
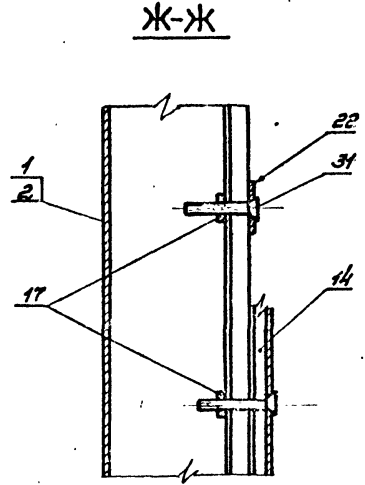
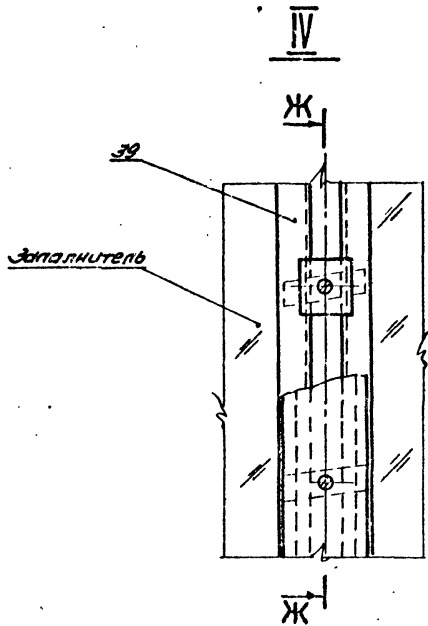
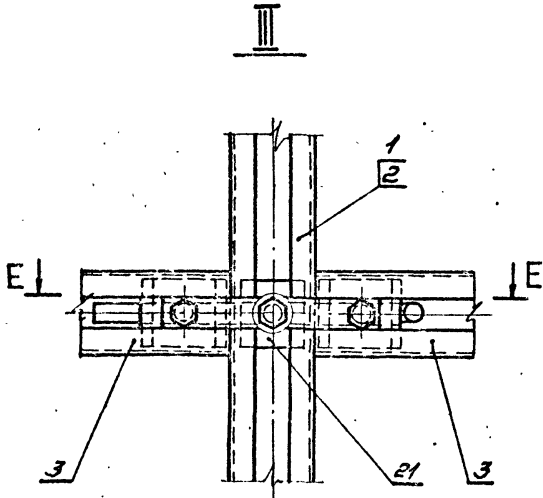


1. Узел Ia - пример крепления коробки перегарки к подвесному потолку.  
 2. Тип крепления перегарки к потолку применен применительно к конструкции потолка.

				1.431-12.000M4				
Лист	№ докум.	Подпись	Дата	Перегарки		Лист	Масштаб	Масштаб
Разработ.	Маразов	И.И.	И.74	из С-образных гнутых стальных профилей для эдаки промышленных перегородчатый				1:2
Проверил	Маразов	И.И.				Лист 2	Листов 6	
Т. Инж.	Уранов	И.И.	И.74	Узлы I, Ia и II		ГСПИ-10		
Нач. отд.	Машаков	И.И.						
И. Инж.								
Утвердил								

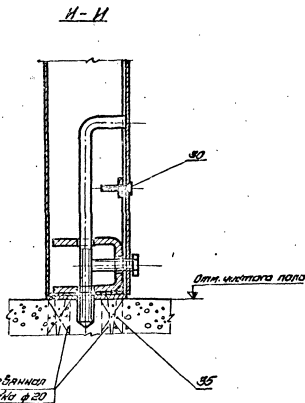
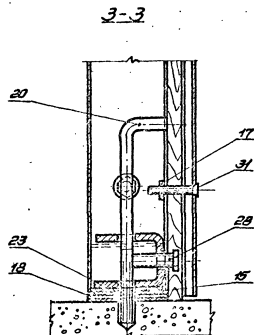
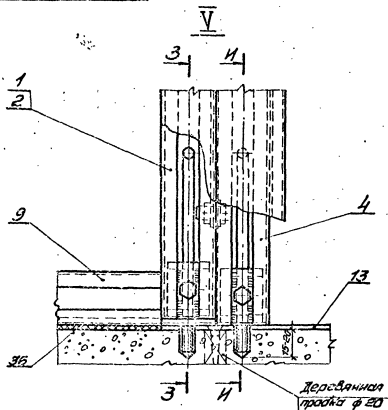
Серия 1.431-12. Вып. 0

1.431-12.000М4



1.431-12.000М4				Лист	Масштаб	Листов
Исполнитель	№ докум.	Подпись	Дата			
Разработчик	Морозов	С.	11.74			1:2
Проверен	Морозов	С.				
Т. Кондр.						Лист 3 Листов 6
Мин. отд.	Уранов	У.	15-84			
Н. Комар.	Мещеряков	М.				
В. Б. Р.						
Перегородки из С-образных гнутых стальных профилей для зданий промышленного назначения.				Узлы III и IV		
				ГС ПИ-10		

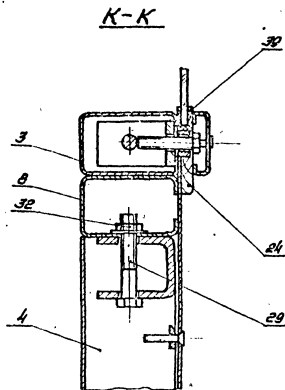
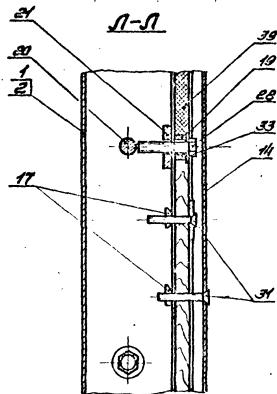
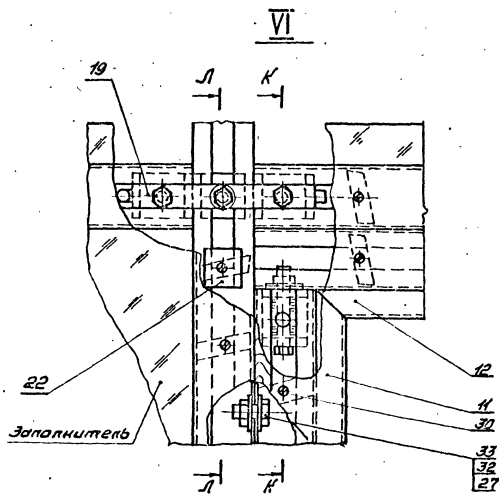
1.431-12.000М4



				1.431-12.000М4		Лист	Листов	Листов
Изм.	№	Дата	Исполн.	Перегородки из С-образных гнутых стальных профилей для зданий промышленного назначения.				1:2
Исполн.	М.С.М.	05	01.79					
Провер.	М.С.М.	05						
Эксперт	Э.С.М.	05						
Нач. отд.	Э.С.М.	05						
Н.М.М.	М.С.М.	05						
Зав. отд.	М.С.М.	05						
Узел V						ГСПИ-10		

Черт. 1.431-12. Вып. 0

1.431-12.000 МЧ



Сделано по чертежам и спецификациям завода-изготовителя. Проверено и выдано в печать 1978-01-16. Подпись: [подпись]

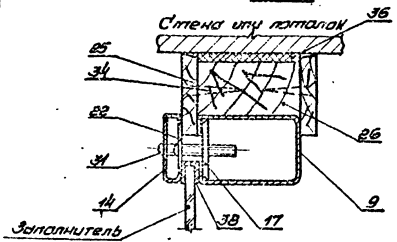
				1.431-12.000 МЧ	
Изм. лист	№ докум.	Листов	Дата	Перегородки из С-образных стальных стальных пластин для зданий промышленных предприятий.	
Разработ.	Морозов	1/1	11-74		
Проверен	Морозов	1/1			
Т. Кайра					
Нач. отд.	Урюков	1/1	1978	Узел VI	
И. Кайра	Морозов	1/1			
Изобрет.				Лист 5 из 6	
				ГСПИ-Ю	
				Формат 12	

13178-01 76 Капиров К-1

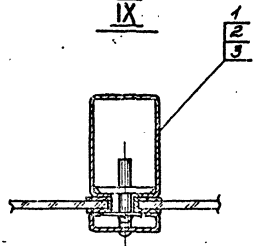
Серия 1.431-12. Вып. 0

1.431-12.000M4

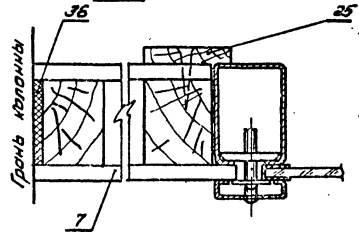
VII



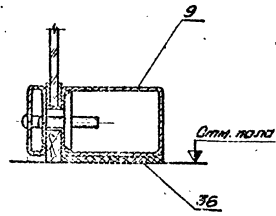
IX



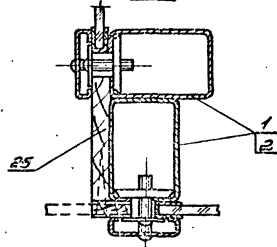
XIV



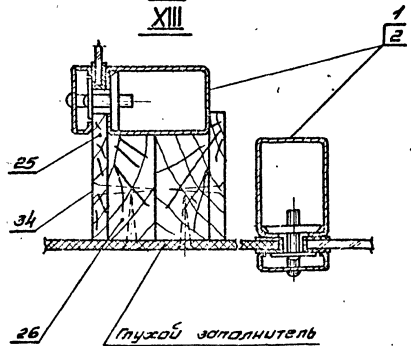
VIII



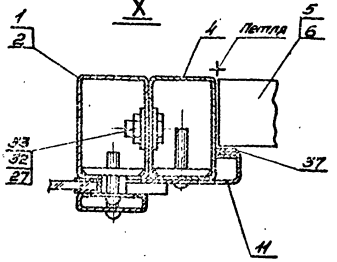
XII



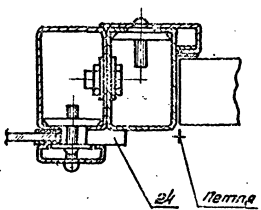
XIII



X



XI



Шифр чертежа (в соответствии с ГОСТ 21.101-87) 1.431-12.000M4 Вып. 0

				1.431-12.000M4			
Исполн.	№ докум.	Листы	Итого	Перегородки		Лист	Всего листов
Разработ.	Марков	1/6	11/14	из С-образных гнутых			1:2
Проект.	Петров	5/6		стальных профилей для граней			
Ф. Контр.				правильных предприятий		Лист 6	Листов 6
Нач. отд.	Урманов	1/6	11/14	Узлы с VII по XIII		ГСПИ-Ю	
Н. Контр.	Мельников	1/6					
Витязев							