

ТИПОВОЙ ПРОЕКТ  
252 - 4 - 30

ДЕТСКАЯ ГОРОДСКАЯ  
ПОЛИКЛИНИКА НА 300  
ПОСЕЩЕНИЙ В СМЕНУ

АЛЬБОМ 2 ЧАСТЬ 1

ГЛАВНЫЙ КОРПУС

АРХИТЕКТУРНО - СТРОИТЕЛЬНЫЕ ЧЕР.  
ТЕЖИ ВЫШЕ 0.000

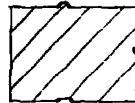


ВЕДОМОСТЬ РАБОЧИХ ЧЕРТЕЖЕЙ ОСНОВНОГО КОМПЛЕКТА

ЛИСТ	НАИМЕНОВАНИЕ	СТР.
1	ОБЩИЕ ДАННЫЕ /НАЧАЛО/	2
2-8	ОБЩИЕ ДАННЫЕ /ПРОДОЛЖЕНИЕ/	3-9
9	ОБЩИЕ ДАННЫЕ /ОКОНЧАНИЕ/	10
10	ПЛАН 1ГО ЭТАЖА В ОСЯХ 1-7	11
11	" " " " " " 8-11	12
12	" " " " " " 7-14	13
13	ПЛАН 2ГО ЭТАЖА В ОСЯХ 1-7	14
14	" " " " " " 7-14	15
15	ПЛАН 3ГО ЭТАЖА В ОСЯХ 1-7	16
16	" " " " " " 7-14	17
17	ПЛАН ТЕХНИЧЕСКОГО ЧЕРДАКА В ОСЯХ 1-7	18
18	" " " " " " 7-14	19
19	СХЕМА РАСПОЛОЖЕНИЯ ЭЛЕМЕНТОВ ГИПСОБЕТОННЫХ ПЕРЕГОРДОК 1ГО ЭТАЖА В ОСЯХ 1-7	20
20	ТО ЖЕ - В ОСЯХ 7-14	21
21	СХЕМА РАСПОЛОЖЕНИЯ ЭЛЕМЕНТОВ ГИПСОБЕТОННЫХ ПЕРЕГОРДОК 2ГО ЭТАЖА В ОСЯХ 1-7	22
22	ТО ЖЕ - В ОСЯХ 7-14	23
23	СХЕМА РАСПОЛОЖЕНИЯ ЭЛЕМЕНТОВ ГИПСОБЕТОННЫХ ПЕРЕГОРДОК 3ГО ЭТАЖА В ОСЯХ 1-7	24
24	ТО ЖЕ - В ОСЯХ 7-14	25
25	ФАСАДЫ	26
26	СХЕМЫ РАСПОЛОЖЕНИЯ ЭЛЕМЕНТОВ НАРУЖНЫХ СТЕН	27
27	" " " " " " " "	28
28	" " " " " " " "	29
29	" " " " " " " "	30
30	РАЗРЕЗЫ 1-1; 2-2; 3-3 И ПЛАН КРОВЛИ	31
31	СХЕМА РАСПОЛОЖЕНИЯ ЭЛЕМЕНТОВ КАРКАСА НАД 1 ЭТАЖОМ	32
32	" " " " " " " " 2 ЭТАЖОМ	33
33	СХЕМА РАСПОЛОЖЕНИЯ ЭЛЕМЕНТОВ КАРКАСА НАД 3 ЭТАЖОМ, РАЗРЕЗЫ 3-3, 4-4.	34

ЛИСТ	НАИМЕНОВАНИЕ	СТР.
34	СХЕМА РАСПОЛОЖЕНИЯ ЭЛЕМЕНТОВ КАРКАСА НАД 4 ЭТАЖОМ	35
35	СХЕМЫ РАСПОЛОЖЕНИЯ ДИФФРАКЦИОННОЙ РАМЫ ПО ОСЯМ 1, 8	36
36	СХЕМЫ РАСПОЛОЖЕНИЯ ЭЛЕМЕНТОВ ПЕРЕКРЫТИЯ НАД 1 ЭТ. В ОСЯХ 1-7	37
37	" " " " " " " " 7-14	38
38	" " " " " " " " 2 ЭТ. В ОСЯХ 1-7	39
39	" " " " " " " " 7-14	40
40	" " " " " " " " 3 ЭТ. В ОСЯХ 1-7	41
41	" " " " " " " " 7-14	42
42	" " " " " " " " Покрытия в осях 1-7	43
43	СХЕМА РАСПОЛОЖЕНИЯ ЭЛЕМЕНТОВ ПОКРЫТИЯ В ОСЯХ 7-14	44
44	МОНТАЖНЫЕ УЧАСТКИ ПЕРЕКРЫТИЯ УМ-1; УМ-6; УМ-8.	45
45	" " " " " " " " УМ-7; УМ-9; УМ-12	46
46	" " " " " " " " УМ-13; УМ-14; УМ-21; УМ-27; УМ-28	47
47	СПЕЦИФИКАЦИЯ ВЕДОМОСТЬ СТУРЖЕН, ВЫБОРКА СТАЛИ НА МНОГОЭТАЖНЫЕ УЧАСТКИ.	48
48	ЛЕСТНИЦА №1	49
49	ЛЕСТНИЦА №2	50
50	СХЕМА РАСПОЛОЖЕНИЯ ЭЛЕМЕНТОВ ЛИФТОВЫХ ШАХТ ЛИФТОВ №1 И №2 РАССАЖИРОВОК, Г/П-500 КГ	51
51	ЛИФТ №3, G=1000 КГ ПЛАНЫ И РАЗРЕЗЫ ШАХТ ЛАТВЕРТКИ	52
52	МАШИНОЕ ПОМЕЩЕНИЕ ЛИФТОВ №1 И №2	53
53	ЗАДАНИЕ ПРОЕКТОВ СТЕКЛОВОКАМИ	54
54	ВЕНТШАХТЫ. УКАЗАНИЯ ПО УСТРОЙСТВУ КРОВЛИ	55
55	УГЛЫ НАРУЖНЫХ СТЕН	56

УСЛОВНЫЕ ОБОЗНАЧЕНИЯ



ПОДВЕСНЫЕ ПОТОЛКИ (НА ПЛАНАХ)



ПЕРЕГОРДАКИ ИЗ ГИПСОВЫХ ПЛАНТ ПО ГОСТУ 6428-74



КИРПИЧНАЯ ПЕРЕГОРДАКА С БАРШТЕВОЙ ШТУКАТУРКОЙ

ВЕДОМОСТЬ ССЫЛОЧНЫХ И ПРИЛАГАЕМЫХ ДОКУМЕНТОВ

ОБОЗНАЧЕНИЕ	НАИМЕНОВАНИЕ	ПРИМЕЧАНИЕ
	ССЫЛОЧНЫЕ ДОКУМЕНТЫ	
СЕР. 1.176-4	ОКНА И БАЛКОНЫ. ДВЕРИ ДЕРЕВЯННЫЕ С УРОВНИМ, ОСТЕКЛЕНИЕМ ДЛЯ ЖИЛЫХ И ПРИБАРАТНЫХ ЗАДАНИЙ	
СЕР. 1.270-1	ОКНА БАЛКОНЫЕ ДВЕРИ ОБЩЕСТВ. ЭТАЖИ	
СЕР. 1.176-10	ДВЕРИ ДЕРЕВЯН. ВНУТР. Д/ЖИЛЫХ ОБЩЕСТВ. ЭТАЖИ	
СЕР. 1.175-1 АЛЬБОМ 1	ДВЕРИ ДЕРЕВЯННЫЕ ВХОДНЫЕ И ТАМБУРНЫЕ	
СЕР. 1.172-3	ВСТРОЕННЫЕ ШКАФЫ И АРТРЕСОЛЫ КАРКАСНОЙ КОМ-СТРУКЦИИ ИЛИ УНИФИЦИРОВАННЫХ БЛОКОВ	
СЕР. 1.271-4 ВЫПУСК 7	ПРИЛАВКИ ДЛЯ ГАРДЕРОБОВ	
СЕР. 1.271-4 ВЫПУСК 6	ВЕШАЛКИ ГАРДЕРОБНЫЕ	
СЕР. 1.176-1 ВЫПУСК 1	ПАНТИ ПОДОКОННЫЕ ЖЕЛЕЗОБЕТОННЫЕ	
СЕР. ИИ-04-8 ВЫПУСК 4	МЕТАЛЛИЧЕСКИЕ ОГРАЖДЕНИЯ ЛЕСТНИЦ	
СЕР. ИИ-07-07 АЛЬБОМ 71-04	МЕТАЛЛИЧЕСКИЕ ИТУДЕЛИЯ	
СЕР. 1.231-1 ВЫПУСК 1	ПАНЕЛИ ПЕРЕГОРДОК ГИПСОБЕТ. Д/ОБЩЕСТВ. ЭТАЖИ	
СЕР. 1.231-1 ВЫПУСК 2	ПАНЕЛИ-ВСТАВКИ НАД ДВЕРНЫМИ ПРОЕМАМИ	
СЕР. ИИ-04-7 ВЫПУСК 1	ЛЕСТНИЦЫ	
СЕР. 1.175-1 ВЫПУСК 1	СТУПЕНИ БЕТ. И ЖЕЛЕЗОБЕТОННЫЕ	
СЕР. ИИ-04-4 ВЫПУСК 29	КАРНИЗНЫЕ ПАНТИ ФОРСОВЫЙ КАМЕНЬ	
СЕР. ИИ-04-5 ВЫПУСК 24	СТЕНОВЫЕ ПАНЕЛИ ИЗ ЛЕРКНИ БЕТ.-ТОЩАТЫ	
СЕР. 1.176-1 ВЫПУСК 1	ПАНТИ ПОДОКОННЫЕ Ж.Б.	
СЕР. 1.176-10 ВЫПУСК 1	ПЕРЕМЫЧКИ Ж.Б.	
	ТИПОВЫЕ УГЛЫ	
СЕР. 2.270-1 ВЫПУСК 10	ДЕТАЛИ СТЕН И ПЕРЕГОРДОК ОБЩЕСТВ. ЭТАЖИ	
СЕР. 2.276-2 ВЫПУСК 1	ДЕТАЛИ ПРИБИРАТНЫХ ОКОННЫХ И ДВЕРНЫХ БЛОКОВ В ОБЩЕСТВ. ЭТАЖИ	
СЕР. 2.244-1 ВЫПУСК 2	ДЕТАЛИ ПОЛОВ ОБЩЕСТВ. ЭТАЖИ И ПЛАН ЛЕЧЕБНО-ПРОФИЛАКТИЧЕСКАЯ ЗАДАНИЯ	
СЕР. 2.260-1	ДЕТАЛИ КРОВЛИ	
СЕР. ИИ-04-8 ВЫПУСК 7	МЕТАЛЛИЧЕСКИЕ МОНТАЖНЫЕ ДЕТАЛИ	
СЕР. ИИ-04-10 ВМР. 5,6	МОНТАЖНЫЕ УГЛЫ И ДЕТАЛИ	
	ПРИЛАГАЕМЫЕ ДОКУМЕНТЫ	
АЛЬБОМ 6	ИТУДЕЛИЯ ЗАВАСКОГО ПРОТОТИПОВАНИЯ	
АЛЬБОМ 7	ЗАДАНИЕ ЗАВОДУ-ПРОТОТИПОВАНЦУ ШТУКАТУРКИ	
АЛЬБОМ 8	МОНТАЖНЫЕ УГЛЫ И ДЕТАЛИ САНИТАРНОТЕХНИЧЕСКИЕ	

ПРИВЯЗКА НАСТОЯЩЕГО ТИПОВОГО ПРОЕКТА ВЫПОЛНЕНА В СООТВЕТСТВИИ С ДЕЙСТВУЮЩИМИ НОРМАМИ И ПРАВИЛАМИ (В ТОМ ЧИСЛЕ ПО ОТРЫВО-ПОВЖАРНОЙ БЕЗОПАСНОСТИ).  
Г.А. АРХИТЕКТОР ПРОЕКТА ПОДПИСЬ.  
Г.А. ИНЖЕНЕР ПРОЕКТА ПОДПИСЬ.

ПРОЕКТ ВЫПОЛНЕН В СООТВЕТСТВИИ С ДЕЙСТВУЮЩИМИ НОРМАМИ И ПРАВИЛАМИ (В ТОМ ЧИСЛЕ ПО ОТРЫВО-ПОВЖАРНОЙ БЕЗОПАСНОСТИ).

Г.А. АРХИТЕКТОР ПРОЕКТА М. ПУРЕННИ  
Г.А. ИНЖЕНЕР ПРОЕКТА В. БЕРНШТЕЙН  
ИЮНЬ 1980 Г.

ИИВ. МЕ		ПРИВЯЗКА	СТАДИЯ		Лист	Листов
			252-4-30		1	1
ИИВ. МЕ						
А.И.И.И.И.И.	П.И.И.И.И.И.					
Г.А.И.И.И.И.И.	А.А.И.И.И.И.И.					
Г.А.И.И.И.И.И.	Т.И.И.И.И.И.И.					
Г.А.И.И.И.И.И.	К.И.И.И.И.И.И.					
Г.А.И.И.И.И.И.	К.И.И.И.И.И.И.					
Г.А.И.И.И.И.И.	Г.И.И.И.И.И.И.					
Г.А.И.И.И.И.И.	Г.И.И.И.И.И.И.					
Г.А.И.И.И.И.И.	М.И.И.И.И.И.И.					
ДЕТСКАЯ ГОРОДСКАЯ ПОЛК-АНШКА НА 300 КОЕК В С.М.Е.Н.У. Главный корпус						
Общие данные /начало/						







Лист № 1  
292-4-30  
РДБМ 2 ч. 1

Позв. обозн.	Обозначение	Наименование	Кол-чество	Масса ед. т.с.	Примечание
		Окна рентгеновск. смотровые			
		ОЗС-1А	2		
		Окна передаточные			
		ОП-1	2		
		ОП-2	1		
		ОП-3	1		
		Двери шкафовые			
		Ш1	59		
		Ш2	18		
		Ш3	3		
		Двери или створки шкафов			
		НС	6		
		Барьер регистратуры БР-1	1		
		Прилавок гардероба ПГ-1	9		
		" ПГ-2	2		
		Вешалка В1	10		
		" В2	4		
		Лампы подоконные ш.б.			
		ЛД 19-25	93		
		ЛД 22-25	24		
		ЛД 10-25	15		
		ЛД 13-25	16		
		ЛД 25-25	6		
		ЛД 10-35	4		
		Лампа утепленная Л9	1		
		Стремянка металлич. МС-1	2		
		Решетки для вытирания ног			
		МР	6		
		Фронтон нагрим. Ф1	1		
		" Ф2	5		
		Обвязка стекол ваколов			
		Обвязка стекол ваколов	-	475 кгс	
		Фризный камень			
		ФМ-15-4	154	100,0 кгс	
		Пявки-вставки надверные			
ВВ-1	1.231-1	ПГ-33-10.9	108	0.094	
ВВ-10	Выпуск 2	ПГ-33-10.6	21	0.063	
ВВ-2	"	ПГ-33-0.9	8	0.075	
ВВ-20	"	ПГ-33-8.6	2	0.050	
ВВ-3	"	ПГ-33-15.6	1	0.093	
ВВ-4	"	ПГ-33-7.9	19	0.0665	
ВВ-4P	"	ПГ-33-7.6	1	0.046	
ВВ-5	"	ПГ-33-12.9	2	0.113	
ВВ-6	"	ПГ-33-13.9	8	0.122	
ВВ-6P	"	ПГ-33-13.6	2	0.088	

Позв. обозн.	Обозначение	Наименование	Кол-чество	Масса ед. т.с.	Примечание
		Тиссоветонные перегородки			
		КГС			
ПГ-1	СЕР. 1.231-1	ПГС 3.5-33-34	4	1080	
ПГ-2	Выпуск 4	ПГС 3.5-33-38	11	940	
ПГ-3	"	ПГС 3.5-33-20.3	1	640	
ПГ-4	"	ПГС 3.5-33-31.3	1	990	
ПГ-5	"	ПГС 3.5-33-9	5	290	
ПГ-6	"	ПГ 33-57P	4	1630	
ПГ-7	"	ПГС 3.5-33-43P	2	1230	
ПГ-8	"	ПГ-33-43B	5	1330	
ПГ-9	"	ПГС 3.5-33-20	2	625	
ПГ-10	"	ПГ-33-16P	5	450	
ПГ-11	"	ПГ-33-16A	2	490	
ПГ-12	"	ПГ-33-27	8	840	
ПГ-13	"	ПГС 3.5-33-31	2	970	
ПГ-14	"	ПГ-33-9	11	290	
ПГ-15	"	ПГ-33-14.2P	3	410	
ПГ-16	"	ПГ-33-5P	18	135	
ПГ-17	"	ПГ-33-37B	1	1165	
ПГ-18	"	ПГ-33-14	5	430	
ПГ-19	"	ПГ-33-17	13	525	
ПГ-20	"	ПГ-33-5	36	150	
ПГ-21	"	ПГ-33-18	19	560	
ПГ-22	"	ПГ-33-6	30	180	
ПГ-23	"	ПГ-33-41A	2	1275	
ПГ-24	"	ПГ-33-7A	10	225	
ПГ-25	"	ПГ-33-30	11	940	
ПГ-26	"	ПГ-33-18P	8	545	
ПГ-27	"	ПГ-33-59	1	1050	
ПГ-28	"	ПГ-33-26	9	810	
ПГ-29	"	ПГ-33-20.3	5	640	
ПГ-30	"	ПГ-33-20	9	625	
ПГ-31	"	ПГ-33-13	9	415	
ПГ-32	"	ПГС 3.5-33-13	6	415	
ПГ-33	"	ПГ-33-19	8	590	
ПГ-34	"	ПГ-33-42	5	1310	
ПГ-35	"	ПГ-33-34	7	1080	
ПГ-36	"	ПГ-33-17B	18	545	
ПГ-37	"	ПГ-33-42P	1	1300	
ПГ-38	"	ПГ-33-57	4	1765	
ПГ-39	"	ПГ-33-14.2	13	450	
ПГ-40	"	ПГ-33-41	3	1280	
ПГ-41	"	ПГ-33-20.3P	2	585	
ПГ-42	"	ПГС 3.5-33-27	1	840	
ПГ-43	"	ПГС 3.5-33-10P	4	545	

Позв. обозн.	Обозначение	Наименование	Кол-чество	Масса ед. т.с.	Примечание
ПГ-44	СЕР. 1.231-1	ПГС 3.5-33-17	2	525	
ПГ-45	Выпуск 1	ПГС 3.5-33-5	12	150	
ПГ-46	"	ПГ-33-43.4	4	1370	
ПГ-47	"	ПГ-33-7	7	230	
ПГ-48	"	ПГ-33-30B	10	915	
ПГ-49	"	ПГ-33-8P	5	235	
ПГ-50	"	ПГ-33-43.4P	1	1250	
ПГ-51	"	ПГС 3.5-33-176	14	545	
ПГ-52	"	ПГС 3.5-33-18	7	560	
ПГ-53	"	ПГС 3.5-33-20.3A	1	635	
ПГ-54	"	ПГС 3.5-33-39	1	1235	
ПГ-55	"	ПГС 3.5-33-59	1	1850	
ПГ-56	"	ПГС 3.5-33-26	2	810	
ПГ-57	"	ПГС 3.5-33-8	2	260	
ПГ-58	"	ПГ-33-19B	5	575	
ПГ-59	"	ПГС 3.5-33-19	4	590	
ПГ-60	"	ПГС 3.5-33-14.2	10	450	
ПГ-61	"	ПГС 3.5-33-15.2	11	480	
ПГ-62	"	ПГС 3.5-33-6.2	9	195	
ПГ-63	"	ПГС 3.5-33-57P	2	1630	
ПГ-64	"	ПГ-33-26A	4	805	
ПГ-65	"	ПГ-33-31P	2	890	
ПГ-66	"	ПГ-33-16	1	490	
ПГ-67	"	ПГ-33-18	2	560	
ПГ-68	"	ПГ-33-20.3B	3	630	
ПГ-69	"	ПГ-33-7P	6	210	
ПГ-70	"	ПГС 3.5-33-19B	1	545	
ПГ-71	"	ПГС 3.5-33-27	3	840	
ПГ-72	"	ПГС 3.5-33-15P	4	420	
ПГ-73	"	ПГС 3.5-33-37P	2	1070	
ПГ-74	"	ПГС 3.5-33-13A	3	445	
ПГ-75	"	ПГ-33-31.3	5	990	
ПГ-76	"	ПГС 3.5-33-27P	1	770	
ПГ-77	"	ПГ-33-26P	1	740	
ПГ-78	"	ПГ-33-39P	1	1130	
ПГ-79	"	ПГ-33-34.3B	1	980	
ПГ-80	"	ПГ-33-62	13	195	
ПГ-81	"	ПГ-33-8H	2	255	
ПГ-82	"	ПГС 3.5-33-5A	1	145	
ПГ-83	"	ПГС 3.5-33-10B	2	250	
ПГ-84	"	ПГ-33-13P	1	380	

И.И.И.И.И.	РОЗЕНБЕРГ		292-4-30	АС 2
А.А.А.А.А.	БЕЛОВ			
С.С.С.С.С.	КРЕМЕР			
Р.Р.Р.Р.Р.	КОРСУТОВА			
Т.Т.Т.Т.Т.	ИЯРМИН			
Н.Н.Н.Н.Н.	ЕСЕНИН			
Г.Г.Г.Г.Г.	ГРЕНЧ			
Г.Г.Г.	БЕРНШТЕЙН			
Р.Р.Р.	ТРЕШНИЦКАЯ			
Е.Е.Е.	ВЛАДИМИР			

ДЕТСКИЙ ГОРОДСКОЙ ПОДКОММУНАЛЬНОЙ НАЗОО ПОСЕЛЕНИЯ В СМЕНУ ТАВОВИЙ КОРПУС

СТАНЦИЯ АНЕСТ АНЕСТОВ

Р 5

ОБЩИЕ ДАННЫЕ / ПРОДАЖЕННЫЕ /

ГИПРОНИИЗДРАВ

ПРИВАЗИ

И.И.И.





ИЛИОН - 1  
252-4-  
ЛВВВМ

ПОЗИЦ. ВВОЗН	ОБОЗНАЧЕНИЕ	НАИМЕНОВАНИЕ	КОЛ- ЧЕСТВО	МАССА ЕД.Т.С	ПРИМЕ- ЧАНИЕ
<b>СОЕДИНИТЕЛЬНЫЕ ЭЛЕМЕНТЫ</b>					
	СЕРИЯ ИИ-04-10 ВЫП.6	ММН-1	373	1.60	
	"	ММН-3	644	0.46	
	"	ММН-4	780	0.47	
	"	ММН-6	142	0.63	
	"	ММН-7	227	2.06	
	"	ММН-10	42	13.40	
	"	ПРИС.Н.В.-20° ММН-12	32	0.42	
	"	ПРИС.Н.В.-30° ММН-13	32	0.45	
	"	ММН-14	810	0.24	
	"	ММН-15	51	2.10	
	"	ММН-17	21	1.97	
	"	ММН-10	42	0.90	
	СМ. ПЛВВВМ 6	ДМ 6	42	86.8	
	"	ДМ 7	39	19.9	
	"	ДМ 13	80	0.706	
<b>СТЕНОВЫЕ ПАНЕЛИ ИЗ ЛЕГКОГО БЕТОНА С.Н.В.-40° Q=400М</b>					
<b>СТЕНОВЫЕ ПАНЕЛИ РАДОВЫЕ</b>					
Н-2	СЕРИЯ ИИ-04-5 ВЫП.21	Н-60-10	13	5.56	
Н-3	"	Н-60-15	80	4.66	
Н-6	"	Н-45-10	3	4.17	
Н-8	"	Н-60-9	16	2.80	
Н-17	"	Н-30-6	1	0.92	
Н-18	"	Н-30-15	19	2.32	
Н-21	"	Н-30-9	7	1.37	
Н-22	"	Н-60-6	3	1.86	
Н-24	"	Н-45-6	1	1.38	
<b>СТЕНОВЫЕ ПАНЕЛИ ДЛЯ ВХОДЯЩИХ УГЛОВ ЗДАНИЯ</b>					
Н-11А	СЕРИЯ ИИ-04-5 ВЫП.21	Н-20-9А	5	1.20	
Н-11В	"	Н-20-9В	9	1.20	
Н-13А	"	Н-20-15А	20	2.44	
Н-13В	"	Н-20-15В	38	2.46	
Н-20А	"	Н-20-6А	7	0.84	
Н-23А	"	Н-50-9А	4	2.69	
Н-25А	"	Н-50-15А	18	4.45	
Н-27А	"	Н-20-10А	3	1.78	
<b>СТЕНОВЫЕ ПАНЕЛИ ПАРЯЩИЕ</b>					
НП-1	СЕРИЯ ИИ-04-5 ВЫП.21	НП-60-12	26	3.73	
НП-2А	"	НП-20-12А	5	1.90	
НП-2В	"	НП-20-12В	10	1.90	
НП-3	"	НП-30-12В	6	1.87	
НП-4А	"	НП-50-12А	5	3.93	
НП-5	"	НП-45-12	1	2.81	

ПОЗИЦ. ВВОЗН	ОБОЗНАЧЕНИЕ	НАИМЕНОВАНИЕ	КОЛ- ЧЕСТВО	МАССА ЕД.Т.С	ПРИМЕ- ЧАНИЕ
<b>СТЕНОВЫЕ ПАНЕЛИ ПРОСТЕНОЧНЫЕ</b>					
Н-1	СЕРИЯ ИИ-04-5 ВЫП.21	Н-10-21	2	1.90	
Н-4	"	Н-12-27	1	1.64	
Н-5	"	Н-12-10	107	1.008	
Н-7	"	Н-3-27	3	0.412	
Н-9	"	Н-6-10	50	0.542	
Н-10	"	Н-3-10	18	0.26	
Н-12	"	Н-4-27	9	0.6	
Н-14	"	Н-4-10	6	0.414	
Н-15	"	Н-10-10	41	1.633	
Н-16	"	Н-12-24	4	1.27	
Н-19	"	Н-6-24	5	0.625	
Н-26	"	Н-6-27	5	0.80	
Н-28	"	Н-3-24	1	0.291	
<b>СТЕНОВЫЕ ПАНЕЛИ УГЛОВЫЕ</b>					
НУ-1	СЕРИЯ ИИ-04-5 ВЫП.21	НУ1-15	70	0.55	
НУ-2	"	НУ1-21	3	0.77	
НУ-3	"	НУ1-10	42	0.66	
НУ-4	"	НУ1-6	3	0.231	
НУ-5	"	НУ1-9	14	0.343	
НУ-6	"	НУ2-10	17	1.04	
НУ-8	"	НУ1-12	3	0.44	
<b>СОЕДИНИТЕЛЬНЫЕ ЭЛЕМЕНТЫ (Д/ПАНЕЛЕЙ α=400ММ)</b>					
	СЕРИЯ ИИ-04-10 ВЫП.6	ММН-1	309	1.60	
	"	ММН-4	855	0.47	
	"	ММН-7	194	2.06	
	"	ММН-10	34	13.40	
	"	ММН-13	510	0.48	
	"	ММН-17	17	1.57	
	"	ММН-10	85	0.70	
	СЕРИЯ ИИ-04-5 ВЫП.20	ММН-19	390	0.74	
	"	ММН-21	350	0.21	
	"	ММН-21}	350	0.21	
	"	ММН-23	402	1.76	
	"	ММН-25	85	1.54	
	СМ. ПЛВВВМ 6	ДМ 7	25	17.9	
	"	ДМ 13	80	0.706	
	"	ДМ 14	85	99.4	
	"	ДМ 15	106	25.8	
	СЕРИЯ ИИ-04-10 ВЫП.6	ММН-14	510	0.24	
	СЕРИЯ ИИ-04-6 ВЫП.20	ММН-24	85	0.55	

ПРИВЯЗКА

ИИ.В.Н°

ПОЗИЦ. ОБОЗН	ОБОЗНАЧЕНИЕ	НАИМЕНОВАНИЕ	КОЛ- ЧЕСТВО	МАССА ЕД.Т.С	ПРИМЕ- ЧАНИЕ
<b>СТЕНОВЫЕ ПАНЕЛИ ИЗ ЯЧЕСТИСТОГО БЕТОНА</b>					
С.Н.В. = -20°; -30° α=250 ММ					
<b>НОВЫЕ ПАНЕЛИ РАДОВЫЕ</b>					
Н-2	СЕРИЯ ИИ-04-5 ВЫП.8	Н-60-10	13	2.81	
Н-3	"	Н-60-15	80	1.68	
Н-6	"	Н-45-10	3	1.49	
Н-8	"	Н-60-9	16	1.00	
Н-17	"	Н-30-6	1	0.32	
Н-18	"	Н-30-15	19	0.83	
Н-21	"	Н-30-9	7	0.49	
Н-22	"	Н-60-6	3	0.65	
Н-24	"	Н-45-6	1	0.49	
<b>СТЕНОВЫЕ ПАНЕЛИ ДЛЯ ВХОДЯЩИХ УГЛОВ ЗДАНИЯ</b>					
Н-11А	СЕРИЯ ИИ-04-5 ВЫП.8	Н-20-9А	5	0.44	
Н-11В	"	Н-20-9В	9	0.44	
Н-13А	"	Н-20-15А	20	0.75	
Н-13В	"	Н-20-15В	38	0.75	
Н-20А	"	Н-20-6А	7	0.29	
Н-23А	"	Н-50-9А	4	0.95	
Н-25А	"	Н-50-15А	18	1.59	
Н-27А	"	Н-20-10А	3	0.60	
<b>СТЕНОВЫЕ ПАНЕЛИ ПАРЯЩИЕ</b>					
НП-1	СЕРИЯ ИИ-04-5 ВЫП.8	НП-60-12	26	1.34	
НП-2А	"	НП-20-12А	5	0.68	
НП-2В	"	НП-20-12В	10	0.68	
НП-3	"	НП-30-12	6	0.66	
НП-4А	"	НП-50-12А	5	1.29	
НП-5	"	НП-45-12	1	0.99	
<b>СТЕНОВЫЕ ПАНЕЛИ ПРОСТЕНОЧНЫЕ</b>					
Н-1	СЕРИЯ ИИ-04-5 ВЫП.8	Н-10-21	2	0.70	
Н-4	"	Н-12-27	1	0.59	
Н-5	"	Н-12-10	107	0.39	
Н-7	"	Н-3-27	3	0.14	
Н-9	"	Н-6-10	50	0.20	
Н-10	"	Н-3-10	18	0.09	
Н-12	"	Н-4-27	9	0.21	
Н-14	"	Н-4-10	6	0.15	
Н-15	"	Н-10-10	41	0.60	
Н-16	"	Н-12-24	4	0.46	
Н-19	"	Н-6-24	5	0.23	

ТАЛОН ИЛИ АКЦИОНА ТА СРЕДСТ Ф.И.О. ИМ. КОРПУСА	ПОДПИСИ БЕЛОВО СЕРГЕЙ КРЕМЕР КОРПУСА	
ОБЪЕМ ИЛИ ИМ. Г.И. Г.И. Ф.И.О. Г. С.И.И.И.	КОРПУС ЕСЕНИИ КОРПУС КОРПУС КОРПУС КОРПУС	

252-4-30

АС2

ДЕТСКАЯ ГОРОДСКАЯ БАНКА ИЛИ  
ИЛИ 300 ИЛИ СЕМЕНИ  
РАДОВЫИ КОРПУС

СТРАНА ИЛИ ИЛИ  
Р 7

ОБЩИЕ ДАННЫЕ  
(ПРОДОЛЖЕНИЕ)

ГИПРОНИИЗДРА

КОРПУСА ИЛИ ИЛИ

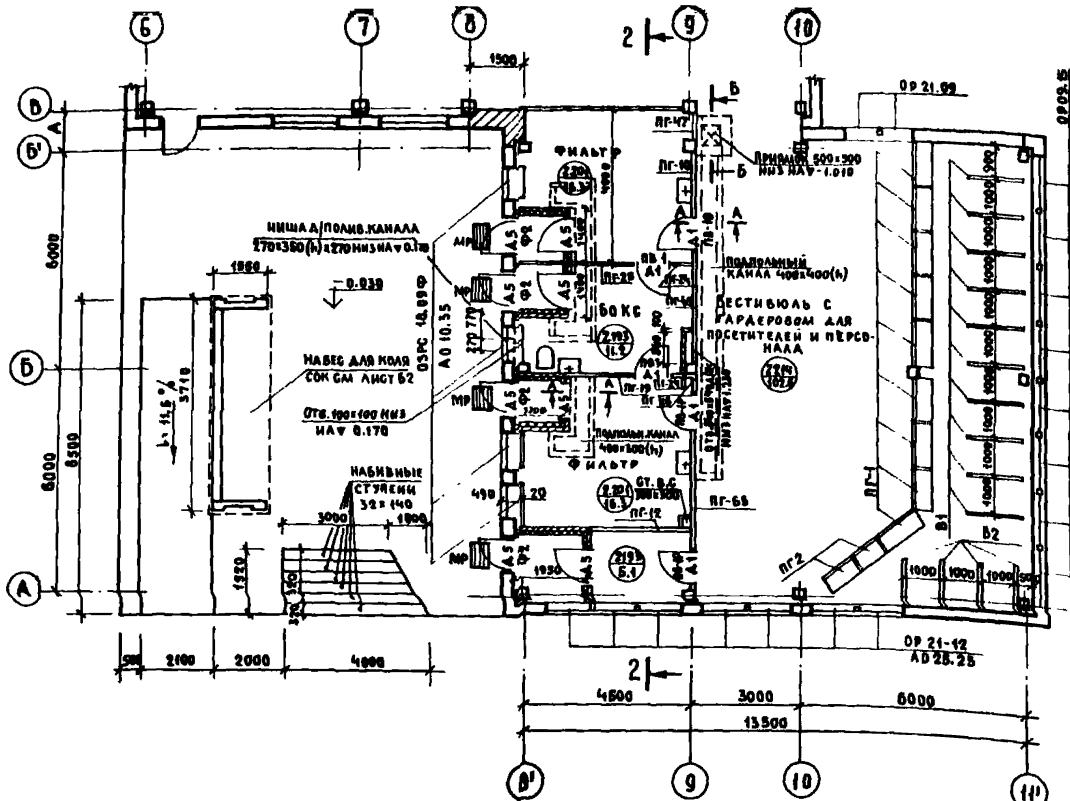
ФОРМАТ 22Г











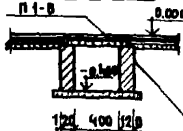
ПЕРЕЧЕНЬ ЭЛЕМЕНТОВ

ПОЗИЦ. ОБЪЕКТ.	НАИМЕНОВАНИЕ	КОЛИЧЕСТВО ШТУК				МАССА КГ	ПРИМЧАЯ.
		ВНЕШН-Е	ВНУТР-Н	ВНЕШН-Е	ВСЕГО		
ОЗРС 18Ф	ОКОННЫЙ БАК ОЗРС 18.18Ф	15	12	—	27		СЕР. 1.136-4
ОЗРС 18.09Ф	ОЗРС 18.09Ф	7	7	4	17		—
ОЗРС 18.12Ф	ОЗРС 18.12Ф	6	9	—	16		—
БР 27-40Б	БАК ВАННОВЫЙ АБЕРН ОР 28 18 В	—	1	—	1		СЕР. 1.236-1
ОР 21-09	ОР 21-09	—	4	2	6		—
ОР 09-15	ОР 09-15	—	—	8	8		—
ОР 21-12	ОР 21-12	—	—	7	7		—
А 1	ДВЕРНОЙ БАК ВНУТР. ДВ 21-10	21	23	5	49		СЕР. 1.136-10
А 2	ДВЕРНОЙ БАК ВНУТР. ДВ 21-7	4	9	—	13		—
А 3	ДВЕРНОЙ БАК ВНУТР. ДВ 21-13	2	3	—	5		—
А 4	ДВЕРНОЙ БАК ВНУТР. ДВ 21-12	2	—	—	2		—
А 5	ДВЕРНОЙ БАК НАРУЖН. ДВ 9-4	2	—	8	10		СЕР. 1.135-1 АЛБВОМ 1
А 6	ДВЕРНОЙ БАК НАРУЖН. ДВ 8-4	2	—	—	2		—
А 7	ДВЕРНОЙ БАК НАРУЖН. ДВ 7-3	3	—	—	3		—
Ш 1	ДВЕРЬ ШКАФНАЯ БА 20-5	10	10	—	20		СЕР. 1.172-3
Ш 2	ДВЕРЬ ШКАФНАЯ БА 20-10	2	4	—	6		—
НС	ДВЕРЦА Д/НИШИ ОТ НС	1	1	—	2		АЛБВОМ 11 ПРОЕКТА
БР	БАРЬЕР РЕГИСТРАТУРЫ БР	—	1	—	1		—
ПГ 1	БАРЬЕР ГАРДЕРОВА ПГ 1	—	—	9	9		СЕР. 1.271-4 ВЫП. 7
ПГ 2	БАРЬЕР ГАРДЕРОВА ПГ 2	—	—	2	2		—
В 1	ВЕШАЛКА В 1	—	—	10	10		СЕР. 1.271-4 ВЫП. 6
В 2	ВЕШАЛКА В 2	—	—	4	4		—
АО 19-25	ПАНТА ПОДРЯНОЖНАЯ И.Б. АО 19-25	15	12	—	27	54.0	СЕР. 1.136-1 ВЫП. 1
АО 22-25	ПАНТА ПОДРЯНОЖНАЯ И.Б. АО 22-25	4	4	—	8	62.0	—
АО 10-25	ПАНТА ПОДРЯНОЖНАЯ И.Б. АО 10-25	3	2	—	5	28.0	—
АО 13-25	ПАНТА ПОДРЯНОЖНАЯ И.Б. АО 13-25	2	4	—	6	37.0	—
АО 25-25	ПАНТА ПОДРЯНОЖНАЯ И.Б. АО 25-25	—	1	3	4	93.0	—
АО 10-35	ПАНТА ПОДРЯНОЖНАЯ И.Б. АО 10-35	—	—	4	4	39.0	—
ОА 9-1	ОГРАЖДЕНИЕ ЛЕСТНИЦ ОА 9-1	1	1	—	2	27.3	ИИ-04-8 ВЫП. 2
ОВПА 42-4	ОГРАЖДЕНИЕ ЛЕСТНИЦ ОВПА 42-4	2	—	—	2	18.77	—
ОВПА 33-1	ОГРАЖДЕНИЕ ЛЕСТНИЦ ОВПА 33-1	1	2	—	3	18.98	—
АС 14	СТУПЕНЬ И.Б. АС 14	7	6	—	13	150.0	СЕР. 1.253-7 ВЫП. 1
Ш 3	ДВЕРЬ ШКАФНАЯ БА 20-3	—	1	—	1		СЕР. 1.172-3
П 1-8	ПАНТА КАНАЛА И.Б. П 1-8	—	—	23	23	40.0	СЕРИИ 04-4 ВЫП. 1
ФК 15-4	ФРИЗОВЫЙ КАМЕНЬ ФК 15-4	—	—	28	28	100.0	СЕРИИ 03-03 АЛБВОМ 11-04
МР	РЕШЕТКА Д/ВЫТЯЖ. ПОГ МР	2	—	4	6	127.1	АЛБВОМ 11-04
Ф 1	ФРАМУГА НАРУЖНАЯ Ф 1	1	—	—	1		—
Ф 2	ФРАМУГА НАРУЖНАЯ Ф 2	1	—	4	5		—

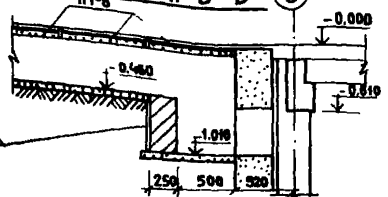
ВЫБОРКА ПЕРЕГОРОДОК НА ЛИСТ

МАРКА	МАРКА	КОЛ-ВО ШТУК
ПГ-10	ПГ 3.5-33-10Р	1
ПГ-12	ПГ 3.5-33-27	1
ПГ-16	ПГ 3.5-33-5Р	1
ПГ-19	ПГ 3.5-33-17	1
ПГ-24	ПГ 3.5-33-7А	2
ПГ-25	ПГ 3.5-33-30	1
ПГ-47	ПГ 3.5-33-7	2
ПГ-65	ПГ 3.5-33-31Р	1
ВВ 1	ПГ-33-10.9	2
ВВ 1Р	ПГ-33-10.6	3

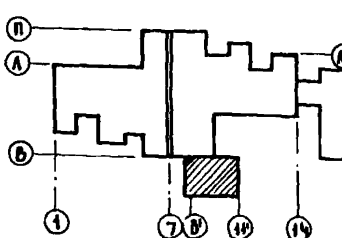
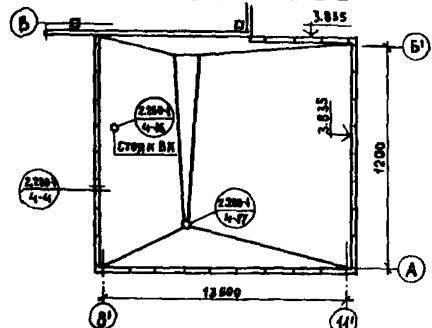
СЕЧ. А-А



СЕЧ. Б-Б



ПЛАН КРОВЛИ М 1:200



ОБЩИЕ УКАЗАНИЯ СМ. ЛИСТ 10  
УКАЗАНИЯ ПО КРОВЕЛЬНЫМ РАБОТАМ СМ. ЛИСТ 34.

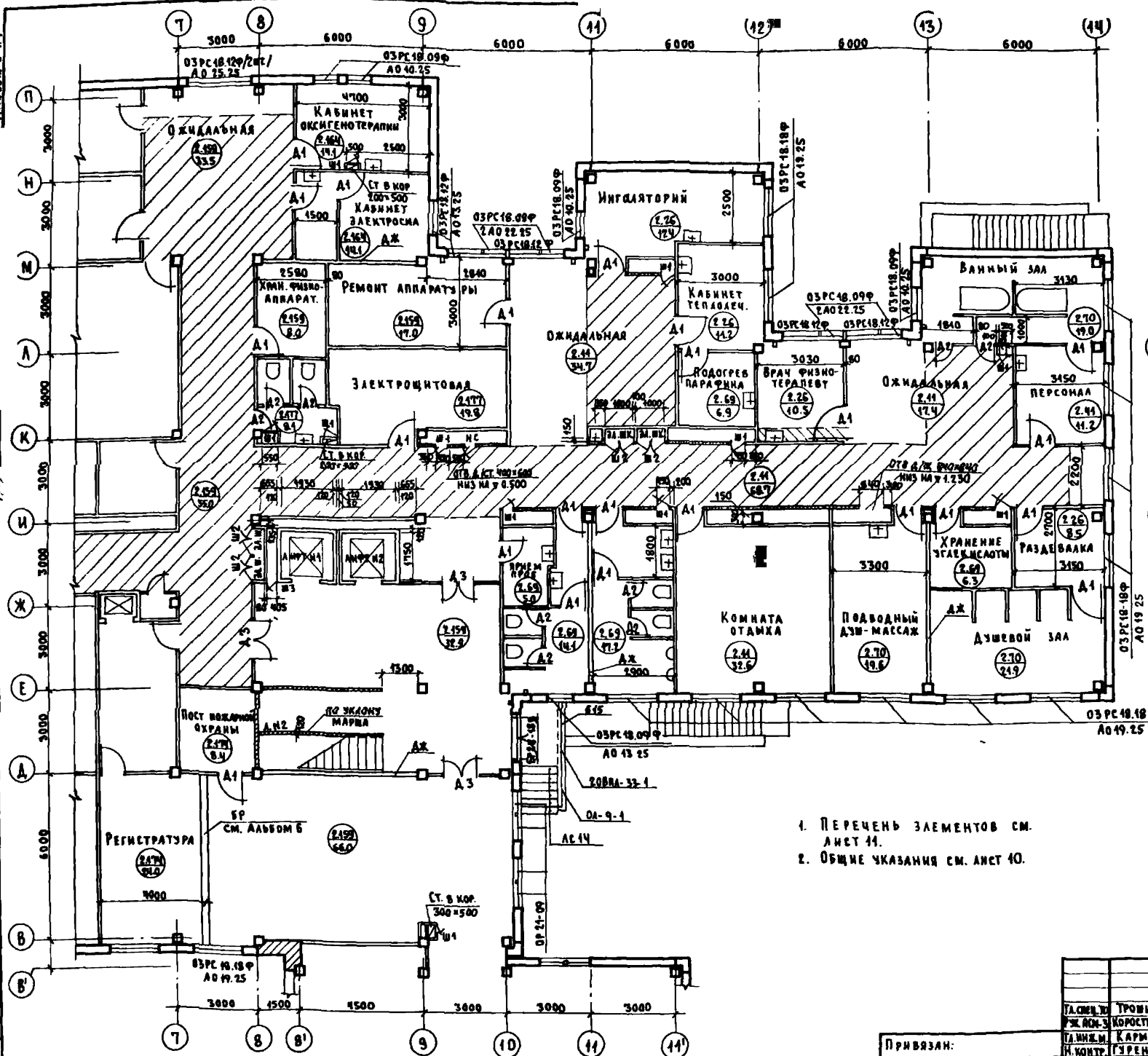
252-4-30 АС 2

ПРИВЯЗАН	ГЛАВНЫЙ УРОМНИ	ДЕТСКАЯ ГОРОДСКАЯ ПОЛИКЛИНИКА НА 300 ПОСЕЖЕНИИ В СМЕНУ. ГЛАВНЫЙ КОРПУС.	СТАДИОН	ЛИСТ	ЛИСТО
	УЛ. ИМ. З. ПОРОСЛАВ		Д	11	
	А. ИМ. З. ПОРОСЛАВ				
	МОНТ. ГУРЕНКО				
	ГАР. ГУРЕНКО				
	ГМП. БЕРИШТЕЙН				
	УМ. ГР. МАШКОВИЧ				
	СТ. ТЕХН. АНДЕРС				

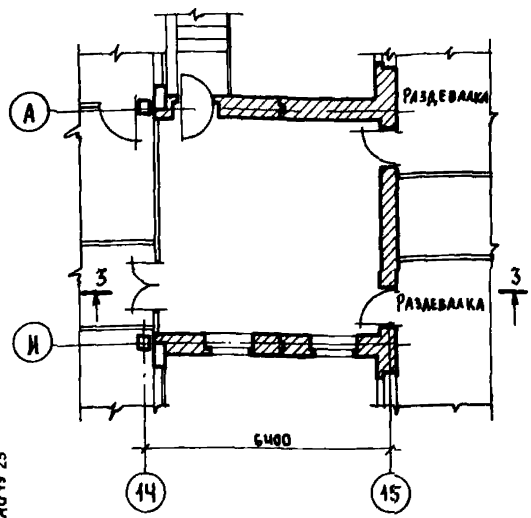
ПЛАН 1<sup>го</sup> ЭТАНА  
В ВСЯХ В-Н НА У 000

ГИПРОНИИЗДРА

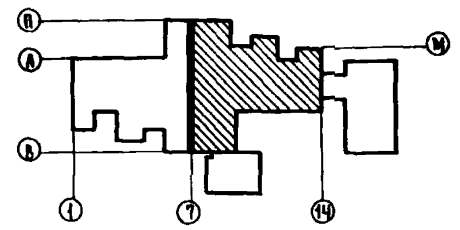
МАШ. ОМТ. И КОП. ГИППРОНИИЗДРАВА  
НА Ч. ОТ. НЕП. ПОИЩ. И  
КА. СПЕЦ. ТО. ВЕРИФИКАЦИЯ  
ТИП. ОБ. ПЛОЩА. НОРМОКОНТРОЛЬ



ПРИМЫКАНИЕ ЗДАНИЯ БАССЕЙНА



1. ПЕРЕЧЕНЬ ЭЛЕМЕНТОВ СМ. ЛИСТ 41.
2. ОБЩИЕ УКАЗАНИЯ СМ. ЛИСТ 40.



		252-4-30	АС2	
ТАСЕН. У	ТРОИНИ	ДЕТСКАЯ ГОРОДСКАЯ ПОЛИКЛИНИКА НА 300 ПОСЕЩЕНИЙ В СМЕНУ ГЛАВНЫЙ КОРПУС	СМЕНИ Р	
УЖ. АС. З	КОРОСТЕВ			ЛИСТ 42
П. ИЖ. И	КАРИНИ			
Н. КОП. К	ГУРЕНИЧ			
ГАП	ГУРЕНИЧ			
Г. ИД	БЕРНШТЕЙН	ГИПРОНИИЗДРАВ		
Р. И. Г. Р.	МАШКЕВИЧ			
СТ. ТЕХ. И	АВБАЕР	План 1 <sup>00</sup> ЭТАЖА В ОСЯХ 7-14 НА Ч 0.000		

КОПИРОВАНИЕ: 204

ФОРМАТ 22Г















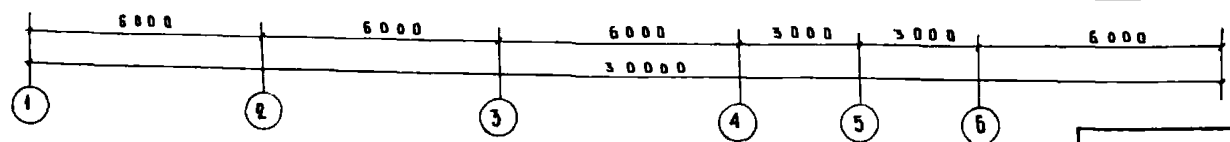
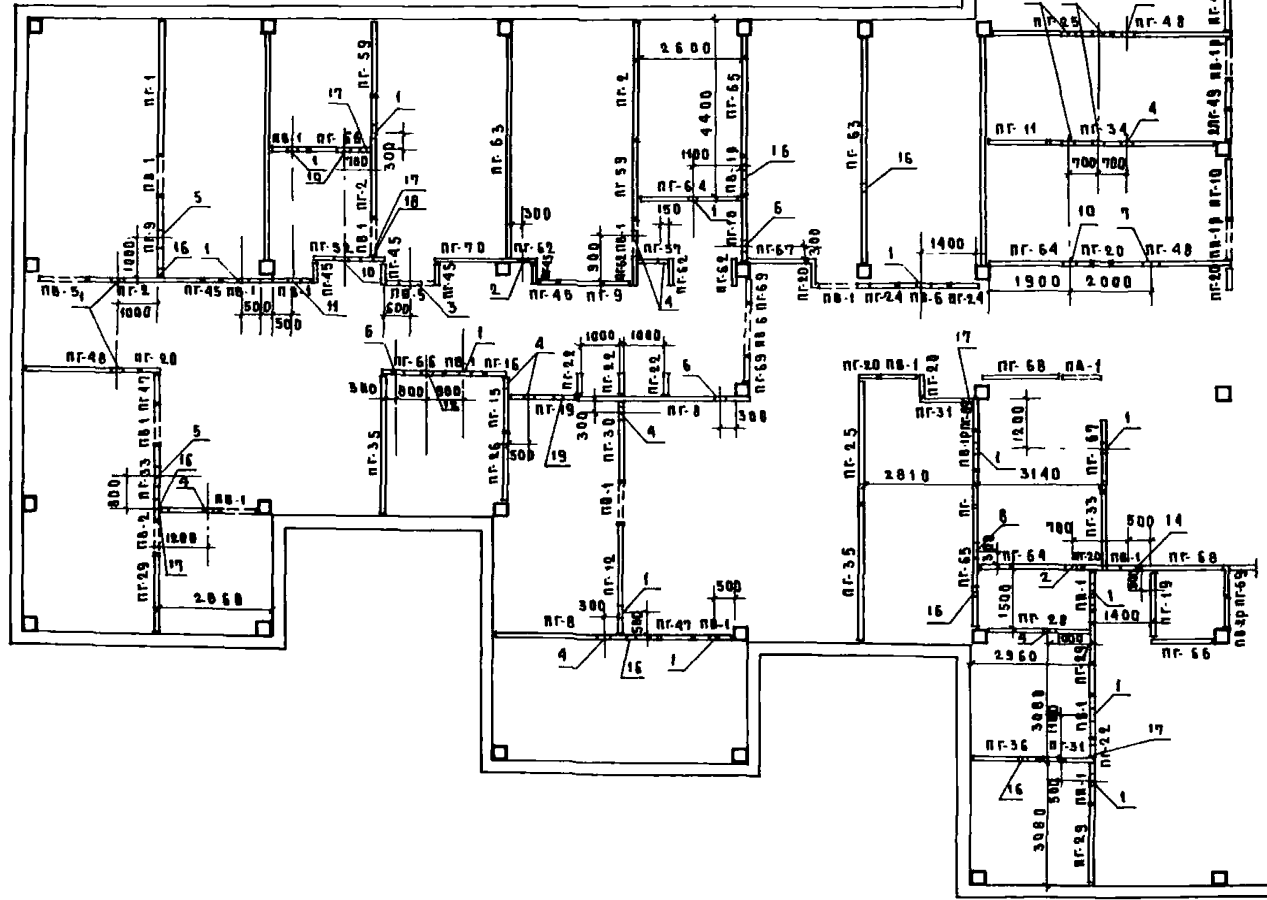




252-4-30  
ААВВВМ24.1

ТНП ПТБ	РАЗМЕР В ММ			ОТМ. НН/ЖА М	НАЗНАЧЕНИЕ
	В	Н	М		
1	300	200	6.000		ВЕНТАЦИОНН
2	300	200	6.000		"
3	700	400	5.670		"
4	250	250	6.000		"
5	440	250	6.000		"
6	250	250	5.670		"
7	300	300	6.000		"
8	440	250	5.670		"
9	350	350	6.000		"

1	2	3	4	5
10	350	300	6.000	ВЕНТАЦИОНН
11	200	250	6.000	"
12	250	300	6.000	"
13	320	300	5.670	"
14	400	350	5.670	"
15	500	250	5.670	"
16	200	200	3.300	В. К.
17	200	200	3.170	"
18	200	200	2.600	"
19	300	300	3.500	"
20	200	200	6.050	"



ПЕРЕЧЕНЬ ЭЛЕМЕНТОВ

Марка №/н	Марка по ГОСТУ	Количество штук
ПГ-1	ПГ3.5-33-34	1
ПГ-2	ПГ3.5-33-30	3
ПГ-8	ПГ - 33-43 Б	3
ПГ-9	ПГ3.5-33-20	2
ПГ-10	ПГ - 33-16 Р	2
ПГ-11	ПГ - 33-16 А	1
ПГ-12	ПГ - 33-27	1
ПГ-15	ПГ - 33-14.2 Р	1
ПГ-16	ПГ - 33-5 Р	1
ПГ-19	ПГ - 33-17	3
ПГ-20	ПГ - 33-5	8
ПГ-22	ПГ - 33-6	4
ПГ-24	ПГ - 33-7 А	2
ПГ-25	ПГ - 33-30	3
ПГ-26	ПГ - 33-10 Р	1
ПГ-28	ПГ - 33-26	1
ПГ-29	ПГ - 33-20.3	3
ПГ-30	ПГ - 33-20	2
ПГ-31	ПГ - 33-13	3
ПГ-33	ПГ - 33-19	3
ПГ-34	ПГ - 33-42	1
ПГ-35	ПГ - 33-34	2
ПГ-36	ПГ - 33-17 Б	1
ПГ-41	ПГ - 33-20.3 Р	1
ПГ-45	ПГ3.5-33-5	6
ПГ-47	ПГ - 33-7	2
ПГ-48	ПГ - 33-30 Б	3
ПГ-49	ПГ - 33-8 Р	4
ПГ-52	ПГ3.5-33-18	1
ПГ-57	ПГ3.5-33-8	1
ПГ-59	ПГ3.5-33-19	2
ПГ-62	ПГ3.5-33-6.2	4
ПГ-63	ПГ3.5-33-57 Р	2
ПГ-64	ПГ - 33-26 А	3
ПГ-65	ПГ - 33-31 Р	2
ПГ-66	ПГ - 33-16	4
ПГ-67	ПГ - 33-18	2
ПГ-68	ПГ - 33-20.3 Б	2
ПГ-69	ПГ - 33-7 Р	4
ПГ-70	ПГ3.5-33-19 Б	1

ВЫБОРКА ПАНЕЛЕЙ-СТАВОК НА АНСТ

Марка №/н	Марка	Количество штук
ПВ-1	ПГ-33-10.9	21
ПВ-1П	ПГ-33-10.6	4
ПВ-2	ПГ-33-8.9	1
ПВ-2Р	ПГ-33-8.6	1
ПВ-5	ПГ-33-12.9	2
ПВ-6	ПГ-33-13.9	2

252-4-30 АС2

ТА СЧЕТЫ	ТРОИМН			
УКЛ. АСМ:	КОРЮТОВА			
ТА ИЛИ И:	МАРЫШ			
М. ДОКЛ:	ГУРЕВИЧ			
Г. А. П.	ГУРЕВИЧ			
Г. П. П.	БЕРИШТЕИ			
УКЛ. ГР.	МАЦКЕВИЧ			
СТ. ТЕХН.	АНДРА			

ДЕТСКАЯ ГОРОДСКАЯ ПОЛИКЛИНИКА на 500 посещений в смену. ГЛАВНЫЙ КОРПУС.

МОНТАЖНАЯ СХЕМА ГИПСОБЕТОННОЙ ПЕРЕГОРОДКИ 2 этажа в осдх 1-7

СТАЦИЯ АНСТ АНСТ01

Р 21

ГИПРОНИИЗДРАВ

Копия. АИ

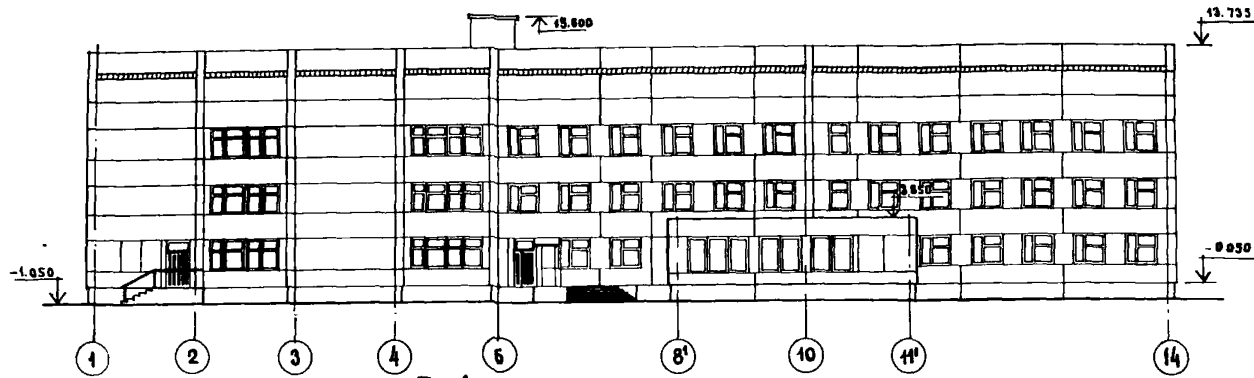




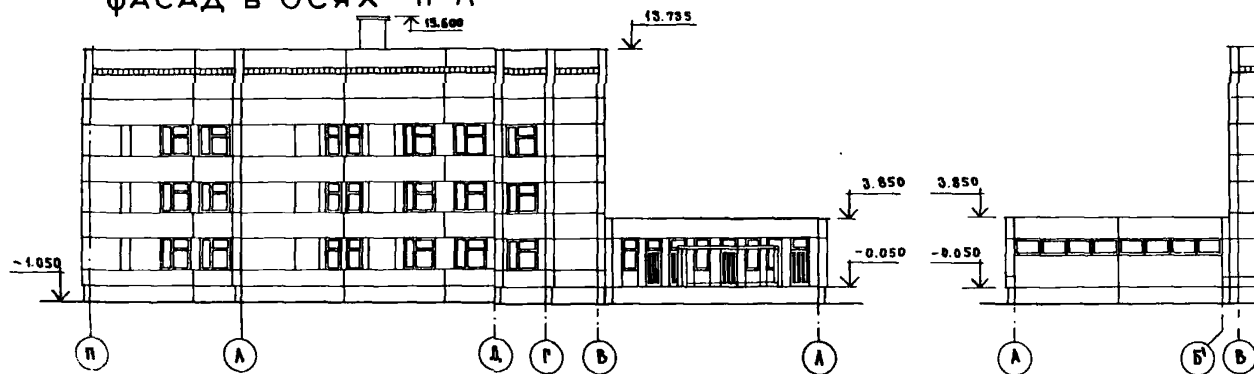




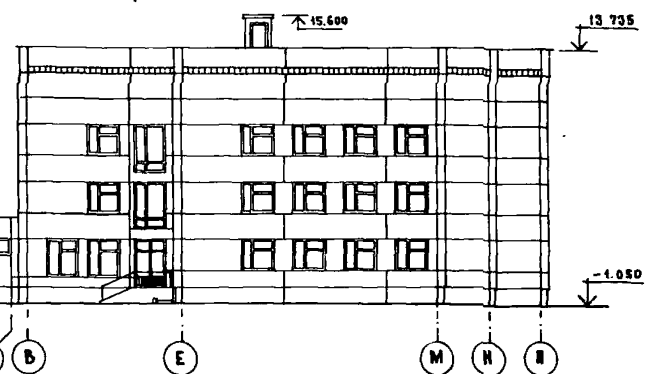
ФАСАД В ОСЯХ 1-14



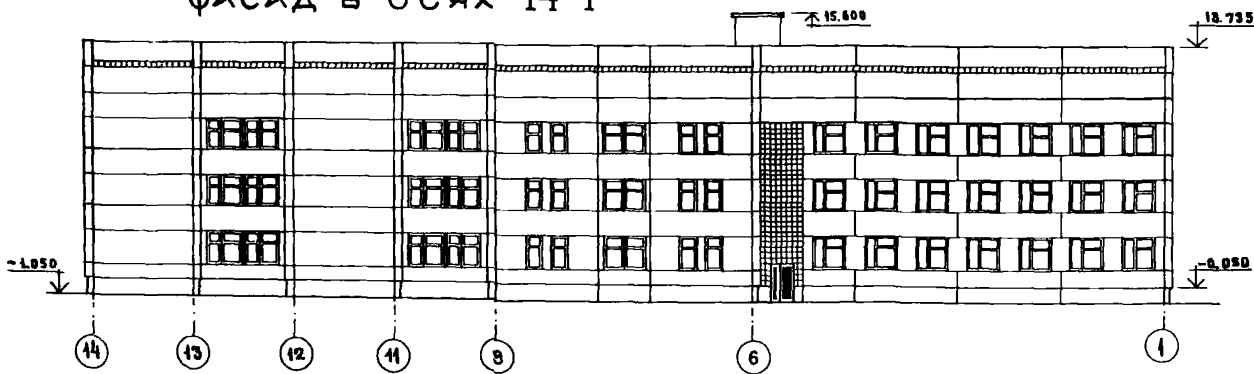
ФАСАД В ОСЯХ П-А



ФАСАД В ОСЯХ А-П



ФАСАД В ОСЯХ 14-1



УТВЕРЖЕН ПРОЕКТ  
 252-4-30  
 А 11 В О М 2 Ч

КОМПЬЮТЕРНО  
 ОБРАБОТАНО  
 ПРОЕКТОМ  
 А 11 В О М 2 Ч

252-4-30		А Г 2	
УЛ. СЕНТЯБРЬ РИ. АСМ. И. КОЛТУ Р. А. П. Г. И. А. Р. З. К. П. С. У. Т. К. И.	ТРОИНИ КОРОТЕЦЕВ КИРИИЧ ТУРЕНИЧ ТУРЕНИЧ БЕРШТЕЙН МАШКЕВИЧ АНДРАФ	ДЕТСКАЯ ГОРЬКАЯ ВОЕННАЯ ШКОЛА НА 300 МЕСТ, В СМЕНИ РАДНИМИ ХОРАЗ.	П 25
Проектант В. В. П. С.		Фасады в осях 1-14; П-А; А-П; 14-1	
		ГИПРОНИИЗДАРИЕ	
		КОМПЬЮТЕРНО ОБРАБОТАНО	

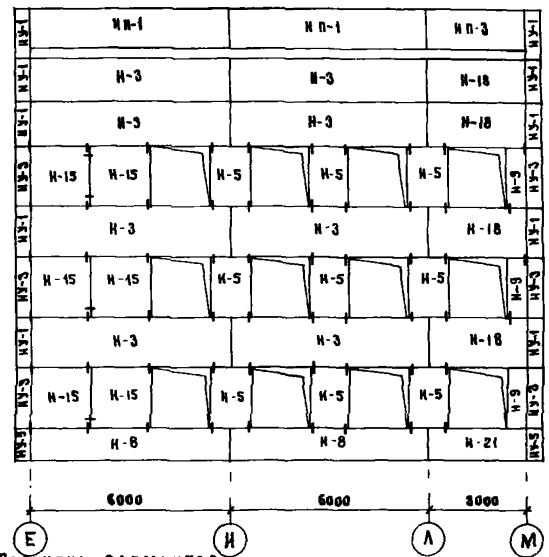
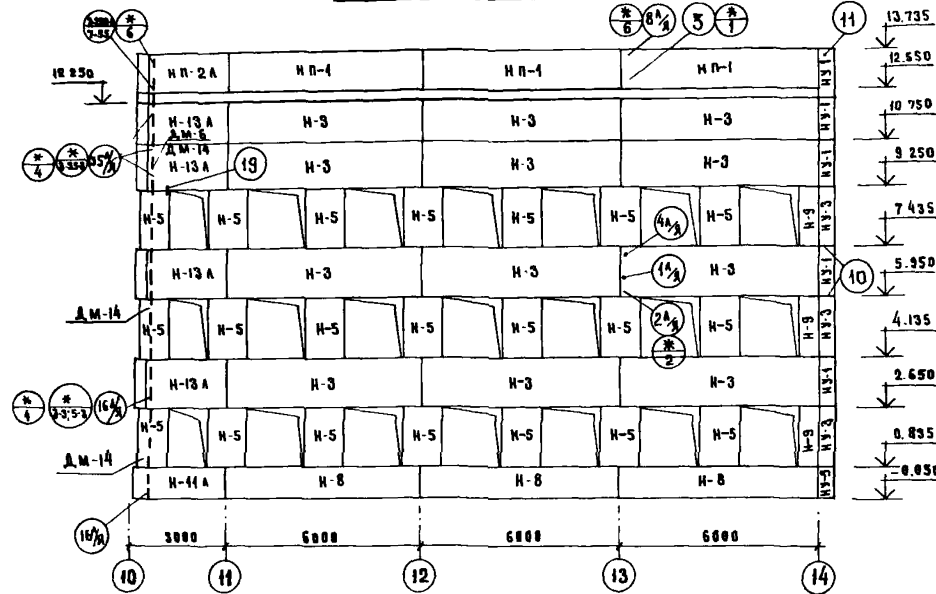






По оси Е в осях 10-14

По оси 14 в осях Е-М



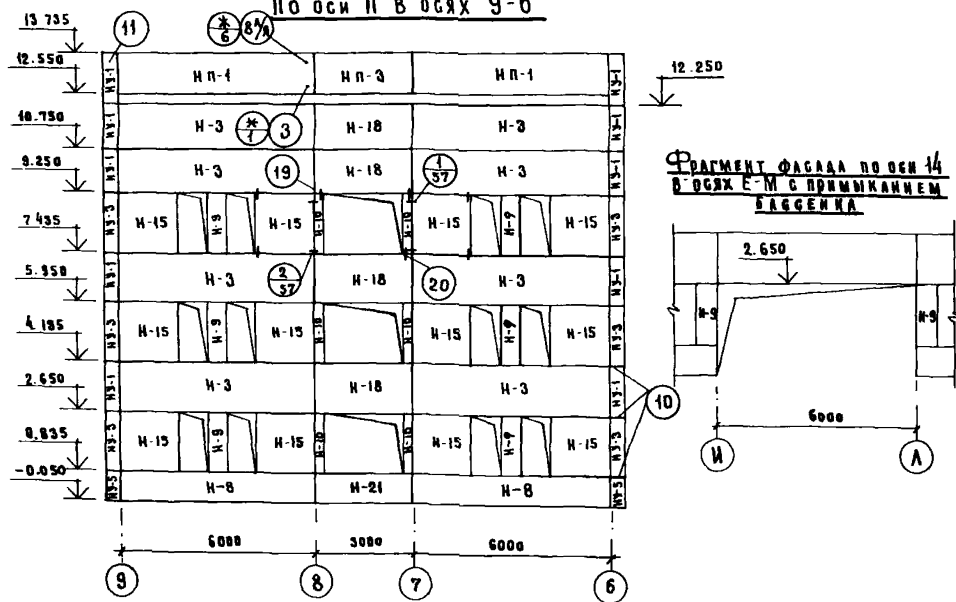
ПЕРЕЧЕНЬ ЭЛЕМЕНТОВ

ПОЗИЦ. СВОИХ.	НАИМЕНОВАН.	Кол.	ПРИМеч.
1	2	3	4
Н-2А	ПАНЕЛЬНАЯ ПАНЕЛЬ ДЛЯ ВХОДНЫХ УГЛОВ Н-20-12А	1	ЛЕВАЯ
Н-3	ПАНЕЛЬ ПАРОВЕГНТА Н-30-12	2	—
Н-3	ПАНЕЛЬ ПАНЕЛЬ Н-60-15	28	—
Н-5	ПРОСТЕНОЧНЫЙ БЛОК Н-12-18	30	ПАРНАКТ БЕЗ БАССЕЙНА
Н-8	ПАНЕЛЬ ПАНЕЛЬ Н-60-9	7	—
Н-9	ПРОСТЕНОЧНЫЙ БЛОК Н-6-18	12	ПАРНАКТ БЕЗ БАССЕЙНА
Н-10	ПРОСТЕНОЧНЫЙ БЛОК Н-3-18	6	—
Н-11А	ПАНЕЛЬ ДЛЯ ХВОДНЫХ УГЛОВ Н-26-3А	4	ЛЕВАЯ
Н-13А	ПАНЕЛЬ ДЛЯ ХВОДНЫХ УГЛОВ Н-26-13	4	ЛЕВАЯ
Н-15	ПРОСТЕНОЧНЫЙ БЛОК Н-18-18	18	—
Н-18	ПАНЕЛЬ ПАНЕЛЬ Н-30-15	8	—
Н-21	ПАНЕЛЬ ПАНЕЛЬ Н-30-9	2	—
Н-1-1	ПАНЕЛЬ ПАНЕЛЬ Н-60-12	7	—

1	2	3	4
Н-2А	ПАНЕЛЬНАЯ ПАНЕЛЬ ДЛЯ ВХОДНЫХ УГЛОВ Н-20-12А	1	ЛЕВАЯ
Н-3	ПАНЕЛЬ ПАНЕЛЬ Н-30-12	2	—
Н-3	УГЛОВОЙ БЛОК НУ-1-15	15	—
Н-3	УГЛОВОЙ БЛОК НУ-1-18	3	—
Н-5	УГЛОВОЙ БЛОК НУ-1-9	3	—
Н-5	ПРОСТЕНОЧНЫЙ БЛОК Н-12-18	27	ПАРНАКТ БЕЗ БАССЕЙНА
Н-9	ПРОСТЕНОЧНЫЙ БЛОК Н-6-18	14	—

УСЛОВНЫЕ ОБОЗНАЧЕНИЯ И ОБЪЕМ УКАЗАНЫ СМ. ЛИСТ 26

По оси П в осях 9-6



ФРАГМЕНТ ФАСАДА ПО ОСИ 14 В Осях Е-М с ПРИМЫКАНИЕМ БАССЕЙНА

В.М. ПУДЕЛ  
22.4.30  
Лист 2

НА ВОДОУПРАВЛЕНИЕ  
И ВОД. Т.О. ВОДИТЕЛЬ  
В.М. ПУДЕЛ  
22.4.30  
Лист 2

252-4-30		АС 2	
П. СПЕЦ. Т.О. ВОДИТЕЛЬ П. СПЕЦ. Т.О. ВОДИТЕЛЬ	Т.О. ВОДИТЕЛЬ Т.О. ВОДИТЕЛЬ	ДЕТСКАЯ ГОРОДСКАЯ ПЛАНКА-ИЧКА НА 50 ПОСЕЛ. А СМ. П. ГЛАВНЫМ КОРПУС.	СТАНДА. ЛИСТ ЛИСТОВ
ПРИВЯЗАН	Г.И.П. ГИРЕНЧУК Г.И.П. ГИРЕНЧУК Г.И.П. ГИРЕНЧУК Г.И.П. ГИРЕНЧУК	СХЕМЫ РАСПЛОЖЕНИЯ НАРУЖНЫХ СТЕН.	Р. 29
И.В.М.:	СТ. ТЕХН. АНДРЕЙ	ГИПРОНИИЗДРАВ	







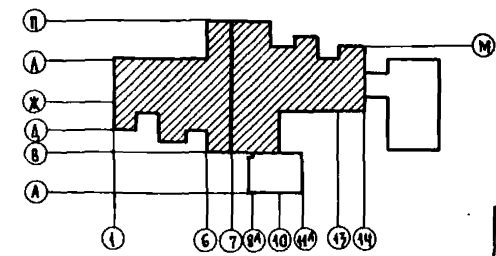
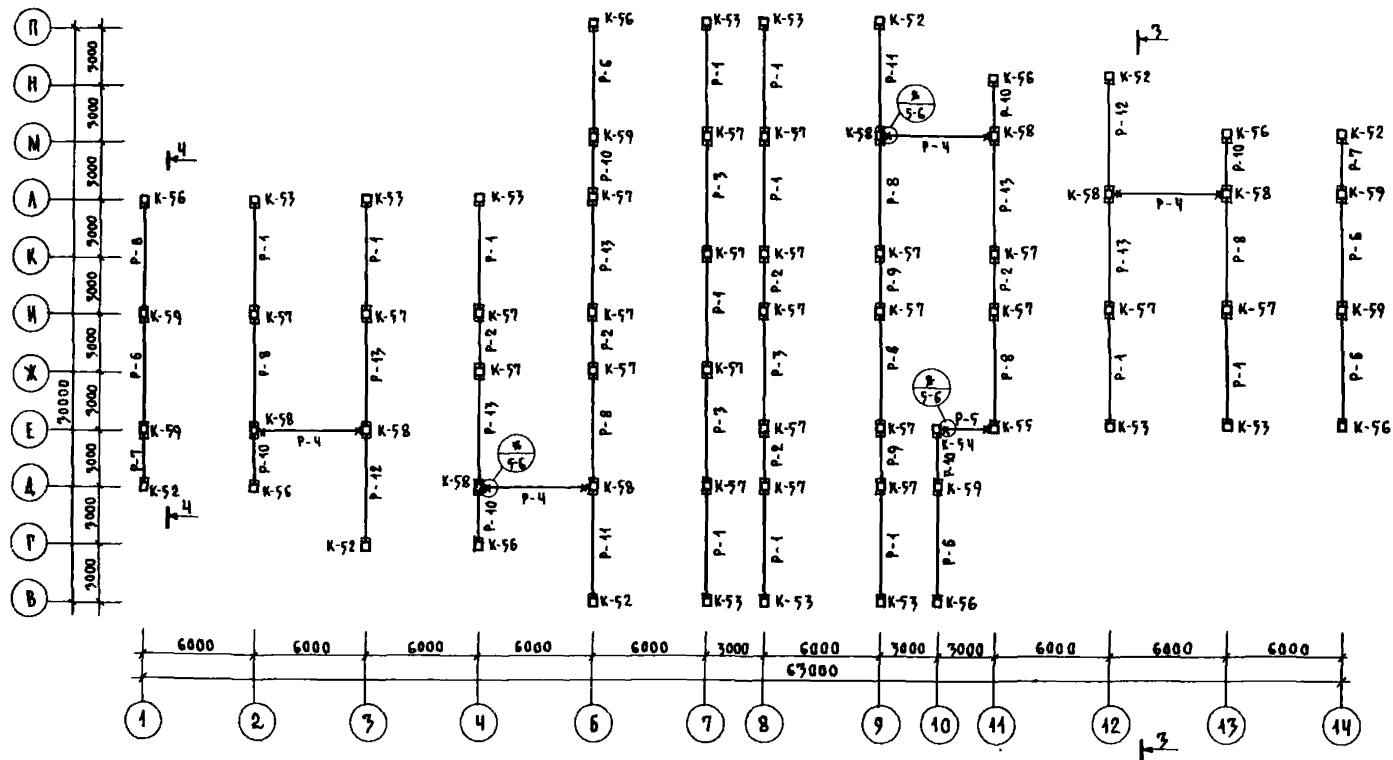




2-52  
152

ПЕРЕЧЕНЬ ЭЛЕМЕНТОВ

Поз. обознач.	Наименование	Кол.	Масса ед. ис.	Примечание
КОСДННЫ				
К-52	КВК-333-14-7УМ	6	0.58	
К-53	КВК-333-14-8	10	"	
К-54	КВК-333-14-П	1	"	
К-55	КВК-333-14-8-И	1	"	
К-56	КВК-333-14-7У	8	"	
К-57	КВР-333-14	24	0.60	
К-58	КВР-333-14-П	8	0.60	
К-59	КВР-333-14-8	6	0.60	
РЯГЕЛИ				
Р-1	Р2-52-57	12	1.95	
Р-2	Р2-72-27	5	0.87	
Р-3	Р2-52-57-1	3	1.95	
Р-4	Р-52-57У-2	4	1.64	
Р-5	Р-40-27У	1	0.75	
Р-6	Р-40-57Т	6	1.64	
Р-7	Р-40-27Т	2	0.75	
Р-8	Р2-52-57Т	6	1.95	
Р-9	Р2-72-27Т	2	0.87	
Р-10	Р-52-27У	6	0.75	
Р-11	Р-52-57У	2	1.61	
Р-12	Р-52-57У-1	2	1.64	
Р-13	Р2-52-57Т-1	5	1.95	
ЭЛЕМЕНТЫ СОЕДИНИТЕЛЬНЫЕ				
	ММД-4	10	8.54	



УСЛОВНОЕ ОБОЗНАЧЕНИЕ

⊛ СЕРИЯ ИИ-04-40, ВЫП. 5  
НОМЕР ВЫПУСКА И НОМЕР ЭЛА

		252-4-30	АС2
ГЛАВ. ИНЖ. КОРОСТЕВ	КРЕМЕР		
САМ. ИНЖ. КОРОСТЕВ	КАРМАН		
Н. КОНТР. САМАРИНА	ЧЕРНЫШ		
САМ. ИНЖ. ТРЕМБИЦКАЯ	БЕЛОВА		
САМ. ИНЖ. БИЗНОВАЯ	БЕЛОВА		
ПРИВАЗАН		ДЕТСКАЯ ГОРОДСКАЯ ПОДКАННИКА НА 300 ПОСЕЩЕНИЙ В СМЕНУ ГЛАВНЫЙ КОРПУС	СТАДИА ЛНСТ ЛНСТОВ
		СХЕМА РАСПОЛОЖЕНИЯ ЭЛЕМЕНТОВ КАРКАСА НАД Ч-ЫМ ЭТАЖОМ	74
ИНВ. №		ГИПРОНИИЗДРАБ	

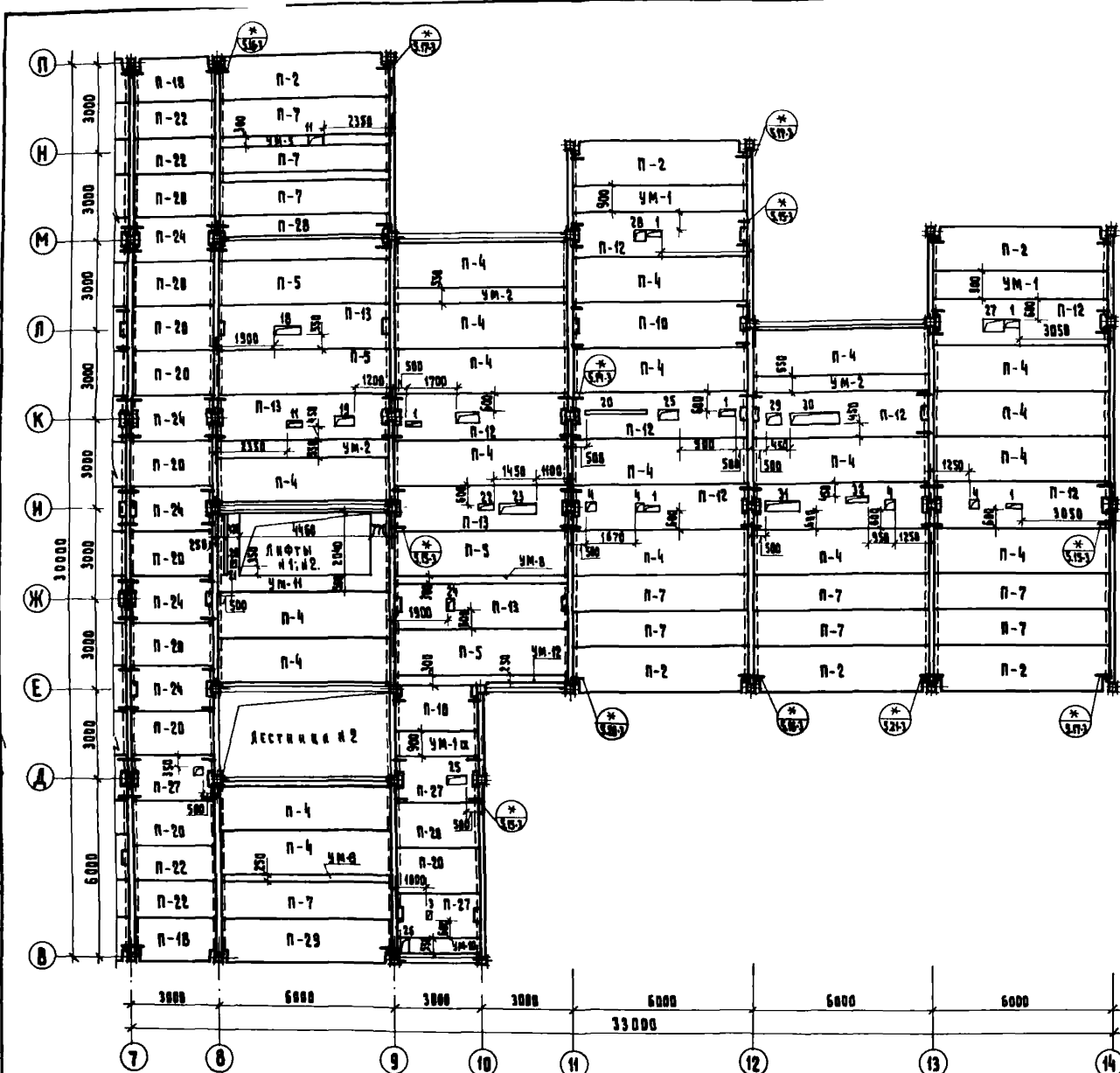




ТИПОВОЙ ПРОЕКТ  
252-4-30  
АЛБОМ 2 ч 1

СОСТАВИТЕЛИ  
САМОУЧ. РАБОТНИК  
И. П. СЕДУКОВ

ПРОЕКТИРОВЩИК  
И. П. СЕДУКОВ  
ПРОЕКТИРОВЩИК  
И. П. СЕДУКОВ  
ПРОЕКТИРОВЩИК  
И. П. СЕДУКОВ



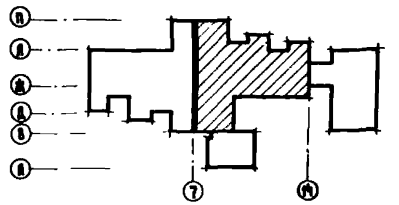
ПЕРЕЧЕНЬ ЭЛЕМЕНТОВ.

ПОЗ. ОБЪЕД. ИЛИ	НАИМЕНОВАНИЕ	КОЛ-ВО	МАССА ЕД. Т.С.	ПРИМЕЧАНИЕ
1	2	3	4	5
п-2	ПК 8-50. 15 п	15	2,67	1,00
п-4	ПК 8-50. 15	40	2,71	1,09
п-5	ПК 12,5-50. 15	7	2,71	1,09
п-7	ПК 8-50. 12	24	2,04	1,42
п-8	ПК 12,5-50. 12	1	2,04	1,42
п-10	ПК 8-50. 15С	6	2,24	1,05
п-12	ПК 8-50. 15С	17	2,62	1,07
п-13	ПК 12,5-50. 15	9	2,63	1,07
п-14	ПК 4,5-50. 15	2	2,71	1,09
п-15	ПК 4,5-50. 12	4	2,04	1,42
п-16	ПК 4,5-50. 15С	2	2,63	1,05
п-17	ПК 4,5-50. 15П	2	2,67	1,06
п-18	ПК 8-20. 15П	4	1,24	0,89
п-20	ПК 8-20. 15	14	1,72	0,92
п-22	ПК 8-20. 12	4	1,06	0,70
п-24	ПК 8-20. 15С	5	1,38	0,80
п-27	ПК 8-20. 15С	3	1,19	0,81
п-28	ПК 8-50. 15С-1	1	2,63	1,07
п-29	ПК 12,5-50. 15 п	1	2,67	1,06
СОЕДИНИТЕЛЬНЫЕ ЭЛЕМЕНТЫ				КГС
ММД-16		40	0,73	
ММД-17		11	1,29	
ММД-18		60	1,15	
ММД-23		76	0,39	
ММД-24		76	0,13	
ММД-25		44	0,52	
ММД-26		44	0,1	
ММД-22		5	1,45	
ММД-30 яев		11	3,78	
ММД-30 пр.		11	3,78	

1	2	3	4	5
МОНОЛИТНЫЕ ЭЛЕМЕНТЫ				
УМ-1	УМ-10	4	1	
УМ-2		6		
УМ-3		1		
УМ-5		1		
УМ-8		2		
УМ-10		1		
УМ-11		1		
УМ-12		1		
УМ-13		1		
УМ-14		1		
УМ-14а		1		
Я-1		84		
Я-2		56		

УСЛОВНОЕ ОБОЗНАЧЕНИЕ

\*(59-3) - СЕРИЯ ИИ-04-10  
НОМЕР ВЫПУСКА И ЭТАЖ



252-4-30		АС 2	
Исполн. Кремль	Проектант Костяев	Детская городская поликлиника №300 пос. Мещеряков в смену	
Исполн. Коркин	Исполн. Треницкий	ГЛАВНЫЙ КОРПУС	
Исполн. Березина	Исполн. Треницкий	Схема разработана элементарно	
Исполн. Самойлов	Исполн. Самойлов	перекрестки над 2-3 этажом в ВСХЗ-7-44	
Исполн. Самойлов	Исполн. Самойлов	Страна	Якут
Исполн. Самойлов	Исполн. Самойлов	Р	37
Исполн. Самойлов	Исполн. Самойлов	ГИПРОНИИЗДАРИ	

Составитель: И. П. Седуков  
Формат 221

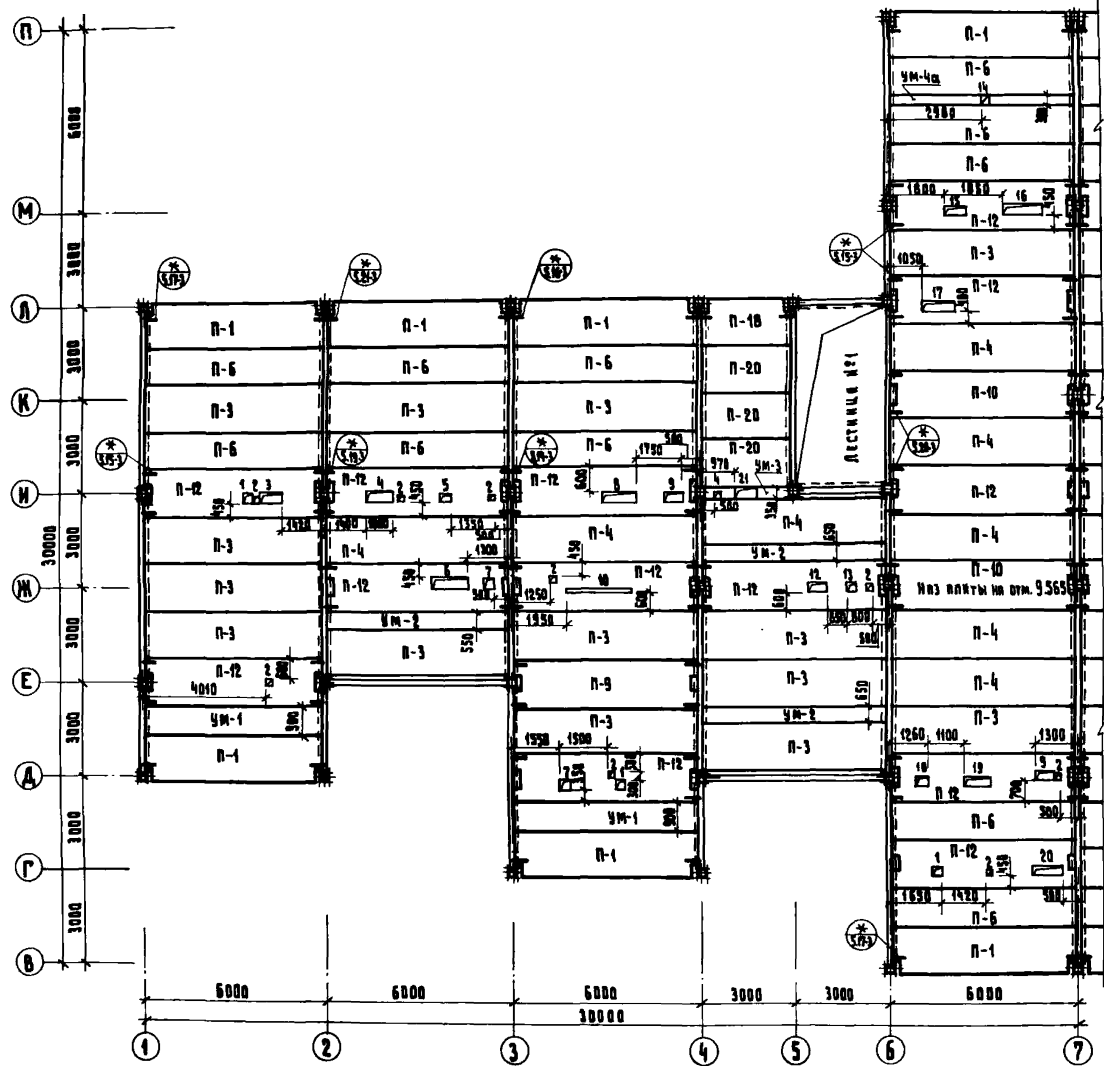






ИПОВОМ III  
252-4-30  
Альбом 2 ч.1

УТВЕРЖДЕНО  
Генеральный директор  
И.И.И.И.И.  
Инженер  
С.С.С.С.С.  
Инженер  
Т.Т.Т.Т.Т.  
Инженер  
В.В.В.В.В.  
Инженер  
Д.Д.Д.Д.Д.  
Инженер  
З.З.З.З.З.  
Инженер  
И.И.И.И.И.  
Инженер  
К.К.К.К.К.  
Инженер  
Л.Л.Л.Л.Л.  
Инженер  
М.М.М.М.М.  
Инженер  
Н.Н.Н.Н.Н.  
Инженер  
О.О.О.О.О.  
Инженер  
П.П.П.П.П.  
Инженер  
Р.Р.Р.Р.Р.  
Инженер  
С.С.С.С.С.  
Инженер  
Т.Т.Т.Т.Т.  
Инженер  
У.У.У.У.У.  
Инженер  
Ф.Ф.Ф.Ф.Ф.  
Инженер  
Х.Х.Х.Х.Х.  
Инженер  
Ц.Ц.Ц.Ц.Ц.  
Инженер  
Ч.Ч.Ч.Ч.Ч.  
Инженер  
Ш.Ш.Ш.Ш.Ш.  
Инженер  
Щ.Щ.Щ.Щ.Щ.  
Инженер  
Ъ.Ъ.Ъ.Ъ.Ъ.  
Инженер  
Ы.Ы.Ы.Ы.Ы.  
Инженер  
Э.Э.Э.Э.Э.  
Инженер  
Ю.Ю.Ю.Ю.Ю.  
Инженер  
Я.Я.Я.Я.Я.  
Инженер



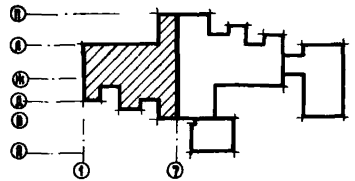
ЭКСПЛИКАЦИЯ ОТВЕРСТИЙ

Тип отв-ия	Размеры в мм		Назнач.	Тип отв-ия	Размеры в мм		Назнач.
	В	Н			В	Н	
1	300	300	ОБ	18	400	400	ОБ
2	200	200	ВК	19	850	300	ОБ
3	750	350	ОБ	20	1000	350	ОБ
4	900	400	ОБ	21	2350	300	ОБ
5	350	250	ОБ	22	550	300	ОБ
6	1200	350	ОБ	23	1250	350	ОБ
7	350	350	ОБ	24	1600	350	ОБ
8	1100	350	ОБ	25	650	300	ОБ
9	600	300	ОБ	26	1200	350	ОБ
10	2100	100	30	27	900	300	ОБ
11	700	350	ОБ	28	2450	400	ОБ
12	750	300	ОБ	29	350	300	ОБ
13	300	200	ОБ	30	400	200	ВК
14	200	300	ВК	31	1700	400	ОБ
15	700	300	ОБ	32	1200	300	ОБ
16	1300	400	ОБ				
17	1050	300	ОБ				

1. Все же примечания см. альбом лист 26.
2. Данный лист рассмотреть совместно с листом 41.
3. Низ ялит на отм. 9.550, кроме обозначенный на чертеже.

Условное обозначение:

3153 - серия ИИ-ИИ-10  
номер выпуска и учета



252-4-30		АС2
Проект: КРЕМЕР Инж. С.С.С.С.С. Инж. М.М.М.М.М. Инж. К.К.К.К.К. Инж. Г.Г.Г.Г.Г. Инж. Д.Д.Д.Д.Д. Инж. З.З.З.З.З. Инж. И.И.И.И.И. Инж. К.К.К.К.К. Инж. Л.Л.Л.Л.Л. Инж. М.М.М.М.М. Инж. Н.Н.Н.Н.Н. Инж. О.О.О.О.О. Инж. П.П.П.П.П. Инж. Р.Р.Р.Р.Р. Инж. С.С.С.С.С. Инж. Т.Т.Т.Т.Т. Инж. У.У.У.У.У. Инж. Ф.Ф.Ф.Ф.Ф. Инж. Х.Х.Х.Х.Х. Инж. Ц.Ц.Ц.Ц.Ц. Инж. Ч.Ч.Ч.Ч.Ч. Инж. Ш.Ш.Ш.Ш.Ш. Инж. Щ.Щ.Щ.Щ.Щ. Инж. Ъ.Ъ.Ъ.Ъ.Ъ. Инж. Ы.Ы.Ы.Ы.Ы. Инж. Э.Э.Э.Э.Э. Инж. Ю.Ю.Ю.Ю.Ю. Инж. Я.Я.Я.Я.Я.	ЛЕГКАЯ ГИРОСКОПИЧЕСКАЯ СТАНА ИЛИ ДИСТ НА 300 ПАСАЖИРОВ В СЕМУ ГЛАВНЫМ КОРИД.	СТАНА ИЛИ ДИСТ Р 40
СЕРИЯ РАСКЛАДКА ЗАКРЫТОГО ПЕРЕКРЫТИЯ НА 3 ЭТАЖИ И В СЕХ 1-7.	ГИПРОНИЗАРЫ	
Имя №: _____ Проверка: _____ Контроль: _____	Формат 227	

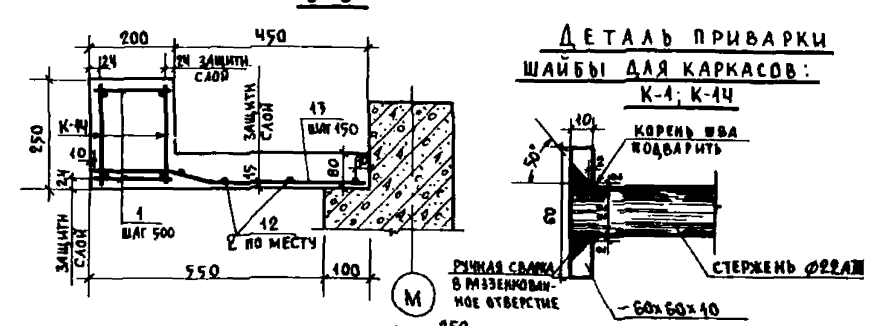
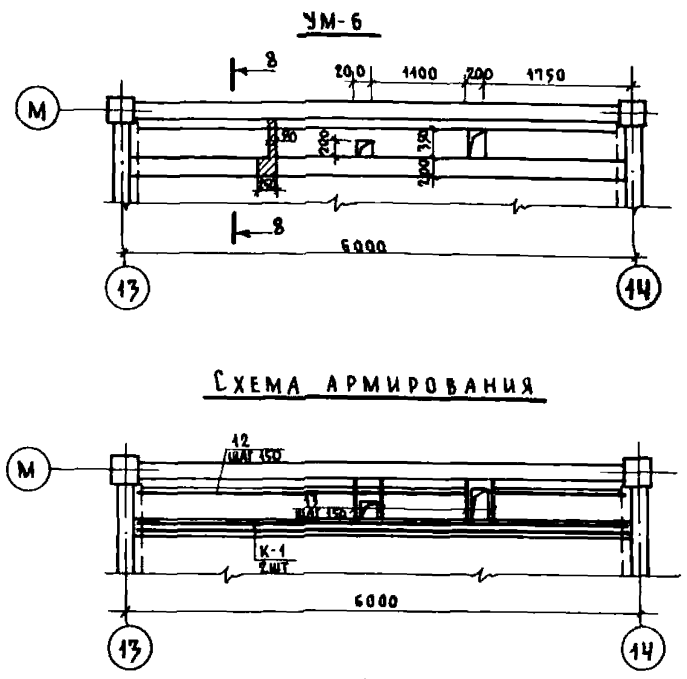
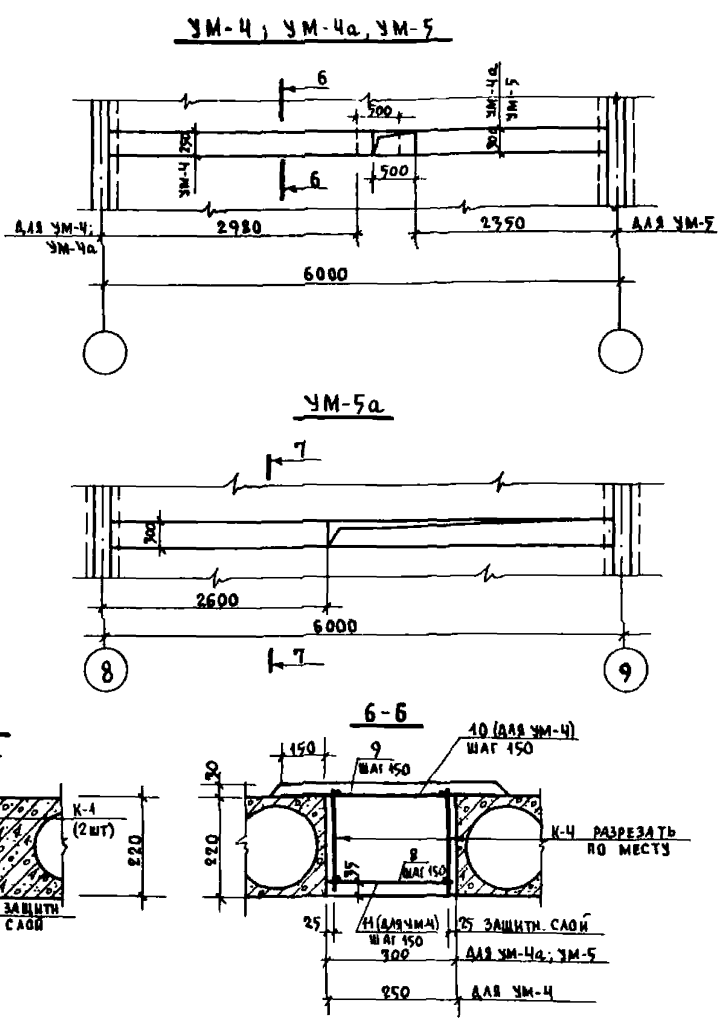
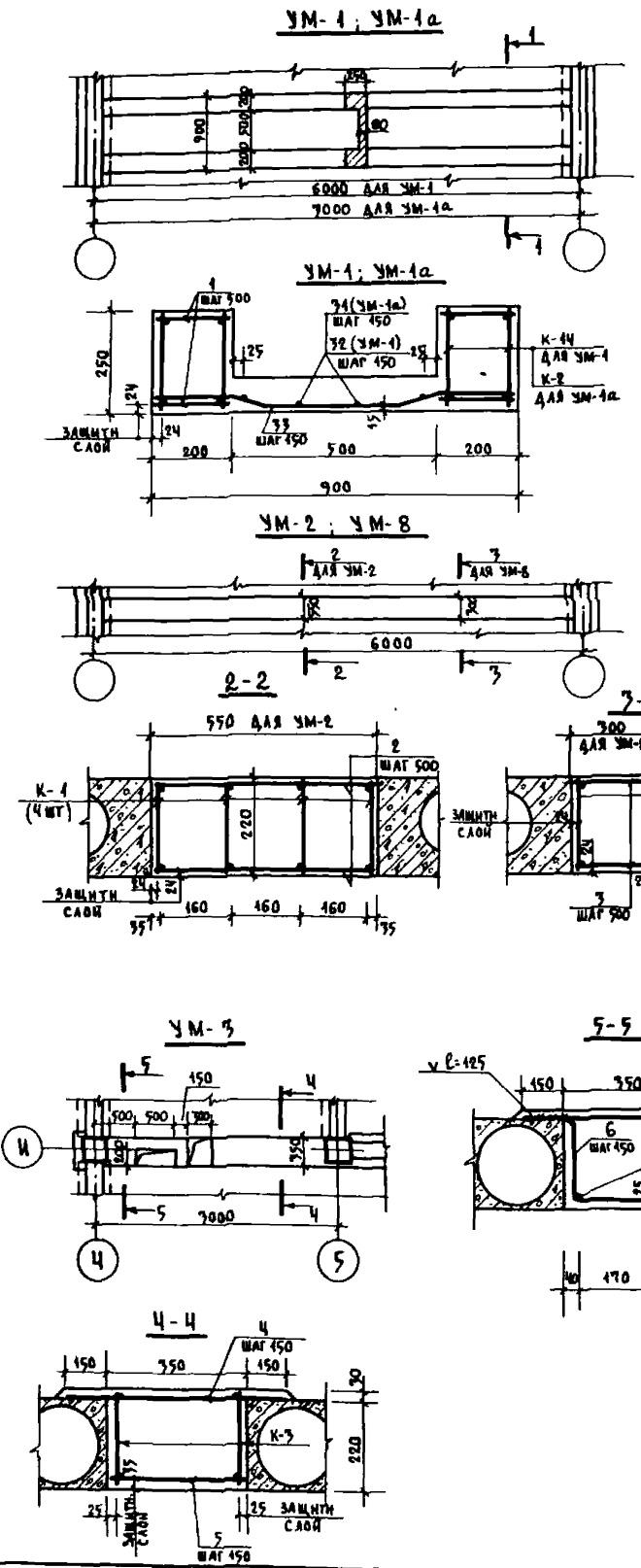






ТИПОВОЙ ПРОЕКТ  
252-4-30  
АЛБЕИМ-2 Ч.1

Нормоконтроль  
Г.И. СЕДУЦЬ  
ПОДПИСЬ КАДАСТРА ИЗМ. ИЛИ  
ИЗМЕНЕНИИ



ДЛЯ ОБЕСПЕЧЕНИЯ АНКЕРОВКИ СТЕРЖНЕЙ Ø22  
В КАРКАСАХ К-1; К-14 ПРИВАРИТЬ К НИМ ШАЙБЫ  
ПО ДЕТАЛИ.

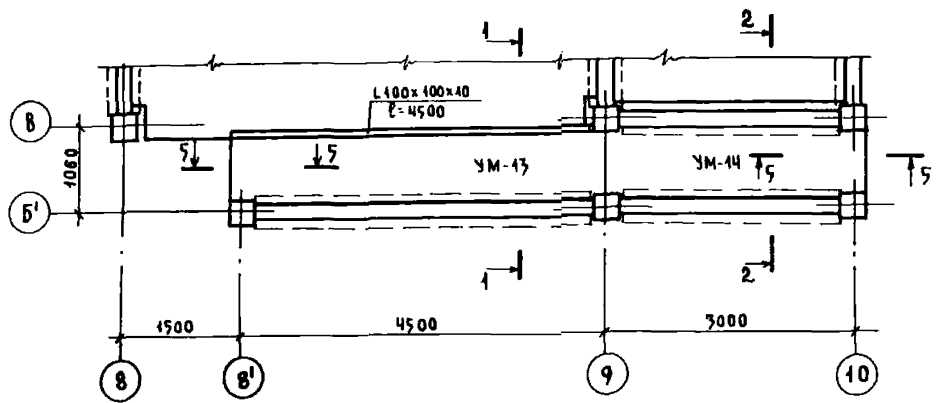
		252-4-30		АС2	
ПРИБЯЗАН	ГА СВЕД.ТО	КРЕМЕР	ИЗМ. КОМ.Э	КОРОСТЕЛЕВ	ДЕТСКАЯ ГОРОДСКАЯ ПЛАНКОВНИКА НА 300 ПОСЕЩЕНИЙ В СМЕНУ ГЛАВНЫЙ КОРПУС
	И.ИЗМ.К	КАРМИН	Н.КОНТР	ТРЕМБИЦКАЯ	СТАЦИЯ
	ГАП	ГУРЕНИЧ	ГМП	БЕРНШТЕЙН	АНСТ
	Р.И.ГРИШ	ТРЕМБИЦКАЯ	СТ.ИЗЖ.	САМАРИНА	АНСТОВ
ИЗМ. №2					МОНОЛИТНЫЕ УЧАСТКИ УМ-1 ÷ УМ-6; УМ-8
					ГИПРОНИИЗДРАБ



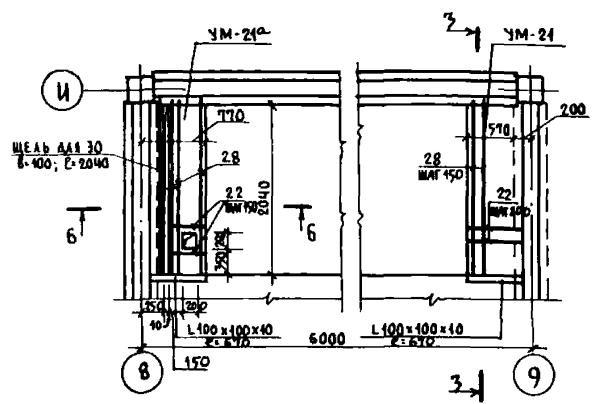


ТИПОВОЙ  
252-Ч  
АЛБОМ 2 Ч. 1

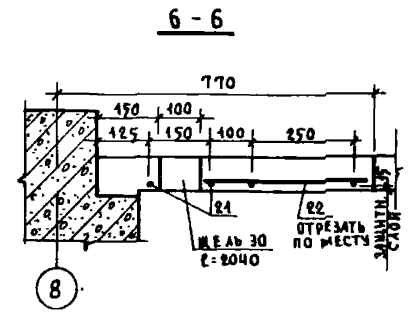
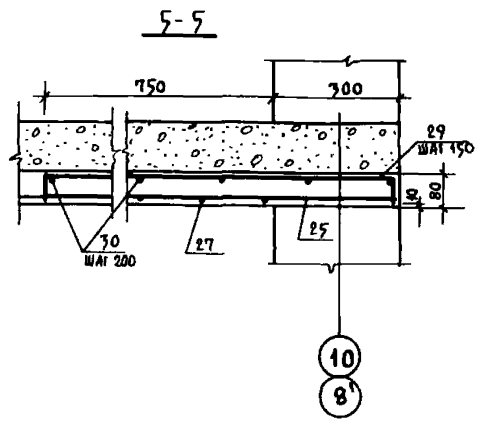
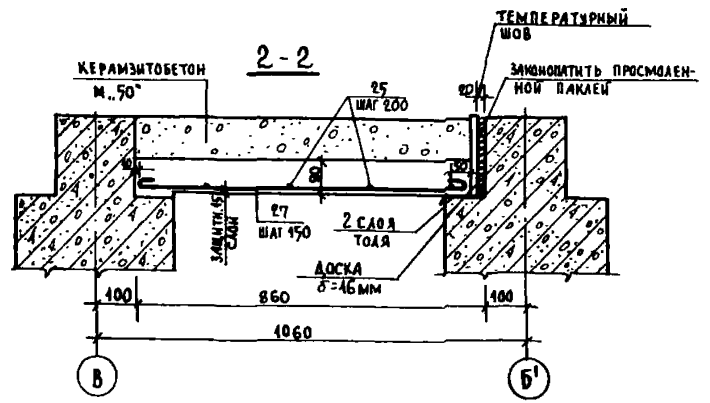
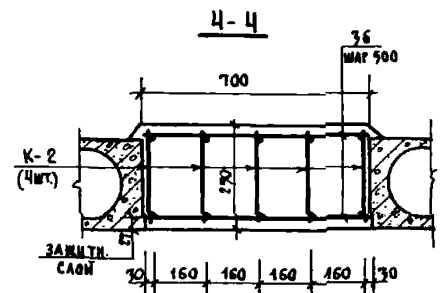
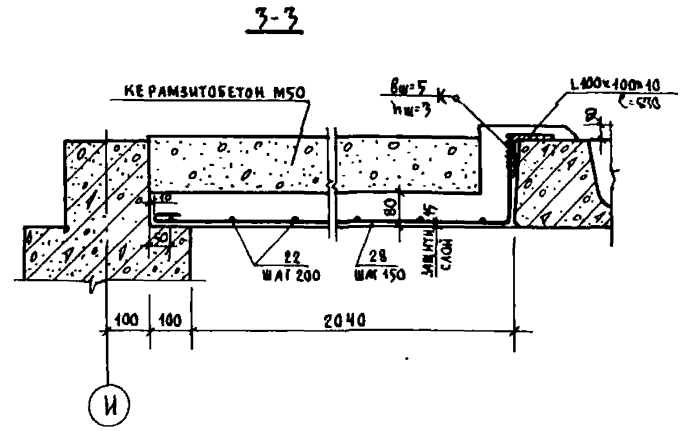
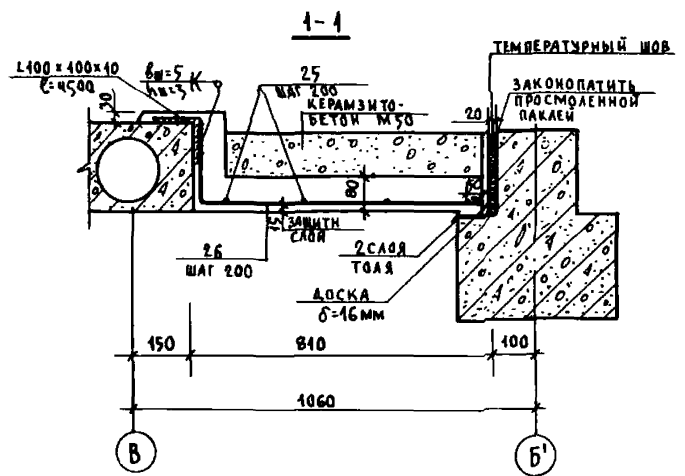
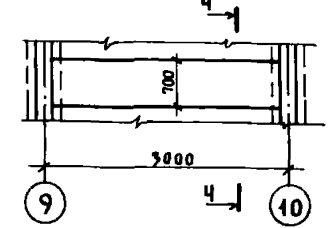
УМ-13; УМ-14



УМ-21а; УМ-21



УМ-22



УМ-13, 14, 21, 22, 21а, 21б, 21в, 21г, 21д, 21е, 21ж, 21з, 21и, 21к, 21л, 21м, 21н, 21о, 21п, 21р, 21с, 21т, 21у, 21ф, 21х, 21ц, 21ч, 21ш, 21щ, 21ъ, 21ы, 21ь, 21э, 21ю, 21я

ПРИВЯЗАН

И.В.И.

		252-Ч-30	АС2
И.С.С.С.ТО	К.РЕМЕР		
Р.Ж.А.С.М.	К.КОРОСТЕЛЕВ		
А.И.И.И.И.	К.КАРМИН	ДЕТСКАЯ ГОРОДСКАЯ ПОЛИМАНИКА	СТАДИИ
Н.К.О.Н.Т.Р.	Т.ТРЕМБИЦКАЯ	НА 300 ПОСЕЩЕНИЙ В СМЕНУ	ЛИСТ
Г.А.П.	С.ЧУРЕНИЧ	ГЛАВНЫЙ КОРЯЗ	46
Г.И.П.	Б.БЕРИШТЕИ	МНОГОАНАТНЫЕ УЧАСТКИ	
Р.Ж.Г.Р.И.И.	Т.ТРЕМБИЦКАЯ	УМ-13; УМ-14; УМ-21, УМ-21а, УМ-22	ГИПРОНИИЗДРАБ
С.Т.И.И.Ж.	С.САМАРИНА		

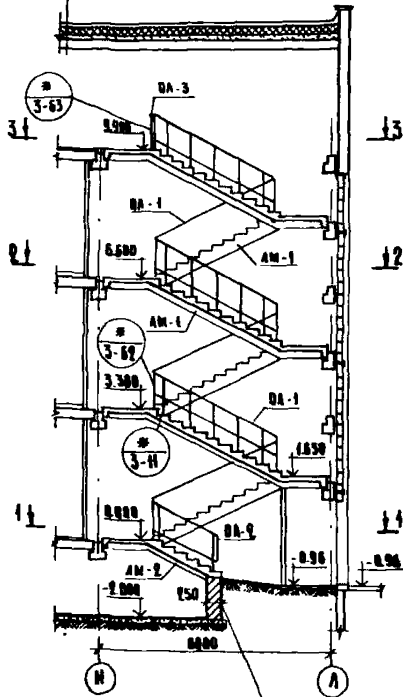


Перечень элементов

№. обознач.	Обозначение	Наименование	Кол.	Масса ед.те	Примечание
		Лестничные марши			
ЛМ-1	МН-04-7 вып.1	ЛМ-58-14-17	6	2,290	
ЛМ-2	то же	ЛМ-29-14-9	1	1,090	
		Лестничные площадки			
ЛП-1	МН-04-7 вып.1	ЛП-15-14	1	0,585	
		Накладные проступи			
СТ-1	МН-04-7 вып.1	СТ-1	66	0,048	
СТ-2	то же	СТ-2	14	0,040	
СТ-3	МН-04-7 вып.1	СТ-3	28	0,050	
СТ-7А	то же	СТ-7Ав.	7	0,050	
СТ-7пр	то же	СТ-7пр.	7	0,050	
		Металлические изделия			
		Встраиваемые лестницы			
ДА-1	МН-04-8 вып.4	ДА-33У-1	6	0,045	
ДА-2	то же	ДА-9У-1	1		
ДА-3	МН-04-8 вып.4	ДА-30-1	1		
		Элементы соединительные			
	Р.250-1 вып.3	ММ-39	33		
	МН-04-10 вып.5	ММ-28	2		

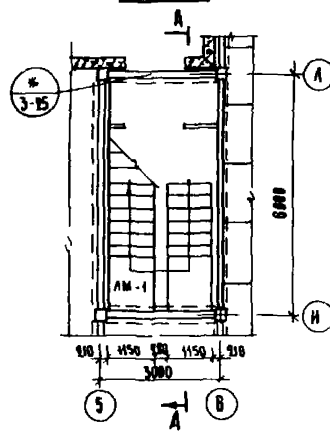
А-А

4х слойный рулонный ковер на битумной мастике (см. А 56)  
Стяжка из цементно-песч. р-ра марки 50, 8/15  
Слой пергамин насухо  
Утеплитель - пенобетонные плиты см табл. 1 общих данных  
Рабочая поверхность - керамзитовый гранул γ=500

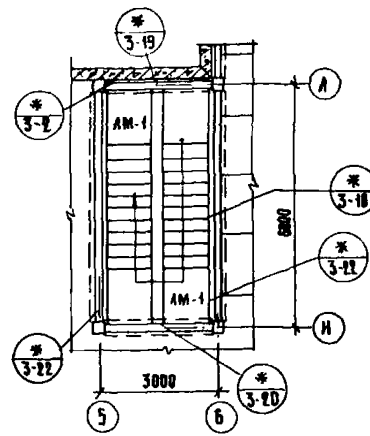


Вскрыть горячий битумный материал 2 раза

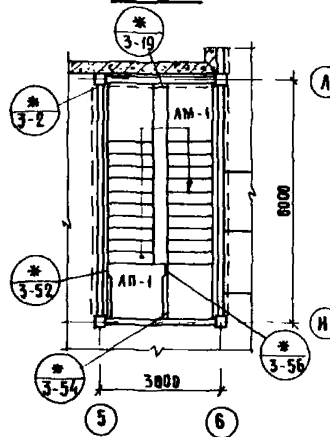
1-1



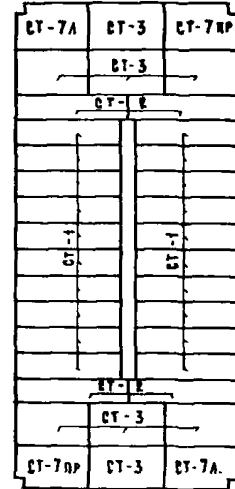
2-2



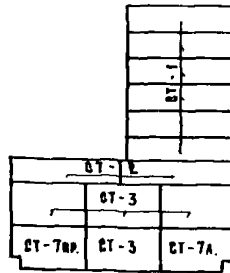
3-3



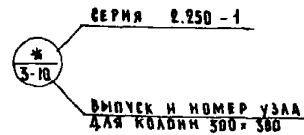
Раскладка накладных проступей на лестничном марше типового этажа



Раскладка накладных проступей на лестничном марше первого этажа



Условное обозначение



Нормоконтракт  
Г.А.ЕЩЕ.ТО  
ПОДПИСЬ МАСТА  
В.А.М.И.В.И.В.  
И.М.Е.В.О.В.А.

252-4-30		АС 2	
ГЛАВНЫЙ КРЕМЕР	КОНСТРУКТОР	ДЕТСКАЯ ГОРОДСКАЯ ВОИСКАНИКА	СТАДИОНАСТ
РУК. АСМЗ	КАРМАН	НА 300 ПОСЕЩЕНИЙ В СМЕНУ	АНСТОВ
И. КОНТР.	БУНДОРСКАЯ	ГЛАВНЫЙ КОРПУС	Р 48
Г.А.В.	ГУРЕНЧ	ЛЕСТНИЦА №1	ГИПРОНИИЗДРАВ
Г.И.П.	БЕРИШТЕАН		
РУК. Г.У.	ТРЕМБИЦКАЯ		
СТ. ИИИ.	САМАРНА		



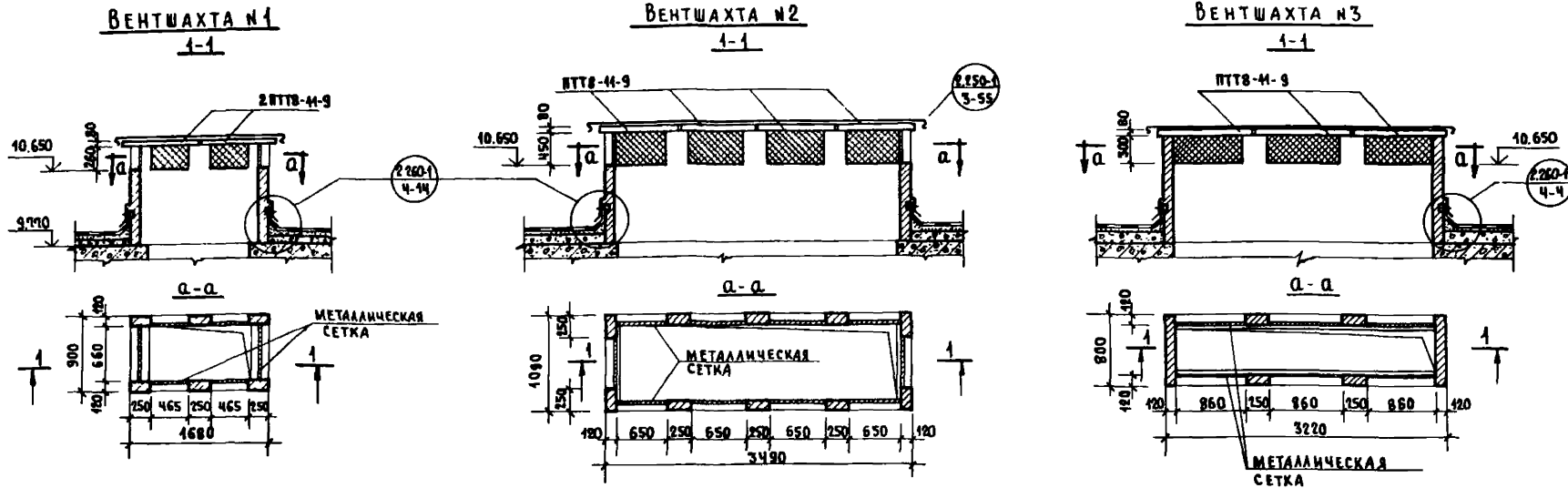












УКАЗАНИЯ ПО ПРОИЗВОДСТВУ КРОВЕЛЬНЫХ РАБОТ

1. Работы по устройству кровли производить в соответствии с главой СНиП 8-42-69, указаний серии 2.260-1 вып.4 и указаний настоящего проекта.
2. Для устройства элементов кровли применяются следующие материалы:
  - а) Кровельный ковер предусотрен из 4-х слоев рубероида на битумной мастике: верхний слой - марки РКМ-500А, три нижних слоя - марки РКМ-350 Б. При привязке проекта конструкция кровельного ковра принимается в соответствии с Инструкцией по проектированию сборных железобетонных крыш жилых и общественных зданий ВСН35-77 Госгражданстроя.
  - б) Для защиты кровель от действия солнечной радиации в III климатическом районе устраивается дополнительный слой из гравия, втопленного в горячую битумную мастику слоем 2мм. Гравий по ГОСТ 8268-74\* должен быть сухим, обеспыленным, иметь зерна размером 5-10мм и марку 100 по морозостойкости.
  - в) Для наклейки кровельных материалов и устройства защитного слоя из гравия необходимо применять битумные мастики по ГОСТ 2889-67 и битум, марка которых назначается в зависимости от требуемой теплоустойкости в соответствии со СНиП II-26-76 и серией 2.260-1. Мастика должна быть антисептирована добавками гербицидов: монурона или симазина (ГОСТ 15123-69) в количестве 0.5-1.5% или аминной натривой соли 2.4% в количестве 1-1.5% веса битума.
  - з) Для устройства защитных фартуков применяются:
    - оцинкованная кровельная сталь по ГОСТ 7418-54<sup>а</sup> и по ГОСТ 8075-56<sup>б</sup> толщиной 0.5мм;
    - оцинкованные кровельные гвозди К-35 по ГОСТ 4030-63;
    - стальные полосы 4x40 по ГОСТ 103-76 оцинкованные или с противокоррозийной окраской;
    - герметизирующие мастики: АМ-0.5; эластосил 4-0.6, УТ-31, УТ-32. Сверху мастика должна быть защищена цементным раствором или окрашена краской БТ-177 (ГОСТ 5631-70\*).
  - г) Стяжку под кровельный ковер следует разделять температурно-усадочными швами шириной до 10мм на участки не более 6x6м. Температурно-усадочные швы в стяжках должны располагаться над торцовыми швами панелей покрытия. Разделительные швы запечатываются мастиками „ИЗОЛ“ или УМС-50. По температурно-усадочным швам должна предусматриваться укладка полос шириной 150мм из рубероида с посыпкой см. УЗБА 2.260-1.
  - д) При производстве работ следует руководствоваться кроме настоящих указаний указаниями главы СНиП III-20-74 и серией 2.260-1.
  - ж) Крыша, принятая в проекте, является конструкцией построенного изготовления, поэтому работ по ее устройству допускается производить только летом в сухую погоду. При увлажнении теплоизоляционного материала продолжать работу разрешается только после его просушки. Использование парапетных панелей для подвешивания люлек при монтажных и ремонтных работах запрещается. Подвеска люлек должна осуществляться в соответствии с требованием главы СНиП по технике безопасности. При производстве строительно-монтажных работ должны быть разработаны мероприятия по противопожарной безопасности и технике безопасности.

ПЕРЕЧЕНЬ ЭЛЕМЕНТОВ

Обозначение	Наименование	Кол.	Масса ед. кгс	Примечание
ЖЕЛЕЗОБЕТОННЫЕ ИЗДЕЛИЯ				
ПАНТИ ПЕРЕКРЫТИЙ				
ВЕНТШАХТЫ №1	Сер. 1.243-2 ПТТ8-М-9	2	198	
ВЕНТШАХТЫ №2	" " ПТТ8-М-9	4	.	
ВЕНТШАХТЫ №3	" " ПТТ8-М-9	3	.	

Условное обозначение:

2.260-1  
4-3  
НОМЕР СЕРИИ  
НОМЕР ВЫПУСКА И  
НОМЕР УЗА

ПРИВЯЗАН

ИНВ. №

О. СНИП И КРЕМЕР	252-4-30	АС2
Р.К. АХМЕТЖАНОВ		
А.И.И. И. КАРМИН		
Н. КОНТ. ПРИБИЛИК		
Г.А.П. Г.З.РЕНЧУ		
Г.И.П. БЕРИШТЕИ		
Р.Э.П.П. МАККЕВИЧ		
Р.Э.П.П. ПРИБИЛИК		
С.Т.И.И. КАМАРИНА		

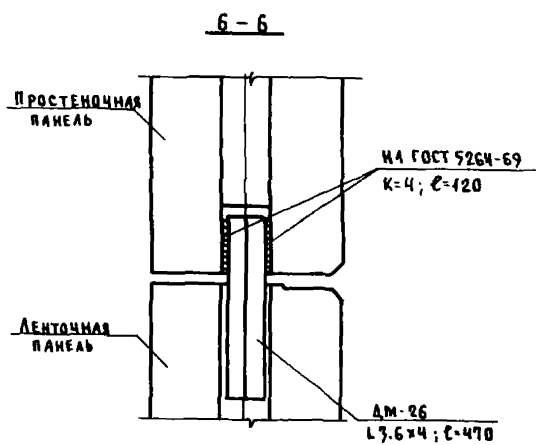
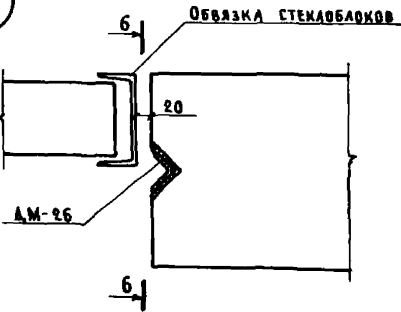
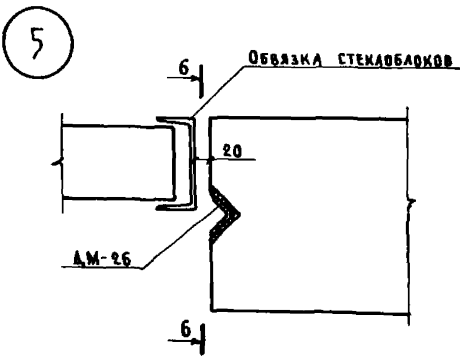
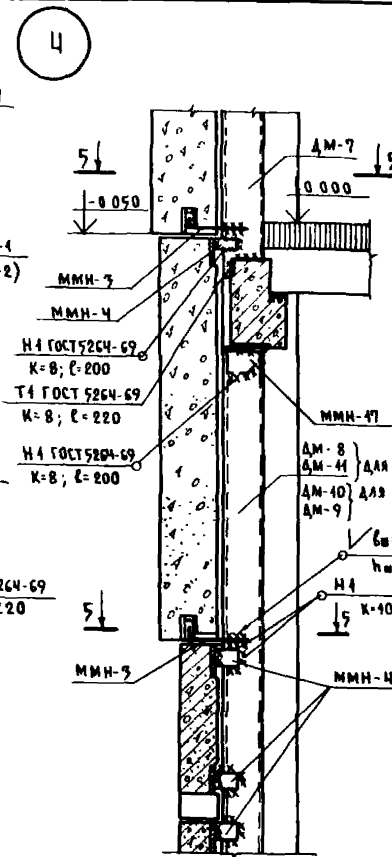
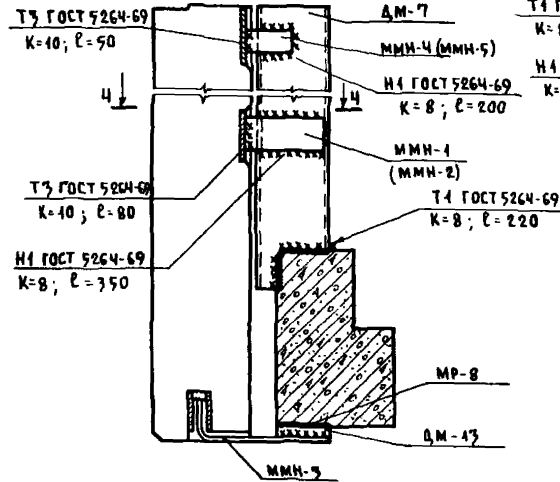
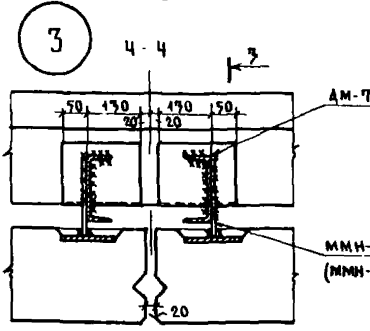
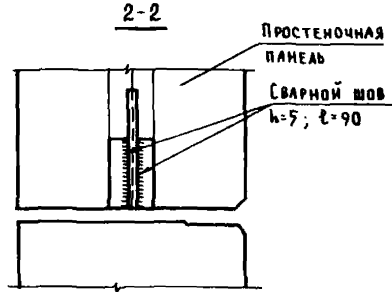
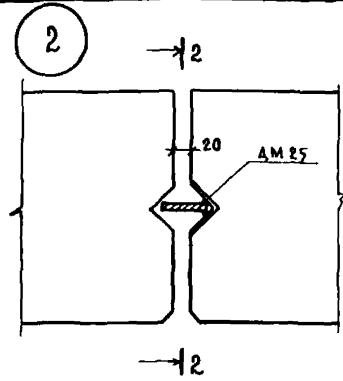
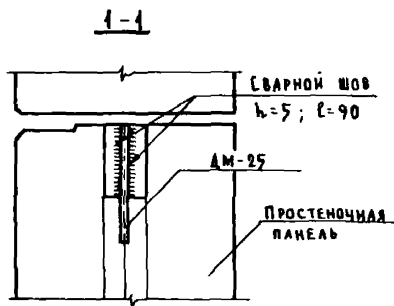
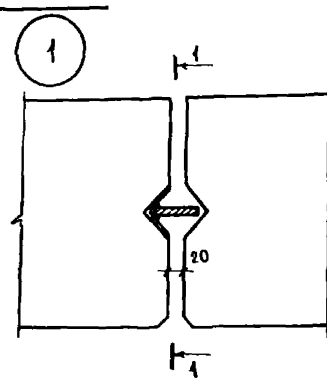
ДЕТСКАЯ ГОРОДСКАЯ ПОЖИВАНИКА  
НА 500 ПОСЕЩЕНИЙ В СМЕНИ  
ГЛАВНЫЙ КОРПУС

ВЕНТШАХТЫ КРОВЛИ  
УКАЗАНИЯ ПО ПРОИЗВОДСТВУ  
КРОВЕЛЬНЫХ РАБОТ

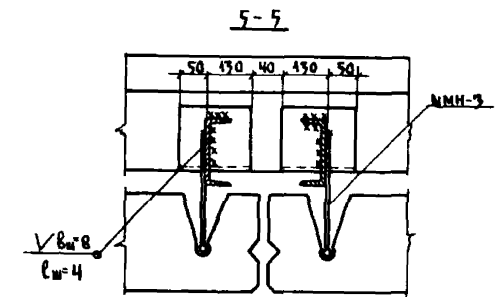
СТАНЫ ЛИСТ ЛИСТОВ  
Р 54

ГИПРОНИЗДАРИ

НОРМОКОНТРОЛЬ  
И.С.П.С.У.ТО  
И.С.П.С.У.ТО  
И.С.П.С.У.ТО



В скобках указаны марки соединительных элементов для панелей из ячеистого бетона.



		252-4-30		АС2	
ГЛ СЛЕД. У	КРЕМЕР	ГЛ СЛЕД. У	КОРОСТЕЛ	ДЕТСКАЯ ГОРОДСКАЯ ПОЛИЦИЯ	СТАВКА
ГЛ НИЖ. М	КАРМИН	ГЛ НИЖ. М	КОРОСТЕЛ	НА 300 ПОСЕЩЕНИИ В СМЕНУ	АИСТ
Н КОНТ	БЕРИШТИ	Н КОНТ	БЕРИШТИ	ГЛАВНЫЙ КОРПУС	Р 55
ГЛ	ГУРЕНИ	ГЛ	ГУРЕНИ	УЗЛЫ	
ГЛ	БЕРИШТИ	ГЛ	БЕРИШТИ	НАРУЖНЫХ СТЕН	ГИПРОНИКЗ ДРАБ
СТ ИЖ	ТРЕБИШКА	СТ ИЖ	САМАРИН	КОПИРОВАА В ПАЧЕНОМ	ФОРМАТ 22Г