

ТИПОВЫЕ КОНСТРУКЦИИ,
ИЗДЕЛИЯ И УЗЛЫ ЗДАНИЙ И СООРУЖЕНИЙ

СЕРИЯ 1.489.1-3

ШАХТЫ ЛИФТОВ

ИЗ ЖЕЛЕЗОБЕТОННЫХ УКРУПНЕННЫХ
КОНСТРУКЦИЙ ДЛЯ ЗДАНИЙ
ПРОМЫШЛЕННЫХ ПРЕДПРИЯТИЙ

выпуск 1-1

БЛОКИ ШАХТ ПАССАЖИРСКИХ ЛИФТОВ.

РАБОЧИЕ ЧЕРТЕЖИ

ЦЕНТРАЛЬНЫЙ ИНСТИТУТ ТИПОВОГО ПРОЕКТИРОВАНИЯ
ГОССТРОЯ СССР

Москва, А-445, Смольная ул., 22

Сдано в печать $\bar{\lambda}$ 1987 года

Заказ № 11831 Тираж 4110 экз

ТИПОВЫЕ КОНСТРУКЦИИ,
ИЗДЕЛИЯ И ЧУЛЫ ЗДАНИЙ И СООРУЖЕНИЙ

СЕРИЯ 1.489.1-3

ШАХТЫ ЛИФТОВ
ИЗ ЖЕЛЕЗОБЕТОННЫХ УКРУПНЕННЫХ
КОНСТРУКЦИЙ ДЛЯ ЗДАНИЙ
ПРОМЫШЛЕННЫХ ПРЕДПРИЯТИЙ

выпуск 1-1

БЛОКИ ШАХТ ПАССАЖИРСКИХ ЛИФТОВ.

РАБОЧИЕ ЧЕРТЕЖИ

РАЗРАБОТАНЫ ГИПРОНИЗДРАВ
Минздрава СССР

Гл. инженер института
Гл. инженер проекта



А.В. Иванов
Ю.С. Некритин

Утверждены и введены в действие
с 01.04.88г.

ГОССТРОЕМ СССР

Протокол от 25.06.87г.

№ АЧ-61

ИНВ. И ПОДЛ. ПОДПИСЬ И ДАТА ВЗАМ. ИНВ. N

ОБОЗНАЧЕНИЕ	НАИМЕНОВАНИЕ	Стр.
1.489.1-3.1-1 00 TO	МЕХНИЧЕСКОЕ ОПИСАНИЕ	5
1.489.1-3.1-1 01	БЛОК ШАХТЫ ЛИФТА БШЛ 50-30-1; БШЛ 50-30-3	
1.489.1-3.1-1 02	БЛОК ШАХТЫ ЛИФТА БШЛ 50-36-3; БШЛ 50-36-5	10
1.489.1-3.1-1 01 СБ	БЛОК ШАХТЫ ЛИФТА БШЛ 50-30-1; БШЛ 50-30-3	
	СБОРОЧНЫЙ ЧЕРТЕЖ	11
1.489.1-3.1-1 02 СБ	БЛОК ШАХТЫ ЛИФТА БШЛ 50-36-3; БШЛ 50-36-5	
	СБОРОЧНЫЙ ЧЕРТЕЖ	12
1.489.1-3.1-1 03	БЛОК ШАХТЫ ЛИФТА БШЛ 50-42-13; БШЛ 50-42-15	
1.489.1-3.1-1 04	БЛОК ШАХТЫ ЛИФТА БШЛ 50-30-2; БШЛ 50-30-4	13
1.489.1-3.1-1 03 СБ	БЛОК ШАХТЫ ЛИФТА БШЛ 50-42-13; БШЛ 50-42-15	
	СБОРОЧНЫЙ ЧЕРТЕЖ	14
1.489.1-3.1-1 04 СБ	БЛОК ШАХТЫ ЛИФТА БШЛ 50-30-2; БШЛ 50-30-4	
	СБОРОЧНЫЙ ЧЕРТЕЖ	15
1.489.1-3.1-1 05	БЛОК ШАХТЫ ЛИФТА БШЛ 50-36-4; БШЛ 50-36-6	
1.489.1-3.1-1 06	БЛОК ШАХТЫ ЛИФТА БШЛ 50-42-14; БШЛ 50-42-16	16
1.489.1-3.1-1 05 СБ	БЛОК ШАХТЫ ЛИФТА БШЛ 50-36-4; БШЛ 50-36-6	
	СБОРОЧНЫЙ ЧЕРТЕЖ	17
1.489.1-3.1-1 06 СБ	БЛОК ШАХТЫ ЛИФТА БШЛ 50-42-14; БШЛ 50-42-16	
	СБОРОЧНЫЙ ЧЕРТЕЖ	18
1.489.1-3.1-1 07	БЛОК ШАХТЫ ЛИФТА БШЛ 100-30-1	
1.489.1-3.1-1 08	БЛОК ШАХТЫ ЛИФТА БШЛ 100-36-3	19
1.489.1-3.1-1 07 СБ	БЛОК ШАХТЫ ЛИФТА БШЛ 100-30-1	
	СБОРОЧНЫЙ ЧЕРТЕЖ	20
1.489.1-3.1-1 08 СБ	БЛОК ШАХТЫ ЛИФТА БШЛ 100-36-3	
	СБОРОЧНЫЙ ЧЕРТЕЖ	21

1.489.1-3.1-1 00

ИЗМ. ПОДЛ.	ПОДПИСЬ	И ДАТА	ВЗАМ. ИНВ. N
ИЗМ. ПОДЛ.	ПОДПИСЬ	И ДАТА	ВЗАМ. ИНВ. N
ИЗМ. ПОДЛ.	ПОДПИСЬ	И ДАТА	ВЗАМ. ИНВ. N
ИЗМ. ПОДЛ.	ПОДПИСЬ	И ДАТА	ВЗАМ. ИНВ. N

СОДЕРЖАНИЕ

СТАДИЯ Лист Листов
Р 1 6
ГИПРОНИЗИРАБ
г. Москва

ФОРМАТ А3

ИНВ. И ПОДЛ. ПОДПИСЬ И ДАТА ВЗАМ. ИНВ. N

ОБОЗНАЧЕНИЕ	НАИМЕНОВАНИЕ	Стр.
1.489.1-3.1-1 09	БЛОК ШАХТЫ ЛИФТА БШЛ 100-42-5	
1.489.1-3.1-1 10	БЛОК ШАХТЫ ЛИФТА БШЛ 100-30-2	22
1.489.1-3.1-1 09 СБ	БЛОК ШАХТЫ ЛИФТА БШЛ 100-42-5	
	СБОРОЧНЫЙ ЧЕРТЕЖ	23
1.489.1-3.1-1 10 СБ	БЛОК ШАХТЫ ЛИФТА БШЛ 100-30-2	
	СБОРОЧНЫЙ ЧЕРТЕЖ	24
1.489.1-3.1-1 11	БЛОК ШАХТЫ ЛИФТА БШЛ 100-36-4	
1.489.1-3.1-1 12	БЛОК ШАХТЫ ЛИФТА БШЛ 100-42-6	25
1.489.1-3.1-1 11 СБ	БЛОК ШАХТЫ ЛИФТА БШЛ 100-36-4	
	СБОРОЧНЫЙ ЧЕРТЕЖ	26
1.489.1-3.1-1 12 СБ	БЛОК ШАХТЫ ЛИФТА БШЛ 100-42-6	
	СБОРОЧНЫЙ ЧЕРТЕЖ	27
1.489.1-3.1-1 13	БЛОК ШАХТЫ ЛИФТА БШЛ 50Г-30п-1	
1.489.1-3.1-1 14	БЛОК ШАХТЫ ЛИФТА БШЛ 50Г-36п-3	28
1.489.1-3.1-1 13 СБ	БЛОК ШАХТЫ ЛИФТА БШЛ 50Г-30п-1	
	СБОРОЧНЫЙ ЧЕРТЕЖ	29
1.489.1-3.1-1 14 СБ	БЛОК ШАХТЫ ЛИФТА БШЛ 50Г-36п-3	
	СБОРОЧНЫЙ ЧЕРТЕЖ	30
1.489.1-3.1-1 15	БЛОК ШАХТЫ ЛИФТА БШЛ 50Г-42п-7	
1.489.1-3.1-1 16	БЛОК ШАХТЫ ЛИФТА БШЛ 50Г-30п-2	31
1.489.1-3.1-1 15 СБ	БЛОК ШАХТЫ ЛИФТА БШЛ 50Г-42п-7	
	СБОРОЧНЫЙ ЧЕРТЕЖ	32
1.489.1-3.1-1 16 СБ	БЛОК ШАХТЫ ЛИФТА БШЛ 50Г-30п-2	
	СБОРОЧНЫЙ ЧЕРТЕЖ	33
1.489.1-3.1-1 17	БЛОК ШАХТЫ ЛИФТА БШЛ 50Г-36п-4	
1.489.1-3.1-1 18	БЛОК ШАХТЫ ЛИФТА БШЛ 50Г-42п-8	34
1.489.1-3.1-1 17 СБ	БЛОК ШАХТЫ ЛИФТА БШЛ 50Г-36п-4	
	СБОРОЧНЫЙ ЧЕРТЕЖ	35
1.489.1-3.1-1 18 СБ	БЛОК ШАХТЫ ЛИФТА БШЛ 50Г-42п-8	
	СБОРОЧНЫЙ ЧЕРТЕЖ	36

1.489.1-3.1-1 00

ИВБ.И ПОДЛ. ПОДЛИС. И ДАТА ВЗАМ. ИВБ.И

ОБОЗНАЧЕНИЕ	НАИМЕНОВАНИЕ	СТР.
1.489.1-3.1-1 19	БЛОК ШАХТЫ ЛИФТА БШЛ 50Г-30А-1	
1.489.1-3.1-1 20	БЛОК ШАХТЫ ЛИФТА БШЛ 50Г-36А-3	37
1.489.1-3.1-1 19 СБ	БЛОК ШАХТЫ ЛИФТА БШЛ 50Г-30А-1	
	СБОРОЧНЫЙ ЧЕРТЕЖ	38
1.489.1-3.1-1 20 СБ	БЛОК ШАХТЫ ЛИФТА БШЛ 50Г-36А-3	
	СБОРОЧНЫЙ ЧЕРТЕЖ	39
1.489.1-3.1-1 21	БЛОК ШАХТЫ ЛИФТА БШЛ 50Г-42А-7	
1.489.1-3.1-1 22	БЛОК ШАХТЫ ЛИФТА БШЛ 50Г-30А-2	40
1.489.1-3.1-1 21 СБ	БЛОК ШАХТЫ ЛИФТА БШЛ 50Г-42А-7	
	СБОРОЧНЫЙ ЧЕРТЕЖ	41
1.489.1-3.1-1 22 СБ	БЛОК ШАХТЫ ЛИФТА БШЛ 50Г-30А-2	
	СБОРОЧНЫЙ ЧЕРТЕЖ	42
1.489.1-3.1-1 23	БЛОК ШАХТЫ ЛИФТА БШЛ 50Г-36А-4	
1.489.1-3.1-1 24	БЛОК ШАХТЫ ЛИФТА БШЛ 50Г-42А-8	43
1.489.1-3.1-1 23 СБ	БЛОК ШАХТЫ ЛИФТА БШЛ 50Г-36А-4	
	СБОРОЧНЫЙ ЧЕРТЕЖ	44
1.489.1-3.1-1 24 СБ	БЛОК ШАХТЫ ЛИФТА БШЛ 50Г-42А-8	
	СБОРОЧНЫЙ ЧЕРТЕЖ	45
1.489.1-3.1-1 25	БЛОК ШАХТЫ ЛИФТА БШЛ 50-12-Б; БШЛ 50-12-2	
1.489.1-3.1-1 25 СБ	БЛОК ШАХТЫ ЛИФТА БШЛ 50-12-1; БШЛ 50-12-2	
	СБОРОЧНЫЙ ЧЕРТЕЖ	46
1.489.1-3.1-1 26	БЛОК ШАХТЫ ЛИФТА БШЛ 50-12-3	
1.489.1-3.1-1 26 СБ	БЛОК ШАХТЫ ЛИФТА БШЛ 50-12-3	
	СБОРОЧНЫЙ ЧЕРТЕЖ	47
1.489.1-3.1-1 27	БЛОК ШАХТЫ ЛИФТА БШЛ 50-30-5; БШЛ 50-30-7	
1.489.1-3.1-1 27 СБ	БЛОК ШАХТЫ ЛИФТА БШЛ 50-30-5; БШЛ 50-30-7	
	СБОРОЧНЫЙ ЧЕРТЕЖ	48
1.489.1-3.1-1 28	БЛОК ШАХТЫ ЛИФТА БШЛ 50-30-9; БШЛ 50-30-И	
1.489.1-3.1-1 28 СБ	БЛОК ШАХТЫ ЛИФТА БШЛ 50-30-9; БШЛ 50-30-И	
	СБОРОЧНЫЙ ЧЕРТЕЖ	49
	1.489.1-3.1-1 00	ЛИСТ 3

ФОРМАТ А4

ИВБ.И ПОДЛ. ПОДЛИС. И ДАТА ВЗАМ. ИВБ.И

ОБОЗНАЧЕНИЕ	НАИМЕНОВАНИЕ	СТР.
1.489.1-3.1-1 29	БЛОК ШАХТЫ ЛИФТА БШЛ 50-12-4	
1.489.1-3.1-1 29 СБ	БЛОК ШАХТЫ ЛИФТА БШЛ 50-12-4	
	СБОРОЧНЫЙ ЧЕРТЕЖ	50
1.489.1-3.1-1 30	БЛОК ШАХТЫ ЛИФТА БШЛ 50-30-6; БШЛ 50-30-8	
1.489.1-3.1-1 30 СБ	БЛОК ШАХТЫ ЛИФТА БШЛ 50-30-6; БШЛ 50-30-8	
	СБОРОЧНЫЙ ЧЕРТЕЖ	51
1.489.1-3.1-1 31	БЛОК ШАХТЫ ЛИФТА БШЛ 50-30-Ю; БШЛ 50-30-12	
1.489.1-3.1-1 31 СБ	БЛОК ШАХТЫ ЛИФТА БШЛ 50-30-Ю; БШЛ 50-30-12	
	СБОРОЧНЫЙ ЧЕРТЕЖ	52
1.489.1-3.1-1 32	БЛОК ШАХТЫ ЛИФТА БШЛ 100-12-1; БШЛ 100-12-2	
1.489.1-3.1-1 32 СБ	БЛОК ШАХТЫ ЛИФТА БШЛ 100-12-1; БШЛ 100-12-2	
	СБОРОЧНЫЙ ЧЕРТЕЖ	53
1.489.1-3.1-1 33	БЛОК ШАХТЫ ЛИФТА БШЛ 100-12-3	
1.489.1-3.1-1 33 СБ	БЛОК ШАХТЫ ЛИФТА БШЛ 100-12-3	
	СБОРОЧНЫЙ ЧЕРТЕЖ	54
1.489.1-3.1-1 34	БЛОК ШАХТЫ ЛИФТА БШЛ 100-30-3; БШЛ 100-30-5	
1.489.1-3.1-1 34 СБ	БЛОК ШАХТЫ ЛИФТА БШЛ 100-30-3; БШЛ 100-30-5	
	СБОРОЧНЫЙ ЧЕРТЕЖ	55
1.489.1-3.1-1 35	БЛОК ШАХТЫ ЛИФТА БШЛ 100-30-7	
1.489.1-3.1-1 35 СБ	БЛОК ШАХТЫ ЛИФТА БШЛ 100-30-7	
	СБОРОЧНЫЙ ЧЕРТЕЖ	56
1.489.1-3.1-1 36	БЛОК ШАХТЫ ЛИФТА БШЛ 100-30-9; БШЛ 100-30-И	
1.489.1-3.1-1 36 СБ	БЛОК ШАХТЫ ЛИФТА БШЛ 100-30-9; БШЛ 100-30-И	
	СБОРОЧНЫЙ ЧЕРТЕЖ	57
1.489.1-3.1-1 37	БЛОК ШАХТЫ ЛИФТА БШЛ 100-30-13	
1.489.1-3.1-1 37 СБ	БЛОК ШАХТЫ ЛИФТА БШЛ 100-30-13	
	СБОРОЧНЫЙ ЧЕРТЕЖ	58
1.489.1-3.1-1 38	БЛОК ШАХТЫ ЛИФТА БШЛ 100-12-4	
1.489.1-3.1-1 38 СБ	БЛОК ШАХТЫ ЛИФТА БШЛ 100-12-4	
	СБОРОЧНЫЙ ЧЕРТЕЖ	59
	1.489.1-3.1-1 00	ЛИСТ 4

22388-02 4 ФОРМАТ А4

ОБОЗНАЧЕНИЕ	НАИМЕНОВАНИЕ	Стр.
1.489.1-3.1-1 39	БЛОК ШАХТЫ ЛИФТА БШЛ100-30-4; БШЛ100-30-6	
1.489.1-3.1-1 39СБ	БЛОК ШАХТЫ ЛИФТА БШЛ100-30-4; БШЛ100-30-6	
	СБОРОЧНЫЙ ЧЕРТЕЖ	60
1.489.1-3.1-1 40	БЛОК ШАХТЫ ЛИФТА БШЛ100-30-8	
1.489.1-3.1-1 40СБ	БЛОК ШАХТЫ ЛИФТА БШЛ100-30-8	
	СБОРОЧНЫЙ ЧЕРТЕЖ	61
1.489.1-3.1-1 41	БЛОК ШАХТЫ ЛИФТА БШЛ100-30-10; БШЛ100-30-12	
1.489.1-3.1-1 41СБ	БЛОК ШАХТЫ ЛИФТА БШЛ100-30-10; БШЛ100-30-12	
	СБОРОЧНЫЙ ЧЕРТЕЖ	62
1.489.1-3.1-1 42	БЛОК ШАХТЫ ЛИФТА БШЛ100-30-14	
1.489.1-3.1-1 42СБ	БЛОК ШАХТЫ ЛИФТА БШЛ100-30-14	
	СБОРОЧНЫЙ ЧЕРТЕЖ	63
1.489.1-3.1-1 43	БЛОК ШАХТЫ ЛИФТА БШЛ50Г-12п-1; БШЛ50Г-12п-2	
1.489.1-3.1-1 43СБ	БЛОК ШАХТЫ ЛИФТА БШЛ50Г-12п-1; БШЛ50Г-12п-2	
	СБОРОЧНЫЙ ЧЕРТЕЖ	64
1.489.1-3.1-1 44	БЛОК ШАХТЫ ЛИФТА БШЛ50Г-12п-3	
1.489.1-3.1-1 44СБ	БЛОК ШАХТЫ ЛИФТА БШЛ50Г-12п-3	
	СБОРОЧНЫЙ ЧЕРТЕЖ	65
1.489.1-3.1-1 45	БЛОК ШАХТЫ ЛИФТА БШЛ50Г-30п-3; БШЛ50Г-30п-5	
1.489.1-3.1-1 45СБ	БЛОК ШАХТЫ ЛИФТА БШЛ50Г-30п-3; БШЛ50Г-30п-5	
	СБОРОЧНЫЙ ЧЕРТЕЖ	66
1.489.1-3.1-1 46	БЛОК ШАХТЫ ЛИФТА БШЛ50Г-30п-7; БШЛ50Г-30п-9	
1.489.1-3.1-1 46СБ	БЛОК ШАХТЫ ЛИФТА БШЛ50Г-30п-7; БШЛ50Г-30п-9	
	СБОРОЧНЫЙ ЧЕРТЕЖ	67
1.489.1-3.1-1 47	БЛОК ШАХТЫ ЛИФТА БШЛ50Г-12п-4	
1.489.1-3.1-1 47СБ	БЛОК ШАХТЫ ЛИФТА БШЛ50Г-12п-4	
	СБОРОЧНЫЙ ЧЕРТЕЖ	68
1.489.1-3.1-1 48	БЛОК ШАХТЫ ЛИФТА БШЛ50Г-30п-4; БШЛ50Г-30п-6	
1.489.1-3.1-1 48СБ	БЛОК ШАХТЫ ЛИФТА БШЛ50Г-30п-4; БШЛ50Г-30п-6	
	СБОРОЧНЫЙ ЧЕРТЕЖ	69
	1.489.1-3.1-1 00	Лист 5

ИВБ И ПОДА. ПОДПИСЬ И ДАТА ВЗАМ. ИВБ. И

ОБОЗНАЧЕНИЕ	НАИМЕНОВАНИЕ	Стр.
1.489.1-3.1-1 49	БЛОК ШАХТЫ ЛИФТА БШЛ50Г-30п-8; БШЛ50Г-30п-10	
1.489.1-3.1-1 49СБ	БЛОК ШАХТЫ ЛИФТА БШЛ50Г-30п-8; БШЛ50Г-30п-10	
	СБОРОЧНЫЙ ЧЕРТЕЖ	70
1.489.1-3.1-1 50	БЛОК ШАХТЫ ЛИФТА БШЛ50Г-12п-3	
1.489.1-3.1-1 50СБ	БЛОК ШАХТЫ ЛИФТА БШЛ50Г-12п-3	
	СБОРОЧНЫЙ ЧЕРТЕЖ	71
1.489.1-3.1-1 51	БЛОК ШАХТЫ ЛИФТА БШЛ50Г-30п-3; БШЛ50Г-30п-5	
1.489.1-3.1-1 51СБ	БЛОК ШАХТЫ ЛИФТА БШЛ50Г-30п-3; БШЛ50Г-30п-5	
	СБОРОЧНЫЙ ЧЕРТЕЖ	72
1.489.1-3.1-1 52	БЛОК ШАХТЫ ЛИФТА БШЛ50Г-30п-7; БШЛ50Г-30п-9	
1.489.1-3.1-1 52СБ	БЛОК ШАХТЫ ЛИФТА БШЛ50Г-30п-7; БШЛ50Г-30п-9	
	СБОРОЧНЫЙ ЧЕРТЕЖ	73
1.489.1-3.1-1 53	БЛОК ШАХТЫ ЛИФТА БШЛ50Г-12п-4	
1.489.1-3.1-1 53СБ	БЛОК ШАХТЫ ЛИФТА БШЛ50Г-12п-4	
	СБОРОЧНЫЙ ЧЕРТЕЖ	74
1.489.1-3.1-1 54	БЛОК ШАХТЫ ЛИФТА БШЛ50Г-30п-4; БШЛ50Г-30п-6	
1.489.1-3.1-1 54СБ	БЛОК ШАХТЫ ЛИФТА БШЛ50Г-30п-4; БШЛ50Г-30п-6	
	СБОРОЧНЫЙ ЧЕРТЕЖ	75
1.489.1-3.1-1 55	БЛОК ШАХТЫ ЛИФТА БШЛ50Г-30п-8; БШЛ50Г-30п-10	
1.489.1-3.1-1 55СБ	БЛОК ШАХТЫ ЛИФТА БШЛ50Г-30п-8; БШЛ50Г-30п-10	
	СБОРОЧНЫЙ ЧЕРТЕЖ	76
1.489.1-3.1-1 56	ПЛИТА ПЕРЕКРЫТИЯ ПЛ100-24.25.2-1	
1.489.1-3.1-1 56СБ	ПЛИТА ПЕРЕКРЫТИЯ ПЛ100-24.25.2-1	
	СБОРОЧНЫЙ ЧЕРТЕЖ	77
1.489.1-3.1-1 00Д	УЗЕЛ I...III; VII...XV; XVII	78
1.489.1-3.1-1 00РС	ВЕДОМОСТЬ РАСХОДА СТАЛИ	80...83
	1.489.1-3.1-1 00	Лист 6

ИВБ И ПОДА. ПОДПИСЬ И ДАТА ВЗАМ. ИВБ. И

1. УКАЗАНИЯ ПО ИЗГОТОВЛЕНИЮ

1.1. Блоки (лотковые элементы) шахт лифтов изготавливаются в горизонтальном положении в стальных формах, удовлетворяющих требованиям ГОСТ 25781 - 83, с жестким сердечником и съёмными наружными бортами. Устанавливая эти борты в различные положения, можно изготавливать элементы различной длины - 1,2м; 3,0м; 3,6м и 4,2м. Применяя различные борты с проемобразователями и без них, можно получать на одной и той же установке блоки с разным расположением дверных проемов.

1.2. Блоки шахт лифтов на чертёжах даны в вертикальном (проектном) положении.

1.3. Для обеспечения выемки изделия из опалубки в нем предусмотрен технологический уклон 15мм (рис. 1). Изделия армируются пространственными каркасами. В доборных глухих блоках устанавливаются 2 закладных изделия МН27.

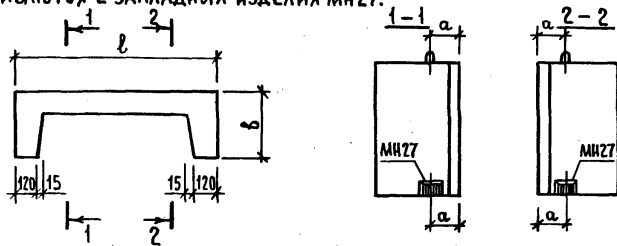


Рис. 1

1.4. Изготовление должно вестись в соответствии с ГОСТ 13015.0 - 83 "Конструкции и изделия бетонные и железобетонные сборные. Общие технические требования".

1.5. В местах устройства отверстий стержни пространственного каркаса вырезать по месту.

1.6. На специальном стенде до установки пространственного каркаса в опалубку прикрепить к нему сварочными клещами следующие закладные изделия: МН5; МН6; МН26; МН27.

Остальные закладные изделия имеют отверстия для крепления их к форме. Особое внимание необходимо обратить на точную установку с уклоном внутрь блока закладного изделия МН6 (по узлу чертёж 1.489.1-3.1-1 00А).

1.7. Узлы VIII^М; IX^М; X^М; XII^М; XV^М зеркальны узлам VIII; IX; X; XII; XV, поэтому на чертёже 1.489.1 - 3.1-1 00А дано только одно исполнение этих узлов.

1.8. Выемку лотковых элементов из опалубки рекомендуется производить за 4 верхних петли (рис. 2).

1.9. Отверстие по узлу I (чертёж 1.489.1-3.1-1 00А) на передней стенке блока шахты лифта (сечение 1-1 на сборочных чертёжах) разрешается не выполнять, на боковой стенке (сечение 2-2 на сборочных чертёжах) выполнять только в блоках, которые имеют в обозначении марки на конце индекс "а": например, БШ50-30-1а.

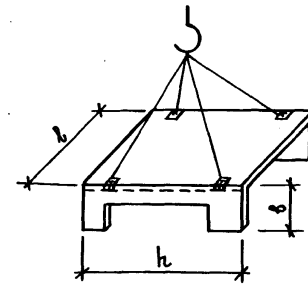


Рис. 2

2. ТЕХНИЧЕСКИЕ ТРЕБОВАНИЯ

2.1. Бетон.

2.1.1. Блоки должны изготавливаться из тяжелого цементного

				1.489.1-3.1-1 000А																						
НАЧ. ОТД.	НЕКРИТИН	<i>Сол</i>	Н.86	ТЕХНИЧЕСКОЕ ОПИСАНИЕ																						
Н. КОНТР.	НЕКРИТИН	<i>Сол</i>																								
ТИП	НЕКРИТИН	<i>Сол</i>																								
ВЕД. ИНЖ.	ДОМАХИНА	<i>Домых</i>																								
СТ. ИНЖ.	КОМАРОВА	<i>Комар</i>																								
				<table border="1" style="width: 100%;"> <tr> <td colspan="3">СТАДИЯ</td> <td>ЛИСТ</td> <td>ЛИСТОВ</td> </tr> <tr> <td>Р</td> <td>1</td> <td>5</td> <td colspan="2"></td> </tr> <tr> <td colspan="5" style="text-align: center;">ГИПРОНИИЗДРАВ</td> </tr> <tr> <td colspan="5" style="text-align: center;">г. Москва</td> </tr> </table>			СТАДИЯ			ЛИСТ	ЛИСТОВ	Р	1	5			ГИПРОНИИЗДРАВ					г. Москва				
СТАДИЯ			ЛИСТ	ЛИСТОВ																						
Р	1	5																								
ГИПРОНИИЗДРАВ																										
г. Москва																										

ИНЖ. П. О. А. ПОДПИСЬ И ДАТА ВЗАМ. ИНЖ. П.

бетона марки В25 по прочности на сжатие ($\gamma = 2500 \text{ кг/м}^3$) на плотных крупнозернистых заполнителях.

2.1.2. Качество материалов, применяемых для приготовления бетона, должно обеспечивать выполнение технических требований к бетону, установленных настоящими техническими требованиями и соответствовать требованиям стандартов или технических условий на эти материалы.

2.1.3. Величина отпускной прочности бетона блоков в момент отгрузки с предприятия-изготовителя устанавливается равной 70% от проектной марки по прочности на сжатие, причем предприятие-изготовитель обязан гарантировать достижение бетоном в возрасте 28 дней проектной марки.

2.1.4. Коэффициент вариации прочности бетона в партии конструкций высшей категории качества должен быть не более 9%.

2.2. Точность изготовления конструкций.

2.2.1. Отклонения действительных размеров конструкций от номинальных, указанных в рабочих чертежах, не должны превышать значений, указанных на рис. 3, мм:

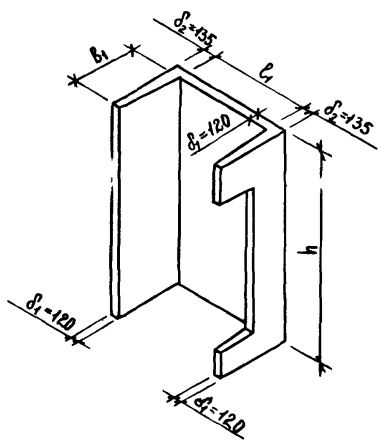


Рис. 3

по длине (глубине) l_1	
ширине b_1 изнутри блока	0; -6
по высоте блока h	0; -10
по толщинам стенки блока δ_1 и δ_2	± 3

2.2.2. Отклонения действительных размеров конструкций от номинальных, указанных в рабочих чертежах, не должны превышать значений, мм:

по высоте и ширине дверного проёма	± 5
по размерам проёмов, отверстий и ниш	± 3

2.2.3. Отклонения положения дверного проёма и других проёмов, отверстий и ниш в конструкциях не должны превышать 5 мм

2.2.4. Отклонения положения стальных закладных изделий от номинального, указанного в рабочих чертежах, не должны превышать, мм:

в плоскости грани конструкции	- 10
из плоскости грани конструкций:	
закладных МН1, 2, 3, 4, 5, 6,	
МН 7, 9, 27	- 1
прочих закладных изделий	- 3.

2.2.5. Разности длин диагоналей боковых плоскостей блока, верхней и нижней (опорной) плоскости блока (в проектом положении), не должны превышать, мм:

при высоте изделия $h \leq 3580$	- 10
при высоте изделия $h = 4180$	- 12,

Разность длин диагоналей дверных проёмов не должны превышать 10 мм

2.2.6. Отклонение от плоскости опорной (нижней) и верхней граней блока (в проектом положении) не должно превышать 6 мм.

2.2.7. Отклонение от прямолинейности наружной и внутренней поверхностей блока в любом сечении на всю его длину, ширину и высоту

ИНВ. № ПОДА. ПОДПИСЬ ДАТА ВЗАМ. ИНВ. №

НЕ ДОЛЖНО ПРЕВЫШАТЬ, ММ:

ПРИ ВЫСОТЕ ИЗДЕЛИЯ $h < 3580$ - 5

ПРИ ВЫСОТЕ ИЗДЕЛИЯ $h = 4180$ - 6

2.2.8. ОТКЛОНЕНИЕ ОТ НОМИНАЛЬНОЙ ТОЛЩИНЫ ЗАЩИТНОГО СЛОЯ БЕТОНА ДО АРМАТУРЫ НЕ ДОЛЖНО ПРЕВЫШАТЬ ЗНАЧЕНИЙ: ММ

НОМИНАЛЬНАЯ ТОЛЩИНА ЗАЩИТНОГО СЛОЯ БЕТОНА ДО ПОВЕРХНОСТИ АРМАТУРНОГО СТЕРЖНЯ	ПРЕДЕЛЬНОЕ ОТКЛОНЕНИЕ
от 10 до 14	+ 3
свыше 14 до 19	± 3
свыше 19	± 5

2.2.9. ОТКЛОНЕНИЕ ФАКТИЧЕСКОЙ МАССЫ КОНСТРУКЦИЙ ОТ НОМИНАЛЬНОЙ, УКАЗАННОЙ В РАБОЧИХ ЧЕРТЕЖАХ, НЕ ДОЛЖНО ПРЕВЫШАТЬ ПЛЮС 5, МИНУС 7%.

2.3. КАЧЕСТВО ПОВЕРХНОСТЕЙ И ВНЕШНИЙ ВИД КОНСТРУКЦИИ.

2.3.1. НА ПОВЕРХНОСТЯХ КОНСТРУКЦИИ НЕ ДОПУСКАЮТСЯ:

РАКОВИНЫ, МЕСТНЫЕ НАПЛЫВЫ И ВПАДИНЫ НА БЕТОННЫХ ПОВЕРХНОСТЯХ И ОКОЛЫ БЕТОНА РЕБЕР КОНСТРУКЦИЙ, РАЗМЕРЫ КОТОРЫХ ПРЕВЫШАЮТ УКАЗАННЫЕ В ТАБЛИЦЕ 1.

ТАБЛИЦА 1

ХАРАКТЕРИСТИКА БЕТОННОЙ ПОВЕРХНОСТИ		ПРЕДЕЛЬНЫЕ РАЗМЕРЫ, ММ				
ВИД	КАТЕГОРИЯ ПО ГОСТ 13015.0-83	РАКОВИН		МЕСТНЫХ НАПЛЫВОВ (ВЫСОТА) И ВПАДИН (ГЛУБИНА)	ОКОЛОВ БЕТОНА	
		ДИАМЕТР	ГЛУБИНА		ГЛУБИНА	ДЛИНА НА 1 М РЕБРА
ЛИЦЕВАЯ, ПРЕДНАЗНАЧАЕМАЯ ПОД ОКРАСКУ	A3	3	2	2	5	50
НЕЛИЦЕВАЯ, НЕВИДИМАЯ В УСЛОВИЯХ ЭКСПЛУАТАЦИИ	A7	15	5	5	10	100

ЧИСЛО РАКОВИН ДОПУСТИМЫХ РАЗМЕРОВ НА ЛЮБОМ УЧАСТКЕ ЛИЦЕВОЙ

БЕТОННОЙ ПОВЕРХНОСТИ $0,04 \text{ м}^2$ ($200 \times 200 \text{ мм}$) НЕ ДОЛЖНО ПРЕВЫШАТЬ 7.

2.3.2. ЖИРОВЫЕ И РЖАВЫЕ ПЯТНА НА НАРУЖНЫХ ПОВЕРХНОСТЯХ БЛОКОВ НЕ ДОПУСКАЮТСЯ.

2.3.3. НЕ ДОПУСКАЮТСЯ ТРЕЩИНЫ В БЕТОНЕ КОНСТРУКЦИЙ, ЗА ИСКЛЮЧЕНИЕМ УСАДОЧНЫХ И ДРУГИХ МЕСТНЫХ ПОВЕРХНОСТНЫХ ТЕХНОЛОГИЧЕСКИХ ТРЕЩИН, ШИРИНОЙ НЕ БОЛЕЕ 0,2 ММ.

2.3.4. ОТКРЫТЫЕ ПОВЕРХНОСТИ СТАЛЬНЫХ ЗАКЛАДНЫХ ИЗДЕЛИЙ И МОНТАЖНЫЕ ПЕТЛИ ДОЛЖНЫ БЫТЬ ОЧИЩЕНЫ ОТ НАПЛЫВОВ БЕТОНА ИЛИ РАСТВОРА, А ЗАКЛАДНЫЕ ИЗДЕЛИЯ ДОЛЖНЫ ИМЕТЬ АНТИКОРРОЗИОННОЕ ЛАКОКРАСОЧНОЕ ПОКРЫТИЕ I ГРУППЫ ПО РАЗДЕЛУ 2 СНИП 2.03.11-85.

3. ПРАВИЛА ПРИЕМКИ

3.1. БЛОКИ ШАХТ ЛИФТОВ ПРИНИМАЮТСЯ ОТДЕЛОМ ТЕХНИЧЕСКОГО КОНТРОЛЯ ПРЕДПРИЯТИЯ-ИЗГОТОВИТЕЛЯ.

3.2. ПРИЕМКА ДОЛЖНА ОСУЩЕСТВЛЯТЬСЯ В СООТВЕТСТВИИ С ГОСТ 13015.1-81.

4. МЕТОДЫ КОНТРОЛЯ И ИСПЫТАНИЙ

4.1. ИСПЫТАНИЯ БЛОКОВ ШАХТ ЛИФТОВ ПО ПРОЧНОСТИ СЛЕДУЕТ ПРОИЗВОДИТЬ В СООТВЕТСТВИИ С ТРЕБОВАНИЯМИ ГОСТ 8829-85 С УЧЕТОМ УКАЗАНИЙ, ПРИВЕДЕННЫХ В РАБОЧИХ ЧЕРТЕЖАХ, ПО СХЕМАМ ЗАГРУЖЕНИЯ И ОПИРАНИЯ СОГЛАСНО РИС. 4.

ВЗ. АМ. ИВ. №
ПОДПИСЬ И ДАТА
ИВ. № ПОДП.

1.489.1-3.1-1 00 TO	Лист 3
---------------------	-----------

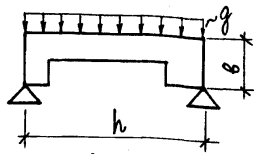


Рис. 4

h - высота изделия,
 b - ширина изделия
 (в проектном положении).

g - нагрузка на блок при транспортировании

$$g = 0,46 \frac{TC}{M^2} \text{ (при } C = 1,4 \text{)}$$

$$g = 0,57 \frac{TC}{M^2} \text{ (при } C = 1,6 \text{)}$$

где C - коэффициент по приложению 3 ГОСТ 8829-85.

4.2. Контрольная нагрузка для испытания плиты перекрытия приведена в таблице 2, схема испытаний на рис. 5

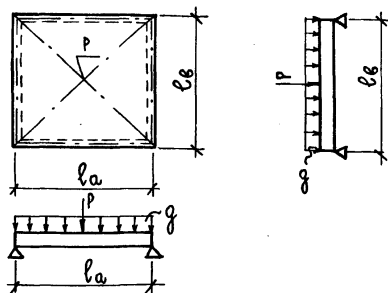


Рис. 5

P (TC) - сосредоточенная нагрузка в центре плиты

g ($\frac{TC}{M^2}$) - равномерно распределенная нагрузка

Таблица 2

Марка плиты	Пролет (м)		Контрольные нагрузки			
	l_a	l_b	g ($\frac{TC}{M^2}$)		P (TC)	
			$C=1,4$	$C=1,6$	$C=1,4$	$C=1,6$
ПА 100-24.25.2-1	2,40	2,30	1,52	1,82	23,9	27,1

4.3. Прочность бетона на сжатие следует определять по ГОСТ 10180-78.

При испытании блоков шахт лифтов неразрушающими методами фактическую прочность бетона на сжатие следует определять: ультразвуковым методом по ГОСТ 17624-78

приборами механического действия по ГОСТ 22690.0-77-ГОСТ 22690.4-77.

4.4. Среднюю плотность бетона следует определять по ГОСТ 12730.0-78 и ГОСТ 12730.1-78 на образцах, изготовленных из бетонной смеси рабочего состава.

Среднюю плотность бетона радионизотопным методом следует определять по ГОСТ 17623-78.

4.5. Методы контроля и испытания сварных арматурных и закладных изделий следует принимать по ГОСТ 10922-75 и ГОСТ 23858-79.

4.6. Размеры, прямолинейность и перпендикулярность блоков, положение стальных закладных изделий и монтажных петель, толщину защитного слоя бетона до арматуры, качество бетонных поверхностей и внешний вид конструкции следует проверять методами, установленными ГОСТ 13015-75.

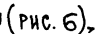
4.7. Размеры блоков шахт лифтов по длине l_1 и ширине l_2 должны измеряться в опорном и верхнем сечениях блока (рис. 3).

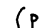
РАЗМЕРЫ БЛОКОВ ПО ВЫСОТЕ ДОЛЖНЫ ИЗМЕРЯТЬСЯ СПЕРеди ВО ВСЕХ УГЛАХ И В СЕРЕДИНЕ КАЖДОЙ ГРАНИ.

4.8. НАДЕЖНОСТЬ ПРИНЯТОЙ АНКЕРОВКИ ПЕТЕЛЬ ДОЛЖНА БЫТЬ ПРОВЕРЕНА ИСПЫТАНИЕМ.

5. Маркировка, хранение и транспортирование

5.1. Маркировка блоков шахт лифтов по ГОСТ 13015.2-81.

5.2. На боковой поверхности блоков у нижней опорной плоскости в месте, отмеченным знаком  (рис. 6), должны быть написаны основные и информационные маркировочные надписи.

5.3. Маркировочный знак  (рис. 6) определяет место опирания изделия на подкладку при хранении и транспортировании блоков шахт лифтов.

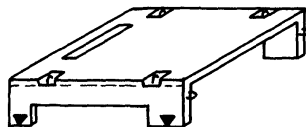


Рис. 6

5.4. Требования к документу о качестве блоков шахт лифтов, поставляемых потребителю по ГОСТ 13015.3-81.

5.5. Блоки шахт лифтов хранятся в горизонтальном положении, установленными на деревянные подкладки. Разрешается складировать блоки в 2 ряда по высоте на прокладках. Прокладки должны быть расположены одна над другой по вертикали в местах, обозначенных маркировочными знаками при изготовлении блоков (рис. 7).

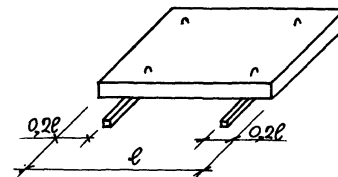
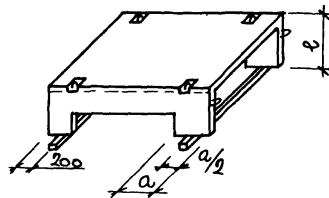


Рис. 7

5.6. Правила хранения и транспортирования блоков по ГОСТ 13015.4-84.

5.7. Погрузка и разгрузка блоков и плит перекрытия производится за 4 петли (рис. 8).

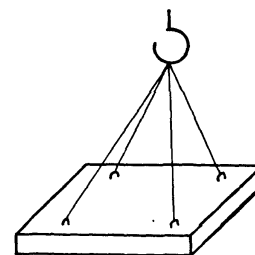
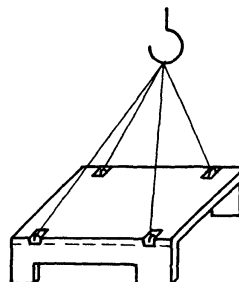


Рис. 8

РАЗ И ПОДЛ. ПОДЛИС. И ДАТА ВЗАМ. ИВБ. И

ФОРМАТ	ЗОНА	ПОЗ.	ОБОЗНАЧЕНИЕ	НАИМЕНОВАНИЕ	КОД	ПРИМЕЧАНИЕ
				<u>ДОКУМЕНТАЦИЯ</u>		
А3			1.489.1-31-1 01СБ	СБОРОЧНЫЙ ЧЕРТЕЖ	×	
А3			1.489.1-31-1 00Д	УЗЕЛ I...II; VIII...XV	×	
А3			1.489.1-31-1 00ТО	ТЕХНИЧЕСКОЕ ОПИСАНИЕ	×	
А3			1.489.1-31-1 00РС	ВЕДОМОСТЬ РАСХОДА СТАЛИ	×	
				<u>СБОРОЧНЫЕ ЕДИНИЦЫ</u>		
А4	1		1.489.1-32-1 01.00.0	КАРКАС ПРОСТРАНСТВЕННЫЙ ПК 116	1	
А4	2		1.289.1-34 00.55.0	ИЗДЕЛИЕ ЗАКЛАДНОЕ МК1	2	
А4	3		1.289.1-34 00.57.0	МК4	2	
А4	4		1.289.1-34 00.58.0	МК5	3	
А4	5		1.289.1-34 00.59.0	МК6	4	
А4	6		1.289.1-34 00.60.0	МК7	2	
А4	7		1.289.1-34 00.71.0	МК26	2	
			<u>ПЕРЕМЕННЫЕ ДАННЫЕ</u>	<u>ДЛЯ ИСПОЛНЕНИЙ</u>		
			1.489.1-31-1 01	<u>МАТЕРИАЛ</u>		
				БЕТОН КЛАССА В25	1,37	м ³
			1.489.1-31-1 01-01	<u>МАТЕРИАЛ</u>		
				БЕТОН КЛАССА В25	1,37	м ³

ИВЕР № ПОДА. ПОДАРИТЬ И ДАТА ВЗАМ. ИВЕР № ПОДАРИТЬ И ДАТА ВЗАМ. ИВЕР №

1.489.1-31-1 01		НАЧ. ОТД.	НЕКРИТИН	41.86	СТАДИЯ	ЛИСТ	ЛИСТОВ
		Н. КОНТР.	НЕКРИТИН		Р		1
		ГИП	НЕКРИТИН		БЛОК ШАХТЫ ЛИФТА		
		ВЕД. ИНЖ.	ДОМАХИНА		БШЛ50-30-1; БШЛ50-30-3		
		ИНЖЕНЕР	АКСЕНОВА		ГИПРОНИИЗДРАВ		
					г. Москва		

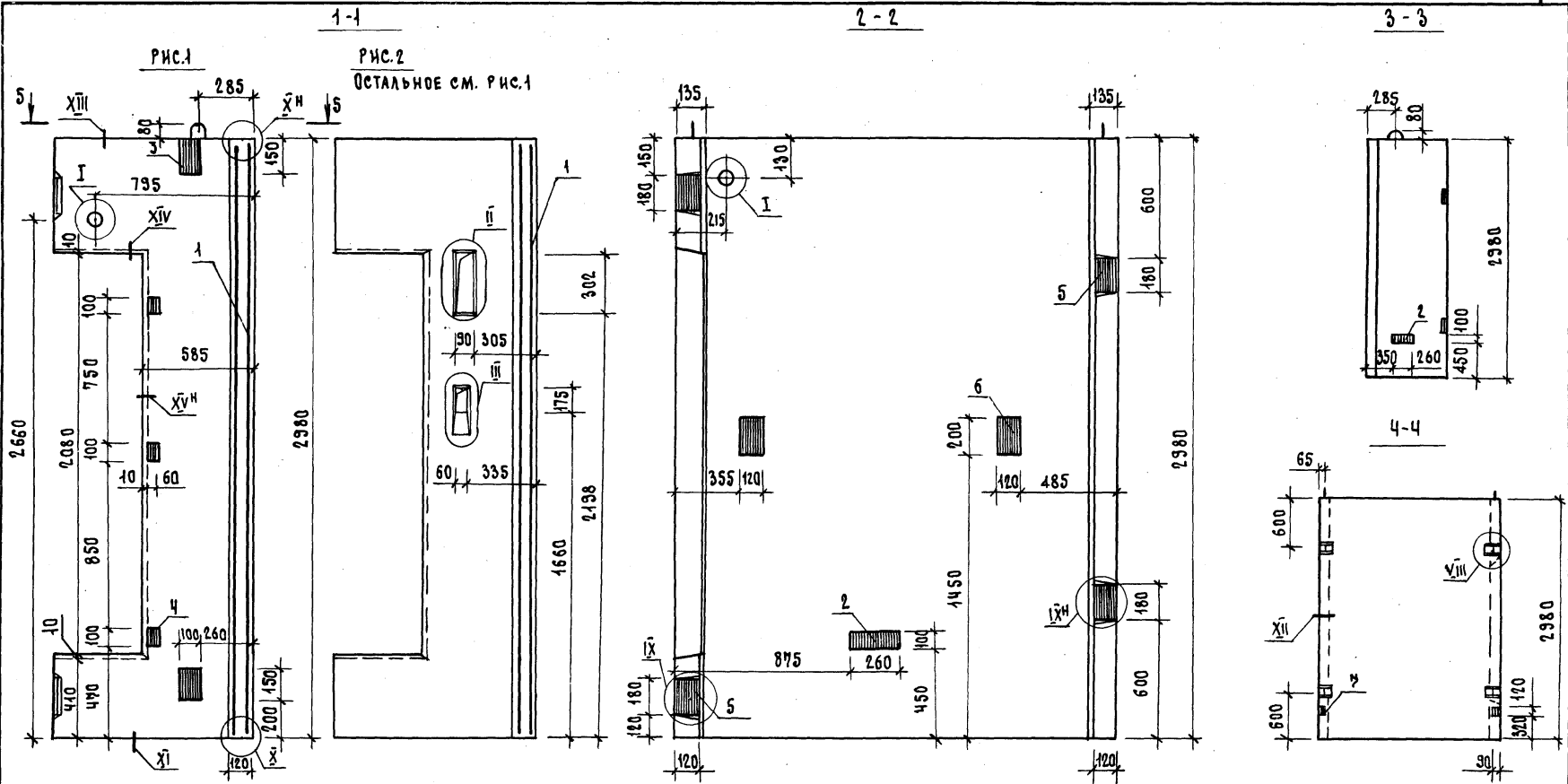
ФОРМАТ А4

ФОРМАТ	ЗОНА	ПОЗ.	ОБОЗНАЧЕНИЕ	НАИМЕНОВАНИЕ	КОД	ПРИМЕЧАНИЕ
				<u>ДОКУМЕНТАЦИЯ</u>		
А3			1.489.1-31-1 02 СБ	СБОРОЧНЫЙ ЧЕРТЕЖ	×	
А3			1.489.1-31-1 00Д	УЗЕЛ I...III; VII...XV	×	
А3			1.489.1-31-1 00ТО	ТЕХНИЧЕСКОЕ ОПИСАНИЕ	×	
А3			1.489.1-31-1 00РС	ВЕДОМОСТЬ РАСХОДА СТАЛИ	×	
				<u>СБОРОЧНЫЕ ЕДИНИЦЫ</u>		
А4	1		1.289.1-33 002	КАРКАС ПРОСТРАНСТВЕННЫЙ ПК2	1	
А4	2		1.289.1-34 00.55.0	ИЗДЕЛИЕ ЗАКЛАДНОЕ МК1	4	
А4	3		1.289.1-34 00.57.0	МК4	2	
А4	4		1.289.1-34 00.58.0	МК5	3	
А4	5		1.289.1-34 00.59.0	МК6	5	
А4	6		1.289.1-34 00.60.0	МК7	2	
А4	7		1.289.1-34 00.71.0	МК26	2	
			<u>ПЕРЕМЕННЫЕ ДАННЫЕ</u>	<u>ДЛЯ ИСПОЛНЕНИЙ</u>		
			1.489.1-31-1 02	<u>МАТЕРИАЛ</u>		
				БЕТОН КЛАССА В25	1,66	м ³
			1.489.1-31-1 02-01	<u>МАТЕРИАЛ</u>		
				БЕТОН КЛАССА В25	1,67	м ³

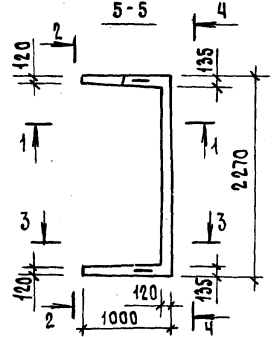
ИВЕР № ПОДА. ПОДАРИТЬ И ДАТА ВЗАМ. ИВЕР № ПОДАРИТЬ И ДАТА ВЗАМ. ИВЕР №

1.489.1-31-1 02		НАЧ. ОТД.	НЕКРИТИН	41.86	СТАДИЯ	ЛИСТ	ЛИСТОВ
		Н. КОНТР.	НЕКРИТИН		Р		1
		ГИП	НЕКРИТИН		БЛОК ШАХТЫ ЛИФТА		
		ВЕД. ИНЖ.	ДОМАХИНА		БШЛ50-36-3; БШЛ50-36-5		
		ИНЖЕНЕР	АКСЕНОВА		ГИПРОНИИЗДРАВ		
					г. Москва		

22388-02 11



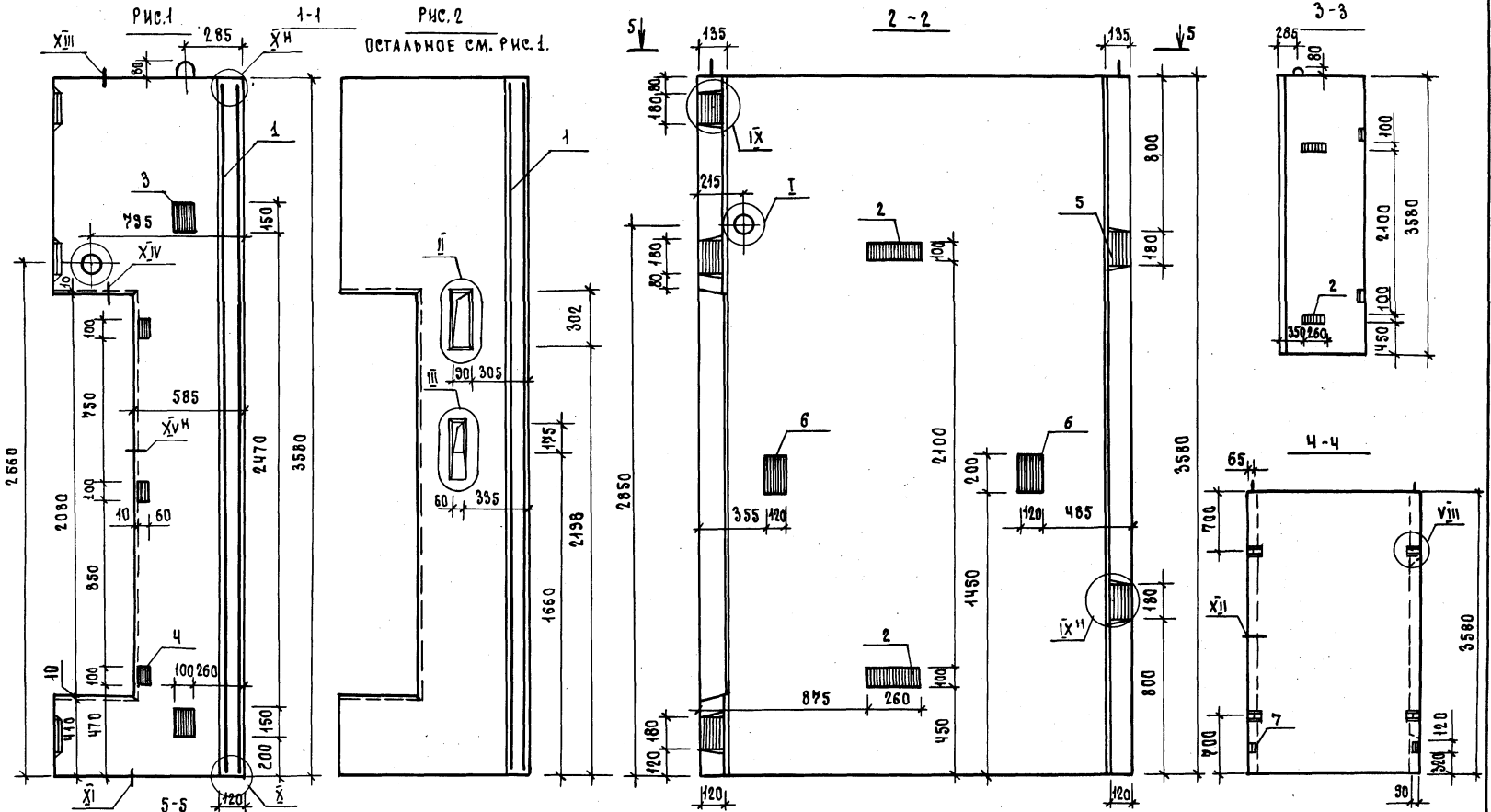
ИВ.Н.ПОДЛ. ПОДПИСЬ НАСТА. ВЗАМ. ИВ.Н.№



ОБОЗНАЧЕНИЕ	МАРКА	РИС.ДЛЯ СЕЧ. 1-1	МАССА, КГ
1.489.1-3.1-1 01	БШЛ50-30-1	РИС.2	3410
-01	БШЛ50-30-3	РИС.1	3430

НАЧ.ОТД.	НЕКРИТИН	11.86
И.МОНТ.	НЕКРИТИН	
ГИП	НЕКРИТИН	
ВЕД.ИНЖ.	ДОМАХИНА	
ИНЖ.	АКСЕНОВА	

1.489.1-3.1-1 01 СБ		
БЛОК ШАХТЫ ЛЮФТА БШЛ50-30-1; БШЛ50-30-3 СБОРОЧНЫЙ ЧЕРТЕЖ		
СТАДИЯ	МАССА	МАСШТАБ
Р	СМ. ТАБ.	
ЛИСТ	ЛИСТОВ 1	
ГИПРОНИИЗДРАВ г. МОСКВА		



ИНВ. КРОКА ПОДПИСЬ И ДАТА ВЗАМ. ИЖЕНС

ОБОЗНАЧЕНИЕ	МАРКА	РИС. ДЛ. СЕЧ. 1-1	МАССА, КГ
1.489.1-3.1-1.02	БШЛ50-36-3	РИС. 2	4160
-01	БШЛ50-36-5	РИС. 1	4180

НАЧ. ОТД.	НЕКРИТИН	41.86
Н. КОНТР.	НЕКРИТИН	
РИП	НЕКРИТИН	
ВЕД. ИНЖ.	ДОМАХИНА	
ИНЖ.	АКСЕНОВА	

1.489.1-3.1-1.02 СБ		
БЛОК ШАХТЫ ЛИФТА БШЛ 50-36-3; БШЛ 50-36-5 СБОРОЧНЫЙ ЧЕРТЕЖ		
СТАНИЯ	МАССА	МАСШТАБ
P	СМ. ТАБЛ.	
ЛИСТ	ЛИСТОВ 1	
ГИПРОНИИЗДРАВ г. Москва		

ФОРМАТ	ЗОНА	ПОЗ.	ОБОЗНАЧЕНИЕ	НАИМЕНОВАНИЕ	КОЛ.	ПРИМЕЧАНИЕ
			<u>Документация</u>			
А3			1.489.1-31-1 03СБ	СБОРОЧНЫЙ ЧЕРТЕЖ	×	
А3			1.489.1-31-1 00Д	УЗЕЛ I...III; VIII...XV	×	
А3			1.489.1-31-1 00ТО	ТЕХНИЧЕСКОЕ ОПИСАНИЕ	×	
А3			1.489.1-31-1 00РС	ВЕДОМОСТЬ РАСХОДА СТАЛИ	×	
			<u>СБОРОЧНЫЕ ЕДИНИЦЫ</u>			
А4	1		1.289.1-33 003	КАРКАС ПРОСТРАНСТВЕННЫЙ ПК3	1	
А4	2		1.289.1-34 0055.0	ИЗДЕЛИЕ ЗАКЛАДНОЕ МН1	4	
А4	3		1.289.1-34 0057.0	МН4	2	
А4	4		1.289.1-34 0058.0	МН5	3	
А4	5		1.289.1-34 0059.0	МН6	5	
А4	6		1.289.1-34 0060.0	МН7	4	
А4	7		1.289.1-34 0071.0	МН26	2	

ПЕРЕМЕННЫЕ ДАННЫЕ ДЛЯ ИСПОЛНЕНИЙ

1.489.1-31-1 03

МАТЕРИАЛ

БЕТОН КЛАССА В25 1,96 м³

1.489.1-31-1 03-01

МАТЕРИАЛ

БЕТОН КЛАССА В25 1,97 м³

1.489.1-31-1 03

НАЧ. ОТД. НЕКРИТИН *ca* 41.86
 Н. КОНТР. НЕКРИТИН *ca*
 ГИП НЕКРИТИН *ca*
 ВЕД. ИНЖ. ДОМАХИНА *Домаш*
 ИНЖЕНЕР АКСЕНОВА *Аксенова*

СТАДИЯ ЛИСТ ЛИСТОВ
 Р 1

БЛОК ШАХТЫ ЛИФТА
 БША50-42-13; БША50-42-15

ГИПРОНИИЗДРАВ
 г. Москва

ФОРМАТ А4

ФОРМАТ	ЗОНА	ПОЗ.	ОБОЗНАЧЕНИЕ	НАИМЕНОВАНИЕ	КОЛ.	ПРИМЕЧАНИЕ
			<u>Документация</u>			
А3			1.489.1-31-1 04СБ	СБОРОЧНЫЙ ЧЕРТЕЖ	×	
А3			1.489.1-31-1 00Д	УЗЕЛ I...III; VIII...XV	×	
А3			1.489.1-31-1 00ТО	ТЕХНИЧЕСКОЕ ОПИСАНИЕ	×	
А3			1.489.1-31-1 00РС	ВЕДОМОСТЬ РАСХОДА СТАЛИ	×	
			<u>СБОРОЧНЫЕ ЕДИНИЦЫ</u>			
А4	1		1.489.1-32-1 02. 00.0	КАРКАС ПРОСТРАНСТВЕННЫЙ ПК 117	1	
А4	2		1.289.1-34 0055.0	ИЗДЕЛИЕ ЗАКЛАДНОЕ МН1	2	
А4	3		1.289.1-34 0057.0	МН4	2	
А4	4		1.289.1-34 0058.0	МН5	3	
А4	5		1.289.1-34 0059.0	МН6	4	
А4	6		1.289.1-34 0060.0	МН7	2	
А4	7		1.289.1-34 0071.0	МН26	2	

ПЕРЕМЕННЫЕ ДАННЫЕ ДЛЯ ИСПОЛНЕНИЙ

1.489.1-31-1 04

МАТЕРИАЛ

БЕТОН КЛАССА В25 1,37 м³

1.489.1-31-1 04-01

МАТЕРИАЛ

БЕТОН КЛАССА В25 1,37 м³

1.489.1-31-1 04

НАЧ. ОТД. НЕКРИТИН *ca* 41.86
 Н. КОНТР. НЕКРИТИН *ca*
 ГИП НЕКРИТИН *ca*
 ВЕД. ИНЖ. ДОМАХИНА *Домаш*
 ИНЖЕНЕР АКСЕНОВА *Аксенова*

СТАДИЯ ЛИСТ ЛИСТОВ
 Р 1

БЛОК ШАХТЫ ЛИФТА
 БША50-30-2; БША50-30-4

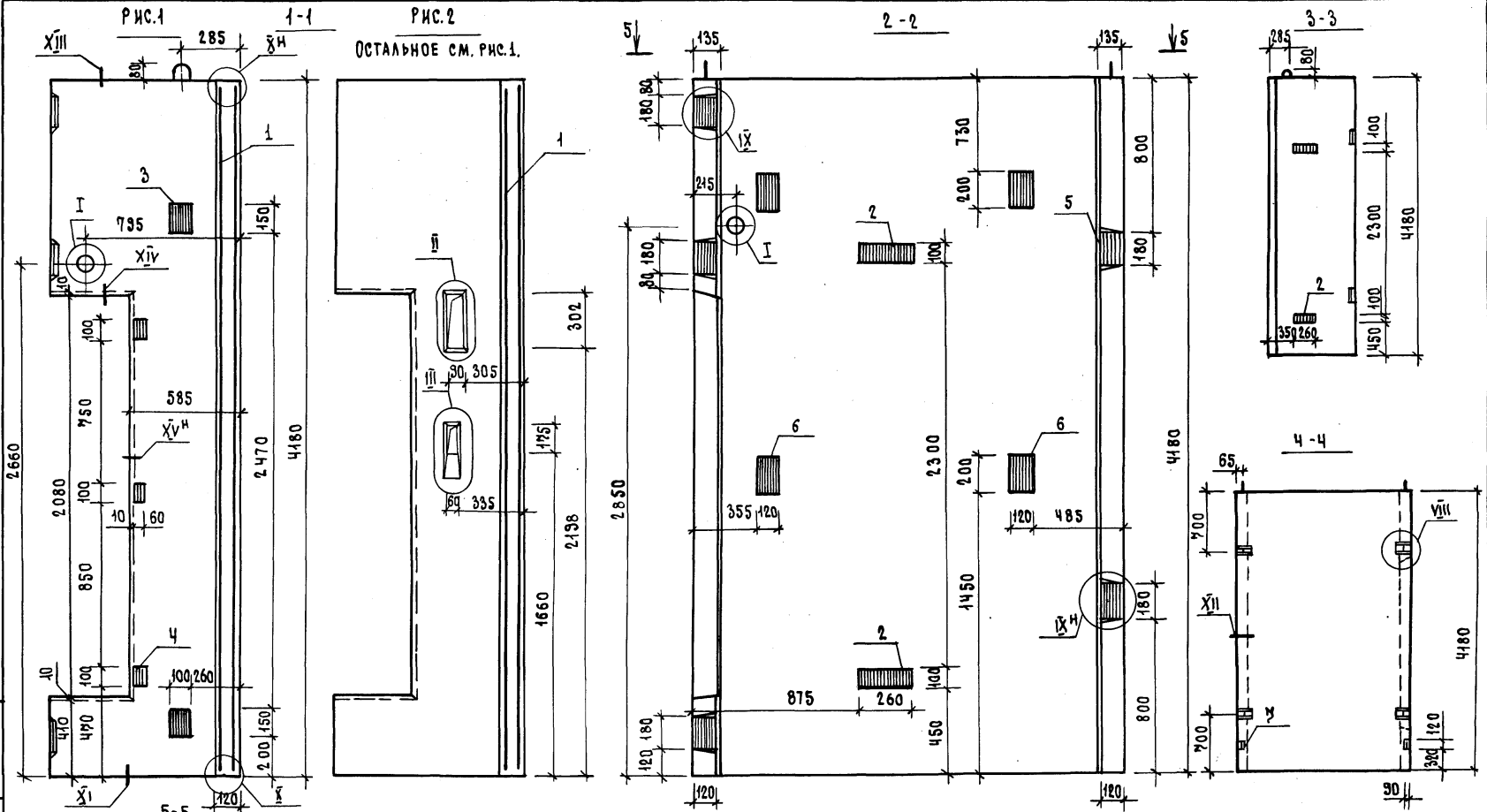
ГИПРОНИИЗДРАВ
 г. Москва

ГИПРОНИИЗДРАВ
 г. Москва

22388-02 14 ФОРМАТ А4

ИНВ. № ПОДЛ. ПОДПИСЬ И ДАТА ВЗАМ. ИНВМ

ИНВ. № ПОДЛ. ПОДПИСЬ И ДАТА ВЗАМ. ИНВМ



ИНВ. № ПОДЛ. ПОД ПИСЬМ. А ТА В ЗАМ. ИНВ. №

ОБОЗНАЧЕНИЕ	МАРКА	РИС. ДЛ. СЕЧ. 1-1	МАССА, КГ
1.489.1-3.1-1 03	БШЛ 50-42-13	РИС. 2	4900
-04	БШЛ 50-42-15	РИС. 1	4920

1.489.1-3.1-1 03 СБ				
БЛОК ШАХТЫ ЛФТА БШЛ 50-42-13; БШЛ 50-42-15 СБОРОЧНЫЙ ЧЕРТЕЖ		СТАДНЯ Р	МАССА СМ. ТАБЛ.	МАСШТАБ ЛИСТ ЛИСТОВ 1
НАЧ. ОТД. НЕКРИТИН И. КОНТ. НЕКРИТИН РИП НЕКРИТИН ВЕД. ИНЖ. ДОМАХИНА ИНЖ. АКСЕНОВА		4186 4186 4186 4186	ГИПРОНИИЗДРАВ г. Москва	

Рис. 1

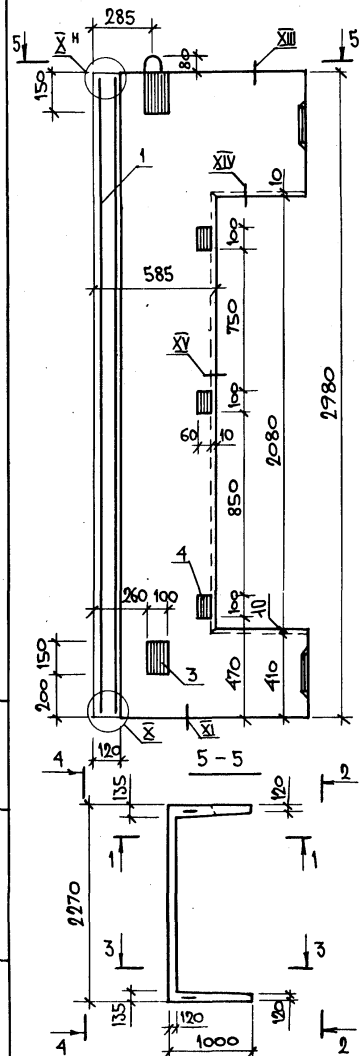
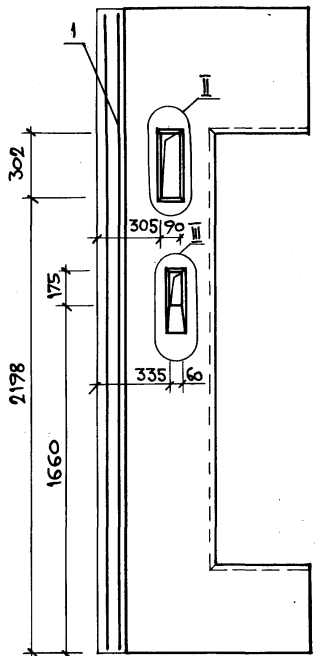
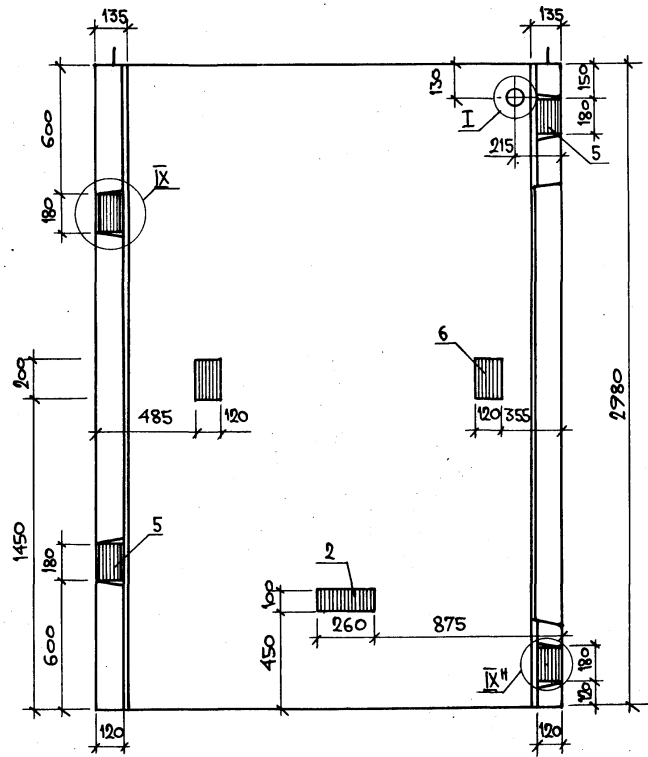


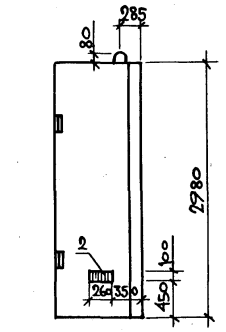
Рис. 2
ОСТАЛЬНОЕ СМ. РИС. 1



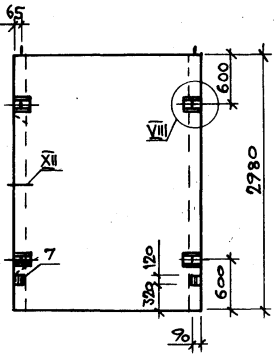
2-2



3-3



4-4



ИНВ. И ПОДП. ПОДАТЬ И ДАТА ВЗАМ. ИВВ. N

ОБОЗНАЧЕНИЕ	МАРКА	РИС. ДЛЯ СЕЧ. 1-1	МАССА КГ
1.487.1-31-1 04	БША 50-30-2	Рис. 1	3430
-01	БША 50-30-4	Рис. 2	3410

НАЧ. ОЦД.	НЕКРИТИН	Ca	41.86
И. КОНТР.	НЕКРИТИН	Ca	
ГИП	НЕКРИТИН	Ca	
ВЕД. ИИИ	ДОМАХИНА	Домахи	
ИИИ.	АКСЕНОВА	Аксенов	
СТ. ИИИ.	КОМАРОВА	Комаров	

1.487.1-31-1 04 СБ		
СТАДИЯ	МАССА	МАСШТАБ
Р	СМ. ТАБЛ.	
ЛИСТ	ЛИСТОВ 1	
ГИПРОНИЗДРАБ Г. МОСКВА		

ФОРМАТ	ЗОНА	ПОЗ.	ОБОЗНАЧЕНИЕ	НАИМЕНОВАНИЕ	КОЛ.	ПРИМЕЧАНИЕ
				<u>ДОКУМЕНТАЦИЯ</u>		
А3			1.489.1-3.1-1 05СБ	СБОРОЧНЫЙ ЧЕРТЕЖ	×	
А3			1.489.1-3.1-1 00А	УЗЕЛ I...III; VIII...XV	×	
А3			1.489.1-3.1-1 00ТО	ТЕХНИЧЕСКОЕ ОПИСАНИЕ	×	
А3			1.489.1-3.1-1 00РС	ВЕДОМОСТЬ РАСХОДА СТАЛИ	×	
				<u>СБОРОЧНЫЕ ЕДИНИЦЫ</u>		
А4	1		1.289.1-3.3 005	КАРКАС ПРОСТРАНСТВЕННЫЙ ПК5	1	
А4	2		1.289.1-3.4 0055.0	ИЗДЕЛИЕ ЗАКЛАДНОЕ МН1	4	
А4	3		1.289.1-3.4 00.57.0	МН4	2	
А4	4		1.289.1-3.4 00.58.0	МН5	3	
А4	5		1.289.1-3.4 00.59.0	МН6	5	
А4	6		1.289.1-3.4 00.60.0	МН7	2	
А4	7		1.289.1-3.4 00.71.0	МН26	2	
				<u>ПЕРЕМЕННЫЕ ДАННЫЕ ДЛЯ ИСПОЛНЕНИЙ</u>		
			1.489.1-3.1-1 05	<u>МАТЕРИАЛ</u>		
				БЕТОН КЛАССА В25	1,67	м ³
			1.489.1-3.1-1 05-01	<u>МАТЕРИАЛ</u>		
				БЕТОН КЛАССА В25	1,66	м ³
			1.489.1-3.1-1 05			
ИНВ.№ ПОДЛ.	ПОДПИСЬ И ДАТА	ВЗАМ. ИНВ.№	НАЧ.ОТД. НЕКРИТИН <i>С</i> 41.86	СТАДИЯ	ЛИСТ	ЛИСТОВ
			М.КОНТР. НЕКРИТИН <i>С</i>	Р		1
			ГИП НЕКРИТИН <i>С</i>	БЛОК ШАХТЫ ЛИФТА		
			ВЕД.ИНЖ. ДОМАХИНА <i>Ю</i>	БШЛ50-36-4 ; БШЛ50-36-6		
			ИНЖЕНЕР АКСЕНОВА <i>В</i>	ГИПРОНИИЗДРАВ г. Москва		

ФОРМАТ А4

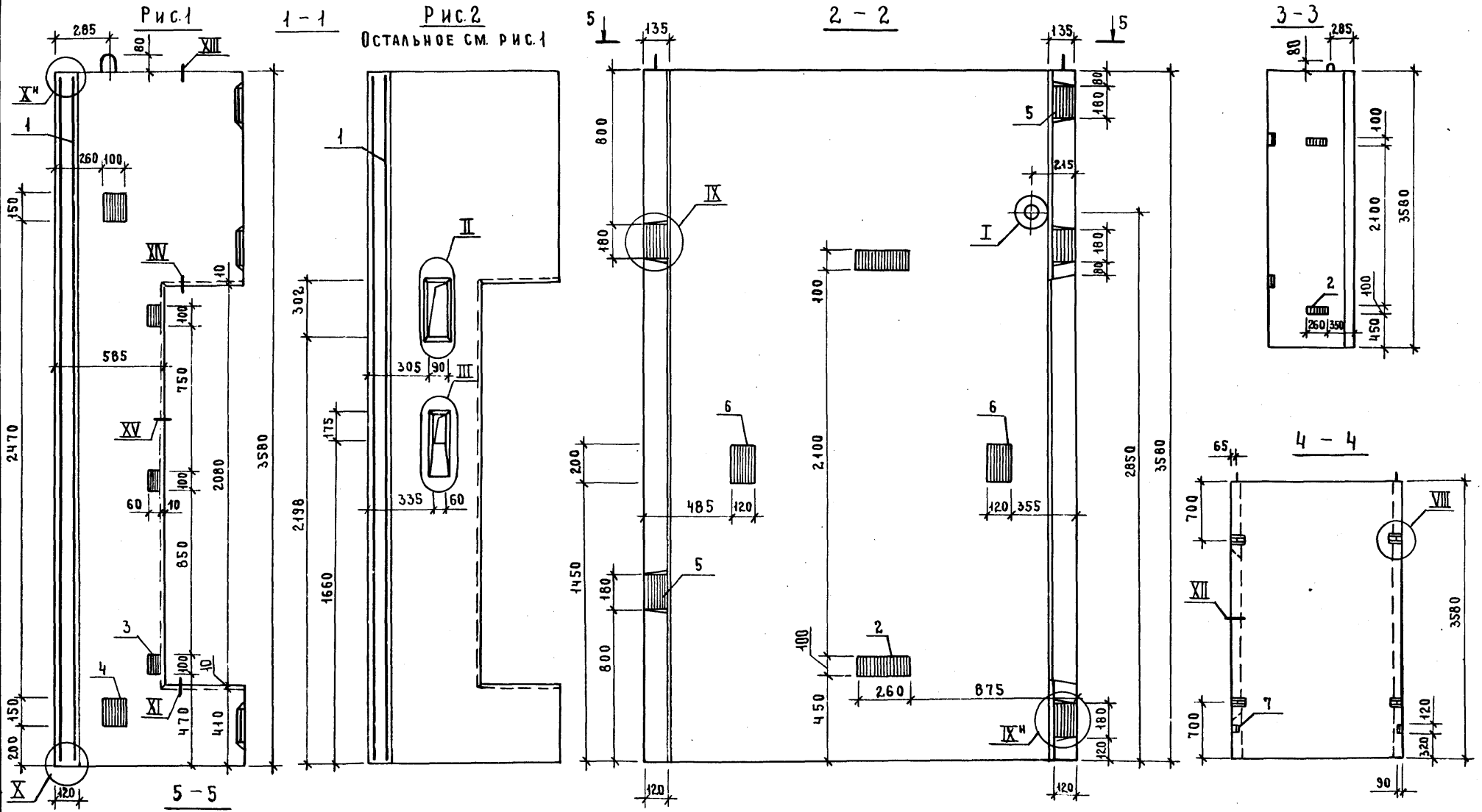
ФОРМАТ	ЗОНА	ПОЗ.	ОБОЗНАЧЕНИЕ	НАИМЕНОВАНИЕ	КОЛ.	ПРИМЕЧАНИЕ
				<u>ДОКУМЕНТАЦИЯ</u>		
А3			1.489.1-3.1-1 06СБ	СБОРОЧНЫЙ ЧЕРТЕЖ	×	
А3			1.489.1-3.1-1 00А	УЗЕЛ I...III; VIII...XV	×	
А3			1.489.1-3.1-1 00ТО	ТЕХНИЧЕСКОЕ ОПИСАНИЕ	×	
А3			1.489.1-3.1-1 00РС	ВЕДОМОСТЬ РАСХОДА СТАЛИ	×	
				<u>СБОРОЧНЫЕ ЕДИНИЦЫ</u>		
А4	1		1.289.1-3.3 006	КАРКАС ПРОСТРАНСТВЕННЫЙ ПК6	1	
А4	2		1.289.1-3.4 00.55.0	ИЗДЕЛИЕ ЗАКЛАДНОЕ МН1	4	
А4	3		1.289.1-3.4 00.57.0	МН4	2	
А4	4		1.289.1-3.4 00.58.0	МН5	3	
А4	5		1.289.1-3.4 00.59.0	МН6	5	
А4	6		1.289.1-3.4 00.60.0	МН7	4	
А4	7		1.289.1-3.4 00.71.0	МН26	2	
				<u>ПЕРЕМЕННЫЕ ДАННЫЕ ДЛЯ ИСПОЛНЕНИЙ</u>		
			1.489.1-3.1-1 06	<u>МАТЕРИАЛ</u>		
				БЕТОН КЛАССА В25	1,97	м ³
			1.489.1-3.1-1 06-01	<u>МАТЕРИАЛ</u>		
				БЕТОН КЛАССА В25	1,96	м ³
			1.489.1-3.1-1 06			
ИНВ.№ ПОДЛ.	ПОДПИСЬ И ДАТА	ВЗАМ. ИНВ.№	НАЧ.ОТД. НЕКРИТИН <i>С</i> 41.86	СТАДИЯ	ЛИСТ	ЛИСТОВ
			М.КОНТР. НЕКРИТИН <i>С</i>	Р		1
			ГИП НЕКРИТИН <i>С</i>	БЛОК ШАХТЫ ЛИФТА		
			ВЕД.ИНЖ. ДОМАХИНА <i>Ю</i>	БШЛ50-42-14 ; БШЛ50-42-16		
			ИНЖЕНЕР АКСЕНОВА <i>В</i>	ГИПРОНИИЗДРАВ г. Москва		

ФОРМАТ А4

22388-02 17

ИНВ.№ ПОДЛ. ПОДПИСЬ И ДАТА ВЗАМ. ИНВ.№

ИНВ.№ ПОДЛ. ПОДПИСЬ И ДАТА ВЗАМ. ИНВ.№



Инд. № подл. Подпись и дата Взам. инв. №

Обозначение	Марка	Сеч. 1-1	Масса, кг
1.489.1-3.1-105	БШЛ50-36-4	Рис. 1	4180
-01	БШЛ50-36-6	Рис. 2	4160

НАЧ. ОТД.	НЕКРИТИН	<i>С</i>	41.86
Н. КОНТР.	НЕКРИТИН	<i>С</i>	
ГИП	НЕКРИТИН	<i>С</i>	
ВЕД. ИНЖ.	ДОМАХИНА	<i>С</i>	
ИНЖЕНЕР	АКСЕНОВА	<i>С</i>	

1.489.1-3.1-1 05 СБ

Блок шахты лифта БШЛ50-36-4; БШЛ50-36-6			СТАДИЯ	МАССА	МАСШТАБ
СБОРОЧНЫЙ ЧЕРТЕЖ			Р	СМ. ТАБЛ.	
			ЛИСТ	ЛИСТОВ 1	
			ГИПРОНИИЗДРАВ Г. МОСКВА		

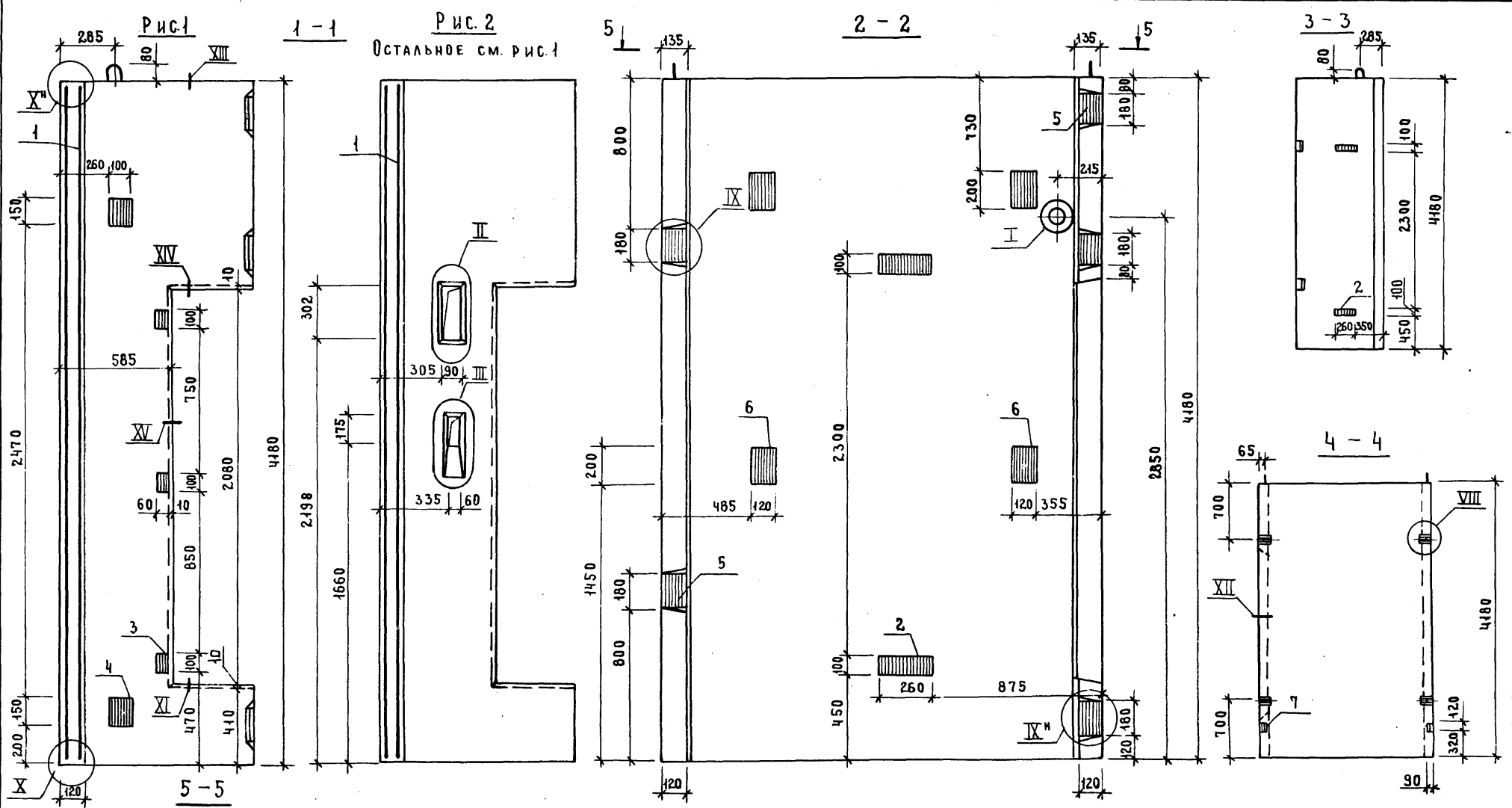


Рис. 2
Остальное см. Рис. 1

Инв. № подл. Подпись и дата
Взам. инв. №

Обозначение	Марка	Сеч-н	Масса, кг
1.489.1-3.1-106	БШЛ50-42-14	Рис.1	4920
-01	БШЛ50-42-16	Рис.2	4900

1.489.1-3.1-1 06 СБ			
Блок шахты лифта БШЛ50-42-14; БШЛ50-42-16			СТАДИЯ
СБОРОЧНЫЙ ЧЕРТЕЖ			МАССА
			МАСШТАБ
			Р
			СМ. ТАБЛ.
НАЧ. ОТД.	НЕКРИТИН	41.86	ЛИСТ
Н. КОНТР.	НЕКРИТИН		ЛИСТОВ 1
Г. И. П.	НЕКРИТИН		
ВЕД. ИНЖ.	ДОМАХИНА		
ИНЖЕНЕР	АКСЕНОВА		

ГИПРОНИИЗДРАВ
г. Москва

ФОРМАТ	ЗОНА	ПОЗ.	ОБОЗНАЧЕНИЕ	НАИМЕНОВАНИЕ	КОЛ.	ПРИМЕЧАНИЕ
				<u>Документация</u>		
A3			1.489.1-31-1 07СБ	СБОРОЧНЫЙ ЧЕРТЕЖ	X	
A3			1.489.1-31-1 00А	УЗЕЛ I, III, VIII, XV	X	
A3			1.489.1-31-1 00ТО	ТЕХНИЧЕСКОЕ ОПИСАНИЕ	X	
A3			1.489.1-31-1 00РС	ВЕДОМОСТЬ РАСХОДА СТАЛИ	X	
				<u>СБОРОЧНЫЕ ЕДИНИЦЫ</u>		
A4	1		1.289.1-32-1 03.0.00	КАРКАС ПРОСТРАНСТВЕННЫЙ ПК118	1	
A4	2		1.289.1-34 00.55.0-01	ИЗДЕЛИЕ ЗАКЛАДНОЕ МН2	1	
A4	3		1.289.1-34 00.57.0	МН4	2	
A4	4		1.289.1-34 00.58.0	МН5	3	
A4	5		1.289.1-34 00.59.0	МН6	4	
A4	6		1.289.1-34 00.60.0	МН7	2	
A4	7		1.289.1-34 00.61.0	МН8	1	
A4	8		1.289.1-34 00.71.0	МН26	2	
				<u>МАТЕРИАЛ</u>		
				БЕТОН КЛАССА В25	1,57	М ³

ФОРМАТ	ЗОНА	ПОЗ.	ОБОЗНАЧЕНИЕ	НАИМЕНОВАНИЕ	КОЛ.	ПРИМЕЧАНИЕ
				<u>Документация</u>		
A3			1.489.1-31-1 08СБ	СБОРОЧНЫЙ ЧЕРТЕЖ	X	
A3			1.489.1-31-1 00А	УЗЕЛ I, III, VIII, XV	X	
A3			1.489.1-31-1 00ТО	ТЕХНИЧЕСКОЕ ОПИСАНИЕ	X	
A3			1.489.1-31-1 00РС	ВЕДОМОСТЬ РАСХОДА СТАЛИ	X	
				<u>СБОРОЧНЫЕ ЕДИНИЦЫ</u>		
A4	1		1.289.1-33 105	КАРКАС ПРОСТРАНСТВЕННЫЙ ПК105	1	
A4	2		1.289.1-34 00.55.0-01	ИЗДЕЛИЕ ЗАКЛАДНОЕ МН2	1	
A4	3		1.289.1-34 00.57.0	МН4	2	
A4	4		1.289.1-34 00.58.0	МН5	3	
A4	5		1.289.1-34 00.59.0	МН6	5	
A4	6		1.289.1-34 00.60.0	МН7	2	
A4	7		1.289.1-34 00.61.0	МН8	2	
A4	8		1.289.1-34 00.71.0	МН26	2	
				<u>МАТЕРИАЛ</u>		
				БЕТОН КЛАССА В25	1,91	М ³

ИНВ.№ ПОДЛ. ПОДПИСЬ И ДАТА ВЗЛ. ШИФР

1489.1-31-1 07

НАЧ. ОТД.	НЕКРИТИН	<i>С</i>	41.86
Н. КОНТР.	НЕКРИТИН	<i>С</i>	
ГИП	НЕКРИТИН	<i>С</i>	
ВЕД. ИНЖ.	ДОМАХИНА	<i>С</i>	
ИНЖЕНЕР	МЕРЕНЧИКОВА	<i>С</i>	

БЛОК ШАХТЫ ЛИФТА
БША 100-30-1

СТАДИЯ	ЛИСТ	ЛИСТОВ
Р		1

ГИПРОНИИЗДАВ
г. Москва

ФОРМАТ А4

ИНВ.№ ПОДЛ. ПОДПИСЬ И ДАТА ВЗЛ. ШИФР

1489.1-31-1 08

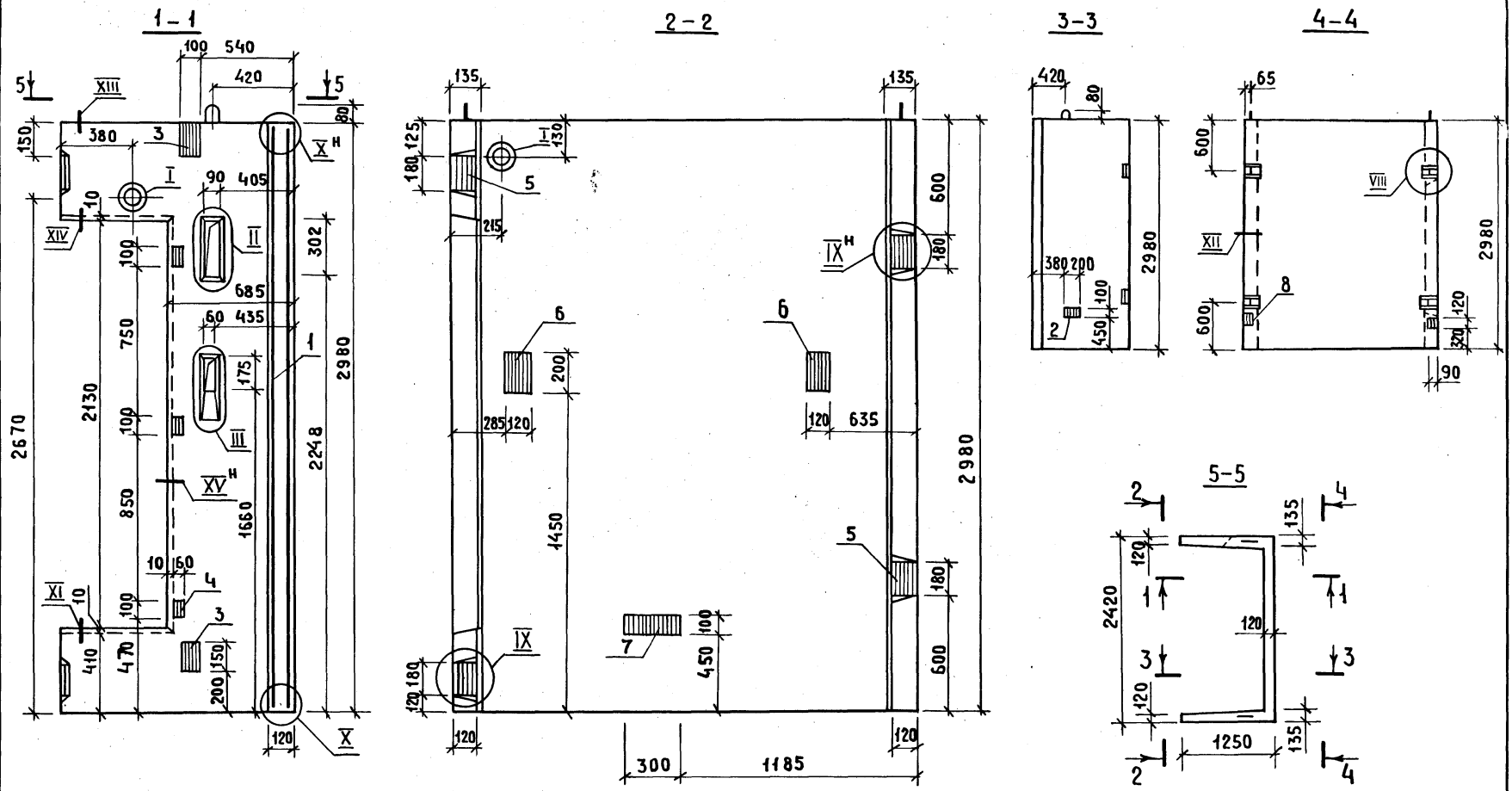
НАЧ. ОТД.	НЕКРИТИН	<i>С</i>	41.86
Н. КОНТР.	НЕКРИТИН	<i>С</i>	
ГИП	НЕКРИТИН	<i>С</i>	
ВЕД. ИНЖ.	ДОМАХИНА	<i>С</i>	
ИНЖЕНЕР	МЕРЕНЧИКОВА	<i>С</i>	

БЛОК ШАХТЫ ЛИФТА
БША 100-36-3

СТАДИЯ	ЛИСТ	ЛИСТОВ
Р		1

ГИПРОНИИЗДАВ
г. Москва

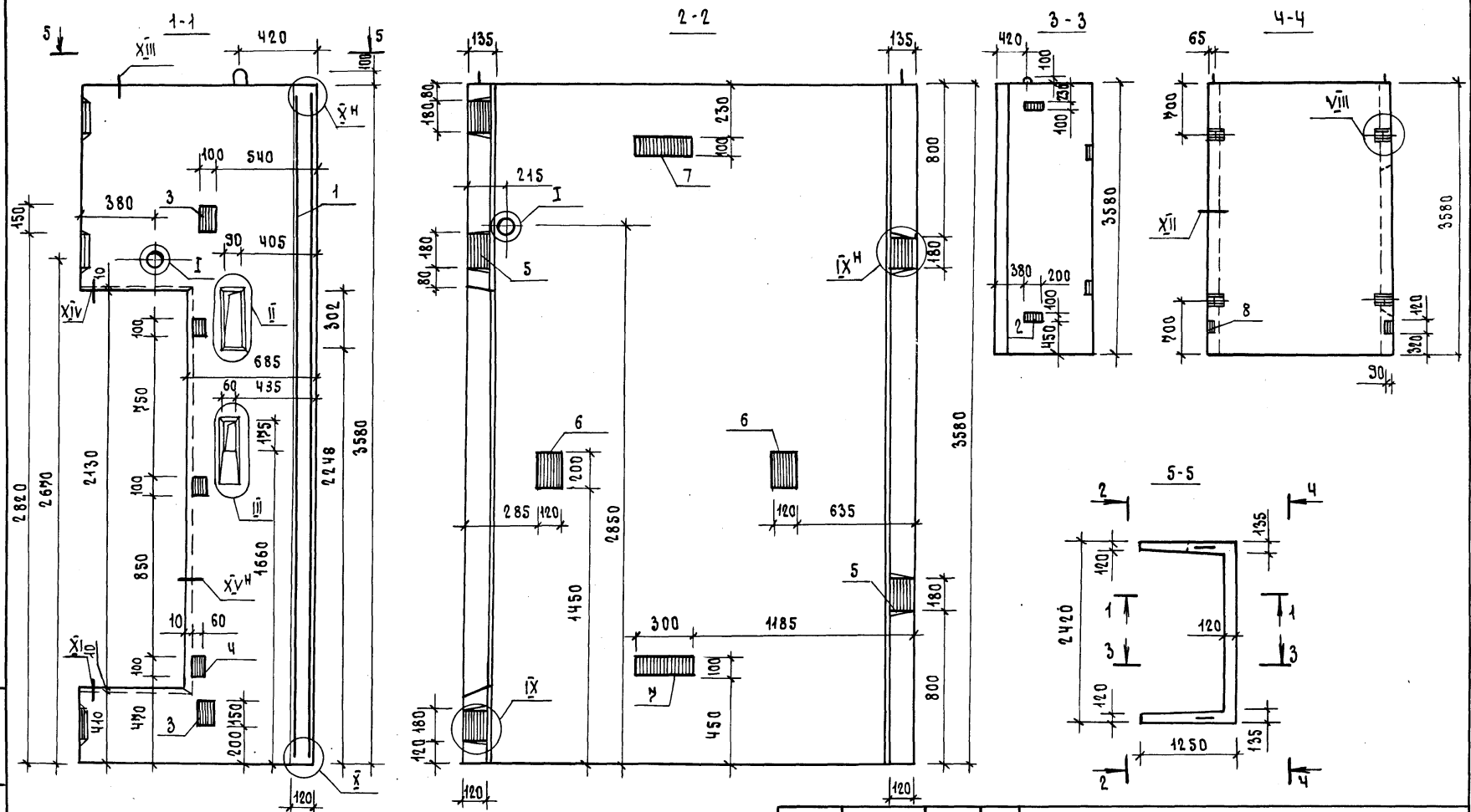
ФОРМАТ А4



ИНВ. И ПОДП. ПОДПИСЬ И ДАТА ВЗАМ. ИНВ.

				4.489.1-3.1-1 07СБ				
				БЛОК ШАХТЫ ЛИФТА		СТАДИЯ	МАССА	МАСШТАБ
				БШЛ 100-30-1		Р	3920	
				СБОРОЧНЫЙ ЧЕРТЕЖ		ЛИСТ	ЛИСТОВ 1	
НАЧ. ОТА.	НЕКРИТИН	И.С.	Н.СБ					
Н. КОНТР.	НЕКРИТИН	С.С.						
ГИП	НЕКРИТИН	С.С.						
ВЕД. ИНЖ.	ДОМАХИНА	Д.С.						
ИНЖЕНЕР	МЕРЕЧНИКОВА	М.С.						
				ГИПРОНИИЗДРАВ г. Москва				

ИНВ. ПОДЛ. ПОДПИСЬ И ДАТА ИСЗ.АМ. И.И.В.Ж.



НАЧ.ОТД.	НЕКРИТИН	<i>ve</i>	11.86
Н.КОНТР.	НЕКРИТИН	<i>ve</i>	
Г.ИП.	НЕКРИТИН	<i>ve</i>	
ВЕД.ИНЖ.	ДОМАХИНА	<i>ve</i>	
ИНЖЕНЕР	МЕРЕНЧИКОВА	<i>ve</i>	

1.489.1-3.1-1 08СБ

БЛОК ШАХТЫ ЛИФТА
БШЛ 100-36-3
СБОРОЧНЫЙ ЧЕРТЕЖ

СТАЯЯ МАССА		МАСШТАБ	
Р	4980		
ЛИСТ		ЛИСТОВ 1	
ГИПРОНИИЗДРАВ г. Москва			

22388-02 22

ФОРМАТ А3

ФОРМАТ	ЗОНА	ПОЗ.	ОБОЗНАЧЕНИЕ	НАИМЕНОВАНИЕ	КОЛ.	ПРИМЕЧАНИЕ	
А3			1.489.1-3.1-1	<u>ДОКУМЕНТАЦИЯ</u>			
А3			1.489.1-3.1-1 09СБ	СБОРОЧНЫЙ ЧЕРТЕЖ	Х		
А3			1.489.1-3.1-1 00А	УЗЕЛ I...III...VIII...XV	Х		
А3			1.489.1-3.1-1 00Т0	ТЕХНИЧЕСКОЕ ОПИСАНИЕ	Х		
			1.489.1-3.1-1 00РС	ВЕДОМОСТЬ РАСХОДА СТАЛИ	Х		
А4	1		1.289.1-3.4 106	<u>СБОРОЧНЫЕ ЕДИНИЦЫ</u>			
А4	2		1.289.1-3.4 00.55.0-01	КАРКАС ПРОСТРАНСТВЕННЫЙ ПК106	1		
А4	3		1.289.1-3.4 00.57.0	ИЗДЕЛИЕ ЗАКЛАДНОЕ МН2	2		
А4	4		1.289.1-3.4 00.58.0	МН4	2		
А4	5		1.289.1-3.4 00.59.0	МН5	3		
А4	6		1.289.1-3.4 00.60.0	МН6	5		
А4	7		1.289.1-3.4 00.61.0	МН7	4		
А4	8		1.289.1-3.4 00.71.0	МН8	2		
				МН26	2		
				<u>МАТЕРИАЛ</u>			
				БЕТОН КЛАССА В25	2,26	М ³	
1.489.1-3.1-1 09							
НАЧ.ОТД.	НЕКРИТИН	ca	11.86	БЛОК ШАХТЫ ЛИФТА БШ100-42-5	СТАДИЯ	ЛИСТ	ЛИСТОВ
Н.КОНТР.	НЕКРИТИН	ca			Р		1
ГИП	НЕКРИТИН	ca					
ВЕД.ИНЖ.	ДОМАХИНА	ca					
ИНЖЕНЕР	МЕРЕНЧИКОВА	ca					
				ГИПРОНИИЗДРАВ г. Москва			

ИМВ.№ ПОДА. ПОДПИСЬ И ДАТА ВЗАМ. ИМВ.№

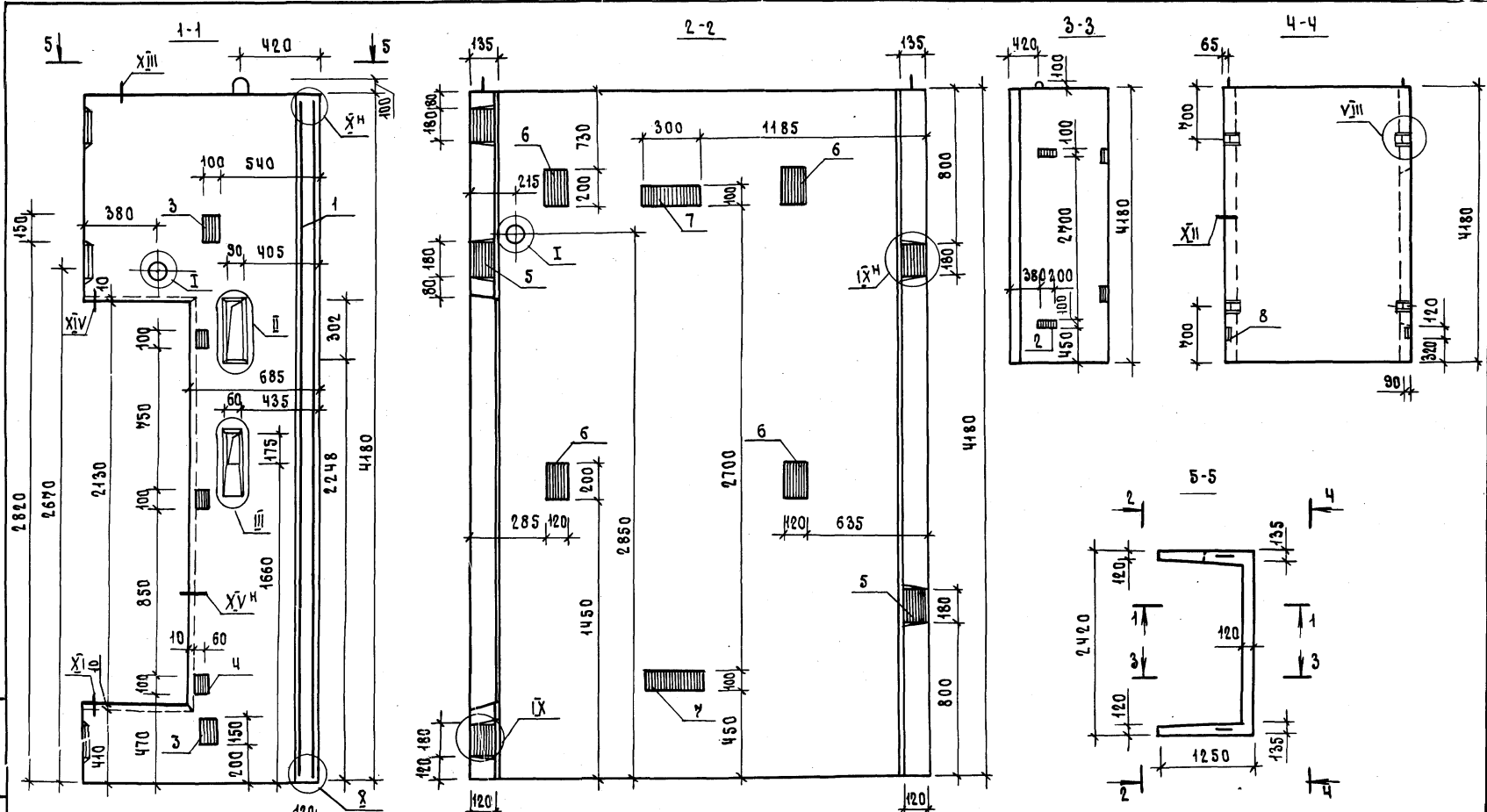
ФОРМАТ А4

ФОРМАТ	ЗОНА	ПОЗ.	ОБОЗНАЧЕНИЕ	НАИМЕНОВАНИЕ	КОЛ.	ПРИМЕЧАНИЕ	
				<u>ДОКУМЕНТАЦИЯ</u>			
А3			1.489.1-3.1-1 10 СБ	СБОРОЧНЫЙ ЧЕРТЕЖ	Х		
А3			1.489.1-3.1-1 00А	УЗЕЛ I...VIII...XV	Х		
А3			1.489.1-3.1-1 00Т0	ТЕХНИЧЕСКОЕ ОПИСАНИЕ	Х		
А3			1.489.1-3.1-1 00РС	ВЕДОМОСТЬ РАСХОДА СТАЛИ	Х		
А4	1		1.489.1-3.2-1 04.0.0.0	<u>СБОРОЧНЫЕ ЕДИНИЦЫ</u>			
А4	2		1.289.1-3.4 00.55.0-01	КАРКАС ПРОСТРАНСТВЕННЫЙ ПК109	1		
А4	3		1.289.1-3.4 00.57.0	ИЗДЕЛИЕ ЗАКЛАДНОЕ МН2	1		
А4	4		1.289.1-3.4 00.58.0	МН4	2		
А4	5		1.289.1-3.4 00.59.0	МН5	3		
А4	6		1.289.1-3.4 00.60.0	МН6	4		
А4	7		1.289.1-3.4 00.61.0	МН7	2		
А4	8		1.289.1-3.4 00.71.0	МН8	1		
				МН26	2		
				<u>МАТЕРИАЛ</u>			
				БЕТОН КЛАССА В25	1,57	М ³	
1.489.1-3.1-1 10							
НАЧ.ОТД.	НЕКРИТИН	ca	11.86	БЛОК ШАХТЫ ЛИФТА БШ100-30-2	СТАДИЯ	ЛИСТ	ЛИСТОВ
Н.КОНТР.	НЕКРИТИН	ca			Р		1
ГИП	НЕКРИТИН	ca					
ВЕД.ИНЖ.	ДОМАХИНА	ca					
ИНЖЕНЕР	МЕРЕНЧИКОВА	ca					
				ГИПРОНИИЗДРАВ г. Москва			

ИМВ.№ ПОДА. ПОДПИСЬ И ДАТА ВЗАМ. ИМВ.№

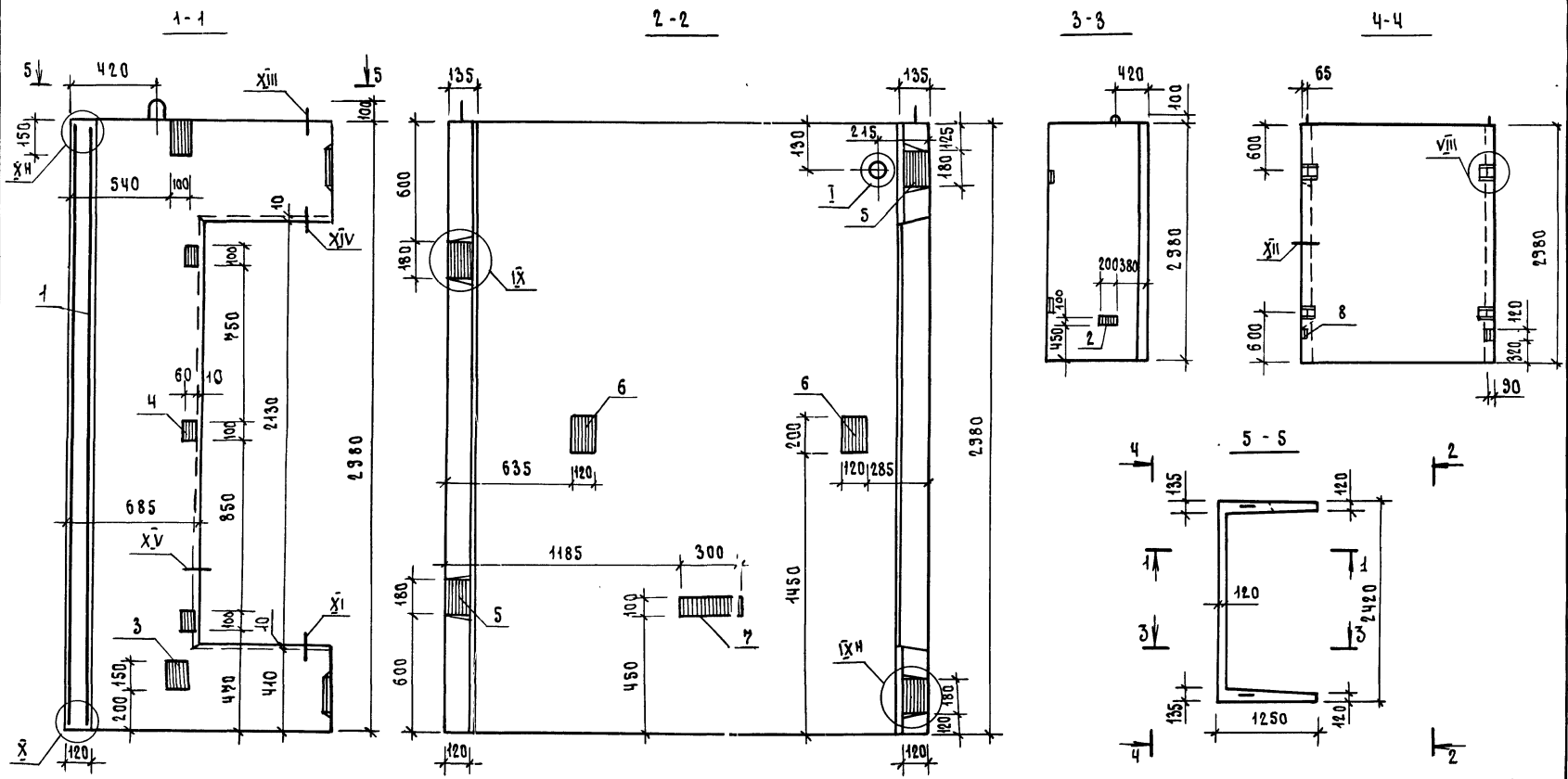
22388-02 23

ФОРМАТ А4



ИМЯ И ПОД. ПОДПИСЬ И ДАТА ВСАМ. ИИВ.И.С.

			1.483.1-3.1-1 ДЭСБ		
			БЛОК ШАХТЫ ЛИФТА БШЛ100-42-5 СБОРОЧНЫЙ ЧЕРТЕЖ		
НАЧ.ОТД. НЕКРТИН		<i>[Signature]</i>	41.86		
Н.КОНТ. НЕКРТИН		<i>[Signature]</i>			
ГИП НЕКРТИН		<i>[Signature]</i>			
ВЕД.ИНЖ. ДОМАХИНА		<i>[Signature]</i>			
ИНЖЕНЕР МЕРЕНЧКОВА		<i>[Signature]</i>			
СТАДИЯ	МАССА	МАСШТАБ			
Р	5650				
ЛИСТ		ЛИСТОВ 1			
ГИПРОНИИЗДРАВ					
г.МОСКВА					



ИНВЕНТАРЬ: ПОДПИСЬ И ДАТА ВЗЛ. ИНЖ.№

				1.483.1-3.1-1 10СБ				
				БЛОК ШАХТЫ ЛИФТА БША 100-30-2 СБОРОЧНЫЙ ЧЕРТЕЖ		СТАДИЯ	МАССА	МАСШТАБ
						Р	3330	
						ЛИСТ	ЛИСТОВ 1	
						ГИПРОНИИЗДРАВ г. Москва		

НАЧ.ОФ.	НЕКРИТИН	<i>OK</i>	44.86
Н.КОНТР.	НЕКРИТИН	<i>OK</i>	
ГИП	НЕКРИТИН	<i>OK</i>	
ВЕД. ИНЖ. ДОМАХИНА	<i>Домашина</i>		
ИНЖЕНЕР	МЕРЕНЧИКОВА	<i>Мер.</i>	

ФОРМАТ	ЗОНА	ПОЗ.	ОБОЗНАЧЕНИЕ	НАИМЕНОВАНИЕ	КОЛ.	ПРИМЕЧАНИЕ
				<u>ДОКУМЕНТАЦИЯ</u>		
A3			1.489.1-31-1 11СБ	СБОРОЧНЫЙ ЧЕРТЕЖ	X	
A3			1.489.1-31-1 00А	УЗЕЛ I, VIII...XV	X	
A3			1.489.1-31-1 00ТО	ТЕХНИЧЕСКОЕ ОПИСАНИЕ	X	
A3			1.489.1-31-1 00РС	ВЕДОМОСТЬ РАСХОДА СТАЛИ	X	
				<u>СБОРОЧНЫЕ ЕДИНИЦЫ</u>		
A4	1		1.289.1-33 108	КАРКАС ПРОСТРАНСТВЕННЫЙ ПК108	1	
A4	2		1.289.1-34 00.55.0-01	ИЗДЕЛИЕ ЗАКЛАДНОЕ МН2	2	
A4	3		1.289.1-34 00.57.0	МН4	2	
A4	4		1.289.1-34 00.58.0	МН5	3	
A4	5		1.289.1-34 00.59.0	МН6	5	
A4	6		1.289.1-34 00.60.0	МН7	2	
A4	7		1.289.1-34 00.61.0	МН8	2	
A4	8		1.289.1-34 00.71.0	МН26	2	
				<u>МАТЕРИАЛ</u>		
				БЕТОН КЛАССА В25	1,92	м ³

ФОРМАТ	ЗОНА	ПОЗ.	ОБОЗНАЧЕНИЕ	НАИМЕНОВАНИЕ	КОЛ.	ПРИМЕЧАНИЕ
				<u>ДОКУМЕНТАЦИЯ</u>		
A3			1.489.1-31-1 12СБ	СБОРОЧНЫЙ ЧЕРТЕЖ	X	
A3			1.489.1-31-1 00А	УЗЕЛ I, VIII...XV	X	
A3			1.489.1-31-1 00ТО	ТЕХНИЧЕСКОЕ ОПИСАНИЕ	X	
A3			1.489.1-31-1 00РС	ВЕДОМОСТЬ РАСХОДА СТАЛИ	X	
				<u>СБОРОЧНЫЕ ЕДИНИЦЫ</u>		
A4	1		1.289.1-33 109	КАРКАС ПРОСТРАНСТВЕННЫЙ ПК109	1	
A4	2		1.289.1-34 00.55.0-01	ИЗДЕЛИЕ ЗАКЛАДНОЕ МН2	2	
A4	3		1.289.1-34 00.57.0	МН4	2	
A4	4		1.289.1-34 00.58.0	МН5	3	
A4	5		1.289.1-34 00.59.0	МН6	5	
A4	6		1.289.1-34 00.60.0	МН7	4	
A4	7		1.289.1-34 00.61.0	МН8	2	
A4	8		1.289.1-34 00.71.0	МН26	2	
				<u>МАТЕРИАЛ</u>		
				БЕТОН КЛАССА В25	2,27	м ³

ИВБ.№ ПОДЛ. ПОДПИСЬ И ДАТА (ВЗАМ. ИВБ.№)

ИВБ.№ ПОДЛ. ПОДПИСЬ И ДАТА (ВЗАМ. ИВБ.№)

НАЧ.ОТД.	НЕКРИТИН	<i>а</i>	41.86
Н.КОНТР.	НЕКРИТИН	<i>а</i>	
ГИП	НЕКРИТИН	<i>а</i>	
ВЕД.ИНЖ.	ДОМАХИНА	<i>Дома</i>	
ИНЖЕНЕР	МЕРЕНЧИКОВА	<i>Мер</i>	

1.489.1-31-1 11

БЛОК ШАХТЫ ЛИФТА
БША 100-36-4

СТАДИЯ ЛИСТ ЛИСТОВ
Р 1 1

ГИПРОНИИЗДРАВ
г.Москва

ФОРМАТ А4

ИВБ.№ ПОДЛ. ПОДПИСЬ И ДАТА (ВЗАМ. ИВБ.№)

ИВБ.№ ПОДЛ. ПОДПИСЬ И ДАТА (ВЗАМ. ИВБ.№)

НАЧ.ОТД.	НЕКРИТИН	<i>а</i>	41.86
Н.КОНТР.	НЕКРИТИН	<i>а</i>	
ГИП	НЕКРИТИН	<i>а</i>	
ВЕД.ИНЖ.	ДОМАХИНА	<i>Дома</i>	
ИНЖЕНЕР	МЕРЕНЧИКОВА	<i>Мер</i>	

1.489.1-31-1 12

БЛОК ШАХТЫ ЛИФТА
БША100-42-6

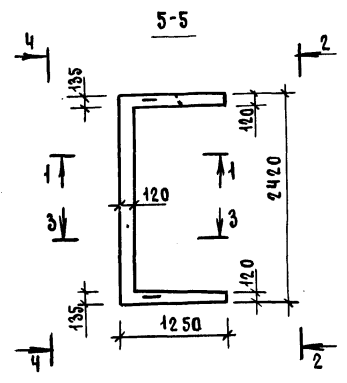
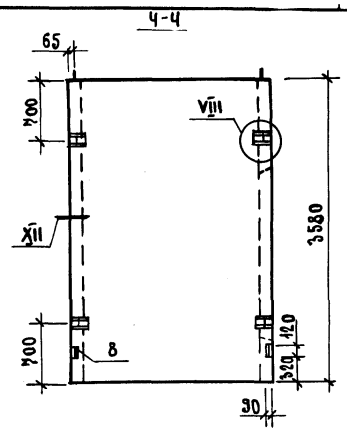
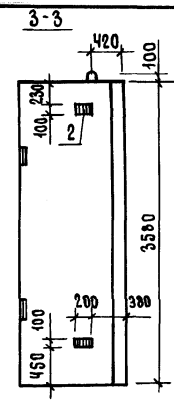
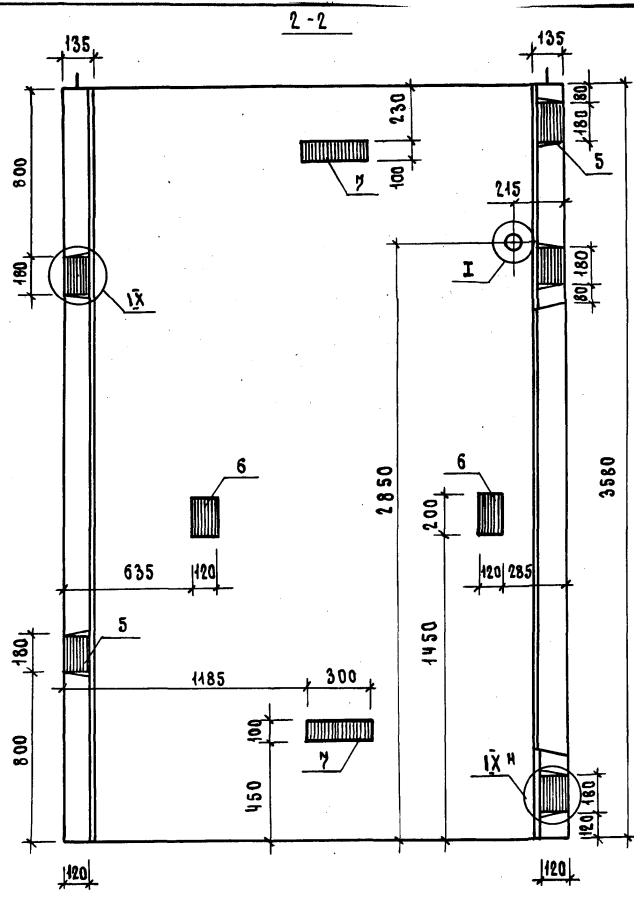
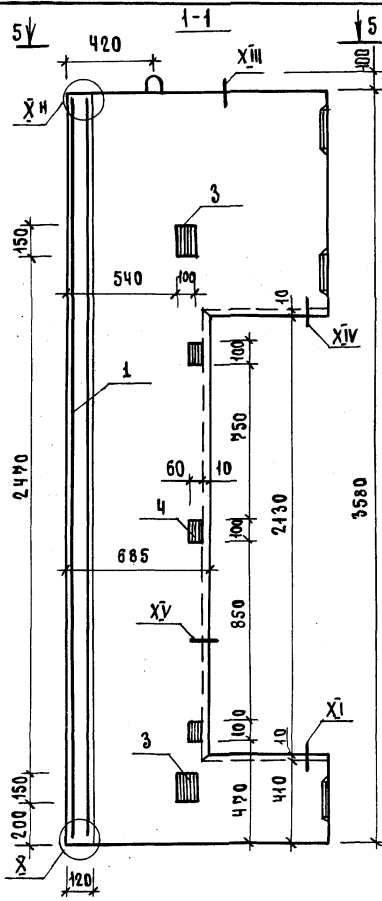
СТАДИЯ ЛИСТ ЛИСТОВ
Р 1 1

ГИПРОНИИЗДРАВ
г.Москва

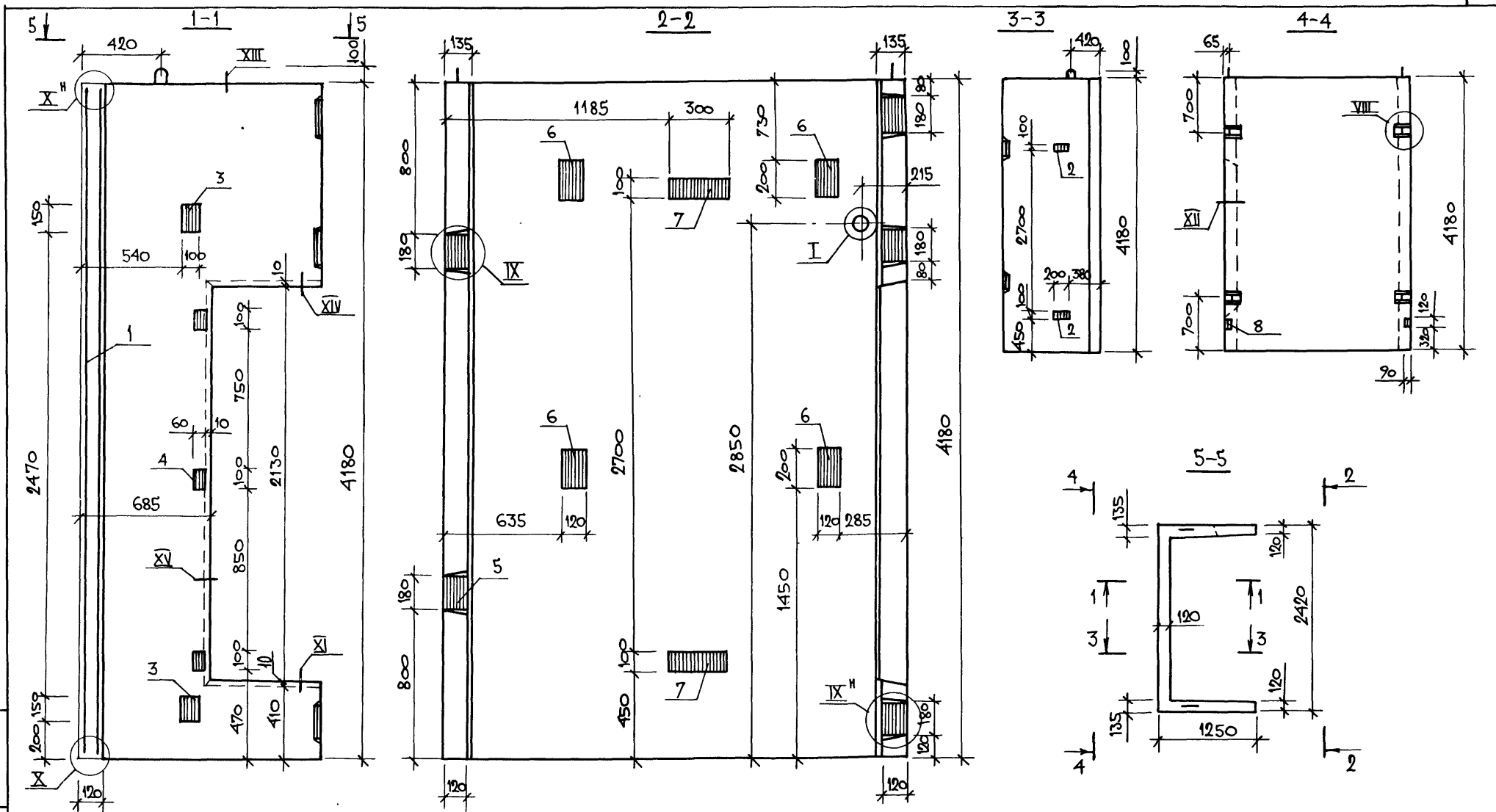
ФОРМАТ А4

22388-02 26

ИНВ. № ПОДЛ. Л. ПОДПИСЬ Ч. АТА. ОБЪЕМ. ИНВ. №



				1.483.1-3.1-1 11СБ		
				БАК ШАХТЫ ЛНФТА БШЛ 100-36-4		
				СБОРОЧНЫЙ ЧЕРТЕЖ		
ИЛЧ. ОТА.	НЕКРИТИН	<i>[Signature]</i>	11.86	СТАДИА	МАССА	МАСШТАБ
Н. КОНТР.	НЕКРИТИН	<i>[Signature]</i>		Р	4800	
ГИП.	НЕКРИТИН	<i>[Signature]</i>		ЛИСТ	ЛИСТОВ 1	
ОБ. ИНЖ.	ДОМАХИНА	<i>[Signature]</i>		ГИПРОНИИЗДРАВ		
ИНЖЕНЕР	МЕРЕНЧКОВА	<i>[Signature]</i>		г. Москва		



Имя Подл. Подпись и дата. БЗМ. ИВМ

1.489.1-31-1 12 СБ				
Блок шахты лифта		СТАДИЯ	МАССА	МАСШТАБ
БШЛ 100-42-6		Р	5670	
СБОРОЧНЫЙ ЧЕРТЕЖ		ЛИСТ	ЛИСТОВ 1	
		ГИПРОНИИЗДРАВ		
		г. Москва		

НАЧ.ОЦД.	НЕКРИТИН	<i>С</i>	11.86
И КОМПР.	НЕКРИТИН	<i>С</i>	
ГИП	НЕКРИТИН	<i>С</i>	
ВЕД. ИНЖ.	ДОМАХИНА	<i>С</i>	
ИНЖ.	МЕРЕНЧИКОВА	<i>С</i>	

ФОРМАТ	ЗОНА	ПОЗ.	ОБОЗНАЧЕНИЕ	НАИМЕНОВАНИЕ	КОЛ.	ПРИМЕЧАНИЕ
				<u>Документация</u>		
A3			1.489.1-3.1-1 13СБ	СБОРОЧНЫЙ ЧЕРТЕЖ	×	
A3			1.489.1-3.1-1 00Д	УЗЕЛ I...III; VIII...XV	×	
A3			1.489.1-3.1-1 00ТО	ТЕХНИЧЕСКОЕ ОПИСАНИЕ	×	
A3			1.489.1-3.1-1 00РС	ВЕДОМОСТЬ РАСХОДА СТАЛИ	×	
				<u>СБОРОЧНЫЕ ЕДИНИЦЫ</u>		
A4	1		1.489.1-3.2-1 05.0.0.0	КАРКАС ПРОСТРАНСТВЕННЫЙ ПК 120	1	
A4	2		1.289.1-3.4 00.55.0	ИЗДЕЛИЕ ЗАКЛАДНОЕ МН 1	1	
A4	3		1.289.1-3.4 00.57.0		МН 4	2
A4	4		1.289.1-3.4 00.58.0		МН 5	3
A4	5		1.289.1-3.4 00.59.0		МН 6	4
A4	6		1.289.1-3.4 00.60.0		МН 7	2
A4	7		1.289.1-3.4 00.71.0		МН 26	2
				<u>МАТЕРИАЛ</u>		
				БЕТОН КЛАССА В25	1,59	м ³

ФОРМАТ	ЗОНА	ПОЗ.	ОБОЗНАЧЕНИЕ	НАИМЕНОВАНИЕ	КОЛ.	ПРИМЕЧАНИЕ
				<u>Документация</u>		
A3			1.489.1-3.1-1 14СБ	СБОРОЧНЫЙ ЧЕРТЕЖ	×	
A3			1.489.1-3.1-1 00Д	УЗЕЛ I...III; VIII...XV	×	
A3			1.489.1-3.1-1 00ТО	ТЕХНИЧЕСКОЕ ОПИСАНИЕ	×	
A3			1.489.1-3.1-1 00РС	ВЕДОМОСТЬ РАСХОДА СТАЛИ	×	
				<u>СБОРОЧНЫЕ ЕДИНИЦЫ</u>		
A4	1		1.289.1-3.3 026	КАРКАС ПРОСТРАНСТВЕННЫЙ ПК 26	1	
A4	2		1.289.1-3.4 00.55.0	ИЗДЕЛИЕ ЗАКЛАДНОЕ МН 1	2	
A4	3		1.289.1-3.4 00.57.0		МН 4	2
A4	4		1.289.1-3.4 00.58.0		МН 5	3
A4	5		1.289.1-3.4 00.59.0		МН 6	5
A4	6		1.289.1-3.4 00.60.0		МН 7	2
A4	7		1.289.1-3.4 00.71.0		МН 26	2
				<u>МАТЕРИАЛ</u>		
				БЕТОН КЛАССА В 25	1,93	м ³

ИВБ.И.ПОДА. ПОДПИСЬ И Д.А.П.А. ВЗАМ. ИВБ.И.

1.489.1-3.1-1 13

НАЧ.ОЦД.	НЕКРИТИН	<i>[Signature]</i>	41.86
Н.КОНТР.	НЕКРИТИН	<i>[Signature]</i>	
ГИП	НЕКРИТИН	<i>[Signature]</i>	
ВЕД.ИНЖ.	ДОМАХИНА	<i>[Signature]</i>	
ИНЖ.	АКСЕНОВА	<i>[Signature]</i>	

БЛОК ШАХТЫ ЛИФТА
БШЛ 50Г-30П-1

СТАДИЯ	ЛИСТ	ЛИСТОВ
Р		1

ГИПРОНИИЗДРАВ
г. Москва

ФОРМАТ А4

ИВБ.И.ПОДА. ПОДПИСЬ И Д.А.П.А. ВЗАМ. ИВБ.И.

1.489.1-3.1-1 14

НАЧ.ОЦД.	НЕКРИТИН	<i>[Signature]</i>	41.86
Н.КОНТР.	НЕКРИТИН	<i>[Signature]</i>	
ГИП	НЕКРИТИН	<i>[Signature]</i>	
ВЕД.ИНЖ.	ДОМАХИНА	<i>[Signature]</i>	
ИНЖ.	АКСЕНОВА	<i>[Signature]</i>	

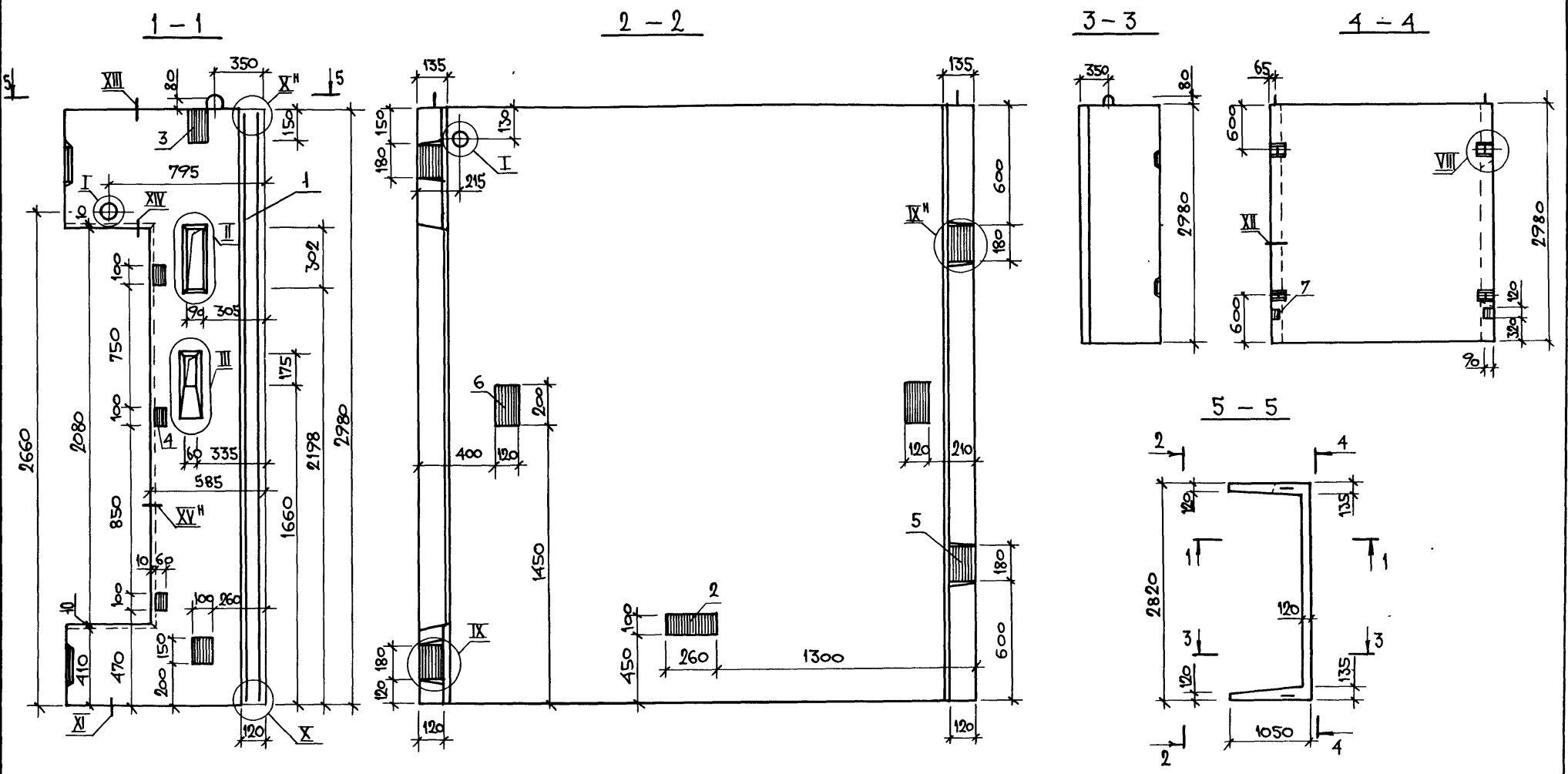
БЛОК ШАХТЫ ЛИФТА
БШЛ 50Г-36П-3

СТАДИЯ	ЛИСТ	ЛИСТОВ
Р		1

ГИПРОНИИЗДРАВ
г. Москва

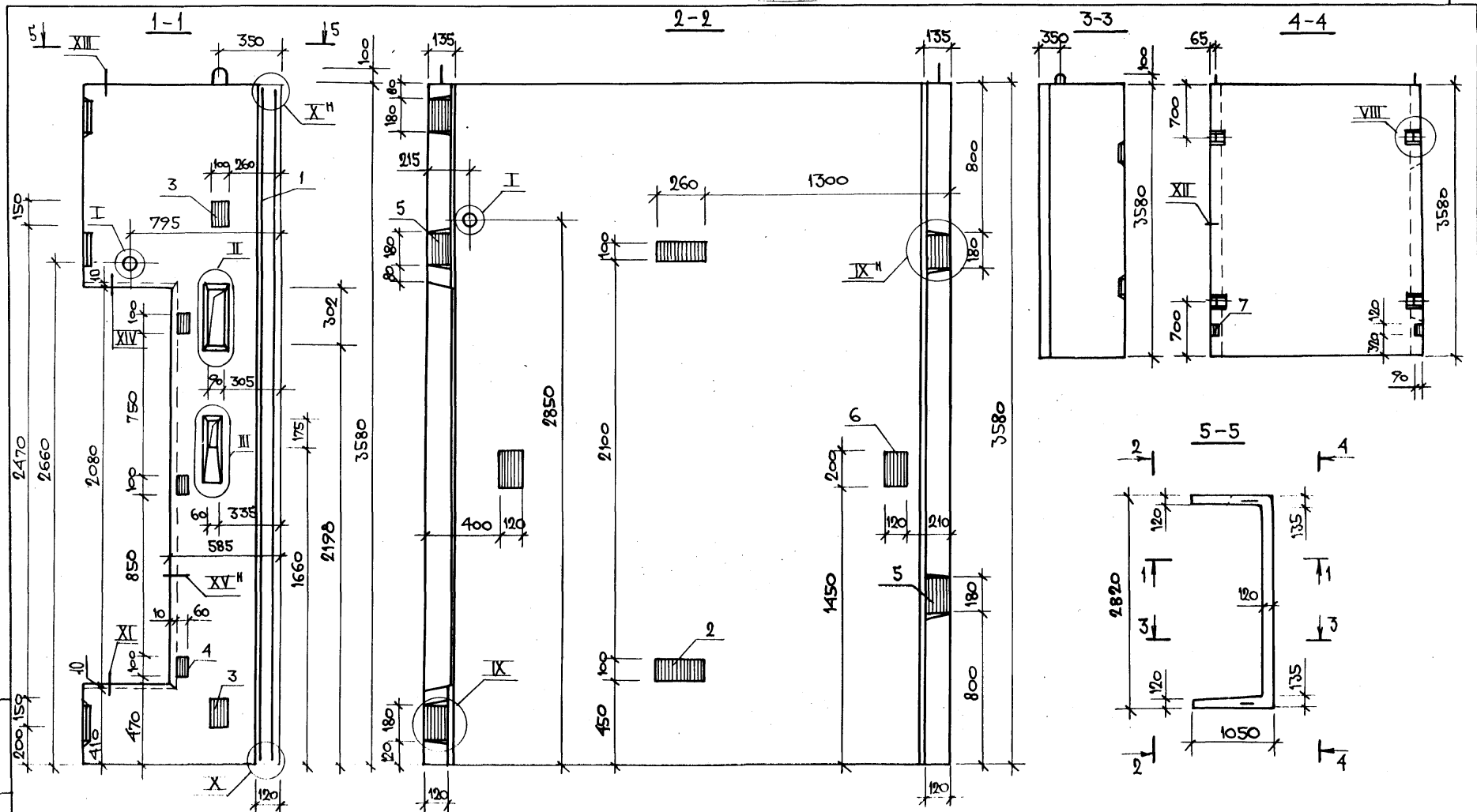
ФОРМАТ А4

22388-02 29



ИМБ и ПОДА. ПОДПИСЬ и ДАТА ВЗАН. ИРЕН

				1.4891-31-1 13СБ				
				БЛОК ШАХТЫ ЛИФТА БШЛ 50Г-30П-1		СТАДИЯ	МАССА	МАСШТАБ
				СБОРОЧНЫЙ ЧЕРТЕЖ		Р	3980	
						Лист	Листов 1	
				ГИПРОНИИЗДРАВ г. МОСКВА				
НАЧ. ОПЦ.	НЕКРИТИН	<i>Сон</i>	11.86					
И. КОНТР.	НЕКРИТИН	<i>Сон</i>						
ГИП	НЕКРИТИН	<i>Сон</i>						
ВЕД. ИНЖ.	ДОМАКИНА	<i>Юлия</i>						
ИНЖ.	АКЕНОВА	<i>Алевтина</i>						



ИТВ. Н. ДОКЖИ
ПОДПИСЬ И ДАТА
ВЗАМ. ИВ. А.

				1.489.1-3.1-1 14 СБ				
				БЛОК ШАХТЫ ЛНФМА БШЛ50Г-36П-3 СБОРОЧНЫЙ ЧЕРТЕЖ		СТАНЦИЯ	МАССА	МАСШТАБ
						Р	4830	
НАЧ.ОЦА	НЕКРИТИИ	<i>Ла</i>	41.86	ЛИСТ ЛНФ10В 1				
Н.КОИТР.	НЕКРИТИИ	<i>Ла</i>						
ГИП	НЕКРИТИИ	<i>Ла</i>		ГИПРОНИИЗДРАВ г. МОСКВА				
ВЕД. ИИИ.	ДОМАХИНА	<i>Дома</i>						
ИИИ.	АКСЕНОВА	<i>Акс</i>						

ФОРМАТ	ЗОНА	ПОЗ.	ОБОЗНАЧЕНИЕ	НАИМЕНОВАНИЕ	КОЛ.	ПРИМЕЧАНИЕ
				<u>ДОКУМЕНТАЦИЯ</u>		
A3			1.489.1-3.1-1 15 СБ	СБОРОЧНЫЙ ЧЕРТЕЖ	×	
A3			1.489.1-3.1-1 00Д	УЗЕЛ I...III : VIII...XV	×	
A3			1.489.1-3.1-1 00ТО	ТЕХНИЧЕСКОЕ ОПИСАНИЕ	×	
A3			1.489.1-3.1-1 00РС	ВЕДОМОСТЬ РАСХОДА СТАЛИ	×	
				<u>СБОРОЧНЫЕ ЕДИНИЦЫ</u>		
A4	1		1.289.1-3.3 027	КАРКАС ПРОСТРАНСТВЕННЫЙ ПК27	1	
A4	2		1.289.1-3.4 00.55.0	ИЗДЕЛИЕ ЗАКЛАДНОЕ МН 1	2	
A4	3		1.289.1-3.4 00.57.0	МН 4	2	
A4	4		1.289.1-3.4 00.58.0	МН 5	3	
A4	5		1.289.1-3.4 00.59.0	МН 6	5	
A4	6		1.289.1-3.4 00.60.0	МН 7	4	
A4	7		1.289.1-3.4 00.71.0	МН 26	2	
				<u>МАТЕРИАЛ</u>		
				БЕТОН КЛАССА В25	2,28	м³

ИНВ. ПОДЛ. ПОДАТЬСЯ И ДАТА ВЗАМ. ИНВ.Н				
	1.489.1-3.1-1 15			
НАЧ.ОЦД.	НЕКРИТИН	<i>ca</i>	41.86	Блок шахты ЛФМА БШЛ 50Г-42п-7 ГИПРОНИИЗДРАБ Г. Москва
Н.КОНТР.	НЕКРИТИН	<i>ca</i>		
ГИП	НЕКРИТИН	<i>ca</i>		
ВЕД. ИНЖ.	ДОМАХИНА	<i>Доух</i>		
ИНЖ.	АКСЕНОВА	<i>Аксен</i>		

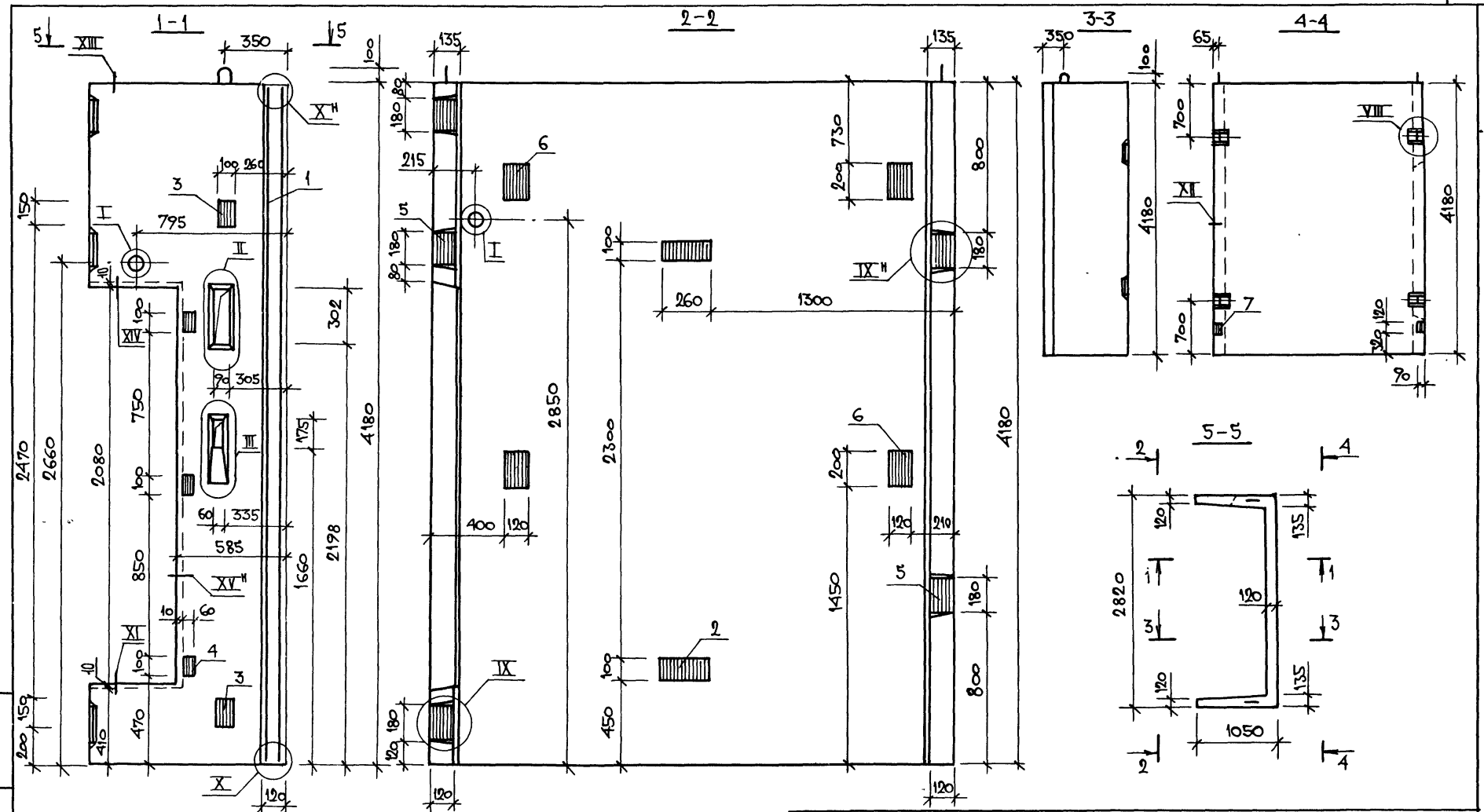
ФОРМАТ А4

ФОРМАТ	ЗОНА	ПОЗ.	ОБОЗНАЧЕНИЕ	НАИМЕНОВАНИЕ	КОЛ.	ПРИМЕЧАНИЕ
				<u>ДОКУМЕНТАЦИЯ</u>		
A3			1.489.1-3.1-1 16 СБ	СБОРОЧНЫЙ ЧЕРТЕЖ	×	
A3			1.489.1-3.1-1 00Д	УЗЕЛ I : VIII...XV	×	
A3			1.489.1-3.1-1 00ТО	ТЕХНИЧЕСКОЕ ОПИСАНИЕ	×	
A3			1.489.1-3.1-1 00РС	ВЕДОМОСТЬ РАСХОДА СТАЛИ	×	
				<u>СБОРОЧНЫЕ ЕДИНИЦЫ</u>		
A4	1		1.489.1-3.2-1 06.0.00	КАРКАС ПРОСТРАНСТВЕННЫЙ ПК121	1	
A4	2		1.289.1-3.4 00.55.0-01	ИЗДЕЛИЕ ЗАКЛАДНОЕ МН 2	1	
A4	3		1.289.1-3.4 00.56.0	МН 3	1	
A4	4		1.289.1-3.4 00.57.0	МН 4	2	
A4	5		1.289.1-3.4 00.58.0	МН 5	3	
A4	6		1.289.1-3.4 00.59.0	МН 6	4	
A4	7		1.289.1-3.4 00.60.0	МН 7	2	
A4	8		1.289.1-3.4 00.71.0	МН 26	2	
				<u>МАТЕРИАЛ</u>		
				БЕТОН КЛАССА В25	1,62	м³

ИНВ. ПОДЛ. ПОДАТЬСЯ И ДАТА ВЗАМ. ИНВ.Н				
	1.489.1-3.1-1 16			
НАЧ.ОЦД.	НЕКРИТИН	<i>ca</i>	41.86	Блок шахты ЛФМА БШЛ 50Г-30п-2 ГИПРОНИИЗДРАБ Г. Москва
Н.КОНТР.	НЕКРИТИН	<i>ca</i>		
ГИП	НЕКРИТИН	<i>ca</i>		
ВЕД. ИНЖ.	ДОМАХИНА	<i>Доух</i>		
ИНЖ.	АКСЕНОВА	<i>Аксен</i>		

ФОРМАТ А4

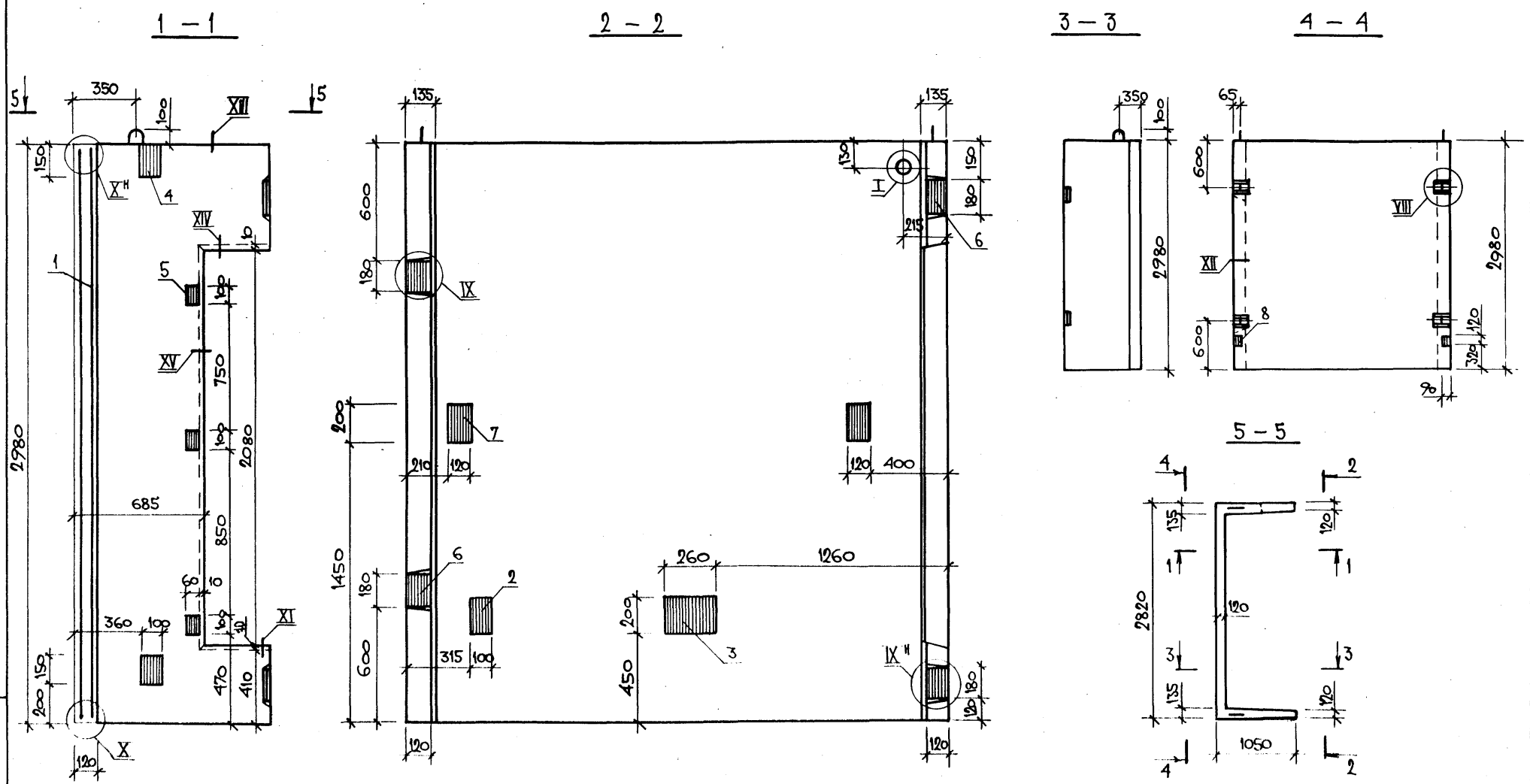
22388-02 32



ИМ. И ПОДА ПОДПИСЬ И ДАТА ВЗМ. ИИ.В.И

				1.489.1-3.1-1 15СБ		
				БЛОК ШАХТЫ ЛИФТА БША50Г-42П-7 СБОРОЧНЫЙ ЧЕРТЕЖ		
				СТАДИЯ	МАССА	МАСШТАБ
				Р	5700	
				ЛИСТ	ЛИСТОВ 1	
				ГИПРОНИИЗДРАВ Г.МОСКВА		

НАЧ.ОТД.	НЕКРИТИИИ	<i>Ca</i>	11.86
И.КОНТР.	НЕКРИТИИИ	<i>Ca</i>	
ГИП	НЕКРИТИИИ	<i>Ca</i>	
ВЕД.ИИИ.	ДОМАХИИИ	<i>Дом</i>	
ИИИИ.	АКСЕИИИИ	<i>Аксенова</i>	



ИМЕЮЩИЙ ПОДПИСЬ И ДАТУ ВЗАИМ.ИНВЕН.

1-1891-31-1 16СБ			
НАЧ.ОЦД. И.КОПТР ГИП В.ЕД.ИНИ ИНИ	НЕКРИТИИ НЕКРИТИИ НЕКРИТИИ ДОМАХИНА АКСЕНОВА	11.86	БЛОК ШАХТЫ ЛИФТА
			БШЛ50Г-30п-2 СБОРОЧНЫЙ ЧЕРТЕЖ
			СТАДИЯ Р
			МАССА 4050
			МАСШТАБ
			ЛИСТ 1
			ЛИСТОВ 1
ГИПРОНИИЗДРАВ г. Москва			

ФОРМАТ	ЗОНА	Поз.	ОБОЗНАЧЕНИЕ	НАИМЕНОВАНИЕ	КОЛ.	ПРИМЕЧАНИЕ
				<u>ДОКУМЕНТАЦИЯ</u>		
A3			1.489.1-3.1-1 17СБ	СБОРОЧНЫЙ ЧЕРТЕЖ	×	
A3			1.489.1-3.1-1 00Д	УЗЕЛ I; VIII...XV	×	
A3			1.489.1-3.1-1 00ТО	ТЕХНИЧЕСКОЕ ОПИСАНИЕ	×	
A3			1.489.1-3.1-1 00РС	ВЕДОМОСТЬ РАСХОДА СТАЛИ	×	
				<u>СБОРОЧНЫЕ ЕДИНИЦЫ</u>		
A4	1		1.289.1-3.3 029	КАРКАС ПРОСТРАНСТВЕННЫЙ ПК29	1	
A4	2		1.289.1-3.4 00.55.0-01	ИЗДЕЛИЕ ЗАКЛАДНОЕ МН 2	2	
A4	3		1.289.1-3.4 00.56.0	МН 3	2	
A4	4		1.289.1-3.4 00.57.0	МН 4	2	
A4	5		1.289.1-3.4 00.58.0	МН 5	3	
A4	6		1.289.1-3.4 00.59.0	МН 6	5	
A4	7		1.289.1-3.4 00.60.0	МН 7	2	
A4	8		1.289.1-3.4 00.71.0	МН 26	2	
				<u>МАТЕРИАЛ</u>		
				БЕТОН КЛАССА В25	1,77	м ³

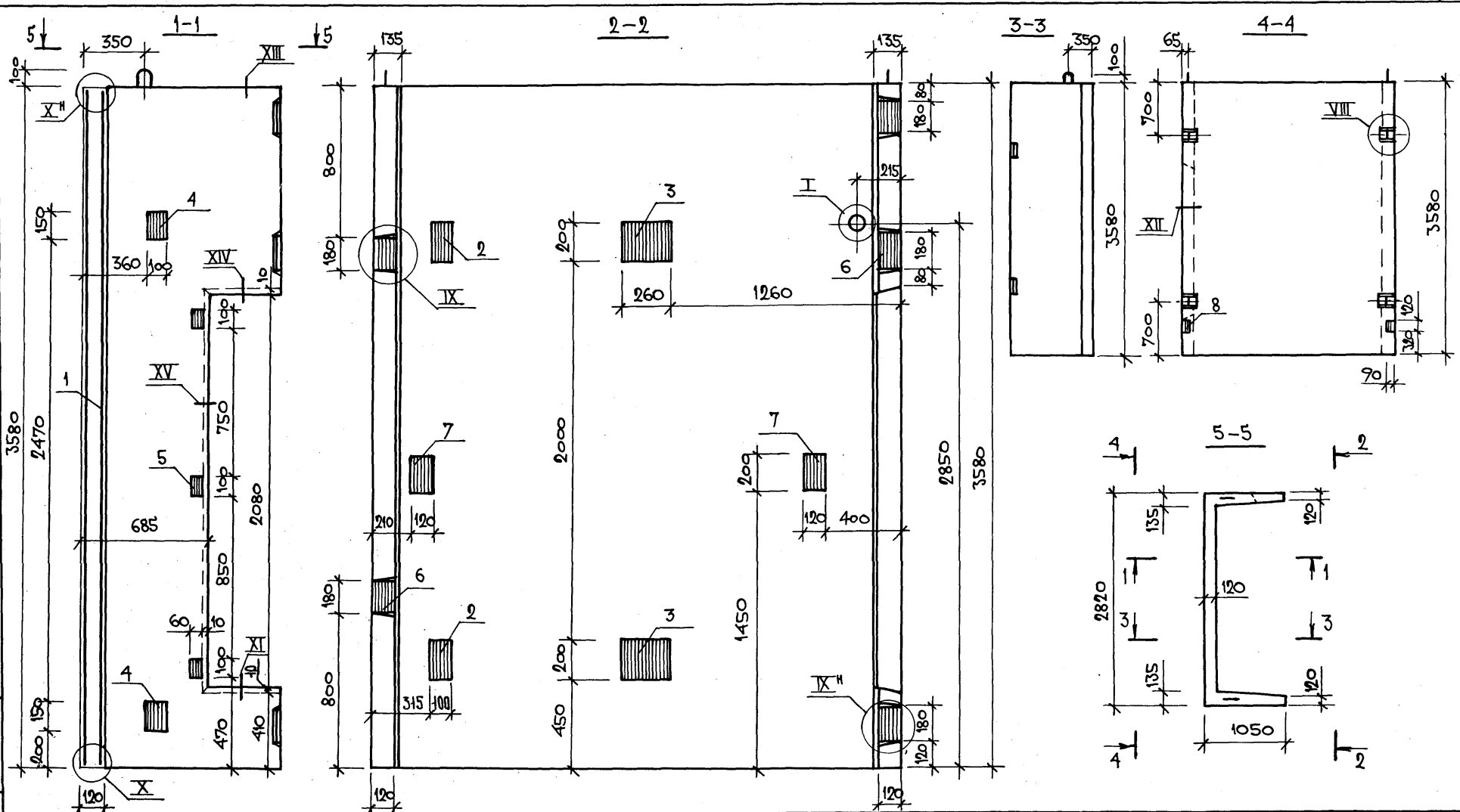
ФОРМАТ	ЗОНА	Поз.	ОБОЗНАЧЕНИЕ	НАИМЕНОВАНИЕ	КОЛ.	ПРИМЕЧАНИЕ
				<u>ДОКУМЕНТАЦИЯ</u>		
A3			1.489.1-3.1-1 18СБ	СБОРОЧНЫЙ ЧЕРТЕЖ	×	
A3			1.489.1-3.1-1 00Д	УЗЕЛ I; VIII...XV	×	
A3			1.489.1-3.1-1 00ТО	ТЕХНИЧЕСКОЕ ОПИСАНИЕ	×	
A3			1.489.1-3.1-1 00РС	ВЕДОМОСТЬ РАСХОДА СТАЛИ	×	
				<u>СБОРОЧНЫЕ ЕДИНИЦЫ</u>		
A4	1		1.289.1-3.3 030	КАРКАС ПРОСТРАНСТВЕННЫЙ ПК30	1	
A4	2		1.289.1-3.4 00.55.0-01	ИЗДЕЛИЕ ЗАКЛАДНОЕ МН 2	2	
A4	3		1.289.1-3.4 00.56.0	МН 3	2	
A4	4		1.289.1-3.4 00.57.0	МН 4	2	
A4	5		1.289.1-3.4 00.58.0	МН 5	3	
A4	6		1.289.1-3.4 00.59.0	МН 6	5	
A4	7		1.289.1-3.4 00.60.0	МН 7	4	
A4	8		1.289.1-3.4 00.71.0	МН 26	2	
				<u>МАТЕРИАЛ</u>		
				БЕТОН КЛАССА В 25	2,31	м ³

ИЗВ. И ПОДА. ПОДПИСЬ И ДАТА ВЗАМ. ИВЕН									
				1.489.1-3.1-1 17					
НАЧ. ОЦД И КОНТР. Г. И. П.	НЕКРИТИН НЕКРИТИН НЕКРИТИН	11.86	БЛОК ШАХТЫ ЛИФТА БШЛ 50Г-36П-4	СТАДЯ Р	ЛИСТ 1	ЛИСТОВ 1			
ВЕД. ИИИ ИИИ	ДОМАХИНА АКСЕНОВА			ГИПРОНИИЗДРАВ Г. МОСКВА					

ФОРМАТ А4

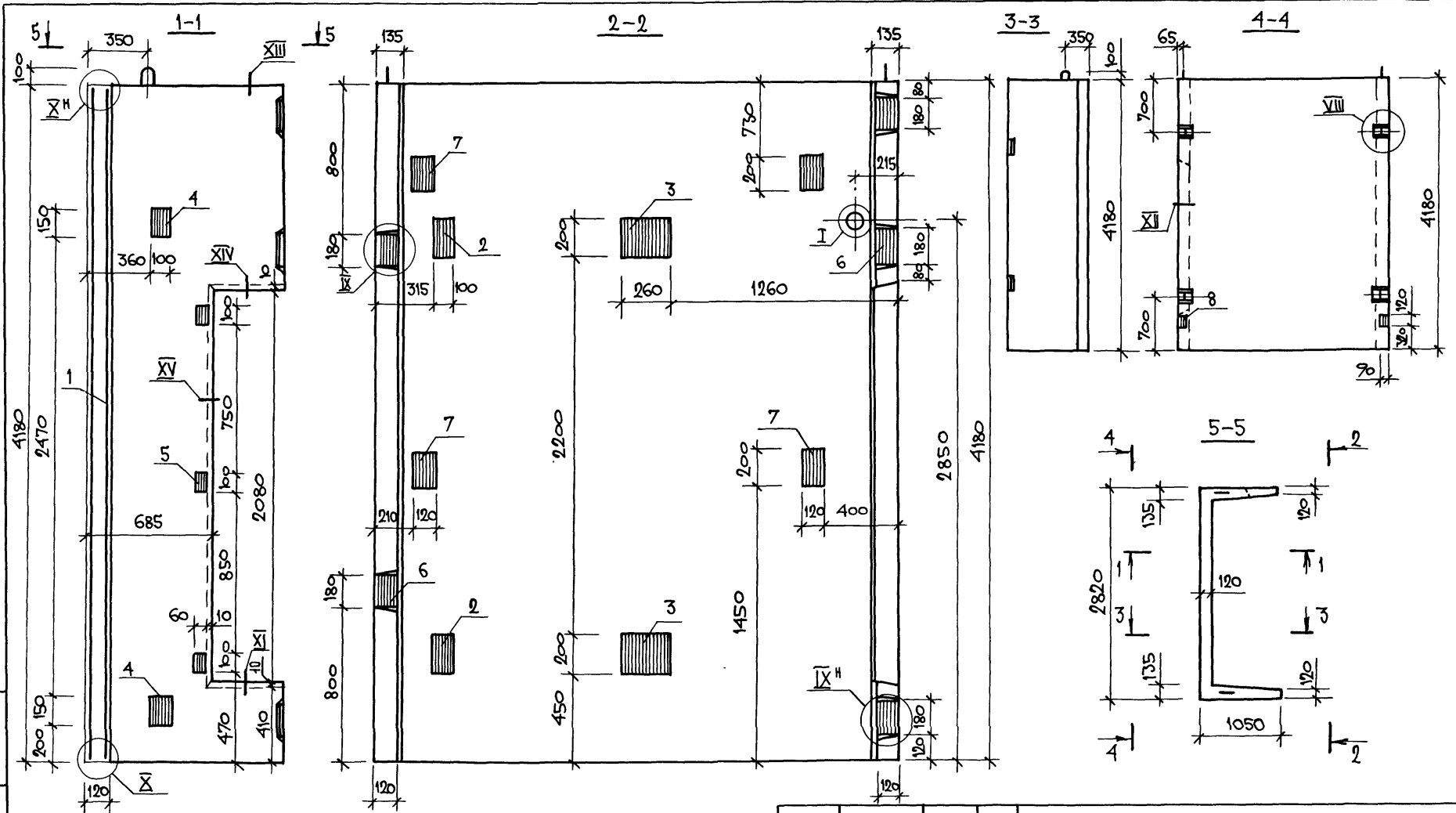
ИЗВ. И ПОДА. ПОДПИСЬ И ДАТА ВЗАМ. ИВЕН									
				1.489.1-3.1-1 18					
НАЧ. ОЦД И КОНТР. Г. И. П.	НЕКРИТИН НЕКРИТИН НЕКРИТИН	11.86	БЛОК ШАХТЫ ЛИФТА БШЛ 50Г-42П-8	СТАДЯ Р	ЛИСТ 1	ЛИСТОВ 1			
ВЕД. ИИИ ИИИ	ДОМАХИНА АКСЕНОВА			ГИПРОНИИЗДРАВ Г. МОСКВА					

20388-02 35 ФОРМАТ А4



ИМ. И ПОДП. ПОДПИСЬ И ДАТА ВЗАИМ. ИМ. И

				1.489.1-3.1-1 17 СБ		
				БЛОК ШАХТЫ ЛИФТА		
				БШ50Г-36П-4		
				СБОРОЧНЫЙ ЧЕРТЕЖ		
НАЧ. ОТД.	НЕКРИТИН	<i>[Signature]</i>	11.86	СТАДКА	МАССА	МАСШТАБ
И. КОНТР.	НЕКРИТИН	<i>[Signature]</i>		Р	4920	
ГИП	НЕКРИТИН	<i>[Signature]</i>		ЛИСТ	ЛИСТОВ 1	
ВЕД. ИМ.	ДОМАХИНА	<i>[Signature]</i>		ГИПРОНИИЗДРАБ		
И. ИМ.	АКСЕНОВА	<i>[Signature]</i>		Г. МОСКВА		



ЛИСТ № ПОДА ПОДПИСЬ И ДАТА ВЗЛМ. ИНЖ. И

				1.489.1-3.1-1 18 СБ		
				БЛОК ШАХТЫ ЛЮФТА БШЛ 50Г-42п-8 СБОРОЧНЫЙ ЧЕРТЕЖ		
				СТАНДА	МАССА	МАСШТАБ
				Р	5780	
				ЛИСТ	ЛИСТОВ	1
				ГИПРОНИИЗДРАВА Г. МОСКВА		
НАЧ. ОЦД.	НЕКРИТИН	<i>С</i>	4.86			
Н. КОНТР.	НЕКРИТИН	<i>С</i>				
ГИП	НЕКРИТИН	<i>С</i>				
ВЕД. ИНЖ.	ДОМАХИНА	<i>Д</i>				
ИНЖ.	АКСЕНОВА	<i>А</i>				

ФОРМАТ	ЗОНА	ПОЗ.	ОБОЗНАЧЕНИЕ	НАИМЕНОВАНИЕ	КОЛ.	ПРИМЕЧАНИЕ
				<u>Документация</u>		
A3			1.4891-3.1-1 19СБ	СБОРОЧНЫЙ ЧЕРТЕЖ	×	
A3			1.4891-3.1-1 00Д	УЗЕЛ I...III; VIII...XV	×	
A3			1.4891-3.1-1 00ТО	ТЕХНИЧЕСКОЕ ОПИСАНИЕ	×	
A3			1.4891-3.1-1 00РС	ВЕДОМОСТЬ РАСХОДА СТАЛИ	×	
				<u>СБОРОЧНЫЕ ЕДИНИЦЫ</u>		
A4	1		1.4891-3.2-1 070.00	КАРКАС ПРОСТРАНСТВЕННЫЙ ПК122	1	
A4	2		1.2891-3.4 00.55.0-01	ИЗДЕЛИЕ ЗАКЛАДНОЕ МН 2	1	
A4	3		1.2891-3.4 00.56.0	МН 3	1	
A4	4		1.2891-3.4 00.57.0	МН 4	2	
A4	5		1.2891-3.4 00.58.0	МН 5	3	
A4	6		1.2891-3.4 00.59.0	МН 6	4	
A4	7		1.2891-3.4 00.60.0	МН 7	2	
A4	8		1.2891-3.4 00.71.0	МН 26	2	
				<u>МАТЕРИАЛ</u>		
				БЕТОН КЛАССА В 25	1,62	м ³

ИЗМ. И ПОДА. ПОДАТЬСЯ И ДАТА ВЗАМ. ИРВ.И

1.489.1-3.1-1 19

НАЧ.ОТД.	НЕКРИТИН	<i>а</i>	И.86
И.КОНТР.	НЕКРИТИН	<i>а</i>	
ГИП	НЕКРИТИН	<i>а</i>	
ВЕД.ИНЖ.	ДОМАХИНА	<i>Домина</i>	
ИНЖ.	АКСЕНОВА	<i>Аксенов</i>	

БЛОК ШАХТЫ ЛИФТА
БШЛ 50Г-30А-1

СТАДИЯ ЛИСТ ЛИСТОВ
Р 1 1

ГИПРОНИИЗРАБ
г. Москва

ФОРМАТ А4

ФОРМАТ	ЗОНА	ПОЗ.	ОБОЗНАЧЕНИЕ	НАИМЕНОВАНИЕ	КОЛ.	ПРИМЕЧАНИЕ
				<u>Документация</u>		
A3			1.4891-3.1-1 20СБ	СБОРОЧНЫЙ ЧЕРТЕЖ	×	
A3			1.4891-3.1-1 00Д	УЗЕЛ I...III; VIII...XV	×	
A3			1.4891-3.1-1 00ТО	ТЕХНИЧЕСКОЕ ОПИСАНИЕ	×	
A3			1.4891-3.1-1 00РС	ВЕДОМОСТЬ РАСХОДА СТАЛИ	×	
				<u>СБОРОЧНЫЕ ЕДИНИЦЫ</u>		
A4	1		1.2891-3.3 032	КАРКАС ПРОСТРАНСТВЕННЫЙ ПК32	1	
A4	2		1.2891-3.4 00.55.0-01	ИЗДЕЛИЕ ЗАКЛАДНОЕ МН 2	2	
A4	3		1.2891-3.4 00.56.0	МН 3	2	
A4	4		1.2891-3.4 00.57.0	МН 4	2	
A4	5		1.2891-3.4 00.58.0	МН 5	3	
A4	6		1.2891-3.4 00.59.0	МН 6	5	
A4	7		1.2891-3.4 00.60.0	МН 7	2	
A4	8		1.2891-3.4 00.71.0	МН 26	2	
				<u>МАТЕРИАЛ</u>		
				БЕТОН КЛАССА В 25	1,96	м ³

ИЗМ. И ПОДА. ПОДАТЬСЯ И ДАТА ВЗАМ. ИРВ.И

1.489.1-3.1-1 20

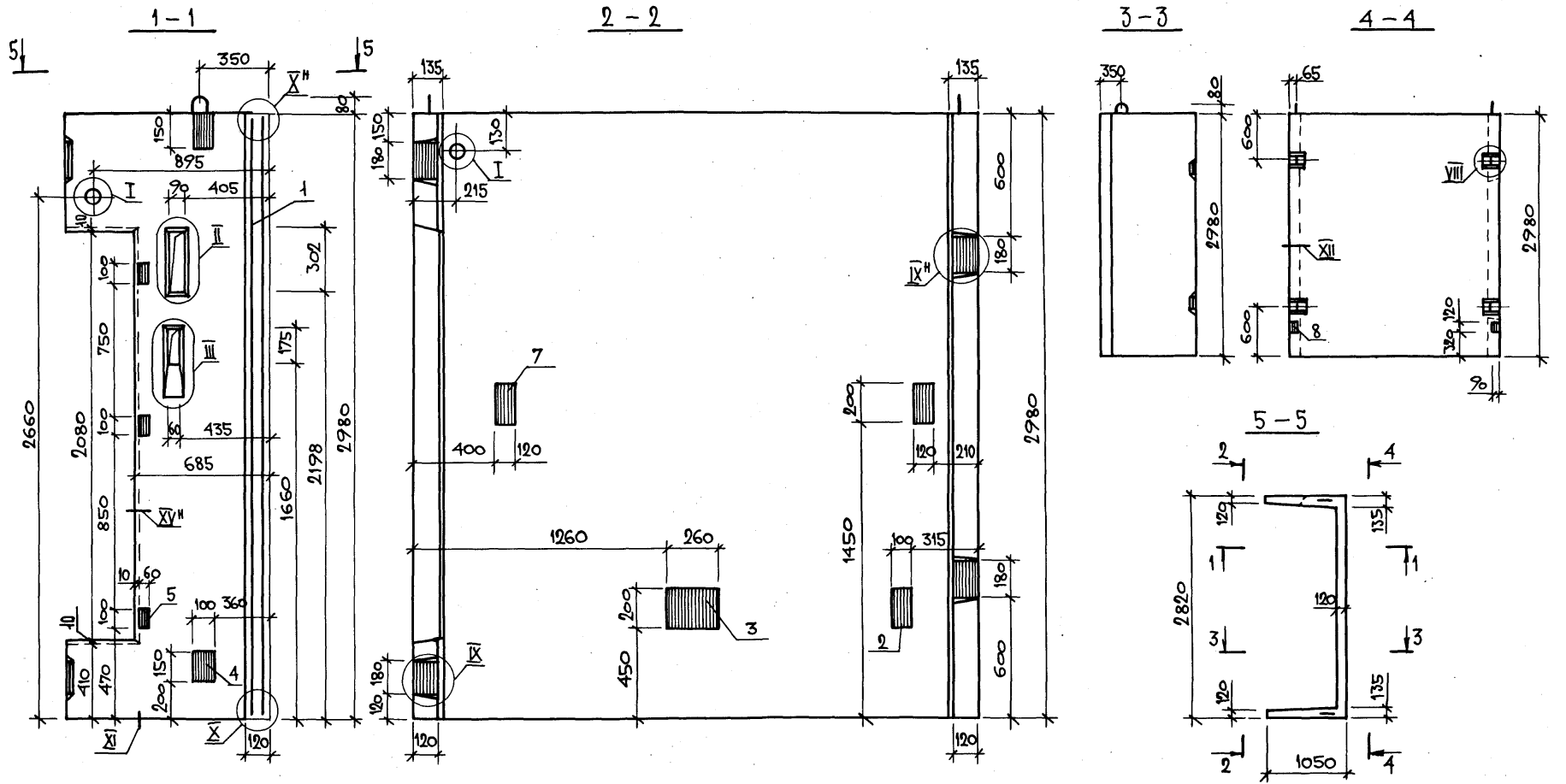
НАЧ.ОТД.	НЕКРИТИН	<i>а</i>	И.86
И.КОНТР.	НЕКРИТИН	<i>а</i>	
ГИП	НЕКРИТИН	<i>а</i>	
ВЕД.ИНЖ.	ДОМАХИНА	<i>Домина</i>	
ИНЖ.	АКСЕНОВА	<i>Аксенов</i>	

БЛОК ШАХТЫ ЛИФТА
БШЛ 50Г-36А-3

СТАДИЯ ЛИСТ ЛИСТОВ
Р 1 1

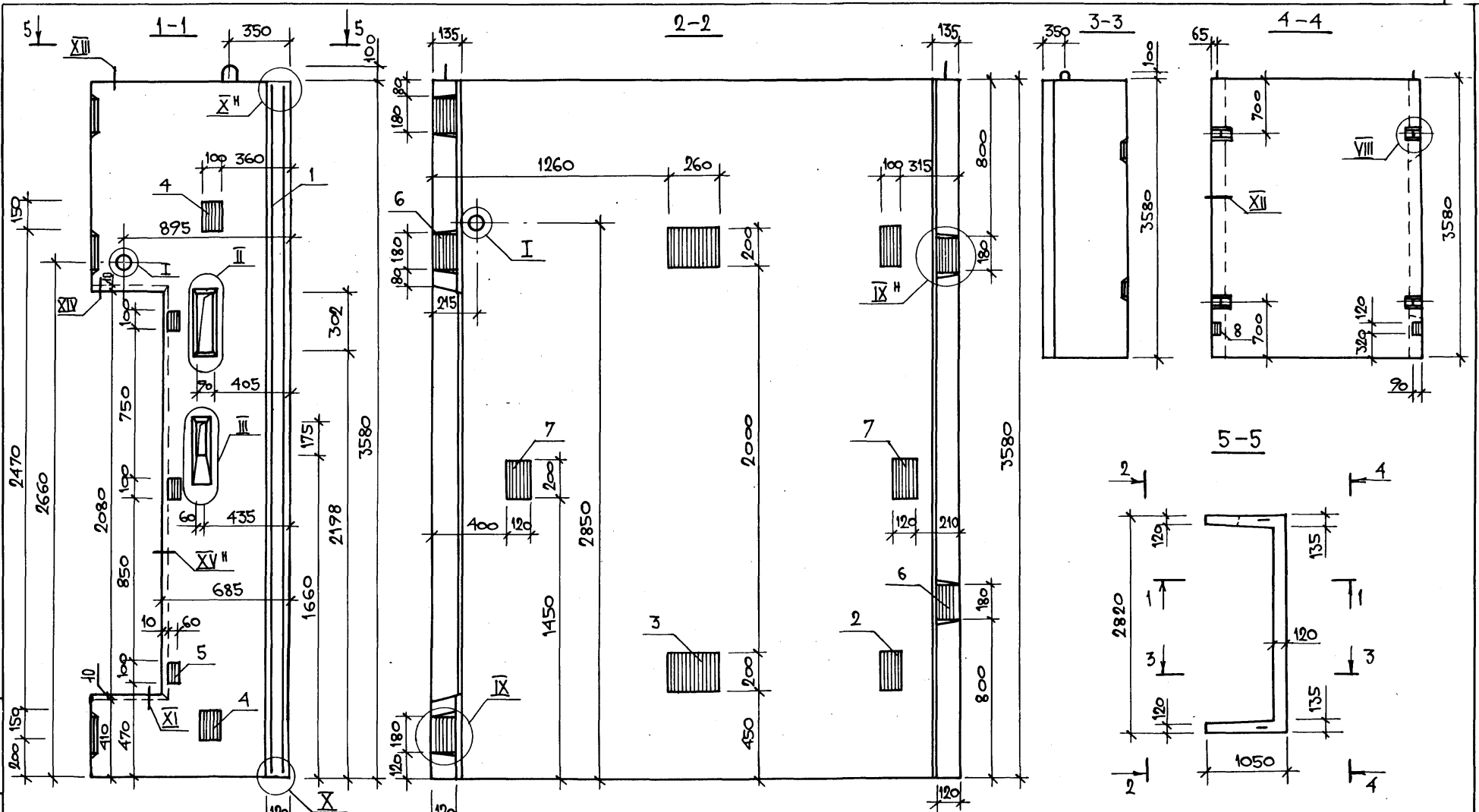
ГИПРОНИИЗРАБ
г. Москва

ФОРМАТ А4



ИНВ. Л. ПОДЛ. ПОДПИСЬ И Д. АПА ВЗАМ. ИРВ. И

				1.4891-3.1-1 19 СБ			
НАЧ. ОЦ.	НЕКРИТИИ	<i>Сол</i>	Н.86	Блок шахты лифта БШ 50Г-30Л-1 Сборочный чертеж	СТАДИЯ	МАССА	МАСШТАБ
Н. КОМП.	НЕКРИТИИ	<i>Сол</i>			Р	4040	
ГИП	НЕКРИТИИ	<i>Сол</i>			Лист		Листов 1
ВЕД. ИНЖ. ДОМАХИНА		<i>Фомин</i>			ГИПРОНИИЗРАВ		
ИНЖ. АКСЕНОВА		<i>Аксенова</i>			Г. Москва		
СТ. ИНЖ. КОМАРОВА		<i>Комарова</i>					



ИВ.А. ПОДЛ. ПОДПИСЬ И ДАТА ВЗАМ. ИВ.А.Н.

				1.489.1-3.1-1 20СБ		
				Блок шахты лифта		
				БШЛ 50Г-36Л-3		
				СБОРОЧНЫЙ ЧЕРТЕЖ		
НАЧ.ОЦ.	НЕКРИТИН	<i>И.И.</i>	11.86	СТАДИЯ	МАССА	МАСШТАБ
И.КОНТР.	НЕКРИТИН	<i>И.И.</i>		Р	4900	
ГИП	НЕКРИТИН	<i>И.И.</i>		ЛЕТ	ЛИСТОВ	1
ВЕД.ИНЖ.	ДОМАХИНА	<i>Е.В.</i>		ГИПРОНИЗДРАВ Г.МОСКВА		
ИНЖ.	АКСЕИОВА	<i>А.А.</i>				

ФОРМАТ	ЗОНА	ПОЗ.	ОБОЗНАЧЕНИЕ	НАИМЕНОВАНИЕ	КОЛ.	ПРИМЕЧАНИЕ
				<u>ДОКУМЕНТАЦИЯ</u>		
A3			1.489.1-3.1-1 21СБ	СБОРОЧНЫЙ ЧЕРТЕЖ	×	
A3			1.489.1-3.1-1 00Д	УЗЕЛ I...III; VIII...XV	×	
A3			1.489.1-3.1-1 00ТО	МЕХНИЧЕСКОЕ ОПИСАНИЕ	×	
A3			1.489.1-3.1-1 00РС	ВЕДОМОСТЬ РАСХОДА СТАЛИ	×	
				<u>СБОРОЧНЫЕ ЕДИНИЦЫ</u>		
A4	1		1.289.1-3.3 03З	КАРКАС ПРОСТРАНСТВЕННЫЙ ПК 3З	1	
A4	2		1.289.1-3.4 00.55.0-01	ИЗДЕЛИЕ ЗАКЛАДНОЕ МН 2	2	
A4	3		1.289.1-3.4 00.56.0	МН 3	2	
A4	4		1.289.1-3.4 00.57.0	МН 4	2	
A4	5		1.289.1-3.4 00.58.0	МН 5	3	
A4	6		1.289.1-3.4 00.59.0	МН 6	5	
A4	7		1.289.1-3.4 00.60.0	МН 7	4	
A4	8		1.289.1-3.4 00.71.0	МН 26	2	
				<u>МАТЕРИАЛ</u>		
				БЕТОН КЛАССА В 25	2,30 м³	

ИВ.И. ПОДА. ПОДПИСЬ И ДАТА		ИВ.И. ПОДА. ПОДПИСЬ И ДАТА	
1.489.1-3.1-1 21			
НАЧ.ОТД.	НЕКРИТИН	Блок шахты лифта БШЛ 50Г-42Л-7	СТАДИЯ
И.КОНТР.	НЕКРИТИН		Лист
ГИП	НЕКРИТИН		Листов
ВЕД.ИНЖ.	ДОМАХИНА		Р
ИНЖ.	АКСЕНОВА		1
			ГИПРОНИИЗДРАВ
			г. Москва

Формат А4

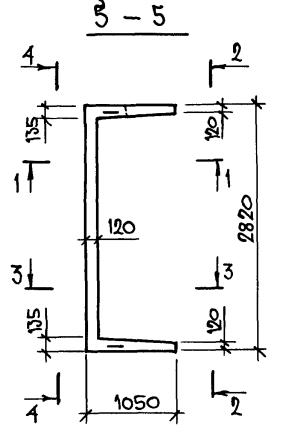
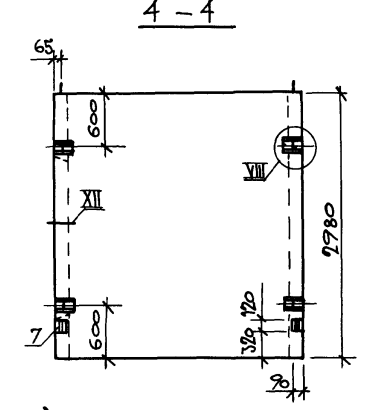
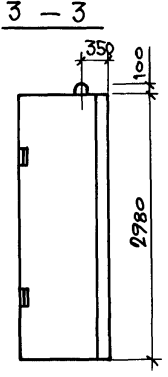
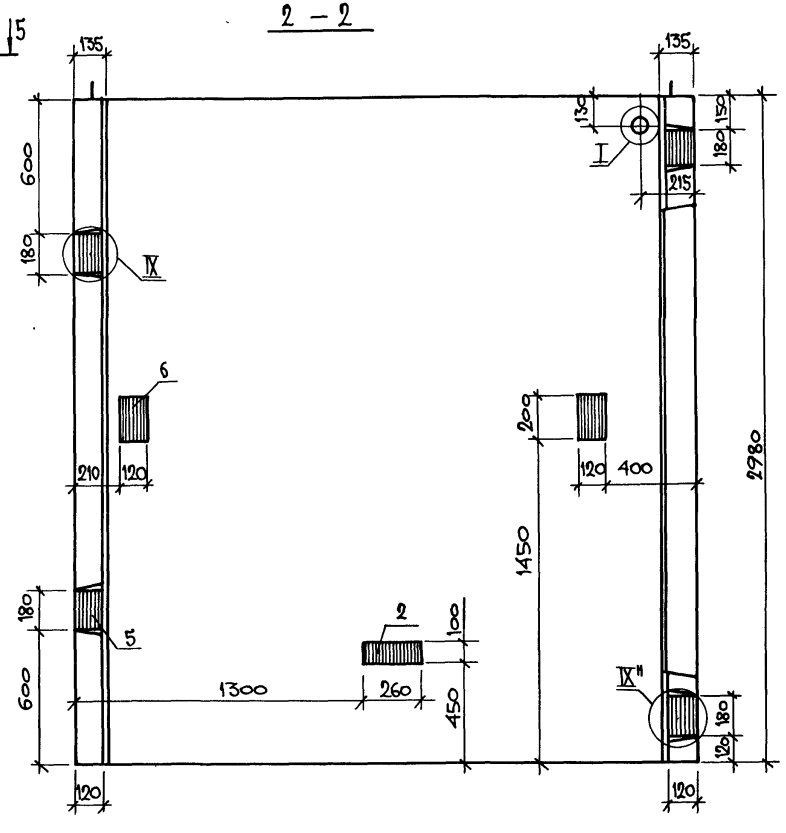
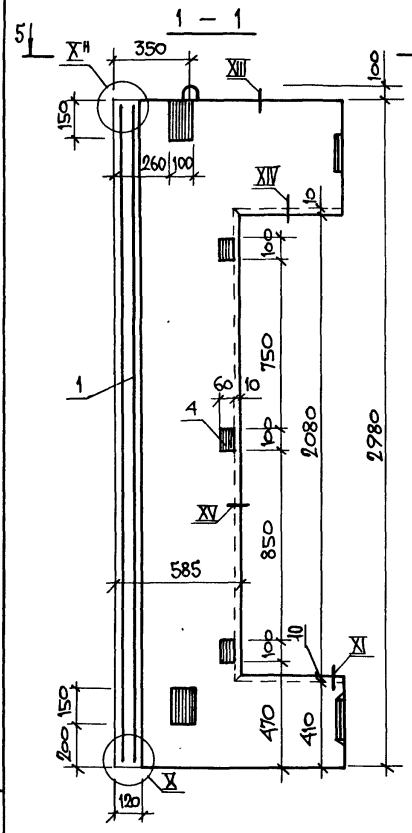
ФОРМАТ	ЗОНА	ПОЗ.	ОБОЗНАЧЕНИЕ	НАИМЕНОВАНИЕ	КОЛ.	ПРИМЕЧАНИЕ
				<u>ДОКУМЕНТАЦИЯ</u>		
A3			1.489.1-3.1-1 21СБ	СБОРОЧНЫЙ ЧЕРТЕЖ	×	
A3			1.489.1-3.1-1 00Д	УЗЕЛ I, VIII...XV	×	
A3			1.489.1-3.1-1 00ТО	МЕХНИЧЕСКОЕ ОПИСАНИЕ	×	
A3			1.489.1-3.1-1 00РС	ВЕДОМОСТЬ РАСХОДА СТАЛИ	×	
				<u>СБОРОЧНЫЕ ЕДИНИЦЫ</u>		
A4	1		1.489.1-3.2-1 08.0.0.0	КАРКАС ПРОСТРАНСТВЕННЫЙ ПК12З	1	
A4	2		1.289.1-3.4 00.55.0	ИЗДЕЛИЕ ЗАКЛАДНОЕ МН 1	1	
A4	3		1.289.1-3.4 00.57.0	МН 4	2	
A4	4		1.289.1-3.4 00.58.0	МН 5	3	
A4	5		1.289.1-3.4 00.59.0	МН 6	4	
A4	6		1.289.1-3.4 00.60.0	МН 7	2	
A4	7		1.289.1-3.4 00.71.0	МН 26	2	
				<u>МАТЕРИАЛ</u>		
				БЕТОН КЛАССА В 25	1,60 м³	

ИВ.И. ПОДА. ПОДПИСЬ И ДАТА		ИВ.И. ПОДА. ПОДПИСЬ И ДАТА	
1.489.1-3.1-1 22			
НАЧ.ОТД.	НЕКРИТИН	Блок шахты лифта БШЛ 50Г-30Л-2	СТАДИЯ
И.КОНТР.	НЕКРИТИН		Лист
ГИП	НЕКРИТИН		Листов
ВЕД.ИНЖ.	ДОМАХИНА		Р
ИНЖ.	АКСЕНОВА		1
			ГИПРОНИИЗДРАВ
			г. Москва

22388 02 41

Формат А4

ИНВ. ПОДЛ. ПОДАКСЬ И ДАТА ВЗАМ. ИВВ. П



				1.489.1-3.1-1 22 СБ		
				БЛОК ШАХТЫ ЛИФТА БША 50Г-30Л-2		
				СБОРОЧНЫЙ ЧЕРТЕЖ		
НАЧ. ОЦД.	НЕКРИТИЧ	<i>С</i>	Н.86	СТАДИЯ	МАССА	МАСШТАБ
И.КОНТР.	НЕКРИТИЧ	<i>С</i>		Р	4000	
ГИП	НЕКРИТИЧ	<i>С</i>		ЛИСТ	ЛИСТОВ 1	
ВЕД. ИНЖ.	ДОМАХИНА	<i>Домаш</i>		ГИПРОНИИЗДРАТ Г. МОСКВА		
ИНЖ.	АКСЕНОВА	<i>Аксен</i>				

ФОРМА	ЗОНА	ПОЗ.	ОБОЗНАЧЕНИЕ	НАИМЕНОВАНИЕ	КОД	ПРИМЕЧАНИЕ
				<u>Документация</u>		
А3			1.489.1-31-1 23СБ			
А3			1.489.1-31-1 00А	СБОРОЧНЫЙ ЧЕРТЕЖ	×	
А3			1.489.1-31-1 00Т	УЗЕЛ I; VIII...XV	×	
А3			1.489.1-31-1 00ТО	ТЕХНИЧЕСКОЕ ОПИСАНИЕ	×	
				ВЕДОМОСТЬ РАСХОДА СТАЛИ	×	
				<u>СБОРОЧНЫЕ ЕДИНИЦЫ</u>		
А4	1		1.289.1-33 035			
А4	2		1.289.1-34 0055.0	КАРКАС ПРОСТРАНСТВЕННЫЙ ПК35	1	
А4	3		1.289.1-34 0057.0	ИЗДЕЛИЕ ЗАКЛАДНОЕ МН1	2	
А4	4		1.289.1-34 0058.0		МН4	2
А4	5		1.289.1-34 0059.0		МН5	3
А4	6		1.289.1-34 0060.0		МН6	5
А4	7		1.289.1-34 0071.0		МН7	2
					МН26	2
				<u>МАТЕРИАЛ</u>		
				БЕТОН КЛАССА В25	1,94	м ³

ФОРМА	ЗОНА	ПОЗ.	ОБОЗНАЧЕНИЕ	НАИМЕНОВАНИЕ	КОД	ПРИМЕЧАНИЕ
				<u>Документация</u>		
А3			1.489.1-31-1 24СБ			
А3			1.489.1-31-1 00А	СБОРОЧНЫЙ ЧЕРТЕЖ	×	
А3			1.489.1-31-1 00Т	УЗЕЛ I; VIII...XV	×	
А3			1.489.1-31-1 00ТО	ТЕХНИЧЕСКОЕ ОПИСАНИЕ	×	
А3			1.489.1-31-1 00РС	ВЕДОМОСТЬ РАСХОДА СТАЛИ	×	
				<u>СБОРОЧНЫЕ ЕДИНИЦЫ</u>		
А4	1		1.289.1-33 036	КАРКАС ПРОСТРАНСТВЕННЫЙ ПК36	1	
А4	2		1.289.1-34 0055.0	ИЗДЕЛИЕ ЗАКЛАДНОЕ МН1	2	
А4	3		1.289.1-34 0057.0		МН4	2
А4	4		1.289.1-34 0058.0		МН5	3
А4	5		1.289.1-34 0059.0		МН6	5
А4	6		1.289.1-34 0060.0		МН7	4
А4	7		1.289.1-34 0071.0		МН26	2
				<u>МАТЕРИАЛ</u>		
				БЕТОН КЛАССА В25	2,29	м ³

ИНВ. И ПОДЛ. ПОДПИСЬ И ДАТА ВЗАМ. ИНВ.И

		1.489.1-31-1 23	
НАЧ.ОТД.	НЕКРИТИН	1186	БЛОК ШАХТЫ ЛИФТА БША50Г-36А-4
И.КОНТР.	НЕКРИТИН		
ТИП	НЕКРИТИН		
ВЕД.ИЖ.	ДОМАХИНА		
ИНЖЕНЕР	АКСЕНОВА		
			СТАДИЯ ЛИСТ ЛИСТОВ Г И П ГИПРОНИИЗДАВ г. Москва

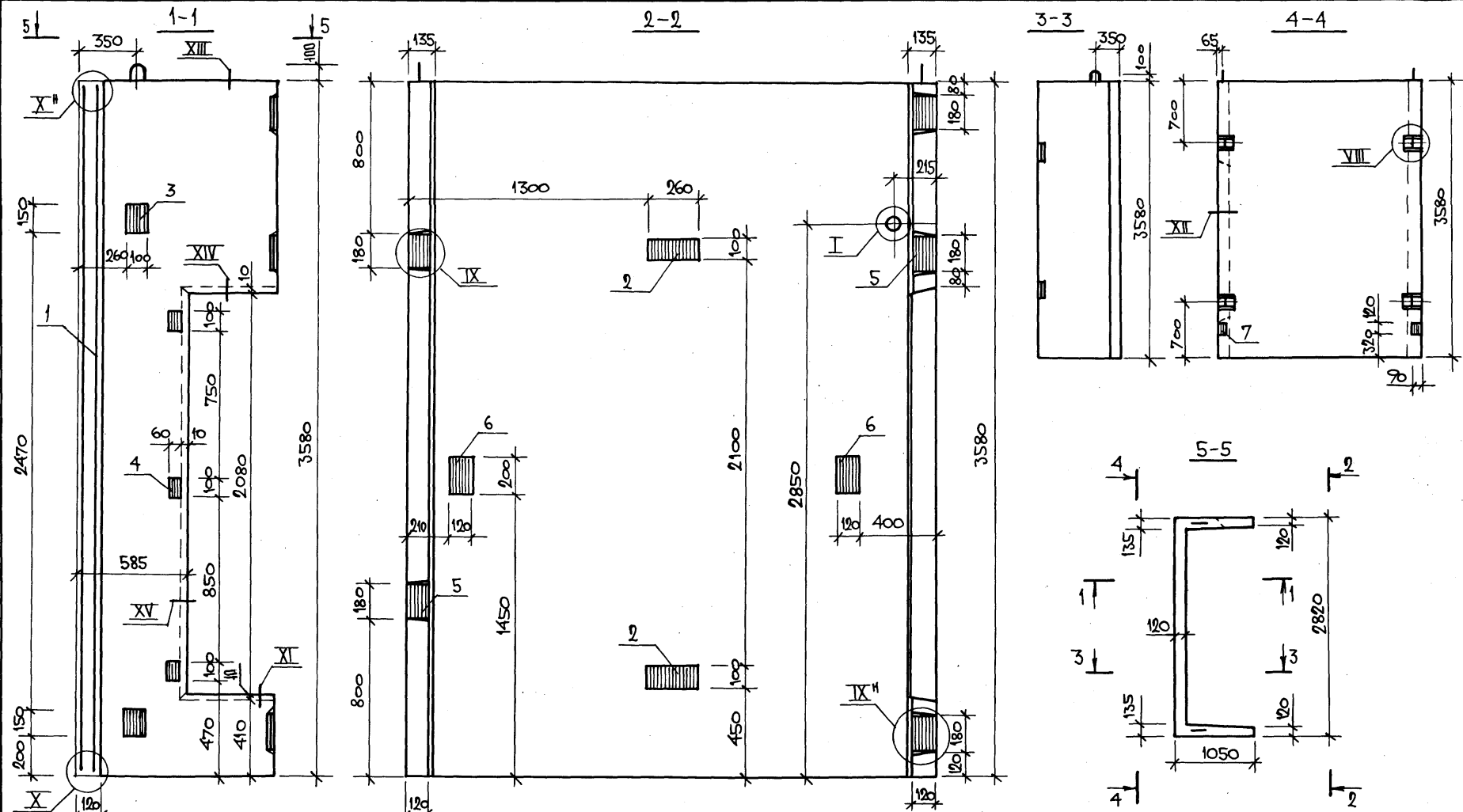
ФОРМАТ А4

ИНВ.И ПОДЛ. ПОДПИСЬ И ДАТА ВЗАМ. ИНВ.И

		1.489.1-31-1 24	
НАЧ.ОТД.	НЕКРИТИН	1186	БЛОК ШАХТЫ ЛИФТА БША50Г-42А-8
И.КОНТР.	НЕКРИТИН		
ТИП	НЕКРИТИН		
ВЕД.ИЖ.	ДОМАХИНА		
ИНЖЕНЕР	АКСЕНОВА		
			СТАДИЯ ЛИСТ ЛИСТОВ Р ГИПРОНИИЗДАВ г. Москва

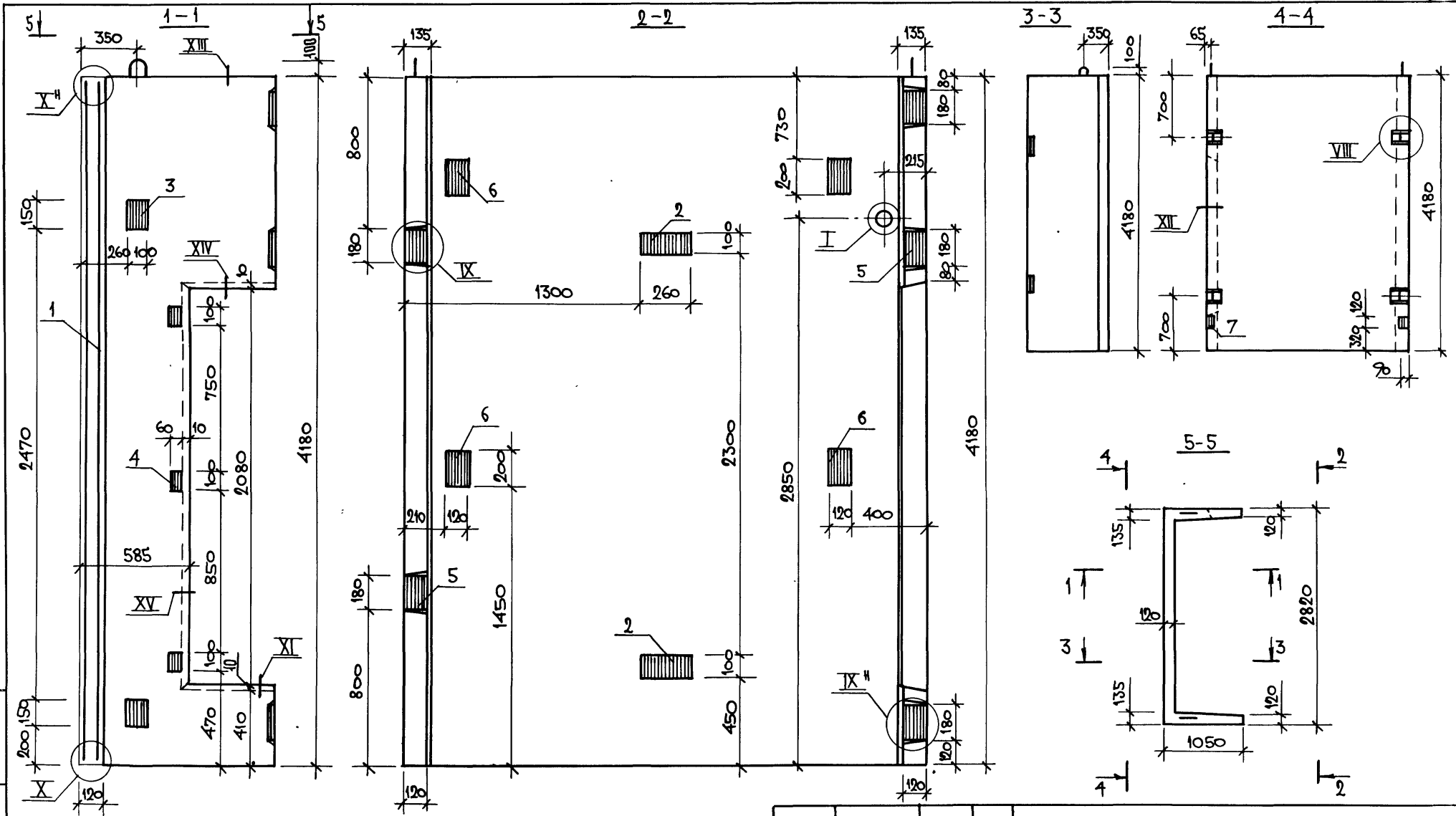
ФОРМАТ А4

22388-02 44



И.В.Н. ПОДА. ПОДПИСЬ И ДАТА ВЗАМ. И.В.Н.

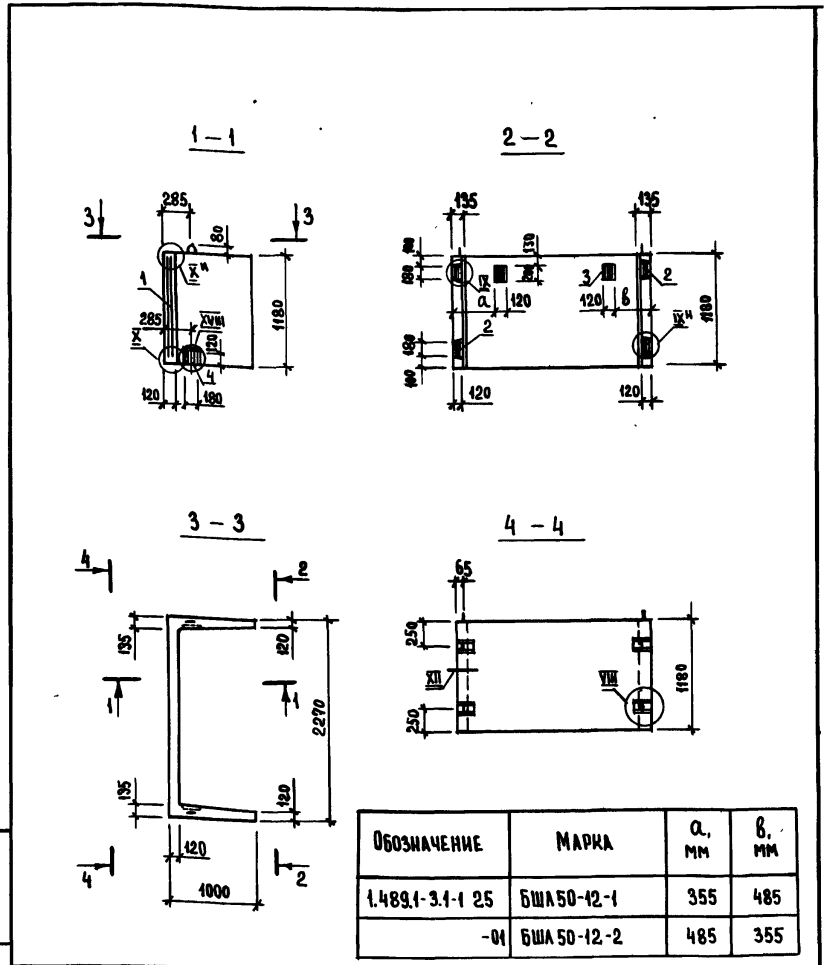
1.489.1-3.1-1 23 СБ			
БЛОК ШАХТЫ ЛНФТА БШЛ 50Г-36Л-4 СБОРОЧНЫЙ ЧЕРТЕЖ			СТАДИЯ Р
			МАССА 4850
			МАСШТАБ Листов 1
ГИПРОНИИЗДРАБ Г. МОСКВА			
НАЧ.ОЦД. И.КОНТР. ГИП ВЕД. И.И.М. И.И.М.	НЕКРИТИИ НЕКРИТИИ НЕКРИТИИ ДОМАХИНА АКСЕНОВА	<i>[Signature]</i> <i>[Signature]</i> <i>[Signature]</i> <i>[Signature]</i>	44.86



И-В. И. ПОДЛ. ПОДПИСЬ И ДАТА ВЗАМ. ИВ. И.

				1.489.1-3.1-1 24 СБ				
				БЛОК ШАХТЫ ЛИФТА БШЛ 50Г-42Л-8		СТАЦИЯ	МАССА	МАСШТАБ
				СБОРОЧНЫЙ ЧЕРТЕЖ		Р	5720	
						ЛИСТ	ЛИСТОВ 1	
				ГИПРОНИИЗДРАВ г. Москва				
НАЧ. ОПД.	НЕКРИТНИИ	<i>[Signature]</i>	11.86					
И. КОНТР.	НЕКРИТНИИ	<i>[Signature]</i>						
ГМП	НЕКРИТНИИ	<i>[Signature]</i>						
ВЕД. ИНЖ.	ДОМАХИНА	<i>[Signature]</i>						
ИНЖ.	АКСЕНОВА	<i>[Signature]</i>						

ФОРМАТ	ЗОНА	ПОЗ.	ОБОЗНАЧЕНИЕ	НАИМЕНОВАНИЕ	КОЛ.	ПРИМЕЧАНИЕ
				<u>ДОКУМЕНТАЦИЯ</u>		
A4			1.489.1-3.1-1 25 СБ	СБОРОЧНЫЙ ЧЕРТЕЖ	×	
A3			1.489.1-3.1-1 00А	УЗЕЛ VIII... X; XII; XVII	×	
A3			1.489.1-3.1-1 00ТО	ТЕХНИЧЕСКОЕ ОПИСАНИЕ	×	
A3			1.489.1-3.1-1 00РС	ВЕДОМОСТЬ РАСХОДА СТАЛИ	×	
				<u>СБОРОЧНЫЕ ЕДИНИЦЫ</u>		
A4	1		1.289.1-3.6 29.0.00.0	КАРКАС ПРОСТРАНСТВЕННЫЙ ПК 31	1	
A4	2		1.289.1-3.4 00.59.0	ИЗДЕЛИЕ ЗАКАЛАННОЕ МН 6	4	
A4	3		1.289.1-3.4 00.60.0	МН 7	2	
A4	4		1.489.1-3.2-1 00.01.0	МН 27	2	
				<u>МАТЕРИАЛ</u>		
				БЕТОН КЛАССА В25	0,59	м ³
			РАЗЛИЧИЯ ИСПОЛНЕНИЙ	1.489.1-3.1-1 25		
			и 1.489.1-3.1-1 25-01	ПО СБОРОЧНОМУ ЧЕРТЕЖУ		



ВЗАМ. ИМБ №		
ПОДПИСЬ И ДАТА		
ИМБ № ПОДЛ.		
1.489.1-3.1-1 25		
НАЧ. ОТД. НЕКРИТИН	11.86	
И. КОНТР. НЕКРИТИН		
ГАП НЕКРИТИН		
БЕЛ ИМЖ. ДОМАХИНА		
ИНЖЕНЕР АКСЕНОВА		
СТАДИЯ	ЛИСТ	ЛИСТОВ
Р		1
ГИПРОНИИЗДРАВ г. МОСКВА		

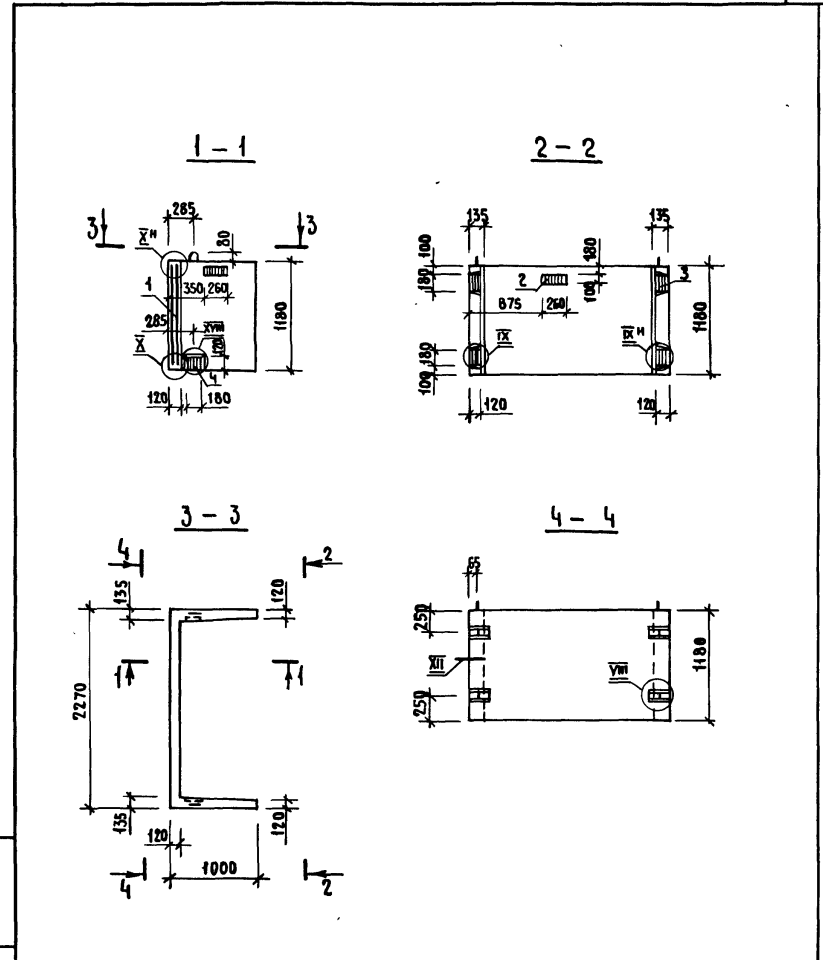
ВЗАМ. ИМБ №		
ПОДПИСЬ И ДАТА		
ИМБ № ПОДЛ.		
1.489.1-3.1-1 25 СБ		
БЛОК ШАХТЫ ЛИФТА БША 50-12-1; БША 50-12-2 СБОРОЧНЫЙ ЧЕРТЕЖ		
СТАДИЯ	МАССА	МАШТАБ
Р	1470	
ЛИСТ	ЛИСТОВ 1	
ГИПРОНИИЗДРАВ г. МОСКВА		

ФОРМАТ А4

ФОРМАТ	ЗОНА	ПОЗ.	ОБОЗНАЧЕНИЕ	НАИМЕНОВАНИЕ	КОЛ.	ПРИМЕЧАНИЕ
				<u>ДОКУМЕНТАЦИЯ</u>		
A4			1.489.1-3.1-1 26 СБ	СБОРОЧНЫЙ ЧЕРТЕЖ	X	
A3			1.489.1-3.1-1 00А	УЗЕЛ VIII... X; XII; XIII	X	
A3			1.489.1-3.1-1 00Т0	ТЕХНИЧЕСКОЕ ОПИСАНИЕ	X	
A3			1.489.1-3.1-1 00РС	ВЕДОМОСТЬ РАСХОДА СТАЛИ	X	
				<u>СБОРОЧНЫЕ ЕДИНИЦЫ</u>		
A4	1		1.289.1-3.6 29.0.00.0	КАРКАС ПРОСТРАНСТВЕННЫЙ ПКЗ1	1	
A4	2		1.289.1-34 00.55.0	ИЗДЕЛИЕ ЗАКЛАДНОЕ ЛН1	2	
A4	3		1.289.1-34 00.59.0	ЛН6	4	
A4	4		1.489.1-3.2-1 00.0.1.0	ЛН27	2	
				<u>МАТЕРИАЛ</u>		
				БЕТОН КЛАССА В25	0,59	м ³

Инв. и подл.	ПОДПИСЬ И ДАТА		ВЗАМ. ИНВ. И		1.489.1-3.1-1 26		
	НАЧ. ОТА	НЕКРИТИН	<i>[Signature]</i>	Н.86			
	Н. КОНТР.	НЕКРИТИН	<i>[Signature]</i>				
	ГИП	НЕКРИТИН	<i>[Signature]</i>				
	ВЕД. ИНЖ.	ДОМАХИНА	<i>[Signature]</i>				
ИНЖЕНЕР	АКСЕНОВА	<i>[Signature]</i>					
БЛОК ШАХТЫ ЛИФТА БШЛ50-12-3					СТАДИЯ	ЛИСТ	ЛИСТОВ
					Р	1	1
					ГИПРОНИИЗДРАВ г. Москва		

ФОРМАТ А4

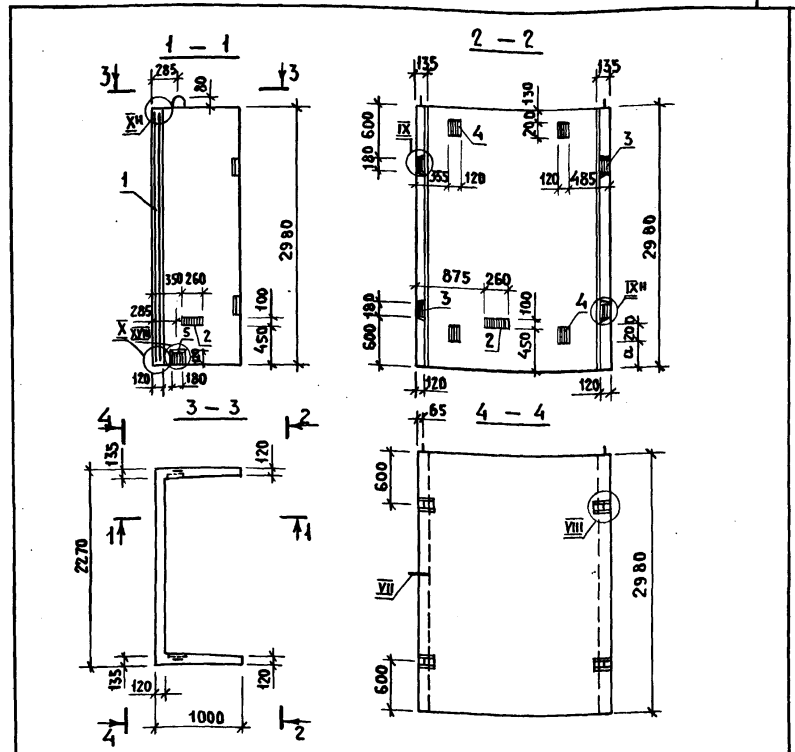


Инв. и подл.	ПОДПИСЬ И ДАТА		ВЗАМ. ИНВ. И		1.489.1-3.1-1 26 СБ		
	НАЧ. ОТА	НЕКРИТИН	<i>[Signature]</i>	Н.86			
	Н. КОНТР.	НЕКРИТИН	<i>[Signature]</i>				
	ГИП	НЕКРИТИН	<i>[Signature]</i>				
	ВЕД. ИНЖ.	ДОМАХИНА	<i>[Signature]</i>				
ИНЖЕНЕР	АКСЕНОВА	<i>[Signature]</i>					
БЛОК ШАХТЫ ЛИФТА БШЛ50-12-3 СБОРОЧНЫЙ ЧЕРТЕЖ					СТАДИЯ	МАССА	МАСШТАБ
					Р	1470	
					ЛИСТ	ЛИСТОВ 1	
					ГИПРОНИИЗДРАВ г. Москва		

22388-02 48

ФОРМАТ А4

ФОРМАТ	30 НА	ПОЗ.	ОБОЗНАЧЕНИЕ	НАИМЕНОВАНИЕ	КОЛ.	ПРИМЕЧАНИЕ
			ДОКУМЕНТАЦИЯ			
A4			1.489.1-3.1-1 27 СБ	СБОРОЧНЫЙ ЧЕРТЕЖ	×	
A3			1.489.1-3.1-1 00А	УЗЕЛ VII...X; XII; XVII	×	
A3			1.489.1-3.1-1 00ТО	ТЕХНИЧЕСКОЕ ОПИСАНИЕ	×	
A3			1.489.1-3.1-1 00РС	ВЕДОМОСТЬ РАСХОДА СТАЛИ	×	
			СБОРОЧНЫЕ ЕДИНИЦЫ			
A4	1		1.489.1-3.2-1 09.0.0.0	КАРКАС ПРОСТРАНСТВЕННЫЙ ПК 124	1	
A4	2		1.289.1-3.4 00.55.0	ИЗДЕЛИЕ ЗАКАДНОЕ МН1	2	
A4	3		1.289.1-3.4 00.59.0	МН6	4	
A4	4		1.289.1-3.4 00.60.0	МН7	4	
A4	5		1.489.1-3.2-1 00.0.1.0	МН27	2	
			МАТЕРИАЛ			
				БЕТОН КЛАССА В25	148	М3
			РАЗЛИЧИЯ ИСПОЛНЕНИЙ	1.489.1-3.1-1 27 И		
			1.489.1-3.1-1 27-01	ПО СБОРОЧНОМУ ЧЕРТЕЖУ		



ОБОЗНАЧЕНИЕ	НАИМЕНОВАНИЕ	Ø, ММ
1.489.1-3.1-1 27	БШЛ50-30-5	250
-01	БШЛ50-30-7	350

ИЗВ. И ПОДЛ. _____ ИЛИ ПОДПИСЬ И ДАТА [ВЗАМ. ИЗВ. И ПОДЛ.]

1.489.1-3.1-1 27

НАЧ. ОТД.	НЕКРИТИН	<i>[Signature]</i>	41.86
И. КОНТР.	НЕКРИТИН	<i>[Signature]</i>	
ГИП	НЕКРИТИН	<i>[Signature]</i>	
ВЕД. ИНЖ.	ДОМАХИНА	<i>[Signature]</i>	
ИНЖЕНЕР	АКСЕНОВА	<i>[Signature]</i>	

БЛОК ШАХТЫ ЛИФТА
БШЛ 50-30-5; БШЛ50-30-7

СТАДИЯ	ЛИСТ	ЛИСТОВ
Р		1

ГИПРОНИИЗДРАБ
г. Москва

ФОРМАТ А4

ИЗВ. И ПОДЛ. _____ ИЛИ ПОДПИСЬ И ДАТА [ВЗАМ. ИЗВ. И ПОДЛ.]

1.489.1-3.1-1 27 СБ

НАЧ. ОТД.	НЕКРИТИН	<i>[Signature]</i>	41.86
И. КОНТР.	НЕКРИТИН	<i>[Signature]</i>	
ГИП	НЕКРИТИН	<i>[Signature]</i>	
ВЕД. ИНЖ.	ДОМАХИНА	<i>[Signature]</i>	
ИНЖЕНЕР	АКСЕНОВА	<i>[Signature]</i>	

БЛОК ШАХТЫ ЛИФТА
БШЛ50-30-5; БШЛ 50-30-7
СБОРОЧНЫЙ ЧЕРТЕЖ

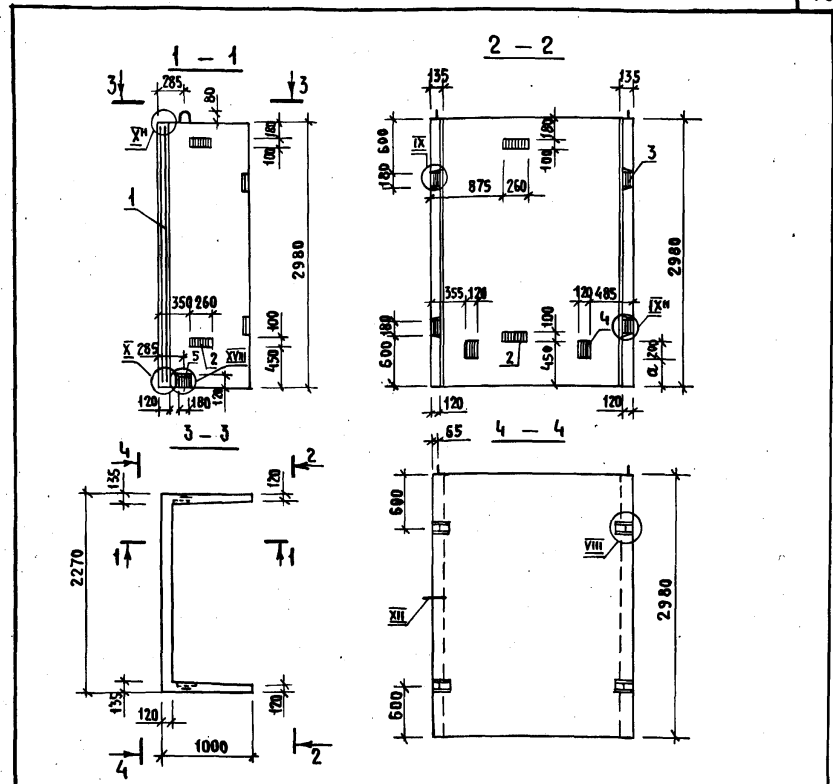
СТАДИЯ	МАССА	МАСШТАБ
Р	3700	

ЛИСТ	ЛИСТОВ
	1

ГИПРОНИИЗДРАБ
г. Москва

ФОРМАТ А4

ФОРМАТ	ЗОНА	ПОЗ.	ОБОЗНАЧЕНИЕ	НАИМЕНОВАНИЕ	КОЛ.	ПРИМЕЧАНИЕ
				<u>ДОКУМЕНТАЦИЯ</u>		
A4			1.489.1-3.1-1 28СБ	СБОРОЧНЫЙ ЧЕРТЕЖ	×	
A3			1.489.1-3.1-1 00А	УЗЕЛ VIII... X; XII, XVII	×	
A3			1.489.1-3.1-1 00Т0	ТЕХНИЧЕСКОЕ ОПИСАНИЕ	×	
A3			1.489.1-3.1-1 00РС	ВЕДОМОСТЬ РАСХОДА СТАЛИ	×	
				<u>СБОРОЧНЫЕ ЕДИНИЦЫ</u>		
A4	1		1.489.1-3.2-1 09.0.00	КАРКАС ПРОСТРАНСТВЕННЫЙ ПК124	1	
A4	2		1.289.1-34 00.55.0	ИЗДЕЛИЕ ЗАКЛАДНОЕ МН1	4	
A4	3		1.289.1-34 00.53.0	МН6	4	
A4	4		1.289.1-34 00.60.0	МН7	2	
A4	5		1.489.1-3.2-1 00.0.10	МН27	2	
				<u>МАТЕРИАЛ</u>		
				БЕТОН КЛАССА В 25	1,48	М ³
			РАЗЛИЧИЯ ИСПОЛНЕНИЙ	1.489.1-3.1-1 28 и		
			1.489.1-3.1-1 28-01	ПО СБОРОЧНОМУ ЧЕРТЕЖУ		



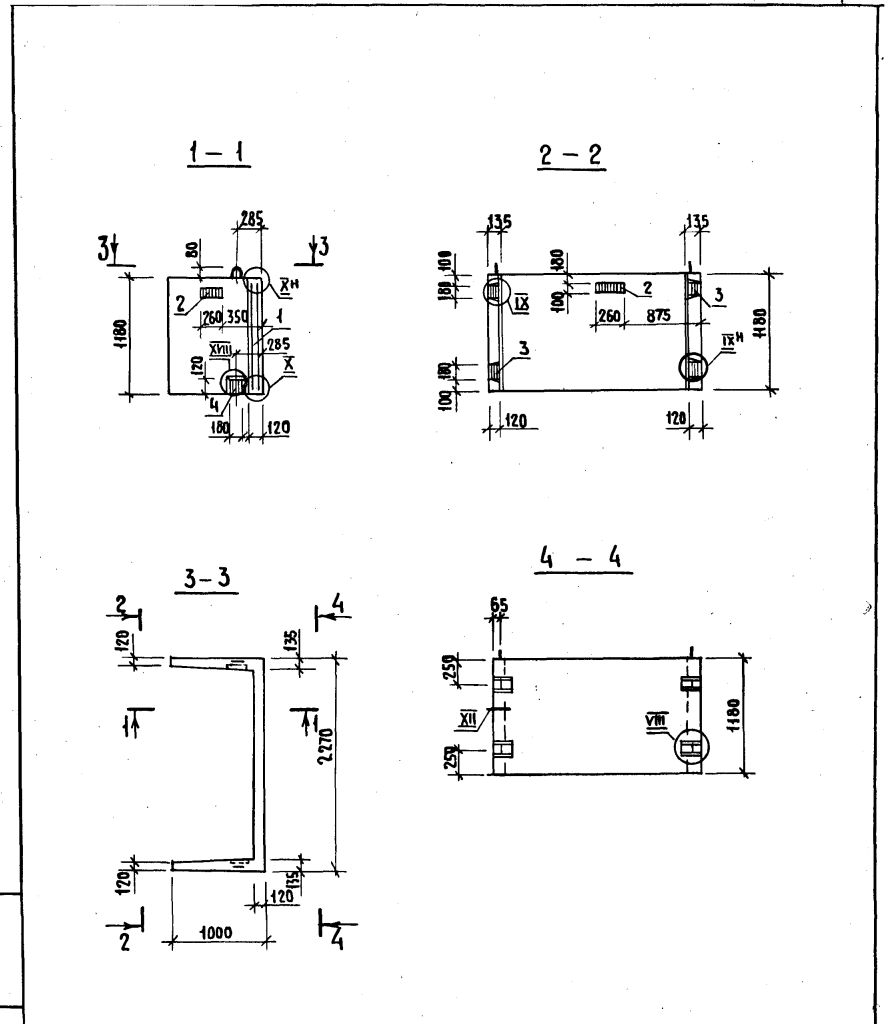
ОБОЗНАЧЕНИЕ	МАРКА	α, мм
1.489.1-3.1-1 28	БШЛ 50-30-9	250
-01	БШЛ 50-30-11	850

ИНВ. И ПОДА.	ПОЯВИТЬСЯ И ДАТА	В ЗАКАЗЫВАТЕЛЕ	1.489.1 - 3.1-1 28			
НАЧ. ОТА.	НЕКРИТИН	<i>[Signature]</i>	41.86	СТАДИЯ	ЛИСТ	ЛИСТОВ
Н. КОНТР.	НЕКРИТИН	<i>[Signature]</i>		Р		1
ГИП	НЕКРИТИН	<i>[Signature]</i>		ГИПРОНИИЗДРАВ		
ВЕД. ИНЖ.	ДОМАХИНА	<i>[Signature]</i>		г. Москва		
ИНЖЕНЕР	АКСЕНОВА	<i>[Signature]</i>		ФОРМАТ 4		

ИНВ. И ПОДА.	ПОЯВИТЬСЯ И ДАТА	В ЗАКАЗЫВАТЕЛЕ	1.489.1-3.1-1 28СБ			
НАЧ. ОТА.	НЕКРИТИН	<i>[Signature]</i>	41.86	СТАДИЯ	МАССА	МАСШТАБ
Н. КОНТР.	НЕКРИТИН	<i>[Signature]</i>		Р	3700	
ГИП	НЕКРИТИН	<i>[Signature]</i>		ЛИСТ	ЛИСТОВ 1	
ВЕД. ИНЖ.	ДОМАХИНА	<i>[Signature]</i>		ГИПРОНИИЗДРАВ		
ИНЖЕНЕР	АКСЕНОВА	<i>[Signature]</i>		г. Москва		

ФОРМАТ	ЗОНА	ПОЗ.	ОБОЗНАЧЕНИЕ	НАИМЕНОВАНИЕ	КОЛ.	ПРИМЕЧАНИЕ
<u>ДОКУМЕНТАЦИЯ</u>						
А4			1.489.1-3.1-1 29СБ	СБОРОЧНЫЙ ЧЕРТЕЖ	×	
А3			1.489.1-3.1-1 00А	УЗЕЛ VIII, X, XII, XVIII	×	
А3			1.489.1-3.1-1 00ТО	ТЕХНИЧЕСКОЕ ОПИСАНИЕ	×	
А3			1.489.1-3.1-1 00РС	ВЕДОМОСТЬ РАСХОДА СТАЛИ	×	
<u>СБОРОЧНЫЕ ЕДИНИЦЫ</u>						
А4	1		1.289.1-3.6 29.0.00.0	КАРКАС ПРОСТРАНСТВЕННЫЙ ПКЗ1	1	
А4	2		1.289.1-3.4 00.55.0	ИЗДЕЛИЕ ЗАКЛАДНОЕ МН1	2	
А4	3		1.289.1-3.4 00.59.0	МН6	4	
А4	4		1.489.1-3.2-1 00.01.0	МН27	2	
<u>МАТЕРИАЛ</u>						
			БЕТОН КЛАССА В25	0,59	М3	

ИЗВ. И ПОДП. ПОДПИСЬ И ДАТА				1.489.1-3.1-1 29	
ИЗВ. И ПОДП.	ПОДПИСЬ И ДАТА	ВЗАМ. ИЗВ. И ПОДП.			
НАЧ. ОТД.	НЕКРИТИН		11.86	БЛОК ШАХТЫ ЛИФТА БШЛ50-12-4 ГИПРОНИИЗДРАВ г. Москва ФОРМАТ А4	
И. КОНТР.	НЕКРИТИН				
ГИП	НЕКРИТИН				
ВЕД. ИНЖ.	ДОМАХИНА	Домахина			
ИНЖЕНЕР	АКСЕНОВА	Аксенова			



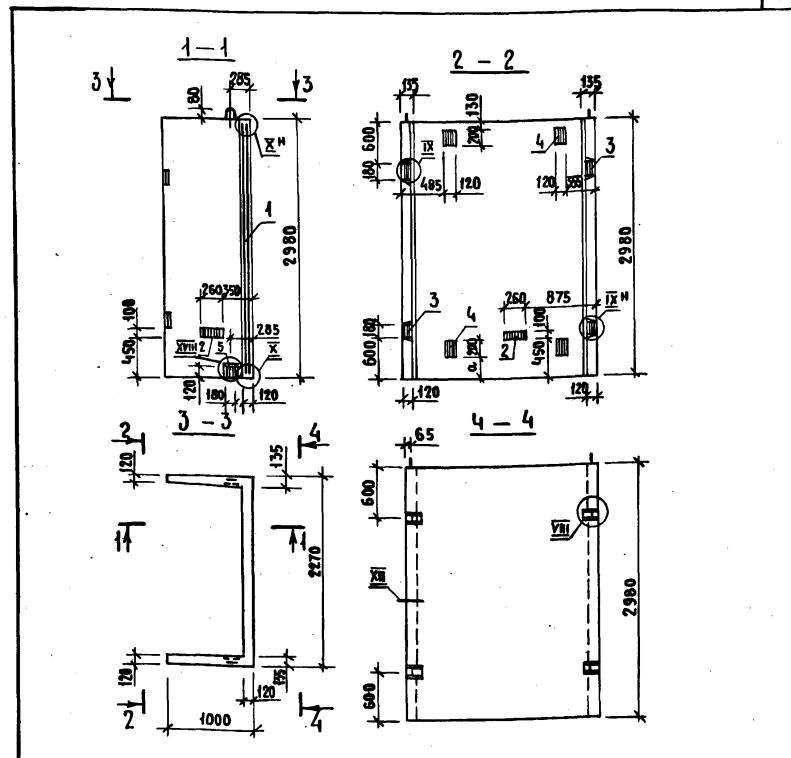
ИЗВ. И ПОДП. ПОДПИСЬ И ДАТА				1.489.1-3.1-1 29СБ	
ИЗВ. И ПОДП.	ПОДПИСЬ И ДАТА	ВЗАМ. ИЗВ. И ПОДП.			
НАЧ. ОТД.	НЕКРИТИН		11.86	БЛОК ШАХТЫ ЛИФТА БШЛ50-12-4 СБОРОЧНЫЙ ЧЕРТЕЖ ГИПРОНИИЗДРАВ г. Москва ФОРМАТ А4	
И. КОНТР.	НЕКРИТИН				
ГИП	НЕКРИТИН				
ВЕД. ИНЖ.	ДОМАХИНА	Домахина			
ИНЖЕНЕР	АКСЕНОВА	Аксенова			

ФОРМАТ	ЗОНА	ПОЗ.	ОБОЗНАЧЕНИЕ	НАИМЕНОВАНИЕ	КОЛ.	ПРИМЕЧАНИЕ
			<u>ДОКУМЕНТАЦИЯ</u>			
А4			1.489.1-3.1-1 30СБ	СБОРОЧНЫЙ ЧЕРТЕЖ	×	
А3			1.489.1-3.1-1 00А	УЗЕЛ УИ, Х; УИ, УИИ	×	
А3			1.489.1-3.1-1 00ТО	ТЕХНИЧЕСКОЕ ОПИСАНИЕ	×	
А3			1.489.1-3.1-1 00РС	ВЕДОМОСТЬ РАСХОДА СТАЛИ	×	
			<u>СБОРОЧНЫЕ ЕДИНИЦЫ</u>			
А4	1		1.489.1-3.2-1 09.00.0	КАРКАС ПРОСТРАНСТВЕННЫЙ ПК124	1	
А4	2		1.289.1-3.4 00.55.0	ИЗДЕЛИЕ ЗАКЛАДНОЕ МН1	2	
А4	3		1.289.1-3.4 00.59.0	МН6	4	
А4	4		1.289.1-3.4 00.60.0	МН7	4	
А4	5		1.489.1-3.2-1 00.0.1.0	МН27	2	
			<u>МАТЕРИАЛ</u>			
				БЕТОН КЛАССА В25	1,48	м ³
			РАЗЛИЧИЯ ИСПОЛНЕНИЙ И 1.489.1-3.1-1 30-01	по 1.489.1-3.1-1 30 СБОРОЧНОМУ ЧЕРТЕЖУ		

ИМЬ, ПОДА. ПОДАТЬСЯ И ДАТА ОБЪЕДИНЕН. ИМЬ

1.489.1-3.1-1 30					
ИМЬ, ПОДА.	ПОДАТЬСЯ И ДАТА	ОБЪЕДИНЕН. ИМЬ	СТАДИЯ	ЛИСТ	ЛИСТОВ
НАЧ. ОТД. И. КОНТР. ГИП ВЕА. ИНЖ. ИНЖЕНЕР	НЕКРИТИН НЕКРИТИН НЕКРИТИН ДОМАХИНА АКСЕНОВА	<i>ca</i> <i>ca</i> <i>ca</i> <i>Домаха</i> <i>Аксен</i>	11.86	Р	1
БЛОК ШАХТЫ ЛИФТА БШЛ50-30-6; БШЛ50-30-8			ГИПРОНИИЗДРАВ г. Москва		

ФОРМАТ А4



ОБОЗНАЧЕНИЕ	НАИМЕНОВАНИЕ	д., мм
1.489.1-3.1-1 30	БШЛ50-30-6	250
-01	БШЛ50-30-8	850

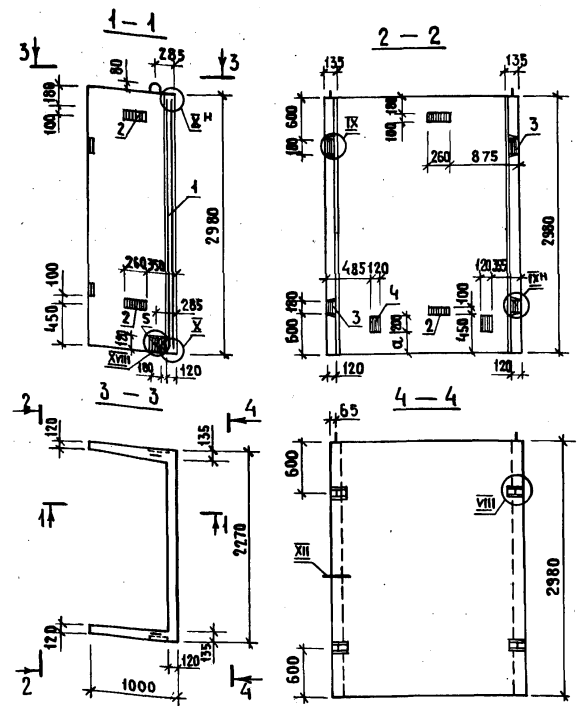
ИМЬ, ПОДА. ПОДАТЬСЯ И ДАТА ОБЪЕДИНЕН. ИМЬ

1.489.1-3.1-1 30СБ					
БЛОК ШАХТЫ ЛИФТА БШЛ50-30-6; БШЛ50-30-8 СБОРОЧНЫЙ ЧЕРТЕЖ			СТАДИЯ	МАССА	МАСШТАБ
			Р	3700	
			ЛИСТ	ЛИСТОВ 1	
			ГИПРОНИИЗДРАВ г. Москва		

22388-02 52

ФОРМАТ А4

ФОРМАТ 300x420	ПОЗ. №3.	ОБОЗНАЧЕНИЕ	НАИМЕНОВАНИЕ	КОЛ.	ПРИМЕЧАНИЕ
ДОКУМЕНТАЦИЯ					
А4		1.489.1-3.1-1 31СБ	СБОРОЧНЫЙ ЧЕРТЕЖ	1	
А3		1.489.1-3.1-1 00А	УЗЕЛ VII, VIII, X, XII, XVII	1	
А3		1.489.1-3.1-1 00ТО	ТЕХНИЧЕСКОЕ ОПИСАНИЕ	1	
А3		1.489.1-3.1-1 00РС	ВЕДОМОСТЬ РАСХОДА СТАЛИ	1	
СБОРОЧНЫЕ ЕДИНИЦЫ					
А4	1	1.489.1-3.2-1 09.0.0.0	КАРКАС ПРОСТРАНСТВЕННЫЙ ПК124	1	
А4	2	1.289.1-3.4 00.55.0	ИЗДЕЛИЕ ЗАКЛАДНОЕ МН1	4	
А4	3	1.289.1-3.4 00.59.0	МН6	4	
А4	4	1.289.1-3.4 00.60.0	МН7	2	
А4	5	1.489.1-3.2-1 00.0.10	МН27	2	
МАТЕРИАЛ					
			БЕТОН КЛАССА В25	148	М ³
РАЗЛИЧИЯ ИСПОЛНЕНИЙ		1.489.1-3.1-1 31			
И 1.489.1-3.1-1 31-01		ПО СБОРОЧНОМУ ЧЕРТЕЖУ			



ОБОЗНАЧЕНИЕ	МАРКА	С, ММ
1.489.1-3.1-1 31	БШЛ50-30-10	250
-01	БШЛ50-30-12	850

ИЗН. И ПОДЛ.
ПОДПИСЬ И ДАТА
ВЗАМ. ИНВ. И

ИЗН. И ПОДЛ. 4486

И. КОТЛ. НЕКРИТИН
Г. И. П. НЕКРИТИН
В. Е. Д. И. П. ДОМАХИНА
ИНЖЕНЕР АКСЕНОВА

1.489.1-3.1-1 31

БЛОК ШАХТЫ ЛИФТА
БШЛ50-30-10; БШЛ50-30-12

СТАДИЯ ЛИСТ ЛИСТОВ
Р 1

ГИПРОНИИЗДРАВ
г. Москва
ФОРМАТ А4

ИЗН. И ПОДЛ.
ПОДПИСЬ И ДАТА
ВЗАМ. ИНВ. И

ИЗН. И ПОДЛ. 4486

И. КОНТ. НЕКРИТИН
Г. И. П. НЕКРИТИН
В. Е. Д. И. П. ДОМАХИНА
ИНЖЕНЕР АКСЕНОВА

1.489.1-3.1-1 31СБ

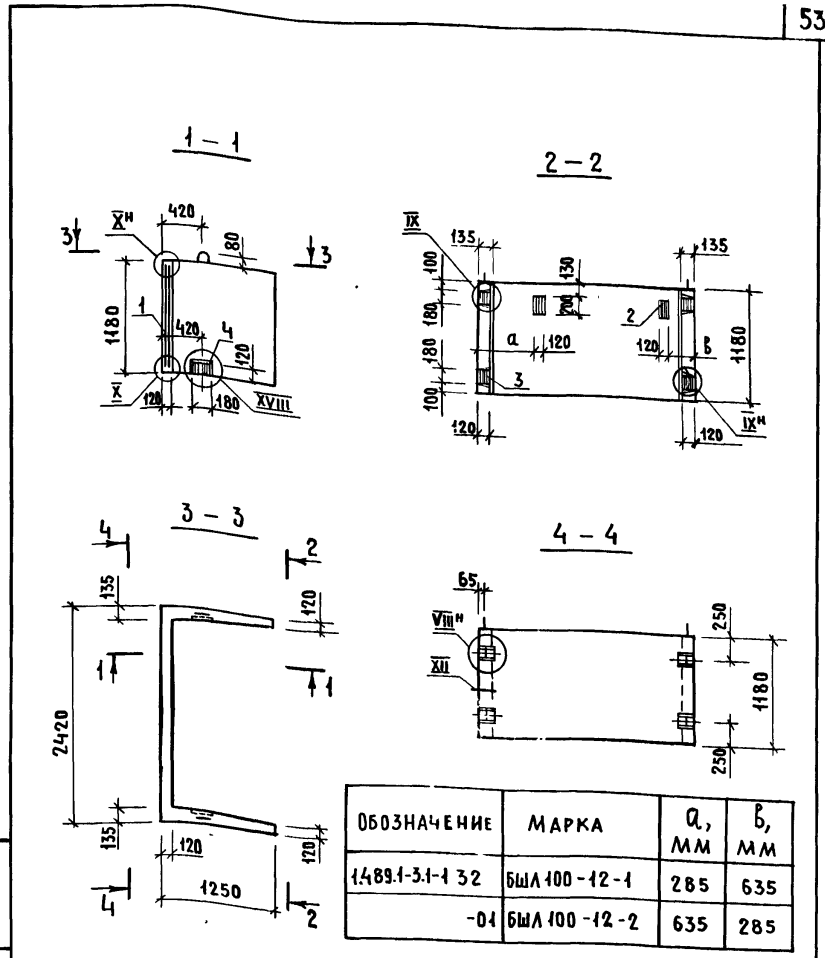
БЛОК ШАХТЫ ЛИФТА
БШЛ50-30-10; БШЛ50-30-12
СБОРОЧНЫЙ ЧЕРТЕЖ

СТАДИЯ МАССА МАСС ШТАВ
Р 3700

ЛИСТ ЛИСТОВ 1

ГИПРОНИИЗДРАВ
г. Москва
ФОРМАТ А4

ФОРМАТ	ЗОНА	ПОЗ.	ОБОЗНАЧЕНИЕ	НАИМЕНОВАНИЕ	КОД.	ПРИМЕЧАНИЕ
				<u>ДОКУМЕНТАЦИЯ</u>		
A4			1.489.1-3.1-1 32СБ	СБОРОЧНЫЙ ЧЕРТЕЖ	X	
A3			1.489.1-3.1-1 00Д	УЗЕЛ Уш. X; XII; XVIII	X	
A3			1.489.1-3.1-1 00ТО	ТЕХНИЧЕСКОЕ ОПИСАНИЕ	X	
A3			1.489.1-3.1-1 00РС	ВЕДОМОСТЬ РАСХОДА СТАЛИ	X	
				<u>СБОРОЧНЫЕ ЕДИНИЦЫ</u>		
A4	1		1.489.1-3.2-1 12.0.0.0	КАРКАС ПРОСТРАНСТВЕННЫЙ ПК121	1	
A4	2		1.289.1-3.4 00.60.0	ИЗДЕЛИЕ ЗАКЛАДНОЕ МН7	2	
A4	3		1.289.1-3.4 00.59.0	МН6	4	
A4	4		1.489.1-3.2-1 00.0.1.0	МН27	2	
				<u>МАТЕРИАЛ</u>		
				БЕТОН КЛАССА В25	0,68	М3
			РАЗЛИЧИЯ ИСПОЛНЕНИЙ	1.489.1-3.1-1 32 И		
			1.489.1-3.1-1 32-01 ПО	СБОРОЧНОМУ ЧЕРТЕЖУ		



ИМЬ. № ПОДЛ. ПОДПИСЬ И ДАТА ВЗАИМН. №

1.489.1-3.1-1 32

НАЧ. ОТА.	НЕКРИТИН	<i>С</i>	И.86
И. КОНТР.	НЕКРИТИН	<i>С</i>	
ГИП	НЕКРИТИН	<i>С</i>	
ВЕД. ИНЖ.	ДОМАХИНА	<i>В</i>	
ИНЖЕНЕР	МЕРЕНЧИКОВА	<i>В</i>	

БЛОК ШАХТЫ ЛИФТА

БШЛ-100-12-1; БШЛ 100-12-2

СТАДИЯ	ЛИСТ	ЛИСТОВ
Р		1

ГИПРОНИИЗДРАВ
г. Москва

ФОРМАТ А4

ИМЬ. № ПОДЛ. ПОДПИСЬ И ДАТА ВЗАИМН. №

1.489.1-3.1-1 32СБ

БЛОК ШАХТЫ ЛИФТА

БШЛ 100-12-1; БШЛ 100-12-2

СБОРОЧНЫЙ ЧЕРТЕЖ

СТАДИЯ	МАССА	МАСШТАБ
Р	1700	
ЛИСТ	ЛИСТОВ 1	

ГИПРОНИИЗДРАВ
г. Москва

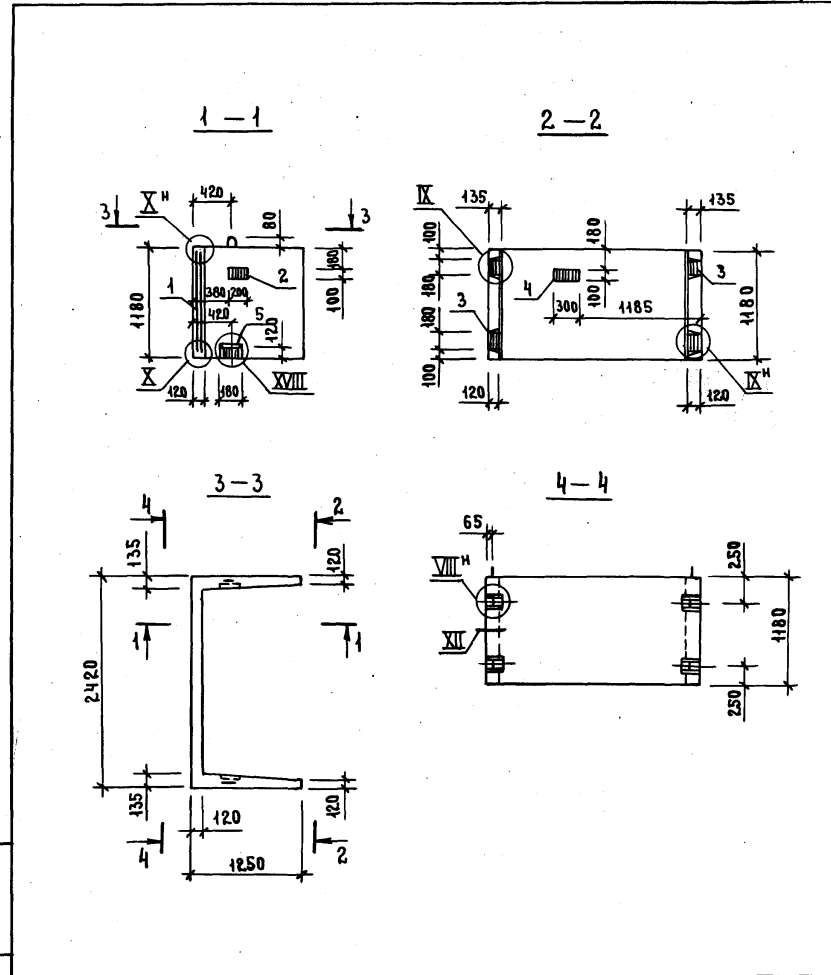
ФОРМАТ А4

ФОРМАТ	ЗОНА	ПОЗ.	ОБОЗНАЧЕНИЕ	НАИМЕНОВАНИЕ	КОЛ.	ПРИМЕЧАНИЕ
			<u>ДОКУМЕНТАЦИЯ</u>			
A4			1.489.1-3.1-1 33 СБ	СБОРОЧНЫЙ ЧЕРТЕЖ	×	
A3			1.489.1-3.1-1 00А	УЗЕЛ VIII-X; XII; XVIII	×	
A3			1.489.1-3.1-1 00Т0	ТЕХНИЧЕСКОЕ ОПИСАНИЕ	×	
A3			1.489.1-3.1-1 00РС	ВЕДОМОСТЬ РАСХОДА СТАЛИ	×	
			<u>СБОРОЧНЫЕ ЕДИНИЦЫ</u>			
A4	1		1.489.1-3.2-1 12.0.0.0	КАРКАС ПРОСТРАНСТВЕННЫЙ ПК127	1	
A4	2		1.289.1-3.4 00.55.0-01	ИЗДЕЛИЕ ЗАКЛАДНОЕ МН 2	1	
A4	3		1.289.1-3.4 00.59.0	МН 6	4	
A4	4		1.289.1-3.4 00.61.0	МН 8	1	
A4	5		1.489.1-3.2-1 00.0А.0	МН 27	2	
			<u>МАТЕРИАЛ</u>			
			БЕТОН КЛАССА В 25	0,68	М ³	

И.В.Н.ПОДА. ПОДПИСЬ И ДАТА. ВЗАМ. И.В.Н.

1.489.1-3.1-1 33			
НАЧ.ОТД.	НЕКРИТИН	<i>Некритин</i>	11.86
И.КОНТР.	НЕКРИТИН	<i>Некритин</i>	
ГИП	НЕКРИТИН	<i>Некритин</i>	
ВЕД.ИНЖ.	ДОМАХИНА	<i>Домахина</i>	
ИНЖЕНЕР	МЕРЕНЧИКОВА	<i>Меренчикова</i>	
БЛОК ШАХТЫ ЛИФТА БШЛ100-12-3		ГИПРОНИИЗДРАВ Г. МОСКВА	
СТАДИЯ	ЛИСТ	ЛИСТОВ	
Р		1	

ФОРМАТ А4



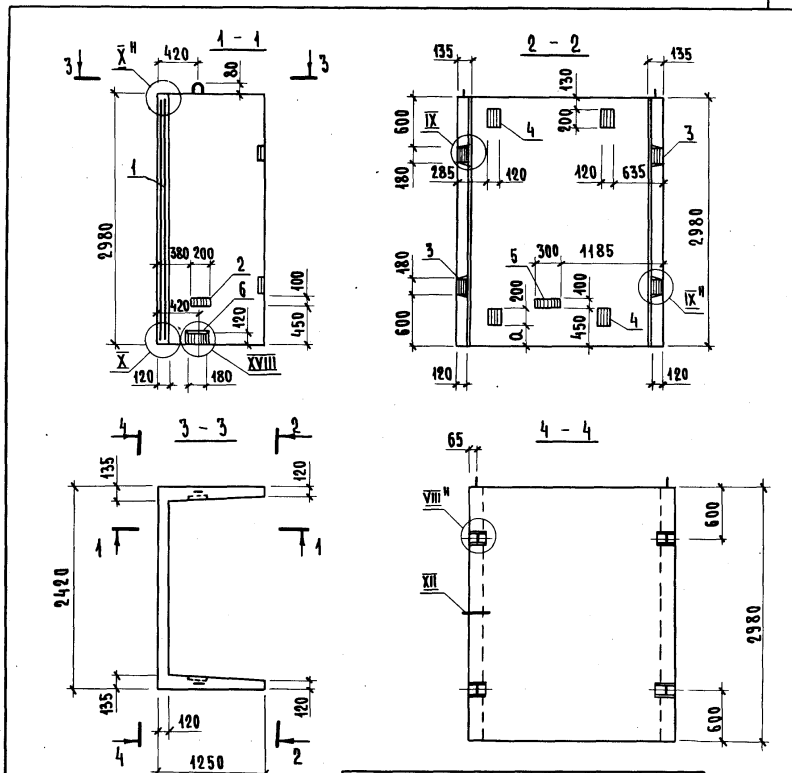
И.В.Н.ПОДА. ПОДПИСЬ И ДАТА. ВЗАМ. И.В.Н.

1.489.1-3.1-1 33 СБ					
БЛОК ШАХТЫ ЛИФТА БШЛ100-12-3 СБОРОЧНЫЙ ЧЕРТЕЖ			СТАДИЯ	МАССА	МАСШТАБ
			Р	1700	
			ЛИСТ	ЛИСТОВ 1	
			ГИПРОНИИЗДРАВ Г. МОСКВА		
НАЧ.ОТД.	НЕКРИТИН	<i>Некритин</i>	11.86		
И.КОНТР.	НЕКРИТИН	<i>Некритин</i>			
ГИП	НЕКРИТИН	<i>Некритин</i>			
ВЕД.ИНЖ.	ДОМАХИНА	<i>Домахина</i>			
ИНЖЕНЕР	МЕРЕНЧИКОВА	<i>Меренчикова</i>			

22388-02 55

ФОРМАТ А4

ФОРМАТ	ЗОНА	ПОЗ.	ОБОЗНАЧЕНИЕ	НАИМЕНОВАНИЕ	КОЛ.	ПРИМЕЧАНИЕ
				<u>Документация</u>		
A4			1.489.1-3.1-1 34 СБ	СБОРОЧНЫЙ ЧЕРТЕЖ	×	
A3			1.489.1-3.1-1 00 Д	УЗЕЛ VIII, X, XII, XVIII	×	
A3			1.489.1-3.1-1 00 ТО	ТЕХНИЧЕСКОЕ ОПИСАНИЕ	×	
A3			1.489.1-3.1-1 00 РС	ВЕДОМОСТЬ РАСХОДА СТАЛИ	×	
				<u>СБОРОЧНЫЕ ЕДИНИЦЫ</u>		
A4	1		1.489.1-3.2-1 10.00.0	КАРКАС ПРОСТРАНСТВЕННЫЙ ПК125	1	
A4	2		1.289.1-3.4 00.55.0-01	ИЗДЕЛИЕ ЗАКЛАДНОЕ МН 2	1	
A4	3		1.289.1-3.4 00.59.0	МН 6	4	
A4	4		1.289.1-3.4 00.60.0	МН 7	4	
A4	5		1.289.1-3.4 00.61.0	МН 8	1	
A4	6		1.489.1-3.2-1 00.0.10	МН 27	2	
				<u>МАТЕРИАЛ</u>		
				БЕТОН КЛАССА В25	1,72	м ³
			РАЗЛИЧИЯ ИСПОЛНЕНИЙ	1.489.1-3.1-1 34 И		
			1.489.1-3.1-1 34-01	ПО СБОРОЧНОМУ ЧЕРТЕЖУ		



ОБОЗНАЧЕНИЕ	МАРКА	Q, мм
1.489.1-3.1-1 34	БШЛ400-30-3	250
-01	БШЛ 400-30-5	850

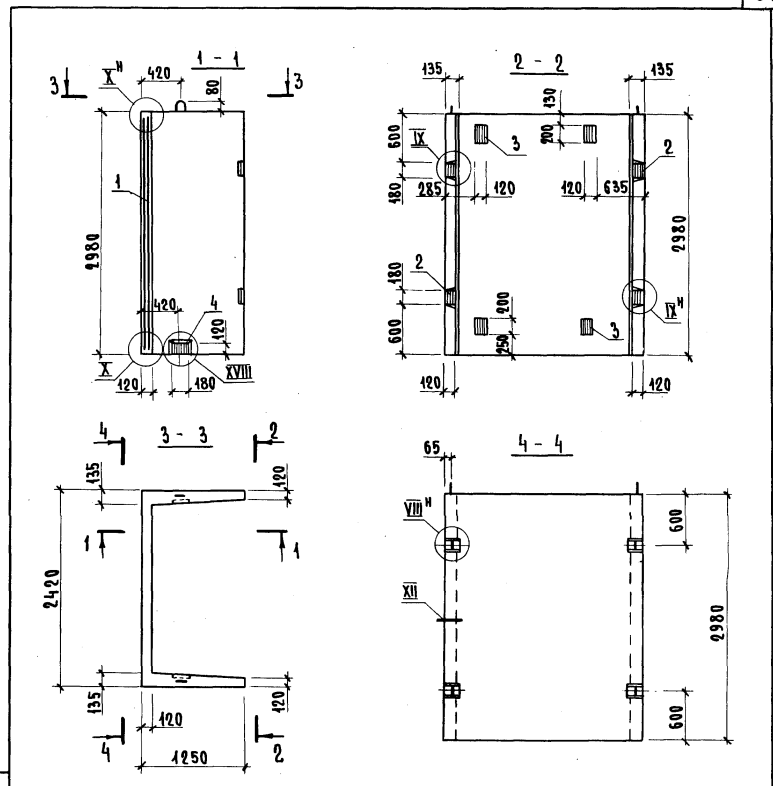
ИНВ. № ПОДЛ. ПОДПИСЬ И ДАТА ВЗАМ. ИНВ. №

1.489.1-3.1-1 34		
И.О.Т. НЕКРИТИН	41.86	БЛОК ШАХТЫ ЛИФТА БШЛ400-30-3; БШЛ 400-30-5 ГИПРОНИИЗДРАВ г. Москва ФОРМАТ А4
И.КОНТР. НЕКРИТИН		
Г.И.П. НЕКРИТИН		
В.Е.И.НЖ. ДОМАХИНА		
И.НЖЕНЕР. МЕРЕНЧИКОВА		

ИНВ. № ПОДЛ. ПОДПИСЬ И ДАТА ВЗАМ. ИНВ. №

1.489.1-3.1-1 34 СБ		
БЛОК ШАХТЫ ЛИФТА БШЛ400-30-3; БШЛ 400-30-5 СБОРОЧНЫЙ ЧЕРТЕЖ		СТАДИА Р
		МАССА 4300
		МАСШТАБ 1
И.О.Т. НЕКРИТИН 41.86 И.КОНТР. НЕКРИТИН Г.И.П. НЕКРИТИН В.Е.И.НЖ. ДОМАХИНА И.НЖЕНЕР. МЕРЕНЧИКОВА		
ГИПРОНИИЗДРАВ г. Москва ФОРМАТ А4		

ФОРМАТ	ЗОНА	ПОЗ	ОБОЗНАЧЕНИЕ	НАИМЕНОВАНИЕ	КОЛ.	ПРИМЕЧАНИЕ
				ДОКУМЕНТАЦИЯ		
A4			1.489.1-3.1-1 35 СБ	СБОРОЧНЫЙ ЧЕРТЕЖ	×	
A3			1.489.1-3.1-1 00 Д	УЗЕЛ VIII, X; XII; XVIII	×	
A3			1.489.1-3.1-1 00 ТО	ТЕХНИЧЕСКОЕ ОПИСАНИЕ	×	
A3			1.489.1-3.1-1 00 РС	ВЕДОМОСТЬ РАСХОДА СТАЛИ	×	
				СБОРОЧНЫЕ ЕДИНИЦЫ		
A4	1		1.489.1-3.2-1 10.0.0.0	КАРКАС ПРОСТРАНСТВЕННЫЙ ПК125	1	
A4	2		1.289.1-3.4 00.59.0	ИЗДЕЛИЕ ЗАКЛАДНОЕ МН6	4	
A4	3		1.289.1-3.4 00.60.0	МН7	4	
A4	4		1.489.1-3.2-1 00.0.1.0	МН27	2	
				МАТЕРИАЛ		
				БЕТОН КЛАССА В25	1,72	м ³



ИМ. № ПОДЛ. ПОДАРИТЬ И ДАТА ВЗАМ. ИМБ. №										
				1.489.1-3.1-1 35						
НАЧ. ОТА	НЕКРИТИН	<i>[Signature]</i>	11.86	БЛОК ШАХТЫ ЛИФТА БШЛ 100-30-7	СТАИЯ	ЛИСТ	ЛИСТОВ			
Н. КОНТР.	НЕКРИТИН	<i>[Signature]</i>			Р		1			
Г. И. П.	НЕКРИТИН	<i>[Signature]</i>			ГИПРОНИИЗДРАВ		г. МОСКВА			
ВЕД. И. И. Ж.	ДОМАХИНА	<i>[Signature]</i>								
ИНЖЕНЕР	МЕРЕНЧИКОВА	<i>[Signature]</i>								

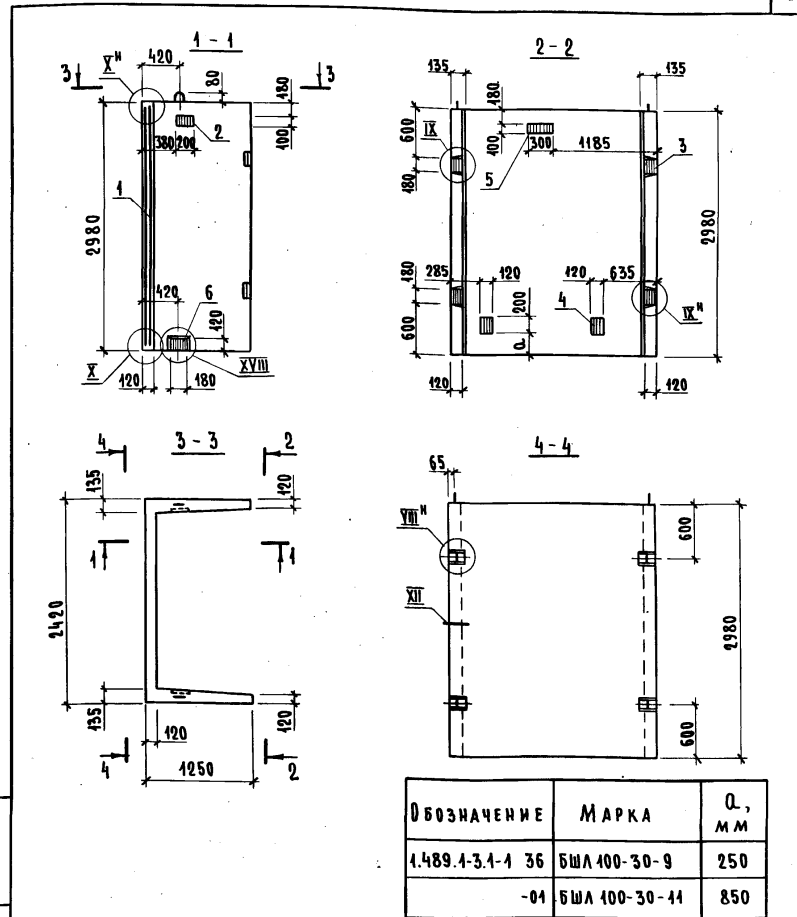
ИМ. № ПОДЛ. ПОДАРИТЬ И ДАТА ВЗАМ. ИМБ. №									
				1.489.1-3.1-1 35 СБ					
				БЛОК ШАХТЫ ЛИФТА БШЛ 100-30-7		СТАИЯ	МАССА	МАСШТАБ	
				СБОРОЧНЫЙ ЧЕРТЕЖ		Р	4300		
НАЧ. ОТА	НЕКРИТИН	<i>[Signature]</i>	11.86			ЛИСТ		ЛИСТОВ 1	
Н. КОНТР.	НЕКРИТИН	<i>[Signature]</i>							
Г. И. П.	НЕКРИТИН	<i>[Signature]</i>							
ВЕД. И. И. Ж.	ДОМАХИНА	<i>[Signature]</i>							
ИНЖЕНЕР	МЕРЕНЧИКОВА	<i>[Signature]</i>						ГИПРОНИИЗДРАВ г. МОСКВА	

ФОРМАТ	ЗОНА	ПОС.	ОБОЗНАЧЕНИЕ	НАИМЕНОВАНИЕ	КОЛ.	ПРИМЕЧАНИЕ
				<u>Документация</u>		
A4			1.489.1-3.1-1 36 СБ	СБОРОЧНЫЙ ЧЕРТЕЖ	×	
A3			1.489.1-3.1-1 00 Д	УЗЕЛ VIII, X; XII; XVII	×	
A3			1.489.1-3.1-1 00 ТО	ТЕХНИЧЕСКОЕ ОПИСАНИЕ	×	
A3			1.489.1-3.1-1 00 РС	ВЕДОМОСТЬ РАСХОДА СТАЛИ	×	
				<u>СБОРОЧНЫЕ ЕДИНИЦЫ</u>		
A4	1		1.489.1-3.2-1 10.0.0.0	КАРКАС ПРОСТРАНСТВЕННЫЙ ПК 125	1	
A4	2		1.289.1-3.4 00.55.0-01	ИЗДЕЛИЕ ЗАКЛАДНОЕ МН2	1	
A4	3		1.289.1-3.4 00.59.0	МН6	4	
A4	4		1.289.1-3.4 00.60.0	МН7	2	
A4	5		1.289.1-3.4 00.61.0	МН8	1	
A4	6		1.489.1-3.2-1 00.0.1.0	МН27	2	
				<u>МАТЕРИАЛ</u>		
				БЕТОН КЛАССА В25	1,72	М ³
			<u>РАЗЛИЧИЯ ИСПОЛНЕНИЙ</u>			
			1.489.1-3.1-1 36 И	И		
			1.489.1-3.1-1 36-01 ПО	СБОРОЧНОМУ ЧЕРТЕЖУ		

ИМВ. № ПОДАЛ. ПОДПИСЬ И ДАТА. ВЗАМ. ИМВ. №

				1.489.1-3.1-1 36		
НАЧ. ОТА	НЕКРИТИН	<i>Ca</i>	11.86	СТАДИЯ	ЛИСТ	ЛИСТОВ
И. КОНТР.	НЕКРИТИН	<i>Ca</i>				
ГИП	НЕКРИТИН	<i>Ca</i>		БЛОК ШАХТЫ ЛИФТА		
ВЕД. ИНЖ.	ДОМАХИНА	<i>Дом</i>		БШЛ 100-30-9 ; БШЛ 100-30-11		
ИНЖЕНЕР	МЕРЕНЧИКОВА	<i>Мер</i>		ГИПРОНИИЗДРАВ		
				г. Москва		

ФОРМАТ А4

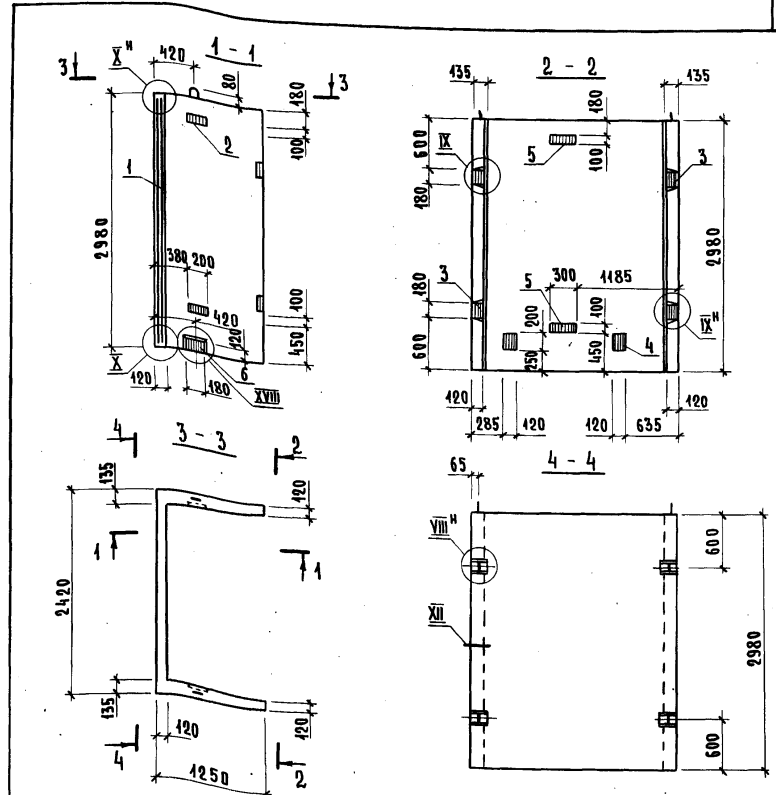


ИМВ. № ПОДАЛ. ПОДПИСЬ И ДАТА. ВЗАМ. ИМВ. №

				1.489.1-3.1-1 36 СБ		
				БЛОК ШАХТЫ ЛИФТА		
				БШЛ 100-30-9; БШЛ 100-30-11		
				СБОРОЧНЫЙ ЧЕРТЕЖ		
НАЧ. ОТА	НЕКРИТИН	<i>Ca</i>	11.86	СТАДИЯ	МАССА	МАСШТАБ
И. КОНТР.	НЕКРИТИН	<i>Ca</i>				
ГИП	НЕКРИТИН	<i>Ca</i>		ЛИСТ		
ВЕД. ИНЖ.	ДОМАХИНА	<i>Дом</i>		ЛИСТОВ 1		
ИНЖЕНЕР	МЕРЕНЧИКОВА	<i>Мер</i>		ГИПРОНИИЗДРАВ		
				г. Москва		

22388-02 58 ФОРМАТ А4

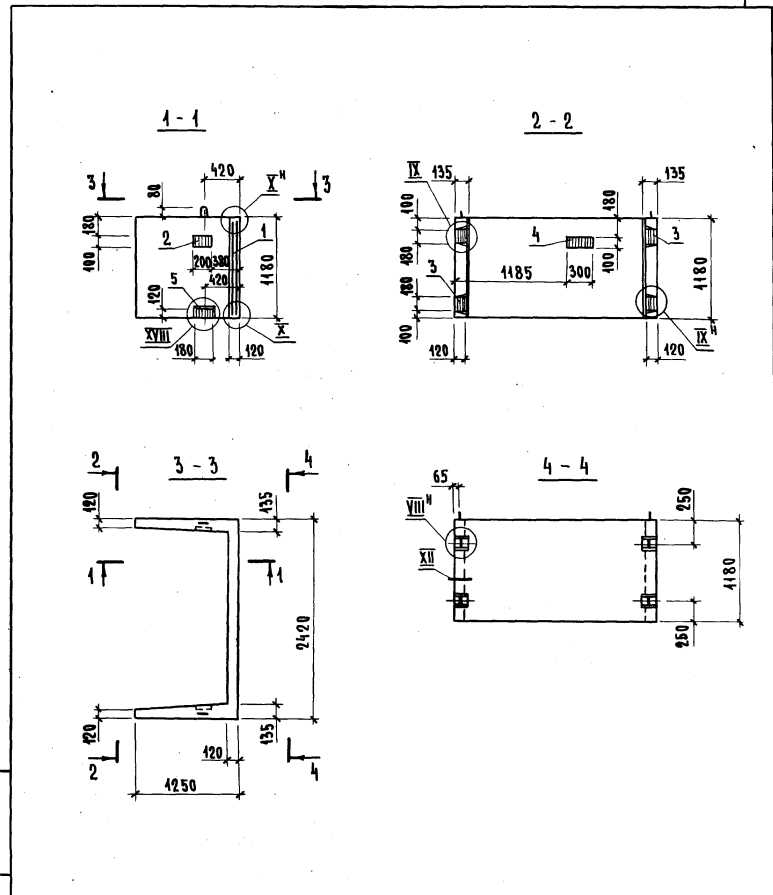
ФОРМАТ	ЗОНА	ПОС.	ОБОЗНАЧЕНИЕ	НАИМЕНОВАНИЕ	КОЛ.	ПРИМЕЧАНИЕ
				<u>ДОКУМЕНТАЦИЯ</u>		
A4			1.489.1-3.1-1 37 СБ	СБОРОЧНЫЙ ЧЕРТЕЖ	×	
A3			1.489.1-3.1-1 00 Д	УЗЕЛ VIII, X; XII; XVIII	×	
A3			1.489.1-3.1-1 00 Т0	ТЕХНИЧЕСКОЕ ОПИСАНИЕ	×	
A3			1.489.1-3.1-1 00 РС	ВЕДОМОСТЬ РАСХОДА СТАЛИ	×	
				<u>СБОРОЧНЫЕ ЕДИНИЦЫ</u>		
A4	1		1.489.1-3.2-1 10.0.0.0	КАРКАС ПРОСТРАНСТВЕННЫЙ ПК425	1	
A4	2		1.289.1-3.4 00.55.0-01	ИЗДЕЛИЕ ЗАКЛАДНОЕ МН2	2	
A4	3		1.289.1-3.4 00.59.0	МН6	4	
A4	4		1.289.1-3.4 00.60.0	МН7	2	
A4	5		1.289.1-3.4 00.61.0	МН8	2	
A4	6		1.489.1-3.2-1 00.0.1.0	МН27	2	
				<u>МАТЕРИАЛ</u>		
				БЕТОН КЛАССА В25	1,72	м ³



ИНВ. № ПОДА. ПОДПИСЬ И ДАТА ВЗАМ. ИНВ. №										
				1.489.1-3.1-1 37						
НАЧ. ОТД.	НЕКРИТИН	<i>С</i>	11.86	БЛОК ШАХТЫ ЛИФТА БШЛ 400-30-13	СТАДИЯ	ЛИСТ	ЛИСТОВ			
Н. КОНТР.	НЕКРИТИН	<i>С</i>			Р		1			
ГИП	НЕКРИТИН	<i>С</i>			ГИПРОНИИЗДРАВ г. Москва					
БЕД. ИНЖ.	ДОМАХИНА	<i>С</i>								
ИНЖЕНЕР	МЕРЕНЧИКОВА	<i>С</i>								

ИНВ. № ПОДА. ПОДПИСЬ И ДАТА ВЗАМ. ИНВ. №										
				1.489.1-3.1-1 37 СБ						
НАЧ. ОТД.	НЕКРИТИН	<i>С</i>	11.86	БЛОК ШАХТЫ ЛИФТА БШЛ 400-30-13 СБОРОЧНЫЙ ЧЕРТЕЖ	СТАДИЯ	МАССА	МАШТАБ			
Н. КОНТР.	НЕКРИТИН	<i>С</i>			Р	4300				
ГИП	НЕКРИТИН	<i>С</i>			ГИПРОНИИЗДРАВ г. Москва					
БЕД. ИНЖ.	ДОМАХИНА	<i>С</i>								
ИНЖЕНЕР	МЕРЕНЧИКОВА	<i>С</i>								

ФОРМАТ	ЗОНА	ПОС	ОБОЗНАЧЕНИЕ	НАИМЕНОВАНИЕ	КОЛ.	ПРИМЕЧАНИЕ
			<u>ДОКУМЕНТАЦИЯ</u>			
А4			1.489.1-3.1-1 38 СБ	СБОРОЧНЫЙ ЧЕРТЕЖ	×	
А3			1.489.1-3.1-1 00 Д	УЗЕЛ VIII, X; XII; XVIII	×	
А3			1.489.1-3.1-1 00 ТО	ТЕХНИЧЕСКОЕ ОПИСАНИЕ	×	
А3			1.489.1-3.1-1 00 РС	ВЕДОМОСТЬ РАСХОДА СТАЛИ	×	
			<u>СБОРОЧНЫЕ ЕДИНИЦЫ</u>			
А4	1		1.489.1-3.2-1 12.0.0.0	КАРКАС ПРОСТРАНСТВЕННЫЙ ПК127	1	
А4	2		1.289.1-3.4 00.55.0-01	ИЗДЕЛИЕ ЗАКЛАДНОЕ МН2	1	
А4	3		1.289.1-3.4 00.59.0	МН6	4	
А4	4		1.289.1-3.4 00.61.0	МН8	1	
А4	5		1.489.1-3.2-1 00.0.1.0	МН27	2	
			<u>МАТЕРИАЛ</u>			
				БЕТОН КЛАССА В 25	0,68	М ³



1.489.1-3.1-1 38					
ИЧВ. ОТА	НЕКРИТИН	<i>Некр</i>	11.86	БЛОК ШАХТЫ ЛИФТА БШЛ 100-12-4	СТАДИЯ ЛИСТ ЛИСТОВ Р 1 ГИПРОНИИЗДРАВ г. Москва
И. КОНТР.	НЕКРИТИН	<i>Некр</i>			
С. И. П.	НЕКРИТИН	<i>Некр</i>			
ВЕД. ИНЖ.	ДОМАХИНА	<i>Дом</i>			
СТ. ИНЖ.	КОМАРОВА	<i>Ком</i>			

1.489.1-3.1-1 38 СБ						
БЛОК ШАХТЫ ЛИФТА БШЛ 100-12-4 СБОРОЧНЫЙ ЧЕРТЕЖ				СТАДИЯ	МАССА	МАШТАБ
				Р	1700	
				ЛИСТ	ЛИСТОВ	1
				ГИПРОНИИЗДРАВ г. Москва		

ИЧВ. № ПОДАЛ. ПОДПИСЬ И ДАТА ВЗМ. ИЧВ. №

ИЧВ. № ПОДАЛ. ПОДПИСЬ И ДАТА ВЗМ. ИЧВ. №

ФОРМАТ А4

ФОРМАТ А4

22388-02 60

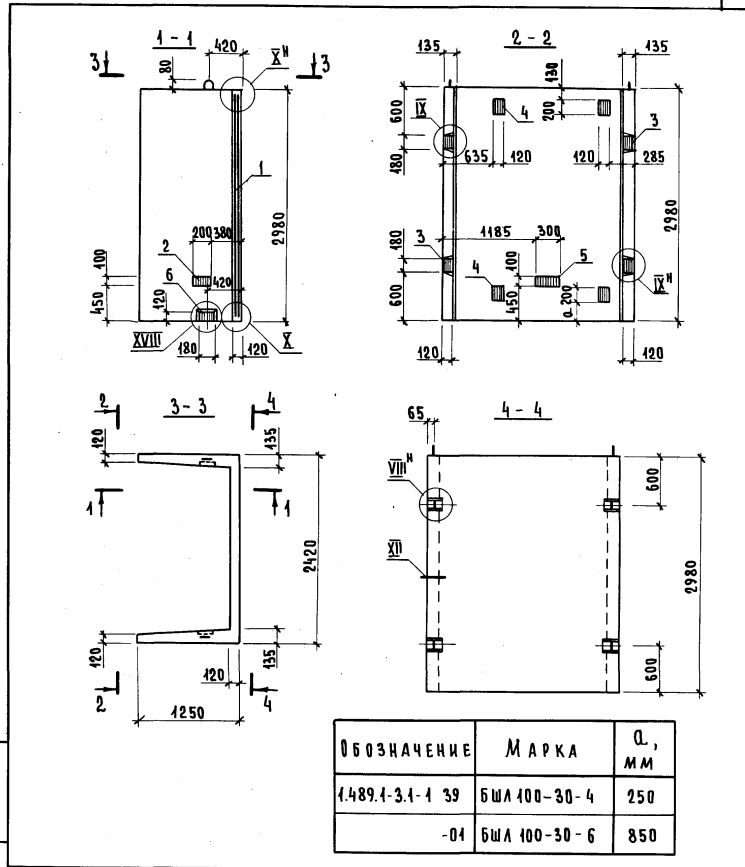
ФОРМАТ	ЗНА	ПОЗ.	ОБОЗНАЧЕНИЕ	НАИМЕНОВАНИЕ	КОЛ.	ПРИМЕЧАНИЕ
				ДОКУМЕНТАЦИЯ		
A4			1.489.1-3.1-1 39 СБ	СБОРОЧНЫЙ ЧЕРТЕЖ	×	
A3			1.489.1-3.1-1 00 Д	УЗЕЛ VIII, X; XII; XVIII	×	
A3			1.489.1-3.1-1 00 ТД	ТЕХНИЧЕСКОЕ ОПИСАНИЕ	×	
A3			1.489.1-3.1-1 00 РС	ВЕДОМОСТЬ РАСХОДА СТАЛИ	×	
				СБОРОЧНЫЕ ЕДИНИЦЫ		
A4	1		1.489.1-3.2-1 10.0.0.0	КАРКАС ПРОСТРАНСТВЕННЫЙ ПК125	1	
A4	2		1.289.1-3.4 00.55.0-01	ИЗДЕЛИЕ ЗАКЛАДНОЕ МН6	1	
A4	3		1.289.1-3.4 00.59.0	МН6	4	
A4	4		1.289.1-3.4 00.60.0	МН7	4	
A4	5		1.289.1-3.4 00.61.0	МН8	1	
A4	6		1.489.1-3.2-1 00.0.1.0	МН27	2	
				МАТЕРИАЛ		
				БЕТОН КЛАССА В25	1,72	М ³
			РАЗЛИЧИЯ ИСПОЛНЕНИЙ	1.489.1-3.1-1 39 И		
			1.489.1-3.1-1 39-01 ПО	СБОРОЧНОМУ ЧЕРТЕЖУ		

ИНВ. № ПОДЛ. ПОДАТЬ И ДАТА ВЗАИМ. №

1.489.1-3.1-1 39

НАЧ. ОТД.	НЕКРИТИН	И.С.	41.86	БЛОК ШАХТЫ ЛИФТА БШЛ 100-30-4; БШЛ 100-30-6	СТАНЦИЯ	ЛИСТ	ЛИСТОВ
И. КОНТР.	НЕКРИТИН	И.С.			Р		1
РИП	НЕКРИТИН	И.С.			ГИПРОНИИЗДРАВ г. Москва		
БЕД. ИНЖ.	ДОМАХИНА	Ю.И.					
ИНЖЕНЕР	МЕРЕНЧИКОВА	И.С.					

ФОРМАТ А4



ИНВ. № ПОДЛ. ПОДАТЬ И ДАТА ВЗАИМ. №

1.489.1-3.1-1 39 СБ

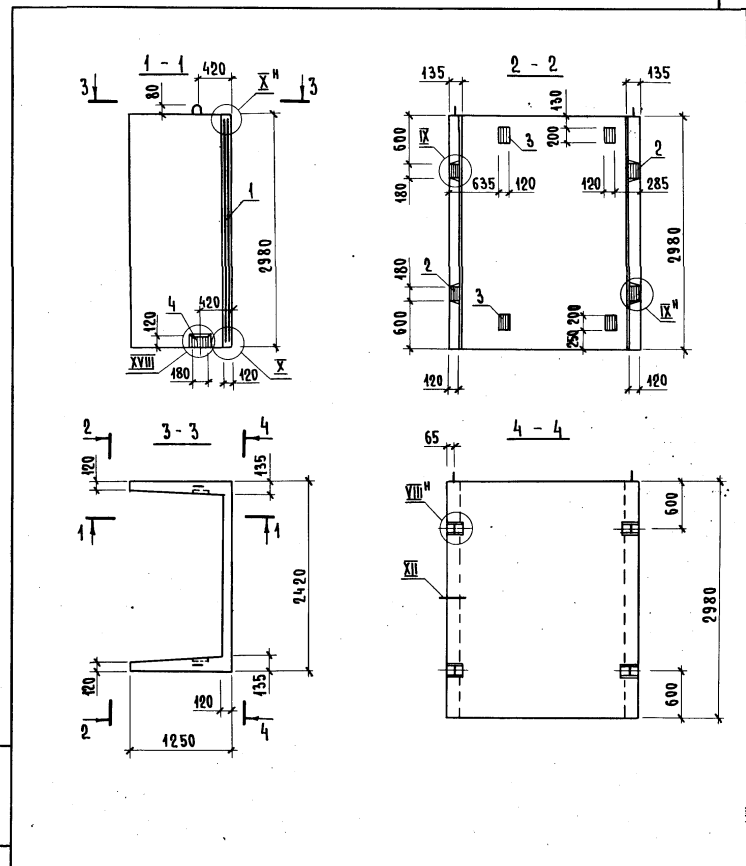
НАЧ. ОТД.	НЕКРИТИН	И.С.	41.86	БЛОК ШАХТЫ ЛИФТА БШЛ 100-30-4; БШЛ 100-30-6	СТАНЦИЯ	МАССА	МАСШТАБ
И. КОНТР.	НЕКРИТИН	И.С.			Р	4300	
РИП	НЕКРИТИН	И.С.			ГИПРОНИИЗДРАВ г. Москва		
БЕД. ИНЖ.	ДОМАХИНА	Ю.И.					
ИНЖЕНЕР	МЕРЕНЧИКОВА	И.С.					

ФОРМАТ А4

ФОРМАТ	ЗОНА	ПОЗ	ОБОЗНАЧЕНИЕ	НАИМЕНОВАНИЕ	КОД	ПРИМЕЧАНИЕ
				<u>Документация</u>		
A4			1.489.1-3.1-1 40 СБ	СБОРОЧНЫЙ ЧЕРТЕЖ	×	
A3			1.489.1-3.1-1 00 Д	УЗЕЛ VIII, X, XII, XVIII	×	
A3			1.489.1-3.1-1 00 ТО	ТЕХНИЧЕСКОЕ ОПИСАНИЕ	×	
A3			1.489.1-3.1-1 00 РС	ВЕДОМОСТЬ РАСХОДА СТАЛИ	×	
				<u>СБОРОЧНЫЕ ЕДИНИЦЫ</u>		
A4	1		1.489.1-3.2-1 10.0.0.0	КАРКАС ПРОСТРАНСТВЕННЫЙ ПК125	1	
A4	2		1.289.1-3.4 00.59.0	ИЗДЕЛИЕ ЗАКЛАДНОЕ МН6	4	
A4	3		1.289.1-3.4 00.60.0	МН7	4	
A4	4		1.489.1-3.2-1 00.0.1.0	МН27	2	
				<u>МАТЕРИАЛ</u>		
				БЕТОН КЛАССА В25	1,72	м ³

ИНВ. № ПОДЛ. ПОДПИСЬ И ДАТА ВЗАИМ. ИНВ. №

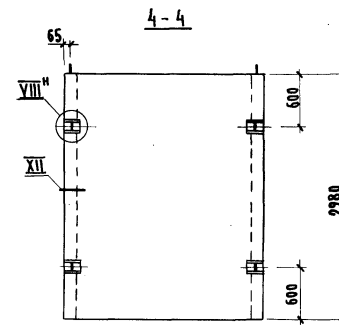
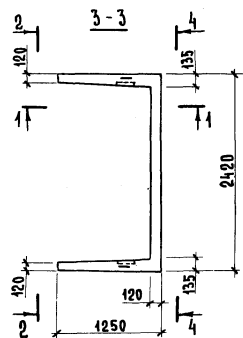
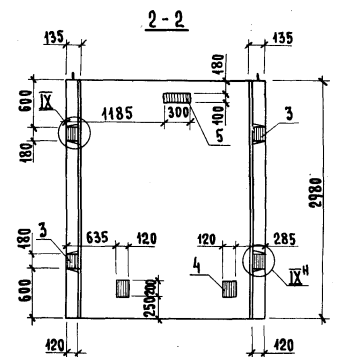
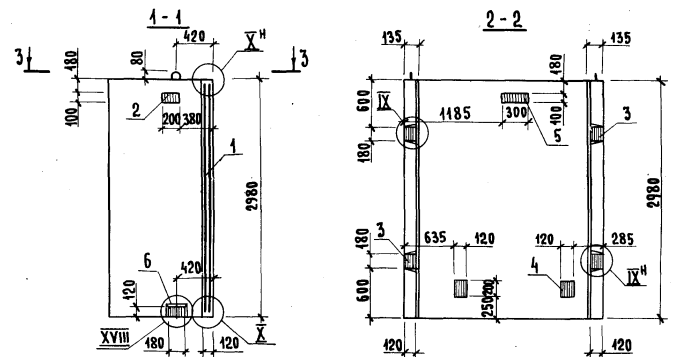
			4.489.1-3.1-1 40		
НАЧ. ОТД.	НЕКРИТИН	<i>С</i>	41.86	СТАДИЯ	ЛИСТ
И. КОНТР.	НЕКРИТИН	<i>С</i>		Р	1
ГИП	НЕКРИТИН	<i>С</i>		ГИПРОНИИЗДРАВ	
ВЕД. ИНЖ.	ДОМАХИНА	<i>С</i>		г. Москва	
ИНЖЕНЕР	МЕРЕНЧИКОВА	<i>С</i>		ФОРМАТ А4	



ИНВ. № ПОДЛ. ПОДПИСЬ И ДАТА ВЗАИМ. ИНВ. №

			4.489.1-3.1-1 40 СБ		
НАЧ. ОТД.	НЕКРИТИН	<i>С</i>	41.86	СТАДИЯ	ЛИСТ
И. КОНТР.	НЕКРИТИН	<i>С</i>		Р	1
ГИП	НЕКРИТИН	<i>С</i>		ГИПРОНИИЗДРАВ	
ВЕД. ИНЖ.	ДОМАХИНА	<i>С</i>		г. Москва	
ИНЖЕНЕР	МЕРЕНЧИКОВА	<i>С</i>		ФОРМАТ А4	

ФОРМАТ	ЗОНА	ПОЗ.	ОБОЗНАЧЕНИЕ	НАИМЕНОВАНИЕ	КОД.	ПРИМЕЧАНИЕ
				<u>ДОКУМЕНТАЦИЯ</u>		
A4			1.489.1-3.1-1 41 СБ	СБОРОЧНЫЙ ЧЕРТЕЖ	×	
A3			1.489.1-3.1-1 00 Д	УЗЕЛ VIII, X, XII, XVIII	×	
A3			1.489.1-3.1-1 00 ТО	ТЕХНИЧЕСКОЕ ОПИСАНИЕ	×	
A3			1.489.1-3.1-1 00 РС	ВЕДОМОСТЬ РАСХОДА СТАЛИ	×	
				<u>СБОРОЧНЫЕ ЕДИНИЦЫ</u>		
A4	1		1.489.1-3.2-1 10.0.0.0	КАРКАС ПРОСТРАНСТВЕННЫЙ ПК125	1	
A4	2		1.289.1-3.4 00.55.0-01	ИЗДЕЛИЕ ЗАКЛАДНОЕ МН2	1	
A4	3		1.289.1-3.4 00.59.0	МН6	4	
A4	4		1.289.1-3.4 00.60.0	МН7	2	
A4	5		1.289.1-3.4 00.61.0	МН8	1	
A4	6		1.489.1-3.2-1 00.0.1.0	МН27	2	
				<u>МАТЕРИАЛ</u>		
				БЕТОН КЛАССА В25	1,72	м ³
			РАЗЛИЧИЯ ИСПОЛНЕНИЙ	1.489.1-3.1-1 41 И		
			1.489.1-3.1-1 41-01 ПО	СБОРОЧНОМУ ЧЕРТЕЖУ		



ОБОЗНАЧЕНИЕ	МАРКА	Q, ММ
1.489.1-3.1-1 41	БШЛ100-30-10	250
-01	БШЛ100-30-12	850

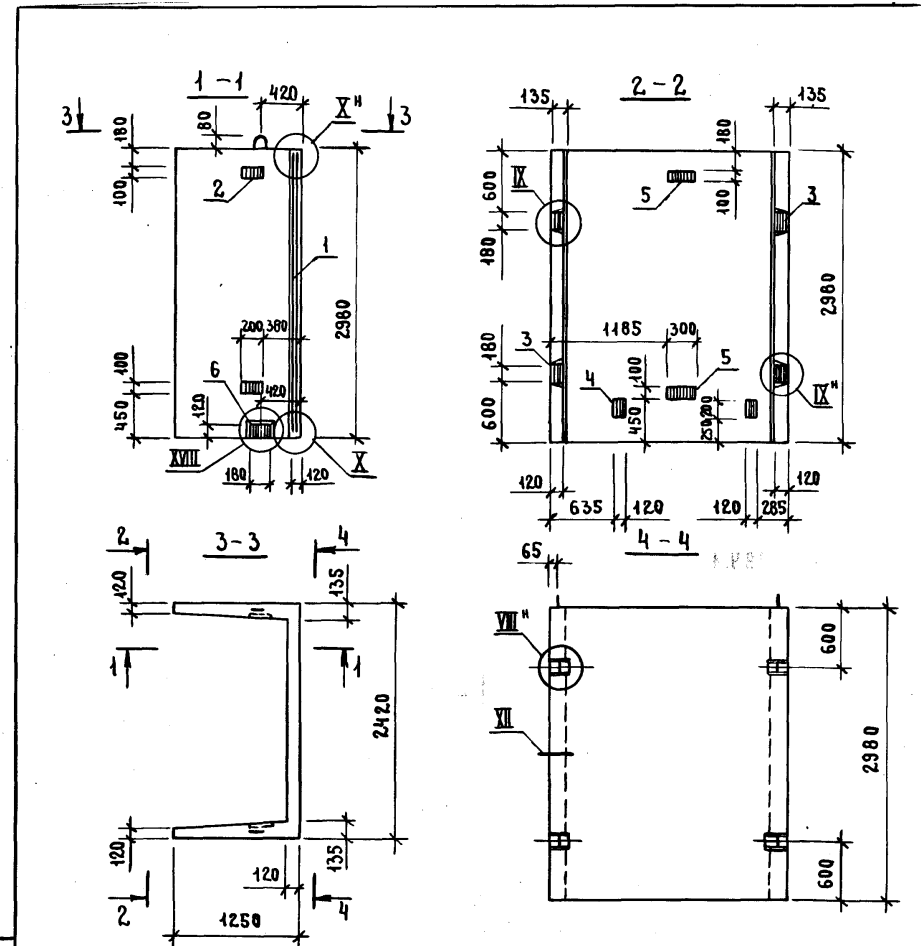
ИЗМ. № ПОДА. ПОДАТЬ И ДАТА		ВЗАМ. ИЗМ. №	
1.489.1-3.1-1 41			
НАЧ. ОТА	НЕКРИТИН	41.86	СТАДИЯ
И. КОНТР.	НЕКРИТИН		ЛИСТ
ГИП	НЕКРИТИН		ЛИСТОВ
ВЕД. ИНЖ.	ДОМАХИНА		
ИНЖЕНЕР	МЕРЕНЧИКОВ		
БЛОК ШАХТЫ ЛИФТА		ГИПРОНИИЗДРАВ	
БШЛ100-30-10; БШЛ100-30-12		г. МОСКВА	
ФОРМАТ А4			

ИЗМ. № ПОДА. ПОДАТЬ И ДАТА		ВЗАМ. ИЗМ. №	
1.489.1-3.1-1 41 СБ			
НАЧ. ОТА	НЕКРИТИН	41.86	СТАДИЯ
И. КОНТР.	НЕКРИТИН		ЛИСТ
ГИП	НЕКРИТИН		ЛИСТОВ
ВЕД. ИНЖ.	ДОМАХИНА		
ИНЖЕНЕР	МЕРЕНЧИКОВ		
БЛОК ШАХТЫ ЛИФТА		СТАДИЯ	
БШЛ100-30-10; БШЛ100-30-12		МАССА	
СБОРОЧНЫЙ ЧЕРТЕЖ		МАСШТАБ	
		Р	4300
		ЛИСТ	ЛИСТОВ 1
		ГИПРОНИИЗДРАВ	
		г. МОСКВА	
ФОРМАТ А4			

ФОРМАТ	ЗОНА	ПОЗ.	ОБОЗНАЧЕНИЕ	НАИМЕНОВАНИЕ	КОЛ.	ПРИМЕЧАНИЕ
				<u>ДОКУМЕНТАЦИЯ</u>		
A4			1.489.1-3.1-1 42СБ	СБОРОЧНЫЙ ЧЕРТЕЖ	×	
A3			1.489.1-3.1-1 00А	УЗЕЛ VIII...X; XII; XVIII	×	
A3			1.489.1-3.1-1 00Т0	ТЕХНИЧЕСКОЕ ОПИСАНИЕ	×	
A3			1.489.1-3.1-1 00РС	ВЕДОМОСТЬ РАСХОДА СТАЛИ	×	
				<u>СБОРОЧНЫЕ ЕДИНИЦЫ</u>		
A4	1		1.489.1-3.2-1 10.0.0.0	КАРКАС ПРОСТРАНСТВЕННЫЙ ПК 125	1	
A4	2		1.289.1-3.4 00.55.0-01	ИЗДЕЛИЕ ЗАКЛАДНОЕ МН 2	2	
A4	3		1.289.1-3.4 00.59.0	МН 6	4	
A4	4		1.289.1-3.4 00.60.0	МН 7	2	
A4	5		1.289.1-3.4 00.61.0	МН 8	2	
A4	6		1.489.1-3.2-1 00.01.0	МН 27	2	
				<u>МАТЕРИАЛ</u>		
				БЕТОН КЛАССА В25	1,72	м ³

ИВ.№ ПОДЛ.	ПОДПИСЬ И ДАТА	ВЗАМ.ИВ.№			
			1.489.1-3.1-1 42		
ИВ.№ ПОДЛ.	ПОДПИСЬ И ДАТА	ВЗАМ.ИВ.№	ИВ.№ ПОДЛ.	ПОДПИСЬ И ДАТА	ВЗАМ.ИВ.№
НАЧ.ОТД.	НЕКРИТИН	11.86	СТАДИЯ	ЛИСТ	ЛИСТОВ
И.КОНТР.	НЕКРИТИН		Р		1
ГИП	НЕКРИТИН		БЛОК ШАХТЫ ЛИФТА		
ВЕД.ИНЖ.	ДОМАХИНА		БШЛ 100-30-14		
ИНЖЕНЕР	МЕРЕНЧИКОВА		ГИПРОНИИЗДРАВ г.МОСКВА		

ФОРМАТ А4

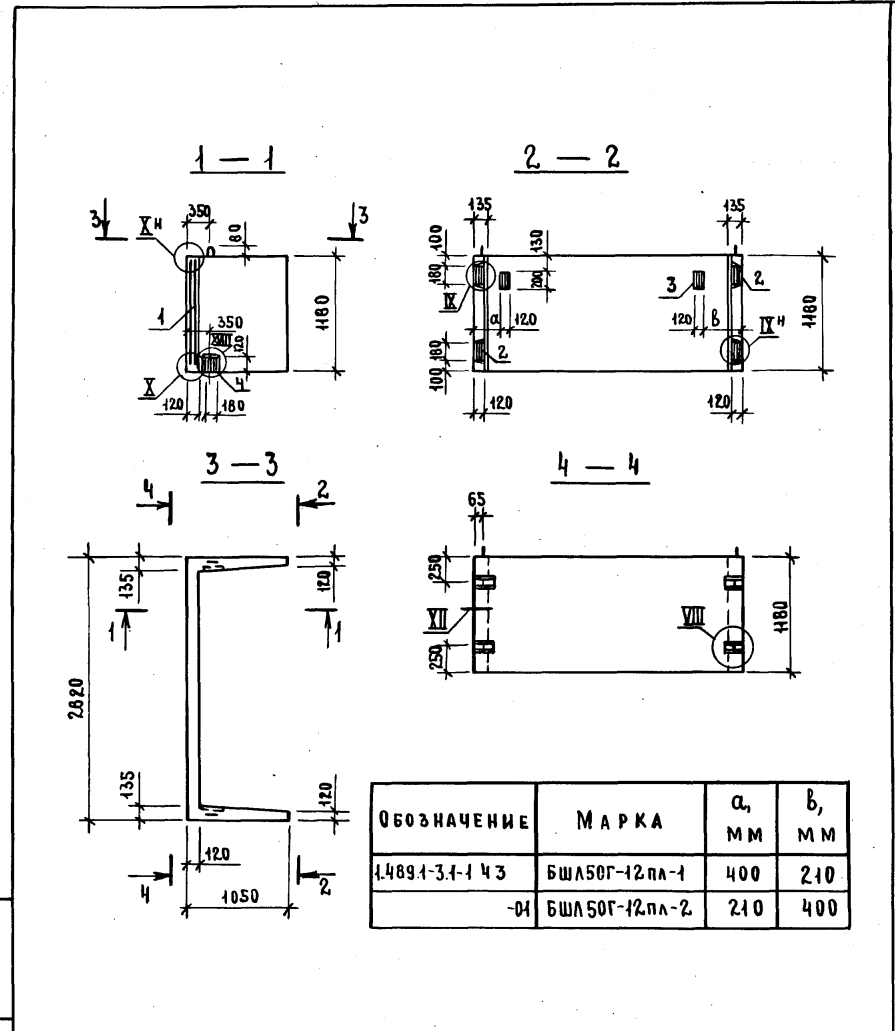


ИВ.№ ПОДЛ.	ПОДПИСЬ И ДАТА	ВЗАМ.ИВ.№	1.489.1-3.1-1 42СБ		
			БЛОК ШАХТЫ ЛИФТА		
			БШЛ 100-30-14		
НАЧ.ОТД.	НЕКРИТИН	11.86	СТАДИЯ	МАССА	МАСШТАБ
И.КОНТР.	НЕКРИТИН		Р	4300	
ГИП	НЕКРИТИН		СБОРОЧНЫЙ ЧЕРТЕЖ		
ВЕД.ИНЖ.	ДОМАХИНА		ЛИСТ	ЛИСТОВ 1	
ИНЖЕНЕР	МЕРЕНЧИКОВА		ГИПРОНИИЗДРАВ г.МОСКВА		

22388-02 64

ФОРМАТ А4

ФОРМАТ	ЗОНА	ПОЗ.	ОБОЗНАЧЕНИЕ	НАИМЕНОВАНИЕ	КОЛ.	ПРИМЕЧАНИЕ
				<u>ДОКУМЕНТАЦИЯ</u>		
A4			1.489.1-3.1-1 43СБ	СБОРОЧНЫЙ ЧЕРТЕЖ	X	
A3			1.489.1-3.1-1 00Д	УЗЕЛ VIII... X; VII; VIII	X	
A3			1.489.1-3.1-1 00Т0	ТЕХНИЧЕСКОЕ ОПИСАНИЕ	X	
A3			1.489.1-3.1-1 00РС	ВЕДОМОСТЬ РАСХОДА СТАЛИ	X	
				<u>СБОРОЧНЫЕ ЕДИНИЦЫ</u>		
A4	1	1.289.1-3.6	30.000.0	КАРКАС ПРОСТРАНСТВЕННЫЙ ПК32	1	
A4	2	1.289.1-3.4	0059.0	ИЗДЕЛИЕ ЗАКЛАДНОЕ МН6	4	
A4	3	1.289.1-3.4	0060.0	МН7	2	
A4	4	1.489.1-3.2-1	00.01.0	МН27	2	
				<u>МАТЕРИАЛ</u>		
				БЕТОН КЛАССА В25	0,68	м ³
			РАЗЛИЧИЯ ИСПОЛНЕНИЙ	1.489.1-3.1-1 43	И	
			1.489.1-3.1-1 43-01	ПО СБОРОЧНОМУ ЧЕРТЕЖУ		

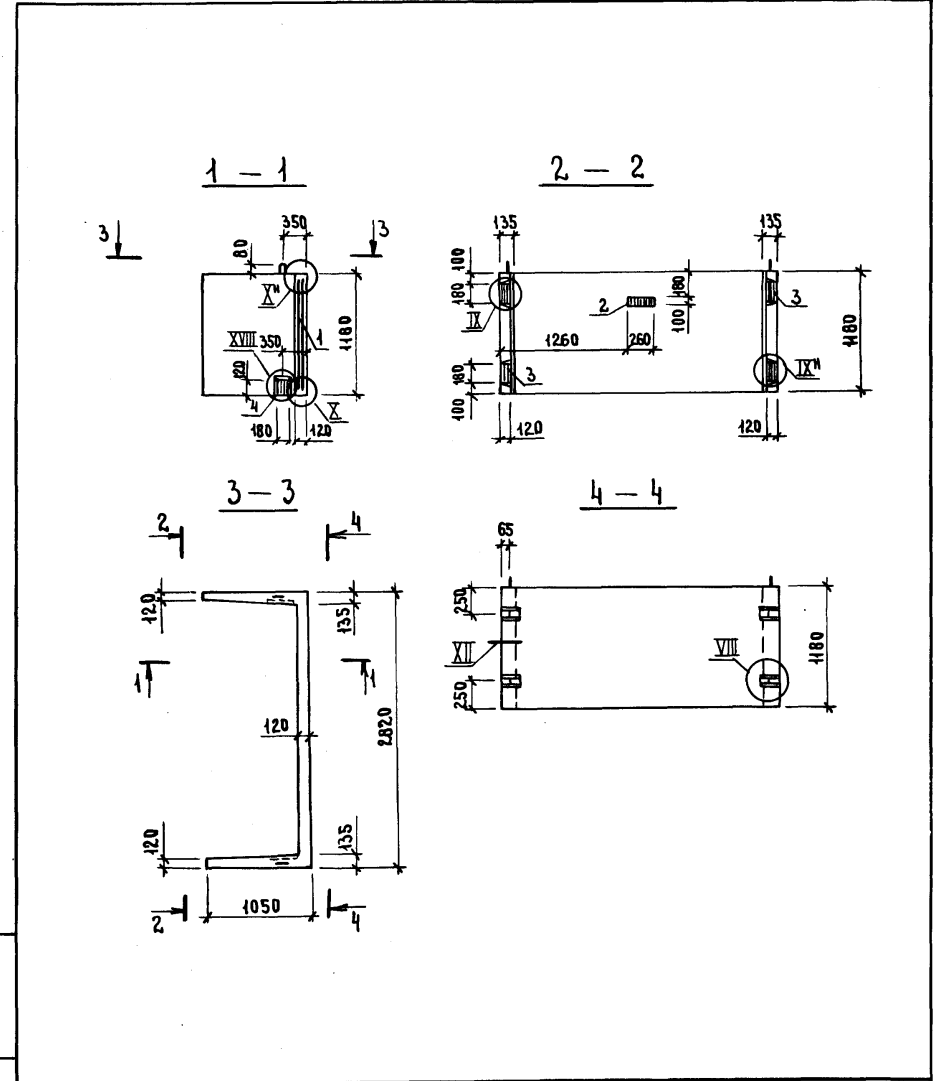


ОБОЗНАЧЕНИЕ	МАРКА	а, мм	б, мм
1.489.1-3.1-1 43	БШЛ50Г-12п-1	400	210
-01	БШЛ50Г-12п-2	210	400

Инв. № подл.	Подпись и дата		Взам. инв. №	1.489.1-3.1-1 43		
	Нач. отд.	Некритич		Н.ББ	СТАДИЯ	ЛИСТ
Инв. № подл.	Подпись и дата		Взам. инв. №	БЛОК ШАХТЫ ЛИФТА		
Нач. отд.	Некритич	Н.ББ		Р		1
Инв. № подл.	Подпись и дата		Взам. инв. №	БШЛ50Г-12п-1 ; БШЛ50Г-12п-2		
Нач. отд.	Некритич	Н.ББ		ГИПРОНИИЗДРАВ		
Инв. № подл.	Подпись и дата		Взам. инв. №	ФОРМАТ А4		
Нач. отд.	Некритич	Н.ББ		ГИПРОНИИЗДРАВ		
Инв. № подл.	Подпись и дата		Взам. инв. №	Г. МОСКВА		
Нач. отд.	Некритич	Н.ББ		ФОРМАТ А4		

1.489.1-3.1-1 43СБ				
БЛОК ШАХТЫ ЛИФТА		СТАДИЯ	МАССА	МАСШТАБ
БШЛ50Г-12п-1; БШЛ50Г-12п-2		Р	1700	
СБОРОЧНЫЙ ЧЕРТЕЖ		ЛИСТ	ЛИСТОВ 1	
ГИПРОНИИЗДРАВ		Г. МОСКВА		

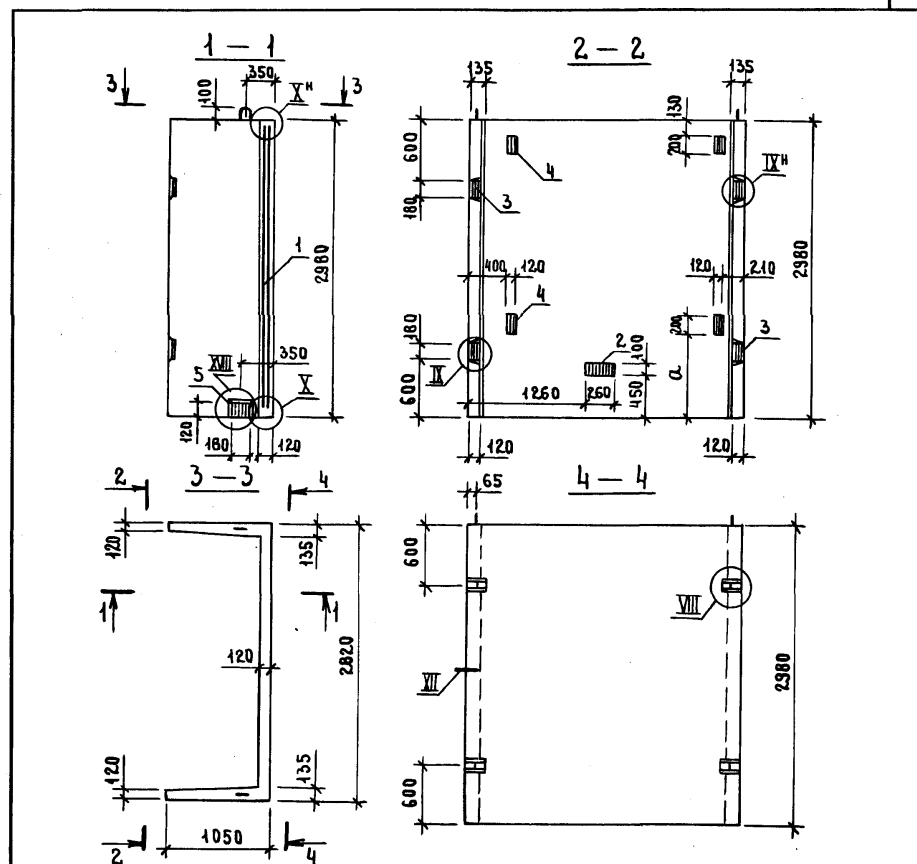
ФОРМАТ	ЗОНА	ПОЗ.	ОБОЗНАЧЕНИЕ	НАИМЕНОВАНИЕ	КОЛ.	ПРИМЕЧАНИЕ
			<u>ДОКУМЕНТАЦИЯ</u>			
A4			1.489.1-3.1-1 44СБ	СБОРОЧНЫЙ ЧЕРТЕЖ	×	
A3			1.489.1-3.1-1 00А	УЗЕЛ VIII...X; XII; XVII	×	
A3			1.489.1-3.1-1 00ТО	ТЕХНИЧЕСКОЕ ОПИСАНИЕ	×	
A3			1.489.1-3.1-1 00РС	ВЕДОМОСТЬ РАСХОДА СТАЛИ	×	
			<u>СБОРОЧНЫЕ ЕДИНИЦЫ</u>			
A4	1		1.289.1-3.6 30.000.0	КАРКАС ПРОСТРАНСТВЕННЫЙ ПК32	1	
A4	2		1.289.1-3.4 00.550	ИЗДЕЛИЕ ЗАКЛАДНОЕ МН1	1	
A4	3		1.289.1-3.4 00.590	МН6	4	
A4	4		1.489.1-3.2-1 00.01.0	МН27	2	
			<u>МАТЕРИАЛ</u>			
			БЕТОН КЛАССА В25	0,68	м³	



ИВ.№ ПОДА.	ПОДПИСЬ И ДАТА	ВЗАМ. ИВ.№	1.489.1-3.1-1 44			
НАЧ.ОТД.	НЕКРИТИН	<i>ce</i>	11.86	СТАДИЯ	ЛИСТ	ЛИСТОВ
И.КОНТР.	НЕКРИТИН	<i>ce</i>		Р		1
ГИП	НЕКРИТИН	<i>ce</i>		ГИПРОНИИЗДРАВ г.Москва		
ВЕД.ИНЖ.	ДОМАХИНА	<i>Дома</i>				
Блок шахты лифта БШЛ50Г-12п-3						

ИВ.№ ПОДА.	ПОДПИСЬ И ДАТА	ВЗАМ. ИВ.№	1.489.1-3.1-1 44СБ			
НАЧ.ОТД.	НЕКРИТИН	<i>ce</i>	11.86	Блок шахты лифта БШЛ50Г-12п-3 СБОРОЧНЫЙ ЧЕРТЕЖ		
И.КОНТР.	НЕКРИТИН	<i>ce</i>				
ГИП	НЕКРИТИН	<i>ce</i>		СТАДИЯ	МАССА	МАСШТАБ
ВЕД.ИНЖ.	ДОМАХИНА	<i>Дома</i>		Р	1700	
ИНЖЕНЕР	АКСЕНОВА	<i>Аксен</i>		ЛИСТ	ЛИСТОВ	
ГИПРОНИИЗДРАВ г.Москва						

ФОРМАТ	ЗОНА	ПОЗ.	ОБОЗНАЧЕНИЕ	НАИМЕНОВАНИЕ	КОЛ.	ПРИМЕЧАНИЕ
				<u>ДОКУМЕНТАЦИЯ</u>		
A4			1.489.1-3.1-1 45 СБ	СБОРОЧНЫЙ ЧЕРТЕЖ	X	
A3			1.489.1-3.1-1 00 А	УЗЕЛ VIII...X; XII; XVIII	X	
A3			1.489.1-3.1-1 00 ТО	ТЕХНИЧЕСКОЕ ОПИСАНИЕ	X	
A3			1.489.1-3.1-1 00 РС	ВЕДОМОСТЬ РАСХОДА СТАЛИ	X	
				<u>СБОРОЧНЫЕ ЕДИНИЦЫ</u>		
A4	1		1.489.1-3.2-1 11.00.0	КАРКАС ПРОСТРАНСТВЕННЫЙ ПК 126	1	
A4	2		1.289.1-3.4 00.55.0	ИЗДЕЛИЕ ЗАКЛАДНОЕ МН 1	1	
A4	3		1.289.1-3.4 00.59.0	МН 6	4	
A4	4		1.289.1-3.4 00.60.0	МН 7	4	
A4	5		1.489.1-3.2-1 00.01.0	МН 27	2	
				<u>МАТЕРИАЛ</u>		
				БЕТОН КЛАССА 825	1,72	м ³
			РАЗЛИЧИЯ ИСПОЛНЕНИЙ	1.489.1-3.1-1 45 И		
			1.489.1-3.1-1 45-01 ПО	СБОРОЧНОМУ ЧЕРТЕЖУ		

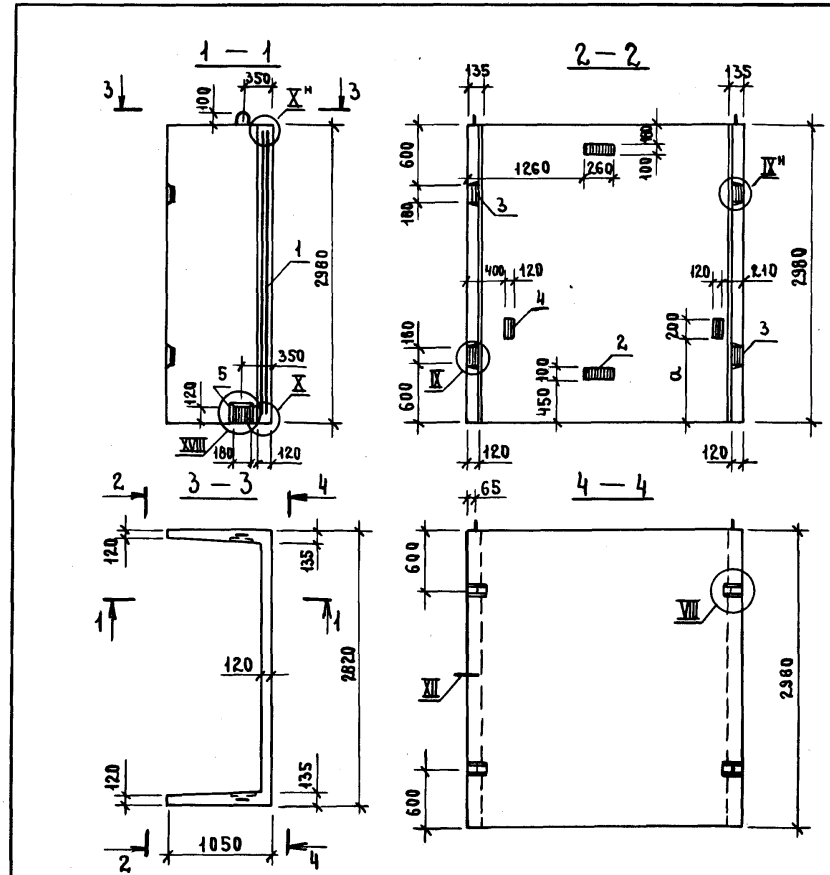


ОБОЗНАЧЕНИЕ	МАРКА	α, мм
1.489.1-3.1-1 45	БШЛ50Г-30п-3	250
-01	БШЛ50Г-30п-5	850

ИНВ.№ ПОДЛ.	ПОДПИСЬ И ДАТА	ВЗАМ. ИНВ.№	1.489.1-3.1-1 45		
И.О. ПОДЛ.	И.О. ПОДПИСЬ И ДАТА	И.О. ВЗАМ. ИНВ.№			
И.О. ПОДЛ.	И.О. ПОДПИСЬ И ДАТА	И.О. ВЗАМ. ИНВ.№	СТАДИЯ	ЛИСТ	ЛИСТОВ
И.О. ПОДЛ.	И.О. ПОДПИСЬ И ДАТА	И.О. ВЗАМ. ИНВ.№	Р		1
И.О. ПОДЛ.	И.О. ПОДПИСЬ И ДАТА	И.О. ВЗАМ. ИНВ.№	БЛОК ШАХТЫ ЛИФТА		
И.О. ПОДЛ.	И.О. ПОДПИСЬ И ДАТА	И.О. ВЗАМ. ИНВ.№	БШЛ 50Г-30п-3, БШЛ 50Г-30п-5		
И.О. ПОДЛ.	И.О. ПОДПИСЬ И ДАТА	И.О. ВЗАМ. ИНВ.№	ГИПРОНИИЗДРАВ		
И.О. ПОДЛ.	И.О. ПОДПИСЬ И ДАТА	И.О. ВЗАМ. ИНВ.№	г. МОСКВА		
И.О. ПОДЛ.	И.О. ПОДПИСЬ И ДАТА	И.О. ВЗАМ. ИНВ.№	ФОРМАТ А4		

ИНВ.№ ПОДЛ.	ПОДПИСЬ И ДАТА	ВЗАМ. ИНВ.№	1.489.1-3.1-1 45 СБ		
И.О. ПОДЛ.	И.О. ПОДПИСЬ И ДАТА	И.О. ВЗАМ. ИНВ.№	БЛОК ШАХТЫ ЛИФТА		
И.О. ПОДЛ.	И.О. ПОДПИСЬ И ДАТА	И.О. ВЗАМ. ИНВ.№	БШЛ50Г-30п-3 ; БШЛ50Г-30п-5		
И.О. ПОДЛ.	И.О. ПОДПИСЬ И ДАТА	И.О. ВЗАМ. ИНВ.№	СБОРОЧНЫЙ ЧЕРТЕЖ		
И.О. ПОДЛ.	И.О. ПОДПИСЬ И ДАТА	И.О. ВЗАМ. ИНВ.№	СТАДИЯ	МАССА	МАСШТАБ
И.О. ПОДЛ.	И.О. ПОДПИСЬ И ДАТА	И.О. ВЗАМ. ИНВ.№	Р	4290	
И.О. ПОДЛ.	И.О. ПОДПИСЬ И ДАТА	И.О. ВЗАМ. ИНВ.№	ЛИСТ	ЛИСТОВ 1	
И.О. ПОДЛ.	И.О. ПОДПИСЬ И ДАТА	И.О. ВЗАМ. ИНВ.№	ГИПРОНИИЗДРАВ		
И.О. ПОДЛ.	И.О. ПОДПИСЬ И ДАТА	И.О. ВЗАМ. ИНВ.№	г. МОСКВА		
И.О. ПОДЛ.	И.О. ПОДПИСЬ И ДАТА	И.О. ВЗАМ. ИНВ.№	ФОРМАТ А4		

ФОРМАТ	ЗОНА	ПОЗ.	ОБОЗНАЧЕНИЕ	НАИМЕНОВАНИЕ	КОЛ.	ПРИМЕЧАНИЕ
<u>ДОКУМЕНТАЦИЯ</u>						
A4			1.489.1-3.1-1 46СБ	СБОРОЧНЫЙ ЧЕРТЕЖ	×	
A3			1.489.1-3.1-1 00А	УЗЕЛ VIII...X; XII; XVIII	×	
A3			1.489.1-3.1-1 00ТО	ТЕХНИЧЕСКОЕ ОПИСАНИЕ	×	
A3			1.489.1-3.1-1 00РС	ВЕДОМОСТЬ РАСХОДА СТАЛИ	×	
<u>СБОРОЧНЫЕ ЕДИНИЦЫ</u>						
A4	1		1.489.1-3.2-1 11.0.0.0	КАРКАС ПРОСТРАНСТВЕННЫЙ ПК426	1	
A4	2		1.289.1-3.4 00.55.0	ИЗДЕЛИЕ ЗАКЛАДНОЕ МН1	2	
A4	3		1.289.1-3.4 00.59.0	МН6	4	
A4	4		1.289.1-3.4 00.60.0	МН7	2	
A4	5		1.489.1-3.2-1 00.01.0	МН27	2	
<u>МАТЕРИАЛ</u>						
БЕТОН КЛАССА В25					1,72	м ³
РАЗЛИЧИЯ ИСПОЛНЕНИЙ			1.489.1-3.1-1 46 И			
1.489.1-3.1-1 46-01			ПО СБОРОЧНОМУ ЧЕРТЕЖУ			

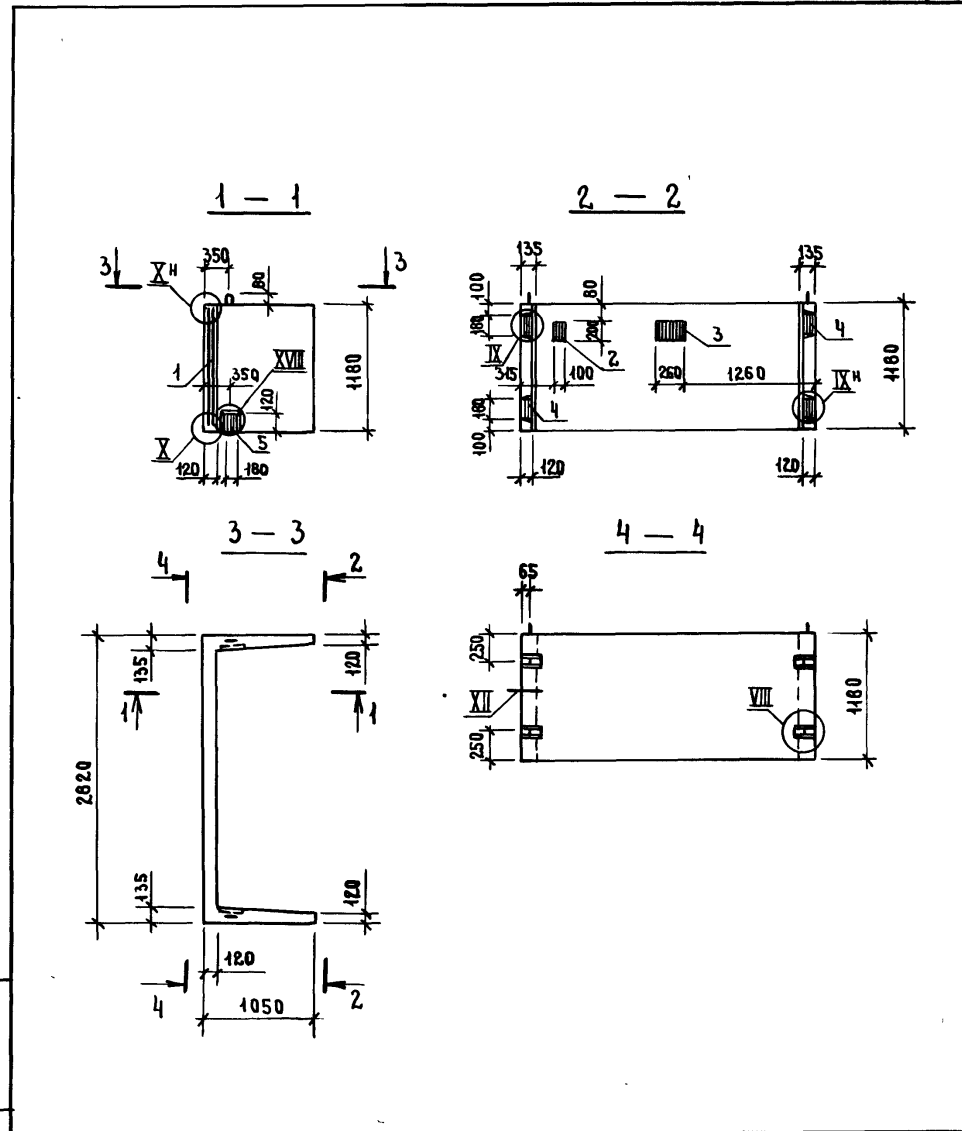


ОБОЗНАЧЕНИЕ	МАРКА	σ, мм
1.489.1-3.1-1 46	БША50Г-30п-7	250
-01	БША50Г-30п-9	850

ИНВ.№ ПОДП. ПОДПИСЬ И ДАТА ВЗМ. ИНВ.№	1.489.1-3.1-1 46			ИНВ.№ ПОДП. ПОДПИСЬ И ДАТА ВЗМ. ИНВ.№
	НАЧ. ОТА	НЕКРИТИН	41.86	
	Н. КОНТР.	НЕКРИТИН		
	ГИП	НЕКРИТИН		
	ВЕД. ИНЖ.	ДОМАХИНА		
БЛОК ШАХТЫ ЛИФТА БША50Г-30п-7; БША50Г-30п-9			СТАДИЯ ЛИСТ ЛИСТОВ Р 1 1	
ГИПРОНИИЗДРАВ г. Москва			ФОРМАТ А4	

ИНВ.№ ПОДП. ПОДПИСЬ И ДАТА ВЗМ. ИНВ.№	1.489.1-3.1-1 46 СБ			ИНВ.№ ПОДП. ПОДПИСЬ И ДАТА ВЗМ. ИНВ.№
	НАЧ. ОТА	НЕКРИТИН	41.86	
	Н. КОНТР.	НЕКРИТИН		
	ГИП	НЕКРИТИН		
	ВЕД. ИНЖ.	ДОМАХИНА		
БЛОК ШАХТЫ ЛИФТА БША50Г-30п-7; БША50Г-30п-9 СБОРОЧНЫЙ ЧЕРТЕЖ			СТАДИЯ МАССА МАСШТАБ Р 4290	
ГИПРОНИИЗДРАВ г. Москва			ЛИСТ ЛИСТОВ 1	
ФОРМАТ А4			ФОРМАТ А4	

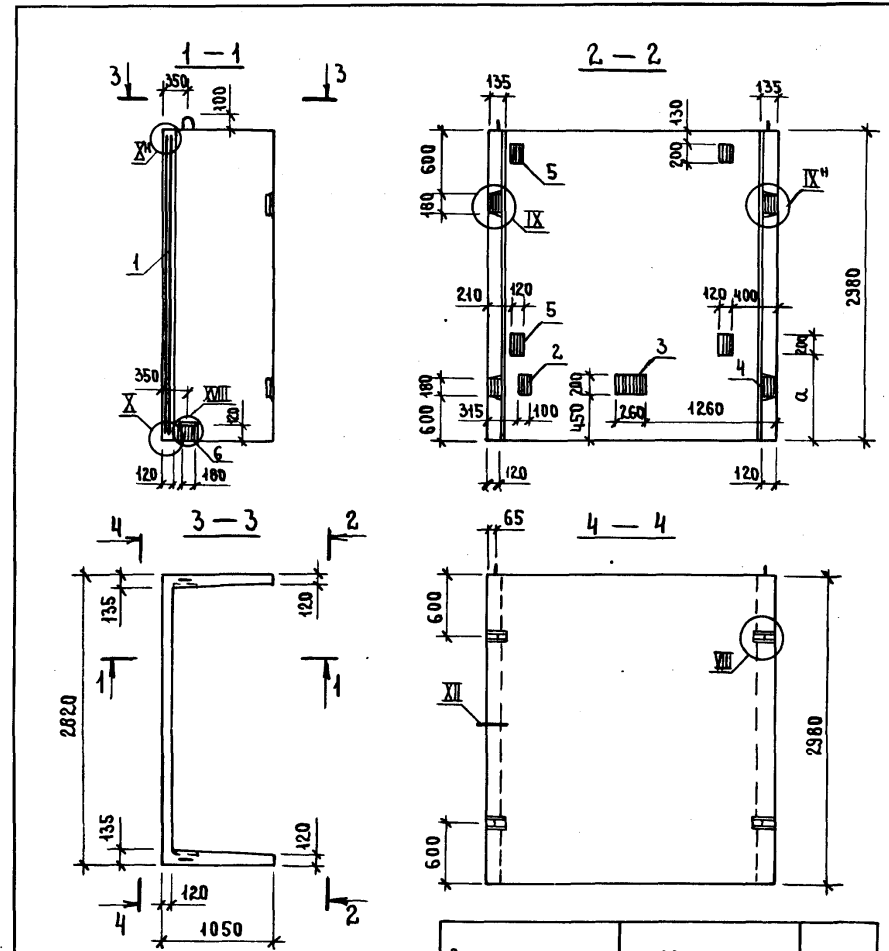
ФОРМАТ	ЗОНА	ПОЗ.	ОБОЗНАЧЕНИЕ	НАИМЕНОВАНИЕ	КОЛ.	ПРИМЕЧАНИЕ
				<u>ДОКУМЕНТАЦИЯ</u>		
A4			1.489.1-3.1-1 47СБ	СБОРОЧНЫЙ ЧЕРТЕЖ	×	
A3			1.489.1-3.1-1 00А	УЗЕЛ VIII...X; XII; XIII	×	
A3			1.489.1-3.1-1 00ТО	ТЕХНИЧЕСКОЕ ОПИСАНИЕ	×	
A3			1.489.1-3.1-1 00РС	ВЕДОМОСТЬ РАСХОДА СТАЛИ	×	
				<u>СБОРОЧНЫЕ ЕДИНИЦЫ</u>		
A4	1		1.289.1-3.6 30.000.0	КАРКАС ПРОСТРАНСТВЕННЫЙ ПК32	1	
A4	2		1.289.1-3.4 00.55.0-01	ИЗДЕЛИЕ ЗАКАДНОЕ МН2	1	
A4	3		1.289.1-3.4 00.56.0	МН3	1	
A4	4		1.289.1-3.4 00.59.0	МН6	4	
A4	5		1.489.1-3.2-1 00.01.0	МН27	2	
				<u>МАТЕРИАЛ</u>		
				БЕТОН КЛАССА В25	0,68	м ³



ИНВ.№ ПОДЛ.	ПОДПИСЬ И ДАТА	ВЗАМ. ИНВ.№
1.489.1-3.1-1 47		
НАЧ.ОТД.	НЕКРИТИН <i>Ca</i>	11.86
Н.КОНТР.	НЕКРИТИН <i>Ca</i>	
ГИП	НЕКРИТИН <i>Ca</i>	
ВЕД.ИНЖ.	ДОМАХИНА <i>Юлия</i>	
ИНЖЕНЕР	АКСЕНОВА <i>А.С.</i>	
БЛОК ШАХТЫ ЛИФТА БШЛ50Г-12п-4		
ГИПРОНИИЗДРАВ г. Москва		
ФОРМАТ А4		

ИНВ.№ ПОДЛ.	ПОДПИСЬ И ДАТА	ВЗАМ. ИНВ.№
1.489.1-3.1-1 47СБ		
БЛОК ШАХТЫ ЛИФТА БШЛ50Г-12п-4		
СБОРОЧНЫЙ ЧЕРТЕЖ		
НАЧ.ОТД.	НЕКРИТИН <i>Ca</i>	11.86
Н.КОНТР.	НЕКРИТИН <i>Ca</i>	
ГИП	НЕКРИТИН <i>Ca</i>	
ВЕД.ИНЖ.	ДОМАХИНА <i>Юлия</i>	
ИНЖЕНЕР	АКСЕНОВА <i>А.С.</i>	
СТАДИЯ		
МАССА		
МАСШТАБ		
Р 1700		
ЛИСТ		
ЛИСТОВ 1		
ГИПРОНИИЗДРАВ г. Москва		
ФОРМАТ А4		

ФОРМАТ	ЗОНА	ПОЗ.	ОБОЗНАЧЕНИЕ	НАИМЕНОВАНИЕ	КОЛ.	ПРИМЕЧАНИЕ
<u>ДОКУМЕНТАЦИЯ</u>						
A4			1.4891-3.1-148СБ	СБОРОЧНЫЙ ЧЕРТЕЖ	×	
A3			1.4891-3.1-100Д	УЗЕЛ VIII...X; XII; XVIII	×	
A3			1.4891-3.1-100ТО	ТЕХНИЧЕСКОЕ ОПИСАНИЕ	×	
A3			1.4891-3.1-100РС	ВЕДОМОСТЬ РАСХОДА СТАЛИ	×	
<u>СБОРОЧНЫЕ ЕДИНИЦЫ</u>						
A4	1		1.4891-3.2-1 11.0.00	КАРКАС ПРОСТРАНСТВЕННЫЙ ПК126	1	
A4	2		1.2891-3.4 00.550-01	ИЗДЕЛИЕ ЗАКЛАДНОЕ МН2	1	
A4	3		1.2891-3.4 00.56.0	МН3	1	
A4	4		1.2891-3.4 00.59.0	МН6	4	
A4	5		1.2891-3.4 00.60.0	МН7	4	
A4	6		1.4891-3.2-100.01.0	МН27	2	
<u>МАТЕРИАЛ</u>						
				БЕТОН КЛАССА В 25	1,72	м ³
РАЗЛИЧИЯ ИСПОЛНЕНИЙ			1.4891-3.1-1 48	И		
1.4891-3.1-1 48-01			ПО	СБОРОЧНОМУ ЧЕРТЕЖУ		



ОБОЗНАЧЕНИЕ	МАРКА	α, мм
1.4891-3.1-1 48	БШЛ50Г-30п-4	250
-01	БШЛ50Г-30п-6	850

ИВ. № ПОДАЛ. ПОДПИСЬ И ДАТА ВЗАМ. ИВ. №

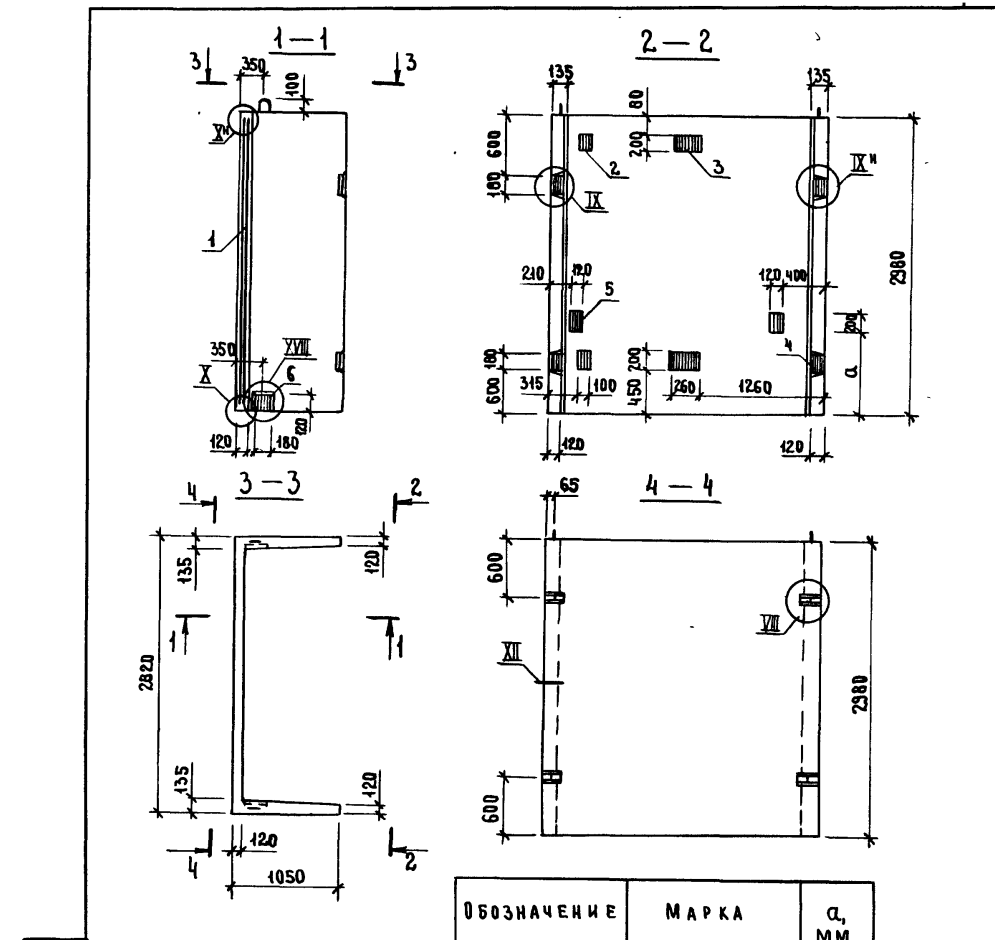
1.4891-3.1-1 48			
НАЧ. ОТА	НЕКРИТИН	<i>[Signature]</i>	11.86
И. КОНТР.	НЕКРИТИН	<i>[Signature]</i>	
ГИП	НЕКРИТИН	<i>[Signature]</i>	
ВЕД. ИНЖ.	ДОМАХИНА	<i>[Signature]</i>	
ИНЖЕНЕР	АКСЕНОВА	<i>[Signature]</i>	
БЛОК ШАХТЫ ЛИФТА		СТАДИЯ	ЛИСТ
БШЛ50Г-30п-4; БШЛ50Г-30п-6		Р	1
ГИПРОНИИЗДРАВ г. Москва			

ИВ. № ПОДАЛ. ПОДПИСЬ И ДАТА ВЗАМ. ИВ. №

1.4891-3.1-1 48СБ			
БЛОК ШАХТЫ ЛИФТА		СТАДИЯ	МАССА
БШЛ50Г-30п-4; БШЛ50Г-30п-6		Р	4290
СБОРОЧНЫЙ ЧЕРТЕЖ		МАСШТАБ	
		ЛИСТ	ЛИСТОВ 1
ГИПРОНИИЗДРАВ г. Москва			

ФОРМАТ	ЗОНА	ПОЗ.	ОБОЗНАЧЕНИЕ	НАИМЕНОВАНИЕ	КОЛ.	ПРИМЕЧАНИЕ
				<u>ДОКУМЕНТАЦИЯ</u>		
A4			1.489.1-3.1-1.49СБ	СБОРОЧНЫЙ ЧЕРТЕЖ	×	
A3			1.489.1-3.1-1.00А	УЗЕЛ VIII...X, XII, XVIII	×	
A3			1.489.1-3.1-1.00Т0	ТЕХНИЧЕСКОЕ ОПИСАНИЕ	×	
A3			1.489.1-3.1-1.00РС	ВЕДОМОСТЬ РАСХОДА СТАЛИ	×	
				<u>СБОРОЧНЫЕ ЕДИНИЦЫ</u>		
A4	1		1.489.1-3.2-1.11.0.0.0	КАРКАС ПРОСТРАНСТВЕННЫЙ ПК126	1	
A4	2		1.289.1-3.4.00.55.0-01	ИЗДЕЛИЕ ЗАКАДНОЕ МН 2	2	
A4	3		1.289.1-3.4.00.56.0	МН 3	2	
A4	4		1.289.1-3.4.00.59.0	МН 6	4	
A4	5		1.289.1-3.4.00.60.0	МН 7	2	
A4	6		1.489.1-3.2-1.00.01.0	МН27	2	
				<u>МАТЕРИАЛ</u>		
				БЕТОН КЛАССА В25	1,72	м ³
			РАЗЛИЧИЯ ИСПОЛНЕНИЙ	1.489.1-3.1-1.49	И	
			1.489.1-3.1-1.49-01	ПО СБОРОЧНОМУ ЧЕРТЕЖУ		

ИЗМ. № ПОДА	ПОДПИСЬ И ДАТА	ВЗЯМ. ИЗМ. №				
			1.489.1-3.1-1.49			
НАЧ. ОТД.	НЕКРИТИН	<i>[Signature]</i>	11.86	СТАДИЯ	ЛИСТ	ЛИСТОВ
И. КОНТР.	НЕКРИТИН	<i>[Signature]</i>		Р		1
ГИП	НЕКРИТИН	<i>[Signature]</i>		ГИПРОНИИЗДРАВ Г. МОСКВА		
ВЕД. ИНЖ.	ДОМАХИНА	<i>[Signature]</i>				
ИНЖЕНЕР	АКСЕНОВА	<i>[Signature]</i>		ФОРМАТ А4		



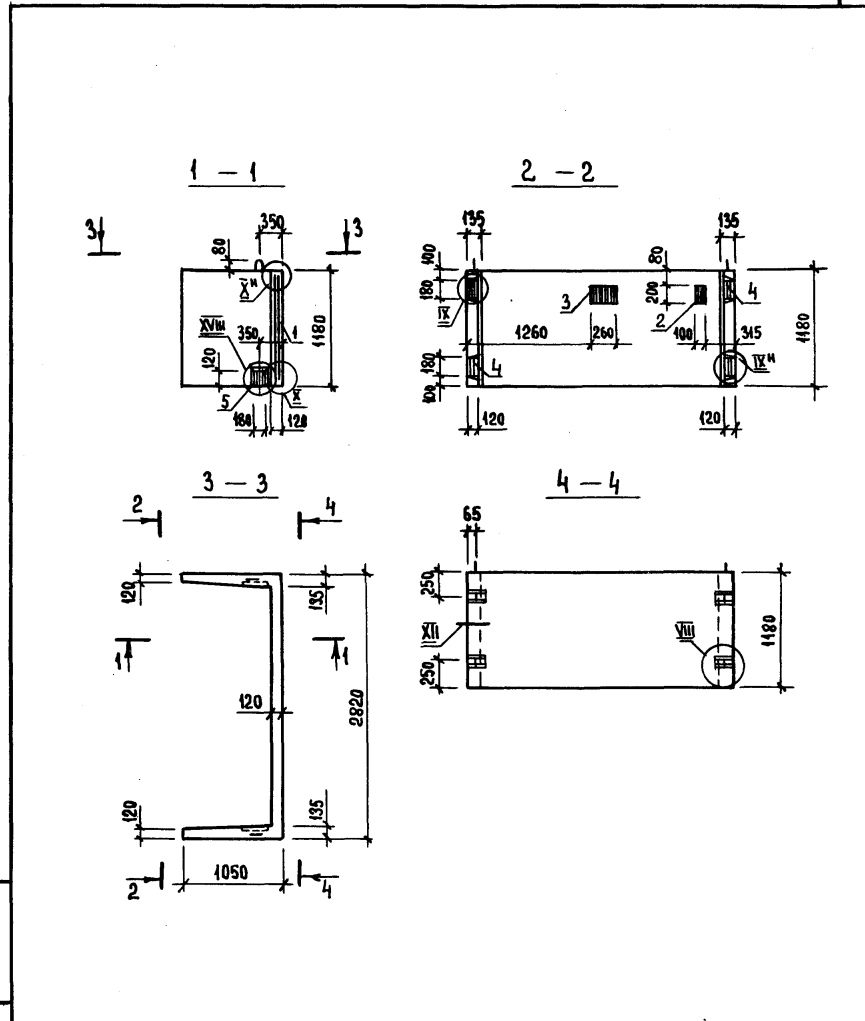
ОБОЗНАЧЕНИЕ	МАРКА	d, мм
1.489.1-3.1-1.49	БШЛ50Г-30п-8	250
-01	БШЛ50Г-30п-10	850

ИЗМ. № ПОДА	ПОДПИСЬ И ДАТА	ВЗЯМ. ИЗМ. №	1.489.1-3.1-1.49СБ			
			БЛОК ШАХТЫ ЛИФТА БШЛ50Г-30п-8; БШЛ50Г-30п-10 СБОРОЧНЫЙ ЧЕРТЕЖ			
НАЧ. ОТД.	НЕКРИТИН	<i>[Signature]</i>	11.86	СТАДИЯ	ЛИСТ	ЛИСТОВ
И. КОНТР.	НЕКРИТИН	<i>[Signature]</i>		Р		1
ГИП	НЕКРИТИН	<i>[Signature]</i>		ГИПРОНИИЗДРАВ Г. МОСКВА		
ВЕД. ИНЖ.	ДОМАХИНА	<i>[Signature]</i>				
ИНЖЕНЕР	АКСЕНОВА	<i>[Signature]</i>		ФОРМАТ А4		

ФОРМАТ	ЗОНА	ПОЗ.	ОБОЗНАЧЕНИЕ	НАИМЕНОВАНИЕ	КОД.	ПРИМЕЧАНИЕ
<u>ДОКУМЕНТАЦИЯ</u>						
A4			1.489.1-3.1-1 50 СБ	СБОРОЧНЫЙ ЧЕРТЕЖ	×	
A3			1.489.1-3.1-1 00А	УЗЕЛ VII ... X; XII; XIII	×	
A3			1.489.1-3.1-1 00Т0	ТЕХНИЧЕСКОЕ ОПИСАНИЕ	×	
A3			1.489.1-3.1-1 00РС	ВЕДОМОСТЬ РАСХОДА СТАЛИ	×	
<u>СБОРОЧНЫЕ ЕДИНИЦЫ</u>						
A4	1		1.289.1-3.6 30.0.00.0	КАРКАС ПРОСТРАНСТВЕННЫЙ ПК32	1	
A4	2		1.289.1-3.4 00.55.0-01	ИЗДЕЛИЕ ЗАКЛАДНОЕ МН2	1	
A4	3		1.289.1-3.4 00.56.0	МН3	1	
A4	4		1.289.1-3.4 80.59.0	МН6	4	
A4	5		1.489.1-3.2-1 00.01.0	МН27	2	
<u>МАТЕРИАЛ</u>						
			БЕТОН КЛАССА В25	0,68	м ³	

ИНВ. № ПОДА.	ПОДПИСЬ И ДАТА		ВЗАМ. ИНВ. №		1.489.1-3.1-1 50	СТАИЯ	ЛИСТ	ЛИСТОВ	БЛОК ШАХТЫ ЛИФТА БШЛ 50Г-12А-3
НАЧ. ОТА.	НЕКРИТИН	<i>[Signature]</i>	41.86						
Н. КОНТР.	НЕКРИТИН	<i>[Signature]</i>							
ГИП	НЕКРИТИН	<i>[Signature]</i>							
ВЕД. ИНЖ.	ДОМАХИНА	<i>[Signature]</i>							
ИНЖЕНЕР	АКСЕНОВА	<i>[Signature]</i>							
					ГИПРОНИИЗДРАВ г. МОСКВА				

ФОРМАТ А4



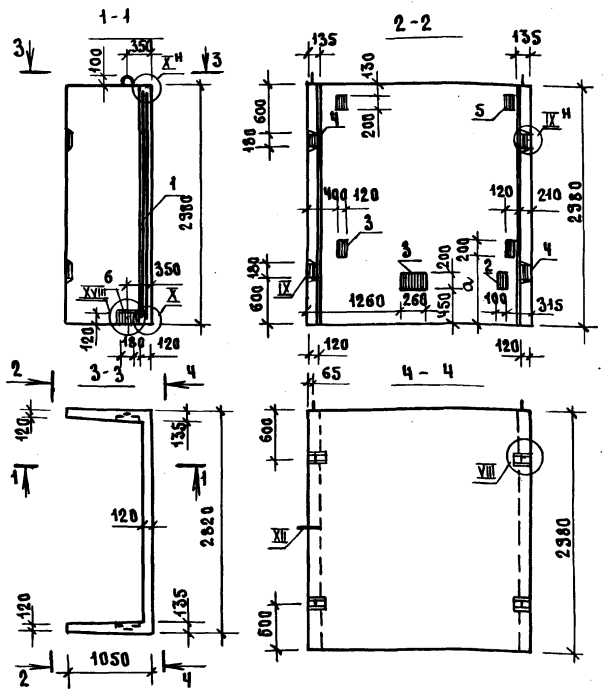
ИНВ. № ПОДА.	ПОДПИСЬ И ДАТА		ВЗАМ. ИНВ. №		1.489.1-3.1-1 50 СБ			БЛОК ШАХТЫ ЛИФТА БШЛ 50Г-12А-3 СБОРОЧНЫЙ ЧЕРТЕЖ		
								СТАИЯ	МАССА	МАСШТАБ
НАЧ. ОТА.	НЕКРИТИН	<i>[Signature]</i>	41.86					Р	1700	
Н. КОНТР.	НЕКРИТИН	<i>[Signature]</i>								
ГИП	НЕКРИТИН	<i>[Signature]</i>								
ВЕД. ИНЖ.	ДОМАХИНА	<i>[Signature]</i>								
ИНЖЕНЕР	АКСЕНОВА	<i>[Signature]</i>								
					ГИПРОНИИЗДРАВ г. МОСКВА					

ФОРМАТ А4

ФОРМАТ ЗОНА ПОВ.	ОБОЗНАЧЕНИЕ	НАИМЕНОВАНИЕ	КОЛ.	ПРИМЕ- ЧАНИЕ
	ДОКУМЕНТАЦИЯ			
А4	1.483.1-3.1-1 51 СБ	СБОРОЧНЫЙ ЧЕРТЕЖ	Х	
А3	1.483.1-3.1-1 00А	УЗЕЛ VIII, X, XII, XVII	Х	
А3	1.483.1-3.1-1 00ТО	ТЕХНИЧЕСКОЕ ОПИСАНИЕ	Х	
А3	1.483.1-3.1-1 00РС	ВЕДОМОСТЬ РАСХОДА СТАИ	Х	
	СБОРОЧНЫЕ ЕДИНИЦЫ			
А4	1	1.483.1-3.2-1 11.0.0.0	КАРКАС ПРОСТРАНСТВЕННЫЙ КК28	1
А4	2	1.283.1-3.4 00.55.0-01	ИЗДЕЛИЕ ЗАКЛАДНОЕ МН2	1
А4	3	1.283.1-3.4 00.56.0	МН3	1
А4	4	1.283.1-3.4 00.53.0	МН6	4
А4	5	1.283.1-3.4 00.60.0	МН7	4
А4	6	1.483.1-3.2-1 00.0.1.0	МН27	2
	МАТЕРИАЛ			
		БЕТОН КЛАССА В25	1,72	м ³
	РАЗЛИЧИЯ ИСПОЛНЕНИЙ	1.483.1-3.1-1 51 И		
	1.483.1-3.1-1 51-01	ПО	СБОРОЧНОМУ ЧЕРТЕЖУ	

ИНВ. № ПОДАЛ. ПОДАЛИСЬ К АТЛА ВЗЯМ. ВИБ. №		1.483.1-3.1-1 51			
НАЧ. ОТД.	НЕКРИТИН	Н.86			
Н. КОНТР.	НЕКРИТИН				
ГИП	НЕКРИТИН				
ВЕД. ИНЖ.	ДОМАХИНА	ДОМ-Х			
ИНЖЕНЕР	АКСЕНОВА	АКС-1			
БЛОК ШАХТЫ ЛИФТА БША 50Г-30А-3; БША 50Г-30А-5			СТАНЦИЯ	ЛИСТ	ЛИСТОВ
			Р		1
ГИПРОНИИЗДРАВ г. МОСКВА					

ФОРМАТ А4



ОБОЗНАЧЕНИЕ	МАРКА	α, мм
1.483.1-3.1-1 51	БША 50Г-30А-3	250
-01	БША 50Г-30А-5	850

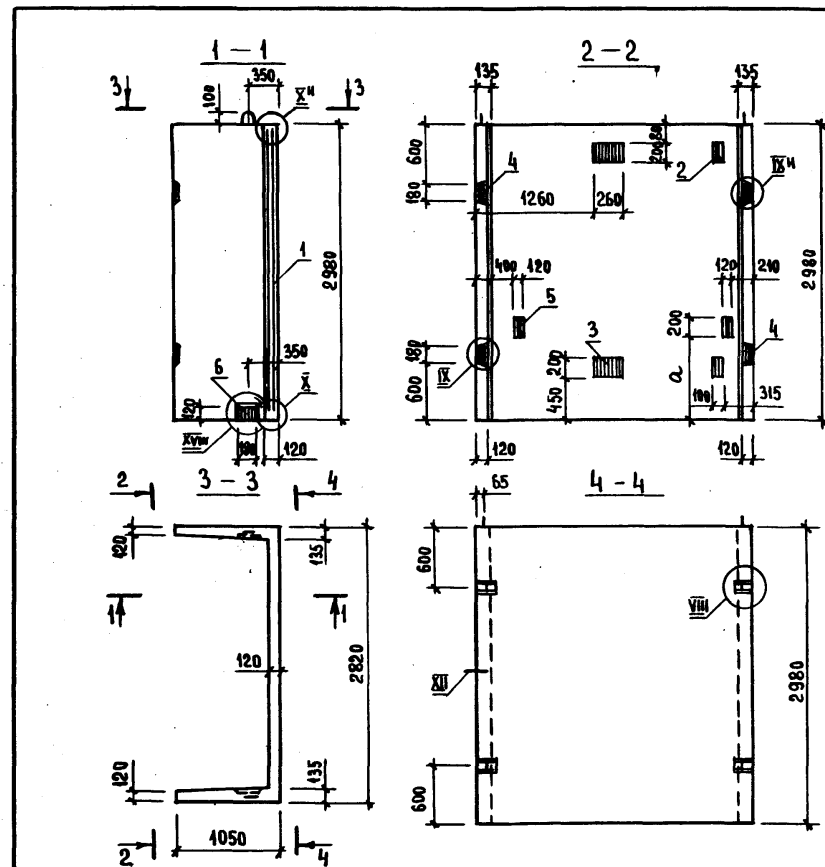
ИНВ. № ПОДАЛ. ПОДАЛИСЬ К АТЛА ВЗЯМ. ВИБ. №		1.483.1-3.1-1 51 СБ			
НАЧ. ОТД.	НЕКРИТИН	Н.86			
Н. КОНТР.	НЕКРИТИН				
ГИП	НЕКРИТИН				
ВЕД. ИНЖ.	ДОМАХИНА	ДОМ-Х			
ИНЖЕН	АКСЕНОВА	АКС-1			
БЛОК ШАХТЫ ЛИФТА БША 50Г-30А-3; БША 50Г-30А-5 СБОРОЧНЫЙ ЧЕРТЕЖ			СТАНЦИЯ	ЛИСТ	ЛИСТОВ
			Р	4230	
			ЛИСТ	ЛИСТОВ 1	
ГИПРОНИИЗДРАВ г. МОСКВА					

22388-02

73

ФОРМАТ А4

ФОРМАТ ЗОНА ПОЗ.	ОБОЗНАЧЕНИЕ	НАИМЕНОВАНИЕ	КОЛ.	ПРИМЕ- ЧАНИЕ
	<u>ДОКУМЕНТАЦИЯ</u>			
A4	1.489.1-3.1-1 52 СБ	СБОРОЧНЫЙ ЧЕРТЕЖ	×	
A3	1.489.1-3.1-1 00А	УЗЕЛ VIII ... X; XII; XVII	×	
A3	1.489.1-3.1-1 00ТО	ТЕХНИЧЕСКОЕ ОПИСАНИЕ	×	
A3	1.489.1-3.1-1 00РС	ВЕДОМОСТЬ РАСХОДА СТАЛИ	×	
	<u>СБОРОЧНЫЕ ЕДИНИЦЫ</u>			
A4	1	1.489.1-3.2-1 11.0.0.0	КАРКАС ПРОСТРАНСТВЕННЫЙ ПК426	1
A4	2	1.289.1-3.4 00.55.0-01	ИЗДЕЛИЕ ЗАКАДНОЕ МН2	2
A4	3	1.289.1-3.4 00.56.0	МН3	2
A4	4	1.289.1-3.4 00.59.0	МН6	4
A4	5	1.289.1-3.4 00.60.0	МН7	2
A4	6	1.489.1-3.2-1 00.0.1.0	МН21	2
	<u>МАТЕРИАЛ</u>			
		БЕТОН КЛАССА В25	1,72	м ³
	РАЗЛИЧИЯ ИСПОЛНЕНИЙ	1.489.1-3.1-1 52	И	
	1.489.1-3.1-1 52-01	ПО СБОРОЧНОМУ ЧЕРТЕЖУ		



ОБОЗНАЧЕНИЕ	МАРКА	α, мм
1.489.1-3.1-1 52	БША 50Г-30А-7	250
-01	БША 50Г-30А-9	850

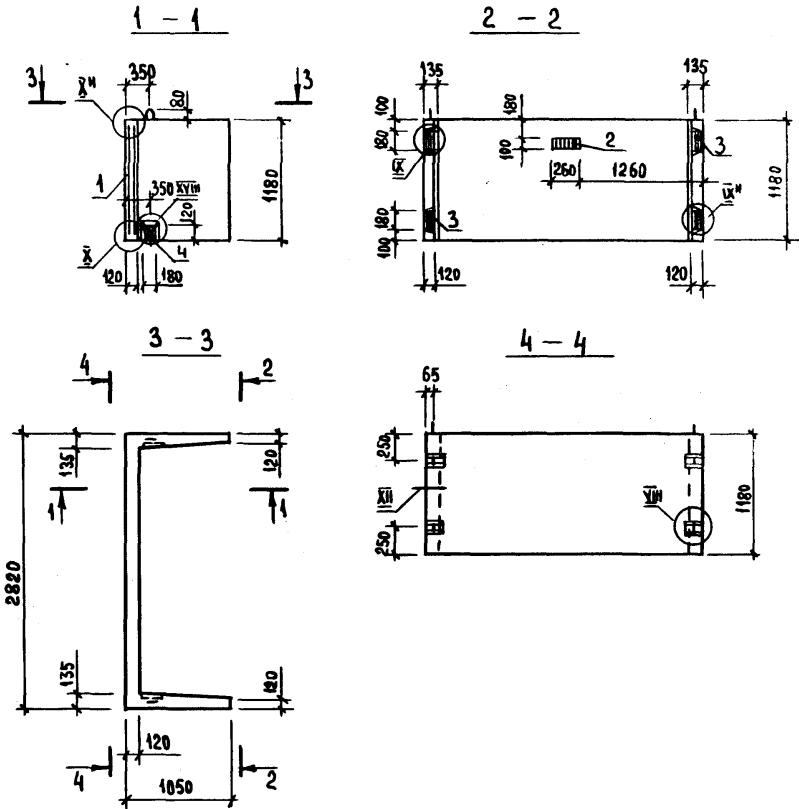
ИНВ. № ПОДА.	ПОДПИСЬ И ДАТА	ВЗАМ. ИНВ. №
1489.1-3.1-1 52		
НАЧ. СТА.	НЕКРИТИН	11.80
И. КОМП.	НЕКРИТИН	
ТИП	НЕКРИТИН	
БЕД. ИНЖ.	ДОМАХИНА	
ИНЖЕНЕР	АКСЕНОВА	
1489.1-3.1-1 52		
БЛОК ШАХТЫ ЛИФТА БША 50Г-30А-7 ; БША 50Г-30А-9		
СТАДИЯ	ЛИСТ	ЛИСТОВ
Р	1	1
ГИПРОНИИЗДРАВ г. МОСКВА		

ИНВ. № ПОДА.	ПОДПИСЬ И ДАТА	ВЗАМ. ИНВ. №
1489.1-3.1-1 52 СБ		
БЛОК ШАХТЫ ЛИФТА БША 50Г-30А-7 ; БША 50Г-30А-9 СБОРОЧНЫЙ ЧЕРТЕЖ		
НАЧ. СТА.	НЕКРИТИН	
И. КОМП.	НЕКРИТИН	
БЕД. ИНЖ.	ДОМАХИНА	
ИНЖЕНЕР	АКСЕНОВА	
1489.1-3.1-1 52 СБ		
БЛОК ШАХТЫ ЛИФТА БША 50Г-30А-7 ; БША 50Г-30А-9 СБОРОЧНЫЙ ЧЕРТЕЖ		
СТАДИЯ	МАССА	МАСШТАБ
Р	4290	
ЛИСТ 1 ЛИСТОВ 1		
ГИПРОНИИЗДРАВ г. МОСКВА		

ФОРМАТ	ЗОНА	ПОЗ.	ОБОЗНАЧЕНИЕ	НАИМЕНОВАНИЕ	КОД	ПРИМЕЧАНИЕ
				<u>ДОКУМЕНТАЦИЯ</u>		
A4			1.489.1-3.1-1 53 06	СБОРОЧНЫЙ ЧЕРТЕЖ	×	
A3			1.489.1-3.1-1 00А	УЗЕЛ VIII... X; XII; XVII	×	
A3			1.489.1-3.1-1 00ТО	ТЕХНИЧЕСКОЕ ОПИСАНИЕ	×	
A3			1.489.1-3.1-1 00РС	ВЕДОМОСТЬ РАСХОДА СТАЛИ	×	
				<u>СБОРОЧНЫЕ ЕДИНИЦЫ</u>		
A4	1		1.289.1-3.6 300.00.0	КАРКАС ПРОСТРАНСТВЕННЫЙ ПК 32	1	
A4	2		1.289.1-3.4 00.55.0	ИЗДЕЛИЕ ЗАКЛАДНОЕ МН1	1	
A4	3		1.289.1-3.4 00.59.0	МН6	4	
A4	4		1.489.1-3.2-1 00.04.0	МН27	2	
				<u>МАТЕРИАЛ</u>		
				БЕТОН КЛАССА В25	0,68	м ³

ИНВ. № ПОДА	ПОДПИСЬ И ДАТА	ВЗАМ. ИНВ. №	1489.1-3.1-1 53		
НАЧ. ОТД.	НЕКРИТИН	<i>С</i>	11.86	СТАДИЯ	ЛИСТ
И. КОНТР.	НЕКРИТИН	<i>С</i>		Р	1
ГИП	НЕКРИТИН	<i>С</i>		ГИПРОНИИЗДРАВ г. МОСКВА	
ВЕД. ИНЖ.	ДОМАХИНА	<i>Ю</i>			
ИНЖЕНЕР	АКСЕНОВА	<i>А</i>			
			БЛОК ШАХТЫ ЛИФТА БШЛ 50Г-12 А-4		

ФОРМАТ А4

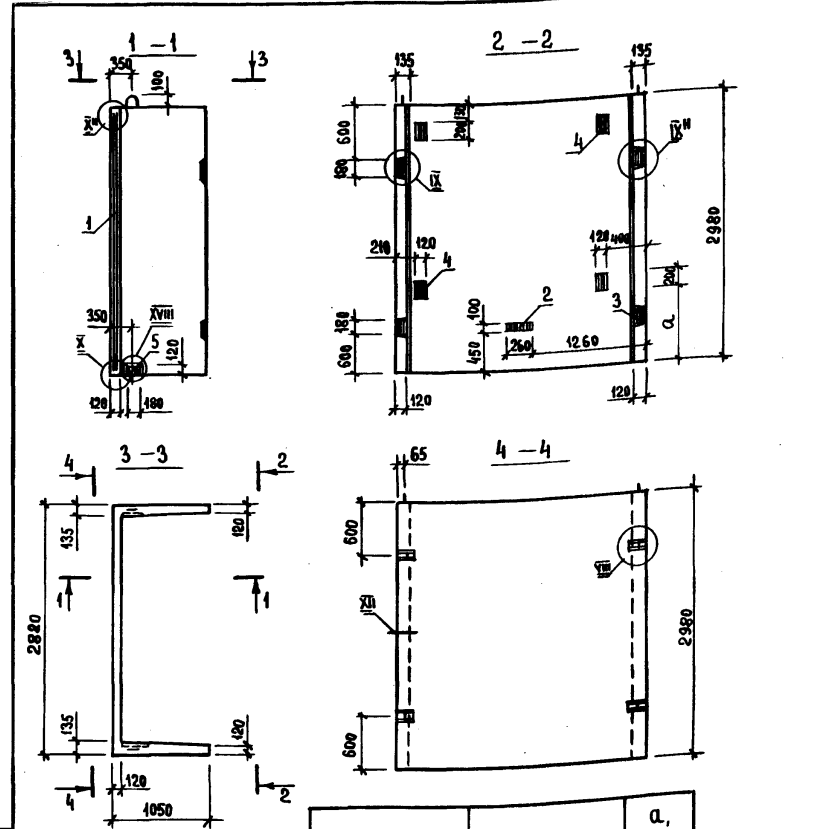


ИНВ. № ПОДА	ПОДПИСЬ И ДАТА	ВЗАМ. ИНВ. №	1489.1-3.1-1 53 06		
НАЧ. ОТД.	НЕКРИТИН	<i>С</i>	11.86	СТАДИЯ	ЛИСТ
И. КОНТР.	НЕКРИТИН	<i>С</i>		Р	1
ГИП	НЕКРИТИН	<i>С</i>		ГИПРОНИИЗДРАВ г. МОСКВА	
ВЕД. ИНЖ.	ДОМАХИНА	<i>Ю</i>			
ИНЖЕНЕР	АКСЕНОВА	<i>А</i>			
			БЛОК ШАХТЫ ЛИФТА БШЛ 50Г-12 А-4 СБОРОЧНЫЙ ЧЕРТЕЖ		
				СТАЛИЯ	МАССА
				Р	1700
				ЛИСТ	ЛИСТОВ 1

22388-02 75

ФОРМАТ А4

ФОРМАТ	ЗОНА	ПОЗ.	ОБОЗНАЧЕНИЕ	НАИМЕНОВАНИЕ	КОЛ.	ПРИМЕЧАНИЕ
			<u>Документация</u>			
A4			1.489.1-3.1-1 54 СБ	СБОРОЧНЫЙ ЧЕРТЕЖ	×	
A3			1.489.1-3.1-1 00А	УЗЕЛ УП... X; XII; XVII	×	
A3			1.489.1-3.1-1 00ТО	ТЕХНИЧЕСКОЕ ОПИСАНИЕ	×	
A3			1.489.1-3.1-1 00РС	ВЕДОМОСТЬ РАСХОДА СТАЛИ	×	
			<u>СБОРОЧНЫЕ ЕДИНИЦЫ</u>			
A4	1		1.489.1-3.2.1 11.00.0	КАРКАС ПРОСТРАНСТВЕННЫЙ ПК126	1	
A4	2		1.289.1-3.4 00.55.0	ИЗДЕЛИЕ ЗАКАЛАННОЕ МН1	4	
A4	3		1.289.1-3.4 00.59.0	МН6	4	
A4	4		1.289.1-3.4 00.60.0	МН7	4	
A4	5		1.489.1-3.2-1 00.01.0	МН29	2	
			<u>МАТЕРИАЛ</u>			
				БЕТОН КЛАССА В25	1,72	М ³
			РАЗЛИЧИЯ ИСПОЛНЕНИЙ	1.489.1-3.1-1 54	И	
			1.489.1-3.1-1 54-01	ПО СБОРОЧНОМУ ЧЕРТЕЖУ		

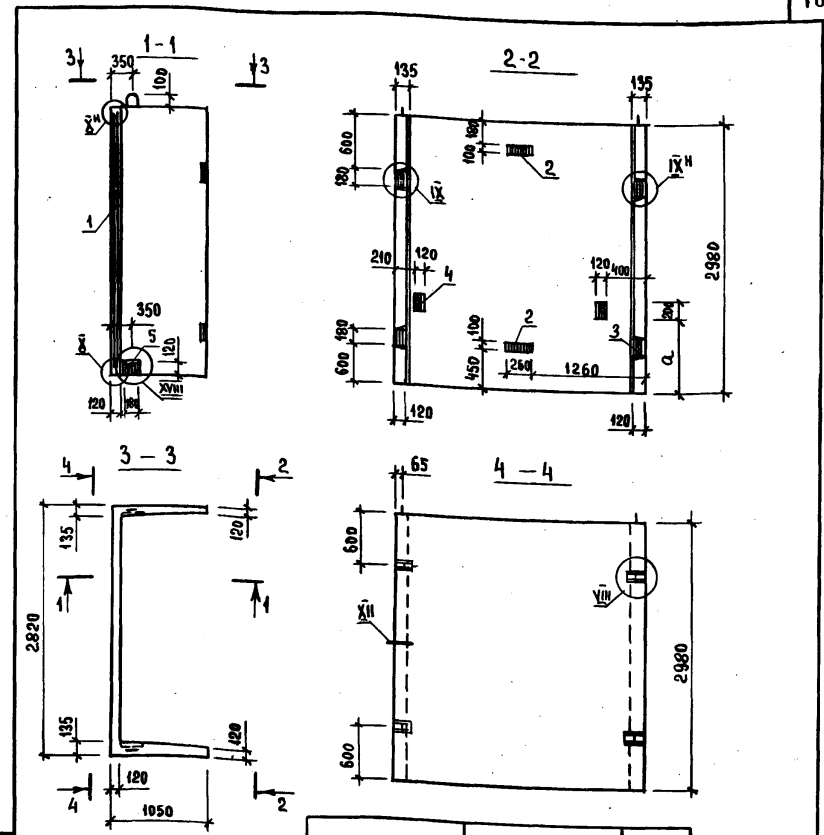


ОБОЗНАЧЕНИЕ	МАРКА	Q, мм
1.489.1-3.1-1 54	БША 50Г-30А-4	250
-01	БША 50Г-30А-6	850

ИНВ.№ ПОДЛ.	ПОДПИСЬ И ДАТА	ВЗАИМ. ИНВ.№
1.489.1-3.1-1 54		
НАЧ. ОТД. И. КОНТР. ГИП ВЕД. ИНЖ. ИНЖЕНЕР	НЕКРИТИН НЕКРИТИН НЕКРИТИН ДОМАХИНА АКСЕНОВА	11.86
БЛОК ШАХТЫ ЛИФТА БША 50Г-30А-4; БША 50Г-30А-6		СТАДИЯ Р
ГИПРОНИИЗДРАВ г. МОСКВА		ЛИСТ 1

ИНВ.№ ПОДЛ.	ПОДПИСЬ И ДАТА	ВЗАИМ. ИНВ.№
1.489.1-3.1-1 54 СБ		
НАЧ. ОТД. И. КОНТР. ГИП ВЕД. ИНЖ. ИНЖЕНЕР	НЕКРИТИН НЕКРИТИН НЕКРИТИН ДОМАХИНА АКСЕНОВА	11.86
БЛОК ШАХТЫ ЛИФТА БША 50Г-30А-4; БША 50Г-30А-6 СБОРОЧНЫЙ ЧЕРТЕЖ		СТАДИЯ Р
ГИПРОНИИЗДРАВ г. МОСКВА		МАССА 4290
		МАСШТАБ
		ЛИСТ ЛИСТОВ 1

ФОРМАТ	ЗОНА	ПОЗ.	ОБОЗНАЧЕНИЕ	НАИМЕНОВАНИЕ	КОД.	ПРИМЕЧАНИЕ
				<u>Документация</u>		
A4			1.489.1-3.1-1 55 СБ	СБОРОЧНЫЙ ЧЕРТЕЖ	×	
A3			1.489.1-3.1-1 00А	УЗЕЛ VIII... X; XII; XVIII	×	
A3			1.489.1-3.1-1 00ТО	ТЕХНИЧЕСКОЕ ОПИСАНИЕ	×	
A3			1.489.1-3.1-1 00РС	ВЕДОМОСТЬ РАСХОДА СТАЛИ	×	
				<u>СБОРОЧНЫЕ ЕДИНИЦЫ</u>		
A4	1		1.489.1-3.2-1 11.0.0.0	КАРКАС ПРОСТРАНСТВЕННЫЙ ПК 126	1	
A4	2		1.289.1-3.4 00.55.0	ИЗДАНИЕ ЗАКАЗНОЕ МН1	2	
A4	3		1.289.1-3.4 00.59.0		МН6	4
A4	4		1.289.1-3.4 00.60.0		МН7	2
A4	5		1.489.1-3.2-1 00.01.0		МН27	2
				<u>МАТЕРИАЛ</u>		
				БЕТОН КЛАССА В25	1,72	м ³
			РАЗЛИЧИЯ ИСПОЛНЕНИИ	1.489.1-3.1-1 55		И
			1.489.1-3.1-1 55-01	00		СБОРОЧНОМУ ЧЕРТЕЖУ



ОБОЗНАЧЕНИЕ	МАРКА	α, мм
1.489.1-3.1-1 55	БША 50Г-30А-8	250
-01	БША 50Г-30А-10	850

ИНВ. № ПОДЛ.	ПОДПИСЬ И ДАТА	ВЗАИМ. ИНВ. №	1.489.1-3.1-1 55		
НАЧ. ОТД.	НЕКРИТИН	11.86	СТАДИЯ	ЛИСТ	ЛИСТОВ
И. КОНТР.	НЕКРИТИН		Р	1	1
ГИП	НЕКРИТИН		ГИПРОНИИЗДРАВ		
ВЕД. ИНЖ.	ДОМАХИНА		г. Москва		
ИНЖЕНЕР	АКСЕНОВА				

ФОРМАТ А4

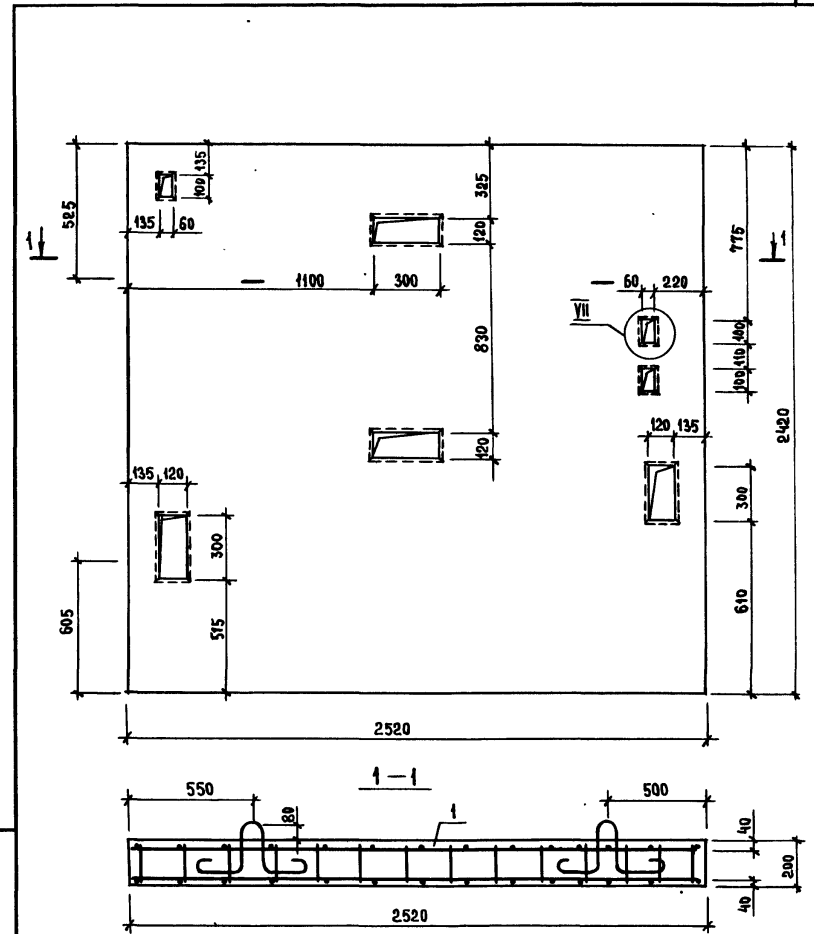
ИНВ. № ПОДЛ.	ПОДПИСЬ И ДАТА	ВЗАИМ. ИНВ. №	1.489.1-3.1-1 55 СБ		
НАЧ. ОТД.	НЕКРИТИН	11.86	СТАДИЯ	МАССА	МАСШТАБ
И. КОНТР.	НЕКРИТИН		Р	4290	
ГИП	НЕКРИТИН		ЛИСТ	ЛИСТОВ	1
ВЕД. ИНЖ.	ДОМАХИНА		ГИПРОНИИЗДРАВ		
ИНЖЕНЕР	АКСЕНОВА		г. Москва		

22388-07 ПП Формат А4

ФОРМАТ	ЗОНА	ПОЗ	ОБОЗНАЧЕНИЕ	НАИМЕНОВАНИЕ	КОЛ	ПРИМЕЧАНИЕ
				<u>ДОКУМЕНТАЦИЯ</u>		
A4			1.489.1-3.1-1 56 СБ	СБОРОЧНЫЙ ЧЕРТЕЖ	X	
A3			1.489.1-3.1-1 00А	УЗЕЛ VII	X	
A3			1.489.1-3.1-1 00ТО	ТЕХНИЧЕСКОЕ ОПИСАНИЕ	X	
A3			1.489.1-3.1-1 00РС	ВЕДОМОСТЬ РАСХОДА СТАЛИ	X	
				<u>СБОРОЧНЫЕ ЕДИНИЦЫ</u>		
A4	1		1.289.1-3.3 10З	КАРКАС ПРОСТРАНСТВЕННЫЙ ПК10З	1	
				<u>МАТЕРИАЛ</u>		
				БЕТОН КЛАССА В25	1,49	М ³

ИНВ. № ПОДА.	ПОДПИСЬ И ДАТА	ВЗАМ. ИНВ. №	1.489.1-3.1-1 56			
НАЧ. ОТА.	НЕКРИТИН	<i>Св</i>	11.86	ПЛИТА ПЕРЕКРЫТИЯ Пл 100 - 24.25.2-1	СТАДИЯ Р	
Н. КОНТР.	НЕКРИТИН	<i>Св</i>				ЛИСТ 1
ГИП	НЕКРИТИН	<i>Св</i>				
ВЕД. ИНЖ.	ДОМАХИНА	<i>Дома</i>				
СТ. ИНЖ.	КОМАРОВА	<i>Комар</i>				
				ГИПРОНИИЗДРАВ г. Москва		

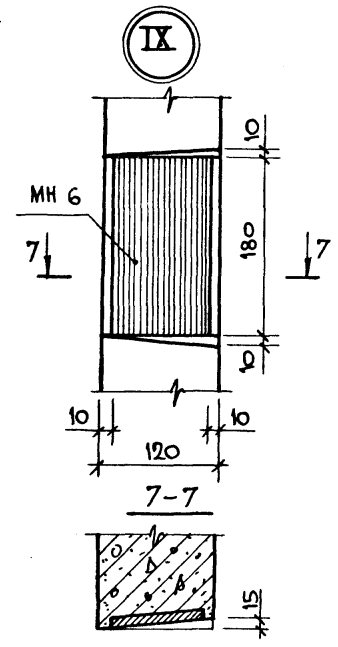
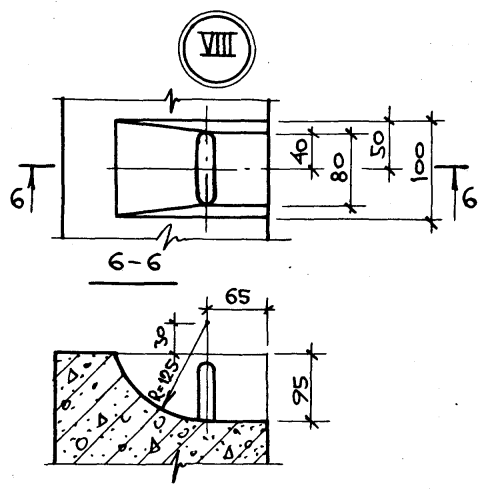
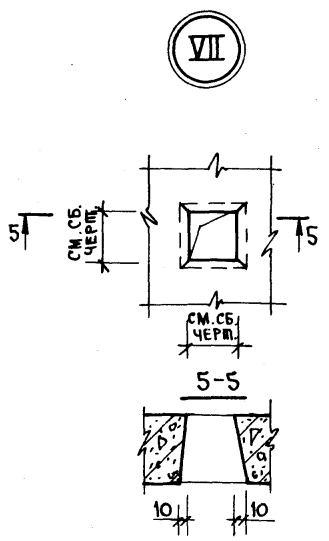
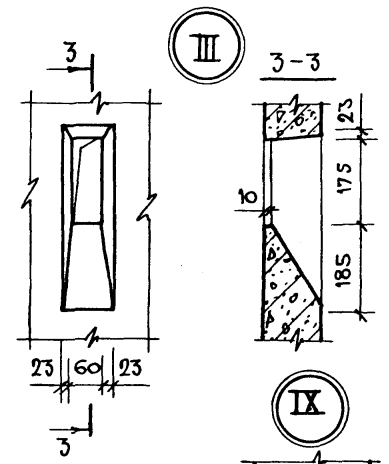
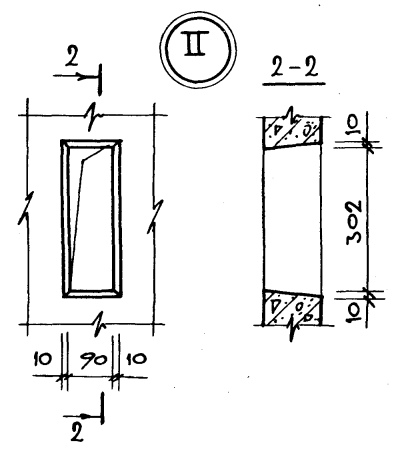
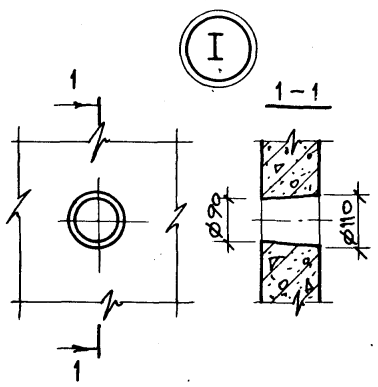
ФОРМАТ А4



ИНВ. № ПОДА.	ПОДПИСЬ И ДАТА	ВЗАМ. ИНВ. №	1.489.1-3.1-1 56 СБ				
НАЧ. ОТА.	НЕКРИТИН	<i>Св</i>	11.86	ПЛИТА ПЕРЕКРЫТИЯ Пл 100 - 24.25.2-1 СБОРОЧНЫЙ ЧЕРТЕЖ	СТАДИЯ Р		
Н. КОНТР.	НЕКРИТИН	<i>Св</i>				МАССА 2975	
ГИП	НЕКРИТИН	<i>Св</i>					МАСШТАБ
ВЕД. ИНЖ.	ДОМАХИНА	<i>Дома</i>					
СТ. ИНЖ.	КОМАРОВА	<i>Комар</i>					
				ГИПРОНИИЗДРАВ г. Москва			

22388-02 78

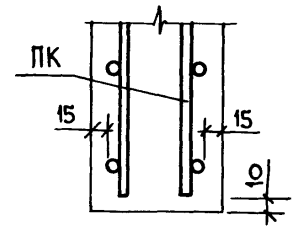
ФОРМАТ А4



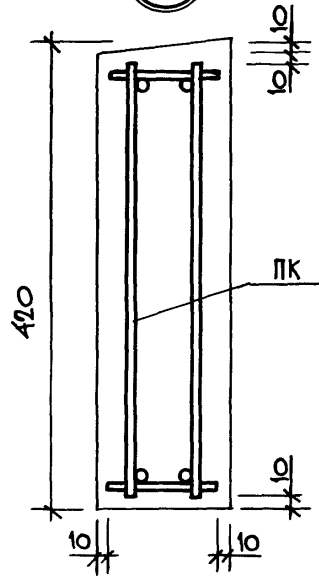
И.В. Н. ПОДА, ПОДЛИСЬ И ДАМА, ВЗАМ. И.В.Н.

				1.489.1-3.1-1 00Д			
НАЧ. ОЦА	НЕКРИТИН	<i>Ca</i>	Н.86	УЗЕЛ I...III; VII...XV; XVIII	СТАДИЯ	Лист	Листов
И. КОНТР.	НЕКРИТИН	<i>Ca</i>			Р	1	2
ГИП	НЕКРИТИН	<i>Ca</i>			ГИПРОНИИЗ ДРАБ г. МОСКВА		
ВЕД. ИНЖ.	ДОМАХИНА	<i>Домак</i>					
СТ. ИНЖ.	КОМАРОВА	<i>Кома</i>					

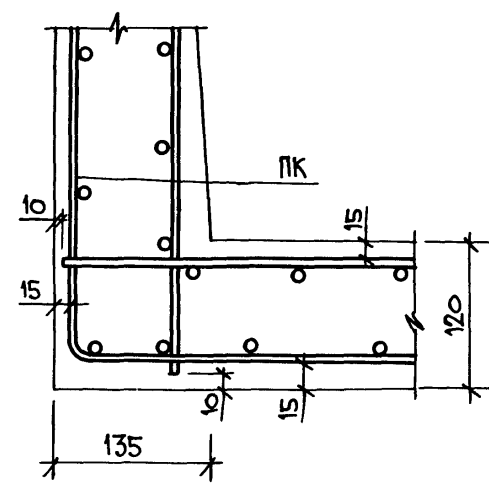
X



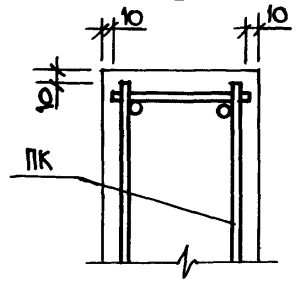
XI



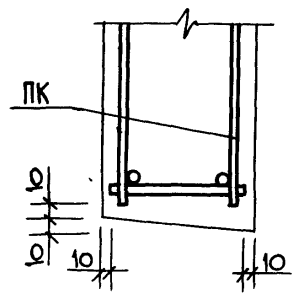
XII



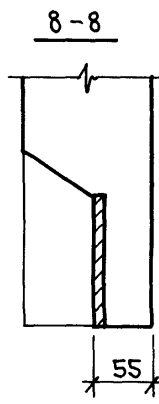
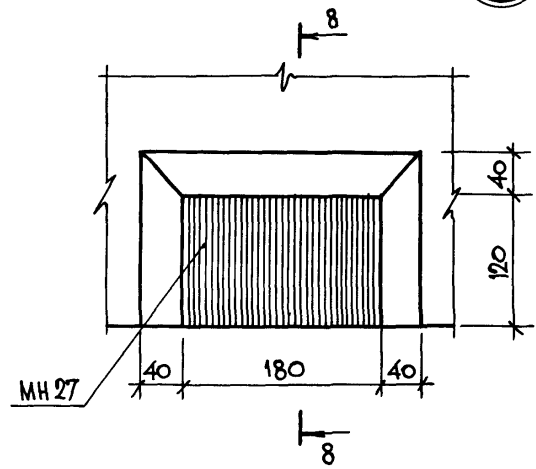
XIII



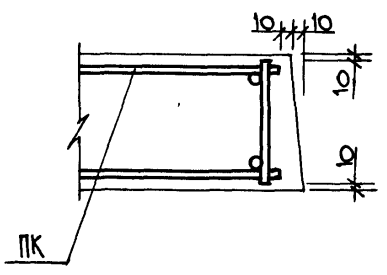
XIV



XVIII



XV



ИНВ И ПОДП. ПОДПИСЬ И ДАТА ВЗАМ ИИВ И

МАРКА ЭЛЕМЕНТА	АРМАТУРНЫЕ ИЗДЕЛИЯ														ИЗДЕЛИЯ ЗАКАДНЫЕ										ОБЩИЙ РАСХОД, КГ					
	АРМАТУРА КЛАССА														ВСЕГО, КГ	АРМАТУРА КЛАССА				ПРОКАТ МАРКИ						ВСЕГО, КГ				
	А-I							А-III								А-II		А-III		ВСт 3 пс 6										
	ГОСТ 5781-82							ГОСТ 5781-82								ГОСТ 5781-82		ГОСТ 5781-82		ГОСТ 103-76		ГОСТ 8509-72								
	Ø6	Ø8	Ø14	Ø16	Ø18	Ø20	Итого	Ø6	Ø8	Ø10	Ø12	Ø14	Ø16	Итого		Ø5	Итого	Ø10	Итого	Ø10	Итого	100х8	100х10	120х8			200х8	Итого	150х8	Итого
БШЛ 50-30-1																														
БШЛ 50-30-2	6,07	1,78	3,64	11,60																										
БШЛ 50-30-3						23,09		4,64	3,65	6,04				14,33	27,80	27,80	65,22	4,17	4,17	3,72	3,72	6,28	5,64	3,02	14,94	2,62	2,62	25,45	90,67	
БШЛ 50-30-4																														
БШЛ 50-36-3																														
БШЛ 50-36-4																														
БШЛ 50-36-5	6,70	5,84	2,70	9,28	6,20																									
БШЛ 50-36-6																														
БШЛ 50-42-13																														
БШЛ 50-42-14																														
БШЛ 50-42-15	7,48	9,30	2,70	9,28	6,20																									
БШЛ 50-42-16						34,76		3,29	8,29	3,02				14,60	39,47	39,47	89,03	5,83	5,83	4,60	4,60	9,56	7,05	6,04	22,65	2,62	2,62	34,89	123,92	
БШЛ 100-30-1	5,84	3,68	2,25	13,74		25,51		2,32	3,65	6,76				12,73	33,74	33,74	71,98	4,16	4,16	3,72	3,72	6,16	5,64	3,02	14,82	2,62	2,62	25,32	97,30	
БШЛ 100-30-2	5,84	3,68	2,70	9,28	8,92	30,42		2,32	3,65	6,76				12,73	33,74	33,74	76,89	4,16	4,16	3,72	3,72	6,16	5,64	3,02	14,82	2,62	2,62	25,32	102,21	
БШЛ 100-36-3	7,20	5,00	2,70	9,28	8,92	33,10		2,81	13,76	3,38				19,95	41,32	41,32	94,37	4,68	4,68	4,65	4,65	8,04	7,05	3,02	18,11	2,62	2,62	30,06	124,13	
БШЛ 100-42-5	8,31	6,90	2,70	9,28	8,92	36,11		3,29	18,03	3,38				24,70	48,05	48,05	108,86	5,83	5,83	4,60	4,60	9,34	7,05	6,04	22,43	2,62	2,62	34,67	143,53	
БШЛ 100-36-4	7,20	5,00	2,70	9,28	8,92	33,10		2,81	13,76	3,38				19,95	41,32	41,32	94,37	5,15	5,15	4,60	4,60	9,34	7,05	3,02	19,41	2,62	2,62	31,09	125,46	
БШЛ 100-42-6	8,31	6,90	2,70	9,28	8,92	36,11		3,29	18,03	3,38				24,70	48,05	48,05	108,86	5,83	5,83	4,60	4,60	9,34	7,05	6,04	22,43	2,62	2,62	34,67	143,53	
БШЛ 50Г-30п-1	6,07	1,78	3,64	11,60		23,09	9,95	4,64	3,65	6,04				24,28	26,14	26,14	73,51	3,65	3,65	3,72	3,72	4,65	5,64	3,02	13,31	2,62	2,62	23,30	96,81	
БШЛ 50Г-36п-3	6,70	5,84	2,70	9,28	8,92	33,44	11,82	2,81	7,54	3,02				25,19	32,04	32,04	90,67	4,13	4,13	4,60	4,60	6,30	7,05	3,02	16,37	2,62	2,62	27,21	117,88	
БШЛ 50Г-42п-7	7,48	9,30	2,70	9,28	8,92	37,68	13,68	3,29	8,29	3,02				28,28	37,29	37,29	103,25	6,19	6,19	4,60	4,60	5,56	7,05	6,04	6,54	25,19	2,62	2,62	37,71	140,96
БШЛ 50Г-30п-2	4,20	2,66	2,70	9,28	8,92	27,76	9,95	2,32	3,65	4,96				20,88	27,49	27,49	76,13	4,33	4,33	3,72	3,72	4,28	5,64	3,02	3,27	16,21	2,62	2,62	26,88	103,01

ЛИСТ № ПОДЛ. ПОДПИСЬ И ДАТА ВЗНМ. ИВ. И

ИВ. И	ПОДЛ.	ПОДПИСЬ	И	ДАТА	ВЗНМ.	ИВ. И
НАЧ. ОФД.	НЕКРИТИН	И		11.86		
Н. КОНТ.	НЕКРИТИН	И				
ГИП	НЕКРИТИН	И				
СТ. ИНЖ.	АЛЕКСАНДРОВ	И				
ИНЖ.	МЕРЕЖНИКОВА	И				

1.489.1-3.1-1 ООРС

ВЕДОМОСТЬ РАСХОДА
СТАЛИ

СТАЛИ	ЛИСТ	ЛИСТОВ
Р	1	4
ГИПРОНИЗРАБ г. Москва		

МАРКА ЭЛЕМЕНТА	АРМАТУРНЫЕ ИЗДЕЛИЯ															ИЗДЕЛИЯ ЗАКЛАДНЫЕ															Общий расход, кг	
	АРМАТУРА КЛАССА															Арматура класса		ПРОКАТ МАРКИ														
	А-I					А-III					Вр-I		Всего, кг	А-II		А-III		ВСтЗ ПСБ								Всего, кг						
	ГОСТ 5781-82					ГОСТ 5781-82					ГОСТ 6727-80			ГОСТ 5781-82		ГОСТ 5781-82		ГОСТ 103-76						ГОСТ 8509-72								
	Ø 6	Ø 8	Ø 12	Ø 14	Ø 16	Ø 18	Ø 20	Итого	Ø 6	Ø 8	Ø 10	Ø 12	Ø 14	Итого	Ø 5	Итого	Ø 10	Итого	Ø 10	Итого	100x8	100x10	120x8	120x10	200x8	Итого	170x8	Итого				
БШЛ 50Г-36п-4	5,77	6,48		2,70	9,28		8,92	33,15	11,82	2,81	6,97	2,48		24,08	29,35	29,35	86,58	5,49	5,49	4,60	4,60	5,56	7,05	3,02		6,54	22,17	2,62	2,62	34,13	120,71	
БШЛ 50Г-42п-8	5,88	9,58		2,70	9,28		8,92	36,36	13,68	3,29	7,72	2,48		27,17	34,15	34,15	97,68	6,19	6,19	4,60	4,60	5,56	7,05	6,04		6,54	25,19	2,62	2,62	37,31	134,99	
БШЛ 50Г-30А-1	4,20	2,66		2,25	13,74			22,85	9,95	2,32	3,65	4,96		20,88	27,49	27,49	71,22	4,33	4,33	3,72	3,72	4,28	5,64	3,02		3,27	16,21	2,62	2,62	26,88	98,01	
БШЛ 50Г-36А-3	5,77	6,48		2,70	9,28		8,92	33,15	11,82	2,81	6,97	2,48		24,08	29,35	29,35	86,58	5,49	5,49	4,60	4,60	5,56	7,05	3,02		6,54	22,17	2,62	2,62	34,13	120,71	
БШЛ 50Г-42А-7	5,88	9,58		2,70	9,28		8,92	36,36	13,68	3,29	7,72	2,48		27,17	34,15	34,15	97,68	6,19	6,19	4,60	4,60	5,56	7,05	6,04		6,54	25,19	2,62	2,62	37,31	134,99	
БШЛ 50Г-30А-2	5,74	1,78		2,70	9,28		8,92	28,42	9,95	2,32	3,65	6,04		21,96	26,14	26,14	76,52	3,65	3,65	3,72	3,72	4,65	5,64	3,02		13,31	13,31	2,62	2,62	23,30	99,82	
БШЛ 50Г-36А-4	6,70	5,84		2,70	9,28		8,92	33,44	11,82	2,81	7,54	3,02		25,19	32,04	32,04	90,67	4,13	4,13	4,60	4,60	6,30	7,05	3,02		16,37	16,37	2,62	2,62	27,21	117,88	
БШЛ 50Г-42А-8	7,48	9,30		2,70	9,28		8,92	37,68	13,68	3,29	8,29	3,02		28,28	37,29	37,29	103,25	4,81	4,81	4,60	4,60	6,30	7,05	6,04			19,39	2,62	2,62	30,79	134,04	
БШЛ 50-12-1															14,68	14,68	23,38	0,68	0,68	4,70	4,70		5,64	3,02	3,40		12,06			17,44	49,82	
БШЛ 50-12-2			6,00	2,70				8,70																								
БШЛ 50-12-3																																
БШЛ 50-12-4			6,00	2,70				8,70							14,68	14,68	23,38	1,04	1,04	4,70	4,70	3,26	5,64		3,40		12,30			18,04	41,42	
БШЛ 50-30-5																																
БШЛ 50-30-6																																
БШЛ 50-30-7	3,94			2,70	9,28	6,20		22,12		4,64				4,64	31,45	31,45	58,21	2,40	2,40	4,70	4,70	3,26	5,64	6,04	3,40		18,34			25,44	83,65	
БШЛ 50-30-8																																
БШЛ 50-30-9																																
БШЛ 50-30-10																																
БШЛ 50-30-11	3,94			2,70	9,28	6,20		22,12		4,64				4,64	31,45	31,45	58,21	2,76	2,76	4,70	4,70	6,52	5,64	3,02	3,40		18,58			26,04	84,25	
БШЛ 50-30-12																																
БШЛ 100-12-1																																
БШЛ 100-12-2				11,10				11,10							18,33	18,33	29,43	0,68	0,68	4,70	4,70		5,64	3,02	3,40		12,06			17,44	46,87	
БШЛ 50Г-12ПА-1																																
БШЛ 50Г-12ПА-2			6,00	2,70				8,70							16,82	16,82	25,52	0,68	0,68	4,70	4,70		5,64	3,02	3,40		12,06			17,44	42,96	

ИВБ И ПОДЛ. ПОДПИСЬ И ДАТА ВЗАМ. ИВБ И

1.489.1-3.1-1 00 РС
2

МАРКА ЭЛЕМЕНТА	АРМАТУРНЫЕ ИЗДЕЛИЯ															ИЗДЕЛИЯ ЗАКЛАДНЫЕ												ОБЩИЙ РАСХОД, КГ		
	АРМАТУРА КЛАССА															АРМАТУРА КЛАССА				ПРОКАТ МАРКИ									ВСЕГО, КГ	
	А-I							А-III					ВСЕГО, КГ	А-II		А-III		ВСТ 3 ПС 6												
	ГОСТ 5781-82							ГОСТ 5781-82						ГОСТ 5781-82		ГОСТ 5781-82		ГОСТ 103-76						ГОСТ 8509-72						
	Ø6	Ø8	Ø12	Ø14	Ø16	Ø18	Ø20	Итого	Ø6	Ø8	Ø10	Ø12	Ø14	Итого	Ø5	Итого	Ø10	Итого	Ø10	Итого	100x8	100x10	120x8		120x10	200x8	Итого		170x8	Итого
БШЛ 100-12-3				11,10			11,10							18,33	18,33	29,43	1,03	1,03	4,70	4,70	3,14	5,64		3,40		12,18		17,91	47,34	
БШЛ 100-12-4																														
БШЛ 100-30-3																														
БШЛ 100-30-4	7,22			2,70	9,28		8,92	28,12		4,64				4,64	38,40	38,40	71,16	2,39	2,39	4,70	4,70	3,14	5,64	6,04	3,40		18,22		25,31	96,47
БШЛ 100-30-5																														
БШЛ 100-30-6																														
БШЛ 100-30-7	7,22			2,70	9,28		8,92	28,12		4,64				4,64	38,40	38,40	71,16	5,08	5,08	0,98	0,98		5,64	6,04	3,40		15,08		21,14	92,30
БШЛ 100-30-8																														
БШЛ 100-30-9																														
БШЛ 100-30-10	7,22			2,70	9,28		8,92	28,12		4,64				4,64	38,40	38,40	71,16	1,71	1,71	4,70	4,70	3,14	5,64	3,02	3,40		15,20		21,61	92,77
БШЛ 100-30-11																														
БШЛ 100-30-12																														
БШЛ 100-30-13	7,22			2,70	9,28		8,92	28,12		4,64				4,64	38,40	38,40	71,16	2,74	2,74	4,70	4,70	6,28	5,64	3,02	3,40		18,34		25,78	96,94
БШЛ 100-30-14																														
БШЛ 50Г-12пЛ-3			6,00	2,70			8,70							16,82	16,82	25,52	0,52	0,52	4,70	4,70	1,63	5,64		3,40		10,67		15,89	41,41	
БШЛ 50Г-12Л-4																														
БШЛ 50Г-30п-3	3,94			2,70	9,28		8,92	24,84	9,95	4,64				14,59	30,43	30,43	69,86	1,36	1,36	4,70	4,70		5,64	6,04	3,40		15,08		21,14	91,00
БШЛ 50Г-30п-5																														
БШЛ 50Г-30п-7	3,94			2,70	9,28		8,92	24,84	9,95	4,64				14,59	30,43	30,43	69,86	1,72	1,72	4,70	4,70	3,26	5,64	3,02	3,40		15,32		21,74	91,60
БШЛ 50Г-30п-8																														
БШЛ 50Г-30п-10																														
БШЛ 50Г-12п-4			6,00	2,70			8,70							16,82	16,82	25,52	1,20	1,20	4,70	4,70	1,26	5,64		3,40	3,27	13,57		19,47	44,99	
БШЛ 50Г-12Л-3																														

ИНВ. И ПОДЛ. ПОДПИСЬ И ДАТА ВЗАИМ. ИВ. И

1.489.1-3.1-1 00РС
22388-02 83 ФОРМАТ А3

МАРКА ЭЛЕМЕНТА	АРМАТУРНЫЕ ИЗДЕЛИЯ															ИЗДЕЛИЯ ЗАКЛАДНЫЕ										ОБЩИЙ РАСХОД КГ			
	АРМАТУРА КЛАССА															АРМАТУРА КЛАССА		ПРОКАТ МАРКИ						ВСЕГО КГ					
	А-I					А-III					Bp-I					А-II		А-III		ВСт 3 пс 6									
	ГОСТ 5781-82					ГОСТ 5781-82					ГОСТ 6727-80					ГОСТ 5781-82		ГОСТ 5781-82		ГОСТ 103-76				ГОСТ 8509-72					
	Ø 6	Ø 8	Ø 14	Ø 16	Ø 18	Ø 20	Итого	Ø 6	Ø 8	Ø 10	Ø 12	Ø 14	Ø 16	Итого	Ø 5	Итого	Ø 10	Итого	Ø 10	Итого	100x8	100x10	120x8	120x10	200x8		Итого	L90x8	Итого
БШЛ 50Г-30п-4																													
БШЛ 50Г-30п-6	3,74		2,70	9,28		8,92	24,84	7,95	4,64					14,57	30,43	30,43	67,86	2,56	2,56	4,70	4,70	1,26	5,64	6,04	3,40	3,27	19,61		
БШЛ 50Г-30п-3																													
БШЛ 50Г-30п-5																													
БШЛ 50Г-30п-8																													
БШЛ 50Г-30п-10	3,74		2,70	9,28		8,92	24,84	7,95	4,64					14,57	30,43	30,43	67,86	3,08	3,08	4,70	4,70	2,52	5,64	3,02	3,40	6,54	21,12		
БШЛ 50Г-30п-7																													
БШЛ 50Г-30п-9																													
БШЛ 50Г-30п-4	3,74		2,70	9,28		8,92	24,84	7,95	4,64					14,57	30,43	30,43	67,86	1,88	1,88	4,70	4,70	1,63	5,64	6,04	3,40		16,71		
БШЛ 50Г-30п-6																													
ПА 100-24.25.2-1	6,76		5,56				12,32		25,22																				