

ТИПОВЫЕ КОНСТРУКЦИИ,  
ИЗДЕЛИЯ И УЗЛЫ ЗДАНИЙ И СООРУЖЕНИЙ

СЕРИЯ 1.489.1-3

ШАХТЫ ЛИФТОВ

ИЗ ЖЕЛЕЗОБЕТОННЫХ УКРУПНЕННЫХ  
КОНСТРУКЦИЙ ДЛЯ ЗДАНИЙ  
ПРОМЫШЛЕННЫХ ПРЕДПРИЯТИЙ

выпуск 1-2

БЛОКИ ШАХТ ГРУЗОВЫХ ЛИФТОВ.

РАБОЧИЕ ЧЕРТЕЖИ

ЦЕНТРАЛЬНЫЙ ИНСТИТУТ ТИПОВОГО ПРОЕКТИРОВАНИЯ  
ГОССТРОЯ СССР

Москва. А-445. Смольная ул., 22

Сдано в печать Х 198 Х года

Заказ № *11818* Тираж *4110* экз.

ТИПОВЫЕ КОНСТРУКЦИИ,  
ИЗДЕЛИЯ И УЗЛЫ ЗДАНИЙ И СООРУЖЕНИЙ

СЕРИЯ 1.489.1-3

ШАХТЫ ЛИФТОВ  
ИЗ ЖЕЛЕЗОБЕТОННЫХ УКРУПНЕННЫХ  
КОНСТРУКЦИЙ ДЛЯ ЗДАНИЙ  
ПРОМЫШЛЕННЫХ ПРЕДПРИЯТИЙ

выпуск 1-2

БЛОКИ ШАХТ ГРУЗОВЫХ ЛИФТОВ.

РАБОЧИЕ ЧЕРТЕЖИ

РАЗРАБОТАНЫ ГИПРОНИЗДРАВ  
Минздрава СССР

Гл. инженер института *И.И.* А.В. Иванов  
Гл. инженер проекта *Ю.С.* Ю.С. Некритин

Утверждены и введены в действие  
с 01.01.88г.

ГОССТРОЕМ СССР

Протокол от 25.06.87г.

№ АЧ-61

ОБОЗНАЧЕНИЕ	НАИМЕНОВАНИЕ	СТР.
1489.1-3.1-2 00Т0	ТЕХНИЧЕСКОЕ ОПИСАНИЕ	6
1489.1-3.1-2 01	БЛОК ШАХТЫ ЛИФТА БША50ГР-30-1	
1489.1-3.1-2 02	БЛОК ШАХТЫ ЛИФТА БША50ГР-36-17	11
1489.1-3.1-2 01СБ	БЛОК ШАХТЫ ЛИФТА БША50ГР-30-1 СБОРОЧНЫЙ ЧЕРТЕЖ	12
1489.1-3.1-2 02СБ	БЛОК ШАХТЫ ЛИФТА БША50ГР-36-17 СБОРОЧНЫЙ ЧЕРТЕЖ	13
1489.1-3.1-2 03	БЛОК ШАХТЫ ЛИФТА БША50ГР-42-17	
1489.1-3.1-2 04	БЛОК ШАХТЫ ЛИФТА БША50ГР-30-2	14
1489.1-3.1-2 03СБ	БЛОК ШАХТЫ ЛИФТА БША50ГР-42-17 СБОРОЧНЫЙ ЧЕРТЕЖ	15
1489.1-3.1-2 04СБ	БЛОК ШАХТЫ ЛИФТА БША50ГР-30-2 СБОРОЧНЫЙ ЧЕРТЕЖ	16
1489.1-3.1-2 05	БЛОК ШАХТЫ ЛИФТА БША50ГР-36-18	
1489.1-3.1-2 06	БЛОК ШАХТЫ ЛИФТА БША50ГР-42-18	17
1489.1-3.1-2 05СБ	БЛОК ШАХТЫ ЛИФТА БША50ГР-36-18 СБОРОЧНЫЙ ЧЕРТЕЖ	18
1489.1-3.1-2 06СБ	БЛОК ШАХТЫ ЛИФТА БША50ГР-42-18 СБОРОЧНЫЙ ЧЕРТЕЖ	19
1489.1-3.1-2 07	БЛОК ШАХТЫ ЛИФТА БША50ГР-30-9	
1489.1-3.1-2 08	БЛОК ШАХТЫ ЛИФТА БША50ГР-36-19	20
1489.1-3.1-2 07СБ	БЛОК ШАХТЫ ЛИФТА БША50ГР-30-9 СБОРОЧНЫЙ ЧЕРТЕЖ	21
1489.1-3.1-2 08СБ	БЛОК ШАХТЫ ЛИФТА БША50ГР-36-19 СБОРОЧНЫЙ ЧЕРТЕЖ	22

1489.1-3.1-2 00

СОДЕРЖАНИЕ

СТАДИЯ	Л И С Т	Л И С Т О В
Р	1	
ГИПРОНИИ		5
г. МОСКВА		

ФОРМАТ А4

ОБОЗНАЧЕНИЕ	НАИМЕНОВАНИЕ	СТР.
1.489.1-3.1-2 09	БЛОК ШАХТЫ ЛИФТА БША50ГР-42-19	
1.489.1-3.1-2 10	БЛОК ШАХТЫ ЛИФТА БША50ГР-30-10	23
1.489.1-3.1-2 09СБ	БЛОК ШАХТЫ ЛИФТА БША50ГР-42-19 СБОРОЧНЫЙ ЧЕРТЕЖ	24
1.489.1-3.1-2 10СБ	БЛОК ШАХТЫ ЛИФТА БША50ГР-30-10 СБОРОЧНЫЙ ЧЕРТЕЖ	25
1.489.1-3.1-2 11	БЛОК ШАХТЫ ЛИФТА БША50ГР-36-20	
1.489.1-3.1-2 12	БЛОК ШАХТЫ ЛИФТА БША50ГР-42-20	26
1.489.1-3.1-2 11СБ	БЛОК ШАХТЫ ЛИФТА БША50ГР-36-20 СБОРОЧНЫЙ ЧЕРТЕЖ	27
1.489.1-3.1-2 12СБ	БЛОК ШАХТЫ ЛИФТА БША50ГР-42-20 СБОРОЧНЫЙ ЧЕРТЕЖ	28
1.489.1-3.1-2 13	БЛОК ШАХТЫ ЛИФТА БША50ГР.Б-30-1	
1.489.1-3.1-2 14	БЛОК ШАХТЫ ЛИФТА БША50ГР.Б-36-17	29
1.489.1-3.1-2 13СБ	БЛОК ШАХТЫ ЛИФТА БША50ГР.Б-30-1 СБОРОЧНЫЙ ЧЕРТЕЖ	30
1.489.1-3.1-2 14СБ	БЛОК ШАХТЫ ЛИФТА БША50ГР.Б-36-17 СБОРОЧНЫЙ ЧЕРТЕЖ	31
1.489.1-3.1-2 15	БЛОК ШАХТЫ ЛИФТА БША50ГР.Б-42-17	
1.489.1-3.1-2 16	БЛОК ШАХТЫ ЛИФТА БША50ГР.Б-30-2	32
1.489.1-3.1-2 15СБ	БЛОК ШАХТЫ ЛИФТА БША50ГР.Б-42-17 СБОРОЧНЫЙ ЧЕРТЕЖ	33
1.489.1-3.1-2 16СБ	БЛОК ШАХТЫ ЛИФТА БША50ГР.Б-30-2 СБОРОЧНЫЙ ЧЕРТЕЖ	34

1489.1-3.1-2 00

Л И С Т  
2

22389-02 3

ФОРМАТ А4.

ИНВ. № ПОДЛ. ПОДПИСЬ И ДАТА. ВЗАМ. ИНВ. №

НАЧ. ОТА	НЕКРИТИН	21.06
Н. КОЯТР.	НЕКРИТИН	
Г. ЯП.	НЕКРИТИН	
ВЕД. ИНЖ.	ДОМАХИНА	20.06.04
ИНЖЕНЕР	МЕРЕМНИКОВА	20.06.04

ИНВ. № ПОДЛ. ПОДПИСЬ И ДАТА. ВЗАМ. ИНВ. №

ИЗВ. № ПОДА. ПОДАТЬСЯ И ДАТА ИЗМ. ИЛИ №

ОБОЗНАЧЕНИЕ	НАИМЕНОВАНИЕ	СТР.
1.489.1-3.1-2 17	БЛОК ШАХТЫ ЛИФТА БША50ГРБ-36-18	
1.489.1-3.1-2 18	БЛОК ШАХТЫ ЛИФТА БША50ГРБ-42-18	35
1.489.1-3.1-2 17СБ	БЛОК ШАХТЫ ЛИФТА БША50ГРБ-36-18 СБОРОЧНЫЙ ЧЕРТЕЖ	36
1.489.1-3.1-2 18СБ	БЛОК ШАХТЫ ЛИФТА БША50ГРБ-42-18 СБОРОЧНЫЙ ЧЕРТЕЖ	37
1.489.1-3.1-2 19	БЛОК ШАХТЫ ЛИФТА БША50ГРБ-30-9	
1.489.1-3.1-2 20	БЛОК ШАХТЫ ЛИФТА БША50ГРБ-36-19	38
1.489.1-3.1-2 19СБ	БЛОК ШАХТЫ ЛИФТА БША50ГРБ-30-9 СБОРОЧНЫЙ ЧЕРТЕЖ	39
1.489.1-3.1-2 20СБ	БЛОК ШАХТЫ ЛИФТА БША50ГРБ-36-19 СБОРОЧНЫЙ ЧЕРТЕЖ	40
1.489.1-3.1-2 21	БЛОК ШАХТЫ ЛИФТА БША50ГРБ-42-19	
1.489.1-3.1-2 22	БЛОК ШАХТЫ ЛИФТА БША50ГРБ-30-10	41
1.489.1-3.1-2 21СБ	БЛОК ШАХТЫ ЛИФТА БША50ГРБ-42-19 СБОРОЧНЫЙ ЧЕРТЕЖ	42
1.489.1-3.1-2 22СБ	БЛОК ШАХТЫ ЛИФТА БША50ГРБ-30-10 СБОРОЧНЫЙ ЧЕРТЕЖ	43
1.489.1-3.1-2 23	БЛОК ШАХТЫ ЛИФТА БША50ГРБ-36-20	
1.489.1-3.1-2 24	БЛОК ШАХТЫ ЛИФТА БША50ГРБ-42-20	44
1.489.1-3.1-2 23СБ	БЛОК ШАХТЫ ЛИФТА БША50ГРБ-36-20 СБОРОЧНЫЙ ЧЕРТЕЖ	45
1.489.1-3.1-2 24СБ	БЛОК ШАХТЫ ЛИФТА БША50ГРБ-42-20 СБОРОЧНЫЙ ЧЕРТЕЖ	46
1.489.1-3.1-2 25	БЛОК ШАХТЫ ЛИФТА БША100ГР-36-3	
1.489.1-3.1-2 26	БЛОК ШАХТЫ ЛИФТА БША100ГР-42-25	47
1.489.1-3.1-2 25СБ	БЛОК ШАХТЫ ЛИФТА БША100ГР-36-3 СБОРОЧНЫЙ ЧЕРТЕЖ	48
1.489.1-3.1-2 26СБ	БЛОК ШАХТЫ ЛИФТА БША100ГР-42-25 СБОРОЧНЫЙ ЧЕРТЕЖ	49
	1.489.1-3.1-2 00	ЛИСТ 3

формат А4

13

ИЗВ. № ПОДА. ПОДАТЬСЯ И ДАТА ИЗМ. ИЛИ №

ОБОЗНАЧЕНИЕ	НАИМЕНОВАНИЕ	СТР.
1.489.1-3.1-2 27	БЛОК ШАХТЫ ЛИФТА БША100ГР-36-4	
1.489.1-3.1-2 28	БЛОК ШАХТЫ ЛИФТА БША100ГР-42-26	50
1.489.1-3.1-2 27СБ	БЛОК ШАХТЫ ЛИФТА БША100ГР-36-4 СБОРОЧНЫЙ ЧЕРТЕЖ	51
1.489.1-3.1-2 28СБ	БЛОК ШАХТЫ ЛИФТА БША100ГР-42-26 СБОРОЧНЫЙ ЧЕРТЕЖ	52
1.489.1-3.1-2 29	БЛОК ШАХТЫ ЛИФТА БША100ГР-36-7	
1.489.1-3.1-2 30	БЛОК ШАХТЫ ЛИФТА БША100ГР-42-27	53
1.489.1-3.1-2 29СБ	БЛОК ШАХТЫ ЛИФТА БША100ГР-36-7 СБОРОЧНЫЙ ЧЕРТЕЖ	54
1.489.1-3.1-2 30СБ	БЛОК ШАХТЫ ЛИФТА БША100ГР-42-27 СБОРОЧНЫЙ ЧЕРТЕЖ	55
1.489.1-3.1-2 31	БЛОК ШАХТЫ ЛИФТА БША100ГР-36-8	
1.489.1-3.1-2 32	БЛОК ШАХТЫ ЛИФТА БША100ГР-42-28	56
1.489.1-3.1-2 31СБ	БЛОК ШАХТЫ ЛИФТА БША100ГР-36-8 СБОРОЧНЫЙ ЧЕРТЕЖ	57
1.489.1-3.1-2 32СБ	БЛОК ШАХТЫ ЛИФТА БША100ГР-42-28 СБОРОЧНЫЙ ЧЕРТЕЖ	58
1.489.1-3.1-2 33	БЛОК ШАХТЫ ЛИФТА БША50ГР-12-1	
1.489.1-3.1-2 33СБ	БЛОК ШАХТЫ ЛИФТА БША50ГР-12-1 СБОРОЧНЫЙ ЧЕРТЕЖ	59
1.489.1-3.1-2 34	БЛОК ШАХТЫ ЛИФТА БША50ГР-12-3	
1.489.1-3.1-2 34СБ	БЛОК ШАХТЫ ЛИФТА БША50ГР-12-3 СБОРОЧНЫЙ ЧЕРТЕЖ	60
	1.489.1-3.1-2 00	ЛИСТ 4

22389-02 4

формат А4

Обозначение	Наименование	Стр.
1.489.1-3.1-2 35	Блок шахты лифта БША50Гр-30-3; БША50Гр-30-5	
1.489.1-3.1-2 35СБ	Блок шахты лифта БША50Гр-30-3; БША50Гр-30-5	
	Сборочный чертеж	61
1.489.1-3.1-2 36	Блок шахты лифта БША50Гр-30-7; БША50Гр-30-11	
1.489.1-3.1-2 36СБ	Блок шахты лифта БША50Гр-30-7; БША50Гр-30-11	
	Сборочный чертеж	62
1.489.1-3.1-2 37	Блок шахты лифта БША50Гр-12-4	
1.489.1-3.1-2 37СБ	Блок шахты лифта БША50Гр-12-4	
	Сборочный чертеж	63
1.489.1-3.1-2 38	Блок шахты лифта БША50Гр-30-4; БША50Гр-30-6	
1.489.1-3.1-2 38СБ	Блок шахты лифта БША50Гр-30-4; БША50Гр-30-6	
	Сборочный чертеж	64
1.489.1-3.1-2 39	Блок шахты лифта БША50Гр-30-8; БША50Гр-30-12	
1.489.1-3.1-2 39СБ	Блок шахты лифта БША50Гр-30-8; БША50Гр-30-12	
	Сборочный чертеж	65
1.489.1-3.1-2 40	Блок шахты лифта БША50Гр-12-1	
1.489.1-3.1-2 40СБ	Блок шахты лифта БША50Гр-12-1	
	Сборочный чертеж	66
1.489.1-3.1-2 41	Блок шахты лифта БША50Гр-6-12-3	
1.489.1-3.1-2 41СБ	Блок шахты лифта БША50Гр-6-12-3	
	Сборочный чертеж	67
1.489.1-3.1-2 42	Блок шахты лифта БША50Гр-30-3; БША50Гр-30-5	
1.489.1-3.1-2 42СБ	Блок шахты лифта БША50Гр-30-3; БША50Гр-30-5	
	Сборочный чертеж	68
1.489.1-3.1-2 43	Блок шахты лифта БША50Гр-30-7; БША50Гр-30-11	
1.489.1-3.1-2 43СБ	Блок шахты лифта БША50Гр-30-7; БША50Гр-30-11	
	Сборочный чертеж	69
1.489.1-3.1-2 44	Блок шахты лифта БША50Гр-12-4	
1.489.1-3.1-2 44СБ	Блок шахты лифта БША50Гр-12-4	
	Сборочный чертеж	70
		Лист
	1.489.1-3.1-2 00	5

ФОРМАТ А4.

Обозначение	Наименование	Стр.
1.489.1-3.1-2 45	Блок шахты лифта БША50Гр-30-4; БША50Гр-30-6	
1.489.1-3.1-2 45СБ	Блок шахты лифта БША50Гр-30-4; БША50Гр-30-6	
	Сборочный чертеж	71
1.489.1-3.1-2 46	Блок шахты лифта БША50Гр-30-8; БША50Гр-30-12	
1.489.1-3.1-2 46СБ	Блок шахты лифта БША50Гр-30-8; БША50Гр-30-12	
	Сборочный чертеж	72
1.489.1-3.1-2 47	Блок шахты лифта БША100Гр-12-1	
1.489.1-3.1-2 47СБ	Блок шахты лифта БША100Гр-12-1	
	Сборочный чертеж	73
1.489.1-3.1-2 48	Блок шахты лифта БША100Гр-12-3	
1.489.1-3.1-2 48СБ	Блок шахты лифта БША100Гр-12-3	
	Сборочный чертеж	74
1.489.1-3.1-2 49	Блок шахты лифта БША100Гр-12-5	
1.489.1-3.1-2 49СБ	Блок шахты лифта БША100Гр-12-5	
	Сборочный чертеж	75
1.489.1-3.1-2 50	Блок шахты лифта БША100Гр-12-7	
1.489.1-3.1-2 50СБ	Блок шахты лифта БША100Гр-12-7	
	Сборочный чертеж	76
1.489.1-3.1-2 51	Блок шахты лифта БША100Гр-12-9	
1.489.1-3.1-2 51СБ	Блок шахты лифта БША100Гр-12-9	
	Сборочный чертеж	77
1.489.1-3.1-2 52	Блок шахты лифта БША100Гр-30-1; БША100Гр-30-3	
1.489.1-3.1-2 52СБ	Блок шахты лифта БША100Гр-30-1; БША100Гр-30-3	
	Сборочный чертеж	78
		Лист
	1.489.1-3.1-2 00	6

22389-02 5

ФОРМАТ А4.

ИВ. № ПОДА. ПОДАТЬСЯ И ДАТА ВЗАИМ. №

ИВ. № ПОДА. ПОДАТЬСЯ И ДАТА ВЗАИМ. №

ОБОЗНАЧЕНИЕ	НАИМЕНОВАНИЕ	СТР.
1.489.1-3.1-2 53	БЛОК ШАХТЫ ЛИФТА БШЛ100Гр-30-5	
1.489.1-3.1-2 53СБ	БЛОК ШАХТЫ ЛИФТА БШЛ100Гр-30-5	
	СБОРОЧНЫЙ ЧЕРТЕЖ	79
1.489.1-3.1-2 54	БЛОК ШАХТЫ ЛИФТА БШЛ100Гр-30-7	
1.489.1-3.1-2 54СБ	БЛОК ШАХТЫ ЛИФТА БШЛ100Гр-30-7	
	СБОРОЧНЫЙ ЧЕРТЕЖ	80
1.489.1-3.1-2 55	БЛОК ШАХТЫ ЛИФТА БШЛ100Гр-12-2	
1.489.1-3.1-2 55СБ	БЛОК ШАХТЫ ЛИФТА БШЛ100Гр-12-2	
	СБОРОЧНЫЙ ЧЕРТЕЖ	81
1.489.1-3.1-2 56	БЛОК ШАХТЫ ЛИФТА БШЛ100Гр-12-4	
1.489.1-3.1-2 56СБ	БЛОК ШАХТЫ ЛИФТА БШЛ100Гр-12-4	
	СБОРОЧНЫЙ ЧЕРТЕЖ	82
1.489.1-3.1-2 57	БЛОК ШАХТЫ ЛИФТА БШЛ100Гр-12-6	
1.489.1-3.1-2 57СБ	БЛОК ШАХТЫ ЛИФТА БШЛ100Гр-12-6	
	СБОРОЧНЫЙ ЧЕРТЕЖ	83

1.489.1-3.1-2 00

Лист  
7

ОБОЗНАЧЕНИЕ	НАИМЕНОВАНИЕ	СТР.
1.489.1-3.1-2 58	БЛОК ШАХТЫ ЛИФТА БШЛ100Гр-12-8	
1.489.1-3.1-2 58СБ	БЛОК ШАХТЫ ЛИФТА БШЛ100Гр-12-8	
	СБОРОЧНЫЙ ЧЕРТЕЖ	84
1.489.1-3.1-2 59	БЛОК ШАХТЫ ЛИФТА БШЛ100Гр-30-2; БШЛ100Гр-30-4	
1.489.1-3.1-2 59СБ	БЛОК ШАХТЫ ЛИФТА БШЛ100Гр-30-2; БШЛ100Гр-30-4	
	СБОРОЧНЫЙ ЧЕРТЕЖ	85
1.489.1-3.1-2 60	БЛОК ШАХТЫ ЛИФТА БШЛ100Гр-30-6	
1.489.1-3.1-2 60СБ	БЛОК ШАХТЫ ЛИФТА БШЛ100Гр-30-6	
	СБОРОЧНЫЙ ЧЕРТЕЖ	86
1.489.1-3.1-2 61	БЛОК ШАХТЫ ЛИФТА БШЛ100Гр-30-8	
1.489.1-3.1-2 61СБ	БЛОК ШАХТЫ ЛИФТА БШЛ100Гр-30-8	
	СБОРОЧНЫЙ ЧЕРТЕЖ	87
1.489.1-3.1-2 004	УЗЕЛ IV; V; VII...XV; XVII	88
1.489.1-3.1-2 00РС	ВЕДОМОСТЬ РАСХОДА СТАЛИ	90, 92

1.489.1-3.1-2 00

Лист  
8

ИНВ. № ПОДА. ПОДАТЬ И ДАТА ВЗАМ. ИЛИ №

ИНВ. ПЕРИОД. ПОДАТЬ И ДАТА ВЗАМ. ИЛИ №

## 1. УКАЗАНИЯ ПО ИЗГОТОВЛЕНИЮ

1.1. Блоки (лотковые элементы) шахт лифтов изготавливаются в горизонтальном положении в стальных формах, удовлетворяющих требованиям ГОСТ 25781 - 83, с жестким сердечником и съёмными наружными бортами. Устанавливая эти борта в различные положения, можно готовить элементы различной длины - 1,2 м; 3,0 м; 3,6 м и 4,2 м. Применяя различные борта с проемообразователями и без них, можно получать на одной и той же установке блоки с разным расположением дверных проёмов.

1.2. Блоки шахт лифтов на чертежах даны в вертикальном (проектном) положении.

1.3. Для обеспечения выемки изделия из опалубки в нем предусмотрен технологический уклон 15 мм (рис. 1). Изделия армируются пространственными каркасами. В доборных глухих блоках устанавливаются 2 закладных изделия МН27.

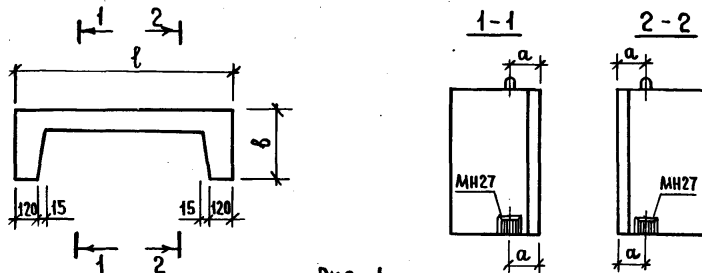


Рис. 1

1.4. Изготовление должно вестись в соответствии с ГОСТ 13015.0 - 83 "Конструкции и изделия бетонные и железобетонные сборные. Общие технические требования".

1.5. В местах устройства отверстий стержни пространственного каркаса вырезать по месту.

1.6. На специальном стенде до установки пространственного каркаса в опалубку рекомендуется прикрепить к нему сварочными клещами следующие закладные изделия: МН6; МН13; МН16; МН18; МН26; МН27.

Остальные закладные изделия имеют отверстия для крепления их к форме. Особое внимание необходимо обратить на точную установку с уклоном внутрь блока закладного изделия МН6 (по узлу IX черт. 1.489.1-3.1-2 00Д).

1.7. Узлы V<sup>н</sup>; VII<sup>н</sup>; IX<sup>н</sup>; X<sup>н</sup>; XII<sup>н</sup>; XV<sup>н</sup> зеркальны узлам V<sup>д</sup>; VIII<sup>д</sup>; IX<sup>д</sup>; XII<sup>д</sup>; XV<sup>д</sup>, поэтому на чертеже 1.489.1 - 3.1-2 00Д дано только одно исполнение этих узлов.

1.8. Выемку лотковых элементов из опалубки рекомендуется производить за 4 верхних петли (рис. 2).

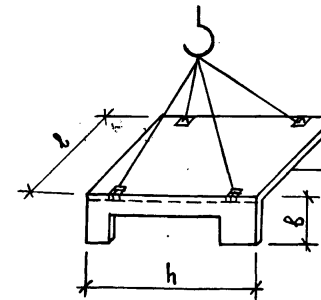


Рис. 2

## 2. ТЕХНИЧЕСКИЕ ТРЕБОВАНИЯ

2.1. Бетон.

2.1.1. Блоки должны изготавливаться из тяжелого цементного

1.489.1-3.1-2 00Т0

ИВ.И. ПОДЛ.	ПОДПИСЬ И ДАТА	ВЗАМ. ИВ.И.							
НАЧ. ОД.	НЕКРИТИН	<i>[Signature]</i>	11.86	ТЕХНИЧЕСКОЕ ОПИСАНИЕ			СТАДИЯ	ЛИСТ	ЛИСТОВ
И. КОНТ.	НЕКРИТИН	<i>[Signature]</i>		Р	1	5			
ГИП	НЕКРИТИН	<i>[Signature]</i>		ГИПРОНИЗДРАВ г. Москва					
БЕД. ИНЖ.	ДОМАХИНА	<i>[Signature]</i>							
БТ. ИНЖ.	КОМАРОВА	<i>[Signature]</i>							



БЕТОНА МАРКИ В25 ПО ПРОЧНОСТИ НА СЖАТИЕ ( $\gamma = 2500 \text{ кг/м}^3$ ) НА ПЛОТНЫХ КРУПНОЗЕРНИСТЫХ ЗАПОЛНИТЕЛЯХ.

2.1.2. Качество материалов, применяемых для приготовления бетона, должно обеспечивать выполнение технологических требований к бетону, установленных настоящими техническими требованиями и соответствовать требованиям стандартов или технических условий на эти материалы.

2.1.3. Величина отпускной прочности бетона блоков в момент отгрузки с предприятия-изготовителя устанавливается равной 70% от проектной марки по прочности на сжатие, причем предприятие-изготовитель обязан гарантировать достижение бетоном в возрасте 28 дней проектной марки.

2.1.4. Коэффициент вариации прочности бетона в партии конструкции высшей категории качества должен быть не более 9%.

2.2. Точность изготовления конструкции.

2.2.1. Отклонения действительных размеров конструкции от номинальных, указанных в рабочих чертежах, не должны превышать значений, указанных на рис. 3, мм:

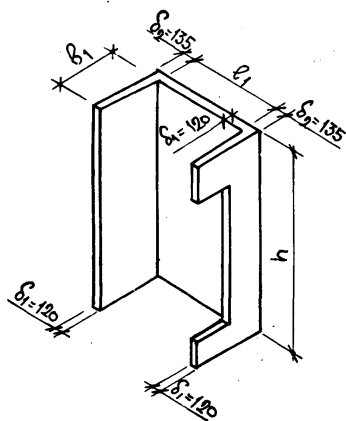


Рис. 3

по длине (глубине) $l_1$	
ширине $b_1$ внутри блока	0, -6
по высоте блока $h$	0, -10
по толщинам стенки блока $b_1$ и $b_2$	$\pm 3$

2.2.2. Отклонения действительных размеров конструкции от номинальных, указанных в рабочих чертежах, не должны превышать значения, мм:

по высоте и ширине дверного проема	$\pm 5$
по размерам проемов, отверстий и ниш	$\pm 3$

2.2.3. Отклонения положения дверного проема и других проемов, отверстий и ниш в конструкциях не должны превышать 5мм.

2.2.4. Отклонения положения стальных закладных изделий от номинального, указанного в рабочих чертежах, не должны превышать, мм:

в плоскости грани конструкции	- 10
из плоскости грани конструкции:	
закладных МНВ, 13, 15, 17, 19,	
МН 20, 27	- 1
прочих закладных изделий	- 3

2.2.5. Разности длин диагоналей боковых плоскостей блока, верхней и нижней (опорной) плоскости блока (в проектом положении) не должны превышать, мм:

при высоте изделия $h \leq 3580$	- 10
при высоте изделия $h = 4180$	- 12

Разность длин диагоналей дверных проемов не должны превышать 10мм.

2.2.6. Отклонение от плоскости опорной (нижней) и верхней граней блока (в проектом положении) не должно превышать 6мм.

2.2.7. Отклонение от прямолинейности наружной и внутренней поверхностей блока в любом сечении на всю его длину, ширину и высоту

ИВВ N 304А Подпись и дата. ВЗАМ. ИВВ N

НЕ ДОЛЖНО ПРЕВЫШАТЬ, мм:

при высоте изделия  $h \leq 3580$  — 5

при высоте изделия  $h = 4180$  — 6

2.2.8 Отклонение от номинальной толщины защитного слоя бетона до арматуры не должно превышать значений: мм

Номинальная толщина защитного слоя бетона до поверхности арматурного стержня	Пределное отклонение
от 10 до 14	+ 3
свыше 14 до 19	$\pm 3$
свыше 19	$\pm 5$

2.2.9. Отклонение фактической массы конструкций от номинальной, указанной в рабочих чертежах, не должно превышать плюс 5, минус 7%.

2.3 Качество поверхностей и внешний вид конструкции.

2.3.1. На поверхностях конструкции не допускаются:

раковины, местные наплывы и впадины на бетонных поверхностях и около бетона ребер конструкции, размеры которых превышают указанные в таблице 1.

Таблица 1

Характеристика бетонной поверхности		Пределные размеры, мм				
Вид	Категория по ГОСТ 13015 0-83	Раковин		Местных наплывов (высота) и впадин (глубина)	Околов бетона	
		Диаметр	Глубина		Глубина	Длина на 1 м ребра
Лицевая, предназначенная под окраску	A3	3	2	2	5	50
Нелицевая, невидимая в условиях эксплуатации	A7	15	5	5	10	100

Число раковин допустимых размеров на любом участке лицевой

бетонной поверхности  $0,04 \text{ м}^2$  ( $200 \times 200 \text{ мм}$ ) не должно превышать 7

2.3.2. Шлифовые и ржавые пятна на наружных поверхностях блоков не допускаются.

2.3.3. Не допускаются трещины в бетоне конструкции, за исключением усадочных и других местных поверхностных технологических трещин, шириной не более 0,2 мм

2.3.4. Открытые поверхности стальных закладных изделий и монтажные петли должны быть очищены от наплывов бетона или раствора. А закладные изделия должны иметь антикоррозионное лакокрасочное покрытие I группы по разделу 2 СНиП 2.03.11-85

### 3 Правила приемки

3.1. Блоки шахт лифтов принимаются отделом технического контроля предприятия-изготовителя.

3.2. Приемка должна осуществляться в соответствии с ГОСТ 13015.1-81

### 4. Методы контроля и испытаний

4.1. Испытания блоков шахт лифтов по прочности следует производить в соответствии с требованиями ГОСТ 8829-85 с учетом указания, приведенных в рабочих чертежах, по схемам загрузки и опирания согласно рис 4.

1 4891-3.1-2 00ТО

Лист  
3

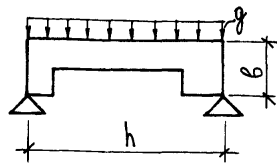


Рис 4

h - высота изделия,  
b - ширина изделия  
(в проектном положении)

q - нагрузка на блок при транспортировании

$$q = 0,46 \frac{Tc}{M^2} \text{ (при } c = 1,4)$$

$$q = 0,57 \frac{Tc}{M^2} \text{ (при } c = 1,6)$$

где c - коэффициент по приложению 3 ГОСТ 8829-85

4.2. Прочность бетона на сжатие следует определять по ГОСТ 10180-78.

При испытании блоков шахт лифтов неразрушающими методами фактическую прочность бетона на сжатие следует определять:

ультразвуковым методом по ГОСТ 17624-78

приборами механического действия по ГОСТ 22690.0-77-ГОСТ 22690.4-77.

4.3. Среднюю плотность бетона следует определять по ГОСТ 12730.0-78 и ГОСТ 12730.1-78 на образцах, изготовленных из бетонной смеси рабочего состава.

Среднюю плотность бетона радионуклидным методом следует определять по ГОСТ 17623-78.

4.4. Методы контроля и испытаний сварных арматурных и закладных изделий следует принимать по ГОСТ 10922-75 и ГОСТ 23858-79

4.5. Размеры, непрямолинейность и неплоскостность блоков, положение стальных закладных изделий и монтажных петель, толщину защитного слоя бетона до арматуры, качество бетонных поверхностей и внешний вид конструкции следует проверять методами, установленными ГОСТ 13015-75.

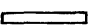
4.6. Размеры блоков шахт лифтов по длине  $l_1$  и ширине  $b_1$  должны измеряться в опорном и верхнем сечениях блока (Рис. 3).


РАЗМЕРЫ БЛОКОВ ПО ВЫСОТЕ ДОЛЖНЫ ИЗМЕРЯТЬСЯ СНАРУЖИ ВО ВСЕХ УГЛАХ И В СЕРЕДИНЕ КАЖДОЙ ГРАНИ.

4.7. Надежность принятой анкеровки петель должна быть проверена испытанием

## 5. Маркировка, хранение и транспортировка

5.1. Маркировка блоков шахт лифтов по ГОСТ 13015.2-81

5.2. На боковой поверхности блоков у нижней опорной плоскости в месте, отмеченном знаком  (Рис 5), должны быть написаны основные и информационные маркировочные надписи

5.3. Маркировочный знак  (Рис 5) определяет место опирания изделия на подкладку при хранении и транспортировании блоков шахт лифтов

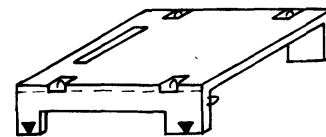


Рис. 5

5.4. Требования к документу о качестве блоков шахт лифтов, поставляемых потребителю по ГОСТ 13015.3-81.

5.5. Блоки шахт лифтов хранятся в горизонтальном положении, установленными на деревянные подкладки. Разрешается складировать блоки в 2 ряда по высоте на прокладках. Прокладки должны быть расположены одна над другой по вертикали в местах, обозначенных маркировочными знаками при изготовлении блоков (рис. 6).

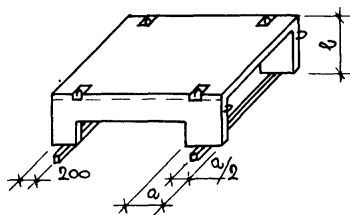


Рис. 6

5.7. Погрузка и разгрузка блоков производится за 4 петли (рис. 7).

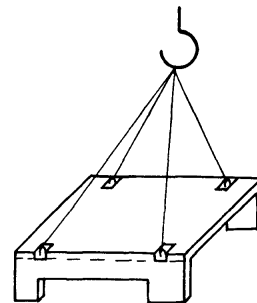


Рис. 7

5.6. Правила хранения и транспортирования блоков по ГОСТ 13015.4-84 "Конструкции и изделия бетонные и железобетонные сборные. Правила транспортирования и хранения".

НВ и подл. ПОДПИСЬ И ДАТА ВЗЛМ НВ Н

ФОРМАТ	ЗУБА	ПОЗИЦ.	ОБОЗНАЧЕНИЕ	НАИМЕНОВАНИЕ	КОЛ.	ПРИМЕЧАНИЕ
				<u>ДОКУМЕНТАЦИЯ</u>		
A3			1.489.1-3.1-2 01СБ	СБОРОЧНЫЙ ЧЕРТЕЖ	×	
A3			1.489.1-3.1-2 00А	УЗЕЛ У; УШ; ХХ	×	
A3			1.489.1-3.1-2 00ТО	ТЕХНИЧЕСКОЕ ОПИСАНИЕ	×	
A3			1.489.1-3.1-2 00РС	ВЕДОМОСТЬ РАСХОДА СТАЛИ	×	
				<u>СБОРОЧНЫЕ ЕДИНИЦЫ</u>		
A4	1		1.489.1-3.2-2 01.0.0.0	КАРКАС ПРОСТРАНСТВЕННЫЙ ПК128	1	
A4	2		1.289.1-3.4 00.59.0	ИЗДЕЛИЕ ЗАКААДНОЕ МН6	4	
A4	3		1.289.1-3.4 00.60.0	МН7	2	
A4	4		1.289.1-3.4 00.65.0	МН13	1	
A4	5		1.289.1-3.4 00.68.0	МН16	3	
A4	6		1.289.1-3.4 00.61.0-01	МН17	2	
A4	7		1.289.1-3.4 00.71.0	МН26	2	
				<u>МАТЕРИАЛ</u>		
				БЕТОН КЛАССА В25	1,20	м <sup>3</sup>

ФОРМАТ	ЗУБА	ПОЗИЦ.	ОБОЗНАЧЕНИЕ	НАИМЕНОВАНИЕ	КОЛ.	ПРИМЕЧАНИЕ
				<u>ДОКУМЕНТАЦИЯ</u>		
A3			1.489.1-3.1-2 02СБ	СБОРОЧНЫЙ ЧЕРТЕЖ	×	
A3			1.489.1-3.1-2 00А	УЗЕЛ У; УШ; ХХ	×	
A3			1.489.1-3.1-2 00ТО	ТЕХНИЧЕСКОЕ ОПИСАНИЕ	×	
A3			1.489.1-3.1-2 00РС	ВЕДОМОСТЬ РАСХОДА СТАЛИ	×	
				<u>СБОРОЧНЫЕ ЕДИНИЦЫ</u>		
A4	1		1.289.1-3.3 В38	КАРКАС ПРОСТРАНСТВЕННЫЙ ПК38	1	
A4	2		1.289.1-3.4 00.59.0	ИЗДЕЛИЕ ЗАКААДНОЕ МН6	5	
A4	3		1.289.1-3.4 00.60.0	МН7	2	
A4	4		1.289.1-3.4 00.65.0	МН13	1	
A4	5		1.289.1-3.4 00.68.0	МН16	3	
A4	6		1.289.1-3.4 00.61.0-01	МН17	4	
A4	7		1.289.1-3.4 00.71.0	МН26	2	
				<u>МАТЕРИАЛ</u>		
				БЕТОН КЛАССА В25	1,46	м <sup>3</sup>

ИВ. № ПОДА. ПОДАТЬСЯ И ДАТА ВЗАИМ. №

				1.489.1-3.1-2 01			
ИВ. № ПОДА.	НАЧ. ОТД.	НЕКРИТИН	CO	4.86	СТАДИЯ ЛИСТ	ЛИСТОВ	
	Н. КОНТР.	НЕКРИТИН	CO		Р	1	
	ГИП	НЕКРИТИН	CO		БЛОК ШАХТЫ ЛИФТА БШЛ 50ГР-30-1 ГИПРОНИИЗДРАВ г. МОСКВА		
	ВЕД. ИНЖ.	ДОМАХИНА	Юлия				
	СТ. ИНЖ.	АЛЕКСАНДРОВА	Людмила				

ФОРМАТ А4

ИВ. № ПОДА. ПОДАТЬСЯ И ДАТА ВЗАИМ. №

				1.489.1-3.1-2 02			
ИВ. № ПОДА.	НАЧ. ОТД.	НЕКРИТИН	CO	4.86	СТАДИЯ ЛИСТ	ЛИСТОВ	
	Н. КОНТР.	НЕКРИТИН	CO		Р	1	
	ГИП	НЕКРИТИН	CO		БЛОК ШАХТЫ ЛИФТА БШЛ 50ГР-36-17 ГИПРОНИИЗДРАВ г. МОСКВА		
	ВЕД. ИНЖ.	ДОМАХИНА	Юлия				
	СТ. ИНЖ.	АЛЕКСАНДРОВА	Людмила				

ФОРМАТ А4

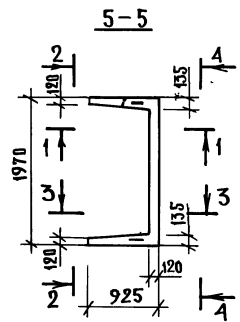
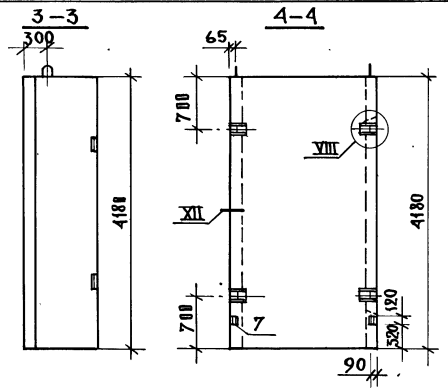
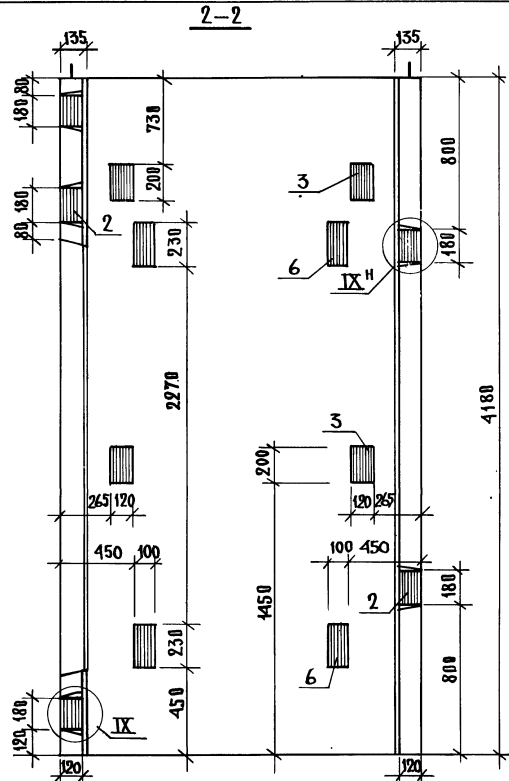
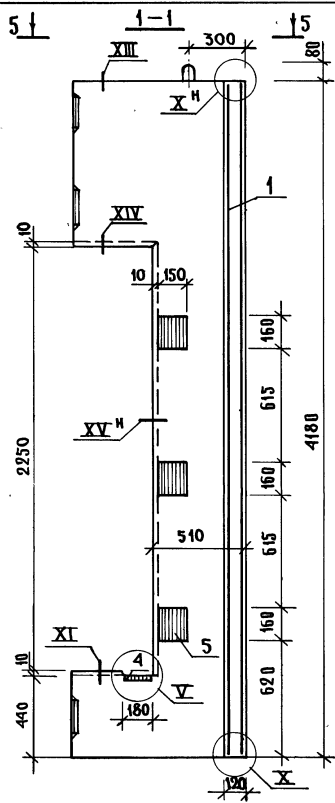
22389-02 12





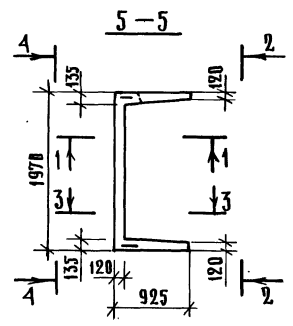
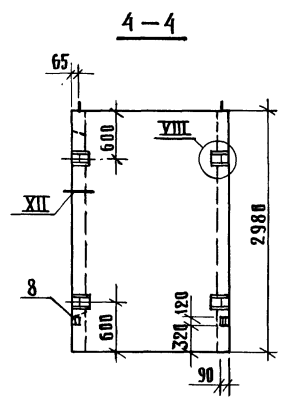
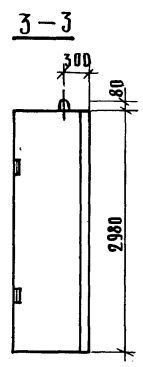
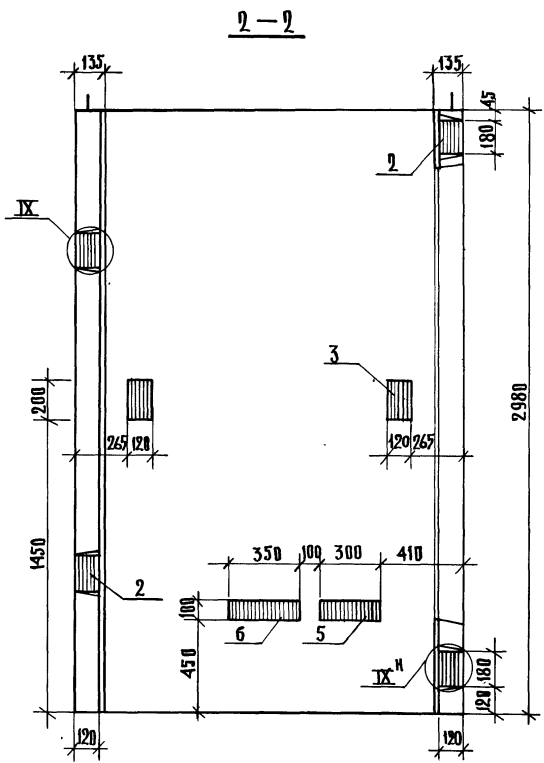
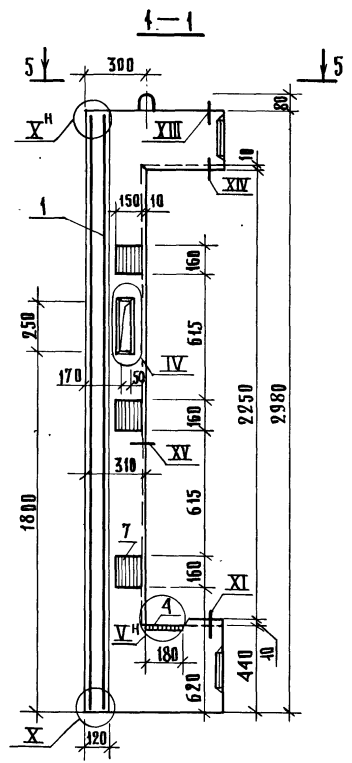






Лист № 001/11 ШАХТЫ И КАТА ВЗ.А.М. ИИ.И.Ф.

		1.489.1-3.1-2 03 СБ	
		БЛОК ШАХТЫ ЛИФТА	СТАДИЯ
		БША50Гр-42-17	МАССА
		СБОРОЧНЫЙ ЧЕРТЕЖ	МАСШТАБ
НАЧ.ОТД.	НЕКРИТИН	С	Р
И.КОНТР.	НЕКРИТИН	С	4320
ГИП	НЕКРИТИН	С	Л И С Т
РЕД.ИИИ	ДОМАХИНА	С	Л И С Т О В 1
СТ.ИИИ	АЛЕКСАНДРОВА	С	ГИПРОНИИЗДРАВ
			г. МОСКВА



ИМЯ, НЕПОДПИСАНЫ И ДАТА ВЗАИМНО

				1.489.1-3.1-2 0чсб		
				БЛОК ШАХТЫ ЛИФТА		СТАИЯ
				БША50Гр-30-2		МАССА
				СБОРОЧНЫЙ ЧЕРТЕЖ		МАСШТАБ
ЛАС. ОТД.	НЕКРИТИН	<i>[Signature]</i>	Н.86	Р	2850	
Н. КВНТР.	НЕКРИТИН	<i>[Signature]</i>		ЛИСТ 1 ИСТОВ 1		
ГИП	НЕКРИТИН	<i>[Signature]</i>				
ВЕД. ИНЖ.	ДОМАХИНА	<i>[Signature]</i>	ДОМ-Х			
СТ. ИНЖ.	АЛЕКСАНДРОВ	<i>[Signature]</i>				
				ГИПРОНИИЗДРАВ г. Москва		

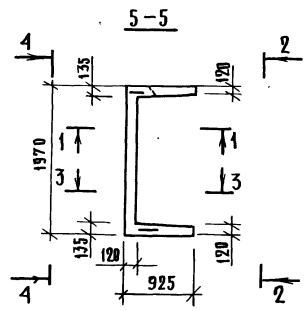
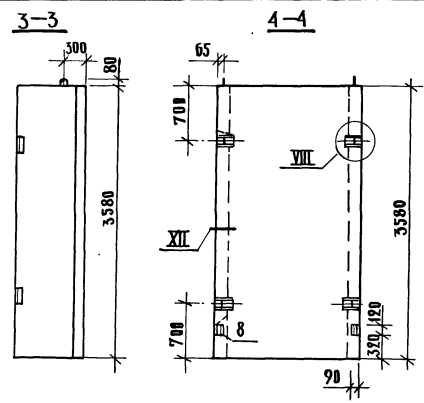
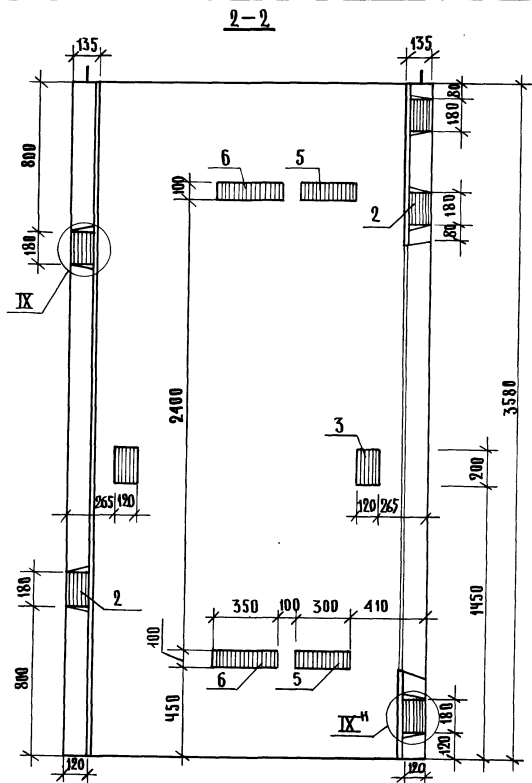
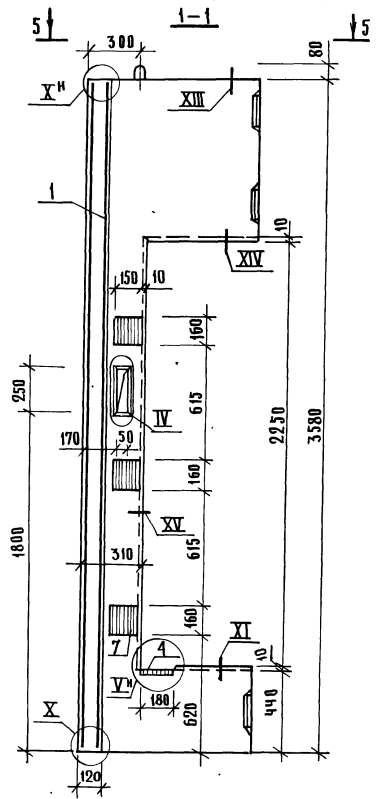
ФОРМАТ ЗОНА ПОЗИЦ	ОБОЗНАЧЕНИЕ	НАИМЕНОВАНИЕ	КОЛ	ПРИМЕ- ЧАНИЕ
	<u>Документация</u>			
A3	1.489.1-3.1-2 05СБ	Сборочный чертёж	×	
A3	1.489.1-3.1-2 00А	Узел IV, V, VII, VIII	×	
A3	1.489.1-3.1-2 00ГО	Техническое описание	×	
A3	1.489.1-3.1-2 00РС	Ведомость расхода стали	×	
	<u>Сборочные единицы</u>			
A4	1	1.489.1-3.2-2 03.00.0	Каркас пространственный ПК 130	1
A4	2	1.289.1-3.4 00.59.0	Изделие закладное МН6	5
A4	3	1.289.1-3.4 00.60.0		МН7 2
A4	4	1.289.1-3.4 00.65.0		МН13 1
A4	5	1.289.1-3.4 00.66.0		МН14 2
A4	6	1.289.1-3.4 00.67.0		МН15 2
A4	7	1.289.1-3.4 00.68.0		МН16 3
A4	8	1.289.1-3.4 00.71.0		МН26 2
	<u>Материал</u>			
		Бетон класса В25	1,41	м <sup>3</sup>

ФОРМАТ ЗОНА ПОЗИЦ	ОБОЗНАЧЕНИЕ	НАИМЕНОВАНИЕ	КОЛ	ПРИМЕ- ЧАНИЕ
	<u>Документация</u>			
A3	1.489.1-3.1-2 06СБ	Сборочный чертёж	×	
A3	1.489.1-3.1-2 00А	Узел IV, V, VII, VIII	×	
A3	1.489.1-3.1-2 00ГО	Техническое описание	×	
A3	1.489.1-3.1-2 00РС	Ведомость расхода стали	×	
	<u>Сборочные единицы</u>			
A4	1	1.489.1-3.2-2 04.00.0	Каркас пространственный ПК 131	1
A4	2	1.289.1-3.4 00.59.0	Изделие закладное МН6	5
A4	3	1.289.1-3.4 00.60.0		МН7 4
A4	4	1.289.1-3.4 00.65.0		МН13 1
A4	5	1.289.1-3.4 00.66.0		МН14 2
A4	6	1.289.1-3.4 00.67.0		МН15 2
A4	7	1.289.1-3.4 00.68.0		МН16 3
A4	8	1.289.1-3.4 00.71.0		МН26 2
	<u>Материал</u>			
		Бетон класса В25	1,67	м <sup>3</sup>

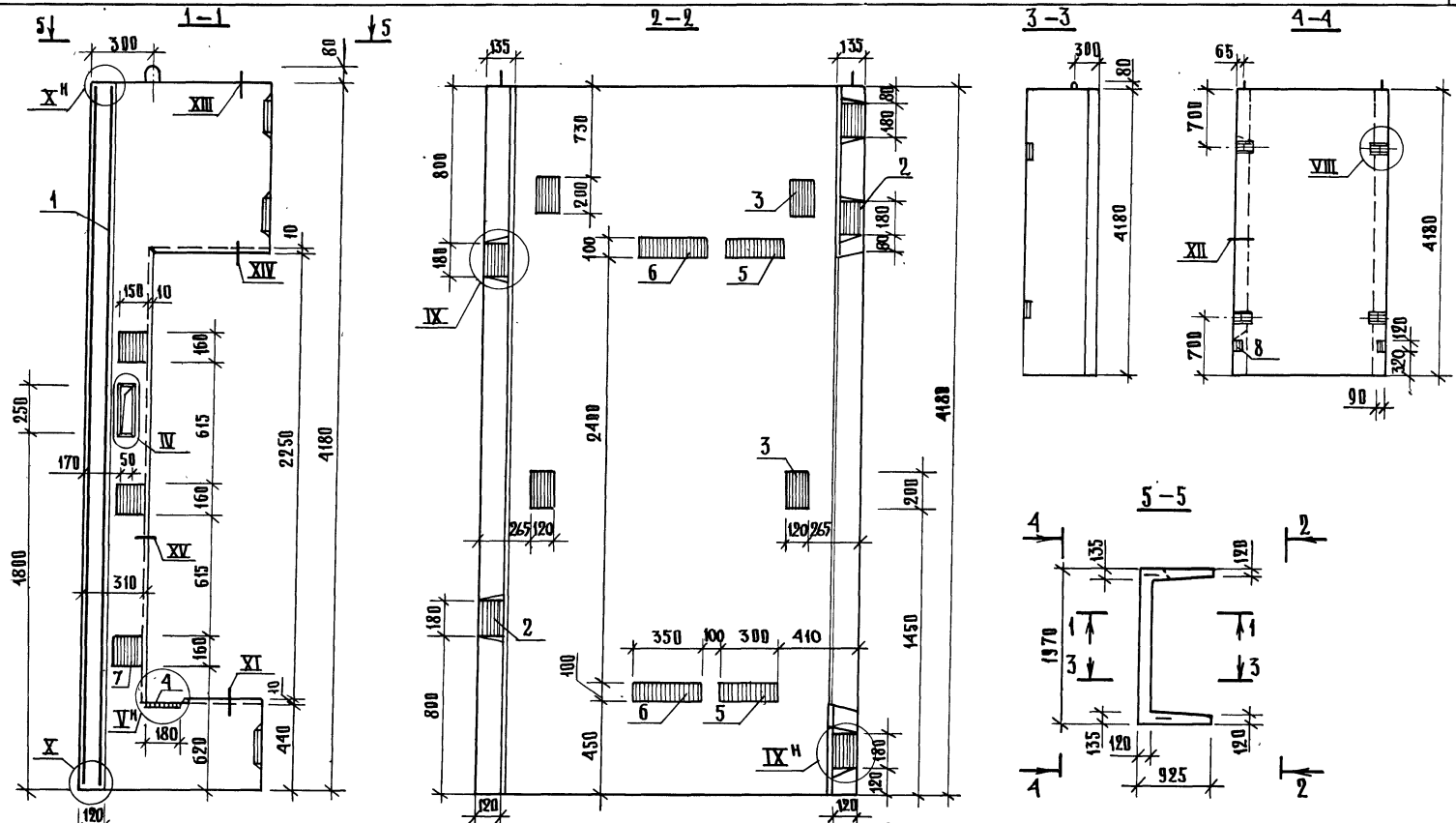
ИВ.№ ПОЛ.	1.489.1-3.1-2 05				ИВ.№ ПОЛ.	1.489.1-3.1-2 06			
	НАЧ. ОТД.	НЕКРТИН	<i>Ca</i>	И.86		НАЧ. ОТД.	НЕКРТИН	<i>Ca</i>	И.86
	И.КОНТР.	НЕКРТИН	<i>Ca</i>			И.КОНТР.	НЕКРТИН	<i>Ca</i>	
	Г.ИП.	НЕКРТИН	<i>Ca</i>			Г.ИП.	НЕКРТИН	<i>Ca</i>	
ВЕД. НИИ.	ДОМАХИНА	<i>Юмак</i>		ВЕД. НИИ.	ДОМАХИНА	<i>Юмак</i>			
СТ. НИИ.	АЛЕКСАНДРОВА	<i>Лис</i>		СТ. НИИ.	АЛЕКСАНДРОВА	<i>Лис</i>			
Блок шахты лифта				СТАДНЯ   АНЕСТ   АНЕСТОВ	Блок шахты лифта				СТАДНЯ   АНЕСТ   АНЕСТОВ
БШЛ 50Гр-36-18				Р   П   1	БШЛ 50Гр-42-18				Р   П   1
ГИПРОНИИЗДРАВ				г. Москва	ГИПРОНИИЗДРАВ				г. Москва
				ФОРМАТ А4					ФОРМАТ А4

ИВ.№ ПОЛ.	1.489.1-3.1-2 05				ИВ.№ ПОЛ.	1.489.1-3.1-2 06			
	НАЧ. ОТД.	НЕКРТИН	<i>Ca</i>	И.86		НАЧ. ОТД.	НЕКРТИН	<i>Ca</i>	И.86
	И.КОНТР.	НЕКРТИН	<i>Ca</i>			И.КОНТР.	НЕКРТИН	<i>Ca</i>	
	Г.ИП.	НЕКРТИН	<i>Ca</i>			Г.ИП.	НЕКРТИН	<i>Ca</i>	
ВЕД. НИИ.	ДОМАХИНА	<i>Юмак</i>		ВЕД. НИИ.	ДОМАХИНА	<i>Юмак</i>			
СТ. НИИ.	АЛЕКСАНДРОВА	<i>Лис</i>		СТ. НИИ.	АЛЕКСАНДРОВА	<i>Лис</i>			
Блок шахты лифта				СТАДНЯ   АНЕСТ   АНЕСТОВ	Блок шахты лифта				СТАДНЯ   АНЕСТ   АНЕСТОВ
БШЛ 50Гр-36-18				Р   П   1	БШЛ 50Гр-42-18				Р   П   1
ГИПРОНИИЗДРАВ				г. Москва	ГИПРОНИИЗДРАВ				г. Москва
				ФОРМАТ А4					ФОРМАТ А4

ИМЯ № ПОДА ПОДПИСЬ И ДАТА ВЗАИМ. ИМЯ №



				1.489.1-3.1-2 05сб	
				БЛОК ШАХТЫ ЛИФТА	
				БША 50Гр-36-18	
				СБОРОЧНЫЙ ЧЕРТЕЖ	
ИМЯ ОТД.	НЕКРИПИН	<i>Ca</i>	44.86	СТАДИЯ	МАССА
ИМЯ КОНТР.	НЕКРИПИН	<i>Ca</i>		Р	3520
ГИП	НЕКРИПИН	<i>Ca</i>		ЛИСТ	ЛИСТОВ 1
ВЕД. ИМЯ	ДОМАХИНА	<i>Юлия-К</i>		ГИПРОНИИЗДРАВ	
СТ. ИМЯ	АЛЕКСАНДРОВ	<i>Илья</i>		г. МОСКВА	



ИВ. № ПОД. А. ВОДЯНСКИЙ И Д. АТА ВЗАМ. ИВ. №

				1489.1-3.1-2 06 сБ	
				БЛОК ШАХТЫ ЛИФТА	
				БША50Гр-42-18	
				СБОРОЧНЫЙ ЧЕРТЕЖ	
ИЗВ. ВТД.	НЕКРИТИН	С	44.86	СТАДИЯ	МАССА
Н. КОНТР.	НЕКРИТИН	С		Р	4180
Г. И П.	НЕКРИТИН	С		Лист	Листов 1
ВЕД. ИНИ.	АЛЕКСАНДРОВА	В		ГИПР ОЧИЗДРАВ г. Москва	
СТ. ИНЖ.	АЛЕКСАНДРОВ	В			

ФОРМАТ	ЗОНА	ПОЗ.	ОБОЗНАЧЕНИЕ	НАИМЕНОВАНИЕ	КОЛ.	ПРИМЕЧАНИЕ
				<u>ДОКУМЕНТАЦИЯ</u>		
A3			1.489.1-3.1-2 07СБ	СБОРОЧНЫЙ ЧЕРТЕЖ	×	
A3			1.489.1-3.1-2 00А	УЗЕЛ V, VIII, XV	×	
A3			1.489.1-3.1-2 00ТО	ТЕХНИЧЕСКОЕ ОПИСАНИЕ	×	
A3			1.489.1-3.1-2 00РС	ВЕДОМОСТЬ РАСХОДА СТАЛИ	×	
				<u>СБОРОЧНЫЕ ЕДИНИЦЫ</u>		
A4	1		1.489.1-3.2-2 05.0.0.0	КАРКАС ПРОСТРАНСТВЕННЫЙ ПК 132	1	
A4	2		1.289.1-3.4 00.59.0	ИЗДЕЛИЕ ЗАКАДНОЕ МН 6	4	
A4	3		1.289.1-3.4 00.60.0	МН 7	2	
A4	4		1.289.1-3.4 00.65.0	МН13	2	
A4	5		1.289.1-3.4 00.68.0	МН16	6	
A4	6		1.289.1-3.4 00.61.0-01	МН17	2	
A4	7		1.289.1-3.4 00.71.0	МН26	2	
				<u>МАТЕРИАЛ</u>		
				БЕТОН КЛАССА В25	1,08	м³

ФОРМАТ	ЗОНА	ПОЗ.	ОБОЗНАЧЕНИЕ	НАИМЕНОВАНИЕ	КОЛ.	ПРИМЕЧАНИЕ
				<u>ДОКУМЕНТАЦИЯ</u>		
A3			1.489.1-3.1-2 08СБ	СБОРОЧНЫЙ ЧЕРТЕЖ	×	
A3			1.489.1-3.1-2 00А	УЗЕЛ V, VIII, XV	×	
A3			1.489.1-3.1-2 00ТО	ТЕХНИЧЕСКОЕ ОПИСАНИЕ	×	
A3			1.489.1-3.1-2 00РС	ВЕДОМОСТЬ РАСХОДА СТАЛИ	×	
				<u>СБОРОЧНЫЕ ЕДИНИЦЫ</u>		
A4	1		1.289.1-3.3 050	КАРКАС ПРОСТРАНСТВЕННЫЙ ПК 50	1	
A4	2		1.289.1-3.4 00.59.0	ИЗДЕЛИЕ ЗАКАДНОЕ МН 6	6	
A4	3		1.289.1-3.4 00.60.0	МН 7	2	
A4	4		1.289.1-3.4 00.65.0	МН13	2	
A4	5		1.289.1-3.4 00.68.0	МН16	6	
A4	6		1.289.1-3.4 00.61.0-01	МН17	4	
A4	7		1.289.1-3.4 00.71.0	МН26	2	
				<u>МАТЕРИАЛ</u>		
				БЕТОН КЛАССА В25	1,35	м³

ИВ. № ПОДА. ПОДПИСЬ И ДАТА ВЗАМ. ИВ. №

1.489.1-3.1-2 07

ИВ. № ПОДА.	ПОДПИСЬ	ИВ. №	11.88
НАЧ. ОТД.	НЕКРИТИН	<i>[Signature]</i>	
Н. КОНТР.	НЕКРИТИН	<i>[Signature]</i>	
ГИП	НЕКРИТИН	<i>[Signature]</i>	
ВЕД. ИНЖ.	ДОМАХИНА	<i>[Signature]</i>	
СТ. ИНЖ.	АЛЕКСАНДРОВА	<i>[Signature]</i>	

Блок шахты лифта  
БШЛ 50Гр-30-9

СТАДИЯ	ЛИСТ	ЛИСТОВ
Р		1

**ГИПРОНИИЗДРАВ**  
Г. МОСКВА

ФОРМАТ А4

ИВ. № ПОДА. ПОДПИСЬ И ДАТА ВЗАМ. ИВ. №

1.489.1-3.1-2 08

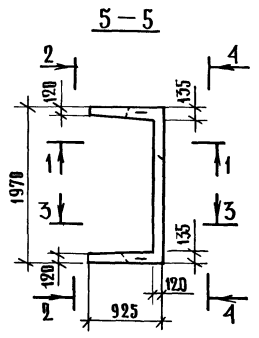
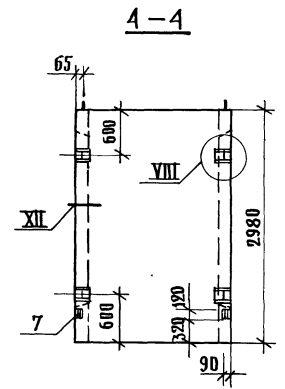
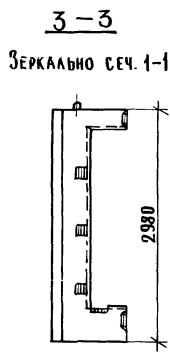
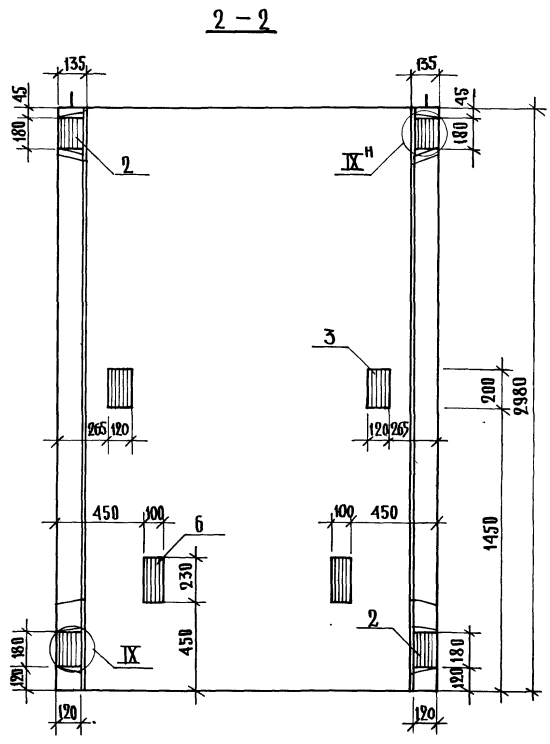
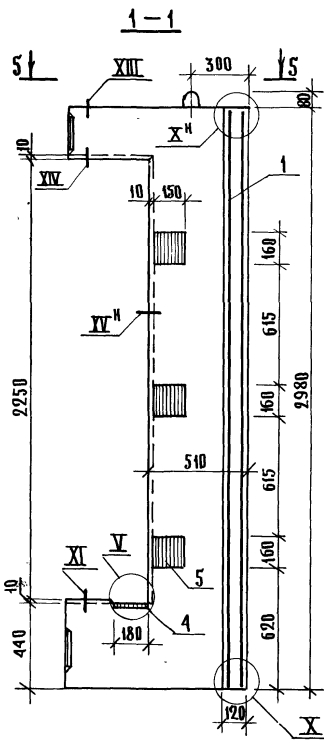
ИВ. № ПОДА.	ПОДПИСЬ	ИВ. №	11.86
НАЧ. ОТД.	НЕКРИТИН	<i>[Signature]</i>	
Н. КОНТР.	НЕКРИТИН	<i>[Signature]</i>	
ГИП	НЕКРИТИН	<i>[Signature]</i>	
ВЕД. ИНЖ.	ДОМАХИНА	<i>[Signature]</i>	
СТ. ИНЖ.	АЛЕКСАНДРОВ	<i>[Signature]</i>	

Блок шахты лифта  
БШЛ 50Гр-36-19

СТАДИЯ	ЛИСТ	ЛИСТОВ
Р		1

**ГИПРОНИИЗДРАВ**  
Г. МОСКВА

ФОРМАТ А4



ИНВ. № ПОДА. ПОДАЛИСЬ И Д. АТА 183АМ. ИНВ. №

И. КОТРО.	НЕКРИТИН	С	4 86
Г. И. П.	НЕКРИТИН	С	
В. Д. И. И. Н.	ДОМАХИНА	С	
В. Т. И. И. Н.	АЛЕКСАНДРОВ	С	

1489.1-31-2 07СБ		
БЛОК ШАХТЫ Л И ФТА БШЛ50ГР-30-9		СТАДИЯ МАСША / МАСШТАБ
Р	2710	
СБОРОЧНЫЙ ЧЕРТЕЖ		ЛИСТ / ЛИСТОВ 1
ГИПРОНИИЗДРАВ г Москва		





ФОРМАТ	ЗОНА	ПОЗИЦ.	ОБОЗНАЧЕНИЕ	НАИМЕНОВАНИЕ	КОЛ.	ПРИМЕЧАНИЕ
				<u>Документация</u>		
А3			1.489.1-3.1-2 09СБ	СБОРОЧНЫЙ ЧЕРТЕЖ	×	
А3			1.489.1-3.1-2 00А	Узел X, VII, XV	×	
А3			1.489.1-3.1-2 00ТО	ТЕХНИЧЕСКОЕ ОПИСАНИЕ	×	
А3			1.489.1-3.1-2 00РС	ВЕДОМОСТЬ РАСХОДА СТАЛИ	×	
				<u>СБОРОЧНЫЕ ЕДИНИЦЫ</u>		
А4	1		1.289.1-3.3 051	КАРКАС ПРОСТРАНСТВЕННЫЙ ПК51	1	
А4	2		1.289.1-3.4 00.59.0	ИЗДЕЛИЕ ЗАКЛАДНОЕ МНБ	6	
А4	3		1.289.1-3.4 00.60.0	МН7	4	
А4	4		1.289.1-3.4 00.65.0	МН13	2	
А4	5		1.289.1-3.4 00.68.0	МН16	6	
А4	6		1.289.1-3.4 00.61.0-01	МН17	4	
А4	7		1.289.1-3.4 00.71.0	МН26	2	
				<u>МАТЕРИАЛ</u>		
				БЕТОН КЛАССА В25	1,61	м <sup>3</sup>

ФОРМАТ	ЗОНА	ПОЗИЦ.	ОБОЗНАЧЕНИЕ	НАИМЕНОВАНИЕ	КОЛ.	ПРИМЕЧАНИЕ
				<u>Документация</u>		
А3			1.489.1-3.1-2 10СБ	СБОРОЧНЫЙ ЧЕРТЕЖ	×	
А3			1.489.1-3.1-2 00А	Узел X, V, VII, VIII, XV	×	
А3			1.489.1-3.1-2 00ТО	ТЕХНИЧЕСКОЕ ОПИСАНИЕ	×	
А3			1.489.1-3.1-2 00РС	ВЕДОМОСТЬ РАСХОДА СТАЛИ	×	
				<u>СБОРОЧНЫЕ ЕДИНИЦЫ</u>		
А4	1		1.489.1-3.2-2 06.0.0.0	КАРКАС ПРОСТРАНСТВЕННЫЙ ПК133	1	
А4	2		1.289.1-3.4 00.59.0	ИЗДЕЛИЕ ЗАКЛАДНОЕ МНБ	4	
А4	3		1.289.1-3.4 00.60.0	МН7	2	
А4	4		1.289.1-3.4 00.65.0	МН13	2	
А4	5		1.289.1-3.4 00.66.0	МН14	1	
А4	6		1.289.1-3.4 00.67.0	МН15	1	
А4	7		1.289.1-3.4 00.68.0	МН16	6	
А4	8		1.289.1-3.4 00.71.0	МН26	2	
				<u>МАТЕРИАЛ</u>		
				БЕТОН КЛАССА В25	0,96	м <sup>3</sup>

И.И. № ПОЯ. ПОДПИСЬ И ДАТА. ВЗАМ. МН.И.И.

НАЧ. ВТА. НЕКРИТИН С.А. И.86  
 И.КОНТР. НЕКРИТИН С.А.  
 Г.И.П. НЕКРИТИН С.А.  
 ВЕД. ИНИ. ДОМАХИНА С.И. И.И.  
 С.И. И.И. АЛЕКСАНДРОВА И.И.

1.489.1-3.1-2 09

БЛОК ШАХТЫ ЛИФТА  
 БШЛ 50Гр-42-19

СТАДИЯ Лист Листов  
 Р 1  
 ГИПРОНИИЗДРАВ  
 г. Москва

ФОРМАТ А3

И.И. № ПОЯ. ПОДПИСЬ И ДАТА. ВЗАМ. МН.И.И.

НАЧ. ВТА. НЕКРИТИН С.А. И.86  
 И.КОНТР. НЕКРИТИН С.А.  
 Г.И.П. НЕКРИТИН С.А.  
 ВЕД. ИНИ. ДОМАХИНА С.И. И.И.  
 С.И. И.И. АЛЕКСАНДРОВА И.И.

1.489.1-3.1-2 10

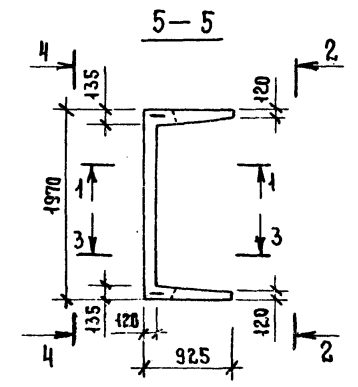
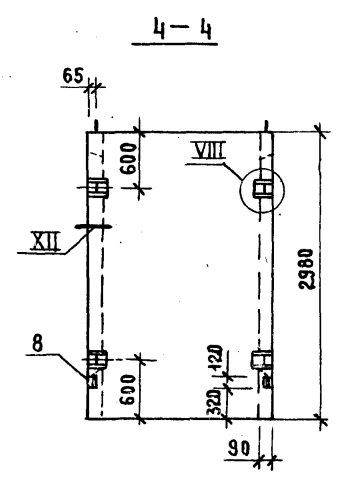
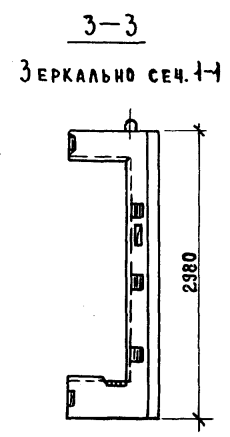
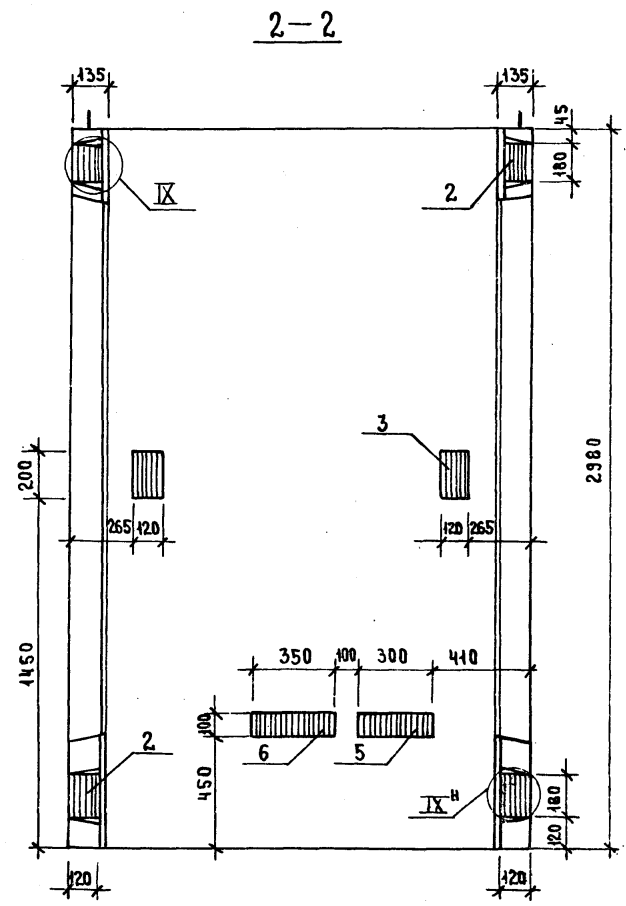
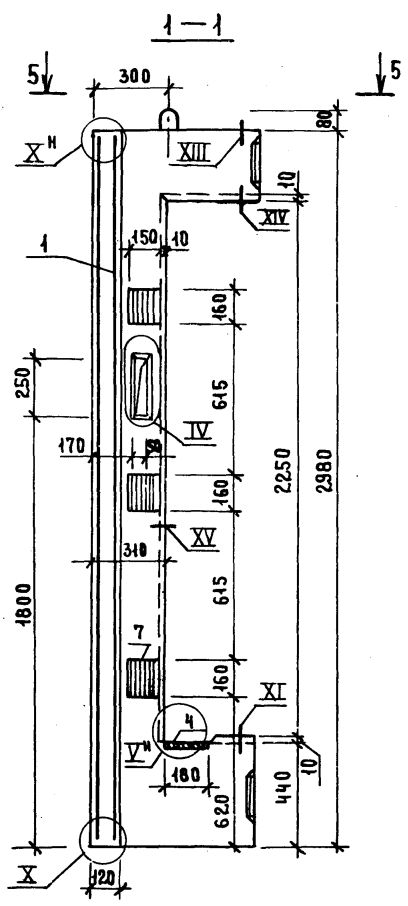
БЛОК ШАХТЫ ЛИФТА  
 БШЛ 50Гр-30-10

СТАДИЯ Лист Листов  
 Р 1  
 ГИПРОНИИЗДРАВ  
 г. Москва

22389-02 24

ФОРМАТ А3





ШЕВ. № ПОДЛ. ПОДПИСЬ И ДАТА ВЗАМ. ИЛИ ИЛИ

				1.4891-3.1-2 10СБ		
				БЛОК ШАХТЫ ЛИФТА		СТАДИЯ
				БШЛ50Гр-30-10		МАССА
				СБОРОЧНЫЙ ЧЕРТЕЖ		МАСШТАБ
НАЧ. ОУД.	НЕКРИТИН	<i>Ca</i>	11.86	Р	2410	
И. КОНТР.	НЕКРИТИН	<i>Ca</i>		ЛИСТ	ЛИСТОВ	1
ГИП	НЕКРИТИН	<i>Ca</i>		ГИПРОНИИЗДРАВ Г. МОСКВА		
ВЕД. ИНЖ.	ДОМАХИНА	<i>Домак</i>				
СТ. И. И. И.	АЛЕКСАНДРОВА	<i>Алек</i>				

ФОРМАТ	КОЛ. ЛИСТОВ	ПОЗИЦ.	ОБОЗНАЧЕНИЕ	НАИМЕНОВАНИЕ	КОЛ.	ПРИМЕЧАНИЕ
				<u>ДОКУМЕНТАЦИЯ</u>		
A3			1.489.1-3.1-2 11СБ	СБОРОЧНЫЙ ЧЕРТЕЖ	×	
A3			1.489.1-3.1-2 00А	ЧУЗЛ IV, V, VIII, XV	×	
A3			1.489.1-3.1-2 00ТО	ТЕХНИЧЕСКОЕ ОПИСАНИЕ	×	
A3			1.489.1-3.1-2 00РС	ВЕДОМОСТЬ РАСХОДА СТАЛИ	×	
				<u>СБОРОЧНЫЕ ЕДИНИЦЫ</u>		
A4	1		1.489.1-3.2-2 07.0.0.0	КАРКАС ПРОСТРАНСТВЕННЫЙ ПК 134	1	
A4	2		1.289.1-3.4 00.59.0	ИЗДЕЛИЕ ЗАКЛАДНОЕ МН 6	6	
A4	3		1.289.1-3.4 00.60.0		МН 7	2
A4	4		1.289.1-3.4 00.65.0		МН 13	2
A4	5		1.289.1-3.4 00.66.0		МН 14	2
A4	6		1.289.1-3.4 00.67.0		МН 15	2
A4	7		1.289.1-3.4 00.68.0		МН 16	6
A4	8		1.289.1-3.4 00.71.0		МН 26	2
				<u>МАТЕРИАЛ</u>		
				БЕТОН КЛАССА В25	123	м <sup>3</sup>

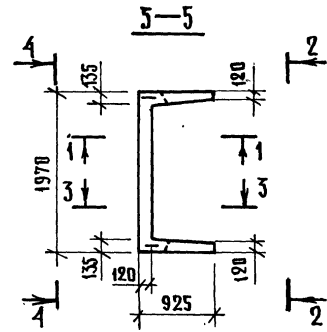
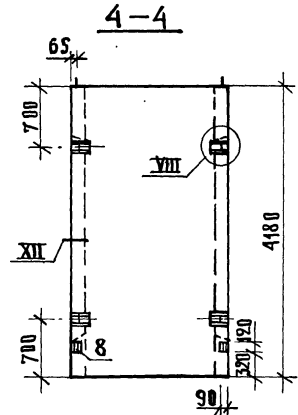
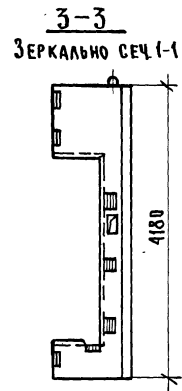
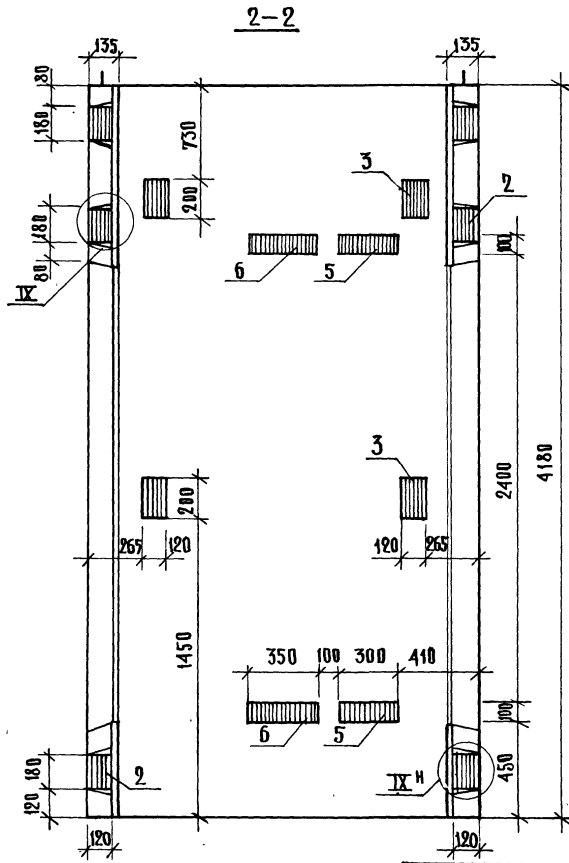
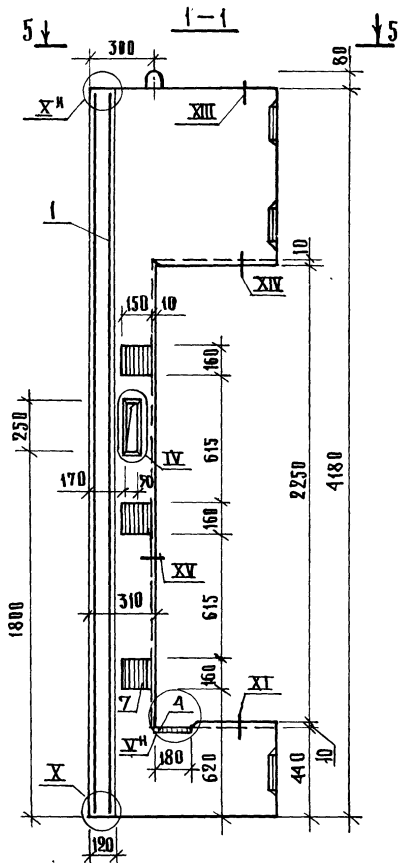
ФОРМАТ	КОЛ. ЛИСТОВ	ПОЗИЦ.	ОБОЗНАЧЕНИЕ	НАИМЕНОВАНИЕ	КОЛ.	ПРИМЕЧАНИЕ
				<u>ДОКУМЕНТАЦИЯ</u>		
A3			1.489.1-3.1-2 12СБ	СБОРОЧНЫЙ ЧЕРТЕЖ	×	
A3			1.489.1-3.1-2 00А	ЧУЗЛ IV, V, VIII, XV	×	
A3			1.489.1-3.1-2 00ТО	ТЕХНИЧЕСКОЕ ОПИСАНИЕ	×	
A3			1.489.1-3.1-2 00РС	ВЕДОМОСТЬ РАСХОДА СТАЛИ	×	
				<u>СБОРОЧНЫЕ ЕДИНИЦЫ</u>		
A4	1		1.489.1-3.2-2 08.0.0.0	КАРКАС ПРОСТРАНСТВЕННЫЙ ПК 135	1	
A4	2		1.289.1-3.4 00.59.0	ИЗДЕЛИЕ ЗАКЛАДНОЕ МН 6	6	
A4	3		1.289.1-3.4 00.60.0		МН 7	4
A4	4		1.289.1-3.4 00.65.0		МН 13	2
A4	5		1.289.1-3.4 00.66.0		МН 14	2
A4	6		1.289.1-3.4 00.67.0		МН 15	2
A4	7		1.289.1-3.4 00.68.0		МН 16	6
A4	8		1.289.1-3.4 00.71.0		МН 26	2
				<u>МАТЕРИАЛ</u>		
				БЕТОН КЛАССА В25	150	м <sup>3</sup>

ИМ. № ПОДА.	ПОДАТЬ И ДАТА	ВЗАИМ. №	1.489.1-3.1-2 11		
			НАЧ. ОТД. НЕКРИТИН <i>С</i> 11.86	И. КОНТР. НЕКРИТИН <i>С</i>	
Г. И. П. НЕКРИТИН <i>С</i>	Блок шахты лифта		СТАДИЯ	Лист	Листов
ВЕД. ИНЖ. ДОМАХИНА <i>С</i>	БШЛ 50Гр-36-20		Р		1
СТ. ИНЖ. АЛЕКСАНДР <i>А</i>	ГИПРОНИИЗДРАВ		с. МОСКВА		

ФОРМАТ А3

ИМ. № ПОДА.	ПОДАТЬ И ДАТА	ВЗАИМ. №	1.489.1-3.1-2 12		
			НАЧ. ОТД. НЕКРИТИН <i>С</i> 11.86	И. КОНТР. НЕКРИТИН <i>С</i>	
Г. И. П. НЕКРИТИН <i>С</i>	Блок шахты лифта		СТАДИЯ	Лист	Листов
ВЕД. ИНЖ. ДОМАХИНА <i>С</i>	БШЛ 50Гр-42-20		Р		1
СТ. ИНЖ. АЛЕКСАНДР <i>А</i>	ГИПРОНИИЗДРАВ		с. МОСКВА		





ИМБ. № ПОДА. ПО ДАННЫМ И ДАТА. БСАМ. ИМБ. №

				14891-3.1-2 1206		
				БЛОК ШАХТЫ ЛНФТА		
				БША50Гр-42-20		
				СБОРОЧНЫЙ ЧЕРТЕЖ		
НАЧ. ОТД.	НЕКРИТИН	60	41.86	СТАДИЯ	МАССА	МАСШТАБ
И. КОНТР.	НЕ КРИТИН	60		Р	3740	
ГИП.	НЕКРИТИН	60		ЛИСТ	Листов 1	
ВЕД. ИНИЦ.	ДОМАХИНА	60		ГИПРОНИИЗДРАВ г. Москва		
СТ. ИНИЦ.	АЛЕКСАНДРОВ	60				

ФОРМАТ	КОЛ.	ПОЗИЦ.	ОБОЗНАЧЕНИЕ	НАИМЕНОВАНИЕ	КОЛ.	ПРИМЕЧАНИЕ
<b>ДОКУМЕНТАЦИЯ</b>						
А3			1.489.1-3.1-2 13СБ	СБОРОЧНЫЙ ЧЕРТЕЖ	×	
А3			1.489.1-3.1-2 00А	УЗЕЛ У; УШ... XV	×	
А3			1.489.1-3.1-2 00ТВ	ТЕХНИЧЕСКОЕ ОПИСАНИЕ	×	
А3			1.489.1-3.1-2 00РС	ВЕДОМОСТЬ РАСХОДА СТАЛИ	×	
<b>СБОРОЧНЫЕ ЕДИНИЦЫ</b>						
А4	1		1.489.1-3.2-2 09.0.0.0	КАРКАС ПРОСТРАНСТВЕННЫЙ ПК136	1	
А4	2		1.289.1-3.4 00.59.0	ИЗДЕЛИЕ ЗАКЛАДНОЕ МН6	4	
А4	3		1.289.1-3.4 00.60.0	МН7	2	
А4	4		1.289.1-3.4 00.65.0	МН13	1	
А4	5		1.289.1-3.4 00.68.0	МН16	3	
А4	6		1.289.1-3.4 00.61.0-01	МН17	2	
А4	7		1.289.1-3.4 00.71.0	МН26	2	
<b>МАТЕРИАЛ</b>						
				БЕТОН КЛАССА В 25	1,50	м <sup>3</sup>

ФОРМАТ	КОЛ.	ПОЗИЦ.	ОБОЗНАЧЕНИЕ	НАИМЕНОВАНИЕ	КОЛ.	ПРИМЕЧАНИЕ
<b>ДОКУМЕНТАЦИЯ</b>						
А3			1.489.1-3.1-2 14СБ	СБОРОЧНЫЙ ЧЕРТЕЖ	×	
А3			1.489.1-3.1-2 00А	УЗЕЛ У; УШ... XV	×	
А3			1.489.1-3.1-2 00ТО	ТЕХНИЧЕСКОЕ ОПИСАНИЕ	×	
А3			1.489.1-3.1-2 00РС	ВЕДОМОСТЬ РАСХОДА СТАЛИ	×	
<b>СБОРОЧНЫЕ ЕДИНИЦЫ</b>						
А4	1		1.289.1-3.3 062	КАРКАС ПРОСТРАНСТВЕННЫЙ ПК62	1	
А4	2		1.289.1-3.4 00.59.0	ИЗДЕЛИЕ ЗАКЛАДНОЕ МН6	5	
А4	3		1.289.1-3.4 00.60.0	МН7	2	
А4	4		1.289.1-3.4 00.65.0	МН13	1	
А4	5		1.289.1-3.4 00.68.0	МН16	3	
А4	6		1.289.1-3.4 00.61.0-01	МН17	4	
А4	7		1.289.1-3.4 00.71.0	МН26	2	
<b>МАТЕРИАЛ</b>						
				БЕТОН КЛАССА В 25	1,85	м <sup>3</sup>

ИВ. № ПОДА. ПОДАТЬСЯ И Д.АТА. ВЗАМ. ИВ. №

1.489.1-3.1-2 13			
НАЧ. ОТД. И. КОИТР. Г. ИП ВЕД. ИИИ. СТ. ИИИ.	НЕКРИТИН НЕКРИТИН НЕКРИТИН ДОМАХИНА КОМАРОВА	С С С С С	И. 86
БЛОК ШАХТЫ ЛИФТА БШЛ50РБ-30-1		СТАДИЯ ЛИСТ ЛИСТОВ Р 1 ГИПРОНИИЗДРАВ Г. МОСКВА	

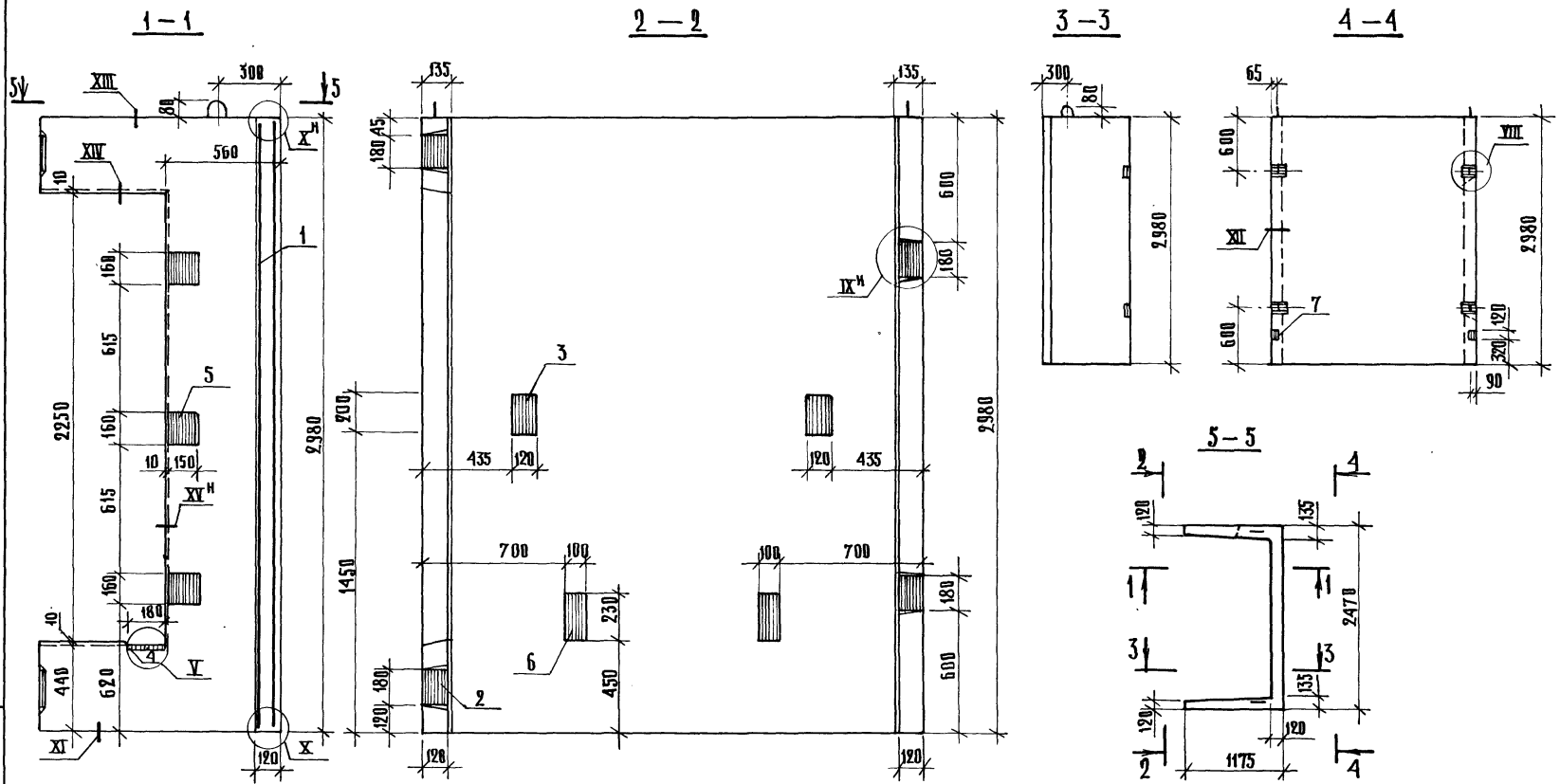
ФОРМАТ А4

ИВ. № ПОДА. ПОДАТЬСЯ И Д.АТА. ВЗАМ. ИВ. №

1.489.1-3.1-2 14			
НАЧ. ОТД. И. КОИТР. Г. ИП ВЕД. ИИИ. СТ. ИИИ.	НЕКРИТИН НЕКРИТИН НЕКРИТИН ДОМАХИНА КОМАРОВА	С С С С С	И. 86
БЛОК ШАХТЫ ЛИФТА БШЛ50РБ-36-17		СТАДИЯ ЛИСТ ЛИСТОВ Р 1 ГИПРОНИИЗДРАВ Г. МОСКВА	

ФОРМАТ А4

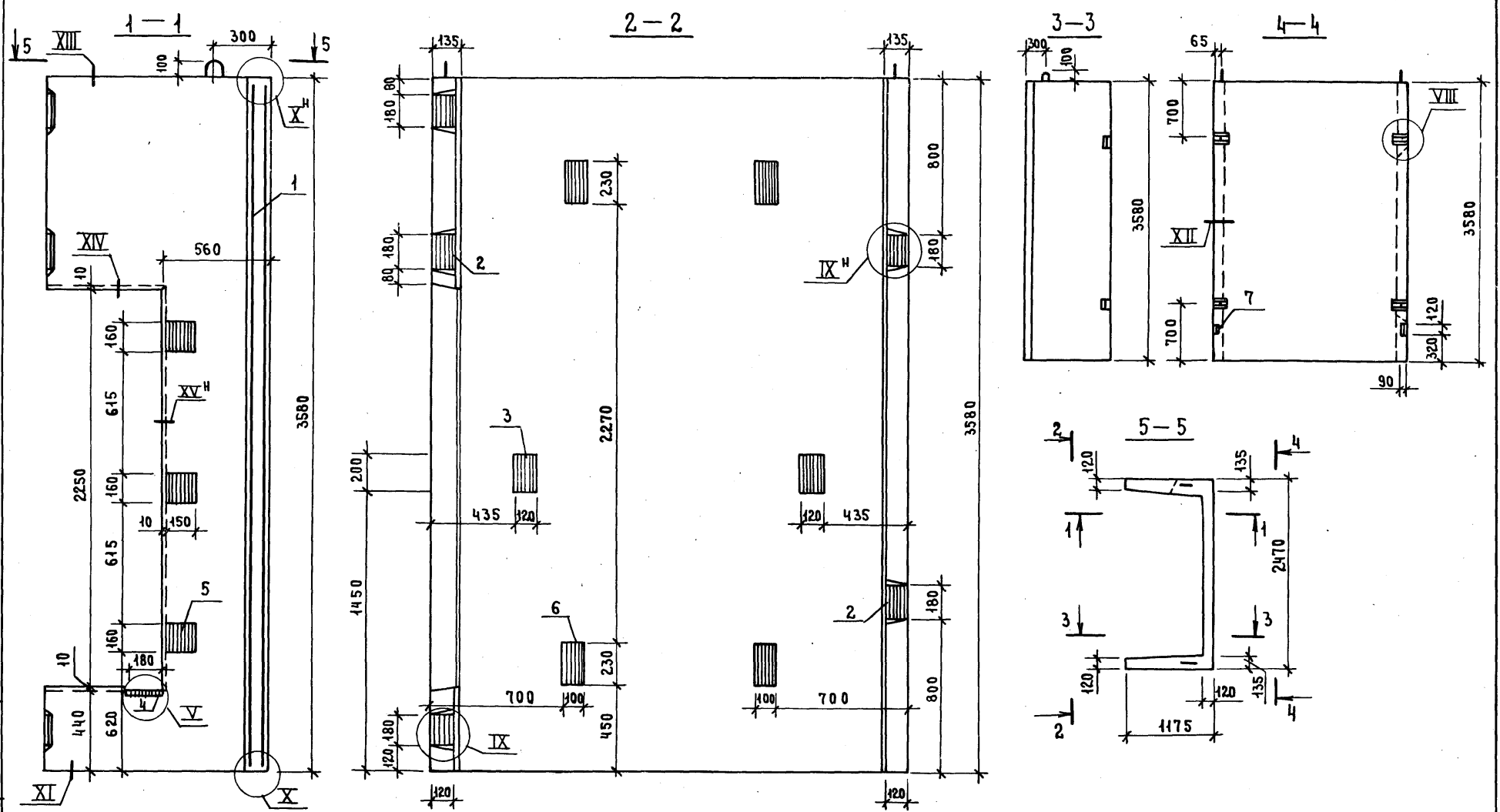
22209.02 20



Лист № 004А Подпись и дата Взам. инв. №

				1.489.1-3.1-2 13СБ		
				БЛОК ШАХТЫ ЛИФТА		
				БШ50Гр.Б-30-1		
				СВАРОЧНЫЙ ЧЕРТЕЖ		
ИЗЧ. ОТД.	НЕКРИТИН	С	И 86	СТАДИЯ	МАССА	МАСШТАБ
И. КОНТР.	НЕКРИТИН	С		Р	3760	
ГИП	НЕКРИТИН	С		ЛИСТ	ЛИСТОВ 1	
ВЕД. ИНЖ.	ДОМАХИНА	С		ГИПРОНИИЗДРАВ		
СТ. ИНЖ.	КОМАРОВА	С		г. Москва		





Инв.№ подл. Подпись и дата Взам. инв.№

				1.489.1-3.1-2 14СБ				
				БЛОК ШАХТЫ ЛИФТА		СТАДИЯ	МАССА	МАСШТАБ
				БШЛ50ГРБ-36-17		Р	4620	
				СБОРОЧНЫЙ ЧЕРТЕЖ		ЛИСТ	ЛИСТОВ 1	
НАЧ.ОТД.	НЕКРИТИН	<i>Нор</i>	11.86					
Н.КОНТР.	НЕКРИТИН	<i>С</i>						
ГИП	НЕКРИТИН	<i>С</i>						
ВЕД.ИНЖ.	ДОМАХИНА	<i>Дома</i>						
СТ.ИНЖ.	КОМАРОВА	<i>Ком</i>						
						ГИПРОНИИЗДРАВ Г. МОСКВА		

ФОРМАТ	ЗОНА	ПОЗИЦ.	ОБОЗНАЧЕНИЕ	НАИМЕНОВАНИЕ	КОЛ.	ПРИМЕЧАНИЕ
				<u>ДОКУМЕНТАЦИЯ</u>		
A3			1489.1-3.1-2 15С6	СБОРОЧНЫЙ ЧЕРТЕЖ	×	
A3			1489.1-3.1-2 00А	УЗЕЛ V, VIII VIII	×	
A3			1489.1-3.1-2 00ТО	ТЕХНИЧЕСКОЕ ОПИСАНИЕ	×	
A3			1489.1-3.1-2 00РС	ВЕДОМОСТЬ РАСХОДА СТАЛИ	×	
				<u>СБОРОЧНЫЕ ЕДИНИЦЫ</u>		
A4	1		1.289.1-3.3 063	КАРКАС ПРОСТРАНСТВЕННЫЙ ЛК Б3	1	
A4	2		1.289.1-3.4 00.59.0	ИЗДЕЛИЕ ЗАКЛАДНОЕ МН6	5	
A4	3		1.289.1-3.4 00.60.0		МН7	4
A4	4		1.289.1-3.4 00.65.0		МН13	1
A4	5		1.289.1-3.4 00.68.0		МН16	3
A4	6		1.289.1-3.4 00.61.0-01		МН17	4
A4	7		1.289.1-3.4 00.71.0		МН26	2
				<u>МАТЕРИАЛ</u>		
				БЕТОН КЛАССА В25	2,19	м <sup>3</sup>

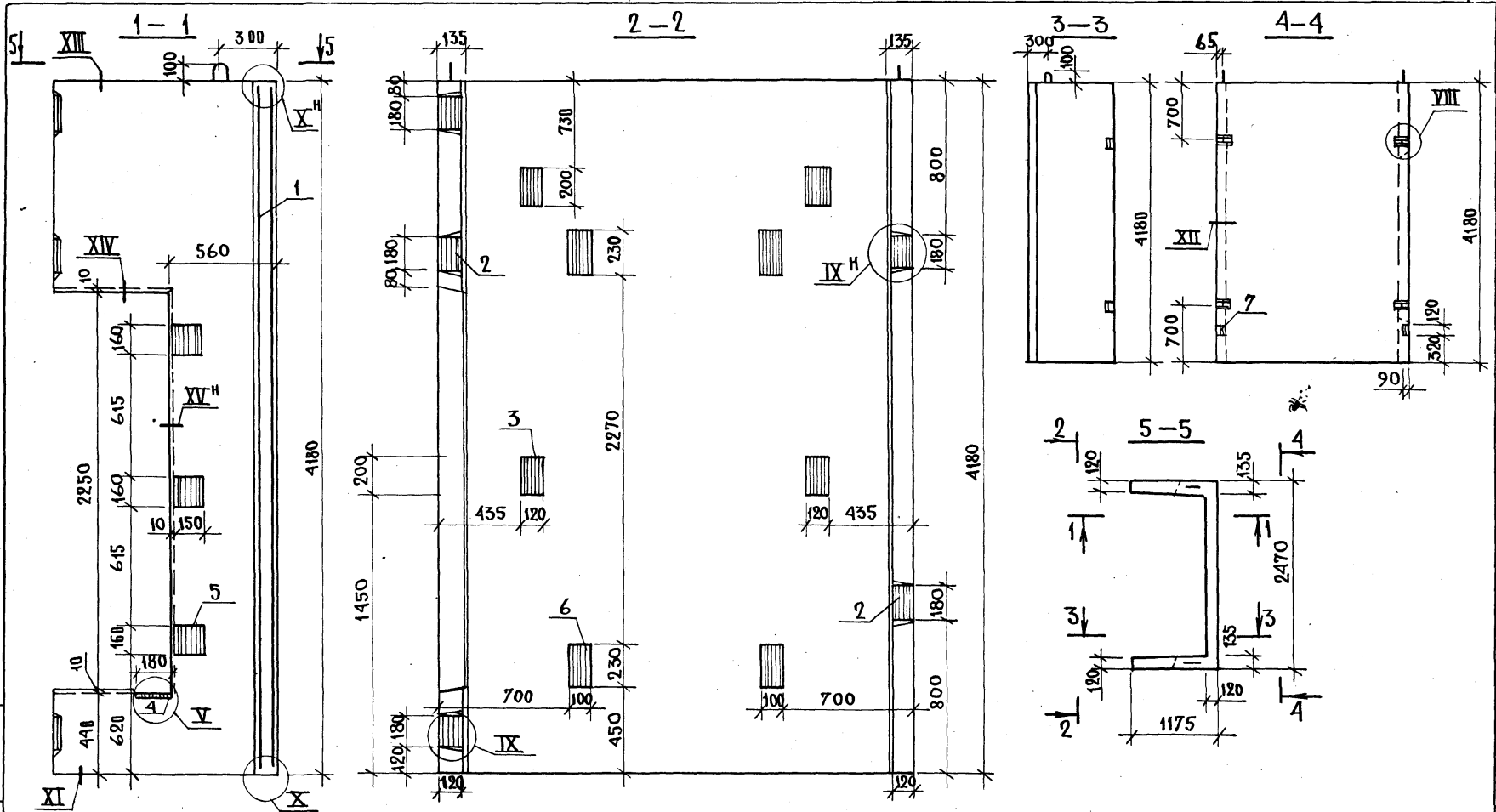
ФОРМАТ	ЗОНА	ПОЗИЦ.	ОБОЗНАЧЕНИЕ	НАИМЕНОВАНИЕ	КОЛ.	ПРИМЕЧАНИЕ
				<u>ДОКУМЕНТАЦИЯ</u>		
A3			1489.1-3.1-2 16С6	СБОРОЧНЫЙ ЧЕРТЕЖ	×	
A3			1489.1-3.1-2 00А	УЗЕЛ IV, V VIII XV	×	
A3			1489.1-3.1-2 00ТО	ТЕХНИЧЕСКОЕ ОПИСАНИЕ	×	
A3			1489.1-3.1-2 00РС	ВЕДОМОСТЬ РАСХОДА СТАЛИ	×	
				<u>СБОРОЧНЫЕ ЕДИНИЦЫ</u>		
A4	1		1.489.1-3.2-2 10.0.0.0	КАРКАС ПРОСТРАНСТВЕННЫЙ ЛК 137	1	
A4	2		1.289.1-3.4 00.59.0	ИЗДЕЛИЕ ЗАКЛАДНОЕ МН6	4	
A4	3		1.289.1-3.4 00.60.0		МН7	2
A4	4		1.289.1-3.4 00.65.0		МН13	1
A4	5		1.289.1-3.4 00.66.0		МН14	1
A4	6		1.289.1-3.4 00.67.0		МН15	1
A4	7		1.289.1-3.4 00.68.0		МН16	3
A4	8		1.289.1-3.4 00.71.0		МН26	2
				<u>МАТЕРИАЛ</u>		
				БЕТОН КЛАССА В25	1,45	м <sup>3</sup>

ИВ. № ПОДЛ.	ПОДПИСЬ И ДАТА		ВЗАМ. ИВ. №		1489.1-3.1-2 15	БЛОК ШАХТЫ ЛИФТА БША50ГРБ-42-17	СТАДИЯ	ЛИСТ	ЛИСТОВ
	НАЧ. ОТД.	НЕКРИТИН	С	44.86					
	Н. КОНТР.	НЕКРИТИН	С						
	Г. И П	НЕКРИТИН	С						
	ВЕД. ИНЖ.	ДОМАХИНА	С						
СТ. ИНЖ.	КОМАРОВА	С							
						ГИПРОНИИЗДРАВ г. Москва			

ФОРМАТ А4

ИВ. № ПОДЛ.	ПОДПИСЬ И ДАТА		ВЗАМ. ИВ. №		1489.1-3.1-2 16	БЛОК ШАХТЫ ЛИФТА БША50ГРБ-30-2	СТАДИЯ	ЛИСТ	ЛИСТОВ
	НАЧ. ОТД.	НЕКРИТИН	С	44.86					
	Н. КОНТР.	НЕКРИТИН	С						
	Г. И П	НЕКРИТИН	С						
	ВЕД. ИНЖ.	ДОМАХИНА	С						
СТ. ИНЖ.	КОМАРОВА	С							
						ГИПРОНИИЗДРАВ г. Москва			

ФОРМАТ А4



ИВБ И ПОДЛ. ПОДПИСЬ И ДАТА ВЗАМ. ИВБНЕ

				1489.1-3.1-2 15 сБ				
				БЛОК ШАХТЫ ЛИФТА		СТАДИЯ	МАССА	МАСШТАБ
				БША50ГРБ-42-17		Р	5470	
				СБОРОЧНЫЙ ЧЕРТЕЖ		ЛИСТ	ЛИСТОВ 1	
НАЧ. ОТД.	НЕКРИТИН	С	11.86			ГИПРОНИИЗДРАВ г. Москва		
Н. КОНТР.	НЕКРИТИН	С						
Г. И П	НЕКРИТИН	С						
ВЕД. ИНЖ.	ДОМАКИНА	ДОЛЖ.						
СТ. ИНЖ.	КОМАРОВА	МАШП.				ФОРМАТ А3		



ФОРМАТ	ЗОНА	ПОЭТ.	ОБОЗНАЧЕНИЕ	НАИМЕНОВАНИЕ	КОЛ.	ПРИМЕЧАНИЕ
				<u>ДОКУМЕНТАЦИЯ</u>		
A3			1489.1-3.1-2 17 СБ	СБОРОЧНЫЙ ЧЕРТЕЖ	×	
A3			1489.1-3.1-2 00А	УЗЕЛ IV, V, VIII, XII	×	
A3			1489.1-3.1-2 00ТО	ТЕХНИЧЕСКОЕ ОПИСАНИЕ	×	
A3			1489.1-3.1-2 00РС	ВЕДОМОСТЬ РАСХОДА СТАЛИ	×	
				<u>СБОРОЧНЫЕ ЕДИНИЦЫ</u>		
A4	1		1489.1-3.2-2 11.0.0.0	КАРКАС ПРОСТРАНСТВЕННЫЙ ПК 138	1	
A4	2		1289.1-3.4 00.59.0	ИЗДЕЛИЕ ЗАКЛАДНОЕ МН6	5	
A4	3		1289.1-3.4 00.60.0	МН7	2	
A4	4		1289.1-3.4 00.65.0	МН13	1	
A4	5		1289.1-3.4 00.66.0	МН14	2	
A4	6		1289.1-3.4 00.67.0	МН15	2	
A4	7		1289.1-3.4 00.68.0	МН16	3	
A4	8		1289.1-3.4 00.71.0	МН26	2	
				<u>МАТЕРИАЛ</u>		
				БЕТОН КЛАССА В25	1,79	м <sup>3</sup>

ФОРМАТ	ЗОНА	ПОЭТ.	ОБОЗНАЧЕНИЕ	НАИМЕНОВАНИЕ	КОЛ.	ПРИМЕЧАНИЕ
				<u>ДОКУМЕНТАЦИЯ</u>		
A3			1489.1-3.1-2 18СБ	СБОРОЧНЫЙ ЧЕРТЕЖ	×	
A3			1489.1-3.1-2 00А	УЗЕЛ IV, V, VIII, XII	×	
A3			1489.1-3.1-2 00ТО	ТЕХНИЧЕСКОЕ ОПИСАНИЕ	×	
A3			1489.1-3.1-2 00РС	ВЕДОМОСТЬ РАСХОДА СТАЛИ	×	
				<u>СБОРОЧНЫЕ ЕДИНИЦЫ</u>		
A4	1		1489.1-3.2-2 12.0.0.0	КАРКАС ПРОСТРАНСТВЕННЫЙ ПК 139	1	
A4	2		1289.1-3.4 00.59.0	ИЗДЕЛИЕ ЗАКЛАДНОЕ МН6	5	
A4	3		1289.1-3.4 00.60.0	МН7	4	
A4	4		1289.1-3.4 00.65.0	МН13	1	
A4	5		1289.1-3.4 00.66.0	МН14	2	
A4	6		1289.1-3.4 00.67.0	МН15	2	
A4	7		1289.1-3.4 00.68.0	МН16	3	
A4	8		1289.1-3.4 00.71.0	МН26	2	
				<u>МАТЕРИАЛ</u>		
				БЕТОН КЛАССА В25	2,13	м <sup>3</sup>

ИВ. № ПОДЛ. ПОДПИСЬ И ДАТА. ВЗАИМ. №

НАЧ. ОТД. НЕКРИТИН *СВ* 11.86  
 Н. КОНТР. НЕКРИТИН *СВ*  
 ГИП. НЕКРИТИН *СВ*  
 ВЕД. ИНЖ. ДОМАХИНА *СВ*  
 СТ. ИНЖ. КОМАРОВА *СВ*

1489.1-3.1-2 17  
 БЛОК ШАХТЫ ЛИФТА  
 БША50РБ-36-18

СТАДИЯ Л И С Т О В  
 Р 1  
 ГИПРОНИИЗДРАВ  
 г. Москва

ФОРМАТ А4

ИВ. № ПОДЛ. ПОДПИСЬ И ДАТА. ВЗАИМ. №

НАЧ. ОТД. НЕКРИТИН *СВ* 11.86  
 Н. КОНТР. НЕКРИТИН *СВ*  
 ГИП. НЕКРИТИН *СВ*  
 ВЕД. ИНЖ. ДОМАХИНА *СВ*  
 СТ. ИНЖ. КОМАРОВА *СВ*

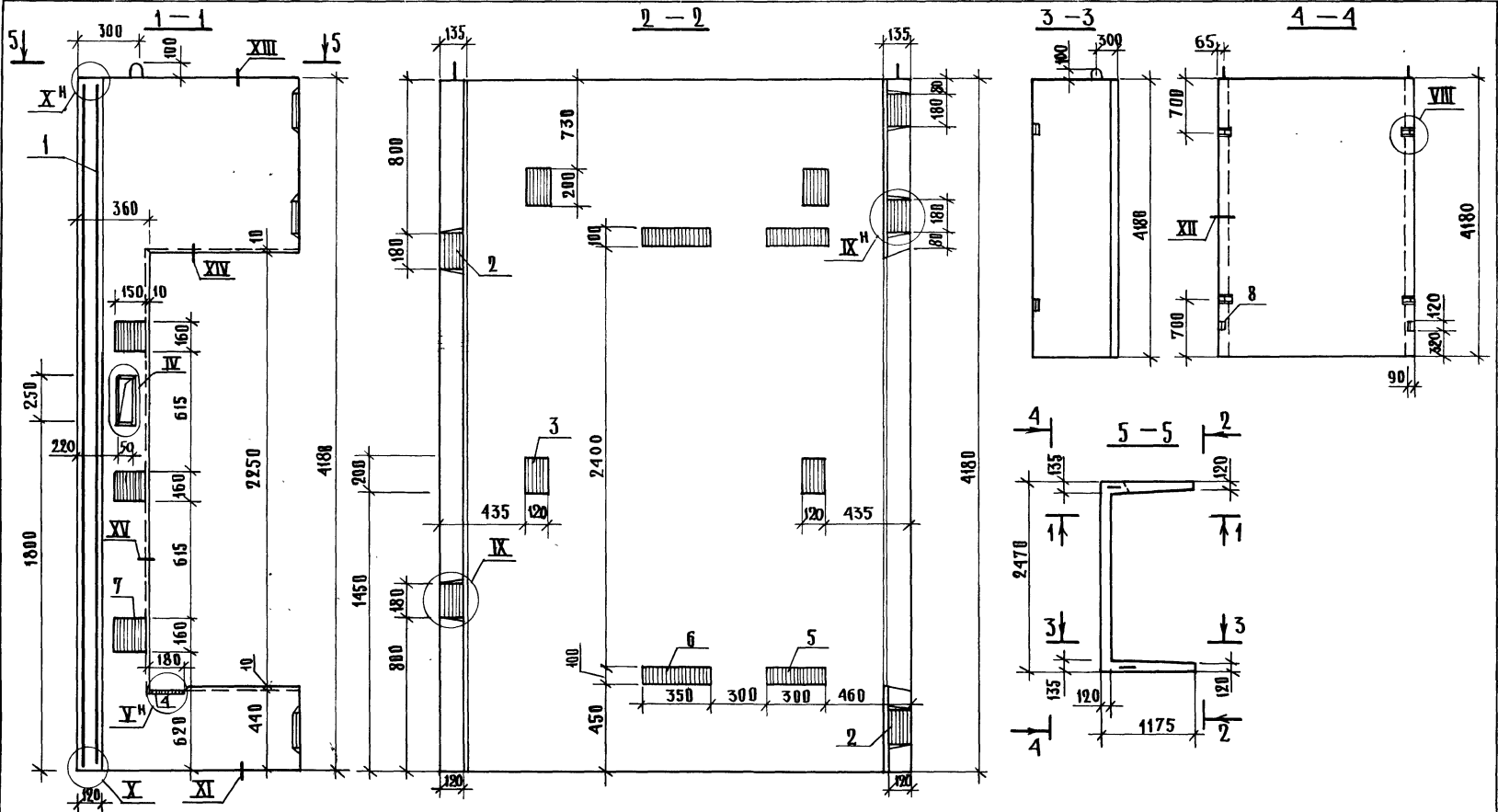
1489.1-3.1-2 18  
 БЛОК ШАХТЫ ЛИФТА  
 БША50РБ-42-18

СТАДИЯ Л И С Т О В  
 Р 1  
 ГИПРОНИИЗДРАВ  
 г. Москва

22389-02 36

ФОРМАТ А4





ИВ. № ПОД. ПРОД. ИСХ. И. А. ТАТ. 18.3.АМ. ИВ.В.А.

		1489.1 - 31-2 18с6	
		БЛОК ШАХТЫ ЛИФТА	
		БШЛ50ГРБ-42-18	
		СБОРОЧНЫЙ ЧЕРТЕЖ	
НАЧ. ОТА.	НЕКРИТИН	Ср	41.86
И. КОНТР.	НЕКРИТИН	Ср	
Г. И. П.	НЕКРИТИН	Ср	
ВЕД. ИНЖ.	ДОМАХИНА	Дома	
СТ. ИНЖ.	КОМАРОВА	Комар	
СТАДИЯ	МАССА	МАСШТАБ	
Р	5330		
ЛИСТ		ЛИСТОВ 1	
ГИПРОНИИЗДРАВ			
г. Москва			

ФОРМАТ	ЗОНА	ПОЗНУ	ОБОЗНАЧЕНИЕ	НАИМЕНОВАНИЕ	КОЛ.	ПРИМЕЧАНИЕ
				<u>ДОКУМЕНТАЦИЯ</u>		
A3			1.489.1-3.1-2 19СБ	СБОРОЧНЫЙ ЧЕРТЕЖ	×	
A3			1.489.1-3.1-2 00А	УЗЕЛ V; VII, XII	×	
A3			1.489.1-3.1-2 00Т0	ТЕХНИЧЕСКОЕ ОПИСАНИЕ	×	
A3			1.489.1-3.1-2 00РС	ВЕДОМОСТЬ РАСХОДА СТАЛИ	×	
				<u>СБОРОЧНЫЕ ЕДИНИЦЫ</u>		
A4	1		1.489.1-3.2-213.0.0.0	КАРКАС ПРОСТРАНСТВЕННЫЙ ПК140	1	
A4	2		1.289.1-3.4 00.59.0	ИЗДЕЛИЕ ЗАКЛАДНОЕ МН6	4	
A4	3		1.289.1-3.4 00.60.0	МН7	2	
A4	4		1.289.1-3.4 00.65.0	МН13	2	
A4	5		1.289.1-3.4 00.68.0	МН16	6	
A4	6		1.289.1-3.4 00.61.0-01	МН17	2	
A4	7		1.289.1-3.4 00.71.0	МН26	2	
				<u>МАТЕРИАЛ</u>		
				БЕТОН КЛАССА В25	1,33	м <sup>3</sup>

ФОРМАТ	ЗОНА	ПОЗНУ	ОБОЗНАЧЕНИЕ	НАИМЕНОВАНИЕ	КОЛ.	ПРИМЕЧАНИЕ
				<u>ДОКУМЕНТАЦИЯ</u>		
A3			1.489.1-3.1-2 20СБ	СБОРОЧНЫЙ ЧЕРТЕЖ	×	
A3			1.489.1-3.1-2 00А	УЗЕЛ V; VII, XII	×	
A3			1.489.1-3.1-2 00Т0	ТЕХНИЧЕСКОЕ ОПИСАНИЕ	×	
A3			1.489.1-3.1-2 00РС	ВЕДОМОСТЬ РАСХОДА СТАЛИ	×	
				<u>СБОРОЧНЫЕ ЕДИНИЦЫ</u>		
A4	1		1.289.1-3.3 074	КАРКАС ПРОСТРАНСТВЕННЫЙ ПК74	1	
A4	2		1.289.1-3.4 00.59.0	ИЗДЕЛИЕ ЗАКЛАДНОЕ МН6	6	
A4	3		1.289.1 3.4 00.60.0	МН7	2	
A4	4		1.289.1-3.4 00.65.0	МН13	2	
A4	5		1.289.1-3.4 00.68.0	МН16	6	
A4	6		1.289.1-3.4 00.61.0-01	МН17	4	
A4	7		1.289.1-3.4 00.71.0	МН26	2	
				<u>МАТЕРИАЛ</u>		
				БЕТОН КЛАССА В25	1,68	м <sup>3</sup>

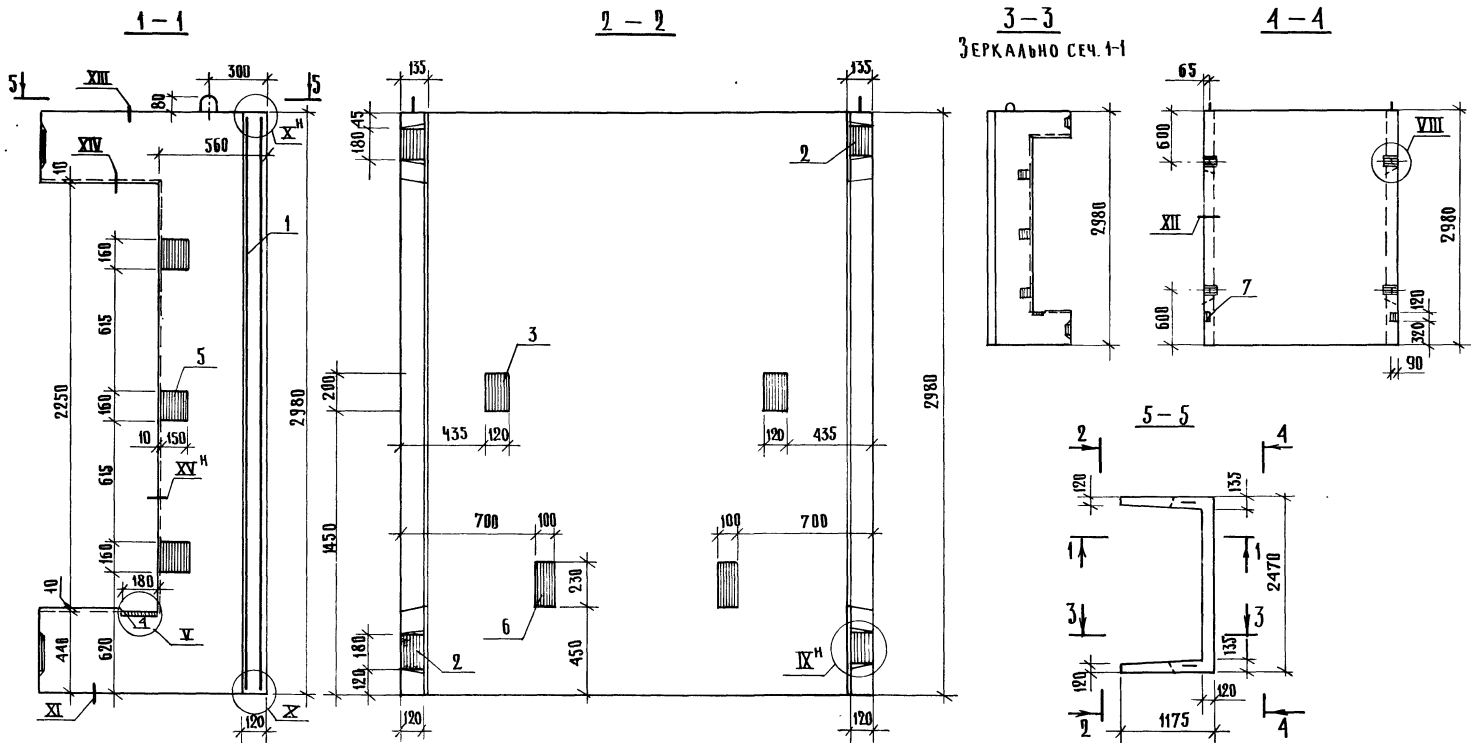
ИТВ. № ПОДА. ПОДПИСЬ И ДАТА. ВЗАМ. ИТВ. №

ИТВ. № ПОДА. ПОДПИСЬ И ДАТА. ВЗАМ. ИТВ. №

1.489.1-3.1-2 19			И.86	БЛОК ШАХТЫ ЛИФТА	СТАДИЯ	ЛИСТ	ЛИСТОВ
НАЧ. ОТД.	НЕКРИТИН	<i>С</i>	И.86	БЛОК ШАХТЫ ЛИФТА БШ450ГРБ-30-9	Р	1	ГИПРОНИИЗДРАВ г. Москва
Н. КОНТР.	НЕКРИТИН	<i>С</i>					
Г. ИП	НЕКРИТИН	<i>С</i>					
ВЕД. ИНЖ.	ДОМАХИНА	<i>С</i>					
СТ. ИНЖ.	КОМАРОВА	<i>С</i>					

1.489.1-3.1-2 20			И.86	БЛОК ШАХТЫ ЛИФТА	СТАДИЯ	ЛИСТ	ЛИСТОВ
НАЧ. ОТД.	НЕКРИТИН	<i>С</i>	И.86	БЛОК ШАХТЫ ЛИФТА БШ450ГРБ-36-19	Р	1	ГИПРОНИИЗДРАВ г. Москва
Н. КОНТР.	НЕКРИТИН	<i>С</i>					
Г. ИП	НЕКРИТИН	<i>С</i>					
ВЕД. ИНЖ.	ДОМАХИНА	<i>С</i>					
СТ. ИНЖ.	КОМАРОВА	<i>С</i>					





				1489.1-3.1-2 19сб				
				БЛОК ШАХТЫ ЛИФТА		СТАДИЯ	МАССА	МАСШТАБ
				БШЛ50Грб-30-9		р	3320	
				СБОРОЧНЫЙ ЧЕРТЕЖ		ЛИСТ	ЛИСТОВ 1	
				ГИПРОНИИЗДРАВ				
				г. МОСКВА				

НАЧ. ОТД.	НЕКРИТИН	С	11.86
Н. КОНТР.	НЕКРИТИН	С	
Г. И. П.	НЕКРИТИН	С	
ВЕД. ИНЖ.	ДОМАХИНА	Д	
СТ. ИНЖ.	КОМАРОВА	К	



ФОРМАТ	ЗОНА	ПОСЫЛ.	ОБОЗНАЧЕНИЕ	НАИМЕНОВАНИЕ	КОЛ.	ПРИМЕЧАНИЕ
				<u>Документация</u>		
A3			1489.1-3.1-2 21СБ	СБОРОЧНЫЙ ЧЕРТЕЖ	X	
A3			1489.1-3.1-2 00А	Узел V; VIII, IX	X	
A3			1489.1-3.1-2 00ТО	ТЕХНИЧЕСКОЕ ОПИСАНИЕ	X	
A3			1489.1-3.1-2 00РС	ВЕДОМОСТЬ РАСХОДА СТАЛИ	X	
				<u>СБОРОЧНЫЕ ЕДИНИЦЫ</u>		
A4	1		1.289.1-3.3 075	КАРКАС ПРОСТРАНСТВЕННЫЙ ПК75	1	
A4	2		1.289.1-3.4 00.59.0	ИЗДЕЛИЕ ЗАКАЛАННОЕ МН6	6	
A4	3		1.289.1-3.4 00.60.0		МН7 4	
A4	4		1.289.1-3.4 00.65.0		МН13 2	
A4	5		1.289.1-3.4 00.68.0		МН16 6	
A4	6		1.289.1-3.4 00.61.0-01		МН17 4	
A4	7		1.289.1-3.4 00.71.0		МН26 2	
				<u>МАТЕРИАЛ</u>		
				БЕТОН КЛАССА В25	2,01	М <sup>3</sup>

ФОРМАТ	ЗОНА	ПОСЫЛ.	ОБОЗНАЧЕНИЕ	НАИМЕНОВАНИЕ	КОЛ.	ПРИМЕЧАНИЕ
				<u>Документация</u>		
A3			1489.1-3.1-2 22СБ	СБОРОЧНЫЙ ЧЕРТЕЖ	X	
A3			1489.1-3.1-2 00А	Узел IX; X, VIII, IX	X	
A3			1489.1-3.1-2 00ТО	ТЕХНИЧЕСКОЕ ОПИСАНИЕ	X	
A3			1489.1-3.1-2 00РС	ВЕДОМОСТЬ РАСХОДА СТАЛИ	X	
				<u>СБОРОЧНЫЕ ЕДИНИЦЫ</u>		
A4	1		1.489.1-3.2-219.0.0.0	КАРКАС ПРОСТРАНСТВЕННЫЙ ПК41	1	
A4	2		1.289.1-3.4 00.59.0	ИЗДЕЛИЕ ЗАКАЛАННОЕ МН6	4	
A4	3		1.289.1-3.4 00.60.0		МН7 2	
A4	4		1.289.1-3.4 00.65.0		МН13 2	
A4	5		1.289.1-3.4 00.66.0		МН14 1	
A4	6		1.289.1-3.4 00.67.0		МН15 1	
A4	7		1.289.1-3.4 00.68.0		МН16 6	
A4	8		1.289.1-3.4 00.71.0		МН26 2	
				<u>МАТЕРИАЛ</u>		
				БЕТОН КЛАССА В25	1,22	М <sup>3</sup>

ИВ № ПОДА. ПОДАТЬ И ДАТА. ВЗАМ. ИВ. №

1489.1-3.1-2 21			
НАЧ. ОТД.	НЕКРИТИН	С	И.86
Н. КОНТР.	НЕКРИТИН	С	
ГИП	НЕКРИТИН	С	
ВЕД. ИНЖ.	ДОМАХИНА	С	
СТ. И ИНЖ.	КОМАРОВА	С	
БЛОК ШАХТЫ ЛИФТА		СТАДИОН ЛИСТ 1 ЛИСТОВ	
БШАСОГРБ-42-19		Р 1	
ГИПРОНИИЗДРАВ		г. Москва	

ИВ № ПОДА. ПОДАТЬ И ДАТА. ВЗАМ. ИВ. №

1489.1-3.1-2 22			
НАЧ. ОТД.	НЕКРИТИН	С	И.86
Н. КОНТР.	НЕКРИТИН	С	
ГИП	НЕКРИТИН	С	
ВЕД. ИНЖ.	ДОМАХИНА	С	
СТ. И ИНЖ.	КОМАРОВА	С	
БЛОК ШАХТЫ ЛИФТА		СТАДИОН ЛИСТ 1 ЛИСТОВ	
БШАСОГРБ-30-10		Р 1	
ГИПРОНИИЗДРАВ		г. Москва	





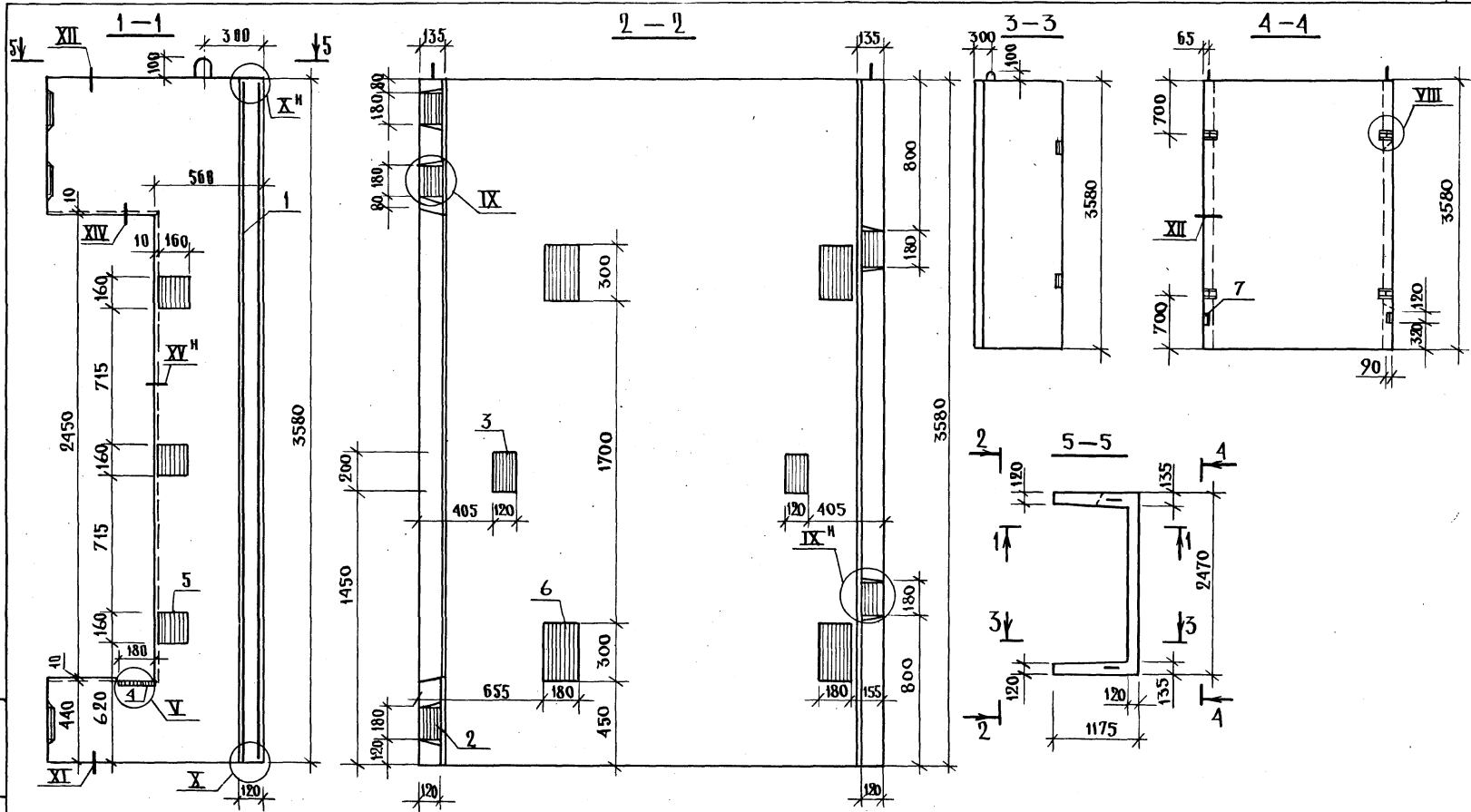












ИВ. № ПОДЛ. ПОДПИСЬ И ДАТА ВЗАМ. ИВ. №

		14891-3.1-2 25СБ	
		БЛОК ШАХТЫ ЛИФТА	
		БШЛ 100Гр-36-3	
		СБОРОЧНЫЙ ЧЕРТЕЖ	
НАЧ. ОТД. НЕКРИТИН <i>Co</i>		И. 86	
И. КОНТР. НЕКРИТИН <i>Co</i>			
Г. КИП. НЕКРИТИН <i>Co</i>			
В. ЕД. ИЛИ ДОМАХИНА <i>Co</i>			
СТ. ИНИ. КОМАРОВА <i>Co</i>			
		СТАДИЯ	МАССА
		Р	4590
		ЛИСТ	ЛИСТОВ 1
		ГИПРОНИИЗДРАВ	
		г. МОСКВА	



ФОРМАТ	ЗНА	ПОЗИЦ.	ОБЪЯВЛЕНИЕ	НАИМЕНОВАНИЕ	КОЛ.	ПРИМЕЧАНИЕ
				<u>ДОКУМЕНТАЦИЯ</u>		
A3			1.489.1-3.1-2.27СБ	СБОРОЧНЫЙ ЧЕРТЕЖ	×	
A3			1.489.1-3.1-2.00А	УЗЕЛ IV; V; VIII...XV	×	
A3			1.489.1-3.1-2.00ТО	ТЕХНИЧЕСКОЕ ОПИСАНИЕ	×	
A3			1.489.1-3.1-2.00РС	ВЕДОМОСТЬ РАСХОДА СТАЛИ	×	
				<u>СБОРОЧНЫЕ ЕДИНИЦЫ</u>		
A4	1		1.489.1-3.2-2.17.0.0.0	КАРКАС ПРОСТРАНСТВЕННЫЙ ПКЧЧ	1	
A4	2		1.289.1-3.4.00.59.0	ИЗДЕЛИЕ ЗАКЛАДНОЕ МН6	5	
A4	3		1.289.1-3.4.00.60.0	МН7	2	
A4	4		1.289.1-3.4.00.65.0	МН3	1	
A4	5		1.289.1-3.4.00.68.0-01	МН8	3	
A4	6		1.289.1-3.4.00.69.0	МН20	2	
A4	7		1.289.1-3.4.00.66.0-01	МН21	2	
A4	8		1.289.1-3.4.00.71.0	МН26	2	
				<u>МАТЕРИАЛ</u>		
				БЕТОН КЛАССА В25	1,77	М <sup>3</sup>

ФОРМАТ	ЗНА	ПОЗИЦ.	ОБЪЯВЛЕНИЕ	НА ИМЕНОВАНИЕ	КОЛ.	ПРИМЕЧАНИЕ
				<u>ДОКУМЕНТАЦИЯ</u>		
A3			1.489.1-3.1-2.28СБ	СБОРОЧНЫЙ ЧЕРТЕЖ	×	
A3			1.489.1-3.1-2.00А	УЗЕЛ IV; V; VIII...XV	×	
A3			1.489.1-3.1-2.00ТО	ТЕХНИЧЕСКОЕ ОПИСАНИЕ	×	
A3			1.489.1-3.1-2.00РС	ВЕДОМОСТЬ РАСХОДА СТАЛИ	×	
				<u>СБОРОЧНЫЕ ЕДИНИЦЫ</u>		
A4	1		1.489.1-3.2-2.12.0.0.0	КАРКАС ПРОСТРАНСТВЕННЫЙ ПК 139	1	
A4	2		1.289.1-3.4.00.59.0	ИЗДЕЛИЕ ЗАКЛАДНОЕ МН6	5	
A4	3		1.289.1-3.4.00.60.0	МН7	4	
A4	4		1.289.1-3.4.00.65.0	МН3	1	
A4	5		1.289.1-3.4.00.68.0-01	МН8	3	
A4	6		1.289.1-3.4.00.69.0	МН20	2	
A4	7		1.289.1-3.4.00.66.0-01	МН21	2	
A4	8		1.289.1-3.4.00.71.0	МН26	2	
				<u>МАТЕРИАЛ</u>		
				БЕТОН КЛАССА В25	2,11	М <sup>3</sup>

ИВ.№ ПОДЛ. ПОДПИСЬ И Д.АТА. ВЗАМ.ИВ.№

ИВ.№ ПОДЛ. ПОДПИСЬ И Д.АТА. ВЗАМ.ИВ.№

1489.1-3.1-2.27

НАЧ.ОТД.	НЕКРИТИН	<i>Co</i>	11.86
Н.КОНТР.	НЕКРИТИН	<i>Co</i>	
Г.ИП.	НЕКРИТИН	<i>Co</i>	
ВЕД.ИИИ.	КОМАРОВА	<i>Комарова</i>	
СТ.ИИИ.	КОМАРОВА	<i>Комарова</i>	

БЛОК ШАХТЫ ЛИФТА  
БША100Гр-36-4

СТАДИЯ	ЛИСТ	ЛИСТОВ
Р		1

ГИПРОНИИЗДРАВ  
г. Москва

1489.1-3.1-2.28

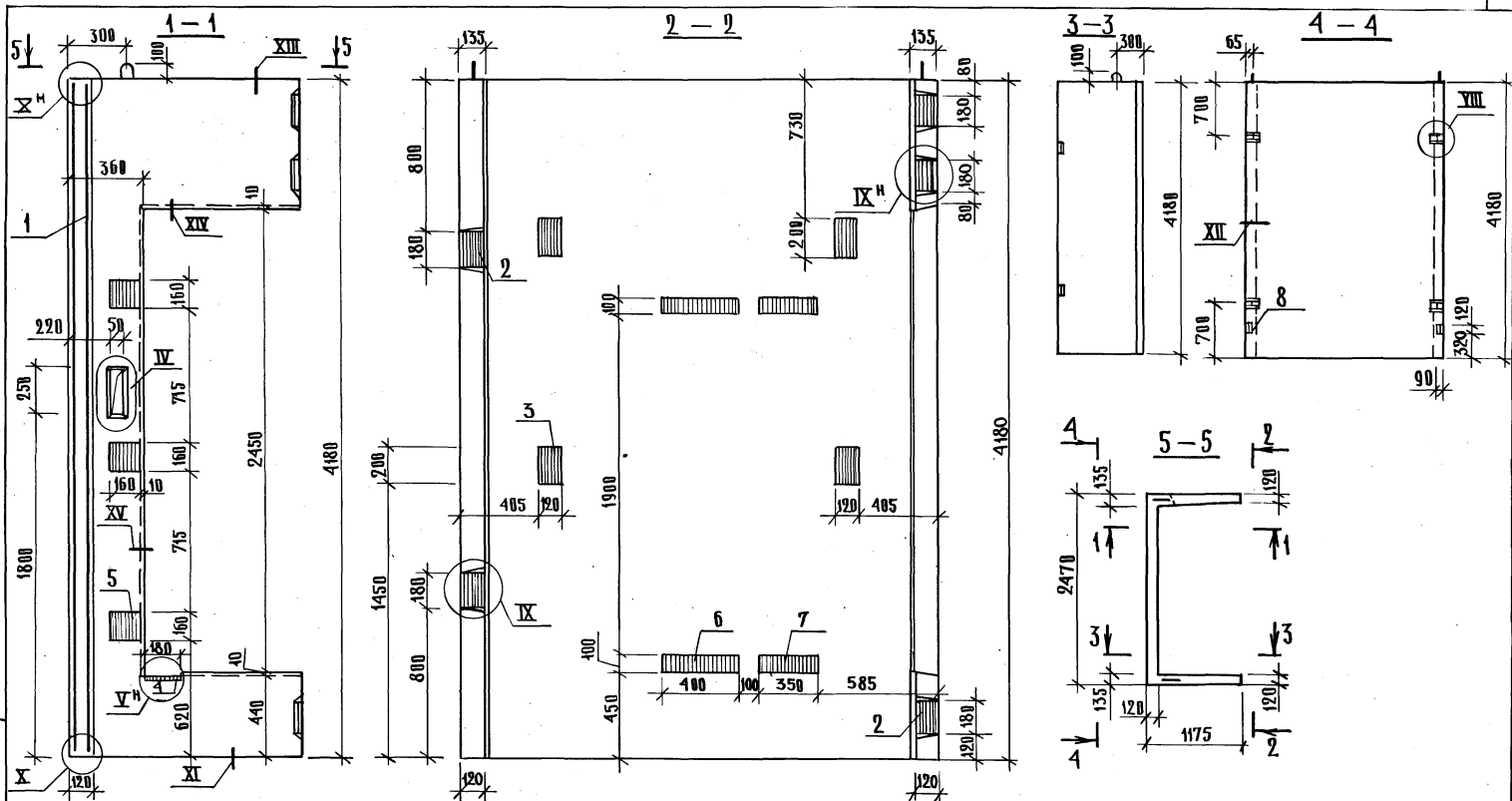
НАЧ.ОТД.	НЕКРИТИН	<i>Co</i>	11.86
Н.КОНТР.	НЕКРИТИН	<i>Co</i>	
Г.ИП.	НЕКРИТИН	<i>Co</i>	
ВЕД.ИИИ.	КОМАРОВА	<i>Комарова</i>	
СТ.ИИИ.	КОМАРОВА	<i>Комарова</i>	

БЛОК ШАХТЫ ЛИФТА  
БША100Гр-42-26

СТАДИЯ	ЛИСТ	ЛИСТОВ
Р		1

ГИПРОНИИЗДРАВ  
г. Москва





Изм. № по алф. П. Подпись и дата. 18.04.1986

НАЧ. ОТД.	НЕКРИПТИН	С	11.86
Н. КОНТ.	НЕКРИПТИН	С	
Г. П.	НЕКРИПТИН	С	
БЕД. ИНЖ.	ДОМАХИНА	С	
СТ. ИНЖ.	КОМАРОВА	С	

1489.1-3.1-2 28сб			
БЛОК ШАХТЫ ЛИФТА БШ100ГР-42-26		СТАЖИЯ	МАССА
СБОРЧНЫЙ ЧЕРТЕЖ		Р	5280
		Л И С Т	Л И С Т О В 1
ГИПРОНИИЗДРАВ г. МОСКВА			

ФОРМАТ	ЗОНА	ПОЗИЦ	ОБЪЯЗНАНИЕ	НАИМЕНОВАНИЕ	КОЛ.	ПРИМЕЧАНИЕ
				<u>ДОКУМЕНТАЦИЯ</u>		
A3			1489.1-3.1-2 29 СБ	СБОРОЧНЫЙ ЧЕРТЕЖ	X	
A3			1489.1-3.1-2 00А	УЗЕЛ У, УИ... УИ	X	
A3			1489.1-3.1-2 00ТО	ТЕХНИЧЕСКОЕ ОПИСАНИЕ	X	
A3			1489.1-3.1-2 00РС	ВЕДОМОСТЬ РАСХОДА СТАЛИ	X	
				<u>СБОРОЧНЫЕ ЕДИНИЦЫ</u>		
A4	1		1.289-33 092	КАРКАС ПРОСТРАНСТВЕННЫЙ ПЛ 92	1	
A4	2		1.289.1-3.4 00.59.0	ИЗДЕЛИЕ ЗАКЛАДНОЕ МН6	6	
A4	3		1.289.1-3.4 00.60.0	МН7	2	
A4	4		1.289.1-3.4 00.65.0	МН13	2	
A4	5		1.289.1-3.4 00.68.0-01	МН18	6	
A4	6		1.289.1-3.4 00.64.0-01	МН9	4	
A4	7		1.289.1-3.4 00.71.0	МН26	2	
				<u>МАТЕРИАЛ</u>		
				БЕТОН КЛАССА В25	1,64	м <sup>3</sup>

ФОРМАТ	ЗОНА	ПОЗИЦ	ОБЪЯЗНАНИЕ	НАИМЕНОВАНИЕ	КОЛ.	ПРИМЕЧАНИЕ
				<u>ДОКУМЕНТАЦИЯ</u>		
A3			1489.1-3.1-2 30 СБ	СБОРОЧНЫЙ ЧЕРТЕЖ	X	
A3			1489.1-3.1-2 00А	УЗЕЛ У, УИ... УИ	X	
A3			1489.1-3.1-2 00ТО	ТЕХНИЧЕСКОЕ ОПИСАНИЕ	X	
A3			1489.1-3.1-2 00РС	ВЕДОМОСТЬ РАСХОДА СТАЛИ	X	
				<u>СБОРОЧНЫЕ ЕДИНИЦЫ</u>		
A4	1		1.289.1-3.3 093	КАРКАС ПРОСТРАНСТВЕННЫЙ ПЛ 93	1	
A4	2		1.289.1-3.4 00.59.0	ИЗДЕЛИЕ ЗАКЛАДНОЕ МН6	6	
A4	3		1.289.1-3.4 00.60.0	МН7	4	
A4	4		1.289.1-3.4 00.65.0	МН13	2	
A4	5		1.289.1-3.4 00.68.0-01	МН18	6	
A4	6		1.289.1-3.4 00.64.0-01	МН19	4	
A4	7		1.289.1-3.4 00.71.0	МН26	2	
				<u>МАТЕРИАЛ</u>		
				БЕТОН КЛАССА В25	1,98	м <sup>3</sup>

№ В. ПОДЛ. ПОДАТЬСЯ И ДАТА ВЗАМ. МНВ. №

№ В. ПОЗИЦ. ПОДАТЬСЯ И ДАТА ВЗАМ. МНВ. №

НАЧ. ОД.	НЕКРИТН	<i>С</i>	41.86	БЛОК ШАХТЫ ЛИФТА БШЛ100Гр-36-7 НИИЗДРАВ Москва	СТАДНЯ	Лист	Листов
Н. КОНТР.	НЕКРИТН	<i>С</i>			?		1
Г. И П.	НЕКРИТН	<i>С</i>					
ВЕД. ИНЖ.	ДОМАХИНА	<i>С</i>					
СТ. ИНЖ.	КОМАРОВА	<i>С</i>					

НАЧ. ОД.	НЕКРИТН	<i>С</i>	41.86	БЛОК ШАХТЫ ЛИФТА БШЛ 100Гр-42-27 РИПРОНИИЗДРАВ г. Москва	СТАДНЯ	Лист	Листов
Н. КОНТР.	НЕКРИТН	<i>С</i>			Р		1
Г. И П.	НЕКРИТН	<i>С</i>					
ВЕД. ИНЖ.	ДОМАХИНА	<i>С</i>					
СТ. ИНЖ.	КОМАРОВА	<i>С</i>					

формат А3

22389-02 54 формат А3







ФОРМАТ	СТАДИИ	ИЗДАНИЕ	ОБОЗНАЧЕНИЕ	НАИМЕНОВАНИЕ	КОЛ	ПРИМЕЧАНИЕ
				<u>ДОКУМЕНТАЦИЯ</u>		
A3			1489.1-31-2 31СБ	СБОРЩИЙ ЧЕРТЕЖ	X	
A3			1489.1-31-2 00А	УЗЕЛ II, I, III, IV	X	
A3			1489.1-31-2 00Т0	ТЕХНИЧЕСКОЕ ОПИСАНИЕ	X	
A3			1489.1-31-2 00РС	ВЕДОМОСТЬ РАСХОДА СТАЛИ	X	
				<u>СБОРЩИЕ ЕДИНИЦЫ</u>		
A4	1		1489.1-32-2 15.0.0	КАРКАС ПРостРАНСТВЕННЫЙ ИК102	1	
A4	2		1289.1-34 00.59.0	ИЗДАНИЕ ЗАКАЛДНОЕ ИИ6	6	
A4	3		1289.1-34 00.60.0	ИИ7	2	
A4	4		1289.1-34 00.65.0	ИИ8	2	
A4	5		1289.1-34 00.60.0-01	ИИ8	6	
A4	6		1289.1-34 00.69.0	ИИ9	2	
A4	7		1289.1-34 00.66.0-01	ИИ9	2	
A4	8		1289.1-34 00.71.0	ИИ9	2	
				<u>МАШЕРНАА</u>		
				БЕТОН КЛАССА В25	1,52	М <sup>3</sup>

1489.1-31-2 31

ИИ6 ИИ7 ИИ8 ИИ9  
ИИ10 ИИ11 ИИ12 ИИ13  
ИИ14 ИИ15 ИИ16 ИИ17  
ИИ18 ИИ19 ИИ20 ИИ21  
ИИ22 ИИ23 ИИ24 ИИ25

БАВК МАШИН ИИФМА  
БМА100Гр-36-8

СТАДИИ ИИ6 ИИ7 ИИ8 ИИ9  
Г ИИ10 ИИ11 ИИ12 ИИ13  
ИИ14 ИИ15 ИИ16 ИИ17  
ИИ18 ИИ19 ИИ20 ИИ21  
ИИ22 ИИ23 ИИ24 ИИ25

ГИПРОНИИЗДРАВ  
г. Москва

ФОРМАТ А3

ФОРМАТ	СТАДИИ	ИЗДАНИЕ	ОБОЗНАЧЕНИЕ	НАИМЕНОВАНИЕ	КОЛ	ПРИМЕЧАНИЕ
				<u>ДОКУМЕНТАЦИЯ</u>		
A3			1489.1-31-2 32СБ	СБОРЩИЙ ЧЕРТЕЖ	X	
A3			1489.1-31-2 00А	УЗЕЛ II, I, III, IV	X	
A3			1489.1-31-2 00Т0	ТЕХНИЧЕСКОЕ ОПИСАНИЕ	X	
A3			1489.1-31-2 00РС	ВЕДОМОСТЬ РАСХОДА СТАЛИ	X	
				<u>СБОРЩИЕ ЕДИНИЦЫ</u>		
M	1		1489.1-32-2 22.00.0	КАРКАС ПРостРАНСТВЕННЫЙ ИИ101	1	
M	2		1289.1-34 00.59.0	ИЗДАНИЕ ЗАКАЛДНОЕ ИИ6	6	
M	3		1289.1-34 00.60.0	ИИ7	4	
M	4		1289.1-34 00.65.0	ИИ8	2	
M	5		1289.1-34 00.60.0-01	ИИ8	6	
M	6		1289.1-34 00.60.0	ИИ9	2	
M	7		1289.1-34 00.66.0-01	ИИ9	2	
M	8		1289.1-34 00.71.0	ИИ9	2	
				<u>МАШЕРНАА</u>		
				БЕТОН КЛАССА В25	1,86	М <sup>3</sup>

1489.1-31-2 32

ИИ6 ИИ7 ИИ8 ИИ9  
ИИ10 ИИ11 ИИ12 ИИ13  
ИИ14 ИИ15 ИИ16 ИИ17  
ИИ18 ИИ19 ИИ20 ИИ21  
ИИ22 ИИ23 ИИ24 ИИ25

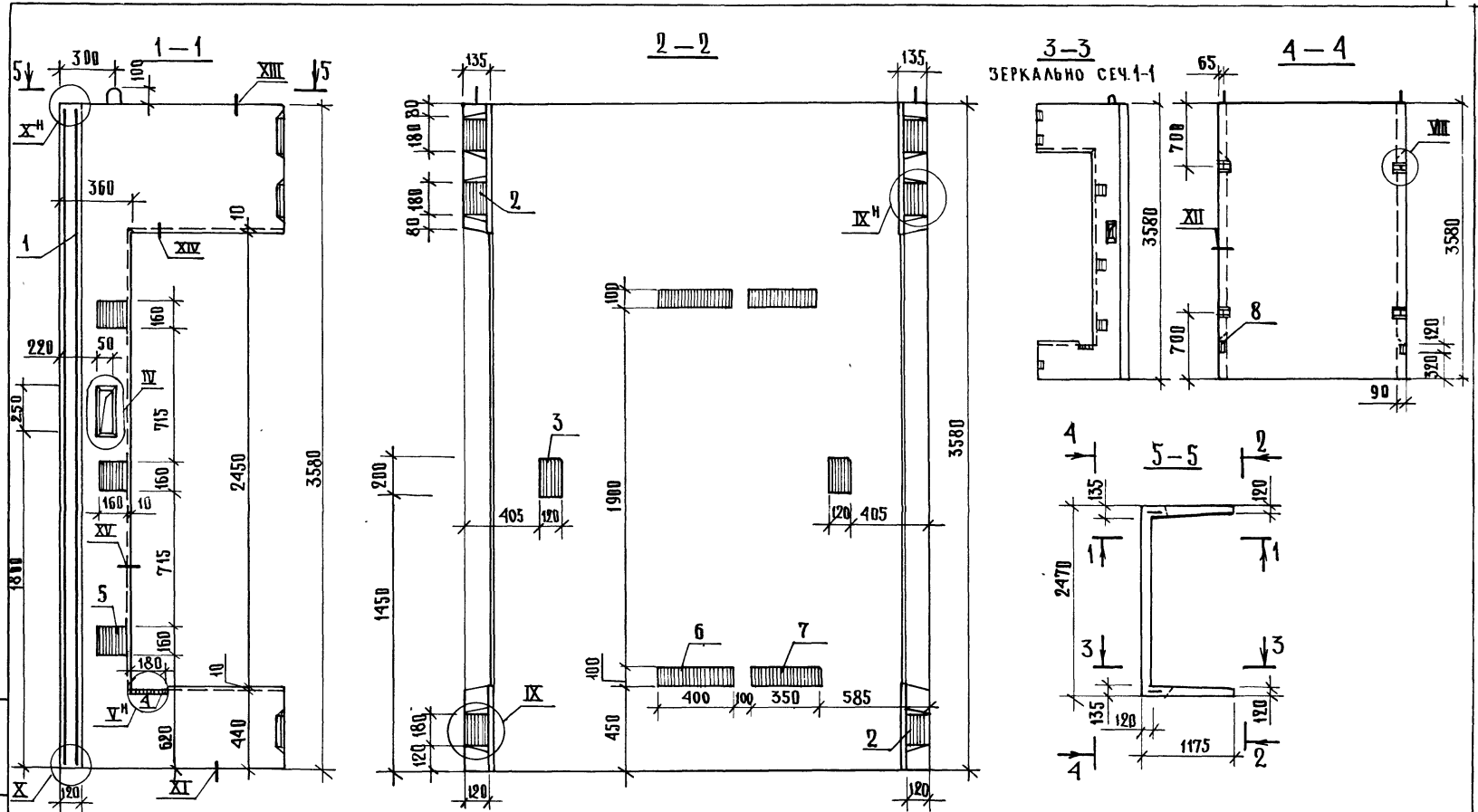
БАВК МАШИН ИИФМА  
БМА100Гр-42-28

СТАДИИ ИИ6 ИИ7 ИИ8 ИИ9  
Г ИИ10 ИИ11 ИИ12 ИИ13  
ИИ14 ИИ15 ИИ16 ИИ17  
ИИ18 ИИ19 ИИ20 ИИ21  
ИИ22 ИИ23 ИИ24 ИИ25

ГИПРОНИИЗДРАВ  
г. Москва

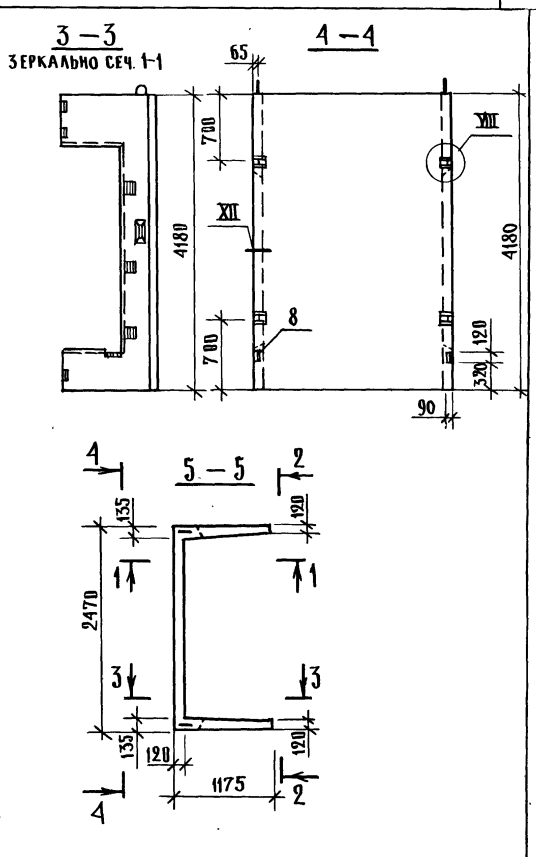
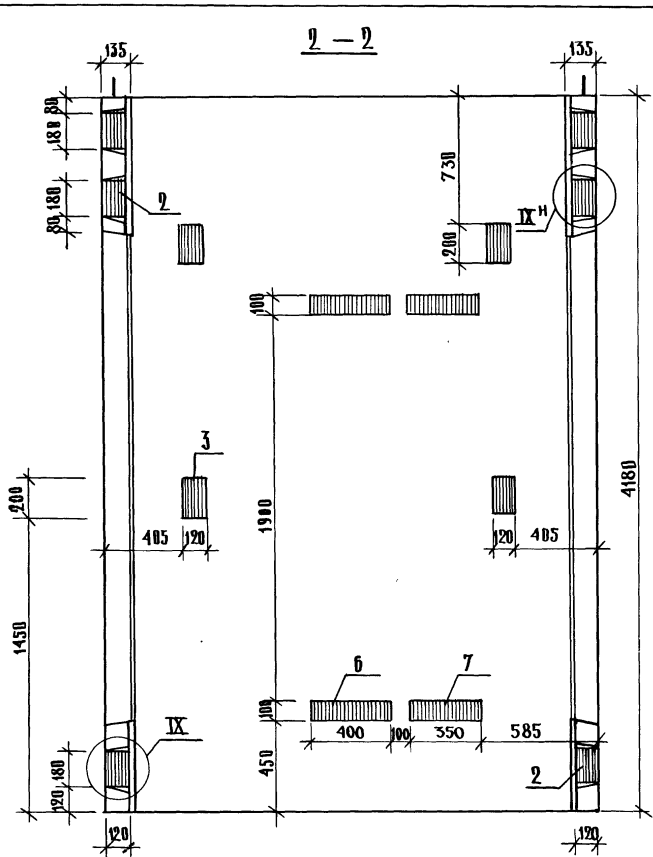
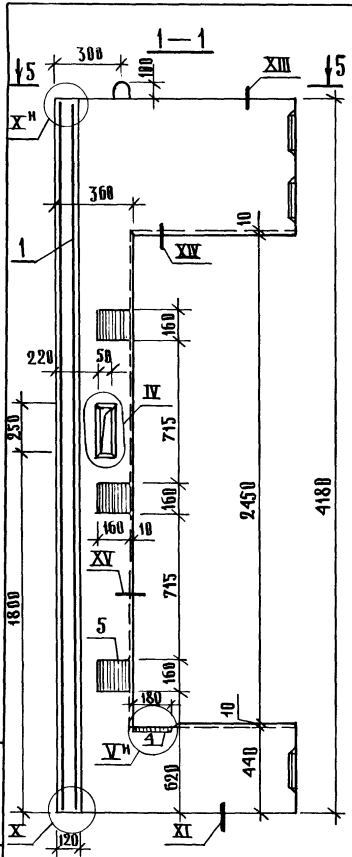
22389-02 57

ФОРМАТ А3



И.№, № ПОЯС, ПОДПИСЬ И ДАТА  
 ВЗАМ. И.№, №

				1.489.1-3.1-2 31сб				
				БЛОК ШАХТЫ ЛИФТА		СТАДИЯ	МАССА	МАШТАБ
				БШ 100Гр-36-8		Р	3800	
				СБОРОЧНЫЙ ЧЕРТЕЖ		Лист	Листов 1	
НАЧ. ОТД.	НЕКРИТИН	Се	11.86					
Н. КОНТР.	НЕКРИТИН	Се						
Г. И. П.	НЕКРИТИН	Се						
БЕД. И. И. ДОМАХИНА	Доль*							
СТ. И. И. КОМАРОВА	Григор*							
				ГИПРОНИИЗДРАВ г. МОСКВА				



№№ №-ПОДЛ. ПОДПИСЬ И Д.АТА. (33АМ) №№ №

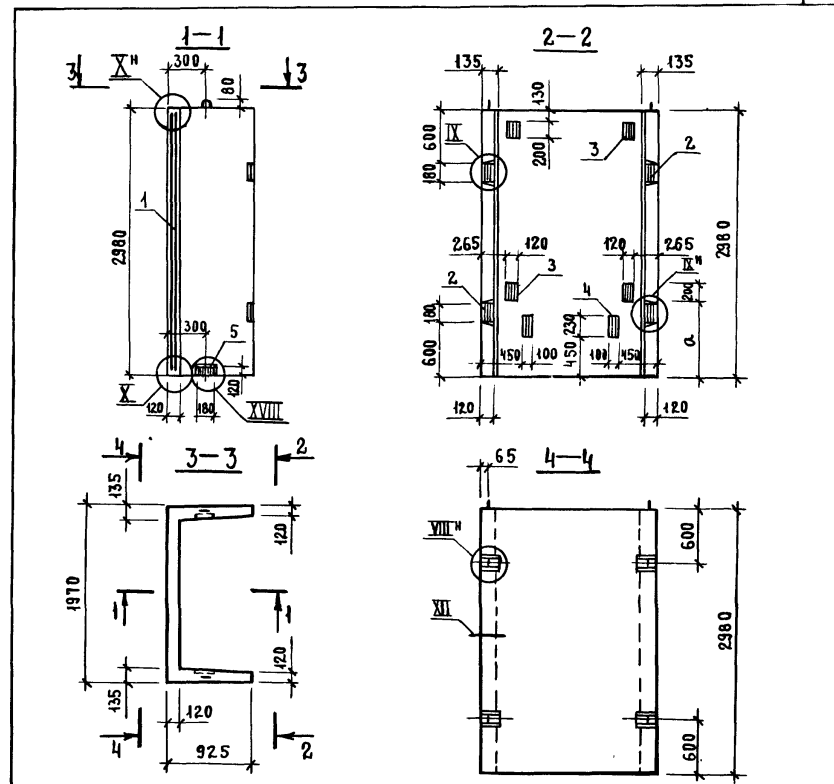
НАЧ. ОТД.	НЕКРИТИН	<i>С</i>	11.86
И. КОНТР.	НЕКРИТИН	<i>С</i>	
ГИП	НЕКРИТИН	<i>С</i>	
ВЕД. ИНЖ.	ДОМАХИНА	<i>Д</i>	
СТ. ИНЖ.	КОМАРОВА	<i>Комарова</i>	

1489.1-3.1-2 32СБ		
БЛОК ШАХТЫ ЛИФТА БШЛ 100Гр-42-28 СБОРОЧНЫЙ ЧЕРТЕЖ		
СТАДИЯ	МАССА	МАСШТАБ
Р	4650	
ЛИСТ		ИСТОКОВ 1
ГИПРОНИИЗДРАВ г. Москва		





ФОРМАТ	ЗОНА	ПОЗ.	ОБОЗНАЧЕНИЕ	НАИМЕНОВАНИЕ	КОЛ	ПРИМЕЧАНИЕ
				<u>ДОКУМЕНТАЦИЯ</u>		
A4			1.489.1-3.1-2 35СБ	СБОРОЧНЫЙ ЧЕРТЕЖ	1	×
A3			1.489.1-3.1-2 00Д	УЗЕЛ VIII, X, XII, XVIII	1	×
A3			1.489.1-3.1-2 00ТО	ТЕХНИЧЕСКОЕ ОПИСАНИЕ	1	×
A3			1.489.1-3.1-2 00РС	ВЕДОМОСТЬ РАСХОДА СТАЛИ	1	×
				<u>СБОРОЧНЫЕ ЕДИНИЦЫ</u>		
A4	1		1.489.1-3.2-2 21.0.0.0	КАРКАС ПРОСТРАНСТВЕННЫЙ ПК14В	1	
A4	2		1.289.1-3.4 00.59.0	ИЗДЕЛИЕ ЗАКЛАДНОЕ МН 6	4	
A4	3		1.289.1-3.4 00.60.0	МН 7	4	
A4	4		1.289.1-3.4 00.61.0-01	МН 17	2	
A4	5		1.489.1-3.2-2 00.01.0	МН 27	2	
				<u>МАТЕРИАЛ</u>		
				БЕТОН КЛАССА В25	1,32	м <sup>3</sup>
			РАЗЛИЧИЯ ИСПОЛНЕНИЙ	1.489.1-3.1-2 35 и		
			1.489.1-3.1-2 35-01 по	СБОРОЧНОМУ ЧЕРТЕЖУ		



ОБОЗНАЧЕНИЕ	МАРКА	а, мм
1.489.1-3.1-2 35	БШЛ50Гр-30-3	250
-01	БШЛ50Гр-30-5	850

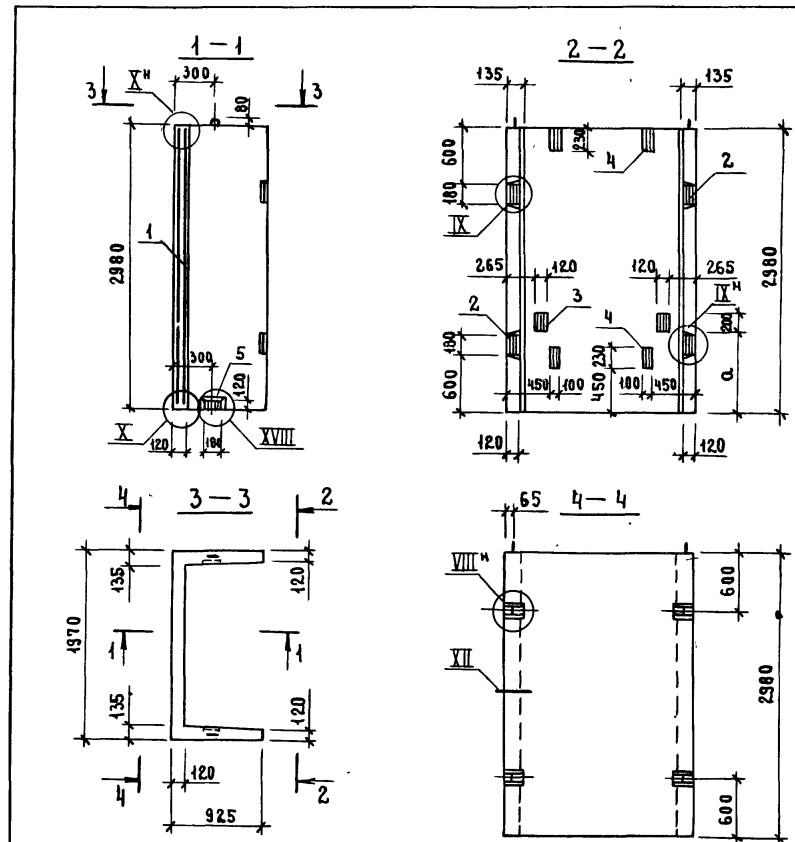
ИНВ.№ ПОДЛ. ПОДПИСЬ И ДАТА ВЗАМ. ИНВ.№

				1.489.1-3.1-2 35		
				Блок шахты лифта		
				БШЛ50Гр-30-3; БШЛ50Гр-30-5		
				ГИПРОНИИЗДРАВ Г. МОСКВА		
НАЧ. ОТА	НЕКРИТИН	<i>Ca</i>	11.86	СТАДИЯ	ЛИСТ	ЛИСТОВ
И. КОНТР.	НЕКРИТИН	<i>Ca</i>		Р		1
ГИП	НЕКРИТИН	<i>Ca</i>				
ВЕД. ИНЖ.	ДОМАХИНА	<i>Do</i>				
СТ. ИНЖ.	АЛЕКСАНДРОВА	<i>Вик</i>				

ИНВ.№ ПОДЛ. ПОДПИСЬ И ДАТА ВЗАМ. ИНВ.№

				1.489.1-3.1-2 35СБ		
				Блок шахты лифта		
				БШЛ50Гр-30-3; БШЛ50Гр-30-5		
				СБОРОЧНЫЙ ЧЕРТЕЖ		
				ГИПРОНИИЗДРАВ Г. МОСКВА		
НАЧ. ОТА	НЕКРИТИН	<i>Ca</i>	11.86	СТАДИЯ	МАССА	МАСШТАБ
И. КОНТР.	НЕКРИТИН	<i>Ca</i>		Р	3300	
ГИП	НЕКРИТИН	<i>Ca</i>		ЛИСТ	ЛИСТОВ 1	
ВЕД. ИНЖ.	ДОМАХИНА	<i>Do</i>				
СТ. ИНЖ.	АЛЕКСАНДРОВА	<i>Вик</i>				

ФОРМАТ ЛОЖА ПОЗ.	ОБОЗНАЧЕНИЕ	НАИМЕНОВАНИЕ	КОЛ.	ПРИМЕЧАНИЕ
	<b>ДОКУМЕНТАЦИЯ</b>			
A4	1.489.1-3.1-2 36СБ	СБОРОЧНЫЙ ЧЕРТЕЖ	×	
A3	1.489.1-3.1-2 00А	Узел VIII, X, XII, XVIII	×	
A3	1.489.1-3.1-2 00ТО	ТЕХНИЧЕСКОЕ ОПИСАНИЕ	×	
A3	1.489.1-3.1-2 00РС	ВЕДОМОСТЬ РАСХОДА СТАЛИ	×	
	<b>СБОРОЧНЫЕ ЕДИНИЦЫ</b>			
A4	1 1.489.1-3.2-2 21.0.0.0	КАРКАС ПРОСТРАНСТВЕННЫЙ ПКНУ	1	
A4	2 1.289.1-3.4 00.59.0	ИЗДЕЛИЕ ЗАКЛАДНОЕ МН 6	4	
A4	3 1.289.1-3.4 00.60.0	МН 7	2	
A4	4 1.289.1-3.4 00.61.0-01	МН17	4	
A4	5 1.489.1-3.2-2 00.0.1.0	МН27	2	
	<b>МАТЕРИАЛ</b>			
		БЕТОН КЛАССА В25	1,32	м <sup>3</sup>
	РАЗЛИЧИЯ ИСПОЛНЕНИЙ	1.489.1-3.1-2 36 и		
	1.489.1-3.1-2 36-01	ПО СБОРОЧНОМУ ЧЕРТЕЖУ		



ОБОЗНАЧЕНИЕ	МАРКА	а, мм
1.489.1-3.1-2 36	БШЛ50Гр-30-7	250
-01	БШЛ50Гр-30-9	850

ИНВ. № ПОДА	ПОДПИСЬ И ДАТА	ВЗАМ. ИНВ. №	1.489.1-3.1-2 36		
НАЧ. ОТА	НЕКРИТИН	11.86	СТАДИЯ	ЛИСТ	ЛИСТОВ
Н. КОНТР.	НЕКРИТИН		Р		1
ГИП	НЕКРИТИН		БЛОК ШАХТЫ ЛИФТА		
ВЕД. ИНЖ.	ДОМАХИНА		БШЛ 50Гр-30-7; БШЛ 50Гр-30-11		
СТ. ИНЖ.	АЛЕКСАНДРОВА		ГИПРОНИИЗДРАВ г. МОСКВА		

ИНВ. № ПОДА	ПОДПИСЬ И ДАТА	ВЗАМ. ИНВ. №	1.489.1-3.1-2 36СБ		
НАЧ. ОТА	НЕКРИТИН	11.86	БЛОК ШАХТЫ ЛИФТА		
Н. КОНТР.	НЕКРИТИН		СТАДИЯ	МАССА	МАСШТАБ
ГИП	НЕКРИТИН		Р	3300	
ВЕД. ИНЖ.	ДОМАХИНА		СБОРОЧНЫЙ ЧЕРТЕЖ		
СТ. ИНЖ.	АЛЕКСАНДРОВА		ЛИСТ	ЛИСТОВ	
			ГИПРОНИИЗДРАВ г. МОСКВА		



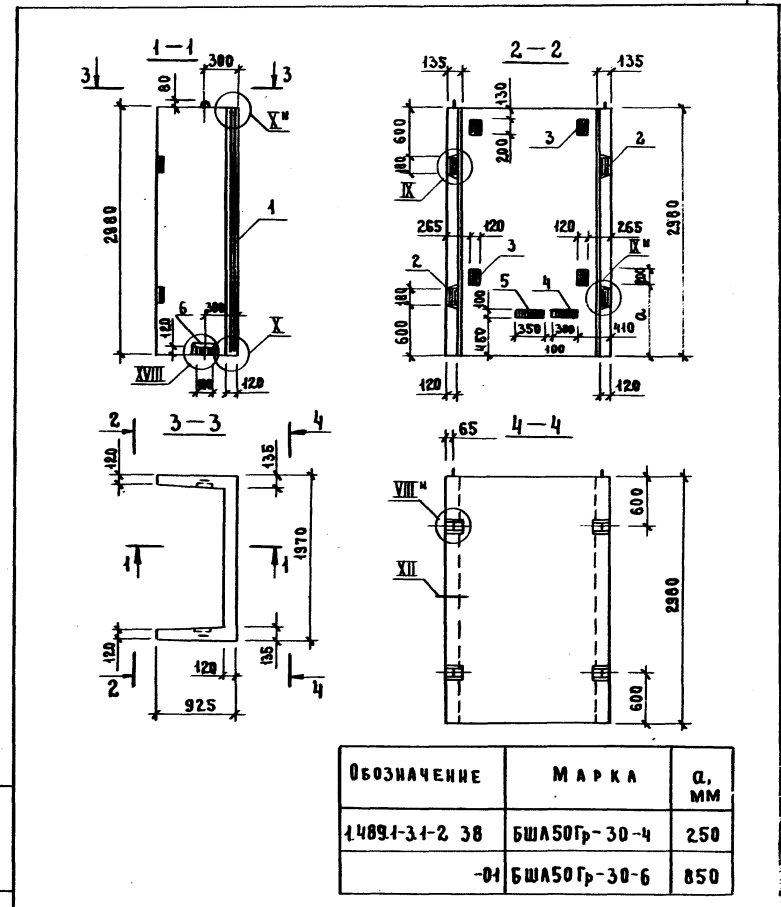


ФОРМАТ 30 НА	ПОС.	ОБОЗНАЧЕНИЕ	НАИМЕНОВАНИЕ	КОЛ.	ПРИМЕЧАНИЕ
			<u>ДОКУМЕНТАЦИЯ</u>		
A4		1.489.1-3.1-2 38СБ	СБОРОЧНЫЙ ЧЕРТЕЖ	1	×
A3		1.489.1-3.1-2 00А	УЗЕЛ VIII X, XII-XIII	1	×
A3		1.489.1-3.1-2 00ТО	ТЕХНИЧЕСКОЕ ОПИСАНИЕ	1	×
A3		1.489.1-3.1-2 00РС	ВЕДОМОСТЬ РАСХОДА СТАЛИ	1	×
			<u>СБОРОЧНЫЕ ЕДИНИЦЫ</u>		
A4	1	1.489.1-3.2-2 21.000	КАРКАС ПРОСТРАНСТВЕННЫЙ ПК14В	1	
A4	2	1.289.1-3.4 00.590	ИЗДАНИЕ ЗАКАЗНОЕ МН 6	4	
A4	3	1.289.1-3.4 00.600	МН 7	4	
A4	4	1.289.1-3.4 00.660	МН 14	1	
A4	5	1.289.1-3.4 00.670	МН 15	1	
A4	6	1.489.1-3.2-2 00.010	МН 27	2	
			<u>МАТЕРИАЛ</u>		
			БЕТОН КЛАССА В25	1,32	м <sup>3</sup>
		РАЗЛИЧИЯ ИСПОЛНЕНИЙ	1.489.1-3.1-2 38 И		
		1.489.1-3.1-2 38-01	ПО СБОРОЧНОМУ ЧЕРТЕЖУ		

ИНВ.№ ПОД. ПОДПИСЬ И ДАТА ВЗАМ.ИНВ.№

		1.489.1-3.1-2 38		
ИЧ.ОТД.	НЕКРИТИН	<i>С</i>	4.86	БЛОК ШАХТЫ ЛИФТА
И.КОНТР.	НЕКРИТИН	<i>С</i>		
ГИП	НЕКРИТИН	<i>С</i>		БША50Гр-30-4; БША50Гр-30-6
ВЕД.ИНЖ.	ДОМАХИНА	<i>В</i>		
СТ.ИНЖ.	АЛЕКСАНДРОВА	<i>В</i>		
				ГИПРОНИИЗДРАВ г. МОСКВА

ФОРМАТ А4



ОБОЗНАЧЕНИЕ	МАРКА	Q, мм
1.489.1-3.1-2 38	БША50Гр-30-4	250
-01	БША50Гр-30-6	850

ИНВ.№ ПОД. ПОДПИСЬ И ДАТА ВЗАМ.ИНВ.№

		1.489.1-3.1-2 38СБ		
ИЧ.ОТД.	НЕКРИТИН	<i>С</i>	4.86	БЛОК ШАХТЫ ЛИФТА БША50Гр-30-4; БША50Гр-30-6
И.КОНТР.	НЕКРИТИН	<i>С</i>		
ГИП	НЕКРИТИН	<i>С</i>		СБОРОЧНЫЙ ЧЕРТЕЖ
ВЕД.ИНЖ.	ДОМАХИНА	<i>В</i>		
СТ.ИНЖ.	АЛЕКСАНДРОВА	<i>В</i>		
				ГИПРОНИИЗДРАВ г. МОСКВА

СТАДИЯ	МАССА	МАСШТАБ
Р	3300	
ЛИСТ		ЛИСТОВ 1

ФОРМАТ	ЗОНА	Поз.	ОБОЗНАЧЕНИЕ	НАИМЕНОВАНИЕ	КОЛ.	ПРИМЕЧАНИЕ
				<u>ДОКУМЕНТАЦИЯ</u>		
A4			1.489.1-3.1-2 39СБ	СБОРОЧНЫЙ ЧЕРТЕЖ	×	
A3			1.489.1-3.1-2 00А	УЗЕЛ VIII, X, XII, XVIII	×	
A3			1.489.1-3.1-2 00ТО	ТЕХНИЧЕСКОЕ ОПИСАНИЕ	×	
A3			1.489.1-3.1-2 00РС	ВЕДОМОСТЬ РАСХОДА СТАЛИ	×	
				<u>СБОРОЧНЫЕ ЕДИНИЦЫ</u>		
A4	1		1.489.1-3.2-2 21.0.00	КАРКАС ПРОСТРАНСТВЕННЫЙ ПМ148	1	
A4	2		1.289.1-3.4 00.59.0	ИЗДЕЛИЕ ЗАКЛАДНОЕ МН 6	4	
A4	3		1.289.1-3.4 00.60.0	МН 7	2	
A4	4		1.289.1-3.4 00.66.0	МН14	2	
A4	5		1.289.1-3.4 00.67.0	МН15	2	
A4	6		1.489.1-3.2-2 00.04.0	МН27	2	
				<u>МАТЕРИАЛ</u>		
				БЕТОН КЛАССА В25	4,32	м <sup>3</sup>
			РАЗЛИЧИЯ ИСПОЛНЕНИЙ	1.489.1-3.1-2 39 И		
			1.489.1-3.1-2 39-01 ПО	СБОРОЧНОМУ ЧЕРТЕЖУ		

ИНВ.№ ПОДЛ. ПОДПИСЬ И ДАТА ВЗАМ. ИНВ.№

ПОДПИСЬ И ДАТА

ИНВ.№ ПОДЛ. ПОДПИСЬ И ДАТА ВЗАМ. ИНВ.№

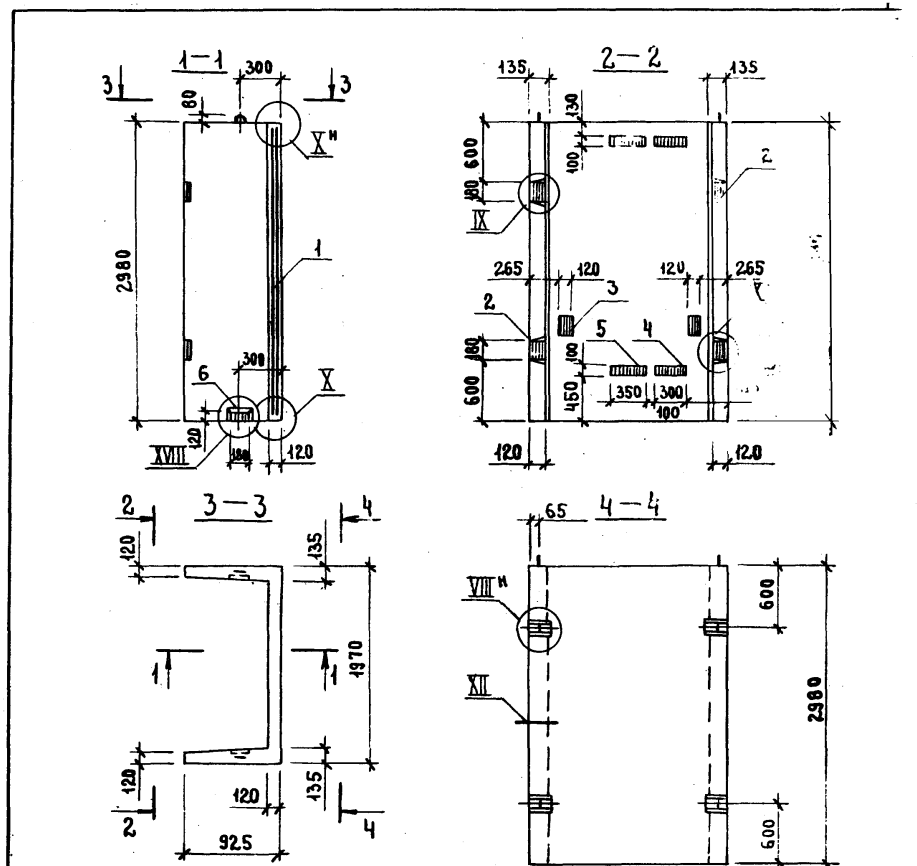
НАЧ. ОТА	НЕКРИТИН	<i>[Signature]</i>	11.86
Н. КОНТР.	НЕКРИТИН	<i>[Signature]</i>	
ГИП	НЕКРИТИН	<i>[Signature]</i>	
ВЕД. ИНЖ.	ДОМАХИНА	<i>[Signature]</i>	
СТ. ИНЖ.	АЛЕКСАНДРОВА	<i>[Signature]</i>	

1.489.1-3.1-2 39

Блок шахты лифта  
БШЛ50Гр-30-8; БШЛ50Гр-30-12

СТАДИЯ	ЛИСТ	ЛИСТОВ
Р		1
<b>ГИПРОНИИЗДРАВ</b> г. МОСКВА		

ФОРМАТ А4



ОБОЗНАЧЕНИЕ	МАРКА	а, мм
1.489.1-3.1-2 39	БШЛ50Гр-30-8	250
-01	БШЛ50Гр-30-10	850

ИНВ.№ ПОДЛ. ПОДПИСЬ И ДАТА ВЗАМ. ИНВ.№

1.489.1-3.1-2 39СБ				
Блок шахты лифта		СТАДИЯ	МАССА	МАСШТАБ
БШЛ50Гр-30-8; БШЛ50Гр-30-12		Р	3300	
СБОРОЧНЫЙ ЧЕРТЕЖ		ЛИСТ	ЛИСТОВ 1	
ГИПРОНИИЗДРАВ г. МОСКВА				

27389-02

66

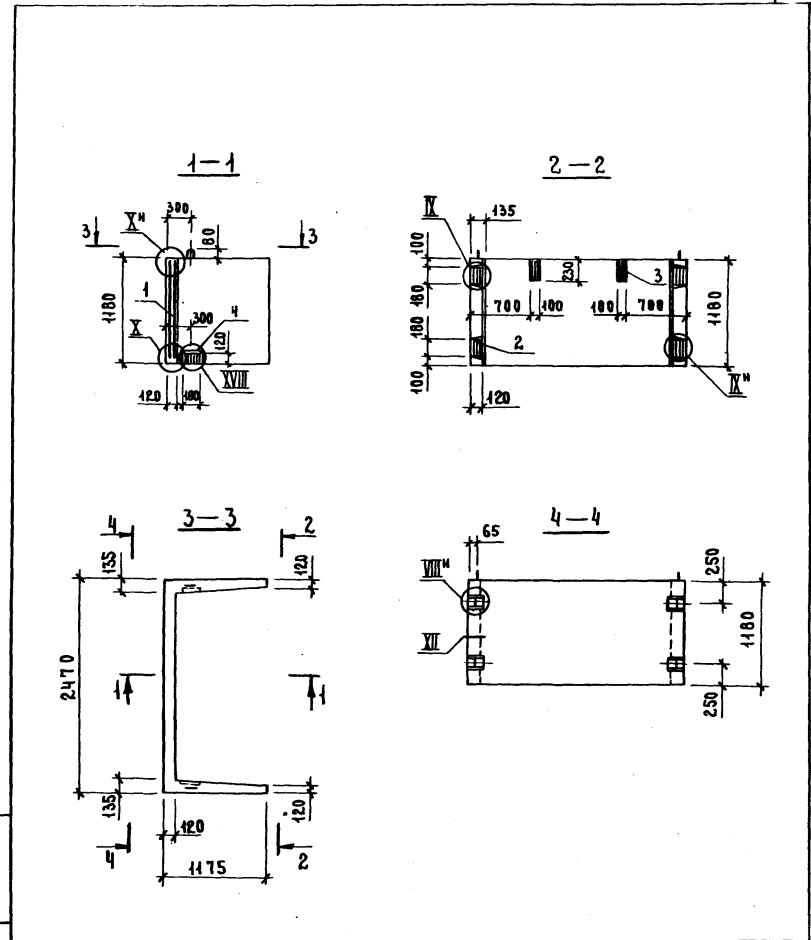
ФОРМАТ А4



ФОРМАТ	ЗОНА	ПОС.	ОБОЗНАЧЕНИЕ	НАИМЕНОВАНИЕ	КОЛ.	ПРИМЕЧАНИЕ
<u>ДОКУМЕНТАЦИЯ</u>						
A4			1.489.1-3.1-2 41 СБ	СБОРОЧНЫЙ ЧЕРТЕЖ	×	
A3			1.489.1-3.1-2 00 А	УЗЕЛ VIII, X, XII, XVIII	×	
A3			1.489.1-3.1-2 00 ТО	ТЕХНИЧЕСКОЕ ОПИСАНИЕ	×	
A3			1.489.1-3.1-2 00 РС	ВЕДОМОСТЬ РАСХОДА СТАЛИ	×	
<u>СБОРОЧНЫЕ ЕДИНИЦЫ</u>						
A4	1		1.489.1-3.2-2 24.0.0	КАРКАС ПРОСТРАНСТВЕННЫЙ ПК151	1	
A4	2		1.289.1-3.4 00.59.0	ИЗДЕЛИЕ ЗАКЛАДНОЕ МН 6	4	
A4	3		1.289.1-3.4 00.61.0-01	МН17	2	
A4	4		1.489.1-3.2-2 00.0.1.0	МН27	2	
<u>МАТЕРИАЛ</u>						
БЕТОН КЛАССА В25					0,67	м <sup>3</sup>

ИВ.№ ПОДЛ. ПОДПИСЬ И ДАТА. ВЗАИМ.ИВ.№

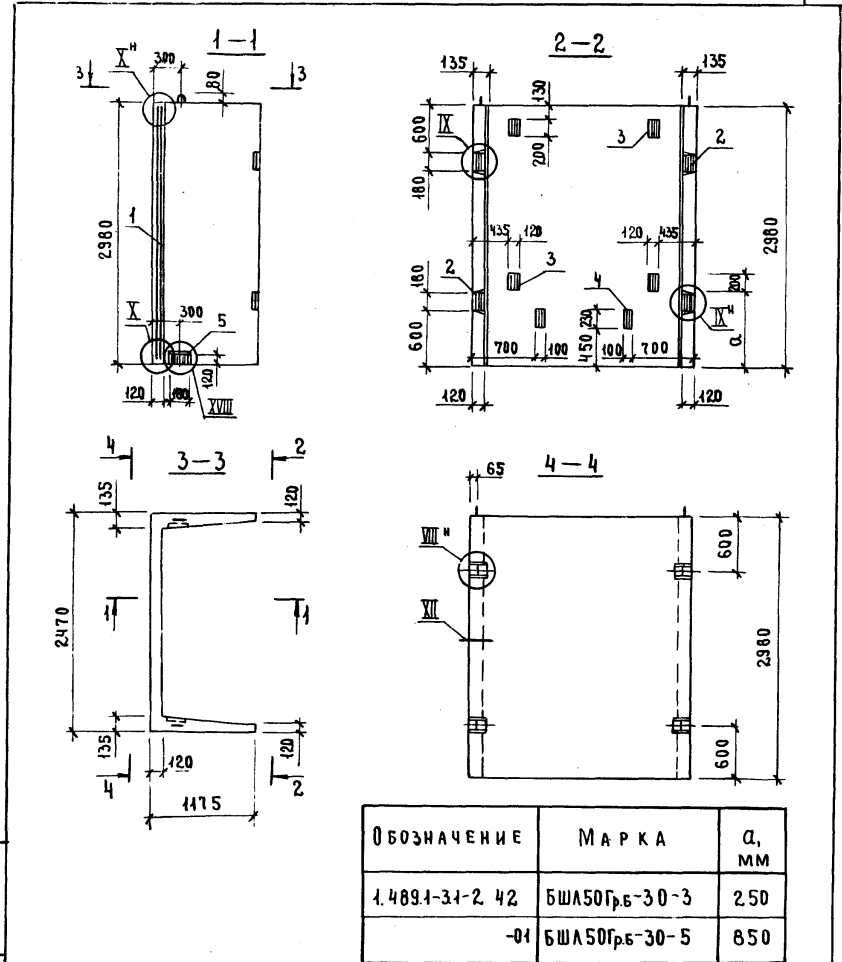
1.489.1-3.1-2 41			
НАЧ.ОТД.	НЕКРИТИН	<i>С</i>	11.86
И.КОНТР.	НЕКРИТИН	<i>С</i>	
ГИП	НЕКРИТИН	<i>С</i>	
ВЕД.ИНЖ.	ДОМАХИНА	<i>С</i>	
ИНЖЕНЕР	МЕРЕНЧИКОВ	<i>С</i>	
БЛОК ШАХТЫ ЛИФТА		СТАДИЯ	ЛИСТ
БШЛ50ГрБ-12-3		Р	1
ГИПРОНИИЗДРАВ		Г. МОСКВА	
ФОРМАТ А4			



ИВ.№ ПОДЛ. ПОДПИСЬ И ДАТА. ВЗАИМ.ИВ.№

1.489.1-3.1-2 41 СБ			
БЛОК ШАХТЫ ЛИФТА		СТАДИЯ	МАССА
БШЛ50ГрБ-12-3		Р	1680
СБОРОЧНЫЙ ЧЕРТЕЖ		ЛИСТ	ЛИСТОВ 1
НАЧ.ОТД.	НЕКРИТИН	<i>С</i>	11.86
И.КОНТР.	НЕКРИТИН	<i>С</i>	
ГИП	НЕКРИТИН	<i>С</i>	
ВЕД.ИНЖ.	ДОМАХИНА	<i>С</i>	
ИНЖЕНЕР	МЕРЕНЧИКОВ	<i>С</i>	
ГИПРОНИИЗДРАВ		Г. МОСКВА	
ФОРМАТ А4			

ФОРМАТ	ЗОНА	ПОЗ.	ОБОЗНАЧЕНИЕ	НАИМЕНОВАНИЕ	КОД	ПРИМЕЧАНИЕ
				<u>ДОКУМЕНТАЦИЯ</u>		
A4			1.489.1-3.1-2 42 СБ	СБОРОЧНЫЙ ЧЕРТЕЖ	×	
A3			1.489.1-3.1-2 00А	УЗЕЛ VIII, X, XII, XVIII	×	
A3			1.489.1-3.1-2 00ТО	ТЕХНИЧЕСКОЕ ОПИСАНИЕ	×	
A3			1.489.1-3.1-2 00РС	ВЕДОМОСТЬ РАСХОДА СТАЛИ	×	
				<u>СБОРОЧНЫЕ ЕДИНИЦЫ</u>		
A4	1		1.489.1-3.2-2 22.0.0.0	КАРКАС ПРОСТРАНСТВЕННЫЙ ПК 149	1	
A4	2		1.289.1-3.4 00.59.0	ИЗДЕЛИЕ ЗАКЛАДНОЕ МН 6	4	
A4	3		1.289.1-3.4 00.60.0	МН 7	4	
A4	4		1.289.1-3.4 00.61.0-01	МН 17	2	
A4	5		1.489.1-3.2-2 00.01.0	МН 27	2	
				<u>МАТЕРИАЛ</u>		
				БЕТОН КЛАССА В25	1,68	м <sup>3</sup>
			РАЗЛИЧИЯ ИСПОЛНЕНИЙ	1.489.1-3.1-2 42 и		
			1.489.1-3.1-2 42-01 по	СБОРОЧНОМУ ЧЕРТЕЖУ		



ОБОЗНАЧЕНИЕ	МАРКА	α, мм
1.489.1-3.1-2 42	БШЛ50ГрБ-30-3	250
-01	БШЛ50ГрБ-30-5	850

ИНВ. № ПОДЛ. ПОДПИСЬ И ДАТА. ВЗАМ. ИНВЕН.

1.489.1-3.1-2 42

НАЧ. ОТД.	НЕКРИТИН	<i>ce</i>	11.86	БЛОК ШАХТЫ ЛИФТА	СТАДИЯ	ЛИСТ	ЛИСТОВ
Н. КОНТР.	НЕКРИТИН	<i>ce</i>			Р		1
ГИП	НЕКРИТИН	<i>ce</i>		БШЛ50ГрБ-30-3; БШЛ50ГрБ-30-5	ГИПРОНИИЗДРАВ г. МОСКВА		
ВЕД. ИНЖ.	ДОМАХИНА	<i>Домахи</i>					
ИНЖЕНЕР	МЕРЕЧНИКОВА	<i>Мерч</i>					

ФОРМАТ А4

ИНВ. № ПОДЛ. ПОДПИСЬ И ДАТА. ВЗАМ. ИНВЕН.

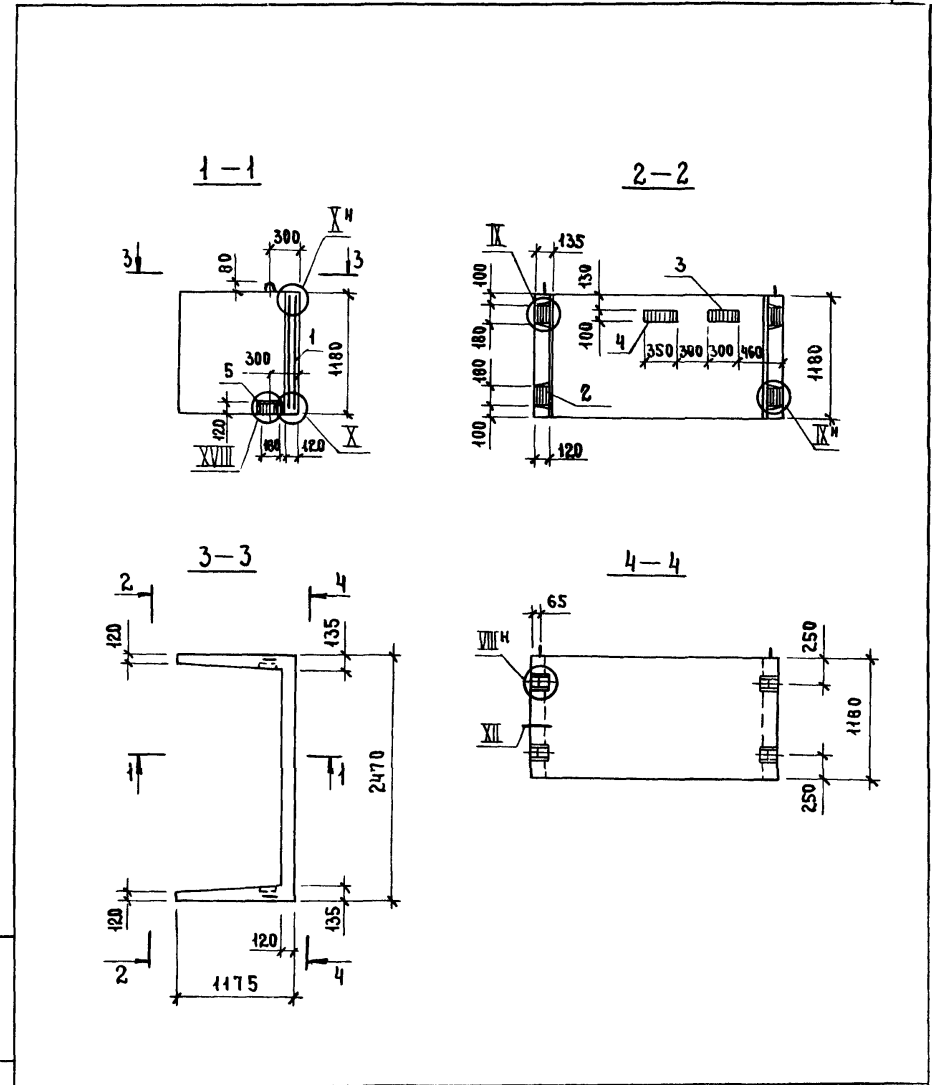
1.489.1-3.1-2 42 СБ

БЛОК ШАХТЫ ЛИФТА				СТАДИЯ	МАССА	МАСШТАБ
БШЛ50ГрБ-30-3; БШЛ50ГрБ-30-5				Р	4200	
СБОРОЧНЫЙ ЧЕРТЕЖ				ЛИСТ	ЛИСТОВ	
				ГИПРОНИИЗДРАВ г. МОСКВА		

НАЧ. ОТД.	НЕКРИТИН	<i>ce</i>	11.86
Н. КОНТР.	НЕКРИТИН	<i>ce</i>	
ГИП	НЕКРИТИН	<i>ce</i>	
ВЕД. ИНЖ.	ДОМАХИНА	<i>Домахи</i>	
ИНЖЕНЕР	МЕРЕЧНИКОВА	<i>Мерч</i>	



ФОРМАТ	ЗОНА	ПОЗ.	ОБОЗНАЧЕНИЕ	НАИМЕНОВАНИЕ	КОЛ.	ПРИМЕЧАНИЕ
				<u>ДОКУМЕНТАЦИЯ</u>		
A4			1.489.1-3.1-2 44СБ	СБОРОЧНЫЙ ЧЕРТЕЖ	X	
A3			1.489.1-3.1-2 00А	УЗЕЛ VIII, X, XII, XIII	X	
A3			1.489.1-3.1-2 00ТО	ТЕХНИЧЕСКОЕ ОПИСАНИЕ	X	
A3			1.489.1-3.1-2 00РС	ВЕДОМОСТЬ РАСХОДА СТАЛИ	X	
				<u>СБОРОЧНЫЕ ЕДИНИЦЫ</u>		
A4	1		1.489.1-3.2-2 24.0.0.0	КАРКАС ПРОСТРАНСТВЕННЫЙ ПК151	1	
A4	2		1.289.1-3.4 00.59.0	ИЗДЕЛИЕ ЗАКЛАДНОЕ МН 6	4	
A4	3		1.289.1-3.4 00.66.0	МН14	1	
A4	4		1.289.1-3.4 00.67.0	МН15	1	
A4	5		1.489.1-3.2-2 00.0.1.0	МН27	2	
				<u>МАТЕРИАЛ</u>		
				БЕТОН КЛАССА В25	0,67	м <sup>3</sup>



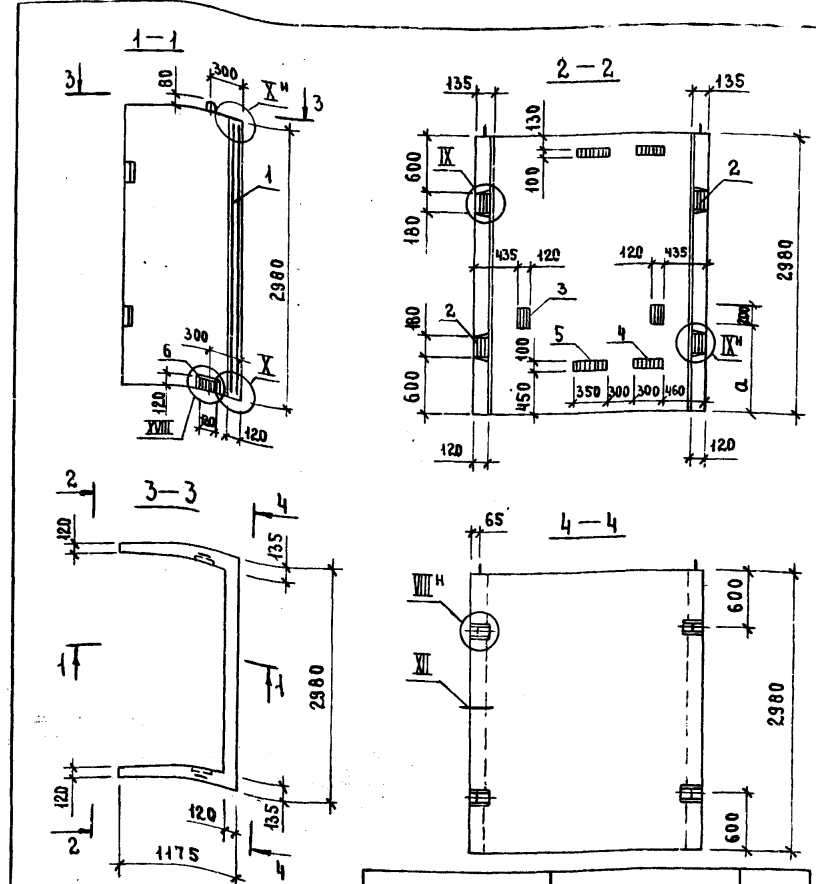
ИВ.№ ПОД. ПОДПИСЬ И ДАТА ВЗАМ. ИВ.№	1.489.1-3.1-2 44			СТАДИЯ ЛИСТ ЛИСТОВ		
	НАЧ. ОТД.	НЕКРИТИН	<i>С.С.</i>	11.86	Р	1
	И. КОНТР.	НЕКРИТИН	<i>С.С.</i>			
	ГИП	НЕКРИТИН	<i>С.С.</i>			
ВЕД. ИНЖ.	ДОМАХИНА	<i>Д.И.</i>		ГИПРОНИИЗДРАВ г. МОСКВА		
ИНЖЕНЕР	МЕРЕНЧИКОВ	<i>М.С.</i>				

ИВ.№ ПОД. ПОДПИСЬ И ДАТА ВЗАМ. ИВ.№	1.489.1-3.1-2 44СБ			БЛОК ШАХТЫ ЛИФТА		
	НАЧ. ОТД.	НЕКРИТИН	<i>С.С.</i>	11.86	Р	1680
	И. КОНТР.	НЕКРИТИН	<i>С.С.</i>			
	ГИП	НЕКРИТИН	<i>С.С.</i>			
ВЕД. ИНЖ.	ДОМАХИНА	<i>Д.И.</i>		ГИПРОНИИЗДРАВ г. МОСКВА		
ИНЖЕНЕР	МЕРЕНЧИКОВА	<i>М.С.</i>				





ФОРМАТ	ЗОНА	Поз.	ОБОЗНАЧЕНИЕ	НАИМЕНОВАНИЕ	КОЛ.	ПРИМЕЧАНИЕ
<b>ДОКУМЕНТАЦИЯ</b>						
А4			1.489.1-3.1-2 46 СБ	СБОРОЧНЫЙ ЧЕРТЕЖ	×	
А3			1.489.1-3.1-2 00А	УЗЕЛ VIII, X, XII, XVIII	×	
А3			1.489.1-3.1-2 00ТО	ТЕХНИЧЕСКОЕ ОПИСАНИЕ	×	
А3			1.489.1-3.1-2 00РС	ВЕДОМОСТЬ РАСХОДА СТАЛИ	×	
<b>СБОРОЧНЫЕ ЕДИНИЦЫ</b>						
А4	1		1.489.1-3.2-2 22.00.0	КАРКАС ПРОСТРАНСТВЕННЫЙ ПК 149	1	
А4	2		1.289.1-3.4 00.59.0	ИЗДЕЛИЕ ЗАКЛАДНОЕ МН6	4	
А4	3		1.289.1-3.4 00.60.0	МН7	2	
А4	4		1.289.1-3.4 00.66.0	МН14	2	
А4	5		1.289.1-3.4 00.67.0	МН15	2	
А4	6		1.489.1-3.2-2 00.01.0	МН27	2	
<b>МАТЕРИАЛ</b>						
				БЕТОН КЛАССА В25	1,68	м <sup>3</sup>
			РАЗЛИЧИЯ ИСПОЛНЕНИЙ	1.489.1-3.1-2 46 И		
			1.489.1-3.1-2 46-01	ПО СБОРОЧНОМУ ЧЕРТЕЖУ		



ОБОЗНАЧЕНИЕ	МАРКА	Д, мм
1.489.1-3.1-2 46	БШЛ50Гр.Б-30-8	250
-01	БШЛ50Гр.Б-30-12	850

ИНВ. № ПОДПИСИ И ДАТА	ВЗАМ. ИНВ. №	1.489.1-3.1-2 46	
НАЧ. ОТД. НЕКРИТИН	И.86	БЛОК ШАХТЫ ЛИФТА	
И. КОНТР. НЕКРИТИН	И.86		
ГИП	НЕКРИТИН	БШЛ50Гр.Б-30-8; БШЛ50Гр.Б-30-12	
ВЕД. ИНЖ. ДОМАХИНА	И.86		
ИНЖЕНЕР	МЕРЕНЧИКОВА	ГИПРОНИИЗДРАВ г. МОСКВА	

ИНВ. № ПОДПИСИ И ДАТА	ВЗАМ. ИНВ. №	1.489.1-3.1-2 46 СБ	
НАЧ. ОТД. НЕКРИТИН	И.86	БЛОК ШАХТЫ ЛИФТА БШЛ50Гр.Б-30-8, БШЛ50Гр.Б-30-12	
И. КОНТР. НЕКРИТИН	И.86		
ГИП	НЕКРИТИН	СБОРОЧНЫЙ ЧЕРТЕЖ	
ВЕД. ИНЖ. ДОМАХИНА	И.86		
ИНЖЕНЕР	МЕРЕНЧИКОВА	СТАДИЯ МАССА МАСШТАБ Р 4200	
		ЛИСТ ЛИСТОВ 1	
		ГИПРОНИИЗДРАВ г. МОСКВА	

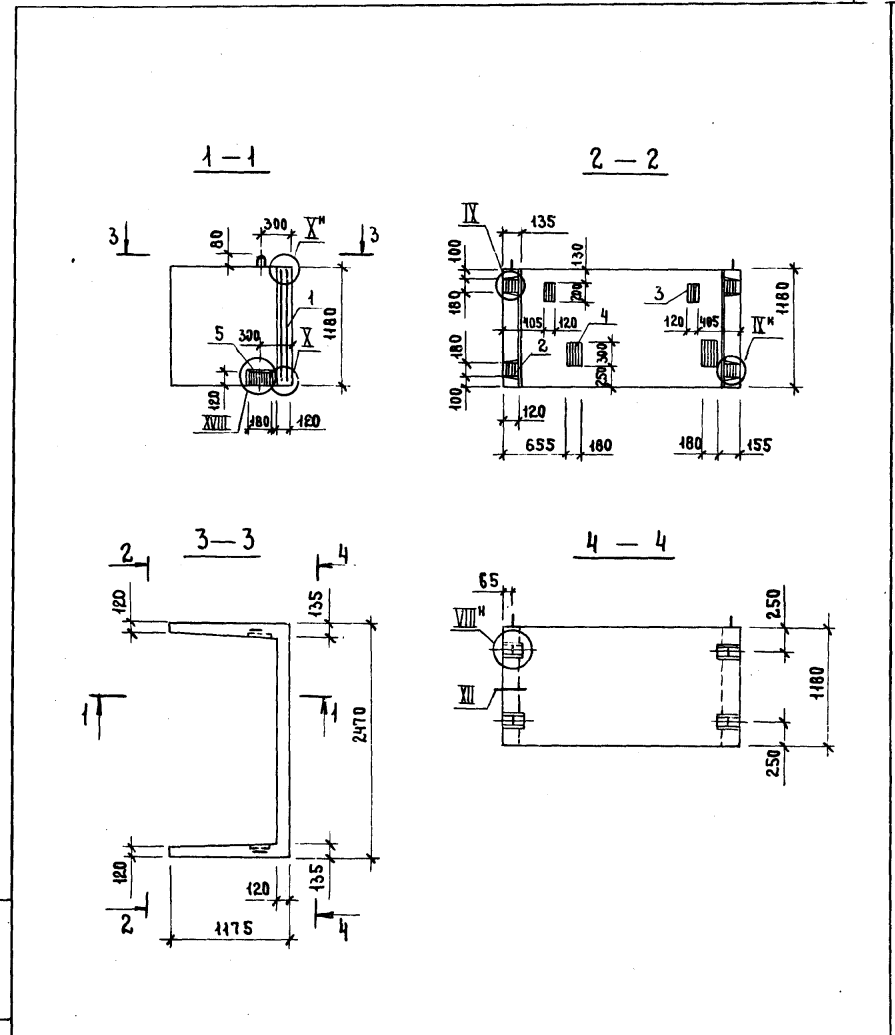
ФОРМАТ А4

22300 02 72

ФОРМАТ	ЗОНА	Пос.	ОБОЗНАЧЕНИЕ	НАИМЕНОВАНИЕ	КОЛ.	ПРИМЕЧАНИЕ
				<b>А ДОКУМЕНТАЦИЯ</b>		
A4			1.489.1-3.1-2 47 СБ	СБОРОЧНЫЙ ЧЕРТЕЖ	X	
A3			1.489.1-3.1-2 00 А	УЗЕЛ VIII, X, XII, XVIII	X	
A3			1.489.1-3.1-2 00 ТД	ТЕХНИЧЕСКОЕ ОПИСАНИЕ	X	
A3			1.489.1-3.1-2 00 РС	ВЕДОМОСТЬ РАСХОДА СТАЛИ	X	
				<b>СБОРОЧНЫЕ ЕДИНИЦЫ</b>		
A4	1		1.489.1-3.2-2 24.0.0.0	КАРКАС ПРОСТРАНСТВЕННЫЙ ПК 151	1	
A4	2		1.289.1-3.4 00.53.0	ИЗДЕЛИЕ ЗАКЛАДНОЕ МН6	4	
A4	3		1.289.1-3.4 00.60.0	МН7	2	
A4	4		1.289.1-3.4 00.64.0-01	МН19	2	
A4	5		1.489.1-3.2-2 00.0.1.0	МН27	2	
				<b>МАТЕРИАЛ</b>		
				БЕТОН КЛАССА В25	0,67	м <sup>3</sup>

ИВ. № ПОДА. ПОДПИСЬ И ДАТА ВЗАМ. ИВ. №

ПОДПИСЬ И ДАТА ВЗАМ. ИВ. №		ПОДПИСЬ И ДАТА ВЗАМ. ИВ. №		ПОДПИСЬ И ДАТА ВЗАМ. ИВ. №		ПОДПИСЬ И ДАТА ВЗАМ. ИВ. №		ПОДПИСЬ И ДАТА ВЗАМ. ИВ. №	
ИВ. № ПОДА.	ПОДПИСЬ	ИВ. № ПОДА.	ПОДПИСЬ	ИВ. № ПОДА.	ПОДПИСЬ	ИВ. № ПОДА.	ПОДПИСЬ	ИВ. № ПОДА.	ПОДПИСЬ
НАЧ. ОТА	НЕКРИТИН	НАЧ. ОТА	НЕКРИТИН	НАЧ. ОТА	НЕКРИТИН	НАЧ. ОТА	НЕКРИТИН	НАЧ. ОТА	НЕКРИТИН
Н. КОНТР.	НЕКРИТИН	Н. КОНТР.	НЕКРИТИН	Н. КОНТР.	НЕКРИТИН	Н. КОНТР.	НЕКРИТИН	Н. КОНТР.	НЕКРИТИН
ГИП	НЕКРИТИН	ГИП	НЕКРИТИН	ГИП	НЕКРИТИН	ГИП	НЕКРИТИН	ГИП	НЕКРИТИН
ВЕД. ИНЖ.	ДОМАХИНА	ВЕД. ИНЖ.	ДОМАХИНА	ВЕД. ИНЖ.	ДОМАХИНА	ВЕД. ИНЖ.	ДОМАХИНА	ВЕД. ИНЖ.	ДОМАХИНА
СТ. ИНЖ.	КОМАРОВА	СТ. ИНЖ.	КОМАРОВА	СТ. ИНЖ.	КОМАРОВА	СТ. ИНЖ.	КОМАРОВА	СТ. ИНЖ.	КОМАРОВА
1.489.1-3.1-2 47		1.489.1-3.1-2 47		1.489.1-3.1-2 47		1.489.1-3.1-2 47		1.489.1-3.1-2 47	
БЛОК ШАХТЫ ЛИФТА		БЛОК ШАХТЫ ЛИФТА		БЛОК ШАХТЫ ЛИФТА		БЛОК ШАХТЫ ЛИФТА		БЛОК ШАХТЫ ЛИФТА	
БШЛ100Гр-12-1		БШЛ100Гр-12-1		БШЛ100Гр-12-1		БШЛ100Гр-12-1		БШЛ100Гр-12-1	
СТАДИЯ		СТАДИЯ		СТАДИЯ		СТАДИЯ		СТАДИЯ	
Р		Р		Р		Р		Р	
ЛИСТ		ЛИСТ		ЛИСТ		ЛИСТ		ЛИСТ	
1		1		1		1		1	
ГИПРОНИИЗДРАВ		ГИПРОНИИЗДРАВ		ГИПРОНИИЗДРАВ		ГИПРОНИИЗДРАВ		ГИПРОНИИЗДРАВ	
г. МОСКВА		г. МОСКВА		г. МОСКВА		г. МОСКВА		г. МОСКВА	
ФОРМАТ А4		ФОРМАТ А4		ФОРМАТ А4		ФОРМАТ А4		ФОРМАТ А4	

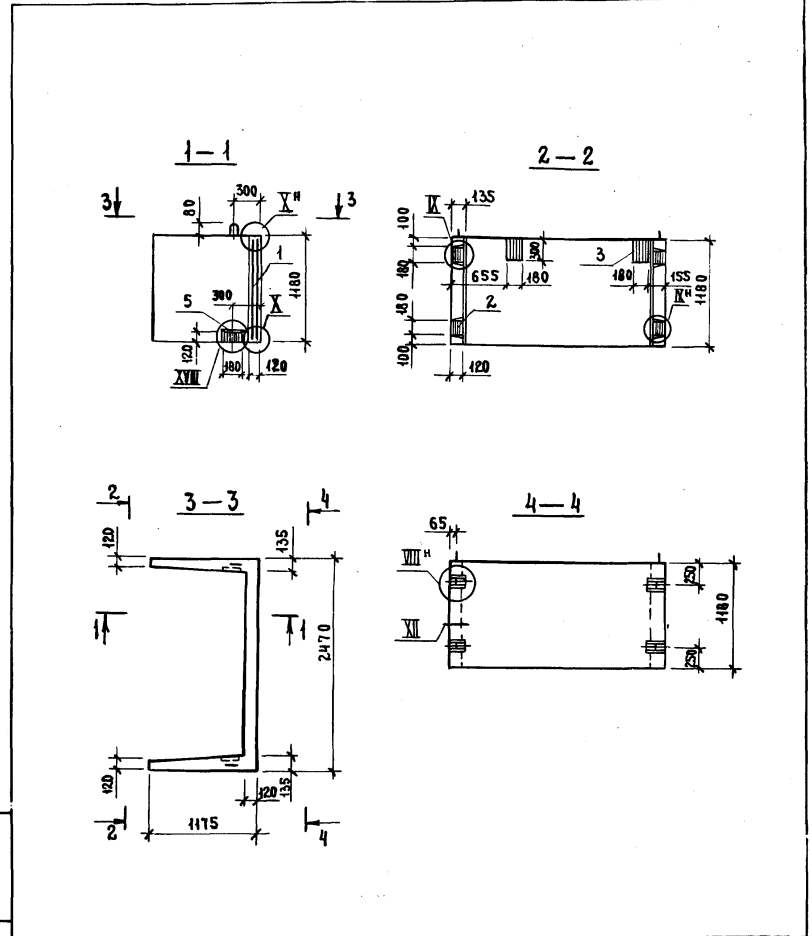


ИВ. № ПОДА. ПОДПИСЬ И ДАТА ВЗАМ. ИВ. №

ПОДПИСЬ И ДАТА ВЗАМ. ИВ. №		ПОДПИСЬ И ДАТА ВЗАМ. ИВ. №		ПОДПИСЬ И ДАТА ВЗАМ. ИВ. №		ПОДПИСЬ И ДАТА ВЗАМ. ИВ. №		ПОДПИСЬ И ДАТА ВЗАМ. ИВ. №	
ИВ. № ПОДА.	ПОДПИСЬ	ИВ. № ПОДА.	ПОДПИСЬ	ИВ. № ПОДА.	ПОДПИСЬ	ИВ. № ПОДА.	ПОДПИСЬ	ИВ. № ПОДА.	ПОДПИСЬ
НАЧ. ОТА	НЕКРИТИН	НАЧ. ОТА	НЕКРИТИН	НАЧ. ОТА	НЕКРИТИН	НАЧ. ОТА	НЕКРИТИН	НАЧ. ОТА	НЕКРИТИН
Н. КОНТР.	НЕКРИТИН	Н. КОНТР.	НЕКРИТИН	Н. КОНТР.	НЕКРИТИН	Н. КОНТР.	НЕКРИТИН	Н. КОНТР.	НЕКРИТИН
ГИП	НЕКРИТИН	ГИП	НЕКРИТИН	ГИП	НЕКРИТИН	ГИП	НЕКРИТИН	ГИП	НЕКРИТИН
ВЕД. ИНЖ.	ДОМАХИНА	ВЕД. ИНЖ.	ДОМАХИНА	ВЕД. ИНЖ.	ДОМАХИНА	ВЕД. ИНЖ.	ДОМАХИНА	ВЕД. ИНЖ.	ДОМАХИНА
СТ. ИНЖ.	КОМАРОВА	СТ. ИНЖ.	КОМАРОВА	СТ. ИНЖ.	КОМАРОВА	СТ. ИНЖ.	КОМАРОВА	СТ. ИНЖ.	КОМАРОВА
1.489.1-3.1-2 47 СБ		1.489.1-3.1-2 47 СБ		1.489.1-3.1-2 47 СБ		1.489.1-3.1-2 47 СБ		1.489.1-3.1-2 47 СБ	
БЛОК ШАХТЫ ЛИФТА		БЛОК ШАХТЫ ЛИФТА		БЛОК ШАХТЫ ЛИФТА		БЛОК ШАХТЫ ЛИФТА		БЛОК ШАХТЫ ЛИФТА	
БШЛ100Гр-12-1		БШЛ100Гр-12-1		БШЛ100Гр-12-1		БШЛ100Гр-12-1		БШЛ100Гр-12-1	
СБОРОЧНЫЙ ЧЕРТЕЖ		СБОРОЧНЫЙ ЧЕРТЕЖ		СБОРОЧНЫЙ ЧЕРТЕЖ		СБОРОЧНЫЙ ЧЕРТЕЖ		СБОРОЧНЫЙ ЧЕРТЕЖ	
СТАДИЯ		СТАДИЯ		СТАДИЯ		СТАДИЯ		СТАДИЯ	
Р		Р		Р		Р		Р	
МАССА		МАССА		МАССА		МАССА		МАССА	
1680		1680		1680		1680		1680	
МАСШТАБ		МАСШТАБ		МАСШТАБ		МАСШТАБ		МАСШТАБ	
ЛИСТ		ЛИСТ		ЛИСТ		ЛИСТ		ЛИСТ	
1		1		1		1		1	
ГИПРОНИИЗДРАВ		ГИПРОНИИЗДРАВ		ГИПРОНИИЗДРАВ		ГИПРОНИИЗДРАВ		ГИПРОНИИЗДРАВ	
г. МОСКВА		г. МОСКВА		г. МОСКВА		г. МОСКВА		г. МОСКВА	
ФОРМАТ А4		ФОРМАТ А4		ФОРМАТ А4		ФОРМАТ А4		ФОРМАТ А4	

ФОРМАТ	ЗОНА	ПОЗ.	ОБОЗНАЧЕНИЕ	НАИМЕНОВАНИЕ	КОЛ.	ПРИМЕЧАНИЕ
				<u>ДОКУМЕНТАЦИЯ</u>		
A4			1.489.1-3.1-2 48СБ	СБОРОЧНЫЙ ЧЕРТЕЖ	×	
A3			1.489.1-3.1-2 00Д	УЗЕЛ VIII, X, XII, XVIII	×	
A3			1.489.1-3.1-2 00ТО	ТЕХНИЧЕСКОЕ ОПИСАНИЕ	×	
A3			1.489.1-3.1-2 00РС	ВЕДОМОСТЬ РАСХОДА СТАЛИ	×	
				<u>СБОРОЧНЫЕ ЕДИНИЦЫ</u>		
A4	1		1.489.1-3.2-2 24.0.0.0	КАРКАС ПРОСТРАНСТВЕННЫЙ ПЛК15	1	
A4	2		1.289.1-3.4 00.59.0	ИЗДЕЛИЕ ЗАКЛАДНОЕ МН6	4	
A4	3		1.289.1-3.4 00.64.0-04		МН9	2
A4	4		1.489.1-3.2-2 00.0.1.0		МН27	2
				<u>МАТЕРИАЛ</u>		
				БЕТОН КЛАССА В2.5	0,67	м <sup>3</sup>

ИВ. № ПОДП. ПОДПИСЬ И ДАТА	1.489.1-3.1-2 48		БЛОК ШАХТЫ ЛИФТА		СТАДИЯ	ЛИСТ	ЛИСТОВ
			БШЛ100Гр-12-3		Р	1	
	НАЧ. ОУД.	НЕКРИТИН	СА	11.86			
	Н. КОНТР.	НЕКРИТИН	СА				
	ГИП	НЕКРИТИН	СА				
ВЕД. ИНЖ.	ДОМАХИНА	ДОЛЖ.					
СТ. ИНЖ.	КОМАРОВА	КОМАНД.					
				ГИПРОНИИЗДРАВ		Г. МОСКВА	
				ФОРМАТ А4			

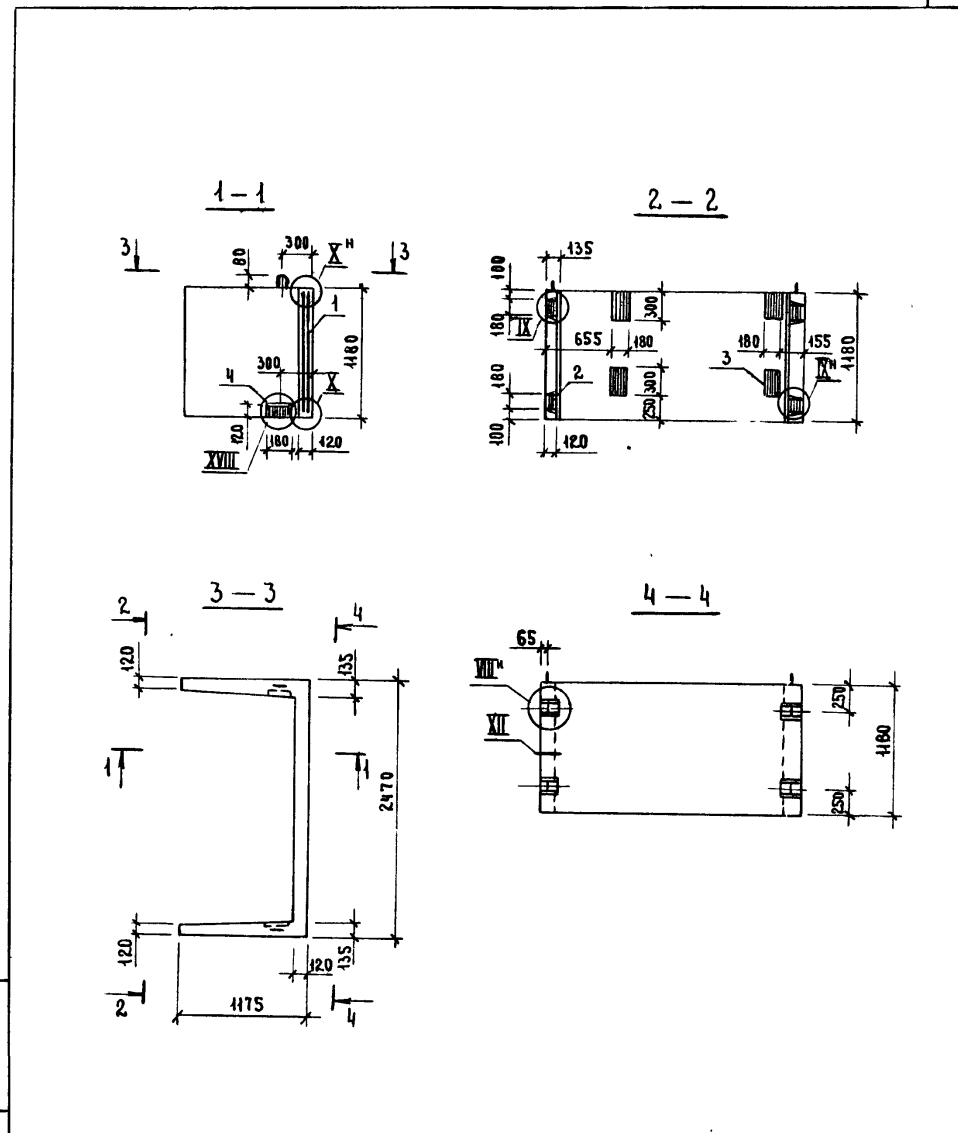


ИВ. № ПОДП. ПОДПИСЬ И ДАТА	1.489.1-3.1-2 48СБ		БЛОК ШАХТЫ ЛИФТА		СТАДИЯ	МАССА	МАСШТАБ
			БШЛ100Гр-12-3		Р	1680	
	НАЧ. ОУД.	НЕКРИТИН	СА	11.86			
	Н. КОНТР.	НЕКРИТИН	СА				
	ГИП	НЕКРИТИН	СА				
ВЕД. ИНЖ.	ДОМАХИНА	ДОЛЖ.					
СТ. ИНЖ.	КОМАРОВА	КОМАНД.					
				ГИПРОНИИЗДРАВ		Г. МОСКВА	
				ФОРМАТ А4			

ФОРМАТ	ЗОНА	ПОЗ	ОБОЗНАЧЕНИЕ	НАИМЕНОВАНИЕ	КОЛ	ПРИМЕЧАНИЕ
				<u>ДОКУМЕНТАЦИЯ</u>		
A4			1.489.1-3.1-2.49СБ	СБОРОЧНЫЙ ЧЕРТЕЖ	X	
A3			1.489.1-3.1-2.00А	УЗЕЛ VIII, X, XII, XVIII	X	
A3			1.489.1-3.1-2.00ТО	ТЕХНИЧЕСКОЕ ОПИСАНИЕ	X	
A3			1.489.1-3.1-2.00РС	ВЕДОМОСТЬ РАСХОДА СТАЛИ	X	
				<u>СБОРОЧНЫЕ ЕДИНИЦЫ</u>		
A4	1		1.489.1-3.2.2.2400.0	КАРКАС ПРОСТРАНСТВЕННЫЙ ПЛ151	1	
A4	2		1.289.1-3.4.0059.0	МН6	4	
A4	3		1.289.1-3.4.0064.0-01	МН19	4	
A4	4		1.489.1-3.2.2.0001.0	МН27	2	
				<u>МАТЕРИАЛ</u>		
				БЕТОН КЛАССА В25	0,67	м <sup>3</sup>

ИНВ. № ПОДЛ. ПОДПИСЬ И ДАТА ВЗАМ. ИНВ. №

1.489.1-3.1-2.49			СТАДИЯ	ЛИСТ	ЛИСТОВ
БЛОК ШАХТЫ ЛИФТА			Р	1	1
НАЧ. ОТА	НЕКРИТИН	11.86	ГИПРОНИИЗДРАВ г. МОСКВА		
Н. КОНТР.	НЕКРИТИН				
ГИП	НЕКРИТИН				
ВЕД. ИНЖ.	ДОМАХИНА				
СТ. ИНЖ.	КОМАРОВА				

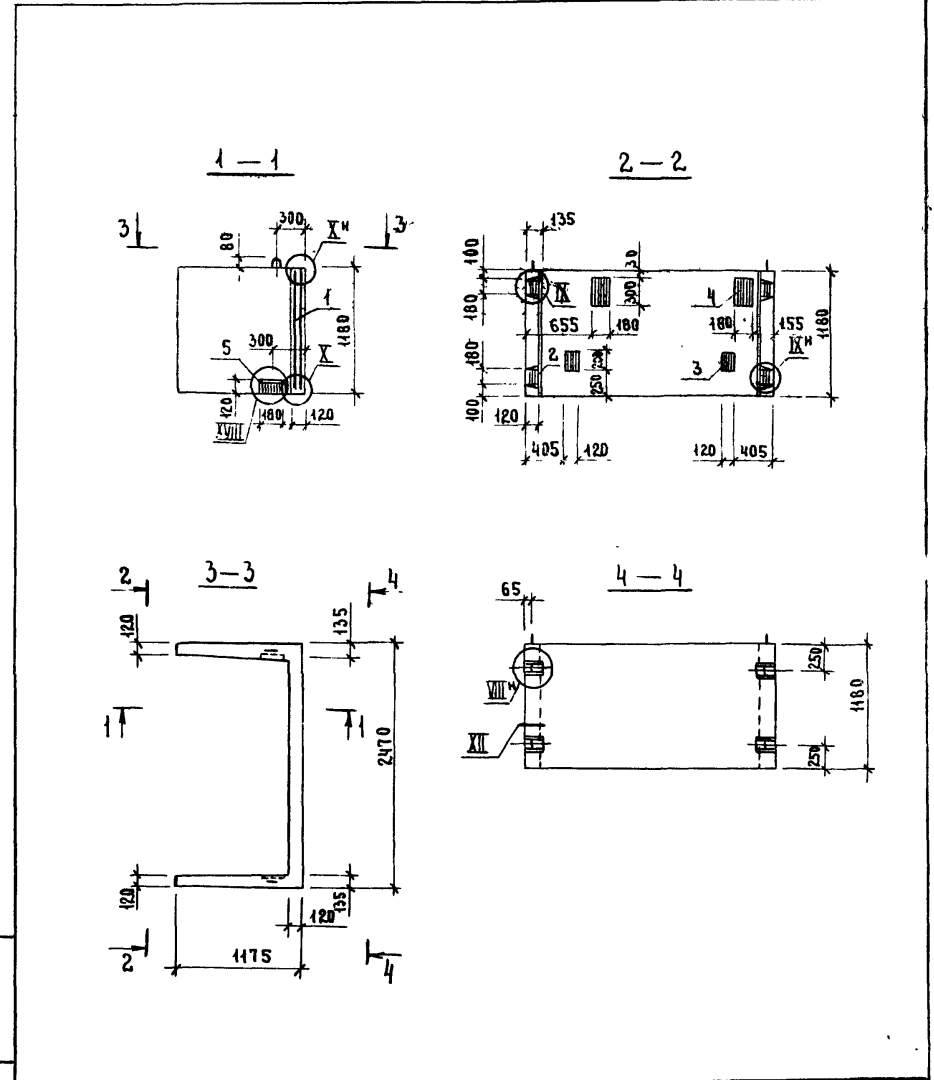


ИНВ. № ПОДЛ. ПОДПИСЬ И ДАТА ВЗАМ. ИНВ. №

1.489.1-3.1-2.49СБ			СТАДИЯ	МАССА	МАСШТАБ
БЛОК ШАХТЫ ЛИФТА			Р	1680	
БШЛ100Гр-12-5					
СБОРОЧНЫЙ ЧЕРТЕЖ			ЛИСТ	ЛИСТОВ 1	
НАЧ. ОТА	НЕКРИТИН	11.86	ГИПРОНИИЗДРАВ г. МОСКВА		
Н. КОНТР.	НЕКРИТИН				
ГИП	НЕКРИТИН				
ВЕД. ИНЖ.	ДОМАХИНА				
СТ. ИНЖ.	КОМАРОВА				

ФОРМАТ	ЗОНА	Поз	ОБОЗНАЧЕНИЕ	НАИМЕНОВАНИЕ	КОЛ	ПРИМЕЧАНИЕ
				<u>ДОКУМЕНТАЦИЯ</u>		
A4			1.489.1-3.1-2.50СБ	СБОРОЧНЫЙ ЧЕРТЕЖ	X	
A3			1.489.1-3.1-2.00Д	УЗЕЛ VIII, X, XII, XVIII	X	
A3			1.489.1-3.1-2.00ТО	ТЕХНИЧЕСКОЕ ОПИСАНИЕ	X	
A3			1.489.1-3.1-2.00РС	ВЕДОМОСТЬ РАСХОДА СТАЛИ	X	
				<u>СБОРОЧНЫЕ ЕДИНИЦЫ</u>		
A4	1		1.489.1-3.2-2.24.0.0.0	КАРКАС ПРОСТРАНСТВЕННЫЙ ПК15Н	1	
A4	2		1.289.1-3.4.00.59.0	ИЗДЕЛИЕ ЗАКЛАДНОЕ МН6	4	
A4	3		1.289.1-3.4.00.60.0	МН7	2	
A4	4		1.289.1-3.4.00.64.0-01	МН9	2	
A4	5		1.489.1-3.2-2.00.0.1.0	МН27	2	
				<u>МАТЕРИАЛ</u>		
				БЕТОН КЛАССА В25	0,67	м <sup>3</sup>

ИВ.№ ПОДА	ПОДПИСЬ И ДАТА	ВЗАИМ.ИВ.№								
			1.489.1-3.1-2.50							
НАЧ.ОТД.	НЕКРИТИН	<i>С</i>	И.86	СТАДИЯ	ЛИСТ	ЛИСТОВ				
И.КОНТР.	НЕКРИТИН	<i>С</i>		Р		1				
ГИП	НЕКРИТИН	<i>С</i>		ГИПРОНИИЗДРАВ						
ВЕД.ИНЖ.	ДОМАХИНА	<i>Д</i>		г. МОСКВА						
СТ.ИНЖ.	КОМАРОВА	<i>К</i>		ФОРМАТ А4						



ИВ.№ ПОДА	ПОДПИСЬ И ДАТА	ВЗАИМ.ИВ.№							
				1.489.1-3.1-2.50СБ					
НАЧ.ОТД.	НЕКРИТИН	<i>С</i>	И.86	СТАДИЯ	МАССА	МАСШТАБ			
И.КОНТР.	НЕКРИТИН	<i>С</i>		Р	1680				
ГИП	НЕКРИТИН	<i>С</i>		ГИПРОНИИЗДРАВ					
ВЕД.ИНЖ.	ДОМАХИНА	<i>Д</i>		г. МОСКВА					
СТ.ИНЖ.	КОМАРОВА	<i>К</i>		ФОРМАТ А4					

ФОРМ.	ЗОНА	ПАЗ.	ОБОЗНАЧЕНИЕ	НАИМЕНОВАНИЕ	КОЛ.	ПРИМЕЧАНИЕ
				<b>ДОКУМЕНТАЦИЯ</b>		
А4			1.489.1-3.1-2.51 СБ	СБОРОЧНЫЙ ЧЕРТЕЖ	X	
А3			1.489.1-3.1-2.00А	УЗЕЛ VIII, X, XII, XVIII	X	
А3			1.489.1-3.1-2.00ТО	ТЕХНИЧЕСКОЕ ОПИСАНИЕ	X	
А3			1.489.1-3.1-2.00РС	ВЕДОМОСТЬ РАСХОДА СТАЛИ	X	
				<b>СБОРОЧНЫЕ ЕДИНИЦЫ</b>		
А4	1		1.489.1-3.2-2.24.0.0.0	КАРКАС ПРОСТРАНСТВЕННЫЙ ИК151	1	
А4	2		1.289.1-3.4.00.53.0	ИЗДЕЛИЕ ЗАКЛАДНОЕ МН6	4	
А4	3		1.289.1-3.4.00.60.0	МН7	2	
А4	4		1.489.1-3.2-2.00.0.1.0	МН27	2	
				<b>МАТЕРИАЛ</b>		
				БЕТОН КЛАССА В25	0,67	м <sup>3</sup>

ИНВ. № ПОДА ПИСЬМА ДАТА ВЗАМ. ИИВН

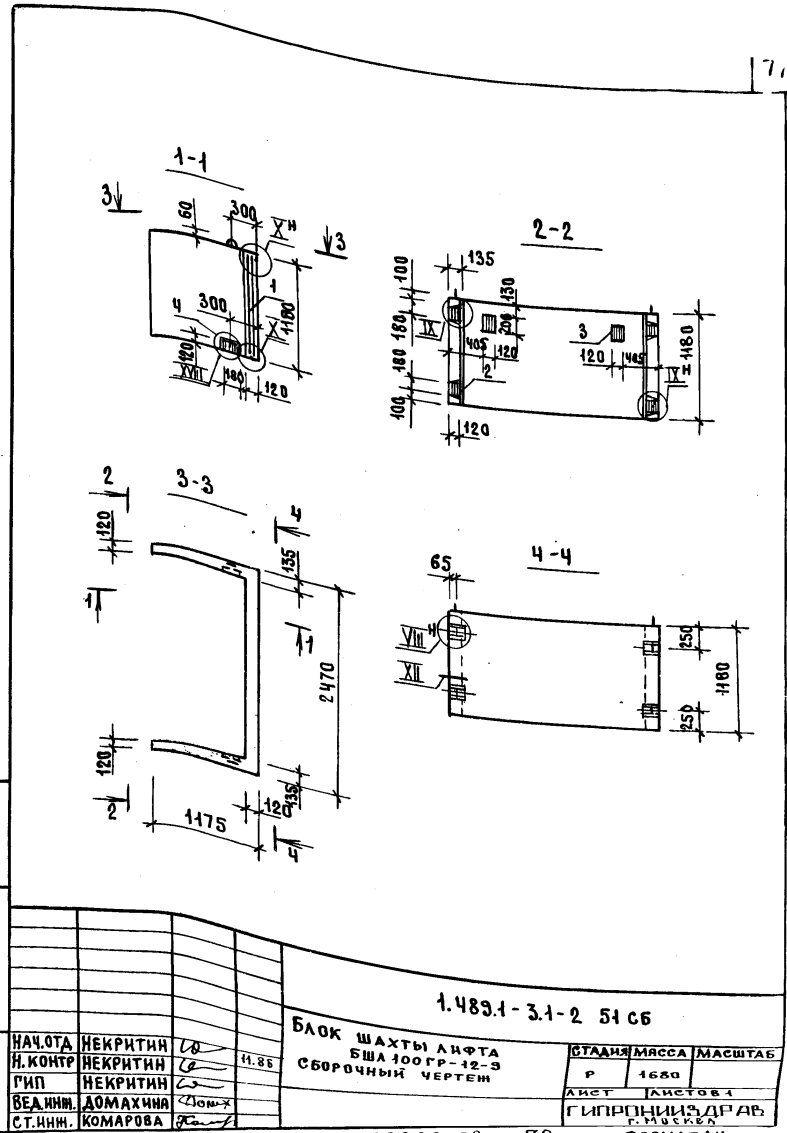
1.489.1-3.1-2.51

БЛОК ШАХТЫ ЛИФТА  
БША 100Гр-12-3

СТАДИЯ	ЛИСТ	ЛИСТОВ
Р		1

**ГИПРОНИИЗДРАВ**  
Г. МОСКВА

ФОРМАТ А4



ИНВ. № ПОДА ПИСЬМА ДАТА ВЗАМ. ИИВН

1.489.1-3.1-2.51 СБ

БЛОК ШАХТЫ ЛИФТА  
БША 100Гр-12-3  
СБОРОЧНЫЙ ЧЕРТЕЖ

СТАДИЯ	ЛИСТ	ЛИСТОВ
Р		1

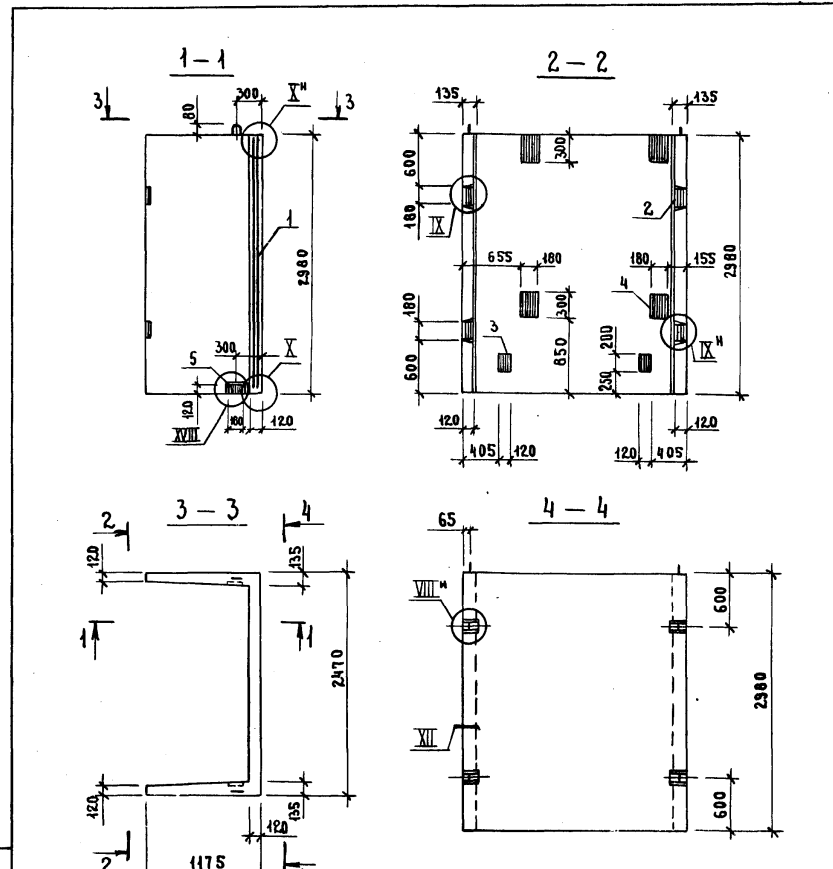
**ГИПРОНИИЗДРАВ**  
Г. МОСКВА

22200 02 70





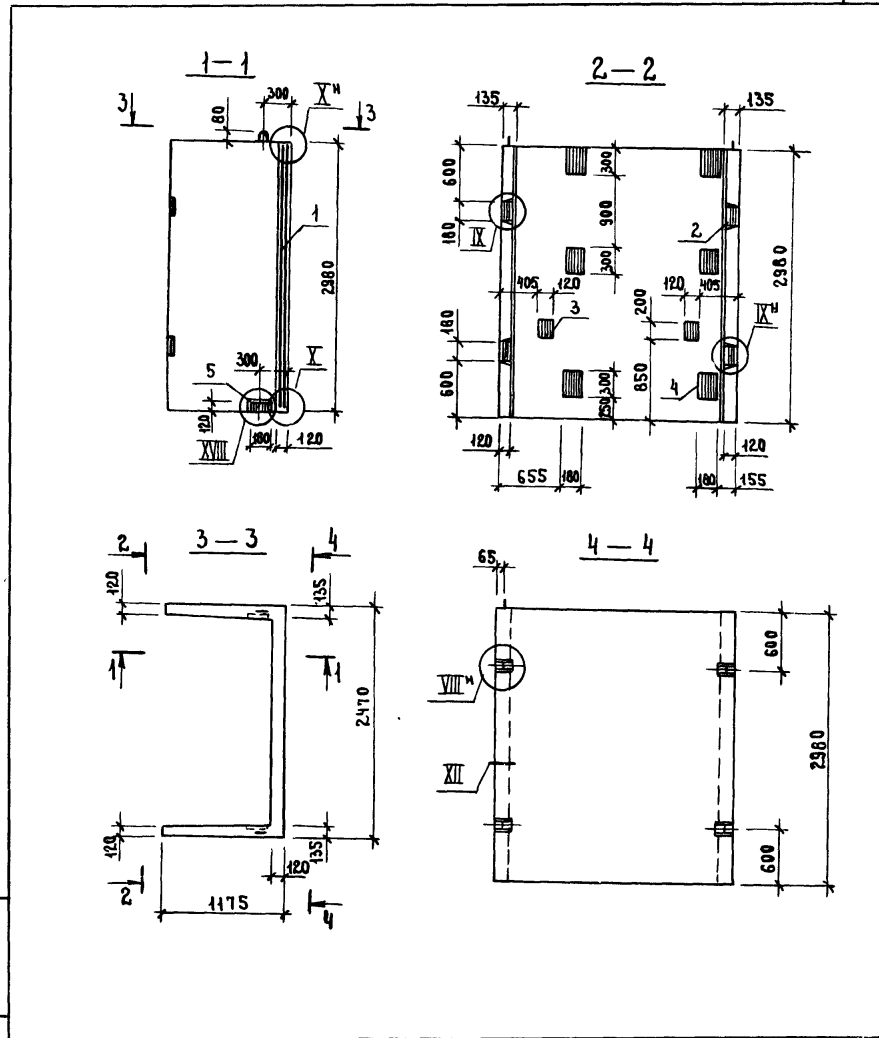
ФОРМАТ	ЗОНА	ПОЗ.	ОБОЗНАЧЕНИЕ	НАИМЕНОВАНИЕ	КОЛ.	ПРИМЕЧАНИЕ
				<b>ДОКУМЕНТАЦИЯ</b>		
A4			1.489.1-3.1-2.53СБ	СБОРОЧНЫЙ ЧЕРТЕЖ	X	
A3			1.489.1-3.1-2.00А	УЗЕЛ VIII, X, XII, XVIII	X	
A3			1.489.1-3.1-2.00ТД	ТЕХНИЧЕСКОЕ ОПИСАНИЕ	X	
A3			1.489.1-3.1-2.00РС	ВЕДОМОСТЬ РАСХОДА СТАЛИ	X	
				<b>СБОРОЧНЫЕ ЕДИНИЦЫ</b>		
A4	1		1.489.1-3.2-2.22.00.0	КАРКАС ПРОСТРАНСТВЕННЫЙ ПК149	1	
A4	2		1.289.1-3.4.00.59.0	ИЗДЕЛИЕ ЗАКАДНОЕ МН6	4	
A4	3		1.289.1-3.4.00.60.0		МН7	2
A4	4		1.289.1-3.4.00.61.0-01		МН19	4
A4	5		1.489.1-3.2-2.00.0.10		МН27	2
				<b>МАТЕРИАЛ</b>		
				БЕТОН КЛАССА В25	1,68	м <sup>3</sup>



ИВ.№ ПОДА. ПОДПИСЬ И ДАТА	ВЗАМ.ИВ.№	1.489.1-3.1-2.53		СТАДИЯ	ЛИСТ	ЛИСТОВ
		НАЧ.ОТД. НЕКРИТН <i>В</i> 11.86	БЛОК ШАХТЫ ЛИФТА			
ИВ.№ ПОДА. ПОДПИСЬ И ДАТА	ВЗАМ.ИВ.№	НАЧ.ОТД. НЕКРИТН <i>В</i> 11.86	БШЛ100Гр-30-5	ГИПРОНИИЗДРАВ г. МОСКВА		
ИВ.№ ПОДА. ПОДПИСЬ И ДАТА	ВЗАМ.ИВ.№	Н.КОНТР. НЕКРИТН <i>С</i>		ФОРМАТ А4		
ИВ.№ ПОДА. ПОДПИСЬ И ДАТА	ВЗАМ.ИВ.№	ГИП ДОМАХИНА <i>С</i>				
ИВ.№ ПОДА. ПОДПИСЬ И ДАТА	ВЗАМ.ИВ.№	ВЕД.ИНЖ. ДОМАХИНА <i>В</i>				
ИВ.№ ПОДА. ПОДПИСЬ И ДАТА	ВЗАМ.ИВ.№	СТ.ИНЖ. КОМАРОВА <i>В</i>				

ИВ.№ ПОДА. ПОДПИСЬ И ДАТА		ВЗАМ.ИВ.№		1.489.1-3.1-2.53СБ		СТАДИЯ		МАССА	МАСШТАБ
				БЛОК ШАХТЫ ЛИФТА		Р		4200	
				БШЛ100Гр-30-5		ЛИСТ		ЛИСТОВ 1	
				СБОРОЧНЫЙ ЧЕРТЕЖ					
ИВ.№ ПОДА. ПОДПИСЬ И ДАТА		ВЗАМ.ИВ.№		НАЧ.ОТД. НЕКРИТН <i>В</i> 11.86		ГИПРОНИИЗДРАВ		г. МОСКВА	
ИВ.№ ПОДА. ПОДПИСЬ И ДАТА		ВЗАМ.ИВ.№		Н.КОНТР. НЕКРИТН <i>С</i>					
ИВ.№ ПОДА. ПОДПИСЬ И ДАТА		ВЗАМ.ИВ.№		ГИП ДОМАХИНА <i>С</i>					
ИВ.№ ПОДА. ПОДПИСЬ И ДАТА		ВЗАМ.ИВ.№		ВЕД.ИНЖ. ДОМАХИНА <i>В</i>					
ИВ.№ ПОДА. ПОДПИСЬ И ДАТА		ВЗАМ.ИВ.№		СТ.ИНЖ. КОМАРОВА <i>В</i>					

ФОРМАТ	ЗОНА	ПОЗ.	ОБОЗНАЧЕНИЕ	НАИМЕНОВАНИЕ	КОЛ.	ПРИМЕЧАНИЕ
				<u>ДОКУМЕНТАЦИЯ</u>		
A4			1.489.1 - 3.1-2.54СБ	СБОРОЧНЫЙ ЧЕРТЕЖ	X	
A3			1.489.1 - 3.1-2.00А	УЗЕЛ VIII, X, XII, XVIII	X	
A3			1.489.1 - 3.1-2.00ТО	ТЕХНИЧЕСКОЕ ОПИСАНИЕ	X	
A3			1.489.1 - 3.1-2.00РС	ВЕДОМОСТЬ РАСХОДА СТАЛИ	X	
				<u>СБОРОЧНЫЕ ЕДИНИЦЫ</u>		
A4	1		1.489.1 - 3.2-2.22.00.0	КАРКАС ПРОСТРАНСТВЕННЫЙ ПК149	1	
A4	2		1.289.1 - 3.4 00.59.0	ИЗДЕЛИЕ ЗАКЛАДНОЕ МН 6	4	
A4	3		1.289.1 - 3.4 00.60.0	МН 7	2	
A4	4		1.289.1 - 3.4 00.64.0-01	МН 19	6	
A4	5		1.489.1 - 3.2-2.00.01.0	МН 27	2	
				<u>МАТЕРИАЛ</u>		
				БЕТОН КЛАССА В25	1,68	м <sup>3</sup>

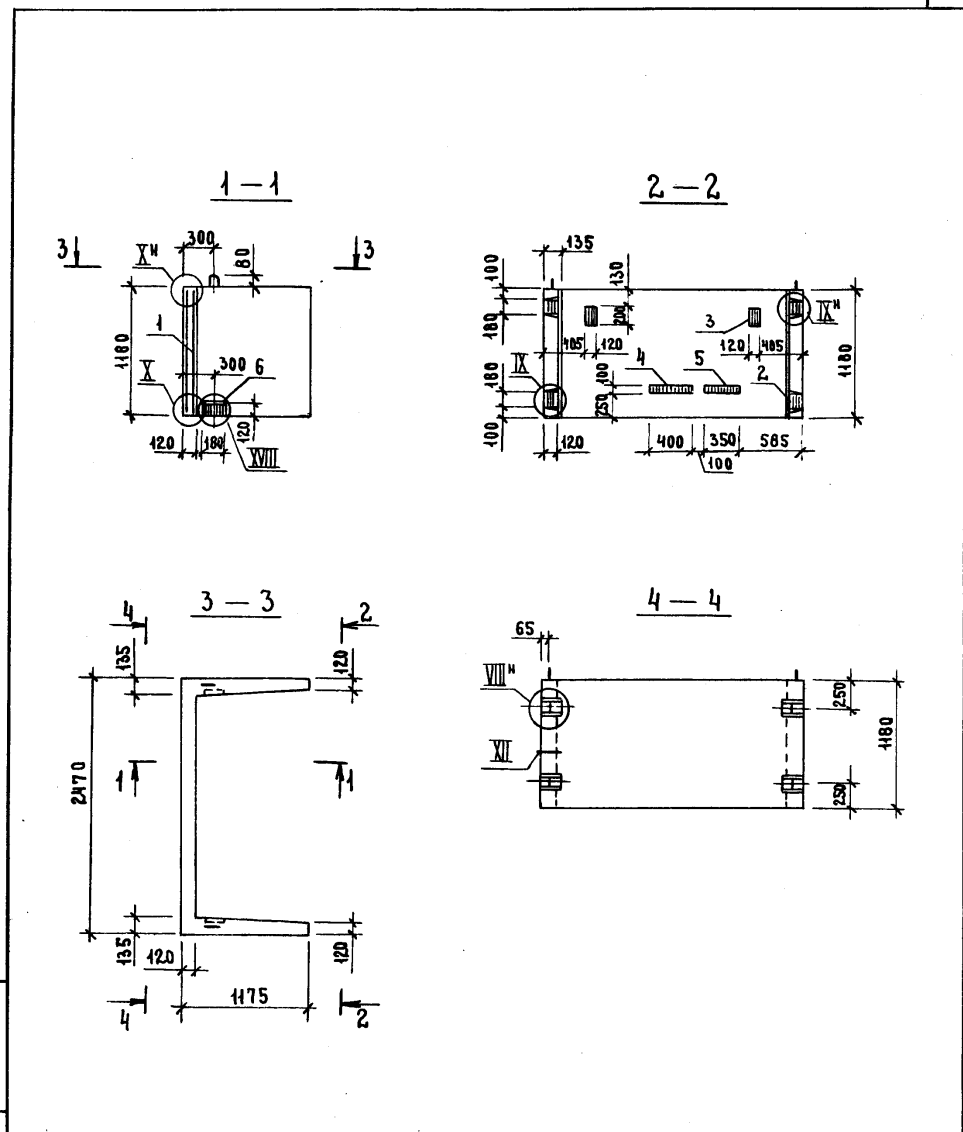


ИВ. № ПОДА	ПОДПИСЬ И ДАТА ВЗАМ. ИВ. №		ИВ. № ПОДА	ПОДПИСЬ И ДАТА ВЗАМ. ИВ. №		
			1.489.1-3.1-2.54			
НАЧ. ОТА	НЕКРИТИН	<i>Co</i>	11.86	БЛОК ШАХТЫ ЛИФТА		
И. КОНТР.	НЕКРИТИН	<i>Co</i>		СТАДИЯ	ЛИСТ	ЛИСТОВ
ГИП	НЕКРИТИН	<i>Co</i>		Р 1		
ВЕД. ИНЖ.	ДОМАХИНА	<i>Do</i>		БША 100Гр-30-7		
СТ. ИНЖ.	КОМАРОВА	<i>Do</i>		ГИПРОНИИЗДРАВ г. МОСКВА		

ИВ. № ПОДА	ПОДПИСЬ И ДАТА ВЗАМ. ИВ. №		ИВ. № ПОДА	ПОДПИСЬ И ДАТА ВЗАМ. ИВ. №		
			1.489.1-3.1-2.54СБ			
			БЛОК ШАХТЫ ЛИФТА			
			БША 100Гр-30-7			
			СБОРОЧНЫЙ ЧЕРТЕЖ			
НАЧ. ОТА	НЕКРИТИН	<i>Co</i>	11.86	СТАДИЯ	МАССА	МАСШТАБ
И. КОНТР.	НЕКРИТИН	<i>Co</i>		Р	4200	
ГИП	НЕКРИТИН	<i>Co</i>		ЛИСТ	ЛИСТОВ 1	
ВЕД. ИНЖ.	ДОМАХИНА	<i>Do</i>		ГИПРОНИИЗДРАВ		
СТ. ИНЖ.	КОМАРОВА	<i>Do</i>				

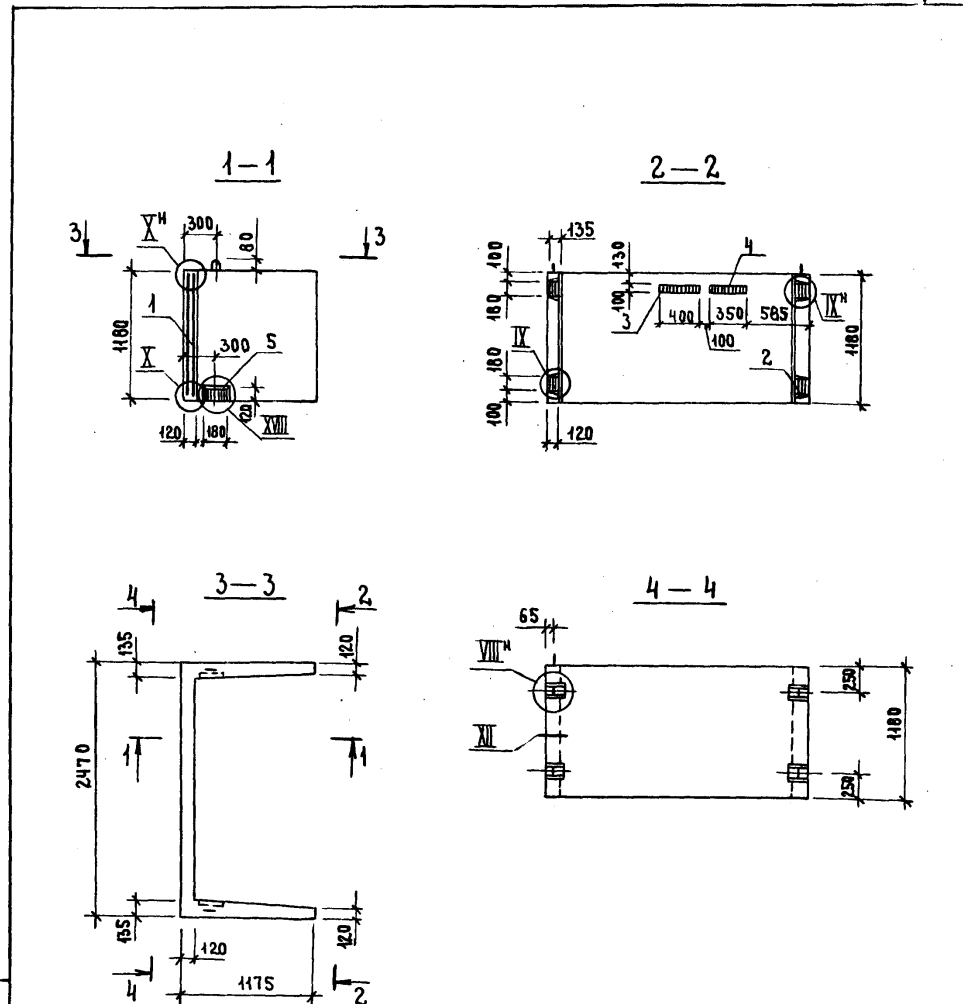
ФОРМАТ	ЗОНА	ПОЗ.	ОБОЗНАЧЕНИЕ	НАИМЕНОВАНИЕ	КОЛ.	ПРИМЕЧАНИЕ
<u>ДОКУМЕНТАЦИЯ</u>						
A4			1.489.1-3.1-255СБ	СБОРОЧНЫЙ ЧЕРТЕЖ	×	
A3			1.489.1-3.1-200А	УЗЕЛ VIII-X, XII, XVIII	×	
A3			1.489.1-3.1-200ТО	ТЕХНИЧЕСКОЕ ОПИСАНИЕ	×	
A3			1.489.1-3.1-200РС	ВЕДОМОСТЬ РАСХОДА СТАЛИ	×	
<u>СБОРОЧНЫЕ ЕДИНИЦЫ</u>						
A4	1		1.489.1-3.2-2240.00	КАРКАС ПРОСТРАНСТВЕННЫЙ ПК151	1	
A4	2		1.289.1-3.4 00.59.0	ИЗДЕЛИЕ ЗАКЛАДНОЕ МН6	4	
A4	3		1.289.1-3.4 00.60.0	МН7	2	
A4	4		1.289.1-3.4 00.69.0	МН20	1	
A4	5		1.289.1-3.4 00.66.0-01	МН21	1	
A4	6		1.489.1-3.2-200.0.10	МН27	2	
<u>МАТЕРИАЛ</u>						
БЕТОН КЛАССА В25					0,67	м <sup>3</sup>

ИВ.№ ПОЛ. ПОДПИСЬ И ДАТА ВЗАМ. ИВ.№					1.489.1-3.1-255СБ	
	НАЧ. ОТА.	НЕКРИТИН	<i>Лан</i>	И 86	БЛОК ШАХТЫ ЛИФТА БША 100Гр-12-2 ГИПРОНИИЗДРАВ г. Москва	
	И. КОНТР.	НЕКРИТИН	<i>Лан</i>			
	ГИП	НЕКРИТИН	<i>Лан</i>			
	ВЕД. ИНЖ.	ДОМАХИНА	<i>Дома</i>			
СТ. ИНЖ.	КОМАРОВА	<i>Комар</i>				
				СТАДИИ	КОМПЛЕКТОВ	
				Р	1	



ИВ.№ ПОЛ. ПОДПИСЬ И ДАТА ВЗАМ. ИВ.№					1.489.1-3.1-2 55СБ	
					БЛОК ШАХТЫ ЛИФТА	
					БША 100Гр-12-2	
					СБОРОЧНЫЙ ЧЕРТЕЖ	
					СТАИЯ	КЛАССА
				Р	1680	
				ЛИСТ	ЛИСТОВ 1	
				ГИПРОНИИЗДРАВ г. Москва		
НАЧ. ОТА.	НЕКРИТИН	<i>Лан</i>	И 86	БЛОК ШАХТЫ ЛИФТА БША 100Гр-12-2 СБОРОЧНЫЙ ЧЕРТЕЖ ГИПРОНИИЗДРАВ г. Москва		
И. КОНТР.	НЕКРИТИН	<i>Лан</i>				
ГИП	НЕКРИТИН	<i>Лан</i>				
ВЕД. ИНЖ.	ДОМАХИНА	<i>Дома</i>				
СТ. ИНЖ.	КОМАРОВА	<i>Комар</i>				

ФОРМАТ	ЗОНА	Поз.	ОБОЗНАЧЕНИЕ	НАИМЕНОВАНИЕ	КОЛ.	ПРИМЕЧАНИЕ
<u>ДОКУМЕНТАЦИЯ</u>						
A4			1.489.1-3.1-2.56СБ	СБОРОЧНЫЙ ЧЕРТЕЖ	×	
A3			1.489.1-3.1-2.00Д	УЗЕЛ VIII-X-XII-XVIII	×	
A3			1.489.1-3.1-2.00ТО	ТЕХНИЧЕСКОЕ ОПИСАНИЕ	×	
A3			1.489.1-3.1-2.00РС	ВЕДОМОСТЬ РАСХОДА СТАЛИ	×	
<u>СБОРОЧНЫЕ ЕДИНИЦЫ</u>						
A4	1		1.489.1-3.2-2.24.0.0.0	КАРКАС ПРОСТРАНСТВЕННЫЙ ПК151	1	
A4	2		1.289.1-3.4.0.0.59.0	ИЗДЕЛИЕ ЗАКАЛДНОЕ МН 6	4	
A4	3		1.289.1-3.4.0.0.69.0	МН20	1	
A4	4		1.289.1-3.4.0.0.66.0-01	МН21	1	
A4	5		1.489.1-3.2-2.000.1.0	МН27	2	
<u>МАТЕРИАЛ</u>						
				БЕТОН КЛАССА В25	0,67	м <sup>3</sup>

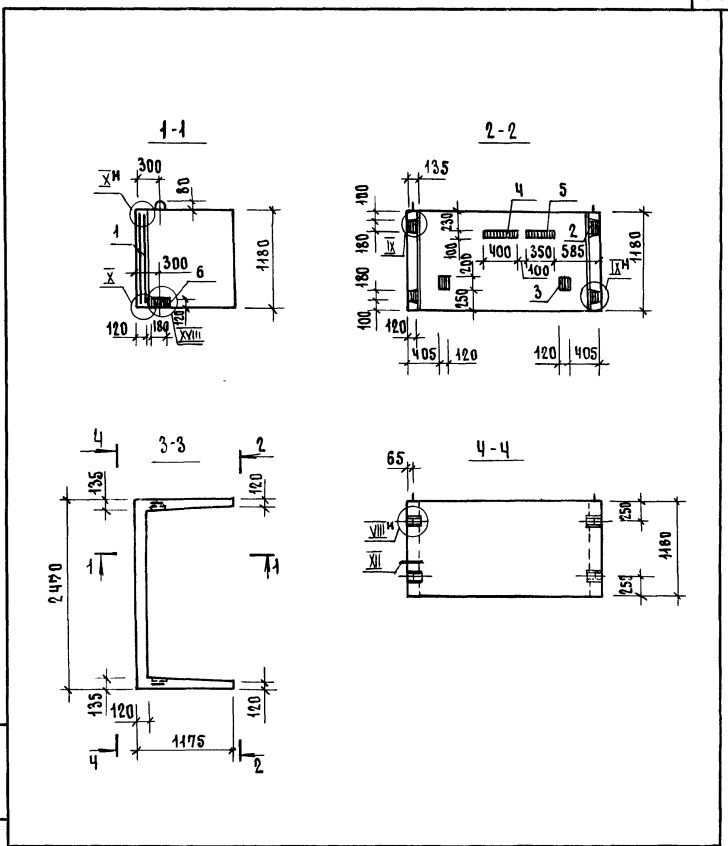


ИЗВ. № ПОДЛ.	ПОДПИСЬ И ДАТА	ВЗАМ. И № В. №	1.489.1-3.1-2.56			
НАЧ. ОТА	НЕКРИТИН <i>Ca</i>	11.86	СТАДИЯ	ЛИСТ	ЛИСТОВ	Блок шахты лифта БШЛ 100Гр-12-4 ГИПРОНИИЗДРАВ г. Москва ФОРМАТ А4
И. КОНТР.	НЕКРИТИН <i>Ca</i>		Р		1	
ГИП	НЕКРИТИН <i>Ca</i>					
ВЕД. ИНЖ.	ДОМАХИНА <i>Домак</i>					
СТ. ИНЖ.	КОМАРОВА <i>Комар</i>					

1.489.1-3.1-2.56СБ		
Блок шахты лифта БШЛ 100Гр-12-4		СТАДИЯ Р
СБОРОЧНЫЙ ЧЕРТЕЖ		МАССА 1680
ГИПРОНИИЗДРАВ г. Москва		МАСШТАБ
ИЗВ. № ПОДЛ.	ПОДПИСЬ И ДАТА	ВЗАМ. И № В. №
НАЧ. ОТА	НЕКРИТИН <i>Ca</i>	11.86
И. КОНТР.	НЕКРИТИН <i>Ca</i>	
ГИП	НЕКРИТИН <i>Ca</i>	
ВЕД. ИНЖ.	ДОМАХИНА <i>Домак</i>	
СТ. ИНЖ.	КОМАРОВА <i>Комар</i>	



ФОРМ.	ЗОНА	ПОЗ.	ОБОЗНАЧЕНИЕ	НАИМЕНОВАНИЕ	КОЛ.	ПРИМЕЧАНИЕ
				<u>ДОКУМЕНТАЦИЯ</u>		
АЧ			1.489.1-3.1-2 58С6	СБОРОЧНЫЙ ЧЕРТЕЖ	X	
А3			1.489.1-3.1-2 00А	УЗЕЛ VIII, X, XII, XVIII	X	
А3			1.489.1-3.1-2 00Т0	ТЕХНИЧЕСКОЕ ОПИСАНИЕ	X	
А3			1.489.1-3.1-2 00РС	ВЕДОМОСТЬ РАСХОДА СТАЛИ	X	
				<u>СБОРОЧНЫЕ ЕДИНИЦЫ</u>		
АЧ	1		1.489.1-3.2-2 04.0.00	КАРКАС ПРОСТРАНСТВЕННЫЙ ПК451	1	
АЧ	2		1.289.1-3.4 00.59.0	ИЗДЕЛИЕ ЗАКАДНОЕ МН6	4	
АЧ	3		1.289.1-3.4 00.60.0		МН7	2
АЧ	4		1.289.1-3.4 00.69.0		МН20	1
АЧ	5		1.289.1-3.4 00.66.0-01		МН21	1
АЧ	6		1.489.1-3.2-2 00.0.1.0		МН27	2
				<u>МАТЕРИАЛ</u>		
				БЕТОН КЛАССА В25	0,69	м3



ИЗВ. НЕ ПОДАЛ. ПОДПИСЬ И ДАТА		ВЗАМ. ИШЕН. №		1.489.1-3.1-2 58	
НАЧ. ОТД.	НЕКРИТИН	И. 86	СТАДИЯ	ЛИСТ	ЛИСТОВ
Н. КОНТР.	НЕКРИТИН		Р		1
ГИП	НЕКРИТИН		<b>ГИПРОНИИЗДРАВ</b> г. Москва		
ВЕД. ИНЖ.	ДОМАХИНА				
СТ. ИНЖ.	КОМАРОВА				

ФОРМАТ А4

ИЗВ. НЕ ПОДАЛ. ПОДПИСЬ И ДАТА		ВЗАМ. ИШЕН. №		1.489.1-3.1-2 58С6	
НАЧ. ОТД.	НЕКРИТИН	И. 86	СТАДИЯ	МАССА	МАСШТАБ
Н. КОНТР.	НЕКРИТИН		Р	1680	
ГИП	НЕКРИТИН		ЛИСТ	ЛИСТОВ 1	
ВЕД. ИНЖ.	ДОМАХИНА		<b>ГИПРОНИИЗДРАВ</b> г. Москва		
СТ. ИНЖ.	КОМАРОВА				

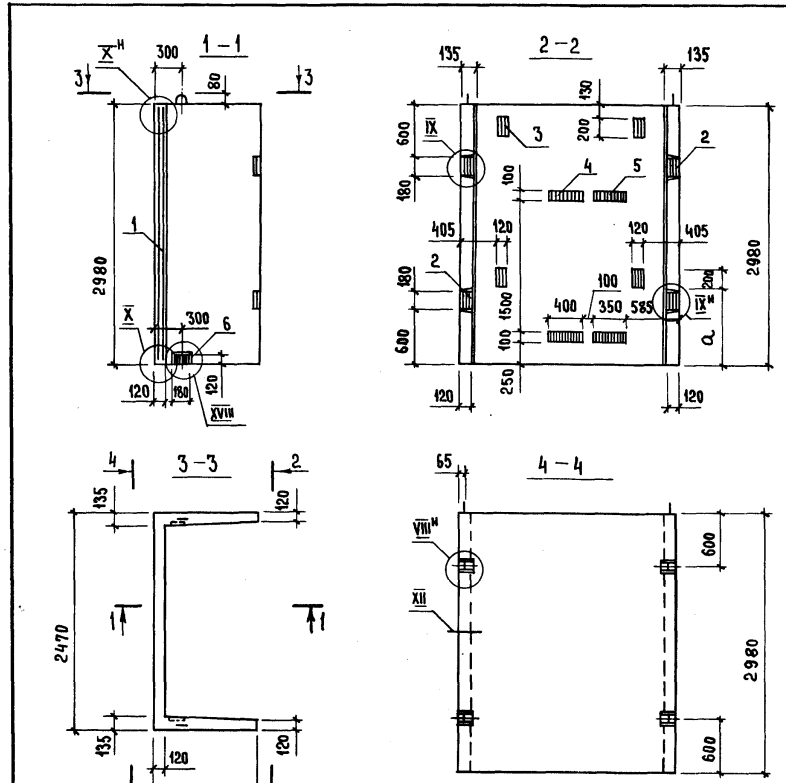
22389-02 85

АРХИТЕКТУРА

ФОРМАТ	ЗОНА	НОС.	ОБОЗНАЧЕНИЕ	НАИМЕНОВАНИЕ	КОЛ.	ПРИМЕЧАНИЕ
				<u>Документация</u>		
A4			1.489.1-3.1-2 59 СБ	СБОРОЧНЫЙ ЧЕРТЕЖ	X	
A3			1.489.1-3.1-2 00А	УЗЕЛ VIII, X, XII, XVIII	X	
A5			1.489.1-3.1-2 00ТО	ТЕХНИЧЕСКОЕ ОПИСАНИЕ	X	
A3			1.489.1-3.1-2 00РС	ВЕДОМОСТЬ РАСХОДА СТАЛИ	X	
				<u>СБОРОЧНЫЕ ЕДИНИЦЫ</u>		
A4	1		1.489.1-3.2-2 22.0.0.0	КАРКАС ПРОСТРАНСТВЕННЫЙ ПЖ 149	1	
A4	2		1.289.1-3.4 00.59.0	ИЗДАНИЕ ЗАКАЗНОЕ МН6	4	
A4	3		1.289.1-3.4 00.60.0		МН7	4
A4	4		1.289.1-3.4 00.69.0		МН20	2
A4	5		1.289.1-3.4 00.66.0-01		МН21	2
A4	6		1.489.1-3.2-2 00.0.10		МН27	2
				<u>МАТЕРИАЛ</u>		
				БЕТОН КЛАССА В25	1,68	м <sup>3</sup>
			Различия исполнений	1.489.1-3.1-2 59 и		
			1.489.1-3.1-2 59-01 по	СБОРОЧНОМУ ЧЕРТЕЖУ		

ИНВ. № ПОДА. ПОДПИСЬ И ДАТА ВЗАМ. ИНВ. №

ИЗДАНИЕ ПОДА.	ПОДПИСЬ И ДАТА	1.489.1-3.1-2 59		
НАЧ. ОТА.	НЕКРИТИН	11.86	БЛОК ШАХТЫ ЛИФТА	
Н. КОНТР.	НЕКРИТИН		СТАДИЯ	ЛИСТ
ГИП	НЕКРИТИН		Р	1
ВЕД. ИНЖ.	ДОМАХИНА		ГИПРОНИИЗДРАВ	
СТ. ИНЖ.	КОМАРОВА		г. МОСКВА	



ИНВ. № ПОДА. ПОДПИСЬ И ДАТА ВЗАМ. ИНВ. №

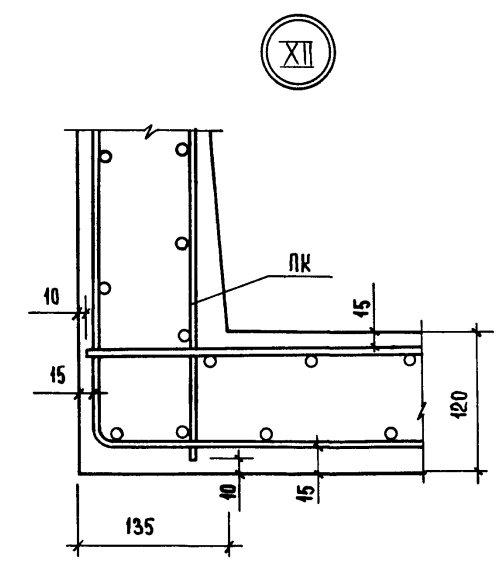
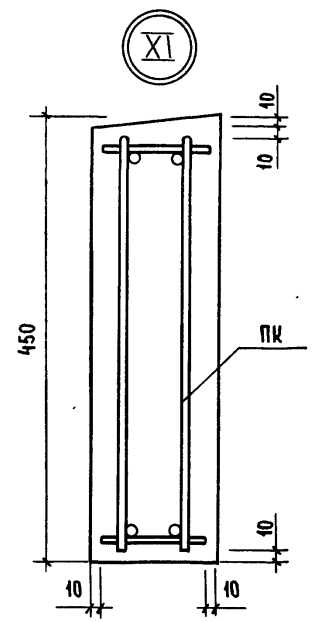
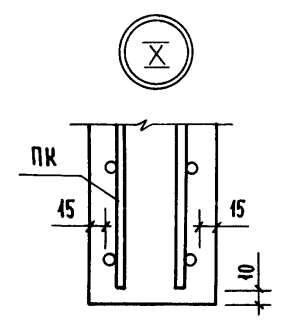
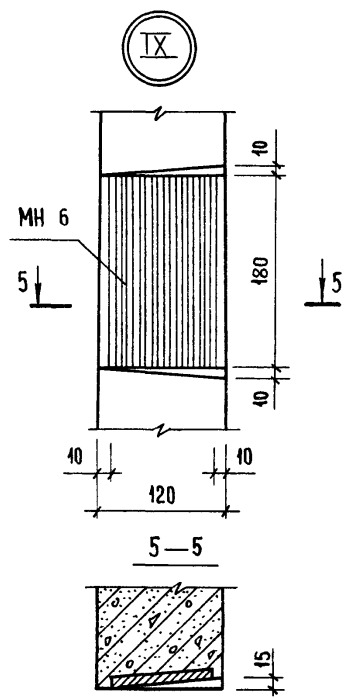
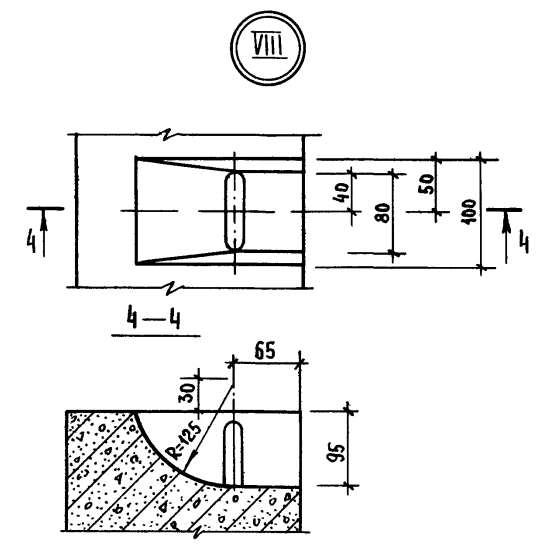
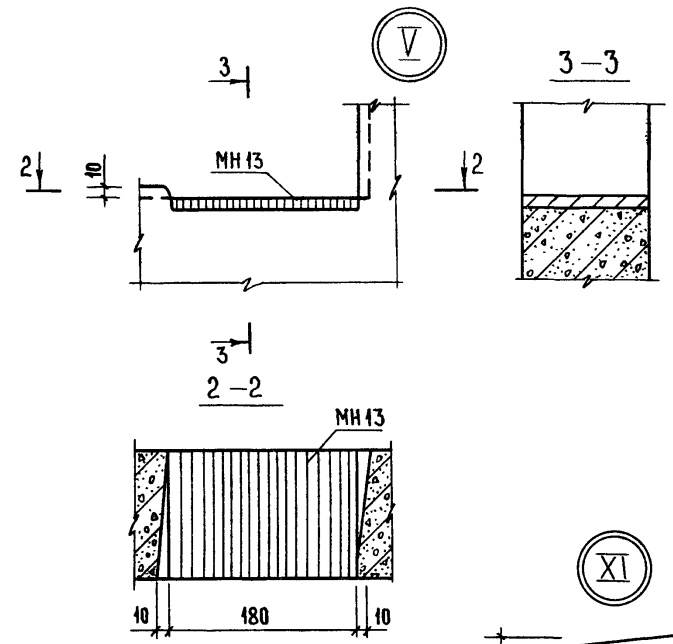
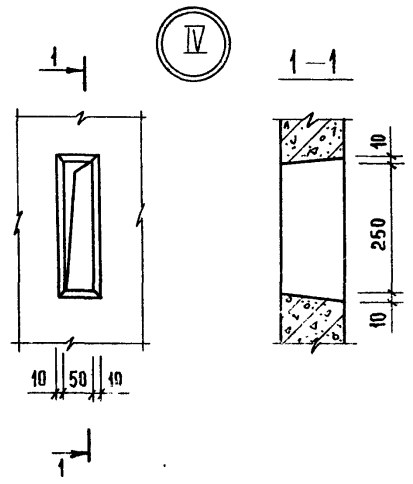
1.489.1-3.1-2 59 СБ		
БЛОК ШАХТЫ ЛИФТА		
НАЧ. ОТА.	НЕКРИТИН	11.86
Н. КОНТР.	НЕКРИТИН	
ГИП	НЕКРИТИН	
ВЕД. ИНЖ.	ДОМАХИНА	
ИНЖЕНЕР	МЕРЕНЧИКОВА	
БША 100ГР-30-2 ; БША 100ГР-30-4		
СБОРОЧНЫЙ ЧЕРТЕЖ		
СТАДИЯ	МАССА	МАСШТАБ
Р	4200	
ЛИСТ	ЛИСТОВ 1	
ГИПРОНИИЗДРАВ		
г. МОСКВА		

ОБОЗНАЧЕНИЕ	МАРКА	α, ММ
1.489.1-3.1-2 59	БША 100ГР-30-2	250
-01	БША 100ГР-30-4	850



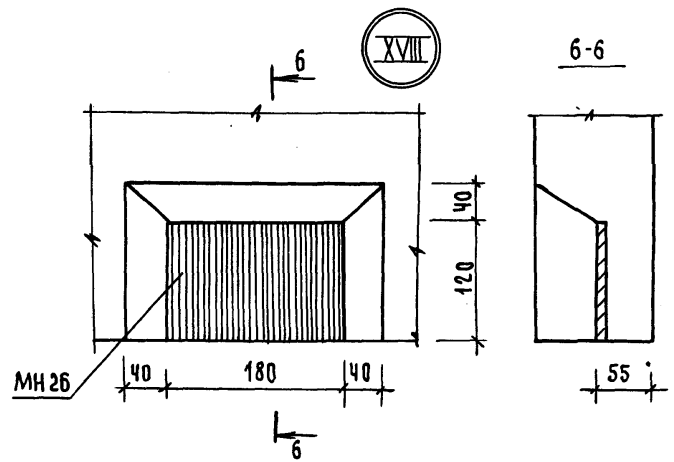
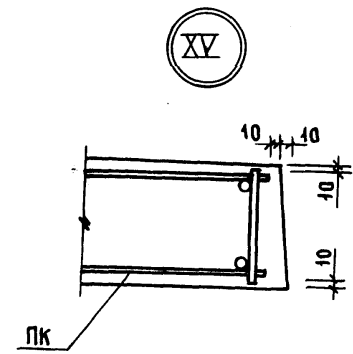
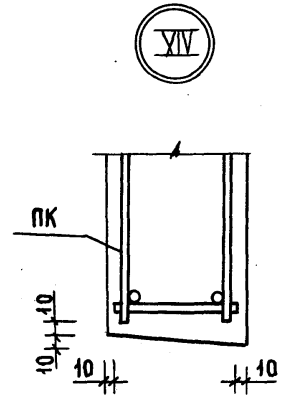
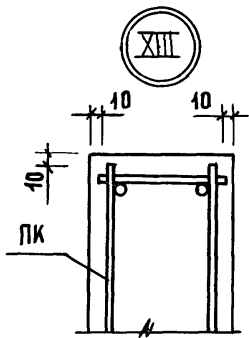






ИНВ. № ПОДЛ. ПОДПИСЬ И ДАТА ВЗАМ. ИНВ. №

1.489.1 - 3.1 - 2 00А			
НАЧ. ОТА.	НЕКРИТИН	<i>Лор</i>	11.86
Н. КОНТР.	НЕКРИТИН	<i>Лор</i>	
ГИП	НЕКРИТИН	<i>Лор</i>	
ВЕД. ИНЖ.	ДОМАХИНА	<i>Дома</i>	
СТ. ИНЖ.	КОМАРОВА	<i>Комар</i>	
УЗЕЛ IV, V, VIII...XVI, XVIII			
СТАДИЯ	ЛИСТ	ЛИСТОВ	
Р	1	2	
ГИПРОНИИЗДРАВ Г. МОСКВА			



ИНВ. № ПОДЛ. ПОДПИСЬ И ДАТА ВЗАМ. ИНВ. №

1.489.1 - 3.1 - 2 00А	ЛИСТ 2
-----------------------	-----------

22389-02 90

ФОРМАТ А3

МАРКА ЭЛЕМЕНТА	АРМАТУРНЫЕ ИЗДЕЛИЯ														ИЗДЕЛИЯ ЗАКАЗНЫЕ														Общий расход, кг
	АРМАТУРА КЛАССА														Всего, кг	АРМАТУРА КЛАССА		ПРОКАТ МАРКИ						Всего, кг					
	А-I							А-III								А-II		А-III		В Ст 3 по 6									
	ГОСТ 5781-82							ГОСТ 5781-82								ГОСТ 5781-82		ГОСТ 5781-82		ГОСТ 103-76						ГОСТ 8509-72			
	Ф 6	Ф 8	Ф 14	Ф 16	Ф 18	Ф 20	Итого	Ф 8	Ф 10	Ф 12	Ф 14	Ф 16	Итого	Ф 5		Итого	Ф 10	Итого	100х8	100х10	100х10	120х8	160х8		180х8	Итого	190х8	Итого	
БША 50Гр-30-1	4,20	2,64	5,70	4,64	6,20	23,38	2,34	3,65	5,68			11,67	26,12	26,12	61,17	4,30	4,30	3,72	3,72	2,88	5,64	4,38	4,53	17,43	2,62	2,62	28,07	89,24	
БША 50Гр-36-17	5,16	6,20	5,70	4,64	6,20	27,90	2,81	7,36	2,84			13,01	33,04	33,04	73,95	5,47	5,47	4,60	4,60	5,80	7,05	4,38	4,53	21,76	2,62	2,62	34,45	108,40	
БША 50Гр-42-17	5,94	7,22	5,70	4,64	6,20	29,70	3,29	8,11	2,84			14,24	36,57	36,57	80,51	6,15	6,15	4,60	4,60	5,80	7,05	7,40	4,53	24,78	2,62	2,62	38,15	118,66	
БША 50Гр-30-2	4,20	3,70	4,13	6,62	3,10	21,75	2,34		11,66			14,00	24,81	24,81	60,56	4,29	4,29	3,72	3,72	1,41	2,20	5,64	4,38	4,53	18,16	2,62	2,62	28,79	89,55
БША 50Гр-36-18	5,22	7,84	4,58	4,64	6,20	28,48	2,81	3,33	9,52			15,66	31,49	31,49	75,63	5,47	5,47	4,60	4,60	2,84	4,40	7,05	4,38	4,53	23,28	2,62	2,62	35,89	111,52
БША 50Гр-42-18	6,00	11,88	4,58	4,64	6,20	33,30	3,29	3,33	10,59			17,21	36,62	36,62	87,13	6,15	6,15	4,60	4,60	2,84	4,40	7,05	7,40	4,53	26,28	2,62	2,62	39,59	126,72
БША 50Гр-30-9	4,46	5,28	8,70		6,20	24,64		7,30	11,36			18,66	22,67	22,67	65,97	5,64	5,64	3,72	3,72		2,88	5,64	5,74	9,06	23,32	2,62	2,62	35,30	101,27
БША 50Гр-36-19	5,56	12,40	8,70		6,20	32,86		14,72	5,68			20,48	28,37	28,37	81,63	6,98	6,98	5,52	5,52		5,80	8,46	5,74	9,06	29,06	2,62	2,62	44,18	125,81
БША 50Гр-42-19	6,07	8,88	8,70		6,20	29,85		13,23	5,68			18,93	33,00	33,00	81,78	7,66	7,66	5,52	5,52		5,80	8,46	8,76	9,06	32,08	2,62	2,62	47,88	129,66
БША 50Гр-30-10	4,46	7,40	5,56	3,96		21,38			23,32			23,32	20,05	20,05	64,75	5,63	5,63	3,72	3,72	1,41	2,20	5,64	5,74	9,06	24,05	2,62	2,62	36,02	100,77
БША 50Гр-36-20	5,68	15,68	6,46		6,20	34,02		6,66	19,04			25,70	25,27	25,27	84,99	6,98	6,98	5,52	5,52	2,84	4,40	8,46	5,74	9,06	30,50	2,62	2,62	45,62	130,61
БША 50Гр-42-20	6,33	23,76	6,46		6,20	42,75		6,66	14,78			21,44	29,40	29,40	93,59	7,66	7,66	5,52	5,52	2,84	4,40	8,46	8,76	9,06	33,52	2,62	2,62	49,32	142,91
БША 50Гр-30-1	5,84	3,70	2,78	9,28	6,20	27,72	2,34		5,26	10,16		17,76	31,70	31,70	77,18	4,30	4,30	3,72	3,72		2,88	5,64	4,38	4,53	17,43	2,62	2,62	28,07	103,25
БША 50Гр-36-17	7,14	5,68	2,70	9,28		8,92	33,72	2,81	9,08	6,32	5,08	23,29	37,94	37,94	94,95	5,47	5,47	4,60	4,60		5,80	7,05	4,38	4,53	21,76	2,62	2,62	34,45	129,40
БША 50Гр-42-17	8,25	8,04	2,70	9,28		8,92	37,19	3,29	12,98	7,39	5,08	28,74	44,12	44,12	110,05	6,15	6,15	4,60	4,60		5,80	7,05	7,40	4,53	24,78	2,62	2,62	38,15	148,20
БША 50Гр-30-2	5,84	4,36	1,35	10,58	3,10	25,23	2,34		5,26	11,12		18,72	30,39	30,39	74,34	4,29	4,29	3,72	3,72	1,41	2,20	5,64	4,38	4,53	18,16	2,62	2,62	28,79	103,13
БША 50Гр-36-18	7,20	7,02	1,80	8,60		8,92	33,54	2,81	9,94	6,32	5,56	24,63	36,37	36,37	94,54	5,47	5,47	4,60	4,60	2,84	4,40	7,05	4,38	4,53	23,20	2,62	2,62	35,89	130,43
БША 50Гр-42-18	8,31	9,86	1,80	8,60		8,92	37,49	3,29	14,20	7,39	5,56	30,44	42,40	42,40	110,33	6,15	6,15	4,60	4,60	2,84	4,40	7,05	7,40	4,53	26,22	2,62	2,62	39,59	149,92
БША 50Гр-30-9	4,46	7,40	2,70	9,28	6,20	30,04			10,52	20,32		30,84	26,53	26,53	87,41	5,64	5,64	3,72	3,72		2,88	5,64	5,74	9,06	23,32	2,62	2,62	35,30	122,71
БША 50Гр-36-19	5,56	11,36	2,70	9,28		8,92	37,82		18,16	12,64	10,16	40,96	31,74	31,74	110,52	6,98	6,98	5,52	5,52		5,80	8,46	5,74	9,06	29,06	2,62	2,62	44,18	154,70
БША 50Гр-42-19	6,34	16,08	2,70	9,28		8,92	43,32		25,96	14,78	10,16	50,90	36,92	36,92	131,14	7,66	7,66	5,52	5,52		5,80	8,46	8,76	9,06	32,08	2,62	2,62	47,88	179,02

ИНВ. № ПОДАК. ПОДАКЦБ И А.А.ТА. ВЗАМ. ИМВ. №

1.489.1-3.1-2 00 РС

НАЧ. ОТА. НЕКРИТИН	С	Н.86	ВЕДОМОСТЬ РАСХОДА СТАЛИ	СТАЛИЯ	Лист 1	Листов 3
Н. КОТР. НЕКРИТИН	С			Р	1	3
Г. И. П. НЕКРИТИН	С			ГИПРОНИИЗДРАВ г. Москва		
С.Т. И. И. АЛЕКСАНДРОВА	С					
И. И. ИНЖЕНЕР ИВЕРНИКОВА	С					

МАРКА ЭЛЕМЕНТА	АРМАТУРНЫЕ ИЗДЕЛИЯ														ИЗДЕЛИЯ ЗАКЛАДНЫЕ											Всего, кг	Общий расход, кг					
	АРМАТУРА КЛАССА														АРМАТУРА КЛАССА		ПРОКАТ МАРК И							Всего, кг								
	А-I						А-III						ВР-I		А-II		А-III		ВСт 3 пс 6													
	ГОСТ 5781-82						ГОСТ 5781-82						ГОСТ 6727-80		ГОСТ 5781-82		ГОСТ 5781-82		ГОСТ 103-76						ГОСТ 8509-72							
	Ф 8	Ф 8	Ф 14	Ф 16	Ф 18	Ф 20	Итого	Ф 8	Ф 10	Ф 12	Ф 14	Ф 16	Итого	Ф 5	Итого	Ф 10	Итого	Ф 10	Итого	100x6	100x8	100x10	120x8		120x10			160x8	180x8	Итого	190x8	Итого
БШЛ 50ГрБ-30-10	4,46	8,72		11,88		25,06			10,52	22,24		32,76	23,91	23,91	81,73	5,63	5,63	3,72	3,72	1,41	2,20	5,64	5,74	9,06		24,05	2,62	2,62	36,02	117,73		
БШЛ 50ГрБ-36-20	5,68	14,04	0,90	7,92		8,92	37,46		19,88	12,64	11,12	43,64	28,60	28,60	109,70	6,98	6,98	5,52	5,52	2,84	4,40	8,46	5,74	9,06		38,50	2,62	2,62	45,62	155,32		
БШЛ 50ГрБ-42-20	6,46	19,72	0,90	7,92		8,92	43,92		28,40	14,78	11,12	54,30	33,28	33,28	131,50	7,66	7,66	5,52	5,52	2,84	4,40	8,46	8,76	9,06		33,52	2,62	2,62	49,32	180,82		
БШЛ 100Гр-36-3	7,14	4,88	2,70	9,28		8,92	32,92	2,81		6,32	20,30	29,43	37,94	37,94	100,29	6,16	6,16	4,65	4,65			7,05	4,38	4,83	13,60	29,86	2,62	2,62	43,29	143,58		
БШЛ 100Гр-42-25	8,25	7,24	2,70	9,28		8,92	36,39	3,29		7,39	27,92	38,60	44,12	44,12	119,11	6,83	6,83	4,60	4,60			7,05	7,40	4,83	13,56	32,84	2,62	2,62	46,89	166,00		
БШЛ 100Гр-36-4	7,20	6,06	0,90	4,64		8,92	27,72	2,81	4,26	6,32	13,90	27,29	36,37	36,37	91,38	5,50	5,50	4,65	4,65	3,30	5,02	7,05	4,38	4,83		24,58	2,62	2,62	37,35	128,73		
БШЛ 100Гр-42-26	8,31	9,86	1,80	8,60		8,92	37,49	3,29	14,20	7,39	5,56	38,44	42,40	42,40	110,33	6,18	6,18	4,65	4,65	3,30	5,02	7,05	7,40	4,83		27,60	2,62	2,62	41,05	151,38		
БШЛ 100Гр-36-7	5,56	9,76	2,70	9,28		8,92	36,22			12,64	40,60	53,24	31,74	31,74	121,20	7,68	7,68	5,58	5,58			8,46	5,74	9,66	13,60	37,46	2,62	2,62	53,34	174,54		
БШЛ 100Гр-42-27	6,34	14,48	2,70	9,28		8,92	41,72			14,78	55,84	70,62	36,92	36,92	149,26	8,34	8,34	5,52	5,52			8,46	8,76	9,66	13,56	40,44	2,62	2,62	56,92	206,18		
БШЛ 100Гр-36-8	5,68	14,04	0,90	7,92		8,92	37,46		19,88	12,64	11,12	43,64	28,60	28,60	109,70	7,02	7,02	5,58	5,58	3,30	5,02	8,46	5,74	9,66		32,18	2,62	2,62	47,40	157,10		
БШЛ 100Гр-42-28	6,46	17,60	0,90	7,92		8,92	42,00		17,04	14,78	27,80	59,62	33,28	33,28	134,90	7,66	7,66	5,52	5,52	2,84	4,40	8,46	8,76	9,06		33,52	2,62	2,62	49,32	184,22		
БШЛ 50Гр-12-1				11,10			11,10						13,87	13,87	24,97	0,68	0,68	4,70	4,70	5,64		3,02	3,40			12,06			17,44	42,41		
БШЛ 50Гр-12-3				11,10			11,10						13,87	13,87	24,97	1,04	1,04	4,70	4,70	5,64	2,88		3,40			11,92			17,66	42,63		
БШЛ 50Гр-30-3																																
БШЛ 50Гр-30-5	3,94		2,70	9,28	6,20		22,12	4,68				4,68	29,57	29,57	56,37	2,40	2,40	4,70	4,70	5,64	2,88		6,04	3,40			17,96			25,06	81,43	
БШЛ 50Гр-30-7																																
БШЛ 50Гр-30-11	3,94		2,70	9,28	6,20		22,12	4,68				4,68	29,57	29,57	56,37	2,76	2,76	4,70	4,70	5,64	5,76		3,02	3,40			17,82			25,28	81,65	
БШЛ 50Гр-12-4				11,10			11,10						13,87	13,87	24,97	1,03	1,03	4,70	4,70	7,05	2,20		3,40			12,65			18,38	43,35		
БШЛ 50Гр-30-4	3,94		2,70	9,28	6,20		22,12	4,68				4,68	29,57	29,57	56,37	2,39	2,39	4,70	4,70	7,05	2,20		6,04	3,40			18,69			25,78	82,15	
БШЛ 50Гр-30-6																																
БШЛ 50Гр-30-8	3,94		2,70	9,28	6,20		22,12	4,68				4,68	29,57	29,57	56,37	2,74	2,74	4,70	4,70	8,46	4,40		3,02	3,40			19,28			26,72	83,09	
БШЛ 50Гр-30-12																																
БШЛ 50ГрБ-12-1				11,10			11,10						17,71	17,71	28,81	0,68	0,68	4,70	4,70	5,64		3,02	3,40			12,06			17,44	46,25		
БШЛ 50ГрБ-12-3				11,10			11,10						17,71	17,71	28,81	1,04	1,04	4,70	4,70	5,64	2,88		3,40			11,92			17,66	46,47		
БШЛ 50ГрБ-30-3																																
БШЛ 50ГрБ-30-5	7,22		2,70	9,28	6,20		25,40	4,68				4,68	36,87	36,87	66,95	2,40	2,40	4,70	4,70	5,64	2,88		6,04	3,40			17,96			25,96	92,01	

ИВ. № ПОДА. ПОДПИСЬ И ДАТА. ВЗАМ. ИВ. №

