

ТИПОВЫЕ КОНСТРУКЦИИ,
ИЗДЕЛИЯ И УЗЛЫ ЗДАНИЙ И СООРУЖЕНИЙ

СЕРИЯ 1.489.1-3

ШАХТЫ ЛИФТОВ
ИЗ ЖЕЛЕЗОБЕТОННЫХ
УКРУПНЕННЫХ
КОНСТРУКЦИЙ
ДЛЯ ЗДАНИЙ
ПРОМЫШЛЕННЫХ
ПРЕДПРИЯТИЙ

выпуск 2-1

БЛОКИ ШАХТ ПАССАЖИРСКИХ ЛИФТОВ.
АРМАТУРНЫЕ И ЗАКЛАДНЫЕ ИЗДЕЛИЯ.

РАБОЧИЕ ЧЕРТЕЖИ

22388-03

ЦЕНА 0-97

ЦЕНТРАЛЬНЫЙ ИНСТИТУТ ТИПОВОГО ПРОЕКТИРОВАНИЯ
ГОССТРОЯ СССР

Москва, А-445, Смольная ул., 22

Сдано в печать X 1937 года

Заказ № 11827 Тираж 110 экз.

ТИПОВЫЕ КОНСТРУКЦИИ,
ИЗДЕЛИЯ И УЗЛЫ ЗДАНИЙ И СООРУЖЕНИЙ

СЕРИЯ 1.489.1-3

ШАХТЫ ЛИФТОВ
ИЗ ЖЕЛЕЗОБЕТОННЫХ
УКРУПНЕННЫХ
КОНСТРУКЦИЙ
ДЛЯ ЗДАНИЙ
ПРОМЫШЛЕННЫХ
ПРЕДПРИЯТИЙ

выпуск 2-1

БЛОКИ ШАХТ ПАССАЖИРСКИХ ЛИФТОВ.
АРМАТУРНЫЕ И ЗАКЛАДНЫЕ ИЗДЕЛИЯ.

РАБОЧИЕ ЧЕРТЕЖИ

РАЗРАБОТАНЫ ГИПРОНИИЗДРАВ
МИНЗДРАВА СССР

ГЛ.ИНЖЕНЕР ИНСТИТУТА *И* А.В.ИВАНОВ
ГЛ.ИНЖЕНЕР ПРОЕКТА *Ю* Ю.С.НЕКРИТИН

УТВЕРЖДЕНЫ И ВВЕДЕНЫ
В ДЕЙСТВИЕ С 01.01.88г.
ГОССТРОЕМ СССР
ПРОТОКОЛ ОТ 25.06.87г.
№ АЧ-61

ОБОЗНАЧЕНИЕ	НАИМЕНОВАНИЕ	СТР
1.489.1-3.2-1 00.00.00	ТЕХНИЧЕСКОЕ ОПИСАНИЕ	5
1.489.1-3.2-1 01.0.0.00	КАРКАС ПРОСТРАНСТВЕННЫЙ ПК 116	8
1.489.1-3.2-1 01.0.00.00СБ	КАРКАС ПРОСТРАНСТВЕННЫЙ ПК 116	
	СБОРОЧНЫЙ ЧЕРТЕЖ	9
1.489 1-3-2-1 02.00.00	КАРКАС ПРОСТРАНСТВЕННЫЙ ПК 117	10
1 489 1-3-2-1 02.0.0.00СБ	КАРКАС ПРОСТРАНСТВЕННЫЙ ПК 117	
	СБОРОЧНЫЙ ЧЕРТЕЖ	11
1.489 1-3-2-1 03.00.00	КАРКАС ПРОСТРАНСТВЕННЫЙ ПК 118	12
1 489 1-3-2-1 03.00.00СБ	КАРКАС ПРОСТРАНСТВЕННЫЙ ПК 118	
	СБОРОЧНЫЙ ЧЕРТЕЖ	13
1 489 1-3-2-1 04.0.0.00	КАРКАС ПРОСТРАНСТВЕННЫЙ ПК 119	14
1 489 1-3-2-1 04.0.00.00СБ	КАРКАС ПРОСТРАНСТВЕННЫЙ ПК 119	
	СБОРОЧНЫЙ ЧЕРТЕЖ	15
1 489 1-3-2-1 05.00.00	КАРКАС ПРОСТРАНСТВЕННЫЙ ПК 120	16
1 489.1-3-2-1 05.0.00.00СБ	КАРКАС ПРОСТРАНСТВЕННЫЙ ПК 120	
	СБОРОЧНЫЙ ЧЕРТЕЖ	17
1 489 1-3-2-1 06.00.00	КАРКАС ПРОСТРАНСТВЕННЫЙ ПК 121	18
1 489 1-3-2-1 06.0.00.00СБ	КАРКАС ПРОСТРАНСТВЕННЫЙ ПК 121	
	СБОРОЧНЫЙ ЧЕРТЕЖ	19

1.4891-3.2-1 00.00.00

НАЧ ОТА	НЕКРИТИН	<i>Св</i>	1186
Н КОНТР	НЕКРИТИН	<i>Св</i>	
ГИП	НЕКРИТИН	<i>Св</i>	
ВЕД ИНЖ	ДО МАХИНА	<i>Дошк</i>	
СТ ИНЖ	АЛЕКСАНДРОВА	<i>Алек</i>	

СОДЕРЖАНИЕ

СТАДИЯ	ЛИСТ	ЛИСТОВ
Р	1	3

ГИПРОНИИЗДРАВ
Г.МОСКВА

ОБОЗНАЧЕНИЕ	НАИМЕНОВАНИЕ	СТР.
1 489 1-3.2-1 07.0.00	КАРКАС ПРОСТРАНСТВЕННЫЙ ПК 122	20
1 489 1-3.2-1 07.0.00 СБ	КАРКАС ПРОСТРАНСТВЕННЫЙ ПК 122	
	СБОРОЧНЫЙ ЧЕРТЕЖ	21
1 489 1-3.2-1 08.0.00	КАРКАС ПРОСТРАНСТВЕННЫЙ ПК 123	22
1 489 1-3.2-1 08.0.00 СБ	КАРКАС ПРОСТРАНСТВЕННЫЙ ПК 123	
	СБОРОЧНЫЙ ЧЕРТЕЖ	23
1.489 1-3.2-1 09.0.00	КАРКАС ПРОСТРАНСТВЕННЫЙ ПК 124	24
1.489 1-3.2-1 09.00 0. СБ	КАРКАС ПРОСТРАНСТВЕННЫЙ ПК 124	
	СБОРОЧНЫЙ ЧЕРТЕЖ	25
1.489 1-3.2-1 10.0.00	КАРКАС ПРОСТРАНСТВЕННЫЙ ПК 125	26
1.489 1-3.2-1 10.00.0 СБ	КАРКАС ПРОСТРАНСТВЕННЫЙ ПК 125	
	СБОРОЧНЫЙ ЧЕРТЕЖ	27
1 489 1-3.2-1 11.0.00	КАРКАС ПРОСТРАНСТВЕННЫЙ ПК 126	28
1.489 1-3.2-1 11 000 СБ	КАРКАС ПРОСТРАНСТВЕННЫЙ ПК 126	
	СБОРОЧНЫЙ ЧЕРТЕЖ	29
1.489.1-3.2-1 12.0.0.0	КАРКАС ПРОСТРАНСТВЕННЫЙ ПК 127	30
1.489.1-3.2-1 12 0 0 0 СБ	КАРКАС ПРОСТРАНСТВЕННЫЙ ПК 127	
	СБОРОЧНЫЙ ЧЕРТЕЖ	31
1.489 1-3.2-1 0110.0	КАРКАС К 46, К 47	32

ИЛЛО "Н" ЧДКП ПУДНИКО И Д.А.И.А.ТОДЖАИ ИМБ.Н"

1 489 1-3.2-1 00.0.00

ЛИСТ

2

ОБЪЯВЛЕНИЕ	НАИМЕНОВАНИЕ	СТР.
1.489.1-3.2-1 01.1.1.0	СЕТКА С 212; С 213	33
1.489.1-3.2-1 12.0.1.0	СЕТКА С 218	34
1.489.1-3.2-1 12.0.2.0	СЕТКА С 219	35
1.489.1-3.2-1 12.0.3.0	СЕТКА С 220	36
1.489.1-3.2-1 01.0.1.0	СЕТКА С 227; С 232; С 235	37
1.489.1-3.2-1 01.0.2.0	СЕТКА С 228; С 233; С 236	38
1.489.1-3.2-1 01.0.3.0	СЕТКА С 229; С 234; С 237	39
1.489.1-3.2-1 01.0.4.0	СЕТКА С 230; С 231	40
1.489.1-3.2-1 01.0.5.0	СЕТКА С 250; С 254	41
1.489.1-3.2-1 01.0.6.0	СЕТКА С 251; С 253; С 255	42
1.489.1-3.2-1 01.0.7.0	СЕТКА С 252	43
1.489.1-3.2-1 12.0.4.0	ПЕЧАТЬ П 11	44
1.489.1-3.2-1 00.0.1.0	ИЗДАНИЕ ЗАКЛАДНОЕ МН 27	45
1.489.1-3.2-1 00.0.0.0	УЗЕЛ I...VI, VIII	46...49

Изм. № подл. | Подпись и дата | Взам. инв. №

1.489.1-3.2-1 00.0.0.0

Лист

3

1. ПРОСТРАНСТВЕННЫЕ АРМАТУРНЫЕ КАРКАСЫ ДЛЯ ИЗДЕЛИЙ ШАХТ ЛИФТОВ СОБИРАЮТСЯ ИЗ ПЛОСКИХ И ГНУТЫХ СЕТОК, КАРКАСОВ И МОНТАЖНЫХ ПЕТЕЛЬ
2. СОЕДИНЕНИЕ ОТДЕЛЬНЫХ ИЗДЕЛИЙ ВЫПОЛНЯЕТСЯ КОНТАКТНО-ТОЧЕЧНОЙ СВАРКОЙ ПРИ ПОМОЩИ СВАРОЧНЫХ КЛЕЩЕЙ (УЗЛЫ I, II, III ЧЕРТЕЖ 1.489.1-3.2-1 00.0.0.0А).
3. СБОРКА ПРОСТРАНСТВЕННЫХ КАРКАСОВ ДОЛЖНА ПРОИЗВОДИТЬСЯ НА СПЕЦИАЛЬНОМ СТЕНДЕ.
4. МОНТАЖНЫЕ ПЕТЛИ П1, П2, П3, П4 КРЕПЯТСЯ К КАРКАСУ СВАРОЧНЫМИ КЛЕЩАМИ (УЗЕЛ IV И V ЧЕРТЕЖ 1.489.1-3.2-1 00.0.0.0А).
 МОНТАЖНАЯ ПЕТЛЯ П5 И П8 КРЕПИТСЯ К ПРОДОЛЬНЫМ СТЕРЖНЯМ СЕТОК ЭЛЕКТРОДУГОВОЙ СВАРКОЙ ФЛАНГОВЫМИ ШВАМИ (УЗЕЛ VI ЧЕРТЕЖ 1.489.1-3.2-1 00.0.0.0А)
5. УЗЛЫ I^н, II^н, III^н, VIII^н ЗЕРКАЛЬНЫ УЗЛАМ I, II, III, VIII, ПОЭТОМУ НА ЧЕРТЕЖЕ 1.489.1-3.2-1 00.0.0.0А ДАНО ТОЛЬКО ОДНО ИСПОЛНЕНИЕ ЭТИХ УЗЛОВ.
 НА СБОРОЧНЫХ ЧЕРТЕЖАХ ПРОСТРАНСТВЕННЫЕ КАРКАСЫ ИЗДЕЛИЙ ШАХТЫ ЛИФТА ПОКАЗАНЫ В ВЕРТИКАЛЬНОМ ПОЛОЖЕНИИ (В ПРОЕКТНОМ ПОЛОЖЕНИИ ЖЕЛЕЗОБЕТОННОГО ИЗДЕЛИЯ).
6. ТАК КАК ИЗДЕЛИЕ ФОРМУЕТСЯ В ГОРИЗОНТАЛЬНОМ ПОЛОЖЕНИИ РЕКОМЕНДУЕТСЯ СОБИРАТЬ И СКЛАДИРОВАТЬ ПРОСТРАНСТВЕННЫЕ КАРКАСЫ ТАКЖЕ В ГОРИЗОНТАЛЬНОМ ПОЛОЖЕНИИ.
 ДЛЯ ОБЕСПЕЧЕНИЯ ЖЕСТКОСТИ ПРОСТРАНСТВЕННОГО КАРКАСА ПРИ СКЛАДИРОВАНИИ И ТРАНСПОРТИРОВКЕ К МЕСТУ УКЛАДКИ РЕКОМЕНДУЕТСЯ ПРИМЕНЯТЬ ВРЕМЕННЫЕ СТЯЖКИ (РИС. I).

1.489.1-3 2-1 00.0.0.0ТО

ЛИСТ № ПОДАЛ ПОДПИСЬ И ДАТА ВЗАМ. ИМ. В. И.

ИЗДАТЕЛЬСТВО	ИЗДАТЕЛЬ	ИЗДАТЕЛЬ	ИЗДАТЕЛЬ	ИЗДАТЕЛЬ
НАЧ. ОТД.	НЕКРИТИН	<i>С</i>	11.86	
Н. КОНТР.	НЕКРИТИН	<i>С</i>		
ГИП	НЕКРИТИН	<i>С</i>		
ВЕД. ИНЖ.	ДОМАХИНА	<i>С</i>		
СТ. ИНЖ.	КОМАРОВА	<i>С</i>		

ТЕХНИЧЕСКОЕ
О П И С А Н И Е

СТАДИЯ	ЛИСТ	ЛИСТОВ
Р	1	3
ГИПРОНИИЗДРАВ г. Москва		

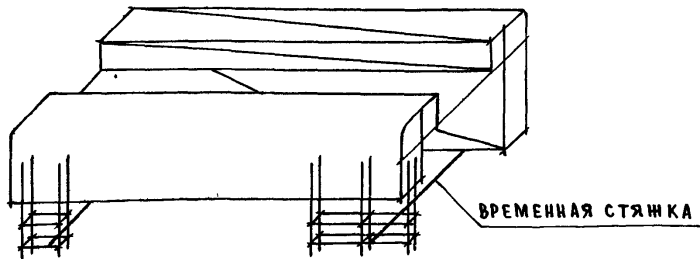


Рис 1

7. Допускается сборка пространственного каркаса из отдельных изделий непосредственно в формовочной установке.
8. Сетки и каркасы - сварные, изготавливаемые на многоточечных и одноточечных сварочных машинах контактной точечной сваркой.
- Сетки и каркасы изготавливаются из стержневой горячекатаной гладкой арматурной стали класса А-I и периодического профиля - класса А-III по ГОСТ 5781-82 и Вр-I по ГОСТ 6727-80.
- Монтажные петли изготавливаются из арматурной стали класса А-I (сталь марок ВСтЗсп2 и ВСтЗпс2). При возможном монтаже конструкций ^{воздуха} при температуре ниже минус 40°C применять сталь ВСтЗпс2 не допускается.
9. Закладные изделия изготавливаются из полосовой стали по ГОСТ 103-76
- Марка стали - ВСтЗпс6, анкерные стержни закладных изделий - из стержневой горячекатаной арматурной стали периодического профиля класса А-III по ГОСТ 5781-82

ИНВЕНТАРЬ ПОДЛ. ПОДПИСЬ И ДАТА ВЗАИМ. ИНВЕНТАРЬ

1489.1 - 3.2-1. 00.0.00 TO

ЛИСТ

2

Закладные изделия покрыть антикоррозийным покрытием I группы (раздел 2 СНиП 2.03.11-85 „Защита стругельных конструкций от коррозии“).

Для крепления закладных изделий к опалубке в них предусмотрены отверстия $d = 10$ мм. Рекомендуется крепить закладные изделия к пространственному каркасу до установки его в форму.

10. Сталь для изготовления сеток, каркасов, монтажных пещель и закладных изделий должна удовлетворять требованиям ГОСТ 380-71* и ТУ 14-1-3023-80.

Механические свойства арматурной стали должны проверяться по ГОСТ 19004-81 „Сталь арматурная. Методы испытания на растяжение“.

11. Изготовление, приемка и контроль качества арматурных изделий и закладных деталей должны производиться в соответствии с ГОСТ 14098-68 „Соединения сварные арматуры железобетонных изделий и конструкций. Контактная и ванная сварка. Основные типы и конструктивные элементы.“

ГОСТ 19292-73 „Соединения сварные элементов закладных деталей сборных железобетонных конструкций. Контактная и автоматическая сварка плавлением. Основные типы и конструктивные элементы.“

СН 393-78 „Инструкция по сварке соединений арматуры и закладных деталей железобетонных конструкций.“

Ивв. № подл. Подпись и дата Взам. Ивв. №

1.489.1-3.2-1 00.0.0.0 TO

Лист
3

ФОРМАТ ЗОНА	П.О.З.	ОБОЗНАЧЕНИЕ	НАИМЕНОВАНИЕ	КОЛ.	ПРИМЕЧАНИЕ
			<u>ДОКУМЕНТАЦИЯ</u>		
А4		1.489.1-3.2-1 01.0.0.0СБ	СБОРОЧНЫЙ ЧЕРТЕЖ	×	
А4		1.489.1-3.2-1 00.0.0.0А	Узел Г... VI; VIII	×	
А4		1.489.1-3.2-1 00.0.0.0ТО	ТЕХНИЧЕСКОЕ ОПИСАНИЕ	×	
			<u>СБОРОЧНЫЕ ЕДИНИЦЫ</u>		
А4	1	1.289.1-3.4 01.00.0	КАРКАС К1	1	
А4	2	1.489.1-3.2-1 01.1.0.0	КАБ	1	
А4	3	1.489.1-3.2-1 01.0.1.0	СЕТКА С227	1	
А4	4	1.489.1-3.2-1 01.0.2.0	С228	1	
А4	5	1.489.1-3.2-1 01.0.3.0	С229	1	
А4	6	1.489.1-3.2-1 01.0.4.0	С230	2	
	7	-01	С231	2	
А4	8	1.489.1-3.2-1 01.0.5.0	С250	1	
А4	9	1.489.1-3.2-1 01.0.6.0	С251	1	
А4	10	1.489.1-3.2-1 01.0.7.0	С252	1	
А4	11	1.289.1-3.4 00.54.0	ПЕТАЛЯ П1	5	
			<u>ДЕТАЛИ</u>		
А4	12	1.289.1-3.4 00.00.1-03	ПЕТАЛЯ П8	1	

И.П.О.П.И.С.А.В. П.О.Д.И.В.С. П.О.Д.И.В.С. П.О.Д.И.В.С.

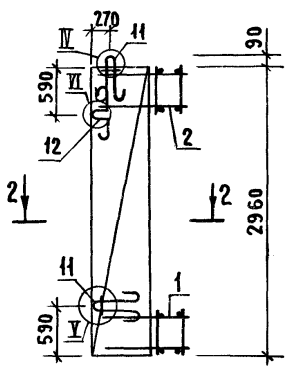
1.489.1-3.2-1 01.00.0

НАЧ. ОТД.	НЕКРИТИН	<i>Co</i>	11.86
Н. КОНТР.	НЕКРИТИН	<i>Se</i>	
Г. И. П.	НЕКРИТИН	<i>Co</i>	
ВЕД. ИНЖ.	ДОМАХИНА	<i>Do</i>	
ИНЖЕНЕР	АКСЕНОВА	<i>Аксен</i>	

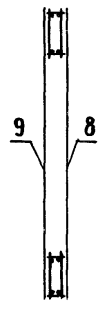
КАРКАС ПРОСТРАНСТВЕННЫЙ ПК 116

СТАДЫЯ	ЛИСТ	ЛИСТОВ
Р		1
ГИПРОНИИЗДРАВ г. Москва		

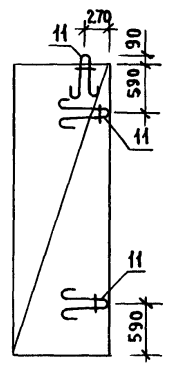
1 - 1



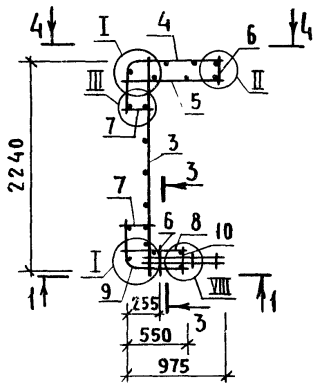
3 - 3



4 - 4



2 - 2



ИВ. ПЕРДА	ПОДПИСЬ И ДАТА	ВЗАМ. ИВ. ПЕРДА	
ИВ. ПЕРДА	НАЧ. ОТД.	НЕКРИТИН	11.86
	Н. КОНТР.	НЕКРИТИН	
	ГИП	НЕКРИТИН	
	ВЕД. ИНЖ.	ДОМАХИНА	Доля
	ИНЖЕНЕР	АКСЕНОВА	Аксен

1.489.1-3.2-1 01.0.0.0СБ

КАРКАС ПРОСТРАНСТВЕННЫЙ ПК116
СБОРОЧНЫЙ ЧЕРТЕЖ

СТАДИЯ	МАССА	МАСШТАБ
Р	65,22	
ЛИСТ	ЛИСТОВ 1	

ГИПРОНИИЗДРАВ
г. МОСКВА

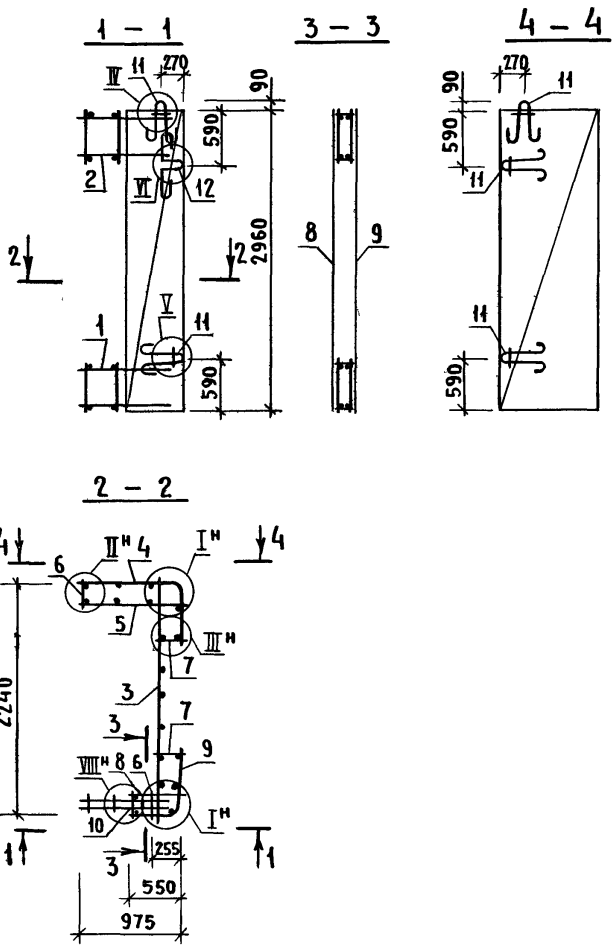
ФОРМАТ	ЗОНА	ПОЗ.	ОБОЗНАЧЕНИЕ	НАИМЕНОВАНИЕ	КОЛ.	ПРИМЕЧАНИЕ
				<u>Документация</u>		
A4			1.489.1-3.2-1 020.00СБ	СБОРОЧНЫЙ ЧЕРТЕЖ	×	
A4			1.489.1-3.2-1 000.00А	УЗЕЛ I...VI; VIII	×	
A4			1.489.1-3.2-1 00.00.070	ТЕХНИЧЕСКОЕ ОПИСАНИЕ	×	
				<u>СБОРОЧНЫЕ ЕДИНИЦЫ</u>		
A4	1		1.289.1-3.401.00.0	КАРКАС К 1	1	
A4	2		1.489.1-3.2-1 011.0.0		1	
A4	3		1.489.1-3.2-1 01.0.1.0	СЕТКА С 227	1	
A4	4		1.489.1-3.2-1 01.0.2.0		1	
A4	5		1.489.1-3.2-1 01.0.3.0		1	
A4	6		1.489.1-3.2-1 01.0.4.0		2	
	7		-01		2	
A4	8		1.489.1-3.2-1 01.0.5.0		1	
A4	9		1.489.1-3.2-1 01.0.6.0		1	
A4	10		1.489.1-3.2-1 01.0.7.0		1	
A4	11		1.289.1-3.4 00.54.0	ПЕШЛЯ П1	5	
				<u>ДЕТАЛИ</u>		
A4	12		1.289.1-3.4 00.00.1-03	ПЕШЛЯ П8	1	

1.489.1-3.2-1 02.00.0

НАЧ.ОТД НЕКРИТИН
 И.КОНТ. НЕКРИТИН
 ГИП НЕКРИТИН
 БЕД. ИНЖ. ДОМАХИНА
 ИНЖЕНЕР АКСЕНОВА

КАРКАС ПРОСТРАНСТВЕННЫЙ ПК 117

СТАДИЯ Лист Листов
 Р 1 1
 ГИПРОНИИЗДРАВ
 г Москва



ИНВ. № ПОДАТЬ ПОДПИСЬ И ДАТА Ю.З.А.М.ИНВ.КЭ

1.489.1-3.2-1 02.0.0.0С6

КАРКАС ПРОСТРАНСТВЕННЫЙ ПК 117
СБОРОЧНЫЙ ЧЕРТЕЖ

СТАДИЯ	МАССА	МАСШТАБ
Р	65,22	
ЛИСТ	ЛИСТОВ 1	

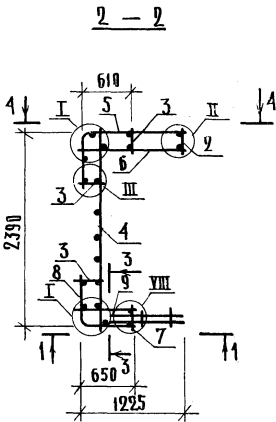
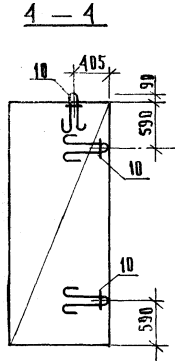
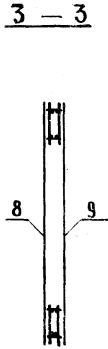
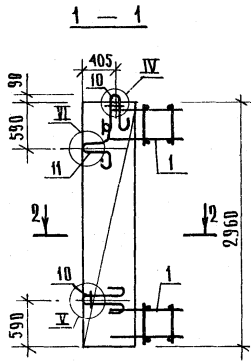
НАЧ.ОТД.	НЕКРИТИН	<i>Сон</i>	11.86
И КОНТР	НЕКРИТИН	<i>Сон</i>	
ГИП	НЕКРИТИН	<i>Сон</i>	
ВЕД.ИНЖ.	ДОМАХИНА	<i>Домак</i>	
ИНЖЕНЕР	АКСЕНОВА	<i>Аксен</i>	

ГИПРОНИИЗДРАВ
Г. МОСКВА

ФОРМАТ	ЗОНА	Поз.	ОБОЗНАЧЕНИЕ	НАИМЕНОВАНИЕ	КОД.	ПРИМЕЧАНИЕ
				<u>ДОКУМЕНТАЦИЯ</u>		
A4			1.489.1-3.2-1 03.0.0.0СБ	СБОРОЧНЫЙ ЧЕРТЕЖ	X	
A4			1.489.1-3.2-1 00.0.0.0Д	Узел А.Т... <u>VI</u> ; <u>VII</u>	X	
A4			1.489.1-3.2-1 00.0.0.0ТО	ТЕХНИЧЕСКОЕ ОПИСАНИЕ	X	
				<u>СБОРОЧНЫЕ ЕДИНИЦЫ</u>		
A4	1		1.289.1-3.4 22.00.0	КАРКАС К42	2	
A4	2		1.489.1-3.2-1 01.04.0	СЕТКА С230	1	
	3		-01	С231	3	
A4	4		1.489.1-3.2-1 01.0.1.0 -01	С232	1	
A4	5		1.489.1-3.2-1 01.0.2.0 -01	С233	1	
A4	6		1.489.1-3.2-1 01.0.3.0 -01	С234	1	
A4	7		1.489.1-3.2-1 01.0.7.0	С252	1	
A4	8		1.489.1-3.2-1 01.0.5.0 -01	С253	1	
A4	9		1.489.1-3.2-1 01.0.5.0 -01	С254	1	
A4	10		1.289.1-3.4 00.54.0	ПЕТАЛЯ П1	5	
				<u>ДЕТАЛИ</u>		
A4	11		1.289.1-3.4 00.00.1 -01	ПЕТАЛЯ П5	1	

ИВ. № ГОДА. ПОДПИСЬ И ДАТА ВЗАИМ. ИВ. №

				1.489.1-3.2-1 03.0.0.0		
НАЧ. ОТД.	НЕКРИТИН	<i>Сен</i>	11.86	СТАДИЯ	Лист	Листов
Ш. КОНТР.	НЕКРИТИН	<i>Сен</i>		Р		1
СИП	НЕКРИТИН	<i>Сен</i>		ГИПРОНИИЗДРАВ г. Москва		
ЕД. ИИЖ.	ДОМАХИНА	<i>Дом</i>				
ИНЖЕНЕР	АКСЕНОВА	<i>Акс</i>		КАРКАС ПРОСТРАНСТВЕННЫЙ ПК118		



ИНВ. № ПОДА. ПОДАПИСЬ И ДАТА. ЮЗ.А.М. ИИВ. №

1489.1-32-1 030.00СБ

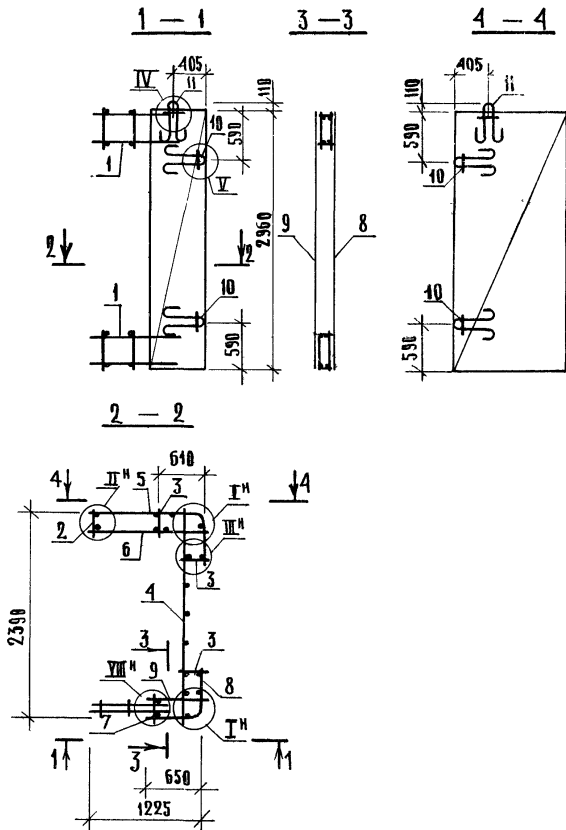
КАРКАС ПРВСТРАНСТВЕННЫЙ ПК118
СБОРОЧНЫЙ ЧЕРТЕН

СТАДИЯ	МАССА	МАСШТАБ
Р	71,98	
ЛИСТ		ЛИСТОВ 1
ГИПРОНИЗДРАВ г. МОСКВА		

НАЧ. ОТД.	НЕКРИТИН	<i>[Signature]</i>	11.86
Н. КОНТР.	НЕКРИТИН	<i>[Signature]</i>	
ГИП	НЕКРИТИН	<i>[Signature]</i>	
ВЕД. ИНЖ.	ДОМАХИНА	<i>[Signature]</i>	
ИНЖЕНЕР	АКСЕНОВА	<i>[Signature]</i>	

ФОРМАТ	ЗОНА	ПОВ.	ОБОЗНАЧЕНИЕ	НАИМЕНОВАНИЕ	КОЛ	ПРИМЕЧАНИЕ
				<u>Документация</u>		
А4			1 489.1-3.2-1 04.0.0.0СБ	БОРОЧНЫЙ ЧЕРТЕЖ	×	
А4			1 489.1-3.2-1 00.0.0.0Д	УЗЕЛ I... V; VIII	×	
А4			1 489.1-3.2-1 00.0.0.0ТО	ТЕХНИЧЕСКОЕ ОПИСАНИЕ	×	
				<u>БОРОЧНЫЕ ЕДИНИЦЫ</u>		
А4	1		1.289.1-3.4 2200.0	КАРКАС К42	2	
А4	2		1.489.1-3.2-1 01.0.4.0	СЕТКА G230	1	
	3		-01	G231	3	
А4	4		1.489.1-3.2-1 01.0.1.0 - 01	G232	1	
А4	5		1.489.1-3.2-1 01.0.2.0 - 01	G233	1	
А4	6		1.489.1-3.2-1 01.0.3.0 - 01	G234	1	
А4	7		1.489.1-3.2-1 01.0.7.0	G252	1	
А4	8		1.489.1-3.2-1 01.0.6.0 - 01	G253	1	
А4	9		1.489.1-3.2-1 01.0.5.0 - 01	G254	1	
А4	10		1.289.1-3.4 00.54.0	ПЕТЛЯ П1	4	
	11		-02	П3	2	

Инв № ПОДА	Подпись и дата		ВЗЯМ Инв №							
1.489.1-3.2-1 04.0.0.0										
ИМЯ ОТД	НЕКРИТИН	<i>Сем</i>	1.86	КАРКАС ПРОСТРАНСТВЕННЫЙ ПК И9						
И КОНТР.	НЕКРИТИН	<i>Сем</i>								
Г И П	НЕКРИТИН	<i>Сем</i>								
ВЕД ИНЖ	ДОМАХИНА	<i>Сем</i>								
ИНЖЕНЕР	АКСЕНОВА	<i>Акс</i>								
				<table border="1"> <tr> <td>СТАНЦИЯ</td> <td>ЛИСТ</td> <td>ЛИСТОВ</td> </tr> <tr> <td>Р</td> <td></td> <td>1</td> </tr> </table>	СТАНЦИЯ	ЛИСТ	ЛИСТОВ	Р		1
СТАНЦИЯ	ЛИСТ	ЛИСТОВ								
Р		1								
				<p style="text-align: center;">ГИПРОНИИЗДРАВ г. МОСКВА</p>						



ИВ № 104/Л. Подпись и дата. Взам. инв. №

1.489.1-3.2-1 040.00СБ

КАРКАС ПРОСТРАНСТВЕННЫЙ ПК 119
СБОРЧНЫЙ ЧЕРТЕЖ

СТАДИЯ / МАССА / МАСШТАБ

Р / 76,89

ЛИСТ / ЛИСТОВ 1

ГИПРОНИИЗДРАВ
Г. МОСКВА

НАЧ. ОТД.	НЕКРИТИН	<i>le</i>	11.86
Н. КОНТР.	НЕКРИТИН	<i>le</i>	
ГРП	НЕКРИТИН	<i>le</i>	
ВЕД. ИНЖ.	ДОМАХИНА	<i>Домахи</i>	
ИНЖЕНЕР	АКСЕНОВА	<i>Аксен</i>	

ФОРМАТ	ЭВНА	ПОЗ.	ОБОЗНАЧЕНИЕ	НАИМЕНОВАНИЕ	КОД.	ПРИМЕЧАНИЕ
				<u>ДОКУМЕНТАЦИЯ</u>		
А4			1.489.1-3.2-1 05.0.0.0СБ	СБОРОЧНЫЙ ЧЕРТЕЖ		Х
А4			1.489.1-3.2-1 00.0.0.0Д	УЗЕЛ...УГ, УИИ		Х
А4			1.489.1-3.2-1 00.0.0.0ТО	ТЕХНИЧЕСКОЕ ОПИСАНИЕ		Х
				<u>СБОРОЧНЫЕ ЕДИНИЦЫ</u>		
А4	1		1.289.1-3.4 01.00.0	КАРКАС К1	1	
А4	2		1.489.1-3.2-1 01.1.0.0		К46	1
А4	3		1.489.1-3.2-1 01.0.4.0	СЕТКА	С230	2
	4		- 01		С231	2
А4	5		1.489.1-3.2-1 01.0.1.0 - 02		С235	1
А4	6		1.489.1-3.2-1 01.0.2.0 - 02		С236	1
А4	7		1.489.1-3.2-1 01.0.3.0 - 02		С237	1
А4	8		1.489.1-3.2-1 01.0.5.0		С250	1
А4	9		1.489.1-3.2-1 01.0.7.0		С252	1
А4	10		1.489.1-3.2-1 01.0.6.0 - 02		С255	1
А4	11		1.289.1-3.4 00.54.0	ПЕТЛЯ П1		5
				<u>ДЕТАЛИ</u>		
А4	12		1.289.1-3.4 00.00.1- 03	ПЕТЛЯ П8		1

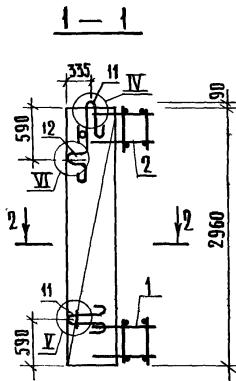
ИД. № ПОД. С. ИЩАДЛОВО И ДАТА. ОБЪЕМ. ЛИСТ. № 16.

1.489.1-3.2-1 05.0.0.0

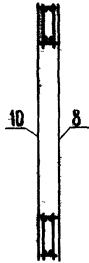
НАЧ. ОТД.	НЕКРИТИН	См	11.86
И. КОНТР.	НЕКРИТИН	См	
ГИП	НЕКРИТИН	См	
БЕД. ИНЖ.	ДОМАХИНА	Дошк	
ИНЖЕНЕР	АКСЕНОВА	Аксен	

КАРКАС ПРОСТРАНСТВЕННЫЙ
ПК 120

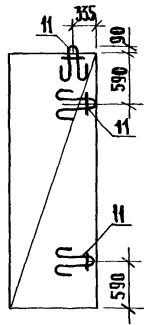
СТАДИЯ	ЛИСТ	ЛИСТОВ
Р		1
ГИПРОНИИЗДРАВ Г. МОСКВА		



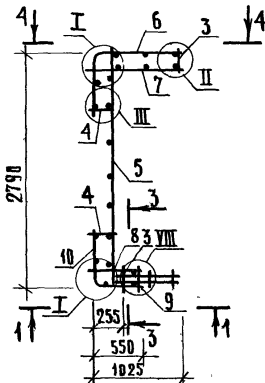
3-3



4-4



2-2



И.В. НЕВОДА. Подпись и дата 6/31.И.И.В. №

1.4891-3.2-1 05.0.0.0СБ

КАРКАС ПРОСТРАНСТВЕННЫЙ ПК120
СБОРОЧНЫЙ ЧЕРТЕЖ

СТАДИЯ	МАССА	МАСШТАБ
Р	73,51	
Лист	Листов 1	
ГИПРОНИИЗДРАВ г. Москва		

НАЧ. ОТА	НЕКРИТИН	<i>С</i>	11.86
И. КОНТР.	НЕКРИТИН	<i>С</i>	
ГИП	НЕКРИТИН		
ВЕД. ИНЖ.	ДОМАХИНА	<i>Домахина</i>	
ИНЖЕНЕР	АКСЕНОВА	<i>Аксенова</i>	

ФОРМАТ	Э Д И А	Поз. иф.	ОБОЗНАЧЕНИЕ	НАИМЕНОВАНИЕ	КОЛ.	ПРИМЕЧАНИЕ
				<u>Документация</u>		
АЧ			1.489.1-3.2-1 06.0.0.0СБ	СБОРОЧНЫЙ ЧЕРТЕЖ	×	
АЧ			1.489.1-3.2-1 00.0.0.0А	УЗЕЛ Г... V; УШ	×	
АЧ			1.489.1-3.2-1 00.0.0.0ТО	ТЕХНИЧЕСКОЕ ОПИСАНИЕ	×	
				<u>СБОРОЧНЫЕ ЕДИНИЦЫ</u>		
АЧ	1		1.289.1-3.4 0300 0	КАРКАС К 5	1	
АЧ	2		1.489.1-3.2-1 01.1.0.0-01	К 47	1	
АЧ	3		1.489.1-3.2-1 01.0.4.0	С ЕТКА С 230	1	
	4		- 01	С 231	2	
АЧ	5		1.489.1-3.2-1 01.0.1.0 - 02	С 235	1	
АЧ	6		1.489.1-3.2-1 01.0.2.0 - 02	С 236	1	
АЧ	7		1.489.1-3.2-1 01.0.3.0 - 02	С 237	1	
АЧ	8		1.489.1-3.2-1 01.0.7.0	С 252	1	
АЧ	9		1.489.1-3.2-1 01.0.6.0 - 04	С 253	1	
АЧ	10		1.489.1-3.2-1 01.0.5.0 - 01	С 254	1	
АЧ	11		1.289.1-3.4 0034.0	П ЕТЛЯ П 1	4	
	12		- 02	П 3	2	

Инд. № подл. и Подпись и д. ата. Взам. инв. №

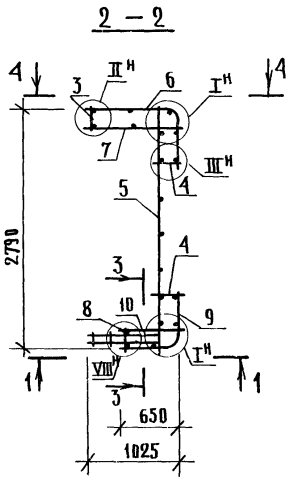
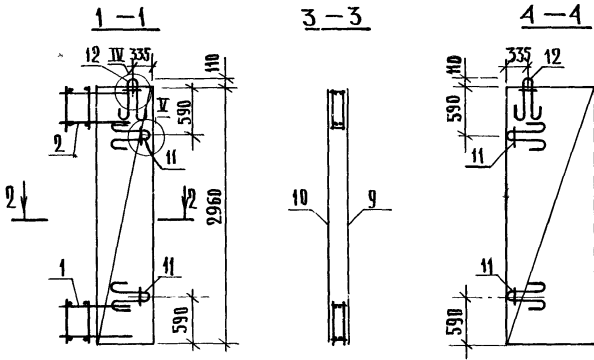
[Blank area for notes or signatures]

1.489.1-3.2-1 06.0.0.0

НАЧ. ОД.	НЕКРИТИН	<i>С</i>	11.86
Н. КОНТР.	НЕКРИТИН	<i>С</i>	
Г. И П.	НЕКРИТИН	<i>С</i>	
ВЕД. ИНЖ.	ДОМАХИНА	<i>Домах</i>	
ИНЖЕНЕР	АКСЕНОВА	<i>Аксен</i>	

КАРКАС ПРОСТРАНСТВЕННЫЙ ПК121

СТАДИЯ	ЛИСТ	ЛИСТОВ
Р		1
ГИПРОНИИЗДРАВ г. Москва		



ИВ № ПДА. ПОДПИСЬ И ДАТА ИЗМ. ИИ.ИИ.ИИ.

1.489.1-3.2-1 06.0.0.0С6

КАРКАС ПРОСТРАНСТВЕННЫЙ ПК121
СБОРОЧНЫЙ ЧЕРТЕН

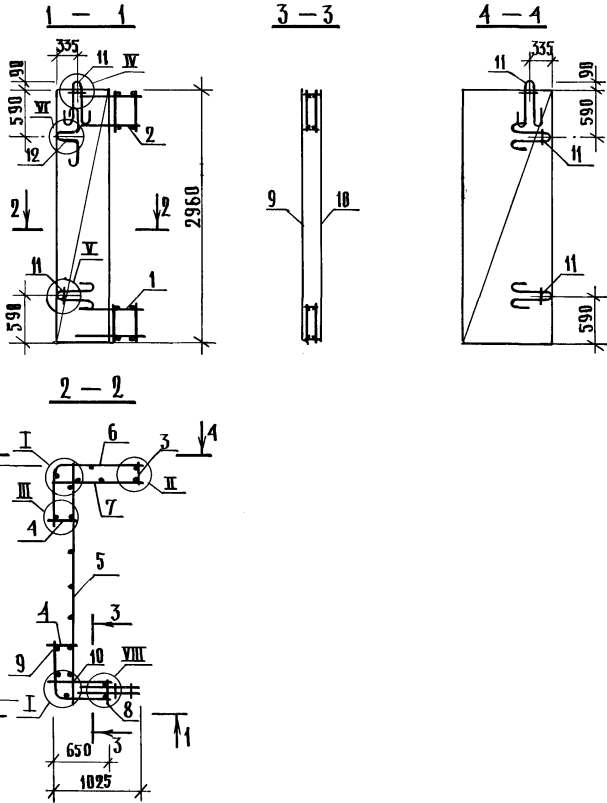
СТАДИЯ	МАССА	МАСШТАБ
Р	76,13	
Лист	Листов 1	
ГипроНИИЗДРАВ г. Москва		

НАЧ. ОТА	НЕКРИТИН	<i>ca</i>	11.86
И. КОНТР.	НЕКРИТИН	<i>ca</i>	
ГИП	НЕКРИТИН	<i>ca</i>	
ВЕД. ИНЖ.	ДОМАХИНА	<i>Домахи</i>	
ИНЖЕНЕР	АКСЕНОВА	<i>Аксент</i>	

ФОРМАТ	ЗОНА	ПОЗ.	ОБОЗНАЧЕНИЕ	НАИМЕНОВАНИЕ	КОЛ.	ПРИМЕЧАНИЕ
				<u>ДОКУМЕНТАЦИЯ</u>		
А4			1.489.1-3.2-1 070.0.0СБ	СБОРОЧНЫЙ ЧЕРТЕЖ	×	
А4			1.489.1-3.2-1 00.0.0.0А	УЗЕЛ I... VI; VIII	×	
А4			1.489.1-3.2-1 00.0.0.0Т0	ТЕХНИЧЕСКОЕ ОПИСАНИЕ	×	
				<u>СБОРОЧНЫЕ ЕДИНИЦЫ</u>		
А4	1		1.289.1-3.4 03.00.0	КАРКАС К5	1	
А4	2		1.489.1-3.2-1 01.1.0.0-01	К47	1	
А4	3		1.489.1-3.2-1 01.0.4.0	СЕТКА С230	1	
	4		- 01	С231	2	
А4	5		1.489.1-3.2-1 01.0.1.0 - 02	С235	1	
А4	6		1.489.1-3.2-1 01.0.2.0 - 02	С236	1	
А4	7		1.489.1-3.2-1 01.0.3.0 - 02	С237	1	
А4	8		1.489.1-3.2-1 01.0.7.0	С252	1	
А4	9		1.489.1-3.2-1 01.0.6.0 - 01	С253	1	
А4	10		1.489.1-3.2-1 01.0.5.0 - 01	С254	1	
А4	11		1.289.1-3.4 00.54.0	ПЕТЛЯ П1	5	
				<u>ДЕТАЛИ</u>		
А4	12		1.289.1-3.4 00.00.1-01	ПЕТЛЯ П5	1	

ИНВ. № ТАБЛ. ПОДПИСЬ И ДАТА ВЗАМ. ИНВ. №

				1.489.1-3.2-1 070.0.0		
НАЧ. ОТА	НЕКРИТИН	<i>Ca</i>	11.86	СТАДИЯ	ЛИСТ	ЛИСТОВ
Н. КОНТР.	НЕКРИТИН	<i>Ca</i>		Р		1
ГИП	НЕКРИТИН	<i>Ca</i>		КАРКАС ПРОСТРАНСТВЕННЫЙ ПК122		
ВЕД. ИНЖ.	ДОМАХИНА	<i>Домах</i>				
ИНЖЕНЕР	АКСЕНОВА	<i>Аксен</i>		ГИПРОНИИЗДРАВ г. Москва		



ИЗДАНИЕ ИЛИ ПЕРИОДИЧЕСКОЕ ИЗМЕНЕНИЕ ЧЕРТЕЖА ЗАПРЕЩАЕТСЯ

1.4891-3.2-1 07.0.0.0 СБ

КАРКАС ПРОСТРАНСТВЕННЫЙ ПК 122
СБОРОЧНЫЙ ЧЕРТЕЖ

СТАДИЯ	МАССА	МАСШТАБ
Р	71,22	
Лист		Листов 1
ГИПРОНИИЗДРАВ г. Москва		

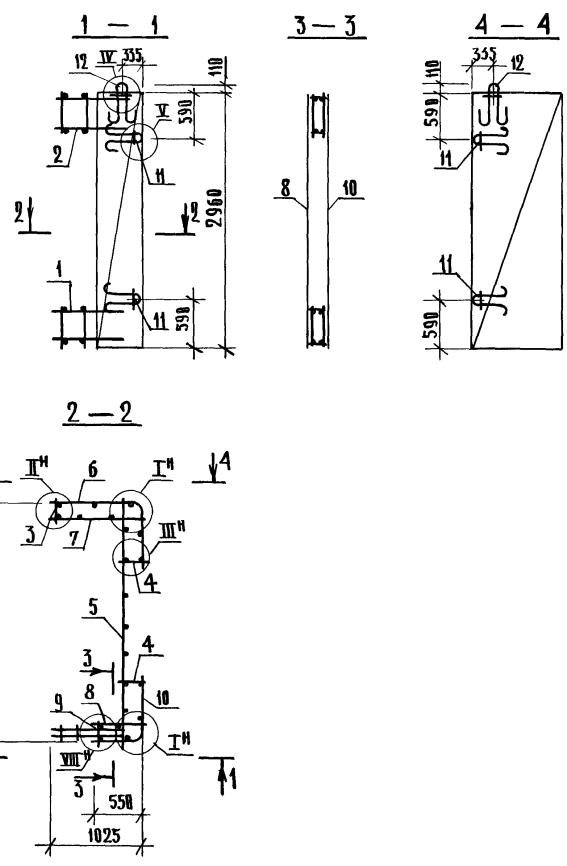
НАЧ. ОТД.	НЕКРИТИН	<i>Св</i>	Н.В.В.
Н. КОНТР.	НЕКРИТИН	<i>Св</i>	
Г И П	НЕКРИТИН	<i>Св</i>	
ВЕД. ИНЖ.	ДОМАХИНА	<i>Св</i>	
ИНЖЕНЕР	АКСЕНОВА	<i>Св</i>	

ФОРМАТ	ЗОНА	ПОЗ.	ОБОЗНАЧЕНИЕ	НАИМЕНОВАНИЕ	КОЛ	ПРИМЕЧАНИЕ
				<u>ДОКУМЕНТАЦИЯ</u>		
A4			1.489.1-3.2-1 080.0.0СБ	СБОРОЧНЫЙ ЧЕРТЕЖ	X	
A4			1 489 1-3.2-1 00 0.0.0Д	ЧЗЕЛТ...V; VIII	X	
A4			1.489 1-3.2-1 00.0.0.0ТО	ТЕХНИЧЕСКОЕ ОПИСАНИЕ	X	
				<u>СБОРОЧНЫЕ ЕДИНИЦЫ</u>		
A4	1		1289.1-3.4 01.00.0	КАРКАС К1	1	
A4	2		1.489.1-3.2-1 01.1.0.0	К46	1	
A4	3		1.489.1-3.2-1 01.0.4.0	СЕТКА С230	1	
	4		-01	С231	2	
A4	5		1489 1-3.2-1 01.0.1.0 -02	С235	1	
A4	6		1.489 1-3.2-1 01.0.2.0 -02	С236	1	
A4	7		1489 1-3.2-1 01.0.3.0 -02	С237	1	
A4	8		1489.1-3.2-1 01.0.5.0	С250	1	
A4	9		1489.1-3.2-1 01.0.7.0	С252	1	
A4	10		1.489.1-3.2-1 01.0.6.0 -02	С255	1	
A4	11		1.289.1-3.4 00.54 0	ПЕТАЛЯ П1	4	
	12		-02	П3	2	

ИНВЕН. ПОДА. ПОДПИСЬ И ДАТА. ВЪЗМ. ИНВ. №

1489.1-3.2-1 080.0.0

НАЧ ОТА	НЕКРИТИН	<i>С</i>	11.86	КАРКАС ПРОСТРАНСТВЕННЫЙ ПК123	СТАДИЯ	ЛИСТ	ЛИСТОВ
И КОНТР.	НЕКРИТИН	<i>С</i>			Р		1
Г И П	НЕКРИТИН	<i>С</i>			ГИПРОНИИЗДРАВ г. Москва		
ВЕД. ИНЖ.	ДОМАХИНА	<i>Дома</i>					
ИНЖЕНЕР	АКСЕНОВА	<i>Акс</i>					



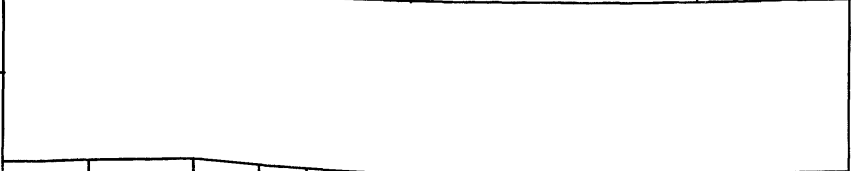
ИНВ. № КОД. ПОДПИСЬ И ДАТА ИСАЯ М. ИВВ. №

ИЗМ. № КОД.	ПОДПИСЬ И ДАТА	ИСАЯ М. ИВВ. №
МАЧ. ОТА.	НЕКРИТИН	Ca 4.86
Н. КОНТР.	НЕКРИТИН	Ca
ТИП	НЕКРИТИН	Ca
ВЕД. ИНЖ.	ДОМАХИНА	Дома
ИНЖЕНЕР	АКСЕНОВА	Акс

1.489.1-3.2-1 08.0.0.0.056		
Каркас пространственный ПК123 СБОРОЧНЫЙ ЧЕРТЕЖ		
СТАДИЯ	МАССА	МАСШТАБ
Р	76,52	
Лист	Листов 1	
ГИПРОНИИЗДРАБ г. Москва		

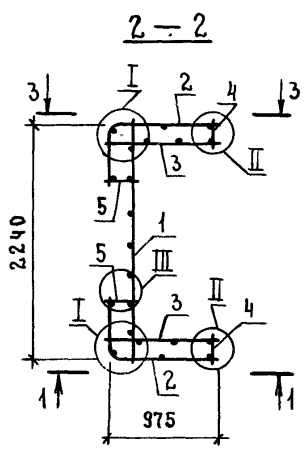
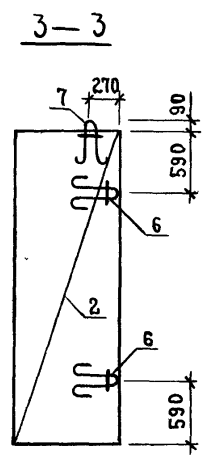
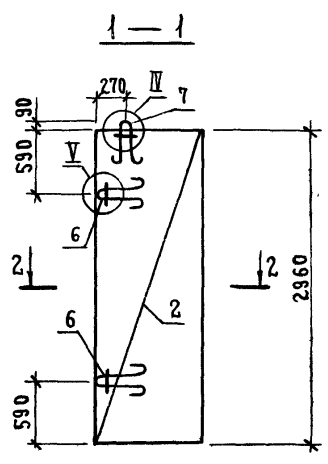
ФОРМАТ	ЗОНА	ПОЗ	ОБОЗНАЧЕНИЕ	НАИМЕНОВАНИЕ	КОД	ПРИМЕЧАНИЕ
				<u>ДОКУМЕНТАЦИЯ</u>		
A4			1.489.1-3.2-1 09.0.0.0GB	СБОРОЧНЫЙ ЧЕРТЕЖ		
A4			1.489.1-3.2-1 00.0.0.0A	УЗЕЛ I...V		
A4			1.489.1-3.2-1 00.0.0.0T0	ТЕХНИЧЕСКОЕ ОПИСАНИЕ		
				<u>СБОРОЧНЫЕ ЕДИНИЦЫ</u>		
A4	1		1.489.1-3.2-1 01.0.1.0	СЕТКА С227	1	
A4	2		1.489.1-3.2-1 01.0.2.0	С228	2	
A4	3		1.489.1-3.2-1 01.0.3.0	С229	2	
A4	4		1.489.1-3.2-1 01.0.4.0	С230	2	
	5		-01	С231	2	
A4	6		1.289.1-3.4 00.54.0	ПЕЛЯ П1	4	
	7		-01	П2	2	

ИНВЕНТАРЬ ПОДАТЬ И ДАТА ИЛИ ИЛИ



1.489.1-3.2-1 09.0.0.0			
НАЧ. ОУД.	НЕКРИТИН	<i>С</i>	11.86
Н. КОНТР.	НЕКРИТИН	<i>С</i>	
ГИП	НЕКРИТИН	<i>С</i>	
ВЕД. ИНЖ.	ДОМАХИНА	<i>Д</i>	Каркас пространственный ПК124
ИНЖЕНЕР	АКСЕНОВА	<i>А</i>	

СТАДИЯ	ЛИСТ	ЛИСТОВ
Р		1
ГИПРОНИЗДРАВ г. Москва		

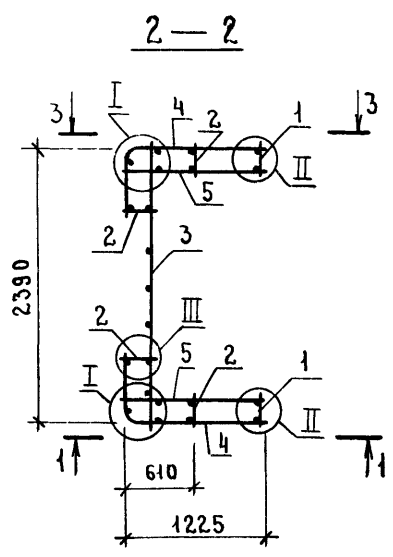
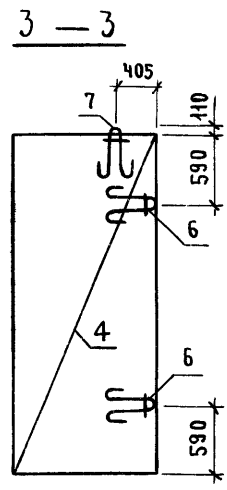
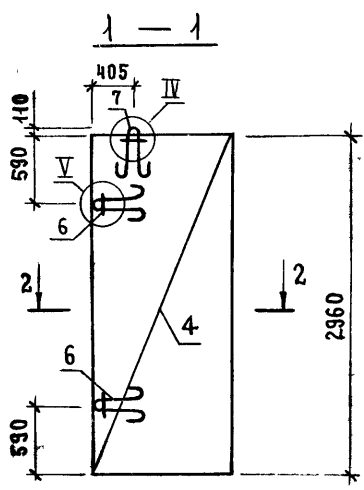


ИНВ. № ПОДА	ПОДПИСЬ И ДАТА				1489.1-3.2-1 09.0.00 СБ			
	НАЧ. ОТА	НЕКРИТИН	<i>Сед</i>	11.86	КАРКАС ПРОСТРАНСТВЕННЫЙ ПК124	СТАДИЯ	МАССА	МАСШТАБ
И. КОНТР.	НЕКРИТИН	<i>Сед</i>		СБОРОЧНЫЙ ЧЕРТЕЖ	Р	58,21		
ГИП	НЕКРИТИН	<i>Сед</i>			ЛИСТ	ЛИСТОВ 1		
ВЕД. ИНЖ.	ДОМАХИНА	<i>Дом</i>			ГИПРОНИИЗДРАВ			
ИНЖЕНЕР	АКСЕНОВА	<i>Акс</i>			Г. МОСКВА			

ФОРМАТ	ЗОНА	ПОЗ.	ОБОЗНАЧЕНИЕ	НАИМЕНОВАНИЕ	КОЛ.	ПРИМЕЧАНИЕ
				<u>ДОКУМЕНТАЦИЯ</u>		
A4			1.4891-3.2-1 10.0.0.0СБ	СБОРОЧНЫЙ ЧЕРТЕЖ	X	
A4			1.489.1-3.2-1 00.0.0.0Д	ЧЗЛ I...V	X	
A4			1.489.1-3.2-1 00.0.0.0Т0	ТЕХНИЧЕСКОЕ ОПИСАНИЕ	X	
				<u>СБОРОЧНЫЕ ЕДИНИЦЫ</u>		
A4	1		1.4891-3.2-1 01.0.4.0	СЕТКА С230	2	
	2		- 01	С231	4	
A4	3		1.489.1-3.2-1 01.0.1.0 - 01	С232	1	
A4	4		1.489.1-3.2-1 01.0.2.0 - 01	С233	2	
A4	5		1.489.1-3.2-1 01.0.3.0 - 01	С234	2	
A4	6		1.2891-3.4 00.54.0	ПЕТАЯ П1	4	
A4	7		- 02	П3	2	

1.489.1-3.2-1 10.0.0.0

МАШ.ОТД.	НЕКРИТИН	<i>Сон</i>	11.86	КАРКАС ПРОСТРАНСТВЕННЫЙ ПК125	СТАДИЯ	ЛИСТ	ЛИСТОВ
Н.КОНТР.	НЕКРИТИН	<i>Сон</i>			Р		1
ГИП	НЕКРИТИН	<i>Сон</i>			ГИПРОНИИЗДРАВ г. Москва		
ВЕД.ИНЖ.	ДОМАХИНА	<i>Домахи</i>					
ИНЖЕНЕР	АКСЕНОВА	<i>Аксен</i>					



Имя, номер, дата и дата сдачи

1.4891-3.2-1 10.00.0 СБ

КАРКАС ПРОСТРАНСТВЕННЫЙ ПК 125
СБОРОЧНЫЙ ЧЕРТЕЖ

СТАДИЯ	МАССА	МАСШТАБ
Р	71.16	
ЛИСТ	ЛИСТОВ 1	

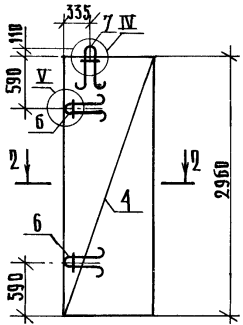
НАЧ ОТО	НЕКРИТИН	<i>Се</i>	11.86
И КОНТР	НЕКРИТИН	<i>Се</i>	
ГИ П	НЕКРИТИН	<i>Се</i>	
ВЕД ИНЖ	ДОМАХИНА	<i>Дом</i>	
ИНЖЕНЕР	АКСЕНОВА	<i>Акс</i>	

ГИПРОНИИЗДРАВ
г МОСКВА

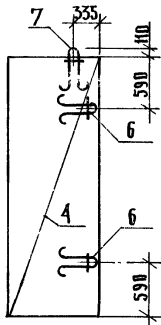
ФОРМАТ	ЗОНА	ПОЗ.	ОБОЗНАЧЕНИЕ	НАИМЕНОВАНИЕ	КОД	ПРИМЕЧАНИЕ
				<u>ДОКУМЕНТАЦИЯ</u>		
A4			1 489.1-3.2-1 11 00.0СБ	СБОРОЧНЫЙ ЧЕРТЕЖ		×
A4			1.489.1-3.2-1 00.0.0.0Д	УЗЕЛ Т...У		×
A4			1 489 1-3.2-1 00.0.0.0Т0	ТЕХНИЧЕСКОЕ ОПИСАНИЕ		×
				<u>СБОРОЧНЫЕ ЕДИНИЦЫ</u>		
A4	1		1.489 1-3.2-1 01 0.4.0	БЕТКА	G230	2
	2		- 01		G231	2
A4	3		1 489.1-3.2-1 01.01 0 - 02		G235	1
A4	4		1.489.1-3.2-1 01 0.2.0 - 02		G236	2
A4	5		1.489.1-3.2-1 01.0.3.0 - 02		G237	2
A4	6		1289 1-34 00.54 0	ПЕЛЯ	П1	4
	7		- 02		П3	2

ИЗМ. № ПОДА	ПОДПИСЬ И ДАТА	ВЗАМ. ИМБ. №	1.489.1-3.2-1 11.0.0.0			
НАЧ. ОТД.	НЕКРИТИН	<i>Иван</i>	11.86	КАРКАС ПРОСТРАНСТВЕННЫЙ ПК126		
Н. КОНТР.	НЕКРИТИН	<i>Иван</i>				
Г И П	НЕКРИТИН	<i>Иван</i>				
ВЕД. ИНЖ.	ДОМАХИНА	<i>Ольга</i>				
ИНЖЕНЕР	АКСЕНОВА	<i>Анна</i>		СТАДИЯ ЛИСТ ЛИСТОВ Р 1 1		
				ГИПРОНИИЗДРАВ г. МОСКВА		

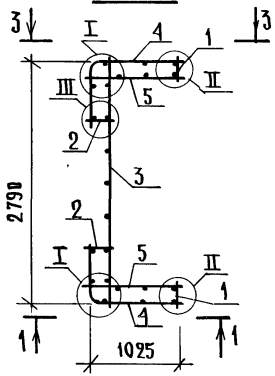
1 - 1



3 - 3



2 - 2



№ вв. № подл. ПОДПИСЬ И ДАТА ИЗМ. № вв. №

1.489.1-3.2-1 11.0.0.05Б

КАРКАС ПРОСТРАНСТВЕННЫЙ ПК 126
СБОРОЧНЫЙ ЧЕРТЕЖ

СТАДИЯ	МАССА	МАСШТАБ
Р	69,86	
Лист	Листов 1	

НАЧ. ВТД.	НЕКРИТИН	<i>Ca</i>	11.86
Н. КВНТР.	НЕКРИТИН	<i>Ca</i>	
Г. И П.	НЕКРИТИН	<i>Ca</i>	
ВЕД. ИНЖ.	ДОМАХИНА	<i>Юлия</i>	
ИНЖЕНЕР	АКСЕНОВА	<i>Аксена</i>	

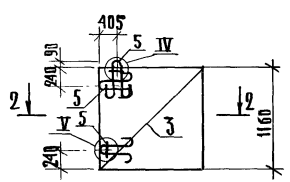
ГИПРОНИЗДРАВ
г. Москва

ФОРМАТ	ЗОНА	ПОВ.	ОБОЗНАЧЕНИЕ	НАИМЕНОВАНИЕ	КОЛ	ПРИМЕЧАНИЕ
				<u>ДОКУМЕНТАЦИЯ</u>		
А4			1.489.1-3.2-1 12.00.0СБ	СБОРОЧНЫЙ ЧЕРТЕЖ	×	
А4			1 489 1-3.2-1 00.0.0.0Д	УЗЕЛ I...V	×	
А4			1489 1-3.2-1 00.000Т0	ТЕХНИЧЕСКОЕ ОПИСАНИЕ	×	
				<u>СБОРОЧНЫЕ ЕДИНИЦЫ</u>		
А4	1		1 289 1-3.6 29.0.030	СЕТКА С91	6	
А4	2		1489.1-3.2-1 12.0.1.0	G218	1	
А4	3		1.489.1-3.2-1 12.0.2.0	G219	2	
А4	4		1489 1-3.2-1 12.0.3.0	C220	2	
А4	5		1.489.1-3.2-1 12.0.4.0	ПЕТАЯ П11	6	

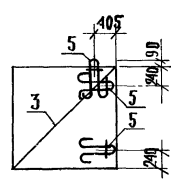
ИЗДАНИЕ № 1, 11.01.86 г. Д. А. 1 И ОБЪЕМ: ИСПОЛ.

				1.489.1-3.2-1 12.0.0.0							
НАЧ. ОТД.	НЕКРИТИН	<i>Сев</i>	11.86	КАРКАС ПРОСТРАНСТВЕННЫЙ ПК127				СТАДИЯ	ЛИСТ	ЛИСТОВ	
И. КОНТР.	НЕКРИТИН	<i>Сев</i>						Р		1	
ГИП	НЕКРИТИН	<i>Сев</i>									
ВЕД. ИНЖ.	ДОМАХИНА	<i>Сев</i>									
ИНЖЕНЕР	АКСЕНОВА	<i>Акс</i>									
								ГИПРОНИИЗДРАВ г. Москва			

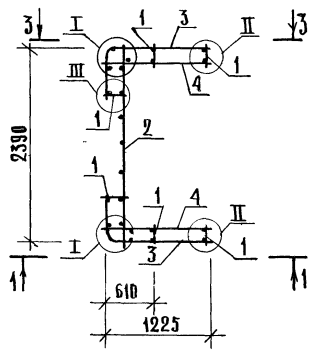
1 - 1



3 - 3



2 - 2



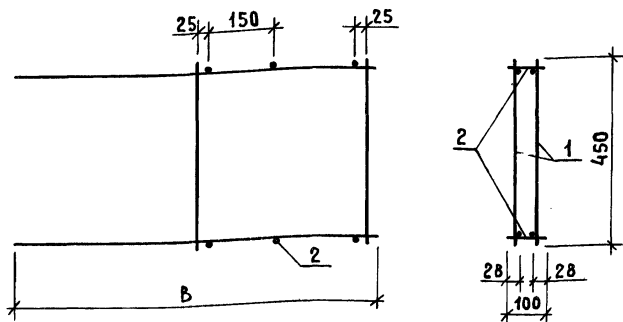
ИВ. № ПОДА. ПОДАТЬ К ДАТА ВЗЛ. ИВ. №

1,489.1-32-1 12.0.0.0 СБ

КАРКАС ПРОСТРАНСТВЕННЫЙ ПК127
СБОРОЧНЫЙ ЧЕРТЕЖ

СТАДИЯ	МАСБА	МАСШТАБ
Р	29,43	
Лист	Листов 1	
ГИПРОНИИЗДРАВ г. Москва		

НАЧ. ВТА.	НЕКРИТИН	<i>Ca</i>	41.86
Н. КОНТР.	НЕКРИТИН	<i>Ca</i>	
ГИП	НЕКРИТИН	<i>Ca</i>	
ВЕД. ИНЖ.	ДОМАХИНА	<i>Домак</i>	
ИНЖЕНЕР	АКСЕНОВА	<i>Акс</i>	



ОБОЗНАЧЕНИЕ	МАРКА	В, ММ	МАССА, КГ
1489.1-3.2-1 01.1.0.0	К46	850	4,93
-01	К47	700	4,03

ФОРМАТ	ЗОНА	ПОЗ.	ОБОЗНАЧЕНИЕ	НАИМЕНОВАНИЕ	КОЛ.	ПРИМЕЧ.
				1489.1-3.2-1 01.1.0.0		
				<u>СБОРОЧНЫЕ ЕДИНИЦЫ</u>		
А4	1		1.489.1-3.2-1 01.1.1.0	СЕТКА С 212	2	
				<u>ДЕТАЛИ</u>		
Б4	2		6.011.100	ФБА ГОСТ 5781-82 С-100	6	0,022КГ
				1489.1-3.2-1 01.1.0.0-01		
				<u>СБОРОЧНЫЕ ЕДИНИЦЫ</u>		
А4	1		1.489.1-3.2-1 01.1.1.0-01	СЕТКА С 213	2	
				<u>ДЕТАЛИ</u>		
Б4	2		6.011.100	ФБА ГОСТ 5781-82 С-100	6	0,022КГ

1489.1-3.2-1 01.1.0.0

СТАДИЯ | МАССА | МАСШТАБ

КАРКАС К 46; К 47

Р

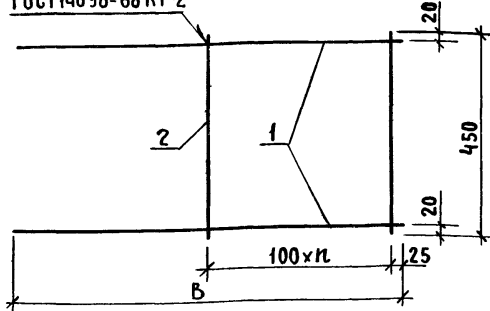
СМ.ТАБ

НАЧ. ОТА.	НЕКРИТИН	<i>С</i>	1186
Н. КОНТР.	НЕКРИТИН	<i>С</i>	
ГИП	НЕКРИТИН	<i>С</i>	
ВЕД. ИНЖ.	ДОМАХИНА	<i>С</i>	
СТ. ИНЖ.	АЛЕКСАНДРОВА	<i>С</i>	

ЛИСТ | ЛИСТОВ 1

ГИПРОНИИЗДРАВ
г МОСКВА

ГОСТ 4098-68 КТ-2



ОБОЗНАЧЕНИЕ	МАРКА	В, ММ	И, ШТ.	МАССА, КГ
1489.1-3.2-1 01.1.10	С 212	850	4	2,40
-01	С 213	700	3	1,95

ФОРМАТ	ЗОНА	ПОЗ.	ОБОЗНАЧЕНИЕ	НАИМЕНОВАНИЕ	КОЛ.	ПРИМЕЧ.
				1489.1-3.2-1 01.1.10		
				<u>ДЕТАЛИ</u>		
Б4	1		12.013.850	Ф12А III ГОСТ 5781-82 В-850	2	0,755КГ
Б4	2		8.011.450	Ф8А I ГОСТ 5781-82 В-450	5	0,178КГ
				1489.1-3.2-1 01.1.10		
				<u>ДЕТАЛИ</u>		
Б4	1		12.013.700	Ф12А III ГОСТ 5781-82 В-700	2	0,621КГ
Б4	2		8.011.450	Ф8А I ГОСТ 5781-82 В-450	4	0,178КГ

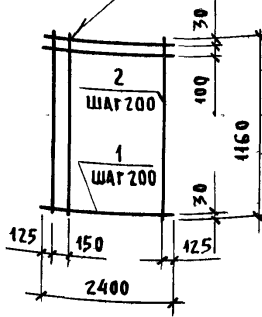
И.ИВ. И ПОДП. ПОДПИСЬ И ДАТА ВЗАМ.ИВ.Н.Р.

				1489.1-3.2-1 01.1.10		
				СТАДНЯ		
				МАССА		МАСШТАБ
				Р		СМ.ТАБЛ
				ЛИСТ		
				ЛИСТОВ 1		
				ГИПРОНИИЗДРАВ		
				г. МОСКВА		

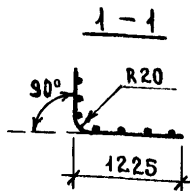
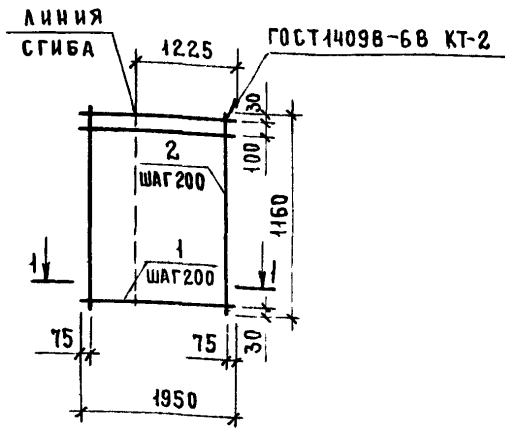
НАЧ.ОТД.	НЕКРИТИН	<i>С</i>	11.86
Н.КОНТР.	НЕКРИТИН	<i>С</i>	
ГИП	НЕКРИТИН	<i>С</i>	
ВЕД.ИНЖ.	ДОМАХИНА	<i>С</i>	
СТ.ИНЖ.	АЛЕКСАНДРОВА	<i>С</i>	

СЕТКА С 212; С 213

ГОСТ 4098-68 КТ-2



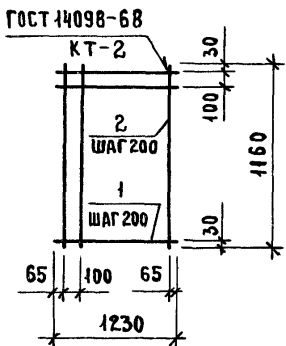
ФОРМАТ	ЗОНА	ПОЗ.	ОБЪЕДИНЕНИЕ	НАИМЕНОВАНИЕ	КОД	ПРИМЕЧ.	
				<u>ДЕТАЛИ</u>			
Б4	1		5 041.2.400	Ф5ВРІ ГОСТ 6727-80 R=2400	7	0,334 кг	
Б4	2		5 041.1160	Ф5ВРІ ГОСТ 6727-80 R=1160	12	0,161 кг	
				1.489.1-3.2-1 12.01.0			
				СЕТКА 6218	СТADIЯ	МАССА	МАШТАБ
					Р	4,27	
					ЛИСТ	ЛИСТОВ 1	
НАЧ. ОТД.	НЕКРИТИН	<i>Сон</i>	11.86	ГИПРОНИИЗДРАВ г. МОСКВА			
Н. КОНТР.	НЕКРИТИН	<i>Сон</i>					
Г И П	НЕКРИТИН	<i>Сон</i>					
ВЕД. ИНЖ.	ДОМАХИНА	<i>Домех</i>					
ИНЖЕНЕР	АКСЕНОВА	<i>Аксен</i>					



ФОРМАТ	ЗОНА	ПОЗ	ОБОЗНАЧЕНИЕ	НАИМЕНОВАНИЕ	КОЛ	ПРИМЕЧ.
				<u>ДЕТАЛИ</u>		
Б4		1	5.041.1950	Ф58рI ГОСТ 6727-80 l=1950	7	0,274 кг
Б4		2	5.041.1160	Ф58рI ГОСТ 6727-80 l=1160	10	0,161 кг

1.489.1-3.2-1 12.0.2.0

НАЧ ОТА	НЕКРИТИН	<i>С</i>	11.86	СЕТКА С 219	СТАДИЯ	МАССА	МАСШТАБ	
И КОНТР	НЕКРИТИН	<i>С</i>			Р	3,51		
ГИП	НЕКРИТИН	<i>С</i>			ЛИСТ	ЛИСТОВ 1		
ВЕД ИНЖ	ДОМАХИНА	<i>С</i>			ГИПРОНИИ ЗДРАВ г. Москва			
ИНЖЕНЕР	АКСЕНОВА	<i>А</i>						ФОРМАТ А4

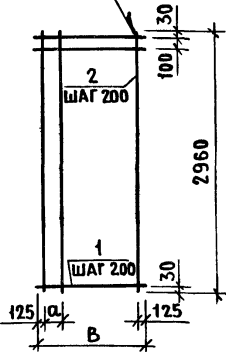


ФОРМАТ	ЗОНА	ПОЗ	ОБЗНАЧЕНИЕ	НАИМЕНОВАНИЕ	КОЛ.	ПРИМЕЧ.
				<u>ДЕТАЛИ</u>		
Б4	1		5.041.1230	φ 5Bp I ГОСТ 6727-80 ℓ=1230	7	0,171 кг
Б4	2		5.041.1160	φ 5Bp I ГОСТ 6727-80 ℓ=1160	7	0,161 кг

ИНВ. № ПОДЛ. ПОДПИСЬ И ДАТА. ВЗАМ. ИНВ. №

1.489.1-3.2-1 12.0.3.0					
СЕТКА С 220			СТАДИЯ Р	МАССА 2,32	МАСШТАБ
НАЧ. ОТА	НЕКРИТИН	<i>Св</i>	11.86	ЛИСТ ЛИСТОВ 1	
И КОНТР.	НЕКРИТИН	<i>Св</i>		ГИПРОНИИЗДРАВ Г. МОСКВА	
ГИП	НЕКРИТИН	<i>Св</i>			
ВЕД. ИНЖ.	ДОМАХИНА	<i>Домех</i>			
ИНЖЕНЕР	АКСЕНОВА	<i>Аксену</i>			

ГОСТ 14098-68 КТ-2



ОБОЗНАЧЕНИЕ	МАРКА	В, ММ	а, ММ	МАССА, КГ
1.489.1-3.2-1 01.0.1.0	G 227	2250	200	9,53
-01	G 232	2400	150	10,28
-02	G 235	2800	150	15,71

ФОРМАТ	ЗОНА	ПОЗ.	ОБОЗНАЧЕНИЕ	НАИМЕНОВАНИЕ	КОЛ.	ПРИМЕЧ.
				<u>1.489.1-3.2-1 01.0.1.0</u>		
				<u>ДЕТАЛИ</u>		
Б4		1	5.041.2250	Ф 5ВР I ГОСТ 6727-80 В-2250	16	0,313 КГ
Б4		2	5.041.2960	Ф 5ВР I ГОСТ 6727-80 В-2960	11	0,411 КГ
				<u>1.489.1-3.2-1 01.0.1.0-01</u>		
				<u>ДЕТАЛИ</u>		
Б4		1	5.041.2400	Ф 5ВР I ГОСТ 6727-80 В-2400	16	0,334 КГ
Б4		2	5.041.2960	Ф 5ВР I ГОСТ 6727-80 В-2960	12	0,411 КГ
				<u>1.489.1-3.2-1 01.0.1.0-02</u>		
				<u>ДЕТАЛИ</u>		
Б4		1	6.013.2800	Ф 6А III ГОСТ 5781-82 В-2800	16	0,622 КГ
Б4		2	5.041.2960	Ф 5ВР I ГОСТ 6727-80 В-2960	14	0,411 КГ

1.489.1-3.2-1 01.0.1.0

СЕТКА G 227; G 232; G 235

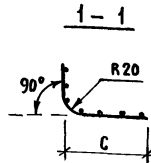
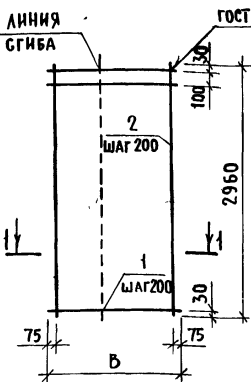
СТАДИЯ | МАССА | МАСШТАБ

Р | СМ.ТАБ.

ЛИСТ | ЛИСТОВ 1

ГИПРОНИИЗДРАВ
г. МОСКВА

НАЧ.ОТД.	НЕКРИТИН	<i>См</i>	41.86
Н. КОНТР.	НЕКРИТИН	<i>См</i>	
ГИП	НЕКРИТИН	<i>См</i>	
ВЕД. ИНЖ.	ДОМАХИНА	<i>Домк</i>	
СТ. ИНЖ.	АЛЕКСАНДРОВА	<i>Алек</i>	



ОБОЗНАЧЕНИЕ	МАРКА	В, ММ	С, ММ	МАССА, КГ
1489.1-3.2-1 01.0.2.0	С 228	1550	975	6,73
	-01 С 233	1950	1225	8,45
	-02 С 236	1750	1025	7,59

ФОРМАТ	ЗОНА	ПОЗ.	ОБОЗНАЧЕНИЕ	НАИМЕНОВАНИЕ	КОЛ.	ПРИМЕЧ.
				1489.1-3.2-1 01.0.2.0		
				<u>ДЕТАЛИ</u>		
Б4		1	5.041.1550	Ф5ВРГОСТ6727-80 ℓ=1550	16	0,215КГ
Б4		2	5.041.2960	Ф5ВРГОСТ6727-80 ℓ=2960	8	0,41КГ
				1489.1-3.2-1 01.0.2.0-01		
				<u>ДЕТАЛИ</u>		
Б4		1	5.041.1950	Ф5ВРГОСТ6727-80 ℓ=1950	16	0,271КГ
Б4		2	5.041.2960	Ф5ВРГОСТ6727-80 ℓ=2960	10	0,411КГ
				1489.1-3.2-1 01.0.2.0-02		
				<u>ДЕТАЛИ</u>		
Б4		1	5.041.1750	Ф5ВРГОСТ6727-80 ℓ=1750	16	0,243КГ
Б4		2	5.041.2960	Ф5ВРГОСТ6727-80 ℓ=2960	9	0,411КГ

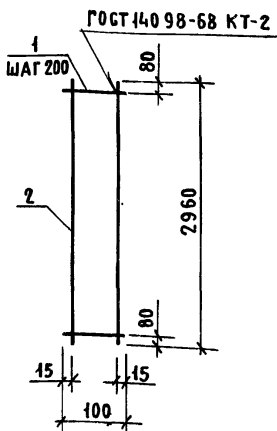
ИВБ. № ПОДЛ. ПОДПИСЬ И ДАТА ВЗНМ. ИВБ. №

1489.1-3.2-1 01.0.2.0

СЕТКА С 228; С 233; С 236

СТАДИЯ	МАССА	МАСШТАБ
Р	СМ. ТАБЛ.	
ЛИСТ		ЛИСТОВ 1
ГИПРОНИЗДРАВ г. Москва		

НАЧ. ОТА	НЕКРИТИЧ	<i>Ca</i>	+186
Н. КОНТР.	НЕКРИТИЧ	<i>Ca</i>	
ГИП	НЕКРИТИЧ	<i>Ca</i>	
БЕЛ. ИНЖ.	ДОМАХИНА	<i>Дом</i>	
С.Т. ИНЖ.	АЛЕКСАНДР	<i>Алек</i>	



ОБОЗНАЧЕНИЕ	МАРКА	МАССА, КГ
1.489.1-3.2-1 01.04.0	С 230	2,65
	-01 С 231	1,64

ФОРМАТ	ЗОНА	ПОЗ.	ОБОЗНАЧЕНИЕ	НАИМЕНОВАНИЕ	КОЛ.	ПРИМЕЧ.
				1.489.1-3.2-1 01.04.0		
				<u>ДЕТАЛИ</u>		
Б4	1		6.0Н.100	Ф 6 А I ГОСТ 5781-82 В-100	15	0,022КГ
Б4	2		6.013.2960	Ф 6 А III ГОСТ 5781-82 В-2960	2	1,169КГ
				1.489.1-3.2-1 01.04.0-01		
				<u>ДЕТАЛИ</u>		
Б4	1		6.0Н.100	Ф 6 А I ГОСТ 5781-82 В-100	15	0,022КГ
Б4	2		6.014.2960	Ф 6 А I ГОСТ 5781-82 В-2960	2	0,657КГ

1.489.1-3.2-1 01.04.0

СЕТКА С 230; С 231

СТАДИЯ | МАССА | МАСШТАБ

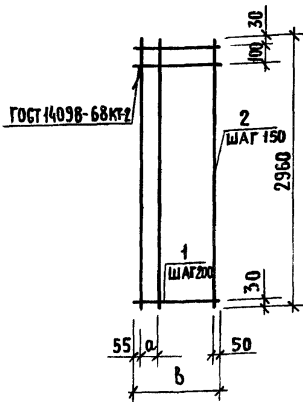
Р | СМ.ТАБ.

ЛИСТ | ЛИСТОВ 1

ГИПРОНИЗДРАВ
г. Москва

ИНВ. № ПОДЛ. ПОДПИСЬ И ДАТА ВЗАМ. ИНВ. №

НАЧ. ОТД.	НЕКРИТИН	<i>Лев</i>	11.86
Н. КОНТР.	НЕКРИТИН	<i>Лев</i>	
ГИП	НЕКРИТИН	<i>Лев</i>	
ВЕД. ИНЖ.	ДОМАХИНА	<i>Лев</i>	
СТ. ИНЖ.	АЛЕКСАНДРОВА	<i>Лев</i>	



ОБОЗНАЧЕНИЕ	МАРКА	β, ММ	α, ММ	МАССА, КГ
1489.1-3.2-1 01.0.5.0	С 250	555	150	2,88
-01	С 254	655	100	3,51

ФОРМАТ	ЗОНА	ПОЗ.	ОБОЗНАЧЕНИЕ	НАИМЕНОВАНИЕ	КОЛ.	ПРИМЕЧ.
				1489.1-3.2-1 01.0.5.0		
				<u>ДЕТАЛИ</u>		
Б4	1		5.041.555	Ф 5ВРІ ГОСТ 6727-80 β=555	16	0,077кг
Б4	2		5.041.2960	Ф 5ВРІ ГОСТ 6727-80 β=2960	4	0,411кг
				1489.1-3.2-1 01.0.5.0-01		
				<u>ДЕТАЛИ</u>		
Б4	1		5.041.655	Ф 5ВРІ ГОСТ 6727-80 β=655	16	0,091кг
Б4	2		5.041.2960	Ф 5ВРІ ГОСТ 6727-80 β=2960	5	0,411кг

ШКАЛА: ЧИСЛО ВЕРХНЕГО ЧИСЛА ДЕЛИМ НА ЧИСЛО НИЖНЕГО ЧИСЛА

1.489.1-3.2-1 01.0.5.0

СТАДИЯ | МАССА | МАСШТАБ

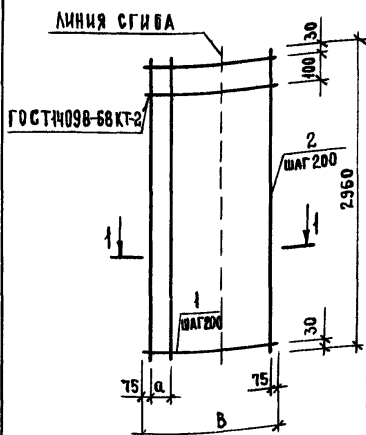
СЕТКА С250; С254

Р | БМ.ТАБЛ

ЛИСТ | ЛИСТОВ 1

НАЧ. ОТА. НЕКРИТИН *С*
 Н. КОНТР. НЕКРИТИН *С*
 ГИП. НЕКРИТИН *С*
 ВЕД. ИНЖ. ДОМАХИНА *Д*
 ИНЖЕНЕР. АКСЕНОВА *А*

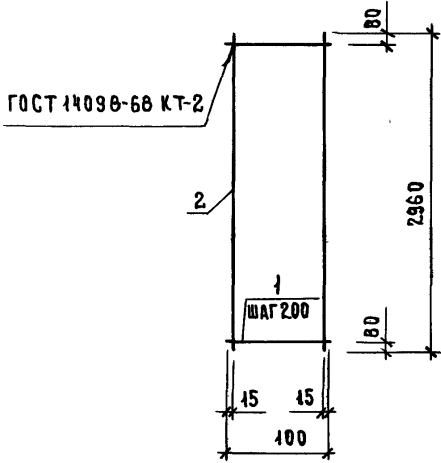
ГИПРОНИИЗДРАВ
Г. МОСКВА



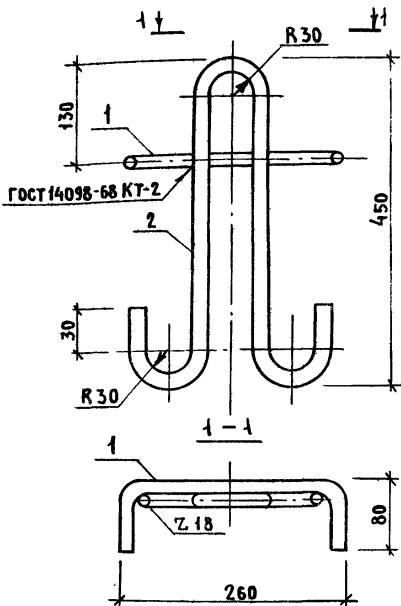
ОБОЗНАЧЕНИЕ	МАРКА	В, ММ	а, ММ	С, ММ	МАССА, КГ
1.489.1-3.2-1 01.0.6.0	С251	1150	200	550	5,03
-01	С253	1350	200	650	5,89
-02	С255	1300	150	550	5,77

ФОРМАТ	ЗОНА	ПОЗ.	ОБОЗНАЧЕНИЕ	НАИМЕНОВАНИЕ	КОЛ.	ПРИМЕЧ.
				<u>1.489.1-3.2-1 01.0.6.0</u>		
				<u>ДЕТАЛИ</u>		
Б4	1		5.041.1150	φ 5ВрI ГОСТ 6727-80 ℓ=1150	16	0,160 кг
Б4	2		5.041.2960	φ 5ВрI ГОСТ 6727-80 ℓ=2960	6	0,411 кг
				<u>1.489.1-3.2-1 01.0.6.0-01</u>		
				<u>ДЕТАЛИ</u>		
Б4	1		5.041.1350	φ 5ВрI ГОСТ 6727-80 ℓ=1350	16	0,188 кг
Б4	2		5.041.2960	φ 5ВрI ГОСТ 6727-80 ℓ=2960	7	0,411 кг
				<u>1.489.1-3.2-1 01.0.6.0-02</u>		
				<u>ДЕТАЛИ</u>		
Б4	1		5.041.1300	φ 5ВрI ГОСТ 6727-80 ℓ=1300	115	0,184 кг
Б4	2		5.041.2960	φ 5ВрI ГОСТ 6727-80 ℓ=2960	71	0,411 кг

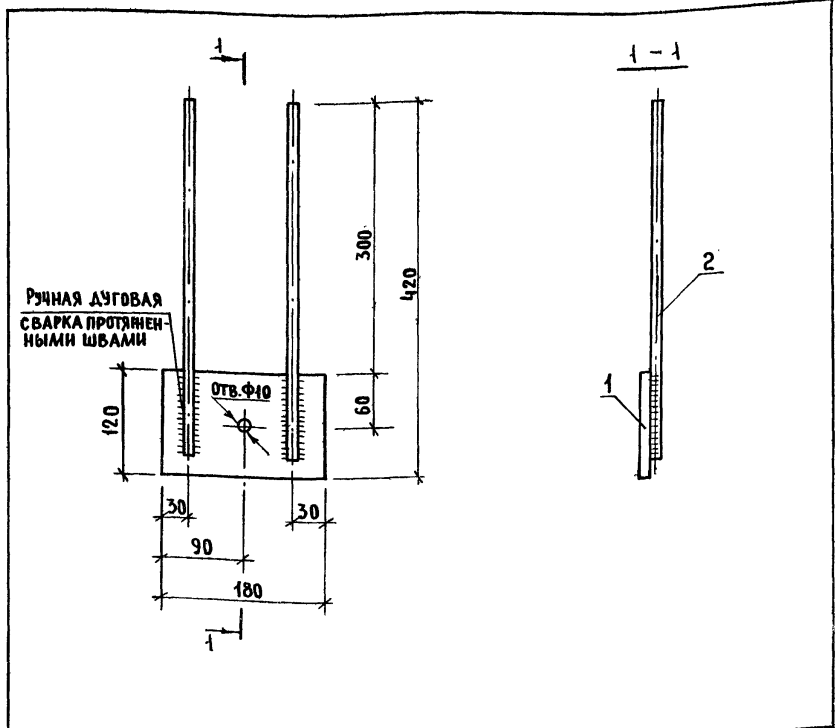
				1.489.1-3.2-1 01.0.6.0		
				СТАДИЯ	МАСШ.А	МАСШТАБ
				Р	СИ. ТАБЛ.	
				ЛИСТ	ЛИСТОВ 1	
НАЧ. ОТД.	НЕКРИТИН	<i>Сев</i>	Н.86	СЕТКА С251; С253; С255		
И. КОНТР.	НЕКРИТИН	<i>Сев</i>				
Г. ИЛ.	НЕКРИТИН	<i>Сев</i>				
ВЕД. ИНЖ.	ДОМАХИНА	<i>Сев</i>				
ИНЖЕНЕР	АКСЕНОВА	<i>Аксен</i>				
				ГИПРОНИИЗДРАВ С. МОСКВА		



ФОРМАТ	ЗОНА	ПОЗ.	ОБОЗНАЧЕНИЕ	НАИМЕНОВАНИЕ	КОЛ	ПРИМЕЧ	
				<u>ДЕТАЛИ</u>			
Б4	1		6.041.100	Ф 6 А I ГОСТ 5781-82 l=100	15	0,022 кг	
Б4	2		10.043.2960	Ф 10 А Ш ГОСТ 5781-82 l=2960	2	1,826 кг	
				1.4891-3.2-1 01 0.70			
				СЕТКА С 252	СТАДИЯ	МАССА	МАСШТАБ
					Р	3,98	
					ЛИСТ	ЛИСТОВ 1	
НАЧ. ОТА	НЕКРИТН	<i>ca</i>	1186		ГИПРОНИИЗДРАВ г. МОСКВА		
Н. КОНТР.	НЕКРИТН	<i>ca</i>					
ТИП	НЕКРИТН	<i>ca</i>					
ВЕД. ИНЖ.	ДОМАХИНА	<i>ca</i>					
ИНЖЕНЕР	АКСЕНОВА	<i>Акс</i>					



ФОРМАТ	ЗОНА	ПОЗ.	ОБОЗНАЧЕНИЕ	НАИМЕНОВАНИЕ	КОЛ.	ПРИМЕЧ.	
				<u>ДЕТАЛИ</u>			
A4	1		1.489.1-3.2-1 12.0.4.1	Ф14А1 ГОСТ 5781-82	1		
A4	2		1.489.1-3.2-1 12.0.4.2	Ф14А1 ГОСТ 5781-82	1		
				1.489.1-3.2-1 12.0.4.0			
НАЧ. ОТД.	НЕКРИТИН	<i>Ск</i>	4186	ПЕЛЯ П11	СТАДИЯ	МАССА	МАСШТАБ
Н. КОНТР.	НЕКРИТИН	<i>Ск</i>			Р	1,85	
	ГИП	<i>Ск</i>			ЛИСТ	ЛИСТОВ 1	
ВЕД. ИНЖ. ДОМАХИНА	<i>Ск</i>				ГИПРОНИЗДРАВ		
ИНЖЕНЕР АКСЕНОВА	<i>Ск</i>				г. Москва		

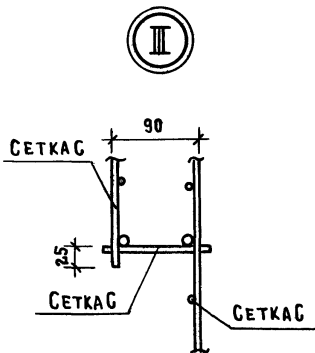
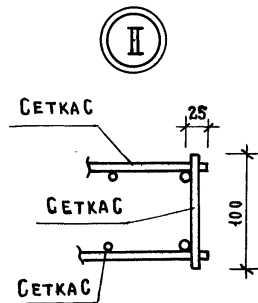
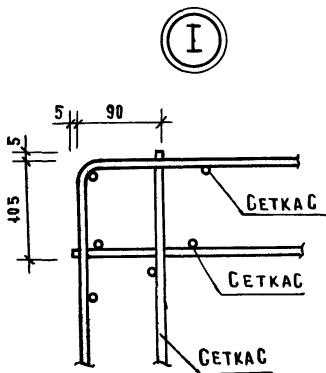


ФОРМАТ	ЗОНА	ПОЗ.	ОБОЗНАЧЕНИЕ	НАИМЕНОВАНИЕ	КОЛ.	ПРИМЕЧ.
ДЕТАЛИ						
Б4	1		10.120.060.180	ПОЛОСА 120x40 ГОСТ 103-76 $\epsilon=180$ ВСТЗ псб ГОСТ 535-79	1	1,695КГ
Б4	2		10.013.400	Ф10 АIII ГОСТ5781-82 $\epsilon=400$	2	0,246КГ

ИНВ. № ПОДАЛ. ПОДПИСЬ И ДАТА. ВЗЛ. ИНВ. №

НАЧ. ОТА.	НЕКРИТИН	<i>ca</i>	1.86
Н. КОНТР.	НЕКРИТИН	<i>ca</i>	
ГИП	НЕКРИТИН	<i>ca</i>	
ВЕД. ИНЖ.	ДОМАХИНА	<i>ca</i>	
ИНЖЕНЕР	АКСЕНОВА	<i>ca</i>	

1.489.1-3.2-1 00.0.10			
ИЗДЕЛИЕ ЗАКЛАДНОЕ МН27	СТАДИЯ	МАССА	МАСШТАБ
	Р	2,19	
		ЛИСТ	ЛИСТОВ 1
ГИПРОНИИЗДАВ г. МОСКВА			



Инв. № подл. Подпись и дата. Взам. инв. №

1.489.1-3.2-1 000.00Д

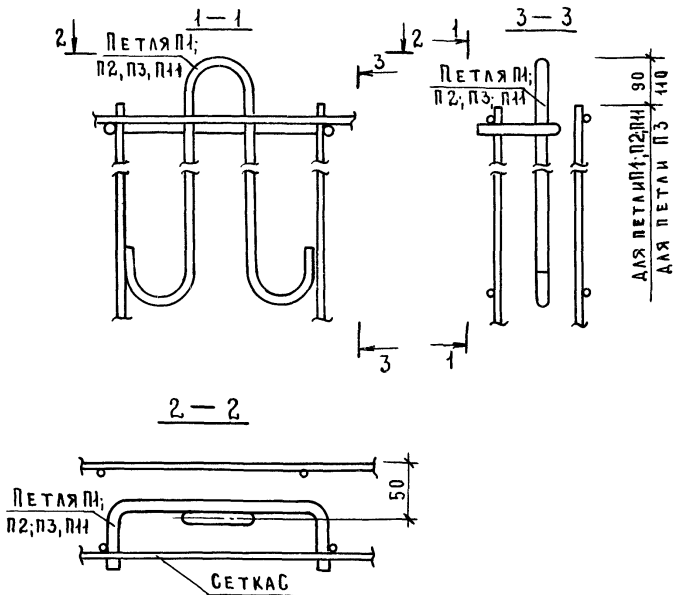
НАЧ. ОТД.	НЕКРИТИН	<i>Ср</i>	11.86
Н. КОНТР.	НЕКРИТИН	<i>Ср</i>	
ГИП	НЕКРИТИН	<i>Ср</i>	
ВЕДИНЖ	ДОМАХИНА	<i>Ср</i>	
ИНЖЕНЕР	АКСЕНОВА	<i>Ср</i>	

УЗЕЛ I...VI; VIII

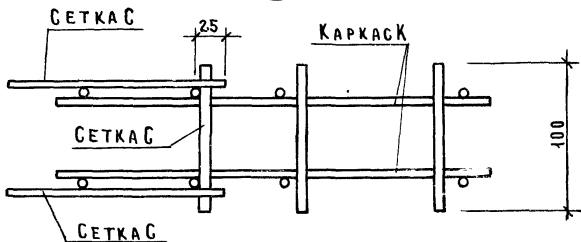
СТАДИЯ	ЛИСТ	ЛИСТОВ
Р	1	4

ГИПРОНИИЗДРАВ
г. Москва

IV



VIII



Инв. № подл. / Подпись и дата / Взам. инв. №

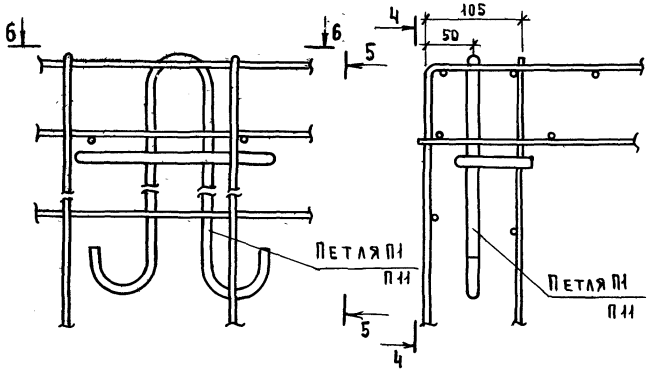
1.4891-32-1 000.0.0.А

ЛИСТ 2

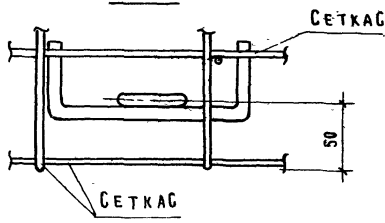


4-4

5-5



6-6



1.489.1-32-1 00.00.0А	ЛИСТ 3
-----------------------	-----------

