

ТИПОВЫЕ КОНСТРУКЦИИ,
ИЗДЕЛИЯ И УЗЛЫ ЗДАНИЙ И СООРУЖЕНИЙ

СЕРИЯ 1.489.1-3

ШАХТЫ ЛИФТОВ
ИЗ ЖЕЛЕЗОБЕТОННЫХ
УКРУПНЕННЫХ
КОНСТРУКЦИЙ
ДЛЯ ЗДАНИЙ
ПРОМЫШЛЕННЫХ
ПРЕДПРИЯТИЙ

выпуск 2-2

БЛОКИ ШАХТ ГРУЗОВЫХ ЛИФТОВ.
АРМАТУРНЫЕ И ЗАКЛАДНЫЕ ИЗДЕЛИЯ.

РАБОЧИЕ ЧЕРТЕЖИ

22369-03

ЦЕНА 1-56

ЦЕНТРАЛЬНЫЙ ИНСТИТУТ ТИПОВОГО ПРОЕКТИРОВАНИЯ
ГОССТРОЯ СССР

Москва, А-445, Смоленская ул., 22

Сдано в печать

X 1987 года

Заказ № 11833

Т: 4110 экз.

ТИПОВЫЕ КОНСТРУКЦИИ,
ИЗДЕЛИЯ И УЗЛЫ ЗДАНИЙ И СООРУЖЕНИЙ

СЕРИЯ 1.489.1-3

ШАХТЫ ЛИФТОВ
ИЗ ЖЕЛЕЗОБЕТОННЫХ
УКРУПНЕННЫХ
КОНСТРУКЦИЙ
ДЛЯ ЗДАНИЙ
ПРОМЫШЛЕННЫХ
ПРЕДПРИЯТИЙ

выпуск 2-2

БЛОКИ ШАХТ ГРУЗОВЫХ ЛИФТОВ.
АРМАТУРНЫЕ И ЗАКЛАДНЫЕ ИЗДЕЛИЯ.

РАБОЧИЕ ЧЕРТЕЖИ

РАЗРАБОТАНЫ ГИПРОНИИЗДРАВ
МИНЗДРАВА СССР

ГЛ. ИНЖЕНЕР ИНСТИТУТА *Иванов* А.В. ИВАНОВ
ГЛ. ИНЖЕНЕР ПРОЕКТА *Ю.С. Некритин* Ю.С. НЕКРИТИН

УТВЕРЖДЕНЫ И ВВЕДЕНЫ
В ДЕЙСТВИЕ С 01.01.88Г.
ГОССТРОЕМ СССР
ПРОТОКОЛ ОТ 25.06.87Г
№ АЧ-61

ОБОЗНАЧЕНИЕ	НАИМЕНОВАНИЕ	СТР
1.489.1-3.2-2 00.0.0.00	ТЕХНИЧЕСКОЕ ОПИСАНИЕ	7
1.489.1-3.2-2 01.0.0.0	КАРКАС ПРОСТРАНСТВЕННЫЙ ПК 128	10
1.489.1-3.2-2 01.0.0.005	КАРКАС ПРОСТРАНСТВЕННЫЙ ПК 128	
	СБОРОЧНЫЙ ЧЕРТЕЖ	11
1.489.1-3.2-2 02.0.0.0	КАРКАС ПРОСТРАНСТВЕННЫЙ ПК 129	12
1.489.1-3.2-2 02.0.0.005	КАРКАС ПРОСТРАНСТВЕННЫЙ ПК 129	
	СБОРОЧНЫЙ ЧЕРТЕЖ	13
1.489.1-3.2-2 03.0.0.0	КАРКАС ПРОСТРАНСТВЕННЫЙ ПК 130	14
1.489.1-3.2-2 03.0.0.005	КАРКАС ПРОСТРАНСТВЕННЫЙ ПК 130	
	СБОРОЧНЫЙ ЧЕРТЕЖ	15
1.489.1-3.2-2 04.0.0.0	КАРКАС ПРОСТРАНСТВЕННЫЙ ПК 131	16
1.489.1-3.2-2 04.0.0.005	КАРКАС ПРОСТРАНСТВЕННЫЙ ПК 131	
	СБОРОЧНЫЙ ЧЕРТЕЖ	17
1.489.1-3.2-2 05.0.0.0	КАРКАС ПРОСТРАНСТВЕННЫЙ ПК 132	18
1.489.1-3.2-2 05.0.0.005	КАРКАС ПРОСТРАНСТВЕННЫЙ ПК 132	
	СБОРОЧНЫЙ ЧЕРТЕЖ	19
1.489.1-3.2-2 06.0.0.0	КАРКАС ПРОСТРАНСТВЕННЫЙ ПК 133	20
1.489.1-3.2-2 06.0.0.005	КАРКАС ПРОСТРАНСТВЕННЫЙ ПК 133	
	СБОРОЧНЫЙ ЧЕРТЕЖ	21

1.489.1-3.2-2 00.0.0.0

НАЧ. ОФД.	НЕКРИТИН	<i>И</i>	486
И КОНТР.	НЕКРИТИН	<i>И</i>	
ГИП	НЕКРИТИН	<i>И</i>	
ВЕД. ИНЖ.	ДОМАХИНА	<i>Д</i>	
СТ. ИНЖ.	АЛЕКСАНДРОВА	<i>А</i>	

СОДЕРЖАНИЕ

СТАДИЯ	ЛИСТ	ЛИСТОВ
Р	1	5

ГИПРОНИИЗДАТЪ
Г. МОСКВА

ОБОЗНАЧЕНИЕ	НАИМЕНОВАНИЕ	СТР
1.489.1-32-2 07.0.0.0	КАРКАС ПРОСТРАНСТВЕННЫЙ ПК 134	22
1.489.1-32-2 07.0.0.0СБ	КАРКАС ПРОСТРАНСТВЕННЫЙ ПК 134	
	СБОРОЧНЫЙ ЧЕРТЕЖ	23
1.489.1-32-2 08.0.0.0	КАРКАС ПРОСТРАНСТВЕННЫЙ ПК 135	24
1.489.1-32-2 08.0.0.0СБ	КАРКАС ПРОСТРАНСТВЕННЫЙ ПК 135	
	СБОРОЧНЫЙ ЧЕРТЕЖ	25
1.489.1-32-2 09.0.0.0	КАРКАС ПРОСТРАНСТВЕННЫЙ ПК 136	26
1.489.1-32-2 09.0.0.0СБ	КАРКАС ПРОСТРАНСТВЕННЫЙ ПК 136	
	СБОРОЧНЫЙ ЧЕРТЕЖ	27
1.489.1-32-2 10.0.0.0	КАРКАС ПРОСТРАНСТВЕННЫЙ ПК 137	28
1.489.1-32-2 10.0.0.0СБ	КАРКАС ПРОСТРАНСТВЕННЫЙ ПК 137	
	СБОРОЧНЫЙ ЧЕРТЕЖ	29
1.489.1-32-2 11.0.0.0	КАРКАС ПРОСТРАНСТВЕННЫЙ ПК 138	30
1.489.1-32-2 11.0.0.0СБ	КАРКАС ПРОСТРАНСТВЕННЫЙ ПК 138	
	СБОРОЧНЫЙ ЧЕРТЕЖ	31
1.489.1-32-2 12.0.0.0	КАРКАС ПРОСТРАНСТВЕННЫЙ ПК 139	32
1.489.1-32-2 12.0.0.0СБ	КАРКАС ПРОСТРАНСТВЕННЫЙ ПК 139	
	СБОРОЧНЫЙ ЧЕРТЕЖ	33
1.489.1-32-2 13.0.0.0	КАРКАС ПРОСТРАНСТВЕННЫЙ ПК 140	34
1.489.1-32-2 13.0.0.0СБ	КАРКАС ПРОСТРАНСТВЕННЫЙ ПК 140	
	СБОРОЧНЫЙ ЧЕРТЕЖ	35
1.489.1-32-2 14.0.0.0	КАРКАС ПРОСТРАНСТВЕННЫЙ ПК 141	36
1.489.1-32-2 14.0.0.0СБ	КАРКАС ПРОСТРАНСТВЕННЫЙ ПК 141	
	СБОРОЧНЫЙ ЧЕРТЕЖ	37
1.489.1-32-2 00.0.0.0		ЛИСТ 2

ОБОЗНАЧЕНИЕ	НАИМЕНОВАНИЕ	Стр.
1.489.1-3.2-2 15.0.00	КАРКАС ПРОСТРАНСТВЕННЫЙ ПК 142	38
1.489.1-3.2-2 15.0.00СБ	КАРКАС ПРОСТРАНСТВЕННЫЙ ПК 142	
	СБОРОЧНЫЙ ЧЕРТЕЖ	39
1.489.1-3.2-2 16.0.00	КАРКАС ПРОСТРАНСТВЕННЫЙ ПК 143	40
1.489.1-3.2-2 16.0.00СБ	КАРКАС ПРОСТРАНСТВЕННЫЙ ПК 143	
	СБОРОЧНЫЙ ЧЕРТЕЖ	41
1.489.1-3.2-2 17.0.00	КАРКАС ПРОСТРАНСТВЕННЫЙ ПК 144	42
1.489.1-3.2-2 17.0.00СБ	КАРКАС ПРОСТРАНСТВЕННЫЙ ПК 144	
	СБОРОЧНЫЙ ЧЕРТЕЖ	43
1.489.1-3.2-2 18.0.00	КАРКАС ПРОСТРАНСТВЕННЫЙ ПК 145	44
1.489.1-3.2-2 18.0.00СБ	КАРКАС ПРОСТРАНСТВЕННЫЙ ПК 145	
	СБОРОЧНЫЙ ЧЕРТЕЖ	45
1.489.1-3.2-2 19.0.00	КАРКАС ПРОСТРАНСТВЕННЫЙ ПК 146	46
1.489.1-3.2-2 19.0.00СБ	КАРКАС ПРОСТРАНСТВЕННЫЙ ПК 146	
	СБОРОЧНЫЙ ЧЕРТЕЖ	47
1.489.1-3.2-2 20.0.00	КАРКАС ПРОСТРАНСТВЕННЫЙ ПК 147	48
1.489.1-3.2-2 20.0.00СБ	КАРКАС ПРОСТРАНСТВЕННЫЙ ПК 147	
	СБОРОЧНЫЙ ЧЕРТЕЖ	49
1.489.1-3.2-2 21.0.00	КАРКАС ПРОСТРАНСТВЕННЫЙ ПК 148	50
1.489.1-3.2-2 21.0.00СБ	КАРКАС ПРОСТРАНСТВЕННЫЙ ПК 148	
	СБОРОЧНЫЙ ЧЕРТЕЖ	51
1.489.1-3.2-2 22.0.00	КАРКАС ПРОСТРАНСТВЕННЫЙ ПК 149	52
1.489.1-3.2-2 22.0.00СБ	КАРКАС ПРОСТРАНСТВЕННЫЙ ПК 149	
	СБОРОЧНЫЙ ЧЕРТЕЖ	53

ИНВ. И ПОДЛ. ПОДПИСЬ И ДАТА ВЗАМ. ИЛИ И

1 489 1-3.2-2 00.0.00

Лист

3

ОБОЗНАЧЕНИЕ	НАИМЕНОВАНИЕ	Стр.
1.489.1-3.2-2 23.0.0.0	КАРКАС ПРОСТРАНСТВЕННЫЙ ПК 150	54
1.489.1-3.2-2 23.0.0.0СБ	КАРКАС ПРОСТРАНСТВЕННЫЙ ПК 150	
	СБОРОЧНЫЙ ЧЕРТЕЖ	55
1.489.1-3.2-2 24.0.0.0	КАРКАС ПРОСТРАНСТВЕННЫЙ ПК 151	56
1.489.1-3.2-2 24.0.0.0СБ	КАРКАС ПРОСТРАНСТВЕННЫЙ ПК 151	
	СБОРОЧНЫЙ ЧЕРТЕЖ	57
1.489.1-3.2-2 01.1.0.0	КАРКАС К 48; К 49; К 50; К 51	58
1.489.1-3.2-2 01.1.0.0СБ	КАРКАС К 48; К 49; К 50; К 51	
	СБОРОЧНЫЙ ЧЕРТЕЖ	59
1.489.1-3.2-2 01.1.1.0	СЕТКА С 214; С 215; С 216; С 217	60
1.489.1-3.2-2 01.1.1.0СБ	СЕТКА С 214; С 215; С 216; С 217	
	СБОРОЧНЫЙ ЧЕРТЕЖ	61
1.489.1-3.2-2 23.0.1.0	СЕТКА С 221; С 224	62
1.489.1-3.2-2 23.0.2.0	СЕТКА С 222; С 225	63
1.489.1-3.2-2 23.0.3.0	СЕТКА С 223; С 226	64
1.489.1-3.2-2 01.0.1.0	СЕТКА С 230; С 231	65
1.489.1-3.2-2 01.0.2.0	СЕТКА С 238; С 241	66
1.489.1-3.2-2 01.0.3.0	СЕТКА С 239; С 242	67
1.489.1-3.2-2 01.0.4.0	СЕТКА С 240; С 243	68
1.489.1-3.2-2 01.0.5.0	СЕТКА С 252	69
1.489.1-3.2-2 01.0.6.0	СЕТКА С 256; С 258; С 261; С 263	70
1.489.1-3.2-2 01.0.6.0СБ	СЕТКА С 256; С 258; С 261; С 263	
	СБОРОЧНЫЙ ЧЕРТЕЖ	71
1.489.1-3.2-2 00.0.0.0		
		Лист 4

ОБОЗНАЧЕНИЕ	НАИМЕНОВАНИЕ	СТР.
1.489.1-32-2 01 0.7.0	СЕТКА С257; С259; С262; С264	72
1.489.1-32-2 01.07.00Б	СЕТКА С257; С259; С262; С264	
	СБОРОЧНЫЕ ЧЕРТЕЖИ	73
1.489.1-32-2 02 0.10	СЕТКА С260	74
1.489.1-32-2 23.04.0	ПЕЧАТЬ ПИ	75
1.489.1-32-2 00.0.1.0	ИЗДЕЛИЕ ЗАКЛАДНОЕ МН 27	76
1.489.1-32-2 00.00.0 Д	УЗЕЛ I...VIII	77... (81)

ИНВ. № КОД. ПОДПИСЬ И ДАТА ВЗЯТ ИЛИ

1.489.1-32-2 00 000	Лист
	5

1. ПРОСТРАНСТВЕННЫЕ АРМАТУРНЫЕ КАРКАСЫ ДЛЯ ИЗДЕЛИИ ШАХТ ЛИФТОВ СОБИРАЮТСЯ ИЗ ПЛОСКИХ И ГИУТЫХ СЕТОК, КАРКАСОВ И МОНТАЖНЫХ ПЕТЕЛЬ.
- 2 Соединение отдельных изделий выполняется контактно-точечной сваркой при помощи сварочных клещей (узлы I, II, III чертеш 1.489.1-3-2-2 00.0.0.0Д).
3. Сборка пространственных каркасов должна производиться на специальном стенде.
4. Монтажные петли П1, П2, П3, П7, П11 крепятся к каркасу сварочными клещами (узел IV и V чертеш 1.489.1-3-2-2 00.0.0.0Д).
Монтажная петля П6 и П8 крепится к продольным стержням сеток электродуговой сваркой фланговыми швами (узел VI и VII чертеш 1.489.1-3-2-2 00.0.0.0Д).
5. Узлы I^н, II^н, III^н, VII^н зеркальны узлам I, II, III, VII, поэтому на чертеше 1.489.1-3-2-2 00.0.0.0Д дано только одно исполнение этих узлов.

На сборочных чертешах пространственные каркасы изделия шахты лифта показаны в вертикальном положении (в проектном положении железобетонного изделия).

6. Так как изделие формируется в горизонтальном положении рекомендуется собирать и складировать пространственные каркасы также в горизонтальном положении для обеспечения жесткости пространственного каркаса при складировании и транспортировке к месту укладки рекомендуется применять временные стяжки (рис.1).

ИНВ. ПОДАТЬ И ДАТА ВЗАИМ. И

				1 489.1-3.2-2 00.0.0.0 ТО			
НАЧ ОУДА	НЕКРИПИН	<i>Сон</i>		МЕХАНИЧЕСКОЕ ОПИСАНИЕ	СТАДИЯ	ЛИСТ	ЛИСТОВ
И КОНТР.	НЕКРИПИН	<i>Сон</i>			Р	1	3
ГИП	НЕКРИПИН	<i>Сон</i>			ГИПРОЦИЗДРАБ Г.МОСКВА		
ВЕД. ИНИ	ДОМАХИНА	<i>Домаш</i>					
СТ ИНИ.	КОМАРОВА	<i>Комар</i>					

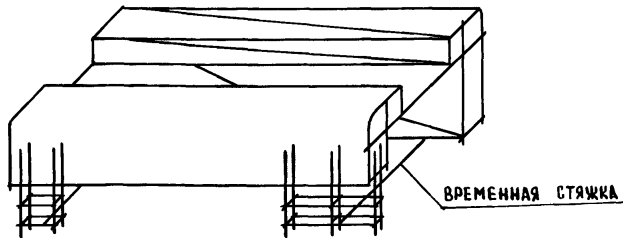


Рис. 1

7. Допускается сборка пространственного каркаса из отдельных изделий непосредственно в формовочной установке.

8. Сетки и каркасы — сварные, изготавливаемые на многоточечных и однотоочечных сварочных машинах контактной точечной сваркой.

Сетки и каркасы изготавливаются из стержневой горячекатаной гладкой арматурной стали класса А-I и периодического профиля — класса А-III по ГОСТ 5781-82 и ВР-I по ГОСТ 6727-80.

Монтажные петли изготавливаются из арматурной стали класса А-I (сталь марок ВСтЗпс2 и ВСтЗпс2). При возможном монтаже конструкций при температуре ^{воздуха} ниже минус 40°C применять сталь ВСтЗпс2 не допускается.

9. Закладные изделия изготавливаются из полосовой стали по ГОСТ 103-76.

Марка стали — ВСтЗпс6, анкерные стержни закладных изделий — из стержневой горячекатаной арматурной стали периодического профиля класса А-III по ГОСТ 5781-82

14891-32-2 000000

Лист

2

22389-03 9

ЗАКЛАДНЫЕ ИЗДЕЛИЯ ПОКРЫТЬ АНТИКОРРОЗИЙНЫМ ПОКРЫТИЕМ I ГРУППЫ (РАЗДЕЛ 2 СН И П 2.03.41-85 „ЗАЩИТА СТРОИТЕЛЬНЫХ КОНСТРУКЦИЙ ОТ КОРРОЗИИ“).

Для крепления закладных изделий к опалубке в них предусмотрены отверстия $d = 10$ мм. Рекомендуется крепить закладные изделия к пространственному каркасу до установки его в форму.

Ю Сталь для изготовления сеток, каркасов, монтажных петель и закладных изделий должна удовлетворять требованиям ГОСТ 380-71* и ТУ 4-1-3023-80.

Механические свойства арматурной стали должны проверяться по ГОСТ 12004-81 „Сталь арматурная. Методы испытания на растяжение“.

11. Изготовление, приемка и контроль качества арматурных изделий и закладных деталей должны производиться в соответствии с ГОСТ 14098-68 „Соединения сварные арматуры железобетонных изделий и конструкций. Контактная и ванная сварка. Основные типы и конструктивные элементы“.

ГОСТ 19292-73 „Соединения сварные элементов закладных деталей сборных железобетонных конструкций. Контактная и автоматическая сварка плавлением. Основные типы и конструктивные элементы“.

СН 393-78 „Инструкция по сварке соединений арматуры и закладных деталей железобетонных конструкций“.

ИНВ. № ПОДА	ПОДАТЬ И АРГА	ВЗЯМ. ИНВ. №
-------------	---------------	--------------

14891 - 3.2-2 00 0.0.0 TO

Лист

3

ФОРМАТ	ЗОНА	ПЛОС.	ОБОЗНАЧЕНИЕ	НАИМЕНОВАНИЕ	КОЛ	ПРИМЕЧАНИЕ
				<u>ДОКУМЕНТАЦИЯ</u>		
А4			1.489.1-3.2-2 0100.0СБ	СБОРОЧНЫЙ ЧЕРТЕЖ	×	
А4			1 489.1-3.2-2 0000.0А	УЗЕЛ I...V, VIII	×	
А4			1 489.1-3.2-2 00.00.0ТО	ТЕХНИЧЕСКОЕ ОПИСАНИЕ	×	
				<u>СБОРОЧНЫЕ ЕДИНИЦЫ</u>		
А4	1		1.289.1-3.4 08 00.0	КАРКАС К 16	1	
А4	2		1.489.1-3.2-2 0110.0	К 48	1	
А4	3		1 489.1-3.2-2 010.10	СЕТКА С 230	1	
	4		-01	С 231	2	
А4	5		1.489.1-3.2-2 010.2.0	С 238	1	
А4	6		1 489.1-3.2-2 01.03.0	С 239	1	
А4	7		1.489.1-3.2-2 01.0.4.0	С 240	1	
А4	8		1.489.1-3.2-2 01.05.0	С 252	1	
А4	9		1.489.1-3.2-2 0106.0	С 256	1	
А4	10		1 489.1-3.2-2 0107.0	С 257	1	
А4	11		1 289.1-3.4 00.54.0	ПЕТЛЯ П 1	2	
	12		-01	П 2	2	
	13		-03	П 7	2	

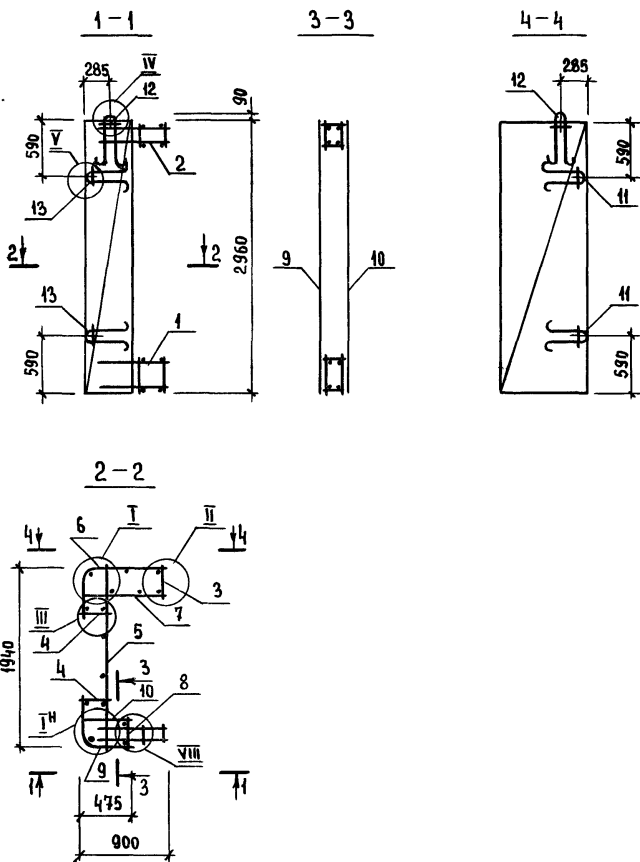
1489.1-3.2-2 01.0.0.0

НАЧ. ОТА.	НЕКРИТИН	<i>Вас</i>	11.88
И КОНТР.	НЕКРИТИН	<i>Вас</i>	
ГИП	НЕКРИТИН	<i>Вас</i>	
ВЕД. ИНЖ.	ДОМАХИНА	<i>Дом</i>	
СТ. ИНЖ.	АЛЕКСАНДРОВА	<i>Алек</i>	

КАРКАС ПРОСТРАНСТВЕННЫЙ ПК 128

СТАДИЯ	ЛИСТ	ЛИСТОВ
Р		1

ГИПРОНИЗДРАВ
г Москва



1.489.1-3.2-2 01.0.0.0 СБ

КАРКАС ПРОСТРАНСТВЕННЫЙ ПК 128

СБОРОЧНЫЙ ЧЕРТЕЖ

СТАДИЯ	МАССА	МАСШТАБ
Р	61,17	
ЛИСТ		ЛИСТОВ 1
ГИПРОНИИЗДРАВ г МОСКВА		

НАЧ. ОТА	НЕКРИТИН	<i>Нек</i>	11.86
Н. КОНТР.	НЕКРИТИН	<i>Нек</i>	
ГИП	НЕКРИТИН	<i>Нек</i>	
ВЕД. ИНЖ.	ДОМАХИНА	<i>Дома</i>	
СТ. ИНЖ.	АЛЕКСАНДРОВА	<i>Алек</i>	

ФОРМАТ	ЗОНА	ПОЗ.	ОБОЗНАЧЕНИЕ	НАИМЕНОВАНИЕ	КОЛ	ПРИМЕЧАНИЕ
				<u>Документация</u>		
A4			1 489 1- 3 2-2 02.00.0С6	СБОРОЧНЫЙ ЧЕРТЕЖ	X	
A4			1.489.1 - 3 2-2 00.00.0Д	УЗЕЛ Г...III, V...VIII	X	
A4			1.489 1- 3 2-2 00.0.00 ТО	ТЕХНИЧЕСКОЕ ОПИСАНИЕ	X	
				<u>СБОРОЧНЫЕ ЕДИНИЦЫ</u>		
A4	1		1.289.1- 3.4 12 00.0	КАРКАС К 20	1	
A4	2		1.489.1- 3 2-2 01.1.00-01	К 49	1	
A4	3		1.489.1- 3 2-2 01.0 1.0	СЕТКА С 230	1	
	4		-01	С 231	2	
A4	5		1.489.1 - 3.2-2 01.0 20	С 238	1	
A4	6		1.489.1- 3 2-2 01.0 30	С 239	1	
A4	7		1.489.1- 3.2-2 01.0.4.0	С 240	1	
A4	8		1.489.1- 3 2-2 01.0.6.0-01	С 258	1	
A4	9		1.489 1- 3.2-2 01 0.7.0-01	С 259	1	
A4	10		1.489.1- 3.2-2 02.0.1.0	С 260	1	
A4	11		1.289.1- 3.4 00 54 0	ПЕТЛЯ П1	2	
	12		- 01	П 2	1	
				<u>ДЕТАЛИ</u>		
A4	13		1 289.1 - 3 4 00 00.1- 02	ПЕТЛЯ П 6	1	
	14		- 03	П 8	2	

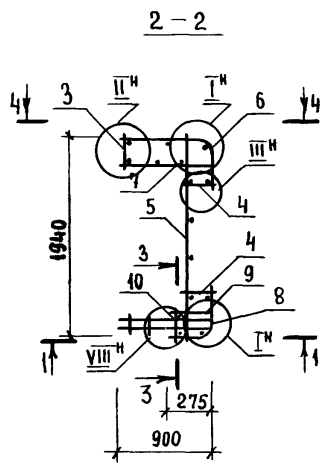
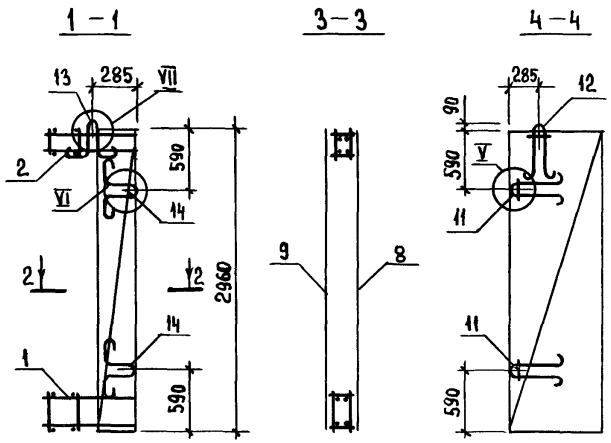
ВЗАМ. ИНВ. №

ПОДПИСЬ И ДАТА

ИНВ. № ПОДЛ.

Blank area for signature and date.

1489 1-3.2-2 02 00 0			
НАЧ. ОТА.	НЕКРИТИН	<i>Некритин</i>	11 86
Н. КОНТР.	НЕКРИТИН	<i>Некритин</i>	
ТИП	НЕКРИТИН	<i>Некритин</i>	
ВЕД. ИНЖ.	ДОМАХИНА	<i>Домакина</i>	
СТ. ИНЖ.	АЛЕКСАНДРОВА	<i>Александрова</i>	
КАРКАС ПРОСТРАНСТВЕННЫЙ ПК 129			
		СТАДИЯ	ЛИСТ
		Р	1
ГИПРОНИИЗДРАВ г. МОСКВА			



14891-32-2 02 00 066

КАРКАС ПРОСТРАНСТВЕННЫЙ ПК129
СБОРОЧНЫЙ ЧЕРТЕЖ

СТАДИЯ	МАССА	МАСШТАБ
Р	60.56	
ЛИСТ		Листов 1
ГИПРОНИИЗДРАВ г Москва		

НАЧ ОТА	НЕКРИТИН	<i>Оле</i>	И 8.6
И КОНТР	НЕКРИТИН	<i>Оле</i>	
ГИП	НЕКРИТИН	<i>Оле</i>	
ВЕД ИНЖ	ДОМАХИНА	<i>Л.О.</i>	
СТ ИНЖ	АЛЕКСАНДРИКА	<i>Л.О.</i>	

ФОРМАТ	ЗОНА	ПОЗ.	ОБОЗНАЧЕНИЕ	НАИМЕНОВАНИЕ	КОЛ.	ПРИМЕЧАНИЕ
				<u>ДОКУМЕНТАЦИЯ</u>		
A4			1.489.1-32-2 03 00.006	СБОРОЧНЫЙ ЧЕРТЕЖ	X	
A4			1.489.1-32-2 00.000Д	УЗЕЛ I ... VI, VIII	X	
A4			1.489.1-32-2 00.000ТО	ТЕХНИЧЕСКОЕ ОПИСАНИЕ	X	
				<u>СБОРОЧНЫЕ ЕДИНИЦЫ</u>		
A4	1		1.289.1-3.4 12.00 0	КАРКАС К 20	1	
A4	2		1.289.1-3.4 10.00.0-01	К 22	1	
A4	3		1.289.1-3.4 00 04.0-01	ВЕТКА С41	1	
A4	4		1.289.1-3.4 00 05 0-01	С44	2	
A4	5		1.289.1-3.4 00 11.0-01	С 37	1	
A4	6		1.289 1-3.4 00.18.0-01	С 67	1	
A4	7		1.289.1-3.4 00.21.0-01	С 81	1	
A4	8		1.289.1-3.4 00.23.0-01	С 87	1	
A4	9		1.289 1-3.4 00.25.0-01	С 98	1	
A4	10		1.289 1-3.4 00.26 0-01	С 101	1	
A4	11		1.289 1-3.4 00.54 0	ПЕТАЯ П1	2	
	12		- 01	П2	2	
				<u>ДЕТАЛИ</u>		
A4	13		1.289 1-3.4 00.00.1-03	ПЕТАЯ П8	2	

ВЗАМ ИМВ №

ПОДПИСЬ И ДАТА

ИМВ № ПОДЛ.

1.489.1-3.2-2 03000			
НАЧ. ОТА	НЕКРИТИН	<i>С</i>	Н. В. В.
Н КОНТР	НЕКРИТИН	<i>С</i>	
ГИП	НЕКРИТИН	<i>С</i>	
ВЕД. ИНЖ. ТЕХНИК	ДОМАХИНА	<i>С</i>	
	МЕРЕНЧИКОВА	<i>С</i>	
КАРКАС ПРОСТРАНСТВЕННЫЙ ПК 130			
СТАДИЯ	ЛИСТ	ЛИСТОВ	
Р	.	1	
ГИПРОНИИЗДРАВ г Москва			

ФОРМАТ	ЗОНА	ПОЗ.	ОБОЗНАЧЕНИЕ	НАИМЕНОВАНИЕ	КОЛ	ПРИМЕЧАНИЕ
				<u>ДОКУМЕНТАЦИЯ</u>		
А4			1.489.1-3.2-2 04.00.0СБ	СБОРОЧНЫЙ ЧЕРТЕЖ	Х	
А4			1.489.1-3.2-2 00.00.0Д	УЗЕЛ I...VI, VII	Х	
А4			1.489.1-3.2-2 00.00.0ТО	ТЕХНИЧЕСКОЕ ОПИСАНИЕ	Х	
				<u>СБОРОЧНЫЕ ЕДИНИЦЫ</u>		
А4	1		1.289.1-3.4.12.00.0	КАРКАС К 20	1	
А4	2		1.289.1-3.4.11.00.0-01	К 23	1	
А4	3		1.289.1-3.4.00.04.0-02	СЕТКА С 12	1	
А4	4		1.289.1-3.4.00.05.0-02	С 15	2	
А4	5		1.289.1-3.4.00.11.0-02	С 38	1	
А4	6		1.289.1-3.4.00.18.0-02	С 68	1	
А4	7		1.289.1-3.4.00.21.0-02	С 82	1	
А4	8		1.289.1-3.4.00.23.0-02	С 88	1	
А4	9		1.289.1-3.4.00.25.0-02	С 99	1	
А4	10		1.289.1-3.4.00.26.0-02	С 102	1	
А4	11		1.289.1-3.4.00.54.0	ПЕШЛЯ П1	2	
	12		-01	П2	2	
				<u>ДЕТАЛИ</u>		
А4	13		1.289.1-3.4.00.00.1-03	ПЕШЛЯ П8	2	

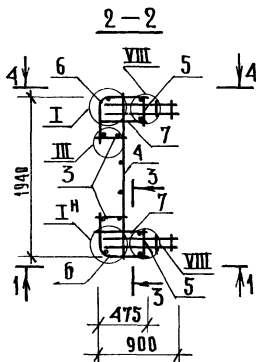
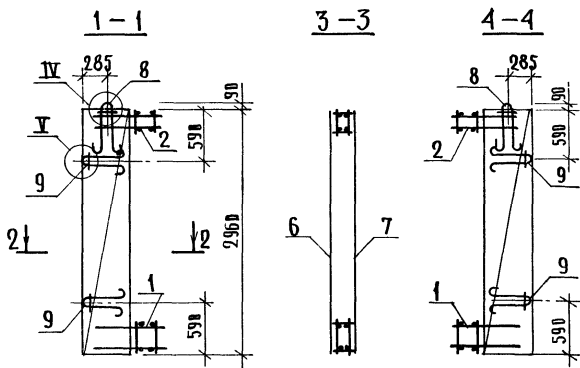
1.489.1-3.2-2 04.00.0

НАЧ. ОТД.	НЕКРИТИН	<i>С</i>	11.86	КАРКАС ПРОСТРАНСТВЕННЫЙ ПК131	СТАДИЯ	ЛИСТ	ЛИСТОВ
И КОНТР.	НЕКРИТИН	<i>С</i>			Р		1
ГИП	НЕКРИТИН	<i>С</i>			ГИПРОНИИЗДРАВ г. Москва		
ВЕД. НИИ	ДОМАХИНА	<i>Дома</i>					
ТЕХНИК	МЕРЕНЧИКОВА	<i>Мер.</i>					

ФОРМАТ	ЗОНА	ПОЗ.	ОБОЗНАЧЕНИЕ	НАИМЕНОВАНИЕ	КОЛ.	ПРИМЕЧАНИЕ
				<u>ДОКУМЕНТАЦИЯ</u>		
А4			1.489.1-3.2-2 0500.0СБ	СБОРОЧНЫЙ ЧЕРТЕЖ	×	
А4			1.489.1-3.2-2 00.0.0.0Д	УЗЕЛ I, III, V, VII	×	
А4			1.489.1-3.2-2 0000.0ТО	ТЕХНИЧЕСКОЕ ОПИСАНИЕ	×	
				<u>СБОРОЧНЫЕ ЕДИНИЦЫ</u>		
А4	1		1.289.1-3.4 08.00.0	КАРКАС К 16	2	
А4	2		1.489.1-3.2-2 01.10.0	К 48	2	
А4	3		1.489.1-3.2-2 01.01.0-01	СЕТКА С 231	2	
А4	4		1.489.1-3.2-2 01.02.0	С 238	1	
А4	5		1.489.1-3.2-2 01.05.0	С 252	2	
А4	6		1.489.1-3.2-2 01.06.0	С 256	2	
А4	7		1.489.1-3.2-2 01.07.0	С 257	2	
А4	8		1.289.1-3.4 00.540-01	ПЕШАЯ П 2	2	
	9		-03	П 7	4	



				1.489.1-3.2-2 05.0.0.0			
НАЧ. ОУДА	НЕКРИТИН	<i>Сен</i>	1186	КАРКАС ПРОСТРАНСТВЕННЫЙ ПК132	СТАДИЯ	ЛИСТ	ЛИСТОВ
Н. КОНТР.	НЕКРИТИН	<i>Сен</i>			Р		1
ВЕД. ИНЖ.	ДОМАХИНА	<i>Домкина</i>			ГИПРОНИИЗДАВ		
ГИП	НЕКРИТИН	<i>Сен</i>			г. Москва		
СТ. ИНЖ.	АЛЕКСАНДРОВА	<i>Александрова</i>					



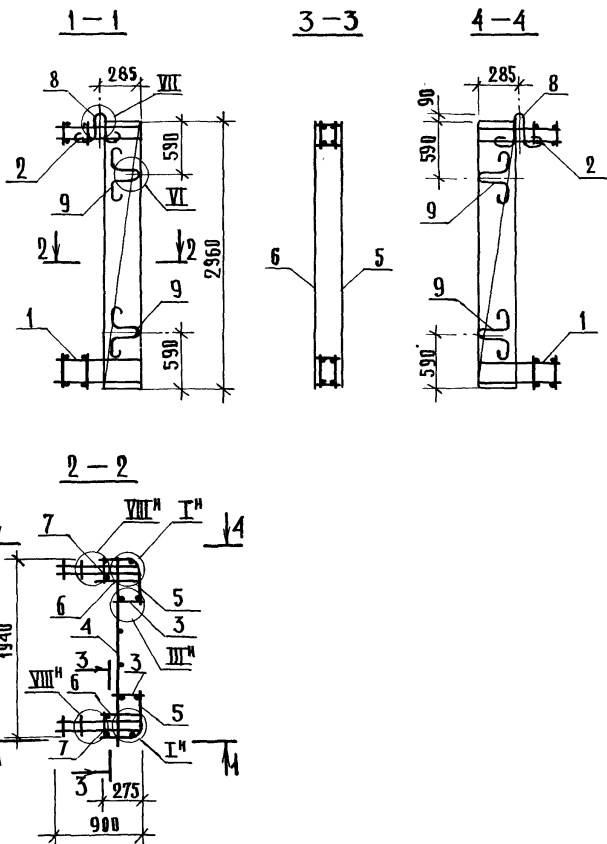
				1.489.1-3.2-2 05.Д.0.0.СВ		
				КАРКАС ПРОСТРАНСТВЕННЫЙ ПК 132		
				СБОРОЧНЫЙ ЧЕРТЕЖ		
НАЧ. ОТД.	НЕ КРИТИН	<i>Law</i>	11.86	СТАДИЯ	МАССА	МАСШТАБ
Н. КОНТР.	НЕ КРИТИН	<i>Law</i>		Р	65,97	
ГМП	НЕ КРИТИН	<i>Law</i>		Лист	Листов	1
ВЕД. ИНЖ.	ДОМАКИНА	<i>Домаш</i>		ГИПРОНИИЗАР АВ		
СТ. ИНЖ.	АЛЕКСАНДРОВ	<i>Алек</i>		Г. МОСКВА		

ФОРМАТ	ЗОНА	ПОЗ	ОБОЗНАЧЕНИЕ	НАИМЕНОВАНИЕ	КОЛ	ПРИМЕЧАНИЕ
				<u>ДОКУМЕНТАЦИЯ</u>		
A4			1 489 1-3 2-2 06 000 СБ	СБОРОЧНЫЙ ЧЕРТЕЖ	×	
A4			1 489 1-3 2-2 0000 0Д	УЗЕЛ I, III, VI...VIII	×	
A4			1.489 1-3 2-2 0000 0ТО	ТЕХНИЧЕСКОЕ ОПИСАНИЕ	×	
				<u>СБОРОЧНЫЕ ЕДИНИЦЫ</u>		
A4	1		1 289 1-3.4 12.00 0	КАРКАС К 20	2	
A4	2		1 489.1-3.2-2 01 1.0.0-01	К 49	2	
A4	3		1 489.1-3.2-2 01 010-01	СЕТКА С 231	2	
A4	4		1 489.1-3.2-2 01.0 20	С 238	1	
A4	5		1 489 1-3 2-2 01 060-01	С 258	2	
A4	6		1 489.1-3 2-2 01 070-01	С 259	2	
A4	7		1.489 1-3 2-2 02 0 10	С 260	2	
				<u>ДЕТАЛИ</u>		
A4	8		1 289 1-34 0000 1-02	ПЕШЛЯ П 6	2	
	9		-03	П 8	4	

ИВБ И ПОДЛ. ПОДПИСЬ И ДАТА ВЗАИМНОВ.

1 489 1-3.2-2 06 000

ИВБ И ПОДЛ.	НАЧ ОПД.	НЕКРИТИЧ	<i>Сол</i>		КАРКАС ПРОСТРАНСТВЕННЫЙ ПК 133	СТАДИЯ	ЛИСТ	ЛИСТОВ
	И КОНТР.	НЕКРИТИЧ	<i>Сол</i>	Н.86		Р		1
	ГИП	НЕКРИТИЧ	<i>Сол</i>			ГИПРОНИИЗДРАБ г Москва		
	ВЕД. ИИИ.	ДОМАХИНА	<i>Домех</i>					
	СТ ИИИ	АЛЕКСАНДРОВА	<i>Алек</i>					



1489.1-32-2 ОБ.Д.О.СБ

Каркас пространственный ПК 133

Сборочный чертёж

Сталь	Масса	Масштаб
-------	-------	---------

Р	64,75	
---	-------	--

Лист	Листов
------	--------

ГИПРОНИЗДРАВ
г. Москва

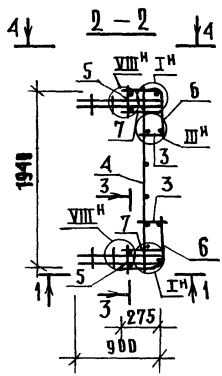
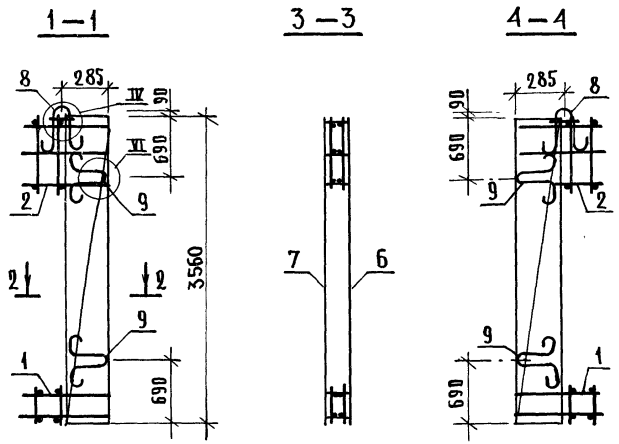
НАЧ. ОТД.	НЕКРИТИН	<i>С</i>	41.86
Н. КВТ.Р.	НЕКРИТИН	<i>С</i>	
Г.И.П.	НЕКРИТИН	<i>С</i>	
ВЕД. ИНЖ.	ДОМАХИНА	<i>С</i>	
СТ. ИНЖ.	АЛЕКСАНДРОВА	<i>С</i>	

ФОРМАТ	ЗОНА	Поз.	ОБОЗНАЧЕНИЕ	НАИМЕНОВАНИЕ	КОЛ	ПРИМЕЧАНИЕ
				<u>Документация</u>		
А4			1.489.1-3.2-2 07.0.0.0СБ	СБОРОЧНЫЙ ЧЕРТЕЖ	Х	
А4			1.489.1-3.2-2 00.0.0.0Д	УЗЕЛ I, III, IV, VI, VIII	Х	
А4			1.489.1-3.2-2 00.0.0.0ТО	ТЕХНИЧЕСКОЕ ОПИСАНИЕ	Х	
				<u>СБОРОЧНЫЕ ЕДИНИЦЫ</u>		
А4	1		1.289.1-3.4 12.00.0	КАРКАС К 20	2	
А4	2		1.289.1-3.4 10.00.0-01	К 22	2	
А4	3		1.289.1-3.4 00.05.0-01	СЕТКА С 14	2	
А4	4		1.289.1-3.4 00.11 0-01	С 37	1	
А4	5		1.289.1-3.4 00.18.0-01	С 67	2	
А4	6		1.289.1-3.4 00.25.0-01	С 98	2	
А4	7		1.289.1-3.4 00.26.0-01	С 101	2	
А4	8		1.289.1-3.4 00.54.0-01	ПЕЛЯ П 2	2	
				<u>Детали</u>		
А4	9		1.289.1-3.4 00.00.1-03	ПЕЛЯ П 8	4	

ИНВ И ПОДЛ ПОДПИСЬ И ДАТА ВЗАМ ИНВ.И

			1.489.1-3.2-2 07.0.0.0		
ИЗДАТЕЛЬСТВО	НАЧ. ОЦД	НЕКРИТИН	<i>[Signature]</i>	Н.86	КАРКАС ПРОСТРАНСТВЕННЫЙ ПК13А
ПРОЕКТИРОВАНИЕ	Н. КОНТР.	НЕКРИТИН	<i>[Signature]</i>		
ТЕХНИЧЕСКОЕ ОПИСАНИЕ	ГИП	НЕКРИТИН	<i>[Signature]</i>		
СБОРОЧНЫЕ ЕДИНИЦЫ	ВЕД. ИНЖ.	ДОМАХИНА	<i>[Signature]</i>		
	ТЕХНИК	МЕРЕЧНИКОВА	<i>[Signature]</i>		
СТАДИЯ	ЛИСТ	ЛИСТОВ			
Р		1			

ГИПРОНИИЗРАБ
г. Москва



ИНВ. № ПОДЛ. ПОДПИСЬ И ДАТА ВЗАМ. ИНВ. №

1.489.1-3.2-2 070.0.006

Каркас пространственный ПКЗ
Сборочный чертёж

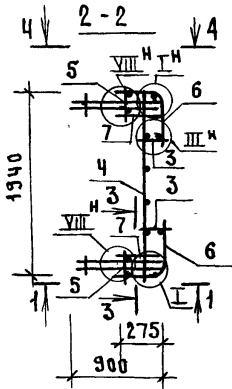
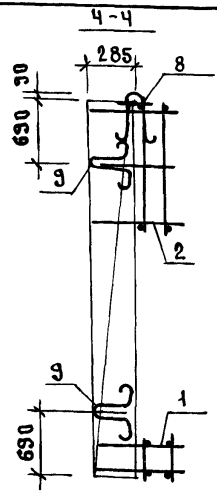
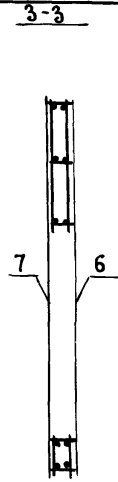
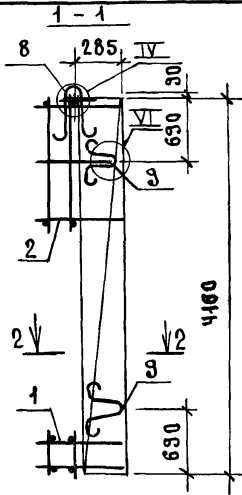
СТАДИЯ	МАССА	МАСШТАБ
Р	84,99	
Лист	Листов 1	
ГИПРОНИИЗДРАВ Г. МОСКВА		

НАЧ. ОТД.	НЕКРИТИН	<i>Лан</i>	Н.86
Н. КОНТР.	НЕКРИТИН	<i>Лан</i>	
Г И П	НЕКРИТИН	<i>Лан</i>	
ВЕД. ИНЖ.	ДОМАХИНА	<i>Лан</i>	
ТЕХНИК	МЕРЕНЧИКОВА	<i>Лан</i>	

ФОРМАТ	ЗОНА	ПОЗ.	ОБОЗНАЧЕНИЕ	НАИМЕНОВАНИЕ	КОЛ	ПРИМЕЧАНИЕ
				<u>ДОКУМЕНТАЦИЯ</u>		
А4			1.489.1-32-2 08.00.05Б	СБОРОЧНЫЙ ЧЕРТЕЖ	Х	
А4			1.489.1-32-2 00.00.01	УЗЕЛ I, III, IV, VI, VIII	Х	
А4			1.489.1-32-2 00.00.02О	ТЕХНИЧЕСКОЕ ОПИСАНИЕ	Х	
				<u>СБОРОЧНЫЕ ЕДИНИЦЫ</u>		
А4	1		1.289.1-34 12.00.0	КАРКАС К 20	2	
А4	2		1.289.1-34 11.00.0-01	К 23	2	
А4	3		1.289.1-34 00.05.0-02	СЕТКА С 15	2	
А4	4		1.289.1-34 00.11.0-02	С 38	1	
А4	5		1.289.1-34 00.18.0-02	С 68	2	
А4	6		1.289.1-34 00.25.0-02	С 99	2	
А4	7		1.289.1-34 00.26.0-02	С 102	2	
А4	8		1.289.1-34 00.54.0-01	ПЕТЛЯ П 2	2	
				<u>ДЕТАЛИ</u>		
А4	9		1.289.1-34 00.00.1-03	ПЕТЛЯ П 8	4	

1.489.1-32-2 08.00.0

НАЧ. ОТД.	НЕКРИТН	<i>Сев</i>	11.86	КАРКАС ПРОСТРАНСТВЕННЫЙ ПК135	СТАДИЯ	ЛИСТ	ЛИСТОВ
Н. КОНТР.	НЕКРИТН	<i>Сев</i>			Р		1
ГИП	НЕКРИТН	<i>Сев</i>			ГИПРОНИЗДРАБ г. Москва		
ВЕД. ИНЖ.	ДОМАХИНА	<i>Дома</i>					
ТЕХНИК	МЕРЕНЧУКОВА	<i>Мер</i>					



ИНВ.№ ПОДЛ. ПОДПИСЬ И ДАТА ВЗАМ.ИНВ.№

НАЧ.ОТА	НЕКРИТИН	<i>[Signature]</i>	11.86
Н.КОНТР.	НЕКРИТИН	<i>[Signature]</i>	
ГИП	НЕКРИТИН	<i>[Signature]</i>	
ВЕД.ИНЖ	ДОМАХИНА	<i>[Signature]</i>	
ТЕХНИК	МЕРЕНЧИКОВ	<i>[Signature]</i>	

1.489,1-3.2-2 08.0.0.0СБ

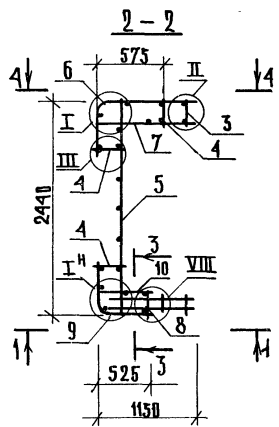
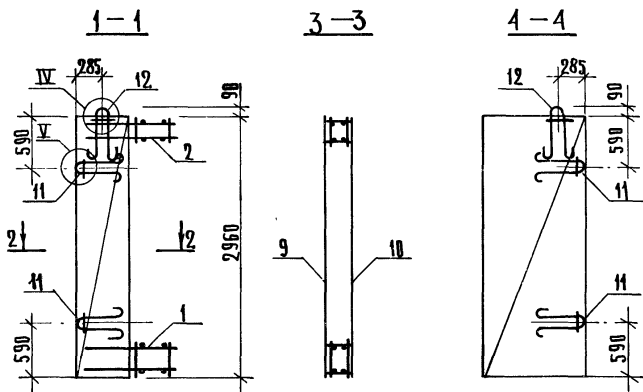
КАРКАС ПРОСТРАНСТВЕН-
НЫЙ ПК135
СБОРОЧНЫЙ ЧЕРТЕЖ

СТАДИЯ	МАССА	МАСШТАБ
Р	99,99	
ЛИСТ	ЛИСТОВ 1	
ГИПРОНИИЗ ДРАВ		
Г. МОСКВА		

ФОРМАТ	ЗОНА	Поз.	ОБОЗНАЧЕНИЕ	НАИМЕНОВАНИЕ	КОЛ	ПРИМЕЧАНИЕ
				<u>ДОКУМЕНТАЦИЯ</u>		
А4			1.489.1-3.2-2 09.0.0.0СБ	СБОРОЧНЫЙ ЧЕРТЕЖ	Х	
А4			1.489.1-3.2-2 00.0.0.0Д	УЗЕЛ I-V, VIII	Х	
А4			1.489.1-3.2-2 00.0.0.0ТО	МЕХНИЧЕСКОЕ ОПИСАНИЕ	Х	
				<u>СБОРОЧНЫЕ ЕДИНИЦЫ</u>		
А4	1		1.289.1-3.4 14000	КАРКАС К 28	1	
А4	2		1.489.1-3.2-2 01.1.00-02	К 50	1	
А4	3		1.489.1-3.2-2 01.01.0	СЕТКА С 230	1	
	4		-01	С 231	3	
А4	5		1.489.1-3.2-2 01.02.0-01	С 241	1	
А4	6		1.489.1-3.2-2 01.03.0-01	С 242	1	
А4	7		1.489.1-3.2-2 01.04.0-01	С 243	1	
А4	8		1.489.1-3.2-2 02.01.0	С 260	1	
А4	9		1.489.1-3.2-2 01.06.0-02	С 261	1	
А4	10		1.489.1-3.2-2 01.07.0-02	С 262	1	
А4	11		1.289.1-3.4 00.54.0	ПЕТЛЯ П 1	4	
	12		-01	П 2	2	

1.489.1-3.2-2 09.0 00

НАЧ. ОУД.	НЕКРИТИН	<i>Некритин</i>	11.85	КАРКАС ПРОСТРАНСТВЕННЫЙ ПК136	СТАДИЯ	ЛИСТ	ЛИСТОВ
Н. КОНТР.	НЕКРИТИН	<i>Некритин</i>			Р		1
ГИП	НЕКРИТИН	<i>Некритин</i>			ГИПРОНИИЗДРАБ		
ВЕД. ИНЖ.	ДОМАХИНА	<i>Домакина</i>			Г. МОСКВА		
СТ. ИНЖ.	АЛЕКСАНДРОВ	<i>Александров</i>					



			1489.1-3.2-2 09.0.0.0СБ		
			КАРКАС ПРОСТРАНСТВЕННЫЙ ПК136		СТАДНЯ
			СБОРОЧНЫЙ ЧЕРТЕЖ		МАССА
					МАСШТАБ
					Р 77,18
					Лист
					Листов 1
			ГИПРОНИИЗД РА-6		
			г. МОСКВА		

НАЧ. ОТД.	НЕКРИТИН	<i>Вос</i>	11.86
Н. КОНТР.	НЕКРИТИН	<i>Вос</i>	
Г. И. П.	НЕКРИТИН	<i>Са</i>	
В. Е. Д. И. И. И.	ДОМАХИНА	<i>Домак</i>	
С. Т. И. И. И.	АЛЕКСАНДРОВ	<i>Алек</i>	

ФОРМАТ	ЗОНА	ПОС	ОБОЗНАЧЕНИЕ	НАИМЕНОВАНИЕ	КОЛ	ПРИМЕЧАНИЕ
				<u>ДОКУМЕНТАЦИЯ</u>		
А4			1 489 1-32-2 10000СБ	СБОРОЧНЫЙ ЧЕРТЕЖ	Х	
А4			1 489 1-32-2 0000.0А	УЗЕЛ I...III, V...VIII	Х	
А4			1 489 1-32-2 00.0.0.0ТО	ТЕХНИЧЕСКОЕ ОПИСАНИЕ	Х	
				<u>СБОРОЧНЫЕ ЕДИНИЦЫ</u>		
А4	1		1 289 1-34 16.00 0	КАРКАС К 32	1	
А4	2		1 489 1-32-2 01100-03	К 51	1	
А4	3		1.489 1-32-2 01010	СЕТКА С 230	1	
	4		-01	С 231	3	
А4	5		1 489 1-32-2 01.02.0-01	С 241	1	
А4	6		1.489 1-32-2 0103.0-01	С 242	1	
А4	7		1 489 1-32-2 01040-01	С 243	1	
А4	8		1 489 1-32-2 02010	С 260	1	
А4	9		1 489 1-32-2 01060-03	С 263	1	
А4	10		1 489 1-32-2 01070-03	С 264	1	
А4	11		1 289 1-34 00540	ПЕШЛЯ П 1	2	
	12		-01	П 2	1	
				<u>ДЕТАЛИ</u>		
А4	13		1 289 1-34 00.001-02	ПЕШЛЯ П 6	3	

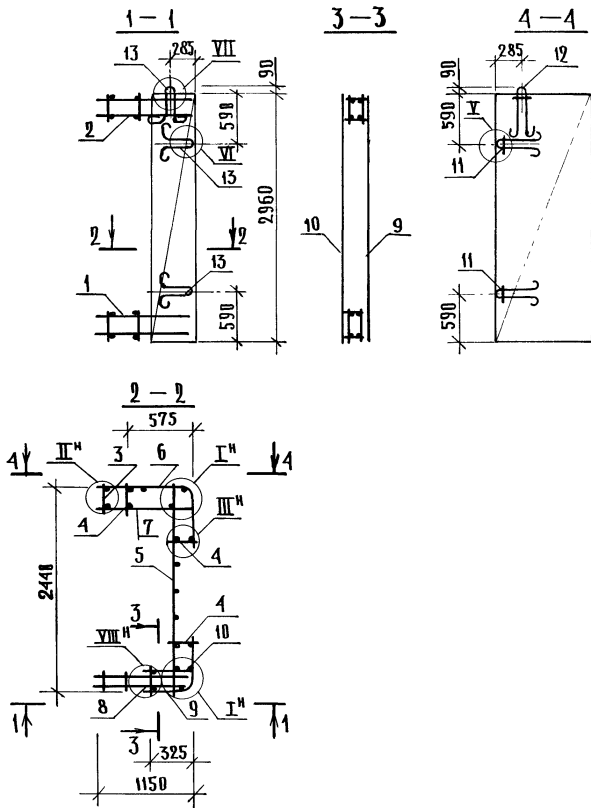
ИНВ И ПОДЛ ПОДПИСЬ И ДАТА ВЗАМ ИНВ И

НАЧ ОТОД	НЕКРИТИН	<i>[Signature]</i>	
И КОНТР.	НЕКРИТИН	<i>[Signature]</i>	1186
ГИП	НЕКРИТИН	<i>[Signature]</i>	
ВЕД ИНИ	ДОМАХИНА	<i>[Signature]</i>	
СТ ИНИ	АЛЕКСАНДРОВА	<i>[Signature]</i>	

1.489 1-32-2 10000

КАРКАС ПРОСТРАНСТВЕННЫЙ ПК137

СТАДИЯ	ЛИСТ	ЛИСТОВ
Р		1
ГИПРОНИИЗДРАВ г Москва		



1.489.1-3.2-2 10.0.0.0СБ

КАРКАС ПРОСТРАНСТВЕННЫЙ ПК137

СБОРОЧНЫЙ ЧЕРТЕЖ

СТАДАН МАССА МАСШТАБ

Р 74,34

Лист 1 из 1

ГИПРОНИИЗД РАБ
г. МОСКВА

22389-03

30

ФОРМАТ А4

НАЧ. ОТД.	НЕКРИТИН	<i>Ne</i>	1186
Н. КОНТР.	НЕКРИТИН	<i>Ne</i>	
ГИП	НЕКРИТИН	<i>Ne</i>	
ВЕД. ИНЖ.	ДОМАХИНА	<i>Домакина</i>	
СТ. ИНЖ.	АЛЕКСАНДРОВА	<i>Александрова</i>	

ФОРМАТ	ЗОНА	ПОЗ.	ОБОЗНАЧЕНИЕ	НАИМЕНОВАНИЕ	КОЛ	ПРИМЕЧАНИЕ
				<u>ДОКУМЕНТАЦИЯ</u>		
А4			1.489 1-3.2-2 11.00.0СБ	СБОРОЧНЫЙ ЧЕРТЕЖ	Х	
А4			1.489.1-3.2-2 00.00.0Д	УЗЕЛ I...VI. VIII	Х	
А4			1.489.1-3.2-2 00.00.0ТО	ТЕХНИЧЕСКОЕ ОПИСАНИЕ	Х	
				<u>СБОРОЧНЫЕ ЕДИНИЦЫ</u>		
А4	1		1.289.1-3.4 16.00.0	КАРКАС К 32	1	
А4	2		1.289.1-3.4 17.00.0-01	К 34	1	
А4	3		1.289.1-3.4 00.04.0-01	СЕТКА С 11	1	
А4	4		1.289.1-3.4 00.05.0-01	С 14	3	
А4	5		1.289.1-3.4 00.18.0-01	С 67	1	
А4	6		1.289.1-3.4 00.34.0-01	С 135	1	
А4	7		1.289.1-3.4 00.36.0-01	С 141	1	
А4	8		1.289.1-3.4 00.38.0-01	С 147	1	
А4	9		1.289.1-3.4 00.39.0-01	С 155	1	
А4	10		1.289.1-3.4 00.40.0-01	С 158	1	
А4	11		1.289.1-3.4 00.54.0	ПЕШЛЯ П 1	2	
	12		-02	П 3	2	
				<u>ДЕТАЛИ</u>		
А4	13		1.289 1-3.4 00.00.1-02	ПЕШЛЯ П 6	2	

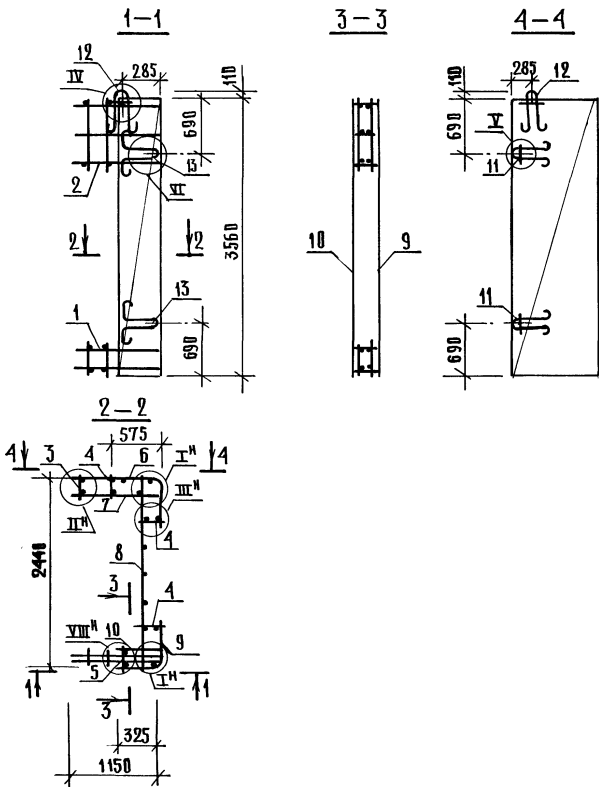
ИНВ. И ПОДП. ПОДПИСЬ И ДАТА ВЗАМ. ИНВ. И

1.489.1-3.2-2 11.00.0

НАЧ. ОУД.	НЕКРИТИН	<i>[Signature]</i>	11.86
Н. КОНТР.	НЕКРИТИН	<i>[Signature]</i>	
ГИП	НЕКРИТИН	<i>[Signature]</i>	
ВЕД. ИНЖ.	ДОМАХИНА	<i>[Signature]</i>	
ТЕХНИК	МЕРЕЧКОВА	<i>[Signature]</i>	

КАРКАС ПРОСТРАНСТВЕННЫЙ ПК 138

СТАДИЯ	ЛИСТ	ЛИСТОВ
Р		1
ГИПРОНИИЗДРАБ г. Москва		



ИЗМ. № ВОДА. ПОДПИСЬ И ДАТА. ВЗАМ. ИЛИ №

1.489.1-3.2-2 И.В.О.О.СБ

КАРКАС ПРОСТРАНСТВЕННЫЙ ЛК138
СВЯЗЫВАЮЩИЙ ЧЕРТЕЖ

СТАДИЯ	МАССА	МАСШТАБ
Р	94,54	
АНСТ	АНСТОВ 1	

НАЧ. ОТД.	НЕКРИТИН	<i>С</i>	11.86
Н. КОНТР.	НЕКРИТИН	<i>С</i>	
Г. И П.	НЕКРИТИН	<i>С</i>	
ВЕД. ИНЖ.	ДОМАХИНА	<i>В</i>	
ТЕХН. И К.	МЕРЕМЧИКОВА	<i>М</i>	

ГИПРОНИИЗДРАБ
Г. МОСКВА

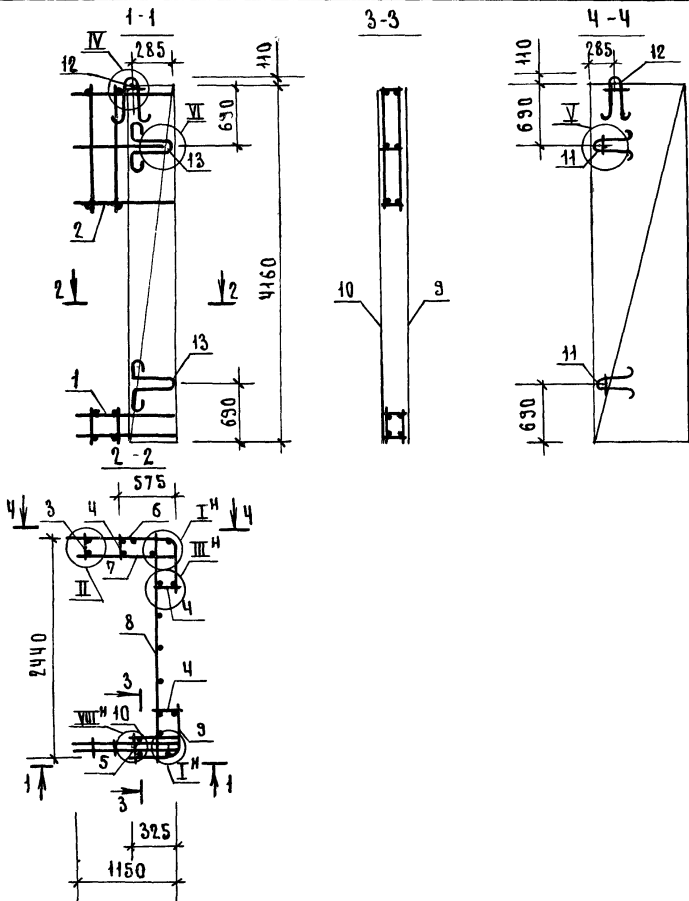
ФОРМАТ	ЗОНА	ПОЗ.	ОБОЗНАЧЕНИЕ	НАИМЕНОВАНИЕ	КОЛ.	ПРИМЕЧАНИЕ
				<u>ДОКУМЕНТАЦИЯ</u>		
А4			1.489.1-3.2-2 12.0.0.0СБ	СБОРОЧНЫЙ ЧЕРТЕЖ	Х	
А4			1.489.1-3.2-2 00.0.0.0Д	УЗЕЛ I...VI, VIII	Х	
А4			1.489.1-3.2-2 00.0.0.0ТО	ТЕХНИЧЕСКОЕ ОПИСАНИЕ	Х	
				<u>СБОРОЧНЫЕ ЕДИНИЦЫ</u>		
А4	1		1.289.1-3.4 16.00.0	КАРКАС К 32	1	
А4	2		1.289.1-3.4 17.00.0-02	К 35	1	
А4	3		1.289.1-3.4 00.04.0-02	СЕТКА С 12	1	
А4	4		1.289.1-3.4 00.05.0-02	С 15	3	
А4	5		1.289.1-3.4 00.18.0-02	С 68	1	
А4	6		1.289.1-3.4 00.34.0-02	С 136	1	
А4	7		1.289.1-3.4 00.36.0-02	С 142	1	
А4	8		1.289.1-3.4 00.38.0-02	С 148	1	
А4	9		1.289.1-3.4 00.39.0-02	С 156	1	
А4	10		1.289.1-3.4 00.40.0-02	С 159	1	
А4	11		1.289.1-3.4 00.54.0	ПЕЛЯ П 1	2	
	12		-02	П 3	2	
				<u>ДЕТАЛИ</u>		
А4	13		1.289.1-3.4 00.00.1-02	ПЕЛЯ П 6	2	

1.489.1-3.2-2 12.0.0.0

НАЧ.ОТД.	НЕКРИТН	<i>Сол</i>	Н.86
Н.КОНТР.	НЕКРИТН	<i>Сол</i>	
ГИП	НЕКРИТН	<i>Сол</i>	
ВЕД.ИНЖ.	ДОМАХИНА	<i>Домах</i>	
ТЕХНИК	МЕРЕННИКОВА	<i>Мер</i>	

КАРКАС ПРОСТРАНСТВЕННЫЙ ПК139

СТАДИЯ	ЛИСТ	ЛИСТОВ
Р		1
ГИПРОНИИЗДРАВ		
г.Москва		



ИНВ. № ПОДЛ. ПОДПИСЬ И ДАТА ВЗ. АМ. ИНВ. №

1.489.1-32-2 12.0.0.0СБ

КАРКАС ПРОСТРАНСТВЕННЫЙ ПК133
СБОРОЧНЫЙ ЧЕРТЕЖ

СТАДИЯ	МАССА	МАСШТАБ
Р	110,23	
ЛИСТ		ЛИСТОВ 1
ГИПРОНИИЗДРАВ г. МОСКВА		

НАЧ. ОУД.	НЕКРИТИН	<i>С</i>	11.86
Н. КОНТР.	НЕКРИТИН	<i>С</i>	
РИП	НЕКРИТИН	<i>С</i>	
ВЕД. ЯНЖ.	ДОМАХИНА	<i>С</i>	
ТЕХНИК	МЕРЕНЧИКОВА	<i>С</i>	

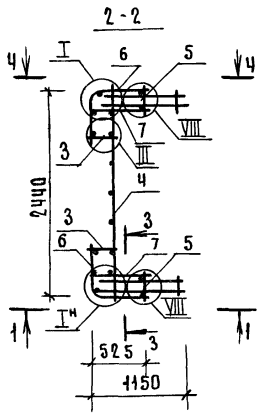
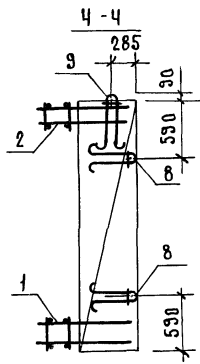
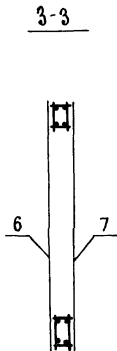
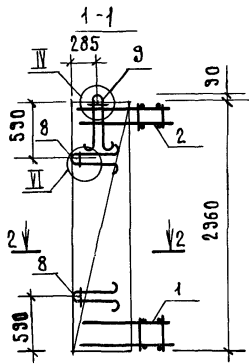
ФОРМАТ	ЗОНА	ПОВ.	ОБОЗНАЧЕНИЕ	НАИМЕНОВАНИЕ	КОЛ	ПРИМЕЧАНИЕ
				<u>ДОКУМЕНТАЦИЯ</u>		
А4			1.489 1-3.2-2 13 0 0.0СБ	СБОРОЧНЫЙ ЧЕРТЕЖ	×	
А4			1.489.1-3.2-2 00 0.0.0Д	ЧЗЕЛ I, III, IV, VI, VIII	×	
А4			1.489 1-3.2-2 00.0.0.0ТО	ТЕХНИЧЕСКОЕ ОПИСАНИЕ	×	
				<u>СБОРОЧНЫЕ ЕДИНИЦЫ</u>		
А4	1		1 289.1-34 14.000	КАРКАС К 28	2	
А4	2		1 489 1-3.2-2 011.0 0	К 50	2	
А4	3		1.489.1-3.2-2 01 01.0-01	СЕТКА С 231	2	
А4	4		1.489 1-3.2-2 01 0.20-01	С 241	1	
А4	5		1.489.1-3.2-2 02.0.1 0	С 260	2	
А4	6		1.489.1-3.2-2 01.0 6.0-02	С 261	2	
А4	7		1.489.1-3.2-2 01.0.7.0-02	С 262	2	
А4	8		1.289.1-34 00.54.0	ПЕТЛЯ П1	4	
	9		- 01	П2	2	

1.489.1-3.2-2 13 0 0.0

НАЧ ОБД	НЕКРИТИН	<i>С</i>	41.86
Н КОНТР	НЕКРИТИН	<i>С</i>	
ГИП	НЕКРИТИН	<i>С</i>	
ВЕД. ИНЖ.	ДОМАХИНА	<i>Юлия</i>	
СТ. ИНЖ.	АЛЕКСАНДРОВА	<i>Лия</i>	

КАРКАС ПРОСТРАНСТВЕННЫЙ ПК140

СТАДИЯ	ЛИСТ	ЛИСТОВ
Р		1
ГИПРОНИИЗДРАВ		
Г. МОСКВА		



1.489,1-3.2-2 13.0.0.0СБ

Каркас пространственный ПК140
СБОРОЧНЫЙ ЧЕРТЕЖ

СТАДИЯ	МАССА	МАСШТАБ
Р	89,41	
ЛИСТ	ЛИСТОВ 1	

НАЧ. ОТА	НЕКРИТИН	<i>lone</i>	4.86
Н. КОНТР.	НЕКРИТИН	<i>ca</i>	
Г. И П	НЕКРИТИН	<i>ca</i>	
ВЕД. ИНЖ.	ДОМАХИНА	<i>Домахи</i>	
СТ. ИНЖ.	АЛЕКСАНДРОВА	<i>Александр</i>	

ГИПРОНИИЗДРАВ
г. Москва

ФОРМАТ	ЗОНА	ПОЗ.	ОБОЗНАЧЕНИЕ	НАИМЕНОВАНИЕ	КОЛ.	ПРИМЕЧАНИЕ
				<u>ДОКУМЕНТАЦИЯ</u>		
A4			1.4891-3.2-2 14 0 0 0СБ	БОРОРОЧНЫЙ ЧЕРТЕЖ	×	
A4			1.4891-3.2-2 00 0 0 0Д	УЗЕЛ I, III, VI, VIII	×	
A4			1.4891-3.2-2 00.0.00ТО	ТЕХНИЧЕСКОЕ ОПИСАНИЕ	×	
				<u>БОРОРОЧНЫЕ ЕДИНИЦЫ</u>		
A4	1		1.2891-3.4 16.0 0.0	КАРКАС К32	2	
A4	2		1.4891-3.2-2 01 1.0.0-03	К51	2	
A4	3		1.4891-3.2-2 01 0.1 0-01	БЕТКА С 231	2	
A4	4		1.4891-3.2-2 01 0 2 0-01	С 241	1	
A4	5		1.4891-3.2-2 02 0 1.0	С 260	2	
A4	6		1.4891-3.2-2 01 0.6 0-03	С 263	2	
A4	7		1.4891-3.2-2 01 0.7 0-03	С 264	2	
				<u>ДЕТАЛИ</u>		
A4	8		1.2891-3.4 00 0 0.1-02	ПЕЛЯ ПБ	6	

ИНВ. № ПОДА П. ДАТА ПОДПИСЬ И ВЗАМ. ИНВ. №

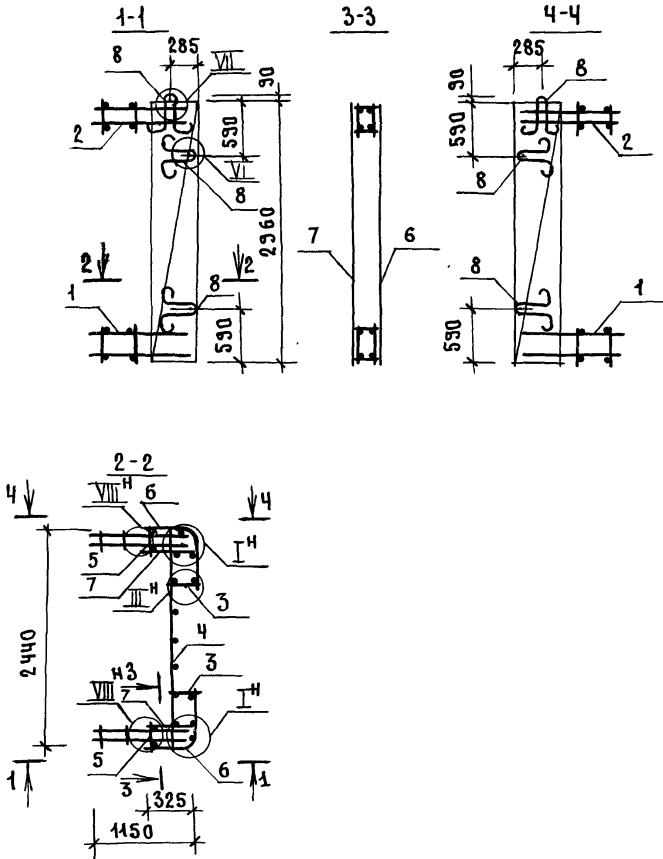
1.4891-3.2-2 14 0 0 0

НАЧ. ОУД.	НЕКРИТИН	<i>С</i>	11.86
Н. КОНТР.	НЕКРИТИН	<i>С</i>	
ГИП	НЕКРИТИН	<i>С</i>	
ВЕД. ИНЖ.	ДОМАХИНА	<i>Дома</i>	
СТ. ИНЖ.	АЛЕКСАНДРОВА	<i>Ал</i>	

КАРКАС ПРОСТРАНСТВЕННЫЙ ПК141

СТАДИЯ	ЛИСТ	ЛИСТОВ
Р		1

ГИПРОНИИЗДРАВ
г. Москва



1.489.1-3.2-2 14.00.0 с 6

КАРКАС ПРОСТРАНСТВЕННЫЙ
ПК 144
СБОРОЧНЫЙ ЧЕРТЕЖ

СТАЛИЯ	МАССА	МАСШТАБ
Р	81,73	
ЛИСТ		ЛИСТОВ 1
ГИПРОНИИЗДРАВ		
г. МОСКВА		

НАЧ. ОТА	НЕКРИТИН	<i>В</i>	11.86
Н. КОНТР.	НЕКРИТИН	<i>С</i>	
ГИП	НЕКРИТИН	<i>В</i>	
ВЕД. ИНЖ.	ДОМАХИНА	<i>В</i>	
СТ. ИНЖ.	АЛЕКСАНДРО	<i>В</i>	

ФОРМАТ ЗОНА	ПОЗ.	ОБОЗНАЧЕНИЕ	НАИМЕНОВАНИЕ	КОЛ	ПРИМЕ- ЧАНИЕ
			<u>ДОКУМЕНТАЦИЯ</u>		
А4		1.489.1-3.2-2 15 0.00СБ	СБОРОЧНЫЙ ЧЕРТЕЖ	×	
А4		1.489.1-3.2-2 00 0.0.0Д	УЗЕЛ I, III, IV, VI, VIII	×	
А4		1.489.1-3.2-2 00 0.0.0ТО	ТЕХНИЧЕСКОЕ ОПИСАНИЕ	×	
			<u>СБОРОЧНЫЕ ЕДИНИЦЫ</u>		
А4	1	1.289.1-3.4 16.00.0	КАРКАС К32	2	
А4	2	1.289.1-3.4 17.00.0-01	К34	2	
А4	3	1.289.1-3.4 00.05.0-01	СЕТКА С14	2	
А4	4	1.289.1-3.4 00.18.0-01	С67	2	
А4	5	1.289.1-3.4 00.38.0-01	С147	1	
А4	6	1.289.1-3.4 00.39.0-01	С155	2	
А4	7	1.289.1-3.4 00.40.0-01	С158	2	
А4	8	1.289.1-3.4 00.54.0-02	ПЕТЛЯ П3	2	
			<u>ДЕТАЛИ</u>		
А4	9	1.289.1-3.4 00.00.1-02	ПЕТЛЯ П6	4	

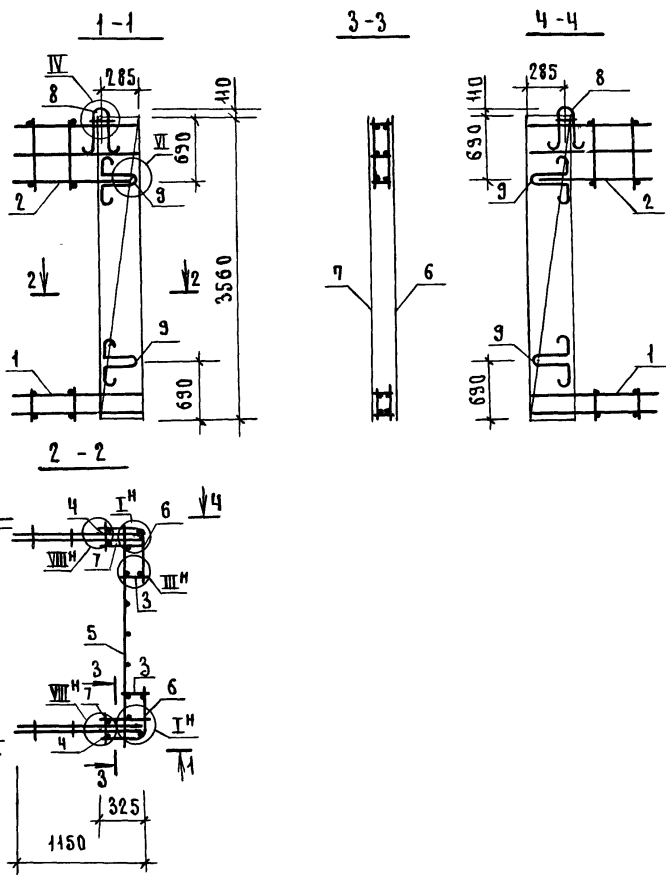
ВЗАМ ИНВ. №

ПОДПИСЬ И ДАТА

ИНВ. № ПОДЛ

1.489.1-3.2-2 15 0.0.0

НАЧ. ОТД.	НЕКРИТИН		Н.86	КАРКАС ПРОСТРАНСТВЕННЫЙ ПК142	СТАДИЯ	ЛИСТ	ЛИСТОВ
Н КОНТР.	НЕКРИТИН				Р		1
ГИ П	НЕКРИТИН				ГИПРОНИИЗДРАВ г. Москва		
ВЕД. ИНЖ.	ДОМАХИНА						
ТЕХНИК	МЕРЕНЧИКОВА						



1.489.1-3.2-2 15.0.0.0СБ

КАРКАС ПРОСТРАНСТВЕННЫЙ ПК142
СБОРОЧНЫЙ ЧЕРТЕЖ

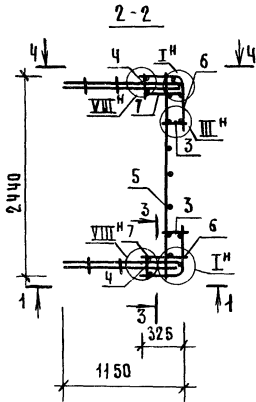
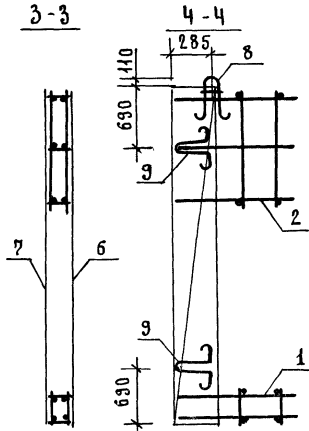
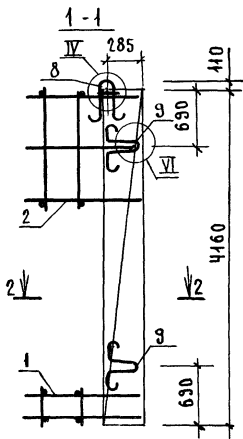
СТАДИАЯ	МАССА	МАСШТАБ
Р	109,70	
ЛИСТ		ЛИСТОВ 1
ГИПРОНИИЗДРАВ Г. МОСКВА		

ИНВ. № ПОДА.	ПОДПИСЬ И ДАТА	ВЗАМ. ИНВ. №	
НАЧ. ОТА	НЕКРИТИН	<i>Сен</i>	11.86
Н. КОНТР.	НЕКРИТИН	<i>Сен</i>	
ГИП	НЕКРИТИН	<i>Сен</i>	
ВЕД. ИНЖ.	ДОМАХИНА	<i>Домаш</i>	
ТЕХНИК	МЕРЕНЧИКОВА	<i>Мер.</i>	

ФОРМАТ	ЗОНА	ПОЗ.	ОБОЗНАЧЕНИЕ	НАИМЕНОВАНИЕ	КОЛ.	ПРИМЕЧАНИЕ
				<u>ДОКУМЕНТАЦИЯ</u>		
А4			1.489.1-32-2 16.0.0.0СБ	СБОРОЧНЫЙ ЧЕРТЕЖ	×	
А4			1.489.1-32-2 00.0.0.0Д	УЗЕЛ I, III, IV, VI, VIII	×	
А4			1.489.1-32-2 00.0.0.0ТО	ТЕХНИЧЕСКОЕ ОПИСАНИЕ	×	
				<u>СБОРОЧНЫЕ ЕДИНИЦЫ</u>		
А4	1		1.289.1-34 16 00.0	КАРКАС К32	2	
А4	2		1.289.1-34 17.00.0-02	К35	2	
А4	3		1.289.1-34 00.05.0-02	СЕТКА С15	2	
А4	4		1.289.1-34 00.18.0-02	С68	2	
А4	5		1.289.1-34 00.38.0-02	С148	1	
А4	6		1.289.1-34 00.39.0-02	С156	2	
А4	7		1.289.1-34 00.40.0-02	С159	2	
А4	8		1.289.1-34 00.54.0-02	ПЕТЛЯ П3	2	
				<u>ДЕТАЛИ</u>		
А4	9		1.289.1-34 00.00.1-02	ПЕТЛЯ П6	4	

1.489.1-32-2 16.0.0.0

НАЧ. ОУД.	НЕКРИТИН	<i>1.0</i>	11.86	КАРКАС ПРОСТРАНСТВЕННЫЙ ПК143	СТАДИЯ	ЛИСТ	ЛИСТОВ
Н. КОНТР.	НЕКРИТИН	<i>1.0</i>			Р		1
ГИП	НЕКРИТИН	<i>1.0</i>			ГИПРОНИИЗДРАВ Г. МОСКВА		
ВЕД. ИНЖ.	ДОМАХИНА	<i>1.0</i>					
ТЕХНИК	МЕРЕННИКОВА	<i>1.0</i>					



ИНВ.№ ПОДЛ. ПОДПИСЬ И ДАТА ВЗАМ. ИНВ.№

НАЧ. ОТА.	НЕКРИТИН	<i>[Signature]</i>	11.86
И КОНТР.	НЕКРИТИН	<i>[Signature]</i>	
ГИП.	НЕКРИТИН		
ВЕД. ИНЖ.	ДОМАХИНА	<i>[Signature]</i>	
ТЕХНИК.	МЕРЕНЧИКОВА	<i>[Signature]</i>	

1.489.1-3.2-2 16.0.0.05Б

КАРКАС ПРОСТРАНСТВЕННЫЙ ПИЧУЗ
СБОРЧНЫЙ ЧЕРТЕЖ

СТАДИЯ	МАССА	МАСШТАБ
Р	131,50	
ЛИСТ		ЛИСТОВ 1
ГИПРОНИИЗДРАВ г. МОСКВА		

ФОРМАТ	ЗОНА	ПОЗ.	ОБОЗНАЧЕНИЕ	НАИМЕНОВАНИЕ	КОЛ.	ПРИМЕЧАНИЕ
				<u>ДОКУМЕНТАЦИЯ</u>		
A4			1 489.1-3 2-2 17.00.0СБ	СБОРОЧНЫЙ ЧЕРТЕЖ	×	
A4			1 489 1-3 2-2 00.00.0Д	УЗЕЛ Т... VI, VIII	×	
A4			1. 489 1-3 2-2 00.00.0ТО	ТЕХНИЧЕСКОЕ ОПИСАНИЕ	×	
				<u>СБОРОЧНЫЕ ЕДИНИЦЫ</u>		
A4	1		1 289.1 -3.4 16. 00 0	КАРКАС К 32	1	
A4	2		1. 289 1-3.4 21 00 0	К 40	1	
A4	3		1 289 1-3.4 00 04 0-01	СЕТКА С 11	1	
A4	4		1. 289 1-3.4 00 05. 0- 01	С 14	3	
A4	5		1 289 1-3.4 00.16 0-01	С 67	1	
A4	6		1 289 1-3.4 00 34 0-01	С 135	1	
A4	7		1 289 1-3.4 00 36 0-01	С 141	1	
A4	8		1. 289.1-3.4 00 38.0-01	С 147	1	
A4	9		1. 289 1-3.4 00 39 0-01	С 155	1	
A4	10		1. 289.1-3.4 00 40 0-01	С 158	1	
A4	11		1. 289 1-3.4 00 54 0	ПЕТЛЯ П 1	2	
	12		- 02	П 3	2	
				<u>ДЕТАЛИ</u>		
A4	13		1289.1-3.4 00.00 1-02	ПЕТЛЯ П 6	2	

1.489.1-3.2-2 17 00 0

НАЧ ОТА	НЕКРИТИН	<i>[Signature]</i>	4486
И КОНТР.	НЕКРИТИН	<i>[Signature]</i>	
ГИП	НЕКРИТИН	<i>[Signature]</i>	
ВЕД ИМЖ	ДОМАХИНА	<i>[Signature]</i>	
ТЕХНИК	МЕРЕНЧИКОВА	<i>[Signature]</i>	

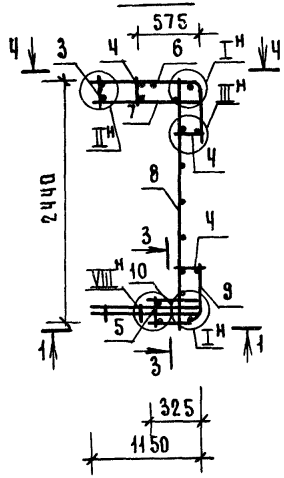
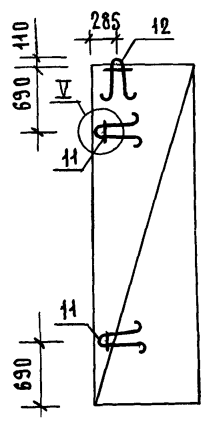
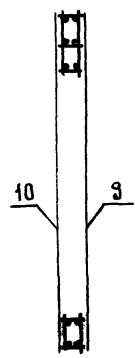
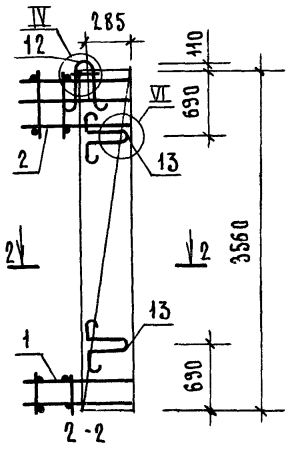
КАРКАС ПРОСТРАНСТВЕННЫЙ ПК144

СТАДИЯ	ЛИСТ	ЛИСТОВ
Р		1
ГИПРОНИЗДРАВ Г. МОСКВА		

1-1

3-3

4-4



ИЗДАНИЕ ЧЕРТЕЖА

1.489.1- 3.2-2 12.0.00

КАРКАС ПРОСТРАНСТВЕННЫЙ ПК 144
СБОРОЧНЫЙ ЧЕРТЕЖ

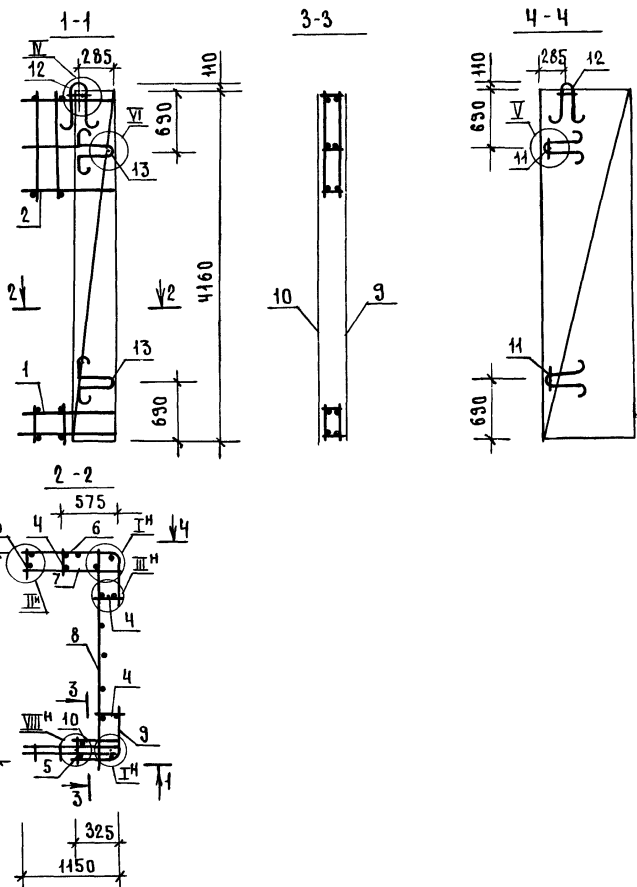
СТАДИЯ	МАССА	МАСШТАБ
Р	92,26	
ЛИСТ		ЛИСТОВ 1
ГИПРОНИИЗДРАВ Г. МОСКВА		

НАЧ. ОТА.	НЕКРИТИН	<i>И</i>	11.86
Н. КОНТР.	НЕКРИТИН	<i>И</i>	
РИП	НЕКРИТИН	<i>И</i>	
ВЕД. ИНЖ. ТЕХНИК	ДОМАХИНА	<i>Дома</i>	
	МЕРЕНЧИКОВА	<i>Мерен</i>	

ФОРМАТ	ЗОНА	ПОЗ.	ОБОЗНАЧЕНИЕ	НАИМЕНОВАНИЕ	КОД	ПРИМЕЧАНИЕ
				<u>ДОКУМЕНТАЦИЯ</u>		
А4			1.489.1-3.2-2 18.0.0.066	СБОРОЧНЫЙ ЧЕРТЕЖ	×	
А4			1.489.1-3.2-2 00.0.0.0А	УЗЕЛ I... VI, VIII	×	
			1.489.1-3.2-2 00.0.0.0ТО	ТЕХНИЧЕСКОЕ ОПИСАНИЕ	×	
				<u>СБОРОЧНЫЕ ЕДИНИЦЫ</u>		
А4	1		1.289.1-3.4 16.00.0	КАРКАС К32	1	
А4	2		1.289.1-3.4 21.00.0-01	К41	1	
А4	3		1.289.1-3.4 00.04.0-02	СЕТКА С12	1	
А4	4		1.289.1-3.4 00.05.0-02	С15	3	
А4	5		1.289.1-3.4 00.18.0-02	С68	1	
А4	6		1.289.1-3.4 00.34.0-02	С136	1	
А4	7		1.289.1-3.4 00.36.0-02	С142	1	
А4	8		1.289.1-3.4 00.38.0-02	С148	1	
А4	9		1.289.1-3.4 00.39.0-02	С156	1	
А4	10		1.289.1-3.4 00.40.0-02	С159	1	
			1.289.1-3.4 00.54.0	ПЕТЛЯ П1	2	
			-02	П3	2	
				<u>ДЕТАЛИ</u>		
А4	13		1.289.1-3.4 00.00.1-02	ПЕТЛЯ П6	2	

ИВ. № ПОДЛ. ПОДПИСЬ И ДАТА. ВЗАН. ИВ. №

			1.489.1-3.2-2 18.0.0		
НАЧ.ОТД.	НЕКРИТИН				
Н.КОНТР.	НЕКРИТИН	Н.86			
ГИП	НЕКРИТИН				
ВЕД.ИНЖ.	ДОМАХИНА				
ТЕХНИК	МЕРЕНЧИКОВА				
			КАРКАС ПРОСТРАНСТВЕННЫЙ ПК45		
			СТАДИЯ	ЛИСТ	ЛИСТОВ
			Р		1
			ГИПРОНИИЗДАВ Г. МОСКВА		



1.483.1 - 3.2 - 2 18.0.0.0 СБ

КАРКАС ПРОСТРАНСТВЕННЫЙ ПК45
СБОРОЧНЫЙ ЧЕРТЕЖ

СТАЛИЯ	МАССА	МАСШТАБ
Р	410,33	
ЛИСТ		ЛИСТОВ 1
ГИПРОНИИЗДРИВ Г. МОСКВА		

НАЧ.ОТД.	НЕКРИТИН	СБ	Н.ББ
Н.КОНТР.	НЕКРИТИН	СБ	
ГИП	НЕКРИТИН	СБ	
ВЕД.ИНЖ.	ДОМАХИНА	СБ	
ТЕХНИК	ЖЕРЕНИКОВА	СБ	

ФОРМАТ	ЗОНА	ПОЗ.	ОБОЗНАЧЕНИЕ	НАИМЕНОВАНИЕ	КОЛ	ПРИМЕЧАНИЕ
А4			1.489 1-32-2 19.000 СБ	<u>ДОКУМЕНТАЦИЯ</u>		
А4			1.489 1-32-2 00.000 Д	СБОРОЧНЫЙ ЧЕРТЕЖ	×	
А4			1.489 1-32-2 00.000 ТО	УЗЕЛ I, II, IV, VI, VIII	×	
				ТЕХНИЧЕСКОЕ ОПИСАНИЕ	×	
				<u>СБОРОЧНЫЕ ЕДИНИЦЫ</u>		
А4	1		1.289 1-34 16 00 0	КАРКАС К 32	2	
А4	2		1.289 1-34 21.00 0	К 40	2	
А4	3		1.289 1-34 00.05.0 -01	СЕТКА С 14	2	
А4	4		1.289 1-34 00.18.0 -01	С 67	2	
А4	5		1.289 1-34 00.38.0 -01	С 147	1	
А4	6		1.289 1-34 00.39.0 -01	С 155	2	
А4	7		1.289 1-34 00.40.0 -01	С 158	2	
А4	8		1.289 1-34 00.54.0 -02	ПЕШАЯ ПЗ	2	
				<u>ДЕТАЛИ</u>		
А4	9		1.289 1-34 00.00 1-02	ПЕШАЯ П 6	4	

ИМЯ И ПОДА ПОДПИСЬ И ДАТА ВЗАИМ ИМ К

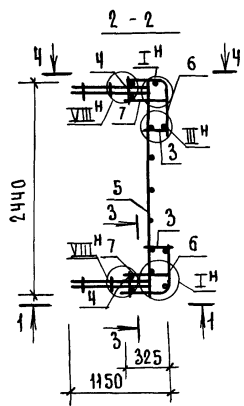
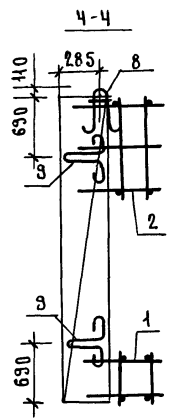
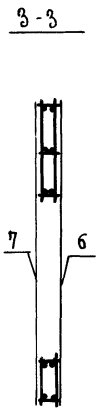
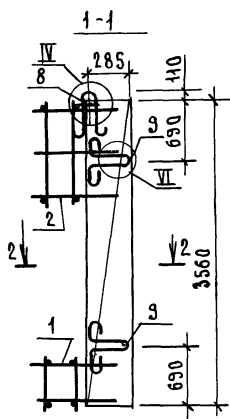
НАЧ ОУДА НЕКРИТНИ
И КОНТР. НЕКРИТНИ
ГИП НЕКРИТНИ
ВЕД ИММ. ДОМАХИНА
ТЕХНИК КОТЕЛЬНИКОВА

11.86
КАРКАС ПРОСТРАНСТВЕННЫЙ ПК 146

СТАДИЯ	ЛИСТ	ЛИСТОВ
Р		1

ГИПРОНИЗДРАВ
г. Москва

1.489 1-32-2 19000



ИНВ. № ПОДЛ. ПОДПИСЬ И ДАТА. ВЗАМ. ИНВ. №

НАЧ. ОТА.	НЕКРИТИН	<i>Ил</i>	И. 36
Н. КОМТР.	НЕКРИТИН	<i>Ил</i>	
ГИП	НЕКРИТИН	<i>Ил</i>	
ВЕД. ИНЖ.	ДОМАХИНА	<i>Дошк</i>	
ТЕХНИК	КОТЕЛЬНИКОВ	<i>А. Фрол</i>	

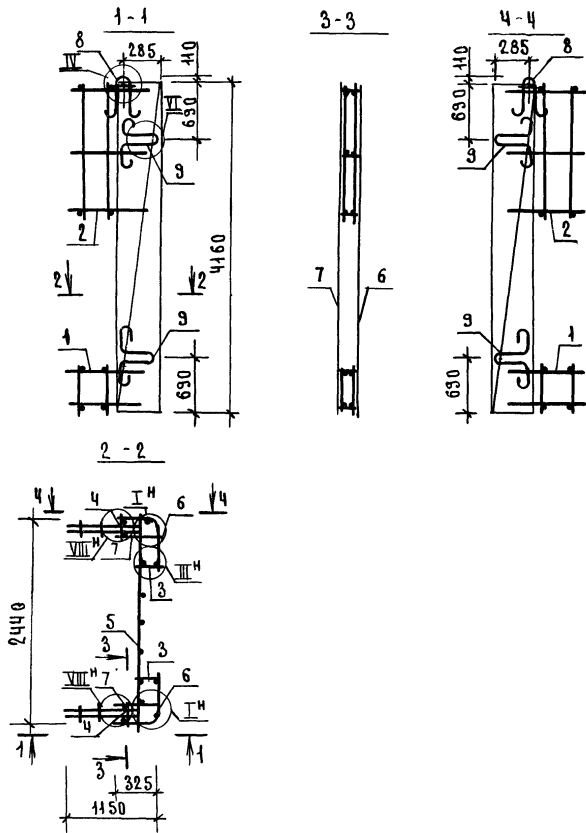
1.489.1-3.2-2 19.0.0.056

КАРКАС ПРОСТРАНСТВЕННЫЙ ПК4С СБОРОЧНЫЙ ЧЕРТЕЖ	СТАДНЯ	МАССА	МАС ШТАБ
	Р	113,10	
ЛИСТ		ЛИСТОВ 1	
ГИПРОНИИЗДРАВ Г МОСКВА			

ФОРМАТ	ЗОНА	ПОЗ.	ОБОЗНАЧЕНИЕ	НАИМЕНОВАНИЕ	КОЛ	ПРИМЕЧАНИЕ
				<u>ДОКУМЕНТАЦИЯ</u>		
А4			1 489.1-3.2-2 20.0.0.0СБ	СБОРОЧНЫЙ ЧЕРТЕЖ	Х	
А4			1.489.1-3.2-2 00.00.0Д	УЗЕЛ I, III, IV, VI, VIII	Х	
А4			1.489.1-3.2-2 00.00.0ТО	ТЕХНИЧЕСКОЕ ОПИСАНИЕ	Х	
				<u>СБОРОЧНЫЕ ЕДИНИЦЫ</u>		
А4	1		1 289.1-3.4 16.00.0	КАРКАС К 32	2	
А4	2		1.289.1-3.4 21.00.0-01	К 41	2	
А4	3		1.289.1-3.4 00.05.0-02	СЕТКА С 15	2	
А4	4		1.289.1-3.4 00.18.0-02	С 68	2	
А4	5		1.289.1-3.4 00.38.0-02	С 148	1	
А4	6		1 289.1-3.4 00.39.0-02	С 156	2	
А4	7		1 289.1-3.4 00.40.0-02	С 159	2	
А4	8		1 289.1-3.4 00.54.0-02	ПЕШЛЯ П 3	2	
				<u>ДЕТАЛИ</u>		
А4	9		1.289.1-3.4 00.00.1-02	ПЕШЛЯ П 6	4	

1.489.1-3.2-2 20.00.0

НАЧ. ОЦ.	НЕКРИТН	<i>Сол</i>	Н.86	КАРКАС ПРОСТРАНСТВЕННЫЙ ПК 147	СТАДИЯ	ЛИСТ	ЛИСТОВ
Н. КОНТР.	НЕКРИТН	<i>Сол</i>			Р		1
ГИП	НЕКРИТН	<i>Сол</i>	ГИПРОЦИЗИДРАВ г Москва				
ВЕД. ИНЖ.	ДОМАХИНА	<i>Дома</i>					
ТЕХНИК	КОТЕЛЬНИКОВА	<i>Юл</i>					



ИНВ.№ ПОДЛ. ПОДПИСЬ И ДАТА ИЗМ.ИНВ.№

1.489.1-3.2-2 20 0.0.0СБ

КАРКАС ПРОСТРАНСТВЕННЫЙ ПК147
СБОРОЧНЫЙ ЧЕРТЕЖ

СТАДИЯ	МАССА	МАСШТАБ
Р	134,90	

ЛИСТ 1 ЛИСТОВ 1

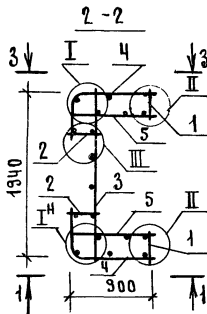
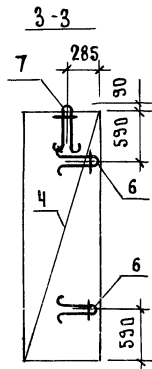
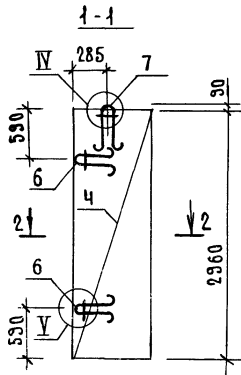
ГИПРОНИИЗДРАВ
Г. МОСКВА

НАЧ.ОТД.	НЕКРИТИН	<i>Семин</i>	Н 86
Н.КОНТ.	НЕКРИТИН	<i>Семин</i>	
РИП	НЕКРИТИН	<i>Семин</i>	
ВЕД.ИНЖ.	ДОМАХИНА	<i>Домашкина</i>	
ТЕХНИК	КОТЕЛЬНИКОВА	<i>Котельникова</i>	

ФОРМАТ	ЗОНА	Поз.	ОБОЗНАЧЕНИЕ	НАИМЕНОВАНИЕ	КОЛ.	ПРИМЕЧАНИЕ
				<u>Документация</u>		
А4			1.4891-3.2-2 21.0.0.0 СБ	СБОРОЧНЫЙ ЧЕРТЕЖ	×	
А4			1.4891-3.2-2 00.0.0.0 Д	УЗЕЛ I..V	×	
А4			1.4891-3.2-2 00.0.0.0 ТО	ТЕХНИЧЕСКОЕ ОПИСАНИЕ	×	
				<u>СБОРОЧНЫЕ ЕДИНИЦЫ</u>		
А4	1		1.4891-3.2-2 01.0.10	СЕТКА С 230	2	
	2		-01	С 231	2	
А4	3		1.4891-3.2-2 01.0.20	С 238	1	
А4	4		1.4891-3.2-2 01.0.30	С 239	2	
А4	5		1.4891-3.2-2 01.0.40	С 240	2	
А4	6		1.2891-3.4 00.54.0	ПЕШАЯ П 1	4	
	7		-01	П 2	2	

ИНВ. И КОДА ПИЩЛИСЬ К. ДАГАРЪЗЯМ ИИВ.И

					1.4891-3.2-2 21000		
НАЧ. ОЦД.	НЕКРИТИН	<i>Ca</i>	11.86	КАРКАС ПРОСТРАНСТВЕННЫЙ ПК 148	СТАДИЯ	ЛИСТ	ЛИСТОВ
И КОНТР.	НЕКРИТИН	<i>Ca</i>			Р		1
ГИП	НЕКРИТИН	<i>Ca</i>			ГИПРОНИИЗДРАВ г. Москва		
ВЕД. ИНЖ.	ДОМАХИНА	<i>Дома</i>					
СУ. ИНЖ.	АЛЕКСАНДРОВА	<i>Алек</i>					



ИНВ. № ПОДА. ПОДАЧИ И ДАТА ИЗМ. ЧИСТ. №

1.489.1-3.2-2 21.0.0.0СБ

КАРКАС ПРОСТРАНСТВЕННЫЙ ПИКЧ8
СБОРЧНЫЙ ЧЕРТЕЖ

СТАНЦИЯ	МАССА	МАСШТАБ
Р	56,37	
ЛИСТ	ЛИСТОВ 1	

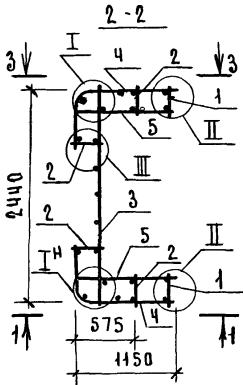
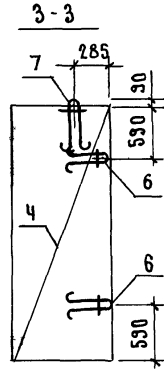
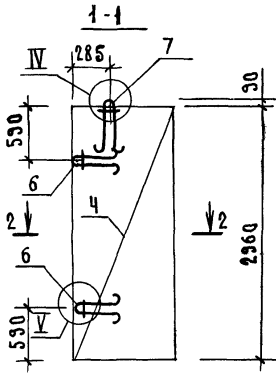
НАЧ. ОТА.	ЧЕКРИТИН	<i>[Signature]</i>	11.86
Н. КОНТР.	ЧЕКРИТИН	<i>[Signature]</i>	
ГИП	ЧЕКРИТИН	<i>[Signature]</i>	
ВЕД. ИНЖ.	ДОМАХИНА	<i>[Signature]</i>	
СТ. ИНЖ.	АЛЕКСАНДРОВА	<i>[Signature]</i>	

ГИПРОНИИЗДРАВ
Г. МОСКВА

ФОРМАТ	ЗОНА	ПОЗ.	ОБОЗНАЧЕНИЕ	НАИМЕНОВАНИЕ	КОЛ	ПРИМЕЧАНИЕ
				<u>ДОКУМЕНТАЦИЯ</u>		
А4			1.489.1-3.2-2 22.00.0 СБ	СБОРОЧНЫЙ ЧЕРТЕЖ	×	
А4			1.489.1-3.2-2 00.00.0 Д	УЗЕЛ I-V	×	
А4			1.489.1-3.2-2 00.00.0 ТО	МЕХНИЧЕСКОЕ ОПИСАНИЕ	×	
				<u>СБОРОЧНЫЕ ЕДИНИЦЫ</u>		
А4	1		1.489.1-3.2-2 01.0.1.0	СЕТКА С 230	2	
	2		-01	С 231	4	
А4	3		1.489.1-3.2-2 01.0.2.0	С 241	1	
А4	4		1.489.1-3.2-2 01.0.3.0	С 242	2	
А4	5		1.489.1-3.2-2 01.0.4.0	С 243	2	
А4	6		1.289.1-3.4 00.54.0	ПЕЧАТЬ П 1	4	
	7		-01	П 2	2	

ИВБ И ПОДА ПОДПИСЬ И ДАТА ВЗАМ. ИВБ И

1.489.1-3.2-2 22.00.00			
ИВБ И ПОДА	НАЧ. ОТД. Н. КОНТР.	НЕКРИТИН НЕКРИТИН	41.86
	ГИП	НЕКРИТИН	
	ВЕД. ИНЖ. СТ. ИНЖ.	ДОМАХИНА АЛЕКСАНДРОВ	
КАРКАС ПРОСТРАНСТВЕННЫЙ ПК149			
		СТАДИЯ Р	ЛИСТ 1
		ГИПРОНИИЗРАБ г. МОСКВА	



1.489.1-3.2-2 22.0.0.0СБ

КАРКАС ПРОСТРАНСТВЕННЫЙ ПК14Э
СБОРОЧНЫЙ ЧЕРТЕЖ

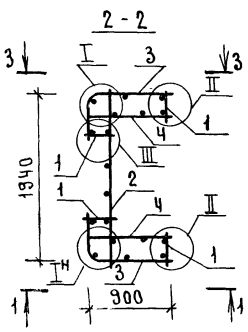
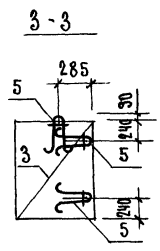
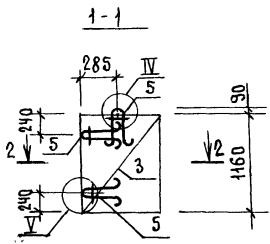
СТАДИЯ | МАССА | МАСШТАБ

Р | 66,95 |

ЛИСТ | ЛИСТОВ 1

ГИПРОНИИЗДРАВ
Г. МОСКВА

НАЧ. ОТА	НЕКРИТИН	<i>[Signature]</i>	11.86
И КОНТР.	НЕКРИТИН	<i>[Signature]</i>	
ГИП	НЕКРИТИН	<i>[Signature]</i>	
ВЕД. ИНЖ.	ДОМАХИНА	<i>[Signature]</i>	
СТ. ИНЖ.	АЛЕКСАНДРОВА	<i>[Signature]</i>	



ИВ.№ ПОДЛ. ПОДПИСЬ И ДАТА. ИВ.№ ИВ.№

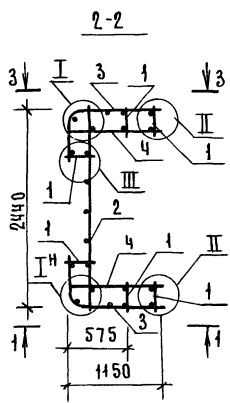
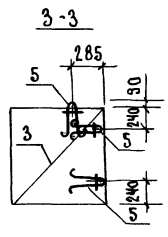
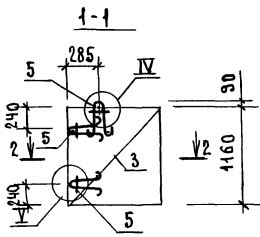
1.489.1-3.2-2 23.0.0.0СБ

КАРКАС ПРОСТРАНСТВЕННЫЙ ПК150
СБОРОЧНЫЙ ЧЕРТЕЖ

СТАДИЯ	МАССА	МАСШТАБ
Р	24,97	
ЛИСТ		ЛИСТОВ 1

НАЧ. ОТА	НЕКРИТИН	<i>СН</i>	11.86
Н. КОНТР.	НЕКРИТИН	<i>СН</i>	
ГИП	НЕКРИТИН	<i>СН</i>	
ВЕД. ИНЖ.	ДОМАХИНА	<i>Дома</i>	
СТ. ИНЖ.	АЛЕКСАНДРОВ	<i>Алек</i>	

ГИПРОНИИЗДРАВ
г. Москва



ИНВ.№ ПОДЛ. ПОДПИСЬ И ДАТА ВЗАМ. ИНВ.№

1 483.1-3.2-2 24.0.0 ОСБ

КАРКАС ПРОСТРАНСТВЕННЫЙ ПК151
СБОРОЧНЫЙ ЧЕРТЕЖ

СТАДИЯ	МАССА	МАСШТАБ
Р	28,81	
ЛИСТ	ЛИСТОВ 1	

НАЧ. ОТА.	НЕКРИТИН	<i>Сев</i>	11.86
Н. КОНТР.	НЕКРИТИН	<i>Сев</i>	
Г. И П	НЕКРИТИН	<i>Сев</i>	
ВЕД. ИНЖ.	ДОМАХИНА	<i>Домах</i>	
СТ. ИНЖ.	АЛЕКСАНДРОВ	<i>Алек</i>	

ГИПРОНИИЗДРАВ
Г. МОСКВА

ФОРМАТ	ЗОНА	Поз.	ОБОЗНАЧЕНИЕ	НАИМЕНОВАНИЕ	Кол	ПРИМЕЧАНИЕ
				<u>ДОКУМЕНТАЦИЯ</u>		
А4			1.4891-3.2-2 01.1.00СБ	СБОРОЧНЫЙ ЧЕРТЕЖ	Х	
А4			1.4891-3.2-2 0000 ОТО	МЕХАНИЧЕСКОЕ ОПИСАНИЕ	Х	
				<u>1.4891-3.2-2 01.1.00</u>		
				<u>СБОРОЧНЫЕ ЕДИНИЦЫ</u>		
А4	1		1.4891-3.2-2 01.1.0	СЕТКА С 214	2	
				<u>ДЕТАЛИ</u>		
Б4	2		6 011 100	ØБАГ ГОСТ 5781-82 l=100	6	0,022 кг
				<u>1.4891-3.2-2 01.1.00-01</u>		
				<u>СБОРОЧНЫЕ ЕДИНИЦЫ</u>		
А4	1		1.4891-3.2-2 01.1.1.0-01	СЕТКА С 215	2	
				<u>ДЕТАЛИ</u>		
Б4	2		6.011 100	ØБАГ ГОСТ 5781-82 l=100	6	0,022 кг
				<u>1.4891-3.2-2 01.1.00-02</u>		
				<u>СБОРОЧНЫЕ ЕДИНИЦЫ</u>		
А4	1		1.4891-3.2-2 01.1.1.0-02	СЕТКА С 216	2	
				<u>ДЕТАЛИ</u>		
Б4	2		6.011.100	ØБАГ ГОСТ 5781-82 l=100	6	0,022 кг
				<u>1.4891-3.2-2 01.1.0.0-03</u>		
				<u>СБОРОЧНЫЕ ЕДИНИЦЫ</u>		
А4	1		1.4891-3.2-2 01.1.1.0-03	СЕТКА С 217	2	
				<u>ДЕТАЛИ</u>		
Б4	2		6.011 100	ØБАГ ГОСТ 5781-82 l=100	6	0,022 кг

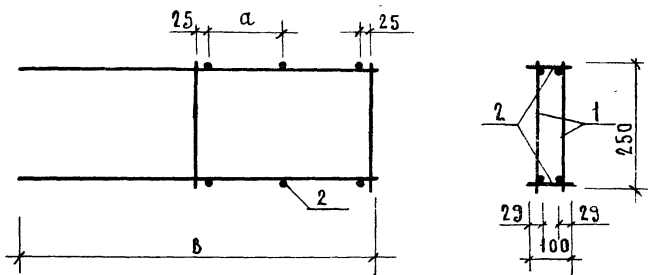
ИВБ. И ПОДЛ. ПОДАТЬСЯ И Д. АПА ВЗАМ ИВБ. И

ИВБ. И ПОДЛ.	ИВБ. И ПОДЛ.	ИВБ. И ПОДЛ.	ИВБ. И ПОДЛ.	ИВБ. И ПОДЛ.
НАЧ. ОД.	НЕКРИТИН	<i>С</i>	1.186	
И. КОНТР.	НЕКРИТИН	<i>С</i>		
ГИП	НЕКРИТИН	<i>С</i>		
ВЕД. ИНЖ.	ДОМАХИНА	<i>С</i>		
СТ. ИНЖ.	АЛЕКСАНДР	<i>С</i>		

1489.1-3.2-2 01.1.00

КАРКАС К48; К49; К50; К51

СТАДИЯ	ЛИСТ	ЛИСТОВ
Р		1
ГИПРОНИИЗДРАБ		
Г.МОСКВА		



ОБОЗНАЧЕНИЕ	МАРКА	В, мм.	а, мм	МАССА, кг
1.489.1-3.2-2 01.10.0	К48	800	200	3,95
-01	К49	900	300	4,71
-02	К50	1050	300	6,59
-03	К51	1150	400	7,07

ИНВ. № ПОДА. ПЛАН ПИСЬМ. И Д. АТА. ВЗАМ. ИНВ. №

1.489.1-3.2-2

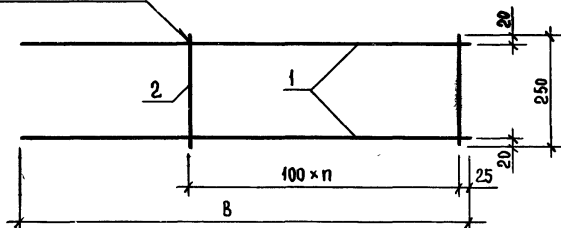
КАРКАС К48; К49; К50; К51
СБОРОЧНЫЙ ЧЕРТЕЖ

СТАДИЯ	МАССА	МАСШТАБ
Р	см. табл.	
ЛИСТ		ЛИСТОВ 1

ГИПРОНИИЗДРАВ
г. Москва

НАЧ. ОТА.	НЕКРИТН	<i>С</i>	Н.86
Н. КОНТР.	НЕКРИТН	<i>а</i>	
ГИП.	НЕКРИТН	<i>С</i>	
ВЕД. ИНЖ.	ДОМАХИНА	<i>С</i>	
СТ. ИНЖ.	АЛЕКСАНДРОВА	<i>А</i>	

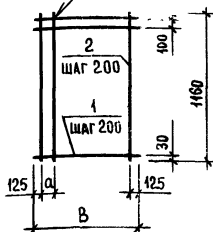
ГОСТ 14098-68 КТ-2



ОБОЗНАЧЕНИЕ	МАРКА	В, мм	п, шт.	МАССА, кг
14891-3.2-2 01.11.0	С 214	800	4	1,91
-01	С 215	900	6	2,29
-02	С 216	1050	6	3,23
-03	С 217	1150	8	3,47

				1.489.1-3.2-2 01.11.0 СБ			
				СЕТКА С 214; С 215; С 216; С 217	СТАДИЯ	МАССА	МАСШТАБ
				СБОРОЧНЫЙ ЧЕРТЕЖ	Р	СМ. ТАБ.	
					ЛИСТ	ЛИСТОВ 1	
НАЧ. ОТА.	НЕКРИТИН	<i>С</i>	11.86		ГИПРОНИИЗДРАВ г. МОСКВА		
И КОНТР.	НЕКРИТИН	<i>С</i>					
ГИП	НЕКРИТИН	<i>С</i>					
ВЕД. ИНЖ.	ДОМАХИНА	<i>С</i>					
СТ. ИНЖ.	АЛЕКСАНДРОВА	<i>С</i>					

ГОСТ 14098 - 68 КТ-2



ОБОЗНАЧЕНИЕ	МАРКА	В, ММ	А, ММ	МАССА, КГ
1.4891-3-2-2 23 01.0	С 221	1950	100	3,51
	-01 С 224	2450	200	4,31

ФОРМАТ	ЗОНА	ПОР.	ОБОЗНАЧЕНИЕ	НАИМЕНОВАНИЕ	КОД	ПРИМЕЧ
				1.4891-3-2-2 23 01 0		
				<u>ДЕТАЛИ</u>		
Б4	1		5 041. 1950	φ5ВРІ ГОСТ 6727-80 l=1950	7	0,271 кг
Б4	2		5 041. 1160	φ5ВРІ ГОСТ 6727-80 l=1160	10	0,161 кг
				1489 1 - 3 2 - 2 23 01 0 - 01		
				<u>ДЕТАЛИ</u>		
Б4	1		5 041 2450	φ5ВРІ ГОСТ 6727-80 l=2450	7	0,340 кг
Б4	2		5.041 1160	φ5ВРІ ГОСТ 6727-80 l=1160	12	0,161 кг

ВЗАМ ИВВ. №

ПРОИЗВ. И ДАТА

ИВВ. № ПОДА

1 489.1-3.2-2 23 01 0

СЕТКА С 221, С 224

СТАДИЯ МАССА МАСШТАБ

Р СМ ТАБА

ЛИС: ЛИСТОВ 1

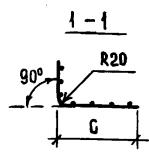
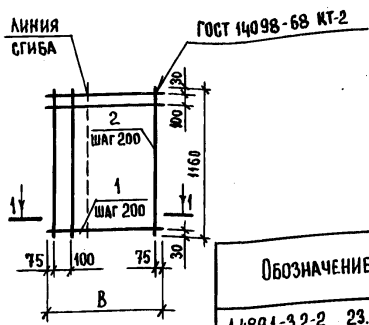
ГИПРОЦИНЗДРАВ

ПРОИЗВ.

22389-03

63

ФОРМАТ А4

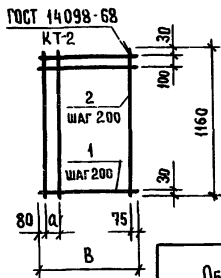


ОБОЗНАЧЕНИЕ	МАРКА	В, мм	С, мм	МАССА, кг	
1.489.1-3.2-2	23.0.2.0	С 222	1450	900	2,70
	-01	С 225	1850	1150	3,41

ФОРМАТ	ЗОНА	ПОЗ.	ОБОЗНАЧЕНИЕ	НАИМЕНОВАНИЕ	КОЛ.	ПРИМЕЧ.
				1.489.1-3.2-2 23.0.2.0		
				<u>ДЕТАЛИ</u>		
Б4	1		5.041.1450	φ 58В $\bar{\Gamma}$ ГОСТ 6727-80 $l=1450$	7	0,201 кг
Б4	2		5.041.1160	φ 58В $\bar{\Gamma}$ ГОСТ 6727-80 $l=1160$	8	0,161 кг
				1.489.1-3.2-2 23.0.2.0-01		
				<u>ДЕТАЛИ</u>		
Б4	1		5.041.1850	φ 58В $\bar{\Gamma}$ ГОСТ 6727-80 $l=1850$	7	0,257 кг
Б4	2		5.041.1160	φ 58В $\bar{\Gamma}$ ГОСТ 6727-80 $l=1160$	10	0,161 кг

ИТОГ. ЧИСТА. ПУШКИНО И АКТИ. ВОЗД. ПЛО. П.

				1.489.1-3.2-2 23.0.2.0		
				СТАЛЬНАЯ МАССА МАСШТАБ		
				Р		СМ. ТАБЛ.
				ЛИСТ ЛИСТОВ 1		
НАЧ. ОТА.	НЕКРИТИН	<i>Ca</i>	11.86	СЕТКА С 222; С 225		
И. КОНТР.	НЕКРИТИН	<i>Ca</i>				
ГИП	НЕКРИТИН	<i>Ca</i>				
ВЕД. ИНЖ.	ДОМАХИНА	<i>Дома</i>				
СТ. ИНЖ.	АЛЕКСАНДРОВА	<i>Ален</i>				
				ГИПРОНИИЗДРАВ г. МОСКВА		



ОБОЗНАЧЕНИЕ	МАРКА	В, ММ	а, ММ	МАССА, КГ
1489.1-3.2-2 23.0.3.0	С223	905	150	1,68
	-01	С226	1155	2,09

ФОРМАТ	ЗОНА	ПОЗ.	ОБОЗНАЧЕНИЕ	НАИМЕНОВАНИЕ	КОЛ.	ПРИМЕЧ.
				1489.1-3.2-2 23.0.3.0		
				<u>ДЕТАЛИ</u>		
Б4	1		5.041 905	φ 5ВрI ГОСТ 6727-80 l=905	7	0,125 кг
Б4	2		5.041 1160	φ 5ВрI ГОСТ 6727-80 l=1160	5	0,161 кг
				1489.1-3.2-2 23.0.3.0-01		
				<u>ДЕТАЛИ</u>		
Б4	1		5.041 1155	φ 5ВрI ГОСТ 6727-80 l=1155	7	0,160 кг
Б4	2		5.041.1160	φ 5ВрI ГОСТ 6727-80 l=1160	6	0,161 кг

14891-32-2 23.0.3.0

СЕТКА С223; С226

СТАДИЯ

МАССА

МАСШТАБ

Р

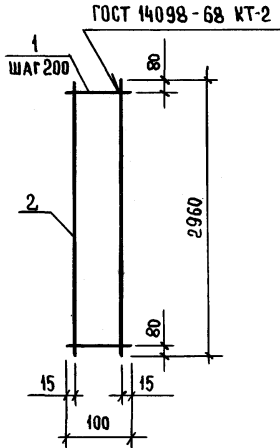
СМ. ТАБЛ.

ЛИСТ

ЛИСТОВ 1

НАЧ. ОТА	НЕКРИТИН	<i>С</i>	11.85
Н. КОНТР	НЕКРИТИН	<i>С</i>	
ГИП	НЕКРИТИН	<i>С</i>	
ВЕД. ИНЖ	ДОМАХИНА	<i>С</i>	
СТ. ИНЖ	АЛЕКСАНДРОВА	<i>С</i>	

ГИПРОНИИЗДРАВ
г МОСКВА



ОБОЗНАЧЕНИЕ	МАРКА	МАССА, КГ
1.489.1-3.2-2 01.01.0	С 230	2,67
	-01	1,64

ФОРМАТ	ЗОНА	ПОЗ.	ОБОЗНАЧЕНИЕ	НАИМЕНОВАНИЕ	КОЛ.	ПРИМЕЧ.
				<u>1.489.1-3.2-2 01.01.0</u>		
				<u>ДЕТАЛИ</u>		
Б4	1		6.011.100	φ 6 А I ГОСТ 5781-82 l=100	15	0,022 кг
Б4	2		8.013.2960	φ 8 А III ГОСТ 5781-82 l=2960	2	1,169 кг
				<u>1.489.1-3.2-2 01.01.0-01</u>		
				<u>ДЕТАЛИ</u>		
Б4	1		6.011.100	φ 6 А I ГОСТ 5781-82 l=100	15	0,022 кг
Б4	2		6.011.2960	φ 6 А I ГОСТ 5781-82 l=2960	2	0,657 кг

1.489.1-3.2-2 01.01.0

СЕТКА С 230; С 231

СТАДИЯ МАССА МАСШТАБ

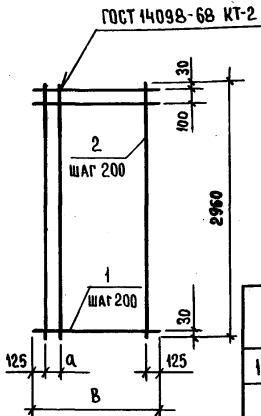
P

СМ. ТАБ.

ЛИСТ ЛИСТОВ 1

ГИПРОНИИЗДРАВ
г. МОСКВА

ИВ. № ПОДЛ.	НАЧ. ОТА.	НЕКРИТИН	<i>Лев</i>	11.86
	И. КОНТР.	НЕКРИТИН	<i>Лев</i>	
	ТИП	НЕКРИТИН	<i>Лев</i>	
	ВЕД. ИНЖ.	ДОМАХИНА	<i>Домаш</i>	
	СТ. ИНЖ.	АЛЕКСАНДРОВА	<i>Алек</i>	



ОБОЗНАЧЕНИЕ	МАРКА	В, ММ	а, ММ	МАССА, КГ
1489.1-3.2-2 01.0.2.0	С 238	1950	100	8,45
-01	С 241	2450	200	10,37

ФОРМАТ	ЗОНА	ПОЗ.	ОБОЗНАЧЕНИЕ	НАИМЕНОВАНИЕ	КОЛ.	ПРИМЕЧ.
				1489.1-3.2-2 01.0.2.0		
				<u>ДЕТАЛИ</u>		
Б4	1		5.041.1950	φ 58pI ГОСТ 6727-80 l=1950	16	0,271 кг
Б4	2		5.041.2960	φ 58pI ГОСТ 6727-80 l=2960	10	0,411 кг
				1489.1-3.2-2 01.0.2.0-01		
				<u>ДЕТАЛИ</u>		
Б4	1		5.041.2450	φ 58pI ГОСТ 6727-80 l=2450	16	0,340 кг
Б4	2		5.041.2960	φ 58pI ГОСТ 6727-80 l=2960	12	0,411 кг

ВЗАМ. ИВ. №

ПОДПИСЬ И ДАТА

ИВ. № ПОДЛ.

1489.1-3.2-2 01.0.2.0

СЕТКА С 238; С 241

СТАДИЯ

МАССА

МАСШТАБ

Р

СМ. ТАБЛ.

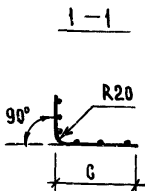
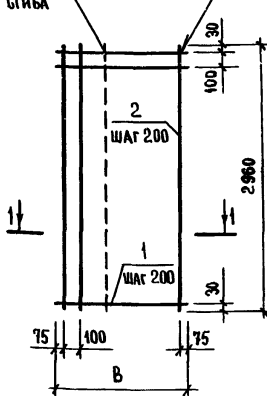
ЛИСТ

ЛИСТОВ 1

ГИПРОНИИЗДРАВ
г. МОСКВА

ГОСТ 14098-68 КТ-2

ЛИНИЯ
СГИБА



ОБОЗНАЧЕНИЕ	МАРКА	В, ММ	С, ММ	МАССА, КГ
1.4891-3.2-2 01.03.0	С239	1450	900	6,50
-01	С242	1850	1150	8,22

ФОРМАТ	ЗОНА	ПОЗ	ОБОЗНАЧЕНИЕ	НАИМЕНОВАНИЕ	КОЛ.	ПРИМЕЧ
				1.4891-3.2-2 01.03.0		
				<u>ДЕТАЛИ</u>		
Б4	1		5.041.1450	φ58P I ГОСТ 6727-80 l=1450	16	0,201 кг
Б4	2		5.041.2960	φ58P I ГОСТ 6727-80 l=2960	8	0,411 кг
				1.4891-3.2-2 01.03.0-01		
				<u>ДЕТАЛИ</u>		
Б4	1		5.041.1850	φ58P I ГОСТ 6727-80 l=1850	16	0,257 кг
Б4	2		5.041.2960	φ58P I ГОСТ 6727-80 l=2960	40	0,411 кг

ИНВ.№ ПОД. ПОДПИСЬ И ДАТА ВЗАИМ.ИНВ.№

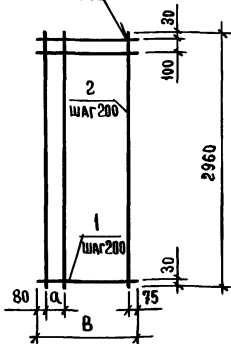
14891-3.2-2 01.03.0

СЕТКА С239; С242

СТАДИЯ	МАССА	МАСШТАБ
Р	СМ. ТАБЛ.	
ЛИСТ	ЛИСТОВ 1	
ГИПРОНИИЗДРАВ г МОСКВА		

НАЧ. ОТА.	НЕКРИТИН	<i>AK</i>	11.86
Н. КОНТР.	НЕКРИТИН	<i>AK</i>	
ГИП	НЕКРИТИН	<i>AK</i>	
ВЕД. ИНЖ.	ДОМАХИНА	<i>DOM</i>	
СТ. ИНЖ.	АЛЕКСАНДРОВА	<i>AK</i>	

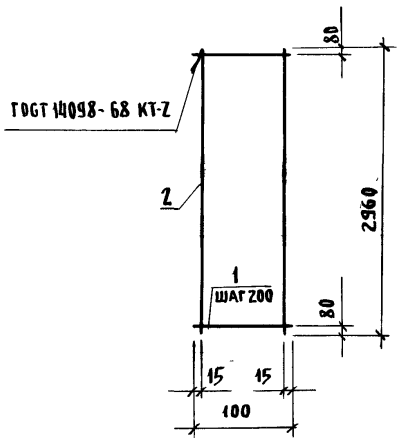
ГОСТ 14098-68 КТ-2



ОБОЗНАЧЕНИЕ	МАРКА	B, мм	a, мм	МАССА, кг
1.4891-3.2-2 01.04.0	C240	905	150	4,06
-01	C243	1155	200	5,03

ФОРМАТ	ЗОНА	Поз.	ОБОЗНАЧЕНИЕ	НАИМЕНОВАНИЕ	КОЛ.	ПРИМЕЧ.	
				14891-3.2-2 01.04.0			
				<u>ДЕТАЛИ</u>			
Б4	1		5.041 905	φ 5ВР I ГОСТ 6727-80 l=905	16	0,125кг	
Б4	2		5.041.2960	φ 5ВР I ГОСТ 6727-80 l=2960	5	0,411кг	
				14891-3.2-2 01.04.0-01			
				<u>ДЕТАЛИ</u>			
Б4	1		5.041 1155	φ 5ВР I ГОСТ 6727-80 l=1155	16	0,160кг	
Б4	2		5.041.2960	φ 5ВР I ГОСТ 6727-80 l=2960	6	0,411кг	
				14891-3.2-2 01.04.0			
				СЕТКА C240; C243	СТАДИЯ	МАССА	МАСШТАБ
					Р	СМ ТАБЛ.	
					ЛИСТ	ЛИСТОВ	1
НАЧ. ОТД.	НЕКРИТИН	<i>ca</i>	11.86	ГИПРОНИИЗДРАВ г МОСКВА			
И КОНТР	НЕКРИТИН	<i>ca</i>					
ТИП	НЕКРИТИН	<i>ca</i>					
ВЕД. ИНЖ	ДОМАХИНА	<i>Домк</i>					
СТ. ИНЖ	АЛЕКСАНДРОВА	<i>Алек</i>					

ИНВ. № ПУДА ПИЩЛИКЪ И ДАТА ИЗВРЪТ. ИМС №:



ФОРМАТ	ЗОНА	ПОЗ.	ОБОЗНАЧЕНИЕ	НАИМЕНОВАНИЕ	КОЛ.	ПРИМЕЧ.	
				<u>ДЕТАЛИ</u>			
Б4	1		6 011 100	Ф 6АI ГОСТ 5781-82 $\rho=100$	15	0,022 кг	
Б4	2		10 013.2960	Ф 10АIII ГОСТ 5781-82 $\rho=2960$	2	1,826 кг	
				1.489.1-3.2-2 01.05.0			
				СЕТКА С252	СТАДНЯ	МАССА	МАСШТАБ
					Р	3,98	
					ЛИСТ	ЛИСТОВ 1	
					ГИПРОНИИЗДРАВ Г. МОСКВА		

ИНВ.№ ПОДА ИЛИ ПОДПИСЬ И ДАТА ПОДА. ИЛИ №

НАЧ ОТА	НЕКРИТИН	<i>[Signature]</i>	11.86
И КОНТР	НЕКРИТИН	<i>[Signature]</i>	
Т И П	НЕКРИТИН	<i>[Signature]</i>	
ВЕД. ИНЖ	ДОМАХИНА	<i>[Signature]</i>	
ИНЖЕНЕР	АКСЕНОВА	<i>[Signature]</i>	

ФОРМАТ	ЗОНА	Поз	ОБОЗНАЧЕНИЕ	НАИМЕНОВАНИЕ	КОЛ	ПРИМЕЧАНИЕ
				<u>ДОКУМЕНТАЦИЯ</u>		
А4			1489.1-3.2-2 01 06 0СБ	СБОРОЧНЫЙ ЧЕРТЕЖ	×	
				<u>1489.1-3.2-2 01 0.6.0</u>		
				<u>ДЕТАЛИ</u>		
Б4	1		5 041. 1050	Ф5 ВрI ГОСТ 6727-80 P=1050	16	0,146 кг
Б4	2		5. 041. 2960	Ф5 ВрI ГОСТ 6727-80 P=2960	6	0,411 кг
				<u>1489.1-3.2-2 01.0.6.0-01</u>		
				<u>ДЕТАЛИ</u>		
Б4	1		5 041 850	Ф5 ВрI ГОСТ 6727-80 P=850	16	0,118 кг
Б4	2		5 041 2960	Ф5 ВрI ГОСТ 6727-80 P=2960	5	0,411 кг
				<u>14891-3.2-2 01.0.6.0-02</u>		
				<u>ДЕТАЛИ</u>		
Б4	1		5.041.1250	Ф5 ВрI ГОСТ 6727-80 P=1250	16	0,174 кг
Б4	2		5.041 2960	Ф5 ВрI ГОСТ 6727-80 P=2960	7	0,411 кг
				<u>14891-3.2-2 01 0.6 0-03</u>		
				<u>ДЕТАЛИ</u>		
Б4	1		5. 041. 1050	Ф5 ВрI ГОСТ 6727-80 P=1050	16	0,146 кг
Б4	2		5 041. 2960	Ф5 ВрI ГОСТ 6727-80 P=2960	6	0,411 кг

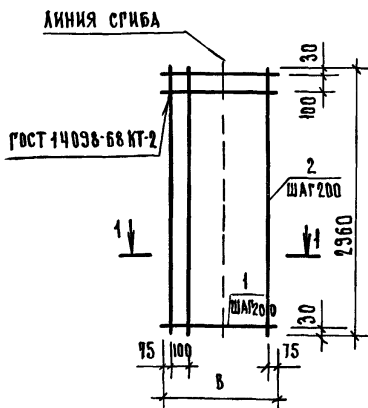
1489.1-3.2-2 01 0 6 0

НАЧ ОТА	НЕКРИТИН	<i>[Signature]</i>	11.86
И КОНТР.	НЕКРИТИН	<i>[Signature]</i>	
ГИП	НЕКРИТИН	<i>[Signature]</i>	
ВЕД ИНЖ	ДОМАХИНА	<i>[Signature]</i>	
ИНЖЕНЕР	АКСЕНОВА	<i>[Signature]</i>	

Сетка С256; С258; С261; С263

Стандия Лист Листов
Р 1

ГИПРОНИЗДРАВ
Г. МОСКВА



ОБОЗНАЧЕНИЕ	МАРКА	В, ММ	С, ММ	МАССА, КГ
1.489.1-3.2-2 01.0.6.0	С 256	1050	475	4,80
-01	С 258	850	275	3,94
-02	С 261	1250	525	5,66
-03	С 263	1050	325	4,80

ИНВ. № ИНВ. №

ПОДАКСЬ И ДАТА

ИНВ. № ПОДА.

1.489.1-3.2-2 01.0.6.0.06

Сетка С256; С258; С261; С263
СБОРОЧНЫЙ ЧЕРТЕЖ

СТАДИЯ

МАССА

МАСШТАБ

Р

СМ. ТАБЛ.

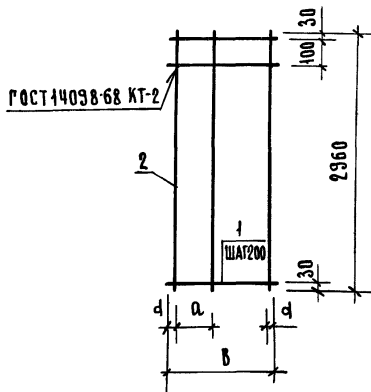
ЛИСТ

ЛИСТОВ 1

ГИПРОНИИЗДРАВ

Г. МОСКВА

НАЧ. ОТД.	НЕКРИТИН	<i>С</i>	11.86
Н. КОНТР.	НЕКРИТИН	<i>С</i>	
ГИП	НЕКРИТИН	<i>С</i>	
ВЕД. ИНЖ.	ДОМАХИНА	<i>Домаха</i>	
ИНЖЕНЕР	АКСЕНОВА	<i>Аксенова</i>	



ОБОЗНАЧЕНИЕ	МАРКА	B , ММ	a , ММ	d , ММ	МАССА, КГ
1.489.1-3.2-2 01.07.0	С 257	480	150	90	2,31
-01	С 259	280	80	60	1,86
-02	С 262	530	200	65	2,42
-03	С 264	330	100	65	1,97

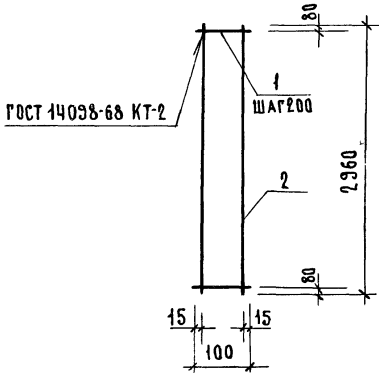
ИНВ. № ПОДА. ПОДПИСЬ И ДАТА ВЗАМ. ИНВ. №

НАЧ. ОТД.	НЕКРИТИН	<i>Ca</i>	11.86
Н. КОНТР.	НЕКРИТИН	<i>Ca</i>	
ГИП	НЕКРИТИН	<i>Ca</i>	
ВЕД. ИНЖ.	ДОМАХИНА	<i>Домак</i>	
ИНЖЕНЕР	АКСЕНОВА	<i>Аксенов</i>	

1.489.1-3.2-2 01.07.0 СБ

СЕТКА С 257; С 259; С 262; С 264
СБОРОЧНЫЙ ЧЕРТЕЖ

СТАДИЯ	МАССА	МАСШТАБ
Р	СМ. ТАБЛ.	
ЛИСТ		ЛИСТОВ 1
ГИПРОНИИЗДРАВ г. Москва		



ФОРМАТ	ЗОНА	ПОЗ.	ОБОЗНАЧЕНИЕ	НАИМЕНОВАНИЕ	КОЛ.	ПРИМЕЧ.
				<u>ДЕТАЛИ</u>		
Б4	1		6. 041.100	Ф6АІ ГОСТ 5781-82 l=100	15	0, 022кг
Б4	2		12. 043. 2360	Ф12 АІІ ГОСТ 5781-82 l=2360	2	2, 628кг

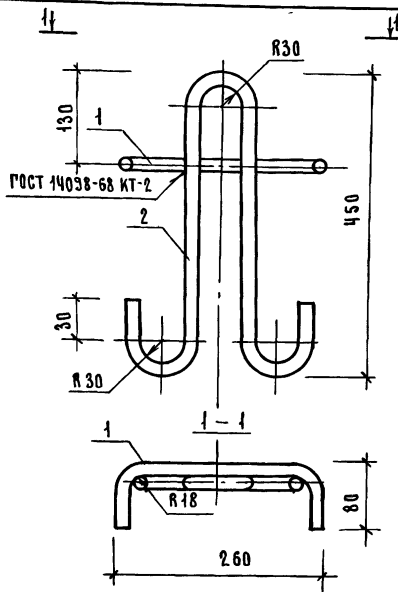
1 483.1-3.2-2 02. 0.1.0

СЕТКА С260

СТАДИЯ	МАССА	МАСШТАБ
Р	5,53	
ЛИСТ		ЛИСТОВ ?

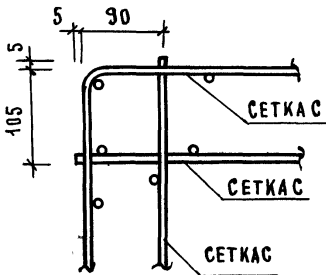
НАЧ. ОТД.	НЕКРИТИН	<i>Лек</i>	Н.86
Н. КОНТР.	НЕКРИТИН	<i>Лек</i>	
РЦП	НЕКРИТИН	<i>Лек</i>	
ВЕД. ИНЖ.	ДОМАХИНА	<i>Дома</i>	
ИНЖЕНЕР	АКСЕНОВА	<i>Аксен</i>	

ГИПРОНИИЗДРАВ
г. Москва

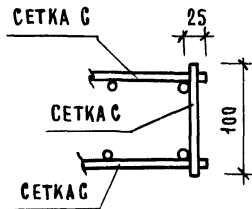


ФОРМАТ	ЗОНА	Поз.	ОБОЗНАЧЕНИЕ	НАИМЕНОВАНИЕ	КОЛ.	ПРИМЕЧ.		
				ДЕТАЛИ				
А4	1		1.489.1-3.2-2 230.4.1	φ14 АІ ГОСТ 5781-82	1			
А4	2		1.489.1-3.2-2 230.4.2	φ14 АІ ГОСТ 5781-82	1			
			1.489.1-3.2-2 230.4.0					
			ПЕТЛЯ П11			СТАДНЯ	МАССА	МАСШТАБ
					Р	1,85		
					ЛИСТ ЛИСТОВ			
НАЧ. ОУД	НЕКРИТИН	<i>[Signature]</i>	Н.В.В	ГИПРОНИИЗ ДРЭВ Г. МОСКВА				
Н.КОНТР.	НЕКРИТИН	<i>[Signature]</i>						
РИП	НЕКРИТИН	<i>[Signature]</i>						
ВЕД. ИНЖ.	ДОМАХИНА	<i>[Signature]</i>						
ИНЖЕНЕР	АКСЕНОВА	<i>[Signature]</i>						

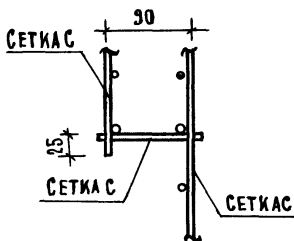
Ⓡ I



Ⓡ II



Ⓡ III



ИНВ. № ПОДЛ. ПОДПИСЬ И ДАТА ПОЗ. АМ. ИНВ. №

1.489.1-3.2-2 00.0.0.0Д

НАЧ. ОУД.	НЕКРИТИН	<i>le</i>	И.86
Н. КОНТР.	НЕКРИТИН	<i>le</i>	
РИП	НЕКРИТИН	<i>le</i>	
ВЕД. ИНЖ.	ДОМАХИНА	<i>Домах</i>	
ИНЖЕНЕР	АКСЕНОВА	<i>Аксен</i>	

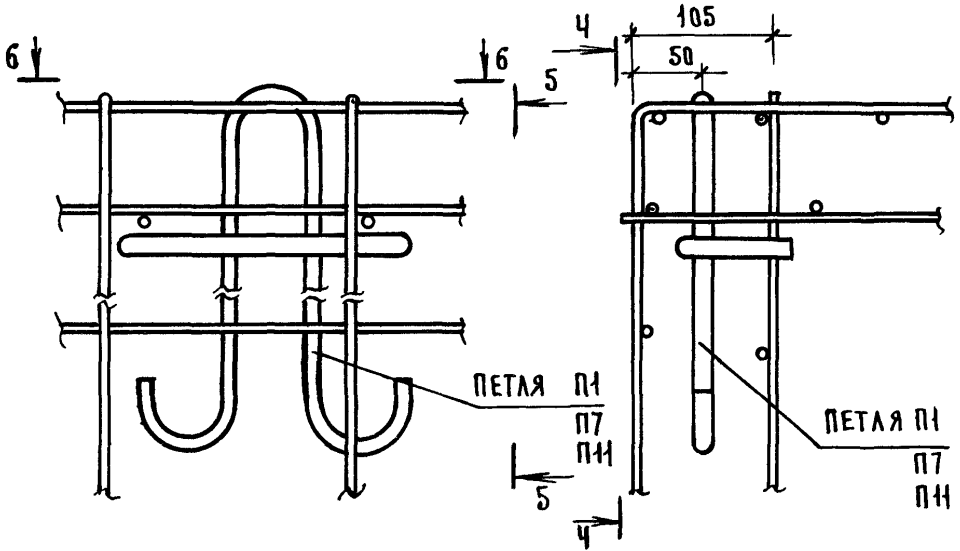
УЗЕЛ I... VIII

СТАЛИЯ	ЛИСТ	ЛИСТОВ
Р	1	5
ГИПРОНИИЗДРАЯ		
г. Москва		

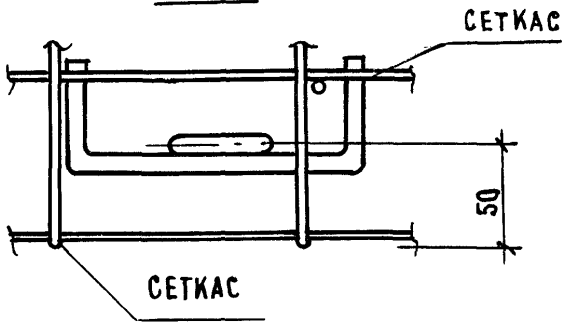


4-4

5-5



6-6

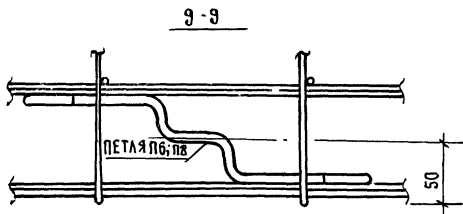
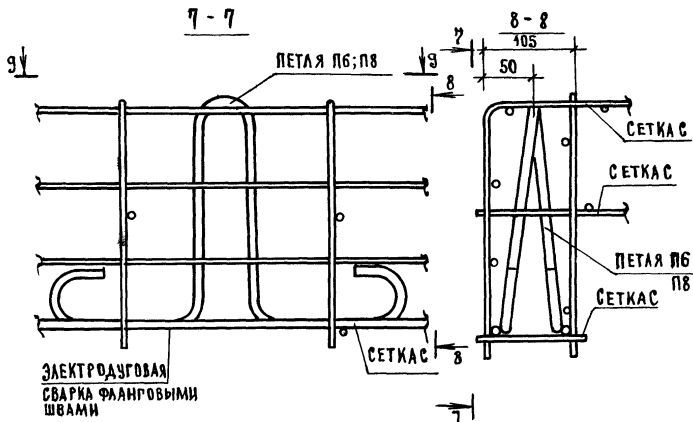


ИНВ. № ПОДЛ. ПОДАПСЬ И ДАТА
 ВЗАМ. И ИНВ. №

1.489,1 - 3.2-2 00.0.0.0Д

ЛИСТ
 3

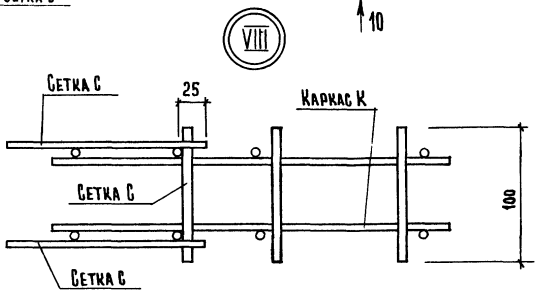
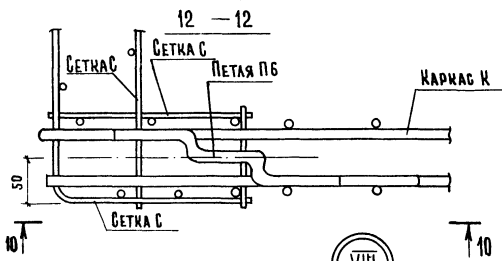
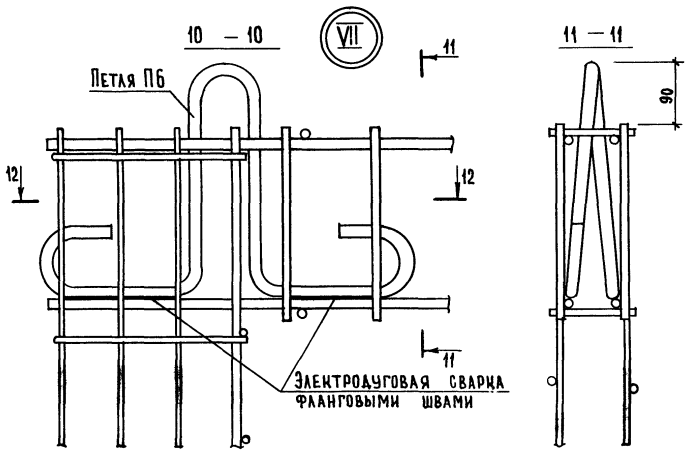
VI



ИНВ. № ПОДЛ. ПОДПИСЬ И ДАТА ВЗАМ. ИНВ. №

1.489.1-3.2-2 00.0.0.0Д

ЛИСТ
4



1.489.1-3.2-2 00.0.0.0A

ЛМСТ
5