

ТИПОВЫЕ КОНСТРУКЦИИ, ИЗДЕЛИЯ И УЗЛЫ ЗДАНИЙ И СООРУЖЕНИЙ

СЕРИЯ 1.865.1-4/84

ЖЕЛЕЗОБЕТОННЫЕ ПЛИТЫ ПОКРЫТИЙ  
СЕЛЬСКОХОЗЯЙСТВЕННЫХ  
ПРОИЗВОДСТВЕННЫХ ЗДАНИЙ

ВЫПУСК 5

ЖЕЛЕЗОБЕТОННЫЕ СТАКАНЫ  
С ОТВЕРСТИЯМИ ДИАМЕТРОМ 400, 700 и 1000 мм  
ДЛЯ КРЕПЛЕНИЯ ДЕФЛЕКТОРОВ И ЗОНТОВ.

РАБОЧИЕ ЧЕРТЕЖИ

20660

ЦЕНА 0-53

**ЦЕНТРАЛЬНЫЙ ИНСТИТУТ ТИПОВОГО ПРОЕКТИРОВАНИЯ  
ГОССТРОЯ СССР**

Москва, А-445. Смольная ул., 22

Сдано в печать

IX 1986 года

Заказ № *11402*

Тираж *1400* экз.

ТИПОВЫЕ КОНСТРУКЦИИ, ИЗДЕЛИЯ И УЗЛЫ ЗДАНИЙ И СООРУЖЕНИЙ

СЕРИЯ 1.865.1-4/84

ЖЕЛЕЗОБЕТОННЫЕ ПЛИТЫ ПОКРЫТИЙ  
СЕЛЬСКОХОЗЯЙСТВЕННЫХ  
ПРОИЗВОДСТВЕННЫХ ЗДАНИЙ

ВЫПУСК 5

ЖЕЛЕЗОБЕТОННЫЕ СТАКАНЫ  
С ОТВЕРСТИЯМИ ДИАМЕТРОМ 400, 700 И 1000 ММ  
ДЛЯ КРЕПЛЕНИЯ ДЕФЛЕКТОРОВ И ЗОНТОВ.

РАБОЧИЕ ЧЕРТЕЖИ

ГИПРОНИСЕЛЬХОЗ

Гл. инж. ин-та *Бутаев* А.С. БУТАЕВ  
Нач. отдела *Котов* И.Н. КОТОВ  
Гл. констр. отдела *Цудечкис* В.Н. ЦУДЕЧКИС

НИИЖБ

Рук. лаборатории *Бердичевский* Г.И. БЕРДИЧЕВСКИЙ  
Ст. научн. сотр. *Иссерс* Ф.А. ИССЕРС

ЦНИИЭСельстрой

Зам. директора *Заренин* В.А. ЗАРЕНИН  
Зав. лабораторией *Мангушев* А.И. МАНГУШЕВ  
Зав. сектором *Казак* А.А. КАЗАК

УТВЕРЖДЕННЫ

И ВВЕДЕНЫ В ДЕЙСТВИЕ С 1.04.1986г

ПОСТАНОВЛЕНИЕМ

Госстроя СССР

от 25.11.85 г. № 199

ОБОЗНАЧЕНИЕ	НАИМЕНОВАНИЕ	СТР.
1.865.1-4/84.5-Т0	ТЕХНИЧЕСКОЕ ОПИСАНИЕ	3
1.865.1-4/84.5-100 ГЧ	СТАКАН ЖЕЛЕЗОБЕТОННЫЙ	
	ГАБАРИТНЫЙ ЧЕРТЕЖ	5
1.865.1-4/84.5-100	СТАКАН ЖЕЛЕЗОБЕТОННЫЙ	6
1.865.1-4/84.5-100 СБ	СТАКАН ЖЕЛЕЗОБЕТОННЫЙ	
	СБОРОЧНЫЙ ЧЕРТЕЖ	8
1.865.1-4/84.5-100 СМ	РАСПОЛОЖЕНИЕ В СТАКАНАХ ДЕРЕВЯН-	
	НЫХ ПРОБОК	11
1.865.1-4/84.5-110	СЕТКА С1; С2	12
1.865.1-4/84.5-110 СБ	СЕТКА С1; С2.	
	СБОРОЧНЫЙ ЧЕРТЕЖ	13
1.865.1-4/84.5-120	СЕТКА С3	14
1.865.1-4/84.5-120 СБ	СЕТКА С3.	
	СБОРОЧНЫЙ ЧЕРТЕЖ	15
1.865.1-4/84.5-130	СЕТКА С4; С5	16
1.865.1-4/84.5-130 СБ	СЕТКА С4; С5.	
	СБОРОЧНЫЙ ЧЕРТЕЖ	17
1.865.1-4/84.5-140	ИЗДЕЛИЕ ЗАКЛАДНОЕ М1	18
1.865.1-4/84.5-150	ИЗДЕЛИЕ ЗАКЛАДНОЕ М2	19
1.865.1-4/84.5-160	АНКЕР А (А1; А2)	20
1.865.1-4/84.5-170	ИЗДЕЛИЕ ЗАКЛАДНОЕ М3	21
1.865.1-4/84.5-180	ИЗДЕЛИЕ ЗАКЛАДНОЕ М4	22
1.865.1-4/84.5-001	СТЕРЖЕНЬ АРМАТУРНЫЙ	23
1.865.1-4/84.5-100 ВС	ВЫБОРКА СТАЛИ	25
1.865.1-4/84.5-100 РМ	СТАКАН ЖЕЛЕЗОБЕТОННЫЙ. ВЕДОМОСТЬ РАСХОДА ЦЕМЕНТА И ИНЕРТНЫХ МАТЕРИАЛОВ	26

1.865.1-4/84.5

НАЧ. ОТД.	КОТОВ	<i>Котов</i>
ГЛАВ. КОНСТР.	ЦУДЕЧКИС	<i>Цудечкис</i>
ГИП	КОТОВ	<i>Котов</i>
Н. КОНТР.	РЕССИНА	<i>Рессина</i>
СТ. ИНЖ.	АРХИПОВА	<i>Архипова</i>
СТ. ИНЖ.	ОРЛОВА	<i>Орлова</i>

СОДЕРЖАНИЕ

СТАДИЯ	ЛИСТ	ЛИСТОВ
Р		1

ГИПРОНИСЕЛЬХОЗ

1. Настоящий выпуск содержит рабочие чертежи сборных железобетонных стаканов, устанавливаемых на железобетонные плиты покрытий с отверстиями, для зданий с кровлей из асбестоцементных волнистых листов при уклоне 25% по серии 1.865.1-4/84 Вып. 1,3.

2. Стакины предназначены для установки вентиляционных устройств с высотой шахт не более 3,5 м при расположении в I-IV географических районах СССР по скоростному напору ветра.

3. Железобетонные стаканы разработаны с внутренним диаметром 400, 700 и 1000 мм. Нижняя грань принята с уклоном 25%. В стенках стаканов предусмотрены отверстия с закладными изделиями М2, предназначенные для монтажа стаканов.

4. Для крепления Фартуков из оцинкованной стали к боковым поверхностям стаканов в них предусмотрены деревянные пробки.

Защита деревянных пробок от гниения должна назначаться в конкретном проекте здания в соответствии с требованиями главы СНиП III-49-76 "Деревянные конструкции".

5. В рабочих чертежах железобетонных стаканов предусмотрено два способа крепления вентиляционных устройств:

- а) с помощью болтов с гайками (основной вариант);
- б) с помощью сварки по контуру отверстий опорного кольца трубы с закладными изделиями М3 и М4.

Примеры узлов крепления стаканов к плитам покрытия и узлов пропуска вытяжных вентиляционных шахт приведены в соответствующих сериях.

В зависимости от способа крепления вентиляционных устройств в стаканах предусматривается установка болтов с гайками или закладных изделий М3 и М4, крепление трубы вентиляционного устройства во втором случае производится с помощью сварки по контуру отверстий опорного кольца трубы, расположенных над пластинами закладных изделий М3 и М4.

В проекте здания должна быть указана марка изделия в зависимости от способа соединения вентиляционного устройства со стаканом.

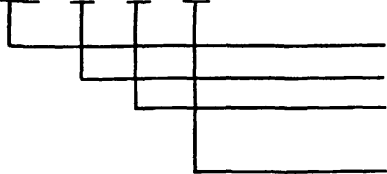
6. В соответствии с ГОСТ 23 009-78 устанавливается следующая структура условного обозначения (марок) стаканов.

Имя, И. подл. Подпись и дата. Взам. инв. к.

			1.865.1-4/84 5-ТО			
ИЗДАТЕЛЬСТВО	ИЗДАТЕЛЬ	ИЗДАТЕЛЬСТВО	ТЕХНИЧЕСКОЕ ОПИСАНИЕ	СТАДИЯ	ЛИСТ	ЛИСТОВ
ИЗДАТЕЛЬСТВО	ИЗДАТЕЛЬ	ИЗДАТЕЛЬСТВО		Р	1	2
ИЗДАТЕЛЬСТВО	ИЗДАТЕЛЬ	ИЗДАТЕЛЬСТВО	ГИПРОНИСЕЛЬХОЗ			

ИЗДАТЕЛЬСТВО	ИЗДАТЕЛЬ	ИЗДАТЕЛЬСТВО
ИЗДАТЕЛЬСТВО	ИЗДАТЕЛЬ	ИЗДАТЕЛЬСТВО
ИЗДАТЕЛЬСТВО	ИЗДАТЕЛЬ	ИЗДАТЕЛЬСТВО
ИЗДАТЕЛЬСТВО	ИЗДАТЕЛЬ	ИЗДАТЕЛЬСТВО
ИЗДАТЕЛЬСТВО	ИЗДАТЕЛЬ	ИЗДАТЕЛЬСТВО
ИЗДАТЕЛЬСТВО	ИЗДАТЕЛЬ	ИЗДАТЕЛЬСТВО

XX X X X



Тип изделия  
 Диаметр отверстия в дециметрах  
 Уклон нижней грани стакана  
 Вид бетона:  
 Тяжелый - Т  
 Для пористых заполнителях - П

Пример условного обозначения: СБ ЧСТ

СБ - стакан железобетонный

Ч - диаметр отверстия

С - уклон нижней грани стакана 25%

Т - тяжелый бетон.

7. При применении стаканов в зданиях с агрессивными средами требования к качеству бетона и защите поверхностей, подвергаемых воздействию агрессивных газов, принимаются такими же, как для плит покрытия, на которые устанавливаются стаканы.

8. Для изготовления закладных изделий должна применяться сталь ВСтЗ кп 2-1 по ТУ 14-1-3023-80

Марку арматурной стали следует назначать с учетом эксплуатационных условий согласно приложению СНиП II-28-75.

Открытые поверхности закладных изделий должны быть защищены соответствующими антикоррозионными покрытиями согласно требованиям главы СНиП II-28-75\*.

Конкретные указания по антикоррозионной защите должны быть приведены в составе проекта здания.

9. Арматурные сетки должны изготавливаться при помощи контактной сварки, при этом сварке подлежат все точки пересечения стержней.

10. При изготовлении стаканов необходимо обратить особое внимание на точность фиксации в опалубке болтов для крепления вентиляционных устройств. Диаметр окружности, по которой центрируются болты, должен быть на 70 мм больше диаметра отверстия стакана с допуском, не превышающим  $\pm 4$  мм.

При изготовлении стаканов необходимо выполнять требования тех же нормативных и инструктивных документов, которые принимаются для изготовления плит покрытия.

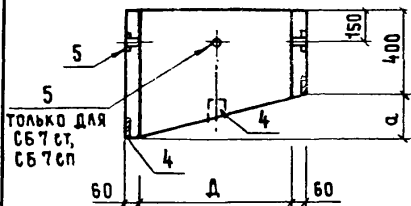
Стаканы должны входить в состав партии плит с отверстиями.

1.865.1-4/84.5-10

Лист

2

1-1



ТОЛЬКО ДЛЯ  
СБ7СТ,  
СБ7СП

2-2

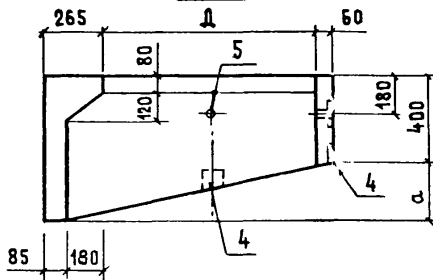
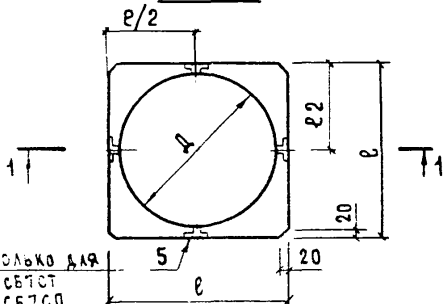
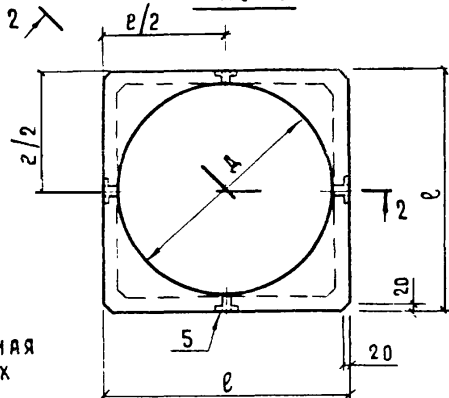


Рис 1



ТОЛЬКО ДЛЯ  
СБ7СТ  
СБ7СП

Рис 2



В СКОБКАХ УКАЗАНЫ НОМИНАЛЬНАЯ ОТПУСКАЯ МАССА СТАКАНОВ ИЗ БЕТОНА НА ПОРИСТЫХ ЗАПОЛНИТЕЛЯХ.

ОБОЗНАЧЕНИЕ	МАРКА	Рис	РАЗМЕРЫ, мм			МАССА, т
			Д	а	е	
1.865.1-4/84.5-100	СБ4СТ	1	400	130	520	0,18
-01	СБ4СП					0,13 (0,15)
-02	СБ7СТ		700	205	820	0,35
-03	СБ7СП					0,26 (0,30)
-04	СБ10СТ	2	1000	280	1120	0,40
-05	СБ10СП					0,30 (0,35)

ИНВ. К ПОДА. ПОДПИСЬ И ДАТА  
ВЗЯМ. ИНВ. К

1.865.1-4/84.5-100 ГЧ

СТАКАН ЖЕЛЕЗОБЕТОННЫЙ.  
ГАБАРИТНЫЙ ЧЕРТЕЖ

СТАДИЯ	МАССА	МАСШТАБ
Р	СМ. ТАБЛ.	—
ЛИСТ		ЛИСТОВ 1

ГИПРОНИСЕЛЬХОЗ

ИЯЧ. ОТД. КОТОВ  
ГЛ. КОНСТР. ЦУДЕЧКИС  
ГИП КОТОВ  
Н. КОНТР. РЕССИНА  
СТ. ИНЖ. АРХИПОВА  
СТ. ИНЖ. ОРЛОВА

Имв. и подл. Подпись и дата Взам. члв. №

Формат	Зона	Поз.	Обозначение	Наименование	Количество на исполнение 1.865.1-4/84.5-100							Примечание		
					-	01	02	03	04	05				
				<u>Документация</u>										
А4			1.865.1-4/84.5-70	Техническое описание	×	×	×	×	×	×				
А4			1.865.1-4/84.5-100 СБ	Стакан железобетонный, сборочный чертеж	×	×	×	×	×	×				
А4			1.865.1-4/84.5-100 ГЧ	Стакан железобетонный, Габаритный чертеж	×	×	×	×	×	×				
				<u>Детали</u>										
А4	1		1.865.1-4/84.5-110	Сетка арматурная с1	1	1								
			- 01	Сетка арматурная с2			1	1						
А4	2		1.865.1-4/84.5-120	сетка арматурная с3					1	1				
А4	3		1.865.1-4/84.5-130	Сетка арматурная с4	1	1								
			- 01	Сетка арматурная с5			1	1						

Нач. отд.	Котов	<i>[Подпись]</i>
Гл. констр.	Цубечкис	<i>[Подпись]</i>
Гип.	Котов	<i>[Подпись]</i>
Н. констр.	Рессина	<i>[Подпись]</i>
Ст. инж.	Аржилова	<i>[Подпись]</i>
Ст. инж.	Орлова	<i>[Подпись]</i>

1.865.1-4/84.5-100

Стакан  
железобетонный

Стадия	Лист	Листов
Р	1	2

ГИПРОНИСЕЛЬХОЗ

Формат А4

20880 7



Ф.С.И.М.АТ	ЗОНА	ПОЗ.	ОБОЗНАЧЕНИЕ	НАИМЕНОВАНИЕ	КОЛИЧЕСТВО НА ИСПОЛНЕНИЕ 1.865.1-4/84.5-100										ПРИМЕЧАНИЕ	
					—	01	02	03	04	05						
А4		4	1.865.1-4/84.5-140	ИЗДЕЛИЕ ЗАКЛАДНОЕ М1	4	4	4	4	4	4						
А4		5	1.865.1-4/84.5-150	ИЗДЕЛИЕ ЗАКЛАДНОЕ М2	2	2	4	4	4	4						
А4		6	1.865.1-4/84.5-160	ЯНКЕР Я2					4	4						
				<u>ДЕТАЛИ</u>												
А4		7	1.865.1-4/84.5-001	СТЕРЖЕНЬ АРМАТУРНЫЙ						8						
А4		8	- 01	СТЕРЖЕНЬ АРМАТУРНЫЙ						4						
А4		9	- 22	СТЕРЖЕНЬ АРМАТУРНЫЙ						1						
				<u>МАТЕРИАЛЫ</u>												
				БЕТОН ТЯЖЕЛЫЙ МАРКИ М200	0,07		0,14		0,16							м <sup>3</sup>
				БЕТОН НА ПОРИСТЫХ ЗАПОЛНИТЕЛЯХ МАРКИ М200		0,07		0,14		0,16						м <sup>3</sup>

1. 865. 1-4 / 84. 5-100

ЛИСТ

2

ФОРМАТ А4

7

20880 8

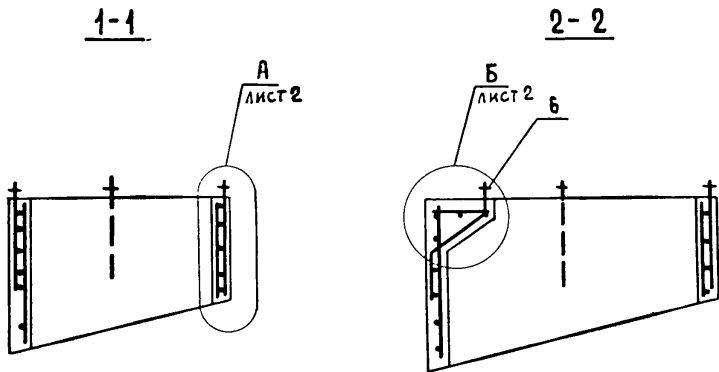
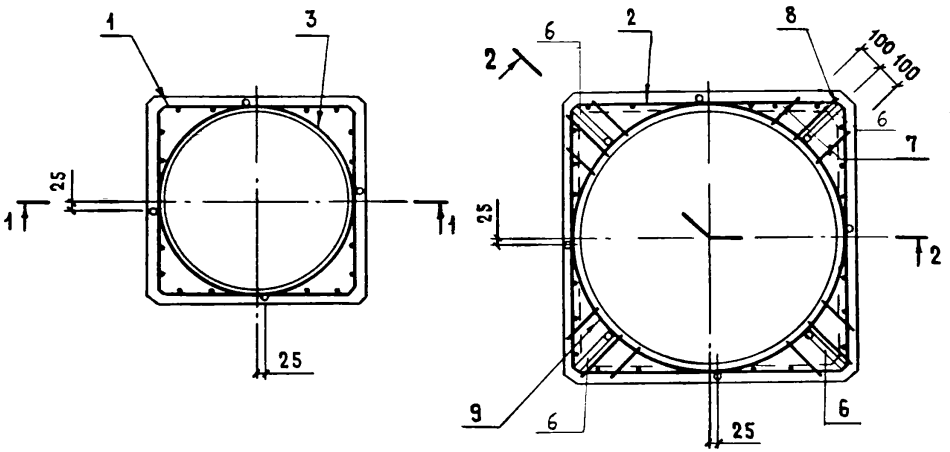


Рис 1

Рис 2



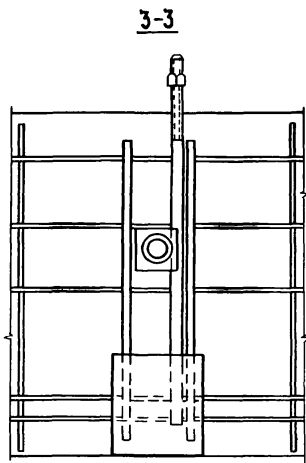
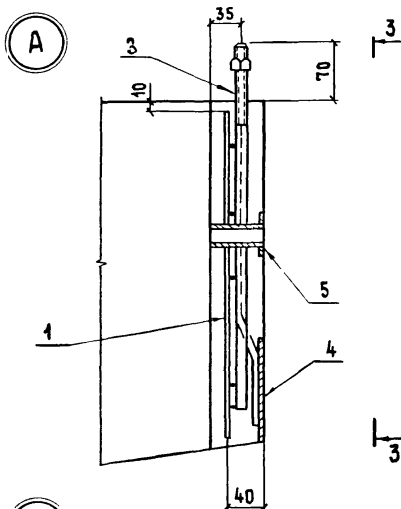
Инв. № подл.	Подпись и дата			Взам. инв. №
	Нач. отд.	Котов	<i>[Signature]</i>	
	Гл. констр.	Цудечник	<i>[Signature]</i>	
	ГИП	Котов	<i>[Signature]</i>	
	Н. контр.	Рессина	<i>[Signature]</i>	
Инв. № подл.	Ст. инж.	Архипова	<i>[Signature]</i>	
	Ст. инж.	Орлова	<i>[Signature]</i>	

1. 865. 1-4 / 84. 5-100 СБ

СТАКАН ЖЕЛЕЗОБЕТОННЫЙ  
СБОРОЧНЫЙ ЧЕРТЕЖ

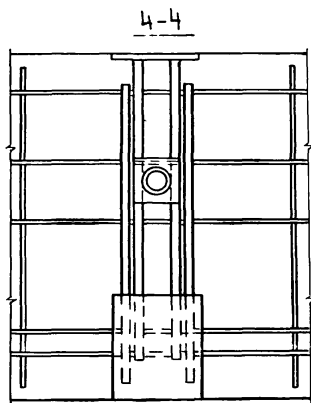
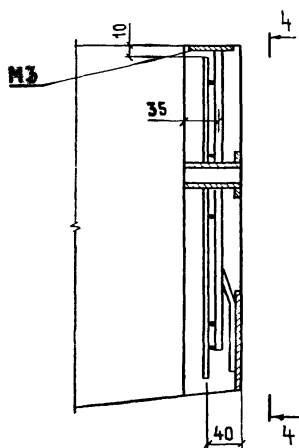
СТАДИЯ	МАССА	МАСШТАБ
Р		
ЛИСТ 1	ЛИСТОВ 3	

ГИПРОНИСЕЛЬХОЗ



(A)

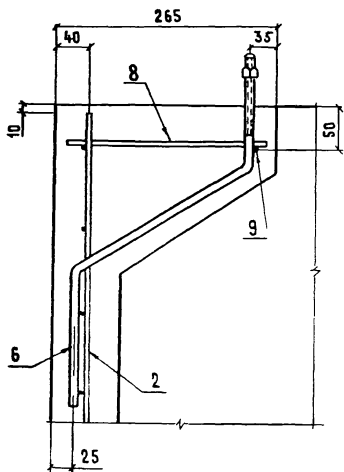
ВАРИАНТ С ЗАКЛАДНЫМ ИЗДЕЛИЕМ МЗ



1.865.1-4/84.5-100СБ

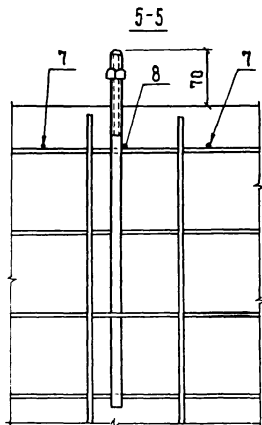
ЛИСТ

2



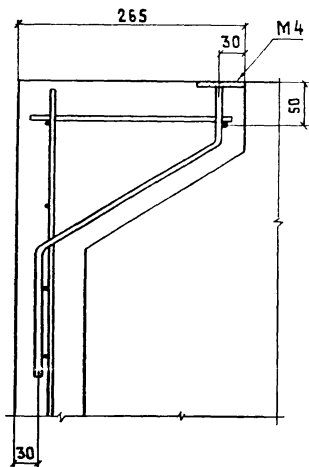
Б

5



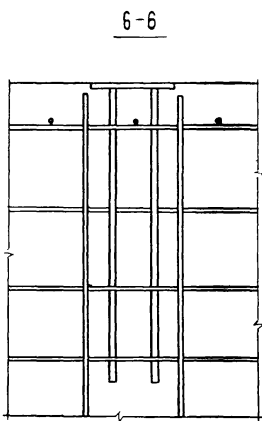
5

ВАРИАНТ С ЗАКЛАДНЫМ ИЗДЕЛИЕМ М4



Б

6



6

Инв. № подл. ПОДПИСЬ И ДАТА. Взят. № в. № 4

1.865.1-4/84.5-100СБ

ЛИСТ

3

Рис. 1

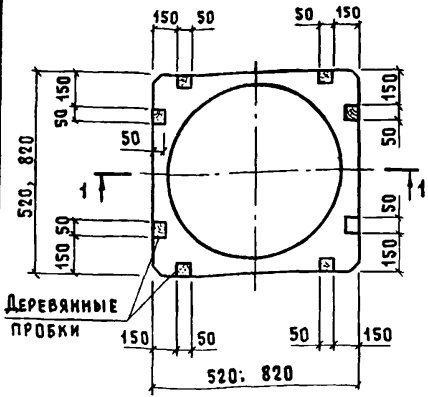
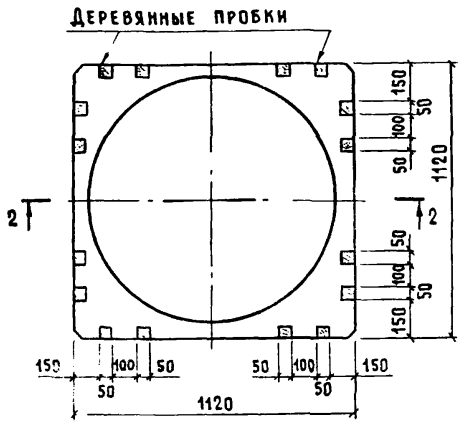
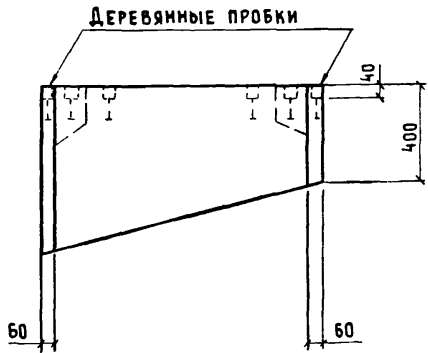
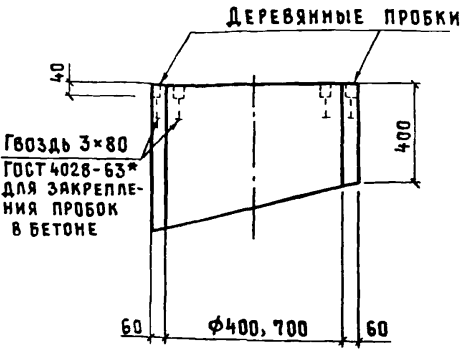


Рис. 2



1-1

2-2



ДЕРЕВЯННЫЕ ПРОБКИ НЕОБХОДИМО АНТИСЕПТИРОВАТЬ

Инв. № подл. Подпись и дата Взам. инв. №

Иач. отд.	Котов	<i>[Signature]</i>
Гл. констр.	Цудечкис	<i>[Signature]</i>
Гип	Котов	<i>[Signature]</i>
Н. контр.	Рессина	<i>[Signature]</i>
Ст. инж.	Архипова	<i>[Signature]</i>
Ст. инж.	Орлова	<i>[Signature]</i>

1.865.1-4/84.5-100СМ

Расположение в стаканах  
деревянных пробок

Стадия	Лист	Листов
Р		1
ГИПРОНИСЕЛЬХОЗ		

ФОРМАТ	ЗОНА	ПОЗ.	ОБОЗНАЧЕНИЕ	НАИМЕНОВАНИЕ	КОЛ.	ПРИМЕЧАНИЕ
				<u>ДОКУМЕНТАЦИЯ</u>		
А4			1.865.1-4/84.5-Т0	ТЕХНИЧЕСКОЕ ОПИСАНИЕ		
А4			1.865.1-4/84.5-110 СБ	СЕТКА С1; С2. СБОРОЧНЫЙ ЧЕРТЕЖ		
				<u>1.865.1-4/84.5-110</u>		С1
				<u>ДЕТАЛИ</u>		
А4	1		1.865.1-4/84.5-001-02	СТЕРЖЕНЬ АРМАТУРНЫЙ	2	
А4	2		-03	СТЕРЖЕНЬ АРМАТУРНЫЙ	3	
А4	3		-06	СТЕРЖЕНЬ АРМАТУРНЫЙ	2	
А4	4		-07	СТЕРЖЕНЬ АРМАТУРНЫЙ	2	
А4	5		-12	СТЕРЖЕНЬ АРМАТУРНЫЙ	3	
				<u>1.865.1-4/84.5-110-01</u>		С2
				<u>ДЕТАЛИ</u>		
А4	1		1.865.1-4/84.5-001-02	СТЕРЖЕНЬ АРМАТУРНЫЙ	4	
А4	5		-04	СТЕРЖЕНЬ АРМАТУРНЫЙ	8	
А4	7		-08	СТЕРЖЕНЬ АРМАТУРНЫЙ	4	
А4	8		-09	СТЕРЖЕНЬ АРМАТУРНЫЙ	1	
А4	9		-14	СТЕРЖЕНЬ АРМАТУРНЫЙ	3	

ИНВ. К ПОДА. ПОДПИСЬ И ДАТА ВЗАМ. ИНВ. N

ИЯЧ. ОТД.	КОТОВ	<i>Котов</i>
ГЛ КОНСТР.	ЦУДЕЧКИС	<i>Цудечкис</i>
ГИП	КОТОВ	<i>Котов</i>
И КОНТРА.	РЕССИНА	<i>Рессина</i>
СТ. ИНЖ.	АРХИЛОВА	<i>Архилова</i>
СТ. ИНЖ.	ОРЛОВА	<i>Орлова</i>

1.865.1-4/84.5-110

СЕТКА С1; С2

СТАДИЯ	ЛИСТ	ЛИСТОВ
Р		1

ГИПРОНИСЕЛЬХОЗ

Рис. 1  
РАЗВЕРТКА

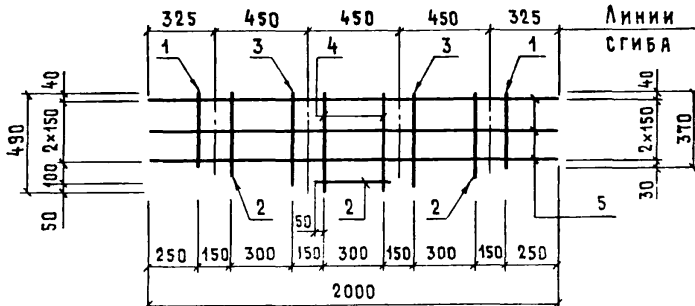
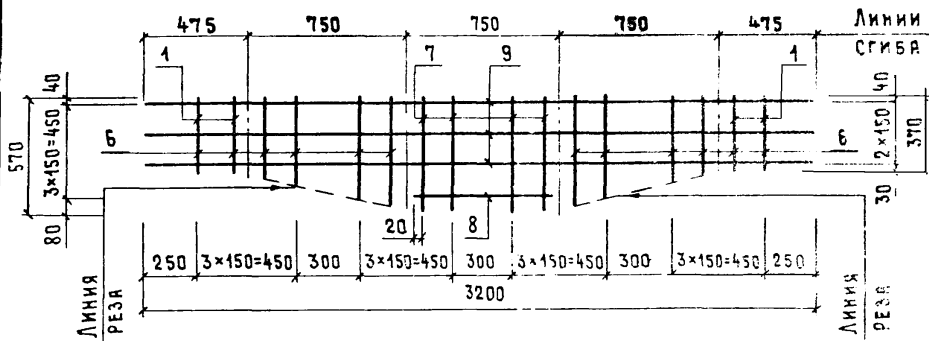


Рис. 2  
РАЗВЕРТКА



ОБОЗНАЧЕНИЕ	МАРКА	Рис.	МАССА, КГ
1.865.1-4/84.5-110	С1	1	1,4
-01	С2	2	2,6

Сетки С1; С2 согнуть по типу сетки С3 (см лист документа 1.865.1-4/84.5-120 СБ).

			1.865.1-4/84.5-110 СБ		
			СТАДИЯ	МАССА	МАСШТАБ
НАЧ. ОТД.	КОТОВ	<i>Котов</i>	Р	СМ ТАБЛ	—
ГЛАВ. КОНСТР.	ЦУДЕЧКИНС	<i>Цудечкин</i>			
ГИП	КОТОВ	<i>Котов</i>	ЛИСТ   ЛИСТОВ 1		
Н. КОНСТР.	РЕССИНА	<i>Рессина</i>	ГИПРОНИСЕЛЬХОЗ		
СТ. ИНЖ.	АРХИПОВА	<i>Архипова</i>			
СТ. ИНЖ.	Орлова	<i>Орлова</i>			
			СЕТКА С1; С2. СБОРОЧНЫЙ ЧЕРТЕЖ		

ФОРМАТ	ЗОНА	Поз.	ОБОЗНАЧЕНИЕ	НАИМЕНОВАНИЕ	КОЛ.	ПРИМЕЧАНИЕ
				<u>ДОКУМЕНТАЦИЯ</u>		
А4			1.865.1-4/84.5-ТО	ТЕХНИЧЕСКОЕ ОПИСАНИЕ		
			1.865.1-4/84.5-120 СБ	СЕТКА СЗ.		
				СБОРОЧНЫЙ ЧЕРТЕЖ		
				<u>1.865.1-4/84.5-120</u>		
				<u>СБОРОЧНЫЕ ЕДИНИЦЫ</u>		
А4	1		1.865.1-4/84.5-160	АНКЕР А1	4	
				<u>ДЕТАЛИ</u>		
А4	2		1.865.1-4/84.5-001-02	СТЕРЖЕНЬ АРМАТУРНЫЙ	6	
А4	3		-05	СТЕРЖЕНЬ АРМАТУРНЫЙ	12	
А4	4		-09	СТЕРЖЕНЬ АРМАТУРНЫЙ	6	
А4	5		-11	СТЕРЖЕНЬ АРМАТУРНЫЙ	2	
А4	6		-15	СТЕРЖЕНЬ АРМАТУРНЫЙ	4	

ИМЬ, К ПОДЛ., ПОДПИСЬ И ДАТА ВЗЯМ. ИМЬ. К.

НАЧ. ОТД.	КОТОВ	<i>Котов</i>
П. КОНСТР.	ЦЫДЧЕКИС	<i>Цыдечкис</i>
ГИП	КОТОВ	<i>Котов</i>
Н. КОНТР.	РЕССИНА	<i>Рессина</i>
СТ. ИНЖ.	АРХИПОВА	<i>Архипова</i>
СТ. ИНЖ.	ОРЛОВА	<i>Орлова</i>

1.865.1-4/84.5-120

СЕТКА СЗ

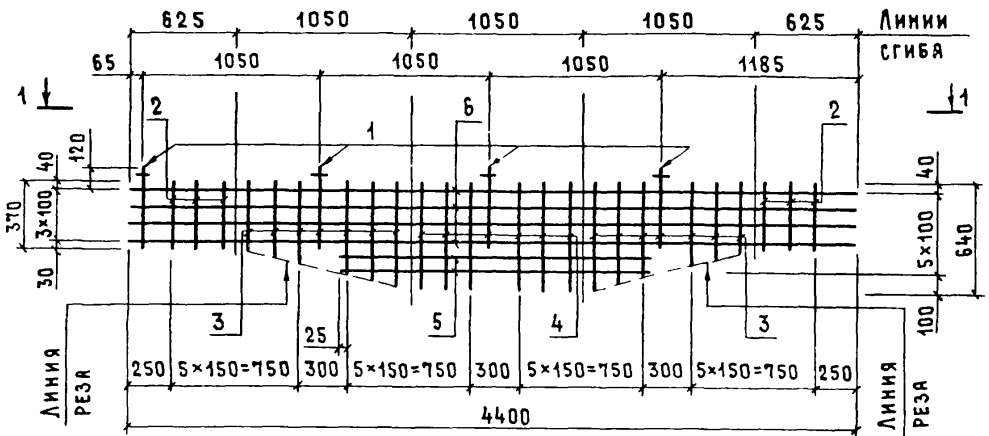
СТАДИЯ	ЛИСТ	ЛИСТОВ
Р		1

ГИПРОНИСЕЛЬХОЗ

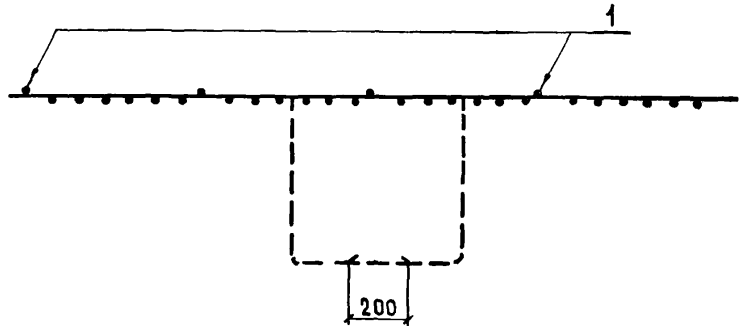
ФОРМАТ А4



РАЗВЕРТКА



1-1



МАЧ. ОТД.	КОТОВ	<i>[Signature]</i>
Л. КОНСТР.	ЛУДЕЧКИС	<i>[Signature]</i>
ГИП	КОТОВ	<i>[Signature]</i>
Л. КОНТР.	РЕССИНА	<i>[Signature]</i>
Т. ИНЖ.	АРХИПОВА	<i>[Signature]</i>
Т. ИНЖ.	ОРЛОВА	<i>[Signature]</i>

1.865.1-4/84.5-120СБ

СЕТКА СЗ.  
СБОРОЧНЫЙ ЧЕРТЕЖ

СТАДИЯ	МАССА	МАСШТАБ
Р	6,3	—
ЛИСТ	ЛИСТОВ 1	

ГИПРОНИСЕЛЬХОЗ

ФОРМАТ	ЗОНА	ПОЗ.	ОБОЗНАЧЕНИЕ	НАИМЕНОВАНИЕ	КОЛ.	ПРИМЕЧАНИЕ
				<u>ДОКУМЕНТАЦИЯ</u>		
A4			1.865.1-4/84.5-Т0	ТЕХНИЧЕСКОЕ ОПИСАНИЕ		
A4			1.865.1-4/84.5-130 СБ	СЕТКА С4; С5. СБОРОЧНЫЙ ЧЕРТЕЖ 1.865.1-4/84.5-130		С4
				<u>СБОРОЧНЫЕ ЕДИНИЦЫ</u>		
A4	1		1.865.1-4/84.5-160	АНКЕР А1	4	
				<u>ДЕТАЛИ</u>		
A4	2		1.865.1-4/84.5-001-10	СТЕРЖЕНЬ АРМАТУРНЫЙ	2	
				1.865.1-4/84.5-130-01		С5
				<u>СБОРОЧНЫЕ ЕДИНИЦЫ</u>		
A4	1		1.865.1-4/84.5-160	АНКЕР А1	8	
				<u>ДЕТАЛИ</u>		
A4	2		1.865.1-4/84.5-001-13	СТЕРЖЕНЬ АРМАТУРНЫЙ	2	

1.865.1-4/84.5-130

СЕТКА С4; С5

СТРАНА	ЛИСТ	ЛИСТОВ
Р		1

ГИПРОНИСЕЛЬХОЗ

ИВ. Х. ПОДЛ. ПОДПИСЬ И ДАТА. ВЗАМ. ИВ. Х.

НАЧ. ОТД. КОТОВ

ГЛ. КОНСТ. ЦУДЕЧКИС

ГИП КОТОВ

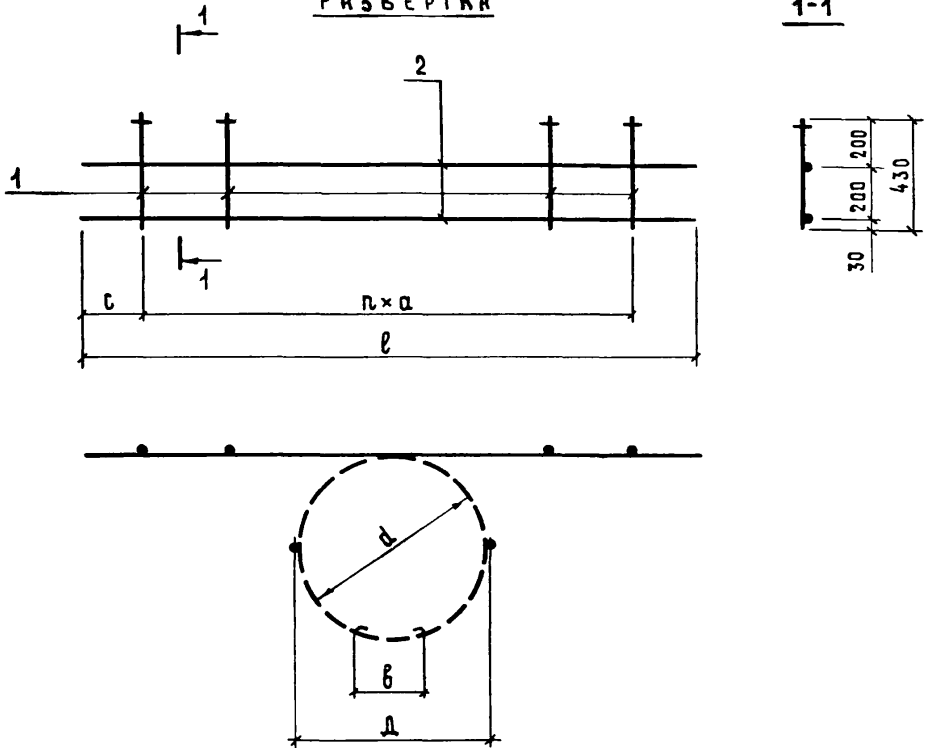
Н. КОНТ. РЕССИНА

СТ. ИНЖ. АРКИПОВА

СТ. ИНЖ. ОРЛОВА

РАЗВЕРТКА

1-1



ОБОЗНАЧЕНИЕ	МАРКА	РАЗМЕРЫ, ММ						n, ШТ.	МАССА, КГ	
		l	a	c	b	d	Д			
1.865-4/84.5-130	С4	1650	370	270	220	455	470	3	2,1	
	-01	С5	2550	302	220	180	755	770	7	3,9

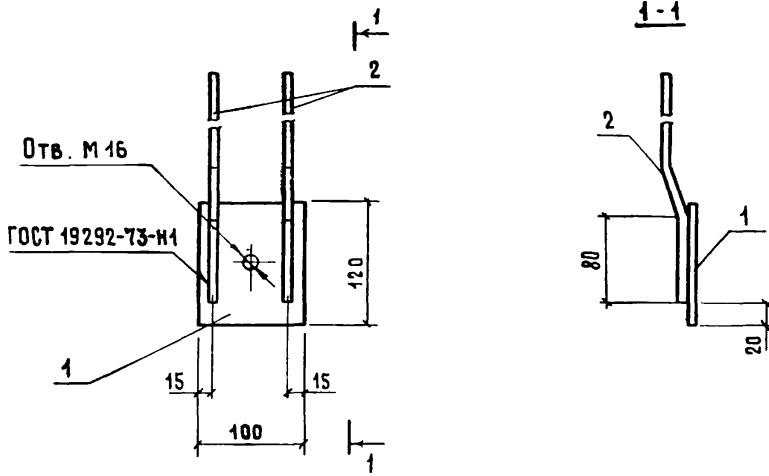
1.865.1-4/84.5-130СБ

СЕТКА С4; С5.  
СБОРОЧНЫЙ ЧЕРТЕЖ

НАЧ. ОТД.	КОТОВ	<i>[Signature]</i>
ГЛ. КОНСТР.	ЦУДЕЧКИС	<i>[Signature]</i>
ГИП	КОТОВ	<i>[Signature]</i>
Н. КОНТР.	РЕССИНА	<i>[Signature]</i>
СТ. ИНЖ.	АРХИПОВА	<i>[Signature]</i>
СТ. ИНЖ.	ОБЛОВА	<i>[Signature]</i>

СТЯЖА	МАССА	МАШТАБ
Р	СМ. ТАБЛ.	—
ЛИСТ		ЛИСТОВ 1

ГИПРОНИСЕЛЬХОЗ



ФОРМАТ	ЗОНА	Поз.	ОБОЗНАЧЕНИЕ	НАИМЕНОВАНИЕ	КОЛ.	ПРИМЕЧАНИЕ
				<u>ДОКУМЕНТАЦИЯ</u>		
А4			1.865.1-4/84.5-Т0	ТЕХНИЧЕСКОЕ ОПИСАНИЕ		
				<u>ДЕТАЛИ</u>		
Б4	1		1.865.1-4/84.5-141	ПОЛОСА Б6×100 ГОСТ 103-76*		
				ВСТЗ кп2-1ТУ14-1-3023-80		
				ℓ=120	1	0,6 кг
А4	2		1.865.1-4/84.5-001-19	СТЕРЖЕНЬ АРМАТУРНЫЙ	2	

Изм. № подл. Подпись и дата Взам. Инв. №

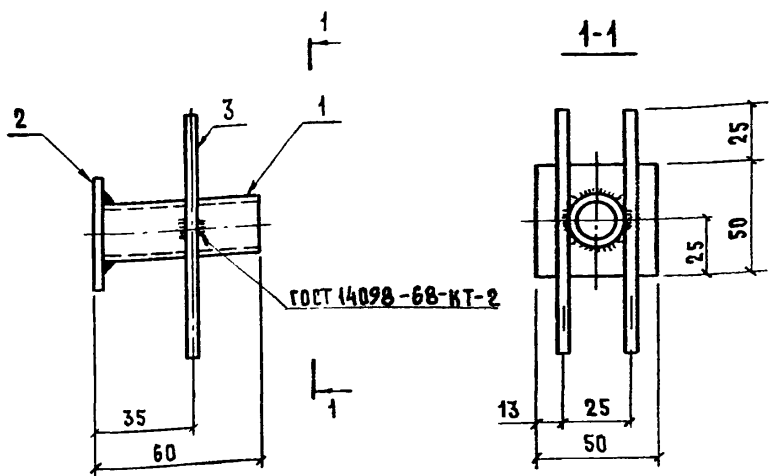
1.865.1-4/84.5-140

ИЗДЕЛИЕ ЗАКЛАДНОЕ  
М1

СТАДИЯ	МАССА	МАСШТАБ
Р	0,9	—
ЛИСТ	ЛИСТОВ	1

НАЧ. ОТД. КОТОВ *Котов*  
 ГЛ. КОНСТР. ЦЕДЕЧКИС *Цедечкис*  
 Н. КОНТР. РЕССИНА *Рессина*  
 СТ. ИНЖ. АРХИПОВА *Архипова*  
 СТ. ИНЖ. ОРЛОВА *Орлова*

ГИПРОНИСЕЛЬХОЗ



ФОРМАТ	ЗОНА	Поз.	ОБОЗНАЧЕНИЕ	НАИМЕНОВАНИЕ	КОЛ.	ПРИМЕЧАНИЕ
				<u>ДОКУМЕНТАЦИЯ</u>		
А4			1.865.1-4/84.5-10	ТЕХНИЧЕСКОЕ ОПИСАНИЕ		
				<u>ДЕТАЛИ</u>		
Б4	1		1.865.1-4/84.5-151	ТРУБА 25x3,2 ГОСТ 3262-75, l=60	1	0,1 кг
Б4	2		-152	ПОЛОСА Б-4x50 ГОСТ 103-76* ВСтЗкп2-1Т914-1-3023-80		
				l=50	1	0,1 кг
А4	3		1.865.1-4/84.5-001-16	СТЕРЖЕНЬ АРМАТУРНЫЙ	2	

1.865.1-4/84.5-150

			ИЗДЕЛИЕ ЗАКЛАДНОЕ М2	СТАДИЯ	МАССА	МАСШТАБ
НАЧ. ОТД.	КОТОВ			Р	0,3	—
ГЛ. КОНСТР.	ЩУДЕЧКИС			ЛИСТ	ЛИСТОВ 1	
Н. КОНТР.	РЕССИНА		ГИПРОНИСЕЛЬХОЗ			
ГИП	КОТОВ					
СТ. ИНЖ.	АРХИПОВА					
СТ. ИНЖ.	ОРЛОВА					

Рис. 1

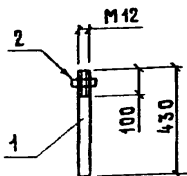
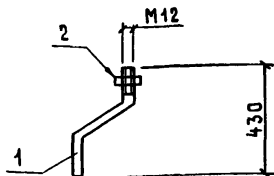


Рис. 2



ОБОЗНАЧЕНИЕ	МАРКА	Рис.	МАССА, КГ
1.865.1-4/84.5-160	A1	1	0,4
-01	A2	2	0,5

ФОРМАТ	ЗОНА	ПОЗ.	ОБОЗНАЧЕНИЕ	НАИМЕНОВАНИЕ	КОЛ.	ПРИМЕЧАНИЕ
				<u>ДОКУМЕНТАЦИЯ</u>		
A4			1.865.1-4/84.5-Т0	ТЕХНИЧЕСКОЕ ОПИСАНИЕ 1.865.1-4/84.5-160		A1
				<u>ДЕТАЛИ</u>		
A4		1	1.865.1-4/84.5-001-21	СТЕРЖЕНЬ АРМАТУРНЫЙ	1	
				<u>СТАНДАРТНЫЕ ИЗДЕЛИЯ</u>		
		2		Гайка М12.5 ГОСТ 5915-70*	1	на 1000 шт 15,4 кг
				1.865.1-4/84.5-160-01		A2
				<u>ДЕТАЛИ</u>		
A4		1	1.865.1-4/84.5-001-18	СТЕРЖЕНЬ АРМАТУРНЫЙ	1	
				<u>СТАНДАРТНЫЕ ИЗДЕЛИЯ</u>		
		2		Гайка М12.5 ГОСТ 5915-70*	1	на 1000 шт 15,4 кг

ИВ. К. ПОДЛ. ПОДПИСЬ И ДАТА ВЗАМ. ИВ. К.

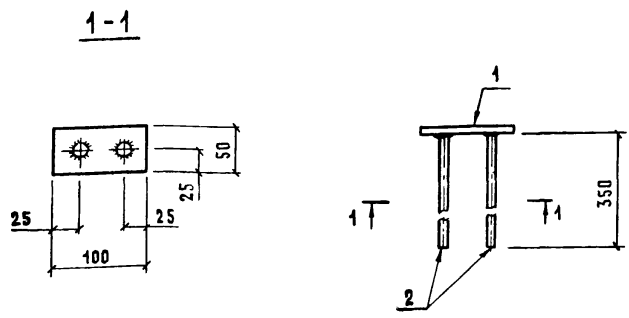
1.865.1-4/84.5-160

НАЧ. ОТД. Котов  
 ТЕХ. КОНСТ. Цудечкин  
 ГИП Котов  
 И. КОНТР. Ресина  
 СТ. ИНЖ. Архипова  
 СТ. ИНЖ. Орлов

АНКЕР А1; А2

СТАДИЯ	МАССА	МАСШТАБ
Р	СМ. ТАБЛ.	-
ЛИСТ		ЛИСТОВ 1

ГИПРОНИС ЕЛЬХОЗ

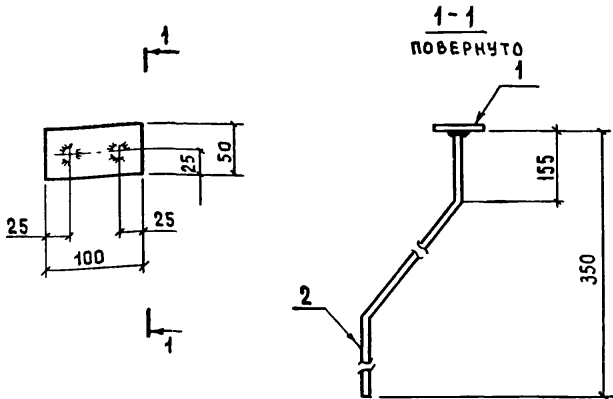


Соединение анкерных стержней с поз.1 выполнять автоматической сваркой под флюсом по ГОСТ 19292-77-Т-1Ф.

ФОРМАТ	ЗОНА	ПОЗ.	ОБОЗНАЧЕНИЕ	НАИМЕНОВАНИЕ	КОЛ.	ПРИМЕЧАНИЕ
				<u>ДОКУМЕНТАЦИЯ</u>		
А4			1.865.1-4/84.5-70	ТЕХНИЧЕСКОЕ ОПИСАНИЕ <u>ДЕТАЛИ</u>		
Б4	1		1.865.1-4/84.5-171	Полоса Б-6×50 ГОСТ 103-76* В СТЗ КМ 2-1ТУ44-1-3023-80		
				φ=100	1	0,2 кг
А4	2		1.865.1-4/84.5-001-17	СТЕРЖЕНЬ АРМАТУРНЫЙ	2	

## 1.865.1-4/84.5-170

			ИЗДЕЛИЕ ЗАКЛАДНОЕ МЗ			СТАДИЯ	МАССА	МАСШТАБ
НАЧ. ОТА.	КОТОВ	<i>Котов</i>	ИЗДЕЛИЕ ЗАКЛАДНОЕ МЗ	Р	0,6	-		
ГЛ. КОНСТР.	ЦУДЕЧКИС	<i>Цудечкис</i>		Лист	Листов 1			
ГИП	КОТОВ	<i>Котов</i>		ГИПРОНИСЕЛЬХОЗ				
И. КОНТР.	РЕССИНЯ	<i>Рессина</i>						
СТ. ИНЖ.	АРХИПОВА	<i>Архипова</i>						
СТ. ИНЖ.	Орлова	<i>Орлова</i>						



Соединение анкерных стержней с поз. 1 выполнять автоматической сваркой под флюсом по ГОСТ 19292-73-Т-1Ф.

ФОРМАТ	ЗОНА	ПОЗ.	ОБОЗНАЧЕНИЕ	НАИМЕНОВАНИЕ	КОЛ.	ПРИМЕЧАНИЕ
				<u>ДОКУМЕНТАЦИЯ</u>		
А4			1.865.1-4/84.5-Т0	ТЕХНИЧЕСКОЕ ОПИСАНИЕ		
				<u>ДЕТАЛИ</u>		
Б4	1		1.865.1-4/84.5-171	ПОЛОСА Б-6×50 ГОСТ 103-76* ВСТ 3 кл 2-1ТУ14-1-3023-80		
				δ=100	1	0,2 кг
В4	2		1.865.1-4/84.5-001-20	СТЕРЖЕНЬ АРМАТУРНЫЙ	2	

ИВ. Х ПОДЛ. ПОДПИСЬ И ДАТА  
ВЗАМ. ИВС. Х

			<b>1.865.1-4/84.5-180</b>		
			<b>ИЗДЕЛИЕ ЗАКЛАДНОЕ</b>		
			<b>М4</b>		
		СТАДИЯ	МАССА	МАСШТАБ	
НАЧ. ОТД. КОТОВ		Р	0,8	—	
ГЛ. КОНСТ. ЦУДЕЧКИС		ЛИСТ	ЛИСТОВ 1		
ГИП КОТОВ		<b>ГИПРОНИС ЕЛЬХОЗ</b>			
Н. КОНТР. РЕССИНА					
СТ. ИНЖ. АРХИПОВА					
СТ. ИНЖ. ОРЛОВА					



ОБОЗНАЧЕНИЕ	Ф, ММ КЛАСС СТАЛИ	ДЛИНА, ММ	МАССА, КГ	ПРИМЕЧАНИЕ
1.865.1-4/84.5-001	Ф 5 Вр I	170	0,02	ГОСТ 6727-80
- 01	Ф 5 Вр I	250	0,04	
- 02	Ф 5 Вр I	370	0,05	
- 03	Ф 5 Вр I	400	0,06	
- 04	Ф 5 Вр I	400-550	0,07	
- 05	Ф 5 Вр I	400-620	0,07	
- 06	Ф 5 Вр I	470	0,07	
- 07	Ф 5 Вр I	490	0,07	
- 08	Ф 5 Вр I	570	0,08	
- 09	Ф 5 Вр I	640	0,09	
- 10	Ф 5 Вр I	1650	0,24	
- 11	Ф 5 Вр I	1850	0,27	
- 12	Ф 5 Вр I	2000	0,29	
- 13	Ф 5 Вр I	2550	0,37	
- 14	Ф 5 Вр I	3200	0,46	
- 15	Ф 5 Вр I	4400	0,63	
- 16	Ф 8 А III	100	0,04	ГОСТ 5781-82
- 17	Ф 10 А III	350	0,22	

				1.865.1-4/84.5-001			
НАЧ. ОТД.	КОТОВ	<i>[Signature]</i>	СТЕРЖЕНЬ АРМАТУРНЫЙ	СТАДИЯ	ЛИСТ	ЛИСТОВ	
А.КОНТР.	ЦУДЕЧКИС	<i>[Signature]</i>		Р	1	2	
ГИП	КОТОВ	<i>[Signature]</i>		ГИПРОНИСЕЛЬХОЗ			
М.КОНТР.	РЕССИНА	<i>[Signature]</i>					
СТ. ИНЖ.	АРХИПОВА	<i>[Signature]</i>					
СТ. ИНЖ.	ПРЛОВА	<i>[Signature]</i>					

Рис. 1

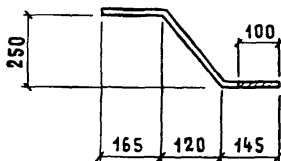


Рис. 2

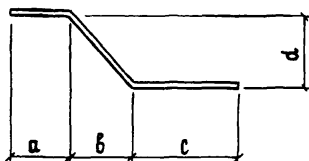


Рис. 3

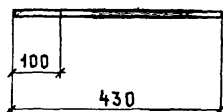
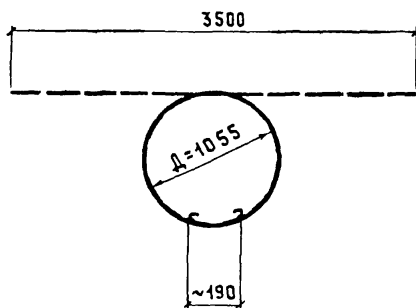


Рис. 4



ОБОЗНАЧЕНИЕ	Рис	Ф, мм класс СТАЛИ	РАЗМЕРЫ, мм				Длина, мм	МАССА, кг	ПРИМЕЧАНИЕ
			а	б	с	d			
1.865.1-4/84.5-001-18	1	12АІ	—	—	—	—	550	0,49	ГОСТ 5781-82
- 19	2	8АШ	80	50	120	15	350	0,14	
- 20		10АШ	155	120	75	250	470	0,30	
- 21	3	12АІ	—	—	—	—	430	0,38	
- 22	4	5Р,Т	—	—	—	—	3500	0,50	ГОСТ 6727-80

Имя, фамилия, Подпись и дата Взам. инв. №

1.865.1-4/84.5-001

Лист

2

## ВЕДОМОСТЬ РАСХОДА СТАЛИ НА ЭЛЕМЕНТ, КГ

МАРКА ЭЛЕМЕНТА	ИЗДЕЛИЯ АРМАТУРНЫЕ					ИЗДЕЛИЯ ЗАКЛАДНЫЕ								ОБЩИЙ РАСХОД
	АРМАТУРА КЛАССА					АР-РА КЛ.		ПРОКАТ МАРКИ						
	А I		Вр I			ВСЕГО	АШ		ВСтЗ кп 2-1				ВСЕГО	
	ГОСТ 5781-82		ГОСТ 6727-80				ГОСТ 5781-82		ГОСТ 103-76		5915-70			
Ф 12	Итого	Ф 5	Итого		Ф 8	Итого	-δ=4	-δ=6	Итого	М12,5	Тр. 25-32			
СБ4СТ	1,5	1,5	1,9	1,9	3,4	1,3	1,3	0,2	2,4	2,6	0,06	0,2	4,2	7,6
СБ4СП	1,5	1,5	1,9	1,9	3,4	1,3	1,3	0,2	2,4	2,6	0,06	0,2	4,2	7,6
СБ7СТ	3,0	3,0	3,4	3,4	6,4	1,4	1,4	0,4	2,4	2,8	0,1	0,4	4,7	11,1
СБ7СП	3,0	3,0	3,4	3,4	6,4	1,4	1,4	0,4	2,4	2,8	0,1	0,4	4,7	11,1
СБ10СТ	3,5	3,5	5,6	5,6	9,1	1,4	1,4	0,4	2,4	2,8	0,1	0,4	4,7	13,8
СБ10СП	3,5	3,5	5,6	5,6	9,1	1,4	1,4	0,4	2,4	2,8	0,1	0,4	4,7	13,8

НАЧ. СГД.	КОТОВ	<i>Котов</i>			1. 865. 1-4/84. 5-100 ВС  ВЫБОРКА СТАЛИ	СТАДИЯ	ЛИСТ	ЛИСТОВ
ГЛ. КОНСТР.	ЦУДЕЧКИС	<i>Цудечкис</i>				Р		1
ГИП	КОТОВ	<i>Котов</i>				ГИПРОНИСЕЛЬХОЗ		
И. КОНТР.	РЕССИНА	<i>Рессина</i>						
СТ. ИМЖ.	АРКИПОВА	<i>Арkipова</i>						
СТ. ИМЖ.	ОРЛОВА	<i>Орлова</i>						

Марка изделия	Код изделия	БЕТОН				ЦЕМЕНТ				ИНЕРТНЫЕ ЗАПОЛНИТЕЛИ				
		Марка по прочности на сжатие	Расход, м <sup>3</sup>		Марка (табл. 3 и 4 му)	Кл (табл. 3 и 4 му)	Расход, т				Наименование: код; расход, м <sup>3</sup>			
			Тяжелый	Легкий			Кол.	С учетом котх = 1006 (п. 5 му)	Корр. к. прив. сд. к цементу м. 400	Итого прив. к м. 400	Гравий	Щебень	Портл. запол.	Песок вст. в. ест. - венный
СБ4СТ		200	0,07		400 573114	0,295	0,020	0,021	—	0,021	0,056		0,042	
СБ4СП	0,14		0,041	0,042			0,042	0,112			0,084			
СБ7СТ	0,16		0,048	0,049			0,049	0,128			0,096			
СБ7СП		200	0,07		400 573114	0,355	0,025	0,026	—	0,026	0,063		0,035	
СБ10СТ	0,14		0,050	0,051			0,051	0,126			0,07			
СБ10СП	0,16		0,057	0,058			0,058	0,144			0,08			

\* Коэффициент  $K_{ин}$  принимать по таблице 22 Методических указаний по определению потребности в материалах, конструкциях и деталях в составе проектной документации на строительство.

Иач. отд.	Котов	<i>Котов</i>
Гл. констр.	Цудечник	<i>Цудечник</i>
И. контр.	Рессина	<i>Рессина</i>
Гип	Котов	<i>Котов</i>
Ст. инж.	Орлова	<i>Орлова</i>

1.865.1-4/84.5-100PM

Стакан железобетонный.  
Ведомость расхода цемента  
и инертных материалов

Стандия	Лист	Листов
Р		1

ГИПРОНИСЛЬХОЗ