

МИНТРАСТРОЙ СССР
ВПО «СОЮЗСТРОЙКОНСТРУКЦИЯ»
ЭКСПЕРИМЕНТАЛЬНОЕ КОНСТРУКТОРСКОЕ БЮРО

ВСТРОЕННЫЕ ПОМЕЩЕНИЯ

СБОРНО - ПАНЕЛЬНОГО ТИПА
168-01-00

САНИТАРНЫЕ УЗЛЫ

168-01-01
ВЫПУСК I

Альбом 1. Санитарный узел общей СЧО 4.0×3.0

РАЗРАБОТАНЫ
ЭКБ ВПО «СОЮЗСТРОЙКОНСТРУКЦИЯ»

УТВЕРЖДЕНЫ И ВВЕДЕНЫ
В ДЕЙСТВИЕ ВПО «СОЮЗСТРОЙКОНСТРУКЦИЯ»
с 19 .. Протокол №
от

*напр. по в.м.к.м
4мб, 4хс, 4лс, 4сс.
4с. 2 умм 1833, 1/5мф*

ЗАСПЕЦИАЛИЗОВАННОЕ КОНСТРУКТОРСКОЕ БЮРО
 ВПО «СОЮЗСТРОЙКОНСТРУКЦИЯ»
 г. СВЕРДЛОВСК.

П. ИНЖЕНЕР
 ГИП
 ИМ. ОТАЕЛА

РЕВИЗОР
 НЕПРАВОС
 НЕПРАВОС

Р.К. ГРУППА
 ПРОЕКТИРОВАЛ
 ПРОВЕРИЛ

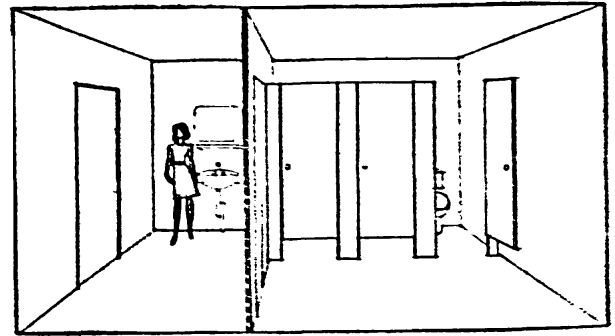
АНДРЕЙ...
 НЕПРАВОС
 НЕПРАВОС

1. ОБЩАЯ ЧАСТЬ

- 1.1. Настоящий проект 168-01-51- Санитарные узлы состоит:
- Выпуск I. Санитарный узел СЧО 4.0×3.0
 - альбом 1. МАТЕРИАЛЫ ДЛЯ ПРОЕКТИРОВАНИЯ.
 - альбом 2. РАСЧЕТ СТОИМОСТИ КОМПЛЕКТНОЙ ПОСТАВКИ
 - Выпуск II. Санитарный узел СЧС 4.0×6.0
 - альбом 1. МАТЕРИАЛЫ ДЛЯ ПРОЕКТИРОВАНИЯ.
 - альбом 2. РАСЧЕТ СТОИМОСТИ КОМПЛЕКТНОЙ ПОСТАВКИ
 - Выпуск III. Санитарный узел СУМ 8.0×3.0
 - альбом 1. МАТЕРИАЛЫ ДЛЯ ПРОЕКТИРОВАНИЯ.
 - альбом 2. РАСЧЕТ СТОИМОСТИ КОМПЛЕКТНОЙ ПОСТАВКИ.
 - Выпуск IV. Санитарный узел СУЖ 8.0×3.0
 - альбом 1. МАТЕРИАЛЫ ДЛЯ ПРОЕКТИРОВАНИЯ.
 - альбом 2. РАСЧЕТ СТОИМОСТИ КОМПЛЕКТНОЙ ПОСТАВКИ.
 - Выпуск V. Типовые конструкции и детали.
 - альбом 1. РАБОЧИЕ ЧЕРТЕЖИ СТЕНОВЫХ И КРОВЕЛЬНЫХ ПАНЕЛЕЙ.

- 1.2. Выпуск I альбом 1 состоит:
- I. Архитектурно-строительная часть.
 - II. Сантехническая часть.
 - III. Электротехническая часть.

1.3. Отражающие конструкции санитарных узлов рассчитаны на нормальные температурные режимы с отсутствием газовых вредностей.
 Конструкции санитарных узлов должны изготавливаться на специализированных предприятиях с комплектной поставкой на место строительства в пакетах.



СЧО - 4.0×3.0
 ИНТЕРЬЕР

ТК	Общая часть	168-01-51
		Выпуск I
1978г		ЛДС.

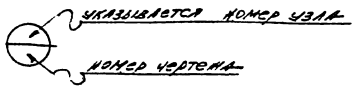
УКАЗАНИЯ ПО ПРИМЕНЕНИЮ

В поэтажном проекте указывается марка помещения (санузла), расход металла и строительных материалов. А также выполняются компоновочный чертеж с фасадами и разрезамми и разрабатываются фундаменты под опоры стеновых панелей согласно задания на листе АС-9

ПРИНЯТАЯ МАРКИРОВКА ЭЛЕМЕНТОВ.

- СЧО - санитарный узел общий, члара, стоячая за буквенным обозначением указывается типоразмер помещения (СЧО-40х3,0)
- СПС - стеновая панель санузла
- КПС - кровельная панель санузла

ПРИНЦИП МАРКИРОВКИ УЗЛА



ОКРЕПЛЕНА
 РК. ГРУППА
 ПРОЕКТИРОВА
 ПРОФЕРМА
 АННЕСИМОВ
 МАЛЮЖИНСА
 ИГНАТОВ
 Г.И.П.
 ИМ. ОТДЕЛ
 ИГНАТОВ
 Г.И.П.
 ОКРЕПЛЕНА
 ОКРЕПЛЕНА

ОКРЕПЛЕНА
 ВПО «СООБЩЕСТВО СТРОИТЕЛЕЙ БЮРО
 СТРОИТЕЛЬСТВА
 г. СВЕРДЛОВСК.

TK	УКАЗАНИЯ ПО ПРИМЕНЕНИЮ	1978г.
1978г.	МАРКИРОВКА ОБЩАЯ ЧАСТЬ	1978г.

Архитектурно-строительная часть

ВПО «СООБРАЗОВАТЕЛЬНАЯ»
г. СРЕДНЕВОДСКА.

Г И П

ИМ. ОТЕЦА

ЧЕРКОВ

И.И.

ПРОЕКТИРОВАНИЕ

ПРОЕКТ

Т К

1978г

Архитектурно-строительная часть

100-01-101

БЮЛЕТЕНЬ

100-01-101

100-01-101

ТЕХНИЧЕСКАЯ ЗАДАЧА

В 4-этажном здании разработана архитектурно-строительная часть вытравленного помещения для СЧО 4030 из легких стальных конструкций. Ограничающие конструкции рассчитаны на установку их только в целях нормальных температурных режимом и отсутствии газовых вредностей. Конструкции СЧО 4030 должны изготавливаться на специализированных предприятиях с комплексной поставкой на место строительства в пакетах.

- 1.4. После полного окончания монтажа стыки между панелями заделать СНС-50 и зачеканить в том количестве металлическими элементами конструкции.
- 1.5. Пол выполнять перед устройством перегородок согласно указанному ниже его конструктивному составу.
- 1.6. За относительную отметку ± 0.000 принята отметка пола в зале.

I Архитектурно-строительные решения.

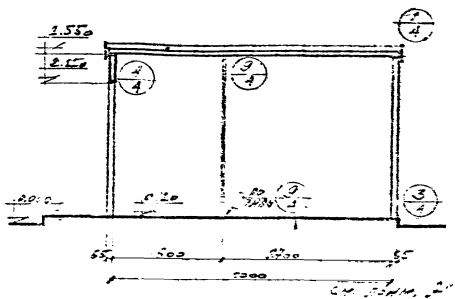
Конструктивные решения.

- 1.1. Помещения СЧО 4030 разработаны из отдельных стеновых панелей и панелей кровли. Стальные панели поставляются с внутренней отделкой. Все металлические элементы каркаса внутри помещения окрашены нитроэмалью голубого цвета, асбестоцементные листы - эмалью белого цвета. Стыки ДДЛ между собой и стальными элементами заделать СНС-50 (ГОСТ-14791-69) с последующим нанесением волос шириной 10мм нитроэмалью черного цвета.
- 1.2. На месте монтажа производится установка стеновых и кровельных панелей на уже готового блока.
- 1.3. Фундаменты под СЧО 4030 выполняются в разрыве чертежах с устройством закладных элементов марки НК для крепления стоек панелей. После установки и выверки стеновых панелей, а также проверки их производится обстоирирование и чеканка -23 подбивка под нижней обвязкой стеновых панелей. Выверка установки производится на подкладках.

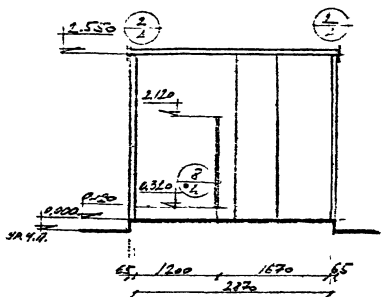
- 1.1. Сборка панелей и соединения производятся на самонарезающих винтах Б-6 по ТУ-67-72-75 с установкой накладных. Стеновые панели крепятся к фундаментам сваркой.
- 1.2. Каркас панелей выполняется из гнзтбх исл-меров и члголок профилей, материал - ВостЗил2 по ГОСТ 380-74.
- 1.3. В стеновых панелях в качестве заполнителя применяются минераловатные полужесткие плиты ($\gamma = 220 \frac{кг}{м^3}$), $\delta = 60$ мм.
- 1.4. Крепление накладных к каркасам производится самонарезающими винтами, а на -человнков к проф.настнам - заклепки ЗК-10 по ТУ-67-64-95.
- 1.5. Сборка и сварка стальных конструкций производится в соответствии с ТИ-508А ниями СНиП III-18-76.

ОСНОВНЫЕ КОЭФФИЦИЕНТЫ БОРО
 ВПО «СОВЕСТРОИТЕЛЬСТВА»
 Г. С. РЕПЬОВСКИЙ

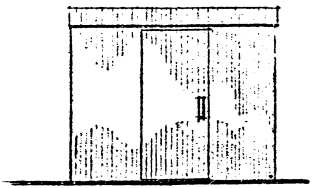
ТК	Пояснительная записка	ИЗД-01/64
1978г		7



П. 1-1



2-2



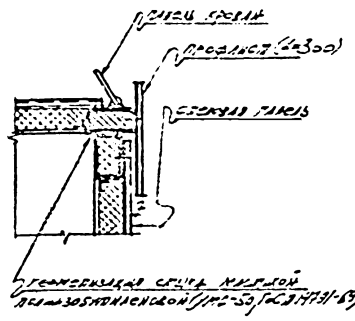
В. С. А. А.

ПРИМЕЧАНИЯ:

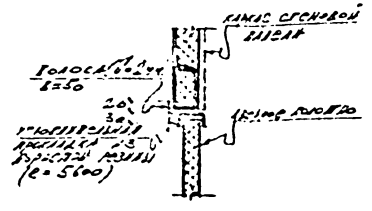
1. После монтажа уделить внимание установке оконной рамы, а также проверить качество работы (ИИ-50, ПСМ-1730-69)
2. После окончания работ по монтажу уделить внимание установке оконной рамы.
3. Все металлические элементы конструкции должны быть надежно закреплены и обработаны соответствующим образом, а также проверены на прочность и устойчивость к нагрузкам.
4. Проверить качество работы и качество установки оконной рамы.
5. Если требуется, то сделать установку оконной рамы.

ТК	ИИ, ПСМ, ПСМ, ПСМ, ПСМ	С. С. С. С.
1978		

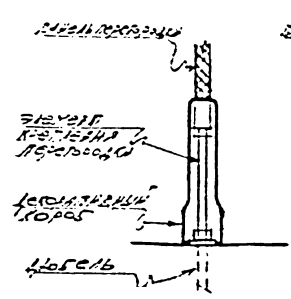
ОКСТ: 01711210 КОМПЛЕКТНОЕ БЮРО
 ВПО «СОЮЗСТРОЙИНЖСТРУКЦИЯ»
 г. СВЕРДЛОВСК.
 ПР. ГРУППЫ ИНЖЕНЕРОВ
 ПРОЕКТИРОВАНИЕ ПРОЕКТА
 ПРОБЕРНА ИБЕРАСОВ
 ПР. ИНЖЕНЕР
 ГИП
 ИМ. ОТДЕЛА ИБЕРАСОВ



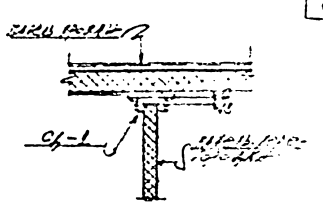
1/3



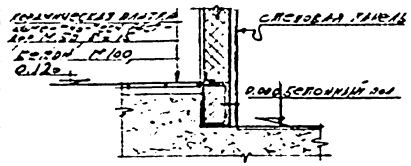
4/3



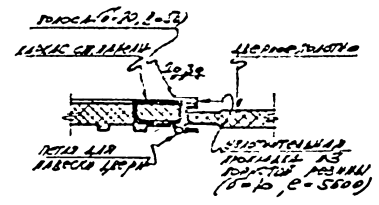
2/3



3/3

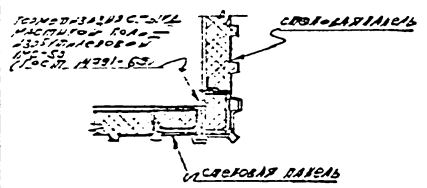


2/3

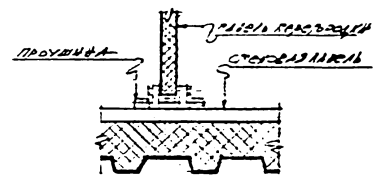


5/3

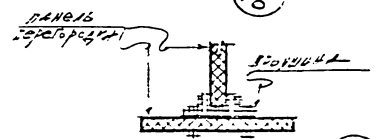
ПРИМЕЧАНИЕ:
 1 РАБОТАТЬ СООБЩАТЬ С УСТАНОВКАМИ АС-3
 АС-6



3/3



6/3



7/3

ТК
 1978г

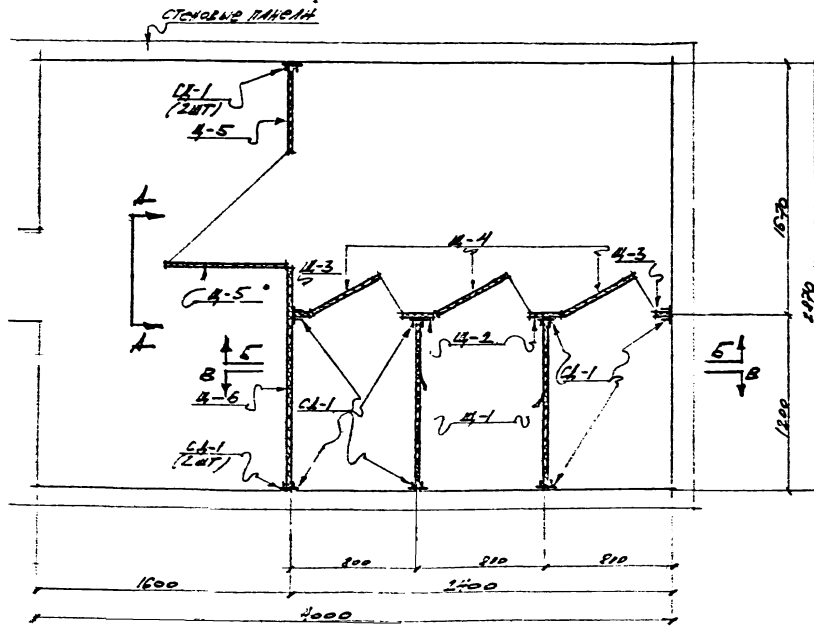
4341 1/3

1	2
3	4

СТРОИТЕЛЬНАЯ

1 - ПОДСТАВКА
4 - ПОДСТАВКА

МАРКЕТИРОВАКА СИСТЕМА ПЕРЕКРЫТИЯ В КОТТЕДЖЕ К-20-2/124



БЕЗОПАСНОСТЬ НАРОДА

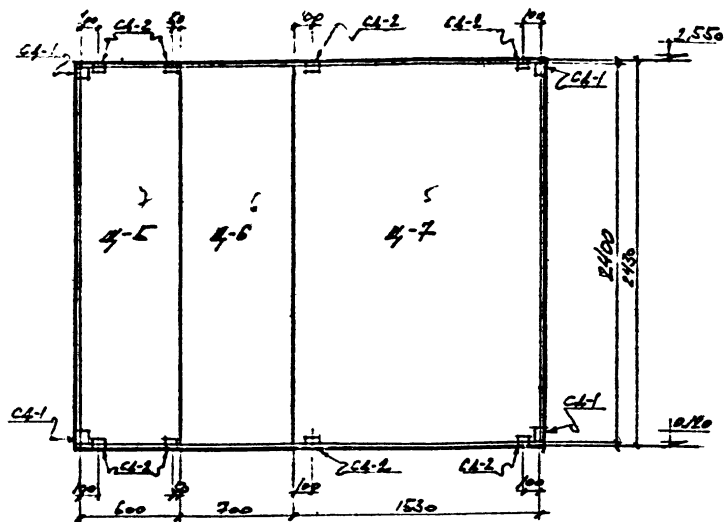
МАРКА	РЕС. ШТ. КОЭ.	КОЛИЧ. КОЭ.	ИТОГ. РЕС. КОЭ.	ПРИМЕЧАНИЕ
К-1	16,7	2	33,4	
К-2	2,6	2	5,2	
К-3	1,2	2	2,4	
К-4	10,5	3	31,5	
К-5	10,4	2	20,8	
К-6	26,4	1	26,4	
КРАКОВАЯ	0,3	8	2,4	
К-1	0,25	16	4,0	
К-2	0,3	8	2,4	
Итого			128,2	

ПРИМЕЧАНИЯ:

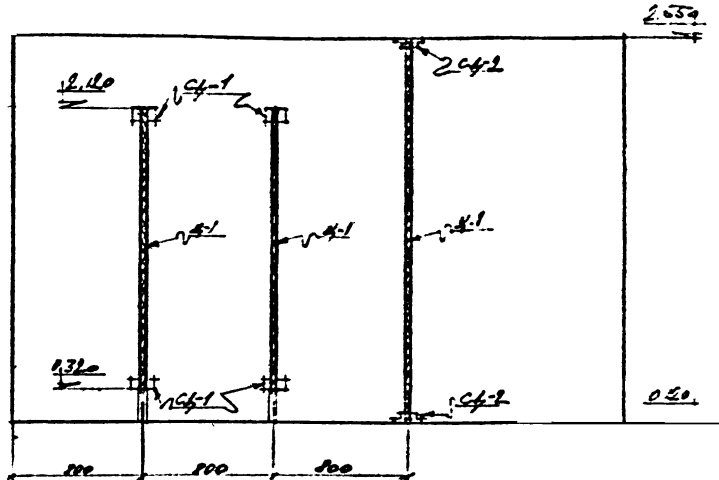
1. РАБОТАТЬ СОВМЕСТНО С ЧЕРТЕЖАМИ К-3, К-6

ТК	МАРКЕТИРОВАКА СИСТЕМА ПЕРЕКРЫТИЯ В КОТТЕДЖЕ К-20-2/124	2000
1978г.	КОПИЯ ПРОЕКТА	

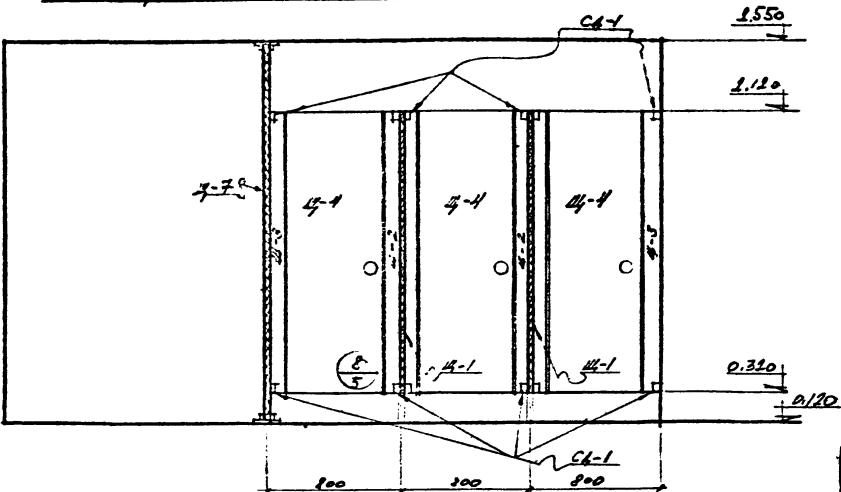
П. И. АНУШИНСКОЕ БЮРО
 ПРОЕКТИРОВАНИЕ И СТРОИТЕЛЬСТВО
 ПРОБЕРНА
 ИСКРАСОВ
 П. И. АНУШИНСКОЕ БЮРО
 ПРОЕКТИРОВАНИЕ И СТРОИТЕЛЬСТВО
 ПРОБЕРНА
 ИСКРАСОВ



РАЗБОРКА СТЕНА ПО А-А



РАЗБОРКА СТЕНА ПО В-В



РАЗБОРКА СТЕНА ПО Б-Б

ПРИМЕЧАНИЕ:

1. РАБОТАТЬ СОВМЕСТНО С ЧЕРТЕЖАМИ КС-3
 КС-5

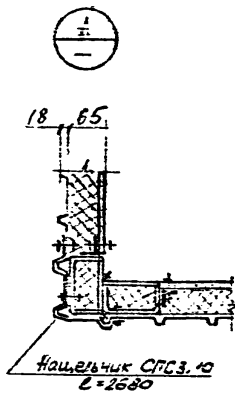
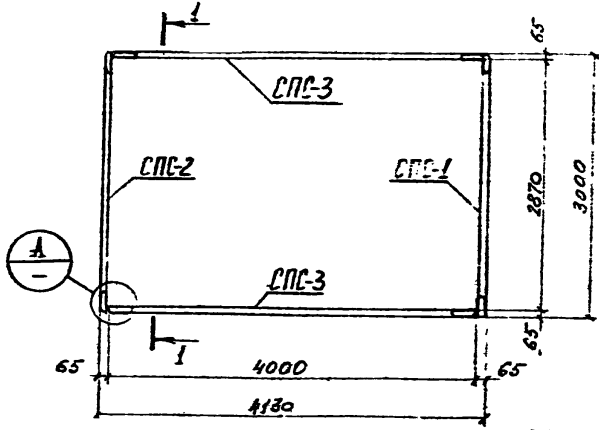
TK	РАЗБОРКА СТЕН ПО А-А, Б-Б, В-В,	163-01-01
1978г.		50/10/12
		163-01-01
		163-01-01

ОБЪЕДИНЕННОЕ ПРОЕКТИРОВАНИЕ
 ВПО «СОЮЗСТРОЙПРОЕКЦИЯ»
 Г. СЕРЕДИНОВСК.

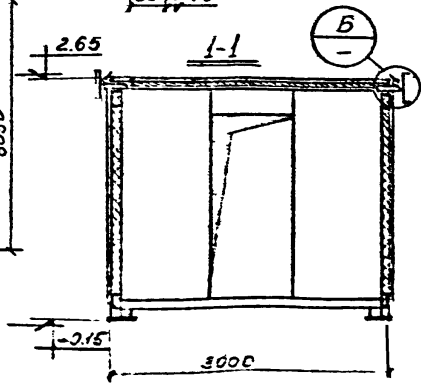
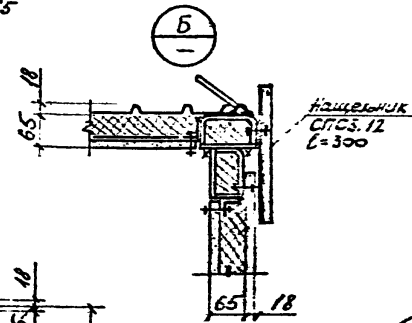
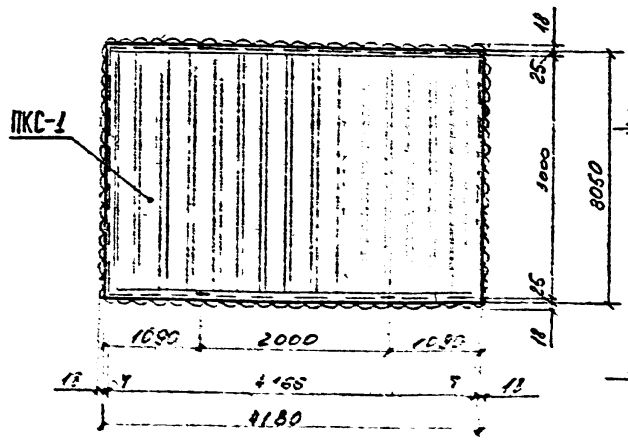
ИНЖ. ГРУППА
 ПРОЕКТИРОВАНИЕ
 ПРОЕКТОВА
 ПРОЕКТИРОВАНИЕ
 ПРОЕКТОВА

АННОТАЦИЯ
 МАТЕРИАЛЫ
 ПЕРИОДЫ

ПЛАН РАСКЛАДКИ СТЕКЛЯНЫХ ПАНЕЛЕЙ



ПЛАН ПОКРЫТИЯ



ЭКСПЛИКАЦИЯ ПАНЕЛЕЙ

МАРКА ПАНЕЛИ	КОЛ-ВО ШТ.	ЭСКИЗ ПАНЕЛИ	МАССА В КГ	РАСХОД МАТЕРИАЛОВ			№ ЧЕРТ.	ПРИМеч.
				СТАЛЬ	ПОЛИЭТИЛЕН	ПРОФИЛИРОВАННЫЙ АЛЮМИНИЙ		
СПС-1	1		491,5	5,27	217,2	81,0	0,384	ЭИФФ 168-01-01 ВЫПУСК V АЛЬБОМ I
СПС-2	1		431,2	2,07	244,3	58,46	0,265	ЭИФФ 168-01-01 ВЫПУСК V АЛЬБОМ I
СПС-3	2		1339,8	3,929	625,8	148,0	0,970	ЭИФФ 168-01-01 ВЫПУСК V АЛЬБОМ I
КПС-1	1		572,1	10,22	148,7	77,6	0,727	ЭИФФ 168-01-01 ВЫПУСК V АЛЬБОМ I
Всего:			2842,4	27,258	1245,8	596,4	2,336	

ПРИМЕЧАНИЯ:

1. РАБОТАТЬ СОВМЕСТНО С АЛЬБОМОМ I ВЫПУСКА V ЭИФФ 168-01-01.

ТК
1978г

САХЛИЗЕН 380-80480

168-01-01
В. Бок
1978

СПЕЦИФИКАЦИЯ СТАЛИ

РАСХОД МАТЕРИАЛОВ И МЕТАЛЛОВ

МАТЕРИАЛ	ГОСТ	ПРОФИЛЬ	МАРКА СТАЛИ (кг)
			С-0 4.0 x 3.0
СТАЛЬ МАЛОУГЛЕРОДИСТАЯ ОСЛИННОГО КАЧЕСТВА 8СТ3Кп2 по ГОСТ 380-71*	СТАЛЬ ХОЛОДНО- КВАДРАТ. ВИДА ГОСТ 8174-71	C 40 x 30 x 5	581.0
		C 60 x 30 x 2.5	39.2
	СТАЛЬ ХОЛОДНО- КВАДРАТ. ВИДА ГОСТ 8174-71	L 50 x 5	2.4
		L 25 x 4	257.8
	СТАЛЬ ТОЛСТОСТЕН- НАЯ ВАК ГОСТ 5681-57*	-8 = 10	16.8
		-8 = 8	290.6
		-8 = 6	39.1
		-8 = 2	11.5
	СТАЛЬ КРУГЛАЯ ГОСТ 2590-71	•φ 20	1.6
		•φ 18	0.32
		•φ 10	16.0
	Итого:		

МАТЕРИАЛ	ГОСТ	ЕД.ИЗМ.	МАРКА СТАЛИ
			С-0 4.0 x 3.0
МАЛОУГЛЕРОДИСТАЯ	ТУ	КМЕР	
БЕЛОУГЛЕРОДИСТАЯ ГОСТ 1000-70	ТУ 67-76-75	КГ	564.8
АССЕДО-БЕЖЕНТНЫЙ ГОСТ 434	ГОСТ 18124-75	М ²	22.258
САМОПРЕЖАЮЩИЕ ГОСТ 66725	ТУ 67-72-75	КГ	5.1
ЗАКРЕПКА ЗК-10	ТУ 67-74-75	КГ	0.5
СТЕКЛОКОСТ	ГОСТ 10499-67	М ²	11.0
СТЕКАТЕЛЬ ПОДА МИКРАМИТАЛЬ	ГОСТ 22950-72	М ²	10.0
СТАЛОНИТЕЛЕНАЯ ШАРБА	ТУ 67-73-75	КГ	0.18
СТЕНОВЫЕ ПАНЕЛИ С-60-1	ТУ 67-71-75	КГ	33.6

ОБЪЕДИНЕННОЕ КОНСТРУКТОРСКОЕ БЮРО
ВПО «СОЮЗСТРОЙКОНСТРУКЦИЯ»
Г. СРЕДНЕВОЛЖСК.

ИНС. ГРУППА
ПРОЕКТИРОВАЛ
ПРОБЕРИЛ
ИЗДАТЕЛЬ
НЕКРАСОВ
НЕКРАСОВ

Отопление и вентиляция

Проект вентиляции встроенных помещений санузлов выполнен на основании строительных чертежей и действующих нормативных материалов: СНиП II-33-75, Отопление, вентиляция и кондиционирование воздуха. Нормы проектирования; СНиП II-92-76 "Беспомогательные здания и помещения промышленных предприятий, нормы проектирования".

Расчетная температура внутреннего воздуха:

в умывальных $t = 16^{\circ}\text{C}$

в уборных $t = 16^{\circ}\text{C}$

в помещении для личной гигиены женщин $t = 20^{\circ}\text{C}$

Проектом предусматривается общеобменная механическая приточно-вытяжная вентиляция.

Вытяжка из помещений санузлов осуществляется через наклонные решетки, установленные в горизонтальных воздуховодах, проложенных под потолком помещений.

В панелях кровли предусматривается выход патрубка, который подсоединяется к магистральному воздуховоду вытяжной системы, установленной в производственном помещении.

Приточный воздух на возмещение вытяжки учитывается в воздушном балансе цеха.

Таблица кратности воздухообмена в помещениях

№№ п/п	Наименование помещения	Кратность обмена в/ч	
		Приток	Вытяжка
1	Умывальные	—	1
2	Уборные	—	50 л/ч на 1 унитаза 25 л/ч на 1 писсуар
3	Помещения для личной гигиены женщин	2	8

ТР	Заглавный лист	168-01-01
1978г		Листов 5
		08-1

Проект выполнен на основании строительных чертежей и действующих нормативных материалов: СНиП II-33-75, Отопление, вентиляция и кондиционирование воздуха. Нормы проектирования; СНиП II-92-76 "Беспомогательные здания и помещения промышленных предприятий, нормы проектирования".

Пояснения

Во встроенном помещении санузла в сборно-панельном исполнении предусмотрены следующие стационарные системы водоснабжения и канализации:

1. Хоз-питьевой водопровод проектируется для подачи воды к санитарным приборам санузла и пилочному крану. Расчетный расход - 0.46 л/сек. Водопровод монтируется из стальных водогазопроводных труб ϕ 15; 20; 25 мм.

2. Бытовая канализация - для отвода сточных вод от санитарных приборов. Расчетный расход - 1.95 л/сек. Канализация запроектирована из чугунных канализационных труб ϕ 50; 100 мм.

3. Горячее водоснабжение - для подачи воды к умывальнику и пилочному крану. Расчетный расход - 0.07 л/сек. Водопровод монтируется из стальных водогазопроводных труб ϕ 15 мм.

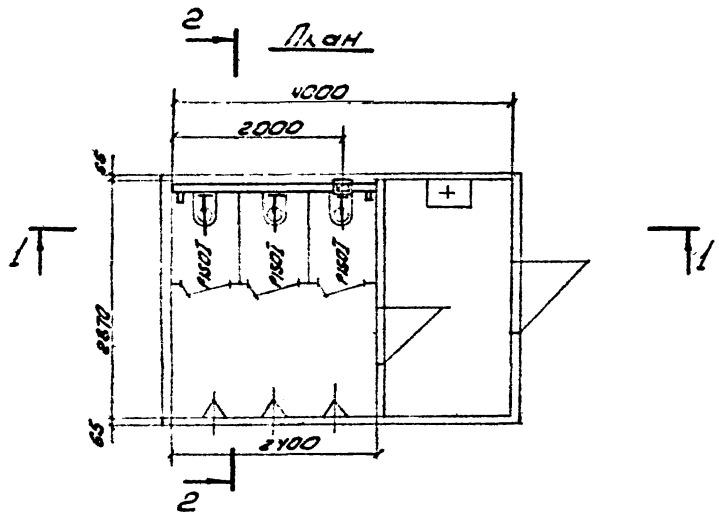
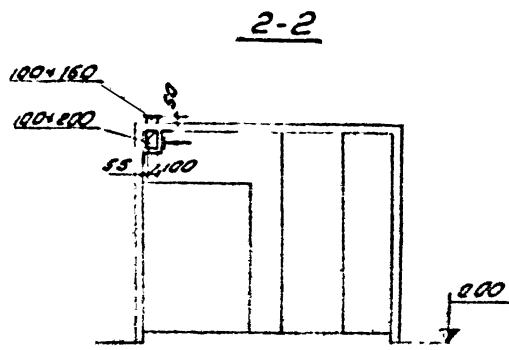
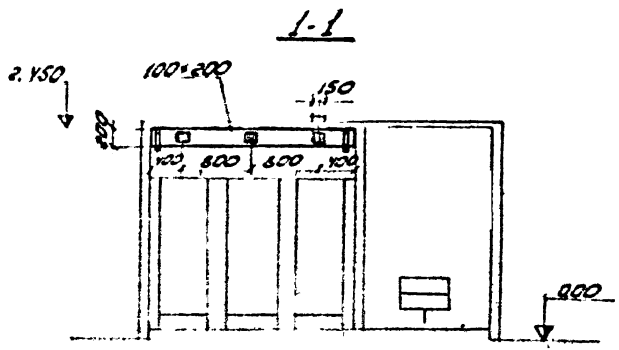
Условные обозначения

	Хоз-питьевой водопровод
	Бытовая канализация
	Горячее водоснабжение
	Вентиль запорный мохотавый
	Муфта переходная
	Умывальник
	Унитаз
	Писсуар
	Прочистка
	Пилочный кран

1. Санузел
 2. Канализация
 3. Водоснабжение
 4. Горячее водоснабжение
 5. Прочистка
 6. Пилочный кран

15	Гос.институт «СНИИП»	1975
15		1975

Экспериментальное конструкторское бюро ВПО, Системы конструктора г. Свердловск
 г. инженер П.П. Мухоморов
 Главный конструктор
 Все работы выполняются в соответствии с ГОСТ 11.001-82



Спецификация

Марка	Обозначение	Наименование	Кол.	Примечание
	ГОСТ 18904-74	Листовая сталь 100x200 б=0,5	17	мг
	СЕРИЯ 1.494-10	решетка щелевая регулирующая Р150Т	3	0,4 кг
	ГОСТ 103-57	Фланец 100x150	1	0,5 кг
	ГОСТ 7798-70	ш. болт М 6x20	8	0,007 кг
	ГОСТ 5915-70	ш. гайка М 6	8	0,003 кг
	ГОСТ 103-57	ш. стальной полосовой 25x4	1	11,08 кг
	ГОСТ 10621-63	ш. винт 5x10	12	

Масса указана на одного изделия

ТР	ПЛАН и разрез 1-1; 2-2	168-01-01
1978г		Войткевич И
		1
		08-2

Копия 22.01.81

Проект канализационной системы
 для здания № 100
 в м. Спасск
 1978г.

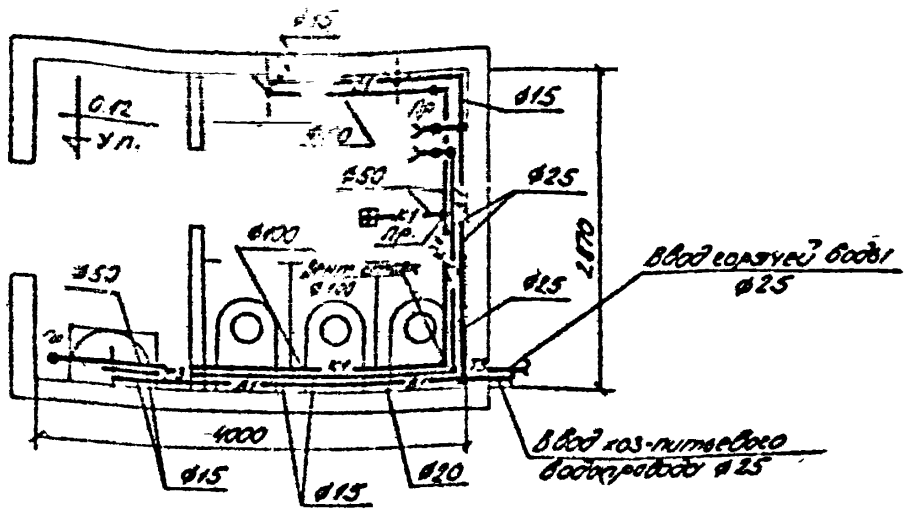


Схема холодного водоснабжения

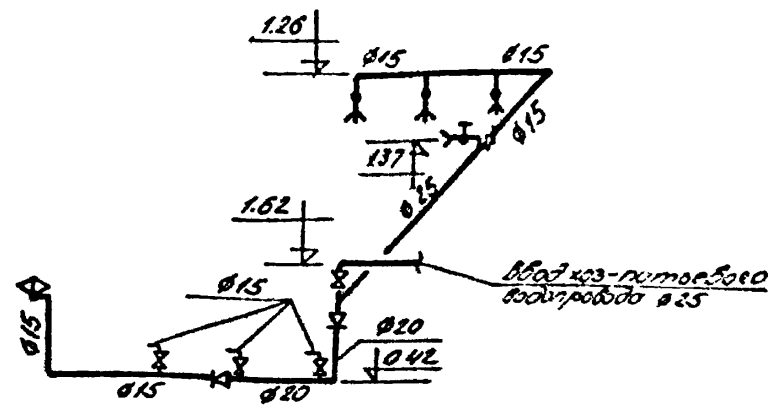
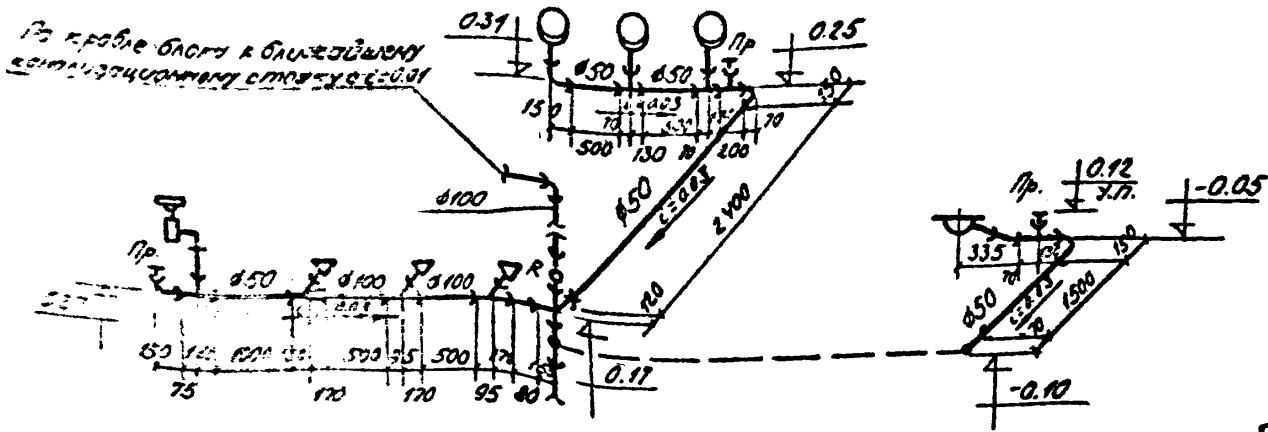
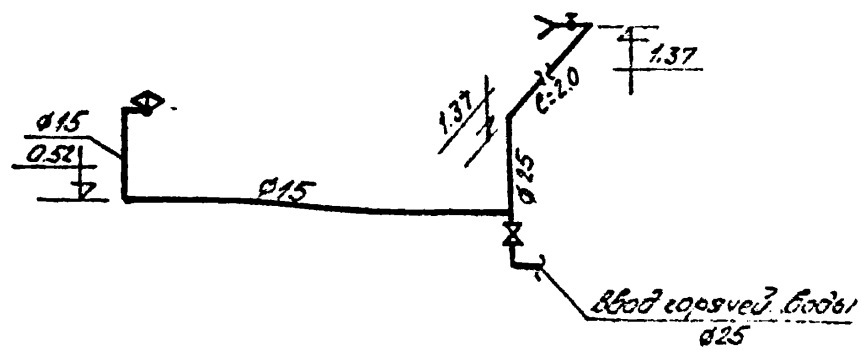


Схема бытовой канализации

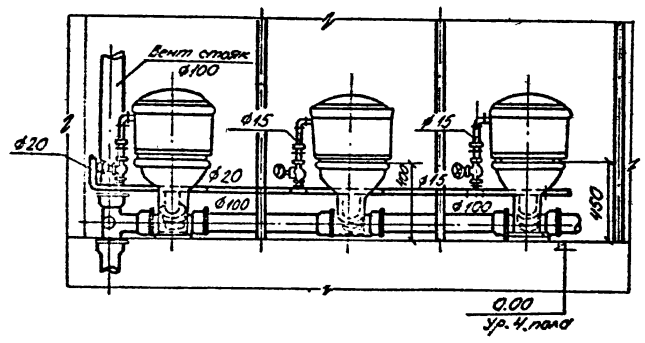
Схема горячего водоснабжения



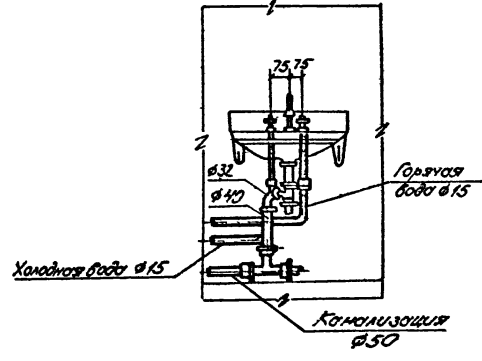
ТР	План и схемы сетей водоснабжения и канализации	168-01-01
19782		ВЗНУС.К.1
		лист 1 ВК-2

Проектная организация: ООО "Специализированная строительная компания" (Специализированная строительная компания)
 Адрес: г. Москва, ул. ...
 Проект: ...
 Дата: ...

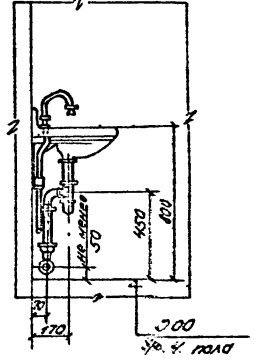
Разрез 1-1



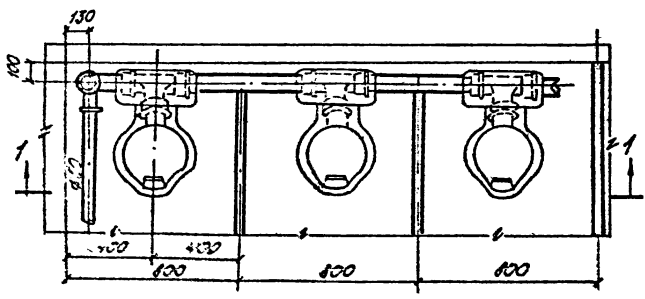
Разрез 1-1



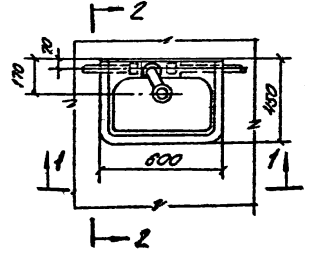
Разрез 2-2



ПЛОМ



ПЛОМ



ТР	Инженерно-проектное бюро	15.08.01-01
15780	Инженерно-проектное бюро	15.08.01-01
	Инженерно-проектное бюро	15.08.01-01

Сводная спецификация систем водопровода и канализации

Марка	Обозначение	Наименование	Таб. №	Примеч.
	ГОСТ 3262-75	1) Трубы стальные водопроводные Ø15	2,5	1,10
	"	2. " " Ø20	2,5	1,50
	"	3. " " Ø25	4,5	2,12
	154 88р	4) Заглушка загранная 4" муфтаоваль	3	0,75
	"	5. " " Ø25	1	1,15
	"	6) Голубиный кран Ø25	1	—
		<u>Трубопровод горячий</u>		
	ГОСТ 3262-75	1) Трубы стальные водопроводные Ø15	5,0	1,10
	"	2. " " Ø25	3,5	2,12
	154 88р	3) Заглушка загранная 3" муфтаоваль	1	1,15
	"	4) Голубиный кран Ø25	1	—
		<u>Сытовая канализация</u>		
	ГОСТ 14380-89	1) Заглушка герметичная Ø100 с бутылочным отверстием и смесителем	1	—
	8135 - 68	2) Заглушка тарельчатая с резиной втулкой, комплект "	3	—
	815 - 72	3) Фильтр жестяной с цементным раствором	3	—
	811 - 63	4) Тарелка чугунная Ø50	1	7,0
	ГОСТ 6942.3-69	5) Трубы чугунные канализационные Ø50	6,5	6,8
	"	5. " " Ø100	5,0	14,5
	6942.8-69	7) Кольцо Ø50	4	2,1

	"	8. " " Ø100	1	5,1
	6942.12-69	9) Опора 135° Ø50	1	1,6
	6942.17-69	10) Трубка прямая Ø50	5	2,7
	"	11. " " Ø100	2	7,7
	"	12. " " Ø100х50	1	5,0
	6942.20-69	13) Трубка прямая Ø50/100х20	1	0,8
	6942.27-69	14) Крепежные болты Ø10х20х40	4	0,18
		15) Кольцо Ø100х100х50	1	6,8
	6942.30-69	16) Резиновое Ø100	1	8,0
	6942.28-69	16) Манжета Ø50	1	1,4

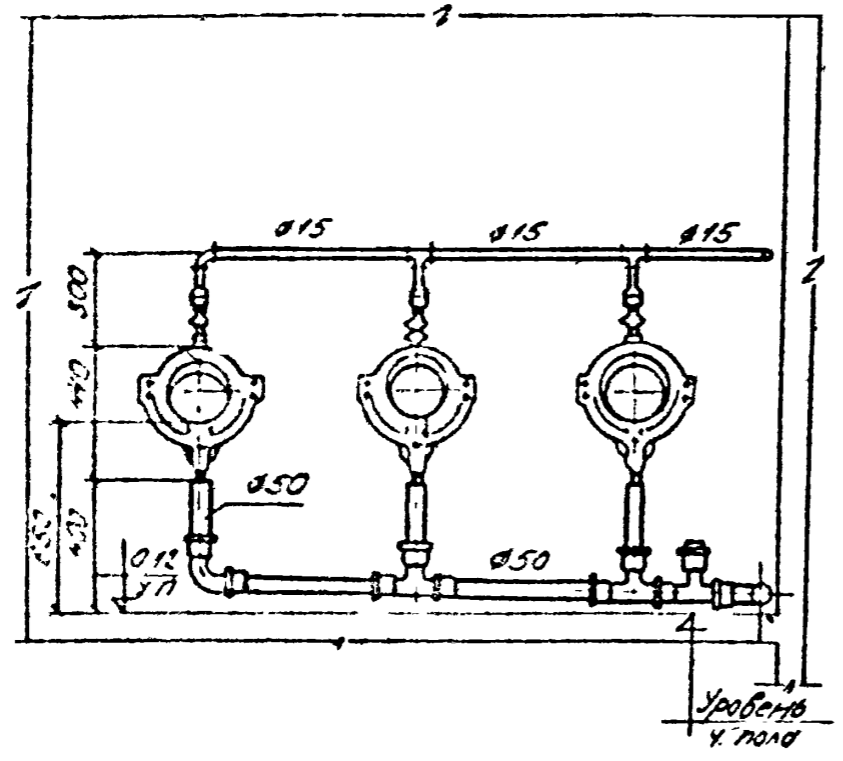
Масса указана одного изделия

ТР	Сводная спецификация систем водопровода и канализации	168-07-01
1978г.		выпуск I
		л. 5.1 3х5

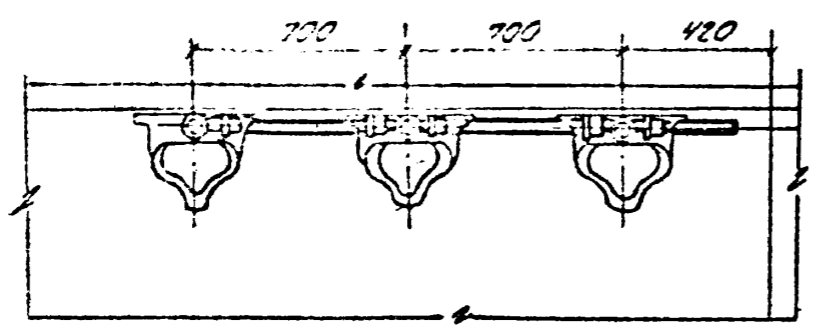
Проект № 1020 163007
 Инженер-проектировщик: [Имя]
 Проверен: [Имя]
 Утвержден: [Имя]
 Подпись: [Имя]
 Дата: [Имя]

Проект № 108/77
 Инженер-проектировщик
 Копия
 1978г.
 10.10.78

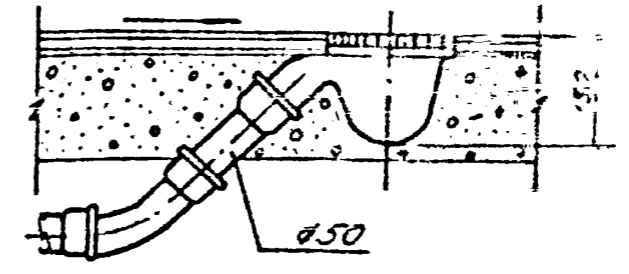
Разрез 1-1



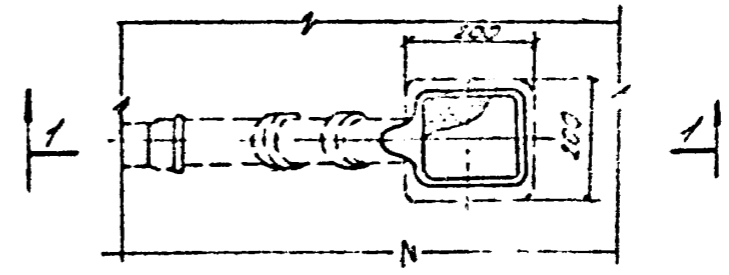
Плани



Разрез



Плани



ТР	Установка трех писсуаров с цельнолитыми сифонами и траншем	758-01-01
1978г.		С.И.С.И.
		С.К.-7

Копир. Трудобод

спарциментальное конструкторское бюро
В.П.С. Союзстройконструкция
г. Свердловск

ТУП
Исх. отд. 104

Некрасов
Цолюк

Век. проект
Проектур
Проберия

ИЗМ.
Сили
В.И.И.

Подпись:
С.И.И.С.В.
С.И.И.С.В.

Электротехническая часть

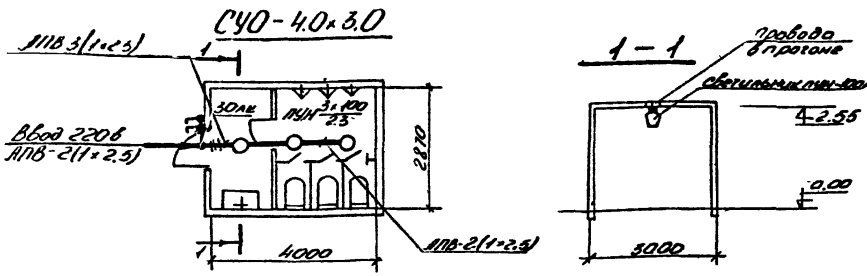
ТР	Заглавный лист	168-01-01
1978г	Санузел общий, СУО-4.0x3.0	Выпуск-I
	Электроосвещение.	Лист
		1 30.1

Проект № 10-10-10
 Инженер-проектировщик
 В.И. Сидоркин
 Проверено
 В.И. Сидоркин
 Утверждено
 В.И. Сидоркин

$U = \sim 380/220 В$

Состав проекта

№ п/п	Наименование	Кол-во листов	Марка листа
1	Заглавный лист	1	30-1
2	Санузловый СЧО-4.0х3.0 электроосвещен.	1	30-2
3	Заказная спецификация на кабельную продукцию	1	30.3С-1
4	Заказная спецификация на оборудование и изделия, комплектуемые территориальным управлением	3	30.3С-2
5	Заказная спецификация на изделия и материалы, комплектуемые подразделением	1	30.3С-3



Ведомость оборудования и основных материалов

№ п/п	Наименование	Тип или размер	Ев. изм.	кол.	Примеч.
1.	Светильник лампы накаливания до 100Вт. потолочный	ПНН-100	шт.	3	комплектный прибор
2.	Лампа накаливания 220В, 100Вт.	Б220-100	шт.	4	
3.	Выключатель однополюсный в герметическом исполнении	Инд.02620	шт.	2	
4.	Провод, 660В, одножильный с алюминиевой жилой с поливинилхлоридной изоляцией ГОСТ 6323-71 сеч. - 2,5 кв. мм	АТБ	м	15	
5.	Коробка	У44/2	шт.	2	
6.	Вилка ТУ36-147-70	БТ1/3	шт.	6	

Пояснительная записка

- Напряжение сети освещения 380/220В.
- Освещение СЧО предусмотрено выполнить светильниками с лампами накаливания типа ПНН-100м
- Групповую сеть в СЧО предусмотрено выполнить проводом ЛТБ, проложенным в прогоне.
- Для заземления корпусов светильников используется рабочий нулевой провод.
- Светильник ПНН-100м крепить к прогону на потолке с помощью скобы в двух точках. Расстояние между точками крепления 30мм (перед началом монтажа светильника снимаются рассеиватель и скоба для крепления ее к прогону). Выключатели устанавливать на высоте 1.5м от пола.
- Показатели осветительной установки: осветительная установка
 Установленная мощность освещения - 0,5кВт
 Число светильников - 3 шт.

7 Отверстия в прогонах для прохода проводов предусматриваем в строительной части проекта.

ТР	Санузел общий СЧО-4.0х3.0	168
1978г	Электроосвещение	1

Исполнение _____
197 г.

Генеральная проектная организация ЭНБ ВПО "Совхозстройконструкция"
 Проектная организация — филиал ЭНБ ВПО "Совхозстройконструкция"
 Коллективная организация ЭНБ ВПО "Совхозстройконструкция"
 Отрасль народного хозяйства Сельское хозяйство
 Министерство (ведомство) — заказчик Минтяжстрой СССР
 Главное управление министерства (ведомства) ВПО "Совхозстройконструкция"
 Предприятие встроенное помещение
 Объект (производственная мощность) Санузлы общин ВСО-4.0х3.0
 ГУМТС (МУМТС) _____
 Часть (раздел) проекта электроосвещение
 Срок ввода объекта в эксплуатацию _____

Коды

ЗАКАЗНАЯ СПЕЦИФИКАЦИЯ № 168-04/01 от "27" июля 1978 г.
 на кабельную продукцию
(для оборудования, вводов и материалов, устанавливаемых на объектах)

Всего листов /
Лист № 1

№ п/п	Условное обозначение кабельной продукции	Назначение и технические данные: условия применения, условия эксплуатации, условия хранения, условия монтажа. Прочие важные данные	Тип, марка, материал, № изделия, № основного листа	Завод-изготовитель (для импортного оборудования страна флага)	Единица измерения		Код обозначения	Потребность по проекту	Степень важности в т.ч. РЭС	Потребность на проектной комплектации	Оклад на т.ч. на складе	Заданная потребность на плановый период	Принятая потребность на 1978 год					Итого								
					наименование	код							кв.м	I	II	III	IV									
<u>Провод осветительный</u>																										
1	<u>Провод одножильный 660В с алмашиновой или поливинилхлоридной изоляцией, ГОСТ 6323-71, сеч - 2.5 кв.мм</u>		<u>АПВ</u>			<u>км</u>		<u>0.015</u>	<u>0.027</u>																	
Ген. инж. <u>В.И. Некрасов</u>																										
Нач. отдела: <u>В.И. Целик</u>																										
рук. группы: <u>В.И. Бродникова</u>																										
Составил: <u>С.И. Смирнов</u>																										

Страница № 1 из 1 страниц
 Адрес (для заказчика) Восточное отделение милиции
Смута? общий ф.ч. 0.3.0

ЗАКАЗНАЯ СПЕЦИФИКАЦИЯ №163-01-01
 2020-2 В.ч. 2020-2

№ п/п	Код товара по ОКПД	Наименование и техническое описание товара (для заказчика), включая наименование, количество, единицы измерения, материал, размеры и др. данные. Предельные значения параметров	Тип, марка, модель, № партии, исполнения, № сертификата и др. данные	Заявительские требования (для импортного оборудования указать страну, фирму)	Единица измерения		Код обращения	Потребность по проекту	Стоимость единицы в тыс. руб.	Потребность по проекту	Остаток на начало года по плану	Запас на начало года по плану	Прогноз потребности на 2020 год					Итого по плану
					наименование	код							1	2	3	4	5	
1	2	3	4	5	6	7	8	9	10	11	12	13	14	15	16	17	18	19
		<u>Электростанционные изделия</u>																
1		<u>Выключатель однополюсный 250 В, 6А, в корпусе</u>	<u>Удмуртский</u>			<u>шт</u>			<u>2</u>	<u>0,001</u>								
		<u>Установка</u>																
		<u>ГМП:</u>	<u>Семф</u>	<u>Удмуртский</u>														
		<u>Нач. отдела:</u>	<u>ММ</u>	<u>Удмуртский</u>														
		<u>Нач. группы:</u>	<u>Семф</u>	<u>Удмуртский</u>														
		<u>Составил:</u>	<u>Семф</u>	<u>Удмуртский</u>														

Строительное предприятие:

Встроенное помещение

Объект (проектируемая мощность):

Линизел общий 504.0 x 3.0

ЗАКАЗНАЯ СПЕЦИФИКАЦИЯ №168-01-01

30.30-2

Всего листов 3
Лист № 2

№ п/п	№ по тех. колл. схеме, место установки	Наименование и техническая характеристика основного и комплектующего оборудования, приборов, арматуры, материалов, кабелей и др. изделий. Предельные значения параметра	Тип, марка, каталог, № чертежа, материал, № опросного листа	Завод-изготовитель (для импортного оборудования страна, фирма)	Единица измерения		Код оборудования	Потребность по проекту	Стоимость единицы в тыс. руб.	Потребность на пусковой комплекс	Оценка наличия на начало планировочного года в т. ч. на складе	Заявленная потребность на планируемый год	Принятая потребность на 197 год					Итого в тыс. руб.	
					наименования	количество							всего	I	II	III	IV		
1	2	3	4	5	6	7	8	9	10	11	12	13	14	15	16	17	18	19	20
<i>Автоматизация для лампы накаливания.</i>																			
1.		<i>Светильник потолочный, уплотненный с лампой накаливания, модернизированный, до 100 Вт</i>	<i>ЛН-100М</i>		<i>шт.</i>			<i>3</i>	<i>0.002</i>										