

МИНИСТРОЙ СССР  
ВПО «СОЮЗСТРОЙКОНСТРУКЦИЯ»  
ЭКСПЕРИМЕНТАЛЬНОЕ КОНСТРУКТОРСКОЕ БЮРО

# ВСТРОЕННЫЕ ПОМЕЩЕНИЯ

СБОРНО - ПАНЕЛЬНОГО ТИПА

168-01-00

# ПОДСОБНЫЕ ПОМЕЩЕНИЯ

168-01-03

ВЫПУСК I

Альбом 1. Подсобные помещения 4.0×3.0

Разработаны  
ЭКБ ВПО «Союзстройконструкция»

Утверждены и введены  
в действие ВПО «Союзстройконструкция»  
с ..... 19 ..... Протокол № .....  
от .....

Общая часть

Указания по применению

1.1 Настоящий проект 168-01-03 подсобные помещения состоит:

Выпуск I. Подсобное помещения 4,0x3,0 альбом 1. Материалы для проектирования. альбом 2. Расчет стоимости комплектной поставки.

Выпуск II. Подсобное помещение 4,0x6,0 альбом 1. Материалы для проектирования. альбом 2. Расчет стоимости комплектной поставки.

Выпуск III. Подсобное помещение 4,0x9,0 альбом 1. Материалы для проектирования. альбом 2. Расчет стоимости комплектной поставки.

Выпуск IV. Типовые конструкции и детали. альбом 1. Рабочие чертежи стеновых и кровельных панелей

1.2 Выпуск I альбом 1 состоит:

- I. Архитектурно-строительная часть
- II. Сантехническая часть.
- III. Электротехническая часть.

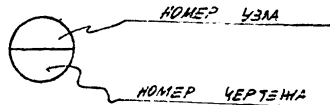
1.3 Ограждающие конструкции подсобных помещений рассчитаны на нормальные температурные режимы с отсутствием газовых вредных веществ. Конструкции подсобных помещений должны изготавливаться на специализированных предприятиях с комплектной поставкой на место строительства в пакетах.

В конкретном проекте указывается марка помещения (т.е. 4,0x3,0). Расход металла и строительных материалов; а также выполняются компоновочный чертёж с фасадами и разрезами, и разрабатываются фундаменты под опоры стеновых панелей

ПРИНЯТА МАРКИРОВКА ЭЛЕМЕНТОВ:

- ПП — подсобное помещение ; цифры, стоящие за буквенным обозначением указывают на типоразмер помещения (т.е. 4,0x3,0)
- СПП — стеновая панель подсобного помещения
- КПП — кровельная панель подсобного помещения
- ДПП — дверь-се полностью подсобного помещения

ПРИНЦИП МАРКИРОВКИ 4,0x3,0



ЗАКАЗЧИК: ЦЕНТРАЛЬНЫЙ КОМПЛЕКТНО-СТРОИТЕЛЬНОЕ БЮРО ВПО «СОЮЗСТРОЙКОНСТРУКЦИЯ» г. СВЕЯДСКОЕ.

Исполнитель: А.И. Сидоров

Ген. директор: Горюнов

Проектировщик: Прохорова

Проверщик: Прохорова

Фамилия: Сидоров

Имя: Александр

П. Инициалы: Г.И.П.

Имя: Александр

Имя: Александр

Имя: Александр

ТК	168-01-03	Выпуск I
1971г.	Лист 1	Лист 04-1

Общая часть

# Архитектурно-строительная часть

ЦО «СОЮЗСТРОЙКОНСТРУКЦИЯ» г. СВЕРДЛОВСК.	ИЗМ. ОТДЕЛА	Фейзен	ГРУППА	Австрия
	Г И П	Австрия	ПРОЕКТИРОВАНИЕ	Германия
		Нейрад	ПРОБЕРКА	Нейрад

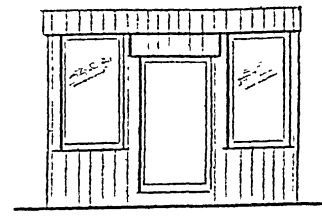
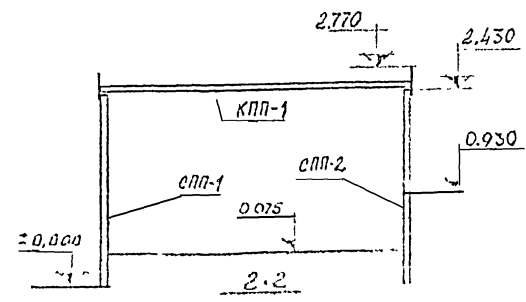
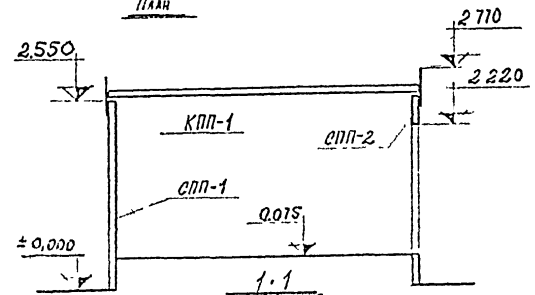
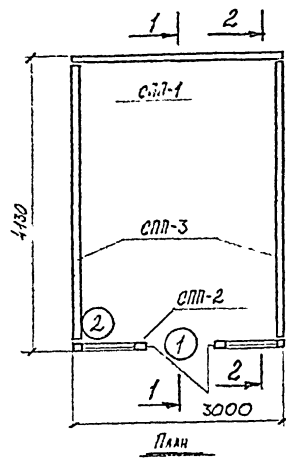
Т К	Архитектурно-строительная часть	168-01-03
1978		Выпуск I
		Лист АС-9



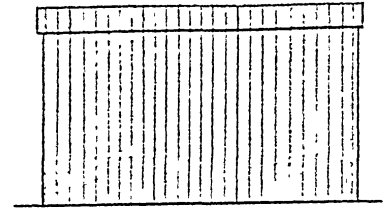
АЛЛЕЯНДАНУХА КОНСТРУКТОРСКОЕ БЮРО  
 ВПО «СОЮЗСТРОЙСТРУКЦИЯ»  
 г. СРЕДНЕВОДСК.  
 П. ИИНИЕР  
 Г И П  
 ИМ. ОТДЕЛА  
 ИИНИЕРОВ

РЖ. ГРУППА  
 ПРОЕКТИРОВАЛ  
 ПРОБЕРЛА

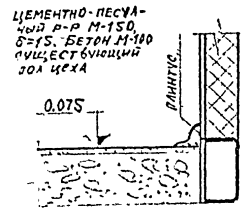
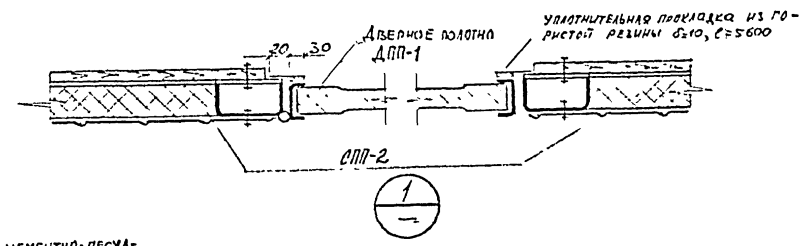
АИИНИЕРОВ  
 ГЕРМОНОВ  
 ИИНИЕРОВ



ФАСАД



БОКОВОЙ ФАСАД

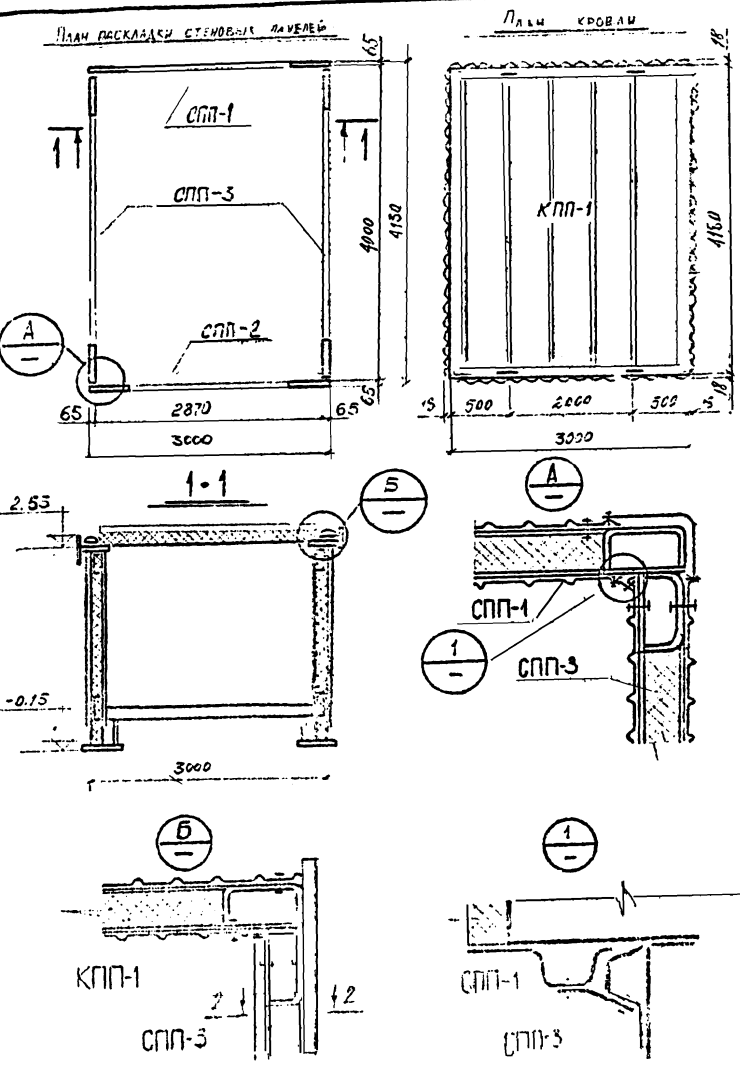


2

ГК  
 1978г

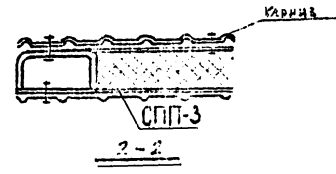
168-01-03  
 Выпуск 1  
 Альбом 1 / Лист АС-1

ЦЕНТРАЛЬНОЕ КОНСТРУКТОРСКОЕ БЮРО  
 Г. ПЕТЕРБУРГ  
 П. ИНИЦИЕР  
 Г. И. П.  
 ИНИ. ОТДЕЛ  
 НЕПОСРЕД.  
 Р.К. ГРУППА  
 ПРОЕКТИРОВАЛ  
 ПРОВЕРИЛ  
 Исполнитель  
 С. С. С. С.  
 Исполнитель  
 г. СРЕДНЕВОДСК.



ЭКОНОМИКА ПАНЕЛЕЙ.

МАРКА ПАНЕЛИ	Эскиз панели	МАССА КР	РАСХОД МАТЕРИАЛАС.				№ ЧЕРТ	КОЛ-ВО
			СТАЛЬ	БЕТОН	ПЛИТ	ПЕКАРИМ		
СПП-1		354,9	165,9	156,0	0,35	-	1	ШИФР 168-01-03 Выпуск В АЛЬБОМ I
СПП-2		328,4	261,2	43,8	0,234	-	1	ШИФР 168-01-03 Выпуск В АЛЬБОМ I
СПП-3		910,2	396,2	416,0	0,98	-	2	ШИФР 168-01-03 Выпуск В АЛЬБОМ I
КПП-1		729,1	238,7	409,6	0,684	12,4	1	ШИФР 168-01-03 Выпуск В АЛЬБОМ I
Итого:		2378,4	1074,2	1059,0	2,21	12,4		



Т К  
 1978г

### СПЕЦИФИКАЦИЯ СТАЛИ

МАТЕРИАЛ	ГОСТ	ПРОФИЛЬ	МАРКА ПОДСОВНОГО ПОМ-Я
			ККГ
СТАЛЬ МИНОЛЕРСУСТА ОБЫЧНОГО КАЧЕСТВА В СТ.3 и 2 по ГОСТ 380-71*	СТАЛЬ ХОЛОДНОГОТЯТАЯ, ШВЕЛЕРЫ ГОСТ 8278-75	[120x60x4	545,8
		[60x30x2,5	55,0
	СТАЛЬ ХОЛОДНОГОТЯТАЯ, УГОЛКИ. ГОСТ 19771-74	L 63x5	7,5
		L 50x5	8,2
	СТАЛЬ ТОЛСТОСТАЯ ЗАЧ. ГОСТ 5681	-δ=10	16
		-δ=4	398,9
	СТАЛЬ ТОНКОСТАЯ ЗАЧ. ГОСТ 3680	-δ=3	25,2
		-δ=2	11,8
	СТАЛЬ КРУГЛАЯ ГОСТ 2590-71	• φ10	4,16
		• φ15	0,32
• φ20		0,96	
ТРУБЫ СТАЛЬНЫЕ ЭЛЕКТРОСВАРНЫЕ ГОСТ 10704-63*	ТРУБА d=18	0,38	
	Итого:	1074,2	

### РАСХОД МАТЕРИАЛОВ И МЕТИЗОВ

НАИМЕНОВАНИЕ	ГОСТ ИЛИ ТУ	ЕД. ИЗМ.	МАРКА ПОДСОВНОГО ПОМЕЩЕНИЯ.
			ПП 4,0x3,0
ПРОФ ЛНСТ С 15x1000-1,0	ТУ 67-76-75	КГ	1025,-1
САМОНАРЕЗАЮЩИЕ ВИНТЫ В6x25	ТУ 67-72-75	КГ	5,59
УПЛОТНИТЕЛЬНАЯ ШАЙБА	ТУ 67-73-75	КГ	0,123
ЗАКЛЕПКА ЗК-10	ТУ 67-74-75	КГ	0,227
УТЕПЛИТЕЛЬ / ПАНТА МИНЕРАЛОСАТНАЯ	ГОСТ 22450-78	М <sup>3</sup>	2,24
СТЕКЛОХОЛОСТ	ГОСТ 10499-67	М <sup>2</sup>	12,4
БОЛТ М10x40	ГОСТ 7793-70	КГ	1,18
ШАЙБА	ГОСТ 11371-68	КГ	0,13
ГАЙКА М10	ГОСТ 5915-70	КГ	0,37
СТЕЧОВЫЕ ПАНЕЛИ С-60-1	ТУ 67-77-75	КГ	33,6

ГО-СТРУКТУРСКОЕ БЮРО  
 «СОЮЗСТРОЙОБСТРУКЦИЯ»  
 С-ПЕТЕРБУРГ

РУК. ГРУППЫ  
 ПРОЕКТИРОВАЛ  
 ПРОЕКТИРОВАЛ  
 ПРОЕКТИРОВАЛ  
 ПРОЕКТИРОВАЛ  
 ПРОЕКТИРОВАЛ  
 ПРОЕКТИРОВАЛ













