

МИНТЯЖСТРОЙ СССР
ВПО «СОЮЗСТРОЙКОНСТРУКЦИЯ»
ЭКСПЕРИМЕНТАЛЬНОЕ КОНСТРУКТОРСКОЕ БЮРО

ВСТРОЕННЫЕ ПОМЕЩЕНИЯ

СБОРНО - ПАНЕЛЬНОГО ТИПА

168-01-00

ПОДСОБНЫЕ ПОМЕЩЕНИЯ

168-01-03

ВЫПУСК III

Альбом 1. Подсобные помещения 4,0×9,0

РАЗРАБОТАНЫ
ЭКБ ВПО «СОЮЗСТРОЙКОНСТРУКЦИЯ»

УТВЕРЖДЕНЫ И ВВЕДЕНЫ
В ДЕЙСТВИЕ ВПО «СОЮЗСТРОЙКОНСТРУКЦИЯ»
с 19 .. Протокол № ..
от

Общая часть

1.1 Настоящий проект 168-01-03 Подсобные помещения состоит:

Выпуск I Подсобное помещение ПП 4,0x3,0

альбом 1. Материалы для проектирования.

альбом 2. Расчет стоимости комплектной поставки.

Выпуск II Подсобное помещение ПП 4,0x6,0

альбом 1. Материалы для проектирования.

альбом 2. Расчет стоимости комплектной поставки.

Выпуск III Подсобное помещение ПП 4,0x9,0

альбом 1. Материалы для проектирования.

альбом 2. Расчет стоимости комплектной поставки.

Выпуск IV Типовые конструкции и детали.

альбом 1. Рабочие чертежи стеновых и кровельных панелей

1.2 Выпуск V альбом 1 состоит:

I. Архитектурно-строительная часть

II. Сантехническая часть.

III. Электротехническая часть.

1.3 Ограничивающие конструкции подсобных помещений рассчитаны на нормальные температурные режимы с отсутствием газовых средностей. Конструкции подсобных помещений должны изготавливаться на специализированных предприятиях с комплектной поставкой на место строительства в пакетах.

Указания по применению

В конкретном проекте указывается марка помещения (ПП 4,0x9,0). Расчет металла и строительных материалов, а также выполняются также компоновочный чертеж с распадами и разрезами, и разрабатываются фундаменты под опоры стеновых панелей

Принята маркировка элементов:

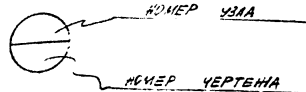
ПП — подсобное помещение, цифры, стоящие за буквенным обозначением указывают на типоразмер помещения (ПП 4,0x9,0)

СПП — стеновая панель подсобного помещения

КПП — кровельная панель подсобного помещения

ДПП — дзерное полотно подсобного помещения

Принцип маркировки 43108



ТР

1978.

Общая часть

168-01-03
ВЫПУСК
I
Лист
1

Архитектурно - строительная часть

ЖИЛИЩНО-КОММУНАЛЬНОЕ ПОДРАЗДЕЛЕНИЕ БЮРО ВПО «СОЮЗСТРОЙКОНСТРУКЦИЯ» г. СРЕДНЕГОРСЬКА	П. ИНЖЕНЕР	Дизайн	ПК. ГРУППА	Архитектор
	Г. И. П.	Архитектор	ПРОЕКТИРОВАНИЕ	Специалист
	ИМ. ОТАЕВ	Архитектор	ПРОБЕРКА	Мастер

Т К	Архитектурно - строительная часть	108 - 01 - 03
1978г		201708 41
		1
		АССТ
		40-1

Общие указания

3. В данном альбоме разработана архитектурно-строительная часть внутриквартирного жилого помещения МП 4,0х9,0 из легких стальных конструкций. Предлагаемые конструкции рассчитаны на установку их только в цехах с нормальным температурным режимом и отсутствием газовых взрывоопасностей.
Конструкция МП 4,0х9,0 должна изготавливаться на специализированных предприятиях с комплектной поставкой на место строительства в пакетах.

I. Архитектурно-строительные решения

- 1.1. Помещения МП 4,0х9,0 разработаны из отдельных стеновых панелей и панелей кровли. Стальные панели поставляются с внутренней отделкой. Все металлические элементы каркаса внутри помещения окрашены нитроэмалью голубого цвета.
- 1.2. На месте монтажа производится установка стеновых и кровельных панелей или цоколя газобетонного блока.
- 1.3. Фундаменты под МП 4,0х9,0 выполняются в рабочих чертёжах с устройством закладных элементов лажки ИМ 8х4 крепления стоек панелей. После установки и выверки стеновых панелей, а также кровли их производится обепонцовывание и цементная подкладка под нижней обшивкой стеновых панелей. Выверку установки производить на подкладках.
- 1.4. Пол выполнять согласно указателю ниже его конструктивному составу.
- 1.5. За окончательную отделку 20,000 принять отделку зала в цехе.

Конструктивные решения

- 1.1. Сборка панелей и крепление стеновых панелей к фундаменту выполняется сборкой. Соединение ДСП производится на самонарезающих винтах 3бх25 по ТУ 67-72-75 в потай с установкой нащельников.
- 1.2. Каркас панелей выполняется из гнутых швеллеров и уголкового профиля, материала - ВстЗкп2 по ГОСТ 380-71*.
- 1.3. В стеновых панелях в качестве затопителя применены минераловатные полужесткие плиты ($\gamma = 220 \text{ кг/м}^3$) $\delta = 60 \text{ мм}$.
- 1.4. Крепление нащельников к каркасам производится самонарезающими винтами, а нащельники к профилю - заклепками ЗК-10 по ТУ 67-64-75.
- 1.5. Сборка и сработка стальных конструкций производится в соответствии с требованиями СНиП II-18-76

ПЕРЕЧЬ ЧЕРТЕЖЕЙ

№/п	НАИМЕНОВАНИЕ ЧЕРТЕЖЕЙ	МАРКА	ПРИМЕЧ.
1	Общая часть	ОУ-1	
2	Архитектурно-строительная часть	АС-1	
3	Пояснительная записка Перечень черт	АС-2	
4	Планы. Фасады. Разрезы. Узлы	АС-3	
5	Планы раскладки стеновых и кровельных панелей. Экспликация панелей.	АС-4	
6	Спецификация стали на одну марку. Расход материалов и метизов на одну марку	АС-5	

СПЕЦИАЛЬНОЕ КОНСТРУКТОРСКОЕ БЮРО ВПО «СОЮЗСТРОИИНЖСТРУКЦИЯ» г. СВЕРДЛОВСК

И. П. ИВАНОВ
ПРОЕКТИРОВЩИК
ПРОЕКТИРОВАНИЕ

И. П. ИВАНОВ
И. П. ИВАНОВ
И. П. ИВАНОВ

ТК
1978г.

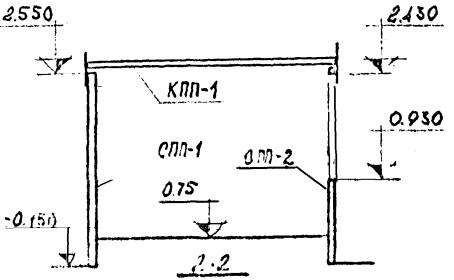
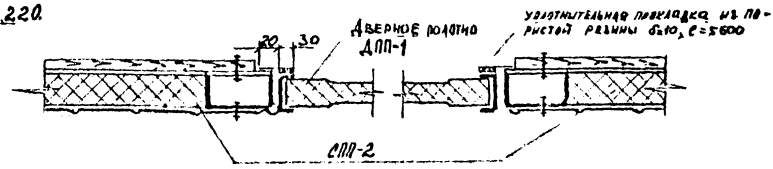
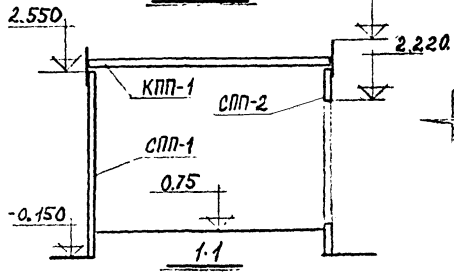
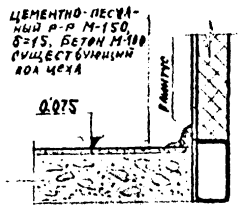
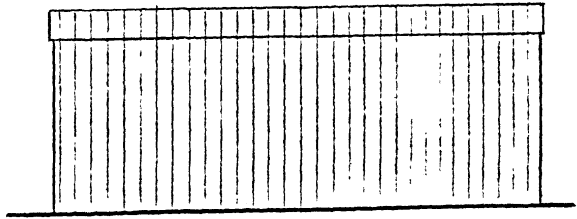
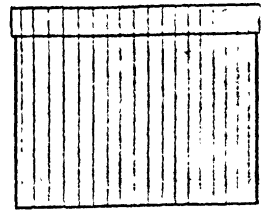
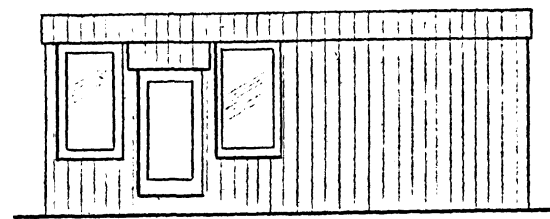
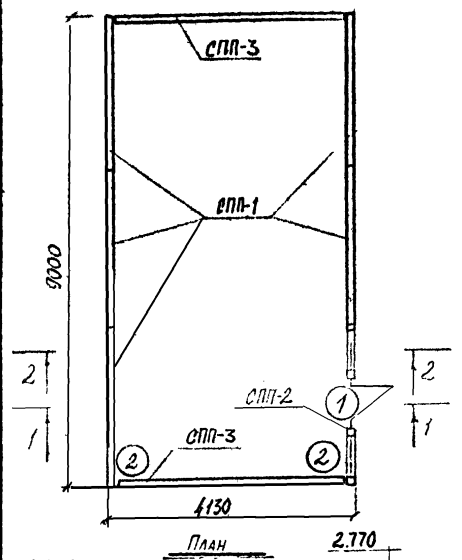
Пояснительная записка
Перечень чертежей

И. П. ИВАНОВ
И. П. ИВАНОВ
И. П. ИВАНОВ

Проектная конструкторское бюро
 ВПО «Союзстройконструкция»
 г. Саратов.

П. ИНЖЕНЕР
 Г. И. П.
 И. И. О. ТАКА
 Назаров

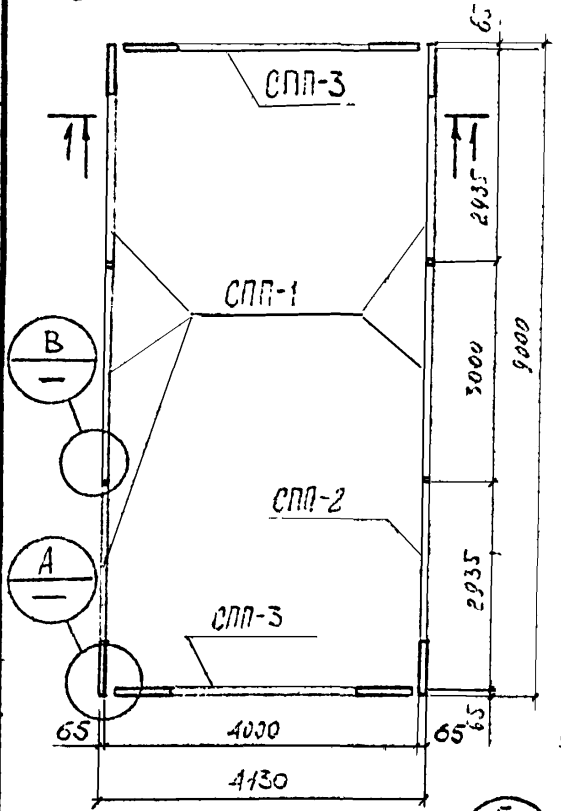
Р. К. ГРУППА
 ПРОЕКТИРОВАЛ
 ПРОБЕРИРА
 Горюнов
 Назаров



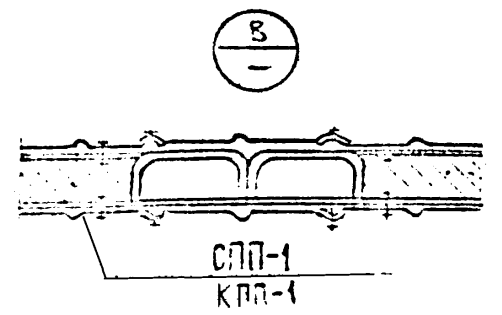
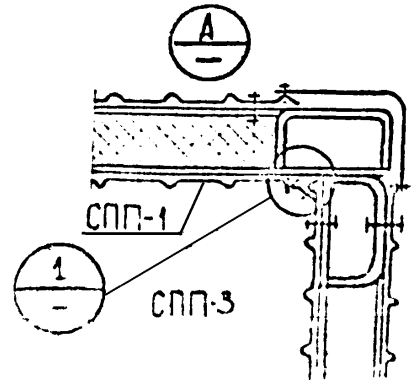
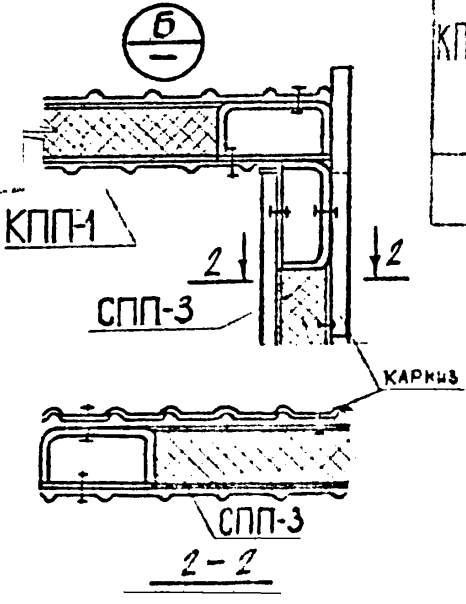
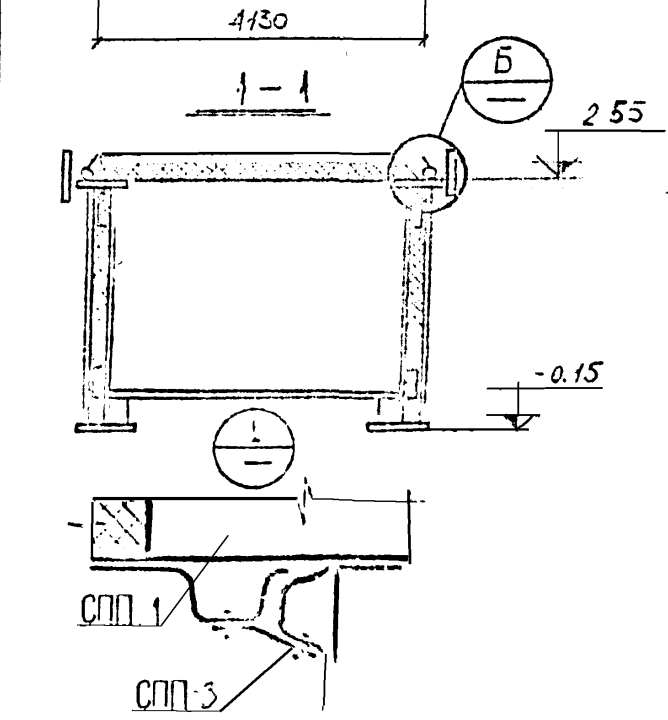
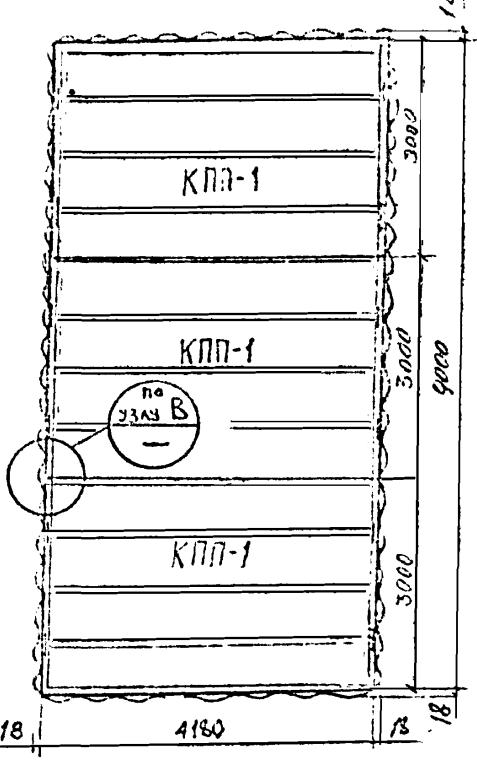
ТК	ПЛАН ФАСАДЫ. РАЗРЕШ. 30/11	Архитектор	Инж. Назаров
1978г.			

ТЕРРИТОРИАЛЬНО-ПРОЕКТНО-СТРОИТЕЛЬНОЕ БЮРО
 ГИП «СОЮЗСТРОЙКОНСТРУКЦИЯ»
 Г. СРЕДНЕВОЛЖСК
 НАЧ. ОТДЕЛА НЕУРАЛОВ
 ПРОЕКТИРОВАЛ ГОРДОНОВА
 ПРОВЕРИЛ НЕУРАЛОВ

План раскладки стеновых панелей



План кровли



Экспликация панелей

Марка панели	Эскиз панели	Масса кг	Расход материалов				№ черт	Примеч.
			Сталь кг	Фурн. кг	Утепл. м ³	Легиров. м ²		
СПП-1		1784,5	829,5	780,0	1,75	—	ШИФР 168-01-03 ВЫПУСК IV А1650М I	
СПП-2		328,4	261,2	43,0	0,234	—		
СПП-1		47,78	12,18	33,6	—	—		
СПП-3		910,2	396,2	216,2	0,98	—		
КПП-1		2162,3	716,1	1228,8	2,05	37,2		
Итого:		5233,2	2245,2	2502,4	5,01	37,2		

ТК
1976

СПЕЦИФИКАЦИЯ СТАЛИ

МАТЕРИАЛ	ГОСТ	ПРОФИЛЬ	МАРКА ПОДСОБНОГО ПОМЕЩЕНИЯ
			ПП 4,0x9,0
СТАЛЬ МИНОГНЕРОДУСТАЯ ОБЫЧНОГО КАЧЕСТВА В СТ.З.И.И.2 по ГОСТ 380-71*	СТАЛЬ ХОЛОДОГНУТАЯ ШВЕАЛЕРЫ ГОСТ 8278-75	[120x60x4	1176,0
		[60x50x25	125,4
	СТАЛЬ ХОЛОДОГНУТАЯ УГОЛКИ ГОСТ 19771-74	L 63x5	7,5
		L 50x5	8,2
	СТАЛЬ ТОЛСТОЛИСТОВАЯ ГОСТ 5681 - 57*	-δ=10	32,0
		-δ=4	787,5
	СТАЛЬ ТОЛСТОЛИСТОВАЯ ГОСТ 3830-57*	-δ=3	53,2
		-δ=2	11,8
	СТАЛЬ КРУПНАЯ ГОСТ 2590-71	•φ10	9,52
		•φ16	0,52
•φ20		1,92	
ТРУБЫ СТАЛЬНЫЕ ЭЛЕКТРОСВАРНЫЕ ГОСТ 1070--65	Труба dн=18	1,02	
	Итого:	2215,2	

РАСХОД МАТЕРИАЛОВ И МЕТИЗОВ

НАИМЕНОВАНИЕ	ГОСТ или ТУ	ЕД. ИЗМ.	МАРКА ПОДСОБНОГО ПОМЕЩЕНИЯ
			ПП 4,0x9,0
Проф. лист С18-1000-1,0	ТУ 67-76-75	кв	2466,0
САМОНАРЕЗАЮЩИЕ ВИНТЫ В6x25	ТУ 67-72-75	кв	9,43
УПЛОТНИТЕЛЬНАЯ ШАЙБА	ТУ 67-73-75	кв	0,154
Заклепка ЗК-10	ТУ 67-74-75	кв	0,569
Утеплитель /панель МИНЕРАЛОВАТНАЯ/	ГОСТ 22950-78	м3	5,01
СТЕКЛОХОЛСТ	ГОСТ 10499-67	м2	37,2
Болт М10x40 Шайба Гайка М10	ГОСТ 7798-70	кв	1,18
	ГОСТ 11371-68	кв	0,13
	ГОСТ 5915-70	кв	0,37
СТЕНОВЫЕ ПАНЕЛИ С-60-1	ТУ 67-77-75	кв	33,6

РЖ. ГРУППА
 ПРОЕКТИРОВАЛ
 ПРОВЕРИЛ
 ИСП. ИНЖЕНЕР
 ГИП
 ИМ. ОТДЕЛ
 МОНТАЖ
 МОНТАЖ
 ГОР. РАБОТЫ
 НЕУДАЧНО

ОБЪЕДИНЕННОЕ КОНСТРУКТОРСКОЕ БЮРО
 ВПО «СОЮЗСТРОЙКОНСТРУКЦИЯ»
 г. СЕВЕРОДОНСК.

ТК
 22

ЭЛЕКТРОТЕХНИЧЕСКАЯ ЧАСТЬ

Исполнитель: *С. С. Сидоров*

Исполнитель	<i>С. С. Сидоров</i>
Проверено	<i>С. С. Сидоров</i>
Дата	<i>15.08.50</i>
Лист	<i>1</i>

ГР	Подобраны помещения М-20*80	168-01-03
1929-	Склад стального крепежа.	Волжск-10
	2, восточный конец	Корпус
		1
		1951

№ «Электроинструментальная»
г. Ленинград

ГИП
Нац. ст. с

Человек
Цапок

Рук. группы
Инженер
Бродячий

Бродячий

ЭЛЕКТРОТЕХНИЧЕСКАЯ ЧАСТЬ

ТР 1070
Подсобные помещения ПИ 40х90
Инструментальная, заточко-в
253-01-03
ВЛД

Строительное предприятие Подсобное помещение ПП-4,0x9,0
 Объект (производительная мощность) Склад стеллажного хранения

ЗАКАЗНАЯ СПЕЦИФИКАЦИЯ № 168-01/03 (2.)
 № 30.30-2
 Выпуск 2, Всего листов 3, Лист № 3

№ п/п	№ поз. по таблице, место в листе	Наименование и техническая характеристика основного и комплектующего оборудования, приборов, арматуры, материалов, кабельных изделий. Предельные значения параметров	Тип, марка, каталог, № чертежа, материал, № опросного листа	Завод-изготовитель (для импортного оборудования указать, фирма)	Единица измерения		Код оборудования	Потребность по проекту	Стоимость единицы в тыс. руб.	Потребность на пусковой комплекс	Ожид. наличие на начало планируемого года в т.ч. на складе	Заявленная потребность на планируемый год	Принятая потребность на 197 год					Итого всего в тыс. руб.		
					наименование	код							всего	из них по кварталам						
														I	II	III	IV			
1	2	3	4	5	6	7	8	9	10	11	12	13	14	15	16	17	18	19		
		<i>Арматура для ламп накаливания</i>																		
1		<i>Светильник подвесной, угло- ненный, с лампой накали- вания мощностью до 100Вт</i>	<i>ПНР</i>		<i>шт</i>			<i>5</i>	<i>0,009</i>											
Гип. <i>Г. Некрасов Г.</i>																				
Нач. отдела: <i>Ш. Г. Цалюк Г.</i>																				
Рук. бригады: <i>Г. Бродникова Г.</i>																				
Составила: <i>Сав. Г. Саломаткина Г.</i>																				

