

МИНИСТЕРСТВО ЭНЕРГЕТИКИ И ЭЛЕКТРИФИКАЦИИ СССР
ГЛАВНИИПРОЕКТ
ОРДЕНА ОКТЯБРЬСКОЙ РЕВОЛЮЦИИ
ВСЕСОЮЗНЫЙ ГОСУДАРСТВЕННЫЙ ПРОЕКТНО-ИЗЫСКАТЕЛЬСКИЙ
И НАУЧНО-ИССЛЕДОВАТЕЛЬСКИЙ
ИНСТИТУТ ЭНЕРГЕТИЧЕСКИХ СИСТЕМ И ЭЛЕКТРИЧЕСКИХ СЕТЕЙ
„ЭНЕРГОСЕТЬПРОЕКТ“
СЕВЕРО-ЗАПАДНОЕ ОТДЕЛЕНИЕ

Переходные опоры ВЛ 500 кВ

высотой до 100 м

Рабочие чертежи КМ

Том 5

Пояснительная записка

Главный инженер. *И. М. Носов* Носов И. М.

Зав лабораторией конструкций
электросетевого строительства КТН *А. И. Курносов* Курносов А. И.

Гл. инженер проекта. *А. Н. Андреева* Андреева А. Н.

Ленинград

1981 г

Состав проекта

	Инв. номер
Том 5	Пояснительная записка ... 9674ТМ-75
Том 6	Рабочие чертежи кн переход- ных опор 9674ТМ-76
Том 7.	Рабочие чертежи кн концевой опоры 9674ТМ-77
Том 8	Расчеты переходных опор (хранятся в СЗО „Энергосетьпроект“) 9674ТМ-78
Том 9	Расчеты концевой опоры (хранятся в СЗО „Энергосетьпроект“) 9674ТМ-79
Том 4.	Патентный формуляр (хранится в СЗО „Энергосетьпроект“) 9674ТМ-74

9674ТМ-75

Содержание тома 5

Наименование	Лист
Обложка -----	—
Титульные листы -----	1, 2
Состав проекта -----	3
Содержание тома 5 -----	4
Сведения по технической документации -----	5
<u>Пояснительная записка</u>	
1. Основные исходные положения проекта -----	6
2. Краткое описание конструкций опор -----	8
3. Указания по применению опор -----	12
4. Выписка из патентного формуляра <u>ЦНВ</u> N 9674 ТМ-Т4 Отчет о патентных ис- следованиях -----	15
<u>Приложение:</u>	
1. Обзорный лист опор -----	25
2. Воздушно-изоляционные расстояния для переходных опор -----	26
3. Воздушно-изоляционные расстояния для концевой опоры -----	27
4. Нагрузки на фундаменты переходных опор -----	28

Справка

В рабочем проекте „Переходные опоры ВЛ 500кВ высотой до 100м“ все технические решения соответствуют требованиям действующих норм, включая правила взрывопожаробезопасности

При соблюдении правил технической эксплуатации, а также требований техники безопасности и взрывопожаробезопасности эксплуатация конструкций по данному проекту безопасна, что и удостоверяется.

Главный инженер проекта Андрей Ян Андреевич

Рабочая документация
составлена в соответствии с таблицей 6
ОСТ 34:025-74 и является привязкой данных
этой таблицы к номенклатуре и порядку
разработки технической документации

Наименование документа	Шифр документа	Сведения о разработке, указания части проекта, где приведены данные
Спецификация Сборочный чертеж Чертеж детали Ведомость спецификаций	СБ ВС	даны в рабочих чертежах опар
Техническое описание Технические условия	ТО ТУ	приведены в пояснительной записке и рабочих чертежах опар
Расчеты	РР1	хранятся в архиве отделения
Патентный формуляр	ПФ	приведен в 4 томе, хранящемся в ПК отделения, выписка из патентного формуляра дана в пояснительной записке
Инструкция по эксплуатации Инструкция по монтажу, пуску, регулированию и обкатке изделия на месте их применения Этикетка Паспорт Формуляр	ИЗ ЭТ ПС ФО	эти материалы, содержащие в соответствии с ГОСТ 2601-68 данные об эксплуатации, в проектах конструкций опар ЛЭП не приведены

Общее количество листов текстовых материалов, приведенных к формату 11-19

Общее количество чертежей общих видов и составных частей приведенных к формату 11-14

9674ТМ-Т5

Лист

5

Пояснительная записка

Рабочие чертежи типовых переходных опор ВЛ 500 кВ высотой до 100 м разработаны СЗО института

"Энергосельпроект" в соответствии с техническим проектом, утвержденным Главным производственно-техническим управлением по строительству (Протокол № 1 от 16 марта 1981 г.) Работа выполняется по плану новой техники, финансируемому Главным производственно-техническим управлением по строительству, шифр темы 05827

1. Основные исходные положения проекта

- 1.1 Переходные опоры предназначены для одноцепных переходов ВЛ 500 кВ, проходящих в $I \div IV$ районах гололедности и $I \div IV$ ветровых районах ($v_{\max} = 80 \text{ км/ч}$) с проводом марок 3х АС 330/43, 3х АС 300/66, 3х АС 400/51, 3х АС 400/93, 3х АС 500/64, 3х АС 300/204, 2х АС 500/336.

На опорах предусмотрена подвеска двух грозозащитных тросов ТК-18,5 ($\phi 18,5 \text{ мм } S = 197,29 \text{ мм}^2$ по ГОСТ 3064-80)

- 1.2 Конструкции опор разработаны в соответствии с действующими нормами проектирования линий электропередачи ПУЭ-76 и рассчитаны по четкому предельных состояний в соответствии с действующими СНиП.

- 1.3 Подвеска двух крайних проводов и тросов на переходной опоре предусматривается при помощи многороликавых подвесов; крепление среднего провода к стволу опоры анкерное натяжными гирляндами. Гирлянды приняты по типовому проекту "Гирлянды изоляторов и крепления троса опор больших переходов ВЛ 35-500 кВ" серия 4.407.-138 (инв. N 5782 ТМ-1-3)

9674ТМ-Т5

Пояснительная
записка

Стадия Месса Мештаб

р4

Лист 6 Листов 28

ЭНЕРГОСЕЛЬПРОЕКТ
Северо-западное отделение
в Ленинград

Исполн.	Куринская	Смирнов	25.11.81
Спец.	Штеин	Вин	25.11.81
Инж. пр.	Андаров	Смирн	25.11.81
Инж. пр.	Чабуров	Смирн	25.11.81
Спец.	Цытлин	Штеин	25.11.81
Инж. пр.	Митрофан	Куринс	25.11.81

Крепление поддерживающих и натяжных гирлянд проводов выполняется двумя узлами КГН-60-5. Построение воздушных изоляционных промежутков для переходной опоры дано на листе №26. При общей высоте опоры 112 м воздушное изоляционное расстояние по грозобезопасным переключениям принято равным длине гирлянды по изоляции с изоляторами ПС 120-А в количестве $26 \times 8 = 34$ шт $140 \times 34 = 4800$ мм. Воздушный промежуток 4800 мм согласован лабораторией НИЛТВН-РЭС СЗО "Энергосетьпроект" и институтом "Энергосетьпроект" на стадии технического проекта.

Для обводки шлейфа средней фазы на трассе выполнены две консоли высотой 4,5 м, к которым подвешены поддерживающие гирлянды.

Два троса обеспечивают угол грозозащиты не более 20° в наиболее неблагоприятных условиях, т.е. при изолированной тросовой подвеске и наиболее коротких гирляндах.

Максимальная длина изолированной тросовой подвески принята 2,0 м при плавке гололеда на тросах. Изолированная подвеска троса может также применяться при использовании троса для отбора мощности или передачи энергии для светоограждения и для связи.

При конкретном проектировании следует производить соответствующие расчеты и построения для проверки воздушных изоляционных расстояний на опоре.

- 1.5 Построение воздушных изоляционных промежутков для концевой опоры приведено на листе №27. Для крепления фазы $2 \times АС 500/336$ применяется типовая натяжная 6-цепная гирлянда (ЭС-3501) из изоляторов ПС 210-Б.

Гирлянда крепится двумя узлами КГН-60-5, расположенными на расстоянии 1500 мм.

Для выполнения обводок шлейфов на концевой трехстоечной опоре выполняются траверсы $\ell=7,5\text{ м}$, к которым подвешиваются две гирлянды с распаркой, как и на типовых линейных анкерных опорах ВЛ 500 кВ.

На опоре обеспечиваются воздушно-изоляционные промежутки 4,5 м по условию безопасного подвеса на опору.

На крайних стойках концевой опоры предусмотрены консоли для выполнения обводки шлейфа троса при изолированной подвеске. Длина изолированной тросовой подвески принята 2,0 м.

- 1.6 В данном проекте применено изобретение относящееся к креплению проводов и тросов к переходным и концевым опорам по а.с. №575721.

2. Краткое описание конструкций опор

- 2.1 В объем проекта входят. 1. Переходные одноцепные Т-образные опоры ВЛ 500 кВ с горизонтальным расположением проводов, с анкерным креплением средней фазы.

2. Концевая одноцепная трехстоечная опора К 500-1.

Наибольшая высота переходной опоры до нижней траверсы равна 100 м. Опоры меньшей высоты получаются путем исключения нижних секций высотой 12 м в количестве от одной до пяти штук (см. обзорный лист опор №25)

Концевая опора К 500-1 имеет высоту до крепления провода 13,5 м. При применении опоры с подставками высотой 6 м эта высота равна 19,5 м. (см. обзорный лист опор №25)

- 2.2 Шифр переходных опор состоит из буквенной и цифровой части

Буквенная часть обозначает:

ПП - переходная промежуточная

Первый знак цифровой части шифра 500 обозначает напряжение линии

9674ТМ-ТБ

Лист

8

После тире проставлена цифра 1, обозначающая, что опора одноцепная. После цифры, обозначающей цепность, ставится знак дроби /; а за этим знаком - число, обозначающее высоту опоры до нижней траверсы в метрах. Таким образом шифр ПП500-1/76 обозначает переходную промежуточную опору с тяжелой подвеской средней фазы ВЛ 500 кВ одноцепную с высотой до нижней траверсы 76 м.

- 2.3 Переходные опоры, предназначенные для установки в районах с расчетной температурой воздуха минус 40°C и выше, изготавливаются из углеродистой стали класса С38/23 марки ВСт.3 и низколегированной конструкционной стали класса С46/33 марки 14Г2. Сталь марки 14Г2 применяется для наиболее нагруженных элементов поясов ствала опоры крестового сечения из двух равнобоких уголков с шириной полки 200 мм и толщиной полок от 12 до 25 мм. Опоры, предназначенные для установки в районах с расчетной температурой воздуха ниже минус 40°C, изготавливаются из низколегированной конструкционной стали класса С46/33 марки 09Г2С, категории 15. Угловый прокат с толщиной полки 12 мм и более согласно ГОСТ 19281-73 поставляется из низколегированной стали не выше 12 категории. Поэтому для поясов опоры при расчетных температурах воздуха ниже минус 40°C вместо крестовых сечений из двух уголков 200×12-25 выполняются крестовые сварные сечения из листового проката. Применяемые марки стали для конструкций опор, марки электродов и материал болтов приведен в монтажных схемах опор, а также в общих примечаниях к монтажным схемам опор. Требования к материалам для опор должны уточняться в соответствии с действующими нормативами в момент выдачи заказа на опоры конкретной линии.

2.4 Опоры, предназначенные для установки в районах с расчетной температурой воздуха ниже минус 40°C , необходимо выполнять в строгом соответствии с указаниями действующих СНиП и СНиП-18-75 в части конструирования и технологии изготовления конструкций эксплуатируемых при расчетной температуре ниже минус 40°C .

2.5 Секции переходной опоры собираются из отдельных монтажных элементов, сечения элементов состоят из одного уголка или составные из двух уголков.

Элементы поясов опор выполняются крестового сечения из двух равнобоких уголков сварной конструкции или из листового проката (для расчетной температуры ниже минус 40°C).

Стык поясов осуществляется на фланцах с восемью болтами нормальной точности, работающими на растяжение.

Болты в фланцевых стыках класса 8.8 диаметром 42 и 48 мм.

Раскосы створа опоры собираются из двух уголков, образующих тавровое сечение.

Крепление раскосов, распорок, элементов шпренселей и диафрагм опоры выполняется на болтах нормальной точности класса 4.6 диаметром 24 и 30 мм.

Опорный узел опор традиционной конструкции с нижней опорной плитой и верхней плитой за которую крепятся восемь анкерных болтов.

Для опоры ПП 500 - 1/64 и остальных опор меньшей высоты опорные плиты в узлах выполнены горизонтально для обеспечения возможности монтажа опор методом подворота. Анкерные болты для крепления этих опорных узлов устанавливаются вертикально.

2.6 Концевая опора К 500-1 состоит из трех стоек, имеющих квадратное поперечное сечение. Верхние секции опоры, к которым крепятся провода и тросы, выполняются в виде сварных секций на заводе.

Поперечное сечение этих секций $2,5 \times 2,5$ м вписывается в габариты по условию транспортировки железнодорожным транспортом. Нижние секции опор и подставки собираются из отдельных монтажных элементов на местах нормальной точности. Сечение поясов, раскосов, распорок стоек - из одиночных равнобоких уголков.

2.7 На переходных опорах предусмотрены лестницы с ограждениями, доходящие до вершины опоры. На секциях и по верху траверс опор выполнены площадки с ограждениями. На поясах стоек концевых опор со стороны противоположной обводке шлейфа устанавливаются степ-балки для подъема на опору.

2.8 Защита опор от коррозии производится путем нанесения лакокрасочного покрытия. Подготовка поверхности стальных конструкций, грунтование и окраска выполняются согласно указаний СНиП III-18-75 и СНиП III-23-76. В соответствии со СНиП III-28-73* (Защита строительных конструкций от коррозии; дополнение) грунтовка производится в два слоя и окраска также двумя слоями. Лакокрасочные материалы принимаются с индексом покрытия „а“ по группе I табл. 4.8* приложения 10.

В соответствии с „Правилами дневной маркировки и светоограждения высотных препятствий“ переходные опоры на высоту одной трети от верха опоры должны быть окрашены группами горизонтальных чередующихся полос красного (оранжевого) и белого цвета в ширину до 6 м. В каждой группе должно быть три полосы, крайние полосы окрашиваются в красный (оранжевый) цвет. Расстояние между группами не более 20 м.

3. Указания по применению опор

- 3.1 Разработанные конструкции переходных и концевой опор предназначены для переходов сооружаемых по схемам К-ПА-ПА-К (концевая-промежуточно-анкерная-промежуточно-анкерная-концевая) и К-К (концевая-концевая). Схема перехода К-К может быть выполнена на переходах с двумя высокими берегами, высота которых достаточна для обеспечения требуемого габарита над водой при установке концевых опор, т.е. выполнить однопролетный переход. Однопролетный переход по схеме К-К с концевыми опорами по данному проекту, является наиболее дешевым видом перехода, так как в этом случае сокращается общая длина перехода и применяются сравнительно легкие опоры. В качестве концевых опор на переходах могут применяться также нормальные анкерные угловые типовые трехстоечные опоры ВЛ 500 кВ, рассчитанные на подвеску проводов $3 \times \text{АС} 500/54$ В фазе, если нагрузки на эти опоры не превышают величин принятых при их расчете.
- 3.2 При установке на переходе двух переходных опор для крайних проводов, подвешенных на гирляндах с роликовыми подвесками, рекомендуется принимать запас габарита порядка 3 м (в зависимости от длины пролета и района гололедности), учитывающий возможное увеличение стрелы провеса над фарватером при неравномерной гололедной нагрузке и другие возможные отклонения. При установке на переходе трех и более переходных опор подряд для крайних проводов рекомендуется принимать запас габарита порядка 5 м (в зависимости от длины пролета и района гололедности)

9674_{ТМ-Т5}

Лист
12

- 3.3 Необходимая высота переходных опор (до нижней траверсы) определяется после выполнения расчета проводов для проектируемого перехода. Выбор типа опоры по высоте производится непосредственно по обзорному листу №25. После выбора типа опоры по высоте необходимо вычислить расчетные нагрузки (те нормативные нагрузки, умноженные на коэффициенты перегрузки) от проводов и тросов проектируемого перехода и убедиться, что вычисленные нагрузки не превышают нагрузок, указанных на монтажной схеме выбранной опоры. При определении нагрузок на переходные опоры необходимо учитывать разность горизонтальных составляющих тяжений проводов и тросов. В необходимых случаях разность тяжений для среднего провода может быть снижена путем назначения разных допустимых напряжений при расчете проводов в смежных пролетах (например, в режиме максимальной ветровой нагрузки под углом 45° , являющемся расчетным для конструкции переходной опоры).
- 3.4 Нагрузки на фундаменты переходных опор определяются большим количеством параметров, изменяющихся в широких пределах. Поэтому составить нагрузки на фундаменты, соответствующие сочетаниям этих параметров на конкретных переходах, практически невозможно. Нагрузки на фундаменты переходных опор следует вычислять в соответствии с местными условиями на конкретном переходе. Для общей ориентировки на листе №28 даны нагрузки на фундаменты переходных опор, вычисленные при ветровых нагрузках I-й ветрового района ($Q=80 \text{ кгс/м}^2$) и при нагрузках от проводов и тросов, указанных на монтажных схемах соответствующих опор.

При монтаже переходных опор методом поворота опорные узлы должны быть соединены фундаментными балками.

Фундаментные балки необходимо также устанавливать, если указания об их установке дано в проекте фундаментов (сборные железобетонные фундаменты и др.)

- 3.6 Анкерные болты для крепления опорных узлов опор ПП 500-1/40, ПП 500-1/52, ПП 500-1/64, монтаж которых может выполняться методом поворота, устанавливаются вертикально.

Для крепления опорных узлов переходных опор ПП 500-1/76, ПП 500-1/88 и ПП 500-1/100 анкерные болты устанавливаются наклонно по направлению пояса опоры.

- 3.7 Концевая трехстоечная опора П 500-1 устанавливается перпендикулярно оси перехода, в сторону линии допускается угол поворота не более 60° .

При угле поворота 60° расстояние между фазами со стороны линии на концевой опоре составит $16,5 \times 0,5 = 8,25$ м. Если размер $8,25$ м меньше расстояния между фазами на промежуточной линейной опоре, то следует произвести проверку габаритов на промежуточной опоре с учетом отклонения гирлянды. Если габариты не выдерживаются, то следует увеличить расстояние $16,5$ м между стойками концевой опоры. Приведенные соображения справедливы и при углах поворота в сторону линии менее 60° .

- 3.8 Расчетные нагрузки от проводов и тросов, на которые рассчитаны стойки концевой опоры, приведены на монтажной схеме (черт. № 9674 тм - т 7-2).

Размеры опорных баз стоек концевой опоры без подставки $6,9 \times 6,9$ м и опоры с подставкой $9,2 \times 9,2$ м обеспечивают возможность применения типовых сборных железобетонных фундаментов.

Башмаки стоек опоры соединяются фундаментными распорками, если указание об их установке дано в проекте фундаментов (применение сборных железобетонных фундаментов и др).

4. Выпуска из патентного формуляра
ИНВ N 9674ТМ-Т4. Типового проекта (рабочие
чертежи) Переходные опоры ВЛ 500 кВ высотой
до 100 м " ИНВ. N 9674ТМ-Т5.

Данный проект обладает патентной чистотой в отношении СССР, Болгарии, Венгрии, ГДР, Польши, Румынии, Чехословакии и Югославии. В разработанном проекте все составные элементы проекта обладают патентной чистотой.

Комплекующих изделий не обладающих патентной чистотой не имеется.

В данном проекте использовано изобретение по авторскому свидетельству N 575721 "Однорезберное двуплечее коромысло"

Авторы: Солубев А.Ф. и др.

Патентный формуляр проверен 3 ноября 1981г.

Проверка патентной чистоты проводится в связи с выпуском рабочих чертежей по данному проекту

Выпуску составил

инженер НИЛКЭС

3 ноября 1981г

Федорова

Н.С. Федорова

9674ТМ-Т5

Лист

15

Отчет о патентных исследованиях по рабочим чертежам
 „Переходные опоры ВЛ 500кВ Выходной до 100м“ Инв. № 9674тм-75
 Ниже кратко излагаются результаты патентных исследований,
 проведенных при выполнении данной работы

I. Просмотрены следующие патентные материалы.

Предмет поиска/группа, объект, техническое решение и их основ- ные части)	Страны	Классы		Дата и номера просмотренных патентных документов	Наименование источника
		МКИ	НКИ		
1	2	3	4	5	6
Переходные метал- лические опоры:	СССР	E04C 3/52 E04H 12/08 H02G 7/20		С 1919г по 30.07.81г С № 198 по № 852187	1. Библиографический указатель патентов действующих в СССР по состоянию на 01.01.74 ÷ 80 г.г.
1.1 Одноцепная опора		— " —		С 1949г по 12.11.80г	2. Бюллетень Госком- изобретений СССР
1.2 Одноцепная кан- цевая опора		— " —		С № 540077 по № 2046540	" Открытие изобре- тения, промышленные образцы, товарные знаки "
1.3 Изоляция, линей- ная арматура		H01B 17/00		С 1949г по 0.6.01.81г С № 2459551 по № 4243921	

9674тм-75

9674тм-75

Лист
17Велико-
Британия

—||—

20(1)
20(2)С 1949 г. по
12.11.80 г
с N 540077 по
N 2046540

США

—||—

189

С 1949 г. по
06.01.81 г
с N 2459551
по N 4243921

Франция

—, —

—

С 1945 г. по
27.03.81 г
с N 902805
по N 2466134

ФРГ

—||—

—

С 1950 г. по
07.05.81 г
с N 750287
по N 3040577

Япония

—||—

89С2

С 1963 г. по
26.03.81 г
с N 3418 по
N 81-131203. Журнал „Изобретения
в СССР и за рубежом4. Библиографический ука-
затель „Изобретения за
рубежом.“5. Источники патент-
ного фонда СЗО „Энерго-
сетепроект“
Перечни авторских свиде-
тельств и зарубежных

9674ТМ-15

		2	3	4	5	6
	Болгария	— " —	—	С 01.06.1965г по 31.12.79г с N 7022 по N 27765	патентав по аларам линий електроперсда- чи високого напряже- ния, выпущенные СЭО „ Энергосетьпроект “	
	Венерия	— " —	—	С 01.01.1966г по 31.12.80г с N 136336 по N 176167	за период 1974г по 1980г ИИВ N 7053 тм - I, II, IV, V.	
	ГДР	— " —	—	С 01.01.1966г по 31.03.81г с N 303 по N 147266		
	Польша	— " —	—	С 01.01.1966г по 28.02.81г с N 33655 по N 114899		
	Румыния	— " —	—	С 01.01.1966г по 31.12.78г с N 39532 по N 65864		

Искт
18

1	2	3	4	5	6
	Чехосло- вакия	— " —	—	С 01.01.1966г по 31.01 81г с № 49747 по № 202750	
	Югосла- вия	— " —	—	С 01 01.1966г по 28 02 81 с № 17023 по № 35658	

9674тм-т5

2. Просмотрена следующая научно-техническая литература

№№ п/п	Наименование источника информации	Авторы	Год, место и орган издания
2.1	Реферативный жур- наль электротехника и энергетика Раздел Е Электрические станции сети и системы	—	ВИНИТИ, Москва за период с 1962 г по 30 октября 1981г.

3. Перечень отечественных и зарубежных изобре-
тений, выявленных в результате патентного поиска.

№№ п/п	Наименование изобретения	Охраняемые документы, полученные в СССР и за рубежом, и поданные заявки (страна, №, класс, дата приоритета, начало срока действия)	Примечание
1	2	3	4
3.1	Однорезберное двупле- чье коромысло	Авт. свид. СССР № 575721 МКИ-Н02G 7/20 Приоритет от 27.07.71г.	
3.2	Опора для воздушных линий электропередачи	Патент Велико- британии. № 761964 МКИ-Е04С 3/32 НКИ-20(1,2)Н1Д, F2C Заявлено 30.12.54г.	

9674ТМ-Т5

Лист

20

1	2	3	4
3.3	Усовершенствованные в мачтах и опорах.	Патент Велико- британии N 791809 МКИ-Е04 3/32 НКИ-20(1), 87(2) Заявлено 29.07.54	
3.4	Мачты, опоры башенного типа	Патент США N 2738039 МКИ-Е04С 3/32 Е04Н 12/00 НКИ-189-26 Заявлено 17.04.51г	
3.5	Металлическая мачта для высоковольтных линий электропередачи	Патент ФРГ N 1229705 МКИ-Е04С 3/32 Е04Н 12/08 Заявлено 01.12.66г	
3.6	Стальная опора для линий электропередачи сверхвысокого напряжения	Патент Японии N 45-17701 НКИ-60Е11 Заявлено 15.03.65г	

4. Перечень отечественных изобретений,
использованных в проекте

№№ п/п	Наименование изобретения	Охранные доку- менты, получен- ные в СССР и по- данные заявки (№, класс, заявитель, авторы, дата прио- ритета, дата пуб- ликации)	
1	2	3	4
41	Однорезервное двуп- лучное караньеисла	Авт свид. СССР № 575721 МКИ-НО2G 7/20 Авторы: А.Ф. Голубев, М.М. Костанович, С.В. Крылов, В.М. Чудин А.С. Дмитриева и М.И. Барханов Приоритет от 27.07.71г Публикация 05.10.77г.	

5. Данные о патентной чистоте принципиальных схемных, конструктивных и технологических решений, узлов, элементов, операций, комплектующих изделий и других составных частей объекта

№/п	Наименование узла, элемента, комплектующего изделия и других составных частей объекта	Обозначение (в чертежах, стандартов и т.п.)	Действующие патенты, лишающие составные части объекта патентной чистоты (номер, страна, начало срока действия)	Страна	Обладает или нет патентной чистотой ("да", "нет") с указанием даты последних просмотренных патентных материалов
	Переходные металлические опоры.			СССР	да, на 30.07.81г
5.1	Одноцепная опора	9674тм-75	не выявлены	Болгария	да, на 31.12.79г
5.2	Одноцепная концевая опора	— " —	не выявлены	Венгрия	да, на 31.12.80г
				ГДР	да, на 31.03.81г.
5.3	Изоляция, линейная арматура	— " —	не выявлены	Польша	да, на 28.02.81г
				Румыния	да, на 31.12.78г
				Чехословакия	да, на 31.01.81г
				Югославия	да, на 28.02.81г.

5.4 Общая характеристика патентной чистоты объекта: технические решения, заложенные в данном проекте обладают патентной чистотой в отношении СССР, Болгарии, Венгрии, ГДР, Польши, Румынии, Чехословакии и Югославии.

9674тм-75

6. Выводы и рекомендации

- 6.1 В настоящем проекте использовано 1 изобретение, указанное в разделе 4.
- 6.2 Настоящий проект обладает патентной чистотой в странах и на дату указанные в разделе 5.

Начальник НИЛКЭС
Главный инженер проекта
Главный специалист
Инженер НИЛКЭС
Зам. начальника патентно-
лицензионного сектора

акт А.И. Курносов
Андр - А.Н. Андреева
Мельт - М.А. Цейтлин
Фед - Н.С. Федорова
Алексеев В.П. Алексеев

3 ноября 1981г

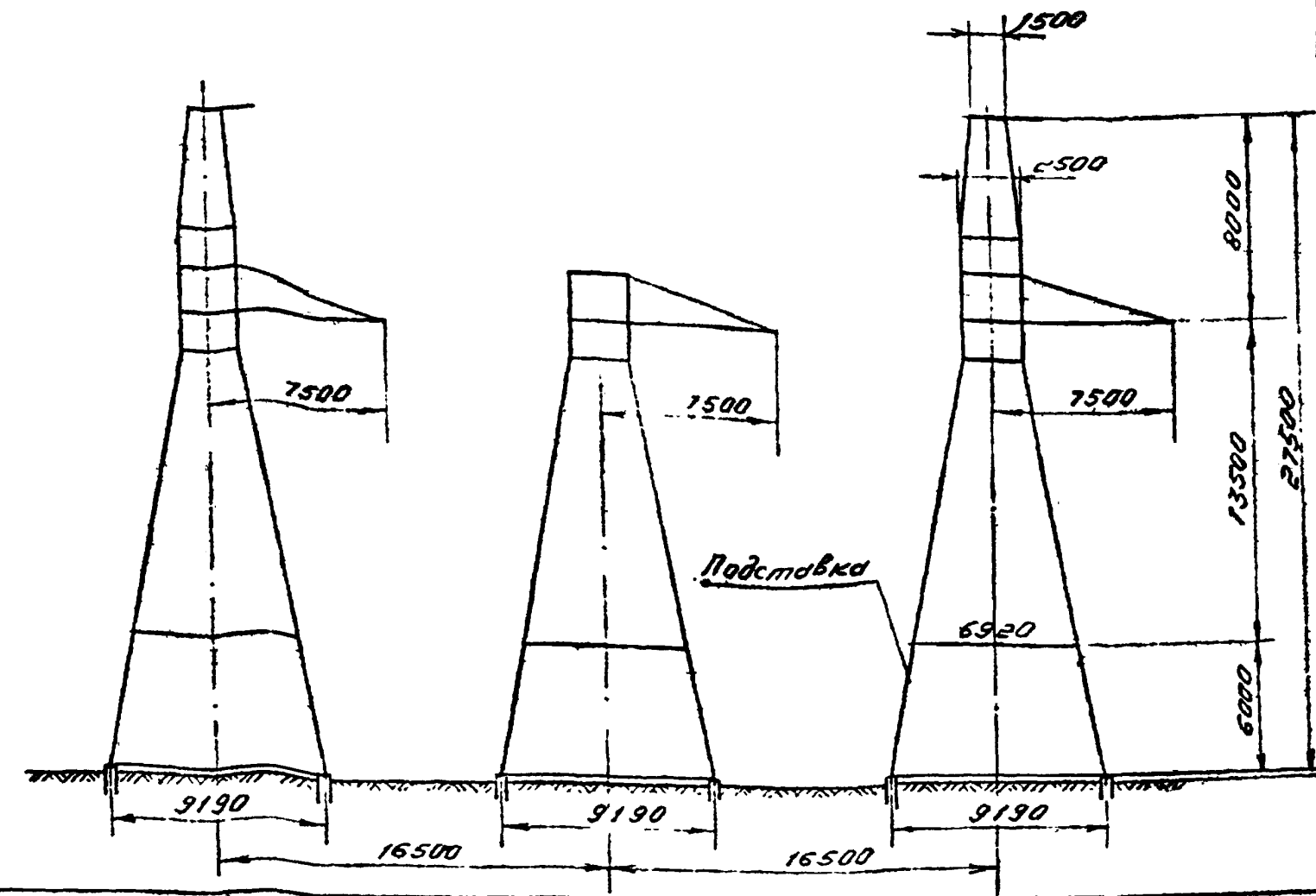
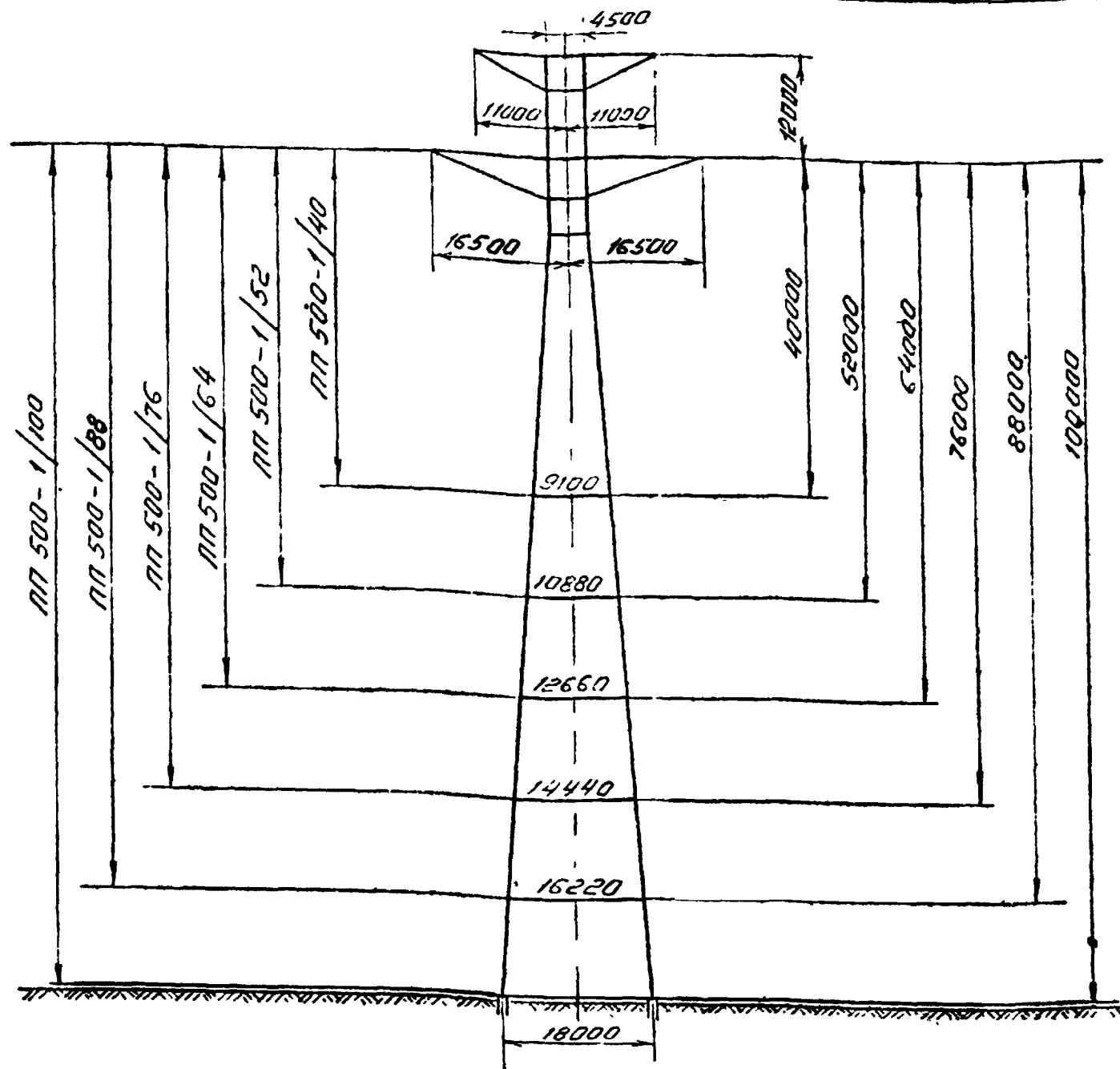
Обзорный лист опор

Тип опоры

Переходные

Концевая

Схемы опор



Массы опор (т)

ПП 500-1/100 - 205,8 (вар. I), 201,3 (вар. II) ПП 500-1/64 - 122,0 (вар. I), 121,8 (вар. II)
 ПП 500-1/88 - 174,9 (вар. I), 172,1 (вар. II) ПП 500-1/52 - 102,7 (вар. I), 102,5 (вар. II)
 ПП 500-1/76 - 146,4 (вар. I), 144,2 (вар. II) ПП 500-1/40 - 84,6 (вар. I), 85,6 (вар. II)

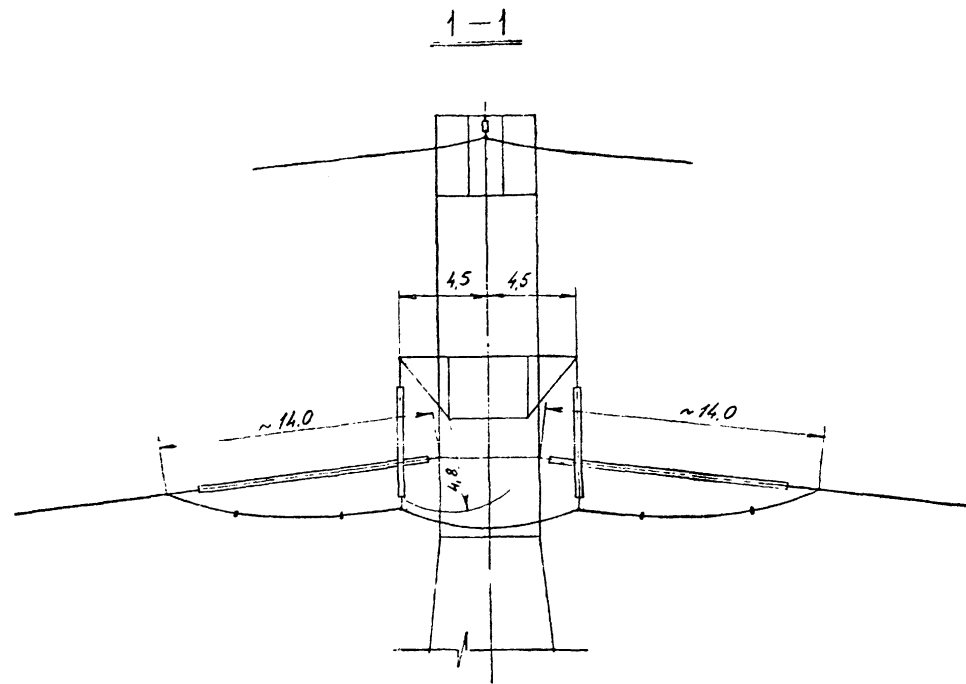
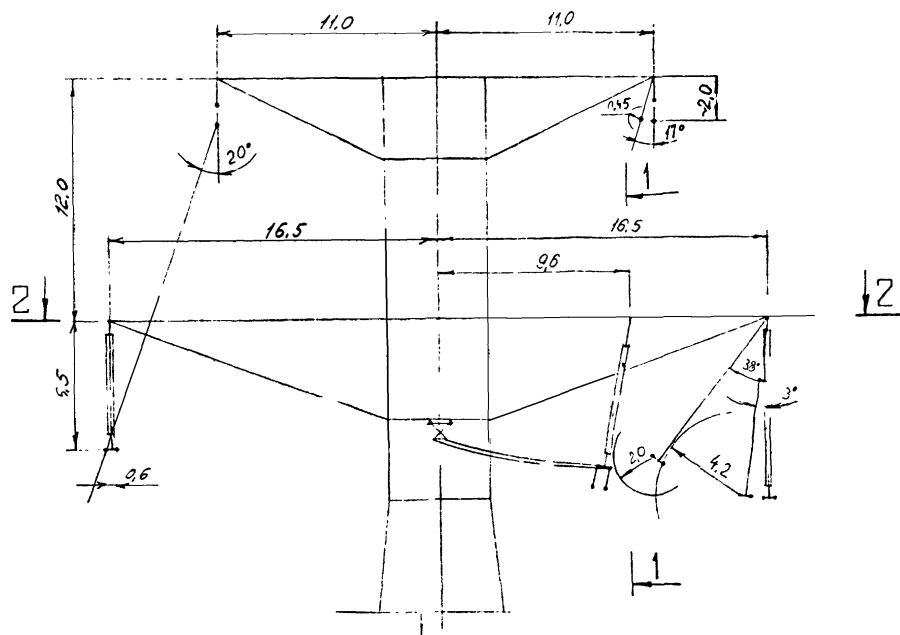
Примечания

К 500-1 ← без подставки - 28,9
 с подставкой - 43,0

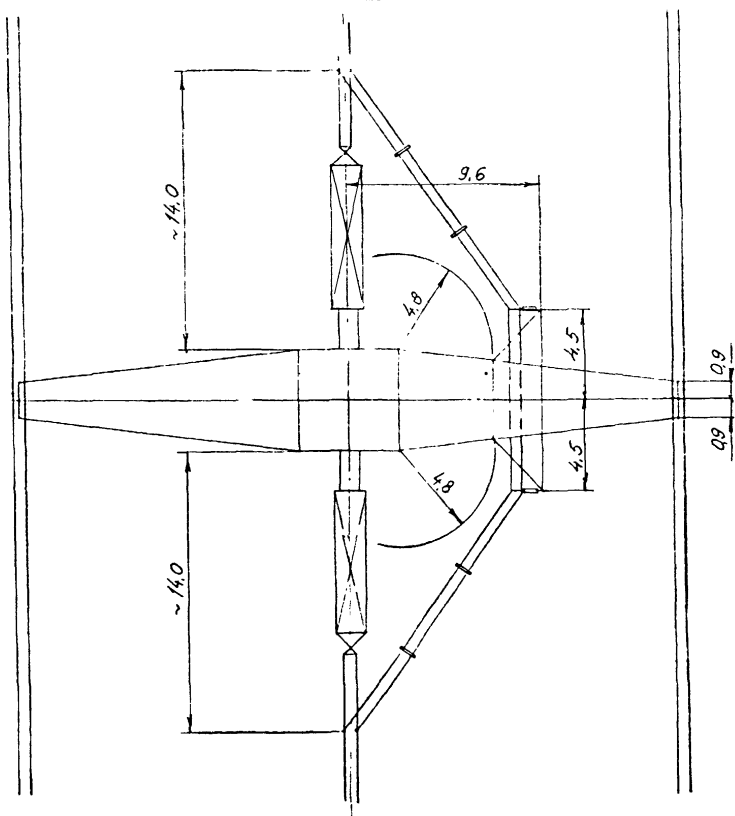
Опора устанавливается перпендикулярно оси перехода;
в сторону линии угол поворота до 60°.

9674ТМ-Т5

Лист
25



2-2



Габариты:

- I Изоляционные расстояния от токопроводящих до заземленных частей опоры:
1. По рабочему напряжению — 1,15 м
 2. По грозовым перенапряжениям — 4,8 м
 3. По условию безопасного подъема на опору — 4,5 м
- II Расстояния между фазами ВЛ на опоре:
1. По грозовым перенапряжениям — 4,0 м
 2. По внутренним перенапряжениям — 4,2 м
 3. По рабочему напряжению — 2,0 м

Примечание:

1. Длина изолированной тросовой подвески 2,0 м принята только при плохих галопедах на тросах.

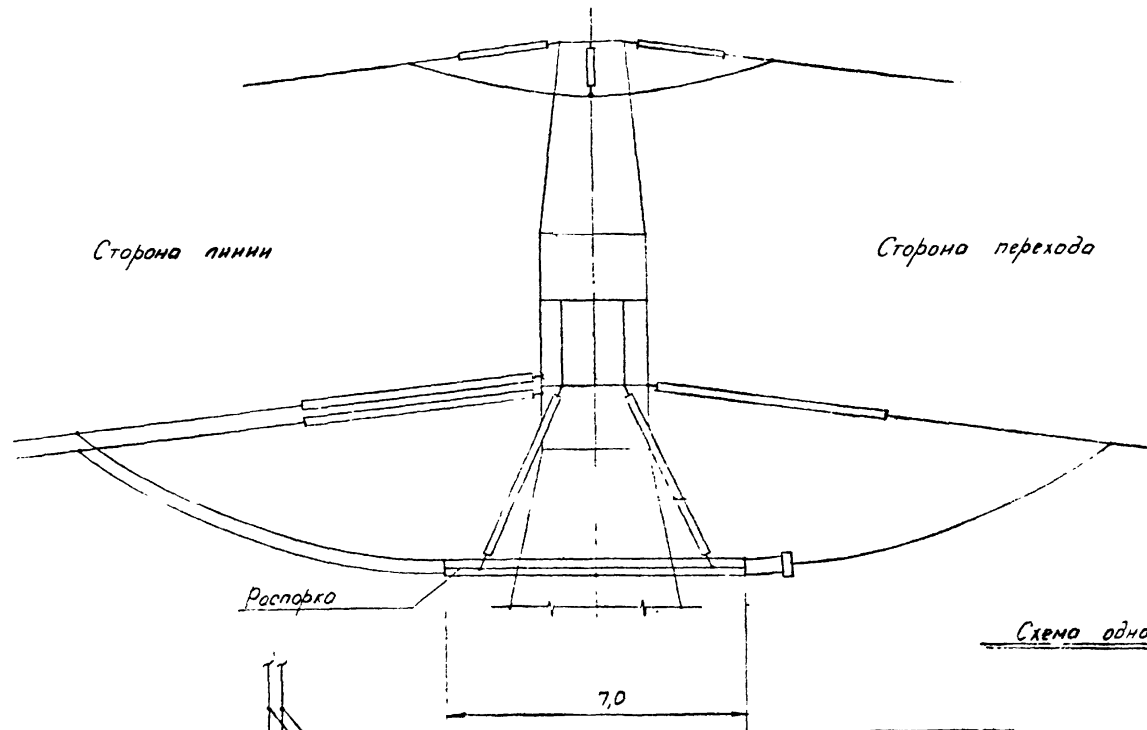
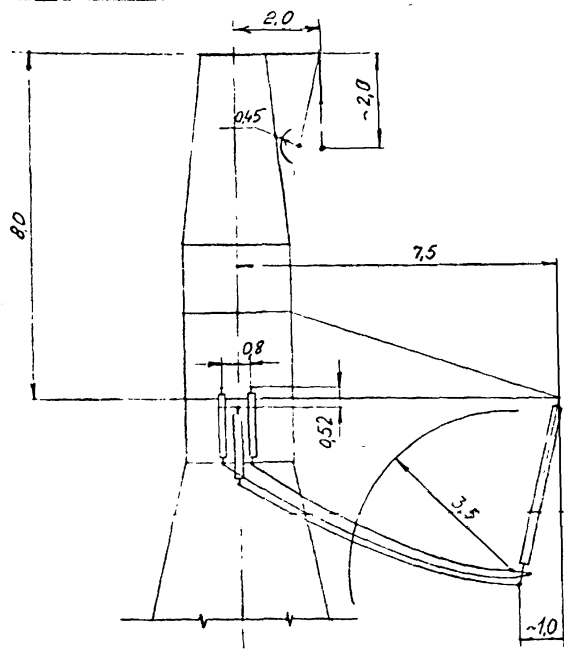
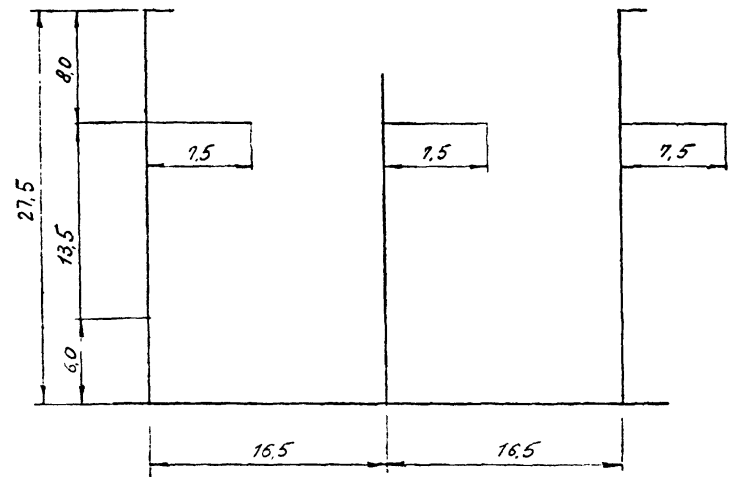
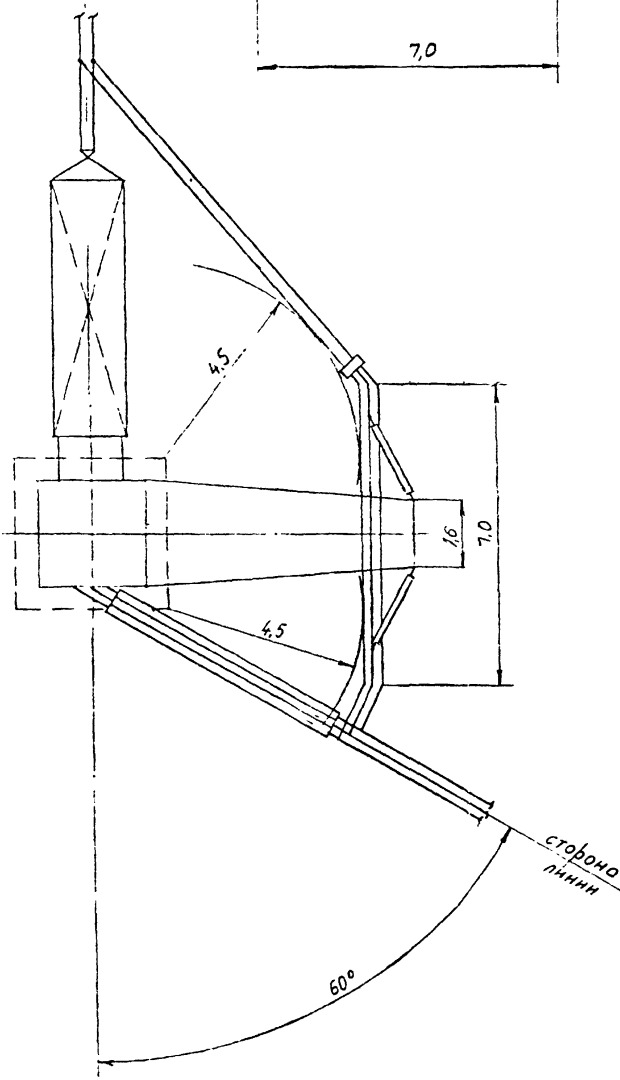
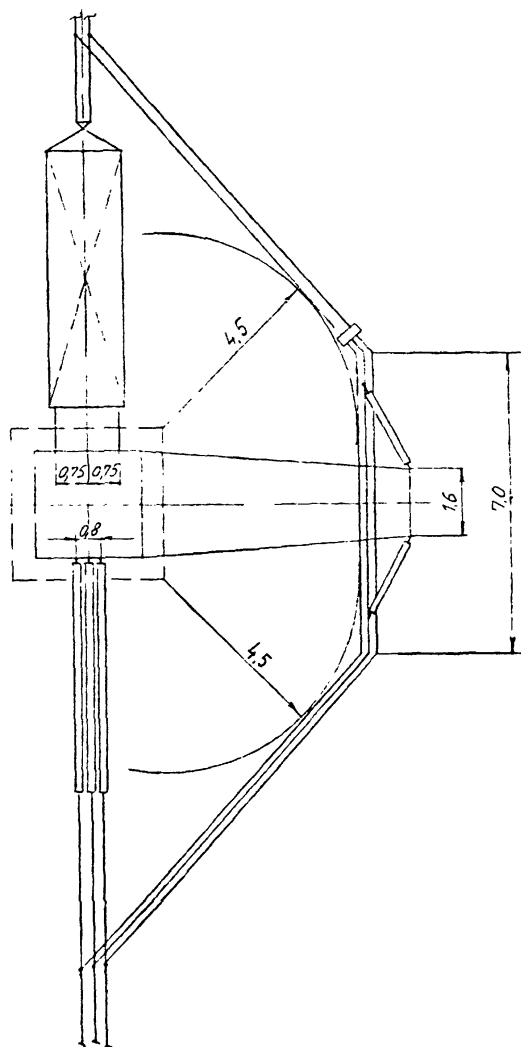


Схема одноцепной опоры К500-1

сторона перехода

сторона перехода



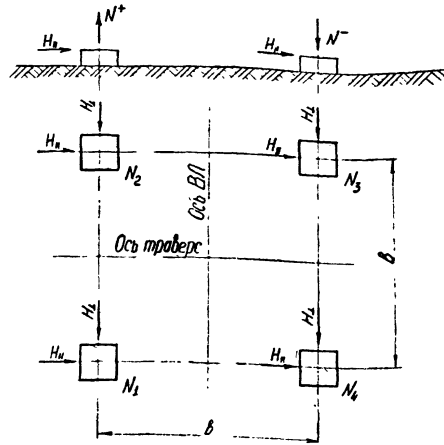
Изоляционные расстояния от токоведущих до заземленных частей опоры:

1. по рабочему напряжению - 1,15 м
2. по грозовым перенапряжениям - 3,2 м
3. по устойчиво безопасного подъема на опору - 4,5 м
4. по требованию правил техники безопасности - 3,5 м

Примечания:

1. Опора устанавливается перпендикулярно оси перехода в сторону линии совмещается угол поворота не более 60°.
2. Длина изолированной трассы поворота 2,0 м принята только при плавке гололеда на трассах.

Схемы нагрузок на фундаменты для переходных опор



Вертикальные нагрузки:

$$N_1 = +\frac{M_n}{2b} - \frac{M_l}{2b} - \frac{G_b}{4}$$

$$N_2 = +\frac{M_n}{2b} + \frac{M_l}{2b} - \frac{G_b}{4}$$

$$N_3 = -\frac{M_n}{2b} + \frac{M_l}{2b} - \frac{G_b}{4}$$

$$N_4 = -\frac{M_n}{2b} - \frac{M_l}{2b} - \frac{G_b}{4}$$

где M_n и M_l - суммарные моменты на отметке верха фундамента
 G_b и G_c - суммарные весовые нагрузки, передаваемые на фундамент

Горизонтальные нагрузки:

$$H_n = \frac{Q_n}{4}; \quad H_l = \frac{Q_l}{4}$$

где Q_n и Q_l - суммарные передатывающие силы, действующие на опору на отметке верха фундамента.

Нагрузки на фундаменты переходных опор

Широта опоры	N	Нормальный режим							
		Нормативные (т)				Расчетные (т)			
		N_1 N_2	N_3 N_4	H_n	H_l	N_1 N_2	N_3 N_4	H_n	H_l
ПП 500-1/40	\bar{I}	+42 +75	-102 -135	11.2	2.0	+74 +119	-138 -183	16.0	2.6
	\bar{I}^0	-22 +70	-38 -131	7.2	6.3	-24 +131	-41 -196	11.0	10.2
ПП 500-1/52	\bar{I}	+50 +88	-119 -157	12.7	2.0	+94 +142	-166 -214	18.6	2.6
	\bar{I}^0	-26 +87	-43 -156	9.5	7.7	-34 +175	-39 -246	13.2	13.1
ПП 500-1/64	\bar{I}	+59 +98	-138 -178	14.4	2.0	+113 +165	-195 -246	21.4	2.6
	\bar{I}^0	-31 +105	-48 -184	9.9	9.1	-37 +203	-51 -285	15.6	15.0
ПП 500-1/76	\bar{I}	+67 +108	-158 -200	16.3	2.0	+133 +187	-226 -280	24.5	2.6
	\bar{I}^0	-39 +123	-53 -215	11.5	10.9	-44 +243	-56 -336	18.3	17.8
ПП 500-1/88	\bar{I}	+74 +116	-181 -223	18.4	2.0	+155 +210	-263 -318	28.9	2.6
	\bar{I}^0	-45 +140	-63 -247	13.3	12.7	-55 +285	-62 -393	21.5	21.2
ПП 500-1/100	\bar{I}	+81 +125	-206 -249	20.8	2.0	+172 +228	-299 -356	32.0	2.6
	\bar{I}^0	-56 +160	-69 -285	15.3	14.7	-69 +319	-68 -448	24.8	24.5

Таблица N1

Условия от ветровой нагрузки на конструкцию опоры на отметке верха фундаментов.

Широта опоры	N	Нормальный режим							
		Нормативные (т,т)				Расчетные (т,т)			
		M_x	M_n	Q_x	Q_n	M_x	M_n	Q_x	Q_n
ПП 500-1/40	\bar{I}	-	487	-	17.3	-	969	-	30.9
	\bar{I}^0	530	428	17.5	15.0	1004	869	30.6	27.4
ПП 500-1/52	\bar{I}	-	795	-	23.3	-	1564	-	41.3
	\bar{I}^0	836	688	22.8	20.0	1731	1399	42.2	36.4
ПП 500-1/64	\bar{I}	-	1204	-	30.0	-	2328	-	52.4
	\bar{I}^0	1225	1043	28.6	25.8	2318	2069	49.7	45.9
ПП 500-1/76	\bar{I}	-	1723	-	37.6	-	3313	-	64.9
	\bar{I}^0	1742	1487	35.5	32.2	3263	2922	60.9	58.5
ПП 500-1/88	\bar{I}	-	2376	-	46.1	-	4573	-	82.4
	\bar{I}^0	2348	2052	42.8	39.4	4465	4000	74.8	69.6
ПП 500-1/100	\bar{I}	-	3166	-	55.5	-	5978	-	95.0
	\bar{I}^0	3100	2734	51.1	47.5	5810	5262	87.9	82.5

Таблица N2

Примечания:

1. Нагрузки на фундаменты вычислены при скоростном напоре в I-II зоне $q = 80 \text{ кгс/м}^2$ и на ветрах от правобой и траверс, указанных на монтажных схемах соответствующих опор.
2. Горизонтальные нагрузки (H_n и H_l) распределены поровну на 4 фундаментов для случая установки фундаментных болтов.
3. При подсчетах нагрузок на фундаменты в конкретных условиях могут быть использованы условия от ветровой нагрузки на конструкцию опоры, приведенные в таблице N2, с корректировкой на действительное значение скоростного напора ветра.