

ЦЕНТРАЛЬНЫЙ ИНСТИТУТ ТИПОВЫХ ПРОЕКТОВ
ГОССТРОЯ СССР

ТИПОВЫЕ РАБОЧИЕ ЧЕРТЕЖИ

**УЗЛЫ ВОЗДУХОЗАБОРА
ПРИТОЧНЫХ ВЕНТИЛЯЦИОННЫХ КАМЕР
ПРОИЗВОДСТВЕННЫХ ЗДАНИЙ**

(ПРИ ОКНАХ СО СТАЛЬНЫМИ И ЖЕЛЕЗОБЕТОННЫМИ ПЕРЕПЛЕТАМИ)

ОВ-02-25

(ТЧ-128-57)
(МСПМХП)

4084

МОСКВА — 1961

ЦЕНТРАЛЬНЫЙ ИНСТИТУТ ТИПОВЫХ ПРОЕКТОВ
ГОССТРОЯ СССР

ТИПОВЫЕ РАБОЧИЕ ЧЕРТЕЖИ

УЗЛЫ ВОЗДУХОЗАБОРА
ПРИТОЧНЫХ ВЕНТИЛЯЦИОННЫХ КАМЕР
ПРОИЗВОДСТВЕННЫХ ЗДАНИЙ

(ПРИ ОКНАХ СО СТАЛЬНЫМИ И ЖЕЛЕЗОБЕТОННЫМИ ПЕРЕПЛЕТАМИ)

ОВ-02-25

(ТЧ-128-57)
МСПМХП

РАЗРАБОТАНЫ

Государственным институтом типового проектирования
и технических исследований (ГИПРОТИС)

УТВЕРЖДЕНЫ

Министерством строительства предприятий
металлургической и химической промышленности
„ 10 “ июня 1957 г.

МОСКВА — 1958

Предисловие

Настоящий выпуск содержит узлы воздухозабора приточных вентиляционных камер производственных зданий (при окнах со стальными и железобетонными переллетами) и является дополнением ранее выпущенной серии ТЧ-56-56/МСМХП. Узлы воздухозабора (при окнах с деревянными переллетами).

Узлы воздухозабора оборудованы жалюзийными решетками и многостворчатыми клапанами с автоматизированным и ручным управлением многостворчатыми клапанами.

Автоматизированное управление клапанами предназначается также и для узлов воздухозабора при окнах с деревянными переллетами (см. листы 32-40).

Приведенные в работе неподвижные штампованные жалюзийные решетки двух типов I и II (см. лист 27) должны выполняться штампованными на заводах.

С выпуском данной серии ТЧ-128-58/МСМХП и ТЧ-56-56/МСМХП - аннулируются типовые чертежи серии ОВ-02.03. Выпуск 4. „Клапаны деревянные многостворчатые утепленные“.

Содержание

	Стр.
Общие указания	7-8
Чертежи:	11 листов
Схемы установки жалюзи в стальных переплетах (камеры ПК5Ф-ПК25)	1
Схемы установки жалюзи в стальных переплетах (камеры ПК30-ПК60)	2
Монтажные схемы расположения узлов воздухозабора для окон со стальными переплетами. Планы.	3
Монтажные схемы расположения узлов воздухозабора для окон со стальными переплетами. Разрезы и узлы	4
Типовой узел воздухозабора для окон с одинарными стальными переплетами Вариант I	5
Типовой узел воздухозабора для окон с двойными стальными переплетами Вариант I	6
Типовой узел воздухозабора для окон с одинарными и двойными стальными переплетами. (Вариант I) Узлы.	7
Типовой узел воздухозабора для окон с двойными стальными переплетами Вариант II	8
Типовой узел воздухозабора для окон с двойными стальными переплетами Вариант II	9
Типовой узел воздухозабора для окон с одинарными и двойными стальными переплетами (Вариант II). Узлы Я, Б, В, Г, Д, Ж	10
Схемы установки жалюзи в железобетонных переплетах (камеры ПК5Ф-ПК25)	11
Схемы установки жалюзи в железобетонных переплетах (камеры ПК30-ПК60)	12
Схемы установки жалюзи в проемах стен без переплетов (камеры ПК5-ПК60)	13

Монтажные схемы расположения узлов воздухозабора для окон с железобетонными переплетами. Планы	14
Монтажные схемы расположения узлов воздухозабора для окон с железобетонными переплетами (разрезы) и в проемах стен без переплетов. (Планы)	15
Монтажные схемы расположения узлов воздухозабора в проемах стен (без переплетов). Разрезы	16
Монтажные схемы расположения узлов воздухозабора в проемах стен (без переплетов) Узлы Я, Б, В, Г, Д, Е, Ж, И.	17
Типовой узел воздухозабора для окон с одианными железобетонными переплетами	18
Типовой узел воздухозабора для окон с двойными железобетонными переплетами Вариант I	19
Типовой узел воздухозабора для окон с двойными железобетонными переплетами Вариант II.	20
Типовой узел воздухозабора для окон с железобетонными переплетами. Узлы Я, Б, В, Г, Д, Ж, Е	21
Ручное управление клапанами. Установка и крепление блоков. Узел I Вариант I	22
Ручное управление клапанами. Установка и крепление блоков. Узел II Вариант 2.	23
Ручное управление клапанами. Установка и крепление блоков. Узел III Вариант 3	24
Ручное управление клапанами. Установка и крепление блока (Б60-II) и ледедки (Л60-II). Узел IV	25
Ручное управление клапанами. Крепления и установка блоков. Детали к узлам	26
Решетки жалюзийные неподвижные типа I и II	27
Клапаны утепленные. Сборка рамы с полотнами	28

Полотна типов I, II и III Общие виды и спецификация материалов	29
Рамы деревянные для клапанов Общие виды и узлы	30
Рычажное устройство для клапанов Общий вид и детали	31
Автоматизированное управление клапанами в камерах ПК5Ф-ПК60. Общие виды	32
Автоматизированное управление клапанами в камерах ПК5Ф-ПК60. Узел I	33
Автоматизированное управление клапанами в камерах ПК5Ф-ПК60. Узел II	34
Автоматизированное управление клапанами в камерах ПК5Ф-ПК60. Узел III	35
Автоматизированное управление клапанами в камерах ПК5Ф-ПК60. Узел IV	36
Автоматизированное управление клапанами в камерах ПК5Ф-ПК60. Узлы III-IV Детали 1, 2, 4, 6.	37
Описание схемы автоматизированного уп- равления утепленными клапанами и спе- цификация	38
Автоматизированное управление клапан. по принципиальная схема электрических сое- динений.	39
Автоматизированное управление утеплен- ными клапанами. Монтажная схема	40
Монтажные схемы расположения узлов воздухозабора для подвальных помещений	41

Общие указания

1. Узлы воздухозабора предназначены для установки в типовых приточных вентиляционных камерах ТЧ-27-56/МСПМХП и ТЧ-27-57/МСПМХП при заборе наружного воздуха через окна со стальными и железобетонными переллетами или через проемы в ограждающих конструкциях зданий.

2. Узлы воздухозабора комплектуются из следующих элементов:

а) неподвижных жалюзийных решеток типов I или II, устанавливаемых вместо стекол в оконных переллетах.

б) Клапанов утепленных с рамами, устанавливаемых в проеме со стороны вентиляционной камеры.

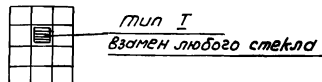
в) Автоматизированного или ручного управления клапанами.

3. Управление створчатыми клапанами узлов воздухозабора может осуществляться вручную с помощью фонарной лебедки и блоков с тросом (см. листы 22, 23, 24, 25, 26), и автоматизированное - с электроприводом приточной вентиляционной камеры (см. листы 32, 33, 34, 35, 36, 37). При переключении на автоматизированное управление - кинематическая схема рычажного механизма клапанов остается без изменения.

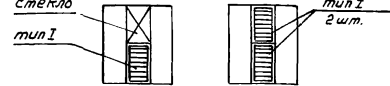
4. Габаритные размеры неподвижных жалюзийных решеток (двух типов I и II (и утепленных створчатых клапанов шести типоразмеров) разработаны для стандартных стальных переллетов окон промышленных зданий (ГОСТ 8126-56) и окон с железобетонными переллетами (серия ПР-05-03) как при одинарном, так и при двойном остеклении, а также для проемов стен ограждающих конструкций с модульными размерами, кратными по ширине 500 мм и по высоте 600 мм.

5. Неподвижные жалюзийные решетки могут устанавливаться в переллетах вместо стекол и компоноваться по следующим схемам:

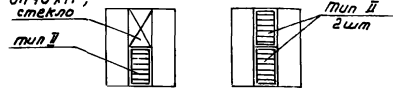
а) для стальных переллетов марок ПГ-32, ПГ-42, ПГ-34 и ПГ-44:



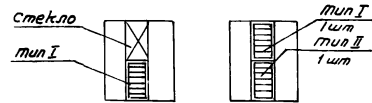
б) для стальных переллетов марок ПГ-3 и ПГ-4;



в) для железобетонных переллетов типов ОП15х11, ОП20х11, ОП30х11, ОП40х11;



г) для железобетонных переллетов типов ОП15х12, ОП20х12, ОП30х12, ОП40х12.



6. При железобетонных переллетах размером менее ширины камеры внутренние переллеты снимаются и заменяются рамой с клапанами (см. листы 15, 18, 20, 21).

7. При ширине железобетонных переллетов более ширины приточной камеры внутренней переллет устанавливается без остекления на всю площадь жалюзи, расположенных в наружном переллете, а рама с клапанами приставляется и крепится к нему (см. лист 19).

8. При компоновке жалюзийных решеток в железобетонных и стальных переллетах с большими стеклами (429х958, 429х1058, 421х1136) могут устанавливаться или две жалюзийные решетки, или одна решетка и одно стекло малого размера (421х533) (см. листы 4, 5, 7, 8, 18, 20).

9. При установке в оконном проеме стальных переллетов по высоте в два и более яруса, нижние стандартные переллеты как для одинарного, так и для двойного остекления, могут быть сняты, и в этом случае крепление жалюзи и клапанов производится к импост-стойкам (см. листы 4, 8, 9, 10).

Примечание: В том случае, когда для камеры используется весь проем, установка жалюзи и клапанов производится аналогично установке в проеме стены.

10. Неподвижные жалюзийные решетки изготавливаются путем штамповки из стандартных листов стали толщиной 1,4 мм размерами листа 710x1420 и 1000x2000 мм.

11. Пропускная способность жалюзийных решеток при принятой скорости воздуха 6 м/сек. составляет:

Типы жалюзийных решеток	I	II
Размеры ширины x высота	450x580	450x490
Живое сечение м ²	0,133	0,112
Количество воздуха м ³ /час	2850	2400

12. Подбор элементов узлов воздухозабора следует производить по таблицам 1, 2 и 3 (см. приложение 1).

13. Подбор чертежей по узлам воздухозабора надлежит производить по следующей таблице.

№ пп	Наименование	№ листов			Примечания
		3	4	5	
1.	Схемы расположения жалюзи	1,2	11,12	13	
2.	Монтажные схемы расположения узлов воздухозабора. Планы и разрезы	3,4	14,15	15,16	
3.	То же узлы	7,10	21	17	
4.	Типовой узел воздухозабора и монтажная спецификация	5,6,8,9	18,19,20		
5.	Неподвижные жалюзийные решетки типа I и II	27	27	27	
6.	Клапаны утепленные с рамами, лопатками и рычажными устройствами	28,29,30	28,29,30	28,29,30	

1	2	3	4	5	6
7.	Установка и крепление блоков при ручном управлении	22, 23, 24, 25, 26	22, 23, 24, 25, 26	22, 23, 24, 25, 26	
8.	То же при автоматизированном управлении	32, 33, 34	32, 33, 34	32, 33, 34	
9.	Автоматизированное управление клапанами	35, 36, 37, 38, 39, 40	35, 36, 37, 38, 39, 40		
10.	Лебедка фонарная (Л40-П)	16, 17, 18, 19, 20	16, 17, 18, 19, 20	16, 17, 18, 19, 20	Т4-56-56 МСПМХП
11.	Блок (Б60-П)	21, 22	21, 22	21, 22	Т4-56-56 МСПМХП

14. При применении в проектах узлов воздухозаборов, разработанных в данном выпуске, следует ограничиваться их схематическим изображением в чертежах со ссылкой на тип камеры, а также на шифр данного альбома, например Т4-12В-57/МСПМХП ПК20.

15. Автоматизированное управление клапанами, приведенное в данном выпуске (листы 32-40), предназначается также для узлов воздухозабора при окнах с деревянными перелетными, серия Т4-56-56/МСПМХП

16. При отсутствии фонарных лебедок (Л40-П) и блоков (Б60-П) заводского изготовления (Нормаль модели ГСТМ 72) они могут выполняться на месте по чертежам серии Т4-56-56/МСПМХП. (для лебедки марки Л40-П - листы 16, 17, 18, 19, 20

— „ — — „ — Б60-П — „ — 21, 22/

17. Полуосы (марки ПО2), примененные в клапанах, изготавливаются заводом „Сантехдеталь“, или могут выполняться по типовым чертежам серии ОВ-02-03, выпуск I, лист 4 детали регулирующих устройства клапанов.

18. Деревянные части рамы клапанов, соприкасающиеся с кладкой или бетоном, должны быть осмолены или предохранены от сырости прокладкой слоя талы.

Т4-12В-57
МСПМХП
Лист С-5

Подбор элементов узла воздухозабора для окон со стальными переплетами

Производ- ит. м ² /час.	Переплеты		Жалюзи					Клапаны тепла				Камера	
			Тип	Кал.	Стекло многопанельное	Размеры		Кал.	Тип	Кал.	Размеры		
	Тип	Шир.				Высота	Шир.				Высота		
												1	2
до 3000	ПГ-32	1	1	I	450	580	1	I	1	490	600	—	—
	ПГ-42	"	2	"	"	"	"	"	"	"	"	—	—
	ПГ-34	"	3	"	"	"	"	"	"	"	"	—	—
	ПГ-44	"	4	"	"	"	"	"	"	"	"	—	—
	ПГ-3	"	5	"	"	"	"	"	"	"	"	—	—
	ПГ-4	1	6	I	450	580	1	I	1	490	600	—	—
5000	ПГ-32	1	1	I	450	580	3	II	1	990	600	1500	2250
	ПГ-42	"	2	"	"	"	2	"	"	"	"	"	"
	ПГ-34	"	3	"	"	"	3	"	"	"	"	"	"
	ПГ-44	"	4	"	"	"	2	"	"	"	"	"	"
	ПГ-3	"	5	"	"	"	3	"	"	"	"	"	"
ПГ-4	1	6	I	450	580	2	II	1	990	600	1500	2250	
10000	ПГ-32	1	1	I	450	580	4	V	1	990	1150	1500	2250
	ПГ-42	"	2	"	"	"	"	"	"	"	"	"	"
	ПГ-34	"	3	"	"	"	"	"	"	"	"	"	"
	ПГ-44	"	4	"	"	"	"	"	"	"	"	"	"
	ПГ-3	"	5	"	"	"	"	"	"	"	"	"	"
	ПГ-4	1	6	I	450	580	4	V	1	990	1150	1500	2250
15000	ПГ-32	1	1	I	450	580	6	VII	1	1490	1150	1500	2250
	ПГ-42	"	2	"	"	"	"	"	"	"	"	"	"
	ПГ-34	"	3	"	"	"	"	"	"	"	"	"	"
	ПГ-44	"	4	"	"	"	"	"	"	"	"	"	"
	ПГ-3	"	5	"	"	"	"	"	"	"	"	"	"
ПГ-4	1	6	I	450	580	6	VII	1	1490	1150	1500	2250	
20000	ПГ-32	1	1	I	450	580	6	VII	1	1490	1150	2250	2250 и 3700
	ПГ-42	"	2	"	"	"	"	"	"	"	"	"	2250 и 3700
	ПГ-34	"	3	"	"	"	"	"	"	"	"	"	3700
	ПГ-44	"	4	"	"	"	"	"	"	"	"	"	3700
	ПГ-3	"	5	"	"	"	"	"	"	"	"	"	2250 и 3700
ПГ-4	1	6	I	450	580	6	VII	1	1490	1150	2250	2250 и 3700	

2602

Т4-128-57
МСПМЗП
Лист С-6

1	2	3	4	5	6	7	8	9	10	11	12	13	14
25000	ПГ-32	2	1	I	450	580	8	V	2	990	1150	2250	2250 и 3700
	ПГ-42	1	2	"	"	"	"	"	"	"	"	"	2250 и 3700
	ПГ-34	1	3	"	"	"	"	"	"	"	"	"	3700
	ПГ-44	1	4	"	"	"	"	"	"	"	"	"	3700
	ПГ-3	2	5	"	"	"	"	"	"	"	"	"	2250 и 3700
ПГ-4	1	6	I	450	580	8	V	2	990	1150	2250	2250 и 3700	
30000	ПГ-32	2	1	I	450	580	9	VI	1	1490	800	3000	3700
	ПГ-42	1	2	"	"	"	8	V	2	990	1150	"	2250 и 3700
	ПГ-34	2	3	"	"	"	12	VI	"	1490	"	"	"
	ПГ-44	1	4	"	"	"	8	V	"	990	"	"	"
	ПГ-3	2	5	"	"	"	12	VI	"	1490	"	"	"
ПГ-4	2	6	I	450	580	12	VI	2	1490	1150	3000	2250 и 3700	
35000	ПГ-32	2	1	I	450	580	12	VI	2	1490	1150	3000	2250 и 3700
	ПГ-42	2	2	"	"	"	12	V	2	990	800	1150	2250 и 3700
	ПГ-34	1	3	"	"	"	12	VI	4	1490	1150	"	3700
	ПГ-44	1	4	"	"	"	16	V	2	990	1150	"	3700
	ПГ-3	2	5	"	"	"	12	VI	2	1490	1150	"	2250 и 3700
ПГ-4	2	6	I	450	580	12	V	2	990	800	1150	3000	2250 и 3700
40000	ПГ-32	2	1	I	450	580	12	VI	2	1490	1150	3000	3700
	ПГ-42	2	2	"	"	"	16	V	4	990	"	"	"
	ПГ-34	2	3	"	"	"	16	V	"	"	"	"	"
	ПГ-44	1	4	"	"	"	16	V	4	"	"	"	"
	ПГ-3	2	5	"	"	"	12	VI	2	1490	"	"	2250 и 3700
ПГ-4	2	6	I	450	580	16	V	4	990	1150	3000	3700	
50000	ПГ-32	4	1	I	450	580	18	VI	2	1490	800	1150	4500
	ПГ-42	2	2	"	"	"	16	V	2	990	1150	"	2250 и 3700
	ПГ-34	2	3	"	"	"	24	VI	4	1490	1150	"	3700
	ПГ-44	1	4	"	"	"	16	V	4	990	1150	"	3700
	ПГ-3	4	5	"	"	"	18	VI	2	1490	800	1150	2250 и 3700
ПГ-4	2	6	I	450	580	16	V	2	990	1150	4500	2250 и 3700	
60000	ПГ-32	4	1	I	450	580	24	VI	4	1490	1150	4500	3700
	ПГ-42	4	2	"	"	"	20	VI	2	990	1150	"	"
	ПГ-34	2	3	"	"	"	24	VI	4	1490	1150	"	"
	ПГ-44	2	4	"	"	"	24	VI	4	1490	1150	"	"
	ПГ-3	4	5	"	"	"	24	VI	4	1490	1150	"	"
ПГ-4	4	6	I	450	580	24	VI	4	1490	1150	4500	3700	

Таблица 2
Подбор элементов узла воздухозабора для окон
с железобетонными переплетами

Произво- дит. м³/час	Переплеты.		Ж а л ю з и					Клапаны утепл.				Камера	
	Тип	Кол	Стекл	Тип	Размеры		Кол	Тип	Кол	Размеры		Шир.	Высота
					Шир.	Высота				Шир.	Высота		
до 5000	0П15xH	1	1	II	450	490	2	IV	1	490	1150	1500	2250
	0П15x12	1	2	II	"	380 490	1	IV	1	"	"	"	"
10000	0П15xH	1	1	II	450	490	4	V	1	990	1150	1500	2250
	0П15x12	1	2	II	"	380 490	2	V	1	"	"	"	"
15000	0П15xH	1	1	II	450	490	6	VI	1	1490	1150	2250	2250
	0П15x12	1	2	II	"	380 490	3	VI	1	"	"	"	"
	0П20xH	1	3	II	"	490	6	VI	1	"	"	"	"
	0П20x12	1	4	II	450	580 490	3	VI	1	1490	1150	2250	2250
20000	0П15xH	2	1	II	450	490	3	VI	1	1490	880 1150	2250	3700
	0П15x12	2	2	II	"	380 490	6	VI	1	1490	1150	2250	3700
	0П20xH	1	2	II	"	490	8	II	2	990	1150	"	2250 и 3700
	0П20x12	1	3	II	"	380 490	4	V	2	990	"	"	"
25000	0П15xH	1	4	II	450	490	6	VI	1	1490	1150	2250	2250 и 3700
	0П15x12	2	1	II	450	490	6	VI	2	1490	1150	2250	3700
	0П20xH	1	2	II	"	380 490	4	II	2	990	880 1150	"	2250 и 3700
	0П20x12	1	3	II	450	490	8	V	4	990	1150	2250	2250 и 3700
30000	0П20xH	2	1	II	450	490	4	V	2	990	990 1150	3000	3700
	0П20x12	2	2	II	"	380 490	6	VI	2	1490	1150	"	2250 и 3700
	0П30xH	1	3	II	450	490	12	VI	2	1490	1150	3000	2250 и 3700
35000	0П20xH	2	1	II	450	490	8	V	4	990	1150	3000	3700
	0П20x12	2	2	II	"	380 490	2	V	4	990	1150	3000	3700
	0П30xH	2	2	II	"	490	14	VI	2	1490	"	"	3700
	0П30x12	1	3	II	450	490	12	VI	2	1490	1150	3000	2250 и 3700
40000	0П20xH	2	1	II	450	490	8	V	4	990	1150	3000	3700
	0П20x12	2	2	II	"	380 490	4	V	4	990	1150	3000	3700
	0П30xH	2	2	II	"	490	12	VI	4	1490	"	"	3700
	0П30x12	1	3	II	450	490	12	VI	2	1490	1150	3000	2250 и 3700
50000	0П30xH	2	1	II	450	490	12	VI	4	1490	1150	4500	3700
	0П30x12	2	2	II	"	380 490	6	VI	4	1490	1150	4500	3700
60000	0П30xH	2	1	II	450	490	12	VI	4	1490	1150	4500	3700
	0П30x12	2	2	II	"	380 490	6	VI	4	1490	1150	4500	3700

Таблица 3
Подбор элементов узла воздухозабора
через проемы стен (без переплетов)

Произво- дит. м³/час	Размеры проема		Ж а л ю з и				Клапаны утепл.				Камеры		
	Шир.	Выс.	Стекл	Тип	Размеры		Кол	Тип	Кол	Размеры		Шир.	Выс.
					Шир.	Выс.				Шир.	Выс.		
до 3000	500	600	1	I	450	580	1	I	1	490	600	—	—
5000	1000	600	1	"	"	"	2	II	1	990	600	1500	2250
10000	1000	1200	1	"	"	"	4	V	1	990	1150	1500	2250
15000	1500	1200	1	"	"	"	6	VI	1	1490	1150	2250	2250
20000	1500	1800	1	"	"	"	6	VI	1	1490	990 1150	2250	2250 и 3700
	2000	1200	1	"	"	"	8	V	2	990	1150	2250	2250 и 3700
	1500	1800	2	"	"	"	9	III VI	1	1490	880 1150	"	2250 и 3700
	1500	2400	3	"	"	"	9	III VI	1	1490	880 1150	"	2250 и 3700
25000	1500	1800	2	"	"	"	8	V	2	990	1150	2250	2250 и 3700
	1500	2400	3	"	"	"	12	VI	2	1490	1150	2250	3700
	3000	1200	1	"	"	"	12	VI	2	1490	1150	3000	2250 и 3700
	2000	1800	2	"	"	"	12	VI	2	1490	1150	3000	2250 и 3700
30000	1500	2400	3	"	"	"	12	VI	2	1490	1150	3000	3700
	3000	1200	1	"	"	"	12	VI	2	1490	1150	3000	3700
	2000	1800	2	"	"	"	12	VI	2	1490	1150	3000	2250 и 3700
35000	1500	2400	3	"	"	"	12	VI	2	1490	1150	3000	3700
	3000	1800	1	"	"	"	12	VI	2	1490	1150	3000	3700
	2000	2400	2	"	"	"	18	VI	2	1490	880 1150	3000	3700
40000	3000	1200	1	"	"	"	16	V	4	990	1150	"	3700
	3000	2400	1	"	"	"	12	VI	2	1490	1150	3000	2250 и 3700
	3000	1800	2	"	"	"	24	VI	4	1490	1150	4500	3700
50000	3000	2400	1	"	"	"	18	III VI	2	1490	880 1150	4500	3700
	3000	1800	2	"	"	"	18	III VI	2	1490	880 1150	4500	3700
60000	3000	2400	1	I	450	580	24	VI	4	1490	1150	4500	3700

ГЧ-128-57
МСНМХП
Лист С-7

08.вн. Смирнов @Смирнов

362 2602

Проектная группа: [Blank]
 Автор: [Blank]
 Проверено: [Blank]
 Дата: [Blank]
 М.П. [Blank]

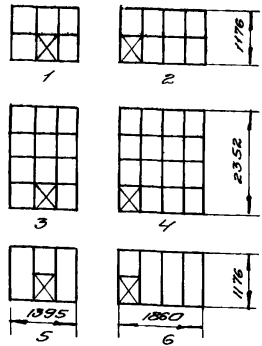


Схема уста- новки	Тип пере- лета	Жалюзы		мм каме- ры	приме- чание
		тип	кол.		
1	ПГ-32	I	1	-	
2	ПГ-42	I	1	-	
3	ПГ-34	I	1	-	
4	ПГ-44	I	1	-	
5	ПГ-3	I	1	-	
6	ПГ-4	I	1	-	

Венти системы производ до 3000 м³/час

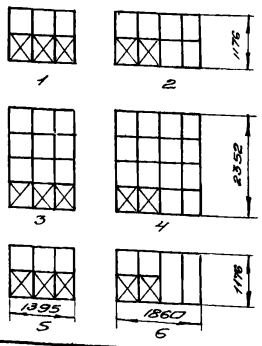


Схема уста- новки	Тип пере- лета	Жалюзы		мм каме- ры	приме- чание
		тип	кол.		
1	ПГ-32	I	3	2250	
2	ПГ-42	I	2	2250	
3	ПГ-34	I	3	2250	
4	ПГ-44	I	2	2250	
5	ПГ-3	I	3	2250	
6	ПГ-4	I	2	2250	

Камера ПК 5ф

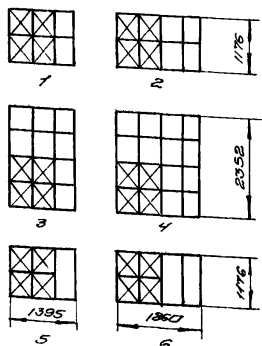


Схема уста- новки	Тип пере- лета	Жалюзы		мм каме- ры	приме- чание
		тип	кол.		
1	ПГ-32	I	4	2250	
2	ПГ-42	I	4	2250	
3	ПГ-34	I	4	2250	
4	ПГ-44	I	4	2250	
5	ПГ-3	I	4	2250	
6	ПГ-4	I	4	2250	

Камера ПК 10ф

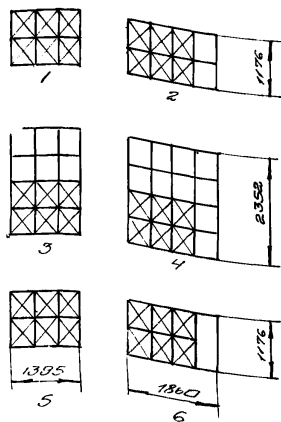


Схема уста- новки	Тип пере- лета	Жалюзы		мм каме- ры	
		тип	кол.	для ПК15ф	для ПК20ф ПК30ф
1	ПГ-32	I	6	2250	2250
2	ПГ-42	I	6	2250	2250
3	ПГ-34	I	6	2250	2250
4	ПГ-44	I	6	2250	2250
5	ПГ-3	I	6	2250	2250
6	ПГ-4	I	6	2250	2250

Камера ПК 15ф, ПК20ф, ПК25ф

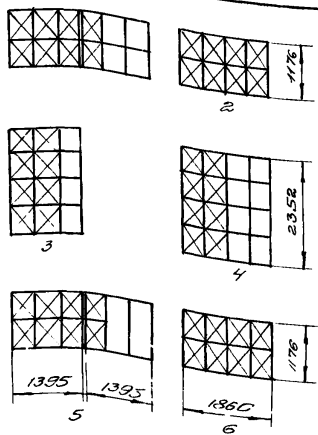


Схема уста- новки	Переплет		Жалюзы		мм каме- ры	приме- чание
	тип	кол.	тип	кол.		
1	ПГ-32	2	I	8	2250	
2	ПГ-42	1	I	8	2250	
3	ПГ-34	1	I	8	3700	
4	ПГ-44	1	I	8	3700	
5	ПГ-3	2	I	8	2250	
6	ПГ-4	1	I	8	2250	

Примечание:
1. Жалюзейные решетки
см лист 27.

Камеры ПК25ф, ПК25ф

ТИПОВЫЕ
ЧЕРТЕЖИ

Схемы установки жалюзы в
столбчатых переплетах
(Камеры ПК 5ф - ПК 25ф)

ТУ-128-57 МС.ПМ.КЛ	Лист 1
-----------------------	--------

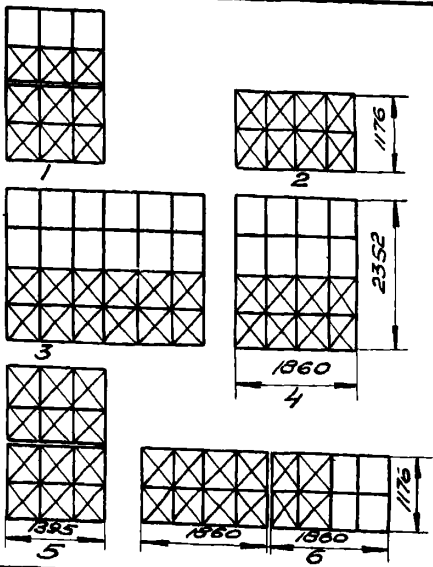


Схема устан- овки	Переплеты		Жалюзи		Нмм каме- ры	Приме- чание
	Тип	Кол.	Тип	Кол.		
1	ПГ-32	2	I	9	3700	
2	ПГ-42	1	I	8	2250 и 3700	
3	ПГ-34	2	I	12	2250 и 3700	
4	ПГ-44	1	I	8	2250 и 3700	
5	ПГ-3	2	I	12	3700	
6	ПГ-4	2	I	12	2250 и 3700	

Камера ПК30 и ПК30φ

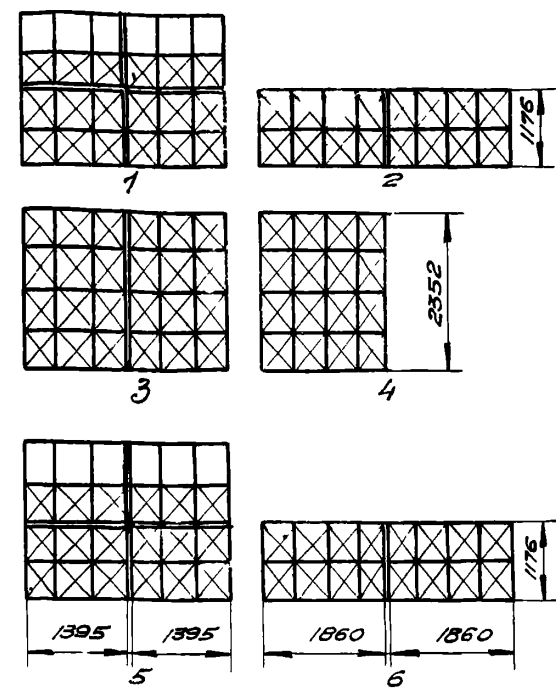


Схема устан- овки	Переплеты		Жалюзи		Нмм каме- ры	Приме- чание
	Тип	Кол.	Тип	Кол.		
1	ПГ-32	4	I	18	2250 и 3700	
2	ПГ-42	2	I	16	2250 и 3700	
3	ПГ-34	2	I	24	3700	
4	ПГ-44	2	I	16	3700	
5	ПГ-3	4	I	18	2250 и 3700	
6	ПГ-4	2	I	16	2250 и 3700	

Камера ПК50 и ПК50φ

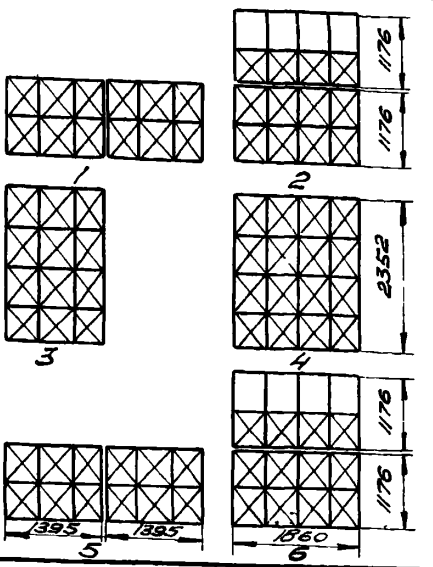


Схема устан- овки	Переплеты		Жалюзи		Нмм каме- ры	Приме- чание
	Тип	Кол.	Тип	Кол.		
1	ПГ-32	2	I	12	2250	
2	ПГ-42	2	I	12	2250 и 3700	
3	ПГ-34	1	I	12	3700	
4	ПГ-44	1	I	16	3700	
5	ПГ-3	2	I	12	2250 и 3700	
6	ПГ-4	2	I	12	2250 и 3700	

Камера ПК35 и ПК35φ

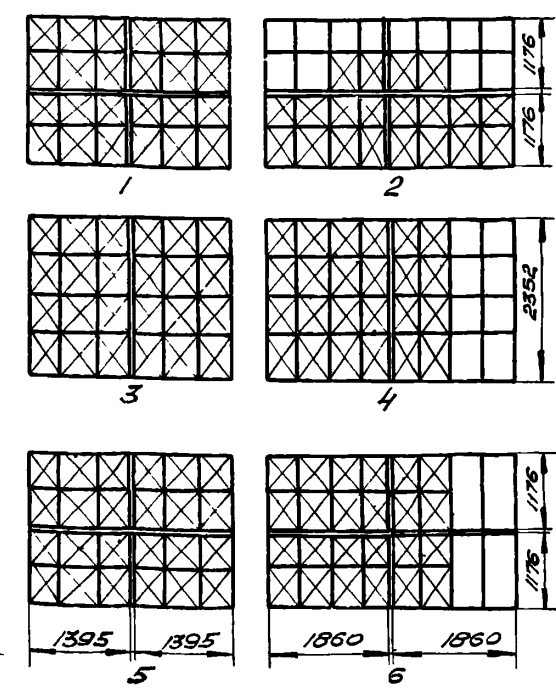


Схема устан- овки	Переплеты		Жалюзи		Нмм каме- ры	Приме- чание
	Тип	Кол.	Тип	Кол.		
1	ПГ-32	4	I	24	3700	
2	ПГ-42	4	I	20	3700	
3	ПГ-34	2	I	24	3700	
4	ПГ-44	2	I	24	3700	
5	ПГ-3	4	I	24	3700	
6	ПГ-4	4	I	24	3700	

Примечание
1. Жалюзейные решетки
см. лист 27

Камера ПК60 и ПК60φ

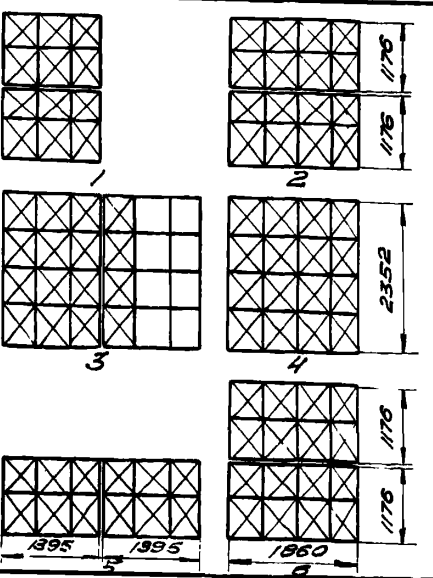
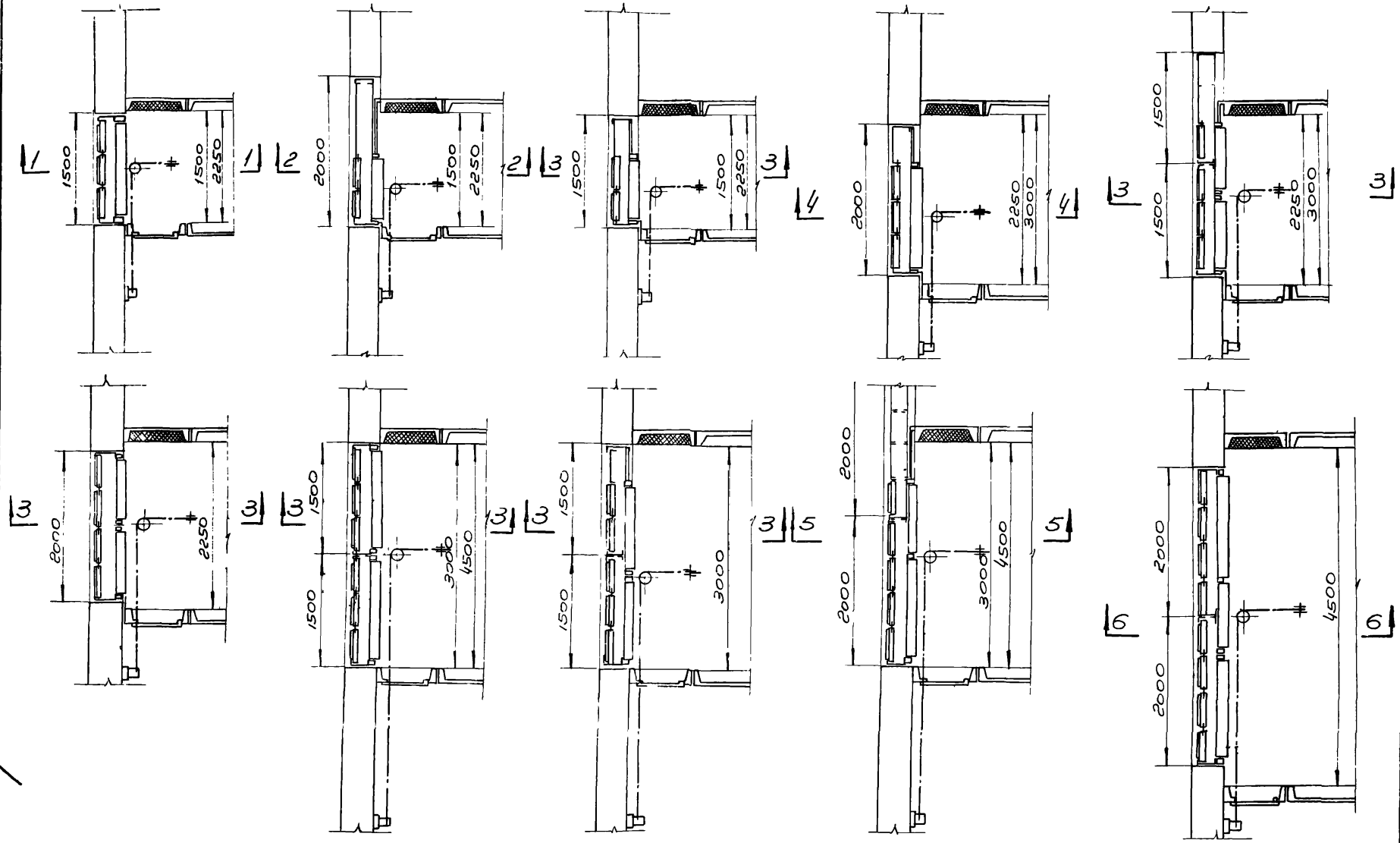


Схема устан- овки	Переплеты		Жалюзи		Нмм каме- ры	Приме- чание
	Тип	Кол.	Тип	Кол.		
1	ПГ-32	2	I	12	3700	
2	ПГ-42	2	I	16	3700	
3	ПГ-34	2	I	16	3700	
4	ПГ-44	1	I	16	3700	
5	ПГ-3	2	I	12	2250 и 3700	
6	ПГ-4	2	I	16	3700	

Камера ПК40 и ПК40φ

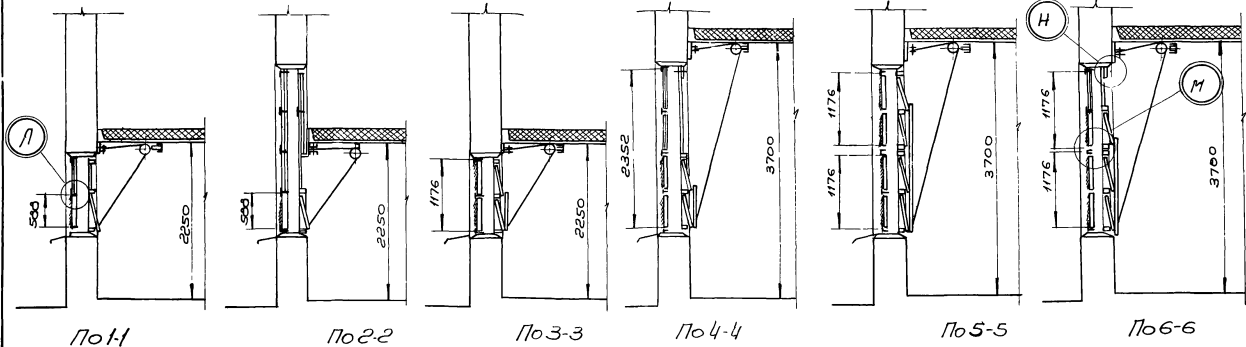
Монтажные размеры
Дет. сборки
Сборочный чертеж
Сборочный чертеж
Сборочный чертеж

Директор	Юмилу?	Лейтис	Иванов	Смирнов
Инженер	Кашин	Акимов	Федоров	Смирнов
Инженер	Кайман	Жуков		
Инженер	Смирнов	Смирнов		
Инженер	Ленин	Ленин		



Примечание:
Разрезы см. лист 4.

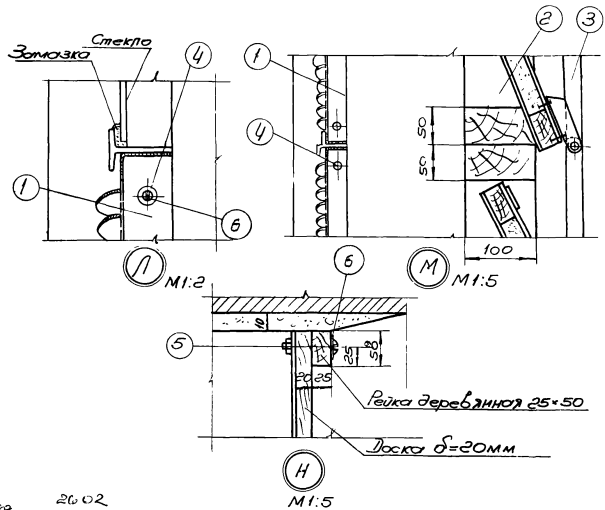
ТИПОВЫЕ ЧЕРТЕЖИ	Монтажные схемы расположения узлов воздухозабора для окон со стальными переплетами. Планы.	ТЧ-128-57 МСПМХП	
		Лист	3



По1-1 По2-2 По3-3 По4-4 По5-5 По6-6

Спецификация материалов

N дет.	Наименование	Материал	Сортамент	Размер	Кол.	Вес кг шт. одц.	N
1	Решетка жестицирующая металл. шпательная	ст.3	-	-	-	-	27
2	Кляпан деревянный утеплитель.	дерево	-	-	-	-	20,23,30
3	Решетное устройство	ст.3	-	-	-	-	31
4	Винт с гайкой	ст.3	-	M6 x 15	1	0,013 0,013	весом 0,016 0,016 0,020 0,025
5	Винт с гайкой	ст.3	-	M6 x 50	1	0,013 0,013	—
6	Шайба	ст.3	-	Ф 6,5	1	0,0014 0,0014	—

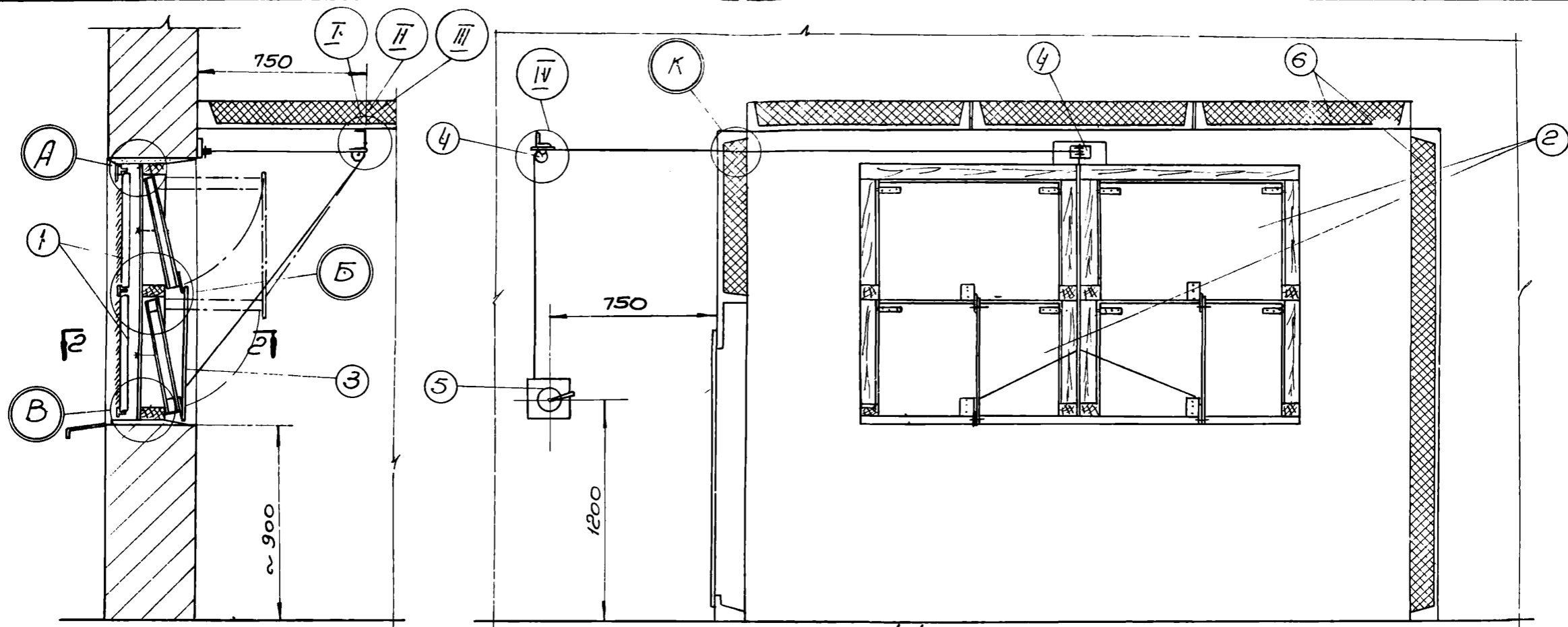


Изготовитель: Капкин
 Проектировщик: Лазаренко
 Конструктор: Сивачев
 Проверил: Шибанов
 Утвердил: Шибанов

162

26.02

ТИПОВЫЕ ЧЕРТЕЖИ	Монтажные схемы расположения узлов базового узора для окон с стальными переплетами. Разрезы и узлы	T4-120-57
		лист 4



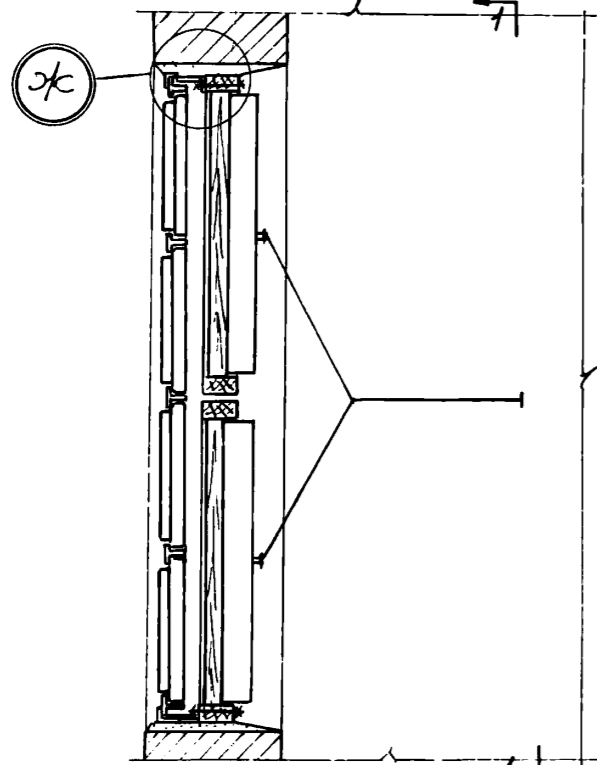
По 1-1

Монтажная спецификация

№ поз.	Наименование узлов	№ листов	Собственный вес, кг	Примечание
1	Решетка жалюзийная металлическая, штампованная	27	-	
2	Клапан деревянный, утепленный	28, 29, 30	-	
3	Выжимное устройство	31	-	
4	Блок (Б60-II)	21, 22	1,87	ТЧ-56-56 МСП МХП
5	Лебедка (Л40-II)	16, 17, 18, 19, 20	4,3	
6	Ограждающие конструкции приточных камер	-	-	ТЧ-27-57 МСП МХП

Примечания:

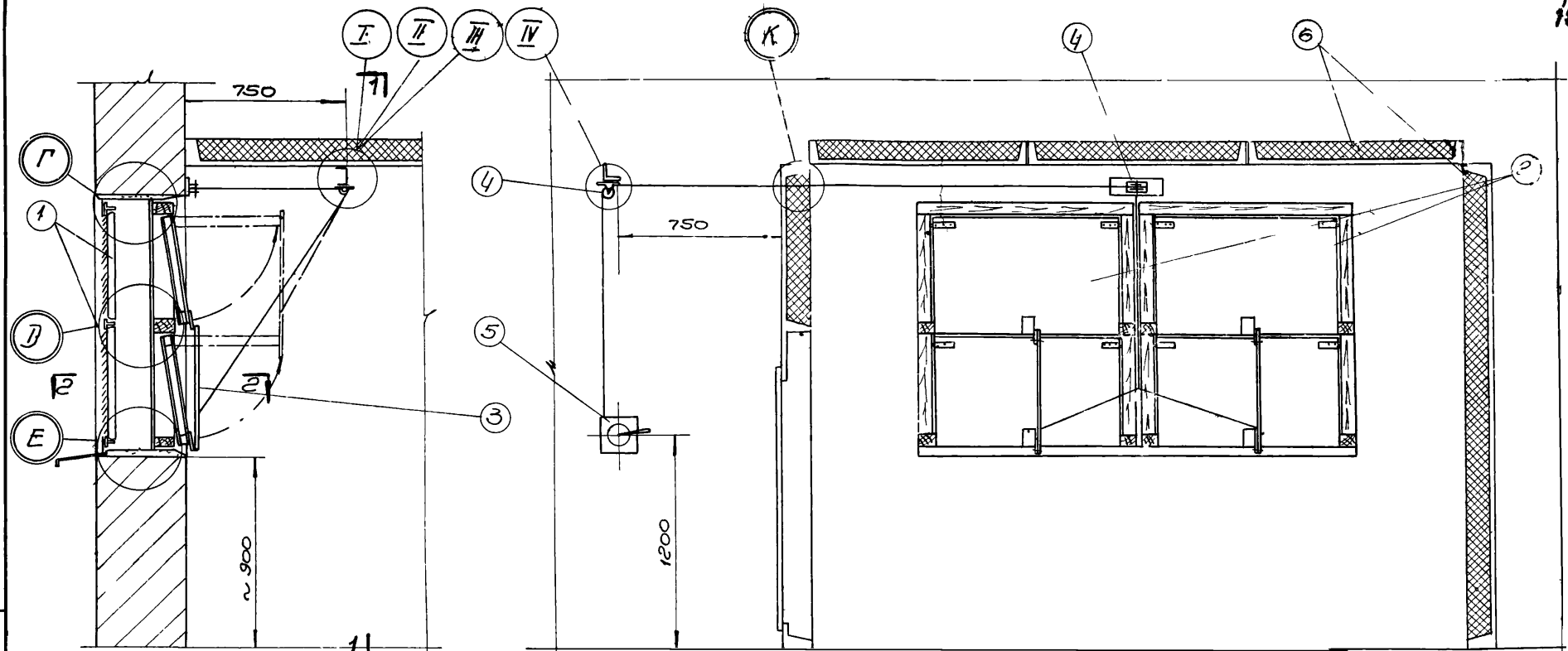
- Узлы I, II, III и IV см. листы 22, 23, 24 и 25.
- Узлы А, Б, В, К и Ж см. лист 7.



По 2-2

Инженер	С.И.Смирнов	С.И.Смирнов
Проверено	С.И.Смирнов	С.И.Смирнов
Сектор	С.И.Смирнов	С.И.Смирнов
Специалист	С.И.Смирнов	С.И.Смирнов
К. инженер	С.И.Смирнов	С.И.Смирнов

ТИПОВЫЕ ЧЕРТЕЖИ	Типовой узел воздухозабора для окон с одинарными старыми переплетами. Вариант I	ТЧ-128-57
		МСП МХП
		Лист 5



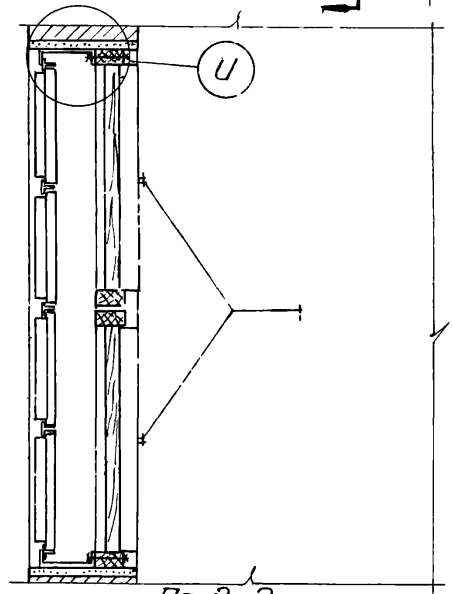
По 1-1

Монтажная спецификация

М 1 20

№ поз.	Наименование узлов	№ листа	Общий вес кг.	Примечание
1	Решетка жалюзиной, металлическая, штампованная	27	-	
2	Крупяи деревянные утепленные	28, 29, 30	-	
3	Рычажное устройство	31	-	
4	Блок (Б60-II)	21, 22	1,87	ТУ-56-56
5	Лебедка (Л40-II)	16, 17, 18, 19, 20	4,3	МСПМХП
6	Одораждающие конструкции приточных камер	-	-	ТУ-27-57 МСПМХП

Примечания:
 1. Узлы I, II, III и IV см. листы 22, 23, 24 и 25.
 2. Узлы Г, Д, Е, И и К см. лист 7.



По 2-2

Исполнитель	Смирнов
Проверенный	Смирнов
Сектор	Сектор
Сектор	Сектор
Сектор	Сектор
Сектор	Сектор
Сектор	Сектор
Сектор	Сектор
Сектор	Сектор
Сектор	Сектор

ТИПОВЫЕ ЧЕРТЕЖИ	Типовой узел воздухозабора для окон с двойными стальными переплетами. Вариант I.	ТУ-123-57
		МСПМХП
		лист 6

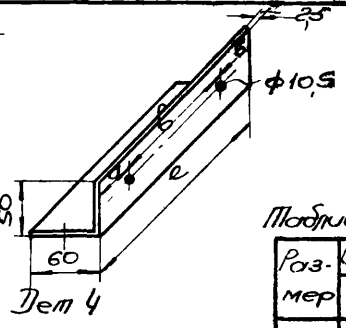
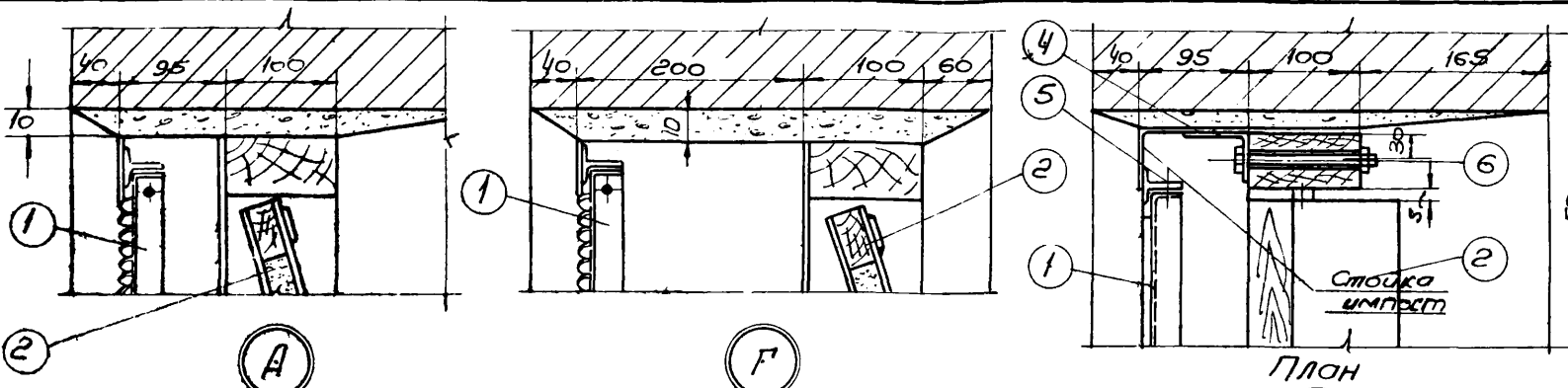
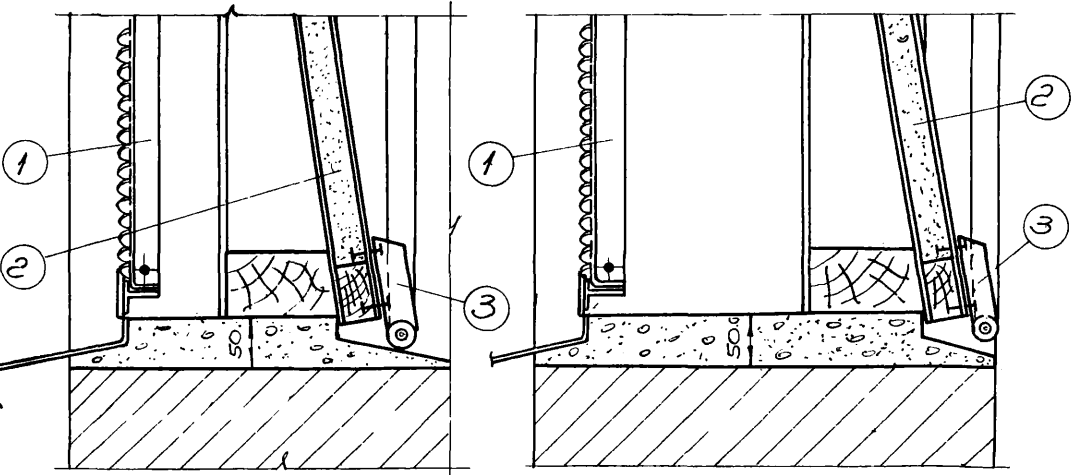
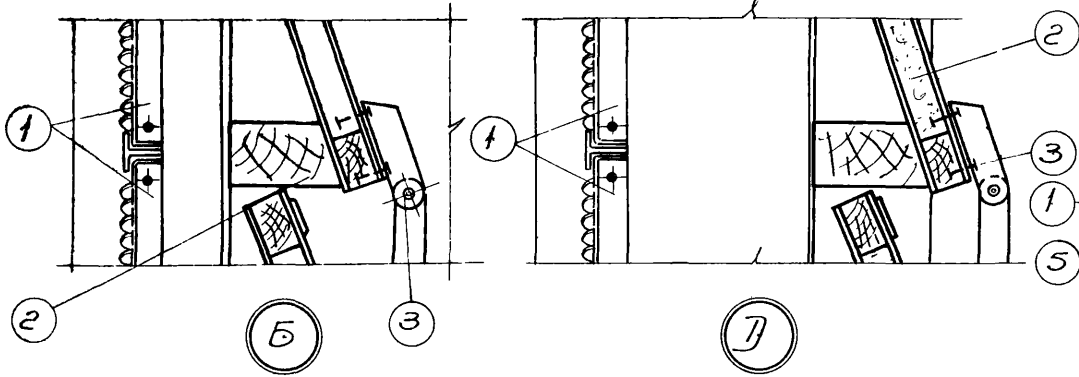
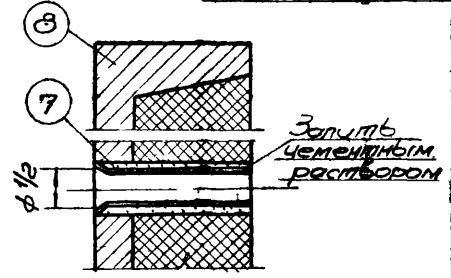
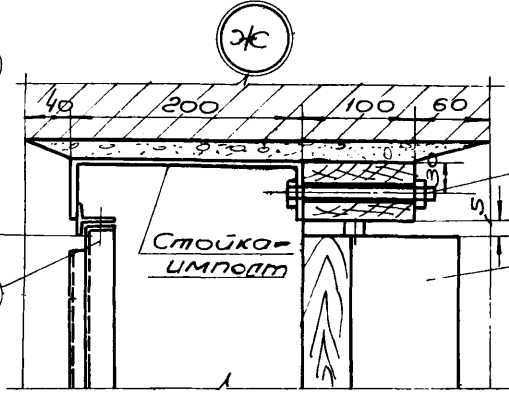


Таблица для дет 4

Размер	Высота проема 1200	2400
e	1200	2400
d	250	250
b	550	550
Вес кг	2,57	5,14



Спецификация материалов

№ дет	Наименование	Материал	Сортамент	Размер	Кол.	Вес кг		№ лс-та
						шт.	общ.	
1	Решетка жалюзийная мет.ст.л.м. штампован.	Ст. 3	—	—	—	—	—	27
2	Клатан деревянный, утепленный	дерево	—	—	—	—	—	28, 29, 30
3	Рычажное устройство	Ст. 3	—	—	—	—	—	31
4	Стойка	Ст. 3	ст. лист. $\delta = 2,5$	см. табл.	—	—	—	7
5	Винт с гайкой	Ст. 3	—	M6 x 15	1	0007100071	0007100071	61712, 42, 53028, 51
6	Болт с гайкой	Ст. 3	—	M10 x 120	1	00950095	00950095	18071, 1790, 55
7	Шильза для прохода троса	Ст. 3	азбобая труба $\phi 1/2$	e = 45	1	00650065	00650065	—
8	Ограждающие конструкции примычных камер	—	—	—	—	—	—	ТУ 2157 МСПМ П

M 1:5

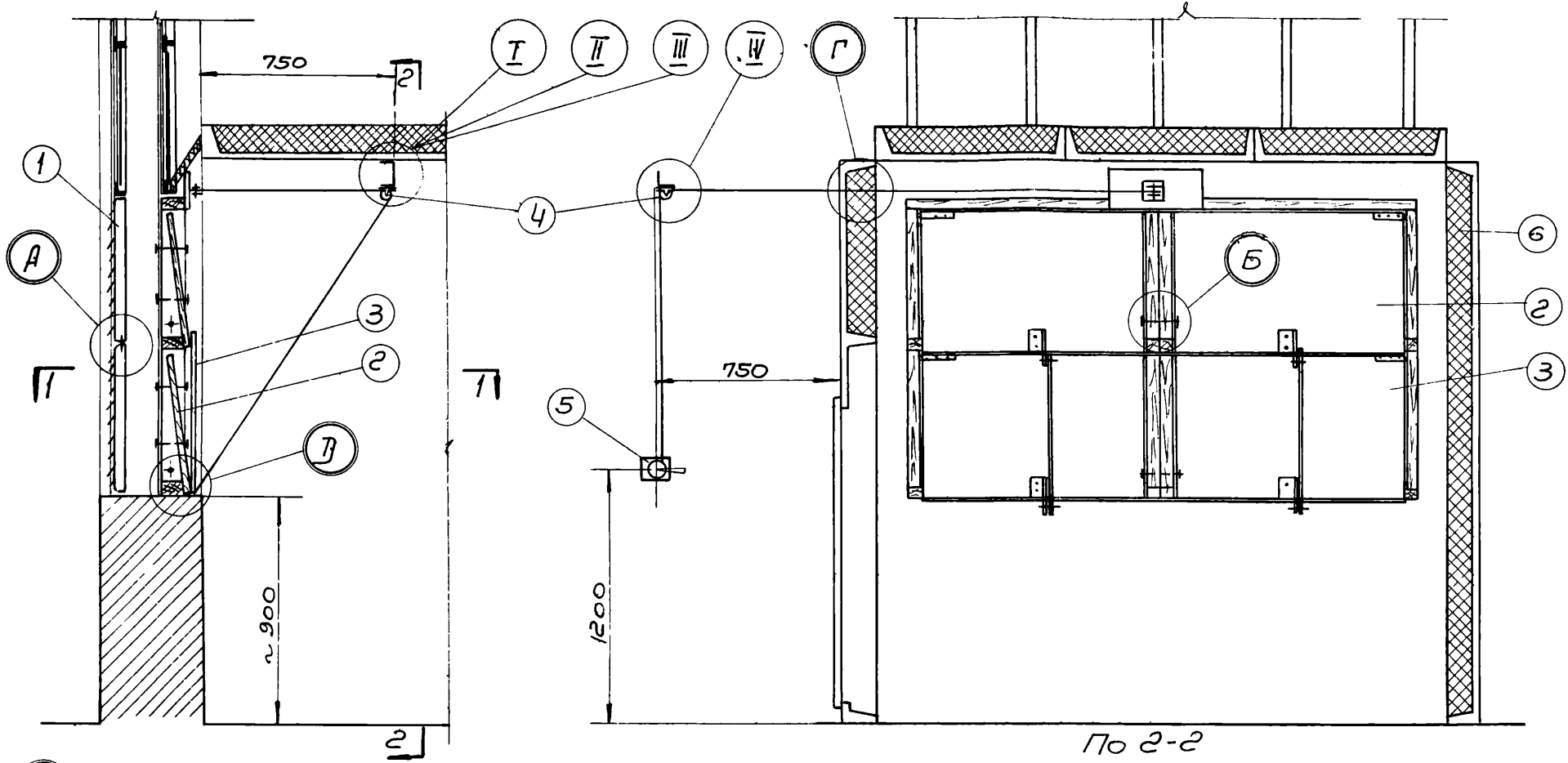
ТИПОВЫЕ ЧЕРТЕЖИ	Тепловой узел воздухооборота для окон с односторонними и двусторонними стальными переплетами. (Вариант I) Узлы	ТЧ-128-57 МСПМ П	
		лист	7

Подпись
Инженер
Проектировщик
В.И.И.
М.И.И.

Подпись
Инженер
Проектировщик
С.И.И.
М.И.И.

Подпись
Инженер
Проектировщик
С.И.И.
М.И.И.

Подпись
Инженер
Проектировщик
С.И.И.
М.И.И.

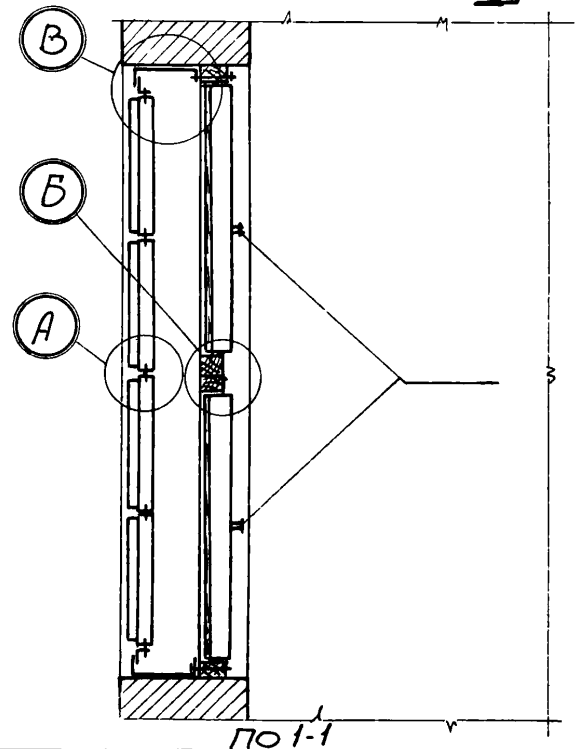


Примечания:
 1. Узлы I, II, III и IV см. листы 22, 23, 24 и 25.
 2. Узлы A, B, B, Г и Д см. лист 10.

Монтажная спецификация М 1:20

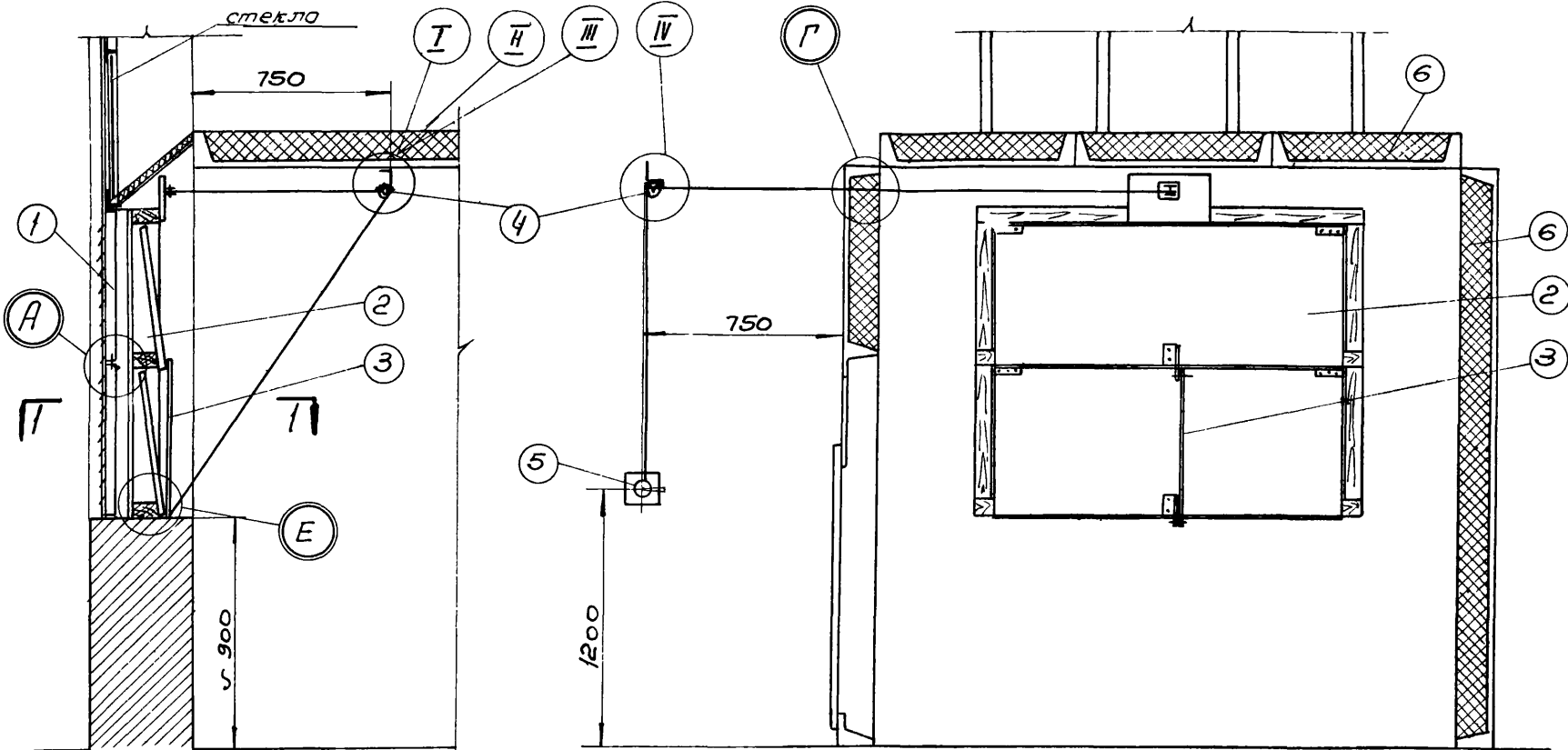
N поз	Наименование узлов	N листов	Общ. вес кг	Примечания
1	Решетка жароустойчивая металлическая штампованная	27	-	
2	Клапан деревянный утепленный	28, 29, 30		
3	Рычажное управление	31		
4	Блок (Б60-II)	21, 22	1,87	ТЧ-56-56 МСП МХП
5	Лебедка (Л40-II)	16-20	4,3	ТЧ-56-56 МСП МХП
6	Ограждающие конструкции приточных камер			ТЧ-27-56 МСП МХП

Сл.б. сестринский | Смирнов
 Конструктор | Волкова

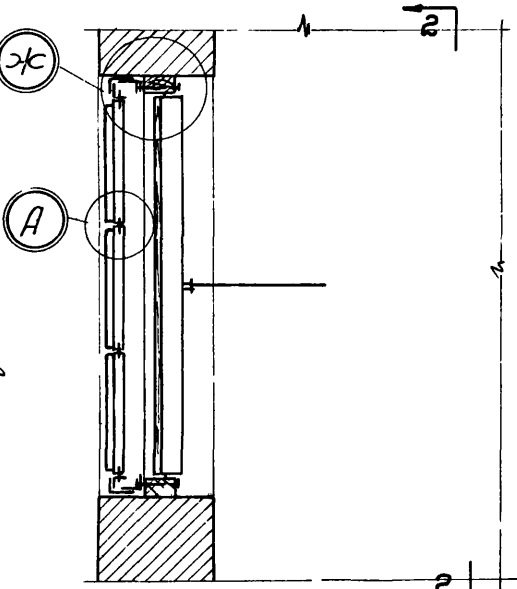


2602

ТИПОВЫЕ ЧЕРТЕЖИ	Типовой узел воздухозабора для окон с двойными стальными переплетами. Вариант II	ТЧ-128-57
		МСП МХП
		Лист 8



По 2-2



по 1-1

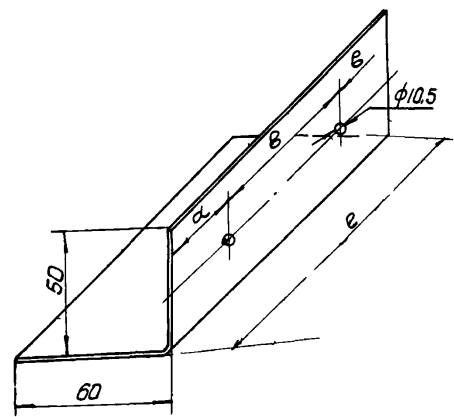
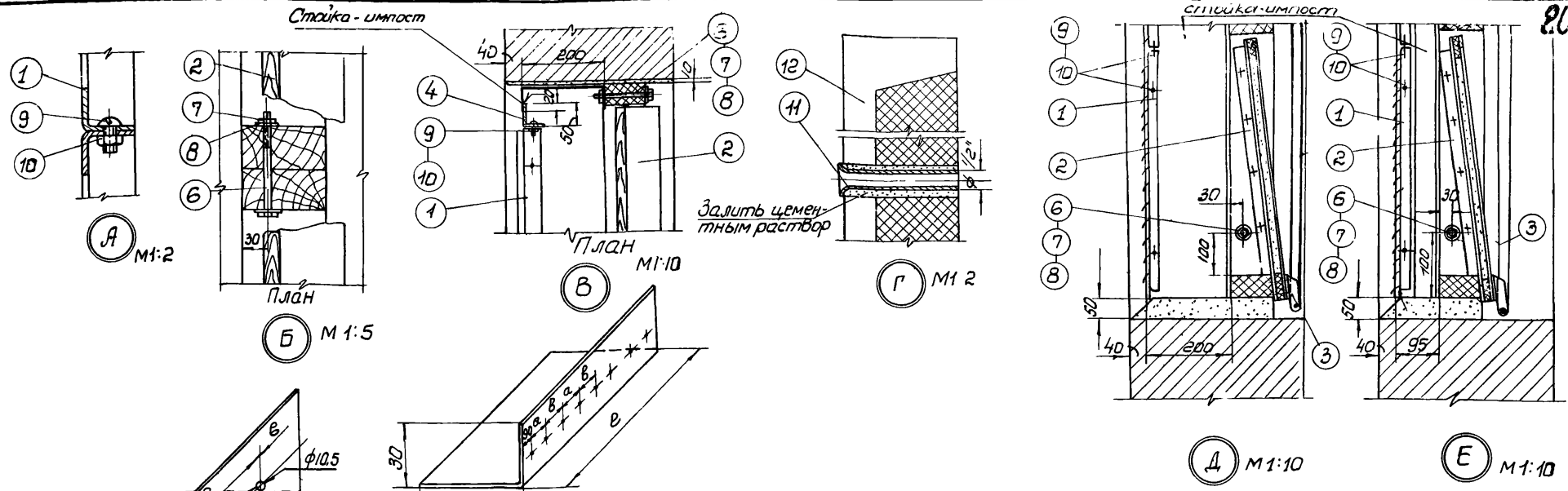
Примечания.
 1. Узлы I, II, III и IV см. листы 22, 23, 24, 25.
 2. Узлы A, Г, E и Ж см. лист 10.

Монтажная спецификация М120

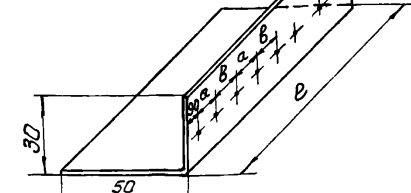
N позиции	Наименование узла	N листов	Общ. Вес кг	Примечания
1	Решетка жалюзиная металлическая, штампованная	27	-	
2	Клатан деревянный утепленный	28, 29, 30		
3	Рычажное устройство	31		
4	Блок (Б60-II)	21, 22	1,87	ТЧ-56-56 МСПМХП
5	Лебедка (Л40-II)	16-20	4,3	ТЧ-56-56 МСПМХП
6	Ограждающие конструкции приточных камер			ТЧ-27-56 МСПМХП

ТИПОВЫЕ ЧЕРТЕЖИ	Типовой узел воздухозабора для окон с одинарными стальными переплетами. Вариант II	ТЧ-120-57
		МСПМХП
		лист 9

Удобенность	Кашкин	Смирнов	Смирнов
Исполн. Т. В.	Кашкин	Смирнов	Смирнов
Рисованная	Кашкин	Смирнов	Смирнов
Смб. исполнит.	Смирнов	Смирнов	Смирнов
Конструктор	Смирнов	Смирнов	Смирнов



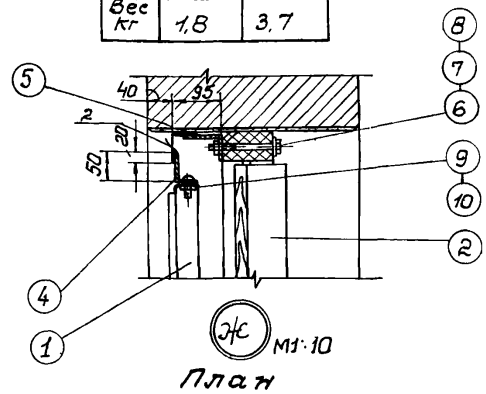
Деталь 5
д/м.
Таблица №2 для дет. 5



Деталь 4
д/м.
Таблица №1 для дет. 4

Размер	Высота проема	
	1200	2400
e	1200	2400
a	183	183
b	400	400
Вес кг	1,8	3,7

Размер	Высота проема	
e	1200	2400
a	250	250
b	550	550
Вес кг	2,57	5,14



Ж М1:10
План

Спецификация материалов

№ дет.	Наименование	Материал	Сортамент	Размер	к-во	Вес кг		№ листа
						шт.	Общ.	
1	Решетка асбестовая металлическая штампованная	Ст.3	-	Тип I	-	-	-	27
2	Клапан деревянный утепленный	дерево	-	-	-	-	-	28, 29, 30
3	Рычажное устройство	Ст.3	-	-	-	-	-	31
4	Стойка	Ст. 3	Ст. лист δ: 2,5	См. табл. №1	-	-	-	10
5	Стойка	Ст. 3	Ст. лист δ: 2,5	См. табл. №2	-	-	-	10
6	Болт	Ст.3	-	M10x120	1	0,084	0,084	-
7	Сайка	Ст.3	-	M10	1	0,011	0,011	ГОСТ 5909-51
8	Шайба	Ст.3	-	φ 10,5	1	0,004	0,004	-
9	Винт	Ст.3	-	M6x15	1	0,0042	0,0042	ГОСТ 5909-51
10	Сайка	Ст.3	-	M6	1	0,0029	0,0029	ГОСТ 5909-51
11	Вилка для прохода троса	Газовая труба	φ 1/2"	e=45	1	0,065	0,065	-
12	Образующие конструкции приточных камер	-	-	-	-	-	-	ТУ-27-55 МСП МХП

Ст.в. исполн. Смирнов В.И. Конструктор Филатова Ю.И.

ТИПОВЫЕ ЧЕРТЕЖИ	Типовой узел воздухозабора для окон с одинарными и двойными стальными переплетами. (Вариант II) Узлы А, Б, В, Г, Д, Е, Ж	ТУ-128-57 МСП МХП
		Лист 10

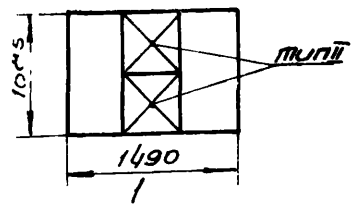
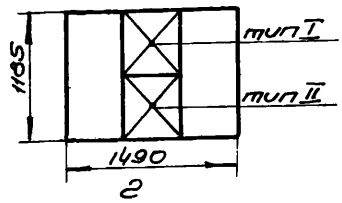


Схема устан.	тип переп- лета	Жалюзи		Нмм камеры	Примеча- ние
		тип	к-во		
1	оп15×11	II	2	2.250	
2	оп15×12	I	1	2.250	
		II	1		



Камера ПК5φ

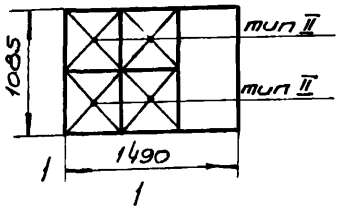
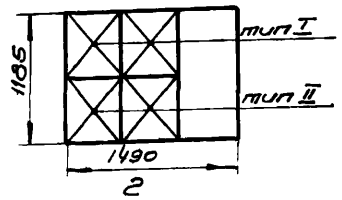


схема устан.	тип переп- лета	Жалюзи		Нмм камеры	Примеча- ние
		тип	к-во		
1	оп15×11	II	4	2.250	
2	оп15×12	I	2	2.250	
		II	2		



Камера ПК10φ

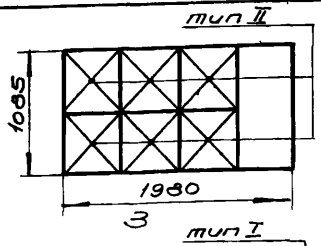
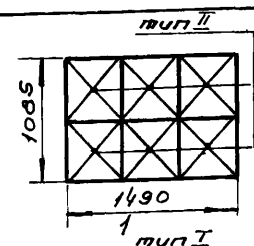
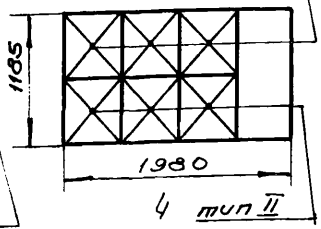
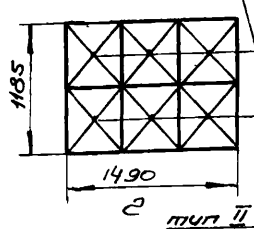


схема устан.	тип переп- лета	Жалюзи		Нмм камеры	Примеча- ние
		тип	к-во		
1	оп15×11	II	6	2.250	
2	оп15×12	I	3	2.250	
		II	3		
3	оп20×11	II	6	2.250	
4	оп20×12	I	3	2.250	
		II	3		



Камера ПК15φ

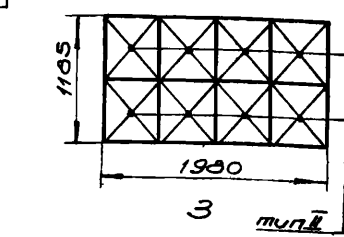
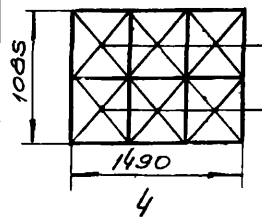
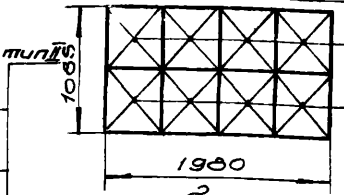
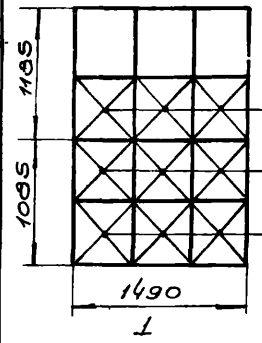


Схема устан.	тип переп- лета	Жалюзи		Нмм камеры	Примеча- ние
		тип	к-во		
1	оп15×11	II	3	3.700	
		II	6		
2	оп20×11	II	8	2.250 и 3.700	
3	оп20×11	I	4	2.250 и 3.700	
		II	4		
4	оп15×11	II	6	2.250 и 3.700	

Камера ПК20 и 20φ

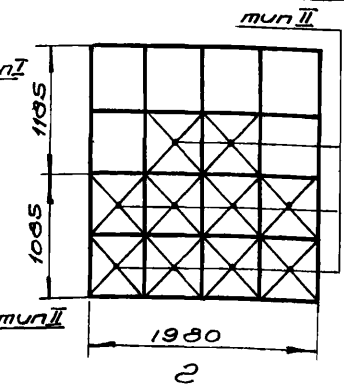
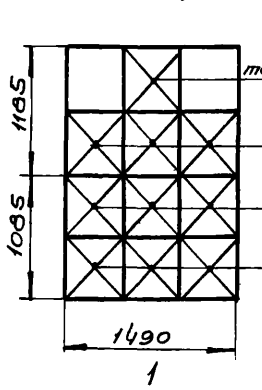


схема устан.	тип переп- лета	Жалюзи		Нмм камеры	Примеча- ние
		тип	к-во		
1	оп15×11	II	6	3.700	
		I	1		
		II	3		
2	оп20×11	II	8	3.700	
		II	2		
3	оп20×11	II	8	2.250 и 3.700	

Примечание:
Жалюзи см. лист 27.

Камера: ПК25 и ПК25φ

ТИПОВЫЕ ЧЕРТЕЖИ Схемы установки жалюзи в железобетонных переплетах (камеры ПК5φ ÷ ПК25) Т4-128-57 МСП МХП лист 11

Наименование: Шкафы и перегородки
 Разработчик: Смирнов
 Проверен: Смирнов
 Конструктор: Смирнов
 Дата: 26.02

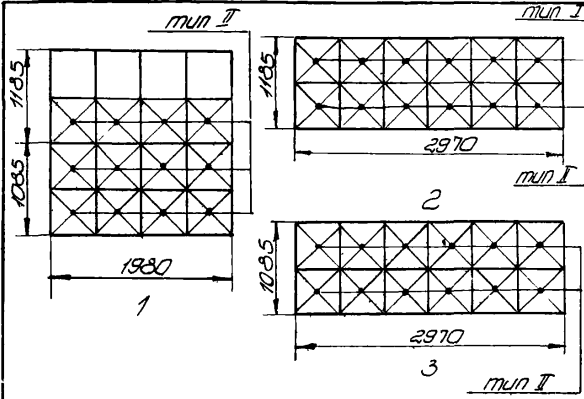


Схема устан.	Тип пере- лета	Железобетон		Н мм камеры	Примеча- ние
		Тип	к-во		
1	0120x11 0120x12	II	8	3700	
		I	4		
2	0130x12	I	6	2250	
		II	6	43700	
3	0130x11	II	12	2250 43700	

Камера ПК30 и ПК30 ф

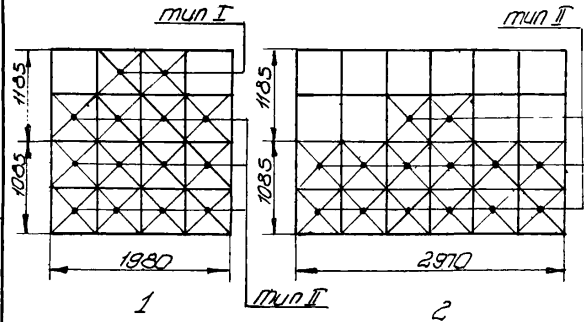


Схема устан.	Тип пере- лета	Железобетон		Н мм камеры	Примеча- ние
		Тип	к-во		
1	0120x11 0120x12	II	8	3700	
		I	2		
2	0130x11 0130x12	II	14	3700	
		I	4		
3	0130x11	II	12	2250 3700	

Камера ПК50 и ПК50 ф

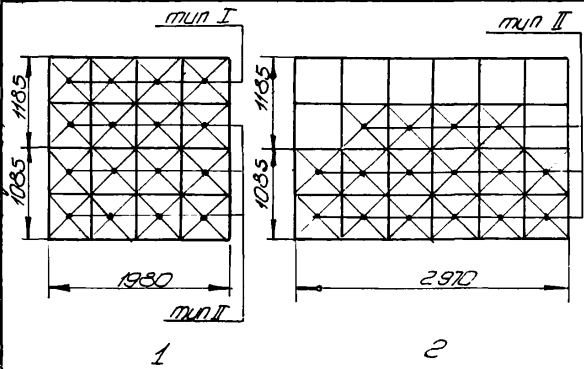


Схема устан.	Тип пере- лета	Железобетон		Н мм камеры	Примеча- ние
		Тип	к-во		
1	0120x11 0120x12	II	8	3700	
		I	4		
2	0130x11 0130x12	II	12	3700	
		I	4		
3	0130x11	II	12	2250 43700	

Камера ПК35 и ПК35 ф

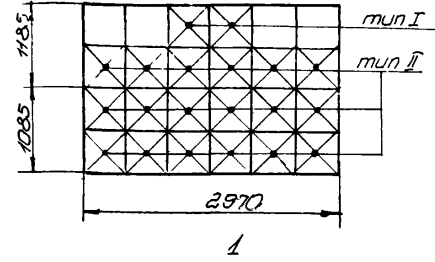


Схема устан.	Тип пере- лета	Железобетон		Н мм камеры	Примеча- ние
		Тип	к-во		
1	0130x11 0130x12	II	12	3700	
		I	2		
		I	6		

Камера ПК60 и ПК60 ф

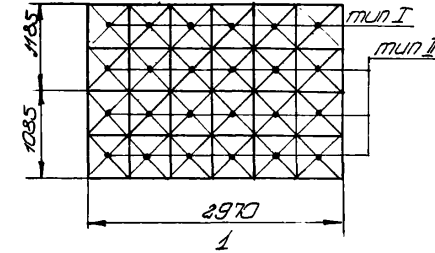


Схема устан.	Тип пере- лета	Железобетон		Н мм камеры	Примеча- ние
		Тип	к-во		
1	0130x11 0130x12	II	12	3700	
		I	6		
		I	6		

Примечание:
Железобетон см. лист 22.

Камера ПК40 и ПК40 ф

ТИПОВЫЕ
ЧЕРТЕЖИ

Схемы установки железобетона
в железобетонных перелетах
(камеры ПК30 ÷ ПК60)

Т4-128-57
МФП МКП
Лист 12

УТВЕРЖДЕНО
ДИРЕКТОРА
ГОССТР.

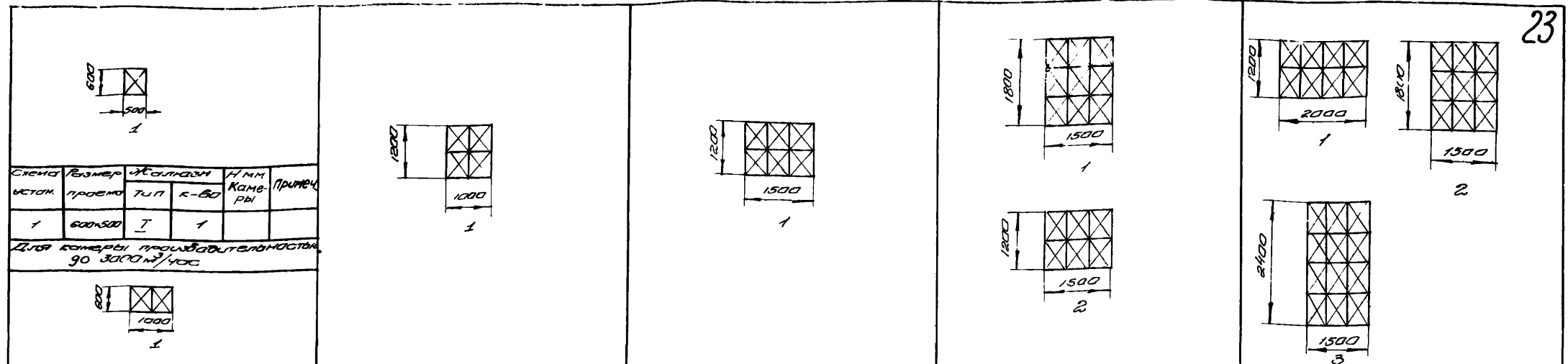


Схема устой.	Размер проема	Жалюзи		H мм ком- поз	Приме- чание	Схема устой.	Размер проема	Жалюзи		H мм ком- поз	Приме- чание	Схема устой.	Размер проема	Жалюзи		H мм ком- поз	Приме- чание	Схема устой.	Размер проема	Жалюзи		H мм ком- поз	Приме- чание
		тип	к-во					тип	к-во					тип	к-во					тип	к-во		
1	600x500	I	1	2.250		1	1200x1000	I	4	2.250		1	1200x1500	I	6	2.250		1	1800x1500	I	9	3700	
																		2	1200x1500	I	6	2.250	
																		1	1200x2000	I	8	2.250 и 3700	
																		2	1800x1500	I	9	3700	
																		3	2400x1500	I	12	3700	

Камера ПК5Ф Камера ПК10Ф Камера ПК15Ф Камера ПК20 и ПК20Ф Камера ПК25 и ПК25Ф

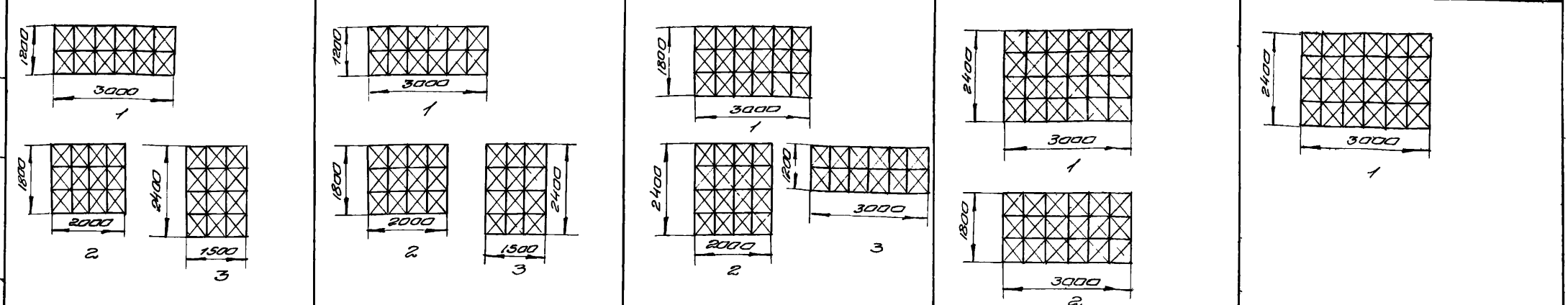


Схема устой.	Размер проема	Жалюзи		H мм ком- поз	Приме- чание	Схема устой.	Размер проема	Жалюзи		H мм ком- поз	Приме- чание	Схема устой.	Размер проема	Жалюзи		H мм ком- поз	Приме- чание	Схема устой.	Размер проема	Жалюзи		H мм ком- поз	Приме- чание	
		тип	к-во					тип	к-во					тип	к-во					тип	к-во			
1	1200x3000	I	12	2.250 и 3700		1	1200x3000	I	12	2.250 и 3700		1	1800x3000	I	18	3700		1	2400x3000	I	24	3700		
2	1800x2000	I	12	3700		2	1800x2000	I	12	3700		2	2400x2000	I	16	3700		2	1800x3000	I	18	3700		
3	2400x1500	I	12	3700		3	2400x1500	I	12	3700		3	1200x3000	I	12	2.250 и 3700								

Камера ПК30 и ПК30Ф Камера ПК35 и ПК35Ф Камера ПК40 и ПК40Ф Камера ПК50 и ПК50Ф Камера ПК60 и ПК60Ф

Примечание:
1. Жалюзи см. лист 27.

ТИПОВЫЕ ЧЕРТЕЖИ

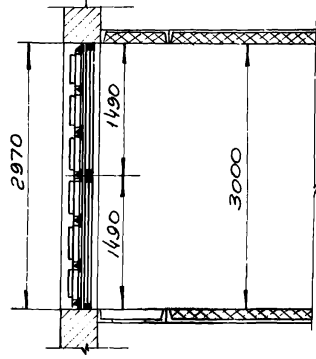
Схемы установки жалюзи в проемах стен без перелетов (Камеры ПК5-ПК60)

Т4-123-57
МСПМХП
Лист 13

УЧ. ОБОЗ. ИЛЛ. КОДЫ ИЛЛ. КОДЫ
Р.У.С. СВЕТА КОШМОИ
ОТБ. ИСПОЛН. СМЕРКОВ
КОМСТРУК. ИЛЛ. КОДЫ

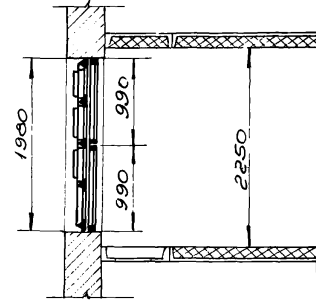
Ведомость дополн. к 3	Подпись Кашкин	Подпись Смирнов	Подпись Смирнов	Подпись Смирнов
Аксенторо	Кашкин	Смирнов	Смирнов	Смирнов
Отделен. ин.	Смирнов	Смирнов	Смирнов	Смирнов
К. 1512Р	Валкова	Смирнов	Смирнов	Смирнов

1/1



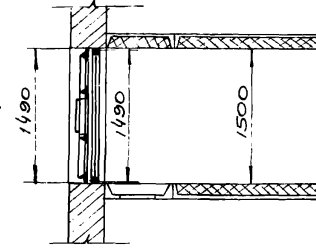
1/1

1/1



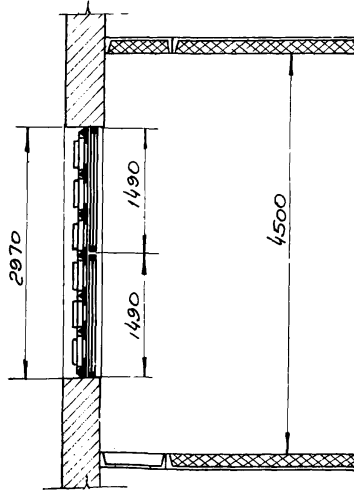
1/1

1/1



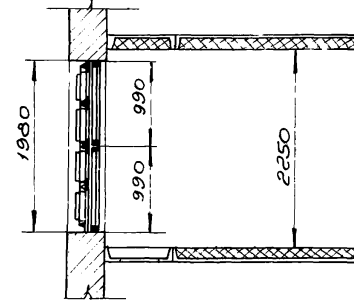
1/1

1/2



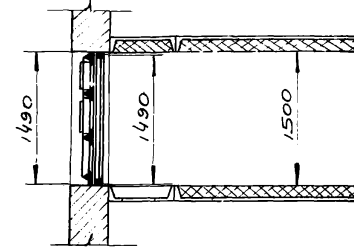
1/2

1/3



1/3

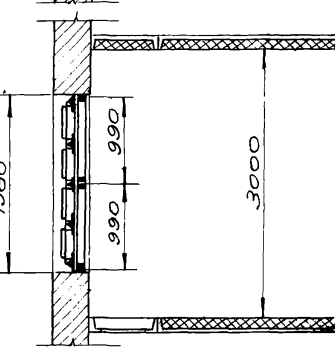
1/3



1/3

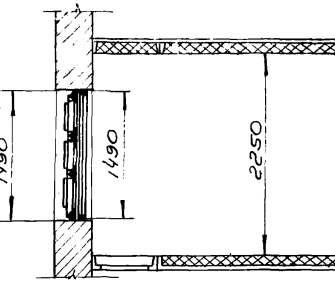
Примечание:
Разрезы см. лист. 15

1/3



1/3

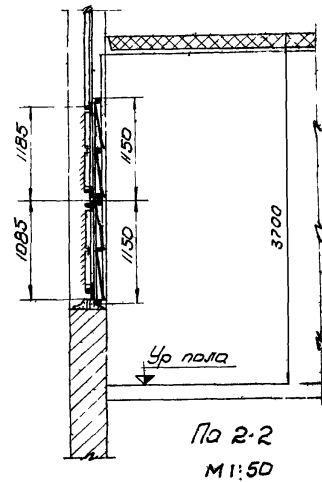
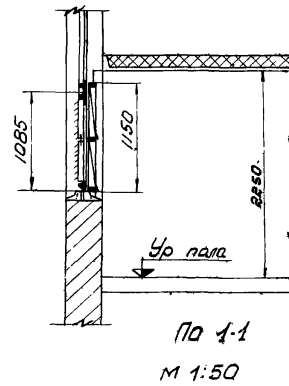
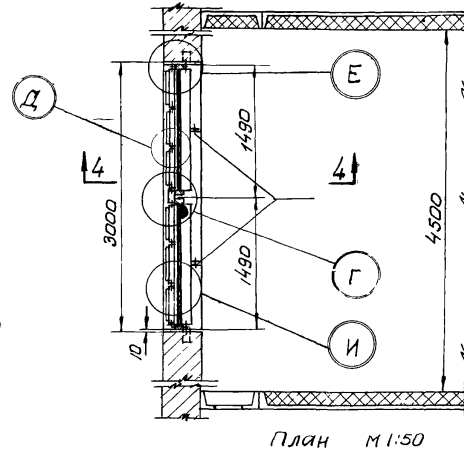
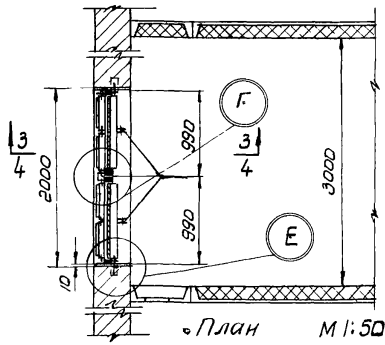
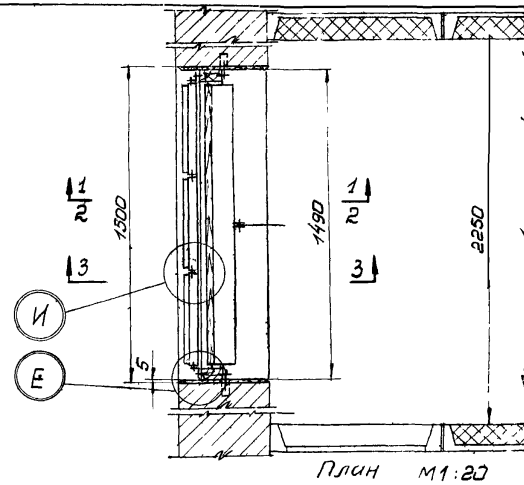
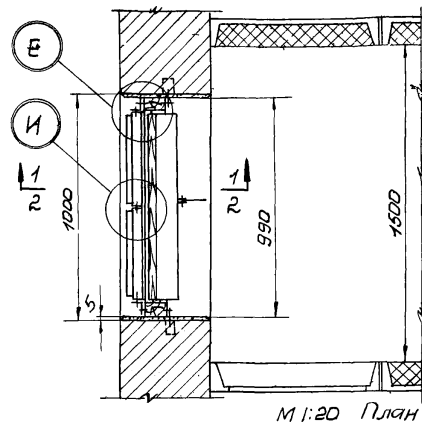
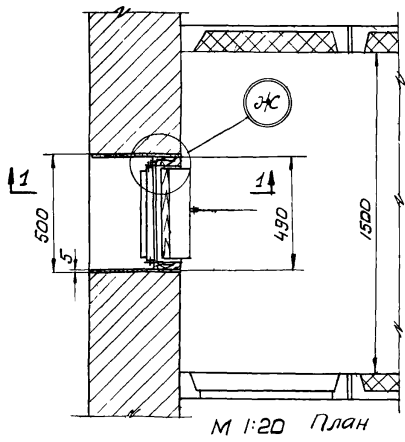
1/3



1/3

M 1:50

ТИПОВЫЕ ЧЕРТЕЖИ	Монтажные схемы расположения узлов воздухоподбора для окон с железобетонными переплетами 17лпнб.	TЧ-128-57
		МСП МХП
		Лист 14



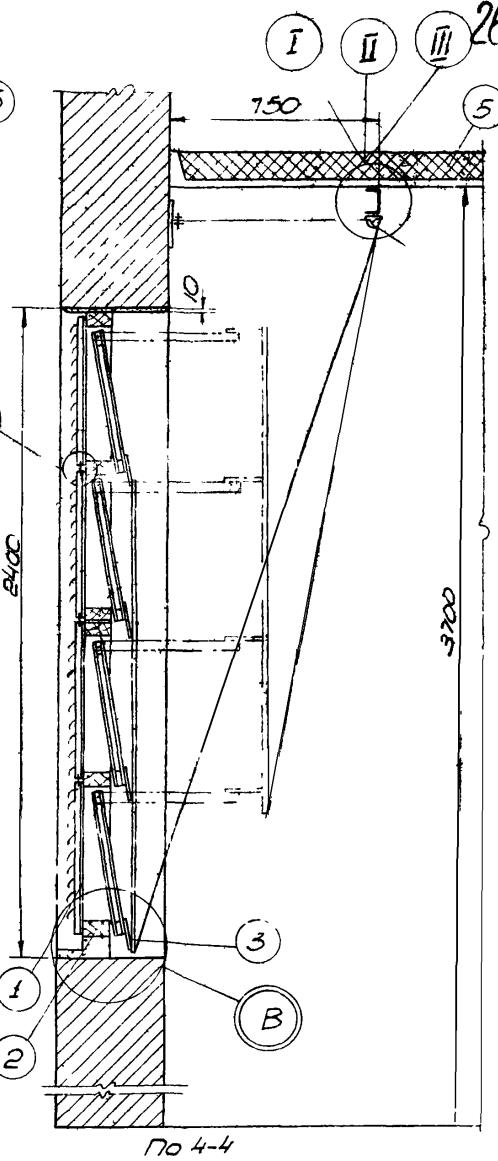
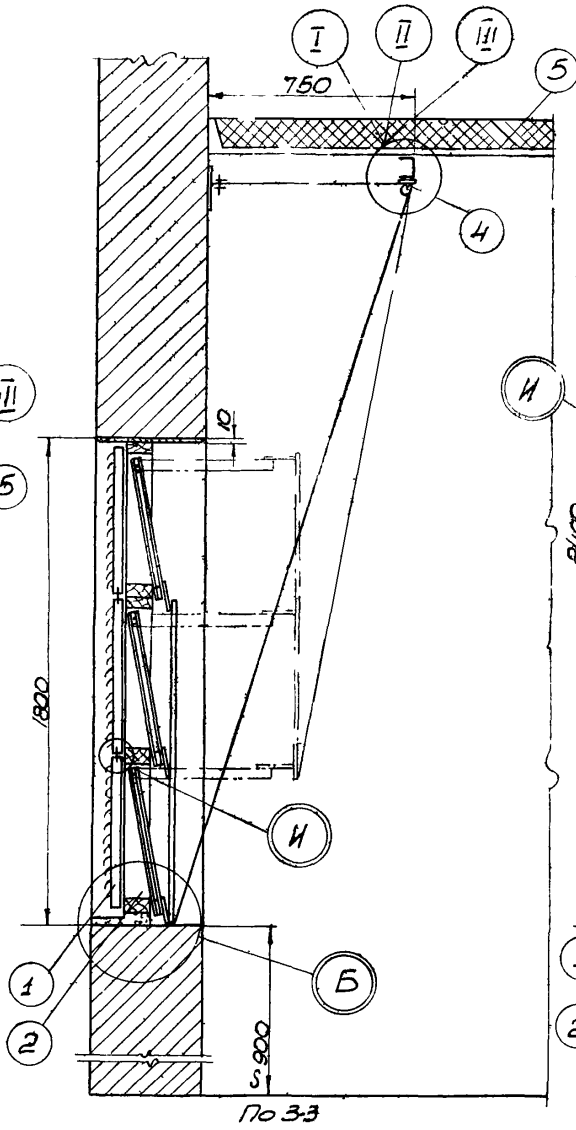
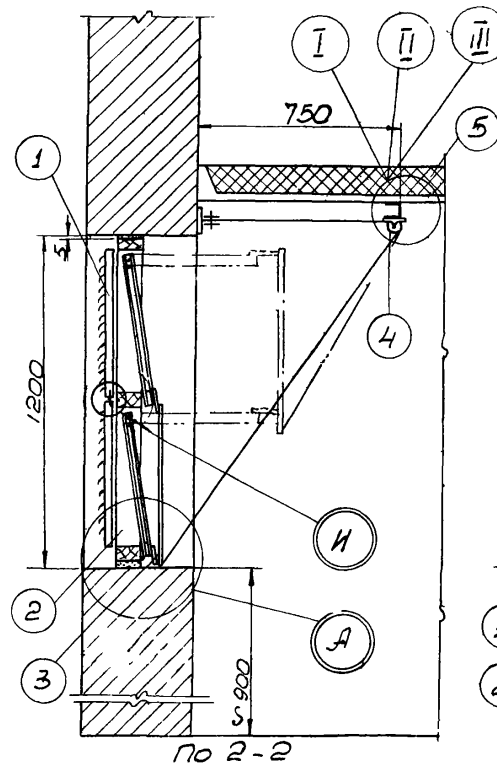
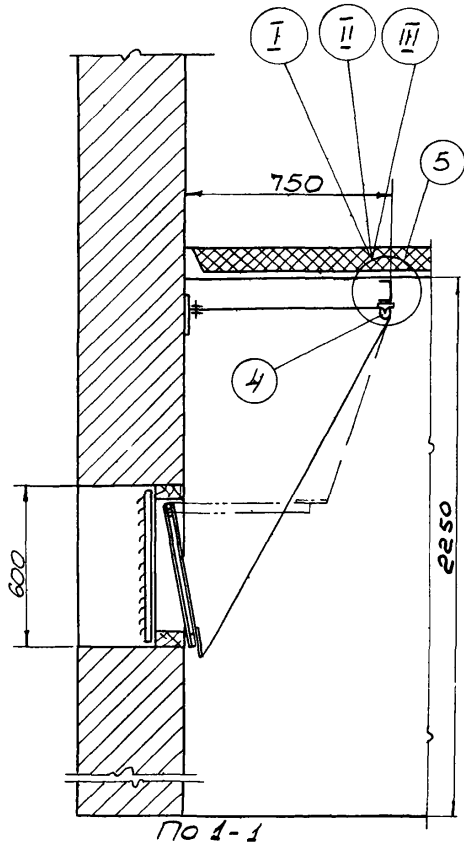
Примечания:
1. Узлы см. лист 17
2. Разрезы см. лист 16

Дир. сектора
Дир. цеха
Инж. Казиман
Инж. Смирнов
Инж. Кондратьев
Инж. Радвакбаев
Инж. Мухоморов

ТИПОВЫЕ ЧЕРТЕЖИ	Монтажные схемы расположения узлов вводнозабора для окон с железобетон- ными перелетками (разрезы) и в прое- мах стен (планы)	ТУ-128-57 МСПМХН
		Лист 15

20.02

По 3-3 М 1:50



Монтажная спецификация

№ поз	Наименование узлов	№ листа	Общ. вес кг	Примечание
1	Решетка железная металлическая штампованная	27	—	
2	Клапан деревянный, утепленный	28, 29, 30	—	
3	Рычажное устройство	31	—	
4	Блок /Б60-П/	21, 22	1,87	ТЧ-56-56 МСПМКП
5	Полупроводящие конструкции	—	—	ТЧ-27-56 МСПМКП

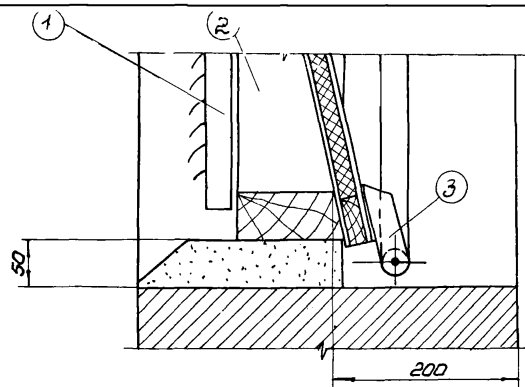
Примечания:

- 1) Узлы I, II, III см. листы 22, 23, 24.
- 2) Узлы А, В, В, И см. лист 17.

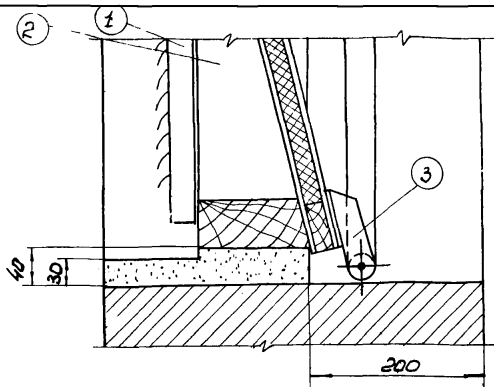
М 1:20

ТИПОВЫЕ ЧЕРТЕЖИ	Монтажные схемы распорки узлов воздухозабора в проемах стен (без переплетов). Разрезы.	ТЧ-128-57 МСПМКП	
		Лист	16

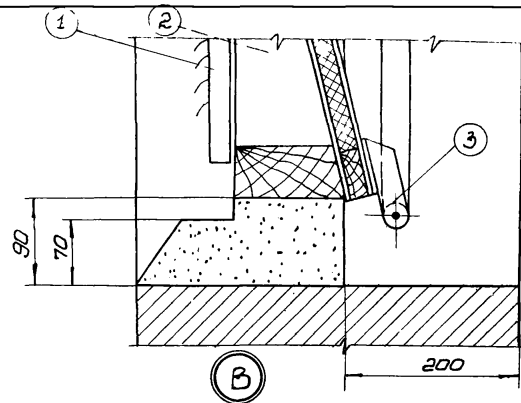
Исполнитель: Подпись, Подпись, Подпись
 Проверил: Подпись, Подпись, Подпись
 Конструктор: Подпись, Подпись, Подпись



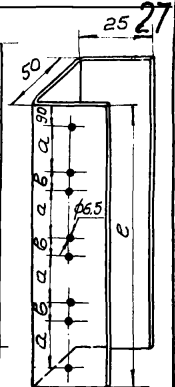
А



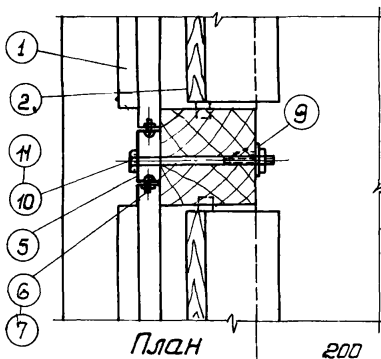
Б



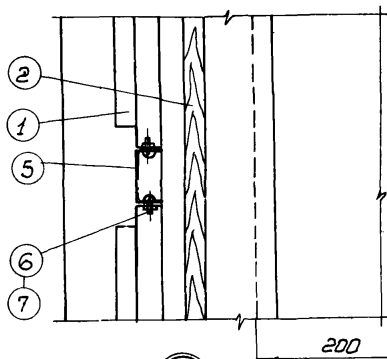
В



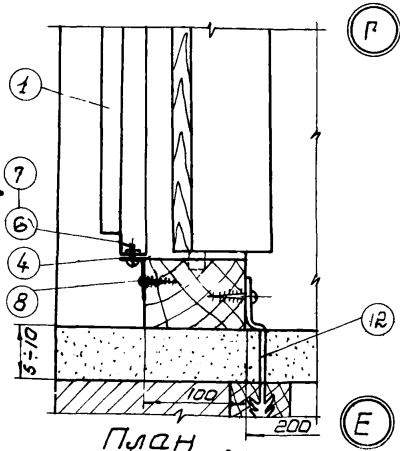
дет. 5 б/м



План

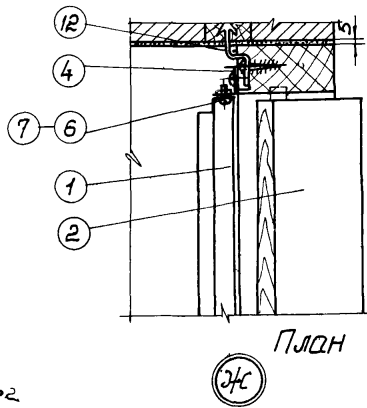


План



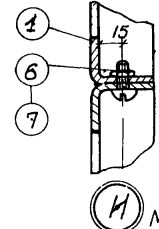
План

В



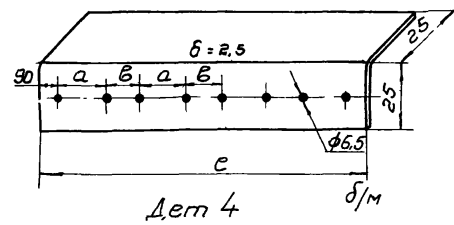
План

Г



И

М12



дет 4 б/м

Таблица для дет. 4 и 5

Размер	Высота проема			
	600	1200	1800	2400
е	600	1200	1800	2400
а	400	400	400	400
в	183	183	183	183
дет.	Вес кг			
4	0,585	1,17	1,75	2,3
5	0,87	1,75	2,53	3,5

Спецификация материалов

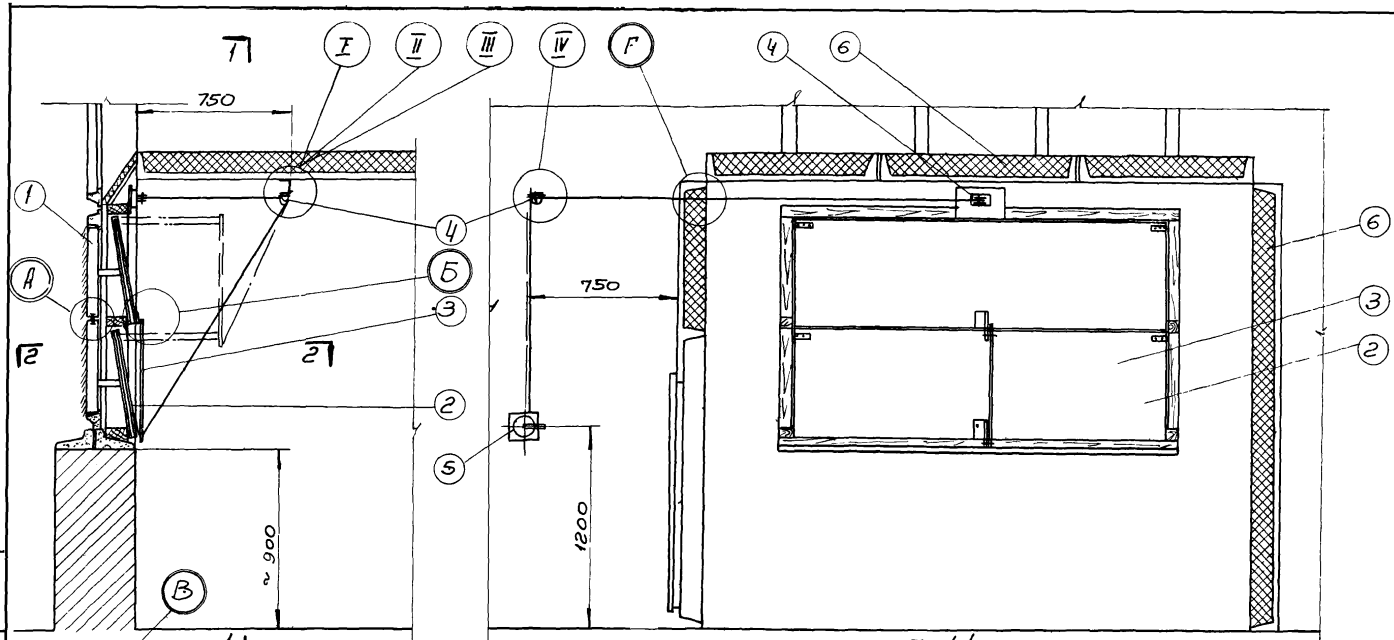
№ дет.	Наименование	Материал	Сортамент	Размер	к-во	Вес кг		№ листа
						шт.	Объ.	
1	Решетка эмалированная металлическая штамп	Ст. 3	Тип I	580x450	-	-	-	27
2	Клапан деревянный утеплительный	Дерево	-	-	-	-	-	28, 29, 30
3	Выдажное устройство	ст.	-	-	-	-	-	31
4	Стойка	Ст. 3	Ст. лист $\delta = 1,5$	см. таблицу на этом листе	-	-	-	17
5	Стойка	Ст. 3	Ст. лист $\delta = 2,5$	-	-	-	-	17
6	Винт	Ст. 3	-	M6x15	1	0,004	0,004	лист 17
7	Гайка	Ст. 3	-	M6	1	0,0025	0,0025	лист 5903-51
8	Шпурл для дерева	Ст.	-	-	1	-	-	-
9	Накладка	Ст. 3	Ст. лист $\delta = 1,5$	35x35	1	0,014	0,014	-
10	Болт	Ст. 3	-	M10x120	1	0,084	0,084	-
11	Гайка	Ст. 3	-	M10	1	0,011	0,011	лист 5903-51
12	Бри	Ст. 3	-	-	-	-	-	-

М 1:5

Ст. в. штамп. С. м. штамп. (ш. м. штамп. / к. м. штамп.) (ш. м. штамп. / к. м. штамп.)

2602

ТИПОВЫЕ ЧЕРТЕЖИ	Монтажные схемы расположения узлов воздухозабора в проемах стен (без перегородок). Узлы А, Б, В, Г, Д, Е, Ж, И	Т4-128-57
		МСП МКМ
	Лист	17



По 1-1

Монтажная спецификация

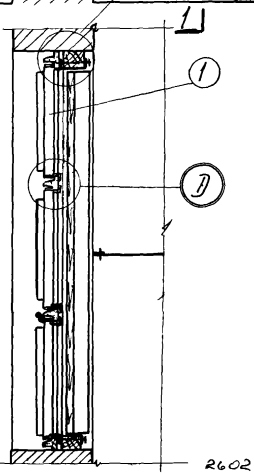
М1:20

№ поз	Наименование узлов	№ листа	Общ. Вес кг	Примечание
1	Решетка железобетонная металлическая штампованная	27	-	
2	Клапан деревянный утепленный	28, 29, 30	-	
3	Вылажное устройство	31	-	
4	Блок (Б60-II)	21, 22	1,97	ТЧ-56-56 мсп.мхп
5	Лебедка (Л40-II)	16-20	4,3	ТЧ-56-56 мсп.мхп
6	Обрабатывающие конструкции приточных камер			ТЧ-27-56 мсп.мхп

Примечания:

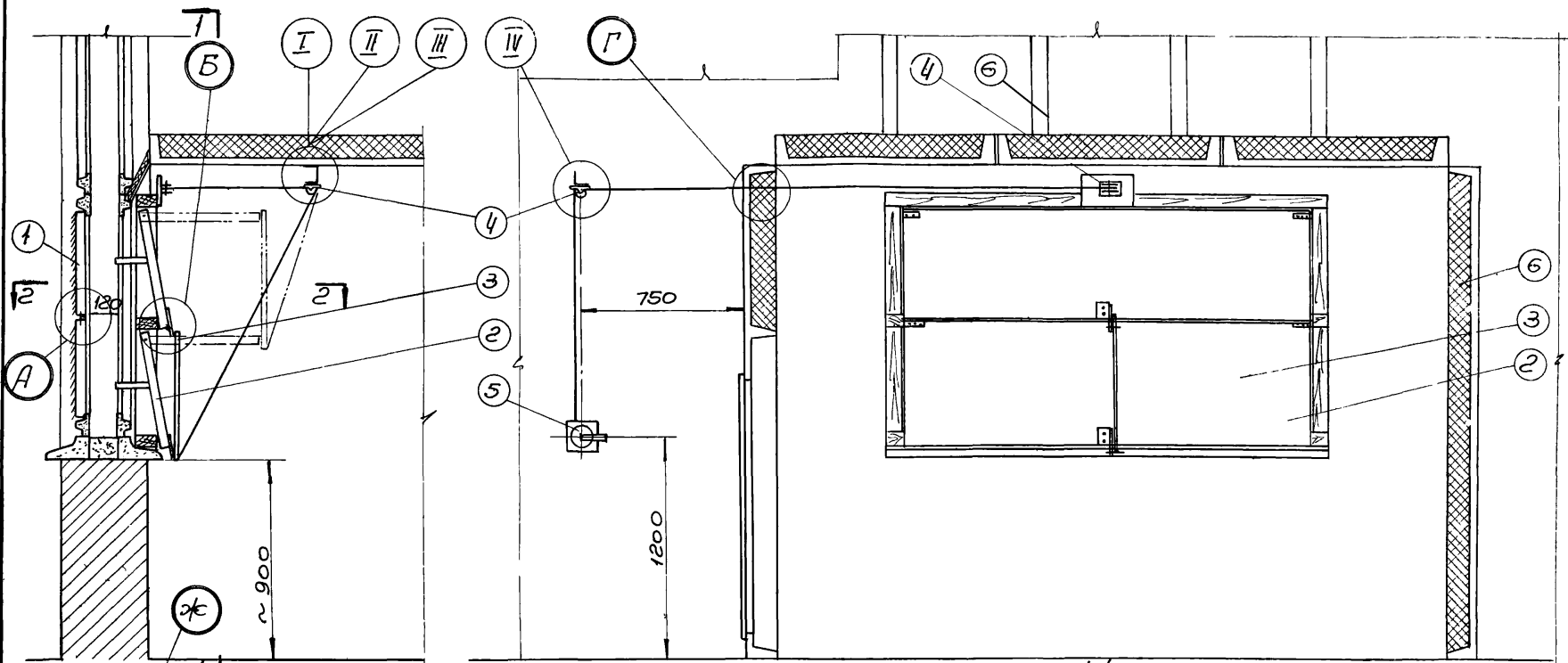
- Узлы I, II, III и IV см. листы 22, 23, 24, 25.
- Узлы А, Б, В, Г, Д см. - лист 21.

Александр В. Кошкин
 Руководитель
 Александр Кошкин
 Руководитель
 С.В. Сидоров
 Руководитель
 Конструктор



2602

ТИПОВЫЕ ЧЕРТЕЖИ	Тепловой узел воздухозабора для окон с одинарными железобетонными переплетами	ТЧ-128-57 мсп.мхп
		лист 18

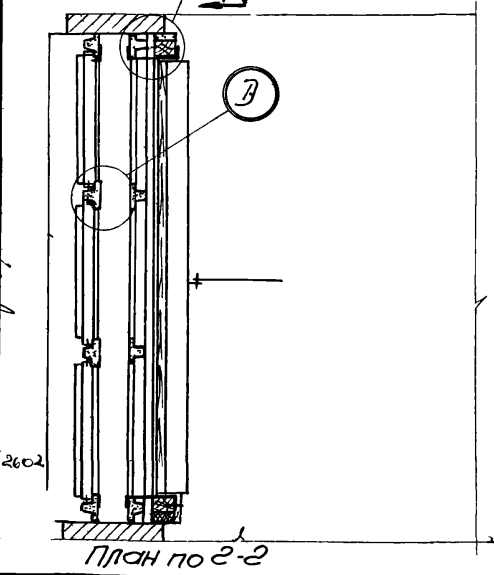


по 1-1
Монтажная спецификация М1:20

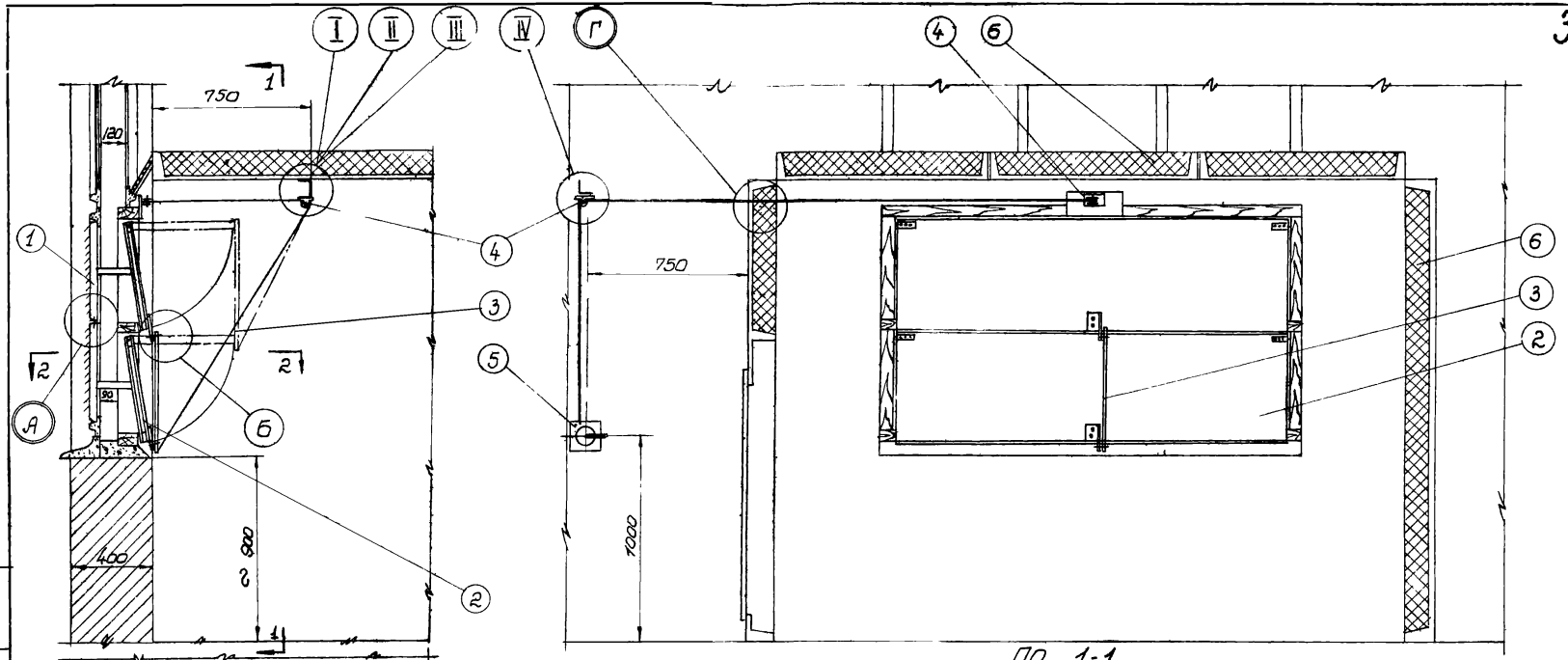
Примечания:
1. Узлы I, II, III и IV см. листы 22, 23, 24 и 25.
2. Узлы А, Б, Г, Д и Ж см. лист 21.

№ поз.	Наименование узлов	№ листов	общ. вес кг	Примечание
1	Решетка железобетонная, металлическая штампованная	27	-	
2	Клипан деревянный утепленный	28, 29, 30	-	
3	Рычажное устройство	31	-	
4	Блок (Б60-II)	21, 22	1,87	ТЧ-56-56 МСП МХП
5	Лебедка (Л40-II)	16-20	4,3	ТЧ-56-56 МСП МХП
6	Ограждающие конструкции прилпчных камер			ТЧ-27-56 МСП МХП

Листовая таблица (вкл. в комплект) - Сторона (М) -
 Дек. отд. Т. В. Кошкин - Указание Проверил -
 Р. К. сек. Кошкин - Р. В. -
 Сл. в. отдел. Сторона (М) -
 Конструктор Рогово (М)



ТИПОВЫЕ ЧЕРТЕЖИ	Типовой узел воздухозабора для окон с двойными железобетонными переплетами Вариант I	ТЧ-120-57
		МСП МХП
		Лист 19



по 1-1

Монтажная спецификация

М120

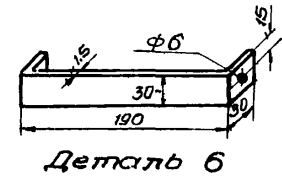
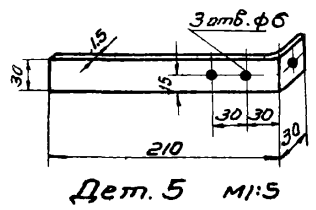
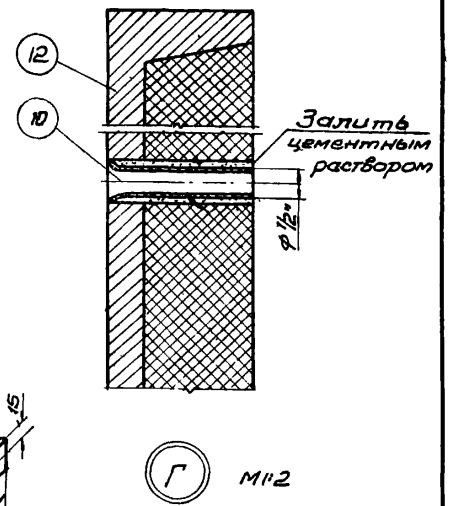
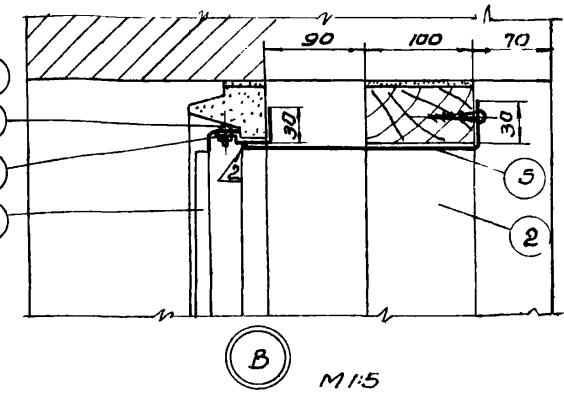
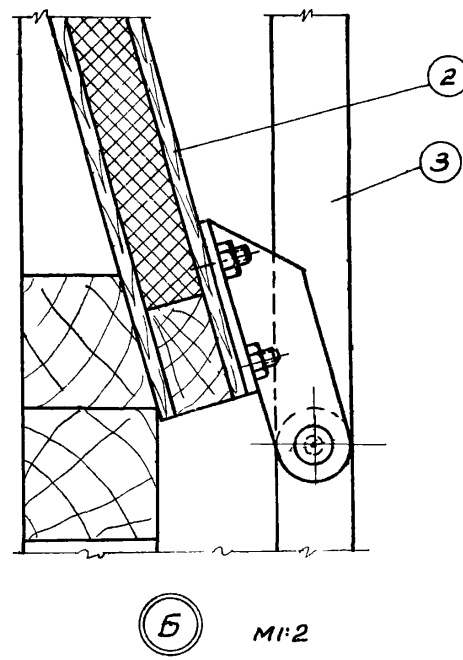
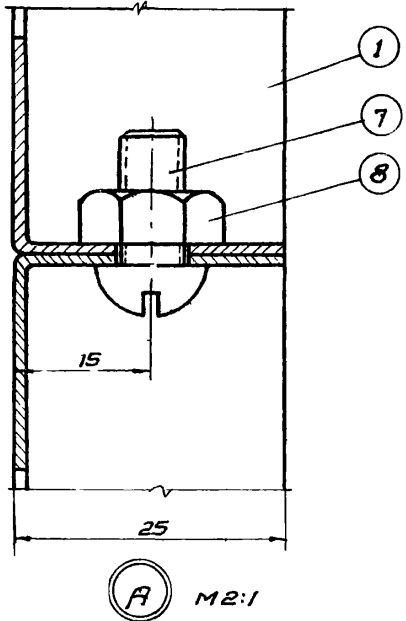
Примечания:
 1. Узлы I, II, III и IV см. листы 22, 23, 24, 25
 2. Узлы А, Б, В, Е и Г см. лист 21.

№ поз.	Наименование узлов	№ листов	Общ. Вес кг	Примечание
1	решетка эжалоэзийная метал-лическая штампованная	27	-	
2	Клапан деревянный утепленный	28, 29, 30	-	
3	Рычажное устройство.	31	-	
4	Блок (Б60-II)	21, 22	1,87	ТЧ-56-56 МСП МХП
5	Лебедка (Л40-II)	16-20	4,3	ТЧ-56-56 МСП МХП
6	Образующие конструкции приточных камер			ТЧ-27-56 МСП МХП

ТИПОВЫЕ ЧЕРТЕЖИ	Типовой узел воздухозабара для окон с двойными железобетонными переплетами. Вариант II	ТЧ-128-57 МСП МХП
		Лист 20

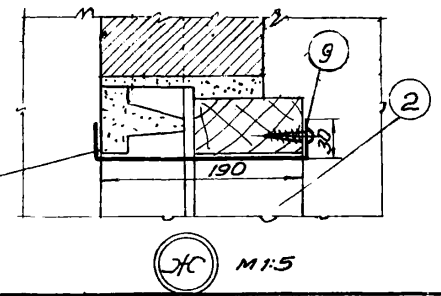
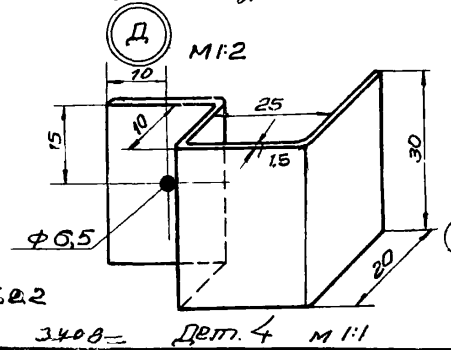
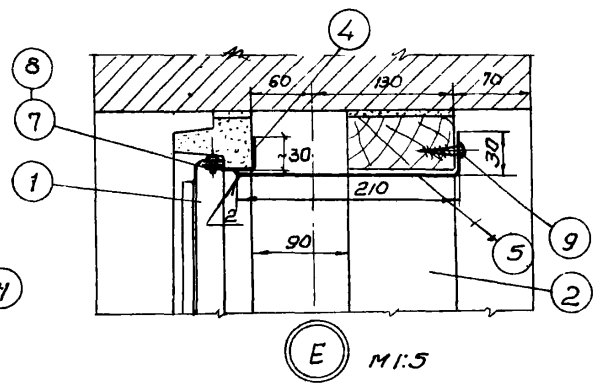
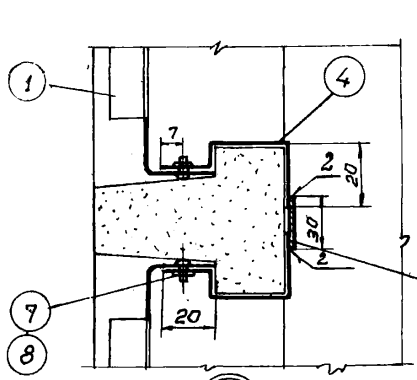
26.02
 450
 3408
 862
 26.02
 450
 3408
 862
 Дир. сектора Кауцман Э.С. 9/84
 отв. исполн. Самарнов И.В. (9/10/84)
 Конструкторы Фельдман В.В.

План по 2-2



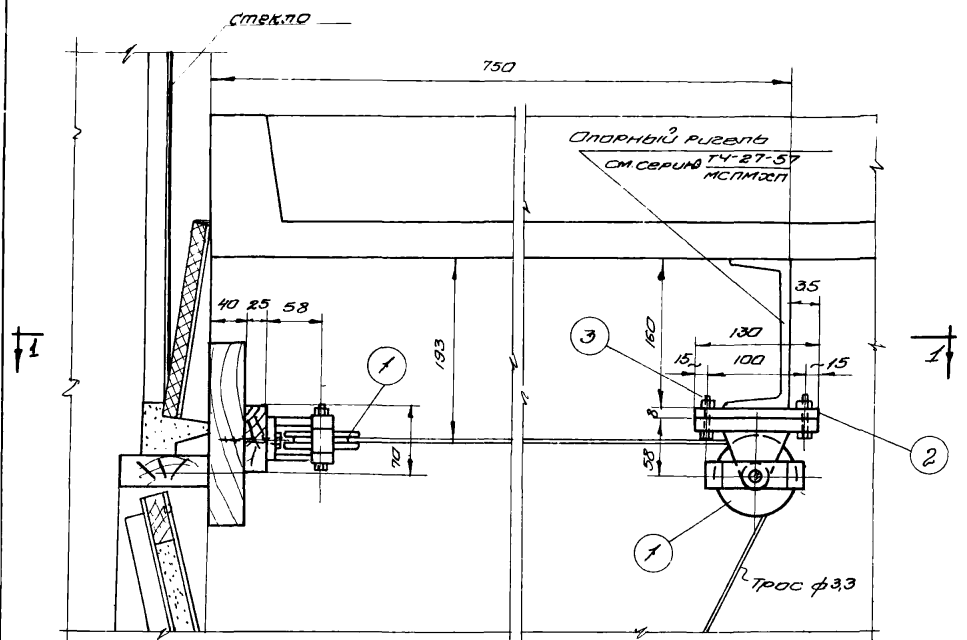
Спецификация материалов

№ дет.	Наименование	Материал	Сортамент	Размер	К-во	Вес кг		Лист. №
						шт.	общ. вес	
1	Решетки жалюзиные металлич. штампован.	ст.3	тип I тип II	—	—	—	—	27
2	Клапан деревянный утепленный.	дерево	—	—	—	—	—	28, 29, 30
3	Рычажное устройство	ст.	—	—	—	—	—	31
4	Кляммер	ст.3	ст. лист. δ=15	90x50	1	0,052	—	—
5	Стяжка	ст.3	ст. лист. δ=1,5	240x30	1	0,084	0,084	21
6	Скоба	ст.3	ст. лист. δ=1,5	250x30	1	0,087	0,087	21
7	Винт	ст.3	—	M6x15	1	—	—	ГОСТ 6172-42
8	Гайка	ст.3	—	M6	1	0,029	0,029	ГОСТ 5909-51
9	Шуруп для дерева	ст.3	—	5x45	1	0,006	0,006	—
10	Гильза для прохода троса	ст.3	защобная труба φ 1/2	ℓ=45	1	0,065	0,065	—
11	Накладка	ст.3	ст. лист. δ=1,5	30x30	1	0,01	0,01	—
12	Железобетонные панели камеры	ж-б	—	—	—	—	—	ТУ-27-57



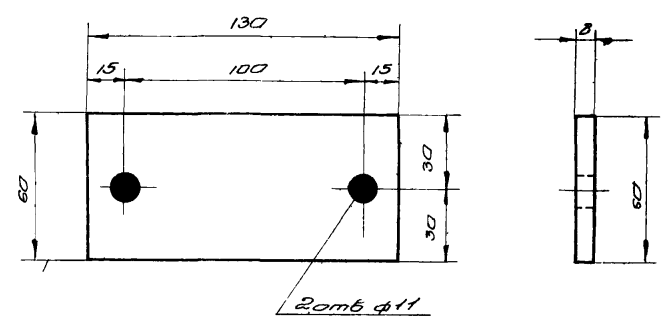
Рук. сектора: Казимир Б. В. Л. С. / Инж. исполн.: Смирнов И. Д. / Конструктор: Филиппов Е. С. / 302

ТИПОВЫЕ ЧЕРТЕЖИ Типовой узел воздухозабора для окон с железобетонными переплетами. Узлы А, Б, В, Г, Д, Ж, Е. ТУ-128-57 МСПМХЛ Лист 21



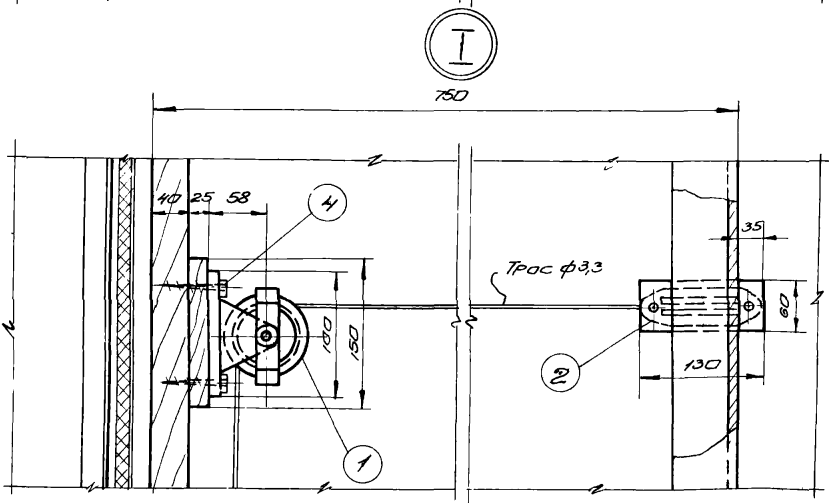
№ узла	Наименование	Материал	Сортамент	Размер	Кол.	Вес кг		Примеч.
						шт.	объем	
1	Блок (Б60-II)	-	-	-	2	1,87	3,74	ТУ-56-56 Л.22, 23
2	Пластина	Ст.3	-60x8	2=130	1	0,50	0,50	См. лист 22
3	Болт с гайкой	-	-	M10x35	2	-	0,05	
4	Винт с шестигранной головкой	Ст.3	ф10x60	-	2	-	0,012	ГОСТ 14332-42

Всего 4,30



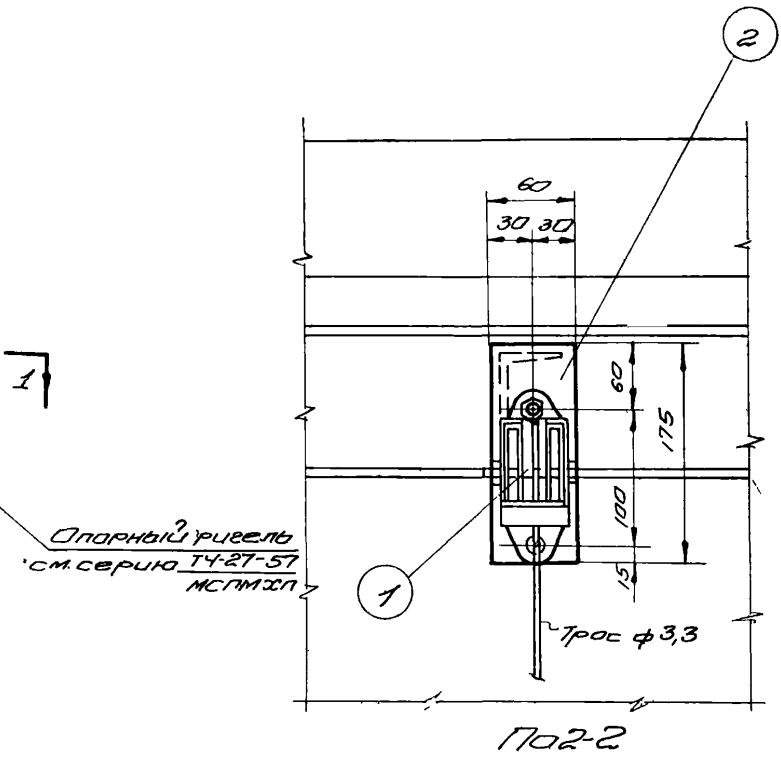
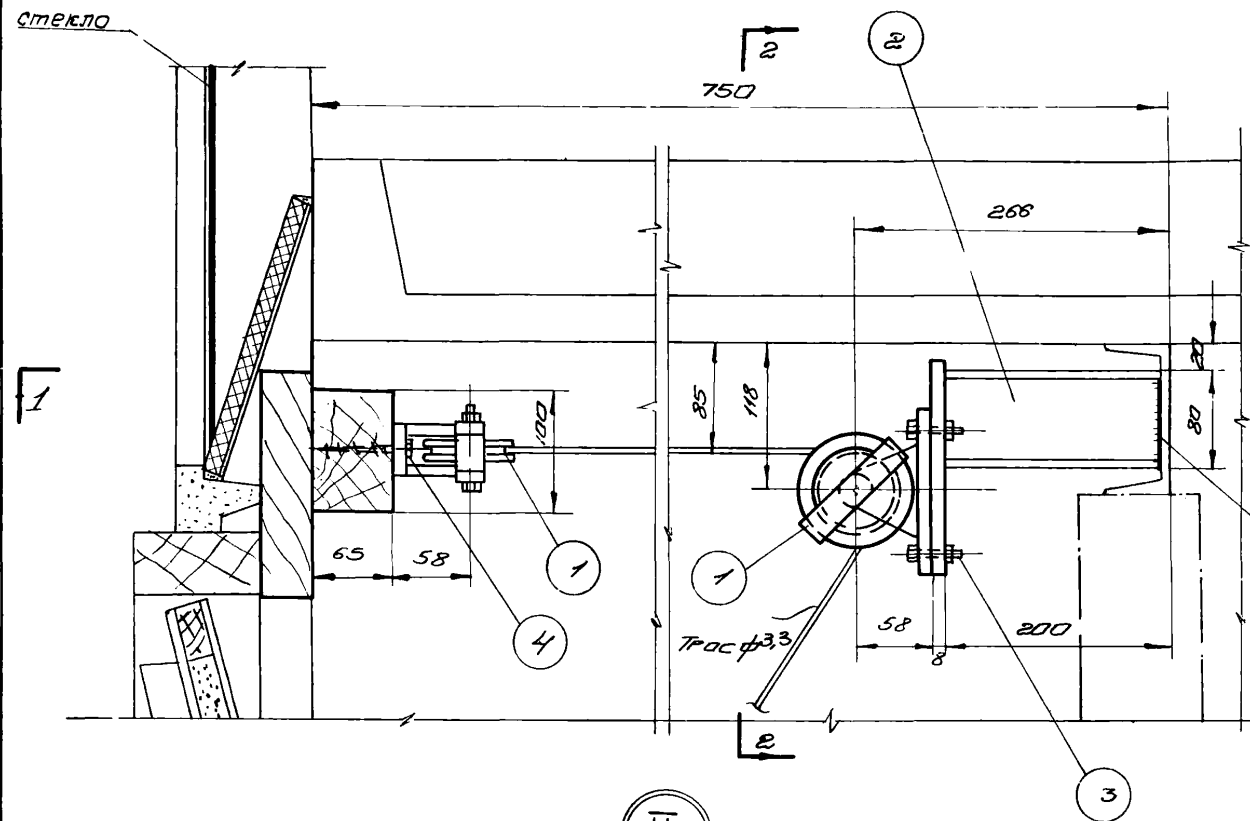
Узел	№ узла	Материал	Сортамент	Кол.	Вес /дет. кг	М	Л	Лист
I	2	Ст.3	-60x8	1	0,50	1,2	22	Пластина

Проверено: по чертежу
 Состав: Л.В. Колесник
 Руч. черт. Колесник
 Смет. и стоим. Смирнов
 Конструктор Филиппов



Пол-1
М1:5

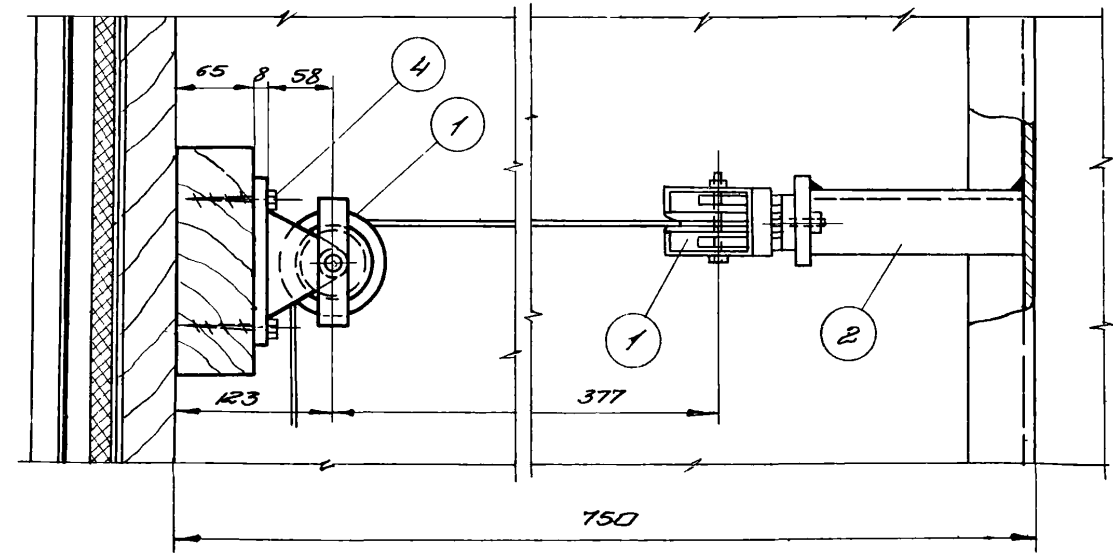
Типовые чертежи	Ручное управление клапанами. Установка и крепление блоков Узел I вариант 1.	ТУ-56-57 МСПМЯТ
		Лист 22



Спорный ригель
см. серию ТЧ-27-57
МСПМСП

По 2-2

II



По 1-1

Спецификация материалов на узел

Л/л дет.	Наименование	Мате- риал	Сорта- мент	Раз- мер	Кол.	Вес кг		Приме- чание
						шт.	Общ.	
1	Блок (Б60-II)	—	—	—	2	1,87	3,74	ТЧ-56-56 Л. 22, 23
2	Кронштейн	ст. 3	—	—	1	2,25	2,25	см. лист 26
3	Болт с головкой М10	ст. 3	М10х35	—	2	—	0,05	
4	Винт с шестигранной головкой	ст. 3	ф10х60	—	2	—	0,012	ГОСТ 1432-42

Всего 6,31

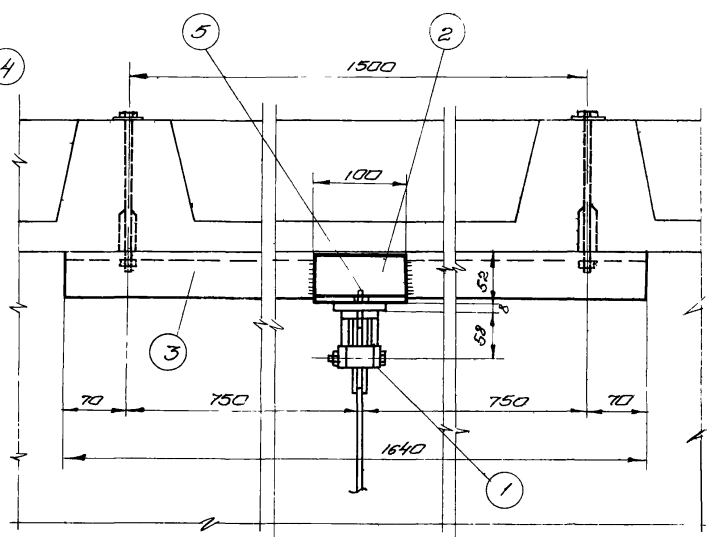
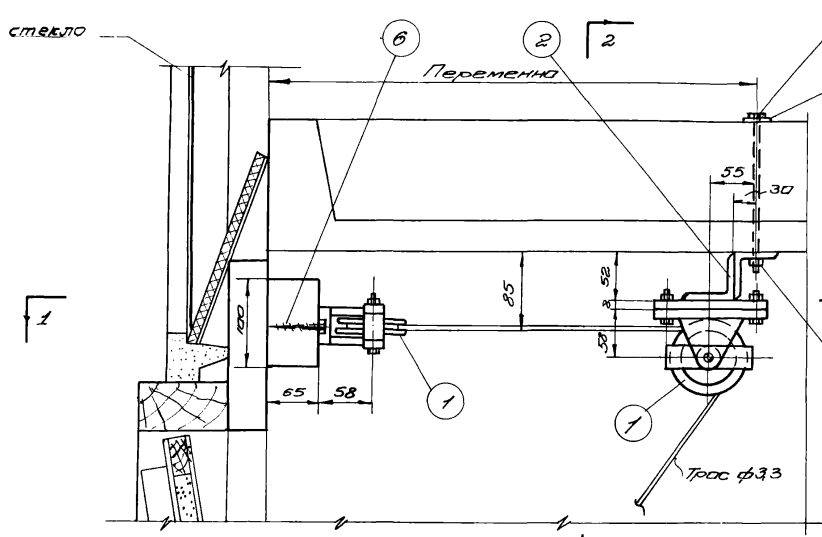
М 1:5

ТИПОВЫЕ ЧЕРТЕЖИ	Ручное управление клапанами, Установка и крепление блоков. Узел II. Вариант 2.	ТЧ. 128-57 МСПМСП.	
		Лист	23

Исполнитель: [Signature]
Проверил: [Signature]
Коллеги: [Signature]
См. листы: [Signature]
Конструктор: [Signature]

302 2602

3402



По 2-2

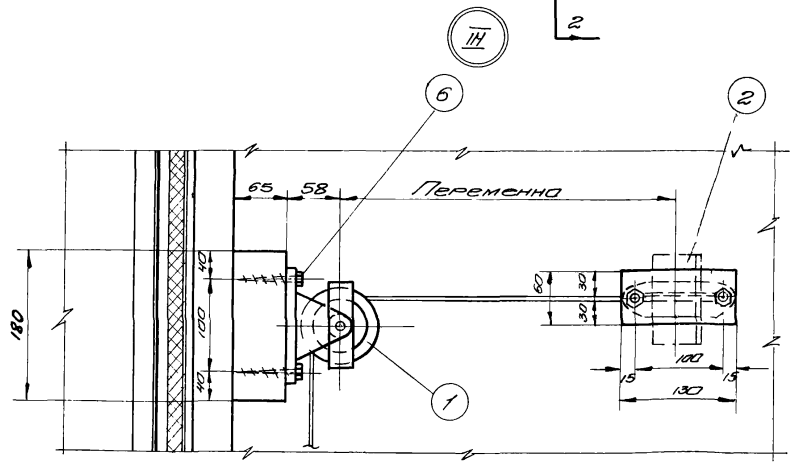
Спецификация материалов на 1 узел

№ узла	Наименование	Материал	Сортамент	Размер	Кол-во	Вес кг		Примечание
						шт	Общ	
1	Блок (Б60-II)	—	—	—	2	1,87	3,74	ТУ-66-58 п.22, 25
2	Кранштейн	Ст.3	—	—	1	0,75	0,75	26
3	Крепежный уголок	Ст.3	L50x5	ε=1640	1	6,20	6,20	—
4	Подкладка	Ст.3	60x5	ε=60	2	—	1,02	—
5	Болт с гайкой	Ст.3	M10x35	—	2	0,038	0,076	—
6	Винт с шестигранной головкой	Ст.3	φ10x60	—	2	0,10	0,20	ГОСТ 1092-42
7	Болт	Ст.3	M10x180	—	2	0,10	0,20	—
8	Гайка	Ст.3	M10	—	2	0,011	0,022	ГОСТ 5909-54

Всего 11,10

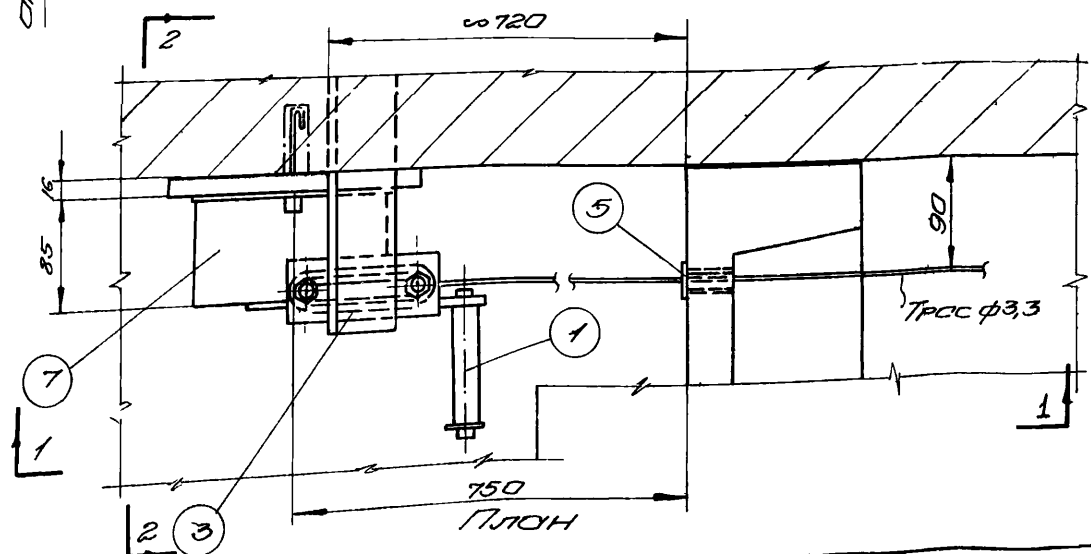
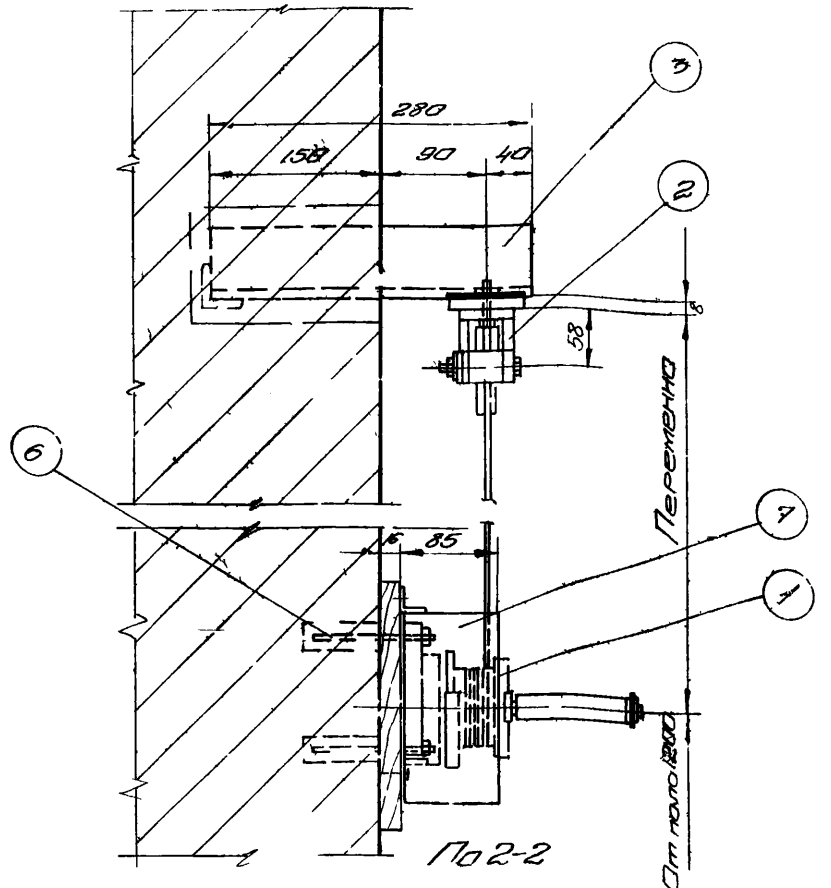
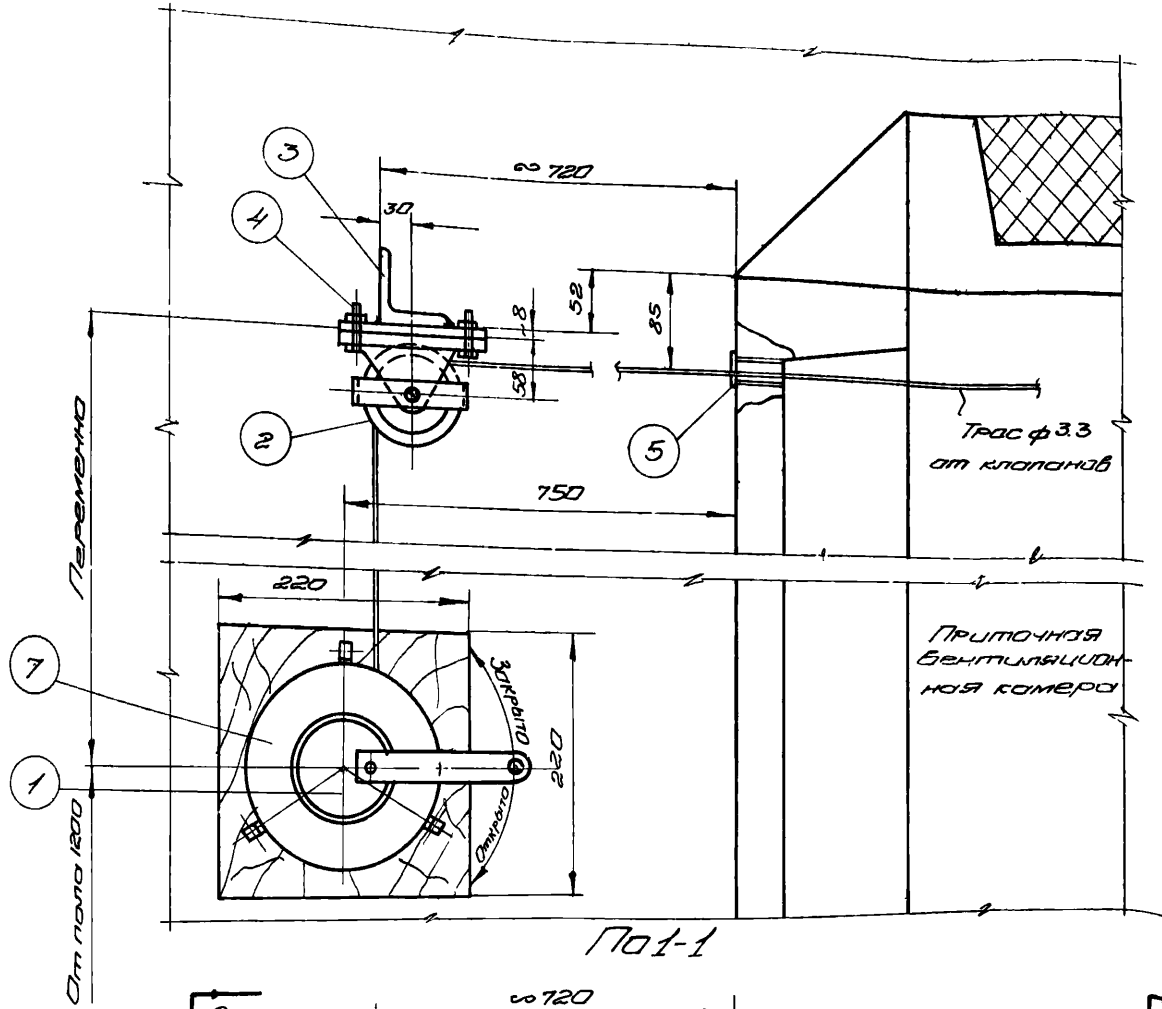
M1:5

ТИПОВЫЕ ЧЕРТЕЖИ	Ручное управление клапанами. Установка и крепление Блоков. Узел III вариант 3	ТУ-128-57
		МСПММП
		Лист 24



По 1-1

Исполнитель: [Signature] Проверил: [Signature] Главный конструктор: [Signature]
 Машинист Т.В. Кошкин
 Р/УБ сектор
 Отв. исполн. Смирнов
 Конструктор Вилкова

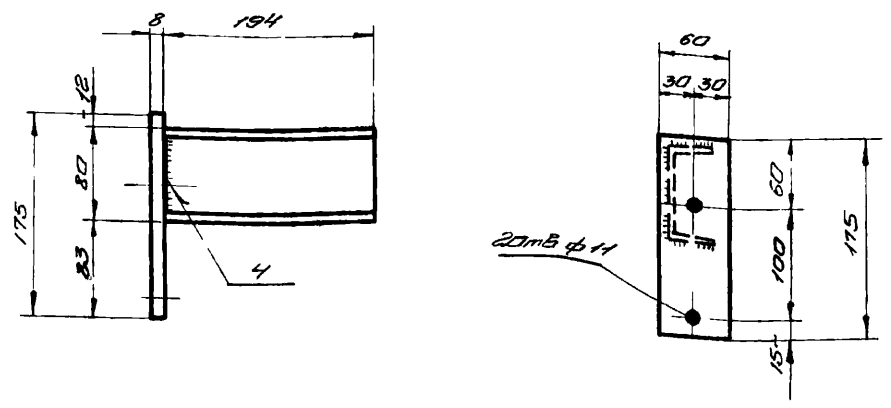


Спецификация материалов на тумель

М 1:5

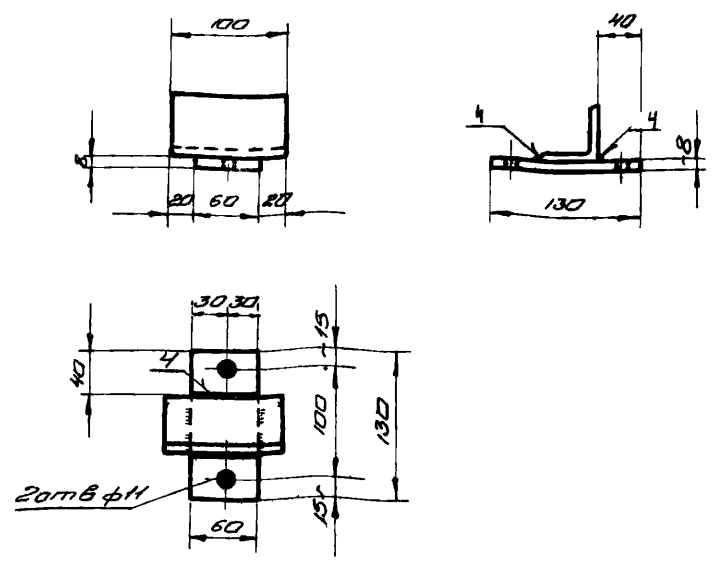
№ п/п дет	Наименование	Материал	Сортамент	Размер	Кол	Вес кг		Листы	Прим.
						1шт.	Общ.		
1	Лебедка (Л40-И)	-	-	-	1	-	43	74-56-50 Л16-БС	
2	Блок (Б60-И)	-	-	-	1	-	1,87	74-56-50 Л16-БС	
3	Кранштейн	Ст3	-	-	1	-	2,10	ББ	
4	Болт с гайкой М10	-	М10х35	-	2	0,038	0,076	-	
5	Гайка для прохода в трубу	1530609 Гр. А	ф 1/2"	45	1	0,065	0,16	-	
6	Анкерный болт с гайкой М10	-	М10х100	-	3	0,09	0,27	-	ГОСТ 5929-51
7	Корпус	Ст3	Ст.Б-1мм	ф180	1	0,87	0,67	-	
						Всего 940			
ТИПОВЫЕ ЧЕРТЕЖИ		Ручное управление клапанами Установка и крепление Блока (Б60-И) и лебедки (Л40-И) Узел IV						74-128-57 МЕЛНИК	
								Лист	25

Составитель: [Имя]
 Проверил: [Имя]
 Конструктор: [Имя]
 Инженер: [Имя]
 Руководитель: [Имя]



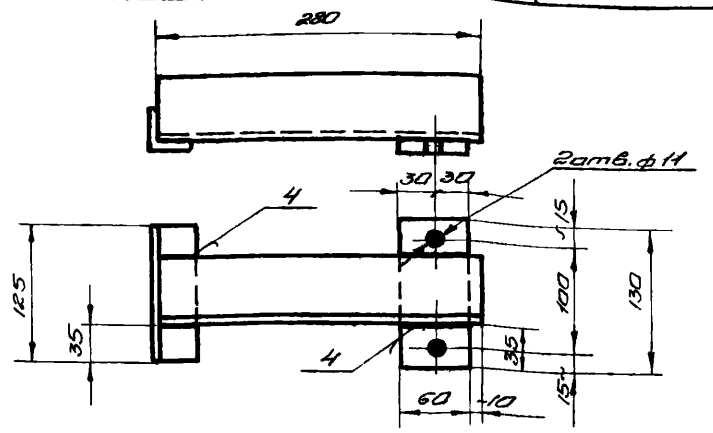
Общий вес - 2,25

II	2	Ст 3	-60x8	1	0,8	1:5	23	Кронштейн
			Л 50x8	1	1,45			
Узел	дет.	Материал	Сортамент	Кол.	Вес/дет.кг	М	шт. в узле	



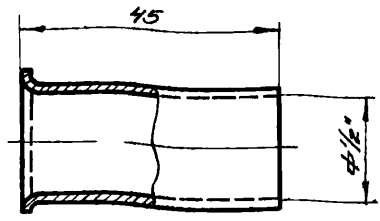
Общий вес - 0,75

III	2	Ст 3	-60x8	1	0,380	1:5	24	Кронштейн
			L50x5	1	0,370			
Узел	дет.	Материал	Сортамент	Кол.	Вес/дет.кг	М	шт. в узле	



Общий вес - 2,10

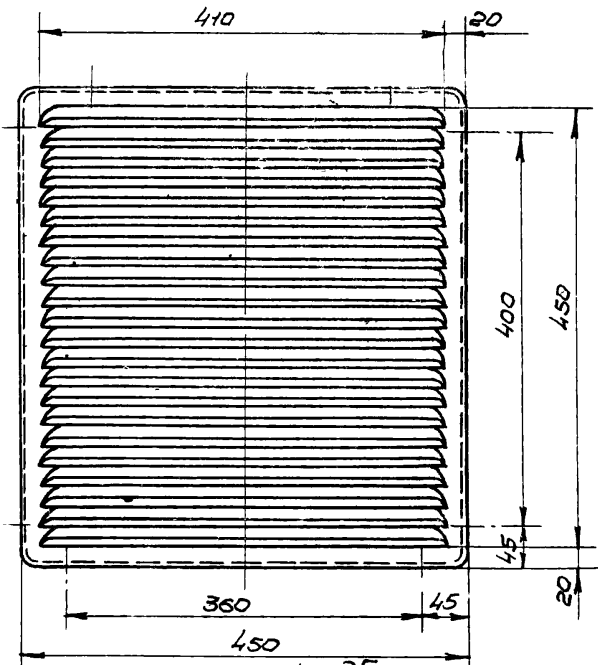
IV	3	Ст 3	-60x8	1	0,38	1:5	25	Кронштейн
			L60x6	1	1,50			
			L30x4	1	0,22			
Узел	дет.	Материал	Сортамент	Кол.	Вес/дет.кг	М	шт. в узле	



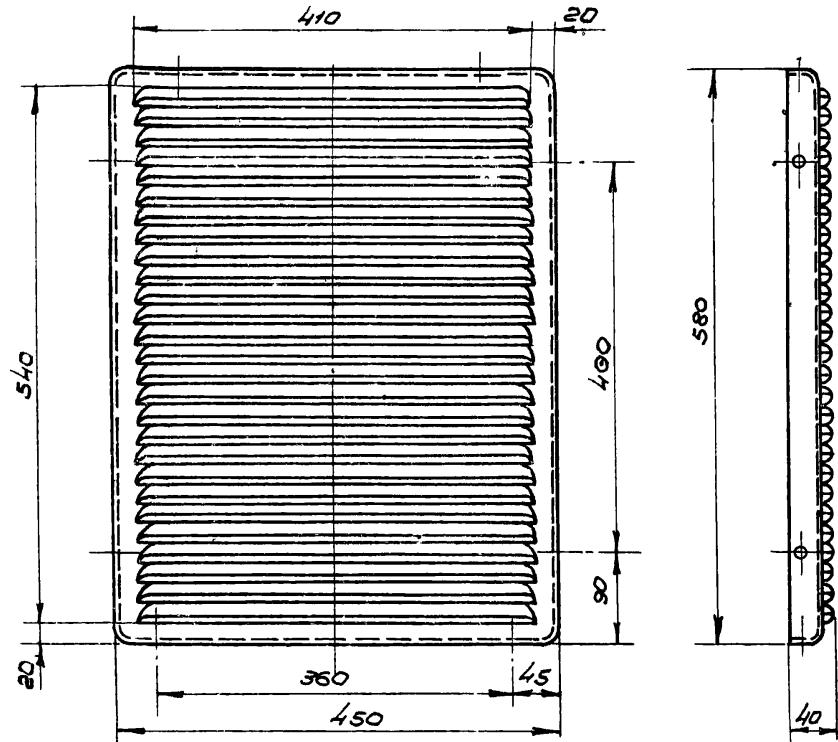
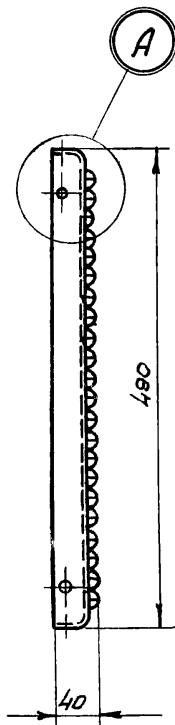
IV	5	Ст 3	16x.тр.ф.1/2"	1	0,065	1:1	24	Гильза для прохода троса
			Узел	дет.	Материал			

ТИПОВЫЕ ЧЕРТЕЖИ

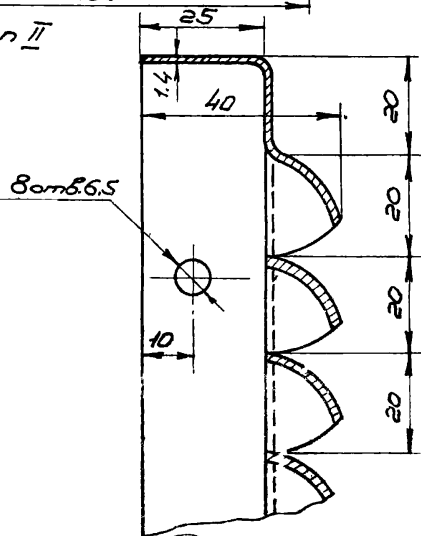
Ручное управление манипуляционными креплениями и установка блоков Детали к узлам.



Тип II



Тип I



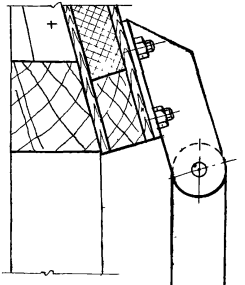
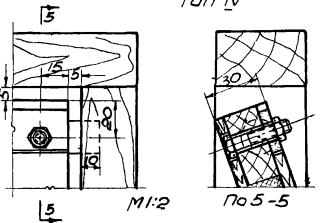
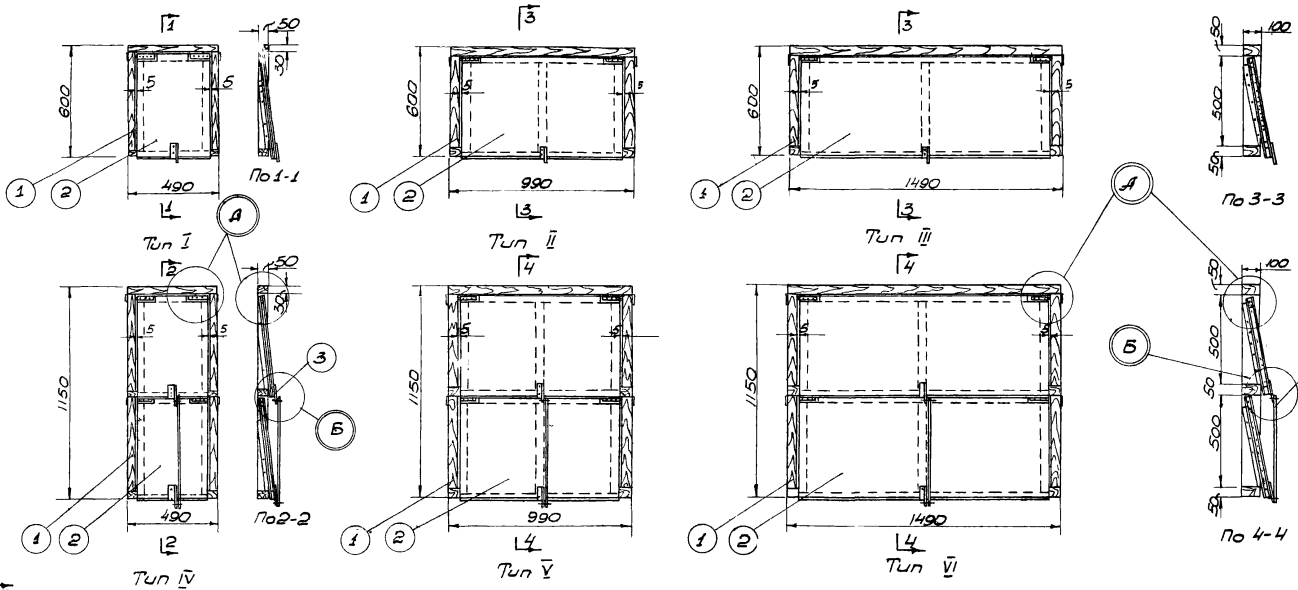
A

M1:1

Тип жалюзи зи	Размеры в мм			Живое сечение м ²	Пропускная способность м ³ /час при v: 6 м/сек	Кол. перев.	Вес кг	Материал	Примеч.
	Ширина	Высота	Глубина						
I	450	580	40	0,133	2850	27	3,44	ст.3	Штамповка
II	450	490	40	0,112	2400	22	2,94	ст.3	—

M1:5

Типовые чертежи	Решетки жалюзийные неподвижные типа I и II.	74-128-57
		Искит 27



Монтажная спецификация

M1:20

№ поз.	Наименование узла	№ листа
1	Рамы деревянная	
2	Полотно клапана.	
3	Рычажное устройство	

Тун	Общий вес	Клапана	Клапана
I	6,2		
II	14,7		
III	20,18		
IV	12,14		
V	26,8		
VI	38,6		

ТИПОВЫЕ ЧЕРТЕЖИ
Клапаны утепленные
Сварка рамы с полотнами.

T4-128-57
ИСПМЗП
Лист 28

Иск. сектора
 Календарь 87 г.
 Для чертежа
 ОПС. Установ.
 Составитель:

Спецификация материалов

тип платформы	№ дет.	Наименование	материал	Сорта-мент	Размер	к-во шт.	СД, изм.	к-во	№ инв.	Вес кг
I	1	Брусак	дерево	40×20	ℓ=420	2	м ³	0,001	29	0,5
	2	Брусак	дерево	40×20	ℓ=550	2	м ³	0,001	"	0,66
	3	Утеплитель	мин. вата	с/к/д δ=20	—	—	м ³	0,001	"	0,94
	4	Обшивка	фанера	δ=5	420×550	2	м ³	0,0022	29	1,32

Всего 0,0082 3,42

II	1	Брусак	дерево	40×20	ℓ=880	2	м ³	0,001	29	0,72
	2	Брусак	дерево	40×20	ℓ=550	3	м ³	0,001	"	0,65
	3	Утеплитель	мин. вата	с/к/д δ=20	—	—	м ³	0,001	"	1,4
	4	Обшивка	фанера	δ=5	880×550	2	м ³	0,001	29	2,33

Всего 0,0046 5,83

III	1	Брусак	дерево	40×20	ℓ=1080	2	м ³	0,0022	29	1,1
	2	Брусак	дерево	40×20	ℓ=550	3	м ³	0,001	"	0,65
	3	Утеплитель	мин. вата	с/к/д δ=20	—	—	м ³	0,001	"	2,2
	4	Обшивка	фанера	δ=5	1080×550	2	м ³	0,0022	29	4,5

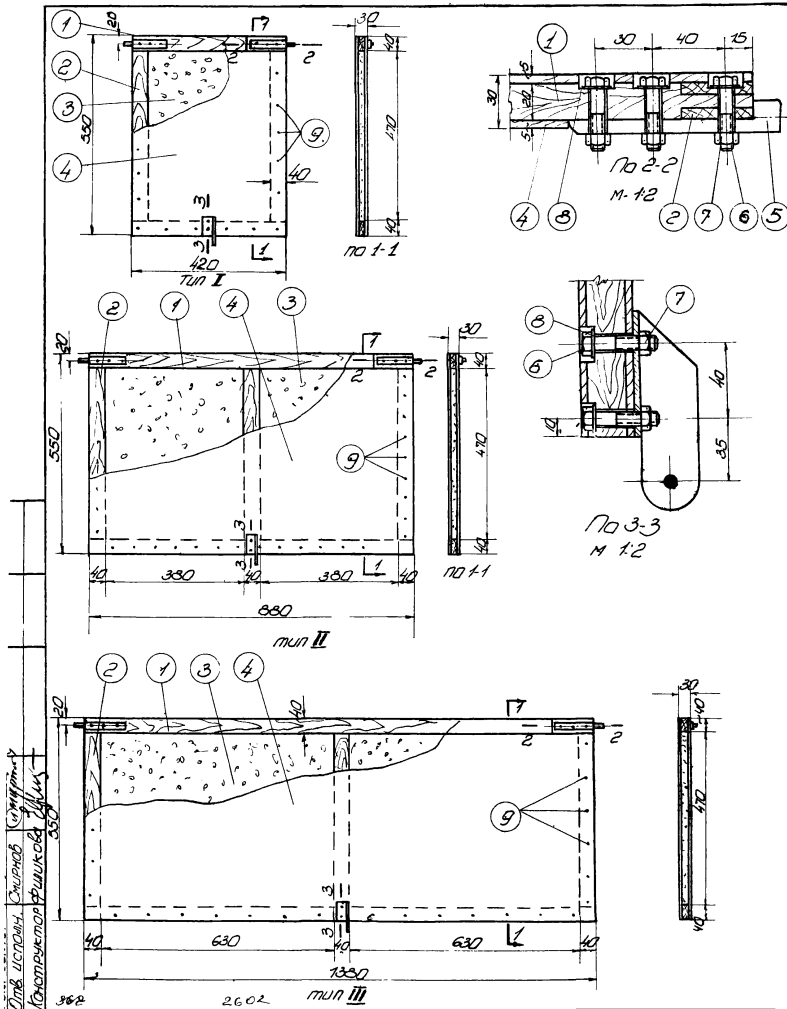
Всего 0,0022 8,45

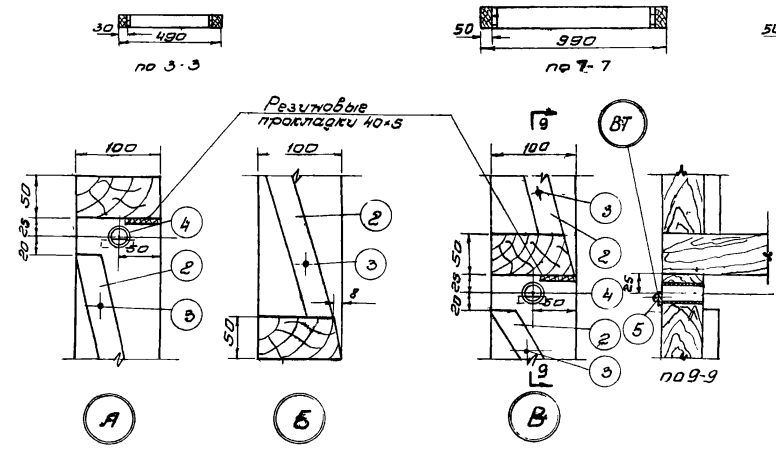
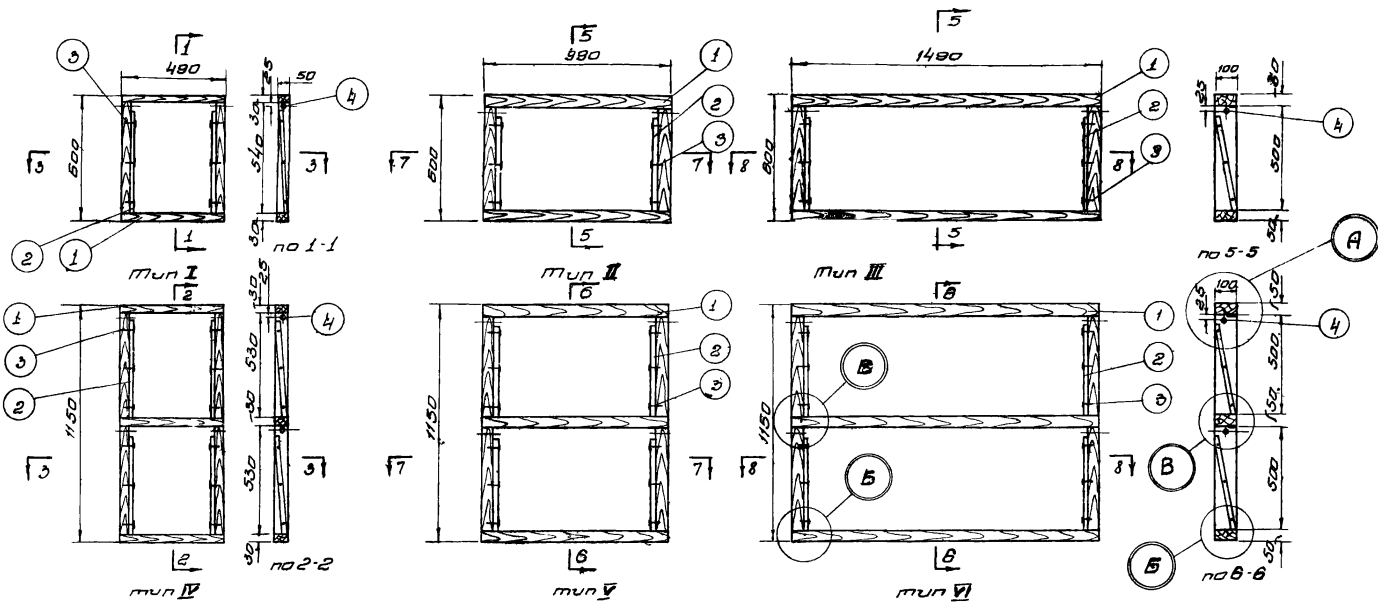
Спецификация на металл

I-III	5	Полоса 102	Ст.3	—	—	2	кг	0,28	4	середн. 0,2870-0,29 0,29
	6	Болт	Ст.3	—	М8×40	8	кг	0,15	—	7790-55 10С7
	7	Гайка	Ст.3	—	М8	8	кг	0,04	—	5909-51 10С7
	8	Шайба	Ст.3	—	φ9	8	кг	0,016	—	21 НС71 3100
	9	Сварка	Ст.3	—	φ2×40	—	кг	0,5	—	10С7 4023-48

Всего 0,996

м. 1-10

ТИПОВЫЕ
ЧЕРТЕЖИПолотна типов I, II и III
Общие виды и спецификация материаловГ4-123-37
МСП МХП
Лист 29



по 8-8 Спецификация материалов

тип	№	наименование	материал	Сортамент	Размер	шт	к-во	ед. изм.	к-во	листы	вес
в	дет.			мент							кг
I	1	Рама	дерево	50 x 30	L = 2130	1	м3	0,0002		30	
	2	Рейка опорная	дерево	30 x 20	L = 512	2	м3	0,0003			16
II	1	Рама	—	100 x 50	L = 3180	1	м3	0,0138			
	2	Рейка опорная	—	30 x 20	L = 480	2	м3	0,0002			7,9
III	1	Рама	—	100 x 50	L = 4180	1	м3	0,0229			
	2	Рейка опорная	—	30 x 20	L = 480	2	м3	0,0002			10,55
IV	1	Рама	—	50 x 30	L = 3770	1	м3	0,0030			
	2	Рейка опорная	—	30 x 20	L = 512	4	м3	0,0005			3,00
V	1	Рама	—	100 x 50	L = 3270	1	м3	0,025			
	2	Рейка опорная	—	30 x 20	L = 480	4	м3	0,0002			12,2
VI	1	Рама	—	100 x 50	L = 6770	1	м3	0,0335			
	2	Рейка опорная	—	30 x 20	L = 480	4	м3	0,0002			19,4

тип	δ	Связь	Ст.з							
I, II, IV, V, VI	БТ	Втулка	Ст.з	дерево	δ = 34	1	кг		31	0,064
	5	Шуруп	Ст.з	—	4 x 40	1	кг			0,019

ТИПОВЫЕ ЧЕРТЕЖИ Работы деревянные для клапанов. Общие виды и узлы.

174-121-57
МНПМХ
лист 30

Высота Г, в.А. Количество ступеней привалянт
 Раков, свет. Количество ступеней
 или, в.А. Количество ступеней
 Количество ступеней.

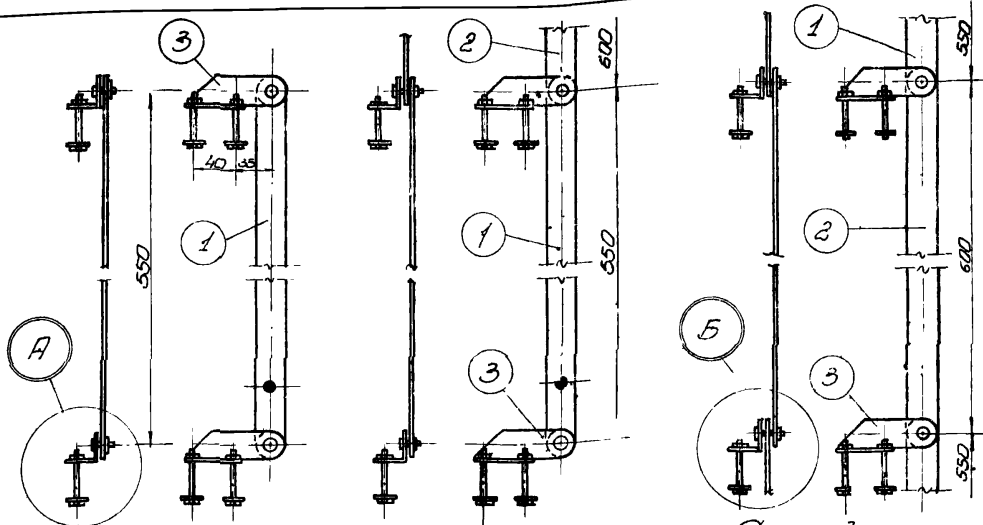
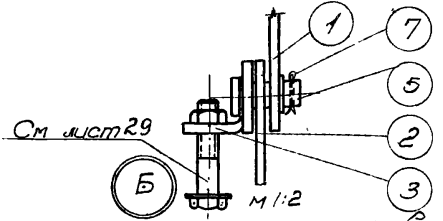
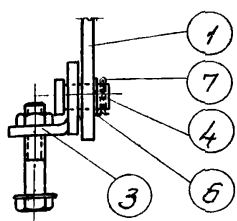


Схема 1
При установке одной тяги и 2^х полотен.

Схема 2
При установке 2^х тяг и 3^х полотен.

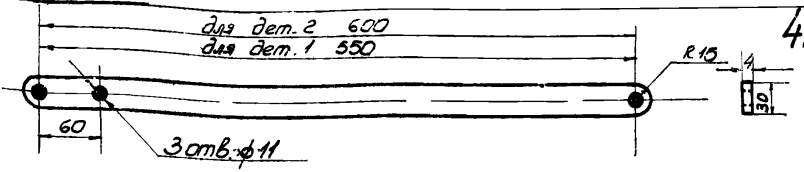
Схема 3
При установке 3^х тяг и 4^х полотен.



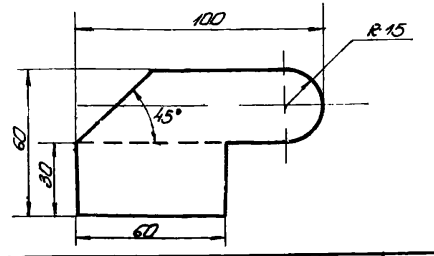
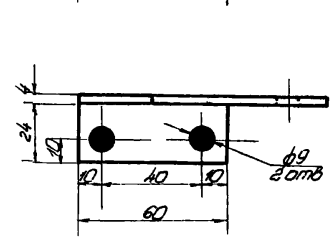
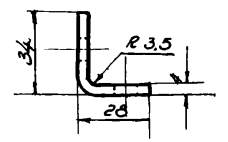
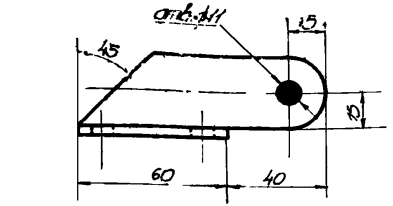
Спецификация материалов

№ дет.	Наименование	Материал	Сортамент	Размер	количество			Вес кг			№ листа	Примечание
					схема 1	схема 2	схема 3	схема 1	схема 2	схема 3		
1	Тяга	Ст.3	-30x4	l=550	1	1	2	0,54	0,54	1,08		
2	Тяга	Ст.3	-30x4	l=630	-	1	1	-	0,59	0,59		
3	Поводок	Ст.3	-60x4	l=110	2	3	4	0,3	0,45	0,6		
4	Ось	Ст.3	•φ16	l=18	2	2	2	0,034	0,034	0,034		
5	Ось	Ст.3	•φ16	l=29	-	1	2	-	0,019	0,038		
6	Шайба	Ст.3	φ11	-	2	3	4	0,008	0,012	0,016		
7	Шпиль	Ст.3	φ4x11	-	2	3	4	-	-	-		

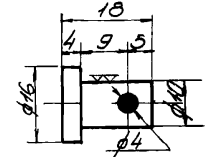
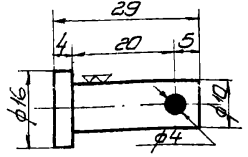
Всего 0,88; 1,64; 2,34



№ дет.	Наименование	Материал	Сортамент	к-во	Вес кг	л	Листа
1	Тяга	Ст.3	-30x4	1	0,54	1:5	
2	Тяга	Ст.3	-30x4	1	0,59	1:5	



№ дет.	Наименование	Материал	Сортамент	к-во	Вес кг	л	Листа
3	Поводок	Ст.3	-60x4	1	0,15	1:2	

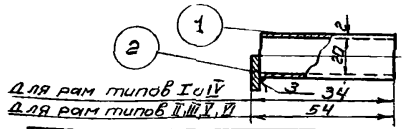


№ дет.	Наименование	Материал	Сортамент	к-во	Вес кг	л	Листа	№ дет.	Наименование	Материал	Сортамент	к-во	Вес кг	л	Листа
5	Ось	Ст.3	•φ16	1	0,019	1:1		4	Ось	Ст.3	•φ16	1	0,017	1:1	

ТИПОВЫЕ ЧЕРТЕЖИ

Рычажные устройства для клапанов. Общий вид и детали.

Т4-128-51
МСП МХЛ
Лист 31

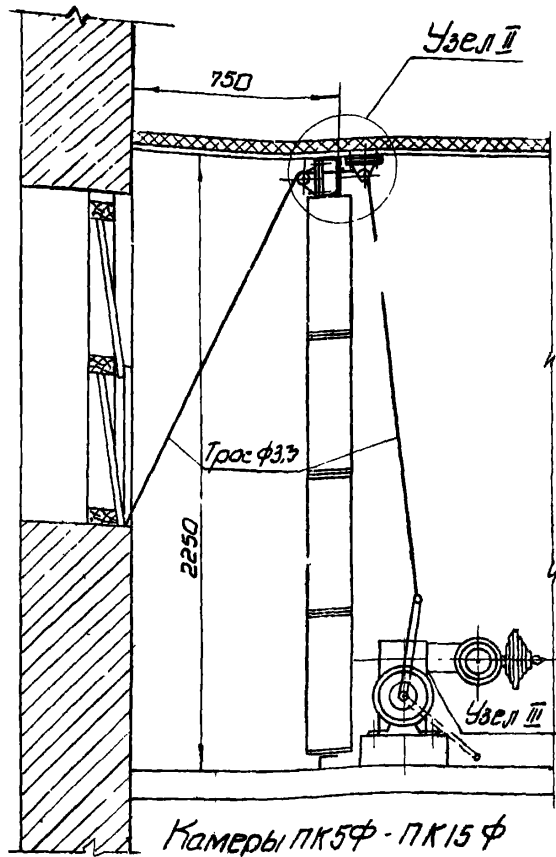


для рам типов I и II
для рам типов III, IV, V

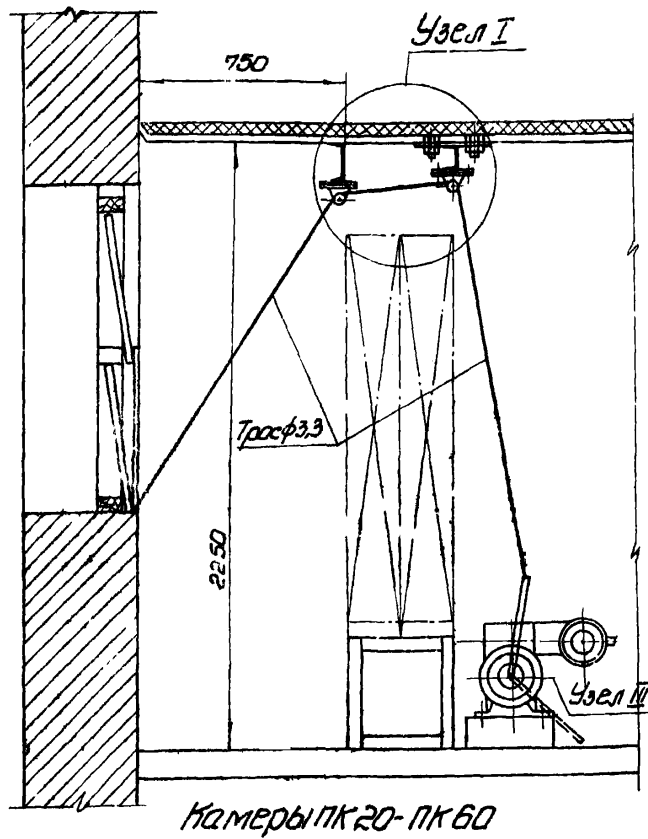
Узел	№ дет.	Наименование	Материал	Сортамент	к-во	Вес кг	л	Листа
ВТ	1	Втулка	Ст.3	при l=50	1	0,059	0,04	
	2	Пластина	Ст.3	-15x4	1	0,024	0,024	

Всего 0,083; 0,064

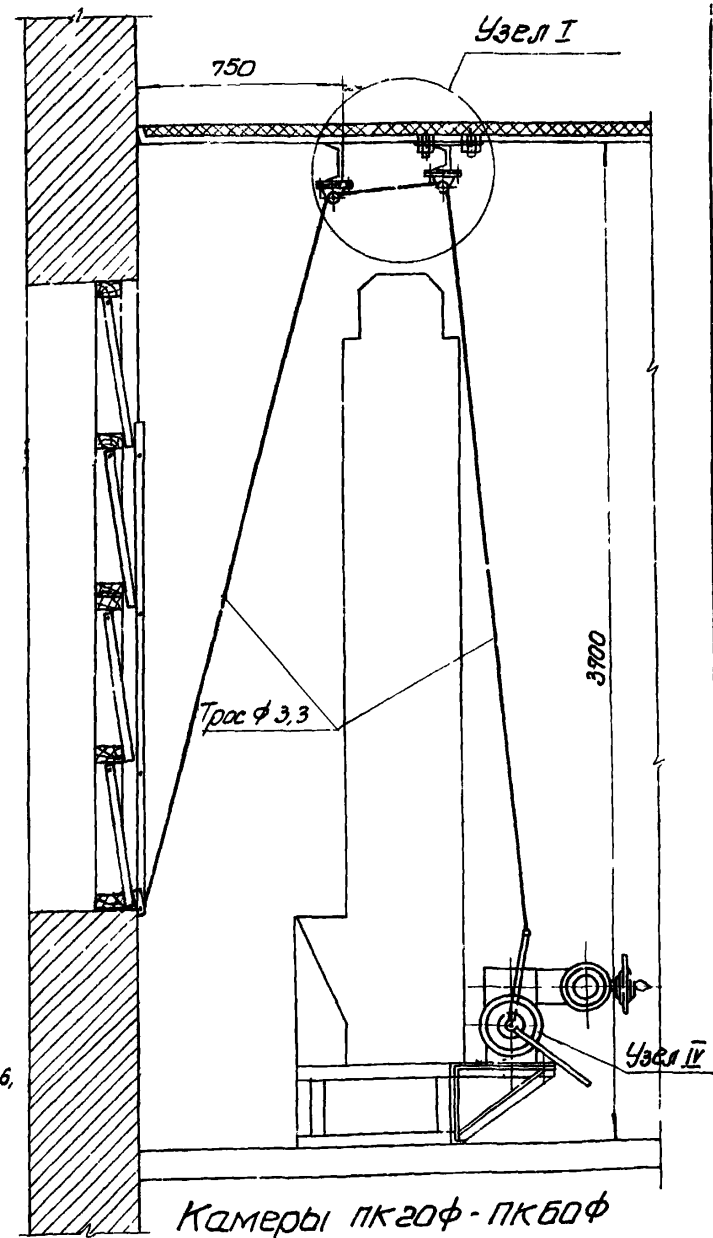
УЗЛ. ДЕТАЛИ ИЛИ ИХ КОПИИ
ДЛЯ ИСПОЛН. СМОНОВ
КОНСТРУКТОР. РАШЧЕНАЯ СЛУЖ.



Камеры ПК5φ - ПК15φ



Камеры ПК20 - ПК60



Камеры ПК20φ - ПК60φ

M 1:20

Спецификация узлов на 1 установку.

№ узла	Наименование	Кол-во	№ листа	Примечан.
I	Крепление блоков	1	33	
II	Крепление блоков	1	34	
III	Установка исполнительного механизма на фундаменте	1	35	
IV	Установка исполнительного механизма на площадке	1	36	

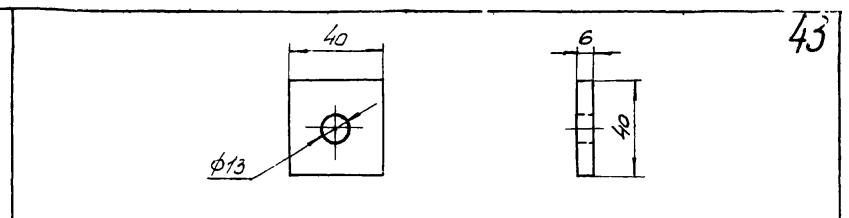
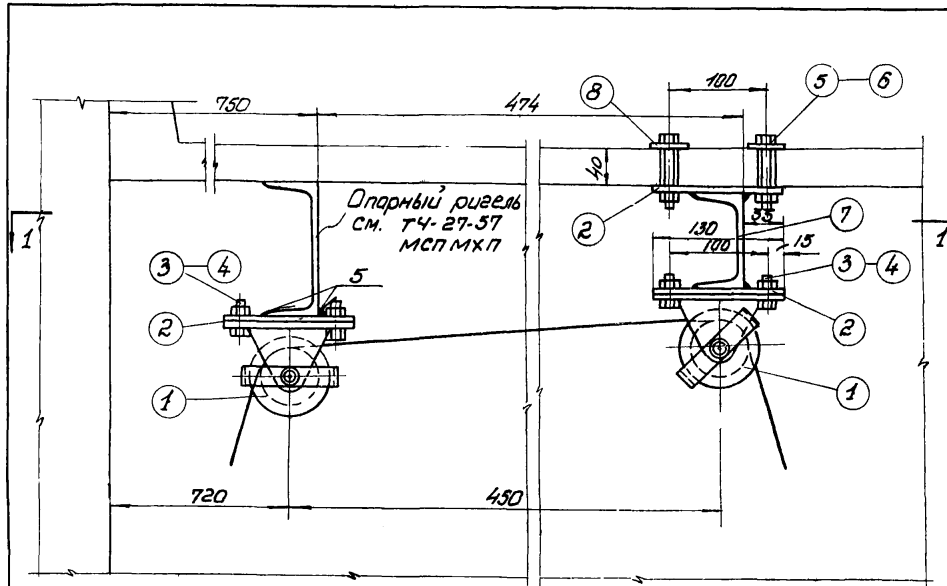
Примечание.
Узлы I II III и IV
см. листы 33, 34, 35, 36,
37.

ТИПОВЫЕ
ЧЕРТЕЖИ

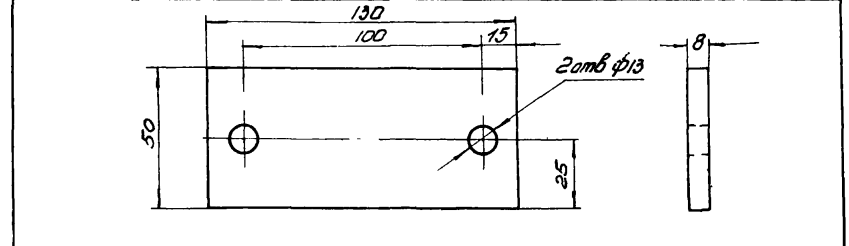
Автоматизированное управление клапанами
в камерах ПК5φ - ПК60
общие виды

Т4-128-57
МСП МХП
лист 32

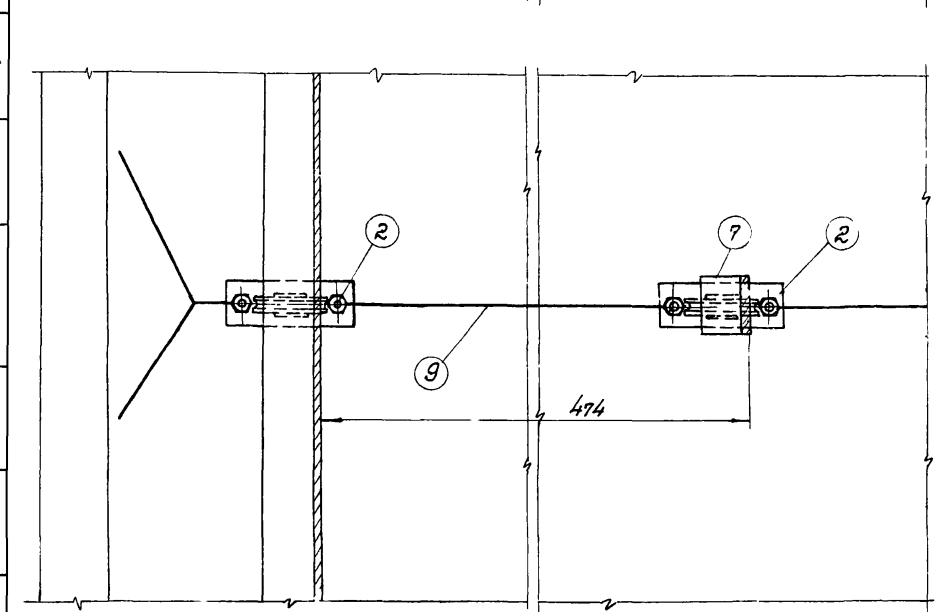
МШ. ота. 1.00
Д.К. сектора
Л.В. исп. 1.00
Л.Ш.М.П.
К.Ш.М.П.
С.Ш.М.П.
П.Ш.М.П.
С.Ш.М.П.
Л.Ш.М.П.
К.Ш.М.П.
С.Ш.М.П.
Л.Ш.М.П.



I	8	Ст. 3	Ст. лист δ=6мм	2	0,042	1:2		Шайба специальная
Узел	№ дет.	Материал	Сортамент	Кол	Вес 1гем. кг.	М	№ листа	



I	2	Ст. 3	-50x8	3	0,50	1:2		Планка
Узел	№ дет.	Материал	Сортамент	Кол	Вес 1гем. кг.	М	№ листа	



Спецификация материалов на 1 узел

№ дет.	Наименование	Мате- риал	Сорта- мент	Размер	Кол.	Вес кг	Примеч.
					шт.	Общ.	
1	Блок (560-1)	-	-	-	2	1,87 3,74	ТЧ-56-56 Л. 21. 22
2	Планка	Ст. 3	-50x8	e=130	3	0,50 1,5	
3	Болт	Ст. 3	-	M10x35	4	0,039 0,176	ГОСТ 7790-55
4	Гайка	Ст. 3	-	M10	4	0,011 0,44	-11-
5	Болт	Ст. 3	-	M12x70	2	0,072 0,144	ГОСТ 7790-55
6	Гайка	Ст. 3	-	M12	2	0,014 0,028	-11-
7	Швеллер	Ст. 3	Швелл. N10	e=80	1	0,80 0,80	
8	Шайба специальная	Ст. 3	Ст. лист δ=6мм	40x40	2	0,042 0,084	
9	Трос стальной	-	-	φ=7000 E=5500	1	0,315 0,247	ГОСТ 3070-46

Всего 7,47

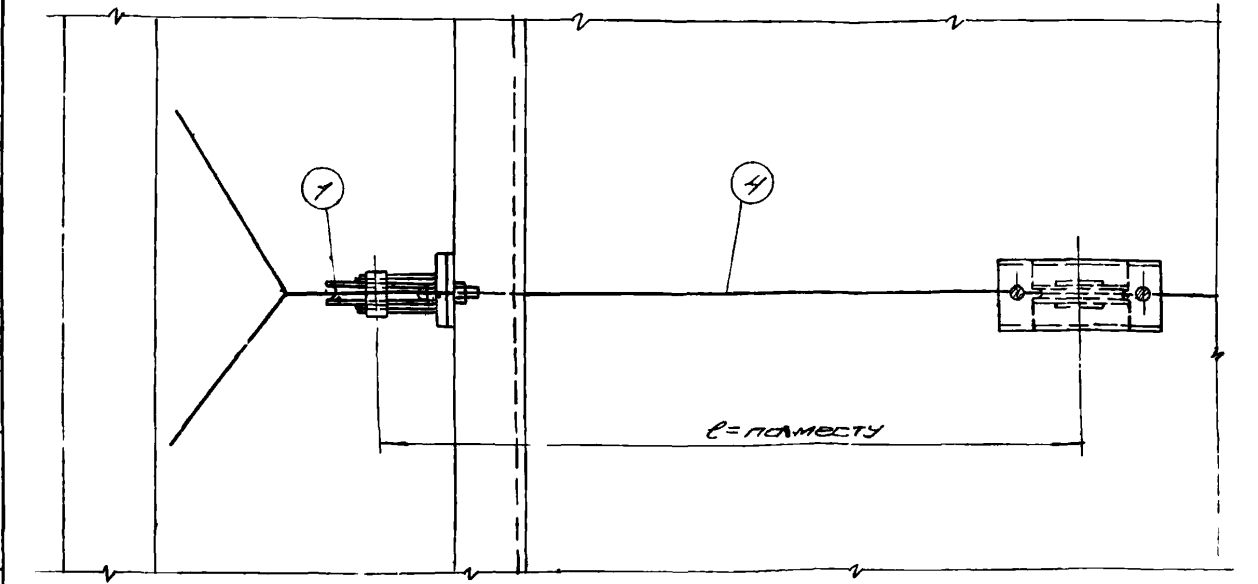
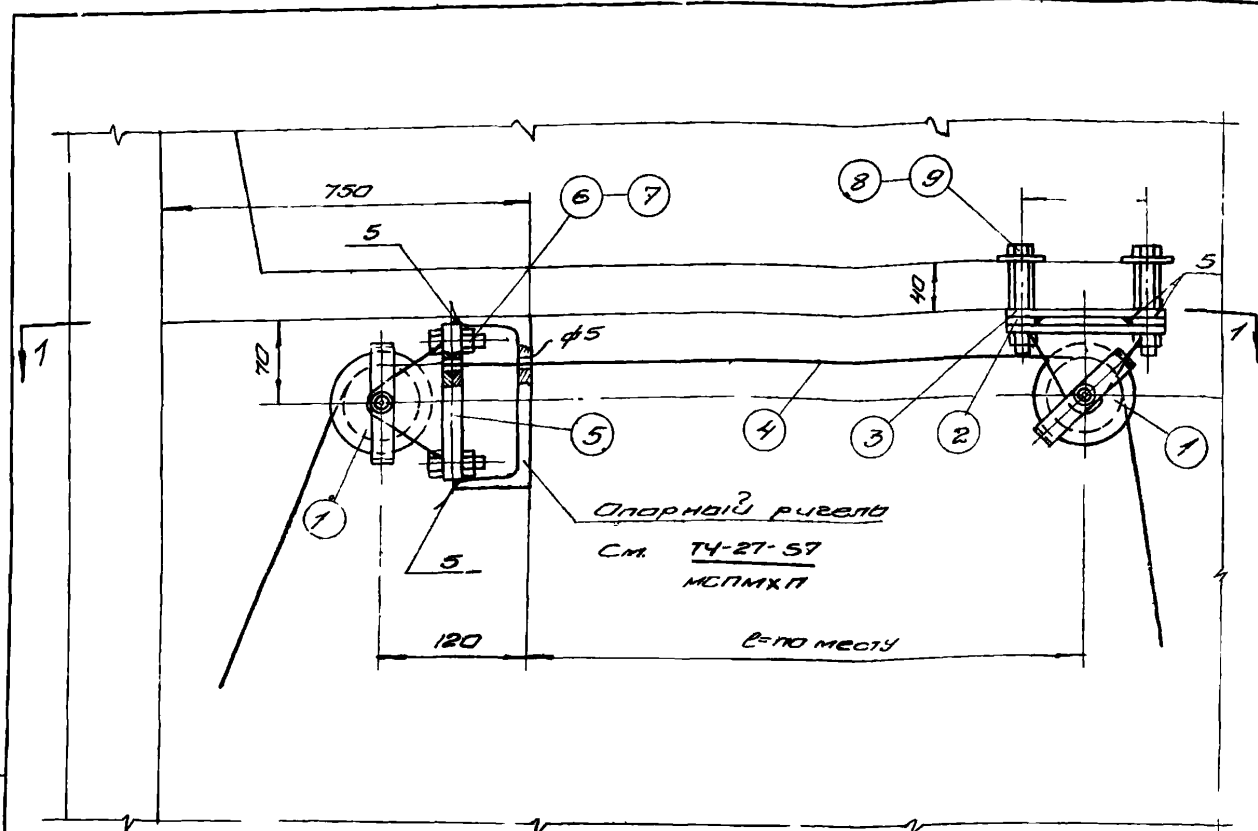
М 1:5

ТИПОВЫЕ ЧЕРТЕЖИ	Автоматизированное управление клапанами в камерах ПК 5 φ - ПК 60 Узел I.	ТЧ-128-57	Лист 33
		МСП МХП	

Пр 1-1

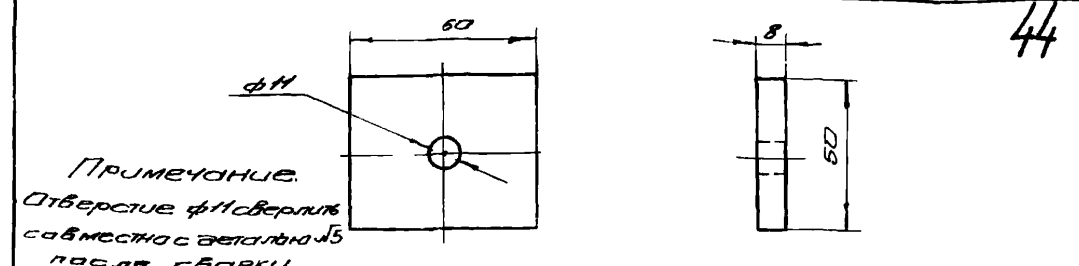
2602

Лист 33

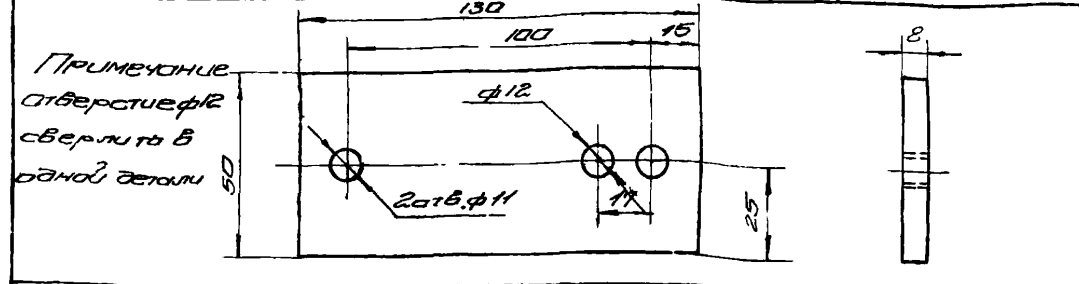


По 1-1

2602



II	2	Ст.3	Ст. лист Б=8мм	2	0,12	1,2		Бобышка
Узел	дет.	Материал	Сортамент	Кол.	Вес дет.кг.	М	Листы	



II	5	Ст.3	-50x8	3	0,5	1,2		Пласти
Узел	дет.	Материал	Сортамент	Кол.	Вес дет.кг.	М	Листы	

Спецификация материалов на 1 узел

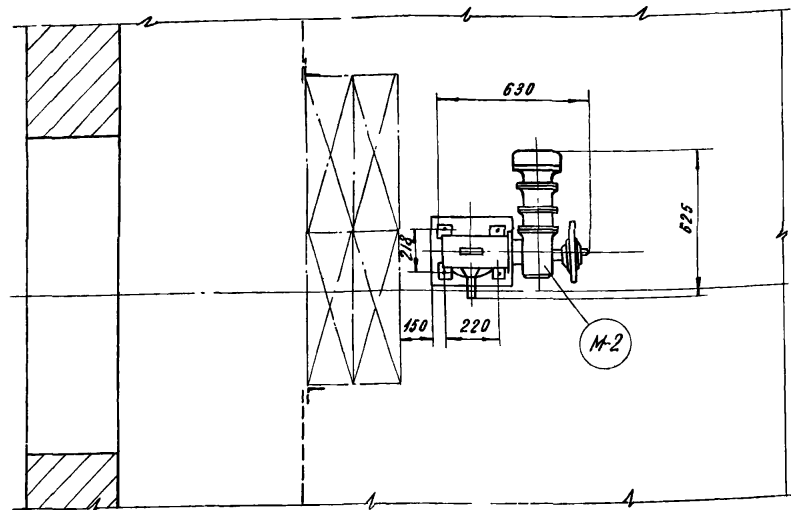
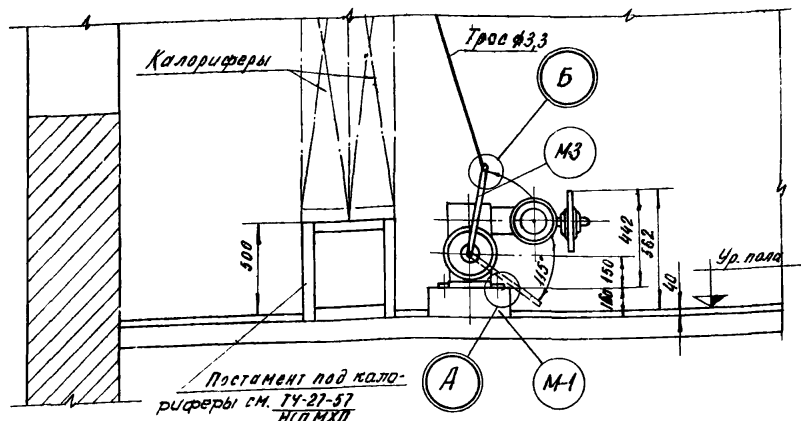
№ дет.	Наименование	Мате- риал	Сорта- мент	Размер	Кол.	Вес кг		Примеч.
						Лист	Общ.	
1	Блок (Б60-II)	-	-	-	2	1,87	3,74	ТУ-56-56 Л21,22
2	Бобышка	Ст.3	Ст. лист Б=8мм	60x60	2	0,12	0,24	
3	Пластина	Ст.3	-50x8	l=130	3	0,50	1,50	
4	Трос стальной	-	-	l=5500	1	0,247	0,247	ГОСТ 3070-46
5	Шайба ступенчатая	Ст.3	Ст. лист Б=8мм	40x40	2	0,042	0,084	см.дет.№8 Лист
6	Болт	Ст.3	-	M10x35	2	0,039	0,078	ГОСТ 7790-55
7	Гайка	Ст.3	-	M10	2	0,011	0,022	-"-
8	Болт	Ст.3	-	M10x90	2	0,085	0,170	ГОСТ 7790-55
9	Гайка	Ст.3	-	M10	2	0,011	0,022	-"-

Всего 6,1

M 1:20

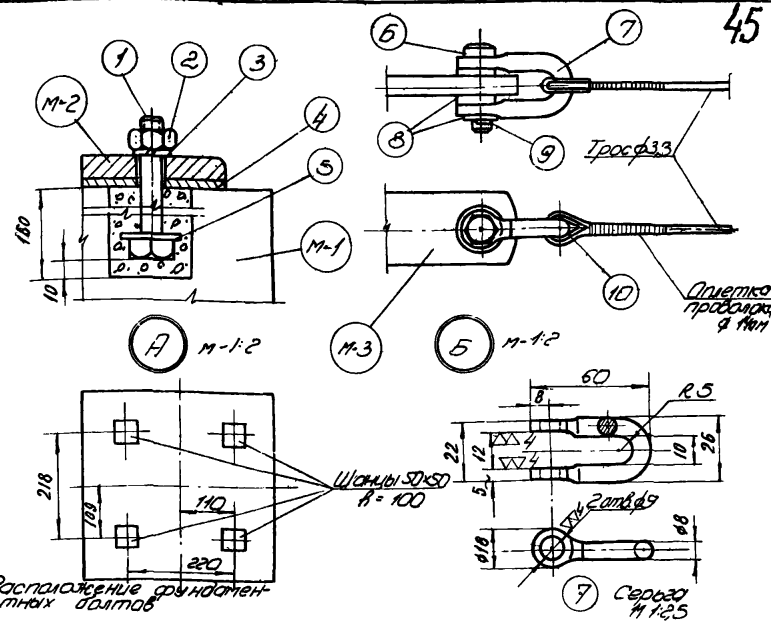
ТИПОВЫЕ ЧЕРТЕЖИ	Автоматизированное управление клапанами в камерах ПК5Ф-ПК60 узел II	ТУ-128-57 МСПМКП	
		Лист	34

Проверено: [подпись]
 Проверено: [подпись]
 Проверено: [подпись]



План М1:20
Монтажная спецификация на 1 узел.

Марка	Наименование	Ед изм.	Кол.	Объём без кг	№ листа	Примечание
М-1	Фундамент под исполнит. механ.	шт.	1	-		
М-2	Исполнит. механизм ИТМ 25/120	шт.	1	-		По каталогу.
М-3	Рычаг	шт.	1	1,34	37	



Расположение фундаментных болтов

Спецификация материалов

№ дет.	Наименование	Материал	Сортамент	Размер	Кол.	Вес кг	Примеч.
1	Болт	ст.3	-	М12x180	4	0,182	19см 7790-35
2	Гайка	ст.3	-	М12	4	0,024	0,096
3	Шайба прокладная	-	-	φ12	4	0,004	0,016
4	Прокладка	ст.3	-60x3	60x80	2	0,40	0,80
5	Накладка	ст.3	Сталь 62,3 мм	30x30	4	0,021	0,084
6	Палец	ст.3	φ15	l=35	1	0,034	0,034
7	Серьга	ст.3	φ8	l=140	1	0,052	0,052
8	Шайба	ст.3	-	φ8	3	0,003	0,009
9	Шплинт	ст.3	-	25x15	1	0,002	0,002
10	Кожух	ст.3	-	φ10	1	0,006	0,006

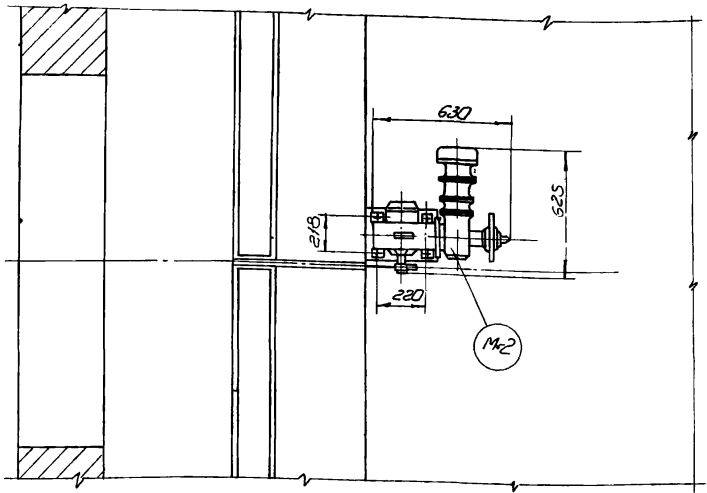
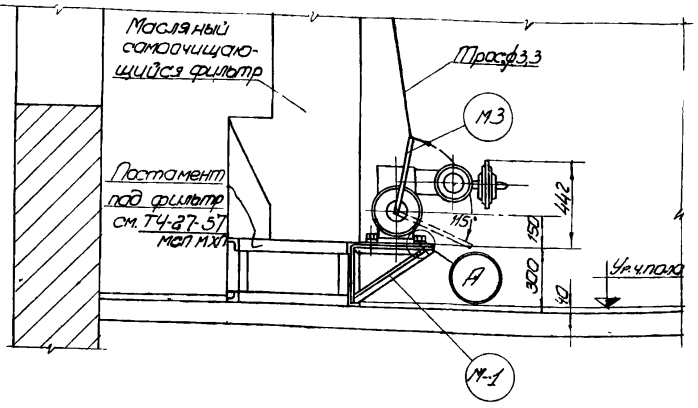
Всего 1,82

ТИПОВЫЕ ЧЕРТЕЖИ

Автоматизированное управление клапанами в камере ГЛК 5φ ÷ 17К 60. Узел III

ТУ-128-57	Лист	35
МСП МХП		

Смирнов С.В. Илл. 2602

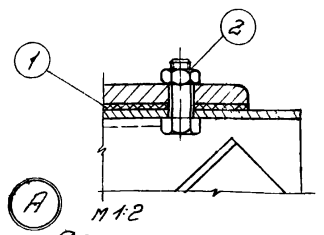


Монтажная спецификация на 1 узел

М1:2

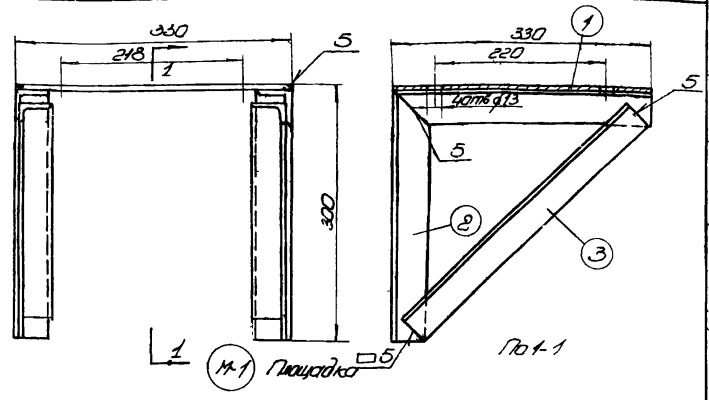
Марка	Наименование	ед. изм.	кол.	Общ. вес кг	№ листа	Примечание
М-1	Пластина	шт.	1	7,63		
М-2	Исполнительный механизм	шт.	1	-	-	По каталогу
М-3	Рычаг	шт.	1	1,34	37	

2602



Спецификация материалов

№ дет.	Наименование	Материал	Сортамент	Размер	кол.	Вес кг		Примеч.
						шт.	Общ.	
1	Прокладка	резина	Ø = 3мм	280x60	2	0,075	0,150	
2	Болт с гайкой	ст.3	-	М12x40	4	0,06	0,24	
						Всего 0,390		



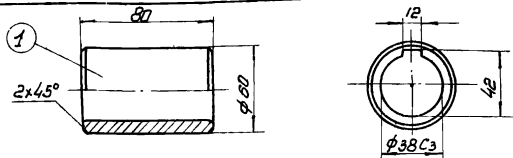
Спецификация материалов

№ дет.	Наименование	Материал	Сортамент	Размер	кол.	Вес кг		Примеч.
						шт.	Общ.	
1	Плита	Ст.3	Ст. лист. Ø = 5мм	330x330	1	3,90	3,90	
2	Станок	Ст.3	Л40x4	l = 225	2	0,75	1,50	
3	Подкос	Ст.3	Л40x4	l = 380	2	0,922	1,844	
						Всего 7,24		

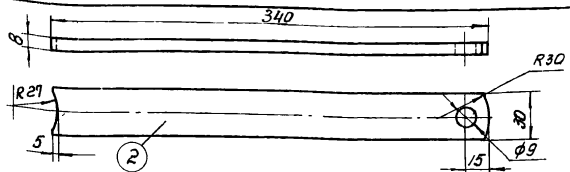
ТИПОВЫЕ ЧЕРТЕЖИ

Автоматизированное управление клапанами в камерах ПКФ-ПК60 Узел IV

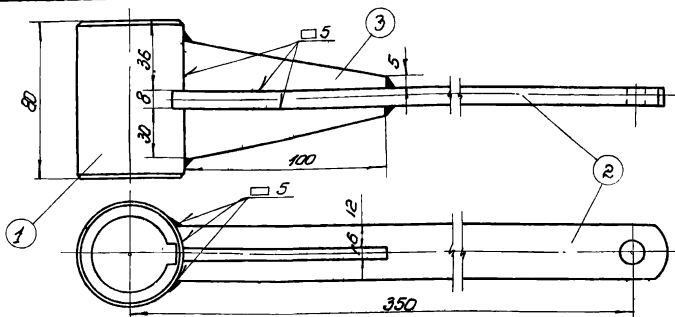
МСП / Проверил / Сторож / Шилин / МХП / МХП



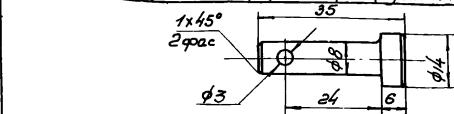
М-3	1	ст.5	φ60	1	0,72	1:25	Втулка
Марка	№ дет.	Материал	Сортамент	Кол.	Вес 1 дет. кг	М	



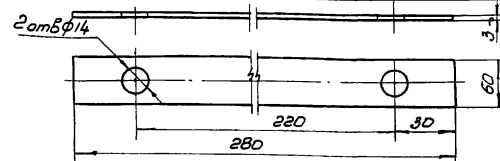
М-3	2	ст.3	-30x8	1	0,57	1:25	Тяга
Марка	№ дет.	Материал	Сортамент	Кол.	Вес 1 дет. кг	М	



М3 Рычаг
М 1:2



Б	6	ст.5	• φ15	1	0,034	1:1	Палец
Узел	№ дет.	Материал	Сортамент	Кол.	Вес 1 дет. кг	М	



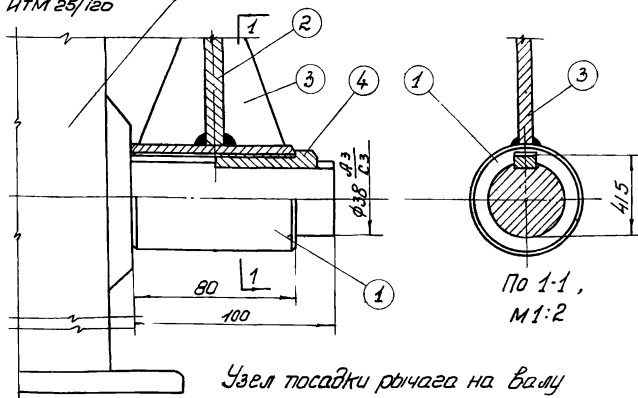
А	4	ст.3	-60x3	2	0,40	1:2	Прокладка
Узел	№ дет.	Материал	Сортамент	Кол.	Вес 1 дет. кг	М	

Спецификация материалов

№ дет.	Наименование	Материал	Сортамент	Размер	Кол.	Вес кг	Примеч.
1	Втулка	ст.5	• φ60	Е=80	1	0,72	0,72
2	Тяга	ст.3	-30x8	Е=340	1	0,57	0,57
3	Косынка	ст.3	Ст.лист φ=6	Е=100	2	0,067	0,134
4	Шпонка клиновидная	ст.45		12x7x40	1	0,023	0,023

Всего 1,44

Уплотнительный меха-
низм ИТМ 25/120



Узел посадки рычага на валу
исполнительного механизма ИТМ 25/120

ТИПОВЫЕ АВТОМАТИЗИРОВАННОЕ управление кла-
ЧЕРТЕЖИ панями в камерах ПК5Ф-ПК60
Узлы III-IV - детали 1, 2, 4, 6

74-138-57
ИЕТМ/МТ
лист 37

Краткое описание схемы автоматизированного
управления теплыми клапанами

В схеме предусмотрена возможность автоматизированного или дистанционного управления приводом теплых клапанов. Переход с ручного управления на автоматизированное осуществляется поворотом переключателя „ЯВТ“ в положение „Автоматизированное управление“.

Цели управления приводом теплых клапанов заблокированы с пускателем вентилятора. При отключении вентилятора нормально-открытый блок-контакт его пускателя „БК“ (см. схему) размыкает цепь тока промежуточного реле „Р“, реле отключается и своим нормально-закрытым контактом „РЗ“ подает ток в катушку магнитного пускателя „ПЗ“ исполнительного механизма. Пускатель включается, и двигатель начинает вращаться в сторону закрытия теплых клапанов. Выходной вал исполнительного механизма поворачивается на заданный угол, после чего электродвигатель останавливается конечными выключателями „КВЗ“.

При пуске вентилятора блок-контакт „БК“ замыкается и реле „Р“ срабатывает. При этом контакты реле переключаются и под напряжением окажется катушка пускателя „ПО“; последний включится и двигатель будет вращаться в сторону открытия теплых клапанов. Остановка двигателя в этом случае осуществляется конечными выключателями „КВО“.

Дистанционное управление электродвигателем привода теплых клапанов осуществляется с помощью переключателя дистанционного управления „ДУ“. При этом переключатель „ЯВТ“ ставится в положение „Дистанционное управление“.

Спецификация

№ п.п.	Обозн. в схеме	Наименование	тип	технич. характ.	Ед. изм.	Кол.	Примеч.
1		Моторный исполнительный механизм с редуктором и электродвигателем 3-х фазного переменного тока, с электромагнитным тормозом и конечными выключателями.		ИМТ-380/ 25/ 120 220 В 150 Вт	шт.	1	Изготовитель - Министерство черной металлургии
2	ПО ПЗ	Магнитный пускатель 3-х фазного переменного тока, реверсивный в защищенном исполнении	П-123-Т	380 В	"	1	без тепловой защиты
3	Р	Реле промежуточное перем. тока с 2 Н.О. и 1 НЗ контактами	ЭП-41/ 21 Б	220 В	"	1	
4	П1, П2, ПЗ	Предохранитель	НЕ-27	до 25 А	"	3	Плавкая вставка 6А
5	ДУТ	Переключатель однополюсный на два направления в два нулевых положениях	ПК1-10/ Н2	10 А 380 В	"	1	
6	ЯВТ	Переключатель двухполюсный на два направления без нулевого положения	ПК2-10/ ЧС	10 А 380 В	"	1	
7		Кабель с винилитовой оболочкой	ВРГ	2х1,5 кв. мм	М		по месту
8		тоже	"	3х1,5 кв. мм	"		— " —
9		Труба газовая	ГОСТ Д-1/2" 32 62-55		"		— " —