

ГОСУДАРСТВЕННЫЙ КОМИТЕТ СОВЕТА МИНИСТРОВ СССР ПО ДЕЛАМ СТРОИТЕЛЬСТВА
/ ГОССТРОЙ СССР /

ТИПОВЫЕ КОНСТРУКЦИИ И ДЕТАЛИ ЗДАНИЙ И СООРУЖЕНИЙ

Серия ТДМ25-1/70

МОНТАЖНЫЕ ДЕТАЛИ ПАНЕЛЬНЫХ СТЕН
МНОГОЭТАЖНЫХ ПРОИЗВОДСТВЕННЫХ ЗДАНИЙ

Выпуск 1

РАБОЧИЕ ЧЕРТЕЖИ ТИПОВЫХ МОНТАЖНЫХ ДЕТАЛЕЙ

12150 - 02
ЦЕНА 0-51

ГОСУДАРСТВЕННЫЙ КОМИТЕТ СОВЕТА МИНИСТРОВ СССР ПО ДЕЛАМ СТРОИТЕЛЬСТВА
/ ГОССТРОЙ СССР /

ТИПОВЫЕ КОНСТРУКЦИИ И ДЕТАЛИ ЗДАНИЙ И СООРУЖЕНИЙ

Серия ТДМ25-1/70

МОНТАЖНЫЕ ДЕТАЛИ ПАНЕЛЬНЫХ СТЕН
МНОГОЭТАЖНЫХ ПРОИЗВОДСТВЕННЫХ ЗДАНИЙ

Выпуск 1

РАБОЧИЕ ЧЕРТЕЖИ ТИПОВЫХ МОНТАЖНЫХ ДЕТАЛЕЙ

Разработаны
ЦНИИПРОМЗДАНИЙ

УТВЕРЖДЕНЫ И ВВЕДЕНЫ
В ДЕЙСТВИЕ С 1 июля 1973 г.
ГОССТРОЕМ СССР
Постановление от 28 ноября 1972 г.
№ 203

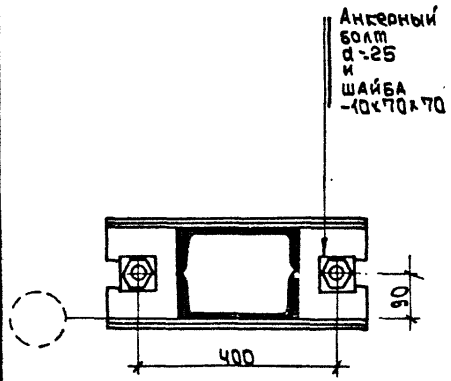
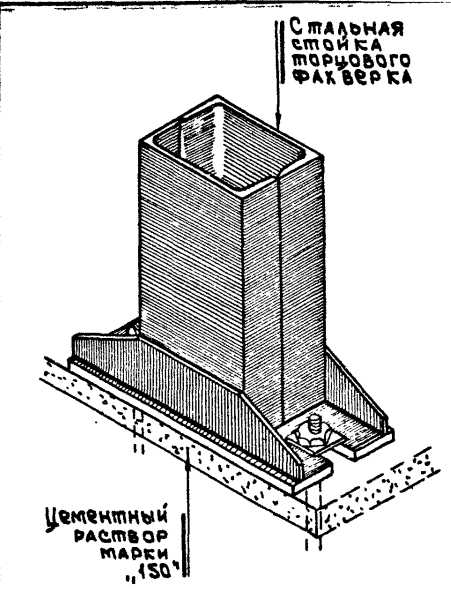
с о д е р ж а н и е

Стр.		Лист
3	Крепления стальных стоек торцового фрезерка "Детали Д1, Д2, Д3, Д4	1
4	Крепления стальных стоек торцового фрезерка и носовых Детали Д5, Д6, Д7, Д8	2
5	Крепления стальных опорных консолей. Детали РМ, ТМ и ФМ	3
6	Крепления стеновых панелей К1, К2, К3	4
7	Крепления стеновых панелей К4, К5, К6	5
8	Крепления стеновых панелей К7, К8	6
9	Крепления стеновых панелей К9, К10, К11	7
10	Крепления стеновых панелей К12	8
11	Монтажные детали панельных стен 1+ 10	9
12	Монтажные детали панельных стен 11+ 16	10
13	Монтажные детали панельных стен 17+25	11
14	Монтажные детали панельных стен 26+33	12
15	Заполнение швов между панелями. (I - упругими прокладками II - цементным раствором)	13

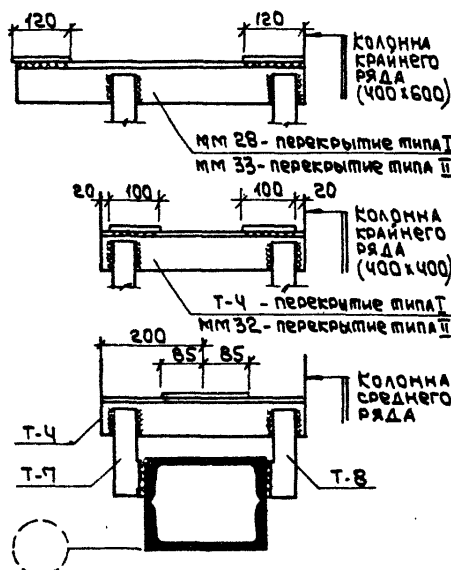
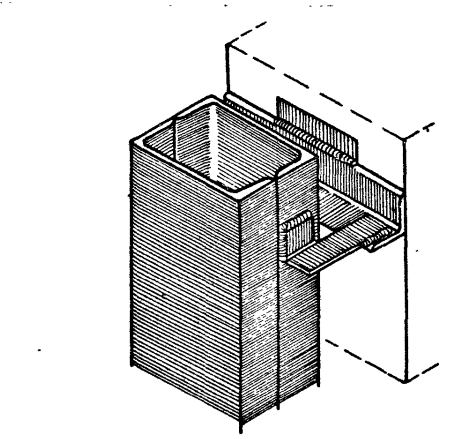
ТАМ
1972

Содержание

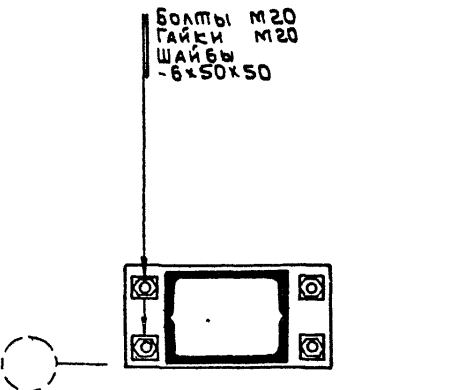
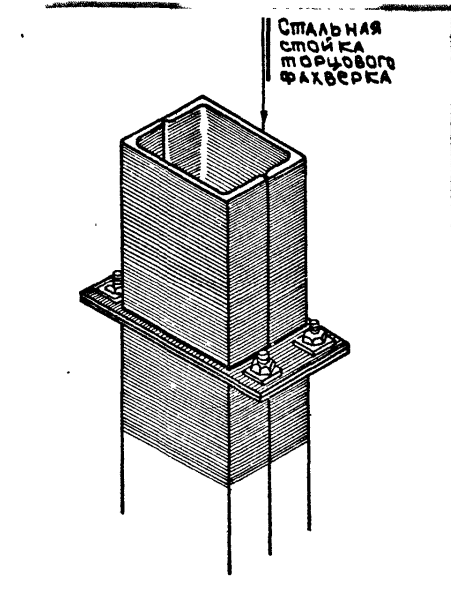
ТАМ 25-1/70	
Выпуск 1	
ЛИСТ	С-1



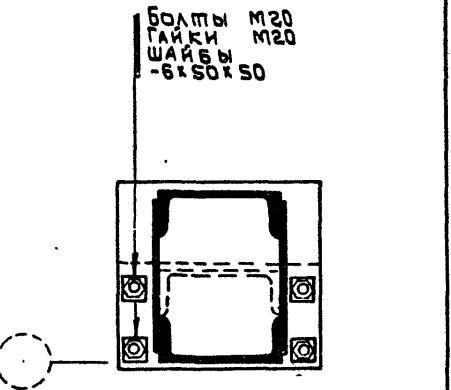
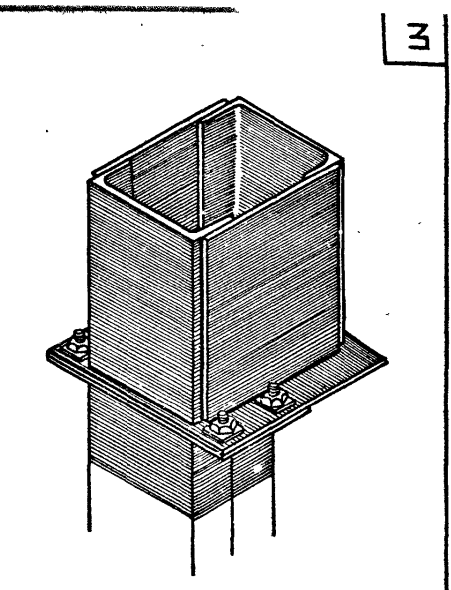
Δ1



Δ2



Δ3



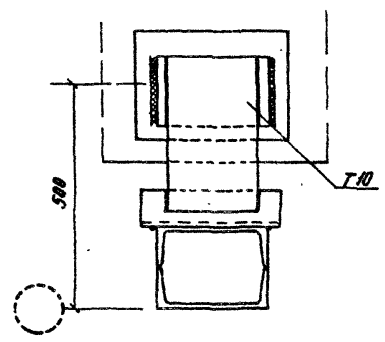
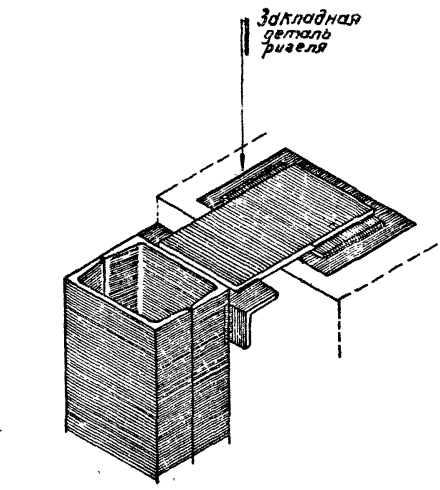
Δ4

Примечание. Монтажные швы приняты толщиной h_ш = 8 мм.

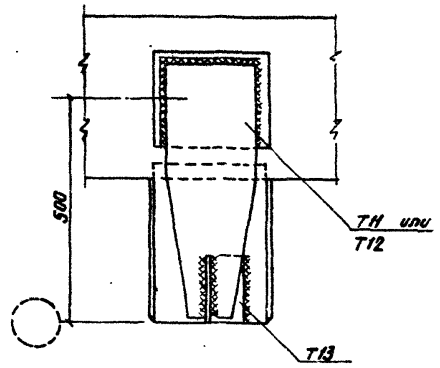
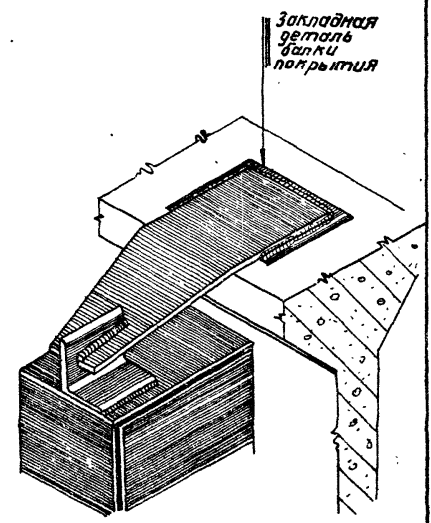
ТДМ
1972

Крепления стальных стоек торцового фахверка. Детали Δ1, Δ2, Δ3, Δ4

ТДМ 25-1/70	
Выпуск 1	
Лист	1

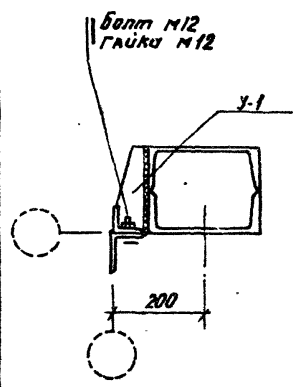
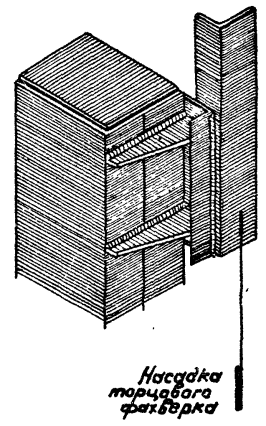


Д5

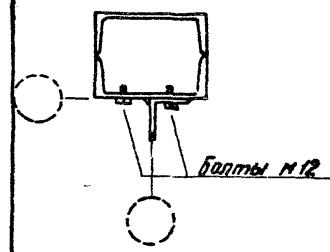
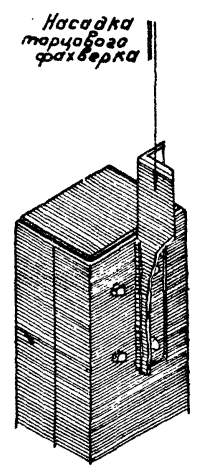


T11 Для балки с шириной
верхнего пояса 360 мм
T12 " " 280 мм

Д6



Д7



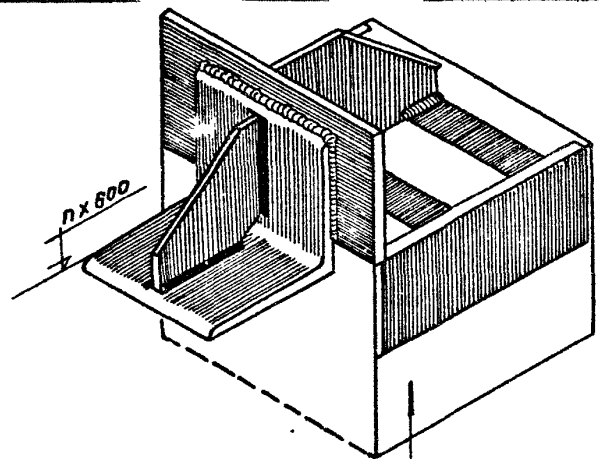
Д8

Примечание.
Монтажные швы приняты толщиной 8 мм.

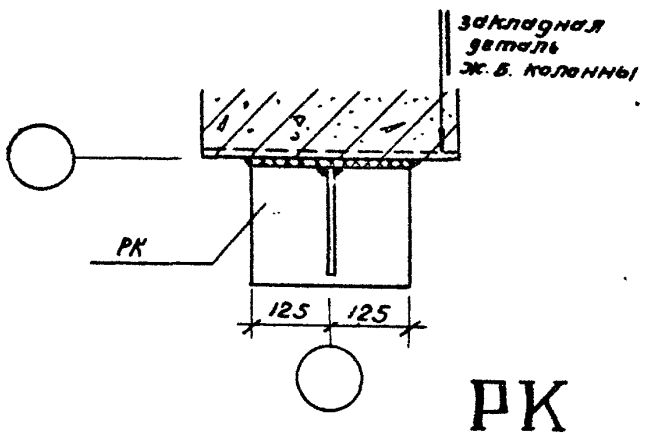
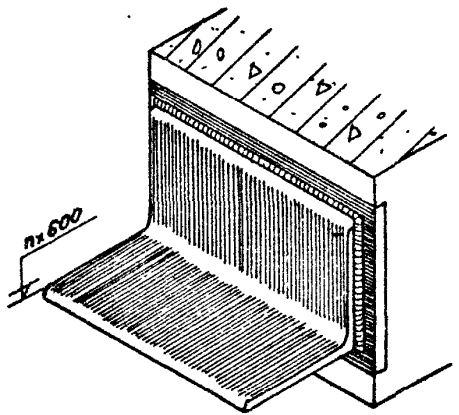
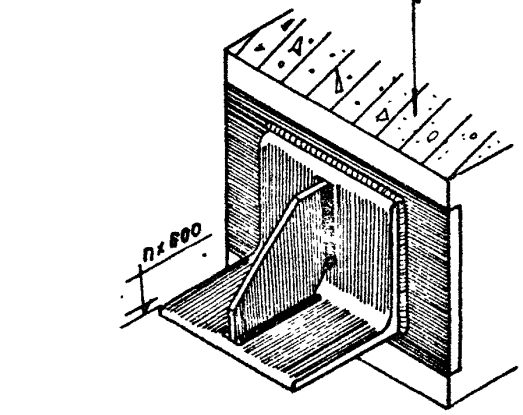
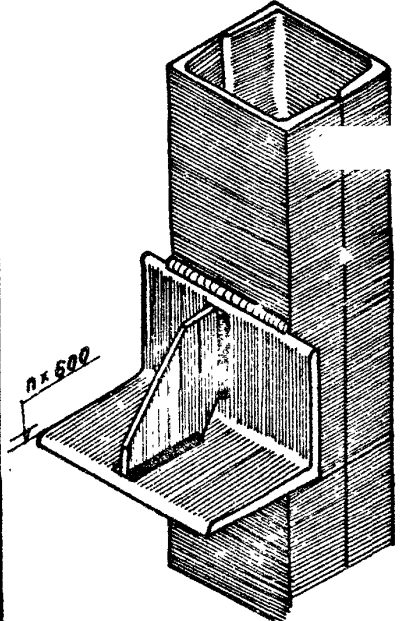
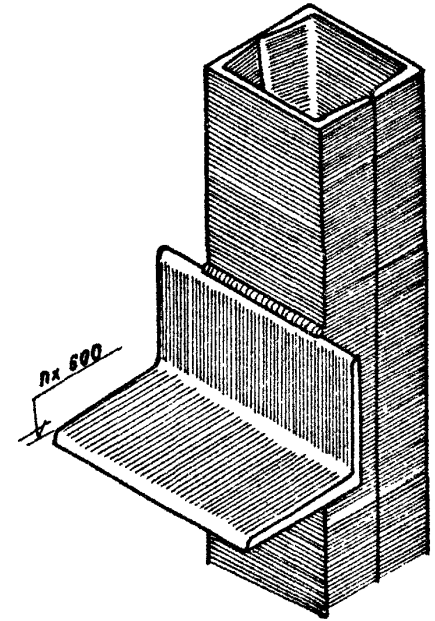
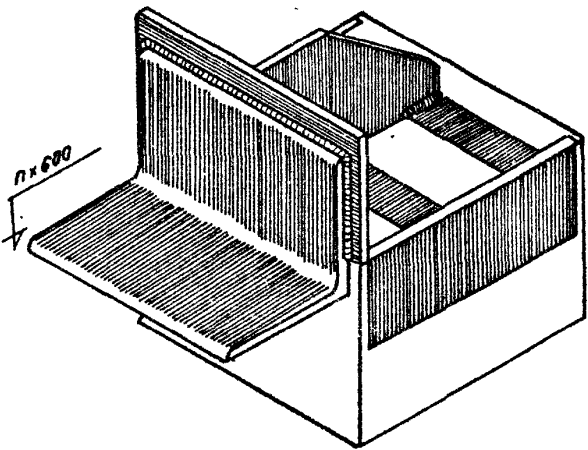
ТДМ
1972

Крепления стальных стоек торцевого
фальсберка и насадка
детали Д5, Д6, Д7, Д8

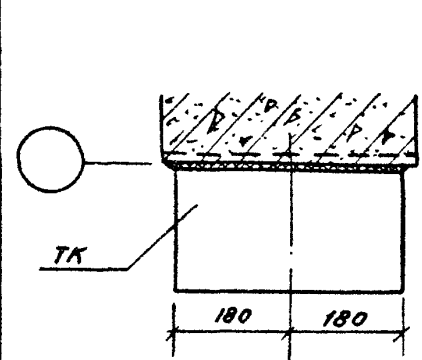
ТДМ 25-1/70
Выпуск 1
Лист 2



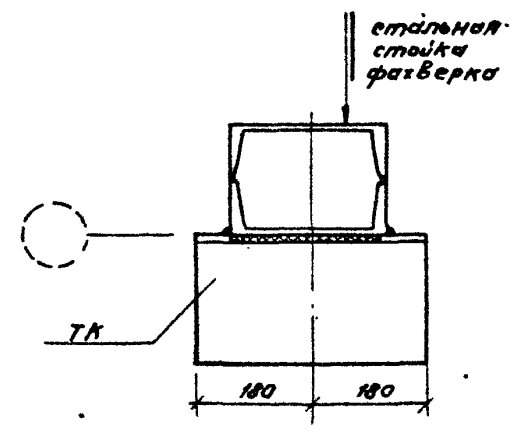
железобетонная колонна



ПК



ТК



ФК

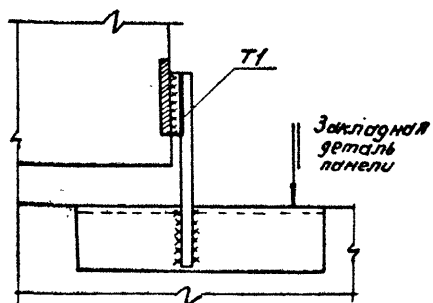
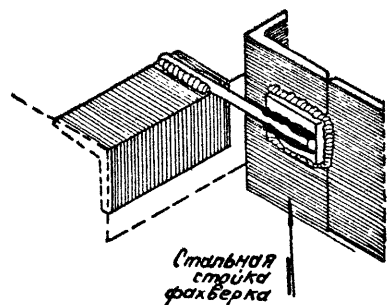
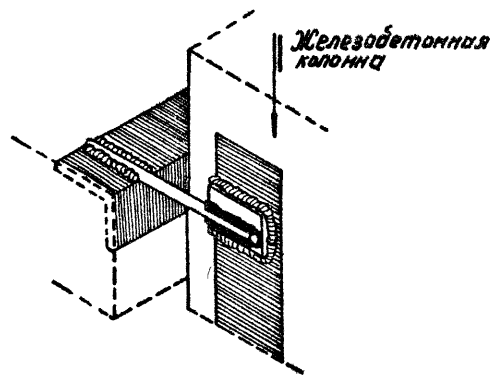
Примечание
Монтажные швы приняты толщиной 8 мм.

ГДМ
1972

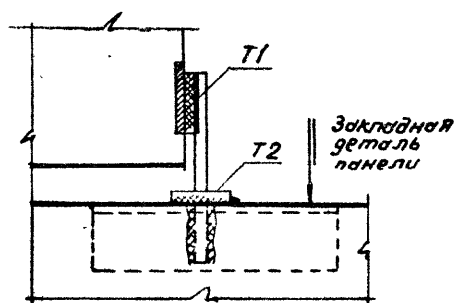
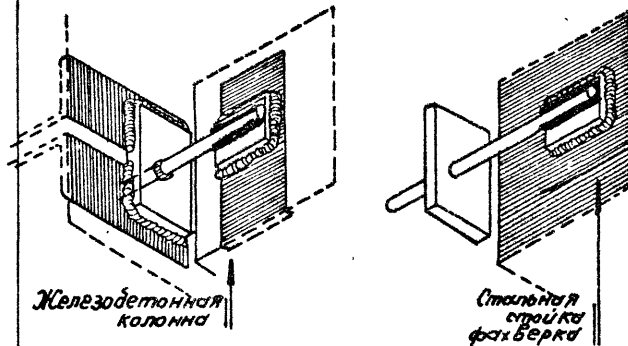
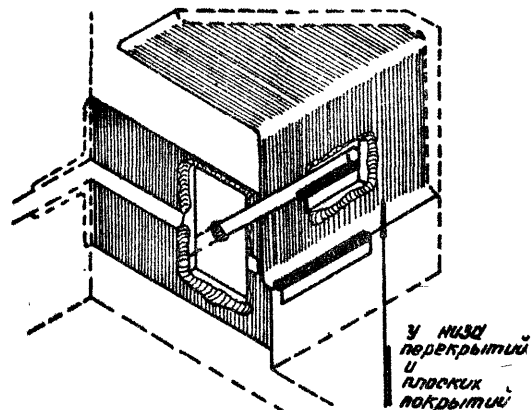
Крепления стальных опорных консолей
Детали ПК, ТК, ФК

ГДМ 25-1/70
Выпуск 1

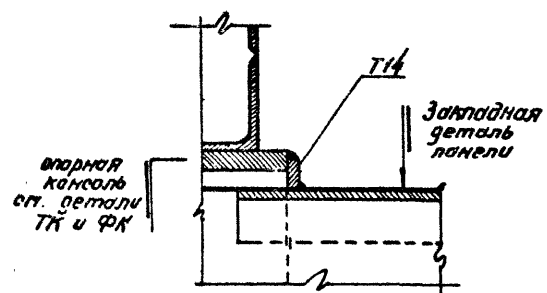
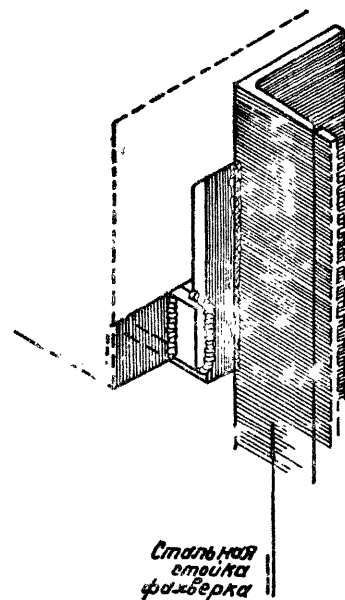
Лист 3



К 1



К 2



К 3

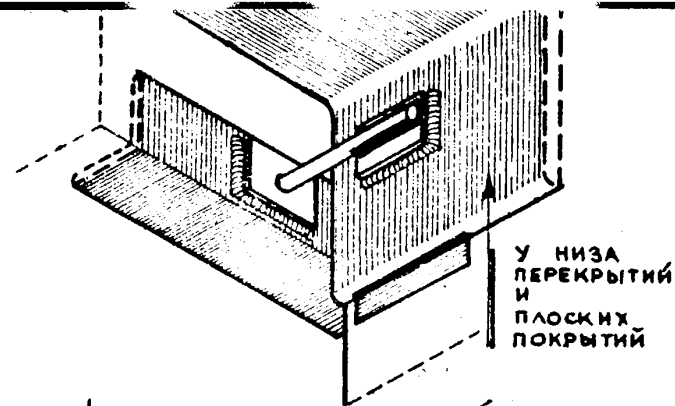
Примечание:
Монтажные швы приняты толщиной $t_{ш} = 8 \text{ мм}$.

ТАМ
1972

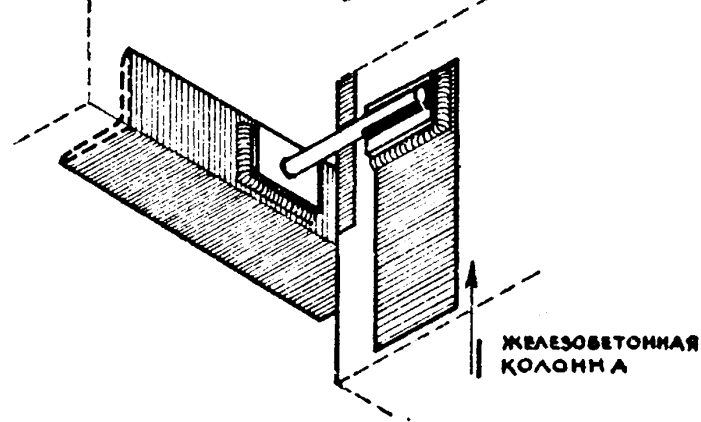
Крепление стеновых панелей К1, К2, К3.

ТДМ 25-1/70
Выпуск 1

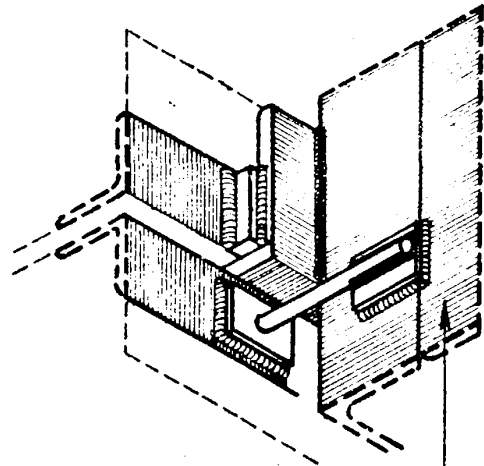
Лист 4



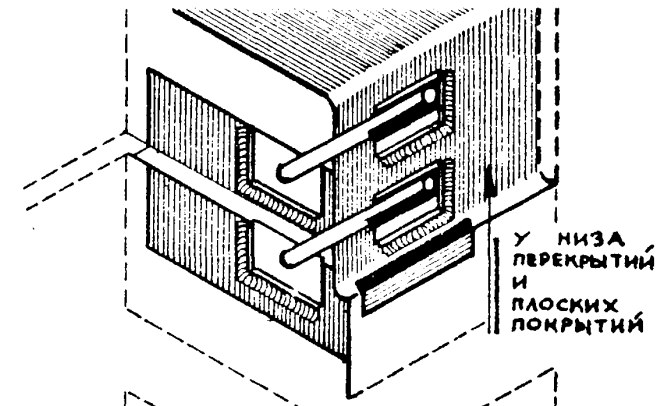
У НИЗА
ПЕРЕКРЫТИЙ
И
ПЛОСКИХ
ПОКРЫТИЙ



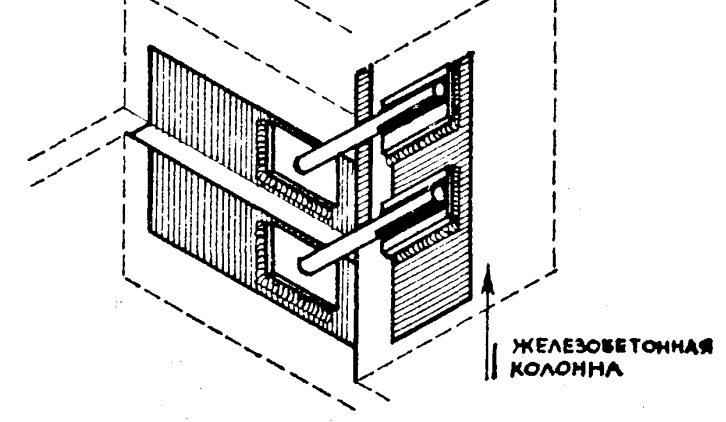
ЖЕЛЕЗОБЕТОННАЯ
КОЛОННА



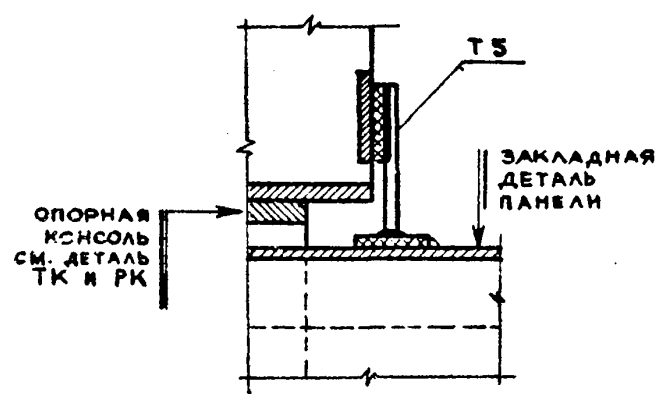
СТАЛЬНАЯ
СТОЙКА
ТОРЦОВОГО
ФАХВЕРКА



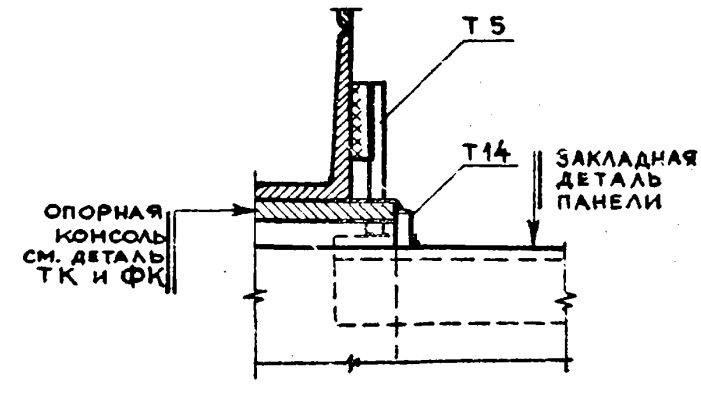
У НИЗА
ПЕРЕКРЫТИЙ
И
ПЛОСКИХ
ПОКРЫТИЙ



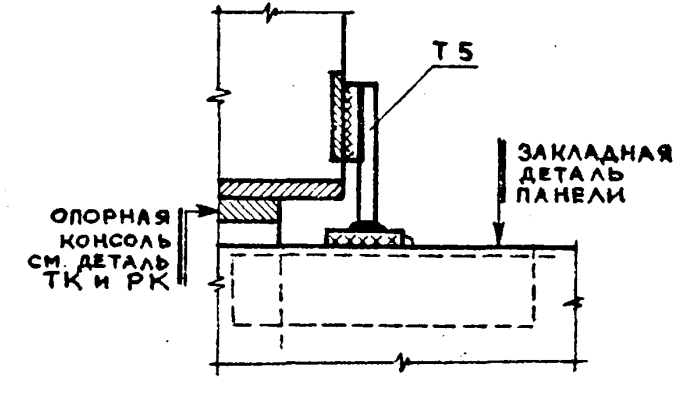
ЖЕЛЕЗОБЕТОННАЯ
КОЛОННА



К 4



К 5



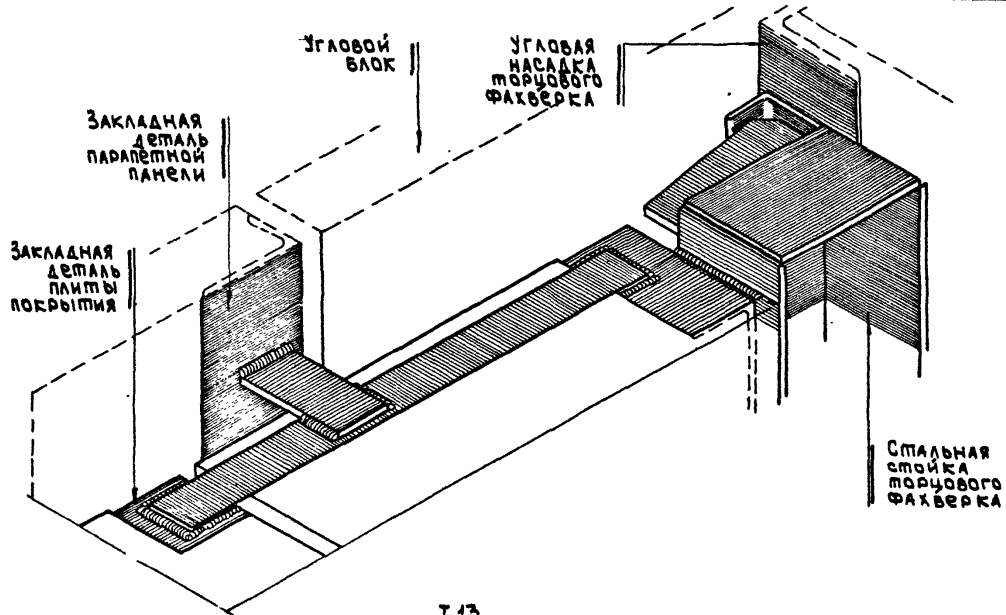
К 6

ПРИМЕЧАНИЕ:
МОНТАЖНЫЕ ШВЫ ПРИНЯТЫ ТОЛЩИНОЙ $h_{ш} = 8$ мм.

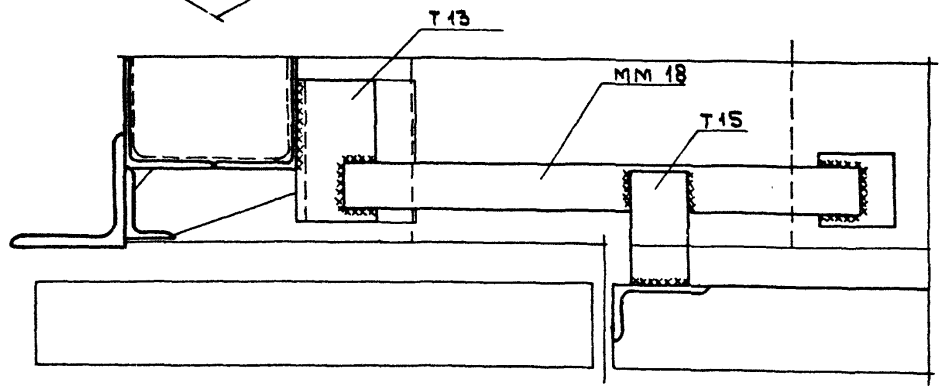
ТДМ
1972

КРЕПЛЕНИЕ СТЕНОВЫХ ПАНЕЛЕЙ К4, К5, К6

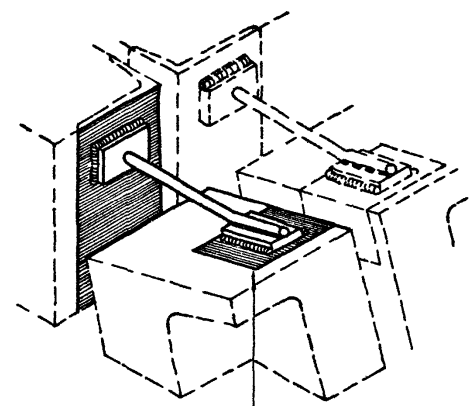
ТДМ 25-1/70	
ВЫПУСК 1	
ЛИСТ	5



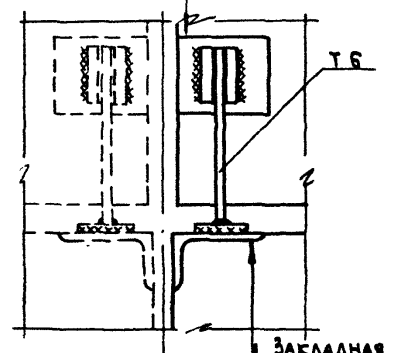
Стальная стойка торцового факверка



К7



Закладная деталь плиты покрытия



Закладная деталь парашютной панели

К8

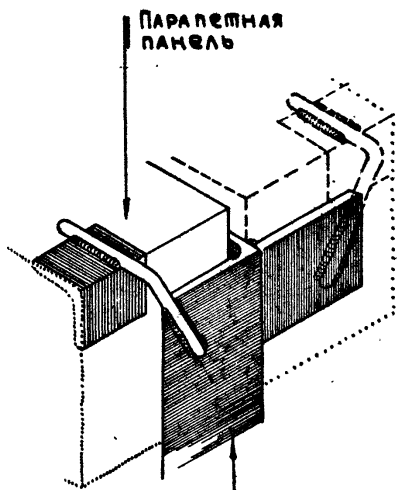
Примечание.
Монтажные швы приняты толщиной $h_w = 8 \text{ мм}$.

ТАМ
1972

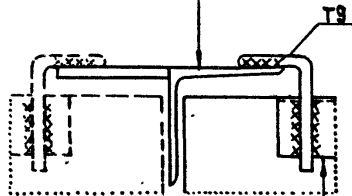
крепление стеновых панелей К7, К8.

ТАМ 25.1/70
Выпуск 1

Лист 6

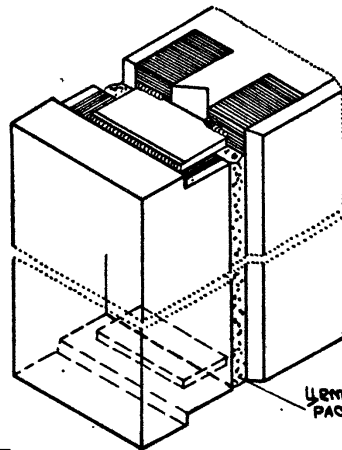
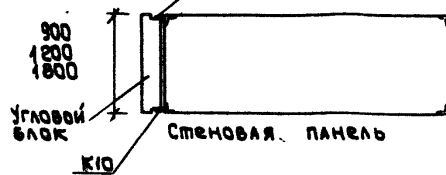


НАСАДКА
ТОРЦОВОГО
ФАХВЕРКА



ЗАКЛАДНАЯ
ДЕТАЛЬ

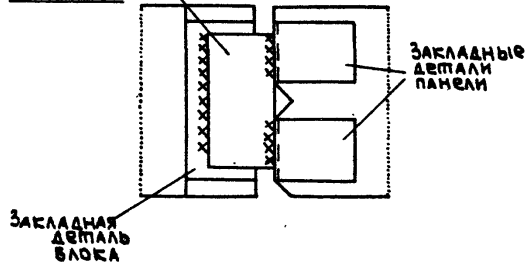
К 9



Толщина
стенной
панели
мм

160	T 14
200	T 18
240	T 19
300	T 20

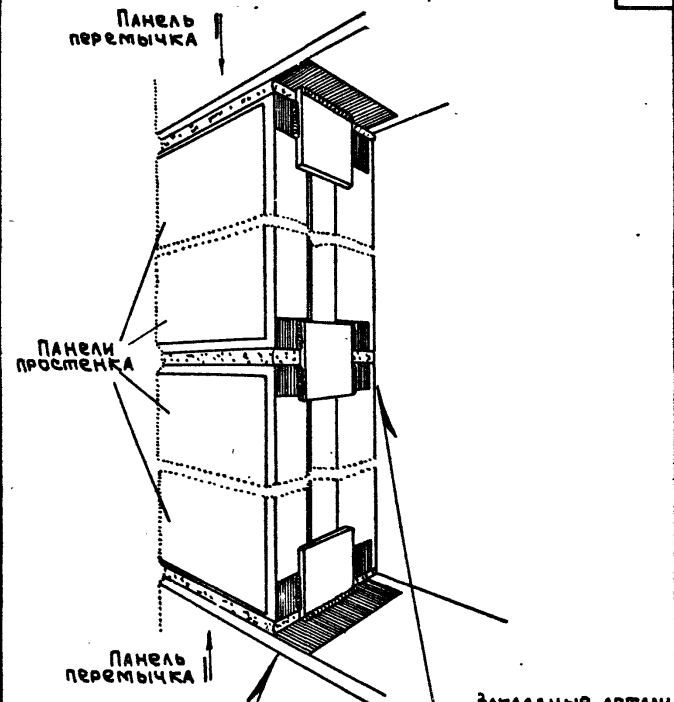
ЦЕМЕНТНЫЙ
РАСТВОР



ЗАКЛАДНЫЕ
ДЕТАЛИ
ПАНЕЛИ

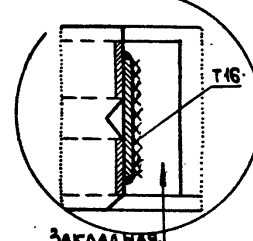
ЗАКЛАДНАЯ
ДЕТАЛЬ
БЛОКА

К 10

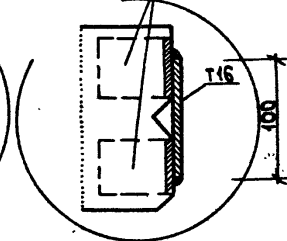


ПАНЕЛЬ
ПЕРЕМЫЧКА

ЗАКЛАДНЫЕ
ДЕТАЛИ
ПАНЕЛИ
ПРОСТЕНКА



ЗАКЛАДНАЯ
ДЕТАЛЬ
ПАНЕЛИ
ПЕРЕМЫЧКИ



К 11

Примечание.

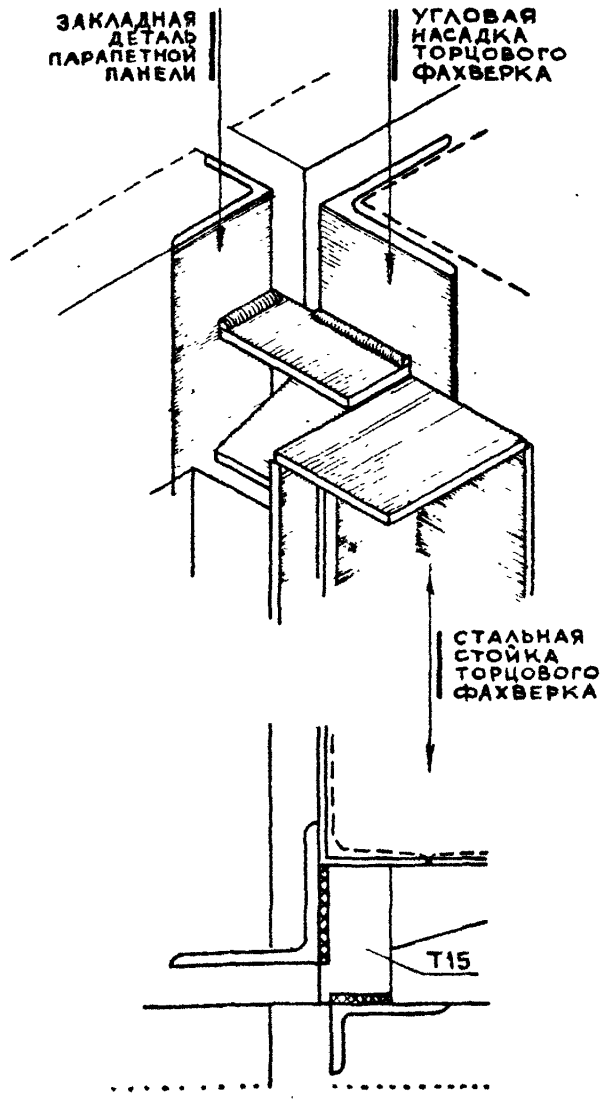
Монтажные швы приняты толщиной $h_{ш} = 8 \text{ мм}$.

ТАМ
1972

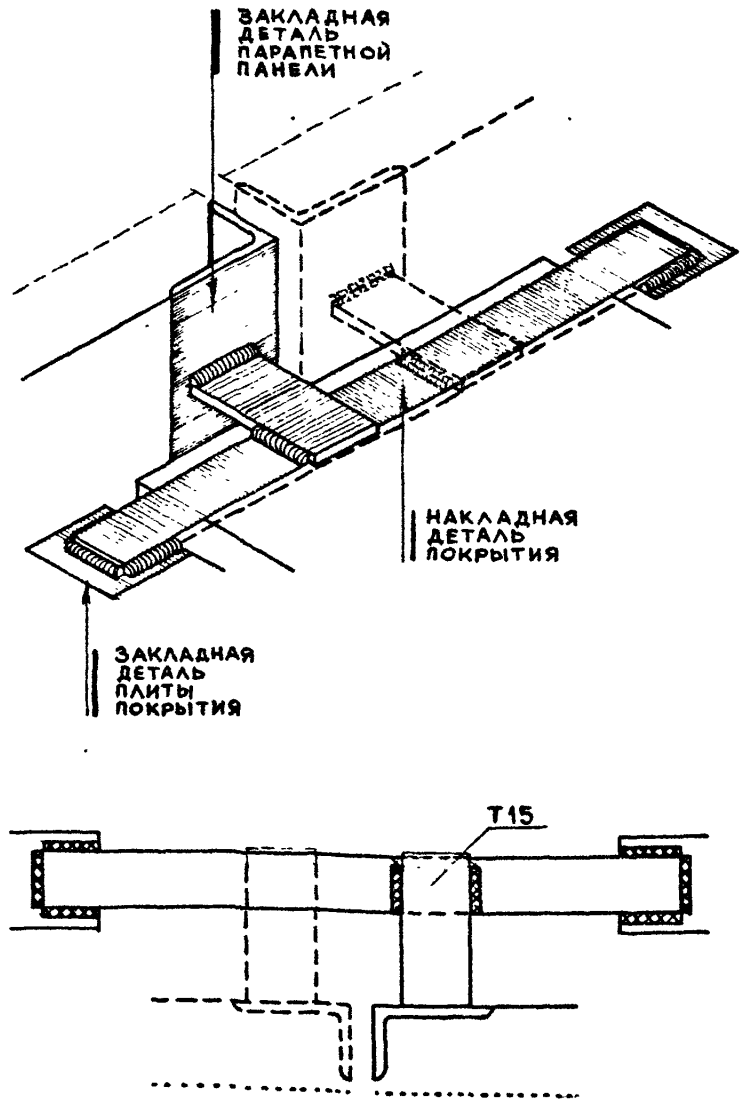
Крепление стеновых панелей К 9, К 10, К 11

ТАМ 25-1/70
Выпуск 1

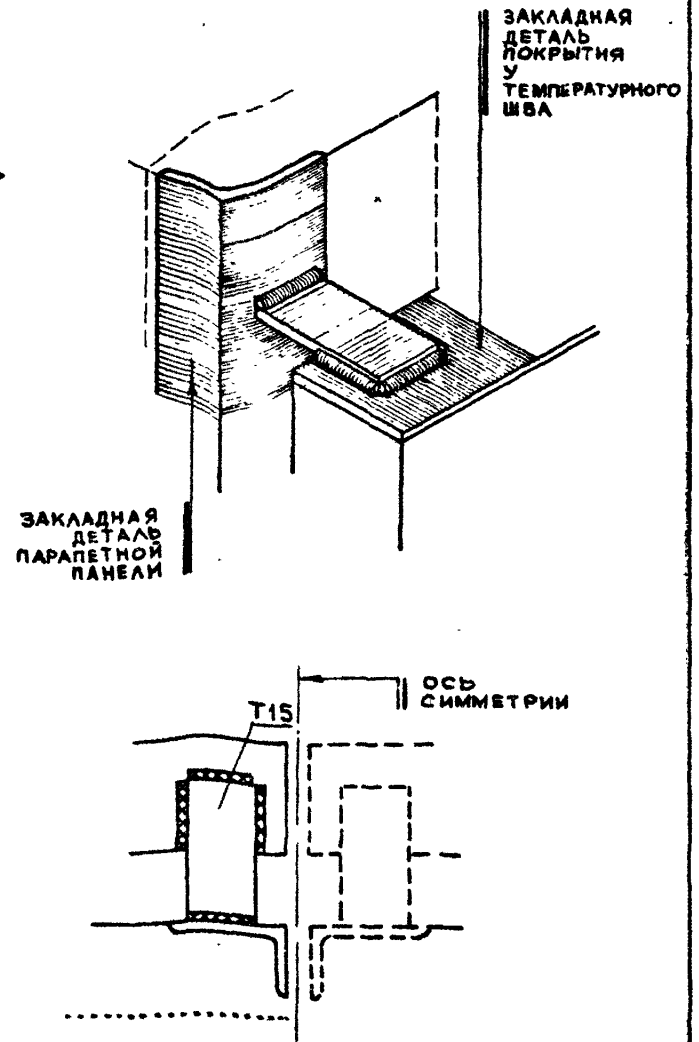
Лист 7



ПРИ УГЛОВОЙ НАСАДКЕ ТОРЦОВОГО ФАХВЕРКА



ПРИ НАКЛАДНОЙ ДЕТАЛИ ПОКРЫТИЯ НАД КОЛОННОЙ



ПРИ ЗАКЛАДНОМ ЭЛЕМЕНТЕ ПОКРЫТИЯ У ТЕМПЕРАТУРНОГО ШВА

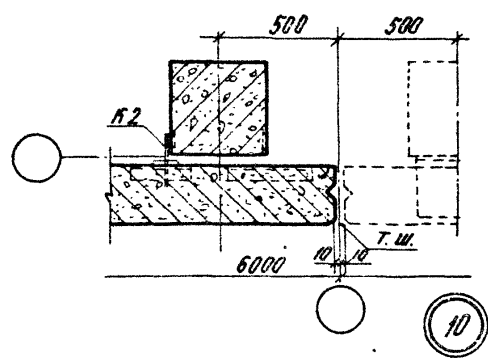
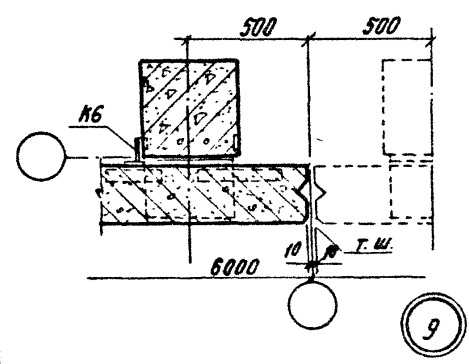
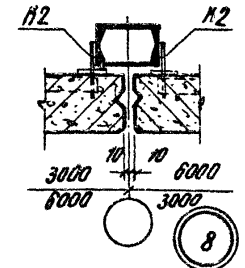
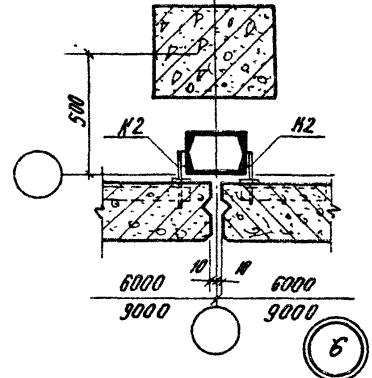
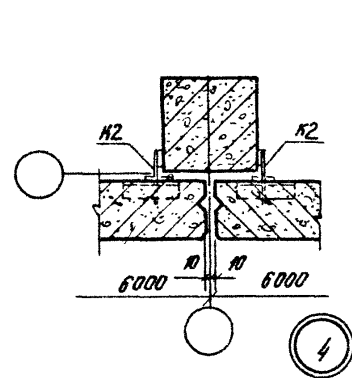
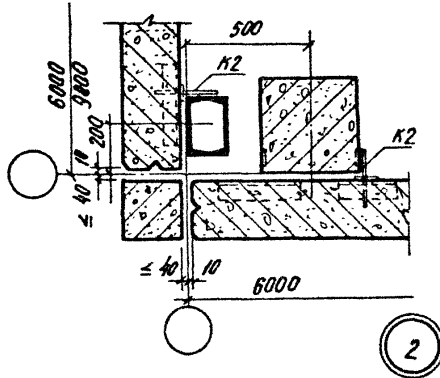
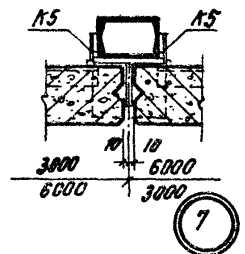
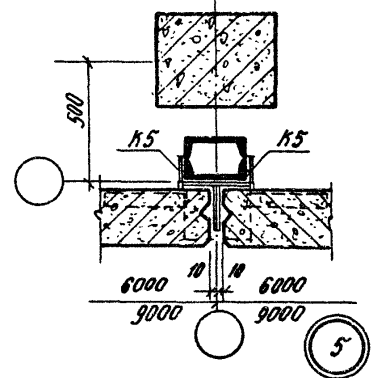
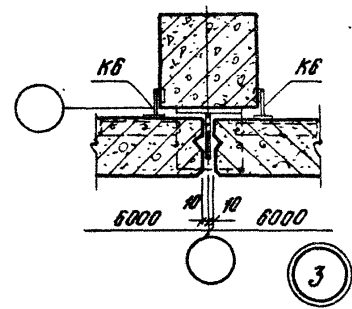
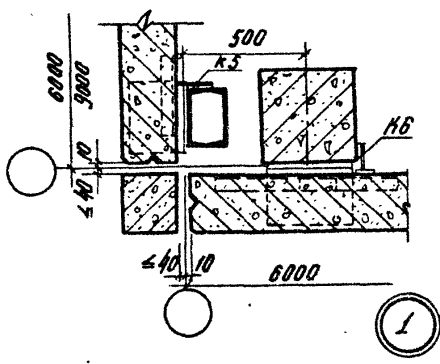
К 12

ПРИМЕЧАНИЕ. МОНТАЖНЫЕ ШВЫ ПРИНЯТЫ ТОЛЩИНОЙ $h_m = 8$ мм.

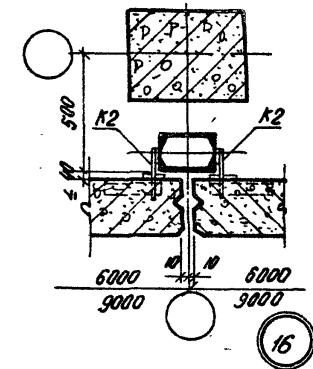
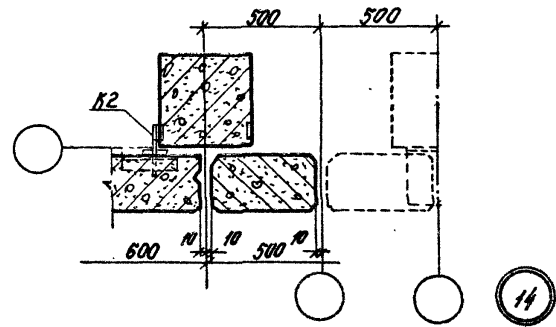
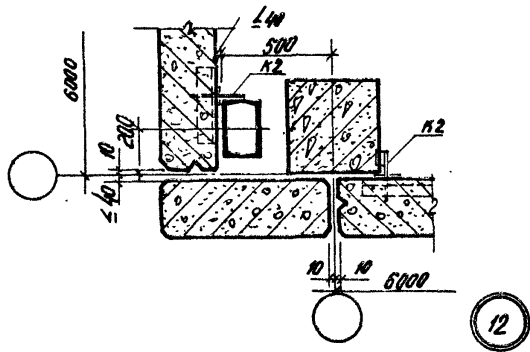
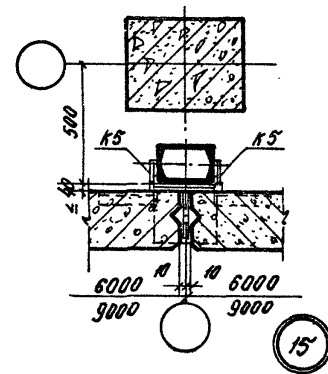
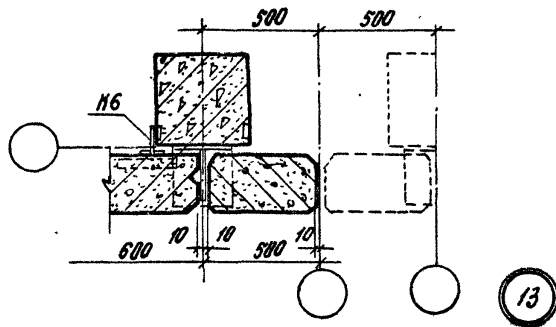
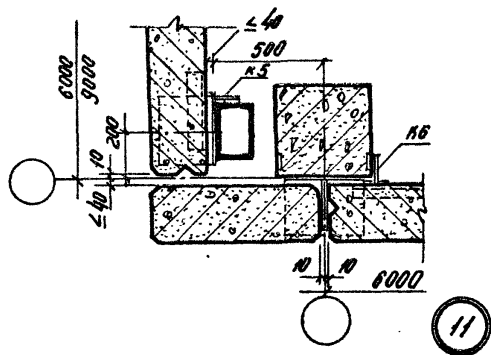


КРЕПЛЕНИЕ СТЕНОВЫХ ПАНЕЛЕЙ К 12

ТДМ 25-1/70	
Выпуск 1	
Лист	8



ГЛМ 1972	Монтажные детали панельных стен 1:10	ТДМ25-1/70
		Выпуск 1
		Лист 9



ТАМ
1972

Монтажные детали панельных стен № 16

ТДМ 25-1/70
выпуск 1

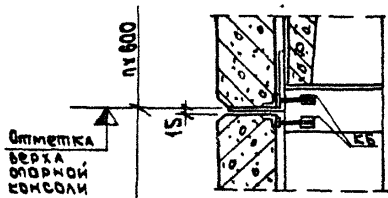
Лист 10

Арх. Спр 5/12-Ж

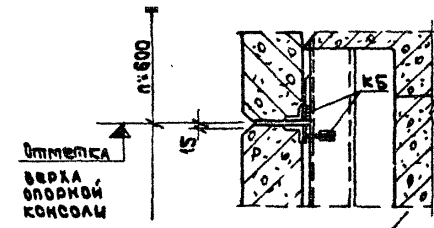
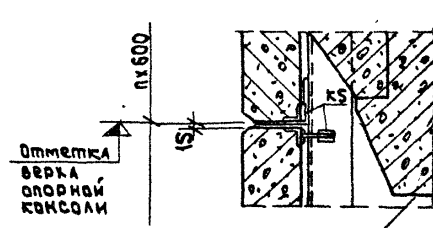
Кон. Даны

1250-02

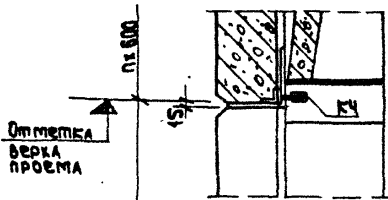
13



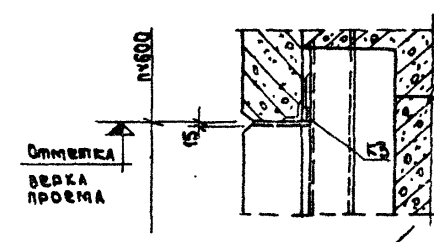
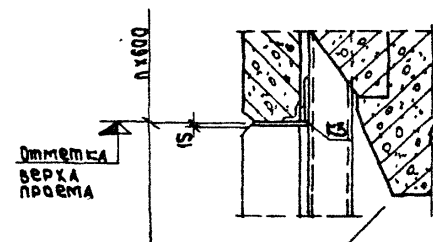
17



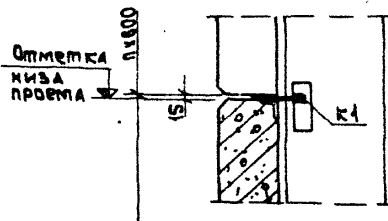
22



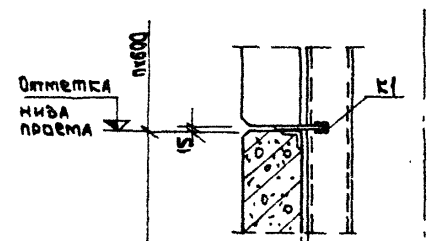
18



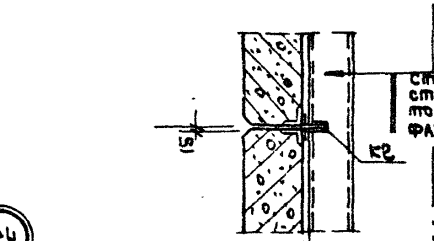
23



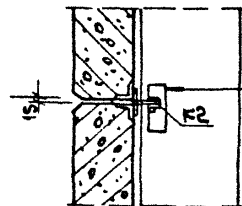
19



24

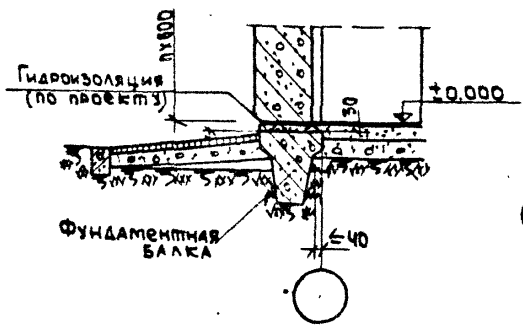


25



20

ЗАКЛАДНАЯ
ДЕТАЛЬ
ЖЕЛЕЗО-
БЕТОННОЙ
КОЛОННЫ



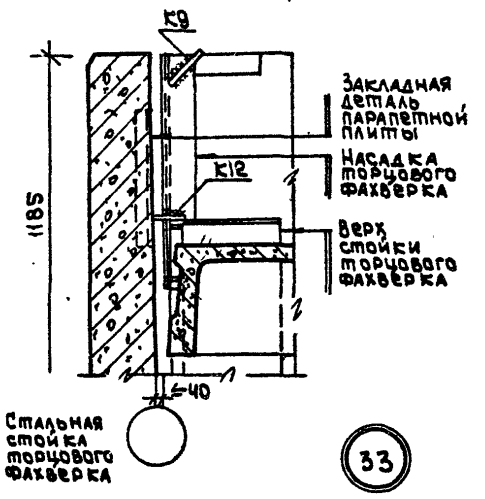
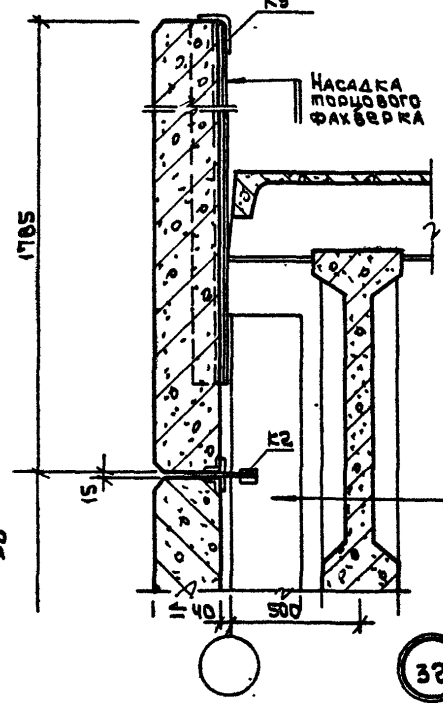
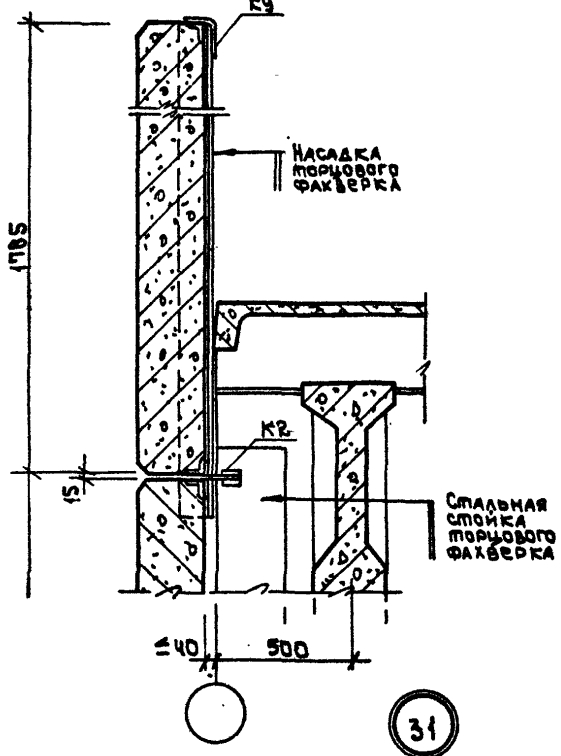
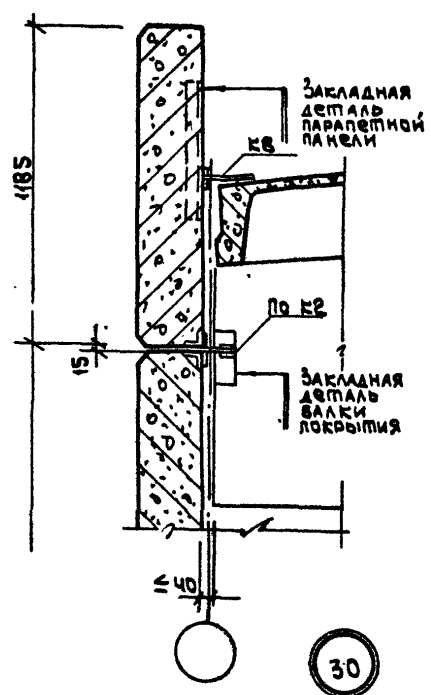
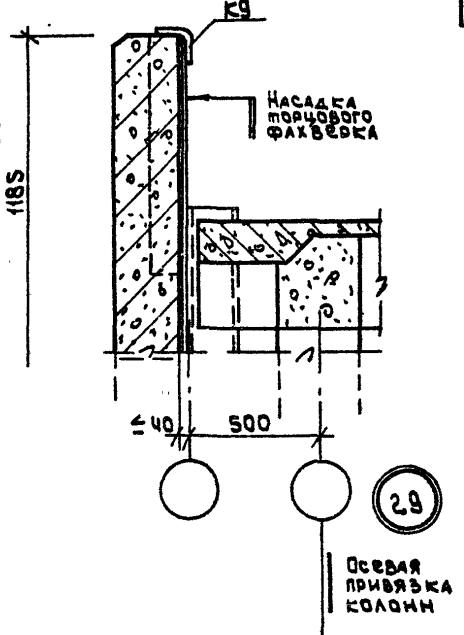
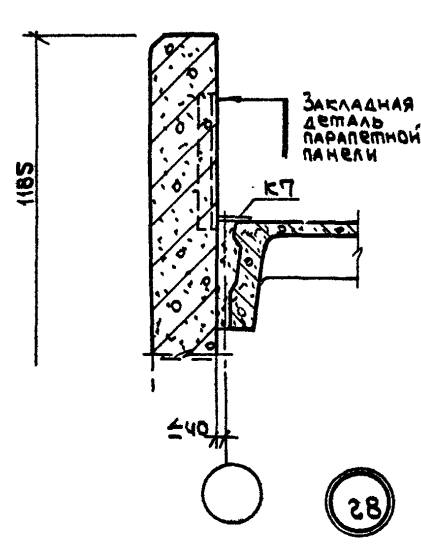
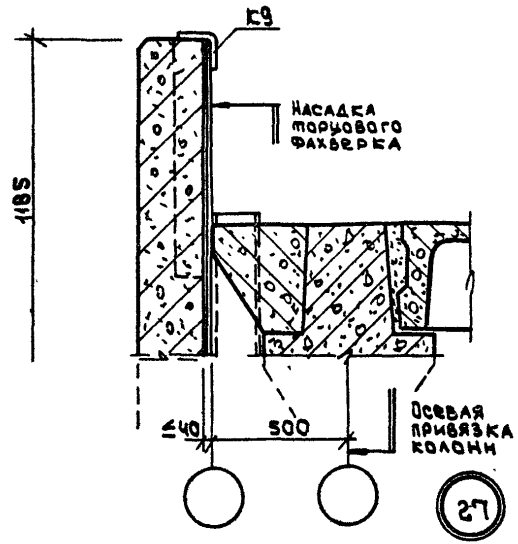
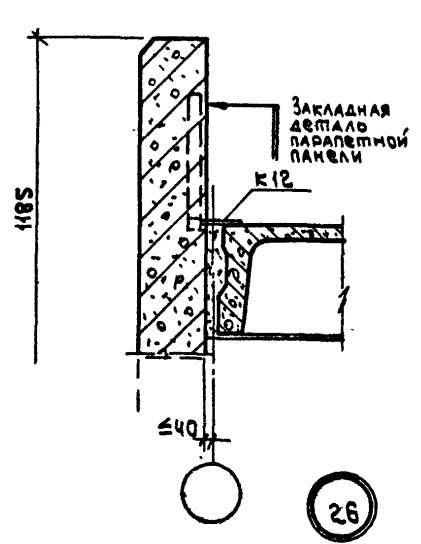
21

ТАМ
1972

МОНТАЖНЫЕ ДЕТАЛИ ПАНЕЛЬНЫХ СТЕН 17:25

ТАМ 25-1/70
Выпуск 1

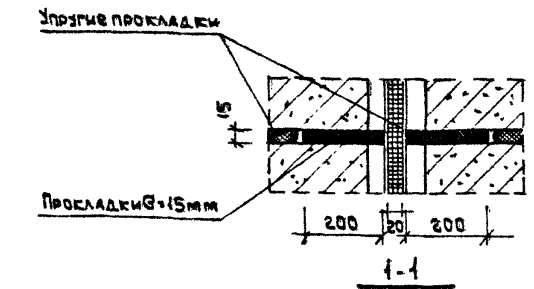
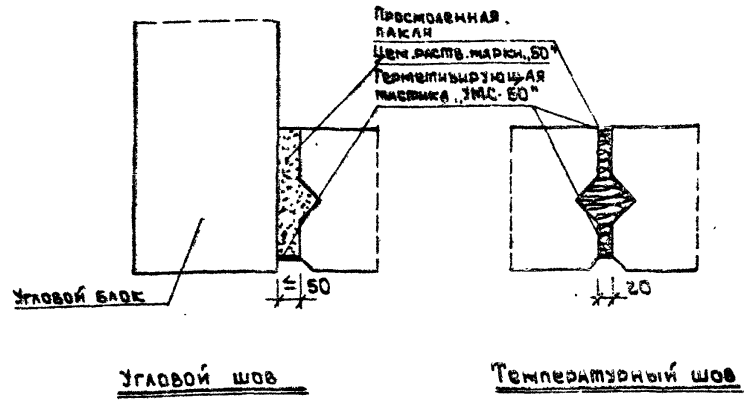
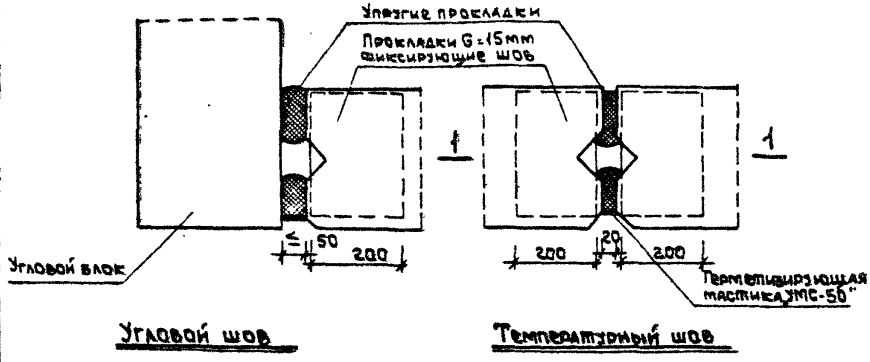
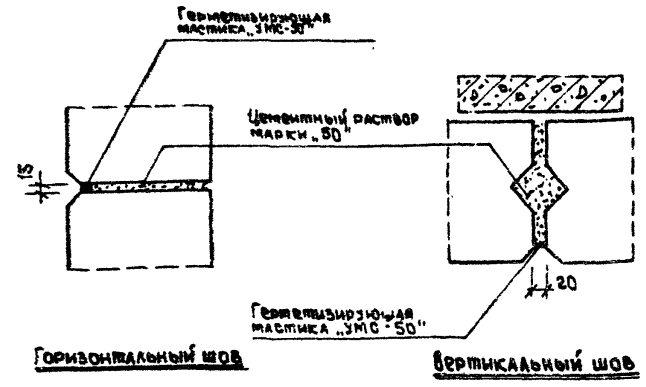
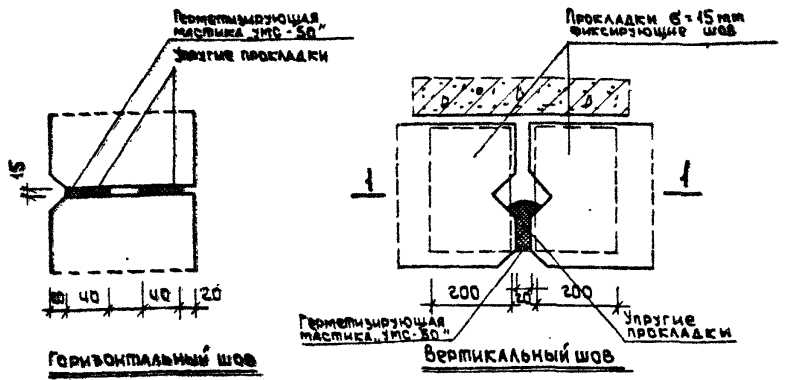
Лист 44



ТАМ
1972

Монтажные детали панельных стен 26-33

ТАМ 25-1/70	Выпуск 1
Лист	12



II. При заполнении цементным раствором

I. При заполнении упругими прокладками

ТАМ
1972

Заполнение швов между панелями
(I - упругими прокладками)
(II - цементным раствором)

ТДМ 25-1/78	
Выпуск 1	
Лист	13