

ТИПОВОЙ ПРОЕКТ

902-2-178

902-2-179

902-2-180

АЗРОТЕНКИ ЧЕТЫРЕХКОРИДОРНЫЕ

ШИРИНА КОРИДОРА	В = 4,5 м.	ТИП	А-4-4,5-3,2 /4,4/
	В = 6,0 м.		А-4-6,0-4,4 /5,0/
	В = 9,0 м.		А-4-9,0-4,4 /5,0/

АЛЬБОМ II

ТЕХНОЛОГИЧЕСКИЕ ЧЕРТЕЖИ

12236-02
ЦЕНА 1-20

исх. 1-1-86-2 к.б. м.б.в. 8-11

ТИПОВОЙ ПРОЕКТ

902-2-178

902-2-179

902-2-180

АЭРОТЕНКИ ЧЕТЫРЕХКОРИДОРНЫЕ

ШИРИНА КОРИДОРА	В = 4,5 м.	ТИП	А-4-4,5-3,2/4,4/
	В = 6,0 м.		А-4-6,0-4,4/5,0/
	В = 9,0 м.		А-4-9,0-4,4/5,0/

СОСТАВ ПРОЕКТА :

- Альбом I — Пояснительная записка.
- Альбом II — Технологические чертежи.
- Альбом III — Строительные чертежи. Секция I и III.
- Альбом IV — Строительные чертежи. Секция II.
- Альбом V — Строительные чертежи. Секция IV.
- Альбом VI — Строительные чертежи. Детали.
- Альбом VII — Строительные чертежи. Детали.
- Альбом VIII — Строительные чертежи. Сборные железобетонные элементы.
- Альбом IX — Нестандартизированное оборудование. Затвор щитовой 1200x2000.
- Альбом X — Нестандартизированное оборудование. Трубы вентури.
- Альбом XI — Электротехнические чертежи.
- Альбом XII — Сметы.
- Альбом XIII — Заказные спецификации.

Альбом II

Разработан
ЦНИИП инженерного оборудования
городов, жилых и общественных зданий

Утвержден и введен в действие
Госстрахдлинстроем
Приказ № 205 от 27.V 1972 г.

Содержание альбома.

Наименование чертежа.	Марка-лист	№№ стр.
Содержание альбома.	—	2
Ширина коридора В=4.5м. Секция III. План по верху. Разрезы 1-1; 9-9.	КГ-1	3
Ширина коридора В=4.5м. Секция III. План по днищу. Разрез 2-2.	КГ-2	4
Ширина коридора В=4.5м. Разрезы 3-3; 4-4; 5-5; 6-6; 7-7; 8-8.	КГ-3	5
Ширина коридора В=4.5м. Схема воздухопроводов.	КГ-4	6
Ширина коридора В=4.5м. Узлы I, II, III, IV.	КГ-5	7
Ширина коридора В=6.0м. Секция III. План по верху. Разрезы 1-1; 9-9.	КГ-6	8
Ширина коридора В=6.0м. Секция III. План по днищу. Разрез 2-2.	КГ-7	9
Ширина коридора В=6.0м. Разрезы 3-3; 4-4; 5-5; 6-6; 7-7; 8-8.	КГ-8	10
Ширина коридора В=6.0м. Схема воздухопроводов.	КГ-9	11
Ширина коридора В=6.0м. Узлы I, II, III, IV.	КГ-10	12
Ширина коридора В=9.0м. Секция III; План по верху. Разрезы 1-1; 9-9.	КГ-11	13
Ширина коридора В=9.0м. Секция III; План по днищу. Разрез 2-2.	КГ-12	14
Ширина коридора В=9.0м. Разрезы 3-3; 4-4; 5-5; 6-6; 7-7; 8-8.	КГ-13	15
Ширина коридора В=9.0м. Схема воздухопроводов.	КГ-14	16
Ширина коридора В=9.0м. Узлы I; II; III; IV.	КГ-15	17
Спецификация.	КГ-16	18

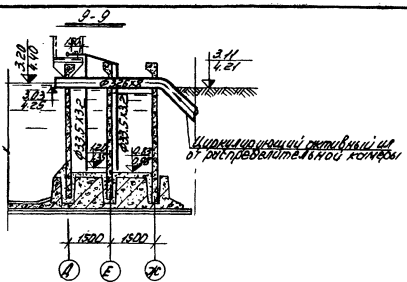
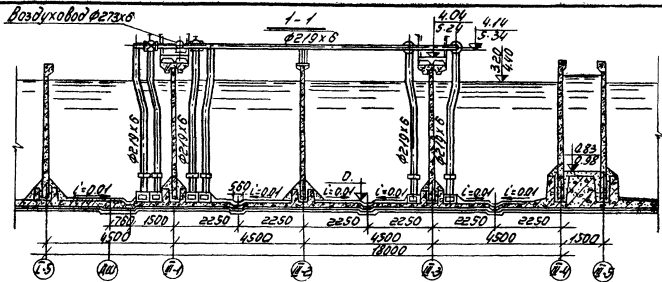
Настоящий типовой проект разработан в соответствии с действующими нормами и правилами, что удостоверяю:

Главный инженер проекта

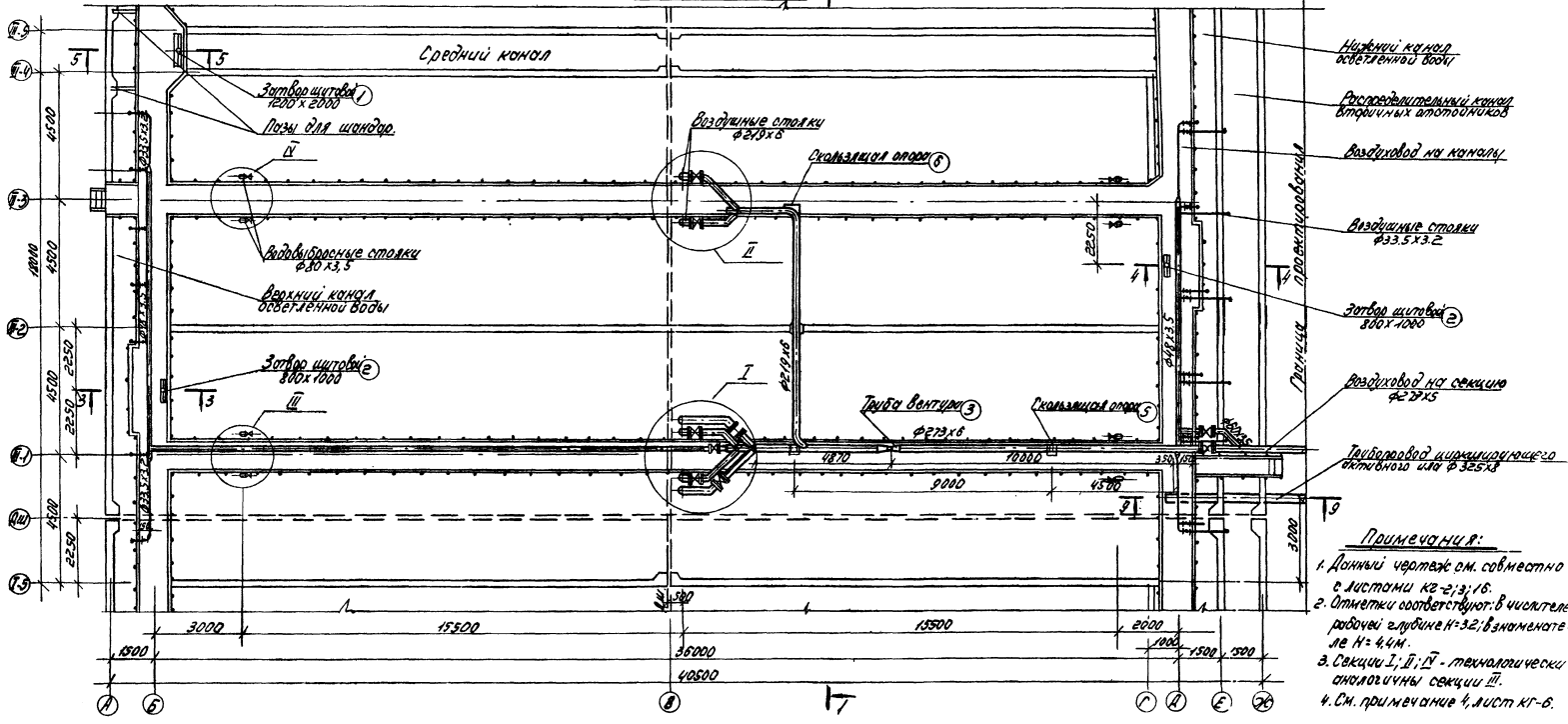
(свердлов).

1971	Архитектурный проект четырехкоридорного ширина В=4.5м. Н=4.43-3.2(4.4) 9-6.0м. Тип А-4.60-4.4(5.0) коридора В=9.0м. Н=4.40-4.1(5.0)	Типовой проект 902-2-178 902-2-179 902-2-180	Альбом II	Лист —
------	--	---	--------------	-----------

Содержание альбома.



План по верху

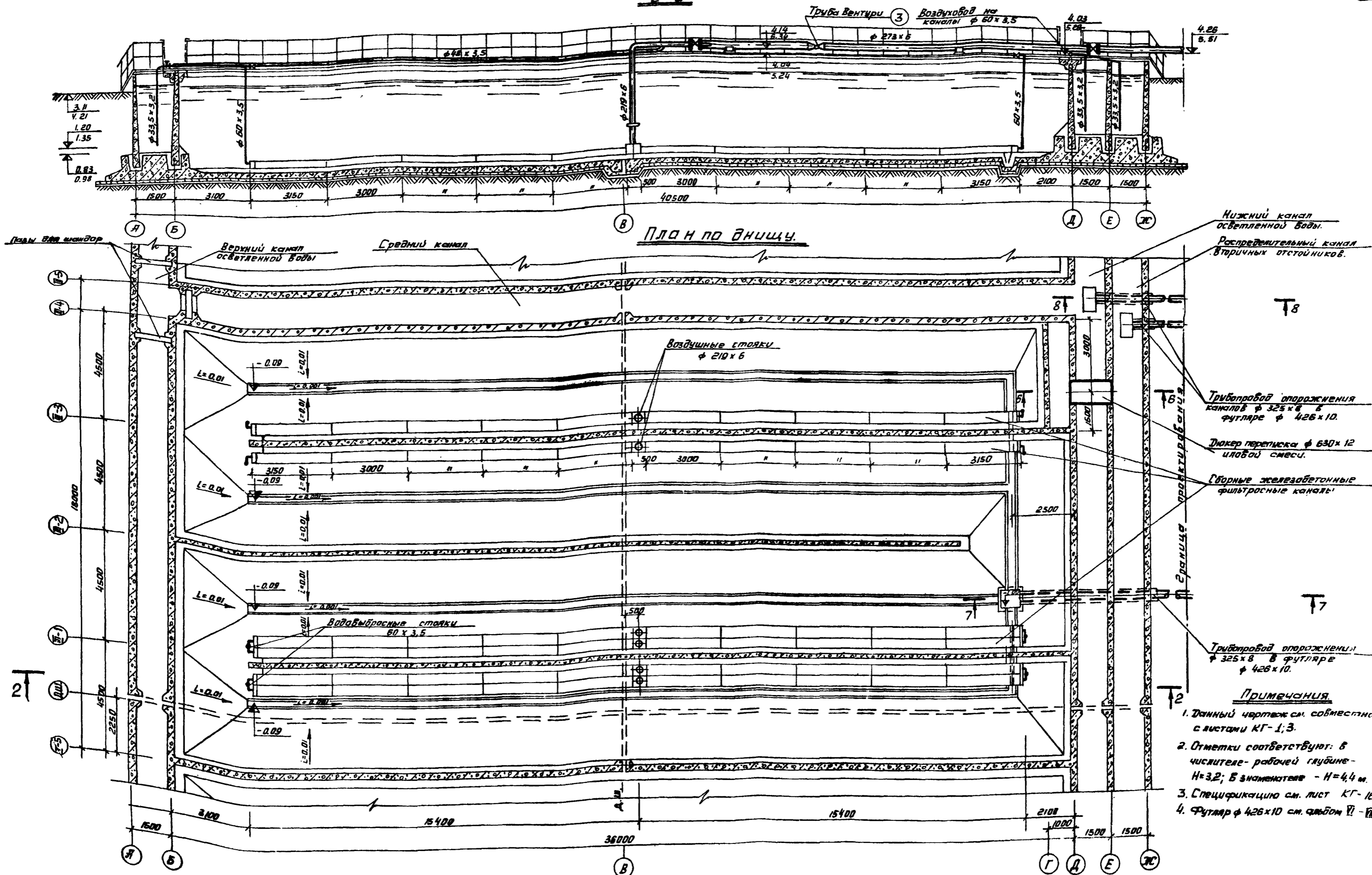


- Нижний канал осветительной воды
- Распределительный канал отпочинных отопителей
- Воздуховод на каналы
- Воздушные столбы Ø33.5x3.2
- Зонная штора 800x1000
- Воздуховод на секцию Ø27x8
- Трубопровод циркуляционного оттока Ø325x10

- Примечания:
1. Нижний чертеж см. совместно с листами №2;3;16.
 2. Отметки соответствуют в чистоте рабочей глубине №32, в знаменателе №4.4м.
 3. Секции I, II, IV - технологически аналогичны секции III.
 4. См. примечание 4, лист №1-В.

1971	Наротенки четырехкоридорные ширина В=4.5м №.У-4.3-3.244м коридора В=6.0м Тип А-У-60-4.4501 В=9.0м А-У-90-44501	Ширина коридора В=4.5м. Секция III План по верху. Разрезы 1-1; 9-9.	Типовой проект	Альбом	Лист
			902-2-178	II	К1-1
			902-2-179		
			902-2-180		

2-2



Нижний канал осветленной воды.
 Распределительный канал вторичных отстойников.

Трубопровод опорожнения каналов $\phi 325 \times 8$ в футляре $\phi 426 \times 10$.

Дюкер перекачки $\phi 630 \times 12$ иловой смеси.

Сборные железобетонные фильтровые каналы.

Трубопровод опорожнения $\phi 325 \times 8$ в футляре $\phi 426 \times 10$.

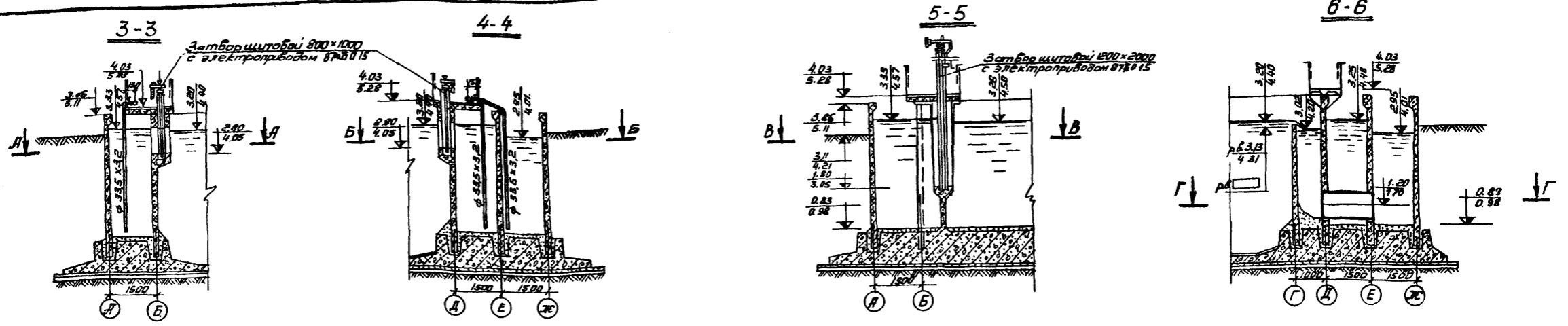
- Примечания**
1. Данный чертеж см. совместно с листами КГ-1, 3.
 2. Отметки соответствуют: в числителе - рабочей глубине $H=3,2$; в знаменателе - $H=4,4$ м.
 3. Спецификацию см. лист КГ-15.
 4. Футляр $\phi 426 \times 10$ см. альбом VII-VII.

И.И. НИЖНЕГО
 ОБРАЗОВАНИЯ
 Т. МОСКВА

1971	Аэротенки четырехкоридорные	ширина $B=4,5$ м	А-4-45-32 (4,4)
	коридора $B=6,0$ м	Тип А-4-60-44 (5,0)	
	$B=9,0$ м	А-4-90-44 (5,0)	

Ширина коридора $B=4,5$ м.
 Секция III. План по днищу.
 РАЗРЕЗ 2-2

ТИПОВОЙ ПРОЕКТ	АЛЬБОМ	Лист
902-2-178	I	КГ-2
902-2-179		
902-2-180		

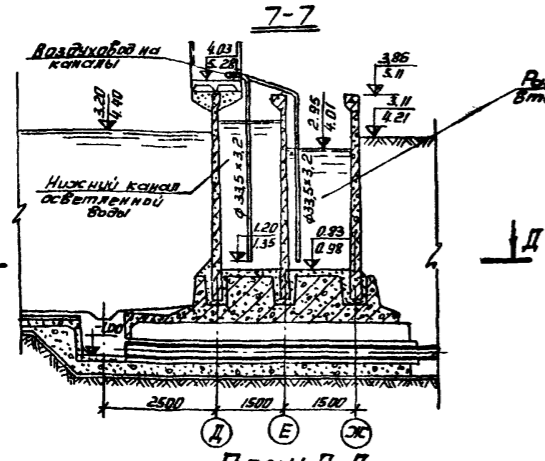
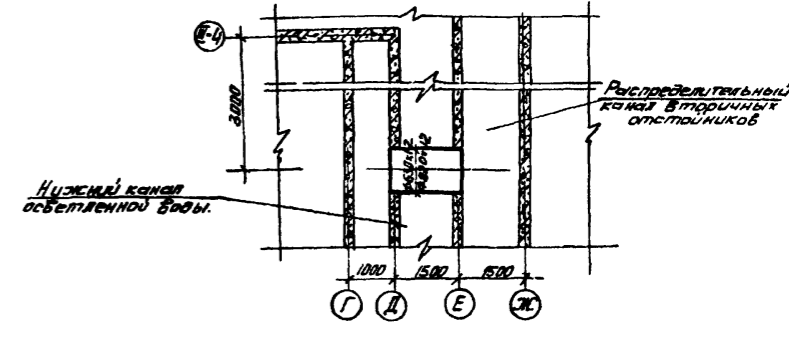
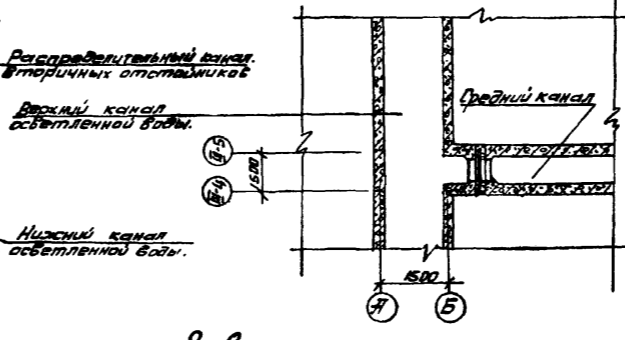
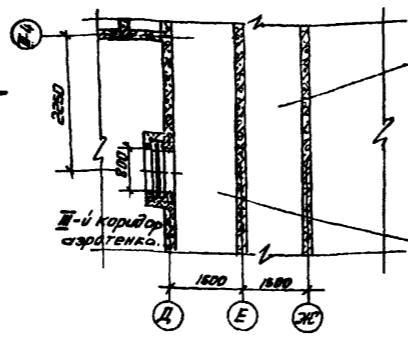
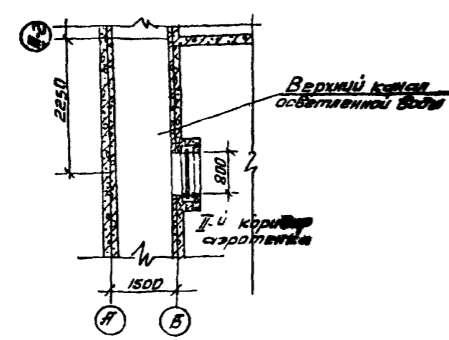


План А-А

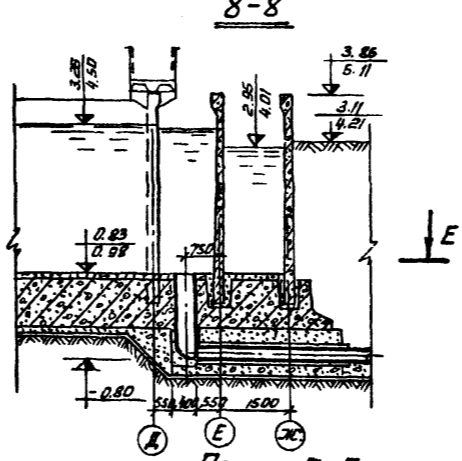
План Б-Б

План В-В

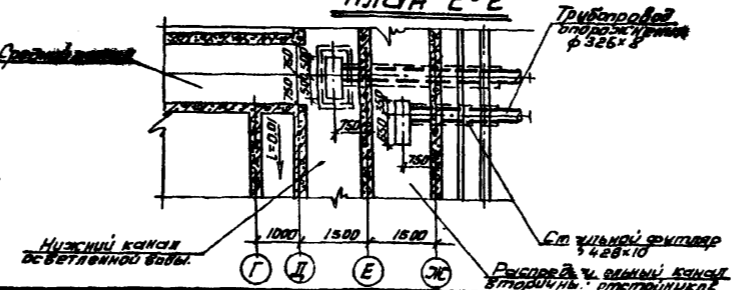
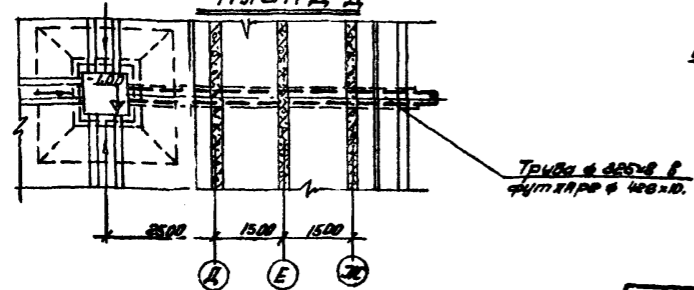
План Г-Г



План Д-Д



План Е-Е



Примечания:

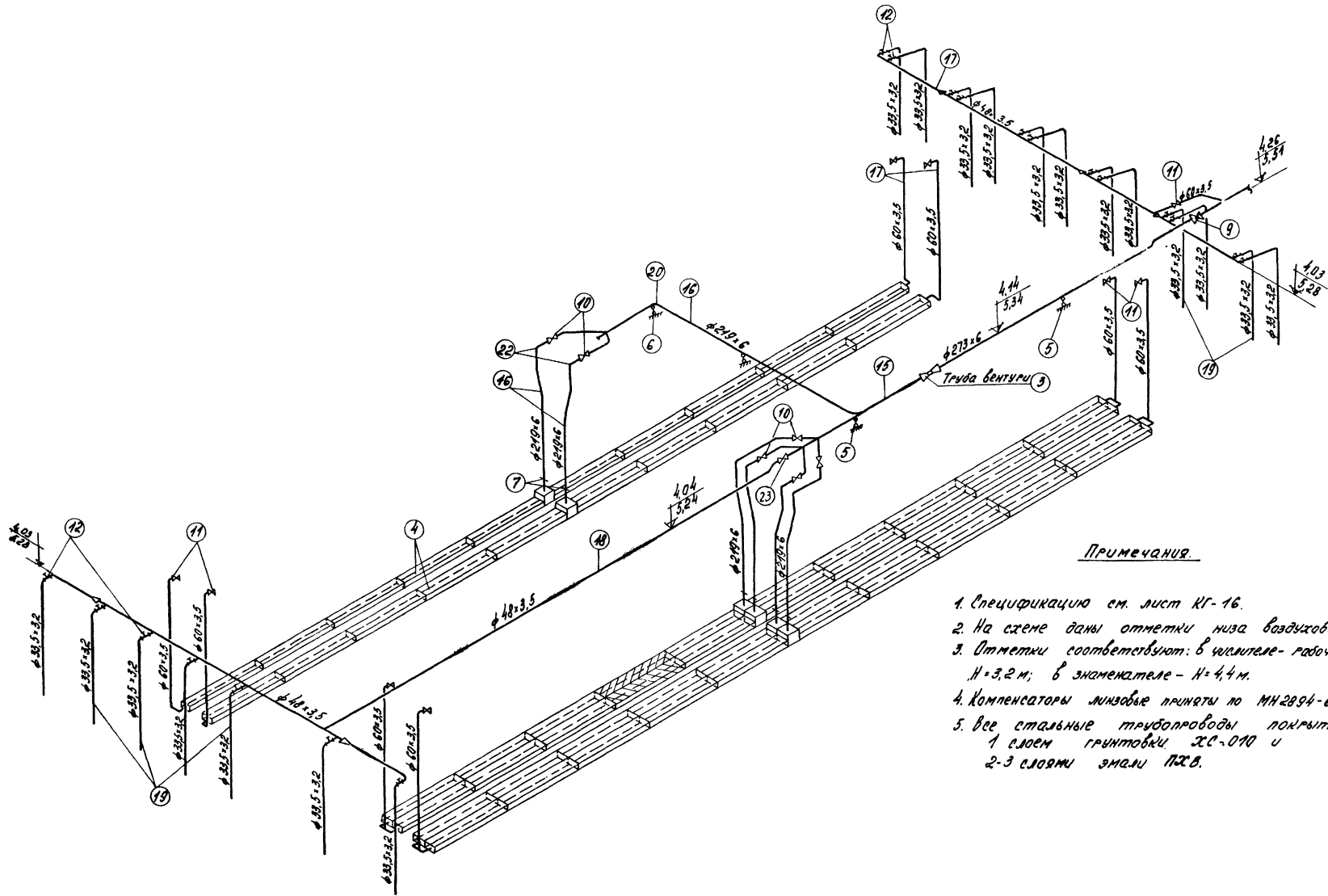
1. Линии разрезов 3-3; 4-4; 5-5; 6-6; 7-7; 8-8 см. листы КГ-1; 2.
2. Отметки соответствуют: в числителе - рабочей глубине $H=3,2$ м; в знаменателе $H=4,4$ м.
3. Отметки р.в. и низа штырей затворов уточняются при привязке проекта.
4. Диаметр дюзера отбоя шлобой смеси проверяется при привязке проекта.
5. Трубопровод дюзера шлобой смеси покрыть каменно-угольным лаком снаружи и внутри.

ЦНИИП
ИНЖЕНЕРНОГО
ПРОЕКТИРОВАНИЯ
С. МОСКВА

С. А. ПИЩЕВНИКОВ
И. А. ДАВЫДОВ
В. П. КУЗНЕЦОВ
И. П. КУЗНЕЦОВ
С. П. КУЗНЕЦОВ
С. П. КУЗНЕЦОВ
С. П. КУЗНЕЦОВ

ПРОВЕРКА
КОМПЬЮТЕР
КОМПЬЮТЕР
КОМПЬЮТЕР
КОМПЬЮТЕР
КОМПЬЮТЕР
КОМПЬЮТЕР

1971	АЭРОТЕНКИ ЧЕТЫРЕХКОРДАВНЫЕ		ШИРИНА КОРДАВА В=4,5м	ТИПОЙ ИЛИ ПРОЕКТ	АЛЬБОМ	ЛИСТ			
	ШИРИНА В=6,0м	А-4-4,5-3,2 (4,4)					902-2-178	II	КГ-3
	КОРДАВА В=9,0м	ТИП А-4-6,0-4,4 (5,0) А-4-9,0-4,4 (5,0)							
РАЗРЕЗЫ 3-3, 4-4, 5-5, 6-6, 7-7, 8-8.			902-2-180						



Примечания.

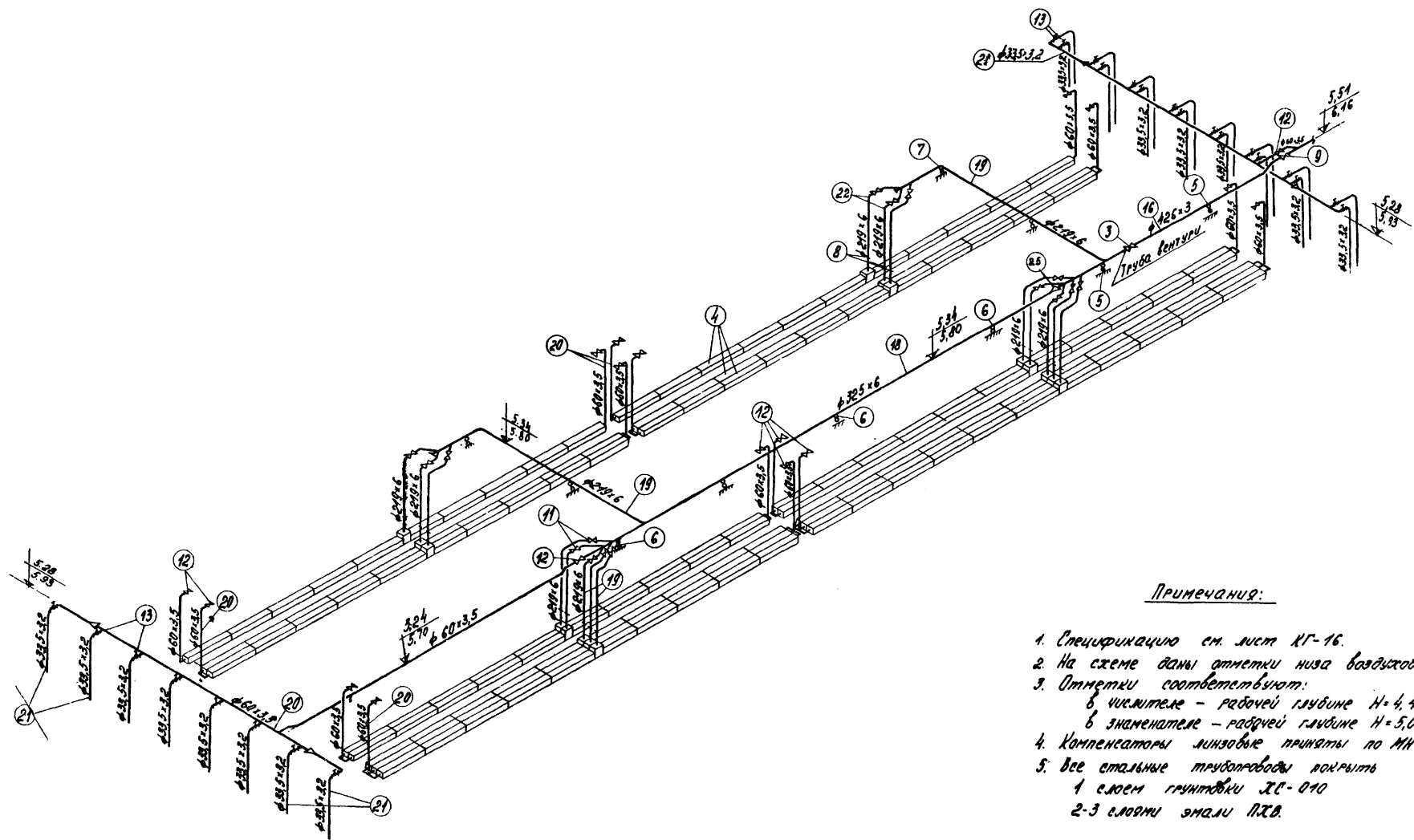
1. Спецификацию см. лист КГ-16.
2. На схеме даны отметки низа воздухопроводов.
3. Отметки соответствуют: в числителе - рабочей глубине $H = 3,2$ м; в знаменателе - $H = 4,4$ м.
4. Компенсаторы линзовые приняты по МН2894-62.
5. Все стальные трубопроводы покрыты 1 слоем грунтовки ЭС-010 и 2-3 слоями эмали ПЭВ.

И.И.И.	К.И.И.	Л.И.И.	М.И.И.	Н.И.И.	О.И.И.	П.И.И.	Р.И.И.	С.И.И.	Т.И.И.	У.И.И.	Ф.И.И.	Х.И.И.	Ц.И.И.	Ч.И.И.	Ш.И.И.	Щ.И.И.	Ъ.И.И.	Ы.И.И.	Э.И.И.	Ю.И.И.	Я.И.И.
И.И.И.	К.И.И.	Л.И.И.	М.И.И.	Н.И.И.	О.И.И.	П.И.И.	Р.И.И.	С.И.И.	Т.И.И.	У.И.И.	Ф.И.И.	Х.И.И.	Ц.И.И.	Ч.И.И.	Ш.И.И.	Щ.И.И.	Ъ.И.И.	Ы.И.И.	Э.И.И.	Ю.И.И.	Я.И.И.
И.И.И.	К.И.И.	Л.И.И.	М.И.И.	Н.И.И.	О.И.И.	П.И.И.	Р.И.И.	С.И.И.	Т.И.И.	У.И.И.	Ф.И.И.	Х.И.И.	Ц.И.И.	Ч.И.И.	Ш.И.И.	Щ.И.И.	Ъ.И.И.	Ы.И.И.	Э.И.И.	Ю.И.И.	Я.И.И.
И.И.И.	К.И.И.	Л.И.И.	М.И.И.	Н.И.И.	О.И.И.	П.И.И.	Р.И.И.	С.И.И.	Т.И.И.	У.И.И.	Ф.И.И.	Х.И.И.	Ц.И.И.	Ч.И.И.	Ш.И.И.	Щ.И.И.	Ъ.И.И.	Ы.И.И.	Э.И.И.	Ю.И.И.	Я.И.И.
И.И.И.	К.И.И.	Л.И.И.	М.И.И.	Н.И.И.	О.И.И.	П.И.И.	Р.И.И.	С.И.И.	Т.И.И.	У.И.И.	Ф.И.И.	Х.И.И.	Ц.И.И.	Ч.И.И.	Ш.И.И.	Щ.И.И.	Ъ.И.И.	Ы.И.И.	Э.И.И.	Ю.И.И.	Я.И.И.

1974	4ЭРОТЕНКИ ЧЕТЫРЕХКВАДРАТНЫЕ	ШИРИНА В=45М	А-4-4,5-3,2(4,4)
	КОРИДОР В=6,8М ТИП	А-4-6,0-4,4(5,0)	
	В=9,0М	А-4-9,0-4,4(5,0)	

Ширина коридора В=45 м.
СХЕМА ВОЗДУХОПРОВОДОВ.

ИЛОВОЙ ПРОЕКТ	АЛЬБОМ	Лист
902-2-178	II	КГ-4
902-2-179		
902-2-180		



Примечания:

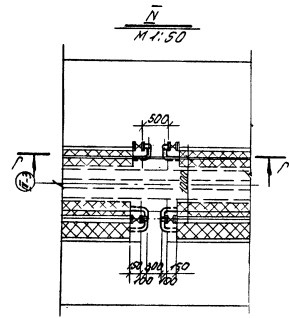
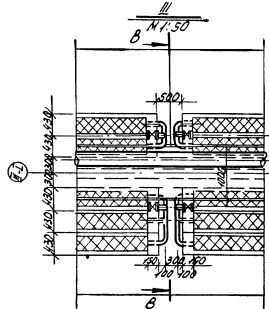
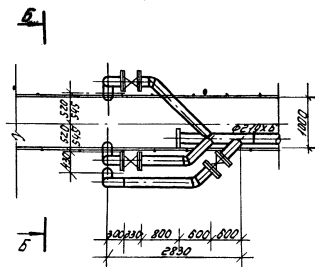
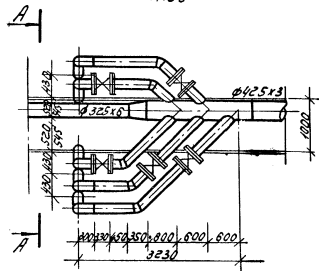
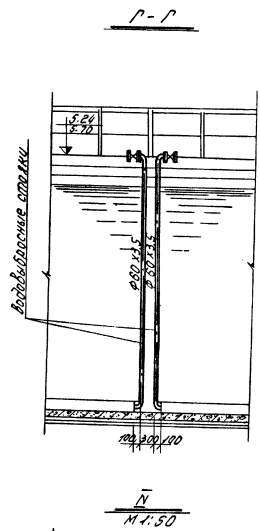
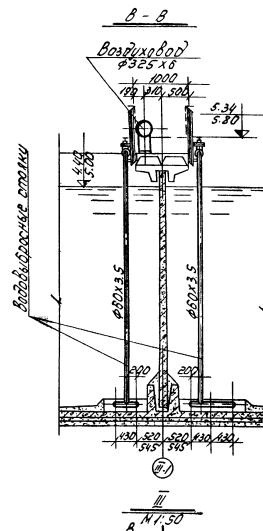
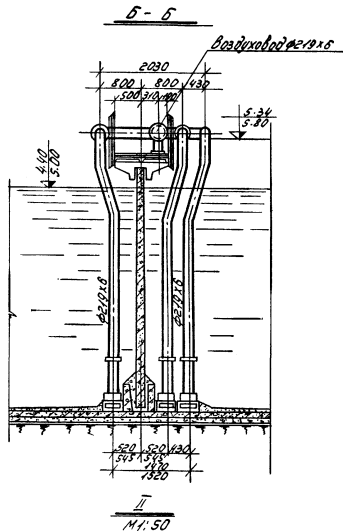
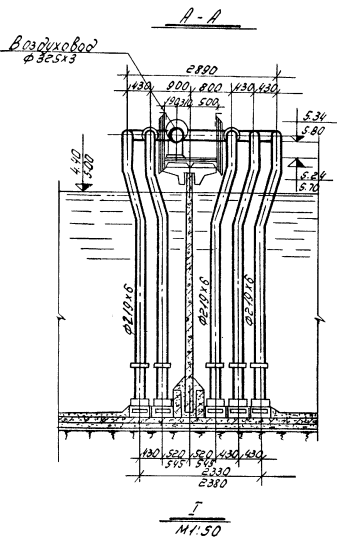
1. Спецификацию см. лист КГ-16.
2. На схеме даны отметки низа воздухопроводов.
3. Отметки соответствуют:
 в числителе - рабочей глубине Н=4,4 м;
 в знаменателе - рабочей глубине Н=5,0 м.
4. Компенсаторы линзовые приняты по МН 2894-62.
5. Все стальные трубопроводы покрыть
 1 слоем грунтовки ГС-010
 2-3 слоями эмали ПХВ.

ЦЕНТРАЛЬНЫЙ ОБЪЕДИНЕННЫЙ ПРОЕКТИРОВАТЕЛЬСКИЙ ИНЖЕНЕРНО-СТРОИТЕЛЬСКИЙ ИНСТИТУТ	И. П. ДАВЫДОВ С. П. ДАВЫДОВА С. П. ДАВЫДОВ С. П. ДАВЫДОВ С. П. ДАВЫДОВ	И. П. ДАВЫДОВ С. П. ДАВЫДОВА С. П. ДАВЫДОВ С. П. ДАВЫДОВ С. П. ДАВЫДОВ	И. П. ДАВЫДОВ С. П. ДАВЫДОВА С. П. ДАВЫДОВ С. П. ДАВЫДОВ С. П. ДАВЫДОВ	И. П. ДАВЫДОВ С. П. ДАВЫДОВА С. П. ДАВЫДОВ С. П. ДАВЫДОВ С. П. ДАВЫДОВ	И. П. ДАВЫДОВ С. П. ДАВЫДОВА С. П. ДАВЫДОВ С. П. ДАВЫДОВ С. П. ДАВЫДОВ
---	--	--	--	--	--

4971	АЭРОТЕНКИ ЧЕТЫРЕХКОРДАОРНЫЕ ШИРИНА 8-4,5М А-4-4,5-3,2(4,4) КОРДАОРА 8-6,0М ТИП А-4-6,0-4,4(5,0) 8-9,0М А-4-9,0-4,4(5,0)
------	--

ШИРИНА КОРДАОРА 8-6,0
СХЕМА ВОЗДУХОВОДОВ.

ТИПОВОЙ ПРОЕКТ 902-2-118 902-2-179 902-2-180	ЛАББОМ И	ЛИСТ КГ-9
---	-------------	--------------



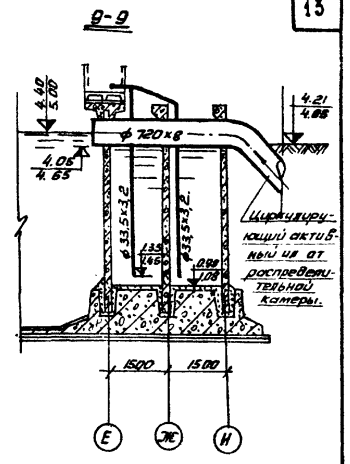
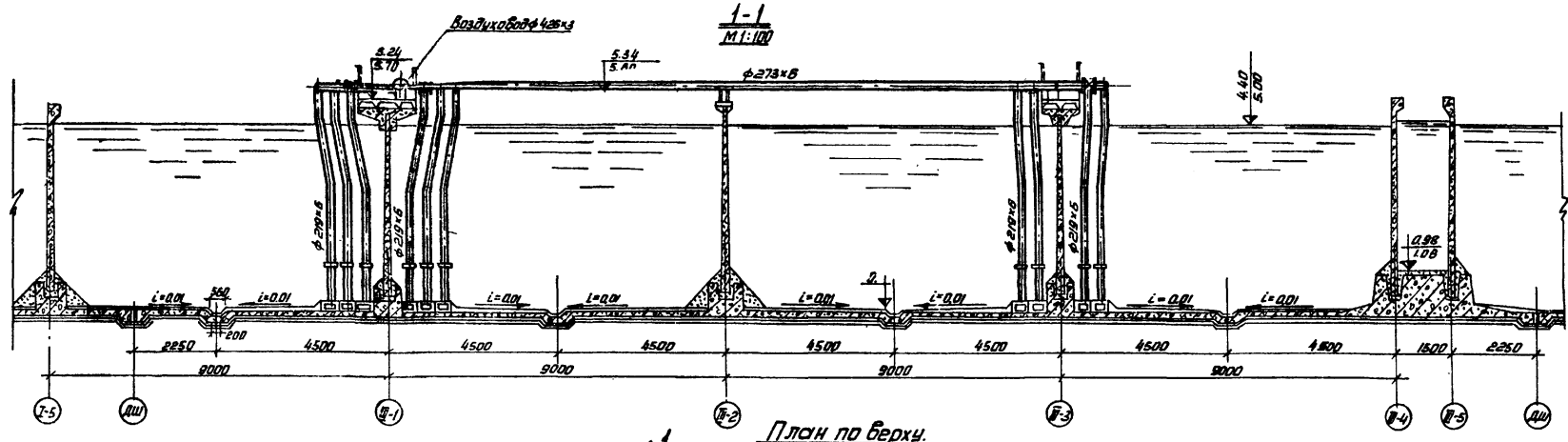
Примечания:

1. Расположение узлов в плане см. лист КГ-в.
2. Отметки соответствуют: в числителе - рабочей глубине Н=4.0м; в знаменателе - Н=5.0м.
3. Заделку воздушных и вдувобросных стояков см. альбомы VI и VII.

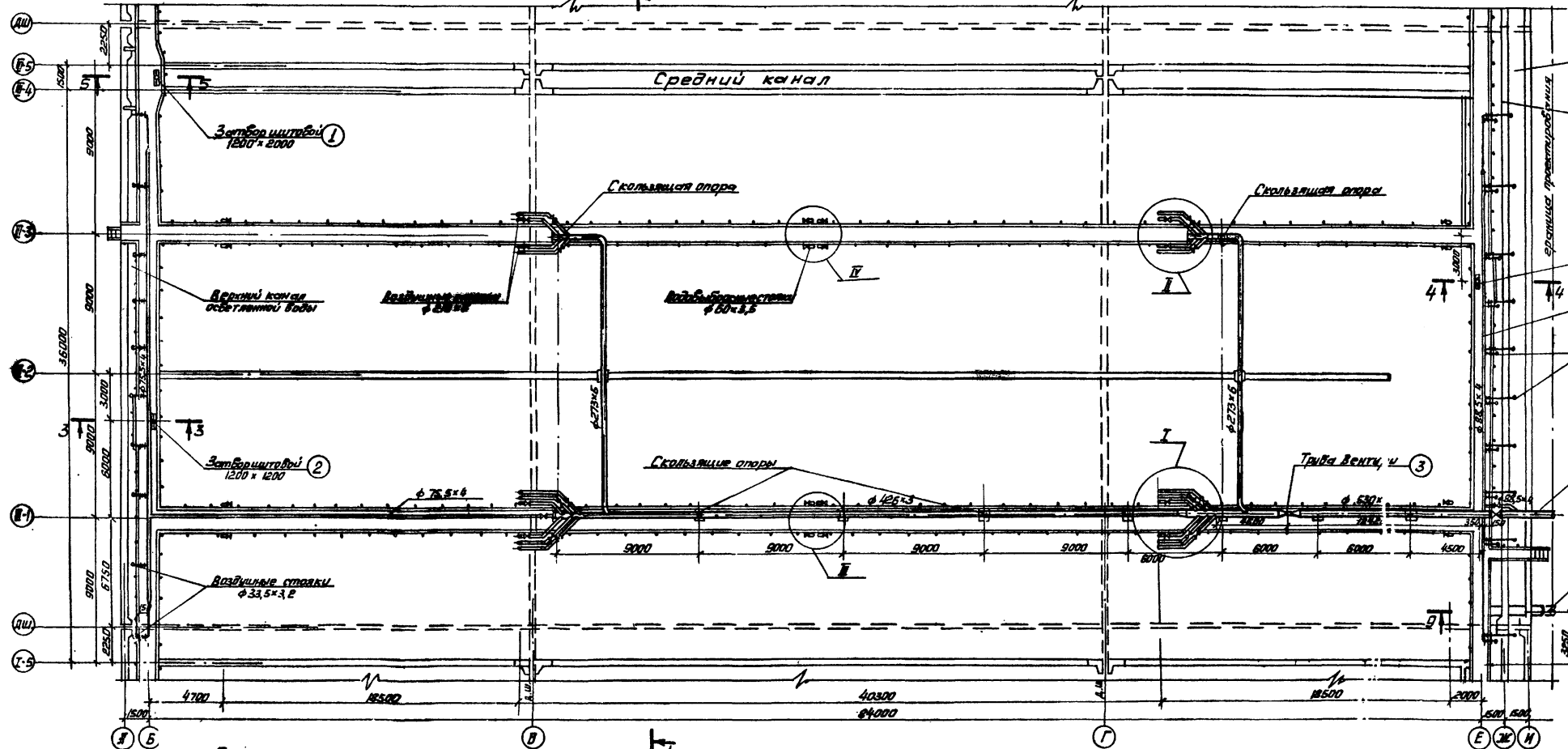
1971
 Проект четырехрядное
 шириной В = 4.5 м, Г = 4.5-3.2 (4.5)
 коридора = 6 м тип А 4.6.0.4.4 (5.0)
 В = 8.0 м, А = 4.2.0-4.4 (5.0)

Ширина коридора В = 6.0 м.
 Узлы I, II, III, IV.

Исполн. проект Альбом Лист
 902-2-179
 902-2-180
 II КГ-10



План по верху.

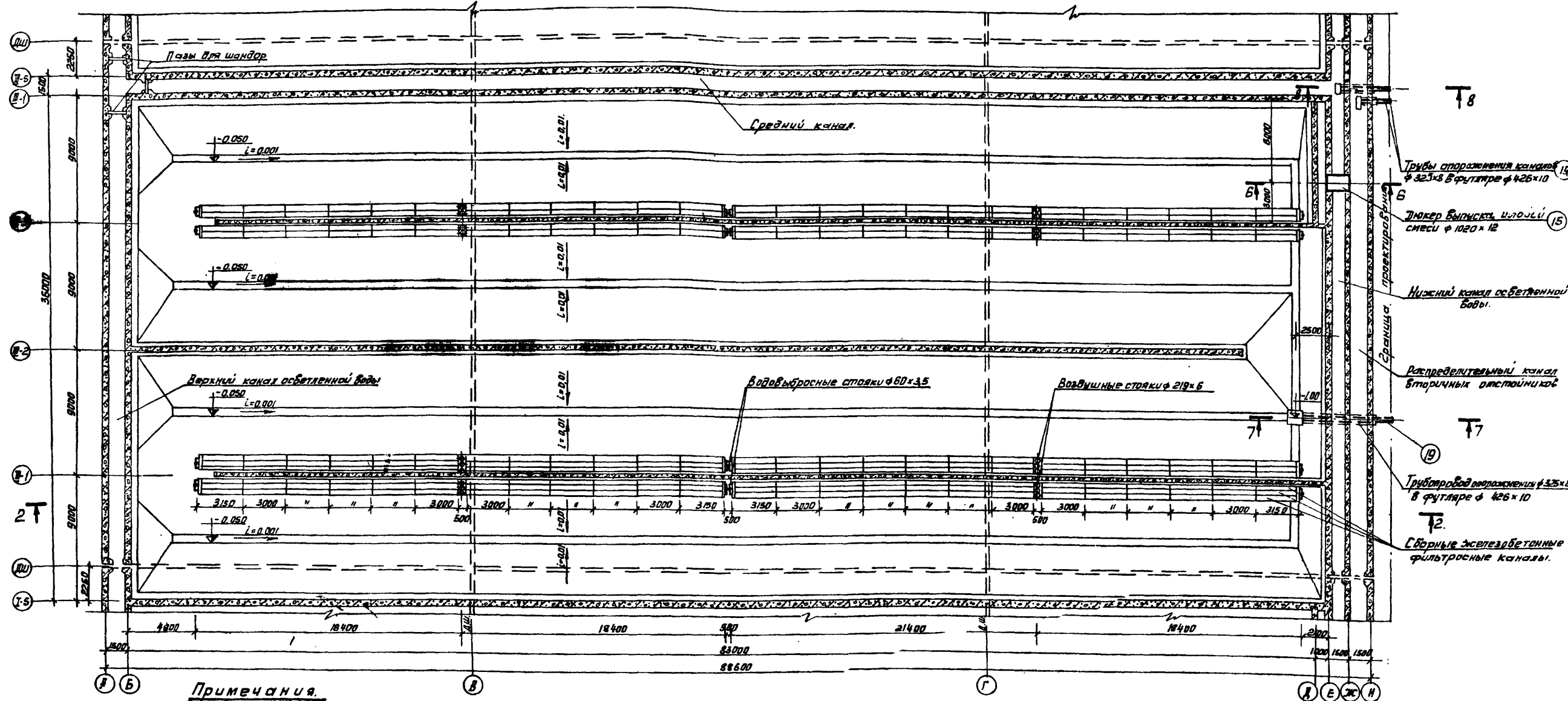
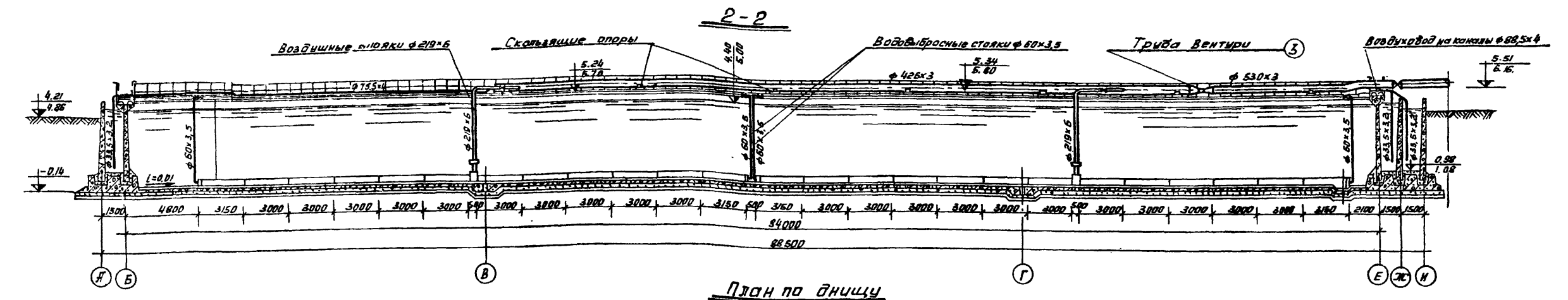


- Распределительный канал вторичных отопительных
- Нижний ярус осветительной воды
- Затвор шиберный 1200x1200
- Воздуховод на каналы
- Ведущие стволы φ 33.5x3.2
- Воздуховод на секции φ 530x3
- Труба вентил. ч φ 530
- Трубопровод циркуляции воды φ 1200x6

Примечания:

1. Данный чертеж см. совместно с листами КТ-13; 16.
2. Отметки соответствуют в числителе - рабочей единице N=4.4 м. В знаменателе - N=5.0 м.
3. Секции I, II, III - технологически аналогичны секции IV.
4. См. примечание 4. лист КТ-6.

1971	АЭРАТЕНКИ ЧЕТЫРЕКОРДАНЫЕ		ШИРИНА КОРДАРА В=9,0 м.	ТИПОВОЙ ПРОЕКТ 902-2-178 902-2-179 902-2-180	АЛЬБОМ II	ЛИСТ КГ-11
	ШИРИНА В=4,5 м.	А-4-4,5-3,2(4,4)				
	КОРДАРА В=6,0 м ТИП А-4-6,0-4,4(5,0)	В=9,0 м.				



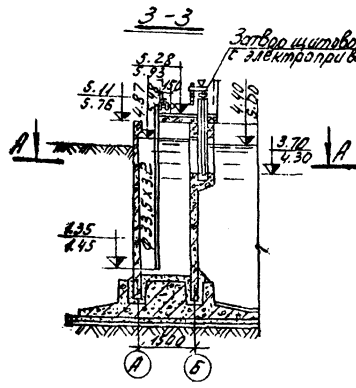
1. Данный чертеж см. совместно с листами КГ-11; 13;
2. Отметки соответствуют: в числителе - рабочей глубине - Н=4 м; в знаменателе - Н=5,0 м.
3. Спецификация см. лист КГ-16.
4. Футляр $\phi 426 \times 10$ см. альбом VI и VII

1971	АЗРОТЕНКИ ЧЕТЫРЕКОРДАВНЫЕ ШИРИНА В=4,5м А-4-4,5-3,2 (4,4) КОРДАВРА В=6,0м Тип А-4-6,0-4,4 (5,0) В=9,0м А-4-9,0-4,4 (5,0)
------	---

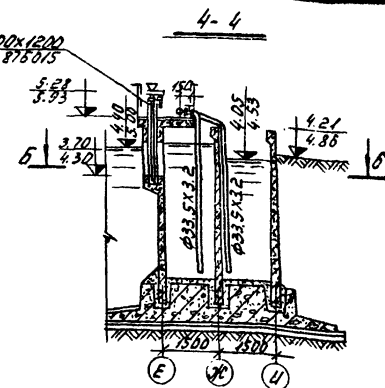
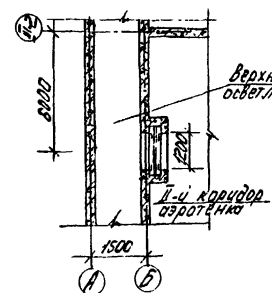
ШИРИНА КОРДАВРА В=9,0м
 СЕКЦИЯ III. ПЛАН ПО ДНУ.
 РАЗРЕЗ 2-2.

ТИПОВОЙ ПРОЕКТ	АЛЬБОМ	ЛИСТ
902-2-178	I	КГ-12
902-2-179		
902-2-180		

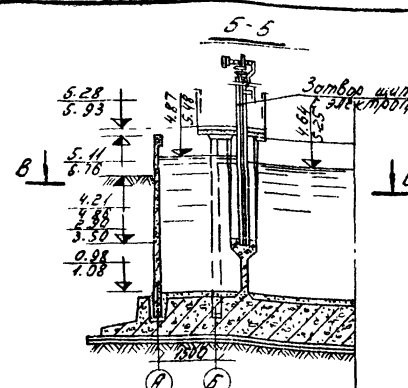
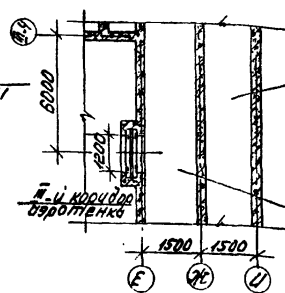
СТ. ИНЖЕНЕР МАЛАХИХ
 ПРОВЕРКА ЛЕВИЦЕВА
 ГЛАВ. ИНЖ. ПР. СВЕРДЛОВ
 НАЧ. ОТДЕЛА АЕМЕНКОВ
 ГЛАВ. СПЕЦ. ОТД. СВЕРДЛОВ
 ДИР. ГРУППЫ КУННА
 СТ. ИНЖЕНЕР КОВАЛЕВА
 ЦНИИЭП
 ИНЖЕНЕРНОГО
 ПРОЕКТИРОВАНИЯ
 Г. МОСКВА



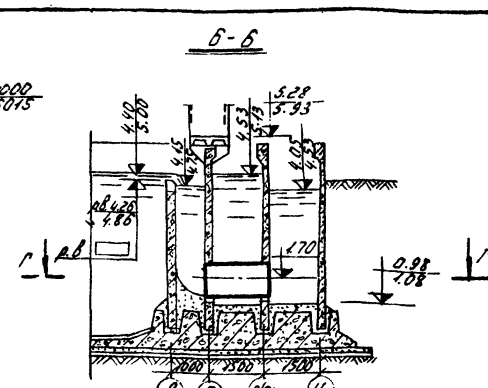
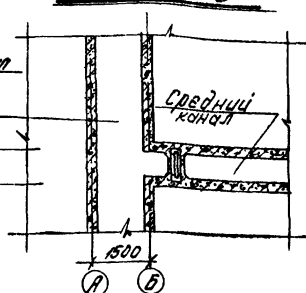
План А-А



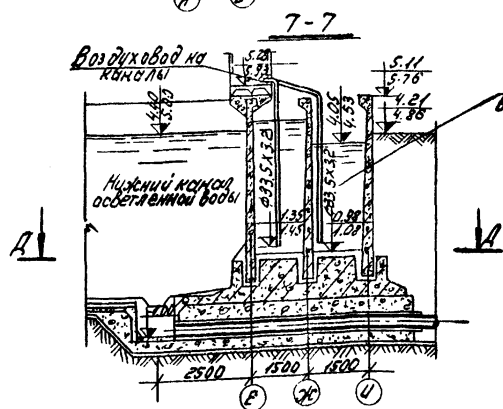
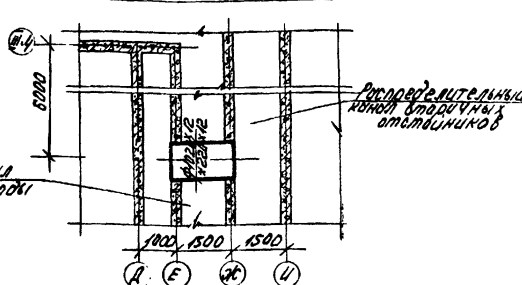
План Б-Б



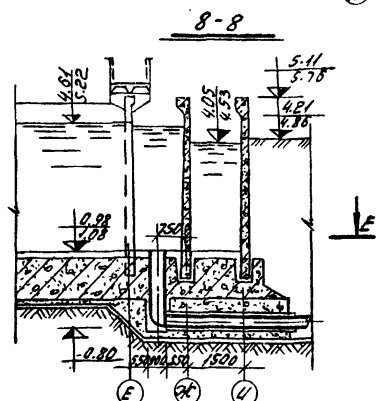
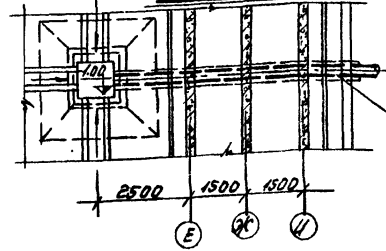
План В-В



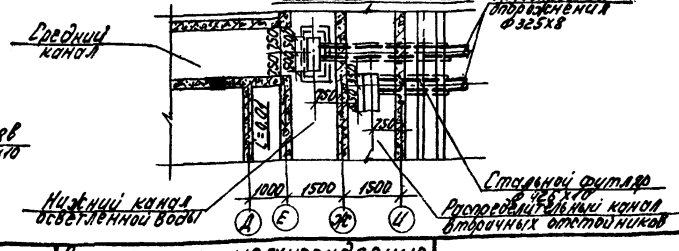
План Г-Г



План Д-Д



План Е-Е



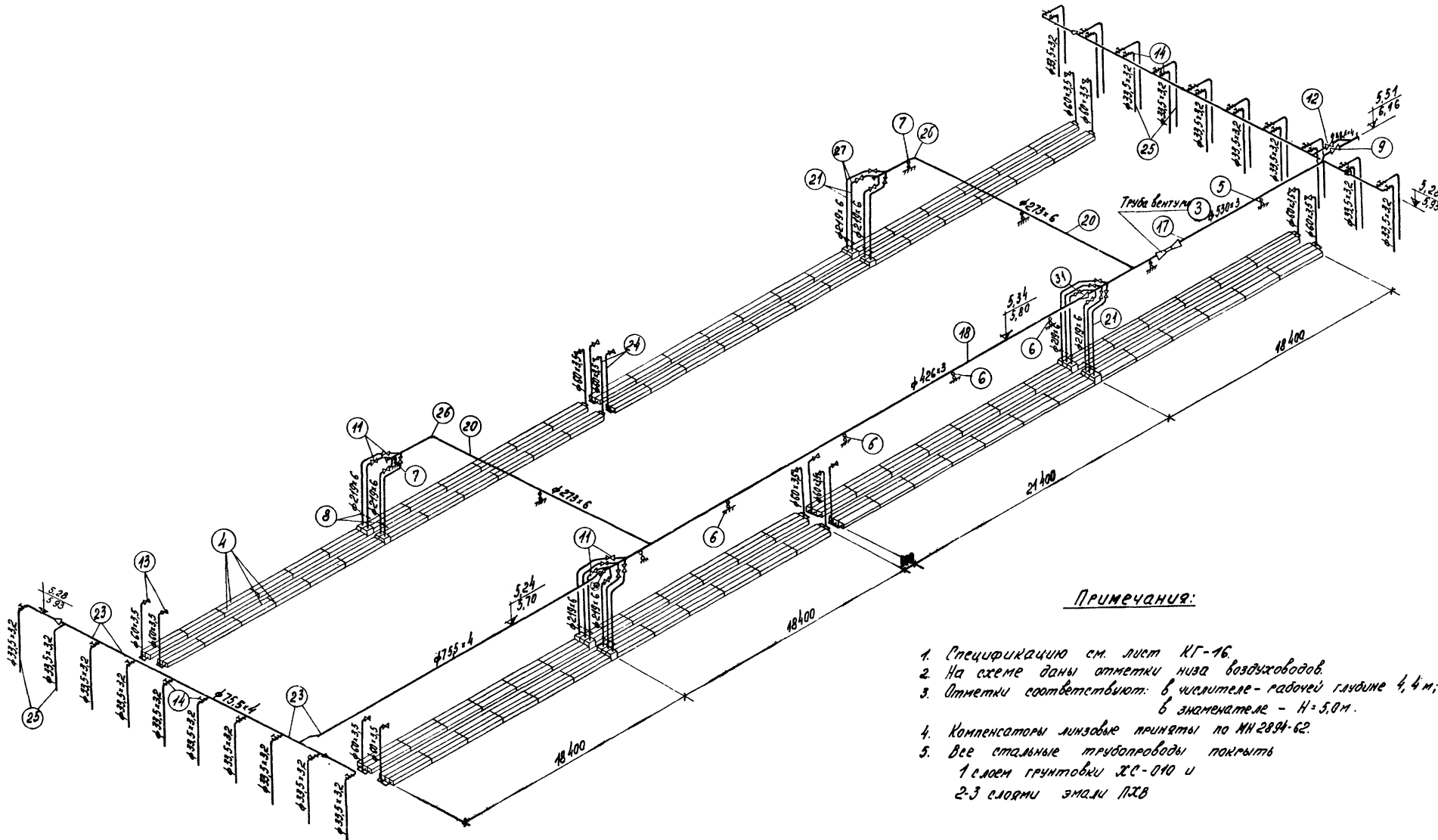
Примечания:

1. Линии разрезов 3-3; 4-4; 5-5; 6-6; 7-7; 8-8 см. листы КГ-И, 12.
2. Отметки соответствуют: в числителе - рабочей глубине - Н=4,4 м; в знаменателе Н=5,0 м.
3. Отметки р.в. и низа щитовых затворов уточняются при привязке проекта.
4. Диаметр дюкера отвода иловой смеси проверяется при привязке проекта.
5. Трубопровод дюкера иловой смеси покрыть каменноугольным лаком снаружи и внутри.

1971 Илратенки четырехкоридарные
 ширина В=4,5м А-4-4,5-3,2/4,4/
 коридора В=6,0м тип А-4-6,0-4,4/5,0/
 В=9,0м А-4-9,0-4,4/5,0/

Ширина коридора В=9,0м.
 Разрезы 3-3; 4-4; 5-5; 6-6; 7-7; 8-8.

Типовой проект 902-2-178 902-2-179 902-2-180	Альбом II	Лист КГ-13
---	--------------	---------------

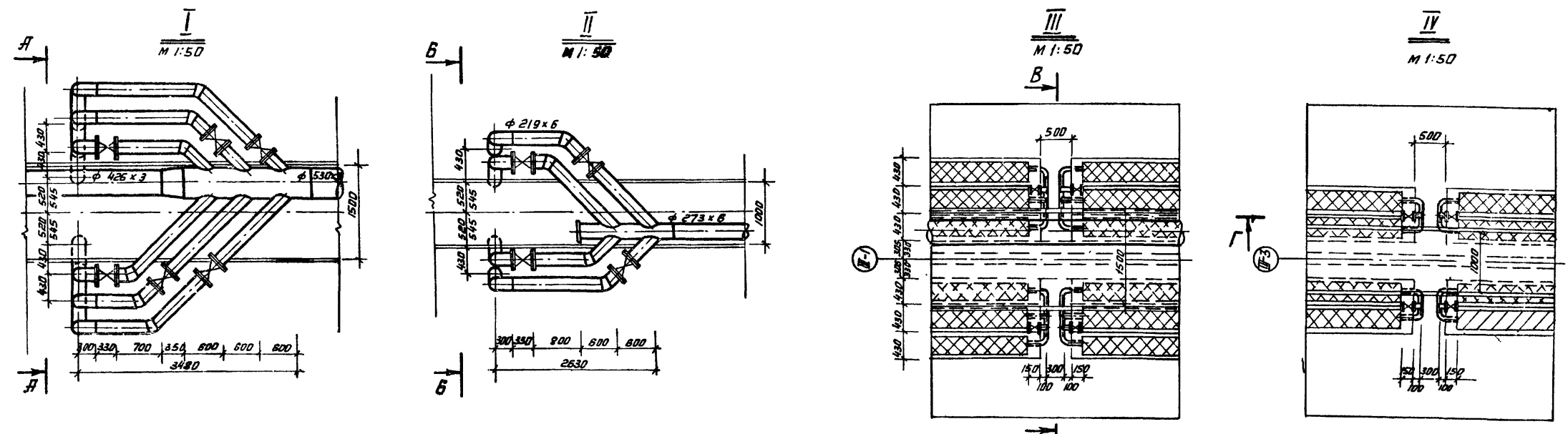
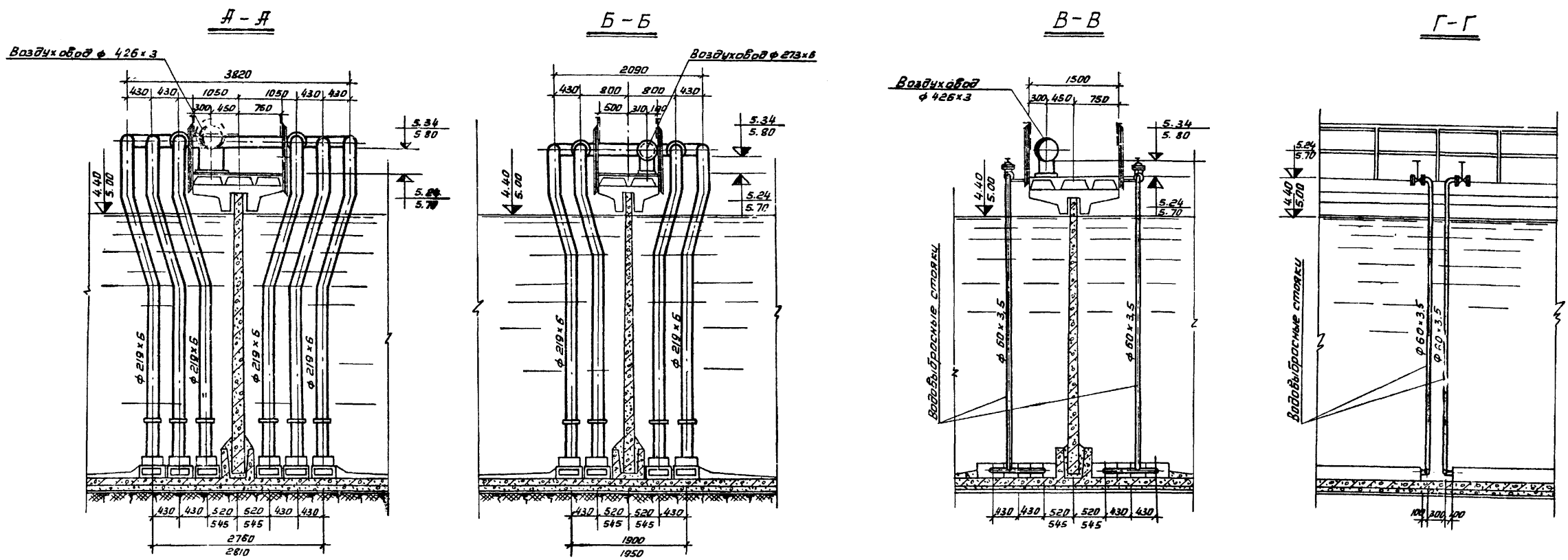


Примечания:

1. Спецификацию см. лист КГ-16.
2. На схеме даны отметки низа воздухопроводов.
3. Отметки соответствуют: в числителе - рабочей глубине 4,4 м; в знаменателе - Н=3,0 м.
4. Компенсаторы линзовые приняты по ИИ 2894-62.
5. Все стальные трубопроводы покрыты 1 слоем грунтовки ХС-010 и 2-3 слоями эмали ПЭВ.

ИИЖПРОСПЕКТ
 ДИРЕКТОР
 ИНЖЕНЕР
 ПРОЕКТИРОВЩИК
 ПРОВЕРЕНА
 ПОБЕДЗЕВА
 ДИРЕКТОР
 ИНЖЕНЕРНОГО
 ОБУЧЕНИЯ
 ЦЕНТРА
 П.С. ПЕТИН

1971	АЗРОТЕНКИ ЧЕТЫРЕКОРДАВНЫЕ	ШИРИНА КОРДАВРА В=9,0М СХЕМА ВОЗДУХОВОДОВ	ИНВЕНТАРНЫЙ ПРОЕКТ 902-2-170 902-2-179 902-2-180	АЛЬБОМ II	ЛИСТ КГ-14
	ШИРИНА В=4,5М КОРДАВРА В=6,0М ТИП В=9,0М				



Примечание:

1. Расположение узлов в плане см лист 15-11
2. Отметки соответствуют в числителе - рабочей глубине, Н=4,4 м; в знаменателе - Н=5,0 м.
3. Заделку воздушных и водовыбросных стояков см альбомы VI и VII.

ЦНИИП
ИЖЕНЕРНО-ПРОЕКТИРОВАТЕЛЬСКОЕ БУРОВО-ПРОМЫШЛЕННО-СТРОИТЕЛЬНОЕ УЧРЕЖДЕНИЕ
НАЦИОНАЛЬНО-ИССЛЕДОВАТЕЛЬСКОГО ЦЕНТРА АКАДЕМИИ НАУК СССР
ИЖЕНЕРНО-ПРОЕКТИРОВАТЕЛЬСКОЕ БУРОВО-ПРОМЫШЛЕННО-СТРОИТЕЛЬНОЕ УЧРЕЖДЕНИЕ
ИЖЕНЕРНО-ПРОЕКТИРОВАТЕЛЬСКОЕ БУРОВО-ПРОМЫШЛЕННО-СТРОИТЕЛЬНОЕ УЧРЕЖДЕНИЕ
ИЖЕНЕРНО-ПРОЕКТИРОВАТЕЛЬСКОЕ БУРОВО-ПРОМЫШЛЕННО-СТРОИТЕЛЬНОЕ УЧРЕЖДЕНИЕ

1971	АЭРОТЕНКИ ЧЕТЫРЕХКОРДАРОНЫЕ.		ШИРИНА КОРДАРОА В=9,0 м.	ТИПОВЫЙ ПРОЕКТ	АЛБОМ	ЛИСТ
	ШИРИНА В=4,5 м.	А-4-4,5-3,2 (4,4)				
	КОРДАРОА В=6,0 м	ТН А-4-6,0-4,4 (5,0)		902-2-179		
	В=9,0 м.	А-4-9,0-4,4 (5,0)		902-2-180		

Ширина коридора В=4,5м Тип А-4.4.5-32 (4.4)

№/п/п	Наименование	ед. изм.		вес в кг		ГОСТ или ТУ	Примечания
		шт	м	ед.	общ.		
1	Затвор щитовой 1000x2000						
	с электроприводом 8760.15	шт	1	6690	6690		Т.П. 902-2-178 МЛДОМ II
2	Затвор щитовой 900x1200						
	с электроприводом 8760.15	"	2	2350	4700		Т.П. 902-2-178 МЛДОМ I
3	Труба вентури d4250	"	1	36.3	36.3		Т.П. 902-2-178 МЛДОМ I
4	Плиты керамические паростылевые фланцевые 300x300x35	"	600				КВУНКСКИЙ З-П КВУНКСКИЙ З-П
5	Опоры С-273-95	"	2	4.724	9.5	МН 4008-62	
6	То же С-219-95	"	2	4.194	8.4	"	
7	Компенсатор одноклапанный 1-200-1	"	6	23.20	139.2	МН 2894-62	
8	Забивка типа 3046Р Р410						
	с ответными фланцами d4200	"	3	253.0	759.0	ИЗТ-63	Термобусовский определитель З-П
9	То же	"	1	179.0	179.0	"	"
10	"	"	6	125.0	750.0	"	"
11	"	"	11	18.4	202.4	"	"
12	Вентиль типа 15кч 18к						
	Р410 d425	"	14	22.4	313.6	И466-65	Т.П. 902-2-178 МЛДОМ I
13	Труба 1020x12 1220x12	Л.М.	1.6	232.7	352.0	И466-65	Т.П. 902-2-178 МЛДОМ I
14	То же 325x8	"	350	62.54	2200.0	"	"
15	"	"	200	38.51	770.2	"	"
16	"	"	17.6	47.2	830.0	"	"
17	"	"	16.0	31.52	504.0	"	"
18	"	"	18.0	4.88	87.8	"	"
19	"	"	15.0	31.52	472.8	"	"
20	Отвод 90° 219x8	шт.	8	19.6	156.8	И466-65	"
21	Головка соединительная d420	"	4	0.406	1.6	2217-68	"
22	Рукава резинотканевые напорные в едом d450	"	2	-	-	8318-57	"
23	Вентиль типа 15кч 18к Р410 d440	"	1	3.7	3.7	И466-65	"

Ширина коридора В=6,0м Тип А-4.6.0-4.4(5.0)

№/п/п	Наименование	ед. изм.		вес в кг		ГОСТ или ТУ	Примечания
		шт	м	ед.	общ.		
1	Затвор щитовой 1000x2000						
	с электроприводом 8760.15	шт	1	6690	6690		Т.П. 902-2-178 МЛДОМ II
2	Затвор щитовой 900x1200						
	с электроприводом 8760.15	"	2	2770	5540		Т.П. 902-2-178 МЛДОМ I
3	Труба вентури d4400	"	1	78.6	78.6		Т.П. 902-2-178 МЛДОМ I
4	Плиты керамические паростылевые фланцевые 300x300x35	"	1800				КВУНКСКИЙ З-П КВУНКСКИЙ З-П
5	Опоры С-426-95	"	2	10.05	20.1	МН 4008-62	
6	То же С-325-95	"	4	7.472	29.9	"	
7	" С-219-95	"	4	4.194	16.8	"	
8	Компенсатор одноклапанный 1-200-1	"	16	23.20	371.2	МН 2894-62	
9	Забивка типа 3046Р Р410						
	с ответными фланцами d4400	"	1	460.0	460.0	ИЗТ-63	Термобусовский определитель З-П
10	То же	"	3	253.0	759.0	"	"
11	"	"	16	125.0	2000.0	"	"
12	"	"	19	18.4	350.0	"	"
13	Вентиль типа 15кч 18к Р410 d425	"	14	25.2	352.8	И466-65	Т.П. 902-2-178 МЛДОМ I
14	Труба 1020x12 1220x12	Л.М.	1.5	232.7	352.0	И466-65	Т.П. 902-2-178 МЛДОМ I
15	То же 530x8	"	110	62.54	6879.0	"	"
16	"	"	20.0	30.81	616.2	"	"
17	"	"	26.0	62.54	1626.0	"	"
18	"	"	34.0	47.2	1600.0	"	"
19	"	"	15.0	31.52	472.8	"	"
20	"	"	13.0	4.88	63.4	"	"
21	"	"	11.0	2.39	26.3	"	"
22	Отвод 90° 219x8	шт	20	19.6	392.0	И466-65	"
23	Головка соединительная d450	"	4	0.406	1.6	2217-68	"
24	Рукава резинотканевые напорные в едом d450	"	2	-	-	8318-57	"
25	Переход 426x3-325x3	"	1	11.2	11.2		Изготовить по месту

Ширина коридора В=9,0м Тип А-4.9.0-4.4(5.0)

№/п/п	Наименование	ед. изм.		вес в кг		ГОСТ или ТУ	Примечания
		шт	м	ед.	общ.		
1	Затвор щитовой 1000x2000						
	с электроприводом 8760.15	шт	1	6690	6690		Т.П. 902-2-178 МЛДОМ II
2	Затвор щитовой 1000x1200						
	с электроприводом 8760.15	"	2	308.5	617.0		Т.П. 902-2-178 МЛДОМ I
3	Труба вентури d4500	"	1	126.5	126.5		Т.П. 902-2-178 МЛДОМ I
4	Плиты керамические паростылевые фланцевые 300x300x35	"	2800				КВУНКСКИЙ З-П КВУНКСКИЙ З-П
5	Опоры С-530-95	"	2	12.44	24.9	МН 4008-62	
6	То же С-426-95	"	5	10.05	50.3	"	
7	" С-273-95	"	4	4.724	18.9	"	
8	Компенсатор одноклапанный 1-200-1	"	20	23.20	464.0	МН 2894-62	
9	Забивка типа 3046Р Р410						
	с ответными фланцами d4500	"	1	796.0	796.0	ИЗТ-63	Термобусовский определитель З-П
10	Забивка типа 3046Р Р410						
	с ответными фланцами d4200	"	3	253.0	759.0	ИЗТ-63	Термобусовский определитель З-П
11	То же	"	20	125.0	2500.0	"	"
12	"	"	1	29.0	29.0	"	"
13	"	"	20	18.4	368.0	"	"
14	Вентиль типа 15кч 18к Р410 d425	"	32	1.4	44.8	И466-65	Т.П. 902-2-178 МЛДОМ I
15	Труба 1020x12 1220x12	Л.М.	1.5	232.7	352.0	И466-65	Т.П. 902-2-178 МЛДОМ I
16	То же 720x8	"	11.0	140.5	1545.5	"	"
17	"	"	22.0	97.0	814.0	"	"
18	"	"	40.0	30.81	1232.4	"	"
19	"	"	24.0	62.54	1501.0	"	"
20	"	"	40.0	39.51	1580.0	"	"
21	"	"	30.0	31.52	945.0	"	"
22	"	"	25.0	8.34	208.0	"	"
23	"	"	52.0	7.05	366.0	"	"
24	"	"	10.0	4.88	98.0	"	"
25	"	"	15.0	2.39	35.0	"	"
26	Отвод 90° 273x8	шт.	4	34.5	138.0	И466-65	"
27	То же 219x8	"	20	19.6	392.0	"	"
28	Головка соединительная d450	"	4	0.406	1.6	2217-68	"
29	Рукава резинотканевые напорные в едом d450	"	2	-	-	8318-57	"
30	Вентиль типа 15кч 18к Р416 d470	"	1	2.20	2.20	И466-65	"
31	Переход 537x3-426x3	"	1	21.0	21.0		Изготовить по месту

Примечание: Спецификация составлена на одну секцию аэротенка

1971
АЭРОТЕНКИ ЧЕТЫРЕХКОРДАВНЫЕ
ШИРИНА В=4,5м А-4.4.5-32(4.4)
В=6,0м Тип А-4.6.0-4.4(5.0)
В=9,0м А-4.9.0-4.4(5.0)

СПЕЦИФИКАЦИЯ

ИНВЕНТОРНЫЙ ПРОЕКТ
902-2-178
902-2-179
902-2-180
АЛЬБОМ II
Лист КГ-16
12236-02