

# ТИПОВОЙ ПРОЕКТ

902-2-178

902-2-179

902-2-180

## АЗРОТЕНКИ ЧЕТЫРЕХКОРИДОРНЫЕ

ШИРИНА КОРИДОРА	В = 4,5 м.	ТИП	А-4-4,5-3,2 /4,4/
	В = 6,0 м.		А-4-6,0-4,4 /5,0/
	В = 9,0 м.		А-4-9,0-4,4 /5,0/

### АЛЬБОМ II

#### ТЕХНОЛОГИЧЕСКИЕ ЧЕРТЕЖИ

12236-02  
ЦЕНА 1-20

исх. 1-1-86-2 к.б. м.б.в. 8-11

# ТИПОВОЙ ПРОЕКТ

902-2-178

902-2-179

902-2-180

## АЭРОТЕНКИ ЧЕТЫРЕХКОРИДОРНЫЕ

ШИРИНА КОРИДОРА	В = 4,5 м.	ТИП	А-4-4,5-3,2/4,4/
	В = 6,0 м.		А-4-6,0-4,4/5,0/
	В = 9,0 м.		А-4-9,0-4,4/5,0/

### СОСТАВ ПРОЕКТА :

- Альбом I — Пояснительная записка.
- Альбом II — Технологические чертежи.
- Альбом III — Строительные чертежи. Секция I и III.
- Альбом IV — Строительные чертежи. Секция II.
- Альбом V — Строительные чертежи. Секция IV.
- Альбом VI — Строительные чертежи. Детали.
- Альбом VII — Строительные чертежи. Детали.
- Альбом VIII — Строительные чертежи. Сборные железобетонные элементы.
- Альбом IX — Нестандартизированное оборудование. Затвор щитовой 1200x2000.
- Альбом X — Нестандартизированное оборудование. Трубы вентури.
- Альбом XI — Электротехнические чертежи.
- Альбом XII — Сметы.
- Альбом XIII — Заказы спецификации.

### Альбом II

Разработан  
ЦНИИП инженерного оборудования  
городов, жилых и общественных зданий

Утвержден и введен в действие  
Госстроянстроем  
Приказ № 205 от 27.V 1972 г.

## Содержание альбома.

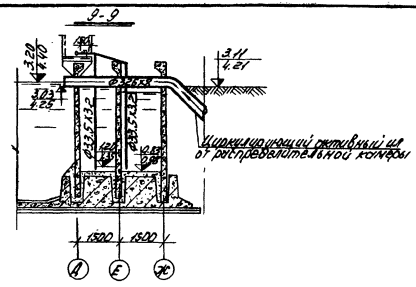
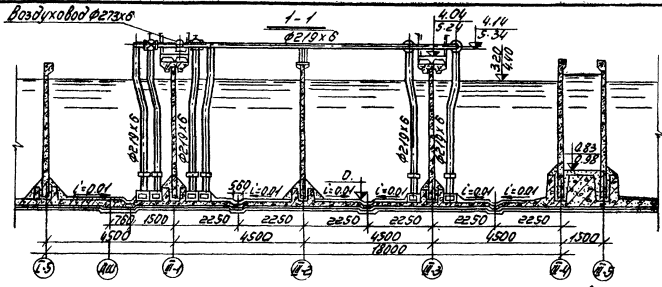
Наименование чертежа.	Марка-лист	№№ стр.
Содержание альбома.	—	2
Ширина коридора В=4.5м. Секция III. План по верху. Разрезы 1-1; 9-9.	КГ-1	3
Ширина коридора В=4.5м. Секция III. План по днищу. Разрез 2-2.	КГ-2	4
Ширина коридора В=4.5м. Разрезы 3-3; 4-4; 5-5; 6-6; 7-7; 8-8.	КГ-3	5
Ширина коридора В=4.5м. Схема воздухопроводов.	КГ-4	6
Ширина коридора В=4.5м. Узлы I, II, III, IV.	КГ-5	7
Ширина коридора В=6.0м. Секция III. План по верху. Разрезы 1-1; 9-9.	КГ-6	8
Ширина коридора В=6.0м. Секция III. План по днищу. Разрез 2-2.	КГ-7	9
Ширина коридора В=6.0м. Разрезы 3-3; 4-4; 5-5; 6-6; 7-7; 8-8.	КГ-8	10
Ширина коридора В=6.0м. Схема воздухопроводов.	КГ-9	11
Ширина коридора В=6.0м. Узлы I, II, III, IV.	КГ-10	12
Ширина коридора В=9.0м. Секция III; План по верху. Разрезы 1-1; 9-9.	КГ-11	13
Ширина коридора В=9.0м. Секция III; План по днищу. Разрез 2-2.	КГ-12	14
Ширина коридора В=9.0м. Разрезы 3-3; 4-4; 5-5; 6-6; 7-7; 8-8.	КГ-13	15
Ширина коридора В=9.0м. Схема воздухопроводов.	КГ-14	16
Ширина коридора В=9.0м. Узлы I; II; III; IV.	КГ-15	17
Спецификация.	КГ-16	18

Настоящий типовой проект разработан в соответствии с действующими нормами и правилами, что удостоверяю:

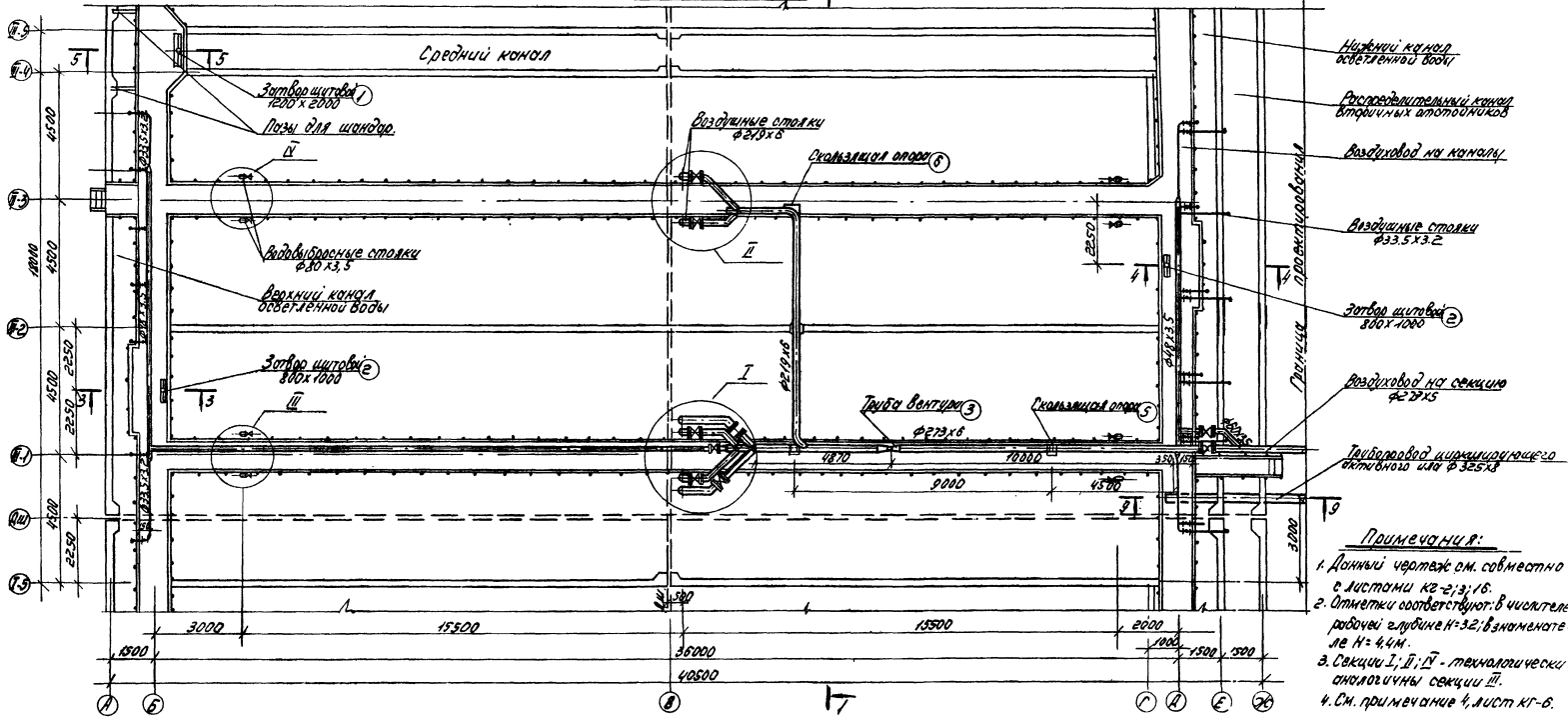
Главный инженер проекта

(свердлов).

1971	Разработка четырехкоридорного ширина В=4.5м. Н=4.4.3-2/4.4/ 9-6.0м. Тип А-4.6.0-4.4/5.0/ коридора В=9.0м. Н=4.4.0-4.1/5.0/	Содержание альбома.	Типовой проект 902-2-178 902-2-179 902-2-180	Альбом II	Лист —
------	---	---------------------	---	--------------	-----------



План по верху



- Примечания:**
1. Нижний чертеж см. совместно с листами №2;3;16.
  2. Отметки соответствуют в чистоте рабочей глубине №32, в знаменателе №4;4м.
  3. Секции I, II, IV - технологически аналогичны секции III.
  4. См. примечание 4, лист №1-Б.

1971	Наротенки четырехкоридорные ширина В=4.5м №.У-4.3-3.244м коридора В=6.0м Тип А-У-60-4.4501 В=9.0м А-У-90-44501	Ширина коридора В=4.5м. Секция III План по верху. Разрезы 1-1; 9-9.	Типовой проект 902-2-178 902-2-179 902-2-180	Альбом II	Лист КГ-1
------	---	--	---	-----------	-----------

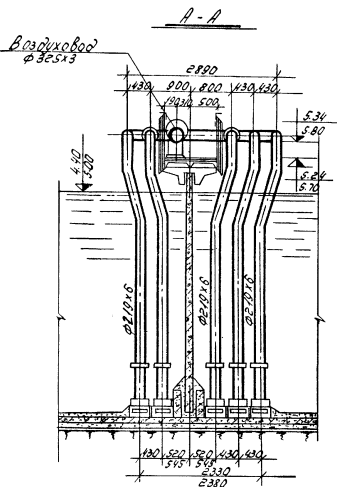




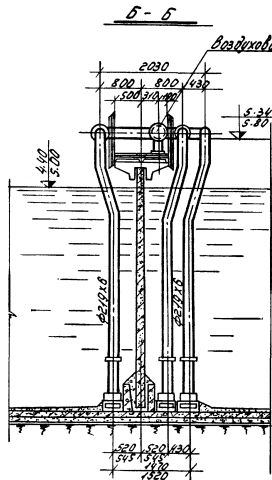




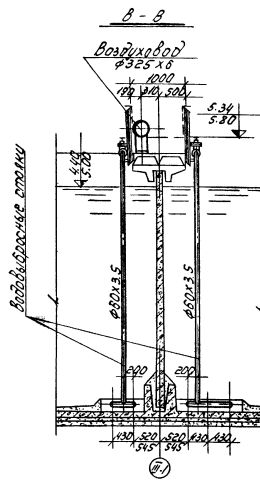




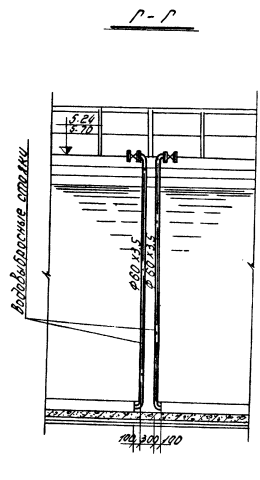
А-А  
М 1:50



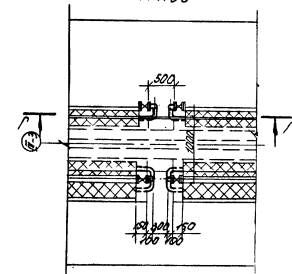
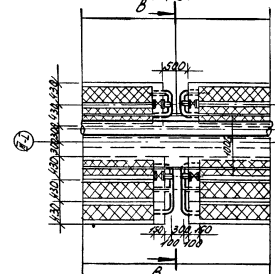
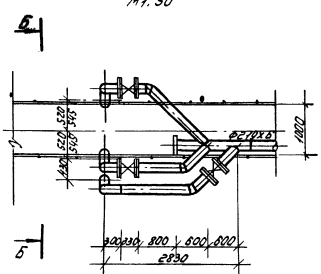
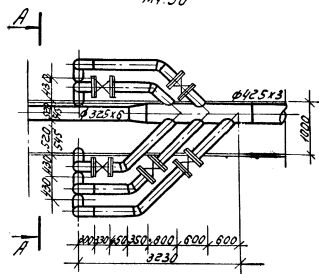
Б-Б  
М 1:50



В-В  
М 1:50



Г-Г  
М 1:50



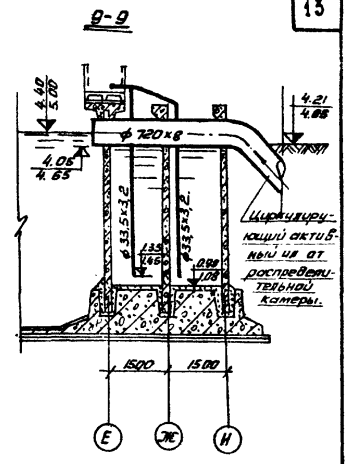
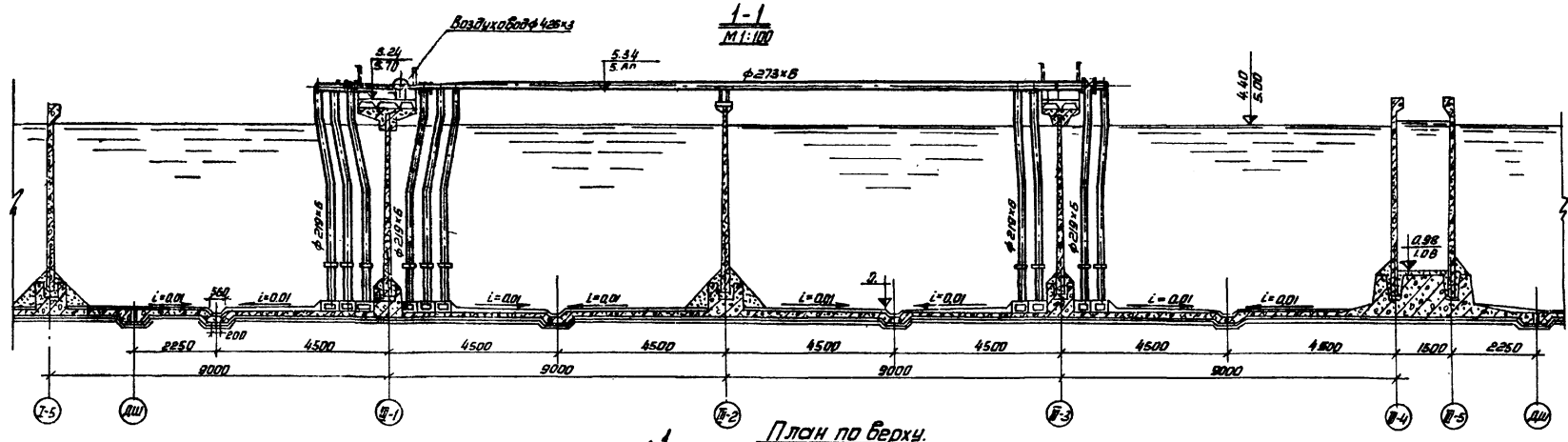
Примечания:

1. Расположение узлов в плане см. лист КГ-в.
2. Отметки соответствуют: в числителе - рабочей глубине Н=4.0м; в знаменателе - Н=5.0м.
3. Заделку воздушных и воздуховодных стояков см. альбомы VI и VII.

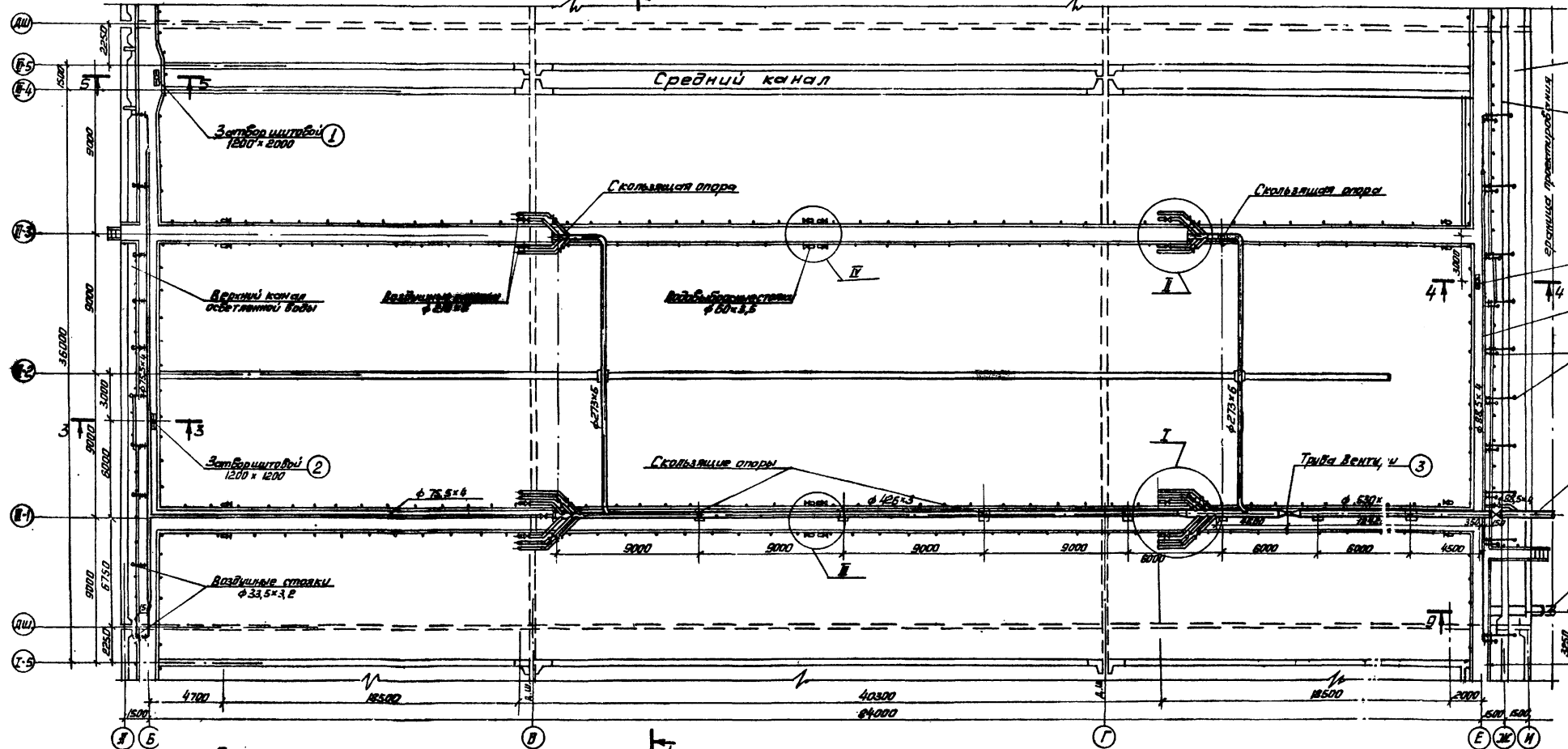
1971  
 Проект четырехрядные  
 шириной В = 6.0 м, Г = 4.5-3.2 (4.5)  
 коридора - 6.0 м тип А 4.6.0.4.4 (5.0),  
 В = 8.0 м, А = 4.9.0-4.4 (5.0)

Ширина коридора В = 6.0 м.  
 Узлы I, II, III, IV.

Исполн. проект Альбом Лист  
 902-2-179  
 902-2-180  
 II КГ-10



План по верху.



- Распределительная камера вторичных осветителей.
- Нижний канал осветительной воды.
- ограничающая перегородка.
- Затвор шитовый 1200 x 1200
- Воздуховод на каналы
- Водопроводы φ 33,5 x 3,2
- Воздуховод на секции φ 530 x 3.
- Труба вентил. ч φ 150 x 6

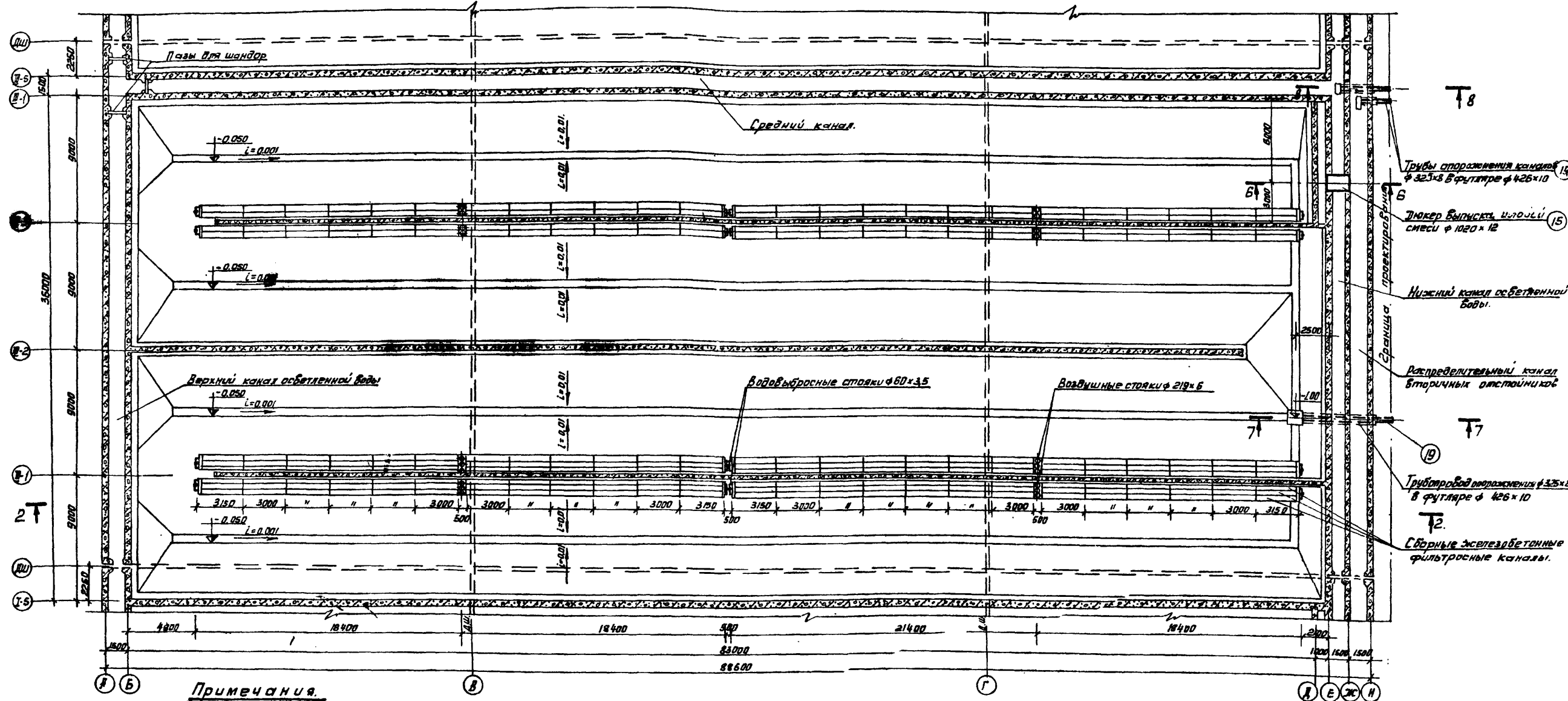
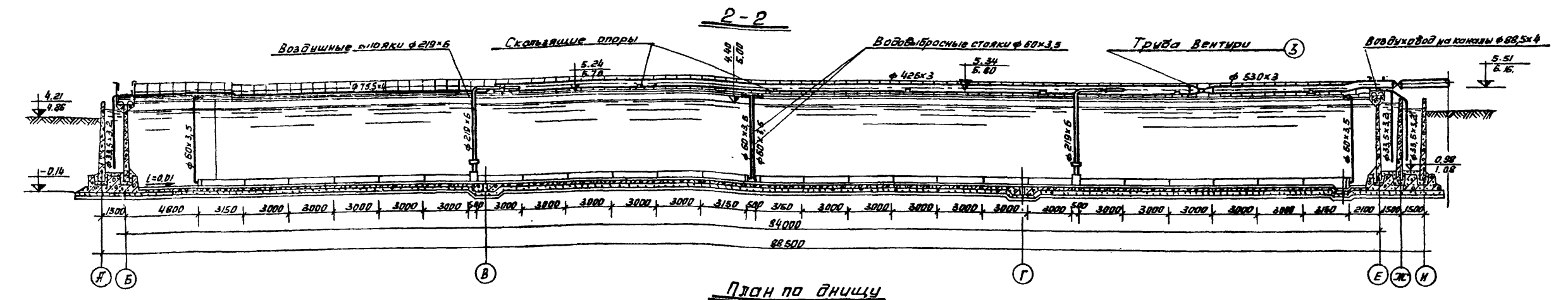
**Примечания:**

1. Данный чертеж см. совместно с листами КТ-13; 16.
2. Отметки соответствуют в числителе - рабочей единице N=4,4 м. В знаменателе - N=5,0 м.
3. Секции I, II, III - технологически аналогичны секции IV.
4. См. примечание 4. лист КТ-6.

1971	АЭРАТЕНКИ ЧЕТЫРЕХКОРДАНЫЕ	
	ШИРИНА В=4,5 м.	А-4-4,5-3,2(4,4)
	КОРДА В=6,0 м ТИП А-4-6,0-4,4(5,0)	
	В=9,0 м.	А-4-9,0-4,4(5,0)

ШИРИНА КОРДА В=9,0 м.  
 СЕКЦИЯ III ПЛАН ПО ВЕРХУ.  
 РАЗРЕЗЫ 1-1; 9-9.

ТИПОВОЙ ПРОЕКТ	АЛЬБОМ	ЛИСТ
902-2-178	II	КГ-11
902-2-179		
902-2-180		



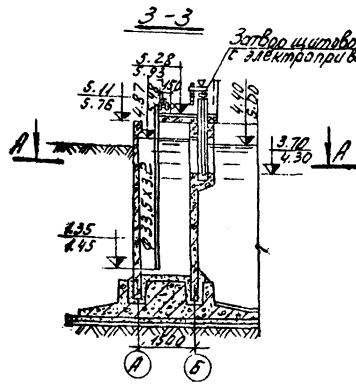
1. Данный чертеж см. совместно с листами КГ-11; 13;
2. Отметки соответствуют: в числителе - рабочей глубине - Н=4 м; в знаменателе - Н=5,0 м.
3. Спецификация см. лист КГ-16.
4. Футляр  $\phi 426 \times 10$  см. альбом VI и VII

1971	АЭРОТЕНКИ ЧЕТЫРЕКОРДАВНЫЕ ШИРИНА В=4,5м А-4-4,5-3,2 (4,4) КОРДАВРА В=6,0м Тип А-4-6,0-4,4 (5,0) В=9,0м А-4-9,0-4,4 (5,0)
------	---

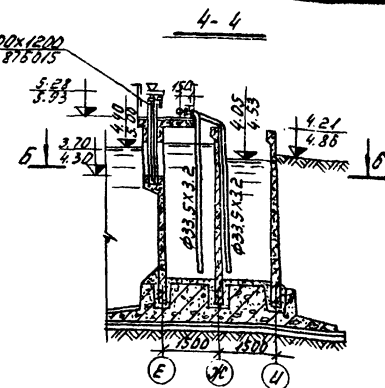
ШИРИНА КОРДАВРА В=9,0м  
 СЕКЦИЯ III. ПЛАН ПО ДНУ.  
 РАЗРЕЗ 2-2.

ТИПОВОЙ ПРОЕКТ	АЛЬБОМ	ЛИСТ
902-2-178	I	КГ-12
902-2-179		
902-2-180		

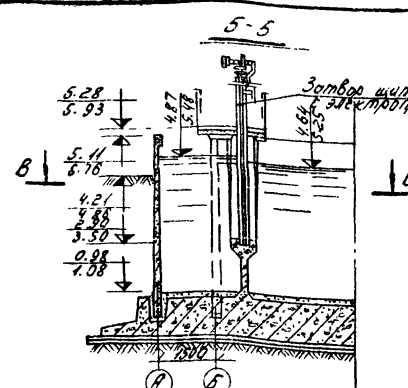
СТ. ИНЖЕНЕР МАЛАХИХ  
 ПРОВЕРКА ЛЕВИЩЕВА  
 ГЛАВ. ИНЖ. ПР. СВЕРДЛОВ  
 НАЧ. ОТДЕЛА АЕМЕНКОВ  
 ГЛАВ. СПЕЦ. ОТД. СВЕРДЛОВ  
 ДИР. ГРУППЫ КУННА  
 СТ. ИНЖЕНЕР КОВАЛЕВА  
 ЦНИИЭП  
 ИНЖЕНЕРНОГО  
 АВАРИОВАННЯ  
 Г. МОСКВА



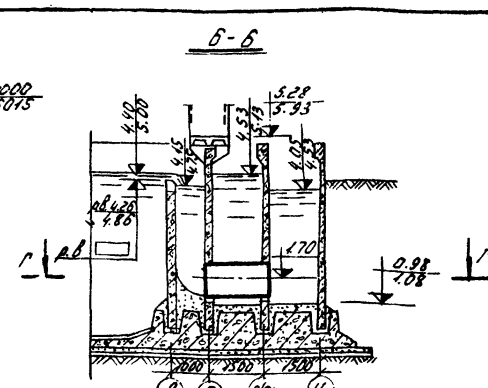
План А-А



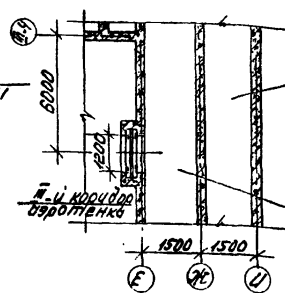
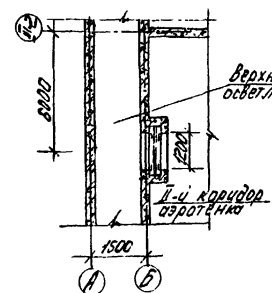
План Б-Б



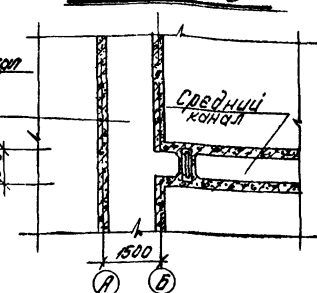
План В-В



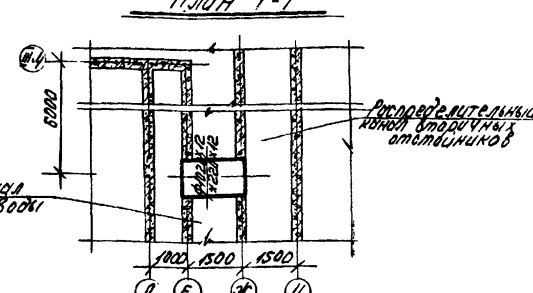
План Г-Г



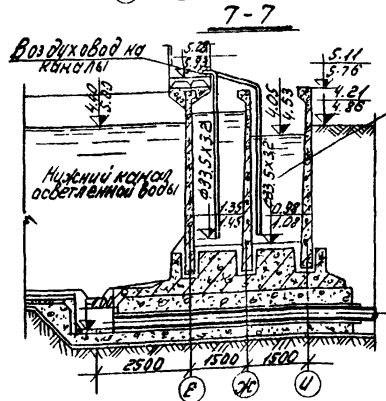
Распределительный канал  
вторичных отстойников  
Верхний канал  
осветленной воды  
Нижний канал  
осветленной воды



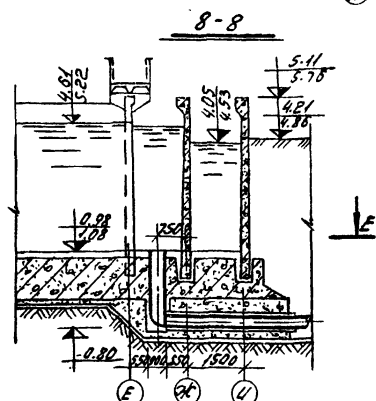
Средний канал  
Нижний канал  
осветленной воды



Распределительный канал  
вторичных отстойников



План Д-Д



План Е-Е

Труба  $\varnothing 225 \times 8$   
рутампор  $\varnothing 425 \times 10$

Средний канал

Трубопровод  
для вентиляции  
 $\varnothing 325 \times 8$

Нижний канал  
осветленной воды

Стальной штырь  
 $\varnothing 25 \times 10$   
Распределительный канал  
вторичных отстойников

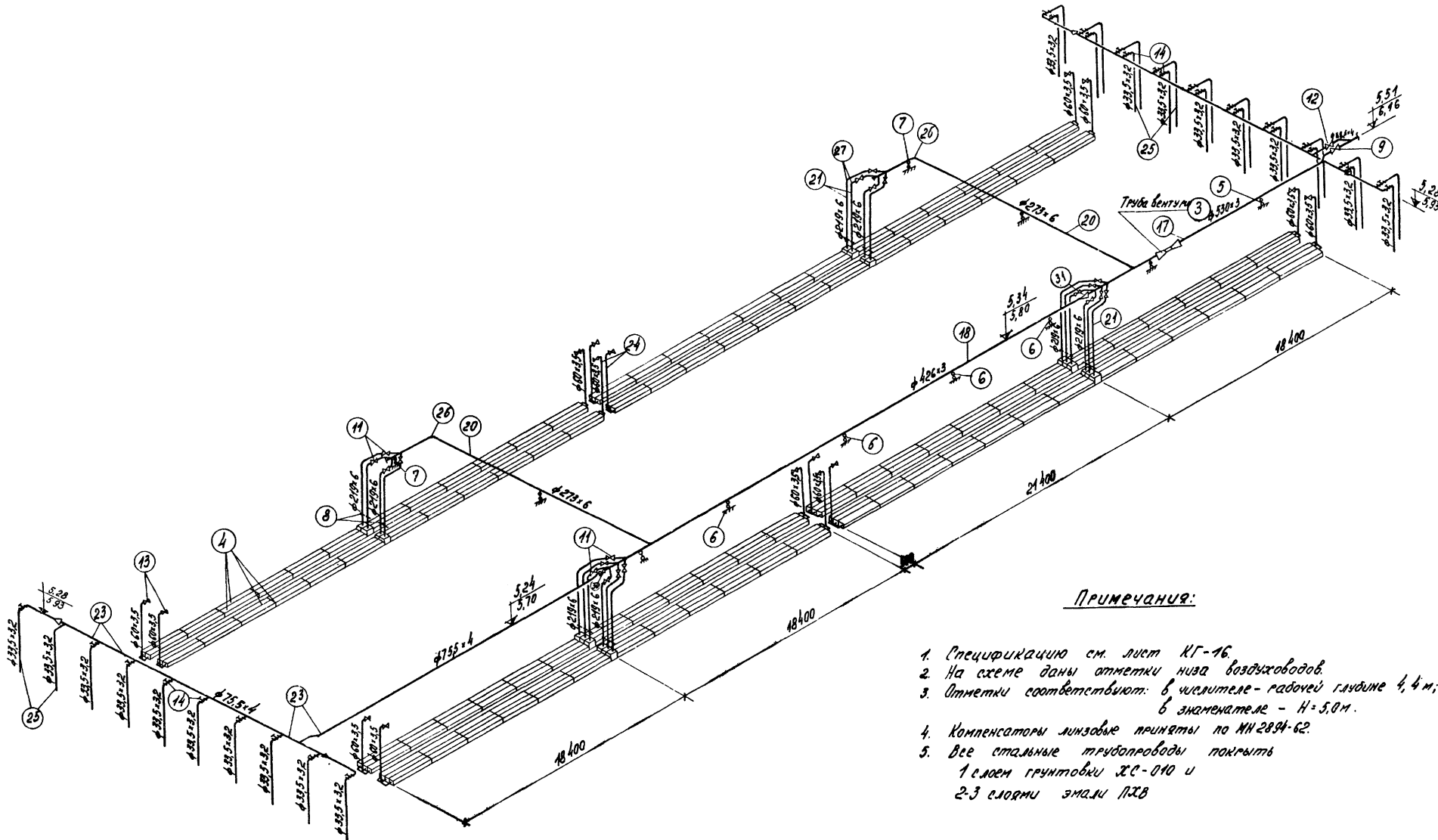
**Примечания:**

1. Линии разрезов 3-3; 4-4; 5-5; 6-6; 7-7; 8-8 см. листы КГ-И, 12.
2. Отметки соответствуют: в числителе - рабочей глубине - Н=4,4 м; в знаменателе Н=5,0 м.
3. Отметки р.в. и низа щитовых затворов уточняются при привязке проекта.
4. Диаметр джокера отвода иловой смеси проверяется при привязке проекта.
5. Трубопровод джокера иловой смеси покрыть каменноугольным лаком снаружи и внутри.

1971	Коридоры четырехкоридорные ширина В=4,5м коридора В=6,0м Тип А-4-4,5-3,2/4,4/ В=9,0м А-4-4,0-4,4/5,0/ А-4-4,0-4,4/5,0/
------	--

Ширина коридора В=9,0м.  
Разрезы 3-3; 4-4; 5-5; 6-6; 7-7; 8-8.

Типовой проект 902-2-178 902-2-179 902-2-180	Альбом II	Лист КГ-13
---	--------------	---------------

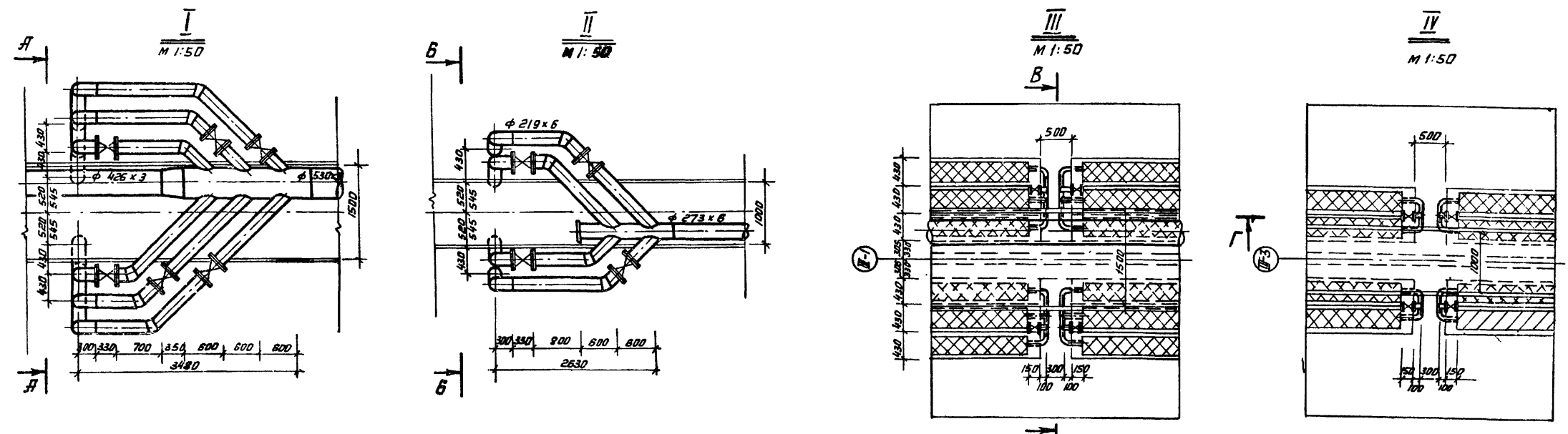
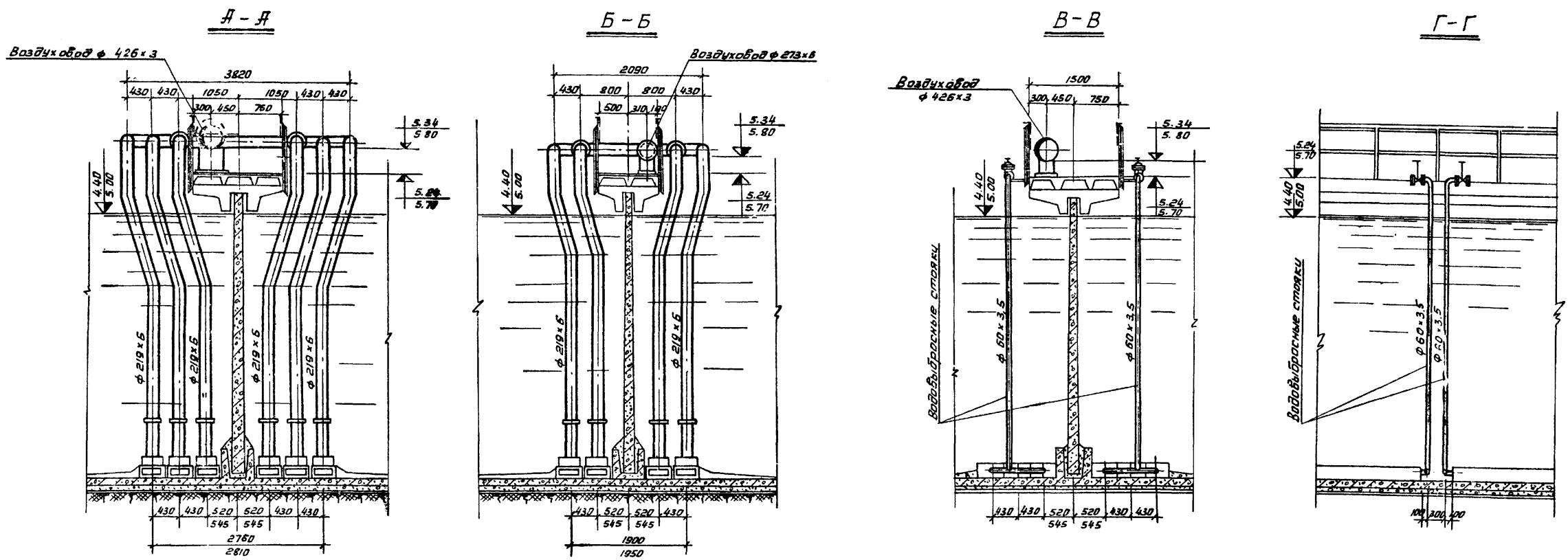


**Примечания:**

1. Спецификацию см. лист КГ-16.
2. На схеме даны отметки низа воздуховодов.
3. Отметки соответствуют: в числителе - рабочей глубине 4,4 м; в знаменателе - Н=3,0 м.
4. Компенсаторы линзовые приняты по ИИ 2894-62.
5. Все стальные трубопроводы покрыты 1 слоем грунтовки ХС-010 и 2-3 слоями эмали ПЭВ.

ИИЖПРОСПЕКТ  
 ДИРЕКТОР  
 ИНЖЕНЕР  
 ПРОЕКТОР  
 ПРОВЕРЕНА  
 ПОБЕДЕВА  
 КОМПЬЮТЕРНОЕ  
 ОБЕСПЕЧЕНИЕ  
 ПРОЕКТА  
 ИИЖПРОСПЕКТ  
 МОСКВА

1971	АЭРОТЕНКИ ЧЕТЫРЕКОРДАВНЫЕ	ШИРИНА КОРДАВРА В=9,0М	ИНВЕНТАРНЫЙ ПРОЕКТ	АЛЬБОМ	ЛИСТ
	ШИРИНА В=4,5М КОРДАВРА В=6,0М ТИП А-4-4,5-3,2(4,4) В=9,0М А-4-6,0-4,4(5,0) А-4-9,0-4,4(5,0)				



**Примечание:**  
 1. Расположение узлов в плане см лист 15-11  
 2. Отметки соответствуют в числителе - рабочей глубине, Н=4,4 м; в знаменателе - Н=5,0 м.  
 3. Заделку воздушных и водовыбросных стояков см альбомы VI и VII.

ЦНИИП  
 ИНЖЕНЕРНО-ПРОЕКТИРОВАТЕЛЬСКОЕ ПРЕДПРИЯТИЕ  
 НАЧ. ОТДЕЛА Л. СЕМЕНКО  
 СПЕЦИАЛИСТ В. БРЕЖНЕВ  
 ДИЗАЙНЕР И. С. ШИШОВ  
 СТ. ИНЖЕНЕР А. МАМАКОВ

1971	АЭРОТЕНКИ ЧЕТЫРЕКОРДАНЫЕ.		ТИПОВЫЙ ПРОЕКТ	АЛБОМ	Лист
	ШИРИНА В=4,5 м.	А-4-4,5-3,2 (4,4)			
	КОРДАРА В=6,0 м	ТН А-4-6,0-4,4 (5,0)	902-2-179		
	В=9,0 м.	А-4-9,0-4,4 (5,0)	902-2-180		

ШИРИНА КОРДАРА В=9,0 м.  
 Узлы I, II, III, IV.

Ширина коридора В=4,5м Тип А-4-4.5-3.2 (4.4)

№/п/п	Наименование	ед. изм.		вес в кг		100г или 1шт. пр.	Примечания
		шт.	м	ед.	шт.		
1	Затвор щитовой 1000x2000						
	с электроприводом 876015	шт.	1	6690	6690		Т.П. 902-2-179 Младш. И.
2	Затвор щитовой 900x1200						
	с электроприводом 876015	"	2	2350	4700		Т.П. 902-2-179 Младш. И.
3	Труба вентури d4250	"	1	36.3	36.3		Т.П. 902-2-179 Младш. И.
4	Плиты керамические паростылевые фланцевые 300x300x35	"	600				Кухинский 3-д Кухинский 3-д
5	Опоры С-273-95	"	2	4.724	9.5		МН 4008-62
6	То же С-219-95	"	2	4.194	8.4		
7	Компенсатор одноклапанный 1-200-1	"	6	23.20	139.2		МН 2894-62
8	Забивка типа 3046Р Р410						
	с ответными фланцами d4200	"	3	253.0	759.0		Торговский орган. 3-д
9	То же d4250	"	1	179.0	179.0		
10	" d4200	"	6	125.0	750.0		
11	" d450	"	11	18.4	202.4		
12	Вентиль типа 15кч 18к						
	Р410 d425	"	14	22.4	313.6		Торговский орган. 3-д
13	Труба 1020x12 320172	Л.М.	1.6	238.7	381.9		Торговский орган. 3-д
14	То же 325x8	"	350	62.54	22000.0		
15	" 273x6	"	200	38.51	7702.0		
16	" 219x6	"	47.6	31.52	1500.0		Н=3.2м Н=4.4м
17	" d450	"	18.0	4.88	87.8		Н=3.2м Н=4.4м
18	" d440	"	35.0	3.84	135.0		
19	" d425	"	30.0	2.39	71.7		Н=3.2м Н=4.4м
20	Отвод 90° 219x8	шт.	8	19.6	156.8		МН 2918-62
21	Головка соединительная d450	"	4	0.406	1.6		2217-62
22	Рукава резинотканевые напорные в еом d450	"	2	-	-		8318-57
23	Вентиль типа 15кч 18к Р410 d440	"	1	3.7	3.7		11466-65

Ширина коридора В=6,0м Тип А-4-6.0-4.4(5.0)

№/п/п	Наименование	ед. изм.		вес в кг		100г или 1шт. пр.	Примечания
		шт.	м	ед.	шт.		
1	Затвор щитовой 1000x2000						
	с электроприводом 876015	шт.	1	6690	6690		Т.П. 902-2-179 Младш. И.
2	Затвор щитовой 900x1200						
	с электроприводом 876015	"	2	2770	5540		Т.П. 902-2-179 Младш. И.
3	Труба вентури d4400	"	1	78.6	78.6		Т.П. 902-2-179 Младш. И.
4	Плиты керамические паростылевые фланцевые 300x300x35	"	1800				Кухинский 3-д Кухинский 3-д
5	Опоры С-426-95	"	2	10.05	20.1		МН 4008-62
6	То же С-325-95	"	4	7.472	29.9		
7	" С-219-95	"	4	4.194	16.8		
8	Компенсатор одноклапанный 1-200-1	"	16	23.20	371.2		МН 2894-62
9	Забивка типа 3046Р Р410						
	с ответными фланцами d4400	"	1	460.0	460.0		Торговский орган. 3-д
10	То же d4200	"	3	253.0	759.0		
11	" d4200	"	16	125.0	2000.0		
12	" d450	"	19	18.4	350.0		
13	Вентиль типа 15кч 18к Р410 d425	"	14	22.4	313.6		Торговский орган. 3-д
14	Труба 1020x12 320172	Л.М.	1.6	238.7	381.9		Торговский орган. 3-д
15	То же 530x8	"	110	62.54	6879.4		
16	" 426x8	"	20.0	30.81	616.2		изготовить по месту
17	" 325x8	"	26.0	62.54	1626.0		
18	" 325x6	"	34.0	47.2	1605.0		
19	" 219x6	"	150.0	31.52	4728.0		Н=4.4м Н=6.0м
20	" d450	"	136.0	4.88	663.0		Н=4.4м Н=6.0м
21	" d425	"	110.0	2.39	262.0		Н=4.4м Н=6.0м
22	Отвод 90° 219x8	шт.	20	19.6	392.0		МН 2918-62
23	Головка соединительная d450	"	4	0.406	1.6		2217-62
24	Рукава резинотканевые напорные в еом d450	"	2	-	-		8318-57
25	Переход 426x3-325x3	"	1	11.2	11.2		изготовить по месту

Ширина коридора В=9,0м Тип А-4-9.0-4.4(5.0)

№/п/п	Наименование	ед. изм.		вес в кг		100г или 1шт. пр.	Примечания
		шт.	м	ед.	шт.		
1	Затвор щитовой 1000x2000						
	с электроприводом 876015	шт.	1	6690	6690		Т.П. 902-2-179 Младш. И.
2	Затвор щитовой 1000x1200						
	с электроприводом 876015	"	2	308.5	617.0		Т.П. 902-2-179 Младш. И.
3	Труба вентури d4500	"	1	126.5	126.5		Т.П. 902-2-179 Младш. И.
4	Плиты керамические паростылевые фланцевые 300x300x35	"	2800				Кухинский 3-д Кухинский 3-д
5	Опоры С-530-95	"	2	12.44	24.9		МН 4008-62
6	То же С-426-95	"	5	10.05	50.3		
7	" С-273-95	"	4	4.724	18.9		
8	Компенсатор одноклапанный 1-200-1	"	20	23.20	464.0		МН 2894-62
9	Забивка типа 3046Р Р410						
	с ответными фланцами d4500	"	1	796.0	796.0		Торговский орган. 3-д
10	Забивка типа 3046Р Р410						
	с ответными фланцами d4200	"	3	253.0	759.0		Торговский орган. 3-д
11	То же d4200	"	20	125.0	2500.0		
12	" d450	"	1	29.0	29.0		
13	" d450	"	20	18.4	368.0		
14	Вентиль типа 15кч 18к Р410 d425	"	14	22.4	313.6		Торговский орган. 3-д
15	Труба 1020x12 320172	Л.М.	1.6	238.7	381.9		Торговский орган. 3-д
16	То же 720x8	"	11.0	14.0	154.0		изготовить по месту
17	" 530x3	"	22.0	37.0	814.0		изготовить по месту
18	" 426x3	"	40.0	30.81	1232.4		
19	" 325x8	"	24.0	62.54	1501.0		10704-63
20	" 273x6	"	40.0	39.51	1580.0		
21	" 219x6	"	180.0	31.52	5673.0		Н=4.4м Н=6.0м
22	" d480	"	25.0	8.34	208.0		
23	" d470	"	52.0	7.05	366.0		3262-62
24	" d450	"	180.0	4.88	878.0		Н=4.4м Н=6.0м
25	" d425	"	136.0	2.39	323.0		Н=4.4м Н=6.0м
26	Отвод 90° 273x8	шт.	4	34.5	138.0		МН 2918-62
27	То же 219x8	"	20	19.6	392.0		
28	Головка соединительная d450	"	4	0.406	1.6		2217-62
29	Рукава резинотканевые напорные в еом d450	"	2	-	-		8318-57
30	Вентиль типа 15кч 18к Р416 d470	"	1	22.0	22.0		11466-65
31	Переход 533x3-426x3	"	1	21.0	21.0		изготовить по месту

Примечание: Спецификация составлена на одну секцию аэротенка

1971  
АЭРОТЕНКИ ЧЕТЫРЕХКОРДАВНЫЕ  
ШИРИНА В=4,5м А-4-4.5-3.2(4.4)  
КОРИДОР В=6,0м Тип А-4-6.0-4.4(5.0)  
В=9,0м А-4-9.0-4.4(5.0)

СПЕЦИФИКАЦИЯ

ИНВЕНТАРНЫЙ ПРОЕКТ  
902-2-178  
902-2-179  
902-2-180  
АЛББОМ II  
Лист КГ-16