

ТИПОВОЙ ПРОЕКТ

902-2-178

902-2-179

902-2-180

АЭРОТЕНКИ ЧЕТЫРЕХКОРИДОРНЫЕ

ШИРИНА КОРИДОРА	В=4,5 м	А-4-4,5-3,2 / 4,4 /
	В=6,0 м	ТИП А-4-6,0-4,4 / 5,0 /
	В=9,0 м	А-4-9,0-4,4 / 5,0 /

АЛЬБОМ X

НЕСТАНДАРТИЗИРОВАННОЕ ОБОРУДОВАНИЕ. ТРУБЫ
ВЕНТУРИ

ТИПОВОЙ ПРОЕКТ

902-2-178

902-2-179

902-2-180

АЭРОТЕНКИ ЧЕТЫРЕХКОРИДОРНЫЕ

ШИРИНА КОРИДОРА	В-4,5 м	А-4-4,5-3,2/4,4/
	В-6,0 м	ТИП А-4-6,0-4,4/5,0/
	В-9,0 м	А-4-9,0-4,4/5,0/

АЛЬБОМ X

НЕСТАНДАРТИЗИРОВАННОЕ ОБОРУДОВАНИЕ. ТРУБЫ
ВЕНТУРИ

ТИПОВОЙ ПРОЕКТ

902-2-178

902-2-179

902-2-180

АЭРОТЕНКИ ЧЕТЫРЕХКОРИДОРНЫЕ

ШИРИНА КОРИДОРА	В=4,5 м	А-4-4,5-3,2/4,4/
	В=6,0 м	ТИП А-4-6,0-4,4/5,0/
	В=9,0 м	А-4-9,0-4,4/5,0/

СОСТАВ ПРОЕКТА :

- Альбом I — Пояснительная записка
- Альбом II — Технологические чертежи
- Альбом III — Строительные чертежи. Секция I и III
- Альбом IV — Строительные чертежи. Секция II
- Альбом V — Строительные чертежи. Секция IV
- Альбом VI — Строительные чертежи. Детали
- Альбом VII — Строительные чертежи. Детали
- Альбом VIII — Строительные чертежи.
Сборные железобетонные элементы
- Альбом IX — Нестандартизированное оборудование.
Затвор щитовой 1200×2000
- Альбом X — Нестандартизированное оборудование.
Грубы Вентури
- Альбом XI — Электротехнические чертежи
- Альбом XII — С м е т ы
- Альбом XIII — Заказные спецификации

Альбом X

РАЗРАБОТАН
ЦНИИЭП ИНЖЕНЕРНОГО ОБОРУДОВАНИЯ
ГОРЮКИВ, ЖИЛЬИХ И ОБЩЕСТВЕННЫХ ЗДАНИЙ

УТВЕРЖДЕН И ВВЕДЕН В ДЕЙСТВИЕ
ГОСУДАРСТВЕННЫМИ

Типовой проект 902-2-178
 902-2-179
 902-2-180

№ п/п.	Наименование	№ чертежа	Стр.
1.	Титульный лист		1
2.	Содержание альбома		2
3.	Труба Вентури Ду 600; 500; 400; 300; 250; 200.	181.00.00.000 - 187.00.00.000	3
4.	Труба Вентури. Ду 600; 500; 400; 300; 250; 200.	181.00.00.000 - 187.00.00.000	4
5.	Конус входной.	181.01.00.000 - 187.01.00.000.	5
6.	Конус входной.	181.01.00.000 - 187.01.00.000	6
7.	Горловина.	181.02.00.000 - 187.02.00.000.	7
8.	Горловина. Конус.	181.02.00.000 - 187.02.00.000 181.02.00.001 - 187.02.00.001.	8
9.	Конус выходной.	181.03.00.000 - 187.03.00.000.	9
10.	Кольцо. Обечайка.	181.01.00.001 - 183.01.00.000. 181.01.00.003 - 187.01.00.003.	10
11.	Кольцо. Труба.	184.01.00.001 - 187.01.00.001. 181.01.00.002 - 187.01.00.002.	11
12.	Патрубок. Бобышка. Переходник.	181.01.00.004; 181.01.00.005. 181.01.00.007 - 187.01.00.007.	12
13.	Диск. Бобышка. Конус.	181.01.00.006 - 187.01.00.006. 181.01.00.010; 181.01.00.008 - 187.01.00.008.	13.
14.	Конус. Кольца.	181.02.00.005 - 187.02.00.005. 181.03.00.001 - 187.03.00.001.	14
15.	Кольцо. Труба.	181.01.00.009 - 187.01.00.009. 181.02.00.002 - 187.02.00.002.	15
16.	Кольцо. Конус.	181.03.00.003 - 187.03.00.003. 181.03.00.002 - 187.03.00.002.	16
17.	Обечайка. Штуцер. Диск	181.02.00.003 - 187.02.00.003. 181.00.00.001; 181.02.00.004 - 187.02.00.004.	17
18.	Спецификации. Труба Вентури Ду 600; 500; 400; 300; 250 и 200. Конус выходной. Горловина. Конус входной.	181.00.00.000 - 187.00.00.000. 181.03.00.000 - 187.03.00.000. 181.02.00.000 - 187.02.00.000. 181.01.00.000 - 187.01.00.000.	18
19.	Техническая характеристика, указания по применению труб вентури, технические условия на изготовление.	181 ÷ 187 п.з.	19
20.	Расчет труб Вентури.	181 ÷ 187 р.р.	20
21.	Расчет труб Вентури.	181 ÷ 187 р.р.	21

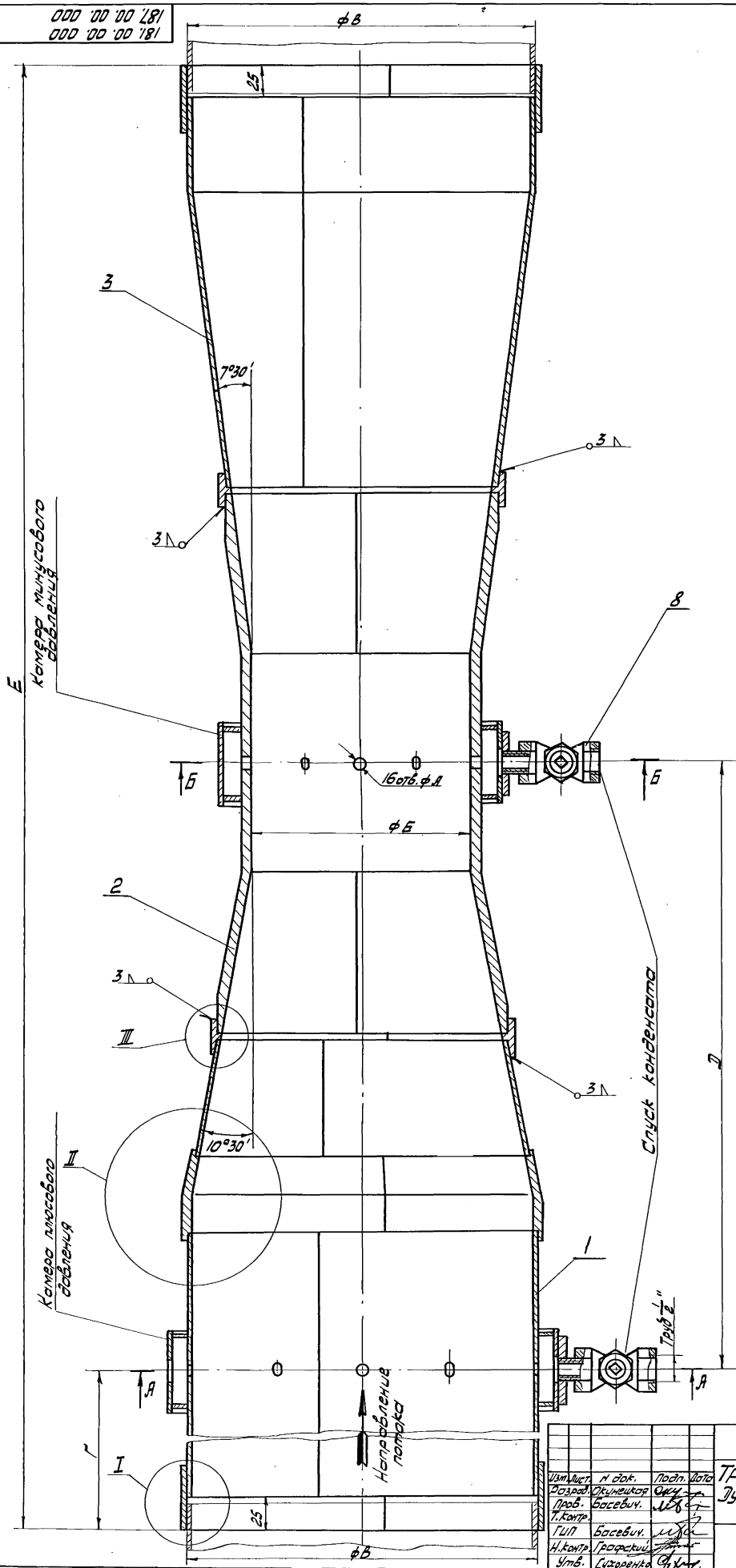
ЦНВ-Львов. Подпись и дата. Удостоверение. ЦНВ-Львов. Подпись и дата.

Настоящий типовый проект разработан в соответствии с действующими нормами и правилами, что удостоверяю: /Гл. инж. проекта Вуц. Басевич/

Эт. лист	Законч.	Удобр.	Дата	Содержание альбома.	Изм.	Листа	Листов.
Разраб.	Одобр.	Инж.	В.р.		Лист: 1	Листов: 1	
Прод. Басевич.							
Инж. Вуц.							
Инж. Басевич.							

181.00.00.000
181.00.00.000

302-2-178
302-2-179
Трубовый проект
А116604 А
302-2-180



Изм. лист. Проект. и детали. Изм. и детали. Проект. и детали.

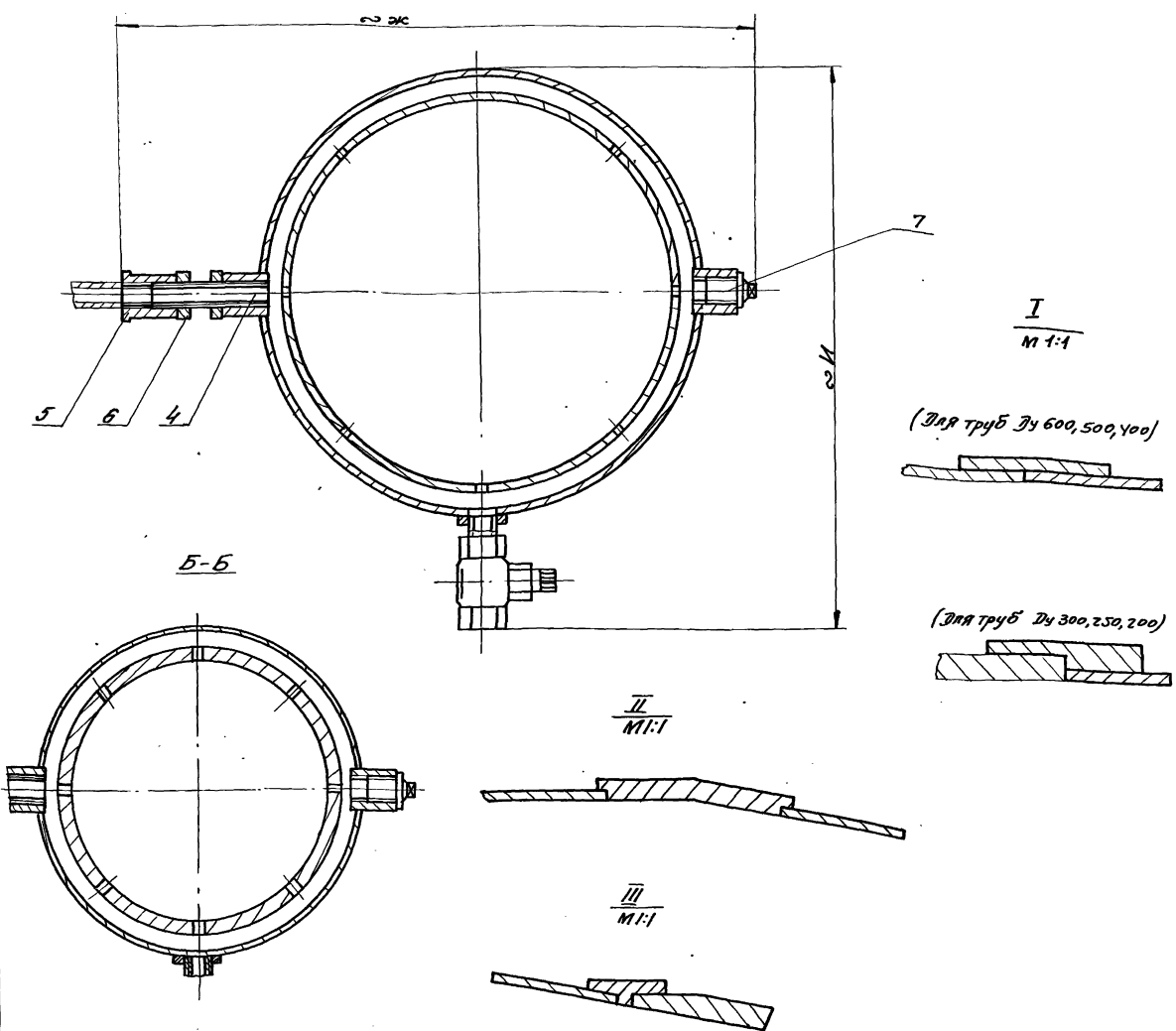
Изм. лист.	И. док.	Подп. дата	181.00.00.000
Разраб.	О.И.И.И.И.	О.И.И.И.	181.00.00.000
Проб.	Б.С.С.С.С.	И.И.И.И.	
Т. контр.			
Т.И.П.	Б.С.С.С.С.	И.И.И.И.	
И. контр.	Г.С.С.С.С.	И.И.И.И.	
Утв.	С.С.С.С.С.	С.С.С.С.	

Трубы Вентури		Лит.	Вес	Масшт.
Диаметры 600, 500, 400, 300		см.	г.	-
250, 200		табл.		
		Лист 1	Листов 2	
ЦНИИЭП		Инж. С.С.		К.О.

902-2 - 178
 Типовой проект 902-2 - 179
 А166СУ II

000 00 00 181
 - 000 00 00 181

A-A



Обозначение	Размеры в мм.								Конус входной (мм.з)			Горловина (мм.з)		Конус выходной (мм.з)		Об- вес кг
	А	Б	В	Г	Д	Е	Ж	И	Обозначение	Об- вес кг	Обозначение	Об- вес кг	Наименование	Об- вес кг		
Труба Вентури Ду 600 181.00.00.000 (Pн=0,6кгс/см ²)	10	370,2± 0,37	630	350	1182	2165	760	740	Конус входной Ду 600 181.01.00.000	55,9	Горловина Ду 600 181.02.00.000	72,5	Конус выходной Ду 600 181.03.00.000	39,7	179,2	
Труба Вентури Ду 500 182.00.00.000 (Pн=0,6кгс/см ²)	10	329±0,37	530	320	955	2260	660	640	Конус входной Ду 500 182.01.00.000	47,7	Горловина Ду 500 182.02.00.000	50,2	Конус выходной Ду 500 182.03.00.000	27,0	176,5	
Труба Вентури Ду 400 183.00.00.000 (Pн=0,6кгс/см ²)	10	260,5± 0,26	426	260	774	1853	456	536	Конус входной Ду 400 183.01.00.000	28,4	Горловина Ду 400 183.02.00.000	29,0	Конус выходной Ду 400 183.03.00.000	19,6	178,6	
Труба Вентури Ду 300 184.00.00.000 (Pн=0,6кгс/см ²)	8	204,9± 0,20	325	200	539	1372	445	435	Конус входной Ду 300 184.01.00.000	19,3	Горловина Ду 300 184.02.00.000	21,6	Конус выходной Ду 300 184.03.00.000	11,2	53,7	
Труба Вентури Ду 250 185.00.00.000 (Pн=0,6кгс/см ²)	6	183,8± 0,16	273	170	465	1155	393	383	Конус входной Ду 250 185.01.00.000	12,6	Горловина Ду 250 185.02.00.000	14,1	Конус выходной Ду 250 185.03.00.000	10,0	38,3	
Труба Вентури Ду 250 186.00.00.000 (Pн=0,4кгс/см ²)	6	168,5± 0,16	273	170	455	1139	393	383	Конус входной Ду 250 186.01.00.000	12,4	Горловина Ду 250 186.02.00.000	14,7	Конус выходной Ду 250 186.03.00.000	9,0	37,7	
Труба Вентури Ду 200 187.00.00.000 (Pн=0,4кгс/см ²)	6	135±0,6	219	130	368	922	343	329	Конус входной Ду 200 187.01.00.000	10,6	Горловина Ду 200 187.02.00.000	10,2	Конус выходной Ду 200 187.03.00.000	6,7	29,1	

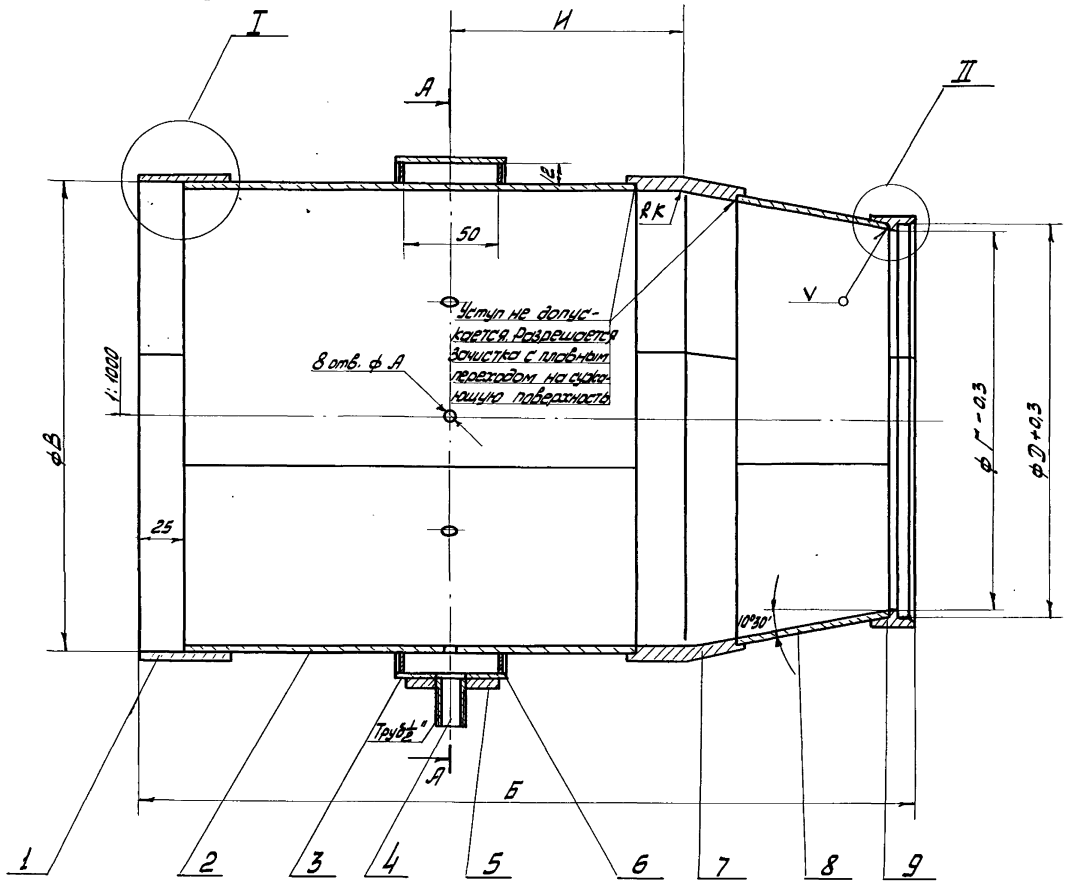
1. смещение продольных сварных швов узлов относительно друг друга - 45°
2. Неуказанные предельные отклонения размеров: охватываемых - по М7, охватываемых по В7, прочих ±1/2 допуска вкл.

181.00.00.000- 187.00.00.000	Труба Вентури Ду 600, 500, 400, 300 250, 200.	Лист 2	Всех листу	Контроль
ЩНИЭП	инж. обр. К.О.	Лист 2	Листов 2	

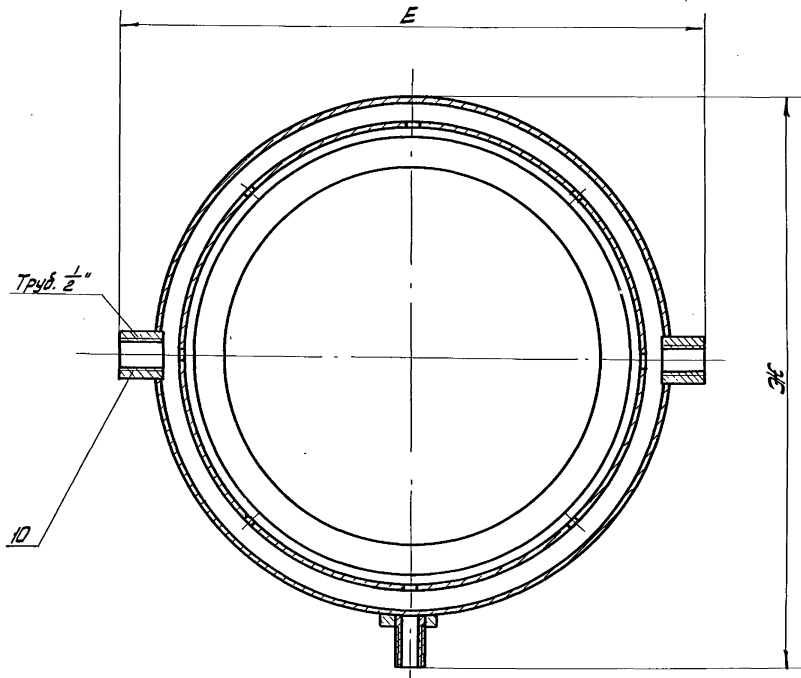
000 00 10 181
000 00 10 181

902-2-173
902-2-179
902-2-180

Пиларови проект
Пиларови I



А-А



Таблицу см. на листе 2

Циф. проект
Лист и дата
Вопросы
Лист и дата

				181. 01. 00. 000 187. 01. 00. 000	
Исп. лист	И. Волькин	Лист	Лист	Лит.	Вес
Разраб.	Д. Куницын	Сект.		Ст. табл.	
Проб.	Басевич	И. К.		Лист 1	Листов 2
Т. контр.				ЦНИИЭП	
И. контр.	Проф. С. С.			инж. одпр. К. Д.	
Умб.	Басевич				

000 00 10 181
000 00 10 181

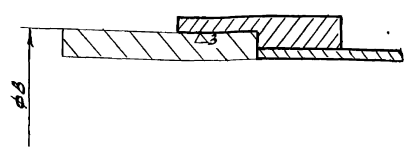
902-2-178
902-2-179
902-2-180
Технический проект
Альбом 1

Обозначение	Размеры в мм.								Кольцо (поз.1)		Труба (поз.2)		Обечайка (поз.3)		
	А	Б	В	Г	Д	Е	Ж	И	К	Обозначение	Вес кг.	Обозначение	Вес кг.	Обозначение	Вес кг.
Конус входной Ду600 181.01.00.000	10	1237	630	414	430	700	595	312	78	Кольцо Ду 600 181.01.00.001	3,9	Труба Ду 600 181.01.00.002	28,0	Обечайка Ду 600 181.01.00.003	3,15
Конус входной Ду500 182.01.00.000	10	1000	530	373	386	600	595	262	65	Кольцо Ду 500 182.01.00.001	3,3	Труба Ду 500 182.01.00.002	21,0	Обечайка Ду 500 182.01.00.003	2,6
Конус входной Ду400 183.01.00.000	10	794	426	301,5	314	496	491	210	52	Кольцо Ду 400 183.01.00.001	2,5	Труба Ду 400 183.01.00.002	9,0	Обечайка Ду 400 183.01.00.003	2,1
Конус входной Ду300 184.01.00.000	8	527	325	249	258	385	380	154	39	Кольцо Ду 300 184.01.00.001	2,8	Труба Ду 300 184.01.00.002	6,8	Обечайка Ду 300 184.01.00.003	1,65
Конус входной Ду250 185.01.00.000	6	463	273	200	209	333	328	128	32	Кольцо Ду 250 185.01.00.001	2,3	Труба Ду 250 185.01.00.002	2,2	Обечайка Ду 250 185.01.00.003	1,35
Конус входной Ду250 186.01.00.000	6	451	273	204,5	214	333	328	128	32	Кольцо Ду 250 185.01.00.001	2,3	Труба Ду 250 185.01.00.002	2,2	Обечайка Ду 250 185.01.00.003	1,35
Конус входной Ду200 187.01.00.000	6	360	219	164	173	283	278	103	26	Кольцо Ду 200 187.01.00.001	1,9	Труба Ду 200 187.01.00.002	2,7	Обечайка Ду 200 187.01.00.003	1,0

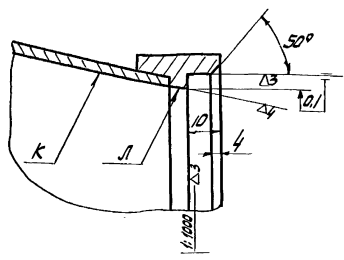
Диск (поз.6)		Переходник (поз.7)		Конус (поз.8)		Кольцо (поз.9)		Общий	
Обозначение	Вес кг.	Обозначение	Вес кг.	Обозначение	Вес кг.	Обозначение	Вес кг.	Вес кг.	
Диск Ду 600 181.01.00.006	0,56	Переходник Ду 600 181.01.00.007	7,4	Конус Ду 600 181.01.00.008	20,2	Кольцо Ду 600 181.01.00.009	1,7	65,4	
Диск Ду 500 182.01.00.006	0,48	Переходник Ду 500 182.01.00.007	6,2	Конус Ду 500 182.01.00.008	12,2	Кольцо Ду 500 182.01.00.009	1,5	47,7	
Диск Ду 400 183.01.00.006	0,46	Переходник Ду 400 183.01.00.007	5,0	Конус Ду 400 183.01.00.008	7,5	Кольцо Ду 400 183.01.00.009	1,2	28,4	
Диск Ду 300 184.01.00.006	0,32	Переходник Ду 300 184.01.00.007	3,7	Конус Ду 300 184.01.00.008	2,6	Кольцо Ду 300 184.01.00.009	0,9	19,3	
Диск Ду 250 185.01.00.006	0,24	Переходник Ду 250 185.01.00.007	3,1	Конус Ду 250 185.01.00.008	2,1	Кольцо Ду 250 185.01.00.009	0,8	12,6	
Диск Ду 250 186.01.00.006	0,24	Переходник Ду 250 185.01.00.007	3,1	Конус Ду 250 186.01.00.008	1,9	Кольцо Ду 250 186.01.00.009	0,85	12,4	
Диск Ду 200 187.01.00.006	0,2	Переходник Ду 200 187.01.00.007	2,5	Конус Ду 200 187.01.00.008	1,1	Кольцо Ду 200 187.01.00.009	0,7	10,6	

I
M 1:1

(Для труб Ду 300, 250, 200)



I
M 1:1



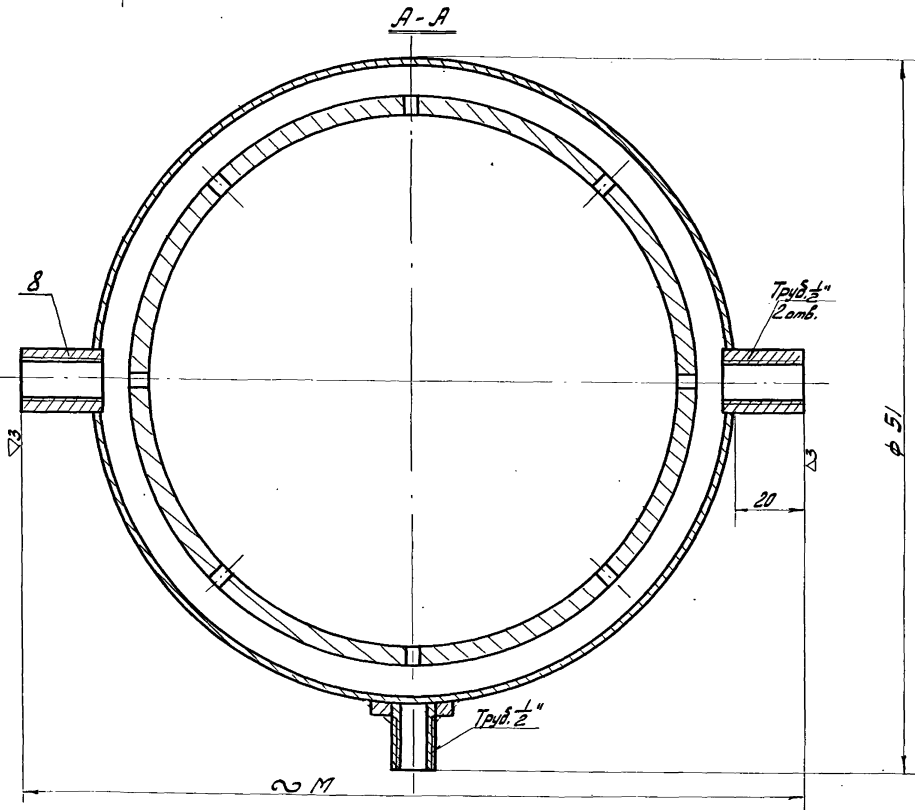
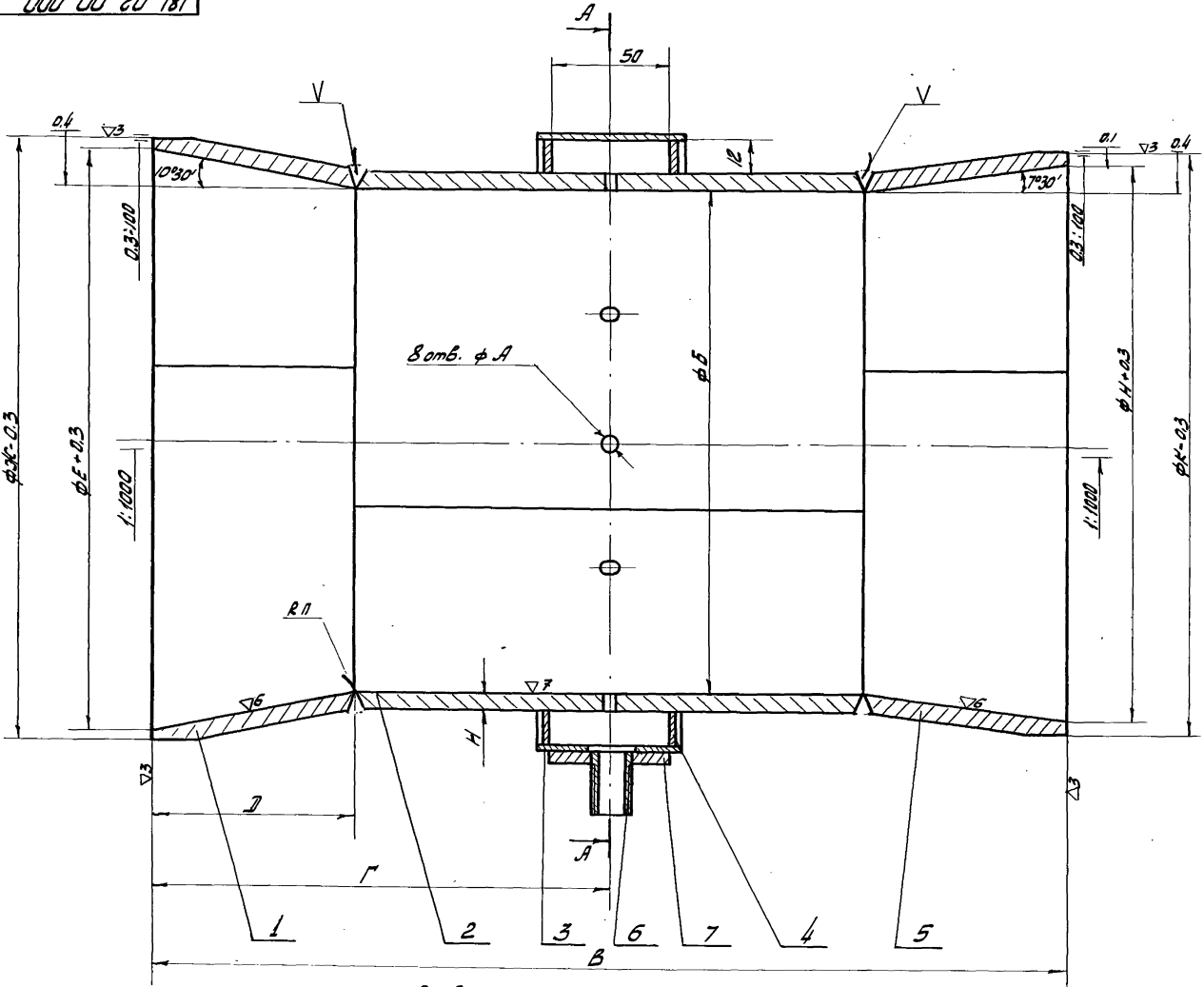
1. Верить 3Д кроме мест, указанных особо.
2. При обработке поверхности "Л" необходимо обеспечить плавный переход на необрабатываемую поверхность "К".
3. Смещение продольных сварных швов деталей относительно друг друга - 45°.
4. Неуказанные предельные отклонения размеров: охватываемых по Л7 охватываемых по В7 прочих ± 1/2 допуска 8 кл.

				181.01.00.000 187.01.00.000			
Исполн.	Н.С.С.С.С.	Подп.	М.С.С.	Конус Входной		Лист	Масса
Провер.	О.С.С.С.С.	Восв.	М.С.С.			С.П.	Таблица
Контр.						Лист 2 из 2	
И.Контр.	И.С.С.С.С.	Проектный	М.С.С.			И.С.С.С.С.	
Удобр.		Восв.	М.С.С.			К.С.	

Имя, фамилия, подпись и дата
Восстанавливающий
И.С.С.С.С.
Подпись и дата

181.02.00.000
187.02.00.000

902-2-178
Муравей проект
Алясов И



Таблицу см. на
листе 2.

Изм. и внос. Листы в сборе. Изменения. Листы в сборе.

Изм.	Листы	Изм.	Листы
Дизайн	Листы	Дизайн	Листы
Проект	Листы	Проект	Листы
И.Контр.	Листы	И.Контр.	Листы
И.Контр.	Листы	И.Контр.	Листы
И.Контр.	Листы	И.Контр.	Листы

Горловина

181.02.00.000
187.02.00.000

Лит.	Масса	Масшт.
	см.	
	Таблицу	
Лист 1	Листов 2	

ЦНИИ ЭП
И.Контр. И.Контр.

000 00 20 181
000 00 20 181

902-2-178
902-2-179
902-2-180
Туповой проект
Гильзов X

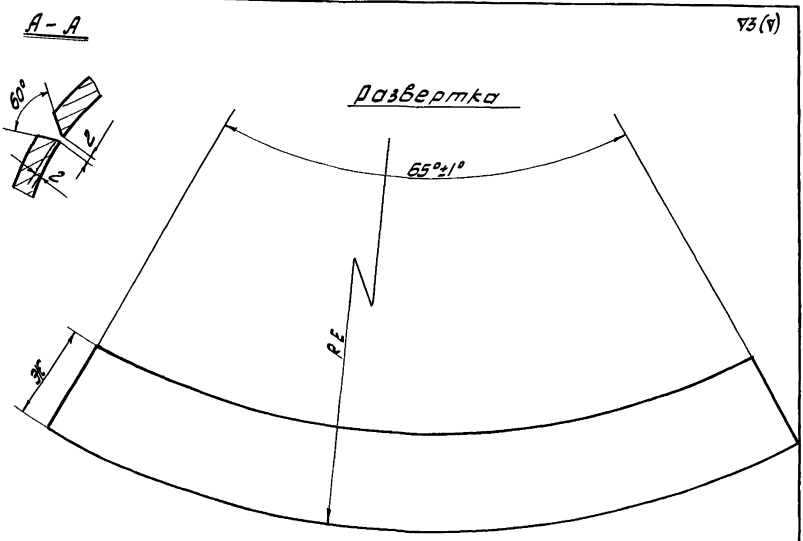
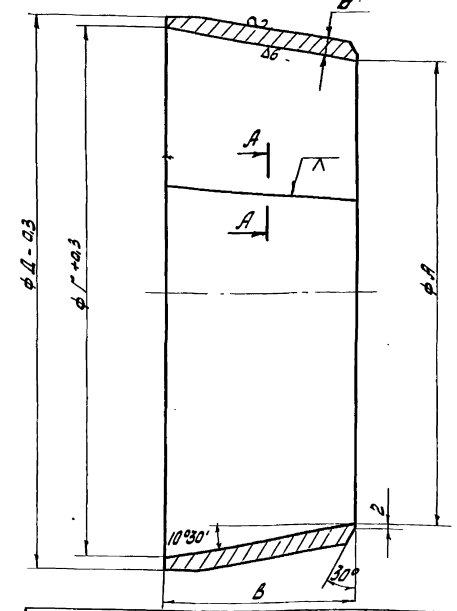
Обозначение	Размеры в мм											Конус (поз.1)		Труба (поз.2)		Одечка (поз.3)			
	А	Б	В	Г	Д	Е	Ж	И	К	Л	М	Н	Обозначение	Вес кг.	Обозначение	Вес кг.	Обозначение	Вес кг.	
Горловина Ду 600 181.02.00.000	10	570	610	305	120	414	430	401	418	460	465	12	1300	Конус Ду 600 181.02.00.001	14.0	Труба Ду 600 181.02.00.002	42.0	Одечка Ду 600 181.02.00.003	2.0
Горловина Ду 500 182.02.00.000	10	520	570	285	120	373	386	360	373	415	420	10	1150	Конус Ду 500 182.02.00.001	10.6	Труба Ду 500 182.02.00.002	27.6	Одечка Ду 500 182.02.00.003	1.8
Горловина Ду 400 183.02.00.000	10	470	500	250	120	304.5	314	291.5	301	340	349	8	910	Конус Ду 400 183.02.00.001	6.8	Труба Ду 400 183.02.00.002	13.7	Одечка Ду 400 183.02.00.003	1.5
Горловина Ду 300 184.02.00.000	8	420	444	222	120	249	258	235	245	285	290	8	715	Конус Ду 300 184.02.00.001	5.5	Труба Ду 300 184.02.00.002	8.5	Одечка Ду 300 184.02.00.003	1.18
Горловина Ду 250 185.02.00.000	6	370	364	182	100	209	190	199	245	250	8	570	Конус Ду 250 185.02.00.001	3.7	Труба Ду 250 185.02.00.002	5.5	Одечка Ду 250 185.02.00.003	1.0	
Горловина Ду 250 186.02.00.000	6	368	358	184	100	204.5	214	194	203	250	255	8	590	Конус Ду 250 186.02.00.001	3.8	Труба Ду 250 186.02.00.002	5.8	Одечка Ду 250 186.02.00.003	1.05
Горловина Ду 200 187.02.00.000	6	350	295	148	80	164	173	156	165	215	220	8	475	Конус Ду 200 187.02.00.001	2.5	Труба Ду 200 187.02.00.002	3.8	Одечка Ду 200 187.02.00.003	0.85

Диск (поз.4)		Конус (поз.5)		Общий вес в кг.
Обозначение	Вес кг.	Обозначение	Вес кг.	
Диск Ду 600 181.02.00.004	0.35	Конус Ду 600 181.02.00.005	13.7	72.5
Диск Ду 500 182.02.00.004	0.32	Конус Ду 500 182.02.00.005	9.4	50.2
Диск Ду 400 183.02.00.004	0.25	Конус Ду 400 183.02.00.005	6.3	29.0
Диск Ду 300 184.02.00.004	0.21	Конус Ду 300 184.02.00.005	5.7	21.6
Диск Ду 250 185.02.00.004	0.17	Конус Ду 250 185.02.00.005	3.3	14.1
Диск Ду 250 186.02.00.004	0.18	Конус Ду 250 186.02.00.005	3.5	14.7
Диск Ду 200 187.02.00.004	0.14	Конус Ду 200 187.02.00.005	2.4	10.2

1. Вороты 3 Δ кроме мест указанных особо.
2. Кромки отверстий ф.л тщательно очистить от заусенцев без снятия острых кромок.
3. Смещение сварных швов деталей относительно друг друга 45°
4. Неуказанные предельные отклонения размеров: изготавливаемых - по А7, сдаваемых - по В7, прочих ± 1/2 допуска 8 кл.

				181.02.00.000 187.02.00.000		
Изм. лист	И. датум	Подп.	Место	Горловина	Лист	Листов 2
Разработ.	О. Басевич	Провер.	Басевич		С.М. годл.	Иск. одобр.
И. контр.					ЦНИИЭП	
И. контр.	Г. Басевич					

100 00 20 181
100 00 20 181



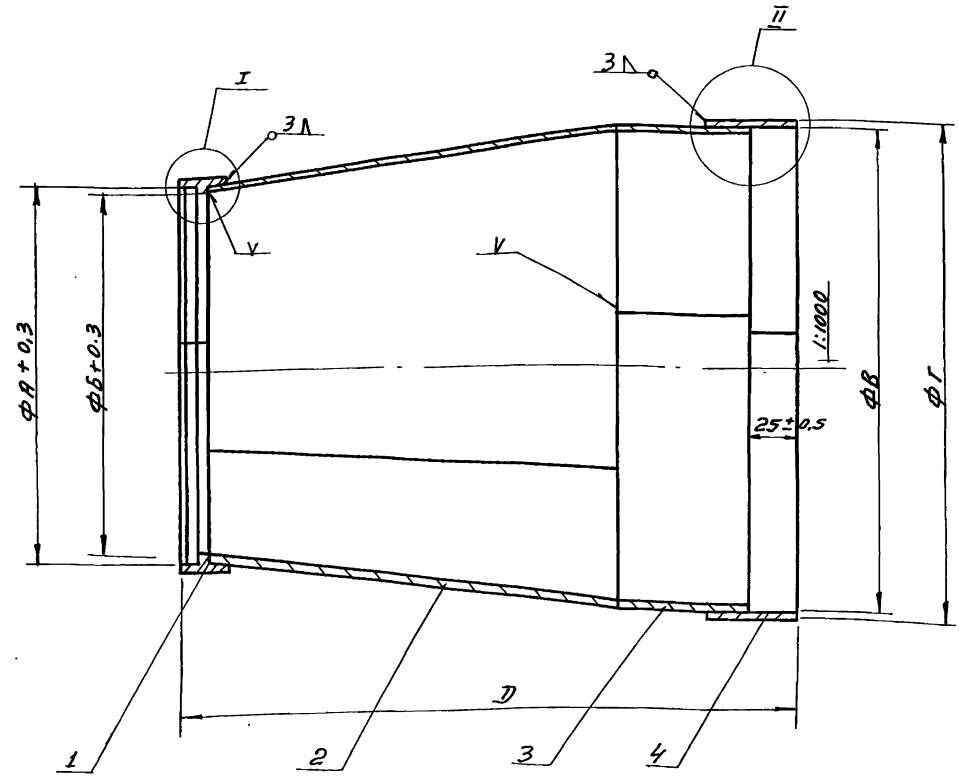
1. * - размер для справок
2. Неуказанные предельные отклонения размеров: изготавливаемых - по А7, сдаваемых - по В7, прочих ± 1/2 допуска 8 кл.
3. Обработать после сварки.

Обозначение	А	Б	В	Г	Д	Е	Ж	Вес
Конус Ду 600 181.02.00.001	570	610	12	120	414	430	1180	122
Конус Ду 500 182.02.00.001	520	570	10	120	373	386	1062	122
Конус Ду 400 183.02.00.001	470	500	8	120	304.5	314	865	122
Конус Ду 300 184.02.00.001	420	444	8	120	249	258	712	122
Конус Ду 250 185.02.00.001	370	364	8	100	209	190	587	101.5
Конус Ду 250 186.02.00.001	368	358	8	100	204.5	214	600	101.5
Конус Ду 200 187.02.00.001	350	295	8	80	164	173	480	81

				181.02.00.001-187.02.00.001		
Изм. лист	И. датум	Подп.	Место	Конус	Лист	Листов
Разработ.	О. Басевич	Провер.	Басевич		С.М. годл.	Иск. одобр.
И. контр.					Лист 6 ГОСТ 5681-57	
И. контр.	Г. Басевич				Ст. 3 ГОСТ 14637-69	

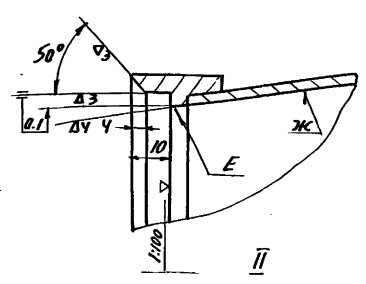
181.03.00.000
- 187.03.00.000

902.2-178
Тупоугольный проект 902.2-179
Ольбом, I 902.2-180

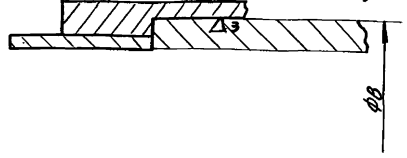


Обозначение	Размеры в мм					Кольцо (поз.1)		Конус (поз.2)		Кольцо (поз.3)		Кольцо (поз.4)		Общий вес кг.
	А	Б	В	Г	Д	Обозначение	Вес кг.	Обозначение	Вес кг.	Обозначение	Вес кг.	Обозначение	Вес кг.	
Конус Выходной Ду600 181.03.00.000	418	401	630	610	938	Кольцо Ду 600 181.03.00.001	1.6	Конус Ду 600 181.03.00.002	31.5	Кольцо Ду 600 181.03.00.003	2.7	Кольцо Ду 600 181.01.00.001	3.9	39.7
Конус Выходной Ду500 182.03.00.000	373	360	530	540	716	Кольцо Ду 500 182.03.00.001	1.4	Конус Ду 500 182.03.00.002	19.8	Кольцо Ду 500 182.03.00.003	2.5	Кольцо Ду 500 182.01.00.001	3.3	27.0
Конус Выходной Ду400 183.03.00.000	301	291	425	436	579	Кольцо Ду 400 183.03.00.001	1.2	Конус Ду 400 183.03.00.002	13.6	Кольцо Ду 400 183.03.00.003	2.2	Кольцо Ду 400 183.01.00.001	2.5	19.6
Конус Выходной Ду300 184.03.00.000	245	236	325	335	371	Кольцо Ду 300 184.03.00.001	0.94	Конус Ду 300 184.03.00.002	6.0	Кольцо Ду 300 184.03.00.003	1.4	Кольцо Ду 300 184.01.00.001	2.8	11.2
Конус Выходной Ду250 185.03.00.000	199	190	273	283	348	Кольцо Ду 250 185.03.00.001	0.75	Конус Ду 250 185.03.00.002	4.8	Кольцо Ду 250 185.03.00.003	1.2	Кольцо Ду 250 185.01.00.001	2.3	10.0
Конус Выходной Ду200 186.03.00.000	203	194	273	283	340	Кольцо Ду 200 186.03.00.001	0.78	Конус Ду 200 186.03.00.002	4.7	Кольцо Ду 200 186.03.00.003	1.2	Кольцо Ду 200 186.01.00.001	2.3	9.0
Конус Выходной Ду200 187.03.00.000	165	156	219	229	287	Кольцо Ду 200 187.03.00.001	0.63	Конус Ду 200 187.03.00.002	3.2	Кольцо Ду 200 187.03.00.003	1.0	Кольцо Ду 200 187.01.00.001	1.9	6.7

I
1:1



(для труб Ду 300, 250, 200)



1. Сдвиг сварных швов деталей относительно друг друга -45°
2. При обработке поверхности "Е" необходимо обеспечить плавный переход на необработываемую поверхность "Ж."

Исполнитель: Поляков и другие. Проверка: Шиб. и другие. Дата: 1987.03.00.000

		181.03.00.000-187.03.00.000	
ИЗМ. КОД. И ДОКУМ. ПОДП. ДАТА	КОНУС	Лист	ВЕС
РАЗРАБОТКА	ВЫХОДНОЙ	см. табл.	Масса
ПРОБ. БЕЗОПАСНОСТИ		Лист 1	Листов 1
Т. КОНТРОЛ		ИНЖ. АВТОР	
И. КОНТРОЛ		ЩИПЭП	
ИЗМ. БАСОВИЧ		К.О	

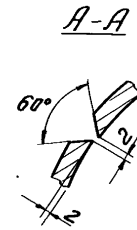
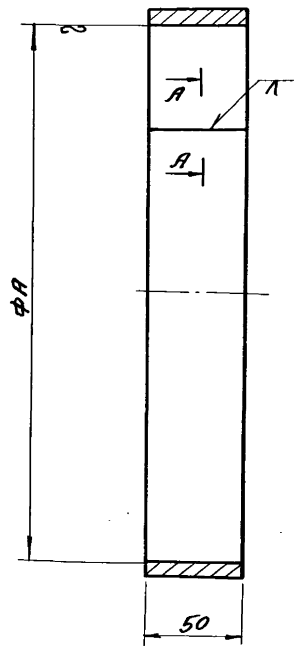
902-2 -178
902-2 -179
902-2 -180

Турбовал, проект
201250.м

ИИВ. и ПОИП Проверка и дата. Вып. инж. Шиб. Мещеряков. Провер. и дата.
И. КОНТР. Шиб. Мещеряков

181.01.00.001-183.01.00.001

▽3 (▽)



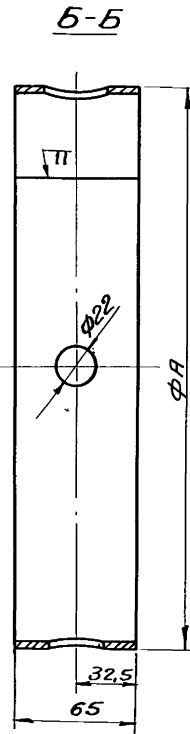
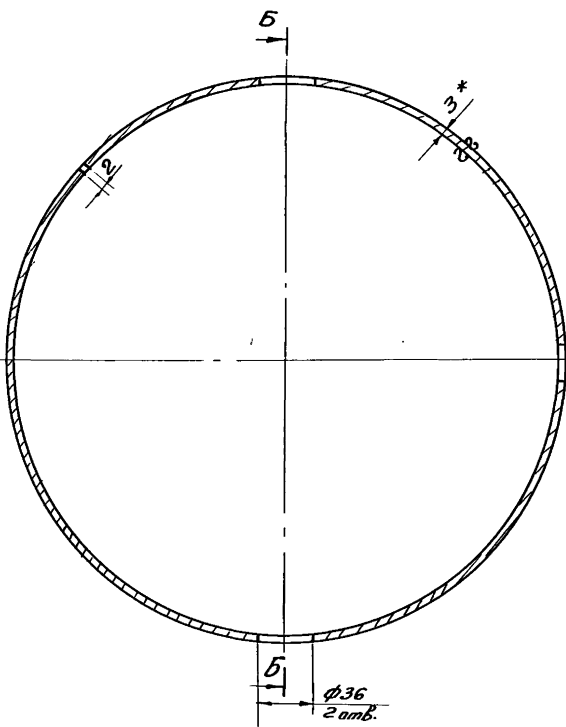
Обозначение	А	Л	Вес
Кольцо Ду 600 181.01.00.001	630	1992	3,9
Кольцо Ду 500 182.01.00.001	530	1678	3,3
Кольцо Ду 400 183.01.00.001	426	1351	2,6

- 1 Развернутая длина - L
- 2 Предельные отклонения размеров:
охватывающих - по А7,
охватываемых - по В7
прочих $\pm \frac{1}{2}$ допуска В кл.

ИЗМ. КОЛ. И ДОКУМ. Подп. Дата				181.01.00.001 - 183.01.00.001		
РАЗРАБ. ОКРУЖАЮЩЕЙ СРЕДЫ				Лист	Лист	Вес
Провер. Басевич					табл.	см.
И. КОНТР.				Лист		Масшт.
И. КОНТР.				Лист		инж. обор.
И. КОНТР.				Лист		к.о.

181.01.00.003-187.01.00.003

▽3 (▽)



Обозначение	А	Л	Вес
Обечайка Ду 600 181.01.00.003	660	2061	3,15
Обечайка Ду 500 182.01.00.003	560	1747	2,6
Обечайка Ду 400 183.01.00.003	456	1420	2,2
Обечайка Ду 300 184.01.00.003	345	1070	1,65
Обечайка Ду 250 185.01.00.003	293	908	1,35
Обечайка Ду 200 187.01.00.003	243	751	1,0

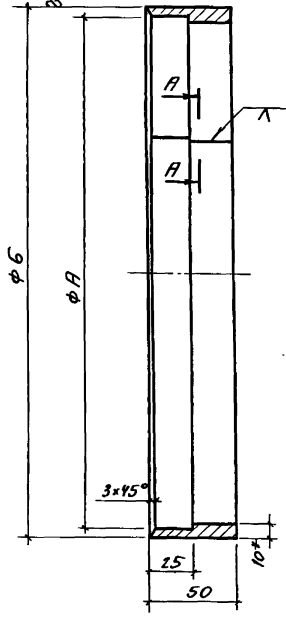
- 1* - размер для справок
2. предельные отклонения размеров:
охватывающих - по А7
охватываемых - по В7
прочих $\pm \frac{1}{2}$ допуска В кл.
- 3 Развернутая длина - L

ИЗМ. КОЛ. И ДОКУМ. Подп. Дата				181.01.00.003 - 187.01.00.003		
РАЗРАБ. ОКРУЖАЮЩЕЙ СРЕДЫ				Лист	Лист	Вес
Провер. Басевич					табл.	см.
И. КОНТР.				Лист		Масшт.
И. КОНТР.				Лист		инж. обор.
И. КОНТР.				Лист		к.о.

ИИВ. и ПОИП Проверка и дата. Вып. инж. Шиб. Мещеряков. Провер. и дата.
И. КОНТР. Шиб. Мещеряков

184.01.00.001-187.01.00.001

3 (▽)



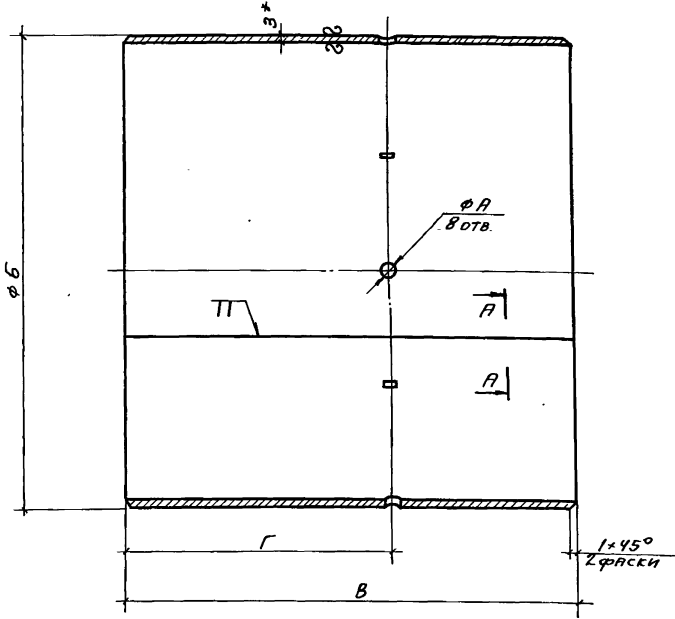
ОБОЗНАЧЕНИЕ	A	Б	Л	ВЕС
Кольцо Ду 300 184.01.00.001	325	335	1018	2,8
Кольцо Ду 250 185.01.00.001	273	293	855	2,3
Кольцо Ду 200 187.01.00.001	219	229	686	1,9

- * - размер для справки
- ПРЕДЕЛЬНЫЕ ОТКЛОНЕНИЯ РАЗМЕРОВ:
 охватываемых - по А7
 охватываемых - по В7
 прочих $\pm \frac{1}{2}$ допуска в классах.
- РАЗВЕРНУТАЯ ДЛИНА - L

184.01.00.001-187.01.00.001				ЛИТЕРА	ВЕС	МАСШТ.
ИЗМ.	КОЛ.	И ДОКУМ.	ПОДП. ДАТА		СМ.	
РАЗРАБ.	ОБУНЦЕВА	*			ТАБЛ.	
ПРОВЕР.	БАСЕВИЧ	"		ЛИСТ	ЛИСТОВ	
Т.КОНТР.				ЛИСТ 10 ГОСТ 5681-57		ИНЖ. ОБОР.
И.КОНТР.				Ст. 3 ГОСТ 14637-69		К.О.
УТВЕР.	БАСЕВИЧ	*		ЦНИИЭП		

181.01.00.002-187.01.00.002

3 (▽)



ОБОЗНАЧЕНИЕ	A	Б	В	Г	Л	ВЕС
Труба Ду 600 181.01.00.002	10	630	612	325	1966	28,0
Труба Ду 600 182.01.00.002	10	530	532	295	1652	21,0
Труба Ду 400 183.01.00.002	10	426	420	235	1326	9,0
Труба Ду 300 184.01.00.002	8	315	304	175	980	6,9
Труба Ду 250 185.01.00.002	6	263	248	145	814	2,2
Труба Ду 200 187.01.00.002	6	213	183	105	657	2,7

- * - размер для справок.
- ПРЕДЕЛЬНЫЕ ОТКЛОНЕНИЯ РАЗМЕРОВ:
 охватываемых - по А7;
 охватываемых - по В7.
- РАЗВЕРНУТАЯ ДЛИНА - L

181.01.00.002-187.01.00.002				ЛИТЕРА	ВЕС	МАСШТ.
ИЗМ.	КОЛ.	И ДОКУМ.	ПОДП. ДАТА		СМ.	
РАЗРАБ.	ОБУНЦЕВА	"			ТАБЛ.	
ПРОВЕР.	БАСЕВИЧ	"		ЛИСТ	ЛИСТОВ	
Т.КОНТР.				ЛИСТ 3 ГОСТ 380-71		ИНЖ. ОБОР.
И.КОНТР.				ЦНИИЭП		К.О.
УТВЕР.	БАСЕВИЧ	"		12236-10		

ИЗМ. КОЛ. ПОДП. И ДАТА
 1
 2
 3
 4
 5
 6
 7
 8
 9
 10
 11
 12
 13
 14
 15
 16
 17
 18
 19
 20
 21
 22
 23
 24
 25
 26
 27
 28
 29
 30
 31
 32
 33
 34
 35
 36
 37
 38
 39
 40
 41
 42
 43
 44
 45
 46
 47
 48
 49
 50

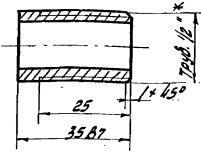
902-2-178
902-2-179
902-2-180

Типовой проект
Диагональ

Имя, и.фамилия, Паша и.фамилия, Имя, и.фамилия, Паша и.фамилия

181.01.00.004

93



1. Резьбу труб 1/2" нарезать после сварки
2. ж-размер для справок

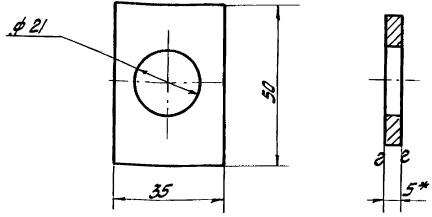
181.01.00.004

Патрубок

Лист	Вес	Масшт.
	0,02	1:1
Лист: Листов:		
И.контр.	инж. одобр.	
Умб.	Босевич.	
	М.О.	
Труба 15 ГОСТ 3262-62		
ЦНИИЭП инж. одобр. к.О		

181.01.00.005

93 (9)



* Размер для справок

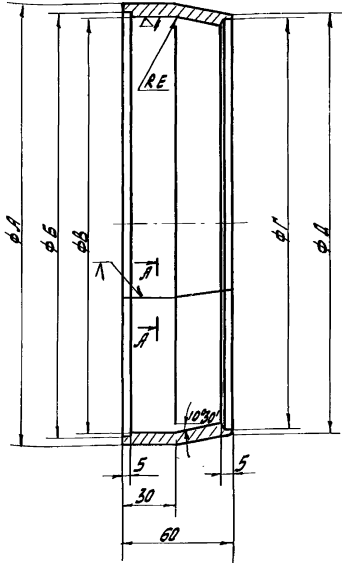
181.01.00.005

Бобышка

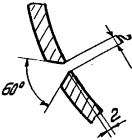
Лист	Масса	Масшт.
	0,04	1:1
Лист: Листов:		
И.контр.	инж. одобр.	
Умб.	Босевич.	
	М.О.	
Лист 5 ГОСТ 5681-57 Ст.3 ГОСТ 14637-69		
ЦНИИЭП инж. одобр. к.О		

181.01.00.007
181.01.00.007

93 (9)



А-А



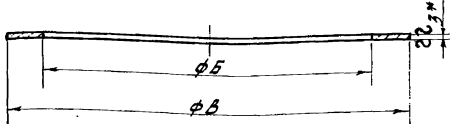
Обозначение	А	Б	В	Г	Д	Е	Л	Вес
Переходник Ду 600	640	630	624	621	629	78	1968	7,4
181.01.00.007								
Переходник Ду 500	540	530	524	521	529	65	1655	6,2
182.01.00.007								
Переходник Ду 400	436	426	420	417	425	52	1326	5,0
183.01.00.007								
Переходник Ду 300	325	315	309	306	327	39	980	3,7
184.01.00.007								
Переходник Ду 250	273	263	257	254	264	32	815	3,1
185.01.00.007								
Переходник Ду 200	223	213	207	204	212	26	660	2,5
187.01.00.007								

1. Предельные отклонения размеров:
обработываемых - по А7,
обработываемых - по В7,
прочих ± 1/2 допуска в кл.
2. Развернутая длина - L.

181.01.00.007
181.01.00.007

Переходник

Лист	Масса	Масшт.
	см.	
Лист: Листов:		
И.контр.	инж. одобр.	
Умб.	Босевич.	
	М.О.	
Ст.3 ГОСТ 380-71		
ЦНИИЭП инж. одобр. к.О		

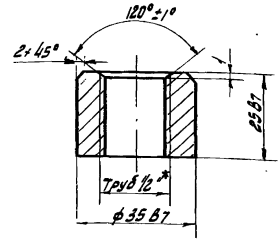


Обозначение	Б	В	Вес
Диск Ду 600 181.01.00.006	631	654	0.56
Диск Ду 500 182.01.00.006	531	554	0.48
Диск Ду 400 183.01.00.006	427	450	0.46
Диск Ду 300 184.01.00.006	316	339	0.32
Диск Ду 250 185.01.00.006	264	287	0.24
Диск Ду 200 187.01.00.006	214	237	0.2

- * размер для справок.
- Предельные отклонения размеров:
активных - по А7
пассивных - по В7.
прочих ± 1/2 допуска 8 кл.

181.01.00.006
187.01.00.006

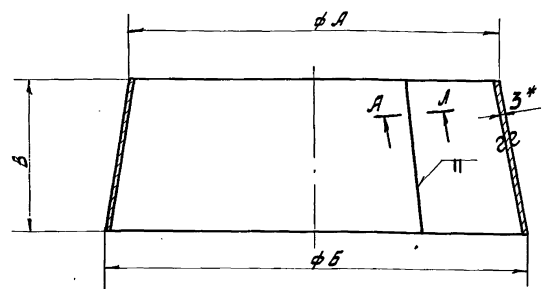
Исполн.	И. Кондр.	Умб.	Басарвич	Лист	1	Масса	Ст.	Табл.	Масштаб	1:1				
Диск				Лист	1	Масса	Ст.	Табл.	Масштаб	1:1				
Лист В.3.0 ГОСТ 3680-57 Ст.3 ГОСТ 16523-70				Исполн.	И. Кондр.	Умб.	Басарвич	Лист	1	Масса	Ст.	Табл.	Масштаб	1:1



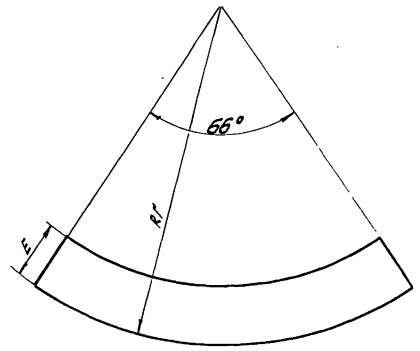
- Резьбу труд 1/2" нарезать после сварки.
- * размер для справки

181.01.00.010

Исполн.	И. Кондр.	Умб.	Басарвич	Лист	1	Масса	Ст.	Табл.	Масштаб	1:1				
Бобышка				Лист	1	Масса	Ст.	Табл.	Масштаб	1:1				
Ст.3 ГОСТ 380-71				Исполн.	И. Кондр.	Умб.	Басарвич	Лист	1	Масса	Ст.	Табл.	Масштаб	1:1



Развертка



Обозначение	А	Б	В	Г	Е	Вес
Конус Ду 600 181.01.00.008	422	621	534	1680	542	20.2
Конус Ду 500 182.01.00.008	381	521	377	1412	383	12.2
Конус Ду 400 183.01.00.008	312.5	417	283	1130	287	7.5
Конус Ду 300 184.01.00.008	257	306	132	825	134	2.6
Конус Ду 250 185.01.00.008	208	254	124	685	126	2.1
Конус Ду 200 187.01.00.008	172	204	86	548	87.5	1.1

- * - размер для справок.
- Предельные отклонения размеров:
активных - по А7.
пассивных - по В7.
прочих ± 1/2 допуска 8 кл.

181.01.00.008
187.01.00.008

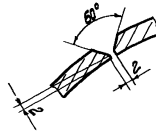
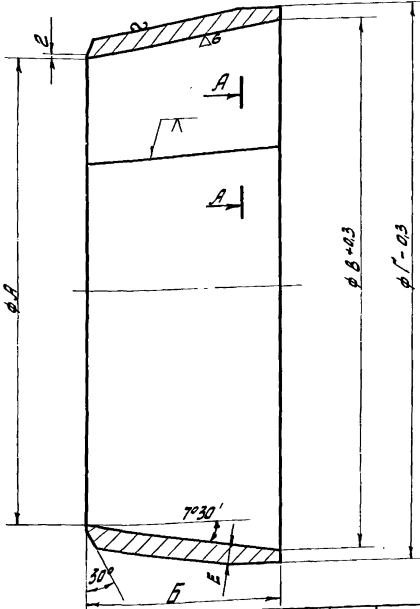
Исполн.	И. Кондр.	Умб.	Басарвич	Лист	1	Масса	Ст.	Табл.	Масштаб	1:1				
Конус				Лист	1	Масса	Ст.	Табл.	Масштаб	1:1				
Лист В.3.0 ГОСТ 3680-57 Ст.3. ГОСТ 16523-70				Исполн.	И. Кондр.	Умб.	Басарвич	Лист	1	Масса	Ст.	Табл.	Масштаб	1:1

302-2-178
302-2-179
302-2-180

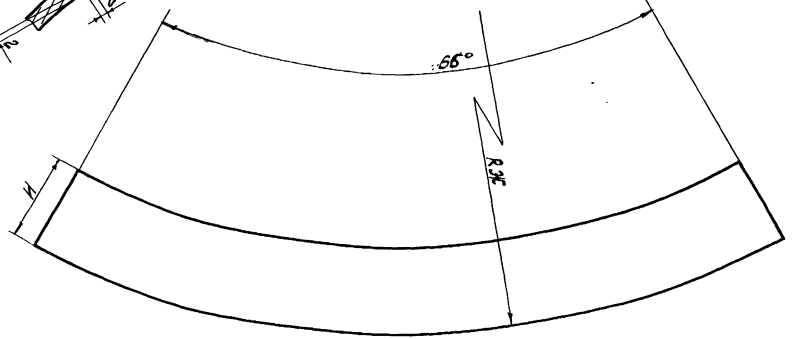
Технический проект
Альбом X

181.02.00.005
187.02.00.005

A-A



Развертка

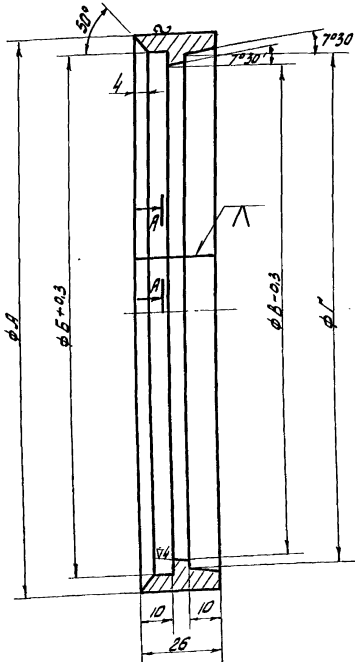


1. Неуказанные предельные отклонения размеров: изготавливаемых - по А7, изготавливаемых - по В7, прочих ± 1/2 допуска 8 кл.
2. Обработать после сварки.

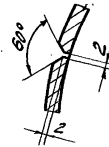
Обозначение	A	B	B	Г	E	Ж	И	Вес
Конус 14 600	370,2407	120	401	418	12	1612	121	13,7
181.02.00.005								
Конус 14 500	329,2432	120	360	373	10	1444	121	9,4
182.02.00.005								
Конус 14 400	290,2415	120	291,5	301	8	1170	122	6,3
183.02.00.005								
Конус 14 300	250,2424	120	236	245	8	952	121	5,7
184.02.00.005								
Конус 14 250	193,8205	100	190	199	8	769	101	3,3
185.02.00.005								
Конус 14 200	168,5405	100	194	203	8	784	101	3,5
186.02.00.005								
Конус 14 200	185,2113	80	156	165	8	632	81	2,4
187.02.00.005								

181.02.00.005 - 187.02.00.005		Лист	Вес	Масса
Конус Ст.3 ГОСТ 380-71.		См. табл.		
		Листов	Инж. одор.	К.О
И. Контр. Умб.	Басевич	И. Контр.	Умб.	

181.03.00.001
187.03.00.001



A-A



Обозначение	A	B	B	Г	L	Вес
Кольцо 14 600	430	418	401	409	1301	1,6
181.03.00.001						
Кольцо 14 500	385	373	360	368	1166	1,4
182.03.00.001						
Кольцо 14 400	313	301	291,5	299,5	946	1,2
183.03.00.001						
Кольцо 14 300	257	245	236	244	770	0,94
184.03.00.001						
Кольцо 14 250	211	199	190	198	626	0,75
185.03.00.001						
Кольцо 14 200	215	203	194	202	638	0,78
186.03.00.001						
Кольцо 14 200	177	165	156	164	519	0,63
187.03.00.001						

1. Развернутая длина - L.
2. Обработать после сварки.
3. Неуказанные предельные отклонения размеров: изготавливаемых - по А7, изготавливаемых - по В7, прочих ± 1/2 допуска 8 класса.

181.03.00.001 - 187.03.00.001		Лист	Масса	ИТ-Б
Кольцо Ст.3 ГОСТ 380-71.		См. табл.		
		Листов	Инж. одор.	К.О
И. Контр. Умб.	Басевич	И. Контр.	Умб.	

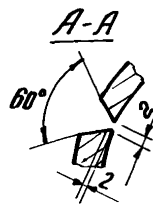
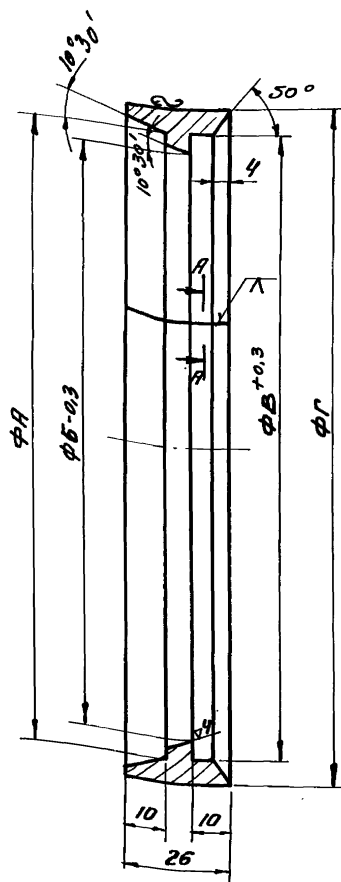
И. Контр. Умб. Басевич

600 00 10 L81
600 00 10 L81

▽3(▽)

902-2-178
Тупавай проект
Альбом I

Шиб. и табл. Проверка и дата. Шиб. и табл. Проверка и дата. Шиб. и табл. Проверка и дата.



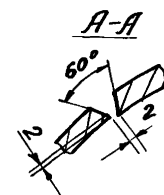
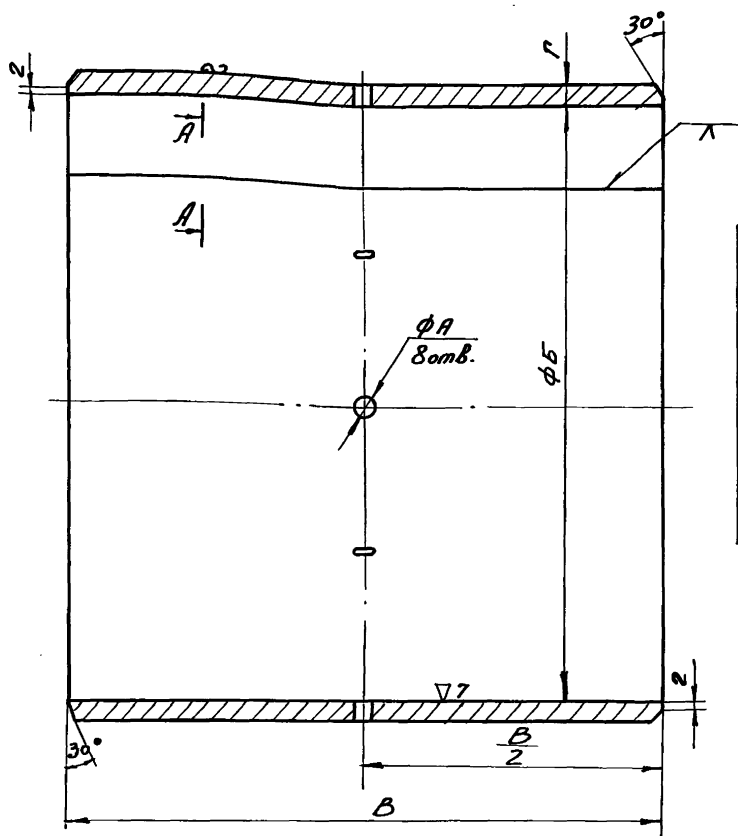
Обозначение	А	Б	В	Г	Л	Вес
Кольцо Ду 600 181.01.00.009	422	414	430	442	1342	1.7
Кольцо Ду 500 182.01.00.009	381	373	386	398	1206	1.5
Кольцо Ду 400 183.01.00.009	312.5	304.5	314	326	987	1.2
Кольцо Ду 300 184.01.00.009	257	249	258	270	8.11	0.9
Кольцо Ду 250 185.01.00.009	208	200	209	221	657	0.8
Кольцо Ду 250 186.01.00.009	212.5	204.5	214	226	673	0.85
Кольцо Ду 200 187.01.00.009	172	164	173	185	544	0.7

1. Развернутая длина - L
2. Обработать после сварки.
3. Неуказанные предельные отклонения размеров; охватывающих - по А7; охватываемых - по В7; прочих ± 1/2 допуска вкл.

181.01.00.009-187.01.00.009			Лист	Вес	Масштаб
Изм. кол.	№ док.	Подп.	Дата		
Разработ	Окунов				
Провер	Басевич				
Т. контр.					
И. контр.			Ст. 3 ГОСТ 380-71	Лист	Листов
Утв. Басевич			ЦНИИЭП	инж. оборуд.	К.О.

181.02.00.002
187.02.00.002

▽3(▽)



Обозначение	А	Б	В	Г	Л	Вес кг
Труба Ду 600 181.02.00.002	10	370 ^{±0.3}	370	12	1200	42
Труба Ду 500 182.02.00.002	10	329 ^{±0.3}	330	10	1062	27.6
Труба Ду 400 183.02.00.002	10	260 ^{±0.3}	260	8	842	13.7
Труба Ду 300 184.02.00.002	8	209 ^{±0.3}	205	8	666	8.5
Труба Ду 250 185.02.00.002	6	163 ^{±0.3}	164	8	540	5.5
Труба Ду 250 186.02.00.002	6	168 ^{±0.3}	168	8	554	5.8
Труба Ду 200 187.02.00.002	6	135 ^{±0.3}	135	8	450	3.8

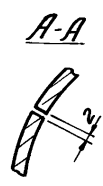
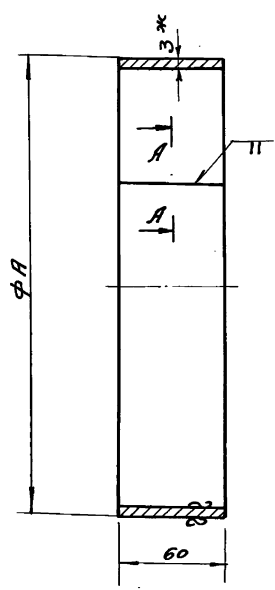
1. Развернутая длина - L
2. Обработать после сварки
3. Неуказанные предельные отклонения размеров; охватывающих - по А7; охватываемых - по В7; прочих ± 1/2 доп вкл.

Шиб. и табл. Проверка и дата. Шиб. и табл. Проверка и дата. Шиб. и табл. Проверка и дата.

181.02.00.002-187.02.00.002			Лист	Вес	Масштаб
Изм. кол.	№ док.	Подп.	Дата		
Разработ	Окунов				
Провер	Басевич				
Т. контр.					
И. контр.			Ст. 3 ГОСТ 380-71	Лист	Листов
Утв. Басевич			ЦНИИЭП	инж. оборуд.	К.О.

▽3 (▽)

181.03.00.003-000
181.03.00.003-000



Обозначение	А	Л	Вес
Кольцо Ду 600 181.03.00.003	630	1965	2,7
Кольцо Ду 500 182.03.00.003	530	1652	2,5
Кольцо Ду 400 183.03.00.003	426	1326	2,2
Кольцо Ду 300 184.03.00.003	315	978	1,4
Кольцо Ду 250 185.03.00.003	263	814	1,2
Кольцо Ду 200 187.03.00.003	213	657	1,0

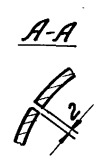
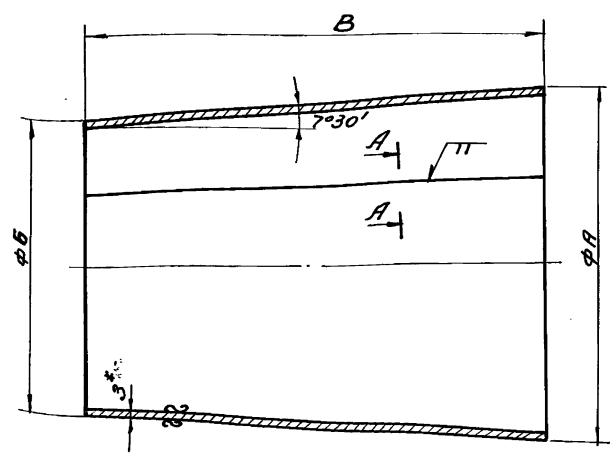
- * Размер для справок.
- Неуказанные предельные отклонения размеров: охватывающих - по А7, охватываемых - по В7, прочих ± 1/2 допуска вкл.
- Развернутая длина - L

		181.03.00.003-187.03.00.003			
Изм. код Разреш. отклонения в-ку Провер. Басевич И.Ф. Т.Контр.	И.Контр. Утвер. Басевич И.Ф.	Кольцо	Литера	Вес	Масшт.
			Лист	Листов	Изм. отвр. К.О.
		Лист ВЗ.0 ГОСТ 3680-57 Ст.3 гост 16523-70		ЦНИИЭП	

902-2-172
902-2-179
Туровский проект 902-2-180
Изм. и перераб. Листов. инв. и отвр. Листов. инв. и отвр. Листов. инв. и отвр.

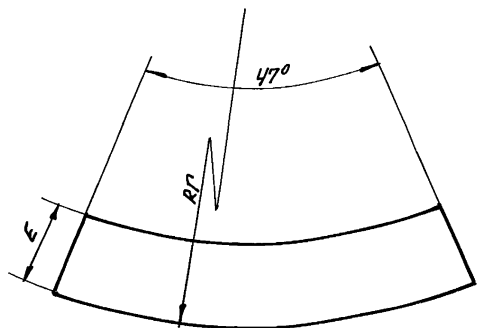
181.03.00.002-000
181.03.00.002-000

▽3 (▽)



Обозначение	А	Б	В	Г	Е	Вес
Конус Ду 600 181.03.00.002	630	409	837	2395	845	31,5
Конус Ду 500 182.03.00.002	530	368	615	2020	621	19,8
Конус Ду 400 183.03.00.002	426	295	478	1610	483	13,6
Конус Ду 300 184.03.00.002	315	244	270	1198	273	6,0
Конус Ду 250 185.03.00.002	263	198	247	1000	250	4,8
Конус Ду 200 187.03.00.002	213	164	186	805	188	3,2

Развертка.



- * Размер для справок
- Неуказанные предельные отклонения размеров; охватывающих - по А7; охватываемых - по В7, прочих ± 1/2 допуска вкл.

		181.03.00.002-187.03.00.002			
Изм. код Разреш. отклонения в-ку Провер. Басевич И.Ф. Т.Контр.	И.Контр. Утвер. Басевич И.Ф.	Конус	Литера	Масса	Масшт.
			Лист	Листов	Изм. отвр. К.О.
		Лист ВЗ.0 ГОСТ 3680-57 Ст.3 гост 16523-70		ЦНИИЭП	

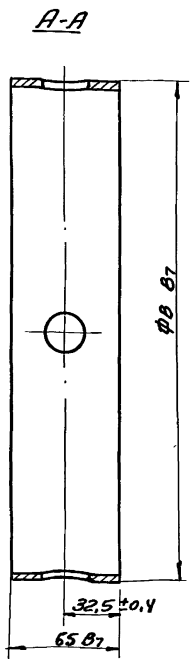
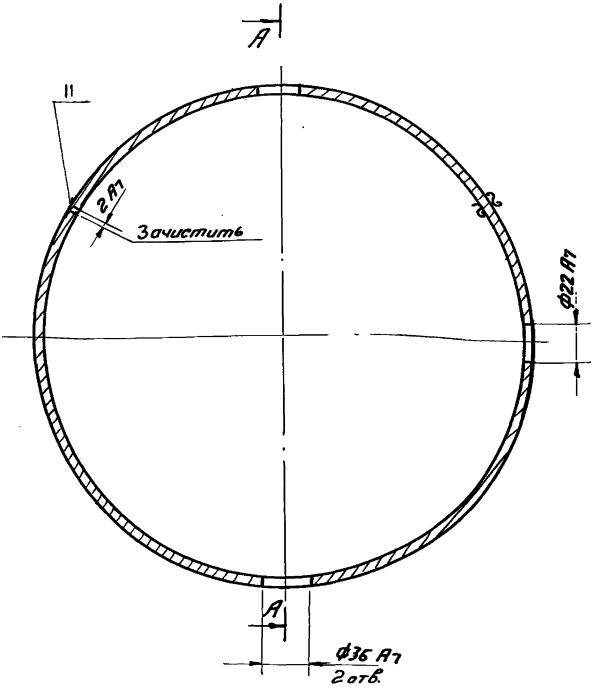
Изм. и перераб. Листов. инв. и отвр. Листов. инв. и отвр. Листов. инв. и отвр.

902-2-178
Туповой проект 902-2-179
АИЛБОН I

Имя и фамилия, должность, образование и дата. Взам.имб.и.инв.и.дубл. подпись и дата.

181.02.00.003-187.02.00.003

17
▽3 (▽)



Обозначение	B	L	Вес
Обечайка Ду 600 181.02.00.003	424	1320	2.0
Обечайка Ду 500 182.02.00.003	379	1178	1.8
Обечайка Ду 400 183.02.00.003	306	949	1.50
Обечайка Ду 300 184.02.00.003	251	776	1.18
Обечайка Ду 250 185.02.00.003	210	648	1.0
Обечайка Ду 250 186.02.00.003	214	662	1.05
Обечайка Ду 200 187.02.00.003	181	557	0.85

Развернутая длина L

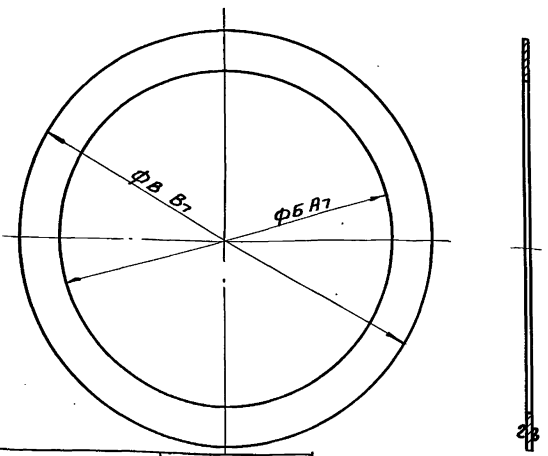
181.02.00.003-187.02.00.003			
Изм. Кол.	И. док.ум.	Подп.	Дата
	Разработчик	И.К.И.И.И.И.И.	
	Провер. Басевич	И.К.И.И.И.И.И.	
	Т.Контр.		
	И.Контр.		
	И.И.И.И.И.И.		

Литера	Вес	Масса
	см.	табл.
Лист	Листов	инж. абар.
ЩНИИЭП		К.О

Обечайка
Лист В.3.0 ГОСТ 3680-52
Ст.3 ГОСТ 16523-70

181.02.00.004-187.02.00.004

▽3 (▽)



Обозначение	B	B	Вес
Диск Ду 600 181.02.00.004	395	418	0.35
Диск Ду 500 182.02.00.004	350	373	0.32
Диск Ду 400 183.02.00.004	277	300	0.25
Диск Ду 300 184.02.00.004	221	245	0.21
Диск Ду 250 185.02.00.004	160	204	0.17
Диск Ду 250 186.02.00.004	185	208	0.18
Диск Ду 200 187.02.00.004	152	175	0.14

Имя и фамилия, должность, образование и дата. Взам.имб.и.инв.и.дубл. подпись и дата.

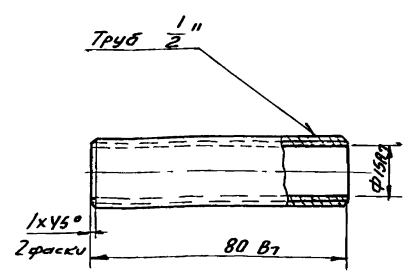
181.02.00.004-187.02.00.004			
Изм. Кол.	И. док.ум.	Подп.	Дата
	Разработчик	И.К.И.И.И.И.И.	
	Провер. Басевич	И.К.И.И.И.И.И.	
	Т.Контр.		
	И.Контр.		
	И.И.И.И.И.И.		

Литера	Вес	Масса
	см.	табл.
Лист	Листов	инж. абар.
ЩНИИЭП		К.О

Диск
Лист В.3.0 ГОСТ 3680-52
Ст.3 ГОСТ 16523-70

181.00.00.001

▽3



Имя и фамилия, должность, образование и дата. Взам.имб.и.инв.и.дубл. подпись и дата.

181.00.00.001			
Изм. Кол.	И. док.ум.	Подп.	Дата
	Разработчик	И.К.И.И.И.И.И.	
	Провер. Басевич	И.К.И.И.И.И.И.	
	Т.Контр.		
	И.Контр.		
	И.И.И.И.И.И.		

Литера	Масса	Масса
	г.	табл.
Лист	Листов	инж. абар.
ЩНИИЭП		К.О

Штуцер
Ст.3 ГОСТ 380-71

902-2 - 178
902-2 - 179
902-2 - 180

Типовый проект
Альбом № 1

Изм. и погр. Проверка и дата
Изм. и погр. Проверка и дата
Изм. и погр. Проверка и дата

Формат	Зона	поз.	Обозначение	Наименование	кол.	Примеч.
				Документация		
*			181.00.00.000-187.00.00.000 СБ	Сборочный чертеж	1	22-2л
				Сборочные единицы		
*		1	см. таблицу	Конус входной	1	22-2л
*		2	см. таблицу	Горловина	1	22, 12
22		3	см. таблицу	Конус выходной	1	
				Детали		
11		4	181.00.00.001	Штуцер	1	
				Прочие изделия		
		5		Муфта прямая короткая гост 8954-59	2	
		6		Контргайка гост 8968-59	4	
		7		Пробка 1/2" гост 8963-59	2	
		8		Кран проходной сальниковый муфтаовый 116 58к Ду 15 гост 2704-66	2	
			181.00.00.000 - 187.00.00.000			
			Труба Вентури Ду 600, 500, 400, 300, 250 и 200			
			ЦНИИЭП инж. обор. К.О			

Формат	Зона	поз.	Обозначение	Наименование	кол.	Примеч.
				Детали		
12		1	см. таблицу	Кольцо	1	
12		2	см. таблицу	Конус	1	
12		3	см. таблицу	Кольцо	1	
		4	см. таблицу	Кольцо	1	
			181.03.00.000 - 187.03.00.000			
			Конус выходной			
			ЦНИИЭП инж. обор. К.О			

Изм. и погр. Проверка и дата
Изм. и погр. Проверка и дата
Изм. и погр. Проверка и дата

Формат	Зона	поз.	Обозначение	Наименование	кол.	Примеч.
				Детали		
12		1	см. таблицу	Кольцо	1	
12		2	см. таблицу	Труба	1	
12		3	см. таблицу	Обечайка	1	
11		4	181.01.00.004	Патрубок	1	
11		5	181.01.00.005	Бабышка	1	
11		6	см. таблицу	Диск	2	
12		7	см. таблицу	Переходник	1	
12		8	см. таблицу	Конус	1	
12		9	см. таблицу	Кольцо	1	
11		10	181.01.00.010	Бабышка	2	
			181.01.00.000 - 187.01.00.000			
			Конус входной			
			ЦНИИЭП инж. обор. К.О			

Изм. и погр. Проверка и дата
Изм. и погр. Проверка и дата
Изм. и погр. Проверка и дата

Формат	Зона	поз.	Обозначение	Наименование	кол.	Примеч.
				Детали		
12		1	см. таблицу	Конус	1	
12		2	см. таблицу	Труба	1	
12		3	см. таблицу	Обечайка	1	
11		4	см. таблицу	Диск	2	
12		5	см. таблицу	Конус	1	
		6	181.01.00.004	Патрубок	1	заменить
		7	181.01.00.005	Бабышка	1	заменить
		8	181.01.00.010	Бабышка	2	заменить
			181.02.00.000 - 187.02.00.000			
			Горловина			
			ЦНИИЭП инж. обор. К.О			

Изм. и погр. Проверка и дата
Изм. и погр. Проверка и дата
Изм. и погр. Проверка и дата

Техническая характеристика труб Вентури

1. Измеряемая среда - воздух
2. Температура воздуха перед входом в трубу Вентури - 50°С
3. Абсолютное давление воздуха перед входом в трубу Вентури
Для труб Ду = 600, 500, 400, 300, 250. $P = 1.652 \text{ кгс/см}^2$
Ду = 250, 200. $P = 1.446 \text{ кгс/см}^2$
4. Верхний предел измерения разности давления при 20°С
5. Потеря давления от установки трубы Вентури.
Ду 600 - 9,3 мм вод. ст. Ду 500 - 10,4 мм вод. ст.
Ду 400 - 11,3 мм вод. ст. Ду 300 - 14,7 мм вод. ст.
Ду 250 - 16 мм вод. ст. Ду 200 - 18,1 мм вод. ст.
6. Расчет труб Вентури, приведенный на стр. 202, выполнен в соответствии с "Правилами 27-54 по применению и проверке расходомеров с нормальными диафрагмами, сальмами и трубами Вентури" Комитета стандартов мер и измерительных приборов при Совете Министров СССР"

Указания по применению труб Вентури.

1. В данном альбоме представлены измерительные устройства типа труба Вентури, которые служат для замера количества воздуха, подаваемого на каждую секцию агрегатка. Из всех типов существующих устройств были выбраны трубы Вентури, поскольку они обеспечивают наименьшую потерю давления. Альбом содержит полный комплект рабочих чертежей на 7 типоразмеров труб Вентури со следующими условными проходами:
На абсолютное давление $P = 1.652 \text{ кгс/см}^2$ - Ду = 600, 500, 400, 300, 250;

181 ÷ 187 п.з.

Изм. №	Лист	№ док.	Подп.	Дата	Техническая характеристика, указания по применению труб Вентури, технические условия на изготовление	Лит.	Лист	Листов
Изм. №	Лист	№ док.	Подп.	Дата		Изм. одоб.		к.о.

Изм. № Лист № док. Подп. Дата

на абсолютное давление $P = 1.446 \text{ кгс/см}^2$ - Ду = 250, 200. Все чертежи - табличные.
2. Установка труб Вентури, действительный внутренний диаметр участка трубопровода перед трубой Вентури, необходимые наименьшие длины прямых участков трубопровода постоянного диаметра перед трубой Вентури должны соответствовать "Правилам 27-54 по применению и проверке расходомеров с нормальными диафрагмами, сальмами и трубами Вентури" Комитета стандартов мер и измерительных приборов при Совете Министров СССР.
3. Труба Вентури приваривается к воздуховоду. При этом необходимо обеспечить соосность отверстия трубы Вентури и воздуховода. Наличие углов на стыке по внутренней поверхности недопустимо.
4. При несопадении параметров воздуха с заданными (см. таблицу стр. 20) рекомендуется для дифманометров - расходомеров с неравномерной квадратичной шкалой принять 100% нбл квадратичные шкалы, а для определения действительного расхода по показанию дифманометра - произвести пересчет.
5. Для изготовления трубы Вентури следует к заказу приложить альбом и указать наименование и обозначение сборочного чертежа. Наименование и размеры, относящиеся к сборочным чертежам и деталям изготавливаемого типоразмера, должны быть подчеркнуты ярким цветным карандашом.

181 ÷ 187 п.з.

Изм. №	Лист	№ док.	Подп.	Дата	Лит.
					2

6. Трубы Вентури могут комплектоваться с дифманометрами - расходомерами любого типа при условии, что их верхний предел измерения разности давления при $t = 20^\circ\text{C}$ равен 160 мм. вод. ст.

Технические условия на изготовление.

1. Все детали должны быть изготовлены из материалов, указанных в чертежах.
2. Допускаемые отклонения на размеры и чистота обработки всех поверхностей должны отвечать требованиям, указанным в чертежах.
3. Свободные размеры по 7^{му} классу точности.
4. Сварка должна производиться сварщиком, имеющим разрешение на производство ответственных сварочных работ.
5. Свариваемые поверхности перед сваркой должны быть тщательно очищены от масла, ржавчины, грязи.
6. При сварке должна быть обеспечена минимальная поводка и перекос свариваемых деталей.
7. Сварка электродуговая, электроды типа Э-42 ГОСТ 9467-60.
8. Сварные швы должны быть равными и плотными, углублены на внутренней поверхности трубы Вентури должны быть зачищены.
9. Сварные швы проверить на плотность смачиванием керосином
10. Обработанные поверхности не должны иметь царапин, задиры и прочих механических повреждений

181 ÷ 187 п.з

Изм. №	Лист	№ док.	Подп.	Дата	Лит.
					3

Изм. № Лист № док. Подп. Дата

- Зачесенцы должны быть удалены, острые кромки - притуплены.
11. Все окрашиваемые поверхности очистить от масла, грязи и ржавчины.
 12. Наружную поверхность трубы Вентури покрыть битумным лаком.
 13. Внутренние поверхности камер отбора давления должны быть чистыми.
 14. Все резьбовые соединения ставить на герметике.
 15. Гидравлическое испытание следует производить при избыточном давлении $P = 4 \text{ кгс/см}^2$. По согласованию с заказчиком гидравлическое испытание можно производить на месте монтажа совместно с трубопроводом.
 16. Трубы Вентури должны иметь на наружной поверхности следующие четко написанные обозначения, которые легко можно прочитать, когда труба находится в рабочем положении:
 - а) заводской номер.
 - б) внутренний диаметр трубопровода, принятый для расчета при 20°С.
 - в) внутренний диаметр отверстия горловины.
 - г) стрелку, указывающую направление потока.
 - д) давление испытания.
 - е) знаки "+" и "-" на соответствующих камерах отбора давления.
 17. Все внутренние поверхности на время хранения и транспортировки покрыть антикоррозийным смываемым составом.
 18. Транспортировка трубы Вентури должна производиться на опорах, предотвращающих поломку, коробление стенок и искривление.

181 ÷ 187 п.з

Изм. №	Лист	№ док.	Подп.	Дата	Лит.
					4

Имя и фамилия	Подп. и дата	Взятин В.М.	Имя и фамилия	Подпись и дата
---------------	--------------	-------------	---------------	----------------

Расчет труб Вентури.

Расчет произведен в соответствии с Правилами 27-54 по применению и проверке расходомеров с нормальными диафрагмами, сальниками и трубами Вентури комитета стандартов мер и измерительных приборов при Совете Министров СССР (условные обозначения: П-пункт, Фиг-фигура, Пр-приложение, Ф-формула, ст. правила 27-54...)

№ п/п	Определяемая величина.	Условный диаметр Ду (мм)	Условный диаметр Ду (мм)							
			600	500	400	300	250	250	200	
1	2	3	4	5	6	7	8	9	10	
I задано.										
1	Расход воздуха, приведенный к нормальным условиям 20°C 760 мм вод.ст.	$Q_n \text{ max}$ $Q_n \text{ сред}$ (мм ³ /час) $Q_n \text{ min}$	23200 17100 14600	17100 13400 10400	12200 8600 6600	6330 4900 4300	4300 3700 2700	4300 3700 2700	2700 2100 1600	
2	Внутренний диаметр воздуховода.	D (мм)	624	524	420	307	257	257	207	
3	Измеряемая среда.	—	Воздух.							
4	Абсолютное давление воздуха перед сужающим устройством.	P (кг/см ²)	P = 1,6 · 1,033 = 1,652							P = 1,4 · 1,033 = 1,446
5	Средняя температура перед сужающим устройством.	t (°C)	50							
6	Допустимые потери давления в сужающем устройстве при действительном max расходе.	P _{нд} (мм вод.ст.)	10							
7	Материал трубопровода.	—	Сталь.							
8	Тип диафрагмы.	—	Диафрагма мембранная тип Дм модели 3564.							
II Определенные дополнительные данные.										
9	Верхний предел показаний по шкале диафрагмы.	(Q _{н шк}) _{max} (мм ³ /час)	25000	20.000	12.500	8.000.	5.000.	5.000	3200	
10	Плотность сухого воздуха в нормальных условиях.	ρ _н (кг/м ³) пр.ч.	1,205							
11	Нормальная температура.	T _н (°K).	293							
12	Температура воздуха перед сужающим устройством.	T = t + 273 (°K)	323.							
III Определение перепада давления в сужающем устройстве.										
13	Вспомогательная величина.	$\beta \cdot \frac{(Q_n)_{\text{max}}}{Q_n} \cdot \sqrt{\frac{T_n}{T}}$ ф.67	$\beta \cdot \frac{25000}{23200} \cdot \sqrt{\frac{293}{323}} = 4,667$	$\beta \cdot \frac{20000}{17100} \cdot \sqrt{\frac{293}{323}} = 5,306$	$\beta \cdot \frac{12500}{12200} \cdot \sqrt{\frac{293}{323}} = 5,167$	$\beta \cdot \frac{8000}{6330} \cdot \sqrt{\frac{293}{323}} = 6,17$	$\beta \cdot \frac{5000}{4300} \cdot \sqrt{\frac{293}{323}} = 5,05$	$\beta \cdot \frac{5000}{4300} \cdot \sqrt{\frac{293}{323}} = 5,05$	$\beta \cdot \frac{3200}{2700} \cdot \sqrt{\frac{293}{323}} = 5,81$	
14	Вспомогательная величина.	т _д и прч т = 0,2 ф.из 39	0,2							
15	Перепад давления в сужающем устройстве.	$\Delta P_{\text{max}} = \frac{\beta^2}{4} \cdot \rho \cdot \left(\frac{Q_n}{Q_n}\right)^2$ ф.68	$\Delta P_{\text{max}} = \frac{4,667^2}{4} \cdot 1,205 = 545$	$\Delta P_{\text{max}} = \frac{5,306^2}{4} \cdot 1,205 = 705$	$\Delta P_{\text{max}} = \frac{5,167^2}{4} \cdot 1,205 = 668$	$\Delta P_{\text{max}} = \frac{6,17^2}{4} \cdot 1,205 = 954$	$\Delta P_{\text{max}} = \frac{5,05^2}{4} \cdot 1,205 = 759$	$\Delta P_{\text{max}} = \frac{5,05^2}{4} \cdot 1,205 = 759$	$\Delta P_{\text{max}} = \frac{5,81^2}{4} \cdot 1,205 = 845$	
16	Потери давления при расходе воздуха в нормальных условиях.	$P_{\text{нд max}} = \rho \cdot \left(\frac{Q_n}{Q_n}\right)^2$ ф.из 36	$P_{\text{нд max}} = 1,205 \cdot \frac{25000^2}{23200^2} = 11,6$	$P_{\text{нд max}} = 1,205 \cdot \frac{20000^2}{17100^2} = 13,5$	$P_{\text{нд max}} = 1,205 \cdot \frac{12500^2}{12200^2} = 10,5$	$P_{\text{нд max}} = 1,205 \cdot \frac{8000^2}{6330^2} = 15,9$	$P_{\text{нд max}} = 1,205 \cdot \frac{5000^2}{4300^2} = 13,5$	$P_{\text{нд max}} = 1,205 \cdot \frac{5000^2}{4300^2} = 13,5$	$P_{\text{нд max}} = 1,205 \cdot \frac{3200^2}{2700^2} = 14$	
17	Потери давления в процессе перепада давления.	P _п ф.из 36.	5,8	6,5	7,1	9,2	10	10	11,3	

181:181,pp
 Расчет труб Вентури
 23.06.70 27

Проект № 181-187 РР

Код Схематика №

Лист № 2

181-187 РР

122.36-10

2

Ш. № подл.	Подп. и дата	Взам. инв.	Ш. № подл.	Подп. и дата	1	2	3	4	5	6	7	8	9	10
18						Потери давления в сужающем устройстве	$P_n = 0.01 P_n^0 \Delta P_{max} k_2 / m^2 \phi 72$	$P_n = 0.01 \cdot 5.8 \cdot 545 = 31.63$	$P_n = 0.01 \cdot 6.5 \cdot 705 = 45.68$	$P_n = 0.01 \cdot 7.1 \cdot 668 = 47.4$	$P_n = 0.01 \cdot 9.2 \cdot 954 = 87.8$	$P_n = 0.01 \cdot 10 \cdot 759 = 75.9$	$P_n = 0.01 \cdot 10 \cdot 856 = 85.6$	$P_n = 0.01 \cdot 11.3 \cdot 845 = 95.2$
19						Ориентирующее значение перепада давления в сужающем устройстве	$\Delta P_{max} = 10 \cdot P_n \cdot \Delta P_{max} k_2 / m^2$ п. 11.2	116	135	105	159	135	135	140
20						Разность давления в дифференциальном манометре	$h_{20} = \frac{\Delta P_{max}}{0.007 \cdot \gamma_{20}}$ (мм вод.ст.) ф. 18	$h_{20} = \frac{116}{0.007 \cdot 998} = 116.2$	$h_{20} = \frac{135}{0.007 \cdot 998} = 135.3$	$h_{20} = \frac{105}{0.007 \cdot 998} = 105.2$	$h_{20} = \frac{159}{0.007 \cdot 998} = 159.3$	$h_{20} = \frac{135}{0.007 \cdot 998} = 135.3$	$h_{20} = \frac{135}{0.007 \cdot 998} = 135.3$	$h_{20} = \frac{140}{0.007 \cdot 998} = 140.3$
21						Удельный вес воды	$\gamma_{20} (kg/m^3)$				998			
22						Верхний предел измерения разности давлений	$h_{20} \cdot \max (mm)$				160			

IV. Определение диаметра отверстия сужающего устройства

23	Вспомогательная величина	$\frac{Q_n \cdot \sqrt{m}}{P} \cdot \frac{1}{\sqrt{h_{20} \cdot \max}}$ ф. 83	$\frac{25000}{0.2106 \cdot 524} \cdot \frac{1}{\sqrt{116 \cdot 160}} = 0.419$	$\frac{20000}{0.2106 \cdot 524} \cdot \frac{1}{\sqrt{135 \cdot 160}} = 0.419$	$\frac{12500}{0.2106 \cdot 420} \cdot \frac{1}{\sqrt{105 \cdot 160}} = 0.419$	$\frac{8000}{0.2106 \cdot 307} \cdot \frac{1}{\sqrt{159 \cdot 160}} = 0.490$	$\frac{5000}{0.2106 \cdot 257} \cdot \frac{1}{\sqrt{135 \cdot 160}} = 0.436$	$\frac{5000}{0.2106 \cdot 257} \cdot \frac{1}{\sqrt{135 \cdot 160}} = 0.436$	$\frac{3200}{0.2106 \cdot 207} \cdot \frac{1}{\sqrt{140 \cdot 160}} = 0.466$
24	Отношение площади отверстия сужающего устройства к площади базиса	m ф. 39	0.353	0.393	0.383	0.445	0.405	0.426	0.423
25		$\frac{(\Delta P)_{cp}}{P} = \frac{2 \cdot (\Delta P)}{P} \cdot \frac{1}{m^2}$ ф. 55	$\frac{116}{25000} = 0.674$ $\frac{2 \cdot 0.015968}{1.652} = 0.0044$	$\frac{135}{20000} = 0.67$ $\frac{2 \cdot 0.015968}{1.652} = 0.0043$	$\frac{105}{16500} = 0.638$ $\frac{2 \cdot 0.015968}{1.652} = 0.00458$	$\frac{159}{8000} = 0.612$ $\frac{2 \cdot 0.015968}{1.652} = 0.00362$	$\frac{135}{5000} = 0.74$ $\frac{2 \cdot 0.015968}{1.652} = 0.0053$	$\frac{135}{5000} = 0.74$ $\frac{2 \cdot 0.015968}{1.652} = 0.0053$	$\frac{140}{3200} = 0.756$ $\frac{2 \cdot 0.015968}{1.446} = 0.00476$
26	Поправочный множитель на расширение базиса	ϵ ф. 33б	0.997	0.997	0.997	0.998	0.997	0.997	0.997
27	Вспомогательная величина	$(m\alpha)_0 = \frac{m\alpha}{\epsilon}$ п. 115 б 6	$(m\alpha)_0 = \frac{0.370}{0.997} = 0.371$	$(m\alpha)_0 = \frac{0.419}{0.997} = 0.421$	$(m\alpha)_0 = \frac{0.4075}{0.997} = 0.409$	$(m\alpha)_0 = \frac{0.490}{0.998} = 0.4915$	$(m\alpha)_0 = \frac{0.435}{0.997} = 0.4365$	$(m\alpha)_0 = \frac{0.466}{0.997} = 0.4675$	$(m\alpha)_0 = \frac{0.4605}{0.997} = 0.462$
28	Отношение площади отверстия сужающего устройства к площади рабочей температуры	m ф. 42а, 42б	0.352	0.394	0.385	0.446	0.406	0.429	0.425
29	Диаметр отверстия сужающего устройства при рабочей температуре	$d_{20} = D_{20} \sqrt{m}$ (мм) $d = d_{20}$ ф. 83	$d = 624 \sqrt{0.352} = 370.2$	$d = 524 \sqrt{0.394} = 329$	$d = 420 \sqrt{0.385} = 260.5$	$d = 307 \sqrt{0.446} = 204.9$	$d = 257 \sqrt{0.406} = 163.8$	$d = 257 \sqrt{0.429} = 168.5$	$d = 207 \sqrt{0.425} = 135$

V. Определение погрешности расчета

30	Коэффициент расхода	α ф. 26	1.056	1.073	1.069	1.101	1.077	1.090	1.085
31	Расход воздуха, приведенный к нормальным условиям	$Q_n = 0.2 \cdot 106 \cdot \epsilon \cdot d^2 \cdot \sqrt{\frac{P \cdot h_{20}}{m \cdot T \cdot K}}$ (л/мин)	$Q_n = 0.2106 \cdot 1.056 \cdot 0.997 \cdot 370.2^2 \cdot \sqrt{\frac{1.652 \cdot 160}{1.205 \cdot 323.1}} = 25050$	$Q_n = 0.2106 \cdot 1.076 \cdot 0.997 \cdot 329^2 \cdot \sqrt{\frac{1.652 \cdot 160}{1.205 \cdot 323.1}} = 20030$	$Q_n = 0.2106 \cdot 1.069 \cdot 0.997 \cdot 260.5^2 \cdot \sqrt{\frac{1.652 \cdot 160}{1.205 \cdot 323.1}} = 12520$	$Q_n = 0.2106 \cdot 1.101 \cdot 0.998 \cdot 204.9^2 \cdot \sqrt{\frac{1.652 \cdot 160}{1.205 \cdot 323.1}} = 8003$	$Q_n = 0.2106 \cdot 1.077 \cdot 0.997 \cdot 163.8^2 \cdot \sqrt{\frac{1.652 \cdot 160}{1.205 \cdot 323.1}} = 4995$	$Q_n = 0.2106 \cdot 1.090 \cdot 0.997 \cdot 168.5^2 \cdot \sqrt{\frac{1.652 \cdot 160}{1.205 \cdot 323.1}} = 5000$	$Q_n = 0.2106 \cdot 1.085 \cdot 0.997 \cdot 135^2 \cdot \sqrt{\frac{1.446 \cdot 160}{1.205 \cdot 323.1}} = 3195$
32	Погрешность расчета	$\Delta = \frac{Q_n - (Q_n)_{шт}}{(Q_n)_{шт}} \cdot 100 (\%)$	$\Delta = \frac{25050 - 25000}{25000} \cdot 100 = 0.2$	$\Delta = \frac{20030 - 20000}{20000} \cdot 100 = 0.15$	$\Delta = \frac{12520 - 12500}{12500} \cdot 100 = 0.16$	$\Delta = \frac{8003 - 8000}{8000} \cdot 100 = 0.03$	$\Delta = \frac{5000 - 4995}{5000} \cdot 100 = -0.1$	$\Delta = \frac{5000 - 5000}{5000} \cdot 100 = 0$	$\Delta = \frac{3195 - 3200}{3200} \cdot 100 = -0.15$

VI. Определение возможности измерения

33	Наименьшее допустимое предельное число Рейнольдса	$Re_{пр} \text{ п. 68}$				20000			
34	Динамическая вязкость воздуха	$M (kg \cdot sek / m^2) \text{ ф. 14a}$				$1.8 \cdot 10^{-6}$			
35	Число Рейнольдса при заданном максимальном расходе	$Re_{min} = 0.036 \cdot \frac{Q_{min}}{d \cdot m}$ ф. 33	$Re_{min} = 0.036 \cdot \frac{14 \cdot 500 \cdot 1205 \cdot 10^6}{624 \cdot 1.8} = 565.000$	$Re_{min} = 0.036 \cdot \frac{10400 \cdot 1205 \cdot 10^6}{524 \cdot 1.8} = 478.000$	$Re_{min} = 0.036 \cdot \frac{5500 \cdot 1205 \cdot 10^6}{420 \cdot 1.8} = 373.000$	$Re_{min} = 0.036 \cdot \frac{4300 \cdot 1205 \cdot 10^6}{307 \cdot 1.8} = 338.000$	$Re_{min} = 0.036 \cdot \frac{2700 \cdot 1205 \cdot 10^6}{257 \cdot 1.8} = 253.000$	$Re_{min} = 0.036 \cdot \frac{2700 \cdot 1205 \cdot 10^6}{257 \cdot 1.8} = 253.000$	$Re_{min} = 0.036 \cdot \frac{1600 \cdot 1205 \cdot 10^6}{207 \cdot 1.8} = 187.000$
36	Потери давления в трубе диаметром 160 мм вод.ст.	$P_n = 0.01 P_n^0 \Delta P_{max} k_1 / m^2 \phi 72$	$P_n = 0.01 \cdot 5.8 \cdot 160 = 9.3$	$P_n = 0.01 \cdot 6.5 \cdot 160 = 10.4$	$P_n = 0.01 \cdot 7.1 \cdot 160 = 11.3$	$P_n = 0.01 \cdot 9.8 \cdot 160 = 14.7$	$P_n = 0.01 \cdot 10 \cdot 160 = 16$	$P_n = 0.01 \cdot 10 \cdot 160 = 16$	$P_n = 0.01 \cdot 11.3 \cdot 160 = 18.1$

- Диаметры при нормальной и рабочей температурах принимаем одинаковыми, т.к. поправочный множитель на тепловое расширение практически равен 1 (ф. 27).
- Ввиду небольшой вязкости воздуха в рабочем состоянии расчет ведется по формулам для сухого воздуха.
- В формуле 18 (см. пункт 20 данной таблицы) величиной γ_{20} (удельный вес воздуха) пренебрегаем ввиду ее относительной малости (стр. 12 п.б).
- Полученные погрешности расчета не выходят за пределы допустимой $\pm 0.2\%$ (п. б стр. 54).
- Коэффициент расхода является постоянной величиной при условии $Re_{min} \geq Re_{пр}$ (п. 68).
- Для труб $D \geq 200$ условие $Re_{min} \geq Re_{пр}$ не выполняется, следовательно, измерение с постоянным коэффициентом расхода невозможно. К показаниям расходомера необходимо вводить поправку K_1 (п. 69 ф. 18). Для остальных труб это условие соблюдается.
- Поскольку действительные параметры воздуха на входе в сужающее устройство часто не будут совпадать с заданными (см. пункты 4, 5 данной таблицы) рекомендуется для диаметров расходомеров с неравномерной квадратичной шкалой принять 100%ные квадратичные шкалы, а для определения действительного расхода по показаниям дифференциального манометра производить пересчет (см. п. 16).
- Коэффициент сжимаемости воздуха для расчетных параметров равен единице (см. п. 5).
- Потери давления в трубах вентури достигающие 18,1 мм вод.ст. для сужающих устройств старотенков являются допустимыми.