

ТИПОВОЙ ПРОЕКТ

902-2-178

902-2-179

902-2-180

АЗРОТЕНКИ ЧЕТЫРЕХКОРИДОРНЫЕ

ШИРИНА КОРИДОРА	В = 4,5 м.	ТИП	А-4-4,5-3,2 /4,4/
	В = 6,0 м.		А-4-6,0-4,4 /5,0/
	В = 9,0 м.		А-4-9,0-4,4 /5,0/

АЛЬБОМ II

ТЕХНОЛОГИЧЕСКИЕ ЧЕРТЕЖИ

12236-02
ЦЕНА 1-20

исх. 11-1-86-2 к.б. м.б.в. 8-11

ТИПОВОЙ ПРОЕКТ

902-2-178

902-2-179

902-2-180

АЭРОТЕНКИ ЧЕТЫРЕХКОРИДОРНЫЕ

ШИРИНА КОРИДОРА	В = 4,5 м.	ТИП	А-4-4,5-3,2/4,4/
	В = 6,0 м.		А-4-6,0-4,4/5,0/
	В = 9,0 м.		А-4-9,0-4,4/5,0/

СОСТАВ ПРОЕКТА :

- Альбом I — Пояснительная записка.
- Альбом II — Технологические чертежи.
- Альбом III — Строительные чертежи. Секция I и III.
- Альбом IV — Строительные чертежи. Секция II.
- Альбом V — Строительные чертежи. Секция IV.
- Альбом VI — Строительные чертежи. Детали.
- Альбом VII — Строительные чертежи. Детали.
- Альбом VIII — Строительные чертежи. Сборные железобетонные элементы.
- Альбом IX — Нестандартизированное оборудование. Затвор щитовой 1200x2000.
- Альбом X — Нестандартизированное оборудование. Трубы вентури.
- Альбом XI — Электротехнические чертежи.
- Альбом XII — Сметы.
- Альбом XIII — Заказы спецификации.

Альбом II

Разработан
ципел инженерного оборудования
городов, жилых и общественных зданий

Утвержден и введен в действие
Госстрахдлинстроем
Приказ № 205 от 27.II 1972 г.

Содержание альбома.

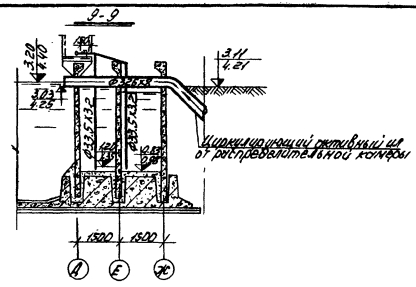
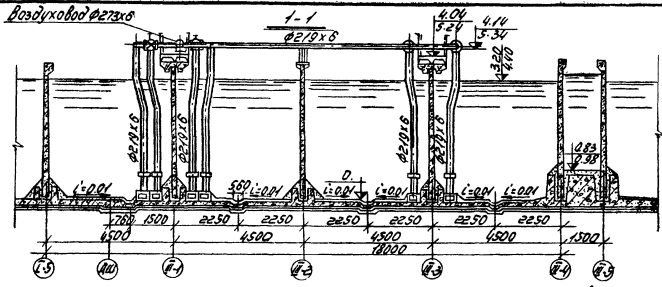
Наименование чертежа.	Марка-лист	№№ стр.
Содержание альбома.	—	2
Ширина коридора В=4.5м. Секция III. План по верху. Разрезы 1-1; 9-9.	КГ-1	3
Ширина коридора В=4.5м. Секция III. План по днищу. Разрез 2-2	КГ-2	4
Ширина коридора В=4.5м. Разрезы 3-3; 4-4; 5-5; 6-6; 7-7; 8-8	КГ-3	5
Ширина коридора В=4.5м. Схема воздухопроводов	КГ-4	6
Ширина коридора В=4.5м. Узлы I, II, III, IV	КГ-5	7
Ширина коридора В=6.0м. Секция III. План по верху. Разрезы 1-1; 9-9.	КГ-6	8
Ширина коридора В=6.0м. Секция III. План по днищу. Разрез 2-2	КГ-7	9
Ширина коридора В=6.0м. Разрезы 3-3; 4-4; 5-5; 6-6; 7-7; 8-8.	КГ-8	10
Ширина коридора В=6.0м. Схема воздухопроводов.	КГ-9	11
Ширина коридора В=6.0м. Узлы I, II, III, IV	КГ-10	12
Ширина коридора В=9.0м. Секция III; План по верху. Разрезы 1-1; 9-9.	КГ-11	13
Ширина коридора В=9.0м. Секция III; План по днищу. Разрез 2-2;	КГ-12	14
Ширина коридора В=9.0м. Разрезы 3-3; 4-4; 5-5; 6-6; 7-7; 8-8	КГ-13	15
Ширина коридора В=9.0м. Схема воздухопроводов	КГ-14	16
Ширина коридора В=9.0м. Узлы I; II; III; IV.	КГ-15	17
Спецификация.	КГ-16	18

Настоящий типовой проект разработан в соответствии с действующими нормами и правилами, что удостоверяю:

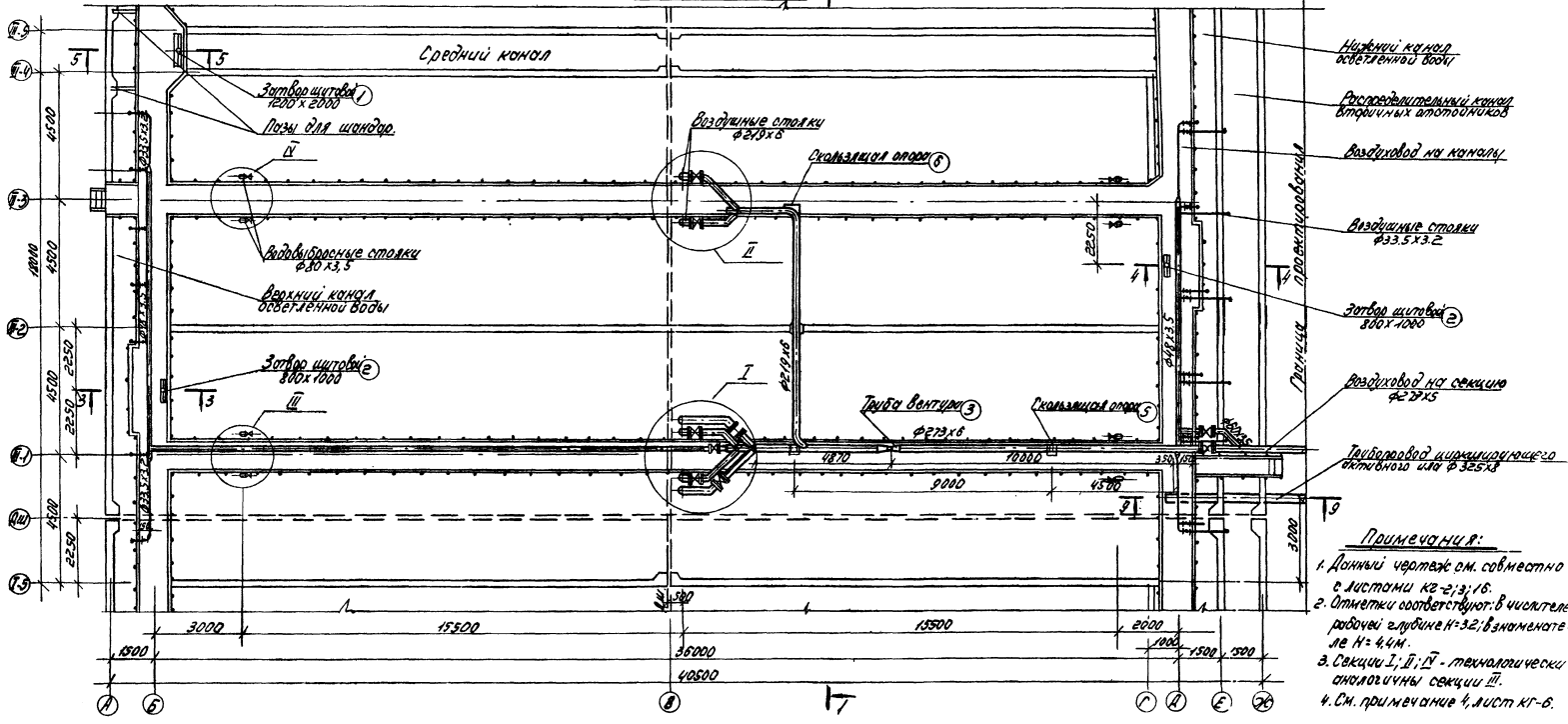
Главный инженер проекта

(свердлов).

1971	Разработка четырехкоридорного ширина В=4.5м. Н-4.4.3-2/4.4/1/ 9-6.0м. Тип А-4.6.0-4.4/5.0/ коридора В=9.0м. Н-4.4.0-4.1/5.0/	Содержание альбома.	Типовой проект 902-2-178 902-2-179 902-2-180	Альбом II	Лист —
------	---	---------------------	---	--------------	-----------



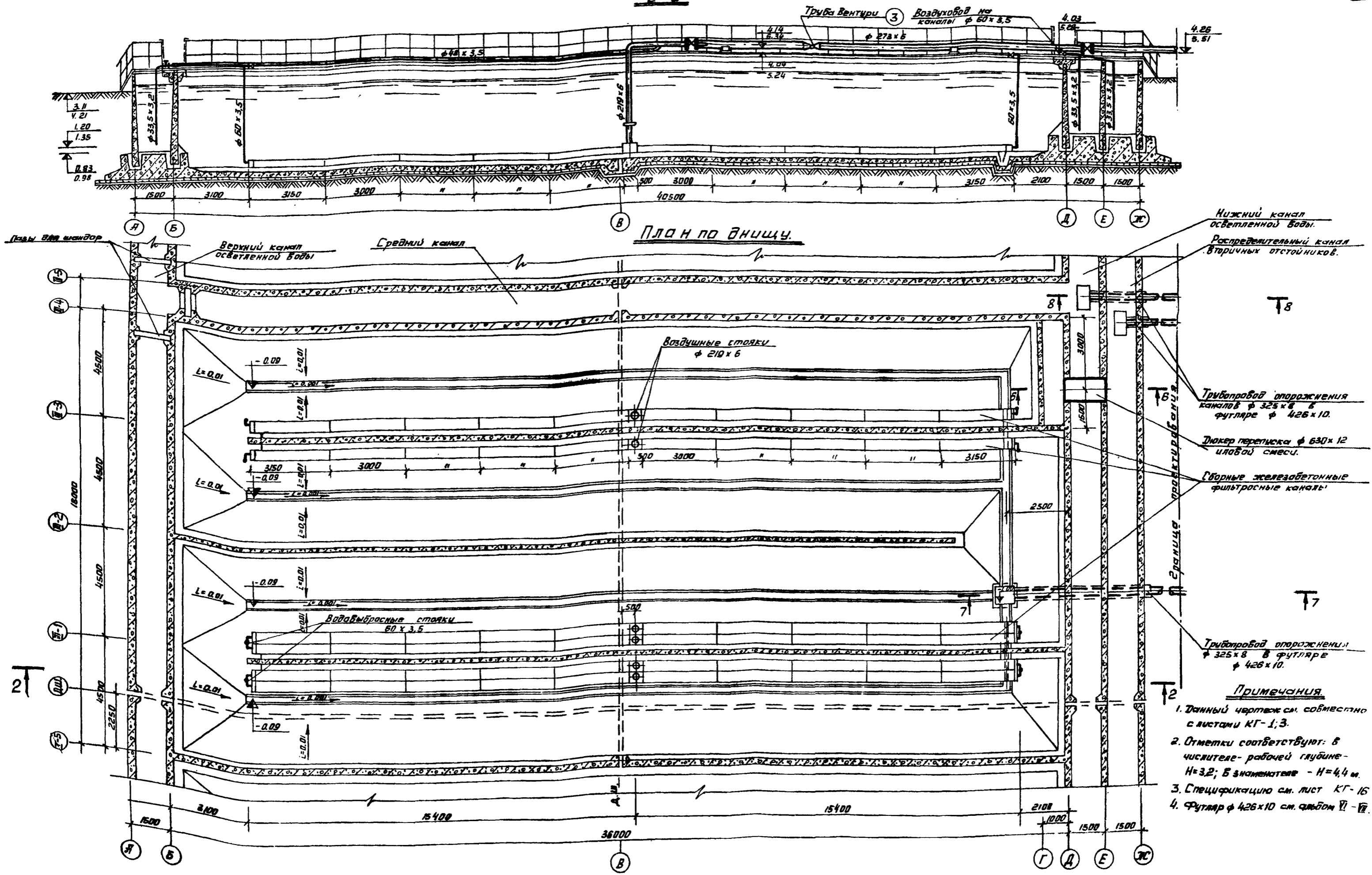
План по верху



- Примечания:**
1. Нижний чертеж см. совместно с листами №2;3;16.
 2. Отметки соответствуют в чистоте рабочей глубине №32, в знаменателе №4;4м.
 3. Секции I, II, IV - технологически аналогичны секции III.
 4. См. примечание 4, лист №Г-В.

1974	Проектны четырекоридорные ширины В=4,5м №4-4,3-3,2м/м коридора В=6,0м Тип А-4-60-4,4/50/ В=9,0м А-4-90-4,4/50/	Ширина коридора В=4,5м. Секция III План по верху. Разрезы 1-1; 9-9.	Типовой проект 902-2-178 902-2-179 902-2-180	Альбом II	Лист КГ-1
------	--	---	--	-----------	-----------

2-2



Нижний канал осветленной воды.
 Распределительный канал вторичных отстойников.

Трубопровод опорожнения канализации φ 325 x 8 в футляре φ 426 x 10.

Дюкер перекачки φ 630 x 12 иловой смеси.

Сборные железобетонные фильтровальные каналы.

Трубопровод опорожнения канализации φ 325 x 8 в футляре φ 426 x 10.

Примечания

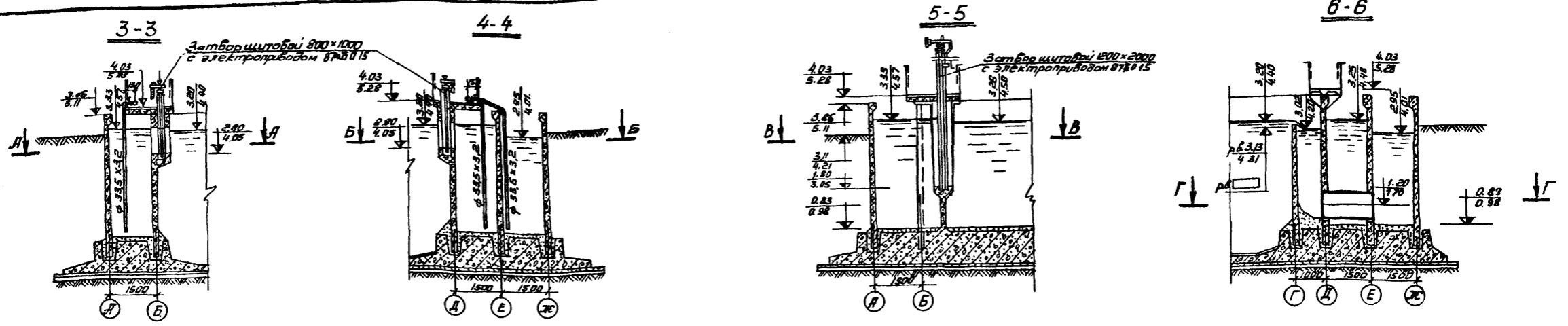
1. Данный чертеж см. совместно с листами КГ-1,3.
2. Отметки соответствуют: в числителе - рабочей глубине - Н=3,2; в знаменателе - Н=4,4 м.
3. Спецификацию см. лист КГ-15.
4. Футляр φ 426 x 10 см. диаметром VII - VIII.

СТ. ИНЖЕНЕР МАЛЫХ
 ИЖЕНЕР КАЛУЖИНА
 ИЖЕНЕР КОБАЗЕВА
 ПРОВЕРЕНА
 РАБОТА
 ИЖЕНЕРНОГО
 ОБРАЗОВАНИЯ
 Т. МОСКВА.

1971	Аэротенки четырехкоридорные	
	ширина B=4,5м	A-4-45-32 (4,4)
	коридора B=6,0м Тип	A-4-60-44 (5,0)
	B=9,0м	A-4-90-44 (5,0)

Ширина коридора B=4,5м.
 Секция III. План по ширине.
 Разрез 2-2

Типовой проект	Альбом	Лист
902-2-178	I	КГ-2
902-2-179		
902-2-180		

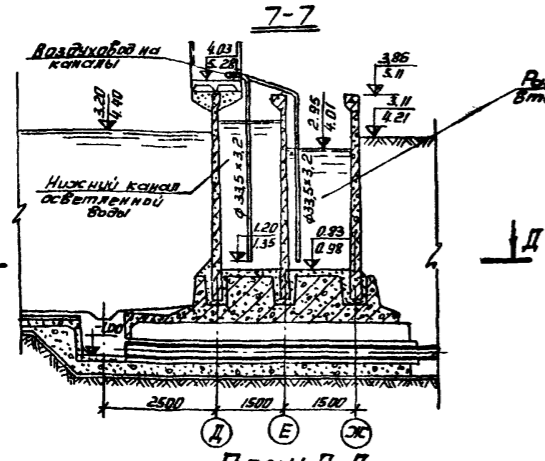
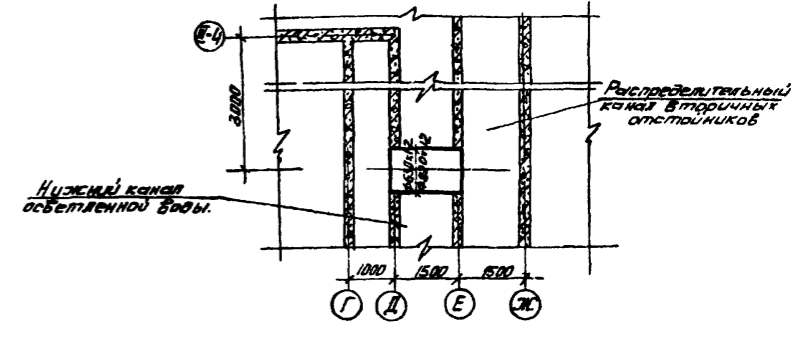
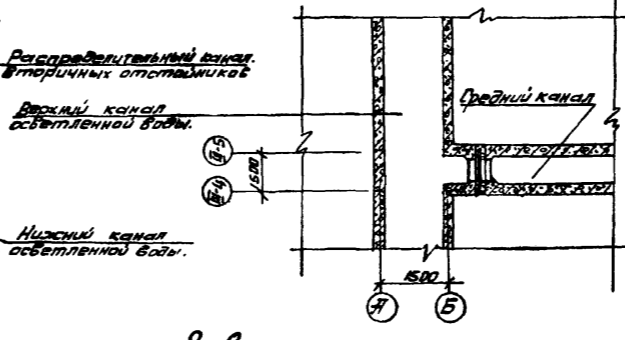
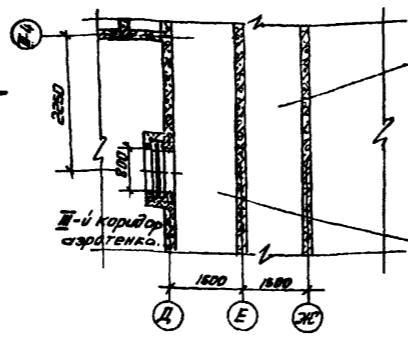
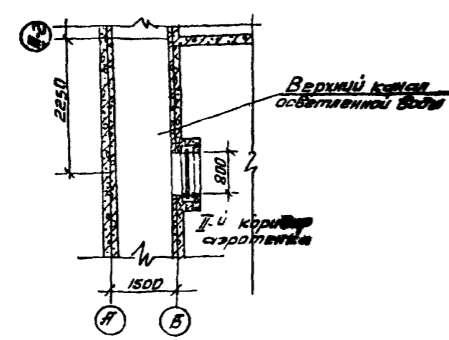


План А-А

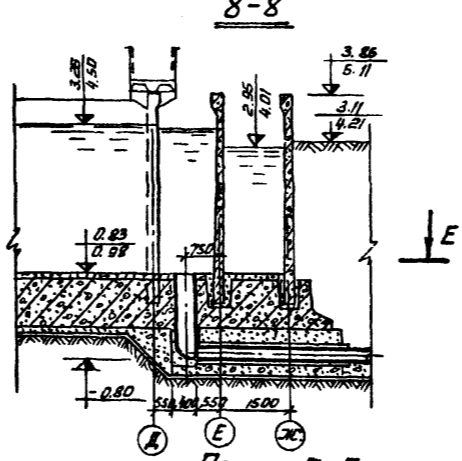
План Б-Б

План В-В

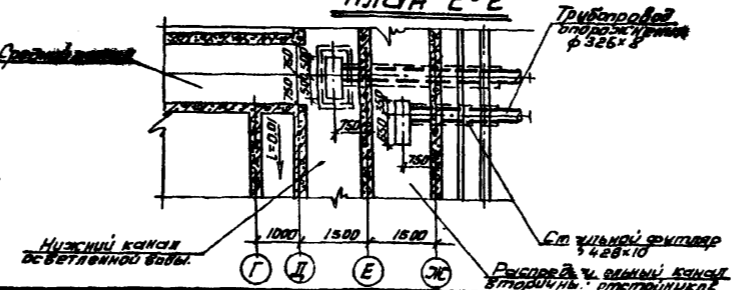
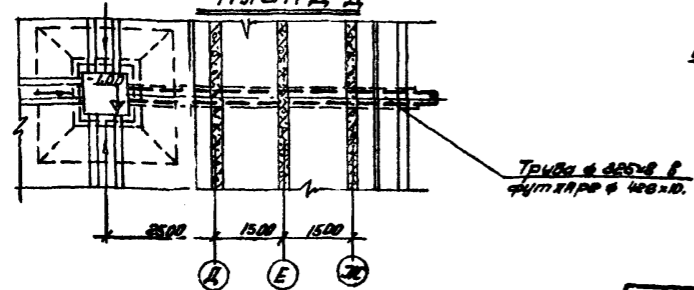
План Г-Г



План Д-Д



План Е-Е



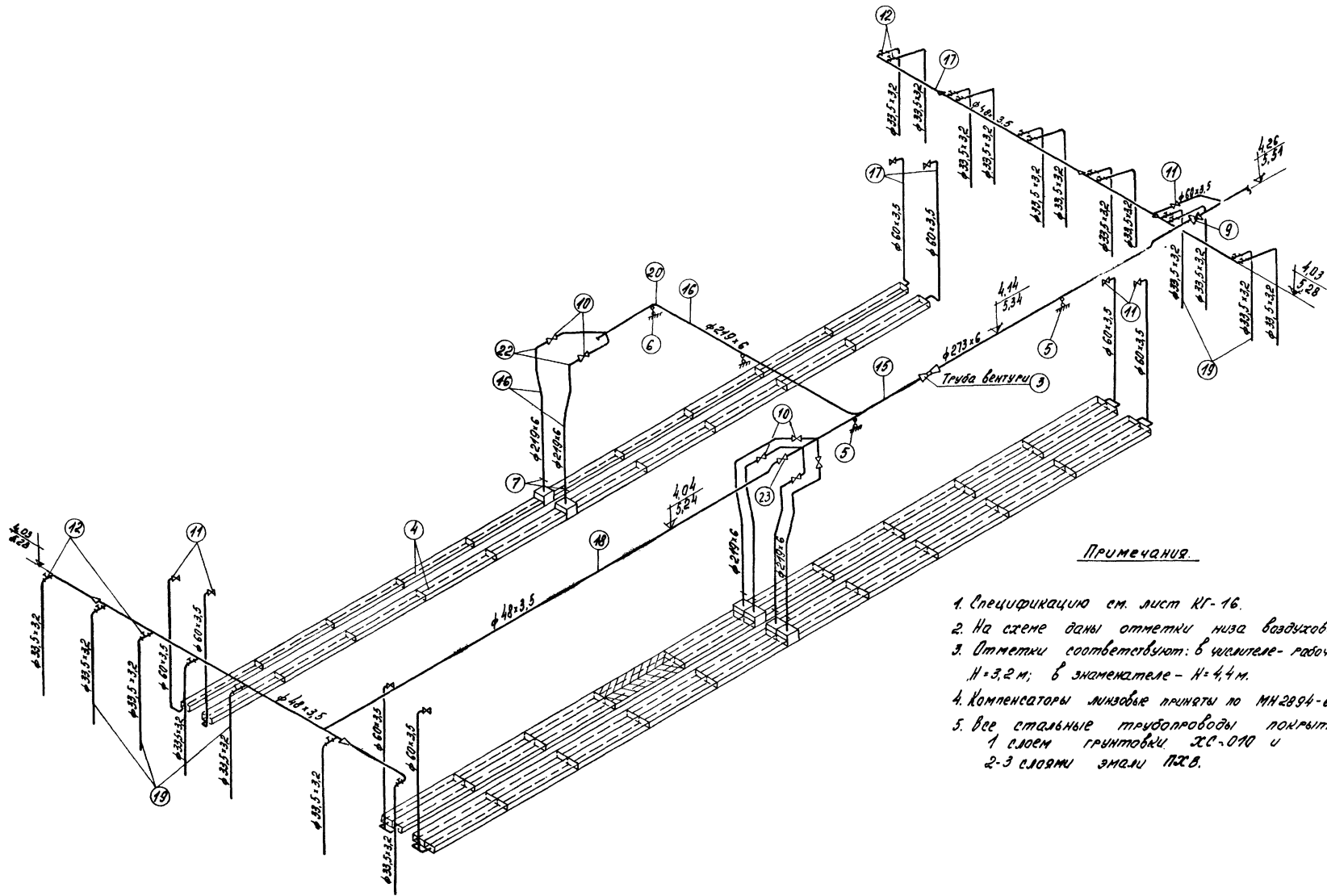
Примечания:

1. Линии разрезов 3-3; 4-4; 5-5; 6-6; 7-7; 8-8 см. листы КГ-1; 2.
2. Отметки соответствуют: в числителе - рабочей глубине $H=3,2$ м; в знаменателе $H=4,4$ м.
3. Отметки р.в. и низа штырей затворов уточняются при привязке проекта.
4. Диаметр дюзера отбоя шлобой смеси проверяется при привязке проекта.
5. Трубопровод дюзера шлобой смеси покрыть каменно-угольным лаком снаружи и внутри.

ЦНИИП
 ИНЖЕНЕРНОГО
 ПРОЕКТИРОВАНИЯ
 ВОДНО-КАНАЛЬНЫХ
 И СПИРТОВЫХ
 ПРЕДПРИЯТИЙ
 Г. МОСКВА
 ИНЖЕНЕР
 КАЧУРИНА
 А.А.
 ВОЗДУШНО-ТЕХНИЧЕСКАЯ
 СЛУЖБА
 КОБАКОВА
 С.А.

1971	АЭРОТЕНКИ ЧЕТЫРЕХКОРИДРОВЫЕ		ШИРИНА КОРИДВОРА В=4,5м	ТИПОЛН ПРОЕКТ	АЛЬБОМ	ЛИСТ			
	ШИРИНА В=4,5м	А-4-4,5-3,2 (4,4)					902-2-178	II	КГ-3
	КОРИДВОРА В=6,0м	ТИП А-4-6,0-4,4 (5,0)							
	В=9,0м	А-4-9,0-4,4 (5,0)	902-2-180						

РАЗРЕЗЫ 3-3, 4-4, 5-5, 6-6, 7-7, 8-8.



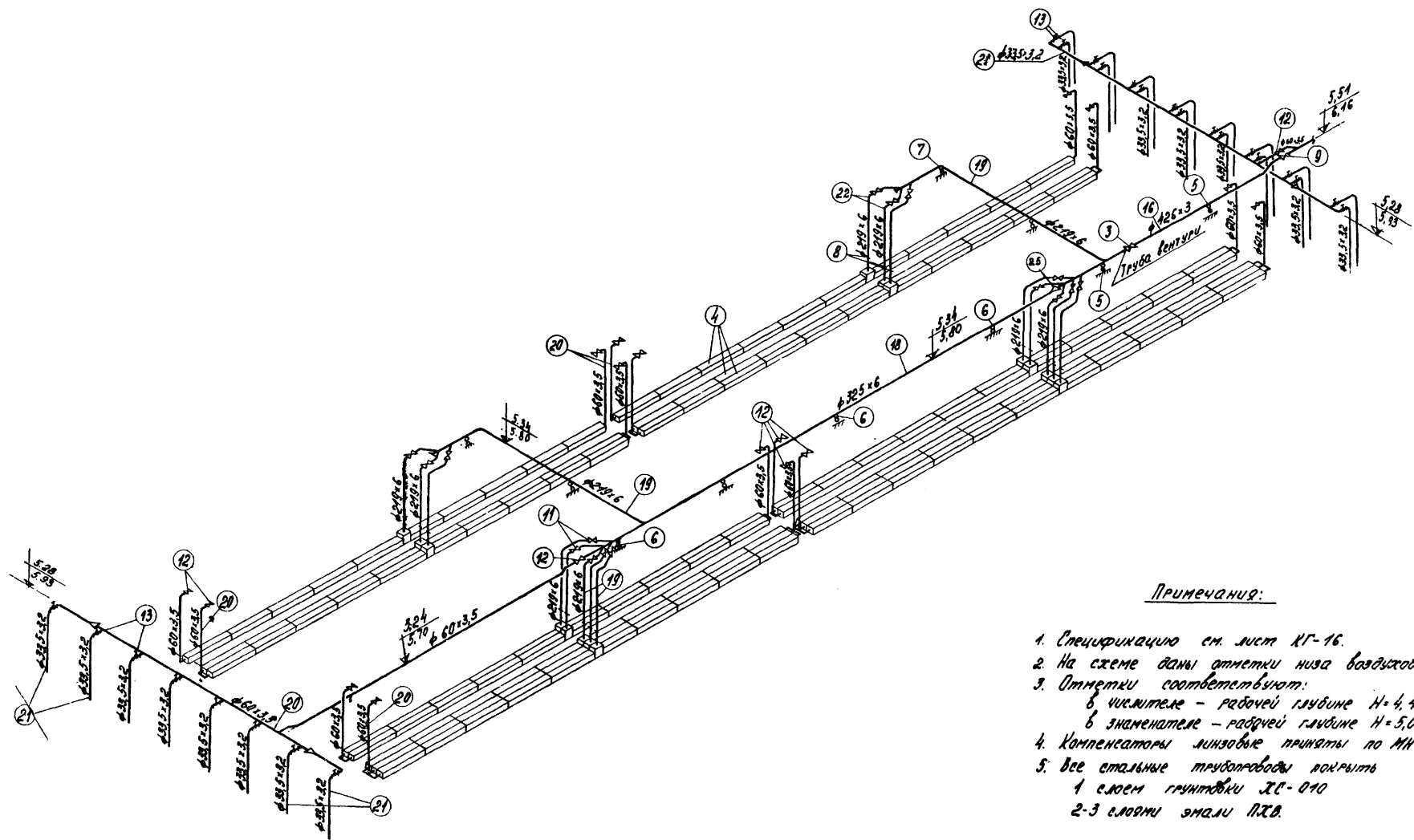
Примечания.

1. Спецификацию см. лист КГ-16.
2. На схеме даны отметки низа воздуховодов.
3. Отметки соответствуют: в числителе - рабочей глубине $H=3,2$ м; в знаменателе - $H=4,4$ м.
4. Компенсаторы линзовые приняты по МН2894-62.
5. Все стальные трубопроводы покрыты 1 слоем грунтовки ЖС-010 и 2-3 слоями эмали ПЭВ.

1974	КРОТЕНКИ ЧЕТЫРЕХКВАДРАТНЫЕ	
	ШИРИНА В=45М	1-4-4,5-3,2(4,4)
	КОРИДОР В=6,8М ТИП	1-4-6,0-4,4(5,0)
	В=9,0М	1-4-9,0-4,4(5,0)

ШИРИНА КОРИДОР В=45М.
СХЕМА ВОЗДУХОВ ОДОВ.

ИПЛОВЫЙ ПРОЕКТ	АЛЬБОМ	Лист
902-2-178	II	КГ-4
902-2-179		
902-2-180		



Примечания:

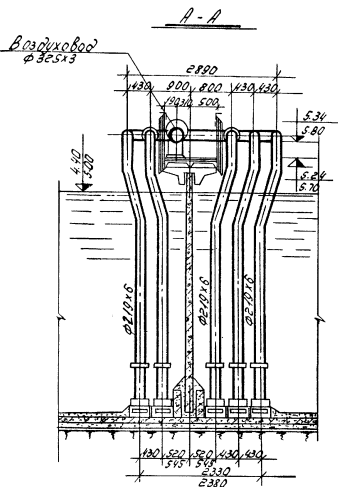
1. Спецификацию см. лист КГ-16.
2. На схеме даны отметки низа воздухопроводов.
3. Отметки соответствуют:
 в числителе - рабочей глубине Н=4,4 м;
 в знаменателе - рабочей глубине Н=5,0 м.
4. Компенсаторы линзовые приняты по МН 2894-62.
5. Все стальные трубопроводы покрыть
 1 слоем грунтовокки ГС-010
 2-3 слоями эмали ЛХВ.

И.И.И.И.	И.И.И.И.	И.И.И.И.	И.И.И.И.
И.И.И.И.	И.И.И.И.	И.И.И.И.	И.И.И.И.
И.И.И.И.	И.И.И.И.	И.И.И.И.	И.И.И.И.
И.И.И.И.	И.И.И.И.	И.И.И.И.	И.И.И.И.
И.И.И.И.	И.И.И.И.	И.И.И.И.	И.И.И.И.

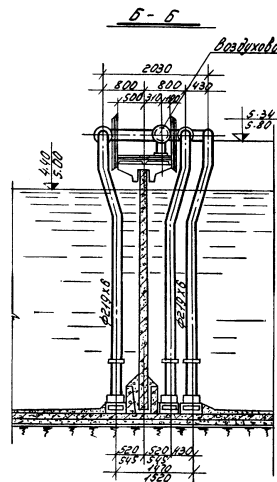
4971	АЭРОТЕНКИ ЧЕТЫРЕКОРДАОРНЫЕ	
	ШИРИНА 8-4,5м	А-4-4,5-3,0(4,4)
	КОРДАОРА 8-6,0м. Тип	А-4-6,0-4,4(5,0)
	8-9,0м.	А-4-9,0-4,4(5,0)

ШИРИНА КОРДАОРА 8-6,0
 СХЕМА ВОЗДУХОВОДОВ.

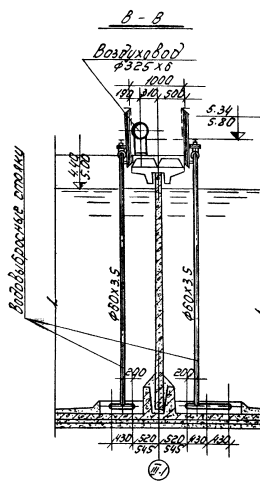
ТИПОВОЙ ПРОЕКТ	ЛАББОМ	ЛИСТ
902-2-118	И	КГ-9
902-2-179		
902-2-180		



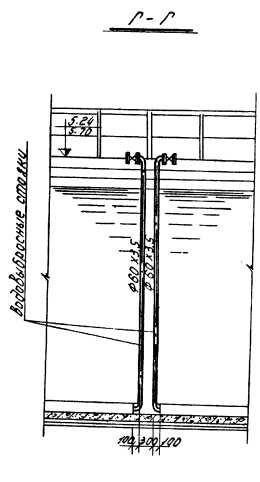
А-А
М 1:50



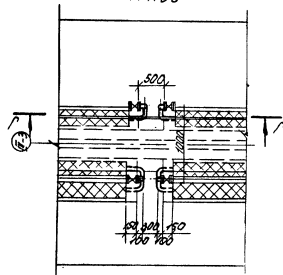
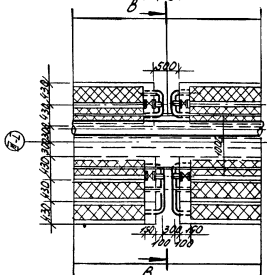
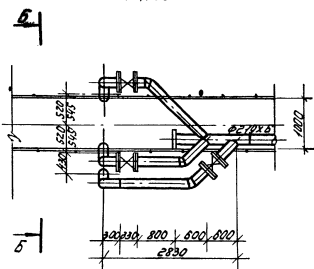
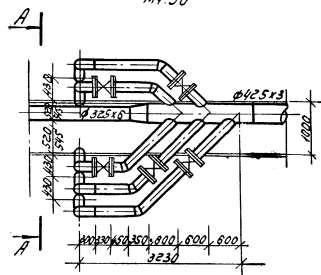
Б-Б
М 1:50



В-В
М 1:50



Г-Г
М 1:50



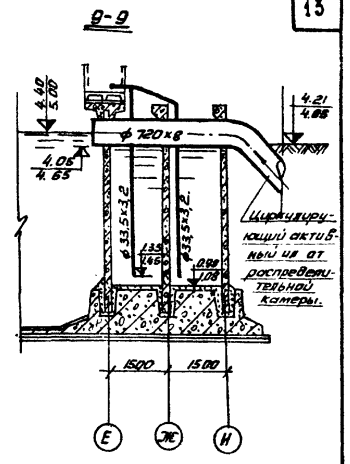
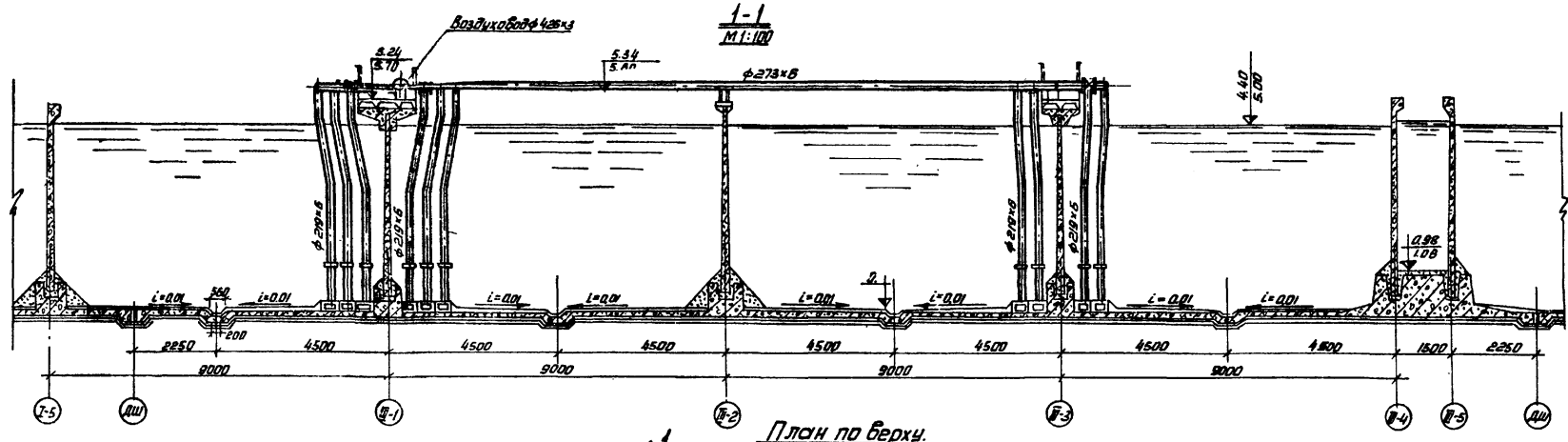
Примечания:

1. Расположение узлов в плане см. лист КГ-в.
2. Отметки соответствуют: в числителе - рабочей глубине Н=4.0м; в знаменателе - Н=5.0м.
3. Заделку воздушных и вдувыбросных стояков см. альбомы VI и VII.

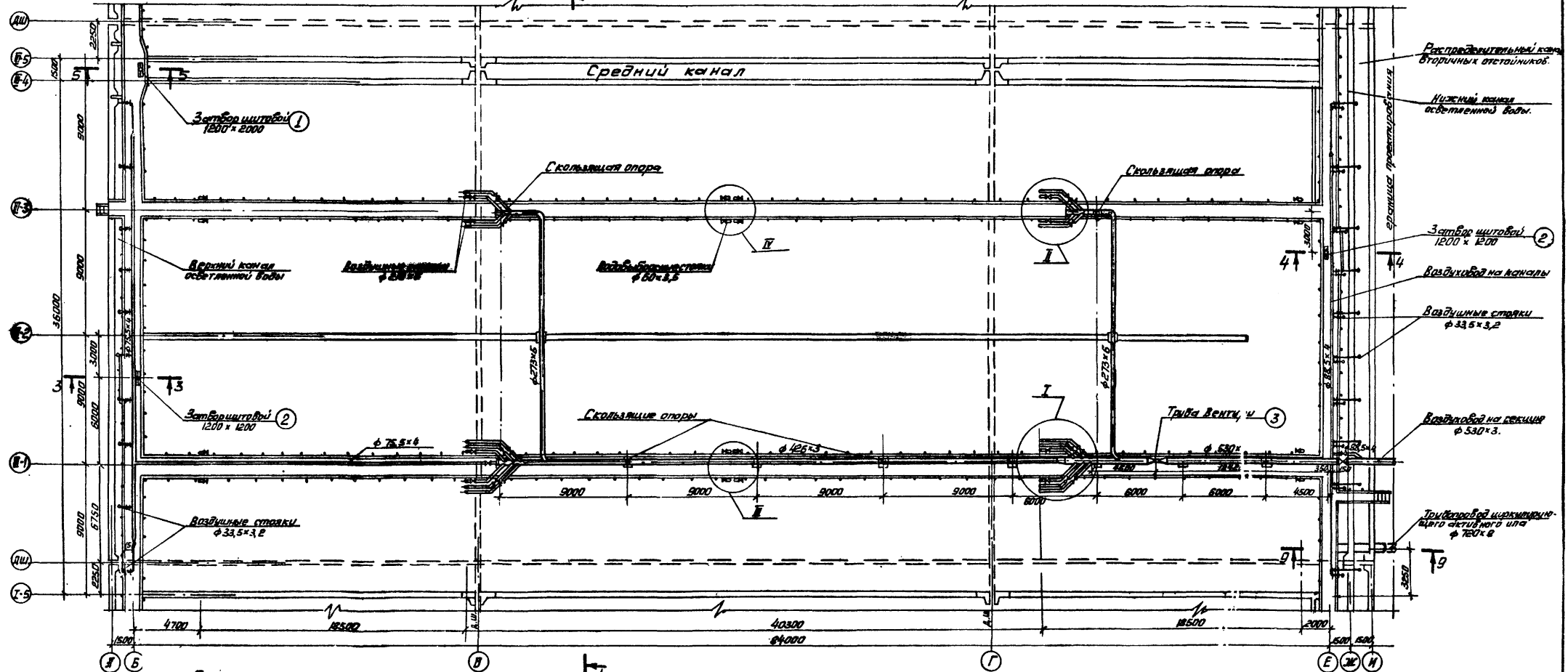
1971
 Проект четырехконтурные
 шириной В = 4.5 м, Г = 4.5-3.2 (4.5)
 коридора = 6 м тип А 4.6.0.4.4 (5.0)
 В = 8.0 м, А = 4.9.0-4.4 (5.0)

Ширина коридора В = 6.0 м.
 Узлы I; II; III; IV

Исполн. проект Альбом Лист
 902-2-179
 902-2-180
 II КГ-10



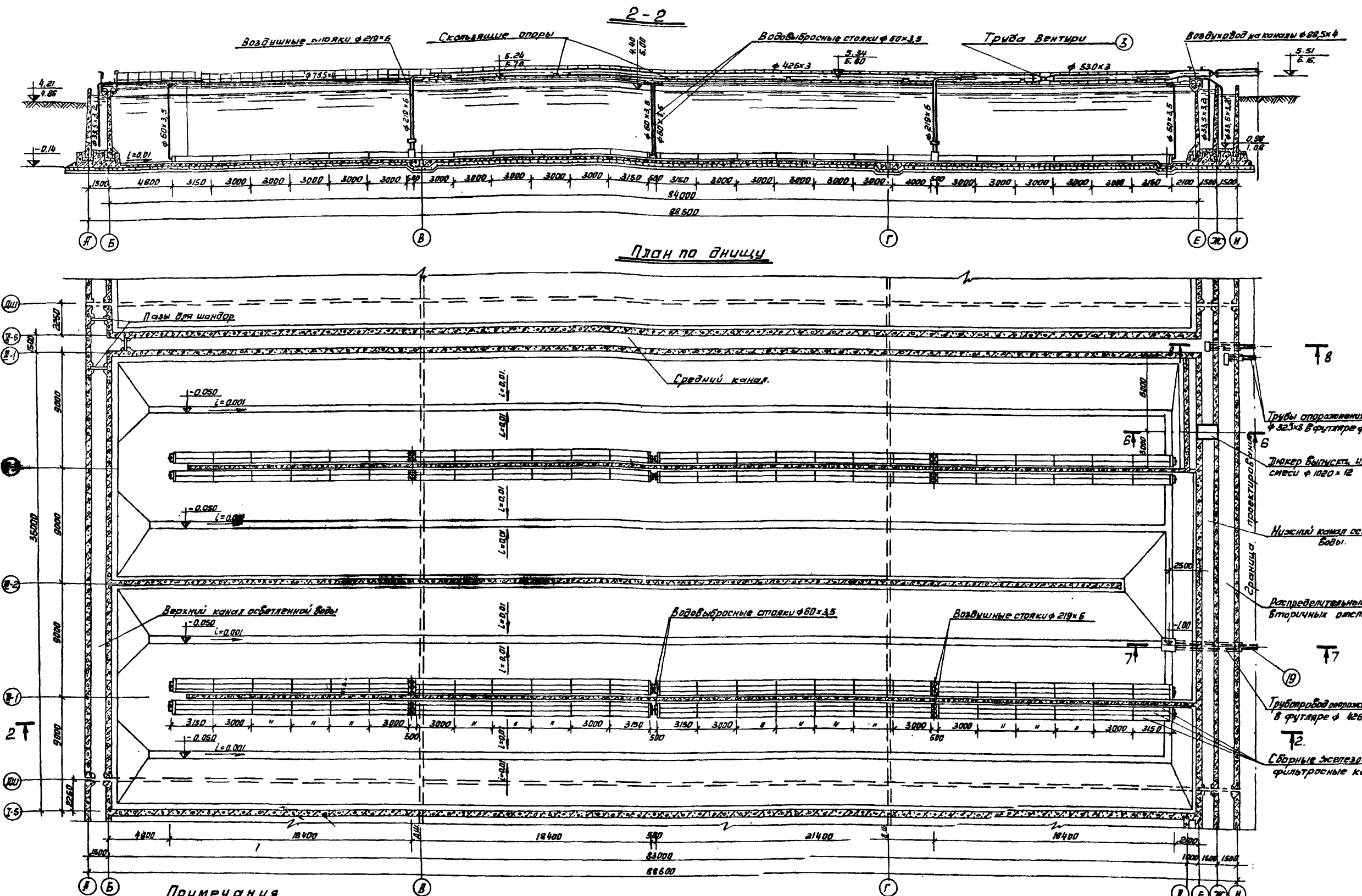
План по верху.



Примечания:

1. Данный чертеж см. совместно с листами КТ-13; 16.
2. Отметки соответствуют в числителе - рабочей единице N=4.4 м. В знаменателе - N=5.0 м.
3. Секции I, II, III - технологически аналогичны секции IV.
4. См. примечание 4. лист КТ-6.

1971	АЭРАТЕНКИ ЧЕТЫРЕКОРДАНЫЕ		ШИРИНА КОРДАРА В=9,0 м.	ТИПОВОЙ ПРОЕКТ	АЛЬБОМ	ЛИСТ
	ШИРИНА В=4,5 м.	А-4-4,5-3,2(4,4)				
	КОРДАРА В=6,0 м ТИП А-4-6,0-4,4(5,0)	В=6,0 м ТИП А-4-6,0-4,4(5,0)				
	В=9,0 м.	А-4-9,0-4,4(5,0)		902-2-178	II	КГ-11
				902-2-179		
				902-2-180		



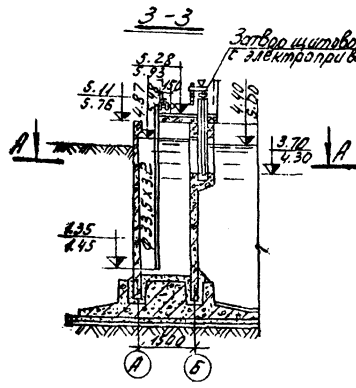
Примечания.

1. Данный чертеж см. совместно с листами КГ- 11; 13;
2. Отметки соответствуют: в числителе - рабочей глубине - Н=4 м; в знаменателе - Н=5,0 м.
3. Спецификация см. лист КГ-16.
4. Футляр ф 426x10 см. альбом VI и VII

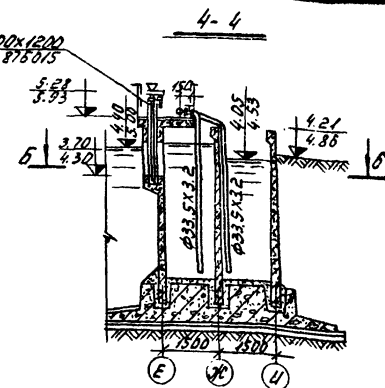
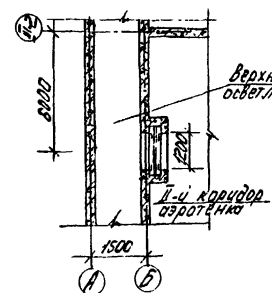
1971	АЭРОТЕНКИ ЧЕТЫРЕКОРДАВНЫЕ	ШИРИНА КОРДАВА В=9,0 м	ТИПОВОЙ ПРОЕКТ	АЛЬБОМ	ЛИСТ
	ШИРИНА В=4,5 м КОРДАВА В=6,0 м Тип А-4-6,0-4,4 (5,0) В=9,0 м А-4-9,0-4,4 (5,0)	СЕКЦИЯ III. ПЛАН ПО ДНУ. РАЗРЕЗ 2-2.	902-2-178 902-2-179 902-2-180	I	КГ-12

ЦНИИЭП
 ИНЖЕНЕРНОГО
 ПРОЕКТИРОВАНИЯ
 Г. МОСКВА

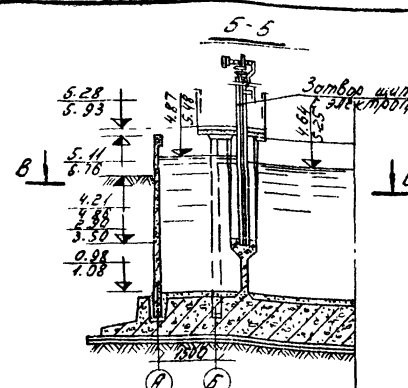
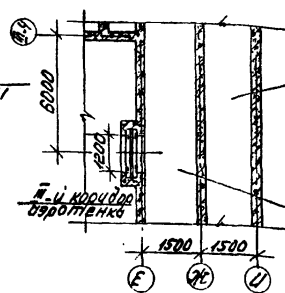
СТ. ИНЖЕНЕР МАЛАХИХ
 ПРОВЕРКА ЛЕВИЦЕВА
 ГЛАВ. ИНЖ. ПР. СВЕРДЛОВ
 НАЧ. ОТДЕЛА АЕМЕНКОВ
 ГЛАВ. СПЕЦ. ОТД. СВЕРДЛОВ
 РУК. ГРУППЫ КУННА
 СТ. ИНЖЕНЕР КОВАЛЕВА



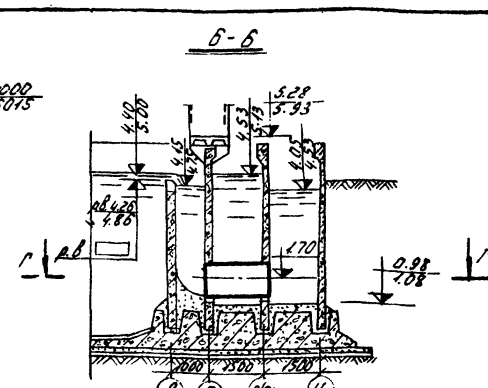
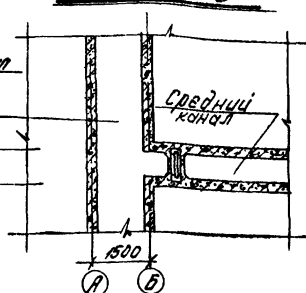
План А-А



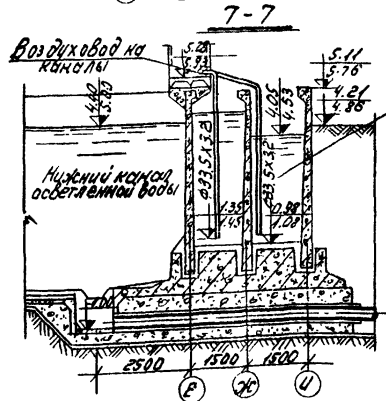
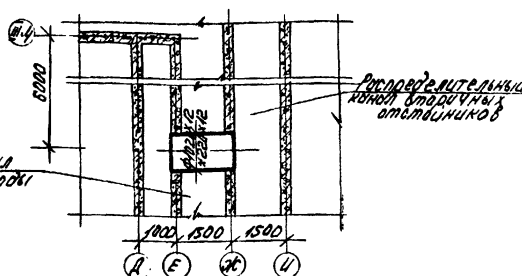
План Б-Б



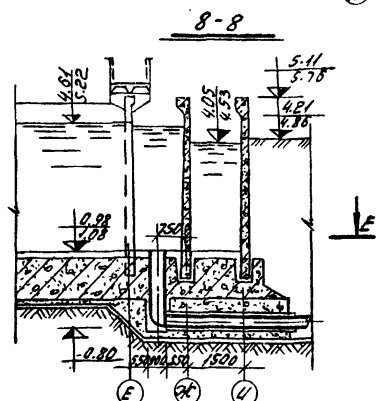
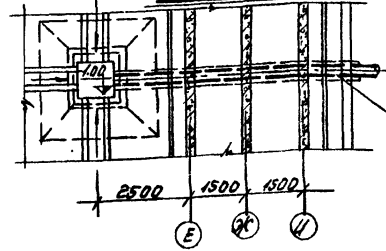
План В-В



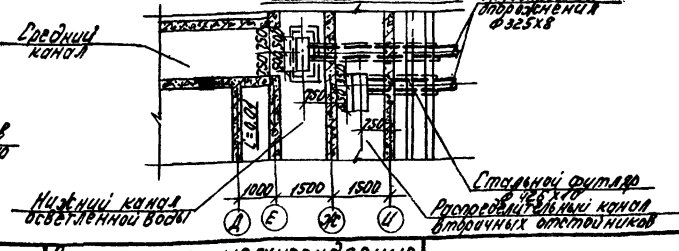
План Г-Г



План Д-Д



План Е-Е



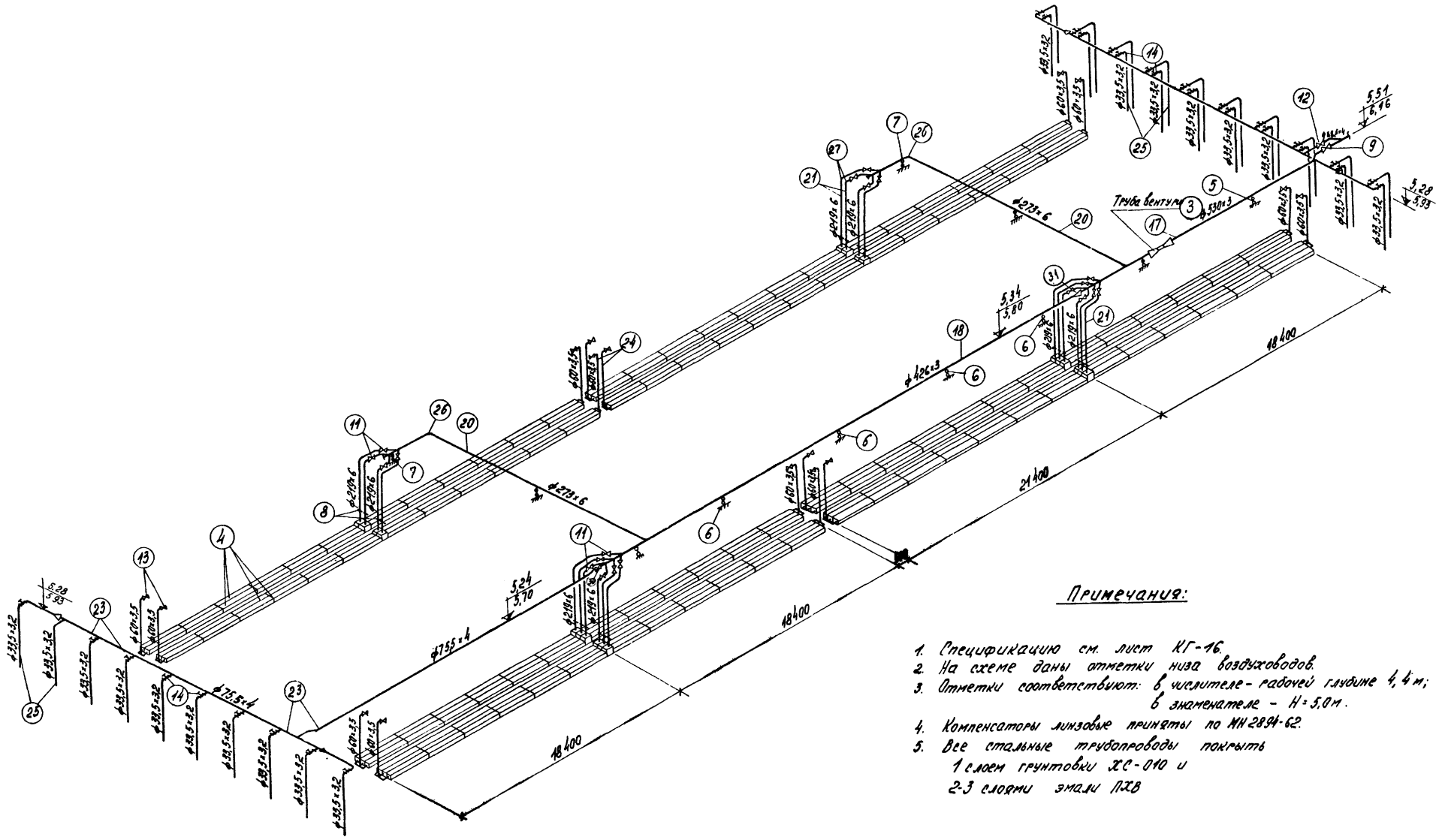
Примечания:

1. Линии разрезов 3-3; 4-4; 5-5; 6-6; 7-7; 8-8 см. листы КГ-И, 12.
2. Отметки соответствуют: в числителе - рабочей глубине - Н=4,4 м; в знаменателе - Н=5,0 м.
3. Отметки р.в. и низа щитовых затворов уточняются при привязке проекта.
4. Диаметр джера отвода иловой смеси проверяется при привязке проекта.
5. Трубопровод джера иловой смеси покрыть каменноугольным лаком снаружи и внутри.

1971 Коридоры четырехкоридорные
 ширина В=4,5м А-4-4,5-3,2/4,4/
 коридора В=6,0м Тип А-4-6,0-4,4/5,0/
 В=9,0м А-4-9,0-4,4/5,0/

Ширина коридора В=9,0м.
 Разрезы 3-3; 4-4; 5-5; 6-6; 7-7; 8-8.

Типовой проект 902-2-178 902-2-179 902-2-180	Альбом II	Лист КГ-13
---	--------------	---------------



Примечания:

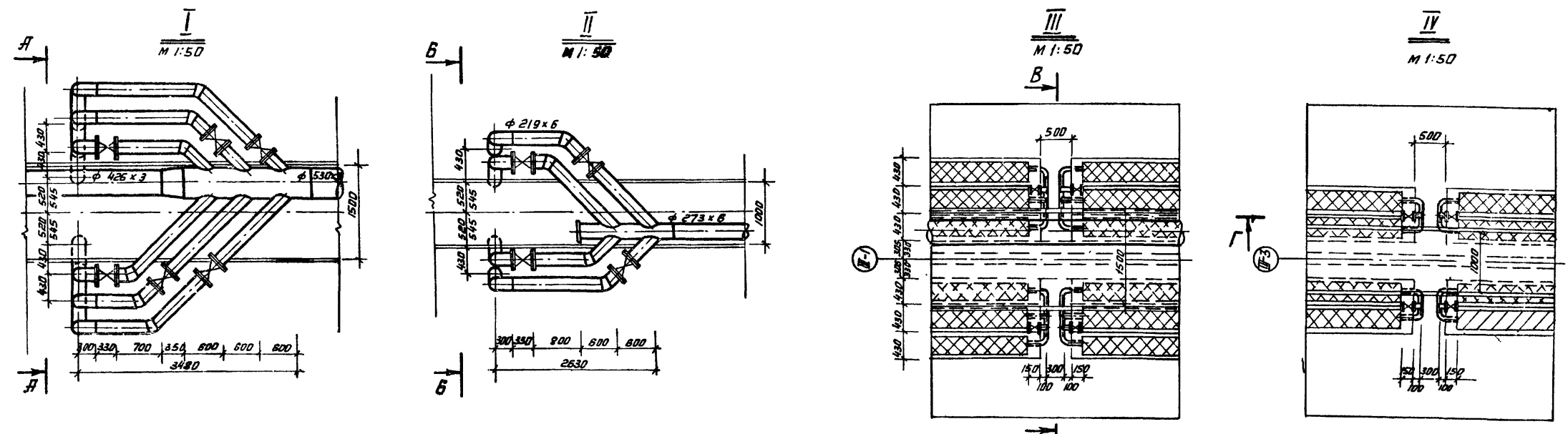
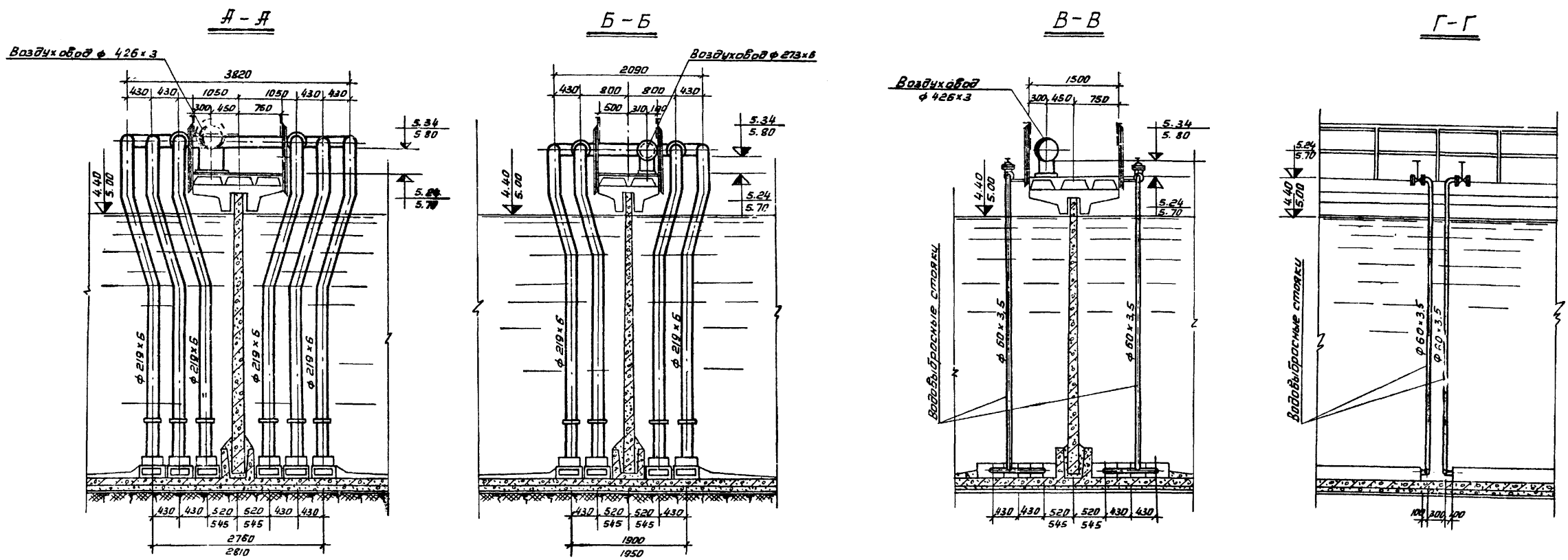
1. Спецификацию см. лист КГ-16.
2. На схеме даны отметки низа воздуховодов.
3. Отметки соответствуют: в числителе - рабочей глубине 4,4 м; в знаменателе - H=3,0 м.
4. Компенсаторы линзовые приняты по ИИ 2894-62.
5. Все стальные трубопроводы покрыты 1 слоем грунтовки ЦС-010 и 2-3 слоями эмали ИЛВ.

ИЗДАНИЕ ПЕРВОЕ
 ЛЕНИНГРАДСКИЙ ИНЖЕНЕРНО-СТРОИТЕЛЬСКИЙ ИНСТИТУТ
 ПРОЕКТИРОВАНИЕ
 ПОДПИСАНЫ
 ПРОВЕРЕНА
 ПОДПИСАНЫ
 ЛЕНИНГРАД
 1971

1971
 АЗРОВАТКИ ЧЕТЫРЕКОРНАВНЫЕ
 ШИРИНА В=45 м
 КОРНАВА В=60 м ТИП А-4-4,5-3,2(4,4)
 В=90 м А-4-6,0-4,4(5,0)
 А-4-9,0-4,4(5,0)

ШИРИНА КОРНАВА В=90 м
 СХЕМА ВОЗДУХОВОДОВ

ИНВЕНТ. ПРОЕКТ 902-2-170	АЛЬБОМ II	ЛИСТ КГ-14
902-2-179		
902-2-180		



Примечание:
 1. Расположение узлов в плане см лист КР-11
 2. Отметки соответствуют в числителе - рабочей глубине, Н=4,4 м; в знаменателе - Н=5,0 м.
 3. Заделку воздушных и водовыбросных стояков см альбомы VI и VII.

ЦНИИП
 ИНЖЕНЕРНО-ПРОЕКТИРОВАТЕЛЬСКОЕ
 ПРЕДПРИЯТИЕ
 НАЦИОНАЛЬНО-ИССЛЕДОВАТЕЛЬСКОГО
 ЦЕНТРА АТОМНОЙ ЭНЕРГЕТИКИ
 И МАШИНОСТРОЕНИЯ
 ИМЕНИ И.В. КУРИШЧИНА
 АДРЕС: МОСКВА, ПЛ. МАРШАЛА
 ТИХОНОВА, 10/1
 ТЕЛЕФОН: 2-10-10

1971	АЭРОТЕНКИ ЧЕТЫРЕКОРДАНЫЕ.		ШИРИНА КОРДАРА В=9,0 м.	ТИПОВЫЙ ПРОЕКТ	АЛБОМ	ЛИСТ
	ШИРИНА В=4,5 м.	А-4-4,5-3,2 (4,4)				
	КОРДАРА В=6,0 м	ТН А-4-6,0-4,4 (5,0)		902-2-179		
	В=9,0 м.	А-4-9,0-4,4 (5,0)		902-2-180		

Ширина коридора В=4,5м Тип А-4.4.5-32 (4.4)

№/п/п	Наименование	ед. изм.		вес в кг		100г или 1шт. пр.	Примечания
		шт.	м	ед.	общ.		
1	Затвор щитовой 1000x2000						
	с электроприводом 8760.15	шт.	1	6690	6690		Т.к. 902-2-178 Младом И
2	Затвор щитовой 900x1200						
	с электроприводом 8760.15	"	2	2350	4700		Т.к. 902-2-179 Младом И
3	Труба вентури d4250	"	1	36.3	36.3		
4	Плиты керамические паростылевые фланцевые 300x300x35	"	600				Купинский 3-4 Керем. Керам.
5	Опоры С-273-95	"	2	4.724	9.5	МН 4008-62	
6	То же С-219-95	"	2	4.194	8.4	"	
7	Компенсатор однокольцовый 1-200-1	"	6	23.20	139.2	МН 2894-62	
8	Забивка типа 3046Р Р410						
	с ответными фланцами d4200	"	3	253.0	759.0	8137-63	Термоблок органитин 3-0
9	То же	"	1	179.0	179.0	"	"
10	"	"	6	125.0	750.0	"	"
11	"	"	11	18.4	202.4	"	"
12	Вентиль типа 15кч 18к						
	Р410 d425	"	14	22.4	313.6	1146-65	Купинский 3-4 Керем. Керам.
13	Труба 1020x12 1220x12	Л.М.	1.6	232.7	372.3	1104-63	Купинский 3-4 Керем. Керам.
14	То же 325x8	"	350	62.54	2200.0	"	"
15	"	"	200	38.51	770.2	"	"
16	"	"	17	31.52	535.8	"	"
17	"	"	16	4.88	78.1	"	"
18	"	"	350	3.84	1350.0	"	"
19	"	"	300	2.39	717.0	"	"
20	Отвод 90° 219x8	шт.	8	19.6	156.8	217-62	"
21	Головка соединительная d420	"	4	0.406	1.6	2217-62	"
22	Рукава резинотканевые напорные в еом d450	"	2	-	-	8318-57	"
23	Вентиль типа 15кч 18к Р410 d440	"	1	3.7	3.7	1146-65	"

Ширина коридора В=6,0м Тип А-4.6.0-4.4(5.0)

№/п/п	Наименование	ед. изм.		вес в кг		100г или 1шт. пр.	Примечания
		шт.	м	ед.	общ.		
1	Затвор щитовой 1000x2000						
	с электроприводом 8760.15	шт.	1	6690	6690		Т.к. 902-2-178 Младом И
2	Затвор щитовой 900x1200						
	с электроприводом 8760.15	"	2	2770	5540		Т.к. 902-2-179 Младом И
3	Труба вентури d4400	"	1	78.6	78.6		
4	Плиты керамические паростылевые фланцевые 300x300x35	"	1800				Купинский 3-4 Керем. Керам.
5	Опоры С-426-95	"	2	10.05	20.1	МН 4008-62	
6	То же С-325-95	"	4	7.472	29.9	"	
7	" С-219-95	"	4	4.194	16.8	"	
8	Компенсатор однокольцовый 1-200-1	"	16	23.20	371.2	МН 2894-62	
9	Забивка типа 3046Р Р410						
	с ответными фланцами d4400	"	1	460.0	460.0	8137-63	Термоблок органитин 3-0
10	То же	"	3	253.0	759.0	"	"
11	"	"	16	125.0	2000.0	"	"
12	"	"	19	18.4	350.0	"	"
13	Вентиль типа 15кч 18к Р410 d425	"	14	25.2	352.8	1146-65	Купинский 3-4 Керем. Керам.
14	Труба 1020x12 1220x12	Л.М.	1.5	237.5	356.3	1104-63	Купинский 3-4 Керем. Керам.
15	То же 530x8	"	110	62.96	6925.6	"	"
16	"	"	200	30.81	6162.0	"	"
17	"	"	260	62.54	16260.4	"	"
18	"	"	340	47.2	16048.0	"	"
19	"	"	1500	31.52	47280.0	"	"
20	"	"	1360	4.88	6635.2	"	"
21	"	"	1100	2.39	2629.0	"	"
22	Отвод 90° 219x8	шт.	20	19.6	392.0	217-62	"
23	Головка соединительная d450	"	4	0.406	1.6	2217-62	"
24	Рукава резинотканевые напорные в еом d450	"	2	-	-	8318-57	"
25	Переход 426x3-325x3	"	1	11.2	11.2		Изготовить по месту

Ширина коридора В=9,0м Тип А-4.9.0-4.4(5.0)

№/п/п	Наименование	ед. изм.		вес в кг		100г или 1шт. пр.	Примечания
		шт.	м	ед.	общ.		
1	Затвор щитовой 1000x2000						
	с электроприводом 8760.15	шт.	1	6690	6690		Т.к. 902-2-178 Младом И
2	Затвор щитовой 1000x1200						
	с электроприводом 8760.15	"	2	308.5	617.0		Т.к. 902-2-179 Младом И
3	Труба вентури d4500	"	1	126.5	126.5		
4	Плиты керамические паростылевые фланцевые 300x300x35	"	2800				Купинский 3-4 Керем. Керам.
5	Опоры С-530-95	"	2	12.44	24.9	МН 4008-62	
6	То же С-426-95	"	5	10.05	50.3	"	
7	" С-273-95	"	4	4.724	18.9	"	
8	Компенсатор однокольцовый 1-200-1	"	20	23.20	464.0	МН 2894-62	
9	Забивка типа 3046Р Р410						
	с ответными фланцами d4500	"	1	796.0	796.0	1004-62	Термоблок органитин 3-0
10	Забивка типа 3046Р Р410						
	с ответными фланцами d4200	"	3	253.0	759.0	8137-63	Термоблок органитин 3-0
11	То же	"	20	125.0	2500.0	"	"
12	"	"	1	29.0	29.0	"	"
13	"	"	20	18.4	368.0	"	"
14	Вентиль типа 15кч 18к Р410 d425	"	32	1.4	44.8	1146-65	Купинский 3-4 Керем. Керам.
15	Труба 1020x12 1220x12	Л.М.	1.5	298.3	447.4	1104-63	Купинский 3-4 Керем. Керам.
16	То же 720x8	"	110	140.5	1545.5	"	"
17	"	"	220	97.0	814.0	"	"
18	"	"	400	30.81	12324.0	"	"
19	"	"	240	62.54	15010.0	10704-63	"
20	"	"	400	39.51	15804.0	"	"
21	"	"	3000	31.52	94560.0	"	"
22	"	"	250	8.34	2085.0	"	"
23	"	"	520	7.05	3666.0	3262-62	"
24	"	"	1000	4.88	4880.0	"	"
25	"	"	1500	2.39	3585.0	"	"
26	Отвод 90° 273x9	шт.	4	34.5	138.0	217-62	"
27	То же 219x8	"	20	19.6	392.0	"	"
28	Головка соединительная d450	"	4	0.406	1.6	2217-62	"
29	Рукава резинотканевые напорные в еом d450	"	2	-	-	8318-57	"
30	Вентиль типа 15кч 18к Р416 d470	"	1	22.0	22.0	1146-65	"
31	Переход 537x3-426x3	"	1	21.0	21.0		Изготовить по месту

Примечание: Спецификация составлена на одну секцию аэрогенка

1971
АЭРОГЕНКИ ЧЕТЫРЕХКОРДАВНЫЕ
ШИРИНА В=4,5м А-4.4.5-32(4.4)
КОРИДОР В=6,0м Тип А-4.6.0-4.4(5.0)
В=9,0м А-4.9.0-4.4(5.0)

СПЕЦИФИКАЦИЯ

ИНВЕНТАРНЫЙ ПРОЕКТ
902-2-178
902-2-179
902-2-180
АЛББОМ
II
Лист
КГ-16