





Т И Т О В О И П Р О Е К Т  
214-1-260.83  
А Л Ь Б О М I

Настоящий типовый проект „Детские ясли-сад на 4 группы / на 95 мест“ разработан коллективом мастерской №2 ЦНИИграждансельстрой на основании задания на разработку типового проекта, утвержденного Госгражданстроем СССР 19.03.82 г.

Авторы: Архитектор - Горская Г. А., инженер - Красавина Р. П., Майсюк А. М.  
В разработке принимали участие:  
Архитектор - Круг Е. Г.  
Инженеры - Поляничеват. А., Третьяченко и А.  
Инженеры ОВ - Евдокимова С. В., Шабалина Т.  
Инженеры ВК - Молодкин Ю. И., Куккина Э.  
Инженеры ЭО - Курочкин В. И., Соловьева З., Крутова  
Инженеры СС - Щеглов Н.  
Инженер-сметчик - Мамонтова А. Г.

**Ведомость основных комплектов рабочей документации**

Обозначение	Наименование	Примечание
АС, ТХ	Архитектурно-строительные и технологические чертежи	Альбом I
ОВ, ВК, ЭО, СС и АВ	Чертежи санитарно-технические, электрооборудования, связи и сигнализации и автоматики вентиляционных систем	Альбом II
АВ	Задание заводу-изготовителю	Альбом III
ВМ	Ведомость потребности в материалах	Альбом IV
СИ ПОС	Сметы	Альбом V

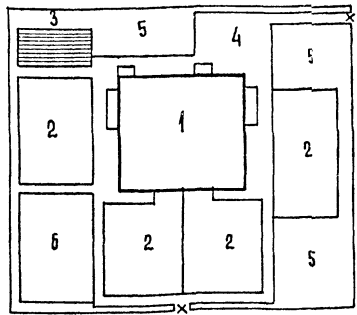
**Архитектурно-планировочное решение**

Здание „Детских яслей-сада на 95 мест“ запроектировано в одном двухэтажном объеме. Высота этажа 3.300/в свету 3.000/. За условную отметку 0.000 принят уровень чистого пола. За планировочную отметку земли условно принята - 0.450 по всему периметру здания. Габаритные размеры в плане 24420x21300 мм Наружнюю и внутреннюю отделку см АС-3

**Общая характеристика проекта**  
Настоящий проект предназначен для строительства во II, III строительно-климатических районах и в I в подрайоне.  
Расчетная зимняя температура наружного воздуха минус 20°, минус 30° / основное решение / минус 40°С  
Инженерно-геологические условия - обычные  
Сейсмичность не выше 6 баллов  
Степень огнестойкости - II  
Степень долговечности - II  
Класс здания - II  
Вес снегового покрова - 100 кгс/м<sup>2</sup> / 0,98 кПа /  
Скоростной напор ветра - 45 кгс/м<sup>2</sup> / 0,44 кПа /.

**Ген план**

Примерная схема генерального плана разработана на основании правил и норм планировки и застройки городов, поселков и сельских населенных пунктов СНиП II-60-75.  
Здание „Детских яслей-сада на 95 мест“ располагается на участке со спокойным рельефом и может иметь фронтальное или угловое расположение на участке  
При привязке проекта схему генплана уточнить с учетом местных условий и заменить на новую.



**Характеристика механических свойств грунтов**  
Грунты нескальные, однородные, невучинистые. Грунтовые воды отсутствуют. Объемная масса грунта, залегающего ниже подошвы фундамента  $\gamma_0 = 1800 \text{ кг/м}^3$   
Угол внутреннего трения  $\varphi = 20^\circ$   
Удельное сцепление грунта -  $c = 0.11 \text{ кгс/см}^2 / 0.011 \text{ мПа}$   
Модуль деформации -  $E = 190 \text{ кгс/см}^2 / 19 \text{ мПа}$

**Экспликация сооружений**

№ по плану	Площадь м <sup>2</sup>	Наименование сооружений	Кол-шт	Примечание
1	562	Детские ясли-сад на 4 группы / 95 мест /	1	т.п. / Настоящий проект /
2	662	Групповые площадки	4	
3	15	Опытный участок / огорода /	1	
4	100	Хозяйственная площадка	1	
5	1300	Площадь озеленения	1	
6	200	Физкультурная площадка	1	
7	700	Дорожки		
Общая площадь участка - 0 36 га				

**Ведомость чертежей рабочей документации основного комплекта**

Лист	Наименование	Примечание
	Чертежи марки АС	
	Обложка	
	Титульный лист	1
1	Общие данные / начало /	2
2	Общие данные / продолжение /	3
3	Общие данные / продолжение /	4
4	Общие данные / продолжение /	5
5	Общие данные / окончание /	6
6	План фундаментов и подпольных каналов	7
7	Сечения по фундаментам и подпольным каналам	8
8	Венткамера	9
9	План 1 этажа. План подвала	10
10	План 2 этажа. Спецификация столярных изделий	11
11	Разрез 1-1. Деталь ограждения радиаторов	12
12	Фасады 1-7; А-В; 7-1	13
13	Тчелерные. Фрагмент №1. Фрамуги: Ф-1, Ф-2, Ф-3	14
14	Развертки стен с вентканалами	15
15	План перемычек. Ведомость перемычек	16
16	Схемы расположения элементов перекрытия, покрытия и перекрытия над подвалом	17
17	План кровли. Монолитные участки ЧМ-1; ЧМ-2	18
18	Лестницы А-1, А-2	19
19	Перегородки из с.г.ш. 1 этажа / вариант /	20
20	Перегородки из с.г.ш. 2 этажа / вариант /	21
21	Фасады 1-7; А-В; 7-1 / вариант с чердачной крышей /	22
22	Стропила. План. Разрез 1-1 / вариант /	23
23	Стропила Разрезы 2-2 ÷ 5-5. План кровли / вариант /	24
24	Стропила. Узлы 4 ÷ 9 / вариант /	25
25	Стропила. Случаевое окно / вариант /	26
	Чертежи марки ТХ	
1	Общие данные	27
2	Спецификация технологического оборудования и мебели	28
3	План 1 этажа с расстановкой технологического оборудования и мебели	29
4	План 2 этажа с расстановкой технологического оборудования и мебели	30
5	Привязка сантехнических и электротехнических подводов к оборудованию	31

Настоящий проект привязан и соответствует действующим нормам и правилам: в том числе по взрывопожарной безопасности.  
Гл. архитектор проекта  
Гл. инженер проекта  
Настоящий проект выполнен в соответствии с действующими нормами и правилами: в том числе по взрывопожарной безопасности  
Гл. архитектор проекта Горская /  
Гл. инженер проекта Красавина /

Привязан:

ИНВ №

Т.п. 214-1-260.83 АС

И.контр. Горская  
Рук. маст. Лоджиева  
Гл. конст. Кашкин  
Гл. арх. Горская  
Гл. инж. Красавина  
Рук. гр. Майсюк  
Архит. Круг

Детские ясли-сад на 4 группы / 95 мест /  
Общие данные / начало /

СТАДИЯ Лист Листов  
Р 1 25

ГРАЖДАНСКИЙ СТРОИТЕЛЬСТВА

ИНВ № 0041 ПОДАТЬСЯ И ДАТА ВЗАИМ НУЖА  
4-303 6-3

В е д о м о с т ь с с ы л о ч н ы х и п р и л о ж е н ы х д о к у м е н т о в

И. П. ЧУПЧЕВ  
214-1-260-83  
Альбом 1

Обозначение	Наименование	Примеч.
1	2	3
	СТАНДАРТЫ	
ГОСТ 530-80	Кирпич и камни керамические	
ГОСТ 5781-82	Сталь горячекатаная	
ГОСТ 8509-72	Сталь прокатная угловая равнобокая	
ГОСТ 8239-72	Сталь прокатная двутавровая	
ГОСТ 8510-72	Сталь прокатная угловая не равнобокая	
ГОСТ 19903-74	Сталь листовая горячекатаная	
ГОСТ 103-76	Сталь полусовая	
ГОСТ 8568-77	Сталь рифленая	
ГОСТ 6727-80	Проволока из низкоуглеродистой стали холоднокатаная	
ГОСТ 6470-81	Сетки сварные для железобетонных конструкций.	
ГОСТ 4598-74	Плиты древесно-волоконные	
ГОСТ 22950-78	Минераловатные плиты повышенной жесткости на синтетическом связующем	
ГОСТ 5742-76	Изделия из ячеистых бетонов теплоизоляционные	
ГОСТ 9272-81	Блоки стекающие плетельные	
ГОСТ 111-78	Стекло оконное	
ГОСТ 24454-80	Пиломатериалы хвойных пород	
ГОСТ 9685-81	Заготовки из древесины хвойных пород	
ГОСТ 17608-81	Плиты бетонные тротуарные	

1	2	3
ТИПОВЫЕ ИЗДЕЛИЯ		
Серия 1.136-10	Двери деревянные внутренние для жилых и общественных зданий	
Серия 1.136-11	Двери деревянные входные наружные, тамбурные и сажебные для жилых и общественных зданий	
Серия 1.236-5 вып. 1	Окна и балконные двери общественных зданий	
Серия 1.441-4 вып. 58	Предварительно-напряженные панели с круглыми пустотами	
Серия 1.243-2	Плиты плоские железобетонные	
Серия 1.441-4 вып. 60	Панели перекрытий железобетонные многопустотные	
Серия 1.138-10 в. 1, 2	Перекрытия железобетонные	
Серия 1.231-3 в. 1	Перегородки поэлементной сборки из сухой гипсовой штукатурки	
Серия 1.251-3 в. 1, 2	Железобетонные лестницы общественных зданий	
Серия 1.252-3 в. 1, 2	Лестничные площадки ребристые	
Серия 1.055-1	Ступени бетонные и железобетонные	
Серия 1.256-1	Металлические ограждения лестниц	
Серия 1.269-2	Стаканы и подстаканники железобетонные. Ступени железобетонные	
Серия 1.238-1 в. 1	Железобетонные козырьки входов и парапетные плиты общественных зданий	

1	2	3
Серия 1.136-2	Подоконные деревянные доски для жилых и общественных зданий	
Серия 1.236-5-9	Окна и балконные двери деревянные с двойным остеклением для общественных зданий	
Серия 1.231-9-7	Панели перегородок гипсобе-тонные	
ТИПОВЫЕ ЧЛАЗЫ И ДЕТАЛИ		
Серия 2.260-1 в. 3	Детали покрытий общественных зданий	
Серия 2.160-1 в. 3	Детали покрытий жилых зданий	
Серия 2.240-1 в. 2	Детали перекрытий общественных зданий	
Серия 2.130-1 в. 1	Детали стен и перегородок общественных зданий	
Серия 2.110-1 в. 1	Детали фундаментов	
Серия 2.219-1 в. 1	Детали подпольных каналов	
Серия 2.244-1 в. 4	Детали полов общественных зданий	
Серия 2.250-2 в. 1	Детали лестниц общественных зданий	
Серия 2.230-1 в. 10	Типовые детали гипсобетонных перегородок	
Серия 2.490-1/72 в. 1	ЧЛАЗЫ крепления телеантенны	
Инструкция по проектированию и устройству стекол железобетонных ограждений из стеклянных плетельных блоков 1971г.		

Т. п. 214-1-260 83 АС

И. КОНТР. И. П. ЧУПЧЕВ	КРАСОВИНА	И. П. ЧУПЧЕВ	ДЕТСКИЕ ЯСЛИ - САД НА 4 ГРУППЫ / 95 МЕСТ /	СТАДИОН	ЛИСТ	ЛИСТОВ
П. К. МАСТ. КОЗЛОВ	КАШКИН	И. П. ЧУПЧЕВ	ОБЩИЕ ДАННЫЕ / ПРОДЛЖЕНИЕ /	Р	2	25
П. К. МАСТ. КОЗЛОВ	ГОРСКАЯ	И. П. ЧУПЧЕВ				
П. К. МАСТ. КОЗЛОВ	КРАСОВИНА	И. П. ЧУПЧЕВ				
П. К. МАСТ. КОЗЛОВ	МАЙСЮК	И. П. ЧУПЧЕВ				
П. К. МАСТ. КОЗЛОВ	ПРЕТЯЧЕНКО	И. П. ЧУПЧЕВ				

Привязан:

И. П. ЧУПЧЕВ  
214-1-260-83  
Альбом 1



### КОНСТРУКТИВНЫЕ РЕШЕНИЯ

Здание детских яслей-сада запроектировано двухэтажным с кирпичными несущими поперечными и продольными стенами.

Фундаменты - ленточные б/тобетонные.

Для наружных стен принят кирпич пустотелый по ГОСТ 530-80 марки М75 пластического прессования на цементно-песчаном растворе марки М25 ( $\gamma_{кл} = 1600 \text{ кг/м}^3$ ).

Наружные стены с внутренней стороны оштукатуриваются гипсо-перлитовой штукатуркой толщ. 30 мм, кроме стен по осям, 6" и 1/4", 7" между осями, 6,6" толщина 20 мм (в медицинской комнате и палате 30 мм).

Внутренние стены класть из обыкновенного полнотелого кирпича по ГОСТ 530-80 марки М75 полнотелого прессования на цементно-песчаном растворе марки М25 ( $\gamma_{кл} = 1800 \text{ кг/м}^3$ ).

Цоколь здания ниже гидроизоляционного слоя выполнять из полнотелого обыкновенного хорошо обожженного кирпича марки М400 на цементно-песчаном растворе марки М50.

Морозостойкость кирпича - не менее Мрз - 25.

Пространственная жесткость здания обеспечивается совместной работой горизонтальных дисков панелей покрытия и стен в продольном и поперечном направлениях.

Покрытие и перекрытие здания выполнять из сборных железобетонных панелей перекрытия по серии 1.441-1 вып. 58.

Перекрышки - сборные железобетонные по серии 1.438-10 вып. 12. Лестницы - сборные железобетонные по серии 1.251-3 вып. 1.2 и 1.252-3 вып. 1.2.

Перегородки запроектированы из обыкновенного полнотелого кирпича толщиной 65 мм и 120 мм и гипсобетонные по серии 1.231.9-7.

Крыльца здания имеют покрытия из бетонных плит по армированной бетонной подготовке с морозостойчивыми ступенями типа СНК по серии 1.269-2.

Кровля - совмещенная, неvented, с внутренними водосточками.

По периметру здания сделать отмостку шириной 750 мм из асфальтового покрытия по аналогии с деталью 52 серии 2-110-1 вып. 1 (без бортового камня).

В проекте разработаны варианты:

1. Ограждающие конструкции из пустотелого глиняного кирпича для  $T_{в} = -20^\circ$  и  $-40^\circ$ ; ограждающие конструкции из обыкновенного глиняного кирпича для  $T_{в} = -20^\circ$  и  $-30^\circ$ .
2. Конструкция чердачной крыши для нормативной снеговой нагрузки  $p^0 = 0,98 \text{ кПа}$  и  $p^0 = 1,47 \text{ кПа}$ .
3. Перегородки поэлементной сборки из листов сухой гипсовой штукатурки улучшенного качества.

### ТЕХНИКО-ЭКОНОМИЧЕСКИЕ И ЭКСПЛУАТАЦИОННЫЕ ПОКАЗАТЕЛИ

Наименование	Ед. изм.	Всего	
		2	3
<b>Стоймость</b>			
Общая сметная стоимость	тыс. руб.	132.21	
в том числе:			
Строительно-монтажных работ	"	98.36	
Оборудовани	"	33.85	
Стоимость строительно-монтажных работ 1 м <sup>2</sup> полезной площади	руб.	109.55	
То же, строительного объема	"	24.90	
Стоимость общая на расчетный показатель	"	1391.68	
<b>Трудоемкость</b>			
Построечные трудовые затраты	чел/ч	2161,00	14710,74
То же, на 1 м <sup>2</sup> полезной площади	"	251	16,42
То же, на 1 м <sup>3</sup> строительного объема	"	0,55	3,73
То же, на расчетный показатель	"	22,75	155,17
<b>Расходы</b>			
Расход строительных материалов			
Цемент	"	80.46	
Цемент, приведенный к марке М400	"	74.93	
То же, на 1 м <sup>2</sup> полезной площади	"	0.083	
То же, на 1 м <sup>3</sup> строительного объема	"	0.049	
Сталь	"	7.82	
Сталь, приведенная к классам А-І и С38/23	"	11.98	
в том числе			
Сталь прокатная	"	0.130	
Сталь, приведенная к классам А-І и С38/23 на 1 м <sup>2</sup> полезной площади	кг	13.42	
То же на расчетный показатель	"	124.0	
Бетон и железобетон	м <sup>3</sup>	360.38	
в том числе:			
Монолитный	"	187.93	
Сборный тяжелый	м <sup>3</sup>	172.45	
Сборный легкий	—	—	
Бетон и железобетон на 1 м <sup>2</sup> полезной площади	"	0.401	
То же, на расчетный показатель	"	3.79	
Лесоматериалы	"	42.55	
Лесоматериалы, приведенные к круглому лесу	"	71.94	
Кирпич	тыс. шт.	154.72	

1	2	3
<b>Расход</b>		
Воды	м <sup>3</sup> /ч	5.81
Холодной	м <sup>3</sup> /сут	9.64
Топле	л/с	2.42
Горячей	"	1.22
Канализационные стоки	"	5.24
Тепла	кВт/ч	355.500
в том числе		
на отопление	"	330.30
на вентиляцию	"	852.90
на горячее водоснабжение	"	703.10
на отопление 1 м <sup>2</sup> полезной площади	"	6.0410
потребная электрическая мощность	кВт	104.235
		1614.00
		110.2
		95.0
		55.1
<b>Технические характеристики</b>		
Объем строительный	м <sup>3</sup>	3949.92
То же на 1 м <sup>2</sup> полезной площади	"	4.519
То же на 1 м <sup>2</sup> рабочей площади	"	5.283
То же на расчетный показатель	"	41.577
<b>Площадь</b>		
Застройки	м <sup>2</sup>	609.31
Общая	"	1074.11
Полезная	"	897.85
То же на расчетный показатель	"	9.451
Рабочая	"	771.37
То же на расчетный показатель	"	8.119
То же на 1 м <sup>2</sup> полезной площади / К/	"	0.859
За расчетный показатель принято одно место детских яслей-сада/общая вместимость - 95 мест/		

### Общие сведения об инженерном оборудовании:

Водоснабжение от наружной сети. Напор на вводе Н = 16 м  
 Канализация хозяйственная - в наружную сеть.  
 Отопление - централизованное от наружных сетей,  
 температура теплоносителя  $T = 95^\circ \pm 70^\circ \text{C}$ ,  $150^\circ \pm 70^\circ \text{C}$ .  
 Электроснабжение - от внешней сети, напряжением 380/220 В.  
 Проектом предусмотрена радиофикация, телефонизация, телефикация.

Т.п. 214-1-260-83		АС	
Н. КОНТР.	КОСАВИНА	СТАВЯН	ЛИСТ
ГЛА. КОНСТ.	КОДЖИБЕКОВ	Р	4
ГЛАВ.	КАШИКИН	ЛИСТОВ	25
Г.М.П.	ГОРСКАЯ	ДЕТСКИЕ ЯСЛИ-САД, НА 4 ГРУППЫ / 95 МЕСТ /	
Р.К. ГР.	КРАСАВИНА	ОБЩИЕ ДАННЫЕ / ПРОДОЛЖЕНИЕ /	
СТ. ИНЖ.	МАЙСЮК		
	ПОЛЯНИЧЕВА		

ТИПОВОЙ ПРОЕКТ  
 214-1-260-83  
 АЛБТОМ 1

ИССЛЕДОВАНИЕ ПОДРОБНОСТИ И ДАТА ВСТАВКИ  
 4-3036-0

**УКАЗАНИЯ ПО ПРОИЗВОДСТВУ РАБОТ В ЗИМНЕЕ ВРЕМЯ**

Строительные работы по возведению всех конструкций в зимнее время года производят с соблюдением требований глав СНиП III-15-76, СНиП III-16-80, СНиП III-17-78, СНиП III-20-74 и СНиП III-8-14-72.

Фундаменты возводить по слою песчаной подушки толщиной 100 мм. Для кирпичной кладки стен принять метод замораживания с последующим естественным оттаиванием кладки, как наиболее доступный и не требующий специального оборудования.

Строительный цементно-песчаный раствор приготовить на портландцементе с химическими добавками с учетом требований СНиП III-21-75 не ниже марки М50. Кладку наружных и внутренних стен вести одновременно с перевязкой кирпича в местах пересечения.

Монтаж панелей перекрытий производить немедленно после возведения стен очередного этажа с установкой всех анкеров и связей, предусмотренных проектом. Панели перекрытия класть на раствор цементно-песчаный марки М100 с добавками, обеспечивающими приобретение раствором не менее 25% прочности до его замораживания.

Установить временные стойки на клиньях под перемычки к периоду оттаивания кладки для разгрузки опорных участков.

Вертикальные швы кирпичной кладки тщательно заполнять раствором.

Горизонтальные швы кирпичной кладки делать толщиной не менее 12 мм.

**Защита конструкций**

Антикоррозийную защиту строительных конструкций осуществлять в соответствии со СНиП II-26-73\* и СНиП III-23-76.

**Патентоспособность и патентная чистота**

Впервые разработанных и примененных технических решений в проекте нет.

Конструкции, принятые в настоящем проекте здания, являются патентно чистыми в отношении СССР.

**Указания по привязке проекта**

1. Систему оповещения людей о пожаре разработать при привязке проекта по согласованию с местными органами Госпожнадзора.

2. Лист примерного решения генплана при привязке аннулировать и заменить новым для конкретных условий строительства.

3. Типы проемов и количество перемычек над ними принять в соответствии с  $t_n$  и толщиной наружных стен (см. таблицу 2 на данном чертеже), и АС-15.

4. При привязке настоящего проекта чертежи по фундаментам подлежат корректировке с учетом местных геологических и гидрогеологических условий строительства. Чертежи планов дополнить размерами привязок наружных стен к осям, взамен обозначения "а".

5. Схему нагрузок на фундаменты см. АС-6.

Таблица 2.

Тип кладки	$t_n$ $t_{в}$	минус	минус	минус
		20°С	30°С	40°С
Кирпич пустотелый пластического прессования ГОСТ 530-80 $\gamma_{\text{кладки}} = 1600 \text{ кг/м}^3$	плюс 22°С	380	510	640
		510	640	—
Кирпич обыкновенный пластического прессования ГОСТ 530-80 $\gamma_{\text{кладки}} = 1800 \text{ кг/м}^3$	плюс 22°С	510	640	—
		—	—	—

Таблица 3

Утеплитель	Наимен. констр.	$t_n$ $t_{в}$	минус	минус	минус
			20°С	30°С	40°С
Пенобетон $\gamma = 400 \text{ кг/м}^3$ (панели твердые) ГОСТ 5742-76	чердачное перекр.	плюс 22°С	130	180	230
			—	—	—

Основные решения  $t_n = \text{минус } 30^\circ\text{С}$ ,  $t_{в} = \text{плюс } 22^\circ\text{С}$ .

6. При несоответствии теплотехнических качеств материалов и изделий, принятых в настоящем типовом проекте для ограждающих конструкций, фактическим условиям района строительства, следует выполнить привязку от отопления и ограждающих конструкций здания с учетом фактических условий на основе экономически целесообразного для данного района сопротивления теплопередаче ( $R_{\Sigma}^{ЭК}$ ).

Наличие особых научно-технических достижений.

Настоящий типовый проект содержит традиционные строительные решения, поэтому в рабочей документации не приведены расчетные показатели применения особых научно-технических достижений в соответствии со СН 514-79.

**ВЕДОМОСТЬ СПЕЦИФИКАЦИИ**

Лист	Наименование	Примечание
АС-6	Спецификация элементов к планам фундаментов и подпольных каналов	
АС-8	Спецификация элементов венткамеры	
АС-9	Спецификация на перегородки	
АС-10	Спецификация элементов заполнения проемов	
АС-11	Спецификация элементов к разрезу 1-1	
АС-13	Спецификация на фрамуги и крепления перегородок	
АС-15	Спецификация элементов к схемам расположения перемычек	
АС-16	Спецификация к схемам расположения элементов перекрытия и покрытия	
АС-17	Спецификация ж.б. элементов кровли и элементов на монолитные участки	
АС-18	Спецификация ж.б. и металлических элементов лестницы	
АС-20	Спецификация расхода основных материалов на перегородки / вариант /	
АС-22	Спецификация элементов к плану стропил при $R_{ст} = 100 \text{ кг/м}^2$ / вариант /	
АС-23	Спецификация элементов к плану стропил при $R_{ст} = 150 \text{ кг/м}^2$ / вариант /	
АС-25	Спецификация элементов к случайному окну	

И. КОНТРОЛЬ: КРАСАВИНА <i>Вас</i>		Т.П. 214-1-260.83		АС	
Р.К. МЕСТ: ПОДЛИНЧЕВ <i>Вас</i>					
Г.П. КОНСТ: КАШКИН <i>Вас</i>					
Г.П. Г.П.: ГОРСКАЯ <i>Вас</i>		Детские ясли-сад на 4 группы / 95 мест /		СТАВКА: Лист 5 Листов 25	
Р.П. Г.П.: КРАСАВИНА <i>Вас</i>		Общие данные / окончание /		ГРАЖДАНСКОЕ СТРОИТЕЛЬСТВО	
Р.П. Г.П.: МАЙСЮК <i>Вас</i>					
С.Т. НИЖ: ПОДЛИНЧЕВА <i>Вас</i>					

ПРИВЯЗКА:

И.В.Н.			
--------	--	--	--

И. П. О. В. О. Й П. Р. О. Е. К. Т  
214-1-260.83  
А. Л. Б. О. М. 1

И. П. В. Е. Л. П. О. Д. Л. И. Н. Ч. Е. В. А. С. Т. А.  
4-3036-7

Типовой проект  
214-1-260.83  
Альбом Г

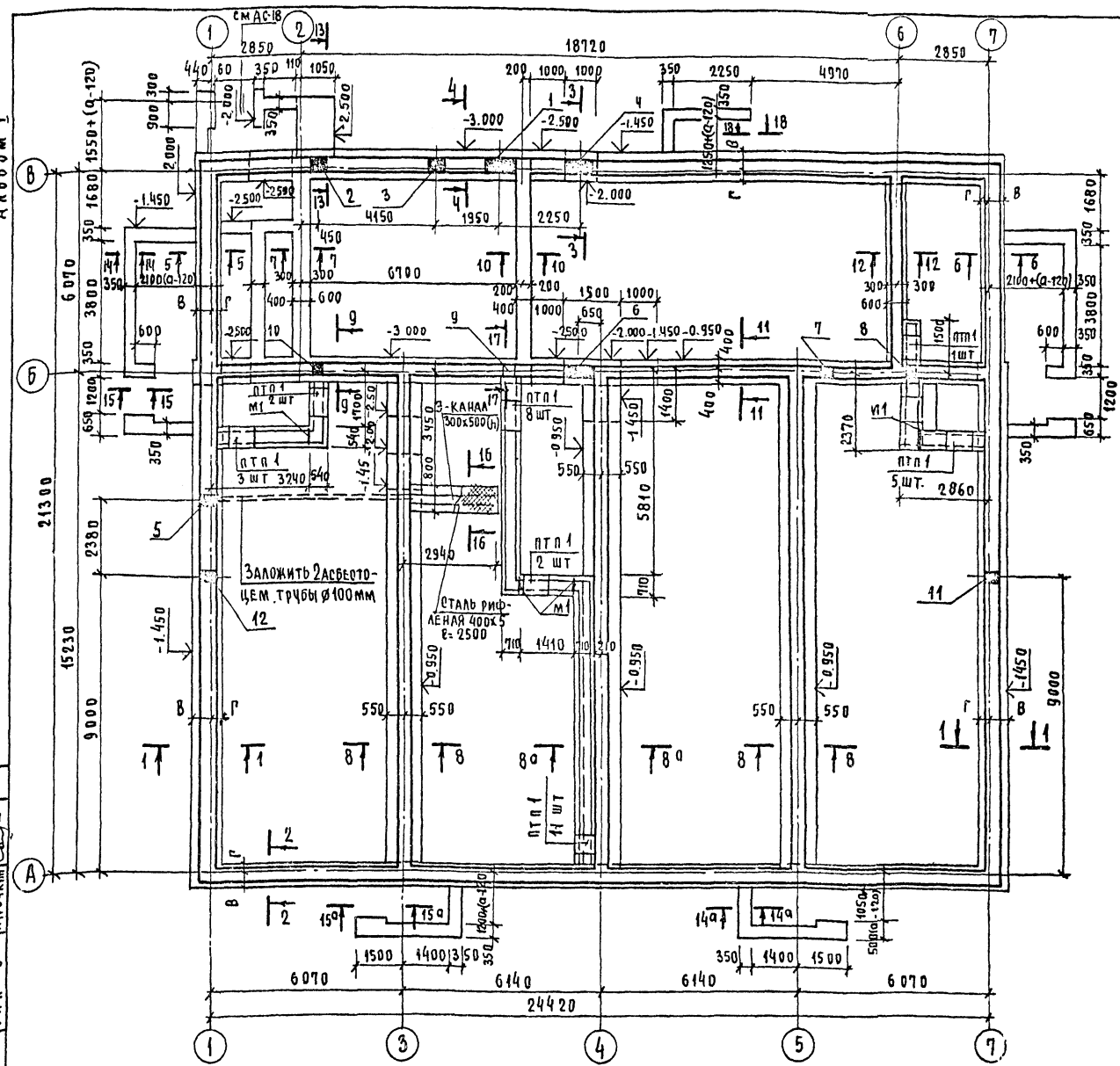


ТАБЛИЦА НАГРУЗОК И РАЗМЕРОВ ПОДШВ ФУНДАМЕНТОВ ДЛЯ R=0.2 МПА

N сечения	отм. привязки	ПРИБЛИЖИТЕЛЬНЫЕ РАЗМЕРЫ ПОДШВЫ ФУНДАМЕНТА "В" И "Г" К Осям при температуре наружного воздуха t н.в и расчетной силе N кН					
		Кирпич полнотелый			Кирпич пустотелый		
		-20°	-30°	-40°	-20°	-30°	-40°
1-1	-0.55	В	Г	В	Г	В	Г
		N=83	N=96	N=111	N=104	N=110	N=110
2-2	"	В	Г	В	Г	В	Г
		N=47	N=59	N=74	N=68	N=82	N=82
3-3	"	В	Г	В	Г	В	Г
		N=88	N=101	N=115	N=109	N=123	N=123
4-4	"	В	Г	В	Г	В	Г
		N=108	N=121	N=136	N=129	N=143	N=143
5-5	"	В	Г	В	Г	В	Г
		N=65.1	N=78	N=92.5	N=87	N=103	N=103
6-6	"	В	Г	В	Г	В	Г
		N=330	N=270	N=450	N=250	N=500	N=300
		Внутренние стены - из обыкновенного полнотелого кирпича					
8-8, 9-9		N=129 кН		В=Г=550		В+Г=1100	
11-11		N=92 кН		В=Г=400		В+Г=800	

СПЕЦИФИКАЦИЯ ЭЛЕМЕНТОВ К ПЛАЧАМ ФУНДАМЕНТОВ И ПОДПОЛЬНЫХ КАНАЛОВ

МАРКА ПОЗ.	ОБОЗНАЧЕНИЕ	НАИМЕНОВАНИЕ	КОЛ-ВО	МАССА ЕД. ЕД.	ПРИМЕЧАНИЕ
СБОРНЫЕ Ж.Б. ЭЛЕМЕНТЫ					
ПЛИТЫ ПЛОСКИЕ					
ПТп1	1.243-2	ПТп12 5-8-6	32	96	
ПЕРЕМЫЧКИ БРУСКОВЫЕ					
ПР1	1.138-10	вып1 ПР38-12.12.224	1	95	
ПР2		ПР1-12.12.6	10	25	
СТУПЕНИ КРЫЛЕЦ					
СНК1	1.269-2	СНК6-15-3.5	18	181	
ПЛИТЫ БЕТОННЫЕ ТРОТУАРНЫЕ					
К3	ГОСТ 17608-81	К3	302	10,35	
АРМАТУРНЫЕ ЭЛЕМЕНТЫ					
М1	ГОСТ 8509-72*	Л63x6	-	0,64	
	ГОСТ 8568-77*	СТАЛЬ РИФЛЕНАЯ s=5 мм	-	42,3	
	ГОСТ 5781-82	Ø10 А-I	-	0,64	
				22,3	

РАСХОД СТАЛИ НА АРМИРОВАНИЕ ПОДГОТОВКИ КРЫЛЕЦ Ø8 А I - 164,0 кг.

- За условную отметку ±0.000 принять уровень чистого пола 1 этажа соответствующей абсолютной отметке.
- Рельеф участка и грунтовые условия возведения здания см. лист АС-1.
- Настоящий чертеж читать совместно с листом АС-7.

- Фундаменты под наружные и внутренние стены - ленточные из бутабетона: бутабетона м100 и бетона м50.
- Горизонтальную гидроизоляцию выполнять из двух слоев гидроизла на битумной мастике.
- Наружные поверхности и все стены ниже отм ±0.000, соприкасающиеся с грунтом и стены подвала обмазать горячим битумом за 2 раза в качестве вертикальной гидроизоляции.
- Засипку пазах при устройстве фундаментов производить после монтажа всех перекрытий подпольных каналов.

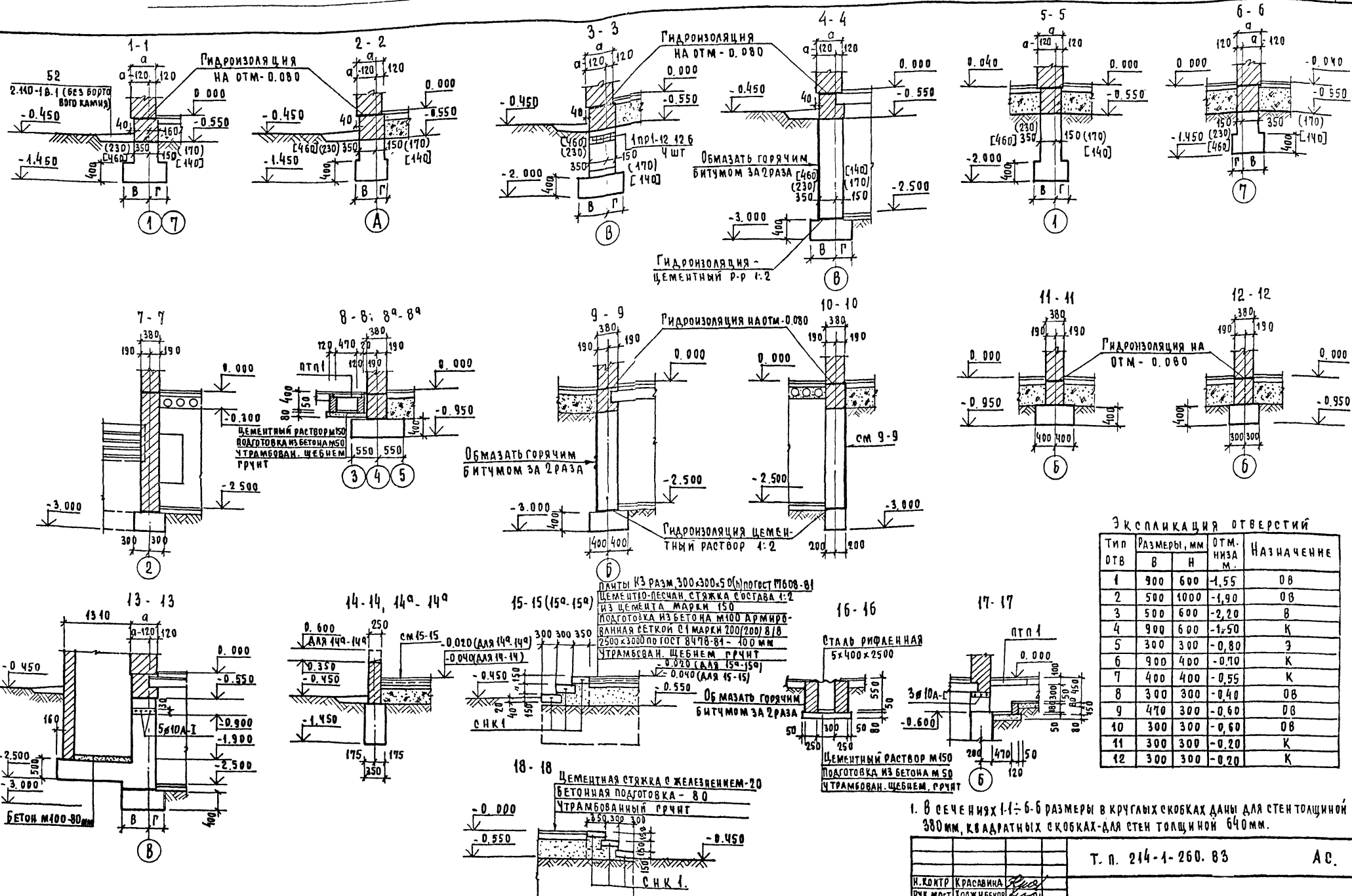
- Устройство подпольных каналов производить по выписке конструкции полов 1 эт.
- Стенки подпольных каналов выполнять из обыкновенного кирпича (ГОСТ 530-80) марки 100 на растворе марки 50.
- Плиты подпольных каналов укладывать на цементном растворе.
- На участках поворотов каналов закладывать металлические элементы М1 (см. серию 2.219.1.81. Узлы А" и В").
- По периметру здания организовать асфальтовую отмостку по серии 2.110-1 по аналогии с деталями 52" (без бортового камня) шириной 150 мм.

УТВЕРЖДЕНО  
ГЛАВ. ИНЖ. А.А. СЕВЕРОВ  
ГЛАВ. АРХ. И.А. КОСАКИН  
ГЛАВ. СТРОИТЕЛЯ В.В. ПЕРЕКОНОВ  
ГЛАВ. ЭКОНОМИСТА Г.В. КОРОТКИН  
4-3036-8

И. КОНТ. КРАСОВИНА		Т.П. 214-1-260.83		АС	
РЧК. МАСТ. КОЖУСЕКОВ	К. А. Л. КИМ	ДЕТСКИЕ ЯСЛИ-САД НА 4 ГРУППЫ (95 МЕСТ)		СТАИМ Р Б 25	
Л. КОНОСТ. ГАП	ГОРСКАЯ	ПЛАН ФУНДАМЕНТОВ И ПОДПОЛЬНЫХ КАНАЛОВ		ГРАЖДАНСКОЕ СТРОИТЕЛЬСТВО	
Г. И. П. КРИВОНОС	МАМОНОВ				
РЧК. ГР. МАМОНОВ	МАМОНОВ				



И ИРОВОИ ПРОЕКТ  
214-1-260.83  
А.Л. БОМБ. I



Экспликация отверстий

Тип отв	Размеры, мм	Отм. низа м.	Назначение
1	900 600	-1,55	ОВ
2	500 1000	-1,90	ОВ
3	500 600	-2,20	В
4	900 600	-1,50	К
5	300 300	-0,80	Э
6	900 400	-0,70	К
7	400 400	-0,55	К
8	300 300	-0,40	ОВ
9	470 300	-0,60	ОВ
10	300 300	-0,60	ОВ
11	300 300	-0,20	К
12	300 300	-0,20	К

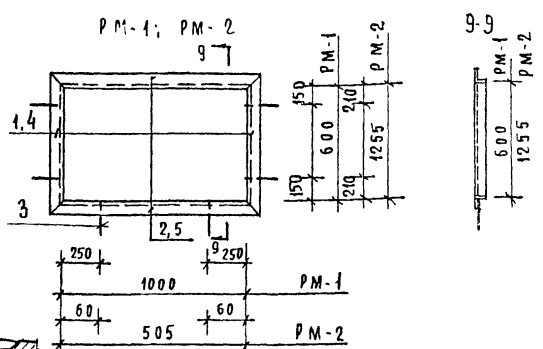
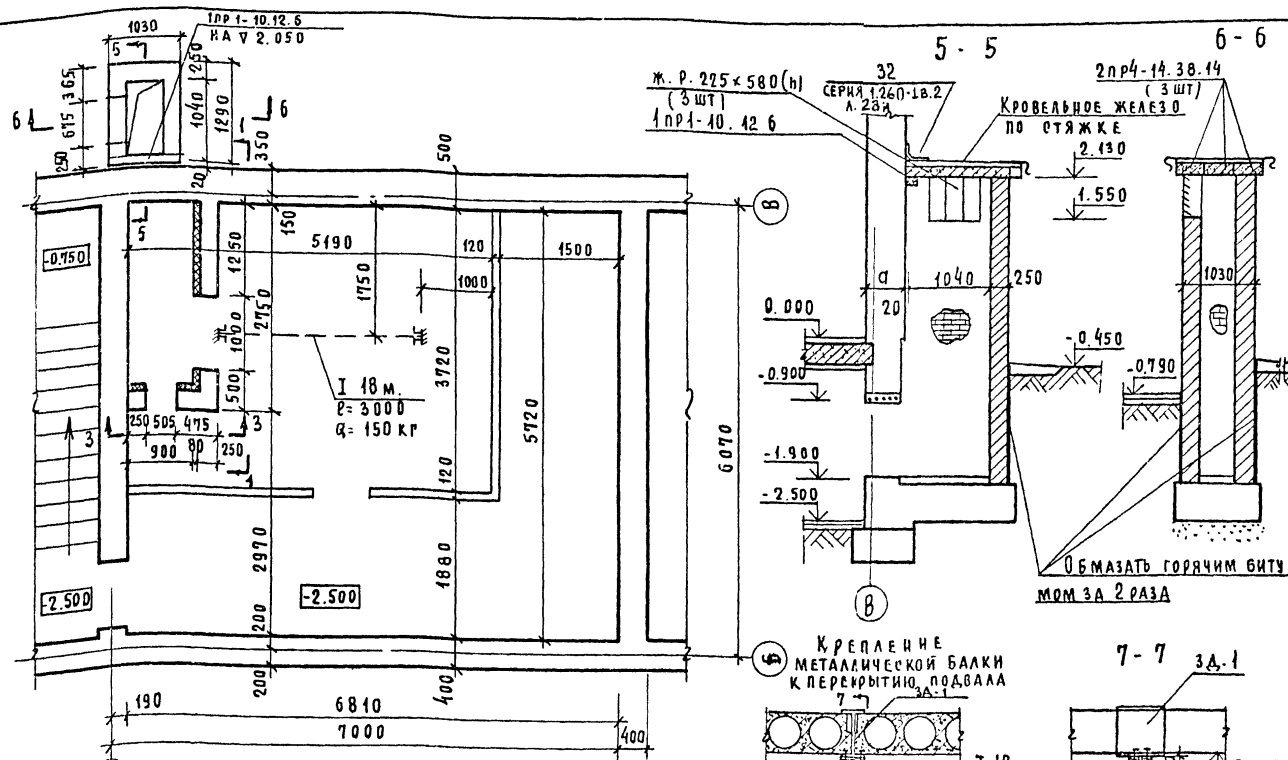
1. В сечениях 1-1-6-6 размеры в круглых скобках даны для стен толщиной 380 мм, в квадратных скобках - для стен толщиной 640 мм.

2. Данный лист см. совместно с листом АС-6  
3. Отверстия в стене  $\varnothing 700$  мм. перекрыть арматурой  $4 \varnothing 10$  А-I ( $B=400$  мм) и  $5 \varnothing 10$  А-I ( $B=500$  мм).

Привязка		И. КОТР	Красавина	Р.С.	Т. п. 214-1-260.83			АС.		
		Л. КОТР	Кашкина	Л.С.	Детские ясли-сад			СТАЦИЯ ЛИСТ ЛИСТОВ		
		Р.П.	Горская	Л.С.	на 4 группы (95 мест)			Р 7 25		
		Р.К. ГР.	Красавина	Р.С.	Сечения по фундаментам			И П О Д О Л Ъ Н Ы М К А Н А Л А М		
			Майсюк	Л.С.						

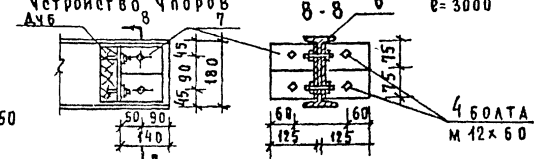
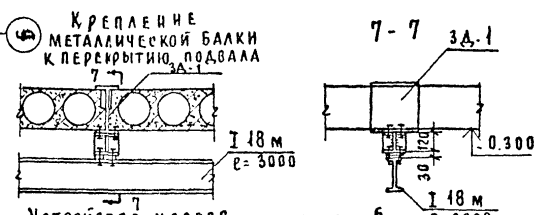
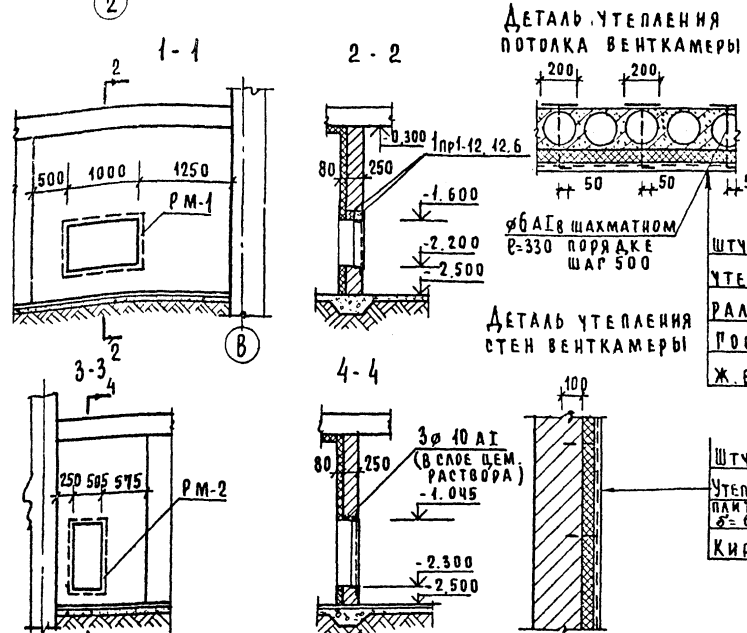
ИЗВ. ПОДЛ. ПОДПИСЬ И ДАТА ВЗЛ. ИЛИН  
4-3036-9

Технический проект  
214-1-260.83  
А.А.Б.О.М.



ПЕРЕЧЕНЬ ЭЛЕМЕНТОВ

Позиц.	ОБОЗНАЧЕНИЕ	НАИМЕНОВАНИЕ	КОЛ.	МАССА ЕД. КГ.	ПРИМЕЧАНИЕ
	СЕРИЯ 1.138-10 ВЫП 2	2 пр4-14.38.14	3	490	
	" " " " ВЫП 1	1 пр1-12.12.6	2	50	
	" " " " " "	1 пр1-10.12.6	1	50	
		РМ-1 (1шт)			
1	ГОСТ 8509-72*	∠ 63x6; e=4126	2	12.82	
2	" " " "	∠ 63x6; e=726	2	8.30	
3	ГОСТ 5781-82	∅ 8 АІ; e=260	6	0.62	
		РМ-2 (1шт)			
4	ГОСТ 8509-72*	∠ 63x6; e=631	2	7.22	
5	" " " "	∠ 63x6; e=1381	2	15.84	
3	ГОСТ 5781-82	∅ 8 АІ; e=260	6	0.62	
		МЕТАЛ. БАЛКА МБ1 (1шт)			
6	ГОСТ 19425-74	І 18 м; e=3000	1	97.4	
		Упоры (2 шт)			
7	ГОСТ 8510-72*	∠ 125x10; e=75	4	1.43	5.72
		ЗАКЛАДНАЯ ДЕТАЛЬ 3А-1 (3 шт)			
8	ГОСТ 8239-72	І 27; e=250	1	7.88	
9	ГОСТ 103-76	-8x120; e=120	3	2.73	
10	ГОСТ 103-76	-8x50; e=100	2	0.62	
				11.23	33.69



ШТУКАТУРКА ПО СЕТКЕ - 20  
УТЕПЛИТЕЛЬ ИЗ ЖЕСТКИХ МИНЕРАЛОВАТЫХ ПЛИТ  $\lambda = 200 \text{ КГ/М}^3 - 60$   
ГОСТ 22950-78  
Ж.БЕТОННАЯ ПЛАНТА - 220

ШТУКАТУРКА ПО СЕТКЕ - 20  
УТЕПЛИТЕЛЬ ИЗ ЖЕСТКИХ МИНЕРАЛОВАТЫХ ПЛИТ НА СИНТЕТИЧЕСКОМ СВЯЗУЮЩЕМ  $\lambda = 60 \text{ ММ } \lambda = 200 \text{ КГ/М}^3$   
КИРПИЧНАЯ СТЕНКА - 250 ММ.

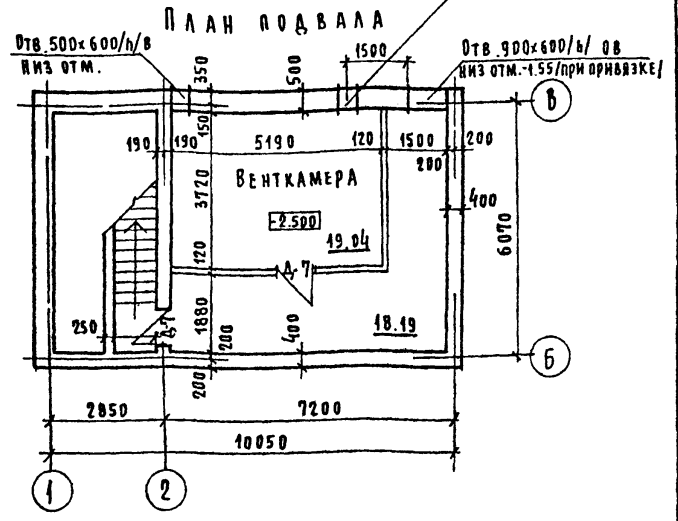
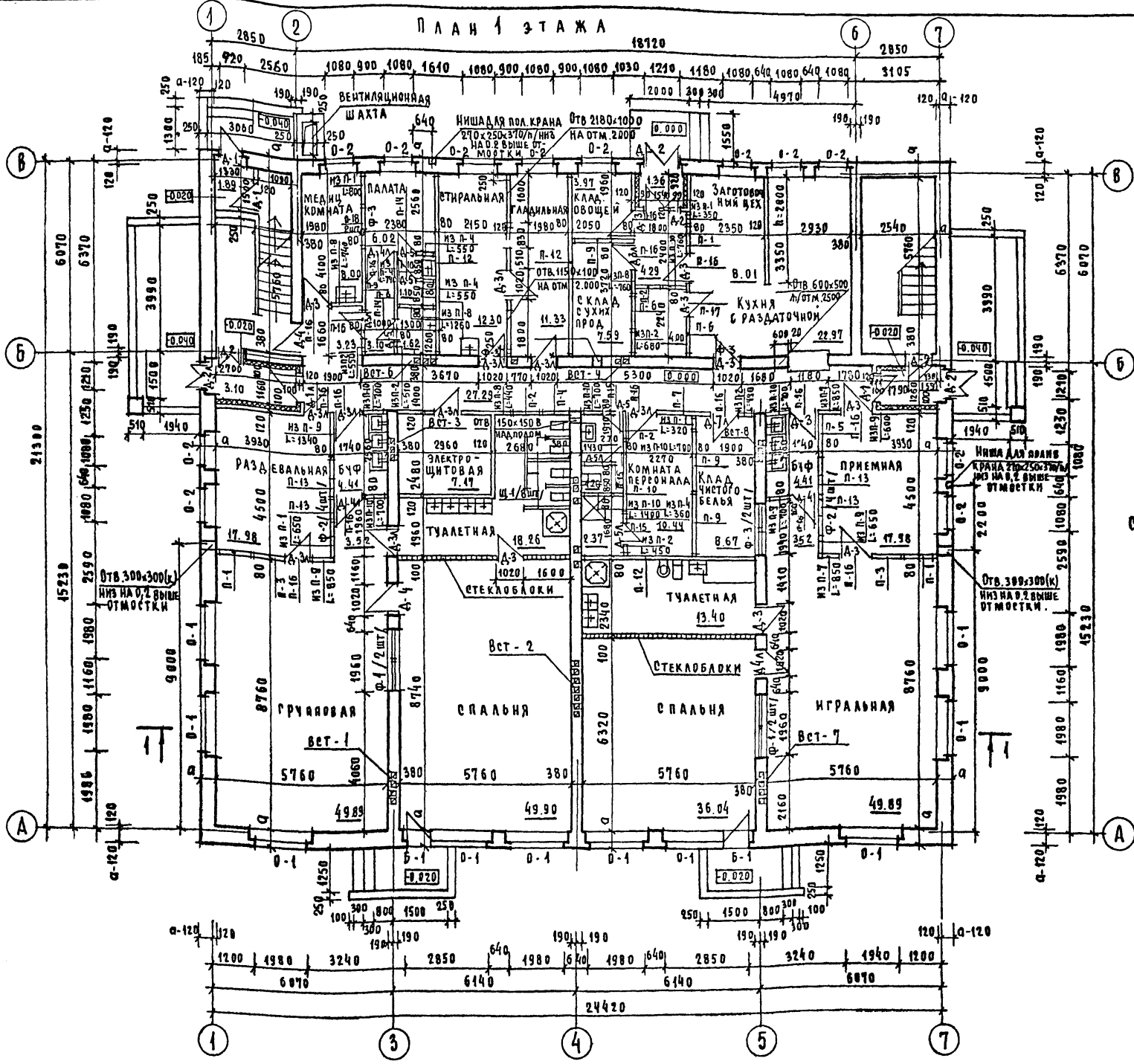
2. Стены венткамер выполнять из полнотелого глиняного кирпича м-75 на растворе м-25.  
3. Металлические рамки заложить в процессе кладки перегородок.  
4. Метал. изделия окрасить кузбасслаком  
5. Сварку производить электродами Э42 по ГОСТ 9467-75.

1. Данный лист см. совместно с листами АС-6, АС-16

Н. КОРТ. Красавина		Т. П. 214-1-260.83		АС	
Р.К. МАСТ. Ходягелов		СТАНАЯ ЛИСТ		ЛИСТОВ	
СЛ. КОНСТ. Кашкин		Р		8 25	
САП. ГОРСКАЯ		ДЕТСКИЕ ЯСЛИ-САД		НА 4 ГРУППЫ / 95 МЕСТ /	
Р.К. ГР. Красавина		ВЕНТКАМЕРА		ГРАЖДАНСКОЕ СТРОИТЕЛЬСТВО	
Р.К. ГР. Майсюк					

СОГЛАСОВАНО  
ГЛ. ОБ. ВОЗРАСТОВА  
ИЗМ. ПОДПИСЬ И ДАТА ВЗАИМ. ИВН  
4-3036-10

214-1-260-83  
А 660М I



СПЕЦИФИКАЦИЯ РАСХОДА ОСНОВНЫХ МАТЕРИАЛОВ НА ГИПСБЕТОННЫЕ ПЕРЕГОРОДКИ.

№ п/п	Обозначение	Марка	Длина, мм	Высота, мм	Коэф-т	Расход материалов			Масса	Примечание
						Бетон	Древ-на	Сталь		
1	п-1	ПГ10.30.8-5Г	1000	3030	13	0.23	0.014	2.60	310	Серия 1.231.9-7-в.1
2	п-2	ПГ10.30.8-5Г	1000	"	10	0.23	0.014	2.60	310	"
3	п-3	ПГ11.30.8-5Г	1100	"	7	0.25	0.015	2.60	345	"
4	п-4	ПГ11.30.8-5Г	1100	"	3	0.25	0.015	2.60	345	"
5	п-5	ПГ12.30.8-5Г	1200	"	7	0.27	0.016	2.60	375	"
6	п-6	ПГ12.30.8-5Г	1200	"	4	0.27	0.016	2.60	375	"
7	п-7	ПГ17.30.8-5Г	1700	"	5	0.40	0.018	5.20	5.35	"
8	п-8	ПГ17.30.8-5Г	1700	"	3	0.40	0.018	5.20	5.35	"
9	п-7	ПГ21.30.8-5Г	2100	"	6	0.49	0.021	5.20	6.60	"
10	п-10	ПГ21.30.8-5Г	2100	"	5	0.49	0.021	5.20	6.60	"
11	п-11	ПГ57.30.8-5Г	5700	"	1	1.34	0.041	16.24	17.90	"
12	п-12	ПГ57.30.8-5Г	5700	"	3	1.34	0.041	16.24	17.90	"
13	п-13	ПГ13.18.10-5Г	1290	1810	8	0.22	0.019	1.84	3.00	"
14	п-14	ПГ7.9.8-5Г	690	910	2	0.06	0.005	0.52	0.65	"
15	п-15	ПГ7.9.8-5Г	690	"	6	0.06	0.005	0.52	0.65	"
16	п-16	ПГ10.9.8-5Г	990	"	27	0.07	0.007	0.52	0.94	"
17	п-17	ПГ10.9.8-5Г	990	"	3	0.07	0.007	0.52	0.94	"
18	п-18	ПГ12.12.10-5Г	1190	1210	2	0.13	0.016	1.30	1.82	"

Оборудование кухни см. технологические чертежи лист №3  
Шиты в туалетных ш-1 см. лист №13  
Вентиляционные каналы см. лист №14.  
В перегородках из стеклоблоков над дверями проложить арматуру 2#8 А I

Марка поз.	Обозначение	Наименование	Кол-во шт.	Масса ед. кг	Примечание
ММ 39	ГОСТ 6009-74	- 3 x 40	369	0.16	Серия 2.230-1
ММ 44	ГОСТ 6009-74	- 3 x 40	204	0.15	"
		Ø 8 А I	48	кг	
		Ø 4 В I	72	кг	
ПОЗ.3*		- 2x30 L-300	44	0.441	

ПОЗ 3\* - стр. 42 Инструкция по проектированию и устройству стекложелезобетонных ограждений из стеклянных цветотеплых блоков

Привязки:	
И.кв. №	

Т.п. 214-1-260.83

Ав

И.контр. Горская  
Р.контр. Ходжибеков  
П.контр. Кашкин  
Г.п. Горская  
Р.п. Красавина  
Р.к.г. Майсюк  
Архит. Круг

Детские ясли-сад  
на 4 группы. / 95 мест /

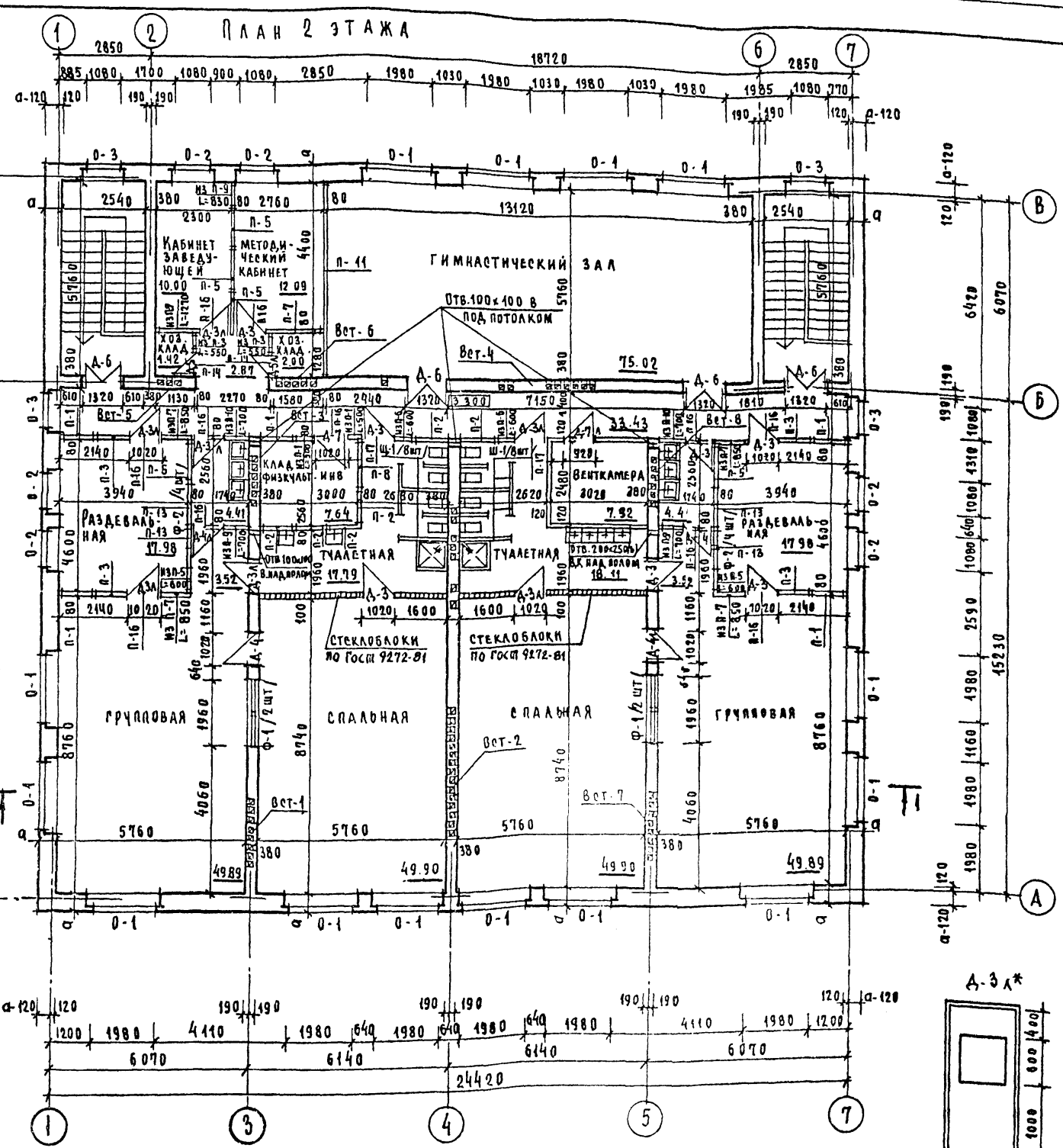
П Л А Н 1 Э Т А Ж А  
П Л А Н П О Д В А Л А

СТАДИЯ Лист Листов  
Р 9 25

ГРАЖДАНСКОЕ СТРОИТЕЛЬСТВО

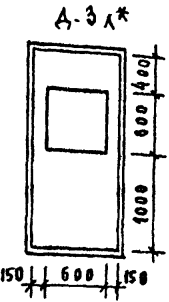
И.кв. вод. подв. и л. а. т. в. з. м. н. в. а. 4-3836-41

Титульный лист  
244-1-260.83  
Альбом 1



СПЕЦИФИКАЦИЯ ЭЛЕМЕНТОВ ЗАПОЛНЕНИЯ ПРОЕМОВ.

№	Обозначение	Серия	Марка	-25° -30° /осн. реш.	-20°	-35° -40°	Примеч
1	А-1	1.136-11	АВЕРНОЙ БЛОК НАРУЖНЫМ ДН 20-9-1	3	3	3	
2	А-1А	"	АН 20-9-1А	1	1	1	
3	А-2	"	АН 20-4.8-5	2	2	2	
4	А-3	1.136-10	АВЕРНОЙ БЛОК ВНУТРЕН ДГ 21-10	17	17	17	
5	А-3А	"	ДГ 21-10А	17	17	17	
6	А-4	"	АО 21-10	6	6	6	
7	А-4А	"	АО 21-10А	5	5	5	
8	А-5	"	АГ 21-7	5	5	5	
9	А-5А	"	АГ 21-7А	3	3	3	
10	А-6	"	АО 21-13	4	4	4	
11	А-7	1.136-11	АС 20-9Т	3	3	3	
12	А-7А	"	АС 20-9ТА	2	2	2	
13	О-1	1.236-6	ОКОН. БЛОК РАЗДЕЛ. ПЕРЕДА ОР 21-21 В	24			
14	О-2	"	ОР 12-12 В	18			
15	О-3	"	ОР 21-12 В	4			
16	Б-1	"	БАЛКОН. ДВЕРЬ С РАЗД. ПЕР. БРС 28-9	2			
17	О-1	"	ОКОН. БЛОК СО СПАР. ПЕРЕДА ОС 21-21 В		24		
18	О-2	"	ОС 12-12 В		18		
19	О-3	"	ОС 21-12 В		4		
20	Б-1	"	БАЛКОН. ДВ. СО СПАР. ПЕР. БРС 28-9		2		
21	О-1	1.236, 5-9	ОКОН. БЛОК С ТРОИМ. ОСТЕКА ОРС 21-21 В			24	
22	О-2	"	ОРС 12-12 В			18	
23	О-3	"	ОРС 21-12 В			4	
24	Б-1	"	БАЛК. ДВЕРЬ С ТРОИМ. ОСТЕКА БРС 28-9			2	
25	П-1	1.136-2	ПОДЪОКОННАЯ ДОСКА АО 22-25	24	24	24	
26	П-2	"	АО 13-25	22	22	22	
27	Ф-1	ЛИСТ №13	ФРАМУГА ВНУТРЕН.	8	8	8	
28	Ф-2	"	"	16	16	16	
29	Ф-3	"	"	5	5	5	
30	А-3А*	1.136-10	АВЕРНОЙ БЛОК ВНУТРЕН ДГ 21-10	1	1	1	
31	Щ-1	ЛИСТ №13	ЩИТ В ТУАЛЕТНОЙ	24	24	24	
32	А-8	1.136-11	АВЕРНОЙ БЛОК НАР. ДН 20-4.8-5	2	2	2	



В АВЕРНОЙ БЛОКЕ А-3А\*/В ПОМЕЩЕНИИ ГЛАДИЛЬНОЙ/ ПРЕДУСМОТРЕТЬ ОКНО ДЛЯ ВЫДАЧИ БЕЛЫХ С РАЗМЕРАМИ В СООТВЕТСТВИИ С ЭСКИЗОМ НА ДАННОМ ЛИСТЕ.

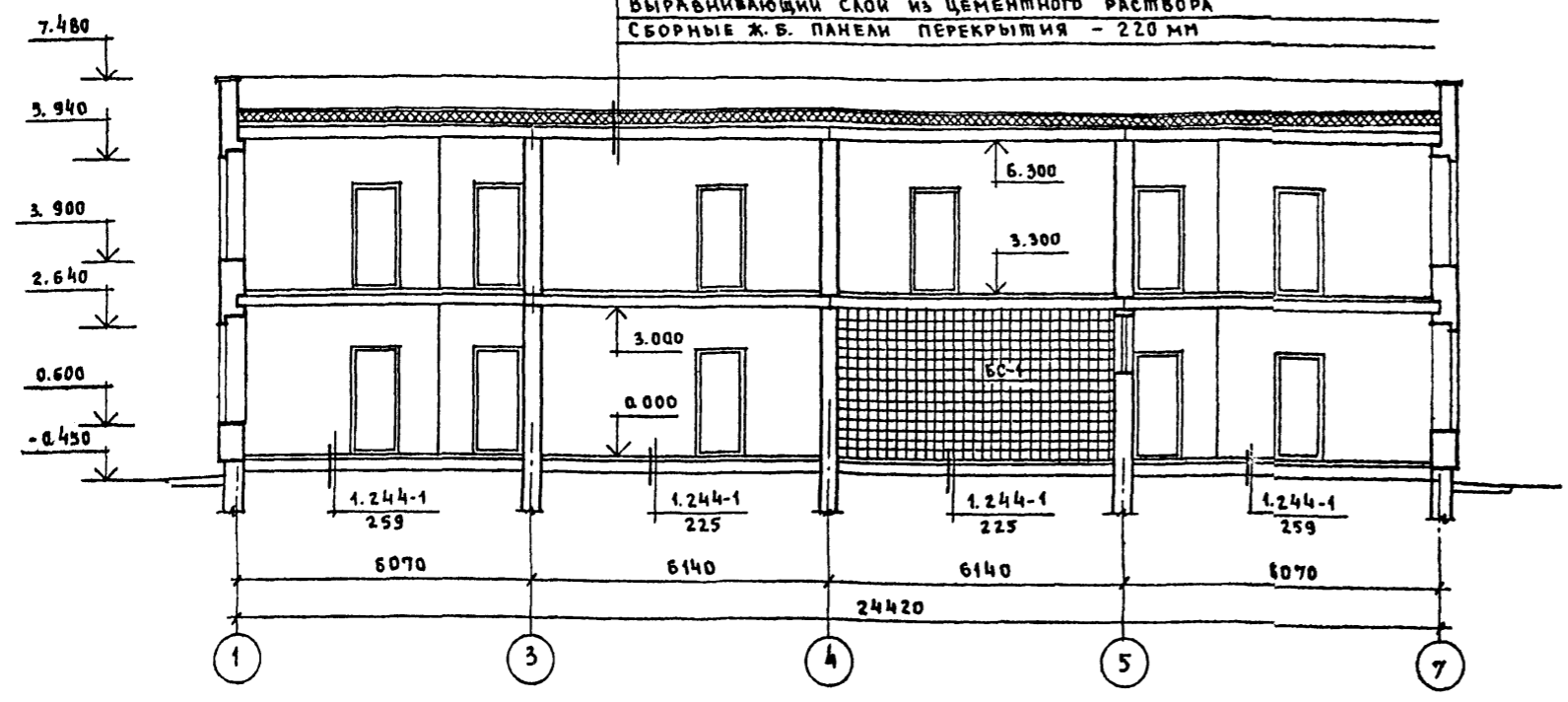
ЩИТЫ В ТУАЛЕТНЫХ Ш-1 см. ЛИСТ №13  
ВЕНТИЛЯЦИОННЫЕ КАНАЛЫ см. ЛИСТ №14.  
ОСТЕКЛЕННЫЕ ДВЕРИ Д-4, Д-4А, Д-6 ОГРАЖДАЮТСЯ ДЕРЕВЯННЫМИ РЕЙКАМИ НА ВЫСОТУ 1300

Привязан		Т.п. 214-1-260.83		АС	
И.КОНТР.	ГОРСКАЯ	СТАДИЯ	ЛИСТ	ЛИСТО	
РЧ. МАСТ	КОДЖИБЕКОВ	Р	10	25	
ГЛА. КОМСТ	КАШКИН	ДЕТСКИЕ ЯСЛИ - САД на 4 группы / 95 мест /			
ГАП	ГОРСКАЯ	ПЛАН 2 ЭТАЖА			
РИД	КРАСАВИНА	СПЕЦИФИКАЦИЯ СТОЛЯРНЫХ ИЗДЕЛИЙ			
РЧ. ГР.	МАЙСЮК	ТРАЖАНСЕЛЬСТВО			
АРХИТ	КРЧГ.				

В 18 ЧАСАХ ПОДПИСАТЬ И ДАТА ВЗАМ. ИМЕННО  
4-5036-12

РАЗРЕЗ 1-1

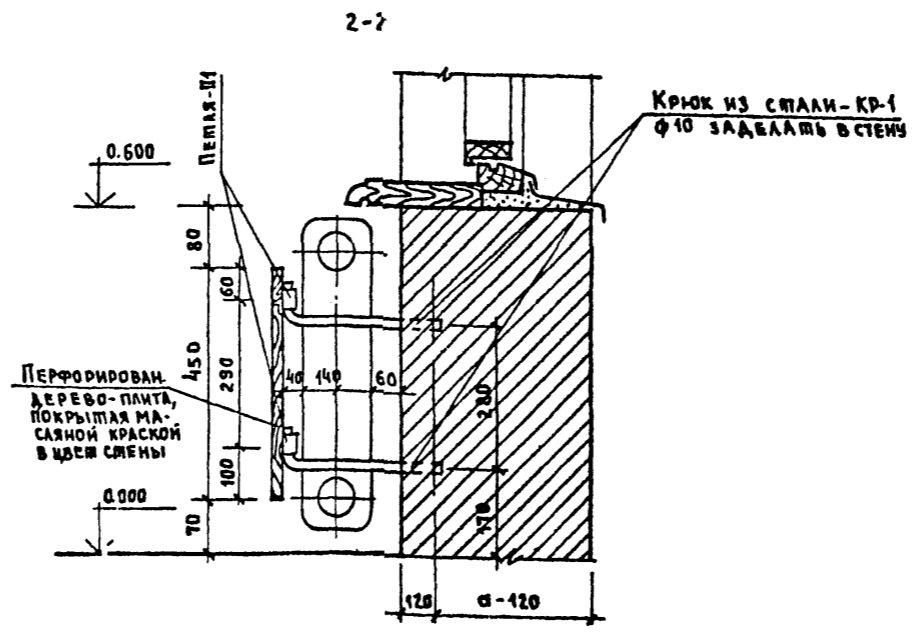
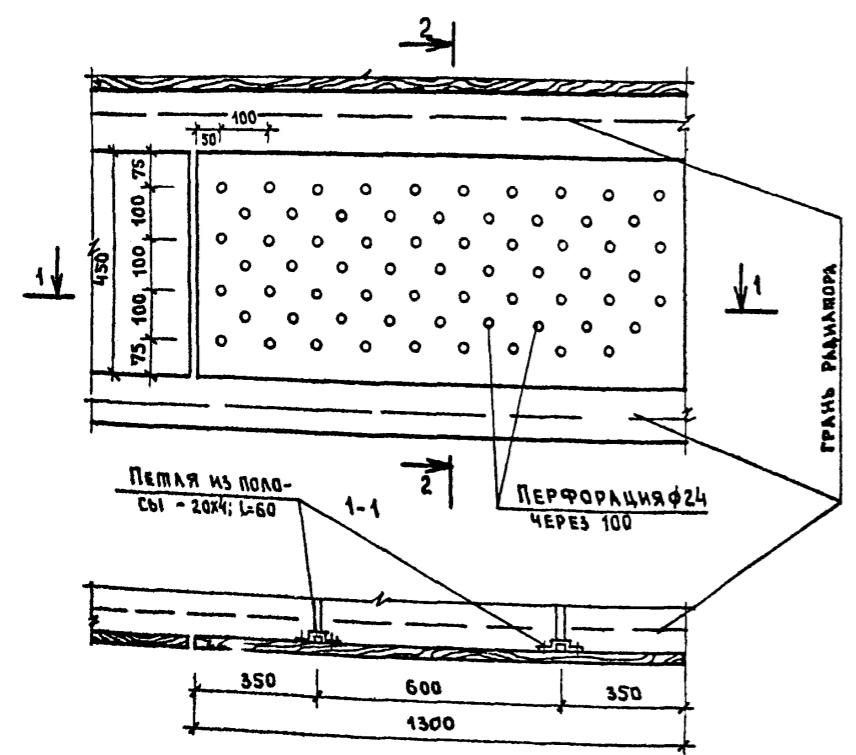
ЗАЩИТНЫЙ СЛОЙ - ГРАВИЙ, втопленный в антисептированную битумную мастику марки МБК-Г-65  
 1 СЛОЙ РУБЕРОИДА марки РКМ-350Б на битумной мастике  
 3 СЛОЯ ПОДКЛАДОЧНОГО РУБЕРОИДА марки РПП-350Б  
 Стыжка - цементно-песчаный раствор М100 - 20 мм  
 Утеплитель - пенобетон/плиты твердые /  $\gamma = 400 \text{ кг/м}^3$  лист  
 Разуклонка - гравий керамзитовый  $\gamma = 400 \text{ кг/м}^3 - 30 + 110$   
 Пароизоляция - один слой рубероида марки РКМ-350Б на битумной мастике  
 Выравнивающий слой из цементного раствора  
 Сборные ж.б. панели перекрытия - 220 мм



СПЕЦИФИКАЦИЯ ЭЛЕМЕНТОВ К РАЗРЕЗУ 1-1

МАРКА ПОС.	ОБОЗНАЧЕНИЕ	НАИМЕНОВАНИЕ	КОЛ.	МАССА ЕД. КГ	ПРИМЕЧАНИЕ
		МЕТАЛЛИЧЕСКИЕ ЭЛЕМЕНТЫ			
		Крюки - шт. 256			
КР1	ГОСТ 5781-82	$\phi 10\text{-I}$ , L=450	1	0.36	
		ПЕЧАИ - шт. 256			
П1	ГОСТ 19903-74	-20x4; L=60	1	0.04	
		ДЕРЕВЯННЫЕ ЭЛЕМЕНТЫ			
		ДЕРЕВО-ПЛИТЫ - шт. 72			
ДВП1	ГОСТ 8904-81	ПЛИТЫ ДЕРЕВЕСНО-ВОЛОКНИСТЫЕ ТВЕРДЫЕ С ЛАКОКРАСНЫМ ПОКРЫТИЕМ			
		450 x 20; L=1300	1	6	
		БЛОКИ СТЕКЛЯННЫЕ ПУСТОТЕЛЫЕ			
ВС1	ГОСТ 9272-81	БЛОКИ БК 194/98	-	37.1	м <sup>2</sup>

ДЕТАЛЬ ОГРАЖДЕНИЯ РАДИАТОРОВ В ПРИЕМНОЙ, РАЗДЕВАЛЬНОЙ, ГРУППОВОЙ, ПАЛАТЕ, ИГРальной И В ГИМНАСТИЧЕСКОМ ЗАЛЕ

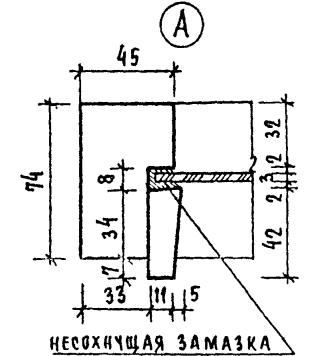
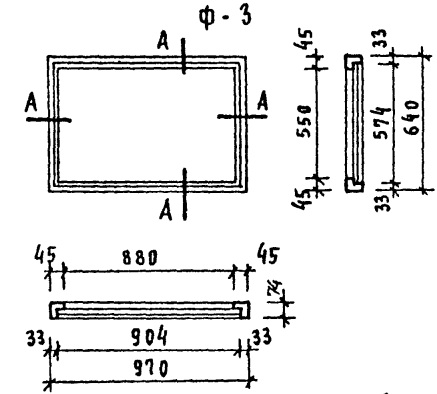
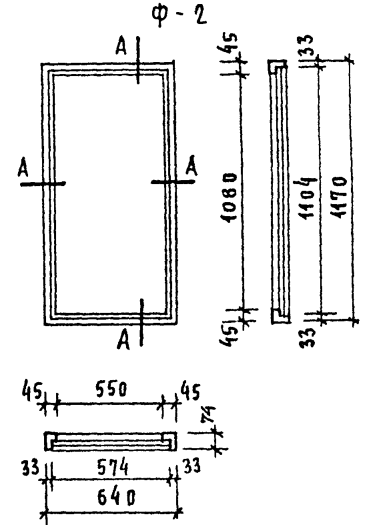
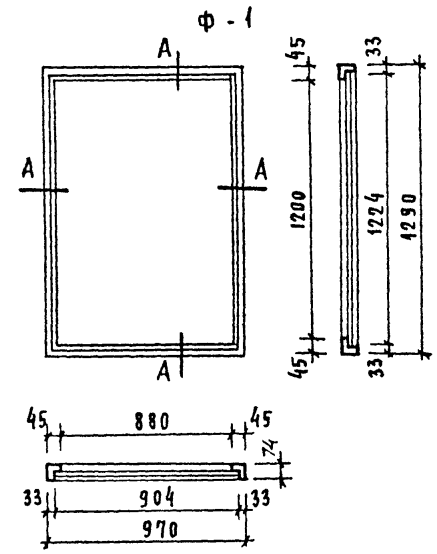
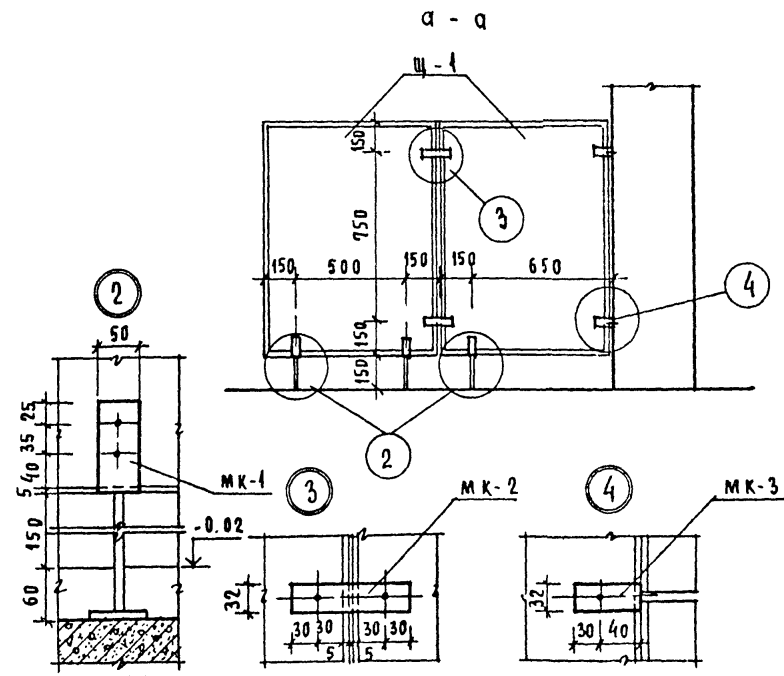
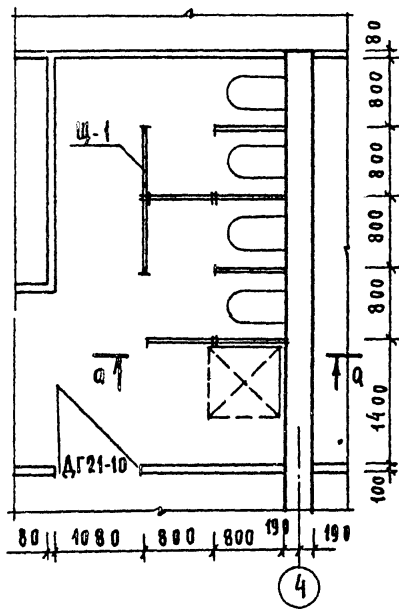


НОРМОКОН. ГОРСКАЯ		т.п. 214-1-260.83		АС	
РУК. МАСТ. ХОДЖИБЕКОВ	ЛА. КОНСТ. КАШКИН	ДЕТСКИЕ ЯСЛИ - САД НА 4 ГРУППЫ / 95 МЕСТ /		СТРАНИЦА	ЛИСТ
Г.И.П. ГОРСКАЯ	Г.И.П. КРАСАВИНА	РАЗРЕЗ 1-1		Р	11
РУК. ГРИН. МАКСЮК	АРХИТЕКТ. КРУГ	ДЕТАЛЬ ОГРАЖДЕНИЯ РАДИАТОРОВ		ЛИСТОВ	25
ИНВ. №				ГРАЖДАНСКОЕ СТРОИТЕЛЬСТВО	

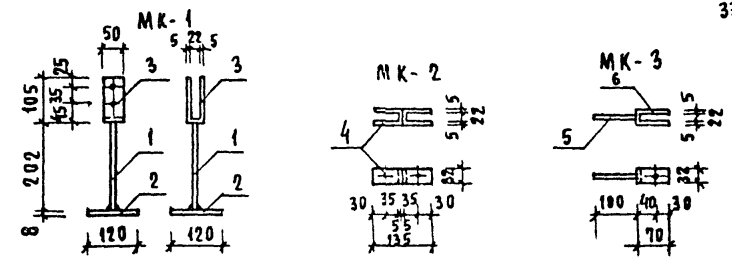
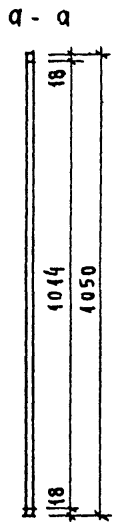
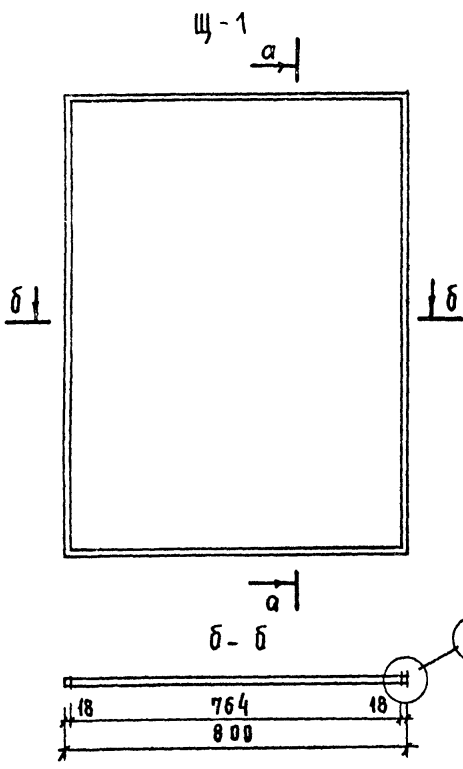
ИСП. № ПОДЛ. СПИСОК И ДАННЫЕ ПОДЗ. ЧЕРЧ. № 4-5036



ФРАГМЕНТ №1



№	НАИМЕНОВАНИЕ	К-ВО
1	МК-1	48
2	МК-2	24
3	МК-3	40



СПЕЦИФИКАЦИЯ МЕТАЛЛА

МАРКА ЭЛЕМ.	ПОЗ	СЕК. ИЛИ Ф. ММ	ДЛИНА ММ	КОЛ.	МАССА КГ		ПРИМЕЧАНИЕ
					1 ПОЗ.	ВСЕХ МАРКИ	
МК-1	1	∅20A1	202	1	0.47	0.50	1.80
	2	-120x8	120	1	0.90	0.90	
	3	-50x5	230	1	0.45	0.40	
МК-2	4	-50x5	172	2	0.22	0.44	0.44
	5	∅12A1	100	1	0.09	0.09	0.31
МК-3	6	-50x5	172	1	0.22	0.22	

СПЕЦИФИКАЦИЯ

МАРКА ПОЗ	ОБЗНАЧЕНИЕ	НАИМЕНОВАНИЕ	ЕД. ИЗМ.	КОЛ. ВО	ПРИМЕЧАНИЕ
Ф-1	ГОСТ 5091-78	ДРЕВЕСИНА	М <sup>3</sup>	0.023	
		УГОЛЬНИКИ ОКОННЫЕ ЧП100	ШТ.	4	
Ф-2	ГОСТ 5091-78	СТЕКЛО ОКОННОЕ: 1215x895-1ш	М <sup>2</sup>	1.089	
		ДРЕВЕСИНА	М <sup>3</sup>	0.018	
Ф-3	ГОСТ 5091-78	УГОЛЬНИКИ ОКОННЫЕ ЧП100	ШТ.	4	
		СТЕКЛО ОКОННОЕ: 1095x565-1ш	М <sup>2</sup>	0.62	
Щ-1	ГОСТ 5091-78	ДРЕВЕСИНА	М <sup>3</sup>	0.016	
		УГОЛЬНИКИ ОКОННЫЕ ЧП100	ШТ.	4	
Щ-1	ГОСТ 5091-78	СТЕКЛО ОКОННОЕ: 1215x895-1ш	М <sup>2</sup>	0.507	
		ДРЕВЕСИНА	М <sup>3</sup>	0.152	
Щ-1		Д.СП	М <sup>2</sup>	0.774	

Т. п. 214-1-260.83 АС

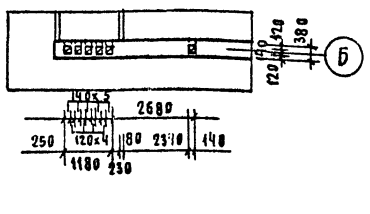
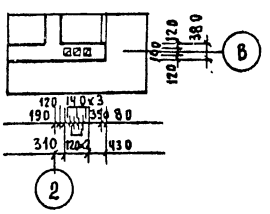
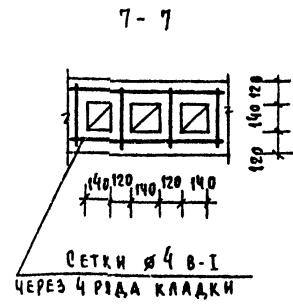
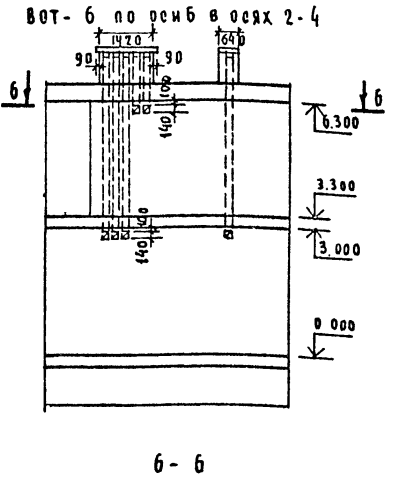
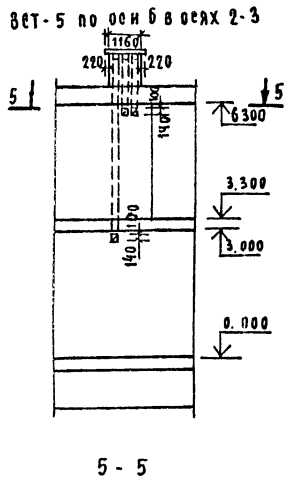
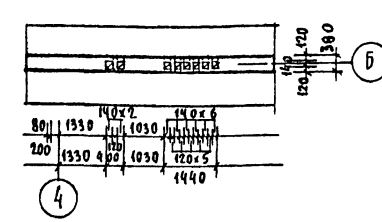
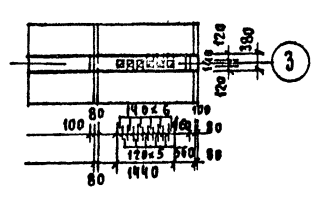
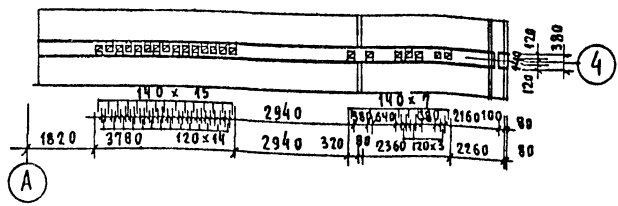
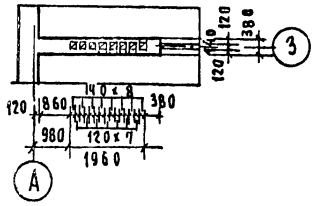
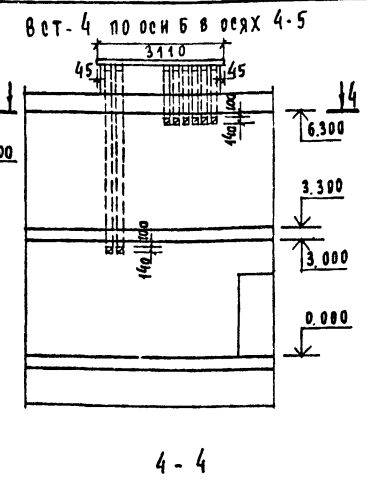
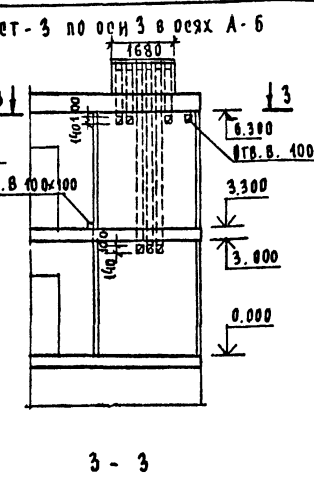
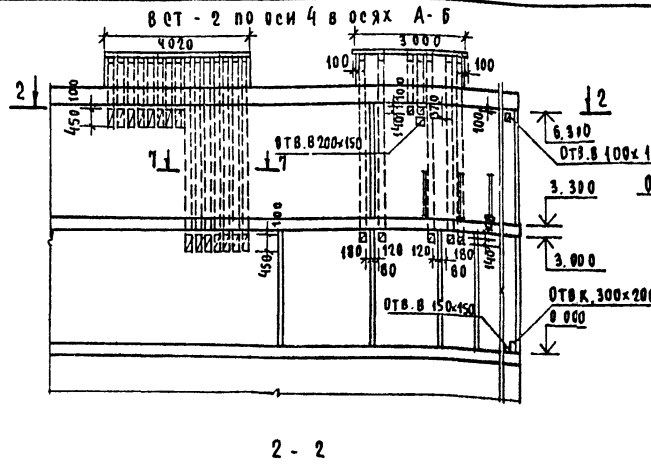
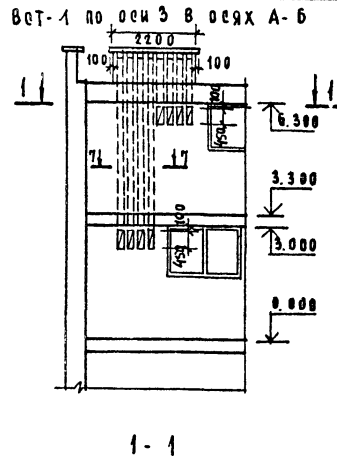
Н. КОНТР. ГОРСКАЯ  
 Р.К. МАСТ. ХОДЖИБЕКОВ  
 Г.А. КОНСТ. КАШКИН  
 Г.А.П. ГОРСКАЯ  
 Р.И.О. КРАСАВИНА  
 Р.К. Г.Р. МАКСЮК  
 АРХИТ. КРЧР

Привязан:

ДЕТСКИЕ ЯСЛИ - САД  
 НА 4 ГРУППЫ / 95 МЕСТ /  
 Т. ЧАЛЕТНЫЕ. ФРАГМЕНТ №1  
 ФРАМУГИ: Ф-1; Ф-2; Ф-3

СТАЦИЯ	ЛИСТ	ЛИСТОВ
Р	13	25

Титульный проект  
214-1-260-83  
Альбом I



Участки стен с вентканалами выполнять из отборного красного полнотелого кирпича М100 на растворе М50 с тщательным заделыванием швов.  
Все ветки ø 4 в-1 - 15 кг.  
Вентиляционный канал вет-7 принимать зеркально относительно вет-1, а вет-8 - относительно вет-3.

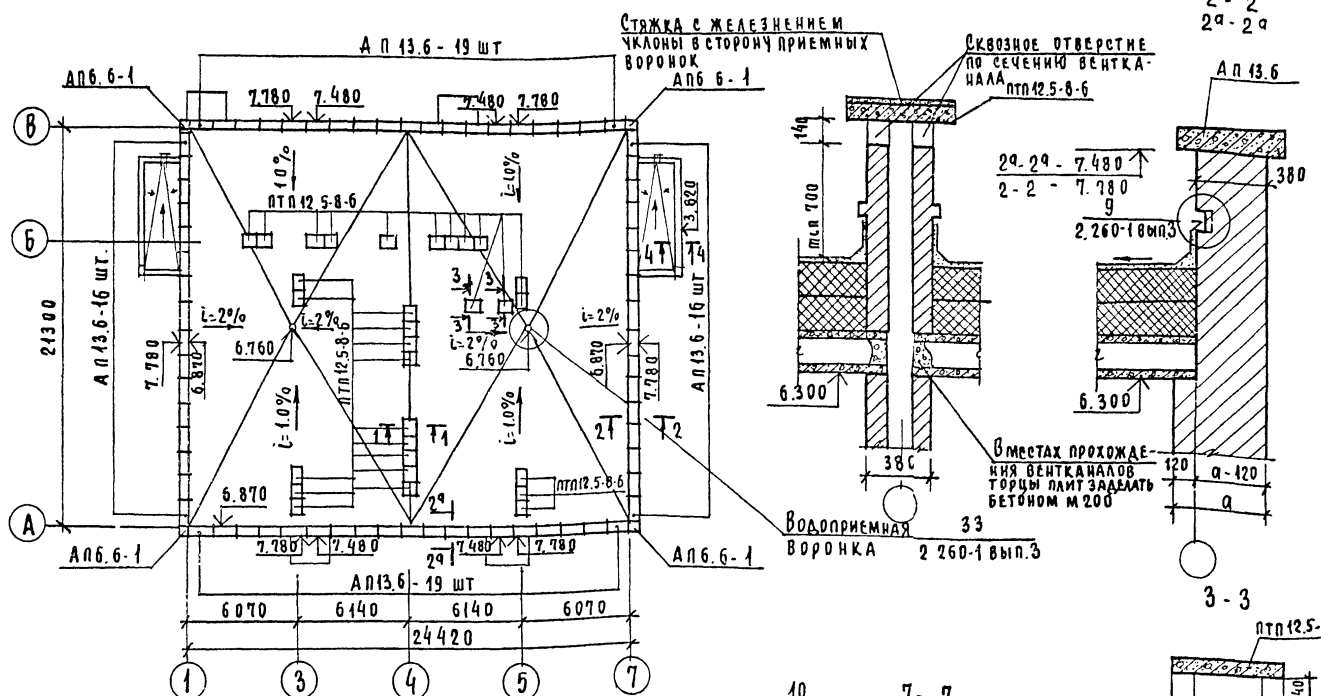
ИЗДАТЕЛЬСТВО «СТРОИТЕЛЬСТВО»  
4-3036-15

		Т.п. 214-1-260.83		АС.			
И.КОНТ.	ГОРЕКАЯ			ДЕТСКИЕ ЯСЛИ-САД НА 4 ГРУППЫ / 95 МЕСТ/ РАЗВЕРТКИ СТЕН С ВЕНТКАНАЛАМИ	СТАДИЯ Р	ЛИСТ 14	ИЗ 25
РЧ.МАТ.	ХОДЖИБЕКОВ						
Г.А.П.	КАШКИН						
РЧ.Г.Р.	КРАСАВНИНА						
АРХИТ.	МАЙСЮК						
И.В.Н.С.	КОТЛ						

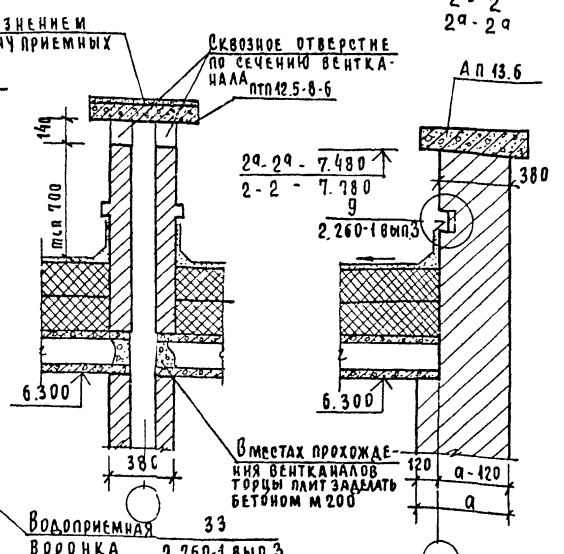




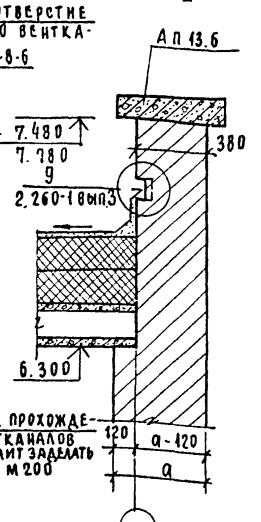
ПЛАН КРОВЛИ



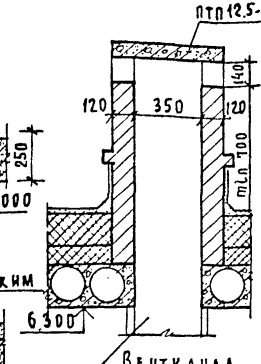
1-1



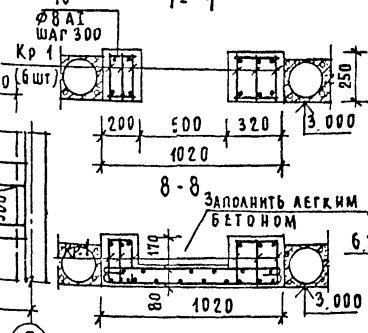
2-2  
2а-2а



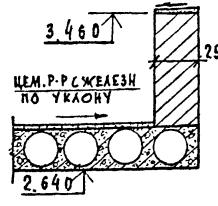
3-3



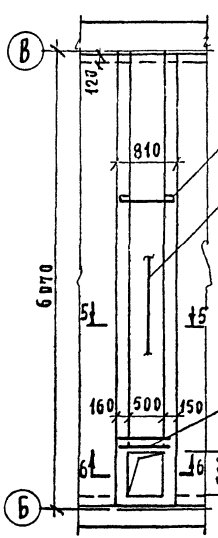
7-7



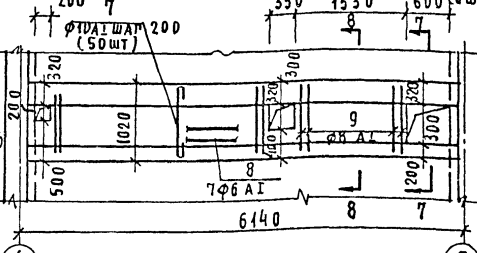
4-4



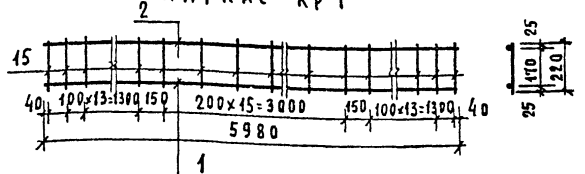
УМ-1



УМ-3



КАРКАС Кр 1



Выборка арматуры на УМ-1 ÷ УМ-4 см. л. 17.

СПЕЦИФИКАЦИЯ ЖБ ЭЛЕМЕНТОВ КРОВЛИ					
Позич.	Обозначение	Наименование	Кол.	МАССА ЕД. КГ.	ПРИМЕЧАНИЕ
А П 13.6	Серия 1-238 1 вып.1	А П 13.6	70	115	
А П 6.6-1	"	А П 6.6-1	4	53	
ПТП 12.5-8-6	Серия 1.243-2	ПТП 12.5-8.6	30	96	

СПЕЦИФИКАЦИЯ ЭЛЕМЕНТОВ НА МОНОЛИТНЫЕ УЧАСТКИ						
ФОРМАТ	ЗОНА	Позич.	Обозначение	Наименование	Кол.	ПРИМЕЧАНИЕ
Монолитный участок УМ-1 - шт. 1						
-			АВ-17	Каркас плоский КР-1	4	102.16кг
3			ГОСТ 5781-82	Ø 10 А I l = 1050	54	35.2 кг
4			"	Ø 6 А I l = 5360	6	10.5 кг
5			"	Ø 8 А I l = 790	2	0.62 кг
6			"	Ø 8 А I l = 430	72	3.70 кг
Бетон м 200						
Монолитный участок УМ-2 - шт. 1						
12			ГОСТ 5781-82	Ø 6 А I l = 5480	3	3.65 кг
13			"	Ø 10 А II l = 1340	37	30.7 кг
Бетон м 200						
Монолитный участок УМ-3 - шт. 1						
Каркас плоский КР-1						
7			ГОСТ 5781-82	Ø 10 А I l = 1250	50	38.8 кг
8			"	Ø 6 А I l = 5360	7	12.26 кг
9			"	Ø 8 А I l = 1000	8	3.16 кг
10			"	Ø 8 А I l = 480	36	2.56 кг
11			"	Ø 8 А I l = 300	36	4.25 кг
Бетон м 200						
Монолитный участок УМ-4 - шт. 1						
1312			ГОСТ 5781-82	Ø 6 А I l = 5480	3	3.65 кг
14			"	Ø 10 А II l = 1390	35	3.02 кг
Бетон м 200						

СПЕЦИФИКАЦИЯ НА КАРКАС КР-1						
ФОРМАТ	ЗОНА	Позич.	Обозначение	Наименование	Кол.	ПРИМЕЧАНИЕ
1			ГОСТ 5781-82	Ø 22 А III l = 5980	1	18.0 кг
2			"	Ø 10 А II l = 5980	1	3.72 кг
15			"	Ø 8 А I l = 220	44	3.82 кг
25.54 кг						

1. Кровельные работы выполнять в соответствии с требованиями СНиП III-20-74.
2. Участки стен с вентканалами выполнять только из полного кирпича.
3. Устройство кровли начинать после установки анкеров, прокладки систем ОВ, ВК, ЭО, СС.
4. Монолитные участки замаркированы на листе АС-16
5. Монолитные участки заполнить легким бетоном

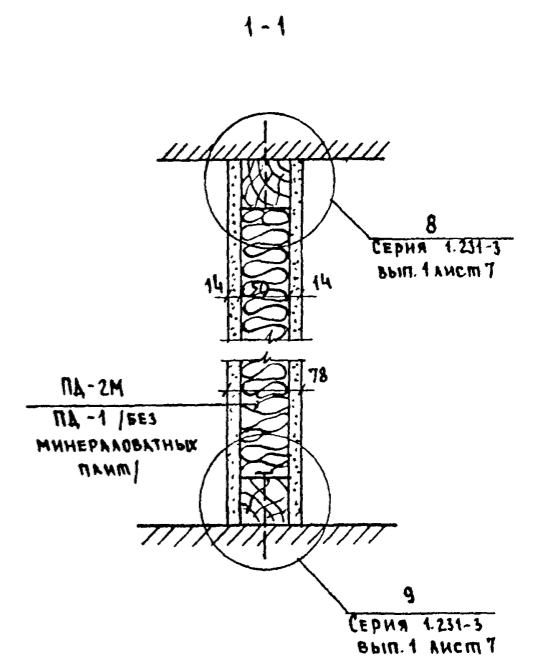
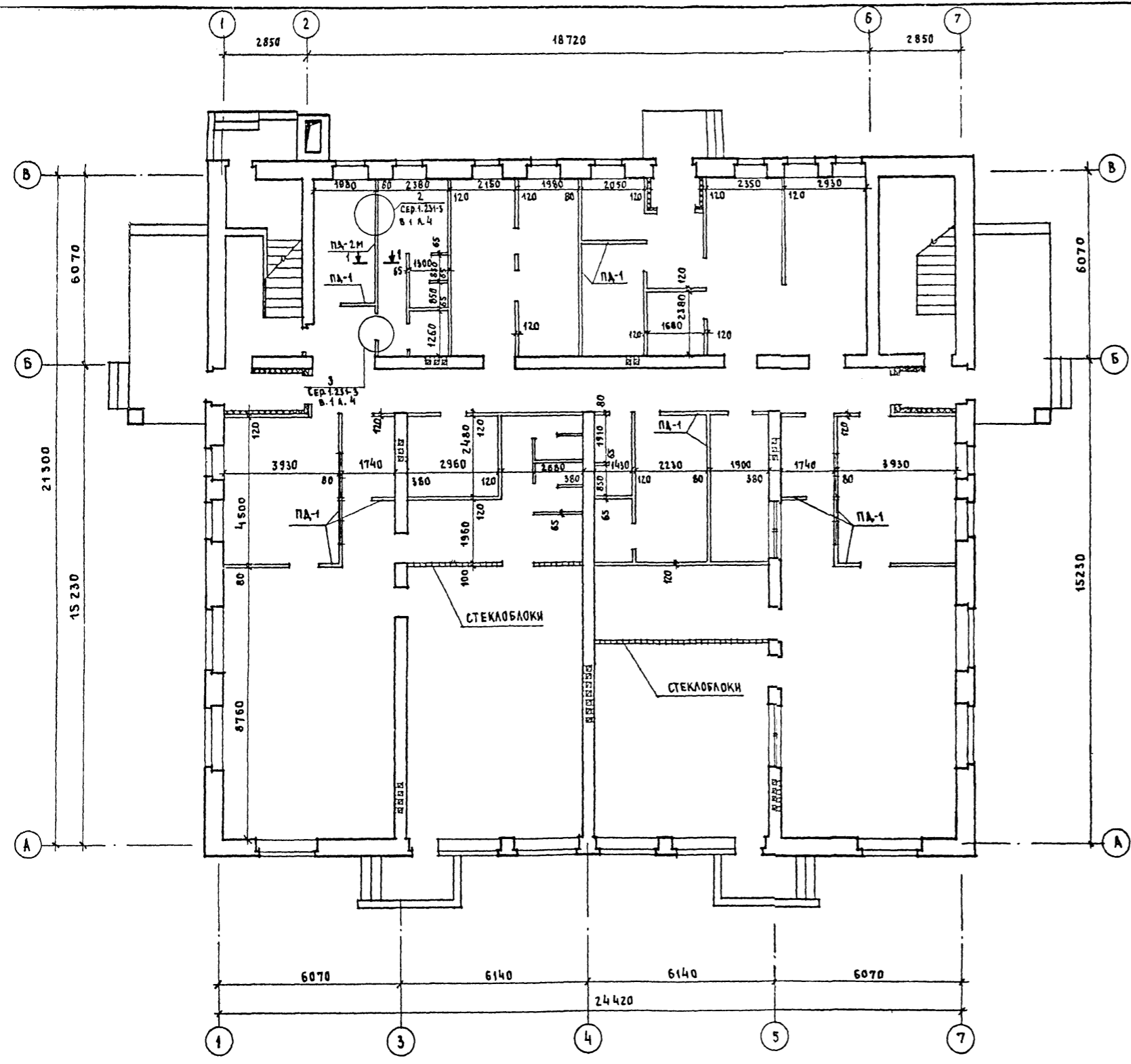
Т П 214-1-260-83		АС	
И-КОНТР. КРАСАВИНА	Р.С. МАСТ. КОДЖИБЕКОВ	П. КОНСТ. КАШКИН	РАД. ГОРСКАЯ
И-В. №	П. КОНСТ. КРАСАВИНА	Р.С. МАСТ. МАЙСЮК	П. КОНСТ. МАЙСЮК
Привязан:		ДЕТСКИЕ ЯСАИ-САД, СТАИЯ	
		НА 4 ГРУППЫ (95 МЕСТ)	
		П Л И С Т	
		17 25	
		П Л А Н К Р О В Л И	
		Монолитные участки УМ-1; УМ-2	
		ГРАЖДАНСКОЙ СТРОИТЕЛЬНОЙ	

А.А.БЕДМ.Е.

4-3036-23



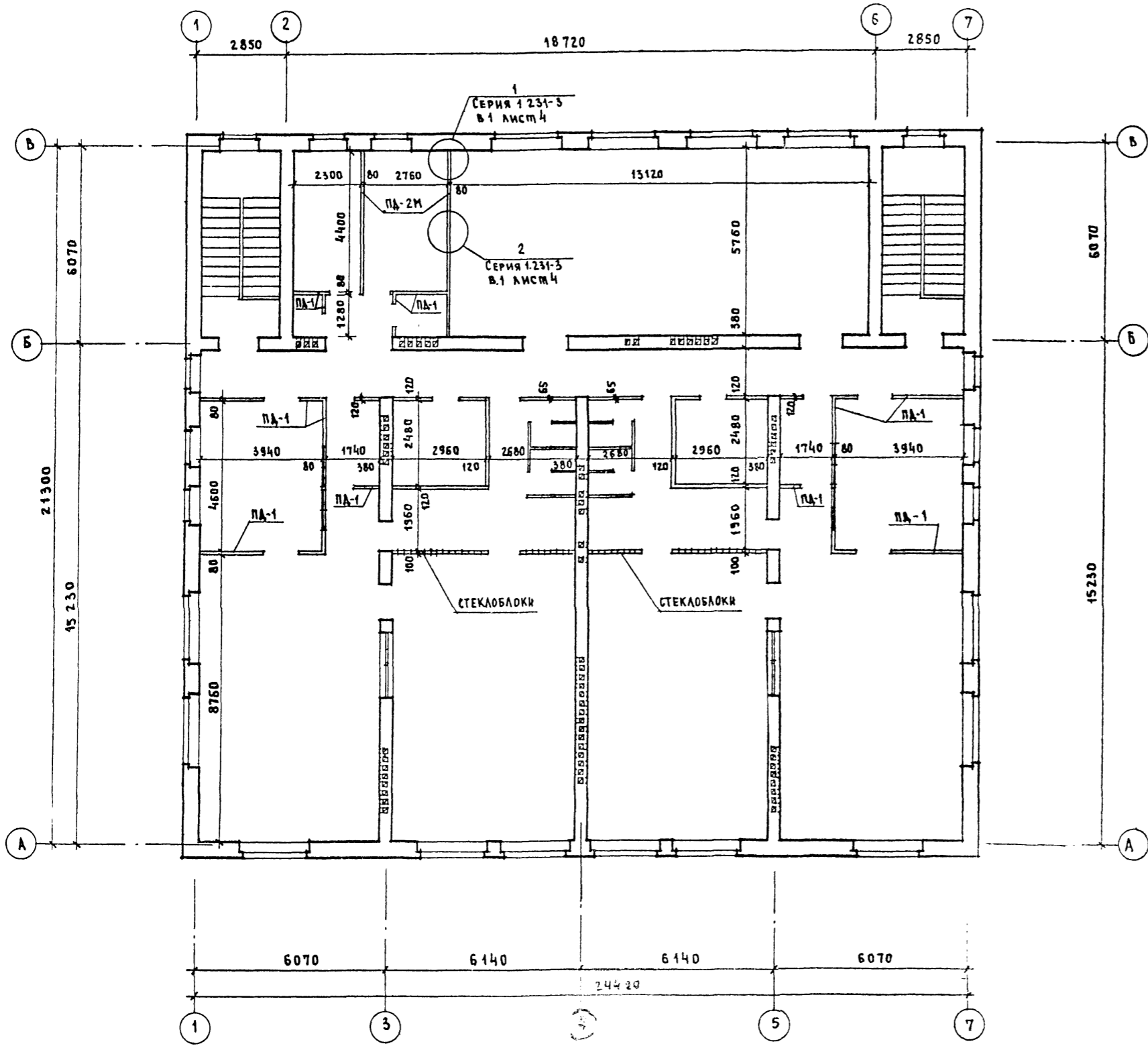
Альбом 1



А-3036-21

			м.п. 214-1-260.83		АС	
Нормокон	ГОРСКАЯ	<i>[Signature]</i>				
Р.чк.маст	ХОДЖИБЕКОВ	<i>[Signature]</i>				
С.Л.конс.	КАШКИН	<i>[Signature]</i>				
Г.АП	ГОРСКАЯ	<i>[Signature]</i>				
	Г.И.П	КРАСАВИНА				
Р.ук.гр.ин.	МАЙСЮК	<i>[Signature]</i>				
Архитек	КРУГ	<i>[Signature]</i>				
Ст.инжен	ПОЛЯНИЧЕВ	<i>[Signature]</i>				
Привязан			ДЕТСКИЕ ЯСЛИ-САД НА 4 ГРУППЫ (95 МЕСТ)		Стадия	Лист
					Р	19
И.н.б. №			ПЕРЕГОРОДКИ ИЗ С.Г.Ш. 1 ЭТАЖ /ВАРИАНТ/		Листов	25
					ГРАЖДАНСКОЕ СТРОИТЕЛЬСТВО	

Шпильной проект 214-1-260.83  
Альбом 1



СПЕЦИФИКАЦИЯ  
РАСХОДА ОСНОВНЫХ МАТЕРИАЛОВ НА ПЕРЕГОРОДКИ

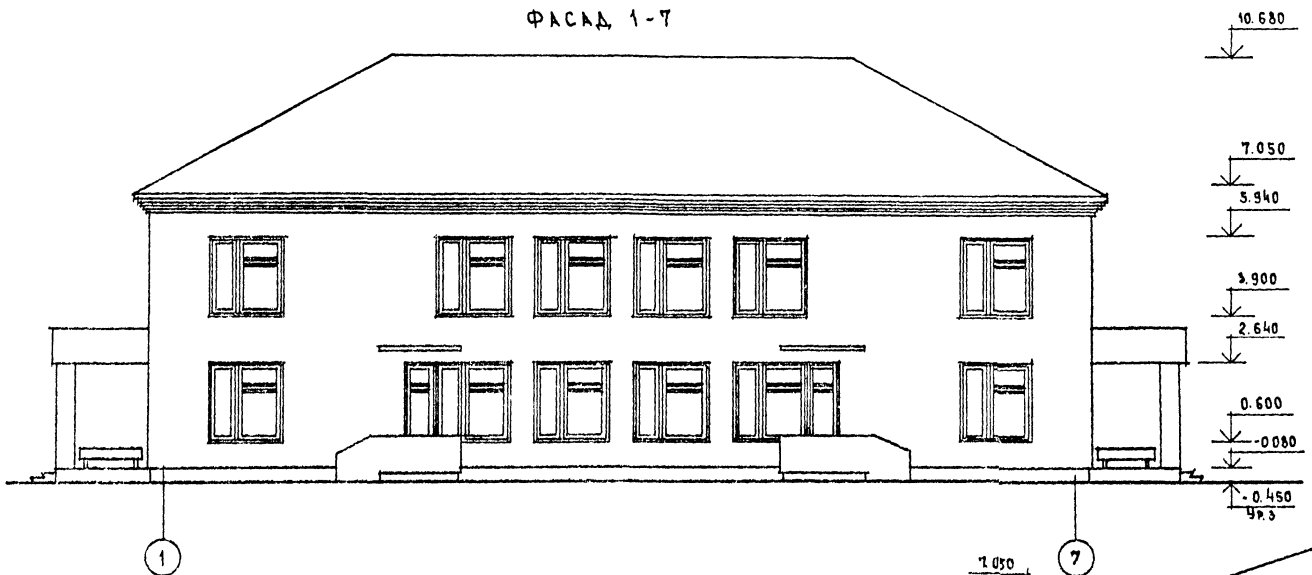
N п/п	МАРКА ПЕРЕГОРОДКИ	СУХАЯ ГИПСОВАЯ ШТУКАТ. М <sup>2</sup>	ДРЕВЕСИНА М <sup>3</sup>	МИНЕРАЛОВЛАКТИ ГИПСОВАЯ ШТУКАТ. М <sup>2</sup>	ГВОЗДИ ГИПСОВЫЕ ГИПСОВЫЕ ГИПСОВЫЕ КГ	ШПАКЕР ТУ-400-13 53-74 С.А.Щ.А КГ	АЮБЕЛЬ ДГ КГ	ПРИМЕЧАНИЕ
1	ПА-1	340.0	1.20	—	38.0	8.5	4.10	СЕРИЯ 1.231-3В.1
2	ПА-2М	84.0	0.30	2.1	9.3	2.1	1.01	—

Узлы перегородок см серию 1.231-3 выпуск 1.  
Расход материалов составлен на все здание.

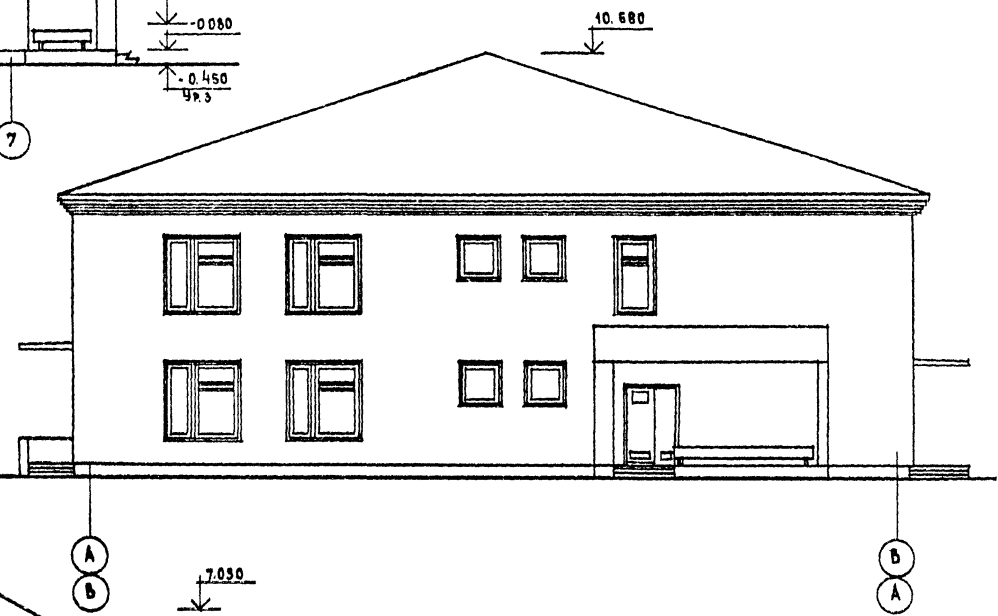
ИВ № 4-3036-22  
ПОДПИСЬ И ДАТА  
ВЗМ. ИВ №

ИВ № 4-3036-22		ПОДПИСЬ И ДАТА		ВЗМ. ИВ №		т.п. 214-1-260.83		АС	
ПРИВЯЗАН		НОРМОКОД	ГОРСКОЕ	РЧ.МАСТ.	ХОДЖИБЕКОВ	ГЛАВ.ИСТ.	КАШКИН	Г.ИП	КРАСАВИНА
		РЧ.ГРИН	МАЙСЮК	АРХИТЕК	КРУГ	ДЕТСКИЕ ЯСЛИ-САД НА 4 ГРУППЫ / 95 МЕСТ /		СТАДИЯ	ЛИСТ
ИВ. №		С.И.ИЖЕН	ПОЛЯНИЧЕВА			ПЕРЕГОРОДКИ ИЗ С.Г.Щ. - 2 ЭТАЖ /ВАРИАНТ/		Р	20
								ЛИСТОВ	25
								ГРАЖДАНСЕЛЬПРОЙ	

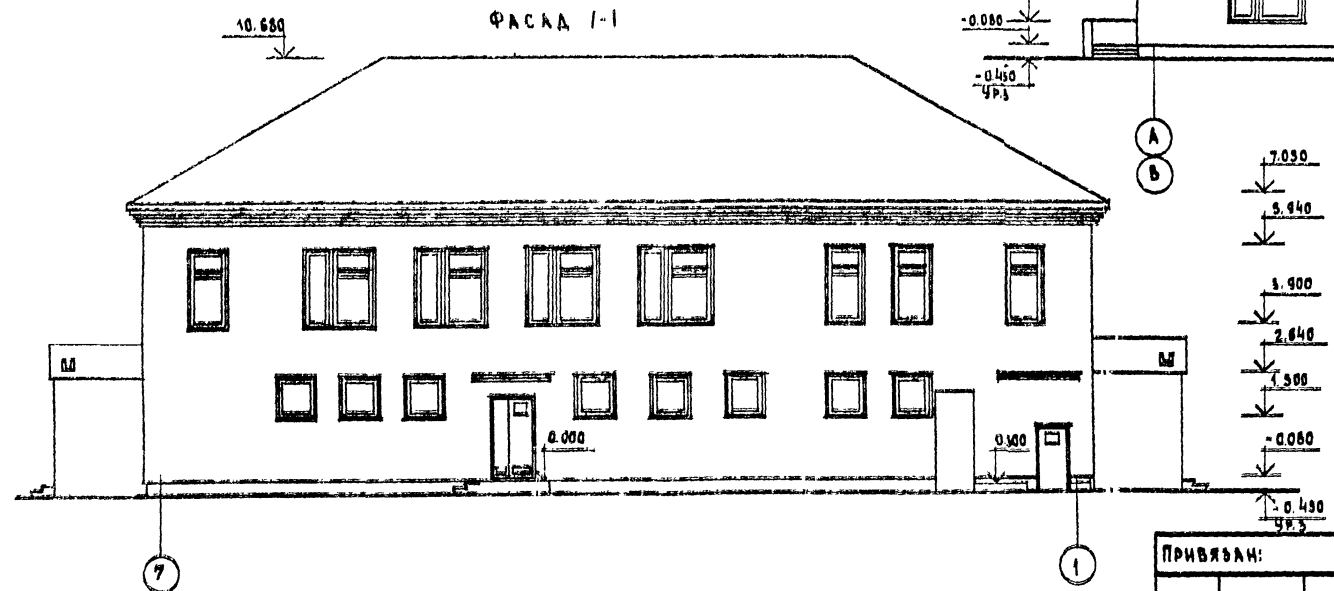
ФАСАД 1-7



ФАСАД А-В



ФАСАД 1-1



7.050		7.050		7.050		7.050		7.050	
5.940		5.940		5.940		5.940		5.940	
3.900		3.900		3.900		3.900		3.900	
2.640		2.640		2.640		2.640		2.640	
0.600		0.600		0.600		0.600		0.600	
-0.080		-0.080		-0.080		-0.080		-0.080	
-0.450		-0.450		-0.450		-0.450		-0.450	
Ур.з.		Ур.з.		Ур.з.		Ур.з.		Ур.з.	
А		А		А		А		А	
В		В		В		В		В	
7		7		7		7		7	
1		1		1		1		1	
0.000		0.000		0.000		0.000		0.000	
0.000		0.000		0.000		0.000		0.000	
10.680		10.680		10.680		10.680		10.680	
Ур.з.		Ур.з.		Ур.з.		Ур.з.		Ур.з.	

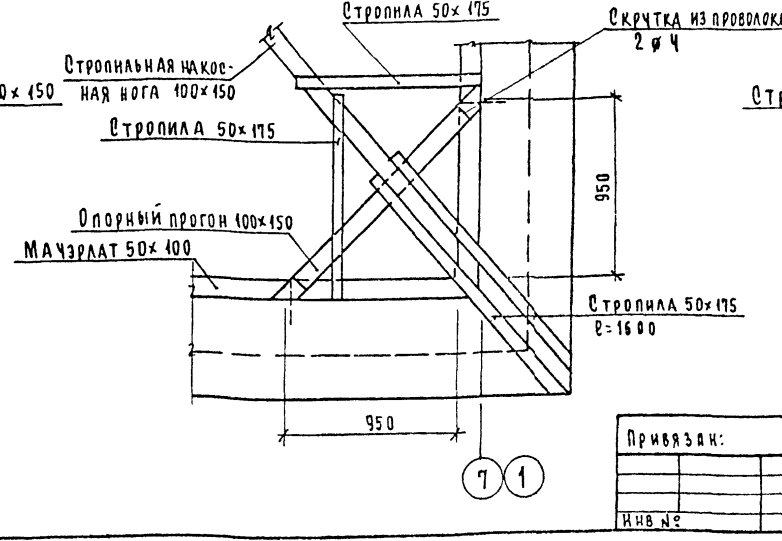
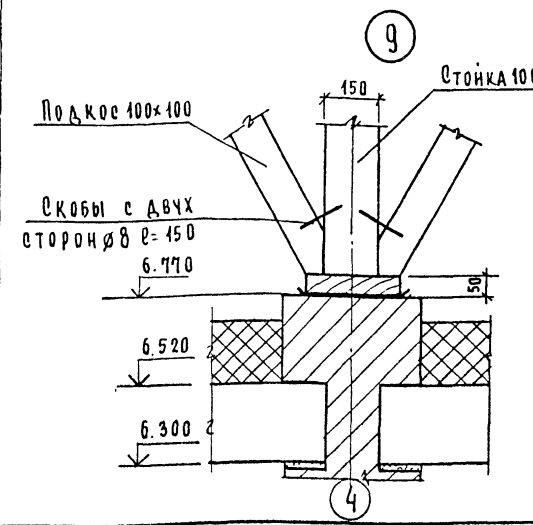
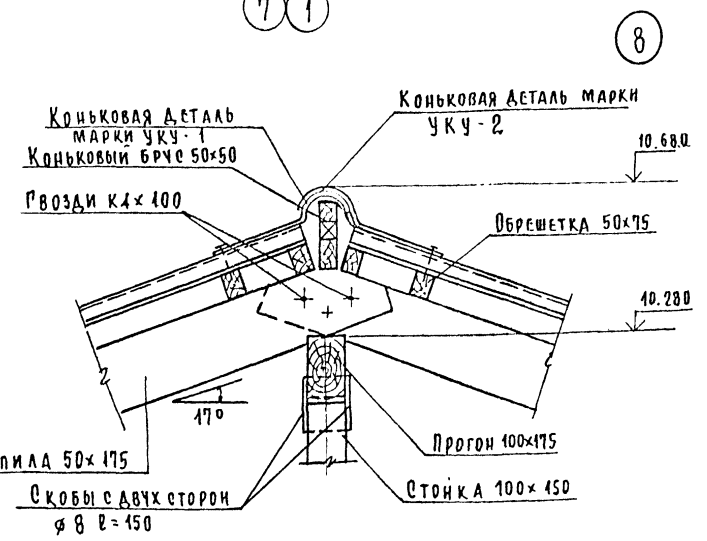
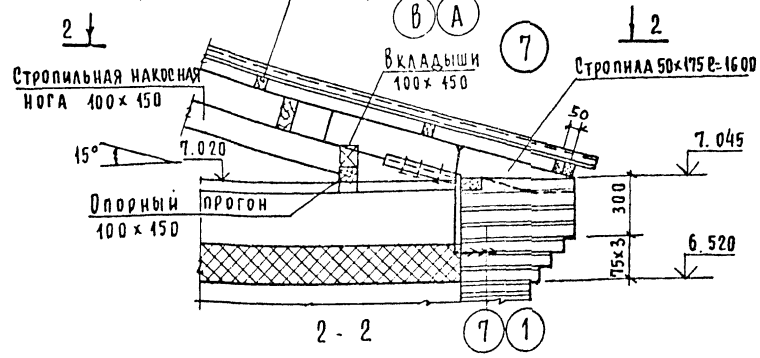
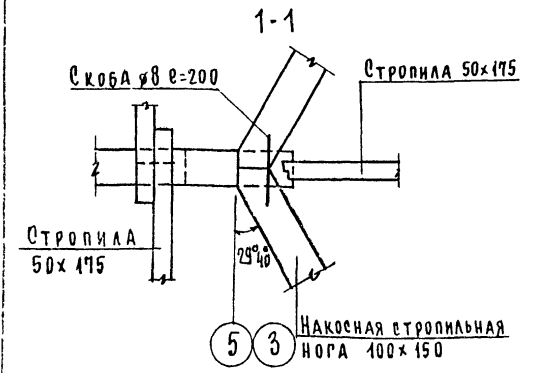
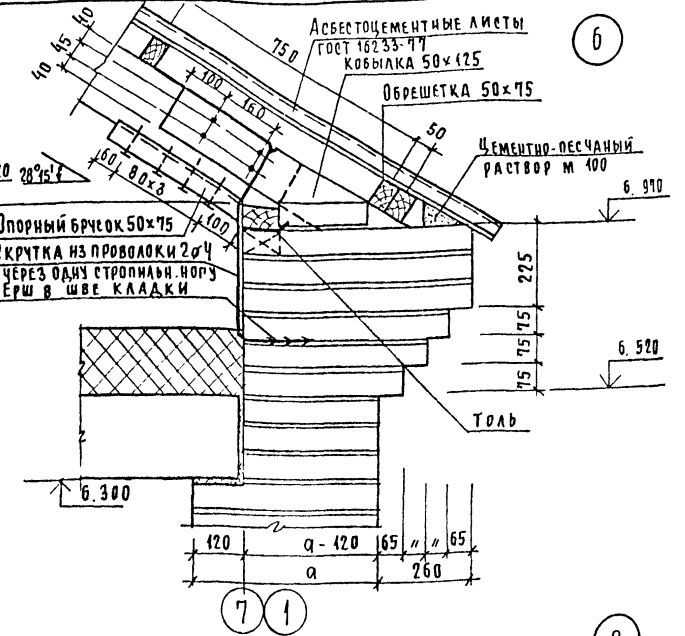
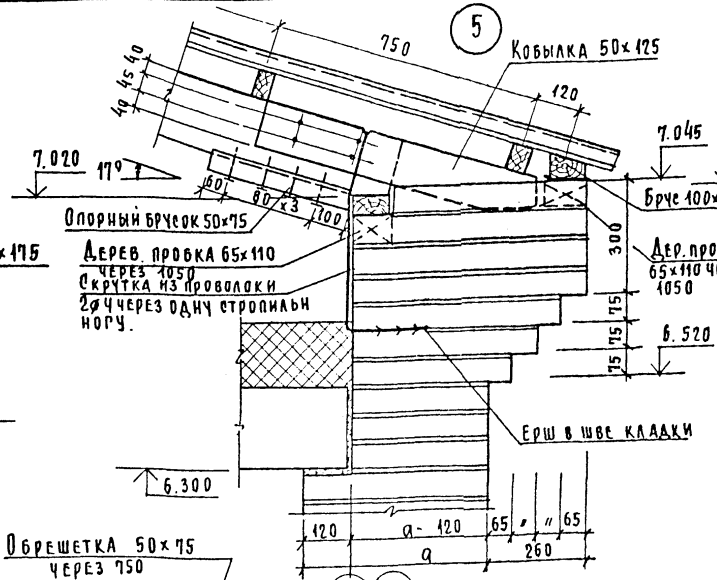
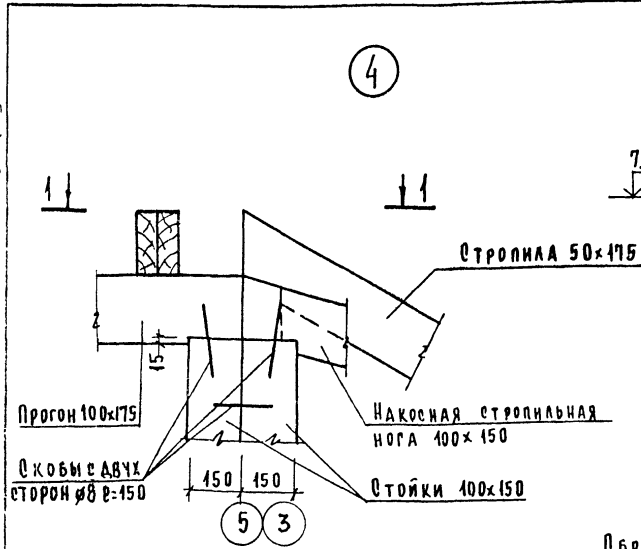
Привязан:				м.п. 214-1-260.83		АС	
Нормокон	Горская	Горская	Горская	Детские ясли-сад		Специальный лист	Листов
РЧН ММСТ	Ходяченков	Горская	Горская	на 4 группы		Р	21
Г.А.Конст.	Клишкин	Горская	Горская	на 85 мест		26	
Г.И.П.	Горская	Горская	Горская				
Г.И.П.	Колескина	Горская	Горская				
Р.И.Трун	Майсюк	Горская	Горская				
Архитект	Круж	Горская	Горская				
ФАСАДЫ 1-7; А-В; 7-1				ГРАЖДАНСКОЕ СТРОИТЕЛЬСТВО			
Вариант 6				чердачной крыши			







Тех. проект  
214-1-260 83  
Альбом I

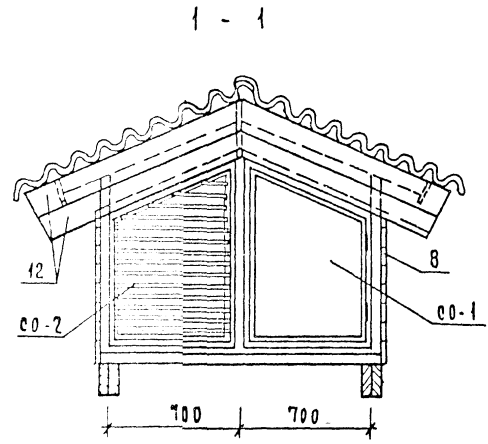
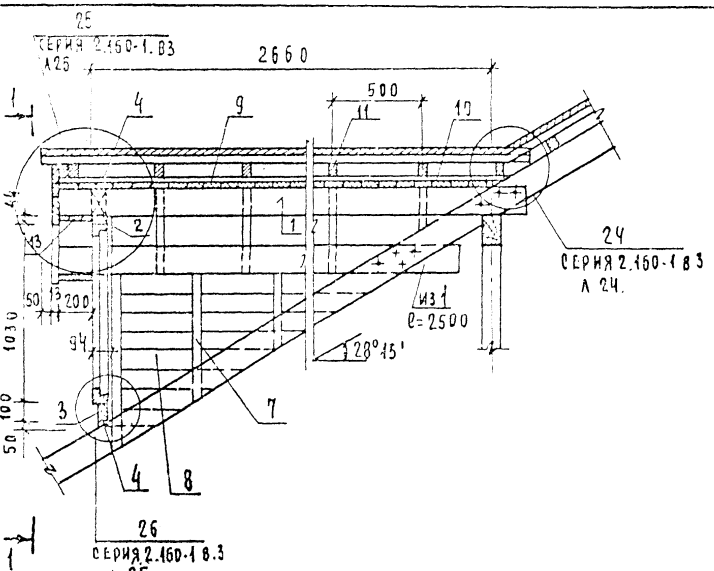


1. Данный лист см. совместно с листами 22, 23, 25  
 2. В узле 4" и в сеч 2-2. Обрешетка и асбестоцементные листы условно не показаны

Привязан:		Т.п. 214-1-260 83		АС	
Н.КОНТР	КРАСАВИНА	ДЕТСКИЕ ЯСЛИ-САД НА 4 ГРППЫ (95 МЕСТ) СТРОПИЛА УЗЛЫ 4:9 / ВАРИАНТ/	СТАЯ	ЛИСТ	ЛИСТОВ
Р.К.МАСТ	КОДЖИБЕКОВ		Р	24	25
Л.КОНСТ	КАШКИН				
Г.А.П.	ГОРСКАЯ				
Р.К.СР.	МАЙСКОУ				
И.Н.В.№					

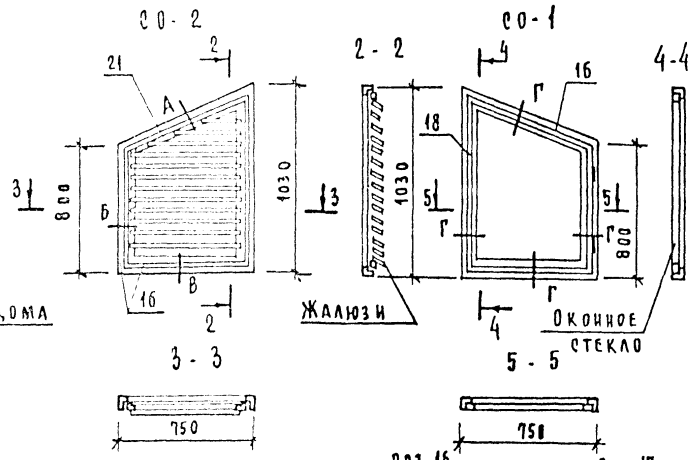
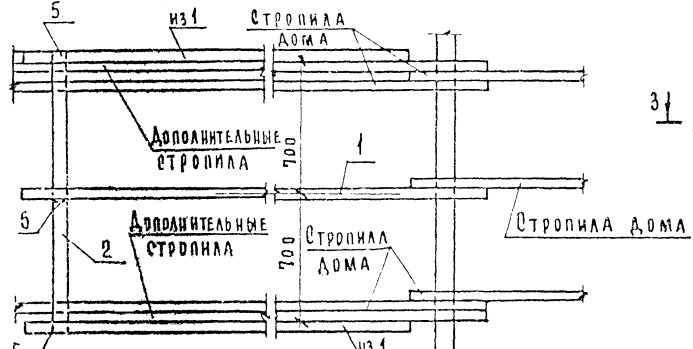
И.В.Н. ПОДПИСЬ И ДАТА ВЗЯТИ ИВН. 4-3036-26

АЛБЮМ 1



Поз	Наименование	Сечение, мм		Длина, мм	Ед. изм.	Кол-во	Объем, м³		Прим.
		до острож	после острож				толщ	общий	
1	Стропила	50x150	—	3000	шт	3	0,023	0,069	
2	Ригель верхний	50x80	44x74	785	"	2	0,0032	0,0064	
3	Ригель нижний	50x100	—	1500	"	1	0,008	0,008	
4	Бобышки	50x100	—	—	п.м.	1,0	—	0,005	
5	Стойка	50x100	47x94	850	шт	2	0,0043	0,0086	
6	Стойка	100x100	94x94	1000	"	1	0,010	0,010	
7	Стойки для боков. обшив.	50x50	—	—	п.м.	3,5	—	0,0088	
8	Доски обшивки	15x100	13x94	—	"	9,0	—	0,0135	
9	Сплошной настил	15x100	13x94	—	"	38,0	—	0,057	
10	Рейка	16x50	—	—	"	19,0	—	0,0152	
11	Обрешетка	50x75	—	—	"	11,0	—	0,041	
12	Лобовая доска	15x150	13x144	—	"	5,7	—	0,0128	
13	Подшивка свесов	15x150	13x144	—	"	5,7	—	0,0128	
							Итого	0,268	

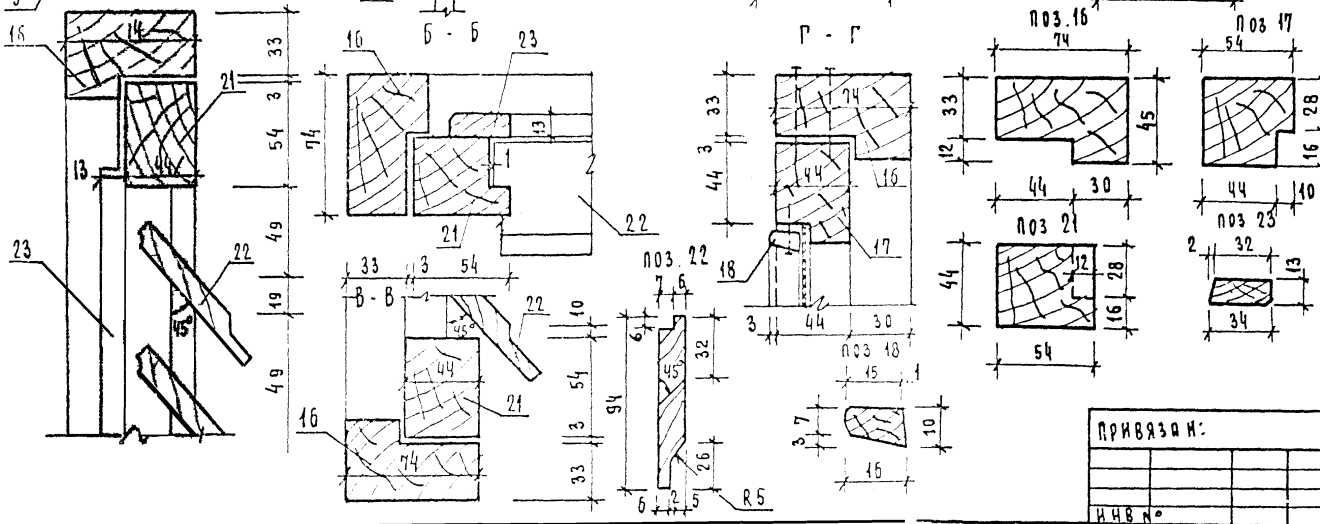
План стропила садового окна



Спецификация на изделия

Поз	Наименование	Сечение, мм		Длина, мм	Ед. изм.	Кол-во	Объем, м³		Прим.
		до острож	после острож				толщ	общий	
16	Древесина коробки	80x50	74x45	—	п.м.	3,3	—	0,0132	ГОСТ 3685-61
17	Древесина переплета	60x50	54x44	—	"	3,2	—	0,0096	"
18	Раскладка	10x16	—	—	"	3,2	—	0,0005	"
							Итого:	0,0233	
19	Гвозди КЗx70				шт.	20	Масса: 0,1 кг		ГОСТ 1020-63
20	Гвозди Кx16				"	15	Масса: 0,02 кг		"
	Шурупы 2x18				"	30			ГОСТ 1145-76
	Петли ПНЦ В5				"	2			ГОСТ 5198-88
	Задвижки ЗГ				"	2			ГОСТ 5040-79
	Ручка РС80				"	1			ГОСТ 5097-80
							Масса изделия:	14,10 кг	
Стекло оконное		Толщ. 3 мм 835x585-1шт.		-		0,49 м²			
16	Древесина коробки	80x50	74x45	—	п.м.	3,3	—	0,0132	ГОСТ 3685-61
21	Древесина переплета	60x50	54x44	—	"	3,2	—	0,0096	"
22	Жалюзи	16x100	13x94	—	"	1,1	—	0,0018	"
23	Раскладка	16x40	13x34	—	"	3,2	—	0,0020	"
							Итого:	0,0266	
							Масса изделия:	15,96 кг.	

1. Спецификация составлена на одно садовое окно  
2. Данный лист см. совместно с листами 22, 23, 24.



Привязки:

ИНВ №	
-------	--

Т. п. 214-1-260.83		АС	
И.КОНТ. КРАСАВИНА	Р.П. КОЗМЕРКОВ	СТАЯ	ЛИСТ
Р.К. МАСТ. КОЗМЕРКОВ	П.А. КОШКИН	Р	25
П.А. КОШКИН	КАШКИН	ЛИСТ	25
РА.А. ГОРЕВАЯ	ГОРЕВАЯ	ДЕТСКИЕ ЯСЛИ-САД	
Р.П. КРАСАВИНА	КРАСАВИНА	НА 4 ГРУППЫ / 95 МЕСТ /	
Р.К. Р.Р. МАЙСЮК	МАЙСЮК	СТРОПИЛА.	
СТ.И.Ж. ТРЕТЯЧЕНКО	ТРЕТЯЧЕНКО	САХОВОЕ ОКНО/ВАРИАНТ	

ВНИМАНИЕ! ПОДПИСАТЬ В ДАННОМ МЕСТЕ № 4-3035-27

Альбом I

ВЕДОМОСТЬ ЧЕРТЕЖЕЙ МАРКИ Тх

Лист	Наименование	Стр.	Примечан.
1	ОБЩИЕ ДАННЫЕ	27	
2	СПЕЦИФИКАЦИЯ ТЕХНОЛОГИЧЕСКОГО ОБОРУДОВАНИЯ И МЕБЕЛИ	28	
3	ПЛАН 1-ГО ЭТАЖА С РАССТАНОВКОЙ ТЕХНОЛОГИЧЕСКОГО ОБОРУДОВАНИЯ И МЕБЕЛИ	29	
4	ПЛАН 2-ГО ЭТАЖА С РАССТАНОВКОЙ ТЕХНОЛОГИЧЕСКОГО ОБОРУДОВАНИЯ И МЕБЕЛИ	30	
5	ПРИВЯЗКА САНТЕХНИЧЕСКИХ И ЭЛЕКТРОТЕХНИЧЕСКИХ ПОДВОДОВ К ОБОРУДОВАНИЮ	31	

ВЕДОМОСТЬ ПРИМЕНЕННЫХ ЧЕРТЕЖЕЙ

Обозначение	Наименование	Примеч.
Типовые материалы для проектирования 27-0-2	Альбом торгового, механического, холодильного и подъемно-транспортного оборудования для предприятий торговли и общественного питания часть I Раздел А, Б, В	

Типовой проект разработан в соответствии с действующими нормами и правилами и предусматривает мероприятия, обеспечивающие взрывную, взрывопожарную и пожарную безопасность при эксплуатации зданий.

Главный инженер проекта *Чернецова З.Я.*

Пояснительная записка

Технологическая часть проекта разработана на основании технического проекта, утвержденного Госгражданстроем /приказ N 297 от 5 ноября 1982 года.

Детские ясли-сад на 95 мест имеет следующий состав: ясельная группа возраста от 1 до 3 лет /количество детей в группе - 20 чел./ три группы возраста от 3 до 7 лет /количество детей в группе - 25 чел./

Состав, площади и взаимосвязь помещений приняты в соответствии с требованиями СНиПа II-64-80 "Детские дошкольные учреждения". В проекте заложено современное технологическое оборудование и мебель. Пищеблок запроектирован, работающим на сырье, обеспечивает детей и обслуживающий персонал 3-х разовым питанием. Производственная мощность пищеблока 500 блюд в сутки. Постирочная имеет производительность 25 кг белья в сутки. Пищеблок и постирочная оснащены секционным оборудованием, работающим на электричестве.

Условные обозначения

- Э Подвод электроэнергии
- Ф Фаза тока
- МП Магнитный пускатель
- Н Высота подводов в мм от чистого пола
- Т Трап 100
- Ш Штепсельная розетка трехфазная
- Ш Штепсельная розетка однофазная
- ВХ Подвод холодной воды
- Т Подвод горячей и холодной воды через смеситель

		ПРИВЯЗАН			
И.И.В. N		т.п. 214-1-260.83			
И.О.Р.И.О.К.И.Е.		- Тх			
Гл. арх. пр.	Горская	ДЕТСКИЕ ЯСЛИ-САД НА 4 ГРУППЫ /95 МЕСТ/	Страница	Лист	Листов
Рук. маст.	Маридин		Р	1	5
Гип. техн.	Чернецова				
Проверж.	Чернецова				
Разраб.	Платонова				
ОБЩИЕ ДАННЫЕ			ГРАЖДАНСКИЙ СТРОИТЕЛЬСТВО		

И.И.В. N 4-3056-28

АЛБОМ I

МАРКА ПОБ.	ОБОЗНАЧЕНИЕ	НАИМЕНОВАНИЕ	КОЛ-ВО	МАССА ЕД., КГ	ПРИМЕЧАНИЕ
1	2	3	4	5	6
1	ОБЪЕДИНЕНИЕ „ТАДЖИХТОРГМАШ“	ПЛИТА ЭЛЕКТРИЧЕСКАЯ СЕКЦИОННАЯ МОДУЛИРОВАННАЯ ПЭСМ-4ШБ /840 x 840 x 860/ 17,04 кВт	1	210	
2	КАЛИНИНГРАДСКИЙ З-Д ТОРГМАШ	ЭЛЕКТРОКИПЯТИЛЬНИК КНЗ-50 60 кВт	1	19	
3	ТОРГОВАЯ СЕМЬ	УНИВЕРСАЛЬНАЯ КУХОННАЯ МАШИНА УХМ 1,0 кВт	1		
4	ПЕРМСКИЙ З-Д „ТОРГМАШ“	ПРИВОД УНИВЕРСАЛЬНЫЙ ПУОБ	1	160	
5	ТОРГОВАЯ СЕМЬ	МАШИНА СПИРАЛЬНАЯ БЫТОВАЯ „ЭВРИКА“	3		
6	ЦНОРСКИЙ МЕХАНИЧЕСКИЙ ЗАВОД	ТЕЛЕЖКА ДЛЯ БЕЛЬЯ Т-1	1		
7	ОБЪЕДИНЕНИЕ „МАРХОЛОДМАШ“	Стол совстроенной моечной ванной СМ ВСМ	1		
8		ШКАФ ХОЛОДИЛЬНЫЙ ШХ-0,8 М	2	330	
9		ВАННА МОЕЧНАЯ ВМСМ-5 /840 x 840 x 860/	2		
10		ВАННА МОЕЧНАЯ /630 x 630 x 860/ ВМСМ-1	1		
11		МОЙКА ЧУГУННАЯ /600 x 600 x 260/ М4-1-Б	12		
12		КАСЕТА ДЛЯ ТАРЕЛОК НАСТЕННАЯ КТ-1	8		
13	ОБЪЕДИНЕНИЕ „СОЮЗТОРГБОРУДОВАНИЕ“	Стол производственный СР-1 /1050 x 630/	4		
14		Стеллаж производственный ТА-23/10	2		
15		ПОДТОВАРНИК /1050 x 630 x 260/	2		
16		ЛАРЬ ДЛЯ ОВОЩЕЙ	1		
17		ЛАРЬ ДЛЯ БЕЛЬЯ /1050 x 630 x 900/	1		
18		ШКАФ ДЛЯ ОДЕЖДЫ /1200 x 500 x 900/	6		
19	БИЙСКАЯ МЕБЕЛЬНАЯ ФАБРИКА	КУШЕТКА МЕДИЦИНСКАЯ /ДЕТСКАЯ/	1		
20	г. Киев. ЗАВОД ДПИ	РОСТОМЕР ТУ-195	1		
21	г. Тагана. МЕДИКОИНСТРУМЕНТАЛЬНЫЙ З-Д	ВЕСЫ МЕДИЦИНСКИЕ ВМ-20	1		
22	КОМИССАРОВСКИЙ З-Д ТОРГМАШ	МЕСТНЫЙ ВЕНТИЛЯЦИОННЫЙ ОТСОС МВО-420	3		
23	ТОРГОВАЯ СЕМЬ	ПИАНИНО „ОКтябрь“	1		
24		СТЕНКА ГИМНАСТИЧЕСКАЯ	2		

1	2	3	4	5	6
25	МИНСКАЯ МЕБЕЛЬНАЯ ФАБРИКА ИМ. ДМИТРОВА	СТОЛ ДЕТСКИЙ 2x МЕСТНЫЙ /1100 x 450 x 540/	38		
26		СТОЛ ДЕТСКИЙ 4x МЕСТНЫЙ /700 x 700 x 450/	6		
27		СТУЛ ДЕТСКИЙ /240 x 180 x 280/	40		
28		СТУЛ ДЕТСКИЙ /260 x 180 x 280/	50		
29		СТУЛ ДЕТСКИЙ /300 x 260 x 320/	20		
30	РОГОЧЕВСКАЯ МЕБЕЛЬНАЯ Ф-КА	СТОЛ ТУАЛЕТНО-ПЕЛЕНАЛЬНЫЙ /750 x 750 x 850	4		
31	МОСКОВСКАЯ ЭКСПЕРИМЕНТАЛЬНАЯ Ф-КА „СТАНДАРТ“	СТОЛ ДЛЯ КОРМЛЕНИЯ /530 x 380 x 750/	2		
32	РУМЯНЦЕВСКАЯ МЕБЕЛЬНАЯ ФАБРИКА	СТОЛ РАЗДАТОЧНЫЙ /750 x 600 x 50/	4		
33	РУМЯНЦЕВСКАЯ МЕБЕЛЬНАЯ ФАБРИКА	КРОВАТЬ-МАНЕЖ ИНДИВИДУАЛЬНЫЙ /1200 x 600/	45		
34		КРОВАТЬ ДЕТСКАЯ СКЛАДНАЯ /1500 x 600 x 100/	50		
35		МАНЕЖ /1200 x 1200 x 100/	1		
36		ВЕШАЛКА НАПЕННАЯ ДЛЯ ПОЛОТЕНЕЦ	20		
37	РОГОЧЕВСКАЯ МЕБЕЛЬНАЯ ФАБРИКА	СТОЛ ДЛЯ УГОЛКА ЖИВОЙ ПРИРОДЫ	8		
38	РОГОЧЕВСКАЯ МЕБЕЛЬНАЯ ФАБРИКА	СТОЛ ВОСПИТАТЕЛЬ /1050 x 600 x 720/	5		
39	КОМБИНАТ ШКОЛЬНОЙ И ДЕТСКОЙ МЕБЕЛИ г. РИГА	КРЕСЛО ДЕТСКОЕ /280 x 320 x 210/	4		
40		СКАМЬЯ ГАРДЕРОБНАЯ /1200 x 250 x 700/	8		
41	ФЕОДОСИЙСКАЯ МЕБЕЛЬНАЯ ФАБРИКА	ШКАФ ДЛЯ СДЕЖДЫ ГРЯДНИКОВ /1350 x 300 x 1300/	4		
42		ШКАФ ДЛЯ ОДЕЖДЫ ДЕТЕЙ /1300 x 300 x 700/	15		
43	ФЕОДОСИЙСКАЯ МЕБЕЛЬНАЯ ФАБРИКА	ШКАФ ДЛЯ ПСУДЫ /900 x 500 x 1800/	4		
44		ШКАФ ДЛЯ ИГРУШЕК /1050 x 450 x 1400/	16		
45	ВЕРХНЕКАНСКАЯ ФАБРИКА „СПОРТ“	ШКАФ ДЛЯ ГОРШКОВ /1050 x 300 x 1400/	2		
46		ШКАФ ХОЗЯЙСТВЕННЫЙ /600 x 450 x 1400/	4		

1	2	3	4	5	6	
47	ФЕОДОСИЙСКАЯ МЕБЕЛЬНАЯ ФАБРИКА	ШКАФ ДЛЯ ПОСОБИЙ /1050 x 450 x 1400/	9			
48	ТОРГОВАЯ СЕМЬ	СТОЛ ПИСЬМЕННЫЙ 2x ТУМБОВЫЙ	1			
49		СТОЛ ПИСЬМЕННЫЙ ОДНОТУМБОВЫЙ	4			
50		СУШИЛЬНЫЙ БАРАБАН КП-307 /800 x 800 x 1600/	1	180		
51		СТОЛ-ДОСКА ГЛАДИЛЬНАЯ /1500 x 400 x 800/ 1,0 кВт	1			
52		КРЕСЛО РАБОЧЕЕ, СТУЛ	10			
53		ШКАФ КАНЦЕЛЯРСКИЙ	4			
54		СЕНИФ	1			
54А		ЦВЕТОЧНИЦА	10			
55	СОЮЗТОРГБОРУДОВАНИЕ	СТОЛ ПРОИЗВОДСТВЕННЫЙ /1500 x 640 x 860/	2			
56		СТЕЛЛАЖ ДЕРЕВЯННЫЙ	погм 3			
57	РУМЯНЦЕВСКАЯ МЕБЕЛЬНАЯ ФАБРИКА	ТУМБОЧКА ПРИКРОВАТНАЯ	50			
58	ОБЪЕДИНЕНИЕ ТАДЖИХТОРГМАШ	ПЛИТА ЭЛЕКТРИЧЕСКАЯ СЕКЦИОННАЯ МОДУЛИРОВАННАЯ ПЭСМ-2К	1	110		

ИНВЕНТАРЬ ПОДПИСИ И ДАТА ВЗЯТИЯ В РАБОТУ 4-3036-29

		м.п. 214-1-260 83		-Тх	
ПРИВЯЗАН:		ГАП ГОРСКАЯ	РЧК. МАСТ. МАГИЯНИ	ДЕТСКИЕ ЯСЛИ-САД НА 4 ГРУППЫ (95 МЕСТ)	
		ГИП. ТЕХН. ЧЕРНЕЦОВА	ПРОВЕРКА ЧЕРНЕЦОВА	СТАДИЯ	ЛИСТ
		РАЗРАБОТ. ПЛАТОНОВА		Р	2
ИНВ. №				ЛИСТОВ	5
				СПЕЦИФИКАЦИЯ ТЕХНОЛОГИЧЕСКОГО ОБОРУДОВАНИЯ, МЕБЕЛИ	
				ГРАЖДАНСКОЕ	

ШКОЛЬНОЙ ПРОЕКТА АЛЬБОМ I  
214-1-260.83

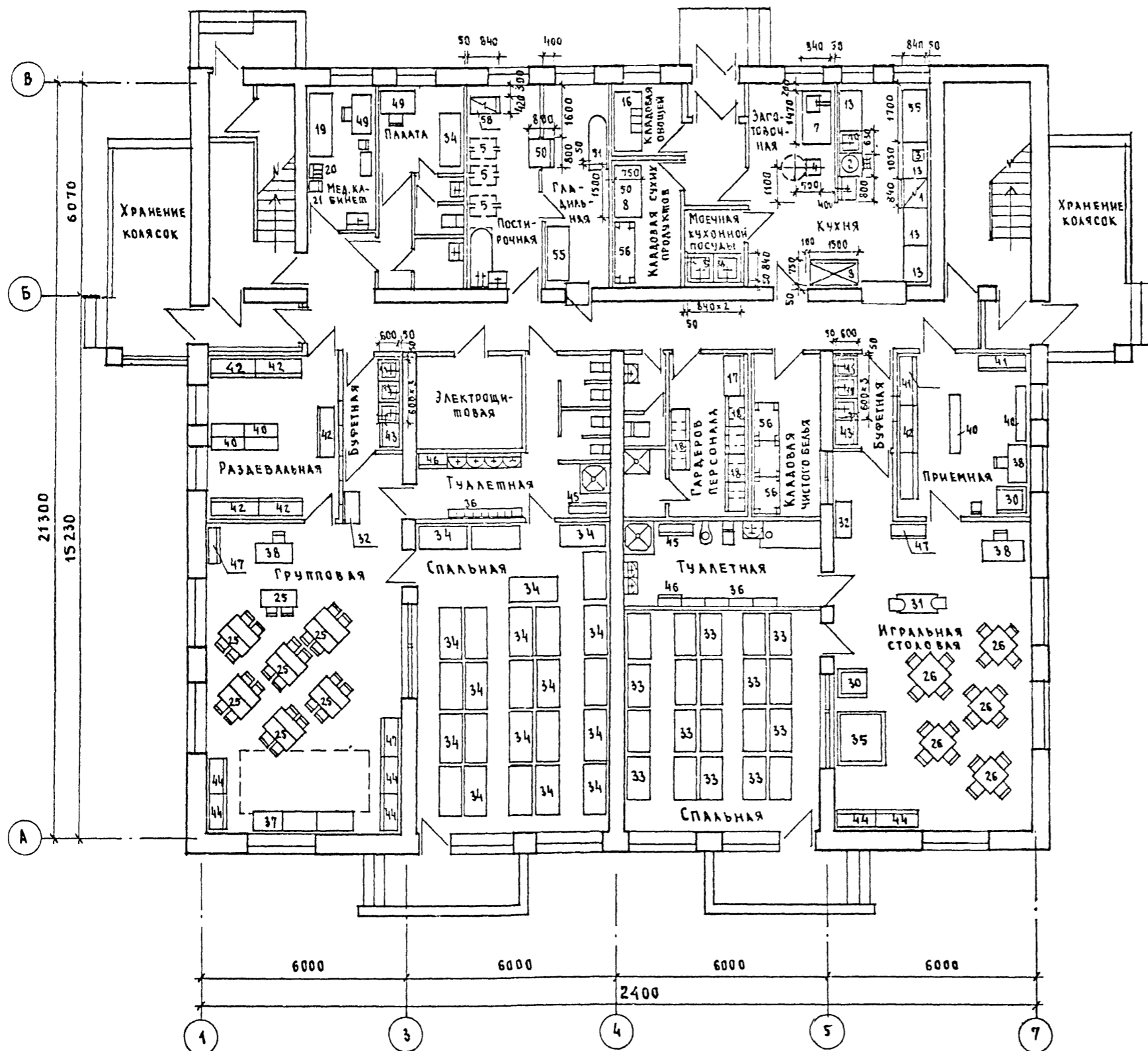
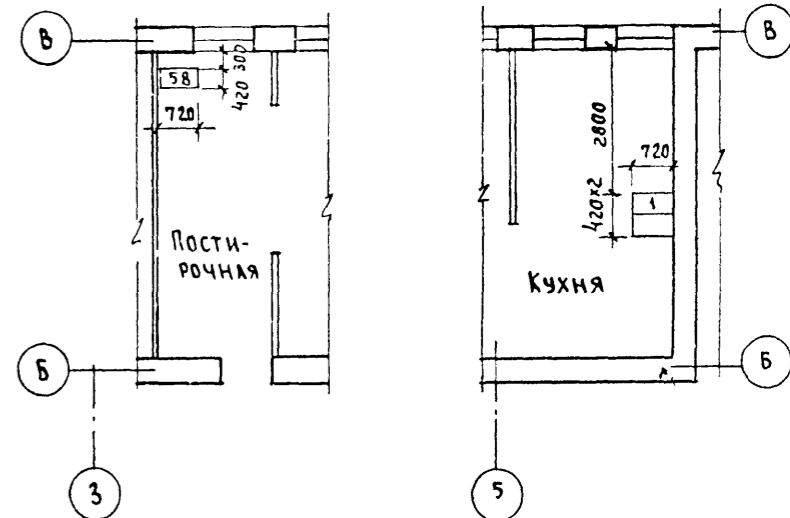


СХЕМА УСТАНОВКИ МЕСТНЫХ ВЕНТИЛЯЦИОННЫХ ОТСОСОВ НАД ОБОРУДОВАНИЕМ ПОЗ.1 И 58 В ПОМЕЩЕНИЯХ КУХНИ И ПОСТИРОЧНОЙ.

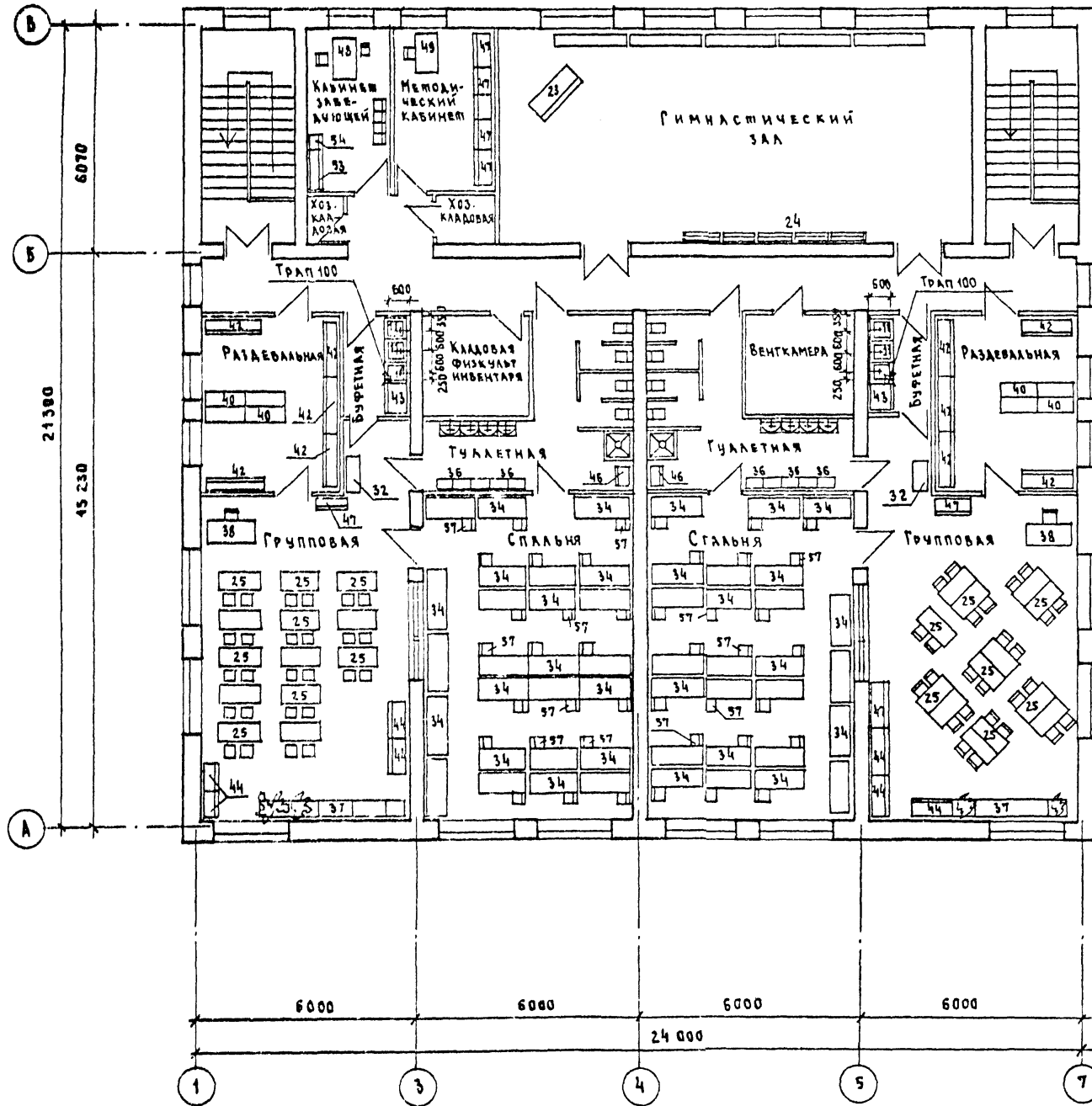


1. СПЕЦИФИКАЦИЯ ОБОРУДОВАНИЯ ПРИВЕДЕНА НА ЛИСТЕ 2.  
ПРИБЯЗОЧНЫЕ РАЗМЕРЫ ДАНЫ В ММ ОТ ОБРАБОТАННЫХ ПОВЕРХНОСТЕЙ ПОЛА, СТЕН, ПЕРЕГОРОДОК.  
СУЩАТЕЛЬНЫЙ БАРАБАН (ПОЗ. 50) УСТАНАВЛИВАЕТСЯ НА ФУНДАМЕНТ И КРЕПИТСЯ К НЕМУ БОЛТАМИ М10 (ФД-1 СМ. ЛИСТ АС-16)

ИНВ. № ПОДА 4-3036-30  
ПОДПИСЬ И ДАТА  
ВЗНУМ. №

		м.п 214-1-260.83 - Тх			
НЕРМОКОМ.					
РУК. РАБОТ.	МАРИДИН	<i>[Signature]</i>			
ПРОЕКТОР	ЧЕРНЕЦОВА	<i>[Signature]</i>			
РАБОТНИК	ГОРСКАЯ	<i>[Signature]</i>			
ПРОВЕРИЛ	ЧЕРНЕЦОВА	<i>[Signature]</i>			
РАЗРАБОТ.	ПАТАНОВА	<i>[Signature]</i>			
ИНВ. №					
ПРИБЯЗАН:		ДЕТСКИЕ ЯСЛИ-САД НА 4 ГРУППЫ (95 МЕСТ)	Страниц	Лист	Листов
		ПЛАН 1-ГО ЭТАЖА С РАССТАНОВКОЙ ТЕХНОЛОГИЧЕСКОГО ОБОРУДОВАНИЯ И МЕБЕЛИ	Р	3	5
			ГРАЖДАНСЕЛЬСТРОИ		

Альбом

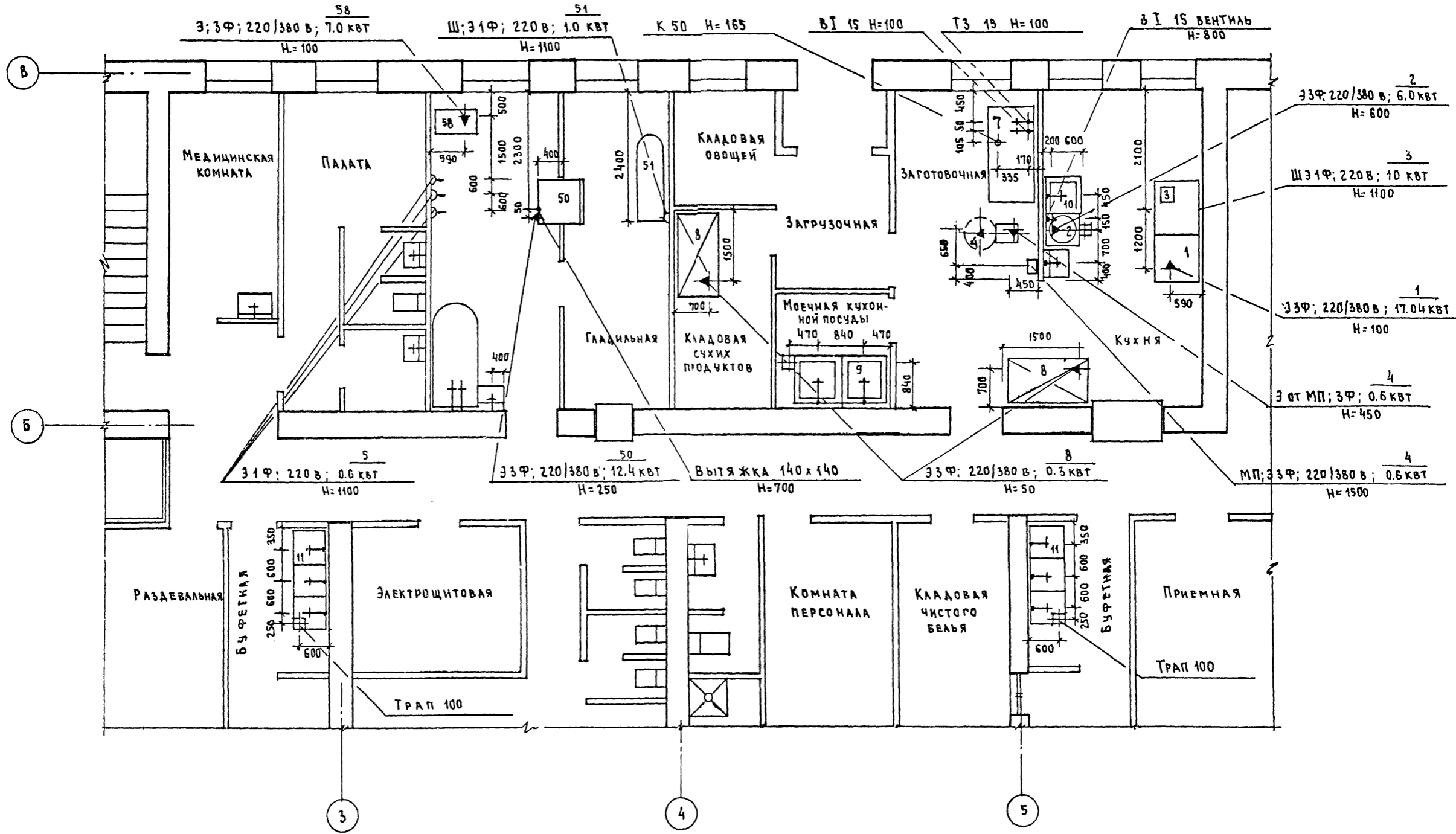


Условные обозначения приведены на листе 1.  
 Спецификация оборудования дана на листе 2.

ИНВ. № ПОДЛ. 4-3036-31  
 Вид документа 53 Зам. инв. №

		т.п. 214-1-260.83		- Тх	
Привязан		ГАП	Горская	Детские ясли-сад на 195 мест	
		Рук. наст.	Магидин	Страниц	Листов
		Тип техн.	Чернецова	Р	4
		Проверка	Чернецова	План 2-го этажа с расстановкой технологического оборудования и мебели	
ИНВ. №		Разработ.	Пантонова	ГРАЖДАНСЕЛЬСТРОИ	

Шиповой проект 214-1-260.83  
Альбом I



УСЛОВНЫЕ ОБОЗНАЧЕНИЯ ПРИВЕДЕНЫ НА ЛИСТЕ 1  
 ВСЕ ПРИВЯЗОЧНЫЕ РАЗМЕРЫ ДАНЫ В ММ ОТ  
 ЧИСТОЙ ОТДЕЛКИ СТЕН, ПОЛА И ПЕРЕГОРОДОК.

И. П. А. СОВАНО	И. П. А. СОВАНО
Т. И. П. Б. К.	Т. И. П. Б. К.
М. Л. А. К. И. Н.	М. Л. А. К. И. Н.
К. У. Р. Ч. И. К. И. Н.	К. У. Р. Ч. И. К. И. Н.
Т. И. П. О. В.	Т. И. П. О. В.
Е. В. Л. О. К. И. Н. О. В. А.	Е. В. Л. О. К. И. Н. О. В. А.
В. З. А. М. И. Е. В. Е. Р. С.	В. З. А. М. И. Е. В. Е. Р. С.
4-3036-32	

		т.п. 214-1-260.83		Тх	
ПРИВЯЗАН		ТРАП	ГОРСКАЯ	ДЕТСКИЕ ЯСЛИ-САД НА 4 ГРУППЫ (95 МЕСТ)	
		РИСОВАЛ	МАГНИН	ПРИВЯЗКА САМТЕХНИЧЕСКИХ И ЭЛЕКТРОТЕХНИЧЕСКИХ ПОДВОДОВ К ОБОРУДОВАНИЮ	
		ПРОВЕРИЛ	ЧЕРНЕЦОВА	ГРАЖДАНСКОЕ СТРОИТЕЛЬСТВО	
		РАЗРАБОТ	ПАЛТОНОВА		
Квб. №					
				СТАЛИЯ/ЛИСТ/ЛИСТОВ	
				Р 5 5	