

КОМПЛЕКСНАЯ СЕРИЯ 155 ТИПОВЫХ ПРОЕКТОВ КРУПНОПАНЕЛЬНЫХ ЖИЛЬИ И ОБЩЕСТВЕННЫХ ЗДАНИЙ



ТИПОВОЕ ПРОЕКТНОЕ РЕШЕНИЕ

218-1-0353.86

ДЕТСКИЕ ЯСЛИ-САД НА 50 МЕСТ
С УВЕЛИЧЕНИЕМ КОЛИЧЕСТВА МЕСТ НА
ЛЕТНИЙ ПЕРИОД ДО 95 С НАРУЖНЫМИ
СТЕНАМИ ИЗ МОНОЛИТНОГО КЕРАМЗИТОБЕТОНА.

21484-01

АЛЬБОМ-1

АРХИТЕКТУРНО-СТРОИТЕЛЬНЫЕ И ТЕХНОЛОГИЧЕСКИЕ ЧЕРТЕЖИ

L

Госстрой СССР
ЦЕНТРАЛЬНЫЙ ИНСТИТУТ ТИПОВОГО ПРОЕКТИРОВАНИЯ
Свердловский филиал
620062, г. Свердловск-62, ул. Чабышева, 4
Заказ № 5108 Чис. № 81484-01 тираж 50
Сдано в печать 12.10.1987 г. цена 4-92

КОМПЛЕКСНАЯ СЕРИЯ 185 ТИПОВЫХ ПРОЕКТОВ КРУПНОПАНЕЛЬНЫХ ЖИЛЫХ И ОБЩЕСТВЕННЫХ ЗДАНИЙ

ТИПОВОЕ ПРОЕКТНОЕ РЕШЕНИЕ

218-1-0353.86

ДЕТСКИЕ ЯСЛИ-САД НА 50 МЕСТ С УВЕЛИЧЕНИЕМ КОЛИЧЕСТВА МЕСТ НА ЛЕТНИЙ ПЕРИОД ДО 95 С НАРУЖНЫМИ СТЕНАМИ ИЗ МОНОЛИТНОГО КЕРАМЗИТОБЕТОНА

СОСТАВ ПРОЕКТА:

- Альбом I Архитектурно-строительные, технологические чертежи
- Альбом II Санитарно-технические и электротехнические чертежи /т.п. 213-1-15в/
- Альбом III Санитарно-технические чертежи.
- Альбом IV Спецификация оборудования
- Альбом V Ведомости потребности в материалах.
- Альбом VI Сметы.

УЗЛЫ И ДЕТАЛИ:

- Часть 9. Разделы: 9.1-2; 9.2-2
Изделия заводского изготовления
- Часть 10. Разделы: 10.2-1-3?; 10.2-1в; 10.3-1-2?; 10.3-1-10?;
10.4-1-2; 10.5-3; 10.5-5; 10.13-9в; 10.7-2;
10.5-6; 10.5-4; 10.8-2.

2184-01

РАЗРАБОТАН
КБ ПО ЖЕЛЕЗБЕТОНУ
ИМ. А.А.ЯКУШЕВА

Исполнитель КБ
Главный конструктор проекта

В.А.Болтинский
А.В.Ивановский

АЛЬБОМ I

РАБОЧИЙ ПРОЕКТ
УТВЕРЖДЕН ГОССТРОЕМ
РСФСР ПИСЬМО ОТ 05.06.86.
№ 17 22/825
РАБОЧИЕ ЧЕРТЕЖИ
ВВЕДЕНЫ В ДЕЙСТВИЕ
КБ ПО ЖЕЛЕЗБЕТОНУ
ИМ. А.А. ЯКУШЕВА
ПРИКАЗ № 232 от 14.02.86.

ВЕДОМОСТЬ ЧЕРТЕЖЕЙ

АЛЬБОМ I

Т.ПР21В - 1-0353.86

ЛИСТ	НАИМЕНОВАНИЕ	ПРИМЕЧАНИЕ
АС-4	ОБЩИЕ ДАННЫЕ	
АС-6	СПЕЦИФИКАЦИИ НИЖЕ 0.000. ВЕДОМОСТЬ РАСХОДА СТАЛИ	
АС-7	НА ЭЛЕМЕНТ НИЖЕ 0.000.	
АС-8	ПЛАН ФУНДАМЕНТОВ	
АС-9	ПЛАН ПОДПОЛЬНЫХ КАНАЛОВ. ПЛАН ПОДАВАЛА. ПЛАН ПЕРЕКРЫТИЯ НАД ПОДАВАЛОМ.	
АС-10	СЕЧЕНИЯ ФУНДАМЕНТОВ СЕЧЕНИЯ ПОДПОЛЬНЫХ КАНАЛОВ	
АС-11	РАЗВЕРТКИ СТЕН НИЖЕ 0.000	
АС-12	АРМИРОВАНИЕ НАРУЖНЫХ СТЕН НИЖЕ 0.000	
АС-13	ПЛАН СВАЙНОГО ПОЛЯ /БУРОНАБИВНЫЕ СВАИ/	
АС-14	РАЗВЕРТКИ СТЕН /ВАРИАНТ ФУНДАМЕНТОВ ИЗ БУРОНАБИВНЫХ СВАИ/	
АС-15	ПЛАН ЦОКОЛЬНЫХ СТЕН. РАЗВЕРТКИ, СЕЧЕНИЯ /ВАРИАНТ ФУНДАМЕНТОВ ИЗ БУРОНАБИВНЫХ СВАИ/	
АС-16	ПЛАН ВЕНТКАМЕРЫ. РАЗРЕЗЫ, СЕЧЕНИЯ	
АС-17	ВХОДЫ N1 и N2	
АС-18	ГЛАВНЫЙ ВХОД. ВХОДЫ N3 и N4.	
АС-19	ВХОДЫ /ВАРИАНТ ФУНДАМЕНТОВ ИЗ БУРОНАБИВНЫХ СВАИ/	
АС-20	СПЕЦИФИКАЦИЯ ИЗДЕЛИЙ ВЫШЕ 0.000. ВЕДОМОСТЬ РАСХОДА СТАЛИ НА ЭЛЕМЕНТ ВЫШЕ 0.000	
АС-22		
АС-23	ФАСАДЫ. РАЗВЕРТКИ НАРУЖНЫХ СТЕН.	
АС-24	ВАРИАНТЫ ФАСАДОВ В ОСЯХ 1-В; 2-В; А-Б; Б-А) А-А; А-Д.	
АС-25	ПЛАН НА ОТМЕТКЕ 0.000.	
АС-26	ФРАГМЕНТЫ ПЛАНА И РАЗВЕРТКИ СТЕН ТУАЛЕТНЫХ ЯСЕЛЬНЫХ И ДОШКОЛЬНЫХ ГРУПП.	
АС-27	РАЗВЕРТКИ СТЕН. УСТАНОВКА ШКАФОВ С ПОДСУШКОЙ	
АС-28	ПЛАН ПОЛОВ. ЭКСПЛИКАЦИЯ ПОЛОВ ВЕДОМОСТЬ ОТДЕЛКИ ПОМЕЩЕНИЙ.	
АС-29	СПЕЦИФИКАЦИЯ ЗАПОЛНЕНИЯ ОКОННЫХ ПРОЕМОВ	
АС-30	РАСКЛАДКА ОКОННЫХ БЛОКОВ, НЕСТАНДАРТНЫЕ УЗЛЫ. ТАМБУР ПРИ ВХОДЕ N1, УСТАНОВКА ЭКРАНА САМУЛА	
АС-31	МОНТАЖНЫЙ ПЛАН	
АС-32	РАЗРЕЗЫ 1-1; 2-2; 3-3. РАЗВЕРТКИ ВНУТРЕННИХ СТЕН	
АС-33	МОНТАЖНЫЙ ПЛАН /ВАРИАНТ МОНОЛИТНЫХ ВНУТРЕННИХ СТЕН/	
АС-34	РАЗВЕРТКИ МОНОЛИТНЫХ ВНУТРЕННИХ СТЕН. АРМИРОВАНИЕ, УЗЛЫ	
АС-35	НАРУЖНЫЕ СТЕНЫ. СЕЧЕНИЯ, УЗЛЫ.	
АС-36	АРМИРОВАНИЕ МОНОЛИТНЫХ НАРУЖНЫХ СТЕН.	
АС-37	ПЛАНЫ РАЗБИВКИ ЗАКЛАДНЫХ ИЗДЕЛИЙ ДЛЯ КРЕПЛЕНИЯ ПРИЖИМНЫХ КАМНЕЙ И ПЛИТ ПОКРЫТИЯ, УЗЛЫ.	
АС-38	ПЛАН ПОКРЫТИЯ. ПЛАН РАСКЛАДКИ ПРИЖИМНЫХ КАМНЕЙ И ПЛАН ВЕНТИЛЯЦИОННЫХ ШАХТ	
АС-39	ПЛАН КРОВАИ. ВЕНТИЛЯЦИОННЫЕ ШАХТЫ ВШ-1; ВШ-3 УЧАСТОК МОНОЛИТНЫХ УМ-2.	

ЛИСТ	НАИМЕНОВАНИЕ	ПРИМЕЧАНИЕ
АС-40	УЗЛЫ КРЕПЛЕНИЯ ВЕНТИЛЯТОРА. УЗЛЫ КРЕПЛЕНИЯ ПРИЖИМНЫХ КАМНЕЙ	
АС-41	МОНТАЖНЫЕ УЗЛЫ N1 - N7.	
АС-42	КАРКАСЫ КВ-1+КВ-7; ПКВ-1+ПКВ-3; ИЗДЕЛИЯ ЗАКЛАДНЫЕ, ДЕТАЛИ	
АС-43	МЕТАЛЛОКОНСТРУКЦИИ ВХОДОВ. КАРКАСЫ К-1; К-6 ДЕТАЛИ ТН-1; ТВ-1; КМ-1; КМ-5	
АС-44	КАРКАСЫ К-11+К-25. ДЕТАЛЬ ТН-2	
АС-45	ОГРАЖДЕНИЕ РАДИАТОРОВ УЗЛЫ	
АС-46	УСТАНОВКА И КРЕПЛЕНИЕ ФРАМУГ И ОСТЕКЛЕННЫХ ПЕРЕГОРОДК	
АС-47	ВЕНТИЛЯЦИОННЫЙ ЗОНТ НАД КУХОННОЙ ПЛИТОЙ, ДВЕРЬ С ОКНОМ В КУХНЮ	
АС-48	УСТАНОВКА ШКАФОВ С ПОДСУШКОЙ В ПРИЕМНОЙ И РАЗДЕВАЛЬНОЙ. ПРИТОЧНЫЙ ШКАФ ПШ.	
АС-49	ВСТРОЕННЫЙ ШКАФ ДЛЯ КРОВАТЕЙ И ПОСТЕЛЕЙ. РАЗРЕЗЫ 1-1; 2-2; 3-3	
АС-50	ВСТРОЕННЫЙ ШКАФ ДЛЯ КРОВАТЕЙ И ПОСТЕЛЕЙ РАЗРЕЗ 4-4. УЗЛЫ С I - XIII	
АС-51	ВСТРОЕННЫЙ ШКАФ ДЛЯ КРОВАТЕЙ И ПОСТЕЛЕЙ. УЗЛЫ XIV - XV И ДЕТАЛИ.	
АС-52	ВСТРОЕННЫЙ ШКАФ ДЛЯ КРОВАТЕЙ И ПОСТЕЛЕЙ. СПЕЦИФИКАЦИЯ ДЕТАЛЕЙ.	
ТХ-1	РАССТАНОВКА ТЕХНОЛОГИЧЕСКОГО ОБОРУДОВАНИЯ	
ТХ-2	ПИЩЕБЛОК И ПОСТИРОЧНАЯ. РАССТАНОВКА И СПЕЦИФИКАЦИЯ ТЕХНОЛОГИЧЕСКОГО ОБОРУДОВАНИЯ.	
ТХ-3	ПИЩЕБЛОК И ПОСТИРОЧНАЯ. ПРИВЯЗКА И ПОДВОДКА КОММУНИКАЦИИ	
ТХ-4	СПЕЦИФИКАЦИЯ ТЕХНОЛОГИЧЕСКОГО ОБОРУДОВАНИЯ	

ВЕДОМОСТЬ ССЫЛОЧНЫХ И ПРИЛАГАЕМЫХ ДОКУМЕНТОВ

ОБОЗНАЧЕНИЕ	НАИМЕНОВАНИЕ	ПРИМЕЧАНИЕ
	ССЫЛОЧНЫЕ ДОКУМЕНТЫ	
ГОСТ 13580-85	ПЛИТЫ ДЛЯ ЛЕНТОЧНЫХ ФУНДАМЕНТОВ	
СЕРИЯ 3.006 1-2/82	ЛОТКИ И КАНАЛЫ	
СЕРИЯ 1.138-10 ВЫП. 1	ПЕРЕГРУЗЧИ Ж.Б. ДЛЯ ЗДАНИЙ С КИРПИЧНЫМИ СТЕНАМИ	
ГОСТ 13579-78	БЛОКИ БЕТОННЫЕ ДЛЯ СТЕН ПОДАВАЛОВ	
ГОСТ 6629-74	ДВЕРИ ДЕРЕВЯННЫЕ ВНУТРЕННИЕ ДЛЯ ЖИЛЫХ И ОБЩЕСТВЕННЫХ ЗДАНИЙ ТИПЫ И РАЗМЕРЫ	
ГОСТ 24698-81	ДВЕРИ ДЕРЕВЯННЫЕ НАРУЖНЫЕ ДЛЯ ЖИЛЫХ И ОБЩЕСТВЕННЫХ ЗДАНИЙ	
ГОСТ 41214-78	ОКНА И БАЛКОННЫЕ ДВЕРИ ДЕРЕВЯННЫЕ С ДВОЙНЫМ ОСТЕКЛЕНИЕМ ДЛЯ ЖИЛЫХ И ОБЩЕСТВЕННЫХ ЗДАНИЙ	
ГОСТ 46289-80	ОКНА И БАЛКОННЫЕ ДВЕРИ ДЕРЕВЯННЫЕ СТРОИММ ОСТЕКЛЕНИЕМ ДЛЯ ЖИЛЫХ И ОБЩЕСТВЕННЫХ ЗДАНИЙ	
ГОСТ 24700-81	ОКНА И БАЛКОННЫЕ ДВЕРИ ДЕРЕВЯННЫЕ СО СТЕКЛОПАКЕТАМИ И СТЕКЛАМИ ДЛЯ ЖИЛЫХ И ОБЩЕСТВЕННЫХ ЗДАНИЙ	
СЕРИЯ 2.244-1 ВЫП. 4 ВЫП. 3.	ДЕТАЛИ ПОЛОВ ОБЩЕСТВЕННЫХ ЗДАНИЙ, ПРИМЫКАНИЯ ПОЛОВ	

ОБОЗНАЧЕНИЕ	НАИМЕНОВАНИЕ	ПРИМЕЧАНИЕ
ГОСТ 17280-79	ДОСКИ ПОДОКОННЫЕ ДЕРЕВЯННЫЕ	
ГОСТ 8242-75	ДЕТАЛИ ДЕРЕВЯННЫЕ ФРЕЗЕРОВАННЫЕ ДЛЯ СТРОИТЕЛЬСТВА	
24-0-1 4 1-2	ТИПОВАЯ МЕБЕЛЬ ДЕТСКИХ ЯСЛЕЙ-САДОВ	
ГОСТ 8747-84	СТУПЕНИ ЖЕЛЕЗОБЕТОННЫЕ И БЕТОННЫЕ	
ГОСТ 530-80	КИРПИЧ ГЛИНЯНЫЙ ОБЫКНОВЕННЫЙ	
ГОСТ 8505-72	СТАЛЬ ПРОКАТНАЯ РАВНОПОЛОЧНАЯ	
ГОСТ 5781-75	СТАЛЬ ГОРЯЧЕКАТАННАЯ ДЛЯ АРМИРОВАНИЯ ЖЕЛЕЗОБЕТОННЫХ КОНСТРУКЦИЙ	
ГОСТ 103-76	ПОЛОСА СТАЛЬНАЯ ГОРЯЧЕКАТАННАЯ	
ГОСТ 8240-72	СТАЛЬ ГОРЯЧЕКАТАННАЯ ШВЕЛЛЕРЫ	
ГОСТ 8734-75	ТРУБЫ СТАЛЬНЫЕ БЕСШОВНЫЕ ХЛОДНО-ДЕФОРМИРОВ.	
ТП 213-1-158	ДЕТСКИЕ ЯСЛИ-САД НА 50 МЕСТ С УВЕЛИЧЕНИЕМ КОЛИЧЕСТВА МЕСТ НА ЛЕТНИЙ ПЕРИОД ДО 95 ПРИЛАГАЕМЫЕ ДОКУМЕНТЫ	
СЕРИЯ 135 ЧАСТЬ 9	УЗЛЫ И ДЕТАЛИ.	
9.1-2	МОНОЛИТНЫЕ УЗЛЫ И ДЕТАЛИ	
9.2-2	ОБЩЕСТРОИТЕЛЬНЫЕ УЗЛЫ И ДЕТАЛИ	
10.2-1-18; 10.2-1-37	ВНУТРЕННИЕ СТЕНОВЫЕ И ЦОКОЛЬНЫЕ ПАНЕЛИ РАБОЧИЕ ЧЕРТЕЖИ ИЗДЕЛИЙ АРМАТУРНЫЕ ИЗДЕЛИЯ ОБЩЕСТВЕННЫХ ЗДАНИЙ	
10.3-1-27	МНОГОПУСТОТНЫЕ ПАНЕЛИ ПЕРЕКРЫТИЙ ШИРИНОЙ 2980 ММ С ДОБОРАМИ ШИРИНОЙ 1490 ММ ДЛЯ ОБЩЕСТВЕННЫХ ЗДАНИЙ	
10.3-1-102	МНОГОПУСТОТНЫЕ ПАНЕЛИ ПЕРЕКРЫТИЙ ШИРИНОЙ 1490 И 2980 ММ ДЛЯ ОБЩЕСТВЕННЫХ ЗДАНИЙ	
10.4-1-2	РАЗНЫЕ ЖЕЛЕЗОБЕТОННЫЕ ИЗДЕЛИЯ РАБОЧНИЕ ЧЕРТЕЖИ ИЗДЕЛИЙ	
10.5-3	ГИПСОБЕТОННЫЕ ПЕРЕГОРОДКИ	
10.5-5	ГИПСОБЕТОННЫЕ ПЕРЕГОРОДКИ	
10.5-6	КЕРАМЗИТОБЕТОННЫЕ ПЕРЕГОРОДКИ	
10.5-4	ПЕРЕГОРОДКИ ГИПСОБЕТОННЫЕ И КЕРАМЗИТОБЕТОННЫЕ	
10.7-2	УНИФИЦИРОВАННЫЕ МЕТАЛЛИЧЕСКИЕ ИЗДЕЛИЯ	
10.13-98	КАЛЬКУЛЯЦИЯ ЖЕЛЕЗОБЕТОННЫХ ИЗДЕЛИЙ	

УСЛОВНЫЕ ОБОЗНАЧЕНИЯ

- 1. Номер узла типовой детали или номера нескольких узлов по высоте панели цитры. 1 обозначает номер раздела части 9, монтажные узлы и детали /раздел 9.12/ вторая цифра обозначает номер листа на котором помещена данная деталь
- 1. Номер узла
- АС-39 Лист настоящего альбома Условные обозначения к марке металлических изделий Т-2ИМ-30-ИЗДАНИЕ МЕТАЛЛИЧЕСКОЕ /7-2-РАЗДЕЛ ЧАСТИ 10/
- 2347 2-У. Номер серии, альбома первая цифра - номер выпуска, вторая - номер детали Авторский коллектив /по алфавиту/

Архитекторы:

Инженеры-конструкторы:

Инженеры-сантехники:

И.КВТР. Ивановский	И.КВТР. Франяев	И.КВТР. Богородский	И.КВТР. Ивановский	И.КВТР. Белова	И.КВТР. Скачкова
Т.ПР21В-1-0353.86 Альбом I А С					
ДЕТСКИЕ ЯСЛИ-САД НА 50 МЕСТ С УВЕЛИЧЕНИЕМ КОЛИЧЕСТВА МЕСТ НА ЛЕТНИЙ ПЕРИОД ДО 95					
СТАДЯ ЛИСТ ЛИСТОВ					
Р 1					
Общие данные /начало/					
по ЖЕЛЕЗОБЕТОНУ ИМ. А.А. ЯКУШЕВА					

Типовой проект разработан в соответствии с действующими нормами и правилами и предусматривает мероприятия обеспечивающие взрывобезопасность и пожаробезопасность при эксплуатации здания или сооружения

Гл. конструктор проекта *Ивановский* /А.В. Ивановский/

Привязан:

И.КВТР.	И.КВТР.	И.КВТР.	И.КВТР.	И.КВТР.	И.КВТР.
Ивановский	Франяев	Богородский	Ивановский	Белова	Скачкова

И.КВТР. ПОДПИСЬ И ДАТА

ВЕДОМОСТЬ ОСНОВНЫХ КОМПЛЕКТОВ.

ОБОЗНАЧЕНИЕ	НАИМЕНОВАНИЕ	ПРИМЕЧАНИЕ
Альбом I	Архитектурно-строительные, технологические чертежи	
Альбом II	Санитарно-технические чертежи	
Альбом III	Санитарно-технические и электро-технические	Л.п. 213-1-158
Альбом IV	Спецификация	
Альбом V	Ведомости потребности в материалах	
Альбом VI	Сметы	

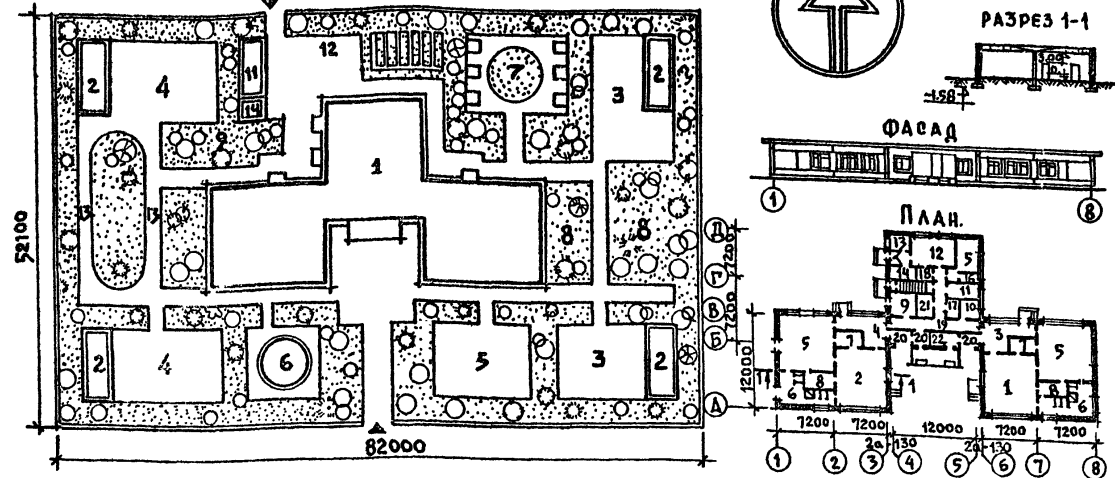
Т. пр. 218 - 1-0353.86 Альбом I

ВЕДОМОСТЬ СПЕЦИФИКАЦИИ

ЛИСТ	НАИМЕНОВАНИЕ	ПРИМЕЧАНИЕ
АС-8	Спецификация металлических изделий ниже 0.000	
АС2021	Спецификация металлических изделий выше 0.000	
ТХ-2	Спецификация технологического и сантехнического оборудования.	
АС-29	Спецификация элементов заполнения проемов, спецификация оборудования	
АС-20	Спецификация сборных железобетонных изделий	
АС-22	Спецификация монолитных железобетонных изделий	

Основные технико-экономические показатели		
Наименование	Ед. изм.	по проекту
Строительный объем здания	м ³	1925.1
В том числе подвала	м ³	51.6
Площадь застройки	м ²	597.8
Полезная площадь	м ²	465.13
Рабочая площадь	м ²	449.13
Общая сметная стоимость	руб.	78.63
в том числе строительно-монтажных работ	руб.	68.08
в том числе оборудования	руб.	10.55
Стоимость 1 м ³ здания	руб.	40.95
Стоимость 1 места	руб.	157.6

ГЕНЕРАЛЬНЫЙ ПЛАН УЧАСТКА.



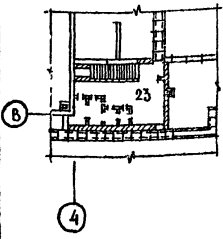
ЭКСПЛИКАЦИЯ.

1. Здание детских яслей-сада	550 м ²
2. Навес	40 м ² x 4
3. Групповая площадка яслей	150 м ² x 2
4. Групповая площадка детсада	180 м ² x 2
5. Физкультурная площадка	150 м ²
6. Пескательный бассейн	21 м ²
7. Зубоуголок	15 м ²
8. Плодовый сад	170 м ²
9. Ягодник	30 м ²
10. Огород	30 м ²
11. Хозяйственный сарай	30 м ²
12. Хозяйственный двор	100 м ²
13. Дорожка для езды на педаляхных автомашинных и велосипедах	
14. Помещение для хранения санок и колясок.	10 м ²
Общая площадь участка	4275 м ²
Площадь озеленения	2100 м ²
Общая площадь дорожек	459 м ²

СПЕЦИФИКАЦИЯ ПОМЕЩЕНИЙ

№	НАИМЕНОВАНИЕ ПОМЕЩЕНИЙ	ПЛОЩАДЬ м ²
1	ИГРЬНАЯ-СТОЛОВАЯ	56.72
2	ГРЯЗЬОВАЯ	56.72
3	ПРИЕМНАЯ	19.49
4	РАЗДЕВАЛЬНАЯ	19.49
5	СПАЛЬНЯ-БЕРАНДА	104.74
6	ТУАЛЕТНАЯ	52.31 x 2
7	БУФЕТНАЯ	21.21 x 2
8	КРОВАТНАЯ	8.97 x 2
МЕДИЦИНСКИЕ И АДМИНИСТРАТИВНО-ХОЗЯЙСТВЕННЫЕ ПОМЕЩЕНИЯ:		
9	КАБИНЕТ ЗАВЕДУЮЩЕГО	9.64
10	МЕДИЦИНСКАЯ КОМНАТА	6.0
11	КОМНАТА ДЛЯ ЗАБОЛЕВШИХ ДЕТЕЙ	9.46
12	КУХНЯ	24.60
13	КЛАДОВАЯ ДЛЯ ХРАНЕНИЯ ОВОЩЕЙ	5.50
14	КЛАДОВАЯ ДЛЯ ХРАНЕНИЯ СУХ ПРДУКТ	9.83
15	СТИРАЛЬНАЯ-РАЗБОРОЧНАЯ	15.43
16	КЛАДОВАЯ ДЛЯ ХРАН. ЧИСТОГО БЕЛЬЯ	6.07
17	ТУАЛЕТНАЯ ПЕРСОНАЛА	3.08
18	ЩИТОВАЯ	5.88
19	КОРИДОРЫ	26.68
20	ТАМБУРЫ	19.87
21	ХОЗЯЙСТВЕННАЯ КЛАДОВАЯ	6.52
22	ХРАНЕНИЕ КОЛЯСОК	5.3 x 1.27
23	ХРАНЕНИЕ КОЛЯСОК	2.94
23	ВЕНТКАМЕРА	24.5

ПЛАН ТЕХПОДПОЛБЯ



ИНВ. и подл. подпись и дата выдачи инв. 17

И. КОНТ. В НАДЕРНИ	Т. пр. 218 - 1-0353.86 Альбом I АС
	Детские ясли-сад на 50 мест с увеличением количества мест на летний период до 95
ПРИ ВЗЯТИИ:	СТАДИЯ ЛИСТ ЛИСТОВ
	Р Е
ИНВ. 1	Общие данные / продолжение / КБ по железобетону им. А.А. Якушева

I. Общая часть.

Типовой проект детских яслей-сада на 50 мест с наружными стенами из монолитного керамзитобетона с увеличением количества мест на летний период до 95 входит в состав серии 135 крупнопанельных жилых и общественных зданий. Проект разработан в соответствии с планом типового проектирования Госгражданстроя на 1985 год.

Конструктивная схема здания - поперечные несущие стены с укрупненным шагом 7,2 м, ширина блоков 12 м, наружные стены из монолитного керамзитобетона, класс здания II степень, степень огнестойкости II, степень долговечности II.

Проект предназначен для применения во II и III климатических районах и в I климатическом подрайоне с обычными геологическими условиями строительства с расчетной зимней температурой наружного воздуха от -20° до -40°С.

В здании детских яслей-сада предусмотрены следующие виды инженерного оборудования: центральное отопление от внешнего источника тепла; вентиляция; горячее и холодное водоснабжение; канализация; электроснабжение и слаботочные устройства.

За относительную отметку 0,000 принята абсолютная отметка.

Генеральный план.

Для строительства детских-яслей сада выделяется участок площадью 0,43 га, который полностью благоустраивается.

Благоустройство включает в себя: вертикальную планировку; искусственные покрытия площадок и проездов; сооружение малых архитектурных форм (навесы, скамьи, арки для зелени, перголы и т.д.); а также зеленые насаждения, как по границам участка, так и внутри него для создания на участке искусственного климата, защиты от ветра, пыли и изоляции от шума. Участок ограждается по периметру оградой высотой 1,2 м.

Здание расположено в центре участка. На участке имеются детские площадки, общая физкультурная площадка, пескоструйный бассейн, огород-ягодник, зооуголок, хозяйственная площадка.

Хозяйственная площадка имеет обособленный въезд с улицы. Кольцевая дорожка (для езды на велосипедах и педальных автомобилях) шириной 1,5 м входит в комплекс игровых площадок детских яслей-сада. На всех игровых площадках предусматривается место для игры в песок. Покрытие площадок и проездов принято следующее:

1. Покрытие хозяйственной площадки - песчаный асфальт- 3 см по десятисантиметровому слою щебня. Земляное полотно предварительно планируется и укадывается.
2. Покрытие площадок и дорожек устраивается из уплотненного грунта со щебнем.

Наружная отделка здания.

Наружные поверхности стен окрашиваются гидрофобными красителями светлых тонов, цоколь окрашивается в темный тон, оконные блоки окрашиваются за 2 раза масляной краской, кирпичные крыльца и стенки входов оштукатуриваются, деревянные ограждения и подшивки козырьков окрашиваются в темно серый цвет. Для варианта фасадов возможны следующие цветовые решения:

1. Стены светлые, все пластические декоративные элементы темных тонов, цоколь светлым.
2. Стены темных тонов декоративные элементы светлые, цоколь темнее стены.
3. Стены и пластические элементы светлые, цоколь темный.

Чертежи оборудования площадок смотри „Оборудование детских площадок“.

Архитектурно-планировочное решение.

Здание детских яслей-сада состоит из 3х одноэтажных блоков. Два блока, в которых размещены детские ячейки, объединены третьим общим блоком обслуживания.

Ячейка ясельной группы запроектирована с возможностью увеличения на 20 мест, ячейка детского сада запроектирована с возможностью увеличения на 25 мест. Таким образом, в летний период, в здании размещаются 2 группы ясель и 2 группы детского сада.

Спальня-веранда используется летом как игральная-столовая или групповая для дополнительных групп. Для этого при спальне-веранде запроектированы отдельные туалетные, буфетные и кроватиные, имеется отдельный выход из раздевальной и приемной.

В блоке обслуживания размещены: пищеблок; стиральная-разборочная, совмещенная с сушильной-гладильной; кабинет заведующего; медицинская комната; комната для заболевших детей; кладовая для хранения чистого белья; хозяйственная кладовая и туалетная персонала. Пищеблок имеет отдельный выход наружу. Каждая групповая ячейка имеет два эвакуационных выхода.

Конструктивное решение.

Несущими конструкциями являются стены поперечные с шагом 7,2 м, включая торцы здания.

Пространственная жесткость в каждом блоке обеспечивается работой перекрытий, как неизменяемых диафрагм и совместной работой диафрагм жесткости с поперечными несущими стенами.

Фундаменты.

Фундаменты под поперечные несущие стены - ленточного типа, выполнены из железобетонных фундаментных плит и бетонных блоков. Вариант - буронабивные сваи.

Наружные цокольные стены монолитные из легкого бетона.

Наружные стены.

Наружные стены - монолитные керамзитобетонные.

Внутренние стены.

Панели несущих поперечных стен - железобетонные толщиной 160 мм. Разрезка поперечных стен принята однородная, с высотой панелей 3050 мм (для варианта многоступенчатых плит перекрытий).

Продольные стены - диафрагмы жесткости толщиной 160 мм (вариант - монолитные из тяжелого бетона).

И. КОМП. И РАБОТЫ		Т.ПР218-1053.86 АЛЬБОМ I АС	
ИМБ. П		ДЕТСКИЕ ЯСЛИ-САД НА 50 МЕСТ С УВЕЛИЧЕНИЕМ КОЛИЧЕСТВА МЕСТ НА ЛЕТНИЙ ПЕРИОД ДО 95	
ПРИВЯЗКА:		СТАДИЯ Лист Листов	
ИМБ. П		Р 3	
ИМБ. П		ОБЩИЕ ДАННЫЕ (ПРОДОЛЖЕНИЕ)	
ИМБ. П		КБ ПО ЖЕЛЕЗОБЕТОНУ ИМ. А.А. ЯКУШЕВА	

Покрытие и перекрытие подвала.

Покрытия блоков здания выполняются из железобетонных многолуговых предварительно напряженных панелей длиной 7180 мм. Ширина панелей перекрытия принята в двух вариантах: 2980 мм и 1490 мм. Торцы панелей должны быть заделаны бетоном в заводских условиях, кроме пустот, предназначенных для электропроводок.

Применение панелей перекрытий без заделки бетонными пробками пустот у торцов не допускается.

Перегородки.

Крупнопанельные перегородки приняты гипсобетонные, в санузлах-гипсобетонные с водостойкими добавками. Предусмотрен вариант керамзитобетонных перегородок.

Крыша.

Крыша запроектирована совмещенная, невентилируемая с внутренним водостоком.

В качестве утеплителя могут быть использованы керамзит или плиты из ячеистого бетона. Толщина утеплителя у внутреннего водостока принимается по таблице 13.

Укладка влажного утеплителя категорически запрещается.

Работы по кровле вести только в сухое время года.

Уклоны крыши 2,5% выполняются за счет увеличения толщины утеплителя у парапета. Кровля - четырехслойный рубероидный ковер.

Общие положения и рекомендации по устройству монолитных стен.

Монолитное домостроение на селе позволяет использовать местные строительные материалы в качестве вяжущих и заполнителей низкотемпературного бетона, непригодного для изготовления сборных железобетонных конструкций (на таких вяжущих как гипс, глина, известь, шлаки и т.д.)

При монолитном домостроении требуются небольшие наборы и массы технологического оборудования (комплекты опалубок массой 7-15 т, небольшой бетонный узел, автокран, самосвал). Для производства работ нужно отработать следующую технологию:

- перевозка внутренних и наружных щитов опалубки на тракторе грузоподъемностью 20 т;

Монтаж опалубки пневмоколесным краном К-161, грузоподъемностью 9 т, при вылете стрелы 15 м;

- доставка керамзитобетона автосамосвалом;

- подача керамзитобетона к месту укладки в поворотных бадьях емкостью 1,5 м³;

- укладка керамзитобетона в опалубку послойно по периметру здания;

- уплотнение керамзитобетона глубинными вибраторами ИВ-56;

- демонтаж опалубки производить краном К-161.

Комплект инвентарной щитовой опалубки можно изготавливать из водостойкой фанеры. Он состоит из щитов прижимных балок, балок подмостей, металлического крепежа. Предлагается к употреблению опалубка, разработанная белорусским филиалом института „Гипрооргсестрой“ Минсельстроя СССР.

Возведение коробки здания делится на три потока:

1. Устройство фундаментов;
2. Установка опалубки и бетонирование цоколя;
3. Установка опалубки и бетонирование наружных стен.

Последний поток выполняется в два этапа: крепятся щиты первого яруса наружных стен, а также щиты для образования проемов дверей и производится бетонирование; затем монтируются щиты второго яруса и щиты для образования оконных проемов.

При бетонировании укладку и вибрирование следует вести послойно, не допуская перерывов в бетонировании. В случае вынужденного перерыва бетонирования более чем на один час необходимо организовать вертикальные технологические швы.

При бетонировании стен в летних условиях при температуре воздуха выше +20°C (без тепловой обработки) распалубку следует производить в следующей последовательности:

За 3-4 часа перед снятием опалубки снять стяжные болты и отодвинуть щиты от поверхности стены на 4-5 мм; сначала необходимо распалубить поверхность стены, обращенную к солнцу, а затем - противоположную.

При температуре воздуха выше +30°C производить распалубку в дневное время не рекомендуется.

После снятия опалубки необходимо вести уход за бетоном, предотвращая пересушивание поверхностных слоев бетона от прямых солнечных лучей.

Безобогревные методы следует применять при t° до -15°C, а обогревные до -25°C. Выбор конкретного метода ускорения твердения бетона должен производиться для местных условий строительства.

Безобогревные методы: метод термоса; применение противоморозных добавок.

Обогревные методы: контактный прогрев; камерный обогрев.

Не допускается замораживание монолитных стен из бетонов марок ниже 100. Необходимо предусматривать защитно-декоративную отделку стен. Защитно-декоративное покрытие предназначено для повышения водостойкости, трещиностойкости, морозостойкости бетона.

Поверхность бетона должна отвечать следующим требованиям:

- цементная пленка, следы смазки, местные наплывы должны быть удалены; очистка поверхности производится абразивными инструментами, труднодоступные участки следует тщательно продувать сжатым воздухом;

- раковины, трещины и другие дефекты заделываются и зашпаклевываются;

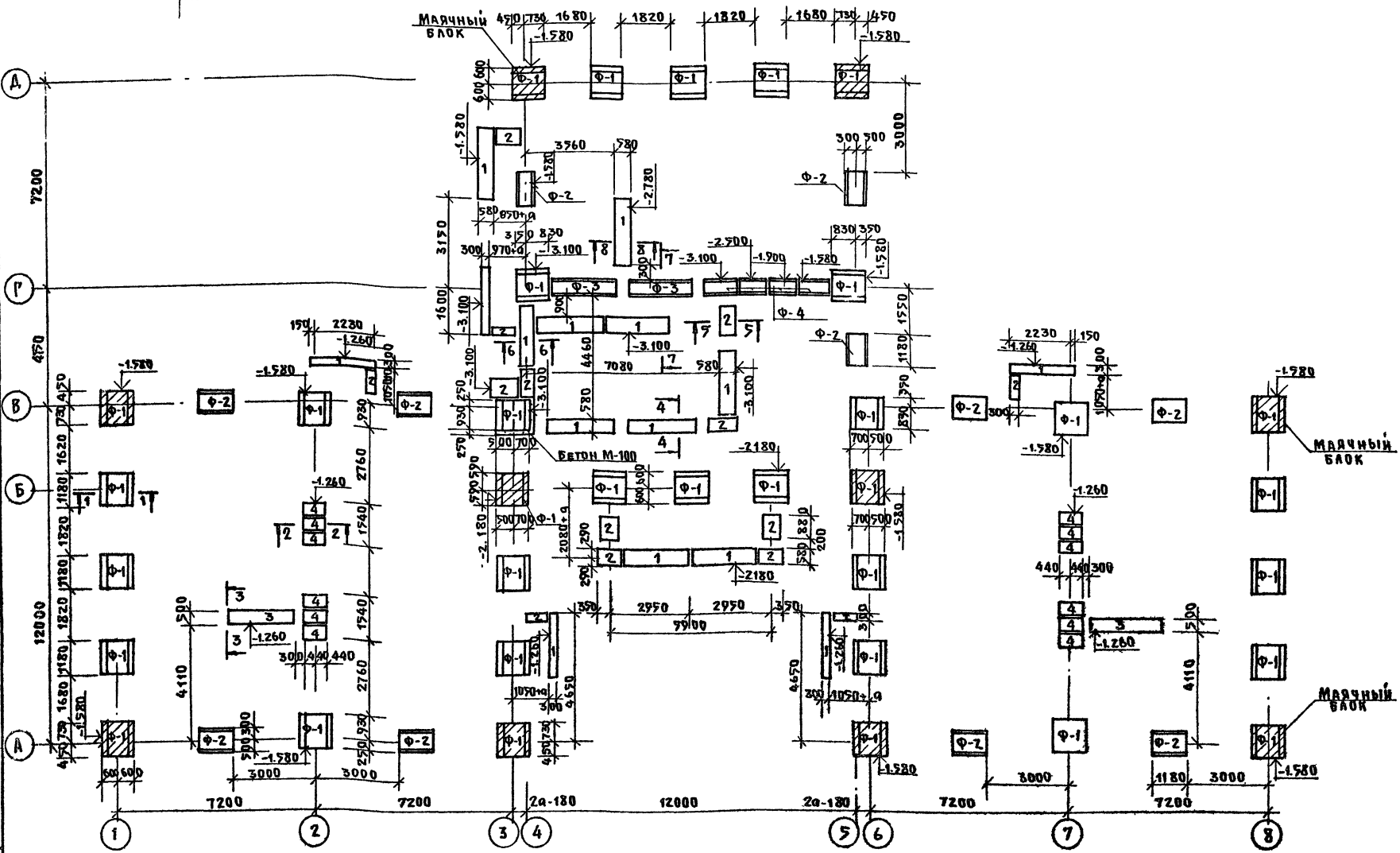
- влажность стены не должна превышать 8% по объему.

Нанесение покрасочных составов необходимо осуществлять при температуре окружающего воздуха не ниже +8°C.

Т. пр. 218-1-0353-86 Альбом I

ИНВ. л. ПОДАТЬ ПОДАТЬ И ДАТА ВЗЯТ. ИНВ. л.

		Н. КОНОС, ИВАНОВСКИЙ		Т. пр. 218-1-0353-86 Альбом I А.С.	
				ДЕТСКИЕ ЯСЛИ-САД НА 50 МЕСТ С УВЕЛИЧЕНИЕМ КОЛИЧЕСТВА МЕСТ НА ЛЕТНИЙ ПЕРИОД ДО 95	
ПРИВЯЗАН:		П. КОНОС	ИВАНОВСКИЙ	СТАДИЯ	ЛИСТ
		П. КОНОС	ИВАНОВСКИЙ	Р	4
		П. КОНОС	ИВАНОВСКИЙ	ОБЩИЕ ДАННЫЕ.	
ИНВ. л.		СТ. ТЕХН.	БРОДЕЦКАЯ	по ЖЕЛЕЗОБЕТОНУ ИМ. А.А. ЯКУШЕВА	



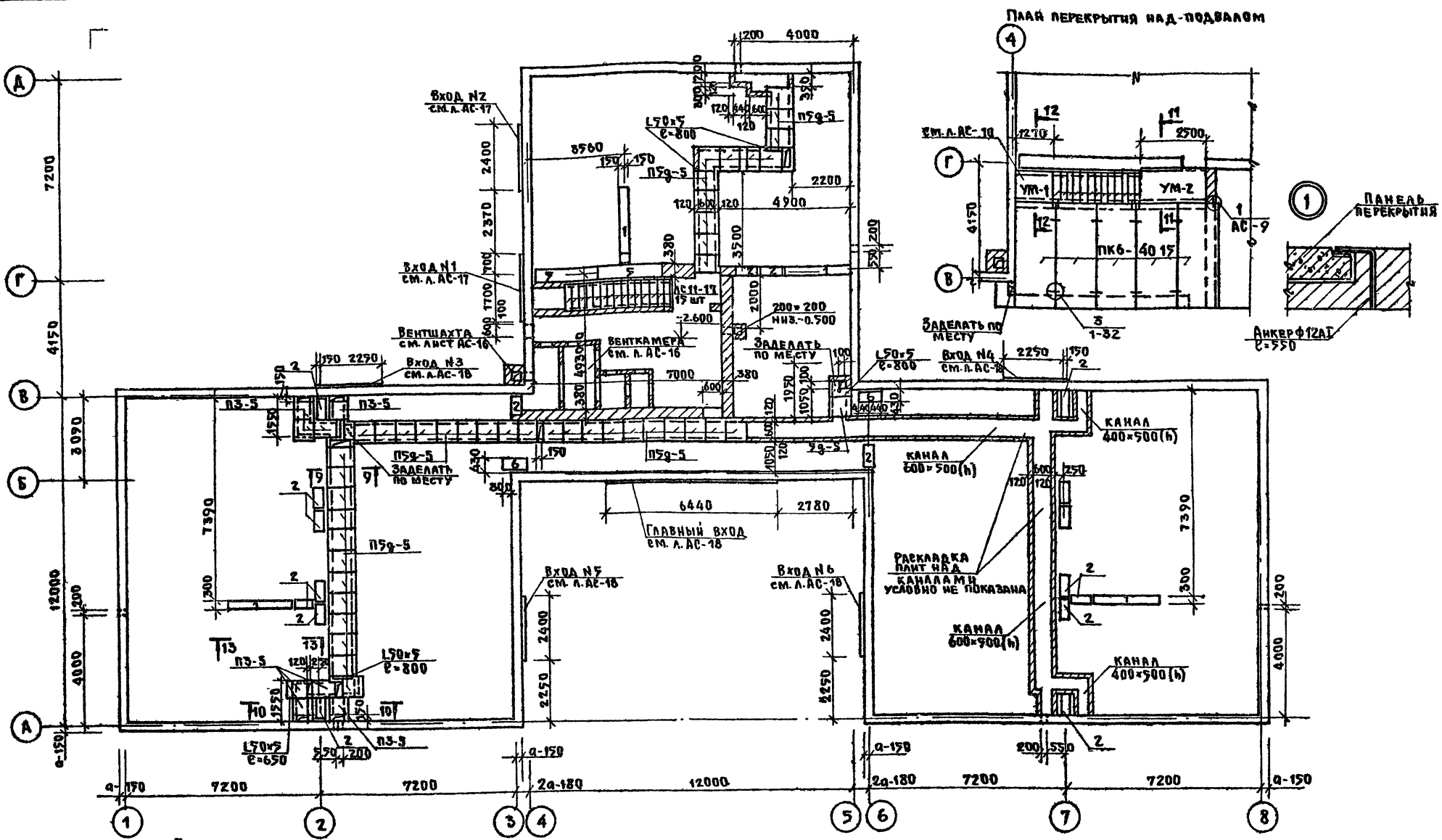
ПРИМЕЧАНИЯ

- Железобетонные фундаментные плиты укладываются на выравненное песчаное основание (при песчаных грунтах) или предварительно уплотненную песчаную подушку толщиной 50мм (при прочих грунтах).
- Поверхности цокольных стен, соприкасающиеся с грунтом, обмазать горячим битумом за 2 раза.
- Горизонтальная гидроизоляция выполняется из слоя жирного цементного раствора состава 1:2 на отметке -0.080.
- Развертки и сечения фундаментов см. листы АС-10, 11.

Марка по проекту	Марка по серии
Ф-1	ФЛ12.12-2
Ф-2	ФЛ 8.12-2
Ф-3	ФЛ 6.24-4
Ф-4	ФЛ-6.12-4
1	ФБС 24.36-Т
2	ФБС 9.3.6-Т
3	ФБС 24.5.6-Т
4	ФБС 9.5.6-Т

ИНВ. N		ЗАДАЧА, КОТОРАЯ РЕШАЕТСЯ		Т. ПР218-1-03 С3.86 Альбом I АС	
ПРИВЯЗКА:		П. КОНЕ. КОМПЛЕКТОВАНИЕ		ЛЕТКИЕ ЯСЛИ-САД НА 50 МЕСТ С УВЕЛИЧЕНИЕМ КОЛИЧЕСТВА МЕСТ НА ЛЕТНИЙ ПЕРИОД Д.О.УС.	
		И.С. БЕЛОВА		СТ. ТЕХН. СЕРДЕЦКАЯ	
				СТАНЦИЯ ЛИСТ ЛИСТОВ	
				4 8	
ПЛАН ФУНДАМЕНТОВ				ПО ЖЕЛЕЗОБЕТОНУ ИМ. А.А. ЯКУШЕВА	

Альбом I Т.ПР218-1-0353-86



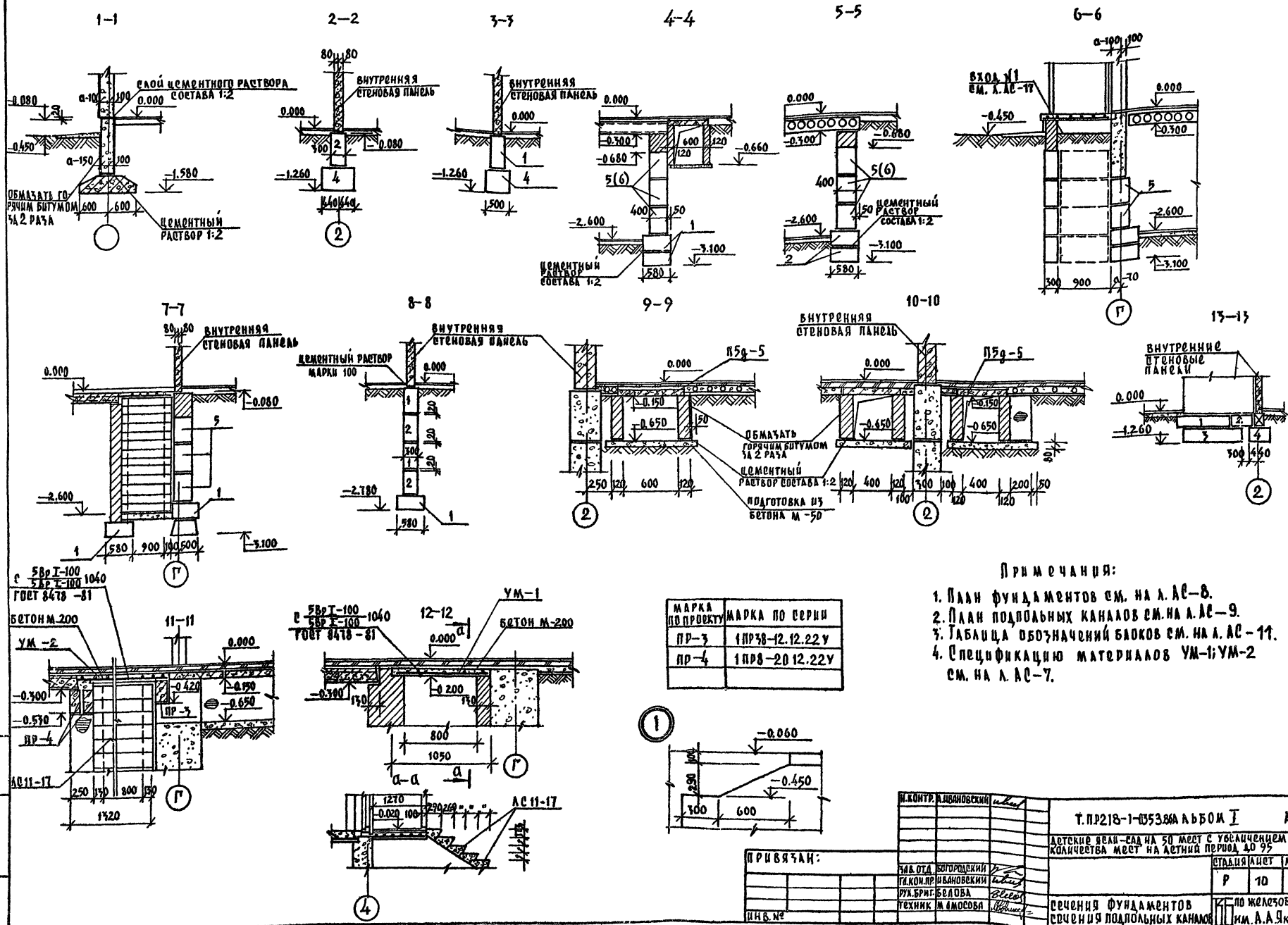
ПРИМЕЧАНИЯ.

1. Кирпичную кладку стен каналов выполнять из красного кирпича пластического прессования марки Т77 на растворе марки 25.
2. Поверхности кирпичных стен, соприкасающиеся с грунтом, обмазывать горячим битумом за 2 раза.
3. Каналы на плане перекрытия условно не показаны.
4. Сечения по каналам см. лист АС-10;
5. Данный лист смотри совместно с листами Альбома II.
6. Схему армирования наружных стен см. на листе АС-12.
7. Обозначение блоков см. на листе АС-8.

ЗНАЧЕНИЯ «а» В ЗАВИСИМОСТИ ОТ ТЕМПЕРАТУРЫ НАРУЖНОГО ВОЗДУХА			
ТЕМПЕРАТУРА НАРУЖНОГО ВОЗДУХА	-20°	-30°	-40°
а (мм)	300	350	400

И. КОМП. ИВАНОВСКИЙ	Л. КОМП. ИВАНОВСКИЙ	Т.ПР218-1-035386 Альбом I	АС
САВ. ОТА. БИГОРАДСКИЙ	САВ. ОТА. БИГОРАДСКИЙ	ДЕТСКИЕ МЕСТА НА 50 МЕСТ С УВЕЛИЧЕНИЕМ КОЛИЧЕСТВА МЕСТ НА ЛЕТНИЙ ПЕРИОД ДО 95	
ТА. КОМП. ИВАНОВСКИЙ	ТА. КОМП. ИВАНОВСКИЙ	СТАДИОН ЛИСТ ЛИСТОВ	
РУК. БРКОМ СЕБЕЛОВА	РУК. БРКОМ СЕБЕЛОВА	Р	9
СТ. ТЕХН. Е. БРОДЕЦКАЯ	СТ. ТЕХН. Е. БРОДЕЦКАЯ	ПЛАН ПОДПОЛЫВНЫХ КАНАЛОВ ПЛАН ПОДВАЛА ПЛАН ПЕРЕКРЫТИЯ НАД ПОДВАЛОМ.	
ПРИВЯЗАН		КБ ПО ЖЕЛЕЗОБЕТОНУ ИМ. А. А. ЯКУШЕВА	

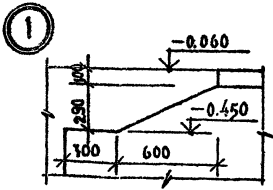
Т.П.218-1-053-86 АЛЬБОМ I



П р и м е ч а н и я:

1. План фундаментов см. на л. АС-8.
2. План подпольных каналов см. на л. АС-9.
3. Таблица обозначений блоков см. на л. АС-14.
4. Спецификацию материалов УМ-1; УМ-2 см. на л. АС-7.

МАРКА ПО ПРОЕКТУ	МАРКА ПО СЕРИИ
ПР-3	1ПР38-12.12.22У
ПР-4	1ПР8-20.12.22У



И. КОНТ. В. ЛЬВОВСКИЙ		Т.П.218-1-053-86 АЛЬБОМ I АС	
ЛЕТКИ И ЯВУ-САД НА 50 МЕСТ С УБОЛЩЕНЦЕМ КОЛИЧЕСТВА МЕСТ НА АСТНИЙ ПЕРИОД ДО 95		СТАЦИЯ ЛИСТОВ	
П Р И В Я З А Н:		Р	10
И.В. №	ЗАВ. ОТД. ВОЛГОВСКИЙ ГЛАВ. ОП. И. ВАНОВСКИЙ РУК. БР. БЕЛОВА ТЕХНИК. М. АМОСОВА	ПО ЖЕЛЕЗОБЕТОНУ ИМ. А.А. ЯКУШЕВА	

Т.П.Д.218-1-0353-86 А.1650М. I

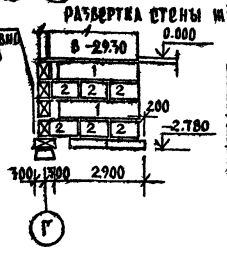
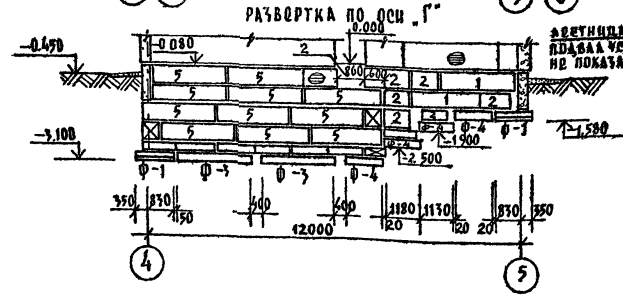
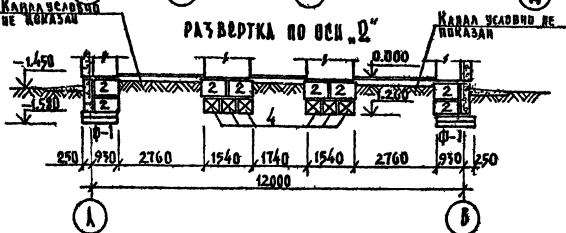
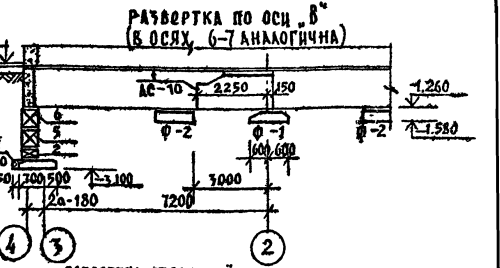
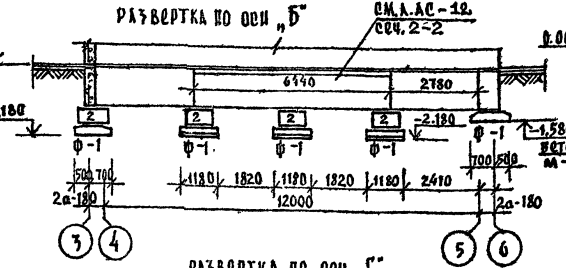
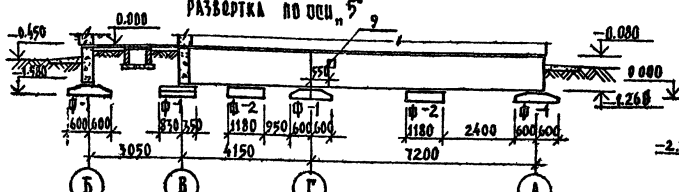
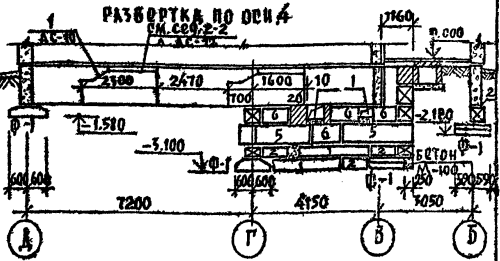
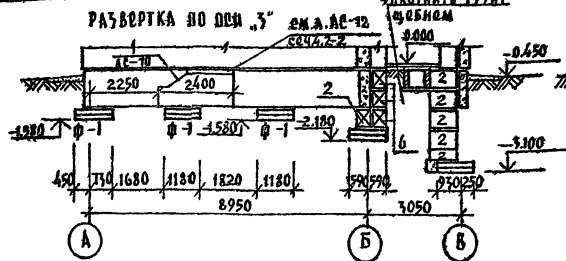
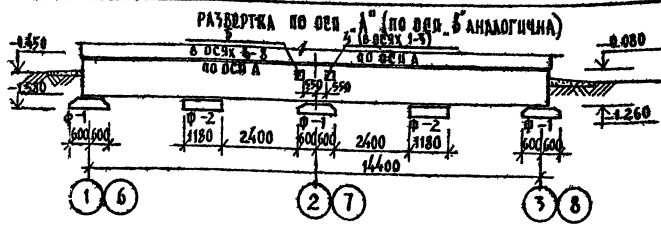
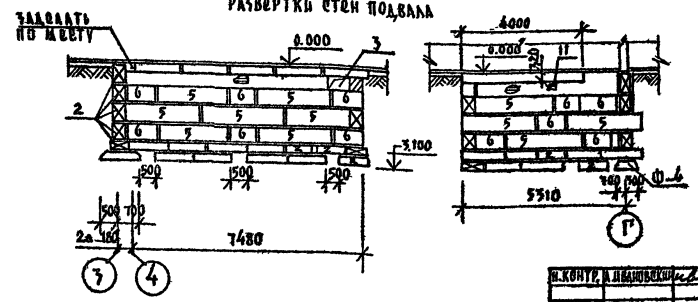
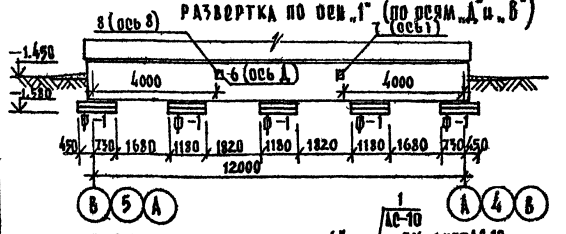
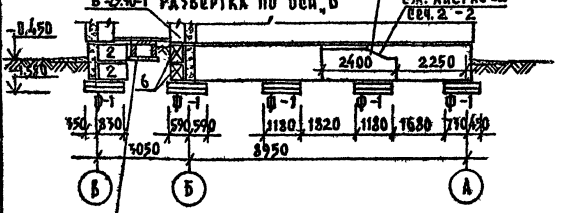


ТАБЛИЦА ОТВЕРСТИЙ

№ ОТВ.	РАЗМЕРЫ В	М	М	М	НА ОТВ.	НАЗНАЧЕНИЕ
1	700	300	-1.50			ВЕНТИЛЯЦИЯ
2	860	500	-0.65			ВЕНТИЛЯЦИЯ
3	600	500	-0.65			ВЕНТИЛЯЦИЯ
4	200	200	-0.35			ПОДЪЕМНИК
5	200	200	-0.35			ПОДЪЕМНИК
10	600	500	-1.80			ВТОРАНИЕ
11	200	200	-0.50			ВОДОПРОВОД



МАРКА ПО ПРОЕКТУ	МАРКА ВУ СЕРИИ
1	ФБС 24.6-3
2	ФБС 24.6-4
3	ФБС 24.6-5
4	ФБС 24.6-6
5	ФБС 24.6-7
6	ФБС 24.6-8
7	ФБС 24.6-9
8	ФБС 24.6-10
9	ФЛ 12.12-2
10	ФЛ 6.12-2
11	ФЛ 6.24-4
12	ФЛ 6.12-4



ПРИМЕЧАНИЯ:
 1. ДАН ФУНДАМЕНТОВ СМ. НА АС-8.
 2. ДАН ПОДПОЛНЫХ КАНАЛОВ СМ. НА АС-9.
 3. СЕЧЕНИЯ СМ. НА АС-10.

ПРИВЯЗАН:

МАРКА ПО ПРОЕКТУ: А.1650М. I

МАРКА ВУ СЕРИИ: АС-8, АС-9, АС-10

РАЗВЕРТКИ СТЕН И ИЖЕ 0.000

И.В. №

Т.П.Д.218-1-035386 А.1650М. I АС

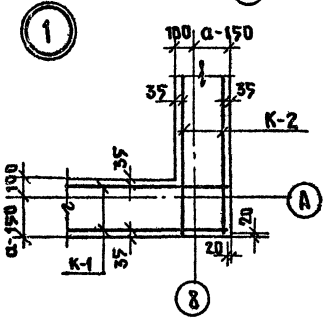
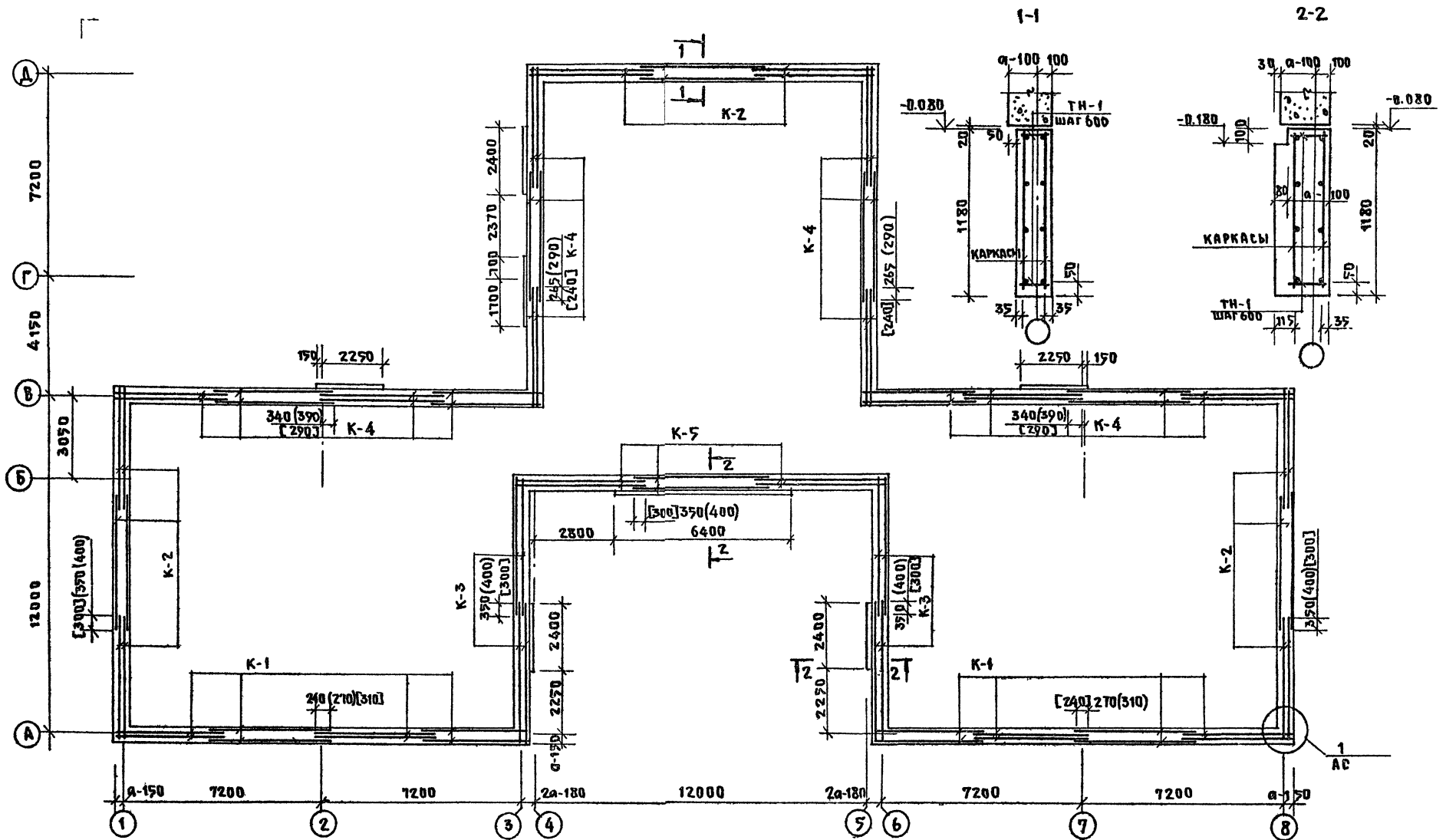
ДОУЖКИ ВЕДИ - В ДА НА 50 МЕСТ С УВЕЛИЧЕНИЕМ КОЛИЧЕСТВА МЕСТ НА ЛЕВНИ ПЕРИОД. ДО 50

СТАЦИЯ ИЖТ: АС-8

Р: 11

ПО ЖЕЛЕЗОБЕТОНУ ИМ. А.А. ЯКУШЕВА

Т. № 218-1-0353-86 АЛЬБОМ I



Примечания

1. План наружных стен см. на л. АС-9.
2. Развертки стен и таблицу отверстий см. на л. АС-14.
3. Таблица значений „d“ дана на л. АС-9.
4. Размеры, указанные на планах: без скобок при d=350; в круглых скобках при d=300; в квадратных - при d=400.

И. КОИТЕ	ИВАНОВСКИЙ	Иван	Т. № 218-1-0353.86 АЛЬБОМ I	АС
ПРИВЯЗАН:			ЛЕГКИЕ ЯСЛИ-САД НА 50 МЕРТ С УВЕЛИЧЕНИЕМ КОЛИЧЕСТВА МЕСТ НА ЛЕТНИЙ ПЕРИОД ДО 95	СТРАНА ЛИСТ ЛИСТОВ
ЗАК. ИТ. БОГОРОВАКИ	ТА. КОИТЕ	ИВАНОВСКИЙ	АРМИРОВАНИЕ НАРУЖНЫХ СТЕН НИЖЕ ОТМ. 0.000	Р 12
РУК. БР. БЕЛОВА	СТ. ТЕХН. БОГОЛЕПОВА	Иван		КБ по ЖЕЛЕЗОБЕТОНУ ИМ. А. А. ЯКУШЕВА
ИНВ.Н				

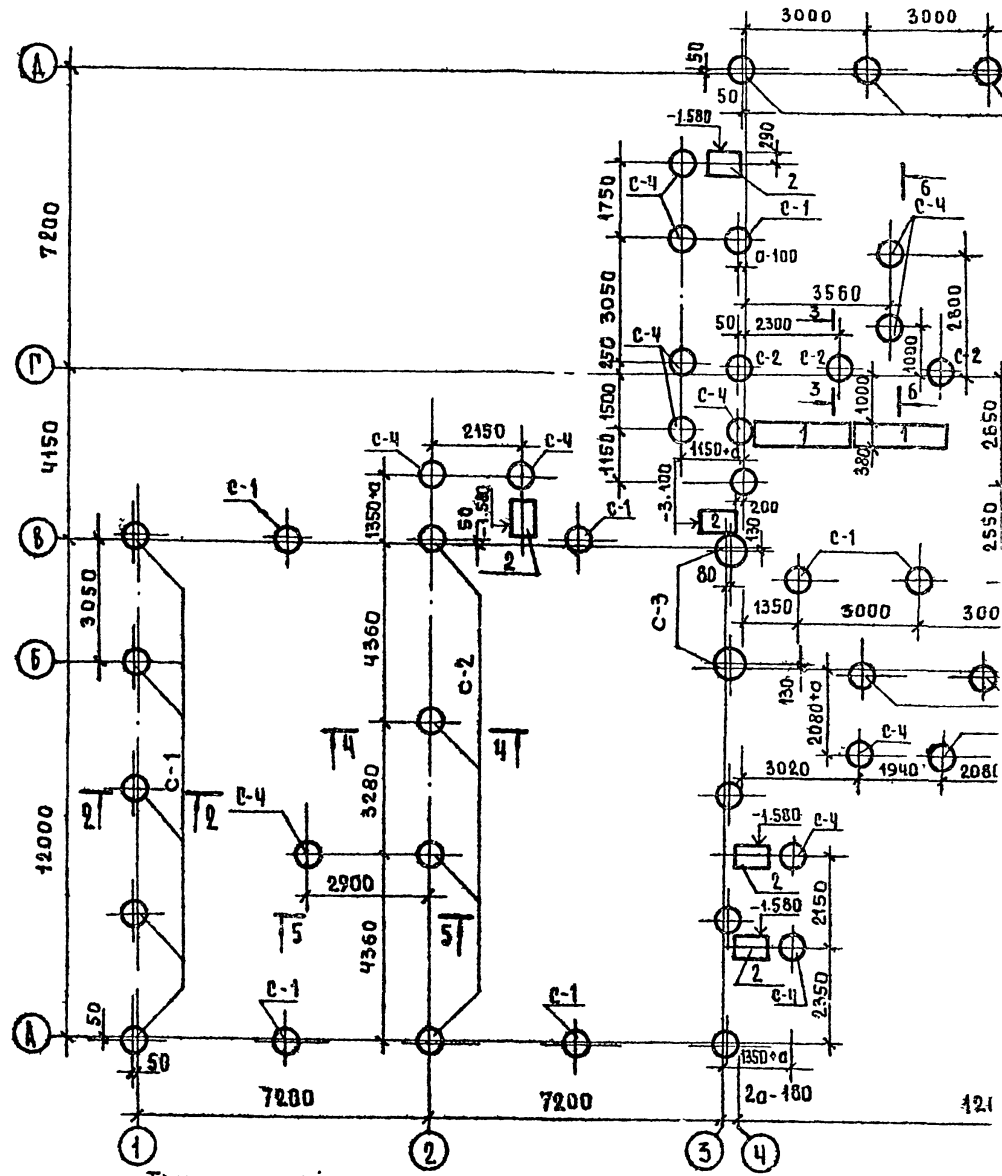


ТАБЛИЦА СВАЙ

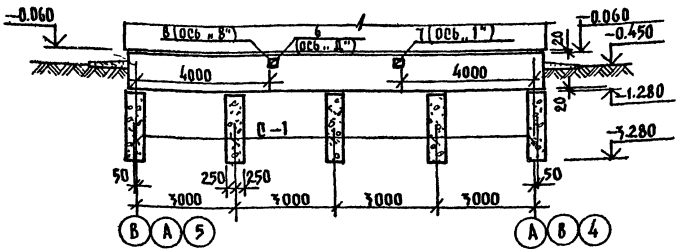
НАИМЕНОВАНИЕ	ОТМЕТКА		ДЛИНА ММ	ДИАМЕТР СВАИ ММ	НЕСУЩАЯ СПОСОБНОСТЬ КН
	ВЕРХА	НИЗА			
С-1	-1.280	-0.280	2000	500	180
	-2.700	-4.700	2000	600	180
С-2	-1.280	-3.280	2000	600	260
	-2.000	-4.000	2000	600	260
С-3	-1.280	-3.280	2000	800	460
	-2.700	-4.700	2000	800	460
С-4	-1.280	-2.280	1000	500	90

ПРИМЕЧАНИЯ:

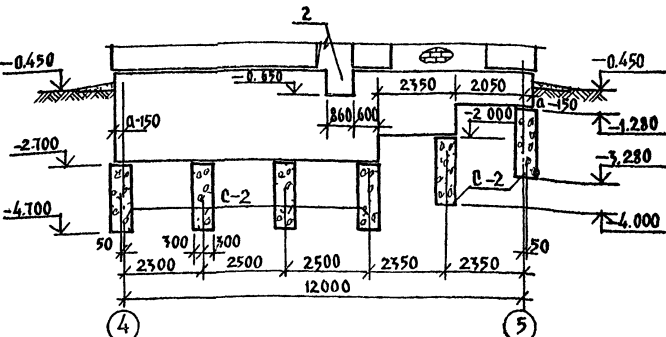
1. СВАИ - БУРОВАБИВНЫЕ ИЗ БЕТОНА М-100 ДЛЯ ГЛИНИСТЫХ ГРУНТОВ С КОНСИСТЕНЦИИ
2. РЕЧЕНИЯ СМ. НА ЛИСТЕ АС-15.
3. ВХОДЫ СМ. НА ЛИСТЕ АС-19
4. ПРИВЕРКА СВАЙ ДАНА ДЛЯ ОСНОВЫ
5. НЕСУЩАЯ СПОСОБНОСТЬ СВАИ УТОЧ

ИЗМ. № 001 ДАТА ПОДПИСЬ ИЛИ ПЕЧАТЬ

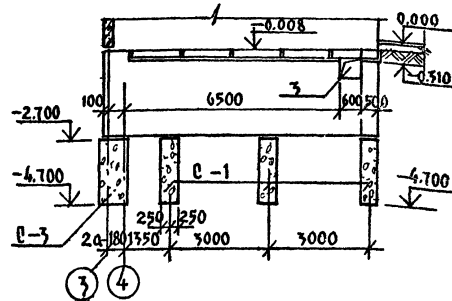
РАЗВЕРТКА ПО ОСЯМ 1;8;А



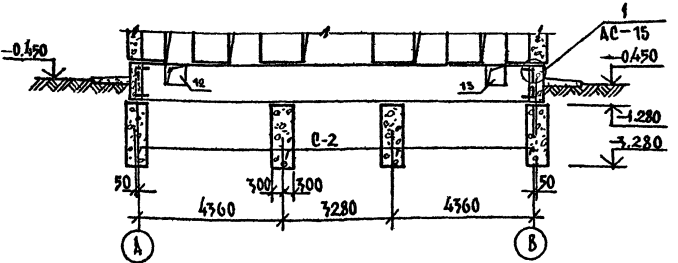
РАЗВЕРТКА ПО ОСИ Г



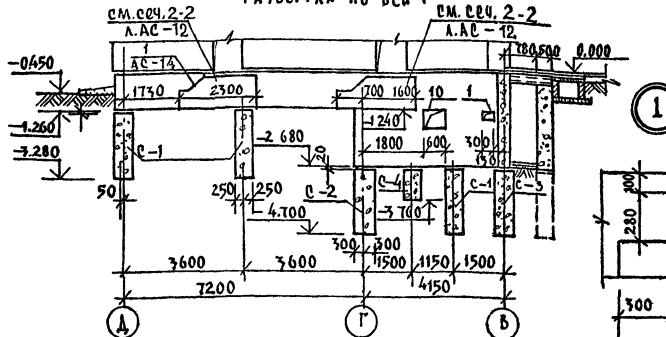
РАЗВЕРТКА СТЕНЫ ПОДВАЛА



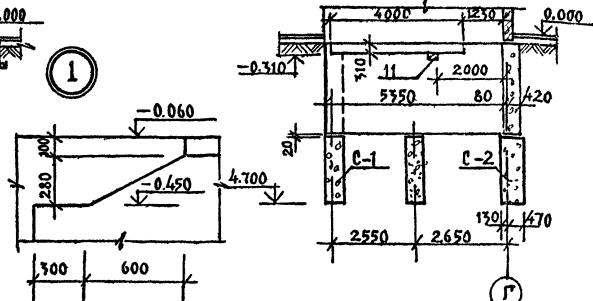
РАЗВЕРТКА ПО ОСЯМ 2;7



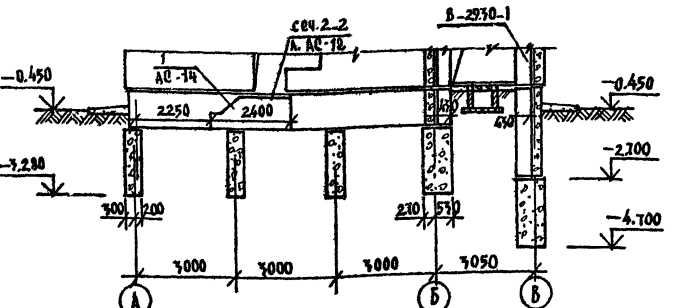
РАЗВЕРТКА ПО ОСИ 4



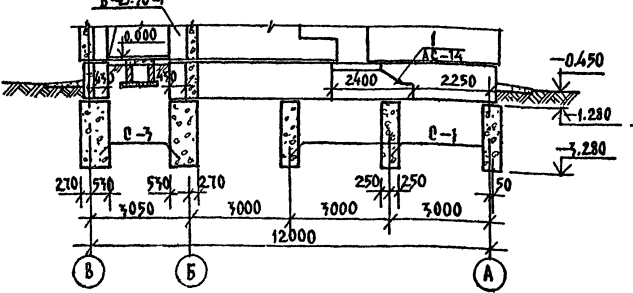
РАЗВЕРТКА СТЕНЫ ПОДВАЛА



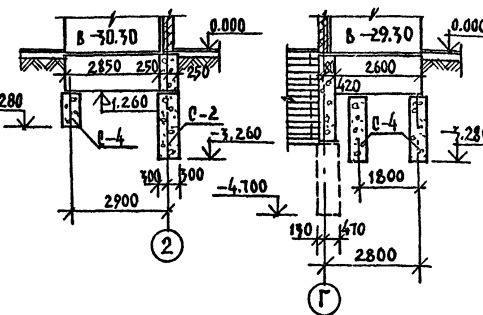
РАЗВЕРТКА ПО ОСИ 3



РАЗВЕРТКА ПО ОСИ 6

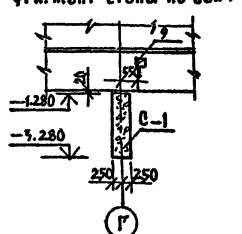


5-5



6-6

ФРАГМЕНТ СТЕНЫ ПО ОСИ 5



ФРАГМЕНТ СТЕНЫ ПО ОСИ А

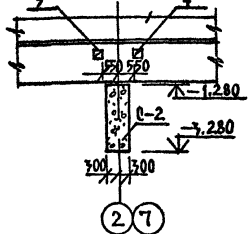


ТАБЛИЦА ОТВЕРСТИЙ

№ ОТВ.	РАЗМЕРЫ мм	ГОТ. ИЛИ РА. ОТВ.	НАЗНАЧЕНИЕ
1	700 x 700	-1.560	ВЕНТИЛЯЦИЯ
2	860 x 500	-0.650	"
10,12	600 x 500	-0.650	ОТОПЛЕНИЕ
4,5,6	200 x 200	-0.350	ПОКРЫТИЕ ПРАЖ
7,8,9	200 x 200	-0.350	ВОДОСТОК
10	600 x 500	-1.800	ОТОПЛЕНИЕ
11	200 x 200	-0.500	ВОДОПРОВОД
3	600 x 500	-0.850	ОТКАПЛИЩЕ

И. КОМП. И. ДВОИНСКИЙ	И. ДВОИНСКИЙ	Т. П. 218-1-0353.86 АЛЬБОМ I	АС
И. КОМП. И. ДВОИНСКИЙ	И. ДВОИНСКИЙ	детские ясли - сад на 50 мест с увеличением количества мест на летний период до 95	
И. КОМП. И. ДВОИНСКИЙ	И. ДВОИНСКИЙ	И. КОМП. И. ДВОИНСКИЙ	И. ДВОИНСКИЙ
И. КОМП. И. ДВОИНСКИЙ	И. ДВОИНСКИЙ	РАЗВЕРТКИ СТЕН/ВАРИАНТ	И. КОМП. И. ДВОИНСКИЙ
И. КОМП. И. ДВОИНСКИЙ	И. ДВОИНСКИЙ	ФУНДАМЕНТЫ ИЗ БУРОНА	И. КОМП. И. ДВОИНСКИЙ
И. КОМП. И. ДВОИНСКИЙ	И. ДВОИНСКИЙ	БИВНУХ СВАИ	И. КОМП. И. ДВОИНСКИЙ

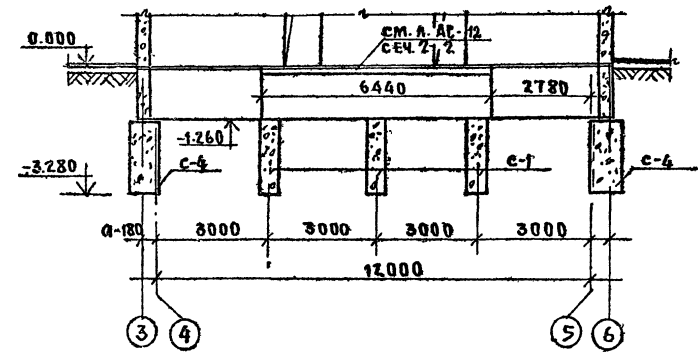
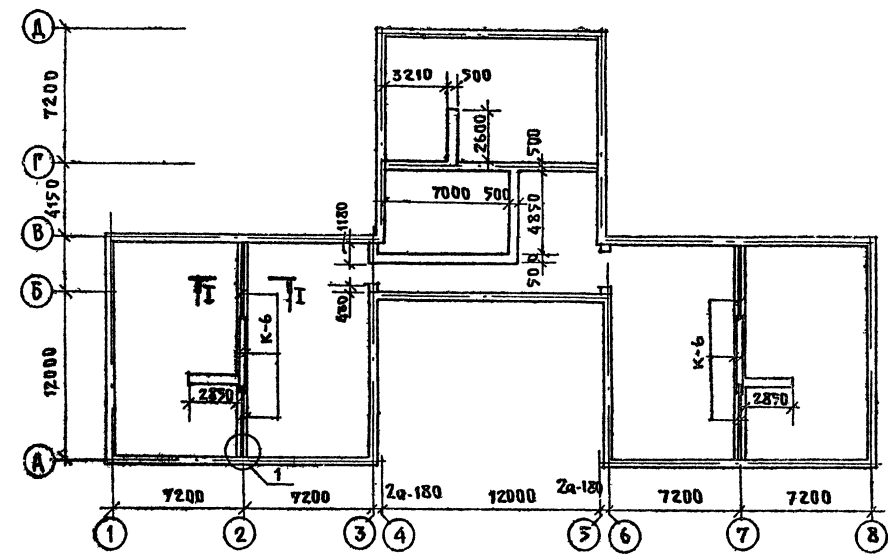
Т. П. 218-1-0353.86 АЛЬБОМ I

И. КОМП. И. ДВОИНСКИЙ

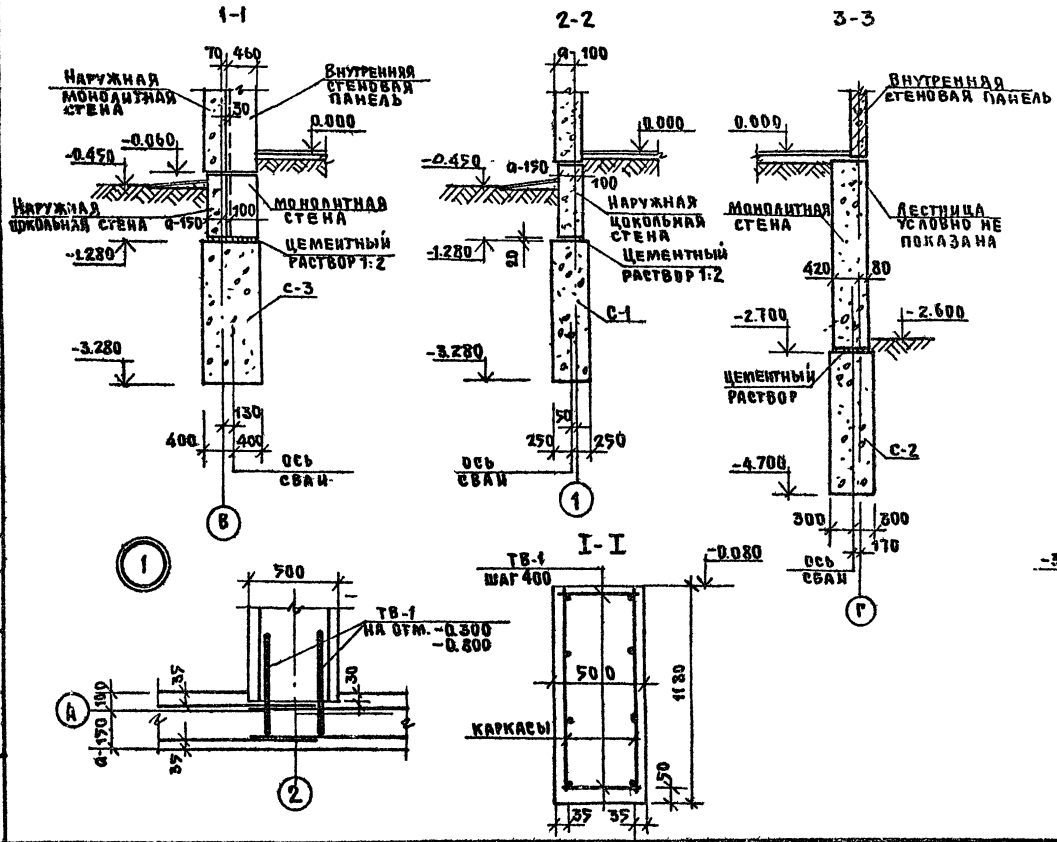
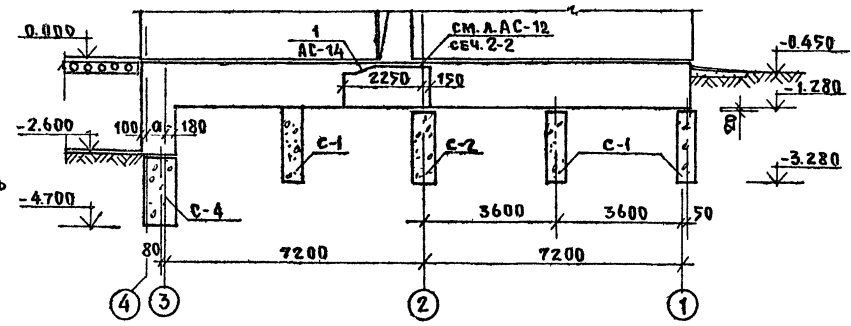
АЛБОМ I Т. ПР 218 - ф - 0353.86

ПЛАН ЦОКОЛЬНЫХ СТЕН

РАЗВЕРТКА ПО ОСИ Б-Б'



РАЗВЕРТКА ПО ОСИ Б-Б' (В Осях Б-7 аналогична)

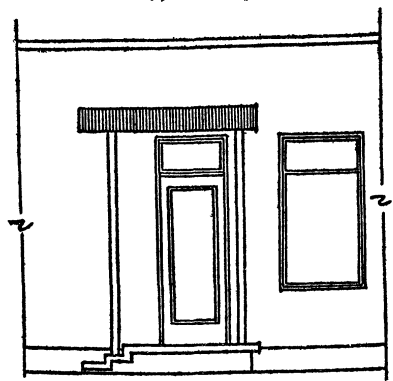


ПРИМЕЧАНИЯ

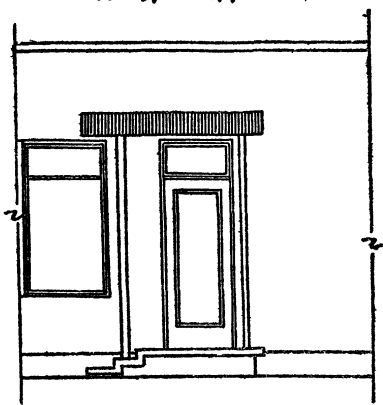
1. Армирование наружных цокольных стен см. на л. АС-12.
2. План подпольных каналов, план подвала и панелей перекрытия над подвалом см. на л. АС-9.

И. КОНТ. ШВАНОВСКИЙ		Т. ПР 218-1-0353.86		АЛБОМ I АС	
ДЕТСКИЕ ЯСАИ-САД НА 50 МЕСТ С УВЕЛИЧЕННЫМ КОЛИЧЕСТВОМ МЕСТ НА ЛЕТНИЙ ПЕРИОД ДО 95					
ПРИВЯЗАН:		СТАДИОН		Листов	
ЗАВОД БОГОРОДСКИЙ		Р		15	
Д. КОНЛ. ШВАНОВСКИЙ		ПЛАН ЦОКОЛЬНЫХ СТЕН. РАЗВЕРТКИ И СЕЧЕНИЯ. ВАРИАНТ ФУНДАМЕНТОВ ИЗ БУРО-НАБИВНЫХ СВАЙ			
Р. К. Б. БЕЛОВА					
И. И. В. БЕЛОВА		ПО ЖЕЛЕЗОБЕТОН ИМ. А. А. ДКУШЕВА			

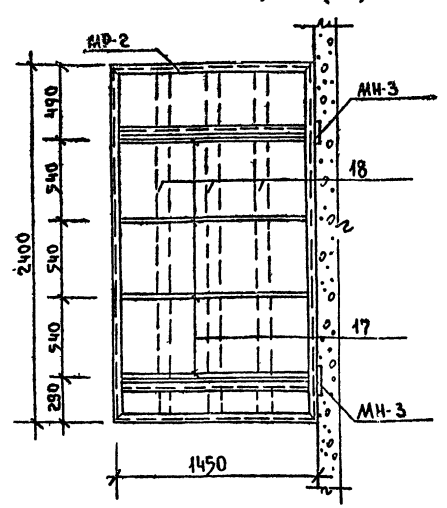
ФАСАД ВХОДА №1



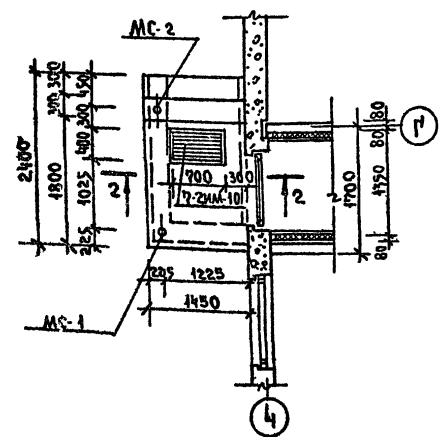
ФАСАД ВХОДА №2



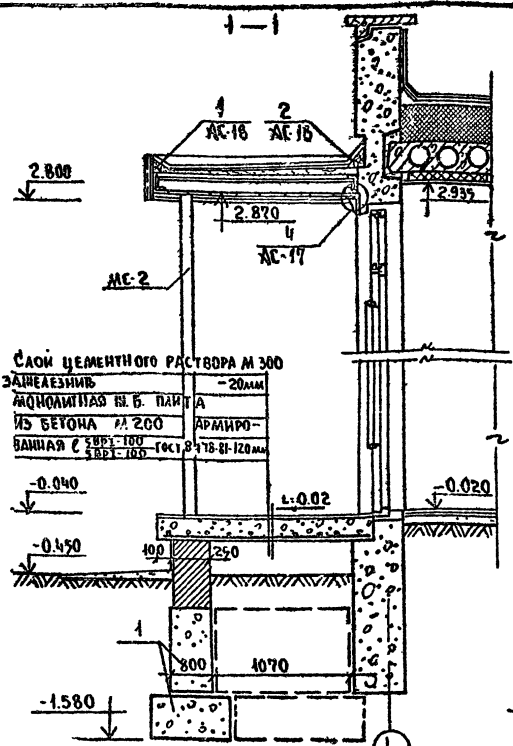
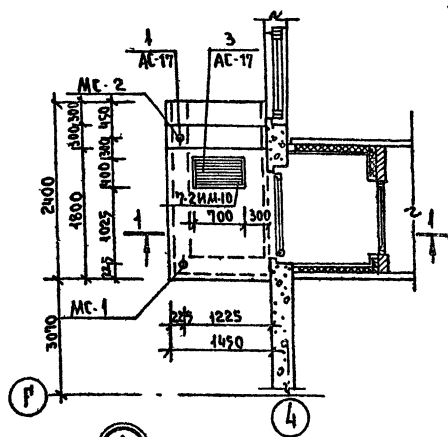
ПЛАН РАСКЛАДКИ БАЛОК КОЗЫРЬКА ВХОДА №2 (№1)



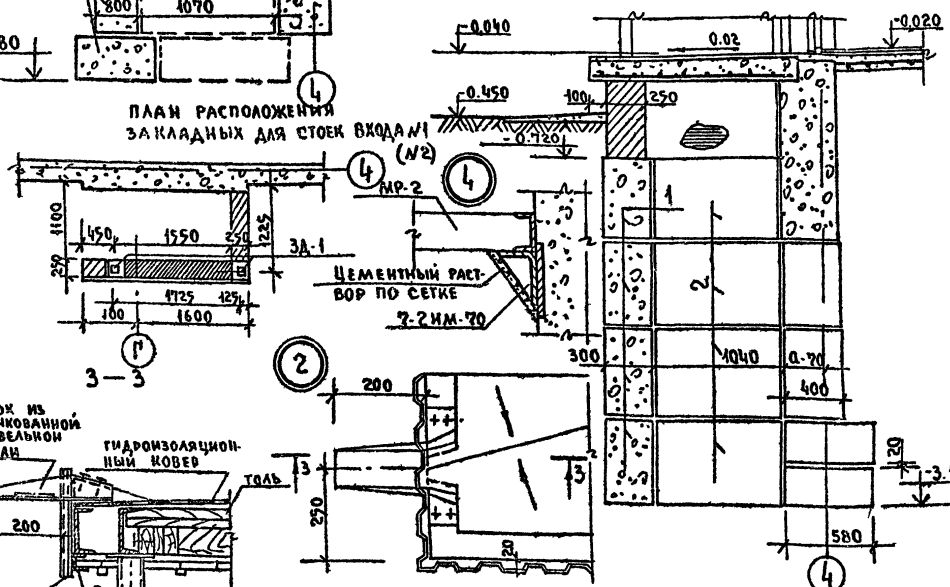
ПЛАН ВХОДА №1



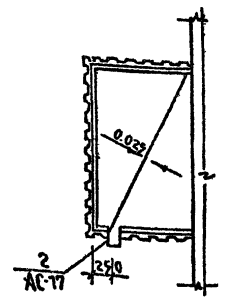
ПЛАН ВХОДА №2



ПЛАН РАСПОЛОЖЕНИЯ ЗАКЛАДНЫХ ДЛЯ СТОЕК ВХОДА №1 (№2)

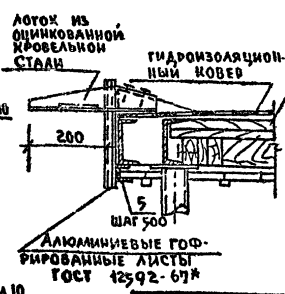
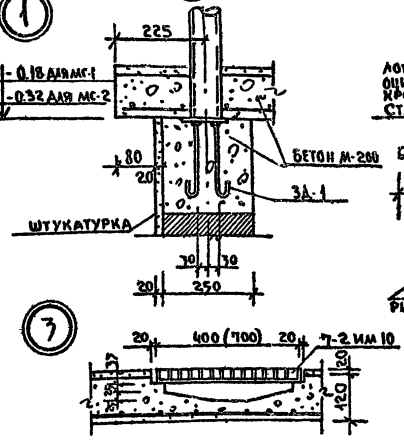


ПЛАН КРОВЛИ КОЗЫРЬКА ВХОДА №1 (№2)



СПЕЦИФИКАЦИЯ ДРЕВЕСИНЫ НА ВХОД №1 (№2)

№№ ПОЗ	НАИМЕНОВАНИЕ	РАСХОД	ПРИМЕЧАНИЕ
15	БРУС 80x80	0.033м³	АС-18
16	БРУС 100x100	0.024м³	АС-18
17	ДОСКА 6-25мм	0.184м³	АС-18
18	ДОСКА 6-19мм	0.025м³	АС-18
19	БРУСКИ 15x20	0.071м³	АС-18
20	БОЛЬШОК 100x100	0.032м³	АС-18
ИТОГО:		0.37	



В КОНТ. А ИВАНОВСКИЙ

Т.ПР.218-1-0353.86 АЛЬБОМ I АС

ДЕТСКИЕ ЯСЯН-САД НА 50 МЕСТ С УВЕЛИЧЕНИЕМ КОЛИЧЕСТВА МЕСТ В ЛЕТНИЙ ПЕРИОД ДО 95

СТАДИИ ЛИСТ АМСТОВ

П 17

ВХОДЫ №1 И №2

ПО ЖЕЛЕЗОБЕТОНУ ИМ. А.А. ЯКУЩЕВА.

ПРИВЯЗАН:

ЗАВ. ОТА ВЕЛГОГРАДСКИЙ
 ГА. КОНСТ. А ИВАНОВСКИЙ
 РУК. БР. КОЛ. Г. БЕЛОВА
 ТЕХН. АМОСОВА

АЛЬБОМ I Т.ПР.218-1-0353.86

ИВ. А. ИВАНОВСКИЙ И ДАТА (САМ. ИВ. А.)

СПЕЦИФИКАЦИЯ ЖЕЛЕЗОБЕТОННЫХ ИЗДЕЛИЙ

Поз. обозначен.	Обозначение	Наименование	Кол-во шт.	Масса ед. т.	Примеч.
Внутренние стены					
В-1	435 Ч.10 Р.2-1-18 А.1	В-59.30	1	7.17	
В-2	" " А.4	В-59.30-2	5	3.22	
В-3	" " А.15	В-30.30	2	3.60	
В-4	" " А.16	В-29.30	1	3.55	
В-5	" " А.17	В-29.30-1	2	1.87	
Гипсобебетонные перегородки					
ПС-1	10.5-5 А.4	ПС-35.30	3	1.04	
ПС-2	" А.8	ПС-35.30-1	4	0.84	
ПС-3	" А.5	ПС-25.30	3	0.74	
ПС-4	" А.5	ПС-25.30-2	5	0.545	
ПС-5	" А.5	ПС-20.30	15	0.60	
ПС-6	" А.5	ПС-20.30-1	9	0.40	
ПС-7	10.5-3 А.7	ПС-17.30	3	0.50	
ПС-8	" А.7	ПС-15.30-2	2	0.255	
ПС-9	" А.7	ПС-9.30	5	0.26	
ПС-10	" А.8	ПС-6.30	4	0.175	ВАРИАНТ СБОРНЫХ КС
ПП-1	10.5-4 А.6	ПП-42	1	1.07	
ПП-2	" А.6	ПП-38	1	0.975	
ПП-3	" А.4	ПП-27-2	3	0.325	
ПП-4	" А.3	ПП-10	6/2	0.23	ВЕР. МОД. КС
Керамзитобетонные перегородки (вариант)					
КС-1	4.10 Р.10.5-6 А.4	КС-35.30	3	1.15	
КС-2	" А.9	КС-35.30-1	4	0.93	
КС-3	" А.6	КС-25.30	3	0.81	
КС-4	" А.6	КС-25.30-2	5	0.59	
КС-5	" А.6	КС-20.30	15	0.65	
КС-6	" А.6	КС-20.30-1	9	0.43	
КС-7	" А.7	КС-17.30	3	0.54	
КС-8	" А.7	КС-15.30-2	2	0.28	
КС-9	" А.7	КС-9.30	5	0.29	
КС-10	" А.7	КС-6.30	4	0.202	ВАРИАНТ СБОРНЫХ КС
ПП-1	4.10 Р.10.5-4 А.6	ПП-42	1	1.15	
ПП-2	" А.6	ПП-38	1	1.05	
ПП-3	" А.	ПП-27-2	3	0.55	
ПП-4	" А.	ПП-10	6/2	0.26	ВЕР. МОД. КС

Т.П.218-1-0353-86 Альбом I

ЛИСТ № 10 ИЗ 10 ЛИСТОВ

Поз. обозначен.	Обозначение	Наименование	Кол-во шт.	Масса ед. т.	Примеч.
Панели перекрытия шириной 2980 мм					
ПК-1	10.3-1-27 А.2	ПК5-72.30	42	6.55	
ПК-2	" А.4	ПК-6-72.30-2	5	6.40	
ПК-3	" А.5	ПК-6-72.30-3	3	6.50	
ПК-4	" А.7	ПК-6-72.30-4	4	6.50	
Панели перекрытия шириной 1490 мм (вариант)					
ПК-5	10.3-1-102 А.1	ПК 5-72.15	34	3.42	
ПК-6	" А.3	ПК 6-72.15-2	6	3.39	
ПК-7	" А.5	ПК 6-72.15-3	8	3.37	
Прижимные камни при α=350 мм					
АП-1	10.4-1-2 А.22	АП-1	36	0.30	
АП-4	" А.25	АП-4	12	0.14	
АПУ-2	" А.22	АПУ-2	4	0.32	
АПУ-2А	" А.22	АПУ-2А	4	0.32	
Прижимные камни при α=300 мм					
АП-1	10.4-1-2 А.22	АП-1	36	0.27	
АП-4	" А.23	АП-4	12	0.13	
АПУ-2	" А.22	АПУ-2	4	0.29	
АПУ-2А	" А.22	АПУ-2А	4	0.29	
Прижимные камни при α=400 мм					
АП-1	10.4-1-2 А.22	АП-1	36	0.33	
АП-4	" А.23	АП-4	12	0.15	
АПУ-2	" А.22	АПУ-2	4	0.35	
АПУ-2А	" А.22	АПУ-2А	4	0.35	
Вентшахты					
П1-5	СЕР. 3.0061-2/82	П1-5	4	0.04	
П79-3	" "	П79-3	7	0.15	

СПЕЦИФИКАЦИЯ МОНТАЖНЫХ СВЯЗЕЙ

Поз. обозначен.	Обозначение	Наименование	Кол-во шт.	Масса ед. кг	Примеч.
Монтажные связи внутренних стен					
7-2 ИМ-30	4.10 Р.10.7-2 А.14	7-2 ИМ-30	9	0.564	
7-2 ИМ-31	" А.14	7-2 ИМ-31	6	0.204	
7-2 ИМ-32	" А.14	7-2 ИМ-32	8	0.865	
ИМ-3	Альбом I А.АС-43	ИМ-3	12	0.53	
-8x80 P-240	ГВСТ 103-76	-8x80 P-240	2	1.20	
Перегородки					
7-2 ИМ-64	4.10 Р.10.7-2 А.16	7-2 ИМ-64	22	0.565	
7-2 ИМ-65	" А.16	7-2 ИМ-65	88	0.150	
7-2 ИМ-66	" А.16	7-2 ИМ-66	24	0.254	
7-2 ИМ-67	" А.16	7-2 ИМ-67	18	0.207	
7-2 ИМ-68	" А.16	7-2 ИМ-68	18	0.48	
7-2 ИМ-71	" А.12	7-2 ИМ-71	18	0.30	
7-2 ИМ-73	" А.12	7-2 ИМ-73	26	0.52	
7-2 ИМ-110	" А.18	7-2 ИМ-110	20	0.150	
ИМ-6	Альбом I А.АС-42	ИМ-6	8	0.35	
ИМ-7	" А.АС-42	ИМ-7	8	0.46	
ИМ-8	" А.АС-42	ИМ-8	4	0.52	
7-3 ИМ-27	4.10 Р.10.7-3 А.6	7-3 ИМ-27	7	1.71	
7-3 ИМ-28	" А.6	7-3 ИМ-28	14	0.72	
φ 100 P-250	ГВСТ 5781-	φ 100 P-250	20	0.154	
Перекрытия (пан. шир. 2980 мм)					
7-2 ИМ-29	4.10 Р.7-2 А.14	7-2 ИМ-29	2	0.302	
7-2 ИМ-31	" А.14	7-2 ИМ-31	26	0.204	
7-2 ИМ-50	" А.15	7-2 ИМ-50	36	0.40	
ИМ-4	Альбом I А.АС-43	ИМ-4	6	0.40	
ИМ-5	" А.АС-43	ИМ-5	10	0.20	
Перекрытия (пан. шир. 1490 мм)					
7-2 ИМ-29	4.10 Р.10.7-2 А.14	7-2 ИМ-29	11	0.302	
7-2 ИМ-31	" А.14	7-2 ИМ-31	36	0.204	
7-2 ИМ-50	" А.15	7-2 ИМ-50	84	0.40	
ИМ-4	Альбом I А.АС-43	ИМ-4	6	0.40	
ИМ-5	" А.АС-43	ИМ-5	10	0.20	

И. КОТЛ. Иванювский *Иванювский*

Т.П.218-1-0353.86 Альбом I АС

ДЕТСКИЕ ЯСЛИ-САД НА 50 МЕСТ С УВЕЛИЧЕННОЙ КОЛИЧЕСТВА МЕСТ НА ЛЕТНИЙ ПЕРИОД ДО 95

СТАДИЯ ЛИСТ ЛИСТОВ

Р 20

СПЕЦИФИКАЦИЯ ИЗДЕЛИЙ ВЫШЕ 0.000. КС по ЖЕЛЕЗОБЕТОНУ ИМ. А.А. ЯКУШЕВА

Зав. отд. Богородский *Богородский*
 Глак. инж. Иванювский *Иванювский*
 Рук. б.р. Белова *Белова*
 Техник Скачкова *Скачкова*

СПЕЦИФИКАЦИЯ МОНОЛИТНЫХ ЖЕЛЕЗОБЕТОННЫХ КОНСТРУКЦИЙ.

ФОРМАТ	ЗОНА	ПОС.	ОБОЗНАЧЕНИЕ	НАИМЕНОВАНИЕ	КОД	ПРИМЕЧ.
				ВНУТРЕННИЕ СТЕНЫ		
				(ВАРИАНТ)		
				В ОСЯХ А-В - ШТ-2		
				СБОРОЧНЫЕ ЕДИНИЦЫ		
				КАРКАСЫ ПЛОСКИЕ		
1	Альбом I		А. АС-42	КВ-1	10	
2			А. АС-42	КВ-2	2	
3			А. АС-42	КВ-3	2	
4			А. АС-42	КВ-4	2	
5			А. АС-42	КВ-6	2	
6			А. АС-42	КВ-7	2	
				КАРКАСЫ ПРОСТРАНСТВЕННЫЕ		
7	Альбом I		А. АС-42	ПКВ-2	2	
8			А. АС-42	ПКВ-3	1	
				ДЕТАЛИ		
9			А. АС-42	ТВ-2	4	
10			А. АС-42	ТВ-3	4	
11			А. АС-42	ТВ-4	4	
				ПО ОСИ Г - ШТ-1		
				СБОРОЧНЫЕ ЕДИНИЦЫ		
				КАРКАСЫ ПЛОСКИЕ		
1	Альбом I		А. АС-42	КВ-5	2	
2			А. АС-42	КВ-7	2	
				КАРКАС ПРОСТРАНСТВЕННЫЙ		
3			А. АС-42	ПКВ-1	1	
				ЖЕСТКОСТЬ - ШТ-3		
				СБОРОЧНЫЕ ЕДИНИЦЫ		
				ИЗДЕЛИЯ ЗАКЛАДНЫЕ		
1	Альбом I		А. АС-42	МН-1	1	
				МАТЕРИАЛЫ		
				НА ВНУТРЕННИЕ СТЕНЫ		
				БЕТОН М-200		19,5 м ³
				ПО ОСЯМ 3;6 - ШТ-2		
				СБОРОЧНЫЕ ЕДИНИЦЫ		
				ПЛОСКИЕ КАРКАСЫ		
1	Альбом I		А. АС-42	КВ-1	4	
2			А. АС-42	КВ-8	2	
				ПРОСТРАНСТВЕННЫЙ КАРКАС		
3			А. АС-42	ПКВ-3	1	
				ДЕТАЛИ		
4			А. АС-42	ТВ-3	8	

Альбом I Т. ПР.218-1-0353-86

СЛ. № ПОДЛ. ПОДПИСЬ И ДАТА ИЗДА. ИМЯ

ФОРМАТ	ЗОНА	ПОС.	ОБОЗНАЧЕНИЕ	НАИМЕНОВАНИЕ	КОД	ПРИМЕЧ.
				УЧАСТОК МОНОЛИТНЫЙ		
				УМ-3 - ШТ-2		
				СБОРОЧНЫЕ ЕДИНИЦЫ		
				ДЕТАЛИ		
1	Альбом I		А. АС-39	Ф 6АШ ГОСТ 5781-75		
				ℓ=3000	3	0.67 кг
2			А. АС-39	Ф 8АШ ГОСТ 5781-75		
				ℓ=1350	15	0.53 кг
				МАТЕРИАЛЫ НА УМ-3		
				БЕТОН М-200		0.20 м ³

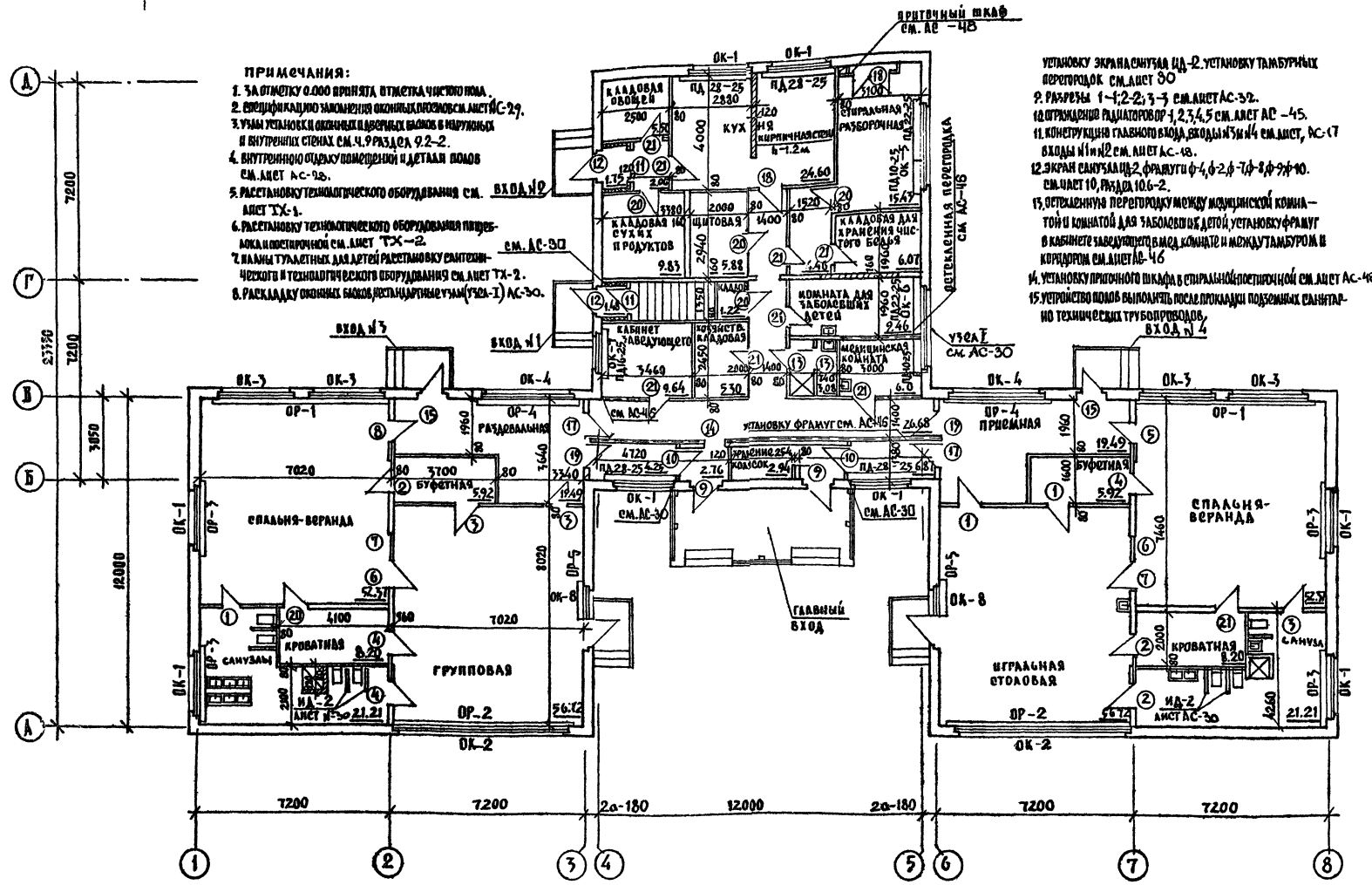
ВЕДОМОСТЬ РАСХОДА СТАЛИ НА ЭЛЕМЕНТ, КГ

МАРКА ЭЛЕМЕНТА	ИЗДЕЛИЯ АРМАТУРНЫЕ												ИЗДЕЛИЯ ЗАКЛАДНЫЕ								ОБЩИЙ РАСХОД					
	АРМАТУРА КЛАССА												АРМАТУРА КЛАССА				ПРОКАТ МАРКИ									
	Вр I				А I				А III				А I		А III		ВС+ПС Б									
	ГОСТ 6727-80				ГОСТ 5781-82				ГОСТ 5781-82				ГОСТ 5781-82		ГОСТ 5781-82		ГОСТ 103-76									
	3	4	5	ИТОГО	6	8	ИТОГО	6	8	10	12	ИТОГО	В СЕГО	6	12	ИТОГО	10	ИТОГО	6x120	6x180	8x200	ИТОГО	В СЕГО			
НАРУЖНЫЕ СТЕНЫ																										
α = 300	8.16	78.27	86.43	19.20	49.20	44.90	370.52	385.42	489.43	6.54	21.20	27.74	49.42	49.42	4.50	4.08	20.08	28.66	75.52					564.65		
α = 350	9.42	86.57	95.69	20.16	20.16	14.90	370.52	385.42	501.27	6.54	21.20	27.74	49.42	49.42	4.50	4.08	20.08	28.66	75.52					576.79		
α = 400	7.68	86.57	94.25	18.72	48.72	14.90	370.52	385.42	498.39	6.54	21.20	27.74	49.42	49.42	4.50	4.08	20.08	28.66	75.52					573.91		
ВНУТРЕННИЕ СТЕНЫ																										
В ОСЯХ А-В	1.52	2.28	3.80	25.40	25.40	3.72	7.58					11.30	40.2											40.2		
ПО ОСИ "Г"	1.76	1.08	2.84	2.20	2.20	1.66						1.86	6.90											6.90		
ЖЕСТКОСТЬ																				0.75	0.75	0.45		0.45	7.20	1.20
УМ-3					7.95	7.95	2.01					2.01	9.96											9.96		
ПО ОСЯМ 3;6	0.20	0.88	1.08	10.36	10.36							11.04												11.44		

* ВЕДОМОСТЬ РАСХОДА СТАЛИ НА НАРУЖНЫЕ СТЕНЫ СОСТАВЛЕНА С УЧЕТОМ АНКЕРОВ МАРКИ АН-1

И. КОНТР.	Ивановский	Клиб			
Т. ПР.218-1-0353-86 Альбом I АС					
ДЕТСКИЕ ЯСАИ-САД НА 50 МЕСТ С УВЕЛИЧЕНИЕМ КОЛИЧЕСТВА МЕСТ НА ЛЕТНИЙ ПЕРИОД ДО 95.					
ПРИВЯЗАН:				СТАВКА	ЛИСТ
				Р	22
Зав. отд.	Вогордовский				
Гл. кон. пр.	Ивановский				
Рук. брн.	Белова				
Техник	Скачкова				
Имя №				КБ по ЖЕЛЕЗОБЕТОНУ им. В.А. ЯКУШЕВА	

Т. ПР. 218-1-053.86 Альбом I



- ПРИМЕЧАНИЯ:**
1. ЗА ОТМЕТКУ 0.000 ПРИНЯТА ОТМЕТКА ЧИСТОГО ПОЛА.
 2. СПЕЦИФИКАЦИЮ ЗАМЕНЕНИЯ ОКОННЫХ ПРОФИЛЕЙ СМ. ЛИСТ АС-29.
 3. УРАНЫ УСТАНОВКИ И ОКОННЫХ И ВЕРХНИХ БАЛКОН В НАРУЖНЫХ И ВНУТРЕННИХ СТЕНАХ СМ. Ч. 9 РИЗДАКА 9.2-2.
 4. ВНУТРЕННЮЮ ОТДЕЛКУ ПОМЕЩЕНИЙ И ДЕТАЛИ ПОЛОВ СМ. ЛИСТ АС-28.
 5. РАССТАНОВКУ ТЕХНОЛОГИЧЕСКОГО ОБОРУДОВАНИЯ СМ. ВХОД №2 ЛИСТ ТХ-1.
 6. РАССТАНОВКУ ТЕХНОЛОГИЧЕСКОГО ОБОРУДОВАНИЯ ПИЩЕМОКА И ПОСТИРОЧНОЙ СМ. ЛИСТ ТХ-2.
 7. ПЛАНЫ ТУАЛЕТНЫХ ДАВЛЕТОВ РАССТАНОВКУ САНТЕХНИЧЕСКОГО И ТЕХНОЛОГИЧЕСКОГО ОБОРУДОВАНИЯ СМ. ЛИСТ ТХ-2.
 8. РАСКЛАДКУ ОКОННЫХ БАЛКОН ПОСЛЕДОВАТЕЛЬНО УЧАТ (УЧАТ-I) АС-30.

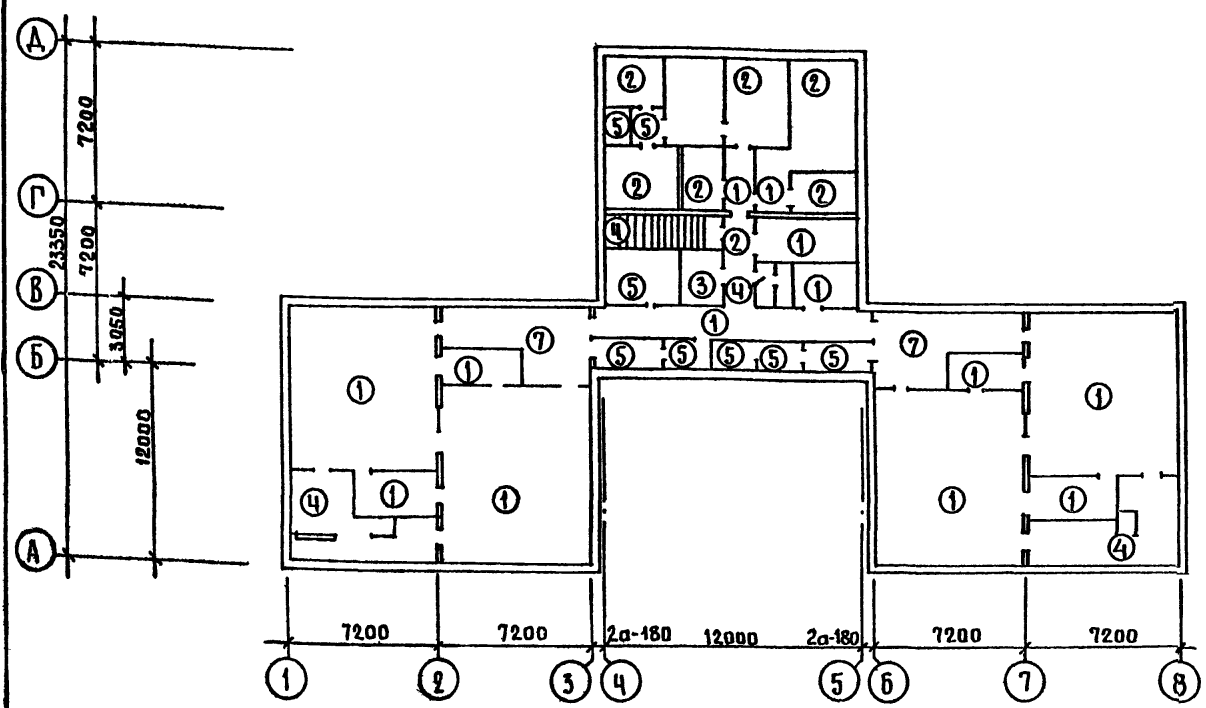
9. УСТАНОВКУ ЭКРАНА С ПУЗЫРА ЦД-2, УСТАНОВКУ ТАМБУРНЫХ ПЕРЕГОРОДОК СМ. ЛИСТ 30.
10. РАЗРЕЗЫ 1-4, 2-2, 3-3 СМ. ЛИСТ АС-32.
11. ОПРОКИДНЫЕ РАДИАТОРОВ ОР-1, 2, 3, 4, 5 СМ. ЛИСТ АС-45.
12. КОНСТРУКЦИЮ ГЛАВНОГО ВХОДА ВХОД №1 И №4 СМ. ЛИСТ АС-17 ВХОДЫ №1 И №2 СМ. ЛИСТ АС-18.
13. ЭКРАН САНУЗА ЦД-2, ФРАМУТЫ Ф-4, Ф-2, Ф-1Ф-8 Ф-9 Ф-10 СМ. ЛИСТ 10, РИЗДАКА 10.6-2.
14. ОТЕПЛЯЮЩУЮ ПЕРЕГОРОДКУ МЕЖДУ МЕДИЦИНСКОЙ КОМНАТОЙ И КОМНАТОЙ ДЛЯ ЗАБОЛЕВШИХ ДЕТЕЙ, УСТАНОВКУ ФРАМУТ В КАБИНЕТЕ ЗАБОЛЕВШИХ ДЕТЕЙ В КОМНАТЕ И МЕЖДУ ТАМБУРОМ И КОРИДОРОМ СМ. ЛИСТ АС-46.
15. УСТАНОВКУ ПРИХОДНОГО ШКАФА В СПИРАЛЬНОПОСТИРОЧНОЙ СМ. ЛИСТ АС-48.
16. УСТРОЙСТВО ПОЛОА ВЫПОЛНИТЬ ПОСЛЕ ПРОКЛАДКИ ПОДСОБНЫХ САНИТАРНО ТЕХНИЧЕСКИХ ТРУБОПРОВОДОВ, ВХОД №1 4

И. ИВНТЬ В. ПАВЕРИИ		Т. ПР. 218-1-053.86 Альбом I АЭ	
ПРИВЗАН:		ДЕТСКИЕ ЯСЛИ-САД НА 50 МЕСТ С УВЕЛИЧЕНИЕМ КОЛИЧЕСТВА МЕСТ В ЛЕТНИЙ ПЕРИОД ДО 95	
САМ. ОТД.	В. БОЛДРЕВ	СТАЦИОНАРНЫЕ ЛИСТЫ	Р 25 Б. 57.
ГЛАВ. КОМП.	НИКОЛОВСКИЙ	ПО ЖЕЛЕСОБЪЕКТУ	
УПР. РАБОТ	СЕРГЕЕВ	И. А. А. Якушева	
АРХИТЕКТ	БОДИН	ПЛАН НА ОТМ. 0.000	
СТ. ТЕХН.	БРОДСКАЯ		

План полов на отм.

РАЗДЕВАЛЬНАЯ ПРИЕМНАЯ	7	2.244-1.212	38.98
-----------------------	---	-------------	-------

Т. ПР 218-1-0353-86 Альбом I



ЭКСПЛИКАЦИЯ ПОЛОВ

НАИМЕНОВАНИЕ ИЛИ НОМЕР ПОМЕЩЕНИЯ ПО ПРОЕКТУ	ТИП ПОЛА ПО ПРОЕКТУ	СХЕМА ПОЛА ИЛИ НОМЕР УЗЛА ПО СЕРИИ	ЭЛЕМЕНТЫ ПОЛА И ИХ ТОЛЩИНА	ПЛОЩАДЬ ПОЛА м ²
ГРУППОВАЯ СПАЛЬНЯ-ВЕРАНДА, ИГРОВАЯ-СТОЛОВАЯ, КОРИДОР, КОМНАТА ДЛЯ ЗАБОЛЕВШИХ ДЕТЕЙ, МЕДИЦИНСКАЯ КОМНАТА, БУФЕТНАЯ, КРОВАТНАЯ	1	2.244-1.212		297,02
КУХНЯ, КЛАДОВАЯ ОВОЩЕЙ, СТИРАЛЬНАЯ-РАЗБОРОЧНАЯ, КЛАДОВАЯ СУХИХ ПРОДУКТОВ, ЩИТОВАЯ, КЛАДОВАЯ ДЛЯ ХРАНЕНИЯ ЧИСТОГО БЕЛЬЯ, КЛАДОВАЯ	2	2.244-1.241 ПЛИТКА ПО ГОСТ 6787-69		62,02
ХОЗ-Я КЛАДОВАЯ	3	2.244-1.175		5,30
ДЕТСКАЯ ТУАЛЕТНАЯ	4			42,42
ТУАЛЕТНАЯ ПЕРСОНАЛА, ТАМБУР, ХРАНЕНИЕ КОЛЯСОК	5	2.244-1.241 ПЛИТКА ПО ГОСТ 6787-69		25,19
КАБИНЕТ ЗАВЕДУЮЩЕГО	6	2.244-1.148		9,64

ВЕДОМОСТЬ ОТДЕЛКИ ПОМЕЩЕНИЙ

НАИМЕНОВАНИЕ ИЛИ НОМЕР ПОМЕЩЕНИЯ	ПОТОЛОК		СТЕНЫ ИЛИ ПЕРЕГОРОДКИ		ОТДЕЛКА НИЗА СТЕНЫ ИЛИ ПЕРЕГОРОДОК (ПАНЕЛИ)		ПРИМЕЧАНИЯ
	ПЛОЩАДЬ	ВИД ОТДЕЛКИ	ПЛОЩАДЬ	ВИД ОТДЕЛКИ	ПЛОЩАДЬ	ВИД ОТДЕЛКИ	
ИГРОВАЯ-СТОЛОВАЯ	56,72	ПОБЕЛКА	59	СИЛИКАТНАЯ ОКРАСКА №70			
СПАЛЬНЯ-ВЕРАНДА	52,37	"	44,3	СИЛИКАТНАЯ ОКРАСКА №55			
СПАЛЬНЯ-ВЕРАНДА	52,37	"	44,3	СИЛИКАТНАЯ ОКРАСКА №35			
ГРУППОВАЯ	56,72	"	59	СИЛИКАТНАЯ ОКРАСКА №41			
ТУАЛЕТНАЯ	21,21	"	29,6	МАСЛ. ОКРАСКА БЕЛАЯ	37,7	ГЛАЗУР. ПЛИТКА	2000
ТУАЛЕТНАЯ	21,21	"	29,6	МАСЛ. ОКРАСКА БЕЛАЯ	37,7	ГЛАЗУР. ПЛИТКА	2000
БУФЕТНАЯ	5,92	"	23,4	МАСЛ. ОКРАСКА №107	5,4	ГЛАЗУР. ПЛИТКА	600
БУФЕТНАЯ	5,92	"	23,4	МАСЛ. ОКРАСКА №107	5,4	ГЛАЗУР. ПЛИТКА	600
КРОВАТНАЯ	8,20	"	14,3	МАСЛ. ОКРАСКА №41			
КРОВАТНАЯ	8,20	"	14,3	МАСЛ. ОКРАСКА №41			
РАЗДЕВАЛЬНАЯ	19,49	"	47,8	СИЛИКАТНАЯ ОКРАСКА №71			
КАБИНЕТ ЗАВЕДУЮЩЕГО	9,64	"	32,5	КЛЕЕВАЯ ОКРАСКА №111			
МЕДИЦИНСКАЯ КОМНАТА	6,0	"	17,3	СИЛИКАТНАЯ ОКРАСКА №41			
КОМНАТА ДЛЯ ЗАБОЛЕВШИХ ДЕТЕЙ	9,40	"	25	СИЛИКАТНАЯ ОКРАСКА №38			
КЛАДОВАЯ	1,22	"	11,4	КЛЕЕВАЯ ОКРАСКА			
КУХНЯ	24,60	"	2,9	МАСЛ. ОКРАСКА БЕЛАЯ	17,3	ГЛАЗУР. ПЛИТКА	1800
КЛАДОВАЯ ДЛЯ ХРАНЕНИЯ ОВОЩЕЙ	5,50	"	11,9	ПОБЕЛКА	14,6	МАСЛ. КРАСКА №41	1800
КЛАДОВАЯ ДЛЯ ХРАНЕНИЯ СУХИХ ПРОДУКТОВ	9,83	"	14,8	ПОБЕЛКА	21	МАСЛ. КРАСКА №41	1800
СТИРАЛЬНАЯ-РАЗБОРОЧНАЯ	15,43	"	18,8	МАСЛ. ОКРАСКА БЕЛАЯ	24,8	ГЛАЗУР. ПЛИТКА	1800
КЛАДОВАЯ ДЛЯ ХРАНЕНИЯ ЧИСТОГО БЕЛЬЯ	6,07	"	11,8	ПОБЕЛКА	18,8	МАСЛ. ОКРАСКА №41	1800
ТУАЛЕТНАЯ ПЕРСОНАЛА	3,08	"	10,4	ПОБЕЛКА	12,2	ГЛАЗУР. ПЛИТКА	1800
ЩИТОВАЯ	5,88	"	11,8	ПОБЕЛКА	16,2	МАСЛ. ОКРАСКА №35	1800
КОРИДОР	31,14	"	49,6	ПОБЕЛКА	121,6	МАСЛ. ОКРАСКА №4	1800
ХОЗ. КЛАДОВАЯ	5,30	"	26,25	КЛЕЕВАЯ ОКРАСКА			
ПРИЕМНАЯ	19,49	"	47,8	СИЛИКАТНАЯ ОКРАСКА №71			
ТАМБУР	27,1	"	46,2	ПОБЕЛКА	74,8	МАС. ОКРАСКА №4	1800

И. КОНТ. В. П. ДЕРЖИМ

Т. ПР 218-1-0353-86 Альбом I АС

ДЕТСКИЕ ЯСЛИ-САД НА 50 МЕСТ СУВЕЛИЧЕНИЕМ КОЛИЧЕСТВА МЕСТ В ЛЕТНИЙ ПЕРИОД ДО 95

СТАРИЯ ЛИСИ ЛИСТОВ

Р 28 52

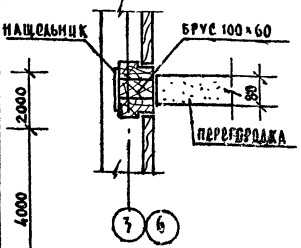
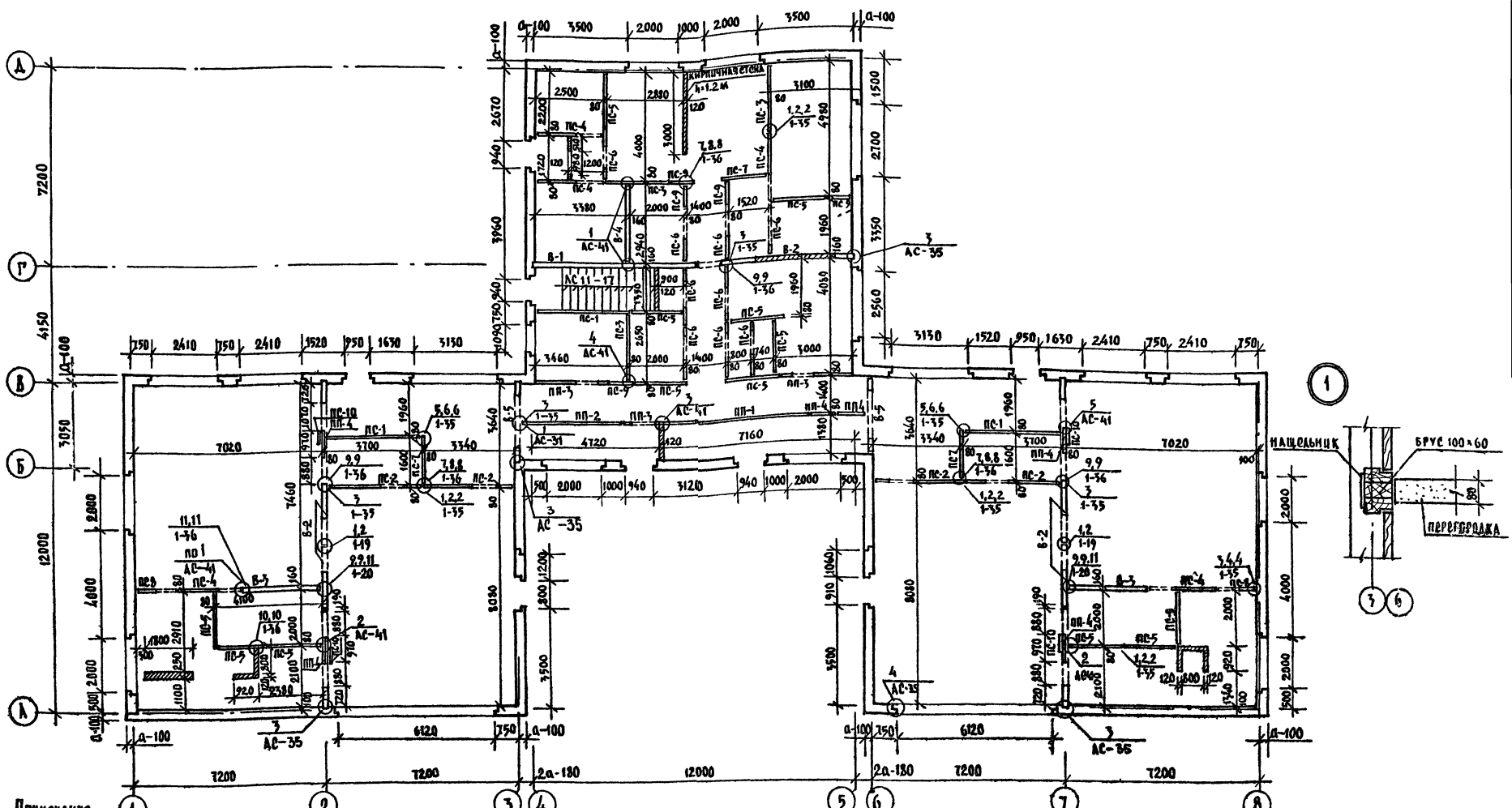
ПЛАН ПОЛОВ, ЭКСПЛИКАЦИЯ ПОЛОВ

ВЕДОМОСТЬ ОТДЕЛКИ ПОМЕЩЕНИЙ

КБ ПО ЖЕЛЕЗОБЕТОНУ ИМ. А.А. ЯКУШЕВА

ПРИВЯЗАН	ЗАВ. ОТА БОГОДУДСКИЙ
	Г.А. КОВ. ПР. ИВАНОВСКИЙ
	РУК. Г. АРХ. СЕРГЕЕВ
	АРХИТЕКТ БОСОН
ИНВ. №	СТ. ТЕХН. БРОДСКАЯ

А Б Б О М I 7.п.218-1-0533.86



ПРИМЕЧАНИЯ:

1. Монтаж панелей внутренних стен следует начинать с установки и распределения панелей по осям 2, 7, 7 и панелей жесткости с обязательной сваркой панелей в-30,30 с поперечными стенами строго уровня. Крепление в-29,30 см. лист АС-41. Вертикальные швы между панелями жесткости и поперечными стенами подлежат зачеканки цементным раствором. Монтаж железобетонных элементов вести на растворе М-100.
2. Развертки внутренних стен вынуть на листе АС-32.
3. Кирпичные стенки в столах выполнять из обыкновенного глянниного кирпича марки "Т5" на растворе марки "Б5".
4. При устройстве бетонного подстилающего слоя под полом для установки перегородок предусмотреть штрафы (см. чертеж на листе АС-41).
5. Перегородки необходимо крепить к панелям перекрытия согласно 7-му часу 9, раздела 9.1-2.
6. Армирование наружных монолитных стен см. на л. АС-36.

МАРКА ПО ПРОЕКТУ	МАРКА ПО СЕРИИ
ПК-1	ПК-35,30
ПК-2	ПК-35,30-1
ПК-3	ПК-25,30
ПК-4	ПК-25,30-2
ПК-5	ПК-20,30
ПК-6	ПК-20,30-1
ПК-7	ПК-11,30
ПК-8	ПК-19,30-2
ПК-9	ПК-9
ПК-10	ПК-6
ПК-11	ПК-42
ПК-12	ПК-38
ПК-13	ПК-21-2
ПК-14	ПК-10

МАРКА ПО ПРОЕКТУ	МАРКА ПО СЕРИИ
В-1	В-59,30
В-2	В-59,30-2
В-3	В-30,30
В-4	В-29,30
В-5	В-29,30-1

НАЗНАЧЕН В° В ЗАВИСИМОСТИ ОТ ТЕМПЕРАТУРЫ НАРУЖНОГО ВОЗДУХА	
ТЕМПЕРАТУРА НАРУЖНОГО ВОЗДУХА	α / мм /
-20° -30° -40°	300 350 400

И. КОМП. А. ИВАНОВИЧКА

7.п.218-1-0533.86 А Б Б О М I АС

ЛЕТНИЕ ПЛАЦ-БАД НА 50 МЕСТ С УСЛАНЦИМ И КОЛИЧЕСТВА МЕСТ НА ЛЕТНИ ПЕРИОД ДО 95

ПРИВЪЗАН:

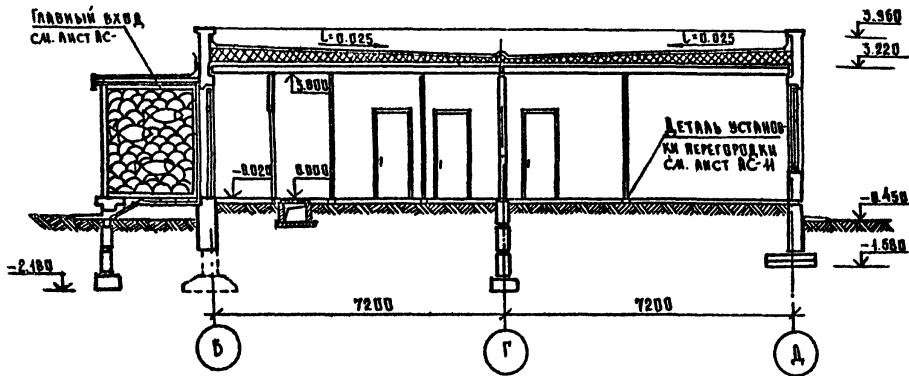
УТВ. ГЛА. В. В. ГОРЮНОВ
УП. КОМП. А. ИВАНОВИЧКА
УП. КР. С. БОЛДОВА
УП. ТЕХ. В. ПАРФЕНОВА

СТАДИЯ ЛИСТОВ	
Р	31 52
МОНТАЖНЫЙ ПЛАН	
12-ПО ЖЕЛЕЗОБЕТОНУ	
ИМ. А. А. ЯКУШЕВА	

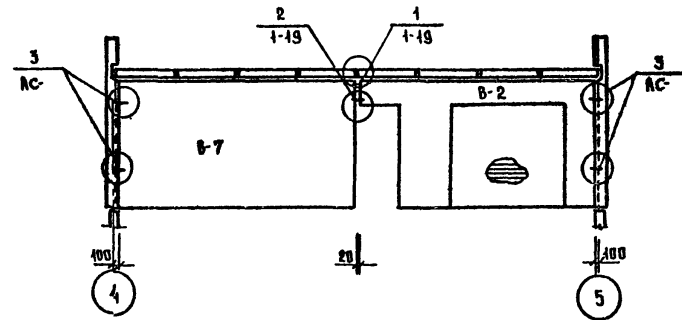
Т. ПР. 218-1-83-86

ИМ. № ПОДАТЬ ПОДАТЬ И ДАТА ВСТАВ. ЧИСТ. №

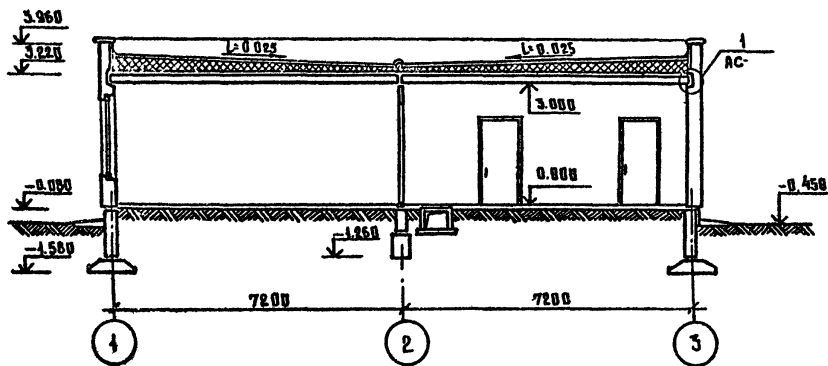
РАЗРЕЗ 1-1



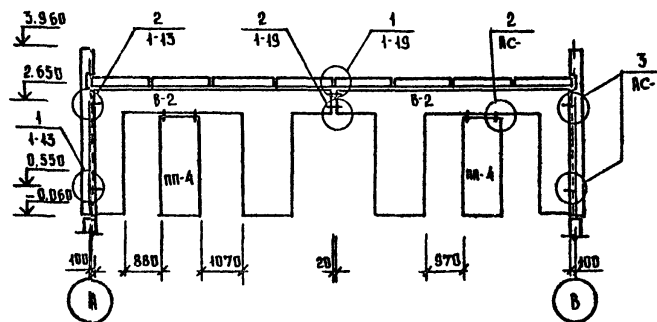
ПО ОСИ Г



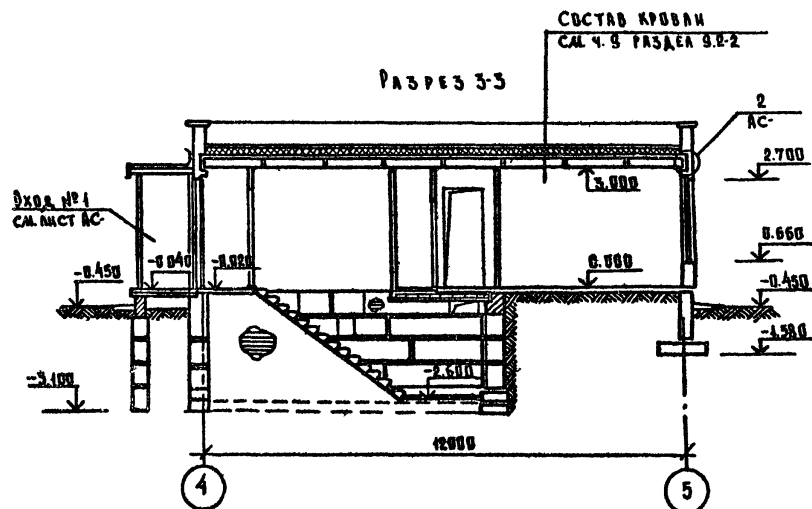
РАЗРЕЗ 2-2



ПО ОСИ 2

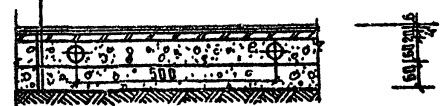


РАЗРЕЗ 3-3



Деталь пола в групповой (игровой) столовой

Линолеум с теплоизоляционным слоем
Полупердья древесноволокнистая плита
Пост 4598-60 на битумной мастике
Изоляционная древесноволокнистая плита ГОСТ 4599-75
Бетон М150 с замочными регистрами
Легкий бетон 7-800 + 400 кг/м3
Уплотненный грунт.



МАРКА ПО ПРОЕКТУ	МАРКА ПО СЕРИИ
В-1	В-59.30
В-2	В-59.30-2
В-3	В-30.30
В-4	В-29.30
В-5	В-29.30-1
ПП-4	ПП-10

И. КОТЕ	ИВАНОВСКИЙ	
ЗАВ. ОТД.	БОГОРОДСКИЙ	
ТА. КОМП.	ИВАНОВСКИЙ	
РУК. ВЗЛОМ	СЕРГЕЕВ	
РУК. ВЗЛОМ	БЕЛОВА	
СТ. ТЕХН.	ПОДОВА	

ПРИМЕЧАНИЯ:

1. Линии разреза см. лист АС-2.
2. Данный лист см. совместно с листами АС-1; АС-3; АС-4.
3. Расчетная толщина утеплителя кровли дана в таблице И (см. пояснительную записку лист 1).
4. Детали кровли, установку воронок внутреннего водостока, узлы установки опорной трубы для крепления радиостойки, узлы установки анкеров для крепления оттяжек см. часть 9, раздел 9.2-2.
5. Производство работ по устройству полов выполнять в соответствии с требованиями проекта и СНиП III-В.14-78.
6. При устройстве оснований полов грунты насыпные и с нарушенной структурой в основаниях необходимо уплотнять механизированным способом в соответствии с требованиями главы СНиП 3.02.01-83. Грунт основания при уплотнении и планировке должен быть тальм, без примеси мерзлого грунта, снега и льда. Растительный грунт и торф следует заменить грунтами, исключающими возможность деформации пола.
7. Конструкции пола применены для условий расположения низа подстилающего слоя выше уровня опасного капиллярного поднятия грунтовых вод. Конструкция пола подлежит корректировке при привязке в случае расположения низа подстилающего слоя ниже зоны опасного капиллярного поднятия грунтовых вод в соответствии с серией 2.24-1 «Детали полов общественных зданий».

Т. ПР. 218-1-83-86 Альбом I АС

ДЕТСКИЕ ЯСЛИ-САД НА 50 МЕСТ С УВЕЛИЧЕНИЕМ КОЛИЧЕСТВА МЕСТ НА ЛЕТНИЙ ПЕРИОД ДО 95.

ПРИВЯЗКА:

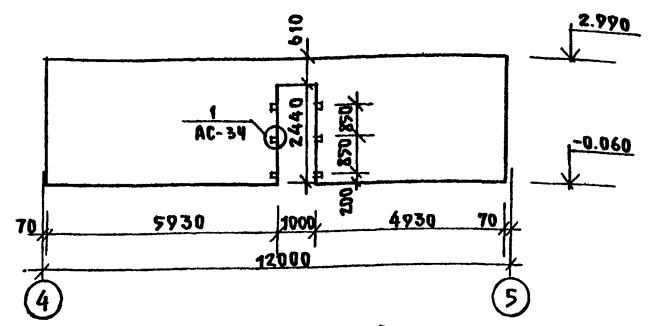
ИМ. №	
-------	--

СТРАНА ЛИСТ ЛИСТОВ
Р ВР

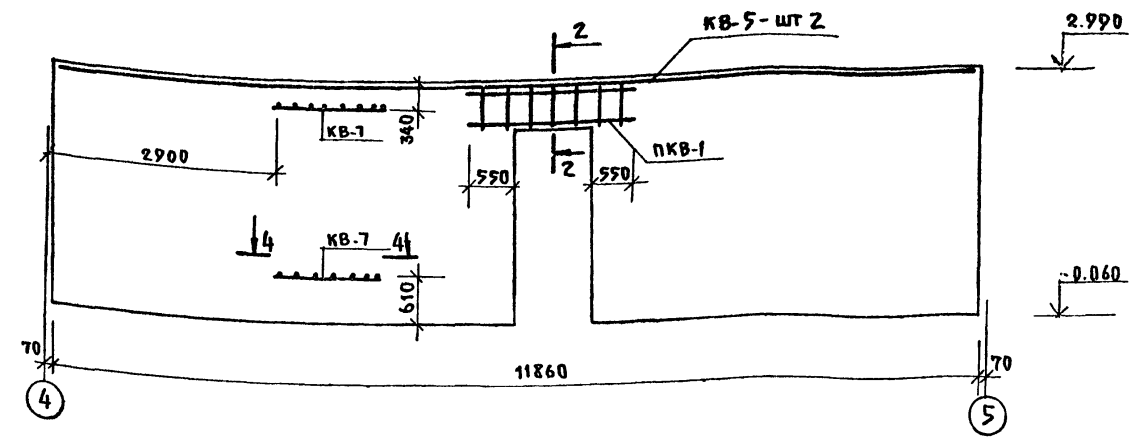
РАЗРЕЗЫ 1-1; 2-2; 3-3.
РАЗВЕРТКИ ВНУТРЕННИХ СТЕН.

КВ ПО ЖЕЛЕЗОБЕТОНУ
ИМ. А. А. ЯКУШЕВА

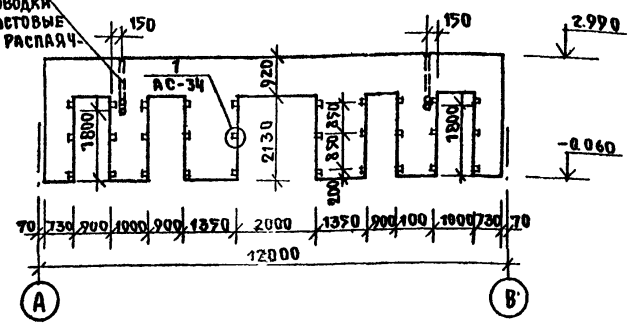
АЛБОМ I Т. ПР. 218-10353.86



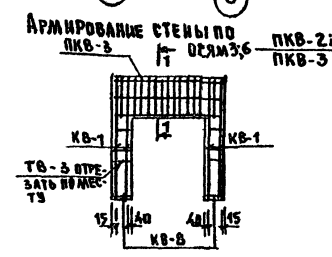
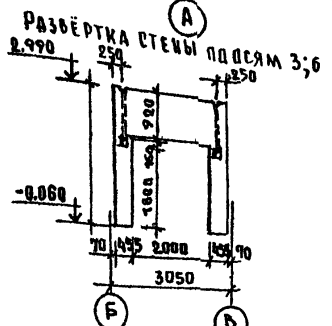
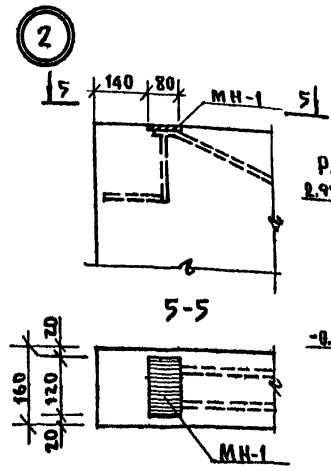
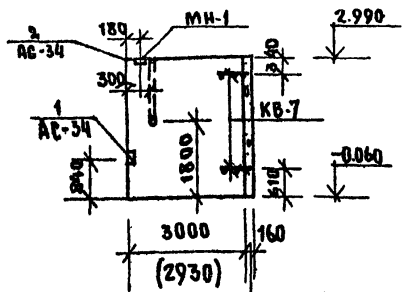
Развертки по осям 2 и 7 в осях А-В



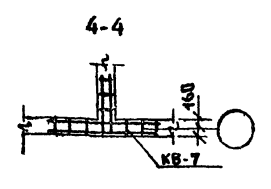
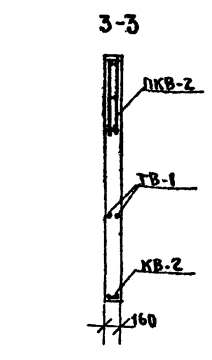
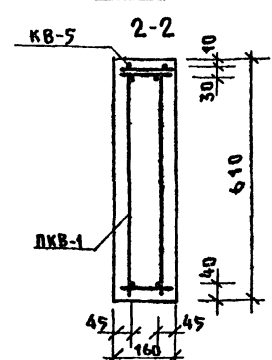
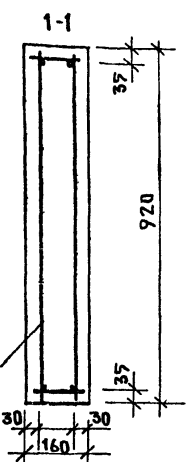
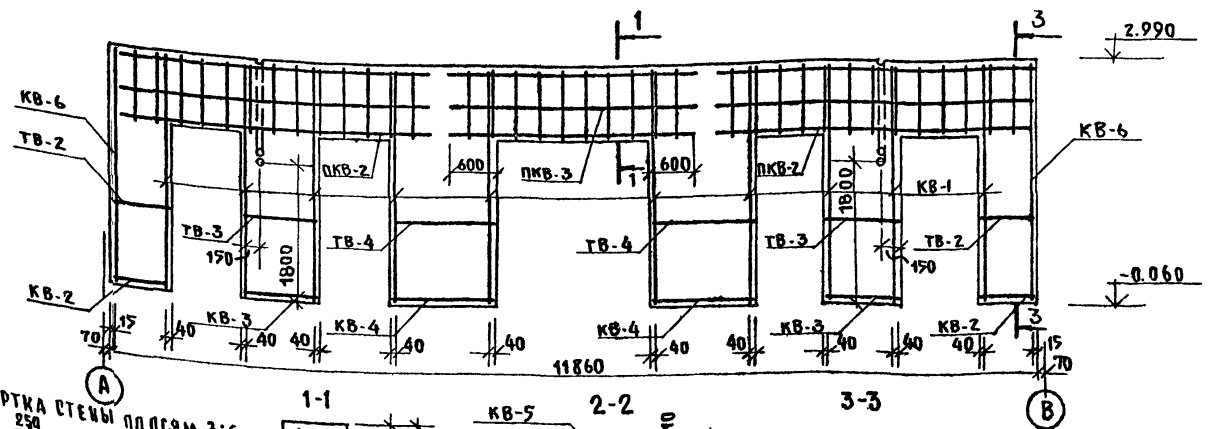
Для устройства ка-
налов электропроводки
заложить виниловые
трубки Ф70мм и распаяч-
ные коробки.
См. чертеж Э0



РАЗВЕРТКА ПРОДОЛЬНОЙ
СТЕНЫ



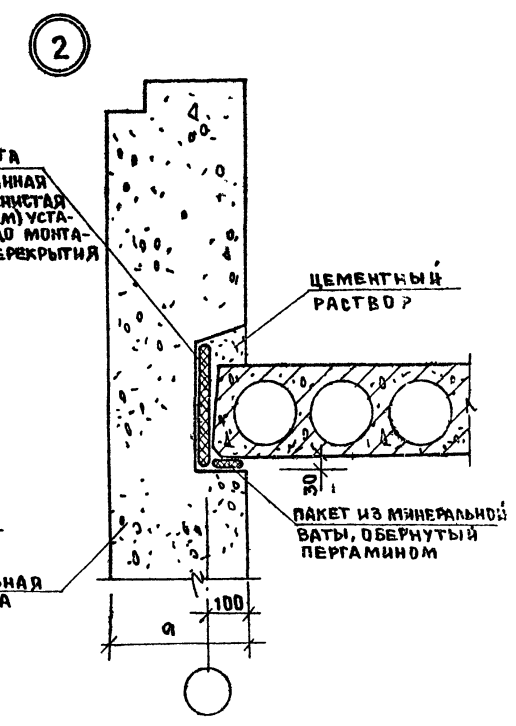
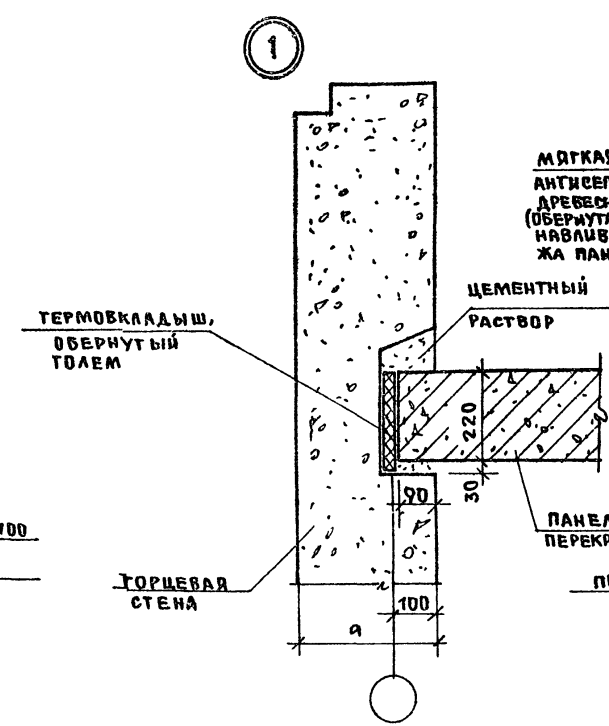
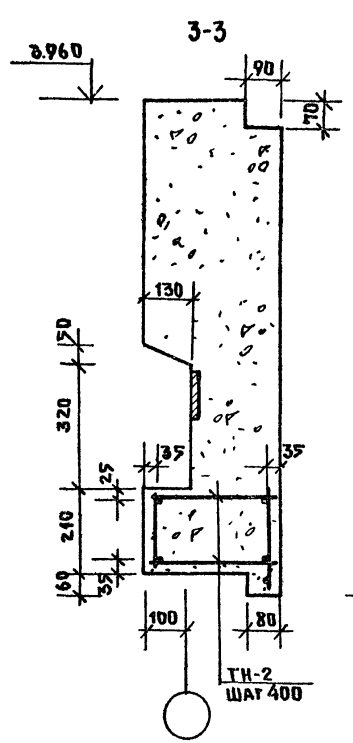
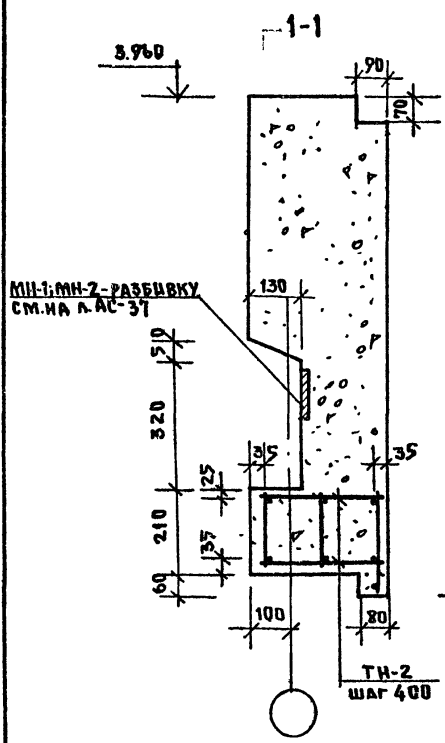
АРМИРОВАНИЕ СТЕН ПО ОСЯМ 2;7



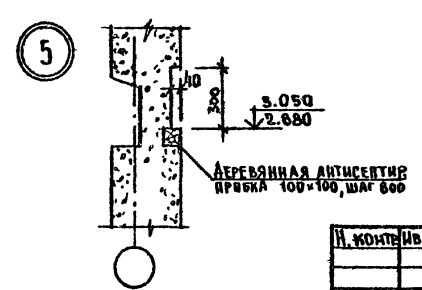
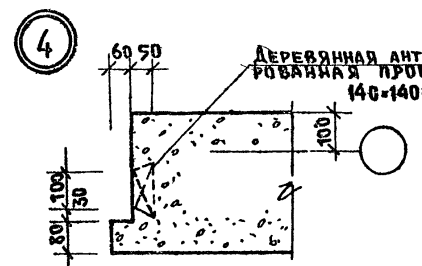
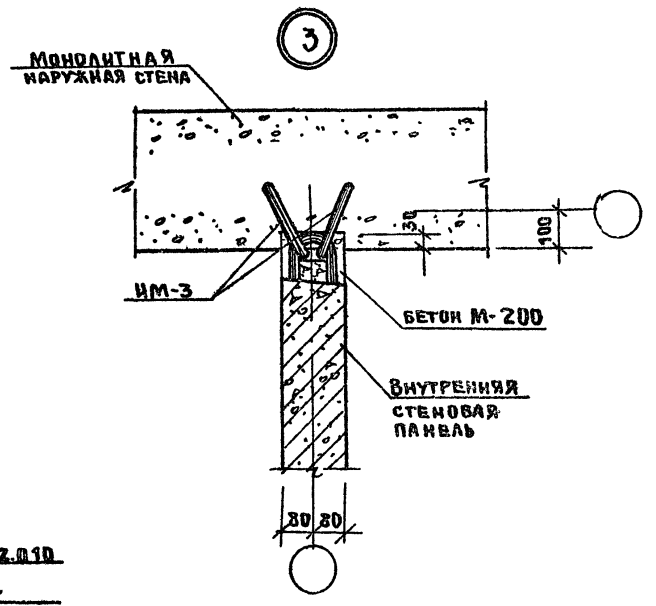
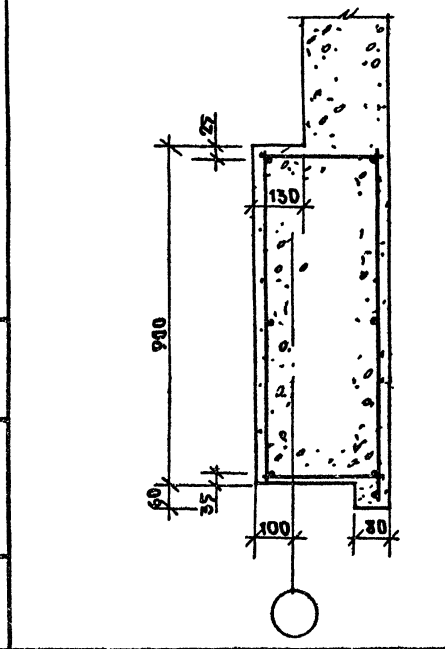
И. КОМП. (Ивановский) <i>Ивановский</i>		Т. ПР. 218-10353.86 АЛБОМ I АС	
ЗАВ. ОТА. БОГДАНКИН <i>Богданкин</i>		ДЕТСКИЕ ЯСЛИ-САД НА 90 МЕСТ С УВЕЛИЧЕНИЕМ КОЛИЧЕСТВА МЕСТ В ЛЕТНИЙ ПЕРИОД ДО 95	
ГЛА. КОМП. А. ИВАНОВСКИЙ <i>Ивановский</i>		СТАДЧА Лист Листов	
РУК. БР. СЕДОВА <i>Седова</i>		Р 34	
СТ. ТЕХН. Е. БРОДЕЦКАЯ <i>Бродецкая</i>		РАЗВЕРТКИ МОНОЛИТНЫХ ВНУТРЕННИХ СТЕН. АРМИРОВАНИЕ, УЗЛЫ	
ИН В. №		КБ по железобетону И. М. А. Якушева	

ЦЕНТРОПОДПИСЬ МАТАВЗВМ. ИВНМ

АЛБОН I АС Т.ПР218-1-0353.86



2-2



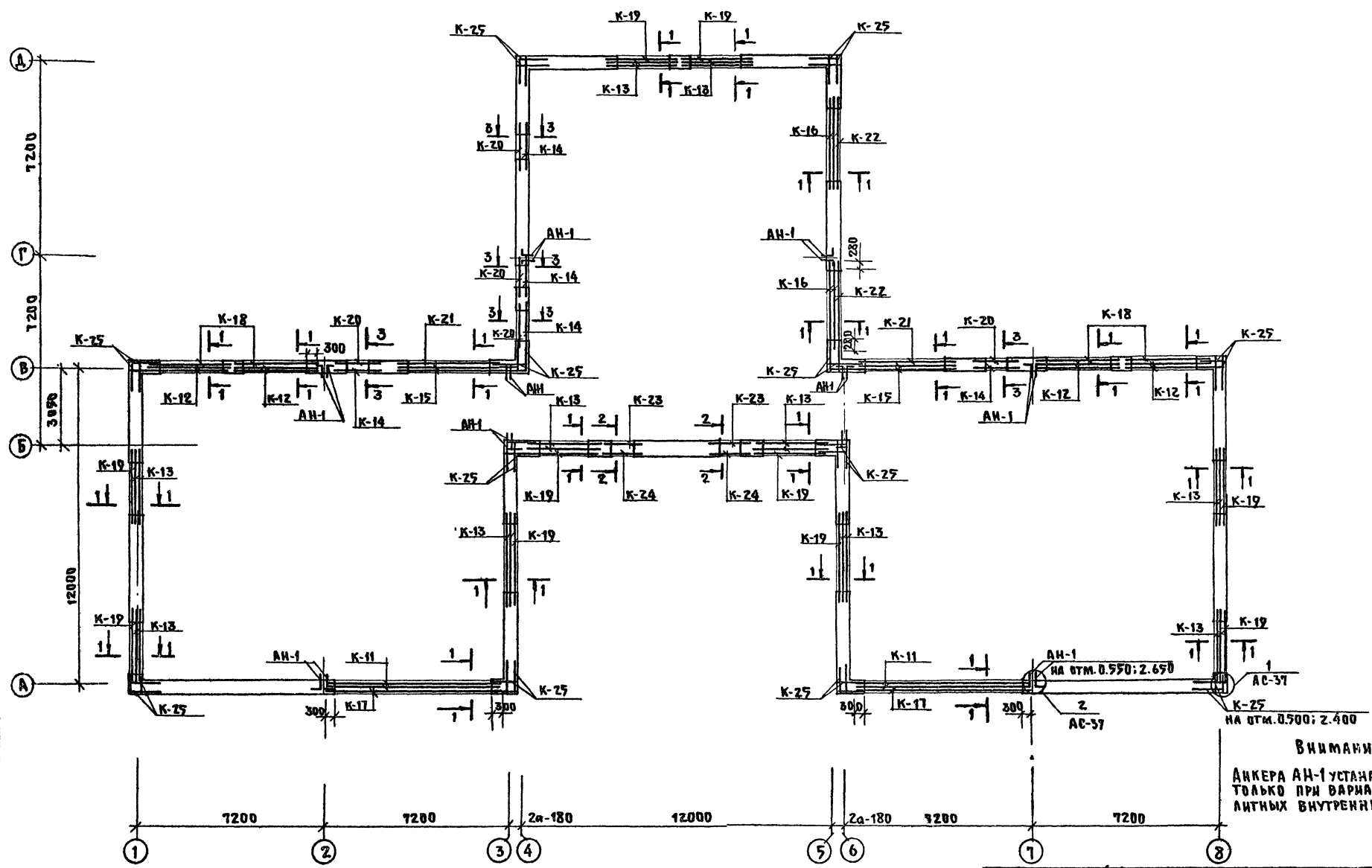
ПРИМЕЧАНИЯ

- 1. План армирования наружных стен см. на л. АС-36.
- 2. Указания по заделке стыков даны в пояснительной записке ч.9 п.9.1-2.

ИНВ. НАЗВАНИЕ ПЛАНА ИЛИ ЧАСТИ ПЛАНА

И. КОТЕЛНИКОВ		Т.ПР218-1-0353.86 Альбом I АС	
ЗАВОД БОГОРОДСКИЙ		ДЕТСКИЕ ЯСАИ-САД НА 50 МЕСТ С УВЕЛИЧЕНИЕМ КОЛИЧЕСТВА МЕСТ В ЛЕТНИЙ ПЕРИОД ДО 75	
И. КОТЕЛНИКОВ		СТАДИЙ ЛИСТ / ЛИСТОВ	
РУКОВОДИТЕЛЬ РАБОТ		Р 35	
И. КОТЕЛНИКОВ		НАРУЖНЫЕ СТЕНЫ СЕЧЕНИЯ УЗЛЫ	
И. КОТЕЛНИКОВ		КБ ПО ЖЕЛЕЗОБЕТОНУ ИМ. А.А. ЯКУШЕВА	

Альбом I Т.пр.216-1-0353-86



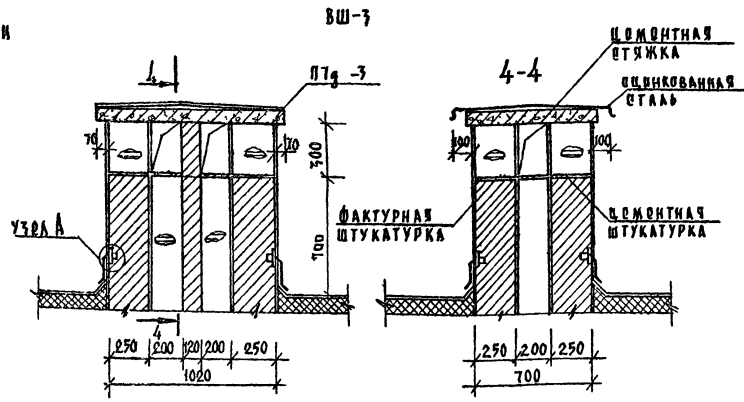
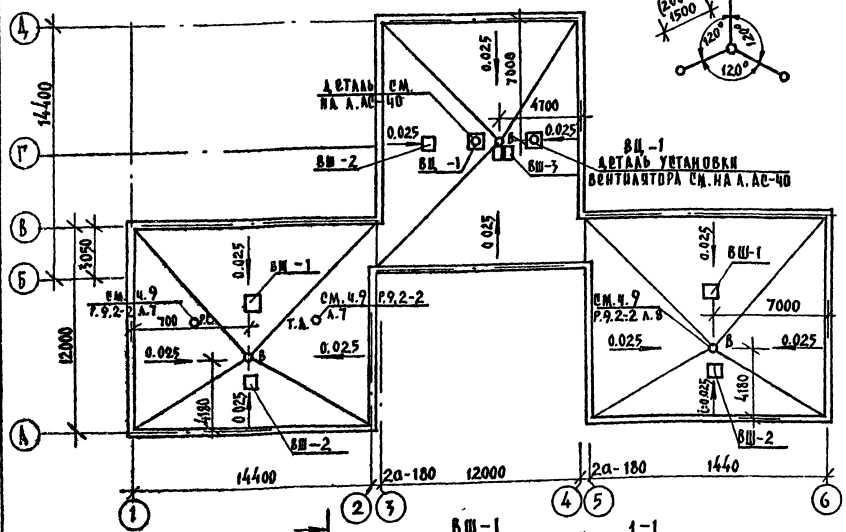
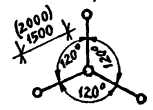
ПРИМЕЧАНИЯ

1. ДАННЫЙ ЛИСТ СМ. СОВМЕСТНО С МОНТАЖНЫМИ ПЛАНАМИ И РАЗВЕРТКАМИ НАРУЖНЫХ СТЕН.
2. СПЕЦИФИКАЦИЮ МАТЕРИАЛОВ СМ. НА Л. АС-22.
3. СЕЧЕНИЯ СМ. НА Л. АС-35.

И. КОТЛ. ИВАНОВСКИЙ		Т.ПР. 216-1-0353.86 Альбом I АС	
ПРИВЯЗАН		ДЕТСКИЕ ЯСЛИ-САД НА 50 МЕСТ С УВЕЛИЧЕНИЕМ КОЛИЧЕСТВА МЕСТ В ЛЕТНИЙ ПЕРИОД ДО 95	
ЗАВ. ОТД. ДОПРОСАКОВ		СТРАНА	ЛИСТОВ
ГЛАВ. КОН. ИВАНОВСКИЙ		Р	36
РУКОВОД. БЕЛОВА		АРМИРОВАНИЕ МОНОЛИТНЫХ НАРУЖНЫХ СТЕН	
СТ. ТЕХН. БОДАЦКАЯ		КГ ПО ЖЕЛЕЗОБЕТОНУ ИМ. А.А. ДКУШЕДА	

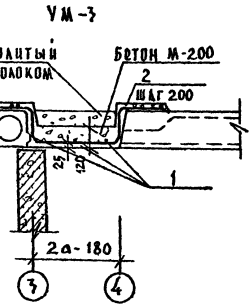
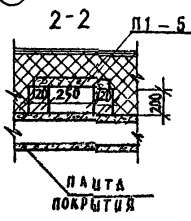
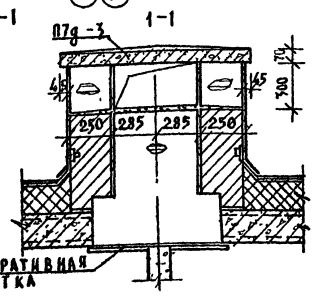
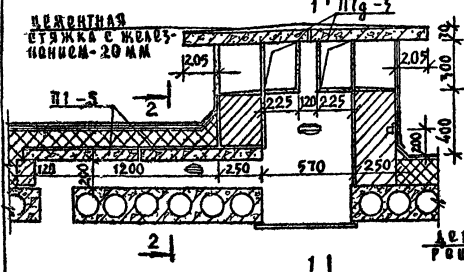
ПЛАН КРОВЛИ

Схема установки телестойки и радиостойки



Ведомость деталей

НАИМЕН.	№ ПОЗ.	ЭКИЗ	ДЛИНА М	КОЛ-ВО	МАССА КГ
ВШ-3	1		7000	6АIII	0.67
	2		1750	8АII	0.57



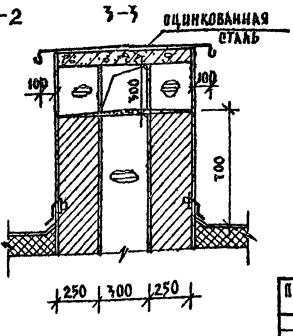
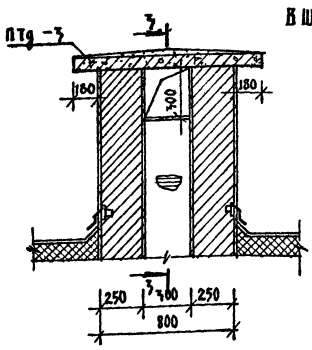
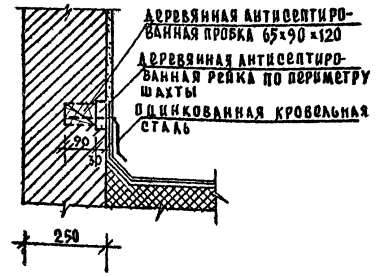
Условные обозначения

- — ВЕНТШАХТА с ЗОНТОМ
- ⊗ — ВЕНТШАХТА с КРЫШНЫМ ВЕНТИЛЯТОРОМ
- ОВ — ВОРОНКА ВНУТРЕННЕГО ВОДОСТОКА
- Р.Р. — РАДИОСТОЙКА
- Т.Р. — ТЕЛЕСТОЙКА

Примечания.

1. Расчетная толщина утеплителя приведена в таблице пояснительной записки.
2. Детали кровли в м.ч. 9, 2-2 лист 14.
3. Устройство вентшахт выполнить в соответствии с проектом ОВ.
4. Устройство кровли производить после монтажа электропроводки и сантехнических устройств.
5. Схема устройства монтажа отвода см. в чертежах проекта сантехнических устройств.

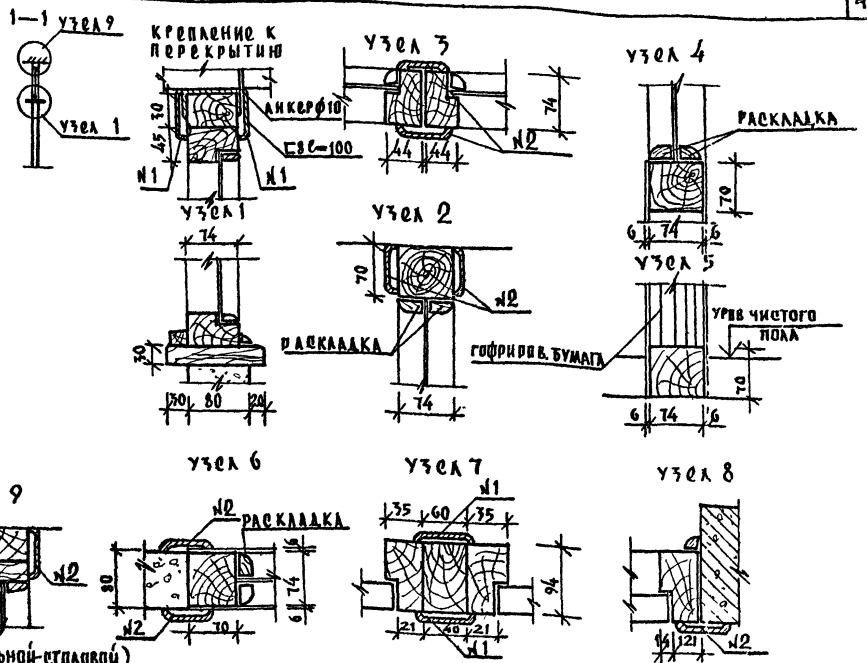
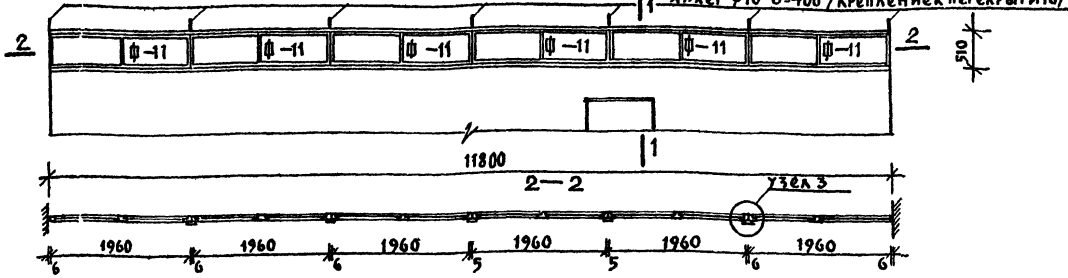
Л.С. КОПЫЛОВ, О.С. АГАПОВА, В.М. БЕЛЕК



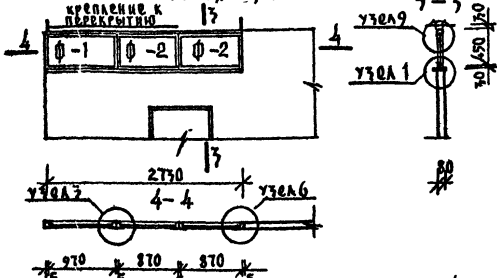
И. КОНТРОЛЬ И ВЫПОЛНЕНИЕ: <i>[Signature]</i>		Т.П.Р. 210-1-0353.06 А ЛЬБОМ I АС	
ЗАВ. ОУА: <i>[Signature]</i>		ДЕТОКОВЕ ЯЕЛЦ-САД НА 50 МЕСТ С УВЕЛИЧЕНИЕМ КОЛИЧЕСТВА МЕСТ В ЛЕТНИЙ ПЕРИОД ДО 95	
ПРИВЯЗКА:		СТАЛИЯ ЛИСТ КИШТОВ	
П.В. ДЧ		Р	39
ЗАВ. ОУА: <i>[Signature]</i>		ПЛАН КРОВЛИ ВЕНТИЛЯЦИОННЫХ ШАХТ ВШ-1-ВШ-3	
П.В. ДЧ		УЧАСТОК МОНОЛИТНЫМ УМ-3	
		И.И. А.А. ЯКУШЕВА	

Т. ПР218 - 1-0353-86 АЛЬБОМ I

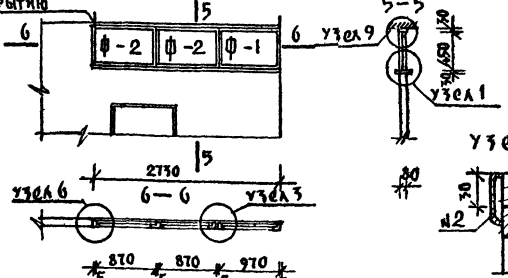
УСТАНОВКА ФРАМУГ В ТАМБУРНОЙ ПЕРЕГОРДАКЕ №1



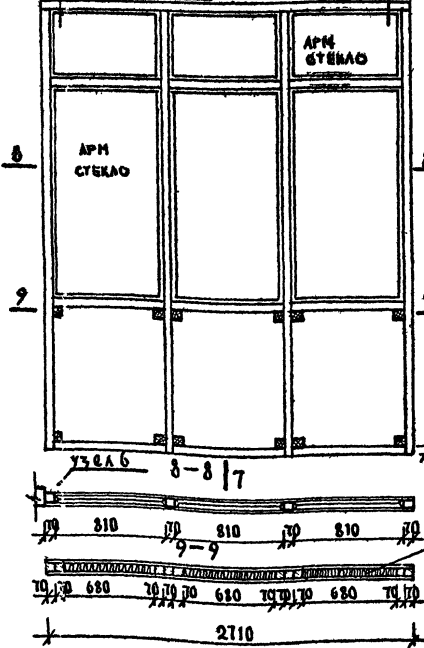
УСТАНОВКА ФРАМУГ В КАБИНЕТЕ ЗАБЛУДУЩЕГО №2



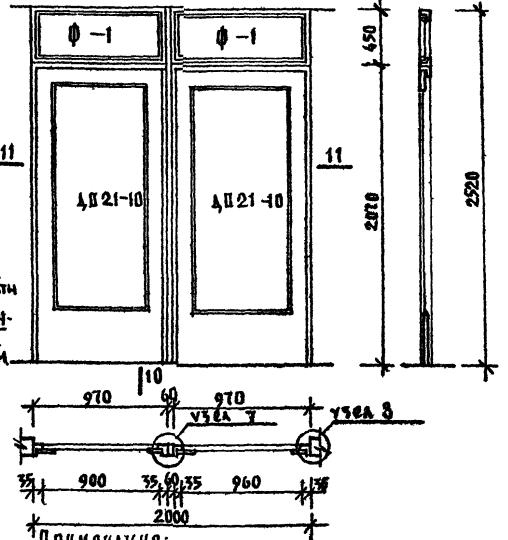
УСТАНОВКА ФРАМУГ В МЕДИЦИНСКОЙ КОМНАТЕ №3



ОСТЕКЛЕННАЯ ПЕРЕГОРДАКА МЕЖДУ МЕДИЦИНСКОЙ КОМНАТОЙ И КОМНАТОЙ ДЛЯ ЗАБОЛЮВШИХ ДЕТЕЙ №1



ОСТЕКЛЕННАЯ ПЕРЕГОРДАКА МЕЖДУ ГРУППОВОЙ (ИГРОВОЙ) СТАДИОНОЙ И СПАЛЬНЕЙ ВЕРАНДЫ №2



НАИМЕН. ОБЪЕКТА	НАИМЕНОВАН. МАТЕРИАЛА	ГАБАРИТЫ	К-ВО ШТ.	РАСЧ. МАТЕР.
УСТАНОВКА ФРАМУГ	ДОСКА	11800 x 74 x 30	1	0.025 м³
	"	11800 x 150 x 30	1	0.079 м³
	"	2730 x 74 x 30	1	0.006 м³
	"	2730 x 150 x 30	1	0.009 м³
	"	2730 x 74 x 30	1	0.006 м³
	"	2730 x 150 x 30	1	0.009 м³
ПОГОНАЖНЫЕ ИЗДЕЛИЯ	НАЛИЧНИК №1	74 x 13	—	6 п.м.
	НАЛИЧНИК №2	54 x 13	—	23 п.м.
ОСТЕКЛЕННАЯ ПЕРЕГОРДАКА	ДЕРЕВЯННЫЙ БРУСОК	2710 x 74 x 70	1	0.014 м³
	ДЕРЕВЯННЫЙ БРУСОК	3060 x 74 x 70	4	0.065 м³
	ДЕРЕВЯННЫЙ БРУСОК	810 x 74 x 70	9	0.243 м³
	ДЕРЕВЯННЫЙ БРУСОК	74 x 70 x 70	12	0.091 м³
	СТЕКЛО АРМИРОВАНОЕ	1245 x 805	3	1.01 м²
	СТЕКЛО АРМИРОВАН.	595 x 805	3	0.48 м²
ПОГОНАЖ. ШТА	А-16	970 x 2871	1	—
	Ф-1	450 x 970 x 74	2	—
	ДЕРЕВЯННЫЙ БРУСОК	60 x 94 x 2520	1	0.011 м³
	РАСКАААКА	24 x 19	—	43 п.м.

- ПРИМЕЧАНИЯ:
1. Погонажные изделия по ГОСТ 8242-75.
 2. Все деревянные части покрыть зеленой смазочной краской за 2 раза.
 3. Все деревянные изделия подвергнуть пропитке антипиренами.

Т. ПР218 - 1-0353-86 АЛЬБОМ I АС

ДЕТСКИЕ ЯСЛИ - САД НА 50 МЕСТ С УВЕЛИЧЕНИЕМ КОЛИЧЕСТВА МЕСТ В АКТИВН. ПЕРИОД А О 25

ИЗВЕЩАНИЕ

ЗАДАЧА, ВОСПОМОЩНИК

РАБОЧ. ДР. АЛЬБОМОВСКИЙ

ПРОЕКТАР А. СЕРЕЕВ

СТ. ТЕХН. Е. БРАДЦОВА

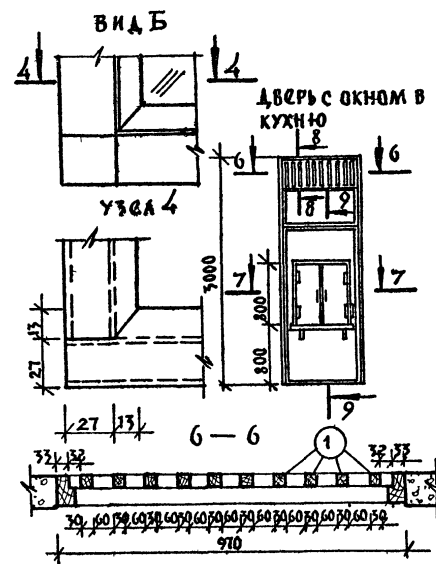
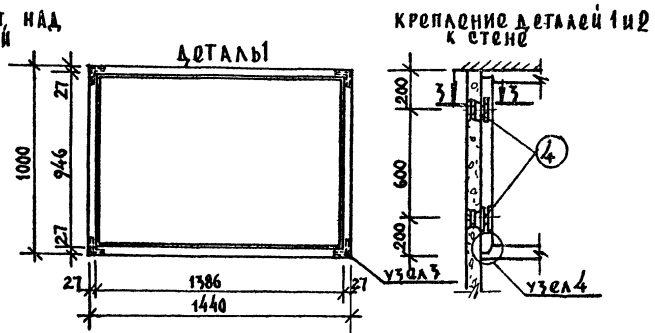
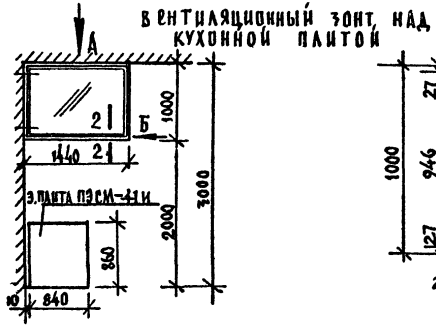
ИВ. №

СТАЛЬЯНИСТ ЛИСТОВ

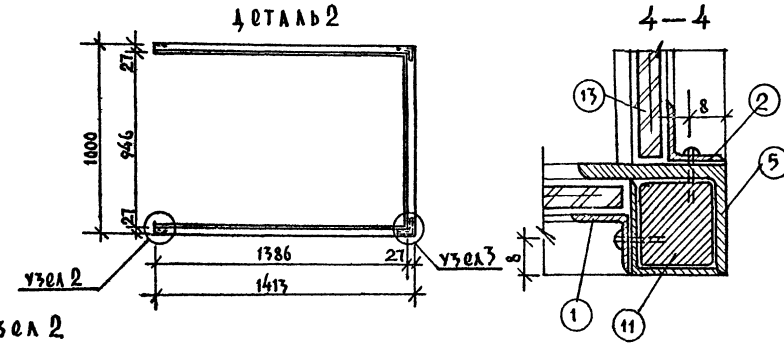
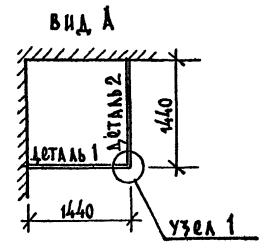
Р 46

УСТАНОВКА И КРЕПЛЕНИЕ ФРАМУГ И ОСТЕКЛЕННЫХ ПЕРЕГОРОДОК

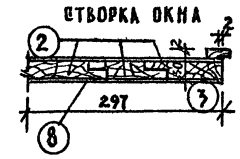
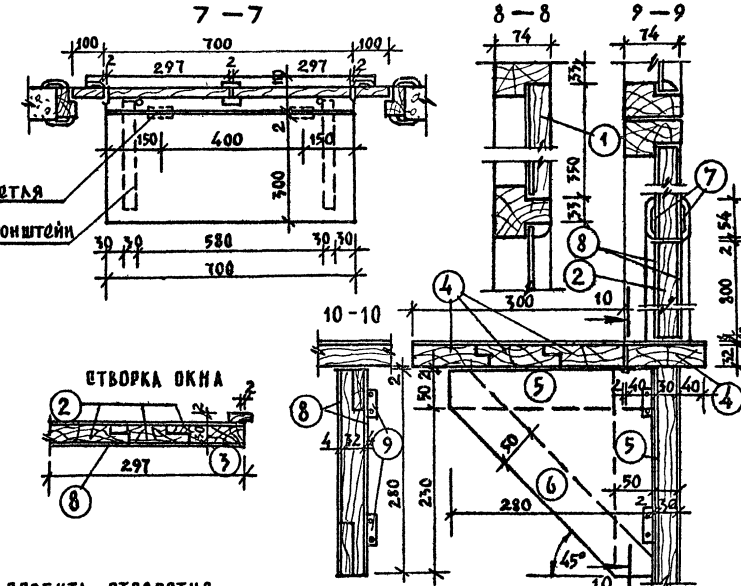
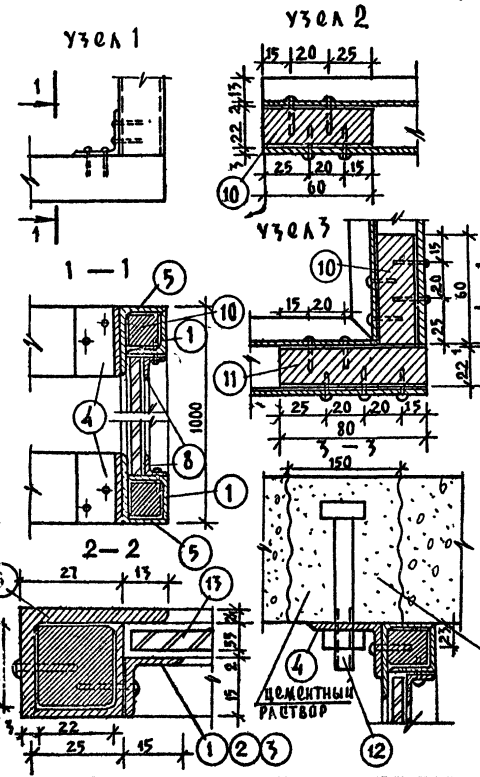
ПО МЕТОДОБРАЗЦУ И. А. А. Якушева



№ ПОС.	НАИМЕНОВАНИЕ	РАЗМЕРЫ	КОЛ-ВО	ГОСТ	РАСХОД МАТЕР.	
1	П50 и 88 L25	440	2	1717-68		
2	"	1415	2	"	3,18 кг	
3	"	946	3	"		
4	"	40	6	"		
5	П52 и 380 L20 x 30	440	2	1718-68		
6	"	1415	2	"	5,21 кг	
7	"	946	3	"		
8	П50 и 22 L15 x 15	1584	3	1717-68	1,06 кг	
9	"	946	4	"		
10	□ 22 x 22	60	22	22	8 259171	3,65 кг
11	□ 22 x 22	80	22	22	6 259171	
12	БРАТ №10	100	4	1558970		
13	АРМИРОВАННОЕ СТЕКЛО	1595 943	2	111-65	2 м.кв. 1400x2000	
РАСХОД МЕТАЛЛА					13,10 кг	



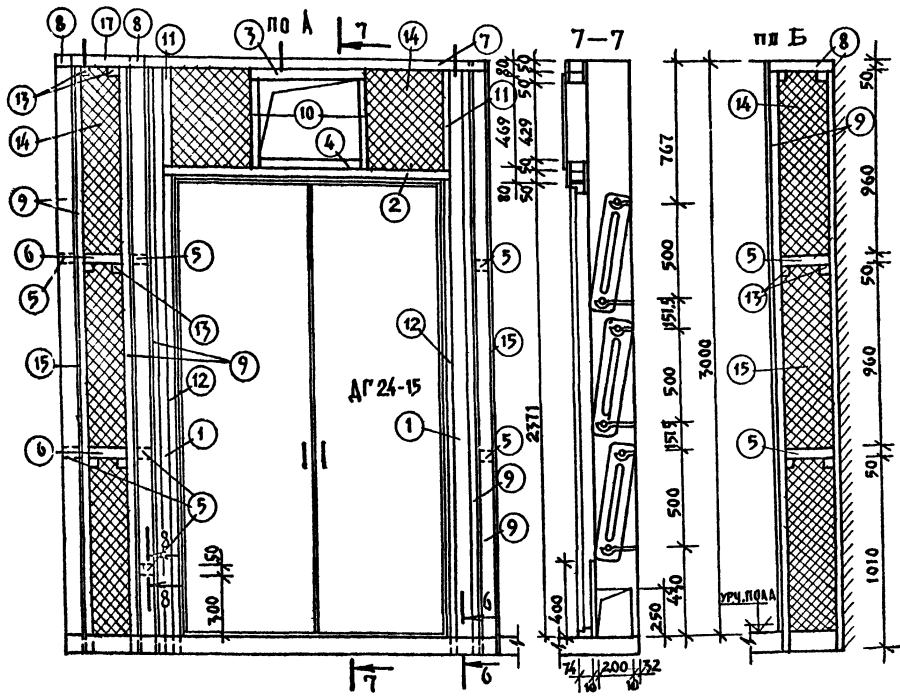
№ ПОС.	НАИМЕНОВАНИЕ	РАЗМЕРЫ	КОЛ-ВО	ГОСТ	РАСХ. МАТЕР.	1	2	3	4	5	6	7	8
1	2	3	4	5	6	7	8	9	10	11	12	13	14
1	РЕШКА	350 30 30	10	8486-66	0,003	7	НАЛИЧНИК	240	54	13	1		0,013
2	ДВЕРКА	800 110 22	6	"	0,012	8	ФАНЕРА			4			
3	"	800 34 12	2	"	0,0004	9	ПЕТАЛЯ				10	10	108742
4	"	100 110 32	4	"	0,001	10	РАСХОД ДРЕВЕСИНЫ						0,076 м³



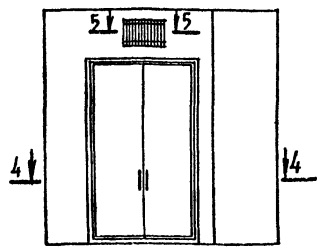
ПРОБИТЬ ОТВЕРСТИЕ В ПЕРЕКЛАДКЕ 150x150

И.КОНТР.	И.АНОВОКНИ	И.И.	Т.ПР218-10353.86АЛБЕДИ АС
ПРИВЪЗАН:			СТАДИОНАМЕНТ РАБОТОВ
ЗАВ.ОТ.	БОГОРОДСКИЙ	И.И.	№ 47
П.КОН.ПР.	ИВАНОВСКИЙ	И.И.	
РУК.БР.	СЕРГЕЕВ	И.И.	
ИНВ.№	ТЕХНИК	АМОСОВА	
ВЕНТИЛЯЦИОННЫЙ ЗОНТ НАД КУХОННОЙ ПЛИТОЙ, ДВЕРЬ С ОКНОМ В КУХНЮ.			ПО ЖЕЛАЗОБЕТОНУ ИМ.А.А.ЯКУШОВА

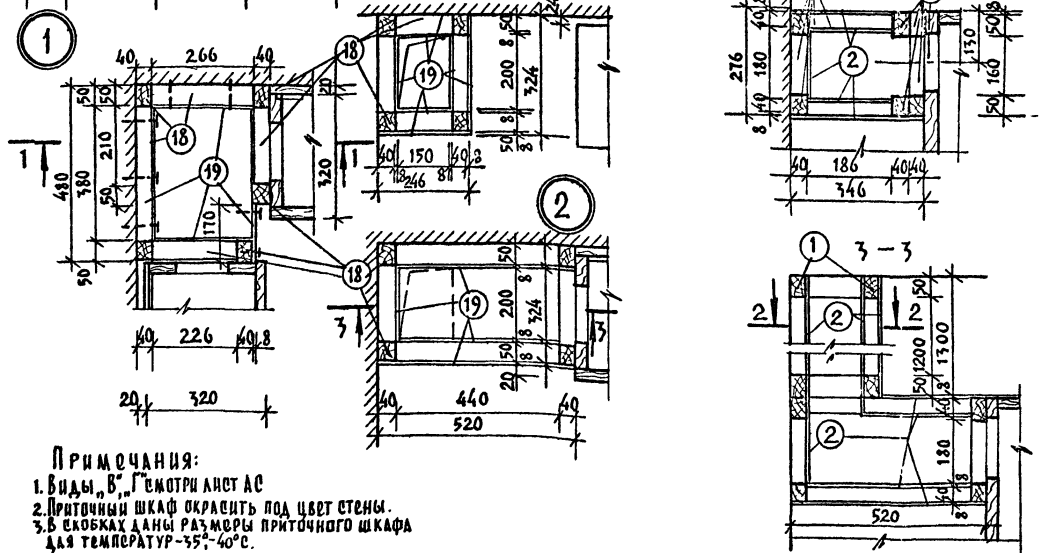
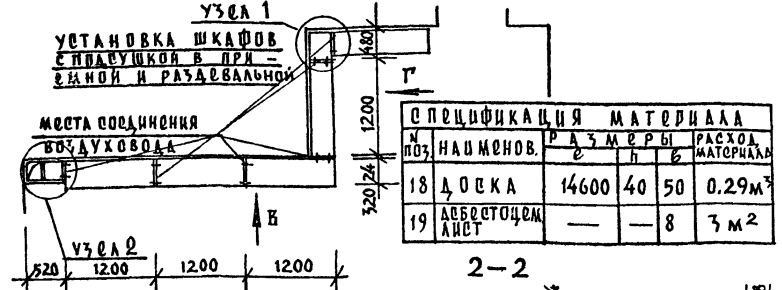
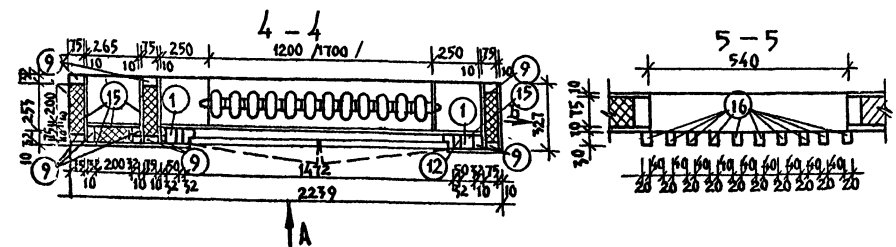
ИМ.А.А.ЯКУШОВА И Д.А.И.БРАУН.И.И.И.



ПРИТОЧНЫЙ ШКАФ ПШ



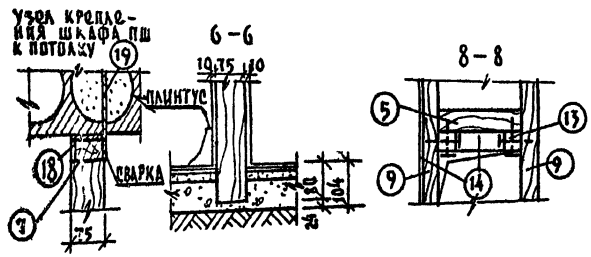
СПЕЦИФИКАЦИЯ НА ВЪЗДУШНО				
НАИМЕНОВАНИЕ	h	б	с	КОЛ-ВО ОБЪЕМ МАТЕР.
1 Доска	50	75	3030	2 0.018 м³
2 "	"	"	1536	1 0.004 м³
3 "	"	"	604	1 0.001 м³
4 "	"	"	540	1 0.001 м³
5 "	"	"	253	7 0.005 м³
6 "	"	"	200	2 0.001 м³
7 "	"	"	1700	1 0.005 м³
8 "	"	"	327	3 0.002 м³
9 Доска	32	"	3030	12 0.072 м³
10 "	"	"	529	2 0.002 м³
11 "	"	"	469	2 0.002 м³
12 "	"	"	2450	2 0.009 м³
13 Доска	50	50	75	26 0.001 м³
14 МИНЕРАЛОВАТНАЯ ПЛИТА	"	"	"	2.6 м²
15 АСБЕСТОЦЕМ. ПЛИТА	8x10	"	"	9.8 м²
16 РИЙКА	20	30	470	10 0.0003 м³
17 Доска	50	75	285	1 0.002 м³



- Примечания:
- Виды "Б", "Г" см. лист АС
 - Приточный шкаф окрасить под цвет стены.
 - В скобках даны размеры приточного шкафа для температур -35°, -40°С.

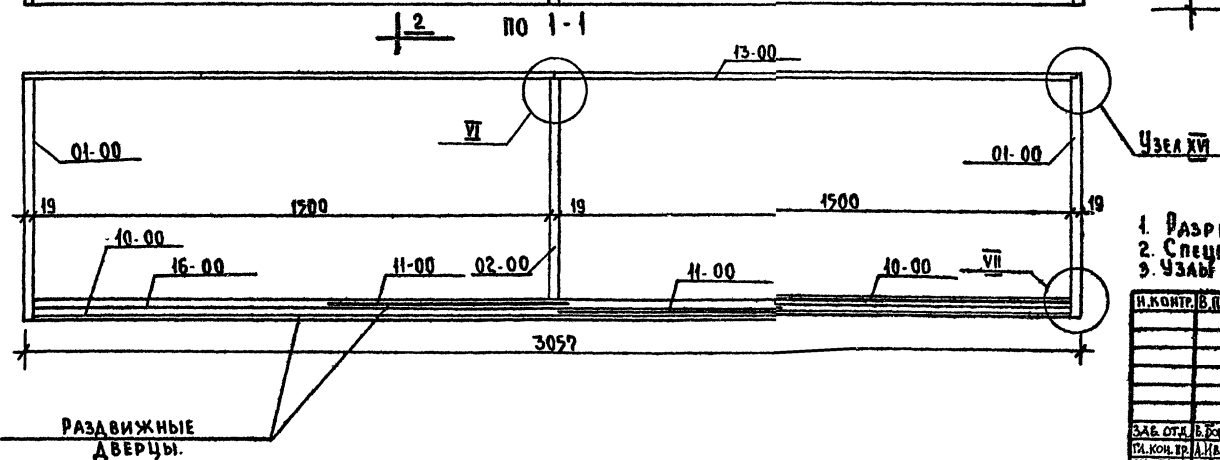
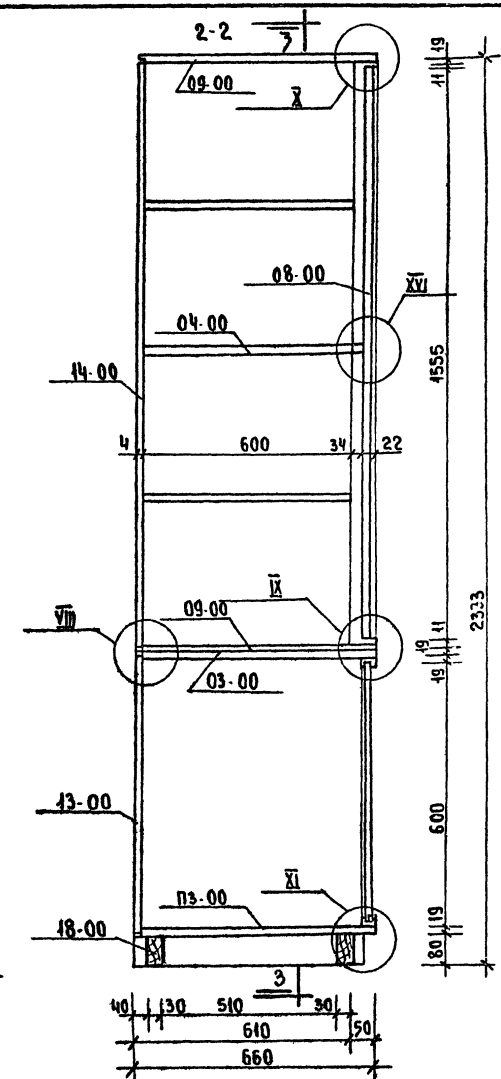
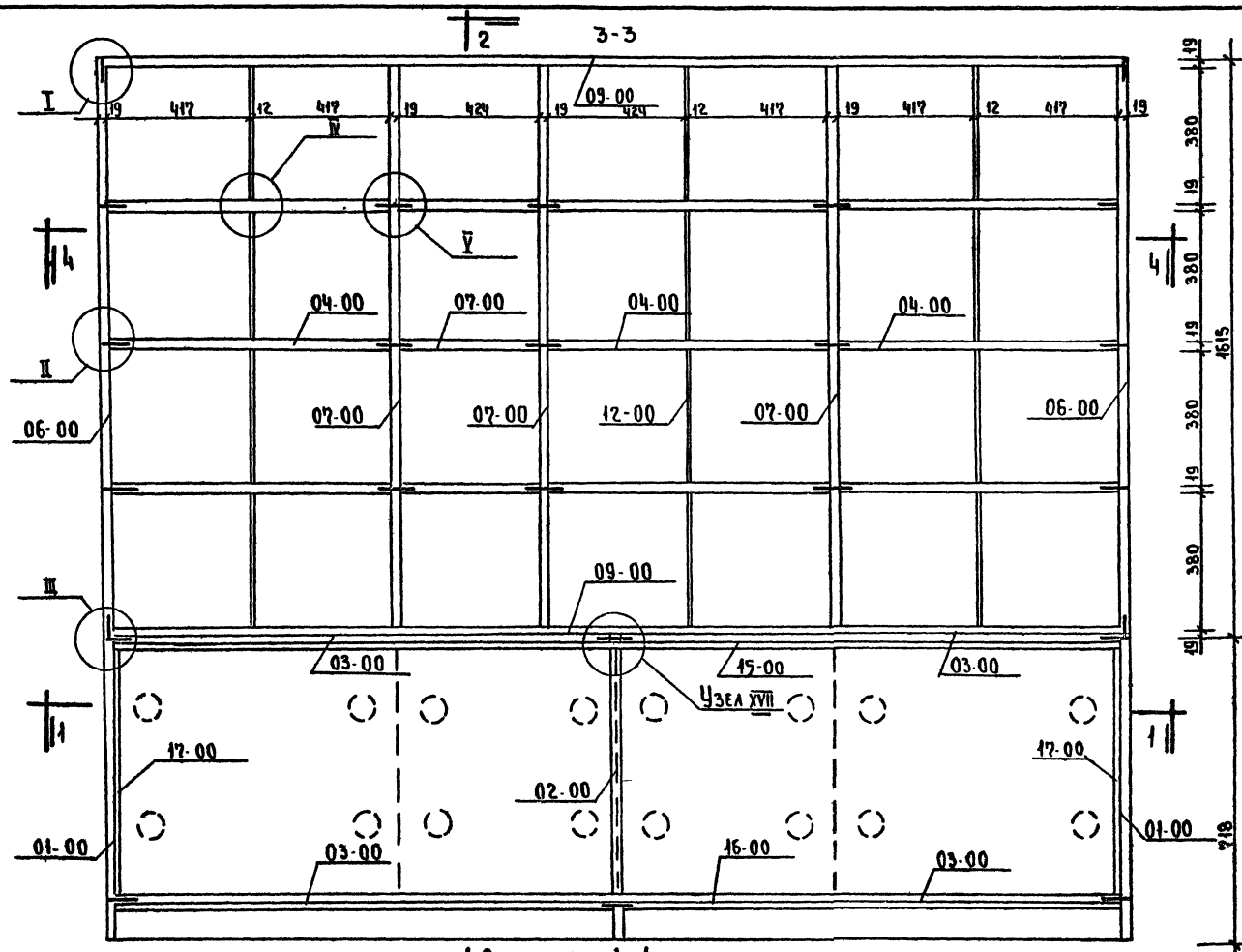
СПЕЦИФИКАЦИЯ МЕТАЛЛА			
НАИМЕНОВАНИЕ	КОЛ-ВО	ВЕС, КГ	
18 СЗ ГОСТ 8240-72 С-100	3	3.69	
19 Анкер-фитинг ГИ-61 С-370	3	0.69	

расход металла — 4.38 кг
расход древесины — 0.124 м³



И. КОМП. Р. АЛЕКСАНДРОВСКИЙ	И. КОМП. Р. АЛЕКСАНДРОВСКИЙ	Т. ПР218-1-0353, 86 АЛЬБОМ I АС
ЗАВ. ОТМ. А. ВОРОБЬЕВ	ЗАВ. ОТМ. А. ВОРОБЬЕВ	детские ясли-сад на 50 мест с увеличенным количеством мест в летний период до 95
И. КОМП. Р. АЛЕКСАНДРОВСКИЙ	И. КОМП. Р. АЛЕКСАНДРОВСКИЙ	СТАЛЬНЫЙ ЛИСТ ЛИСТОВ
РИК. БРАХ. А. СЕРГЕЕВ	РИК. БРАХ. А. СЕРГЕЕВ	Р 48
РИК. БРКН. С. БЕЛОВА	РИК. БРКН. С. БЕЛОВА	УСТАНОВКА ШКАФОВ С ПОДСУШКОЙ В ПРИЕМНОЙ И РАЗДЕВАЛЬНОЙ.
И. ТЕХН. Е. БРОДСКАЯ	И. ТЕХН. Е. БРОДСКАЯ	ПО КОЛОДЦОВИЧУ ИМ. А. А. ЯКУШЕВА

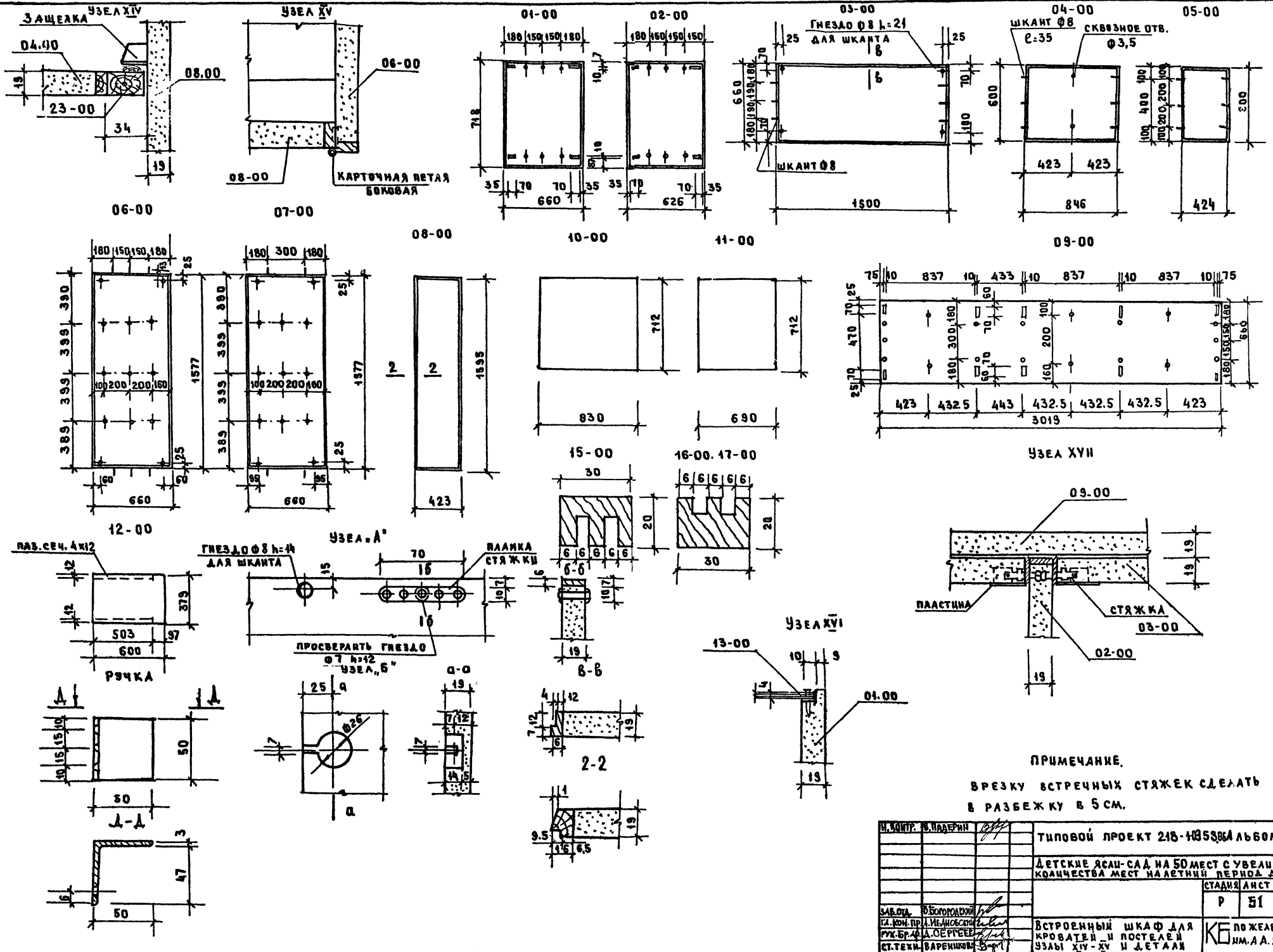
Т. ПР 218-1-053.86 АЛЬБОМ I



- ПРИМЕЧАНИЯ:**
1. РАЗРЕЗ 4-4 СМ. ЛИСТ 25
 2. СПЕЦИФИКАЦИЮ ДЕТАЛЕЙ СМ. ЛИСТ 27
 3. УЗЕЛЫ СМ. ЛИСТЫ 25, 26.

И. КОМП. В. ПОДЕРКИН		ТИПОВОЙ ПРОЕКТ 218-1-053.86 АЛЬБОМ I АС-	
ДЕТСКИЕ ЯСЛИ-САД НА 50 МЕСТ С УВЕЛИЧЕНИЕМ КОЛ-ВА МЕСТ НА ЛЕТНИЙ ПЕРИОД ДО 95			
ЗАБ. ОТД. В. КОЛОДЦЕВ		СТАДИЯ ЛИСТ ЛИСТОВ	
ГЛАВ. ИНЖ. А. ИВАНОВ		Р 49	
РЫК. БРАТ. Д. СЕРГЕЕВ		КБ ПО НЕЛЕЗОБЕТОНУ	
СТ. ТЕХН. ВАРЕНИКОВА		ИМ. А.А. ЯКУШЕВА	

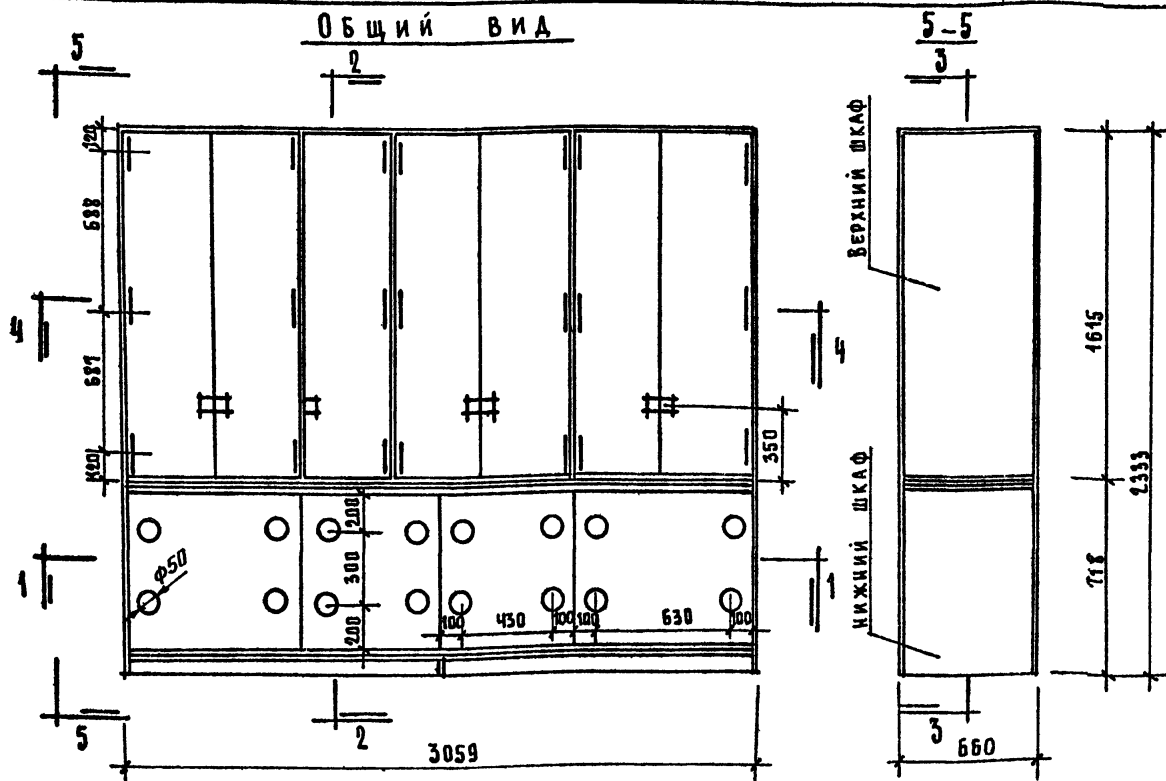
РАЗВИЖНЫЕ ДВЕРЦЫ.



ПРИМЕЧАНИЕ.
ВРЕЗКУ ВСТРЕЧНЫХ СТЯЖЕК СДЕЛАТЬ
В РАЗБЕЖКУ В 5 СМ.

И. КОМП. П. ПАРЫН		ТИПОВОЙ ПРОЕКТ 218-10353.86 АЛЬБОМ I АС	
		ДЕТСКИЕ ЯСЛИ-САД НА 50 МЕСТ С УВЕЛИЧЕНИЕМ КОЛИЧЕСТВА МЕСТ НА ЛЕТНИЙ ПЕРИОД ДО 35	
		СТАДИОНА ИСТ. ДИСТОВ	
		Р 51	
САВ.ОУ. П. БОГОМОЛОВ		ВСТРОЕННЫЙ ШКАФ ДЛЯ КРОВАТЕЙ И ПОСТЕЛЕЙ	
И. КОМП. П. ПАРЫН		УЗЛЫ XIV-XV И ДЕТАЛИ	
СТ. ТЕХН. ВАРЕНИНОВ		КБ ПО ЖЕЛЕЗОБЕТОНУ ИМ. А. А. ЯКУШЕВА	

Т. ПР 218-1-03 53-86 АЛЬБОМ I



СПЕЦИФИКАЦИЯ ДЕТАЛЕЙ НА ОДИН ШКАФ

№ № ДЕТАЛЕЙ	НАИМЕНОВАНИЕ	КОЛ. ШТ.	МАТЕРИАЛ И ПОРОДА ДРЕВЕСИНЫ	РАЗМЕРЫ В ЧИСТОТЕ			ОБЪЕМ В ЧИСТОТЕ В М ³
				Д	Ш	Т	
1	2	3	4	5	6	7	8
Н И Ж Н И И Ш К А Ф							
01-00	СТЕНКА БОКОВАЯ	2	—	718	660	19	—
01-01	ЩИТ	2	ДР. СТР. ПЛ.	706	648	19	—
01-02	НАКЛЕЙКА	2	Т.В. ЛИСТВ.	2908	19	6	0.0006
02-00	СТЕНКА ВЕРТИК. СРЕДНЯЯ	1	—	718	626	19	—
02-01	ЩИТ	1	ДР. СТР. ПЛ.	706	614	19	—
02-02	НАКЛЕЙКА	1	Т.В. ЛИСТВ.	2640	19	6	0.00030
03-00	СТЕНКА ГОРИЗОНТАЛЬНАЯ	4	—	1500	660	19	—
03-01	ЩИТ	4	ДР. СТР. ПЛ.	1480	648	19	—
03-02	НАКЛЕЙКА	4	Т.В. ЛИСТВ.	4218	15	6	0.0015
10-00	РАЗДВИЖНАЯ ДВЕРЦА	2	КЛЕЕН. ФАН.	830	712	4	—
11-00	РАЗДВИЖНАЯ ДВЕРЦА	2	КЛЕЕН. ФАН.	690	712	4	—
13-00	ЗАДНИЙ ПОЛИК	1	КЛЕЕН. ФАН.	3038	600	4	—
15-00	НАПРАВЛЯЮЩАЯ РЕЙКА	1	ХВОЙН. ПОРОДА	3019	30	20	0.013
16-00	НАПРАВЛЯЮЩАЯ РЕЙКА	1	ХВОЙН. ПОРОДА	3019	30	20	0.018
17-00	НАПРАВЛЯЮЩАЯ РЕЙКА	2	ХВОЙН. ПОРОДА	570	30	20	0.00468
18-00	БРУС	4	—	1500	80	30	0.014
19-00	ШКАНТ	12	Т.В. ЛИСТВ.	35	—	Ф8	0.00025
20-00	ШКАНТ	6	Т.В. ЛИСТВ.	60	—	Ф8	0.00022
В Е Р Х Н И И Ш К А Ф							
04-00	ПОЛКА БОЛЬШАЯ	9	—	846	600	19	—
04-01	ЩИТ	9	ДР. СТР. ПЛ.	834	588	19	—
04-02	НАКЛЕЙКА	9	Т.В. ЛИСТВ.	2844	19	6	0.0029
05-00	ПОЛКА МАЛЕНЬКАЯ	3	—	424	600	19	—
05-01	ЩИТ	3	ДР. СТР. ПЛ.	412	588	19	—
05-02	НАКЛЕЙКА	3	Т.В. ЛИСТВ.	1000	19	6	0.00034
06-00	СТЕНКА БОКОВАЯ	2	—	660	1577	19	—
06-01	ЩИТ	2	ДР. СТР. ПЛ.	648	1565	19	—
06-02	НАКЛЕЙКА	2	Т.В. ЛИСТВ.	4426	19	6	0.0015
07-00	СТЕНКА ВЕРТИК. СРЕДНЯЯ	3	—	660	1577	19	—
07-01	ЩИТ	3	ДР. СТР. ПЛ.	648	1565	19	—
07-02	НАКЛЕЙКА	3	Т.В. ЛИСТВ.	4426	19	6	0.001
08-00	ДВЕРЦА	7	—	423	1555	19	—
08-01	ЩИТ	7	ДР. СТР. ПЛ.	411	1543	19	—
08-02	НАКЛЕЙКА	7	Т.В. ЛИСТВ.	3908	19	6	0.0031
08-00	ПОЛКА ГОРИЗОНТАЛЬНАЯ	2	—	3019	660	19	—
09-01	ЩИТ	2	ДР. СТР. ПЛ.	3007	648	19	—
09-02	НАКЛЕЙКА	2	Т.В. ЛИСТВ.	7310	19	6	0.0016
19-00	ЗАДНИЙ РОЛИК	1	КЛЕЕН. ФАН.	412	1597	4	—
20-00	ЗАДНИЙ ПОЛИК	3	КЛЕЕН. ФАН.	807	1597	4	—
21-00	ШКАНТ	36	Т.В. ЛИСТВ.	35	—	Ф8	0.00076
22-00	ШКАНТ	27	Т.В. ЛИСТВ.	60	—	Ф8	0.0001
23-00	БРУСОК	1	ХВ. ПОРОДА	790	34	19	0.0051
24-00	БРУСОК	1	ХВ. ПОРОДА	395	34	19	0.0026
12-00	ПЕРЕГОРОДКА	12	КЛЕЕН. ФАН.	600	379	12	—

СПЕЦИФИКАЦИЯ МЕТИЗОВ И ФУРНИТУРЫ

№ П.П.	НАИМЕНОВАНИЕ	ЕД. ИЗМ.	КОЛ-ВО	ГОСТ	ОБЪЕКТ ПРИМЕНЕНИЯ
1	ПЕГАЯ КАРТОЧНАЯ ВОКОВ ТИП Б 40x13	ШТ	21	РГУ УССР 312-60	ДВЕРЦЫ ШКАФА
2	ГОЛОВКИ СТЕРЖНЕЙ ДЛЯ ПЕТЕЛЬ Т.Ч	ШТ	42	РГУ УССР 312-60	ПЕГАЯ КАРТОЧНАЯ
3	ПОЛКОДЕРЖАТЕЛЬ ТИП 3 400x20	ШТ	24	РГУ УССР 312-60	ПЕРЕГОРОДКА ФАНИЕР
4	СТЯЖКИ ВИНТОВ ПОТАННЫЕ ТИП 8	ШТ	20	РГУ УССР 312-60	СТЕНКИ ШКАФА
5	ЗАЩЕЛКИ НАКЛАДНЫЕ ТИП. Г	ШТ.	7	РГУ УССР 312-60	ДВЕРЦЫ ШКАФА
6	РУЧКИ ДВЕРНЫЕ МЕТАЛЛИЧ.	ШТ.	7	СМ. ЛИСТ 24	ДВЕРЦЫ ШКАФА
7	ШУРУПЫ 2.5 x 15	ШТ.	28	ГОСТ 1145-70	ЗАЩЕЛКИ
8	ШУРУПЫ 3 x 15	ШТ.	201	ГОСТ 1145-70	ЗАДНИЙ ПОЛИК ПЕТАЛИ
9	ШУРУПЫ 3 x 18	ШТ.	21	ГОСТ 1145-70	РУЧКИ ДВЕРНЫЕ
10	ШУРУПЫ 3 x 30	ШТ.	40	ГОСТ 1145-70	НАПР. РЕЙКИ
11	ШУРУПЫ 5 x 40	ШТ.	30	ГОСТ 1145-70	ДЕТАЛЬ-18-00

ПРИМЕЧАНИЯ

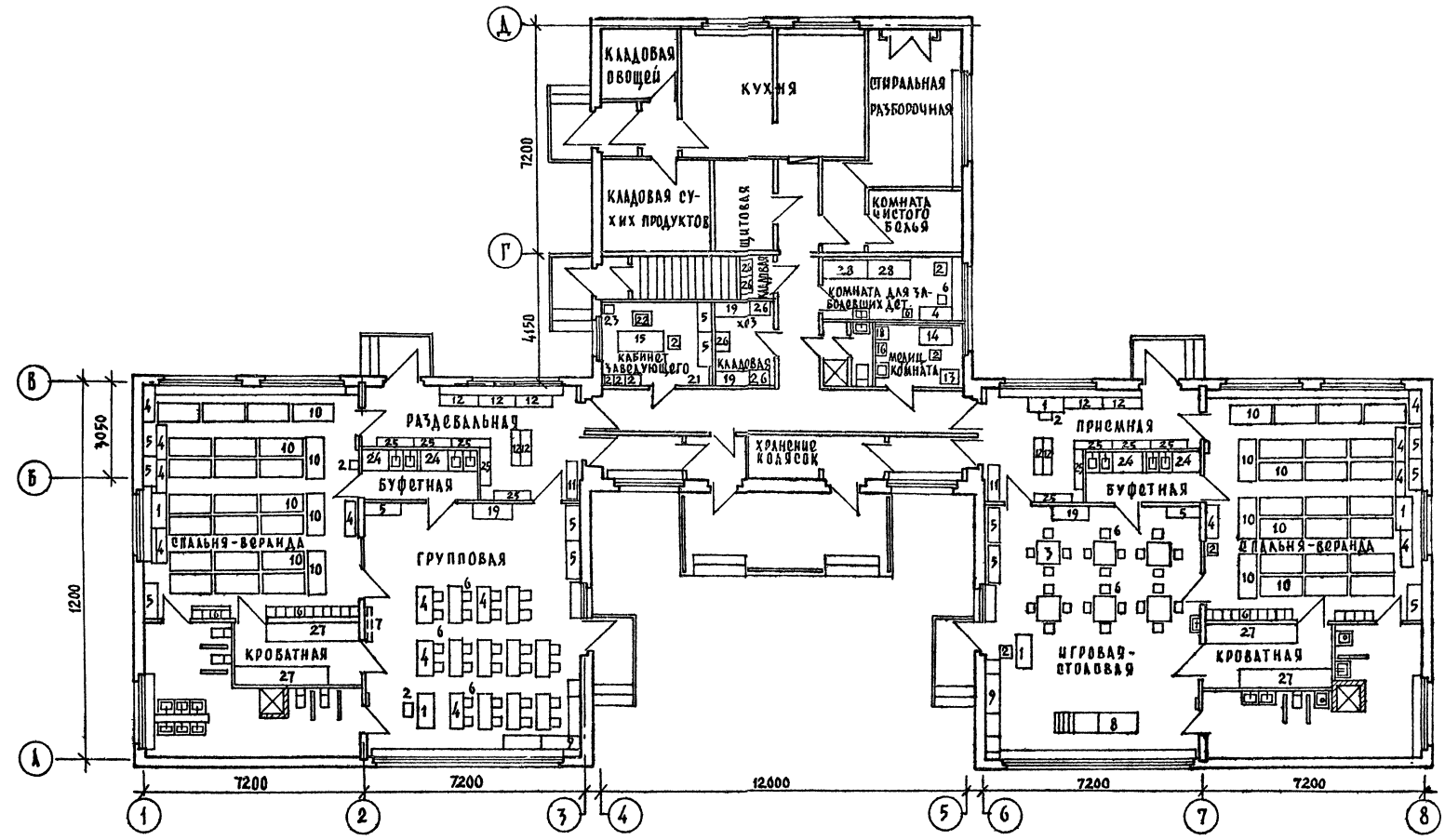
- ШКАФ СОБИРАЕТСЯ НА СТАЖКАХ, ШУРУПАХ И ШКАНТАХ.
- ПЕРЕД СБОРКОЙ ШКАФА НЕОБХОДИМО ПОДОГНАТЬ И УСТАНОВИТЬ ПО МЕСТУ ПЛАНКУ СТАЖЕК НА ШУРУПАХ.
- НАРУЖНЫЕ ПОВЕРХНОСТИ ШКАФА ЗАЩИЩАЮТСЯ И ПОКРЫВАЮТСЯ БЕСЦВЕТНЫМ ЛАКОМ.
- РУЧКИ ОКРАСИТЬ ЧЕРНЫМ МАСЛЯНЫМ ЛАКОМ.
- РАЗРЕЗЫ 1-1; 2-2; 3-3; 4-4 см. листы 24.
- УЗЛЫ И ДЕТАЛИ ШКАФА см. лист 25; 26.

Общий расход древесины

- ДРЕВЕСНОСТРУЖЕЧНАЯ ПЛИТА Б=19 20 м²
- ДРЕВЕСИНА ХВОЙНЫХ ПОРОД 0.08 м³
- ДРЕВЕСИНА Т. ЛИСТА ПОРОД 0.033 м³
- КЛЕЕНАЯ ФАНЕРА Б=12 мм 2.8 м²
- КЛЕЕНАЯ ФАНЕРА Б=4 мм 3.84 м²

И.КОНТ. В. ПОДЕРЖИ	ТИПОВОЙ ПРОЕКТ 218-1035380 АЛЬБОМ I АС-
	ДЕТСКИЕ ЯСЛИ-САД НА 50 МЕСТ С УВЕЛИЧЕНИЕМ КОЛИЧЕСТВА МЕСТ НА ЛЕТНИЙ ПЕРИОД ДО 95
	СТАДИЯ ЛИСТ ЛИСТОВ
	Р Е
З.А.Б. О.Т.А. Б. БОРОДАКНИ	ВСТРОЕННЫЙ ШКАФ ДЛЯ КРОВАТЕЙ И ПОСТЕЛЕЙ. СПЕЦИФИКАЦИЯ ДЕТАЛЕЙ. КИ по ЖЕЛЕЗОБЕТОНУ ИМ. А.А. ЯКУШЕВА
И.Х. КОП. П.А. ИЛЬЧУШКИН	
Р.К. В. А. Д. С. Е. Р. Г. Е. Е.	
С.Т. ТЕХ. И. В. А. Р. Е. Н. И. К. О. В. А.	

Т.п. 218-1-333-86 Альбом I



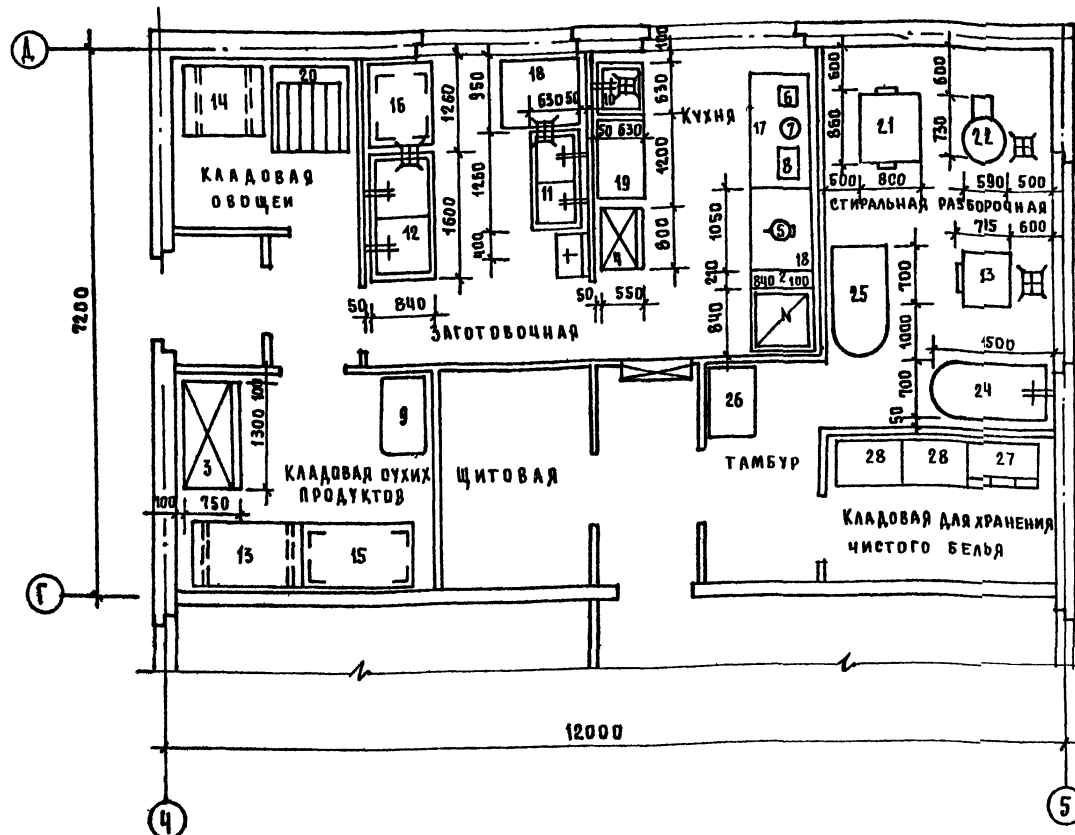
Примечания:

1. Технологию, пищеблока и постирочной см. листы Т-2, Т-3.
2. Встроенный шкаф для складных кроватей в бельевом см. листы АС-
3. Технологию туалетных для групп дошкольного и взрослого возраста и спецификацию технологического оборудования см. лист АС-

И. КОНТРОЛЬ ПЛАНИРОВАНИЯ		Т.п. 218-1-035386 Альбом I ТХ	
		детские места-сидя на 50 мест с увеличением количества мест на летний период до 95	
		ТАБЛИЦА ЛИСТЫ КОСТЮМОВ	
		Р 1	
РАСПОСТАНОВКА ТЕХНОЛОГИЧЕСКОГО ОБОРУДОВАНИЯ		ПО ЖЕЛТОМУ	
		И. А. ЯКУШЕВА	

ПРИВАТН:	ТАБЛИЦА КОМПЬЮТЕРИ	ТАБЛИЦА КОМПЬЮТЕРИ
	ТАБЛИЦА КОМПЬЮТЕРИ	ТАБЛИЦА КОМПЬЮТЕРИ
	ТАБЛИЦА КОМПЬЮТЕРИ	ТАБЛИЦА КОМПЬЮТЕРИ
И.п. №	ТАБЛИЦА КОМПЬЮТЕРИ	ТАБЛИЦА КОМПЬЮТЕРИ

Т. ПР. 218-1-0353-96 АЛБЕОМ I



ПРИМЕЧАНИЯ:

1. Все размеры даны в мм.
2. Привязки технологического оборудования даны от чистой отделки стен или перегородок.
3. Над электролитной секционной модулированной (роз. 1) предусмотреть местный вентиляционный отсос типа МВО.
4. Уклон пола к трапу 1,5%.
5. Провод коммуникаций выполнить открыто.
6. Все аппараты должны быть заземлены или занулены.

№№ п/п	НАИМЕНОВАНИЕ ОБОРУДОВАНИЯ	МАРКА ТИП	КОЛ ШТ	ГАБАРИТНЫЕ РАЗМЕРЫ	МОЩ КВт	ВЕС Кг	ЗАВОД-ИЗГОТОВИТЕЛЬ ИЛИ №№ ТИПОВЫХ ПРОЕКТОВ
1	ПАНЕЛЬ СЕКЦИОННАЯ МОДУЛИРОВ. Ч ⁴ КОМФОР.	ПЭСМ ЦШ	1	840 × 840 × 860	18,8	210	ОБЪЕДИНЕНИЕ
2	СЕКЦИЯ-ВСТАВКА С КРАНОМ-СМЕСИТЕЛЕМ РЕКЦ. МОД.	ВКСМ	1	210 × 240 × 1450	—	38	„ТАДЖИКТОРГМАШ“
3	ХОЛОДИЛЬНИК ШКАФ	ШХ-0 ВМ	1	1500 × 750 × 1820	0,43	300	МАРИЙСКИЙ ЗАВОД
4		ШХ-0 ЧМ1	1	800 × 660 × 1930	0,22	180	ТОРГОВОГО МАШИНОСТРОЕНИЯ
5	ЭЛЕКТРОПИЯТИЛЬНИК	КНЭ-25	1	395 × 303 × 613	3,0	16	КАЛИНИНГРАДСКИЙ З-Д ТОРГ. МАШ.
6	МИКСЕР	МК-1	1	340 × 252 × 520	0,15	0,25	Г. ВОРОНЕЖ М. В. Д.
7	СОКОВЫЖИМААКА	СВ-2	1	220 × 300 × 30	0,3	—	ПЕРМСКИЙ З-Д ТОРГ. МАШ.
8	УНИВЕРСАЛЬНАЯ КУХОННАЯ МАШИНА	УКМ	1	410 × 350 × 290	0,25	—	ПЕРМСКИЙ З-Д ТОРГ. МАШ.
9	ВЕСЫ ТОВАРНЫЕ	Р.П. 150 Ч 13Г	1	1040 × 630 × 1720	—	—	КОКЧЕТАВСКИЙ МАШ. З-Д
10		ВМ-1А	1	630 × 630 × 860	—	—	ГИПРОТОРГ 70-031/0 АЛ. 2
11	ВАННА МОЕЧНАЯ	ВМ-2А	1	1260 × 630 × 860	—	—	
12		ВМ-2	1	1680 × 840 × 860	—	—	
13	ПОДТОВАРНИК МЕТАЛЛИЧЕСКИЙ	ПТ-2	1	1470 × 840 × 280	—	—	ГИПРОТОРГ 70-031/0, АЛ. 4
14		ПТ-1	1	1090 × 630 × 280	—	—	ГИПРОТОРГ 70-031/0, АЛ. 3
15	СТЕЛЛАЖ ПРОИЗВОДСТВЕННЫЙ	СПС-1	1	1470 × 840 × 2000	—	—	ГИПРОТОРГ 70-031/0, АЛ. 4
16		СПС-2	1	1050 × 840 × 2000	—	—	
17	СТОЛ ДЛЯ УСТАНОВКИ СРЕДСТВ МАЛОЙ МЕХАНИЗ	СММ СМ	1	1470 × 840 × 1630	—	—	ГИПРОТОРГ 70-031/0, АЛ. 4
18	СТОЛ ПРОИЗВОДСТВЕННЫЙ	СП-1050	1	1050 × 840 × 860	—	—	
19		СП-1050А	1	1050 × 630 × 860	—	—	
20	ЛАРЬ ДЛЯ ОВОЩЕЙ	ЛО-1	1	1470 × 1050 × 1500	—	—	
21	СУШИЛЬНЫЙ БАРАБАН АВТОМАТИЗИРОВ	КП-307	1	800 × 860 × 1300	42,0	180	ХАРЬКОВСКИЙ З-Д КОММУН. МАШ.
22	ЦЕНТРИФУГА	КП-241	1	590 × 730 × 896	0,6	110	ДЖАМБУЛСКИЙ З-Д КОММУН. МАШ.
23	СТИРАЛЬНАЯ МАШИНА	КП-114	1	700 × 715 × 1030	11,32	160	САИТУССКИЙ МАШИНОСТР. З-Д
24	ВАННА БИТОВАЯ	ПВ-0	1	1500 × 700 × 630	—	108	ГОСТ 1154-73
25	СТОЛ РАБОЧИЙ С УГЛУГОМ	С-14	1	1400 × 800 × 800	—	—	ЦИТП ПР. 2843-2А I А
26	ЛАРЬ	А-БА	1	900 × 600 × 900	—	—	СУРСКИЙ Д 03
27	ШКАФ	ШБ-2А	1	1000 × 600 × 2000	—	—	
28	ШКАФ ДЛЯ БЕЛЬЯ	Т-МА-225	2	1200 × 455 × 1550	—	—	ТИПОВАЯ МЕБЕЛЬ ДЕТСКИХ ЯСЛЕЙ - САДОВ 21-0-1 ч. 1-2

И КОНТР. В НАДЕРЯН	Т. П. Р. 218 - 1-035386 АЛБЕОМ I ТХ
	ДЕТСКИЕ ЯСЛИ-САД НА 50 МЕСТ С УВЕЛИЧЕНИЕМ КОЛИЧЕСТВА МЕСТ НА ЛЕТНИЙ ПЕРИОД ДО 95
ПРИВЯЗАН:	СТАДИА ЛИСТ ЛИСТОВ
	Р 2
ИВ. №	ПО ЖЕЛЕЗОБЕТОНУ РАСПАКОВКА И СПЕЦИФИКАЦИЯ ТЕХНОЛОГИЧЕСКОГО ОБОРУДОВАНИЯ
	КБ ИМ. А. А. ДЖУБЕВА

21484-01

СПЕЦИФИКАЦИЯ ТЕХНОЛОГИЧЕСКОГО ОБОРУДОВАНИЯ					
№ п/п	НАИМЕНОВАНИЕ	ТИП МАРКА	ГАБАРИТЫ В ММ	КОЛ-ВО ШТ	ЗАВОД-ИЗГОТОВИТЕЛЬ АЛЬБОМ, КАТАЛОГ
1	2	3	4	5	6
1	СТОЛ ВОСПИТАТЕЛЯ	Т-МШ-4/2	1269x450x120	5	ТИПОВ. МЕБЕЛЬ ДЕТСКИХ ЯСЛЕЙ-САДОВ 21-0-1 ч.1-2
2	СТУЛ ВОСПИТАТЕЛЯ	Т-МШ-8/5	460x420x175	41	"
3	СТОЛ ЧЕТЫРЕХМЕСТНЫЙ	Т-МА-4Д	800x750x430	6	"
4	СТОЛ ДВУХМЕСТНЫЙ	Т-МА-3Б	1100x450x550	14	"
5	ШКАФ ДЛЯ ПОСОБИЙ И ИГРУШЕК	Т-МА-7Б	1200x455x1550	12	"
6	СТУЛ ДЕТСКИЙ	Т-МА-5Ж Т-МА-7Ж	282x334x280 328x364x330	45 52	"
7	ПЕРЕДВИЖНАЯ ДОСКА	ОК-1-549/29	2000x1000	2	ФЕДОВСКИЙСКАЯ МЕБЕЛЬНАЯ ФАБРИКА
8	ГОРКА СО СКАТОМ	Т-МА-25Б	2505x600x870	1	ТИПОВ. МЕБЕЛЬ ДЕТСКИХ ЯСЛЕЙ-САДОВ 21-0-1ч.1-2
9	СТОЛ-ПОДСТАВКА ДЛЯ УГОЛКА ЖИВОЙ ПРИРОДЫ	Т-МА-12Б	1650x470x1750	2	"
10	КРОВАТЬ СКЛАДНАЯ	Т-МА-10	1450x530x ³⁰⁰ / ₆₀₀	95	"
11	ШКАФ ДЛЯ ВЕЖАМ МАТЕРЕЙ И ПЕРСОНАЛА	Т-МА-14Б	1200x475x1700	2	"
12	Скамья для раздевания	Т-МА-15Б	1200x300x220	9	"
13	СТОЛ ТУАЛЕТНО-ВЕЛЕНАЛЬНЫЙ	Т-МА-18	750x750x504	1	"
14	СТОЛ ПИСЬМЕННЫЙ ОДИНТУМБОВЫЙ	АРТ-1500	1100x650x760	1	ТОРГОВАЯ СЕТЬ
15	СТОЛ ПИСЬМЕННЫЙ ДВУХТУМБОВЫЙ	АРТ-1607	1500x700x760	1	ТОРГОВАЯ СЕТЬ
16	Ростометр деревянный	—	420x730x ²²⁰⁰ / ₄₅₀	1	ЗАВОД А.ЛН Г.КНЕВ
17	ШКАФ МЕДИЦИНСКИЙ ОДНОСТОРОЧАТЫЙ	—	600x416x1625	1	З-Д МЕДОБОРУДОВАНИЯ Т.ЛВОВ
18	ВЕСЫ МЕДИЦИНСКИЕ	8М-150	370x677x1430	1	З-Д. ПРИБОРДЕТАЛЬ Г.ОРЕКОВО-ЗВЕВО
19	ШКАФ ДЛЯ БЕЛЫЯ	Т-МА-22Б	1200x455x1550	—	ТИПОВАЯ МЕБЕЛЬ ДЕТСКИХ ЯСЛЕЙ-САДОВ 21-0-1 ч.1-2

ПРИМЕЧАНИЯ:

1. РАССТАНОВКУ ТЕХНОЛОГИЧЕСКОГО ОБОРУДОВАНИЯ СМ ЛИСТ ТХ-1
2. СПЕЦИФИКАЦИЮ ТЕХНОЛОГИЧЕСКОГО ОБОРУДОВАНИЯ ПИЩЕВЛЮКА И ПОСТИРОЧНОЙ СМ ЛИСТ ТХ-2
3. РАССТАНОВКУ САНТЕХНИЧЕСКОГО ОБОРУДОВАНИЯ СМ ЛИСТ АС-26

№ п/п	НАИМЕНОВАНИЕ	ТИП МАРКА	ГАБАРИТЫ В ММ	КОЛ-ВО ШТ	ЗАВОД - ИЗГОТОВИТЕЛЬ АЛЬБОМ, КАТАЛОГ
1	2	3	4	5	6
20	ШКАФ ДЛЯ ГОРШКОВ	Т-МА-32Б	1500x308x1550	2	"
21	ВЕШАЛКА НАСТЕННАЯ	АРТ-5401	700x250x150	1	ТОРГОВАЯ СЕТЬ
22	КРЕСЛО	АРТ-4501	600x600x760	1	"
23	Сейф	—	—	1	З-Д МЕТАЛЛОИЗДЕЛИЙ Г.МОСКВА
24	БУФЕТ-МОЙКА	Т-МА-8	1800x620x1800	4	ЦИНКОЭП ЧЧ-31АНХИИ 26-04-12(67 АА.У)
25	ШКАФ ДЛЯ ОДЕЖДЫ ДЕТЕЙ (С ПОДСУШКОЙ)	Т-МА-13	1200x320x1700	10	ЦИНКОЭП ЧЧ-31АНХИИ Т.П. 26-04-12(68 АА.У)
26	ШКАФ ДЛЯ ХОЗЯЙСТВЕННЫХ ПРИНАДЛЕЖНОСТЕЙ	Т-МА-33	600x470x1700	8	ТИПОВ. МЕБЕЛЬ ДЕТСКИХ ЯСЛЕЙ-САДОВ 21-0-1ч.1-2
27	ВСТРОЕННЫЙ ШКАФ ДЛЯ КРОВАТЕЙ	—	3057x660x2333	4	СМ. ЛИСТЫ АС-23-2
28	КРОВАТЬ СТАЦИОНАРНАЯ ДЕТСКАЯ ДЕРЕВЯННАЯ	ОН-180/13-24	1400x600x600	2	КОМБИНАТ ШКОЛЬНОЙ ДЕТСКОЙ МЕБЕЛИ Г.РИГА

СПЕЦИФИКАЦИЯ САНТЕХНИЧЕСКОГО И ТЕХНОЛОГИЧЕСКОГО ОБОРУДОВАНИЯ ТУАЛЕТНЫХ									
№ ПОЗ.	НАИМЕНОВАНИЕ	РАЗМЕРЫ			КОЛ-ВО ШТ.	ГОСТ,ТУ	ЗАВОД ИЗГОТОВИТЕЛЬ И ТЕХ. ДОКУМЕНТАЦ.		
		ШИРИНА	ГЛУБИНА	ВЫСОТА					
1	ПОДАРИ. ДУШЕВОЙ ЧИСТЯЩИЙ ЭМАЛЬ ПОДВАЛНИЙ ТИП ПА	900	900	179	1	10161-73	БОРОДИЦКО-РАДСКИЙ ЭМАЛЬЗАВОД ЧИ. АРТЕМА МЛСМ УССР		
2	ТИП ПГ	800	800	365	1	—	"		
3	БОЛЬНИЧНЫЙ САНБ. В ИДУАР	450	500	480	2	ТУ 134-56К3СФ	КИРОВСКИЙ З-Д "СТРОЙФАРМС" КАЛУЖСКАЯ ОБЛ.		
4	УНИТАЗ ДЕТСКИЙ ТА-РЕАЛЬЧАТЫЙ С КОСЫМ ВЫПУКОМ (КЕРАМИЧЕСКИЙ)	290	405	330	5	14355-89	"		
5	УМЫВАЛЬНИК, КЕРАМИЧЕСКИЙ	400	300	135	8	14360-69	ЛОВЕНСКИЙ З-Д "СТРОЙФАРМОР МОСКОВСКАЯ ОБЛ.		
6	"	550	420	150	1	—	"		
7	ШКАФ ДЛЯ ГОРШКОВ	1500	300	1550	2	—	ТИПОВАЯ МЕБЕЛЬ ДЕТСКИХ ЯСЛЕЙ-САДОВ 21-0-1 ч.1-2		
8	ШКАФ ДЛЯ ХОЗЯЙСТВ. ПРИНАДЛЕЖНОСТЕЙ	600	470	1700	2	—	"		
9	ВЕШАЛКА ДЛЯ ПОЛТЕН, НАСТЕННАЯ	520	190	600	6 (1)	—	"		
10	ВЕШАЛКА ДЛЯ ПОЛТЕН, НАСТЕННАЯ	598	260	900	2 (4)	—	"		

Альбом I

Т. пр 218-1-0353.86

ИНВ. ПО Д.М. ПРОДАНЬ ПЛАТА 193АМ.НВВ

Т. пр 218-1-0353.86		Альбом I ТХ	
ДЕТСКИЕ ЯСЛИ-САД НА 50 МЕСТ С УВЕЛИЧЕНИЕМ КОЛИЧЕСТВА МЕСТ НА ЛЕТНИЙ ПЕРИОД ДО 85			
ПРИВЯЗАН:		СТАДИОНАСТ	ЛИСТОВ
ЗАВ. ОТД.	БОГОРОДСКИЙ	Р	4
ТАК. ОП.	ИВАНОВСКИЙ		
РУК. ОРД.	СЕРГЕЕВ		
РУК. ОРД.	БЕЛОВА		
ИНВ. И	СТ. ТЕХН.		
СПЕЦИФИКАЦИЯ ТЕХНОЛОГИЧЕСКОГО ОБОРУДОВАНИЯ		КЕДО ЖЕЛЕЗОВЕТОНИХ ИМ. А.А. ЯКУШЕВА	