

ТИПОВОЙ ПРОЕКТ  
903-2-12

УСТАНОВКА МАЗУТОСНАБЖЕНИЯ Q-11  $\frac{3}{4}$   
P-25  $10 \frac{MPa}{cm^2}$  С НАЗЕМНЫМИ МЕТАЛЛИЧЕСКИМИ  
РЕЗЕРВУАРАМИ  $2 \times 1000 m^3$

АЛЬБОМ VI

МЕТАЛЛОКОНСТРУКЦИИ  
ВСПОМОГАТЕЛЬНОГО ОБОРУДОВАНИЯ И УСТРОЙСТВ

16298-11  
ЦЕНА 0-39

ЦЕНТРАЛЬНЫЙ ИНСТИТУТ ТИПОВОГО ПРОЕКТИРОВАНИЯ  
ГОССТРОЙ СССР

Москва, А-445, Смольная ул., 22

Сдано в печать

1978 г.

Заказ № 10754

Тираж 572

лр.

# ТИПОВОЙ ПРОЕКТ 903-2-12

## УСТАНОВКА МАЗУТОСНАБЖЕНИЯ $Q=11 \text{ м}^3/\text{ч}$ $P=25(10) \text{ кгс}/\text{см}^2$ С НАЗЕМНЫМИ МЕТАЛЛИЧЕСКИМИ РЕЗЕРВУАРАМИ $2 \times 1000 \text{ м}^3$ АЛЬБОМ VI

### СОСТАВ ПРОЕКТА

Альбом I	Часть 1	Мазутоснабжающая часть: теплотехническая автоматизация, электротехническая, санитарно-техническая, тепловые сети.
Альбом I	Часть 2	Мазутоснабжающая архитектурно-строительная часть.
Альбом I	Часть 3	Мазутоснабжающая нештатные изделия архитектурно-строительной части.
Альбом I	Часть 4	Мазутоснабжающая фланги теплотехнического оборудования.
Альбом II	Часть 1	Сборочная слюба и приёмка мазута и жидких присадок. Часть: теплотехническая, архитектурно-строительная автоматизация, электротехническая.
Альбом II	Часть 2	Сборочная слюба и приёмка мазута и жидких присадок. Нештатные изделия архитектурно-строительной части.
Альбом III		Резервуарный парк. Часть: теплотехническая, архитектурно-строительная, автоматизация, электротехническая, отопление и вентиляция.
Альбом IV		Генеральный план, инженерные сети. Часть: теплотехническая, архитектурно-строительная, автоматизация, электротехническая, водопровод и канализация, тепловые сети.
Альбом V	Части 1, 2	Задания заводам изготовителям на шты оболочки и КП, на шты, арматура круглоблочные.
Альбом VI		Металлоконструкции вспомогательного оборудования и устройств.
Альбом VII	Часть 1	Сети. Общая часть.
Альбом VII	Часть 2	Сети. Мазутоснабжающая.
Альбом VII	Часть 3	Сети. Сборочная слюба и приёмка мазута и жидких присадок.
Альбом VII	Часть 4	Сети. Резервуарный парк.
Альбом VII	Часть 5	Сети. Генеральный план, инженерные сети.
Альбом VIII	Часть 1	Заказные спецификации. Мазутоснабжающая.
Альбом VIII	Часть 2	Заказные спецификации. Сборочная слюба и приёмка мазута и жидких присадок.
Альбом VIII	Часть 3	Заказные спецификации. Резервуарный парк.
Альбом VIII	Часть 4	Заказные спецификации. Инженерные сети.
Типовой проект 903-2-10 Альбом VI		Нестандартизованное оборудование теплотехническая часть - вспомогательное оборудование и устройства.

### ПРИМЕНЕННЫЕ ТИПОВЫЕ ПРОЕКТЫ

Типовой проект 704-1-65 Альбом I, III	Стальной вертикальный цилиндрический резервуар для нефти и нефтепродуктов ёмкостью 1000 м <sup>3</sup> (распространяет Казахский филиал ЦИТП)
Типовой проект 704-1-109 Альбом I, III	Резервуар стальной горизонтальный для нефтепродуктов ёмкостью 25 м <sup>3</sup> (распространяет Казахский филиал ЦИТП)
Типовой проект 4-18-341 Альбом I, III, IV	Резервуар для воды ёмкостью 250 м <sup>3</sup> железобетонный парашютный заделанный (распространяет Свердловский филиал ЦИТП)
Типовой проект 302-2-157	Нефтедобушки из сборных железобетонных панелей на расходе воды 5 л/с (распространяет ЦИТП в Москве).

Разработан  
проектным институтом  
**ПАТГИПРОПРОМ**  
Госстроя Латвийской ССР

Главный инженер института *В. Фиканов*  
Главный инженер проекта *А. Думин*

Технический проект  
утвержден Госпротестпроектотом  
Госстроя ССР  
протокол №33 от 7 июня 1979 г.  
Рабочие чертежи введены в действие  
ПАТГИПРОПРОМ  
Приказ №128 от 8 мая 1979 г.

## Содержание альбома

Обозначение	Наименование	№ стр.
28.08.00.000	Люк Ду 700×250	3
28.08.00.000 СБ	Люк Ду 700×250	4
28.07.00.001	Фланец	5
28.07.00.002	Обечайка	6
28.08.00.001	Фланец	7
28.10.02.000	Крышка люка	8
28.10.02.000 СБ	Крышка люка	9
28.10.02.001	Диск	10
28.01.01.002	Ручка	11
28.10.02.002	Ребро	12
28.04.00.003	Труба направляющая поплавок	13
60.13.00.000	Опора неподвижная лобовая	14
60.13.00.000 СБ	Опора неподвижная лобовая	15
60.13.00.001	Пластина	16
60.13.00.002	Косынка	17
67.08.10.000	Фланец с гильзой	18
67.08.10.000 СБ	Фланец с гильзой	19
67.08.10.001	Фланец	20
67.08.10.002	Труба	21
67.08.10.003	Заглушка	22
67.08.00.006	Фланец	23
67.08.20.003	Фланец	24

Альбом V

Типовс. проект 903-2-12

Тилбс.с.с. проект 903-2-12

Учебно-методические пособия и материалы к ним  
Типовой проект 903-2-12 Альбом VI

Формат	Зона	№з.	Обозначение	Наименование	Кол	Примечание
				<u>Документация</u>		
11			28.08.00.000 05	Сборочный чертёж		
				<u>Детали</u>		
11	1		28.07.00.001	Фланец	1	
11	2		28.07.00.002-02	Обечайка	1	
11	3		28.08.00.001	Фланец	1	

28.08.00.000

Имя	Лист	№ докум	Год	Дата
Резаев	Иванова			16.08.88
Молод	Мамеца			13.08.88
Б. Свещ	Сухомосов			
И. Кондр	Калмев			30.08.88
Ильв	Рубинс			

Листы Ду 700x250

Лист Лист Листов

Учебно-методические пособия и материалы к ним

**ЛАТВИПРОМ**

2. Пуля

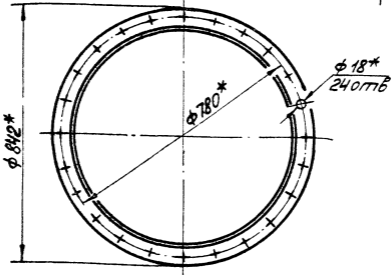
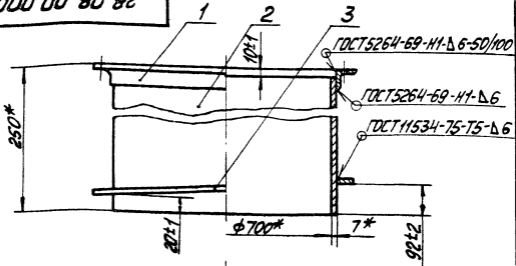
Формат 7:8

КОПИРОВАНО

16298-11 4

28.08.00.000 СБ

ИШЛОНОВ ПРОЕКТИ УНС "С" - "П" АРХИТЕКТУРА



\* Размеры для справок

28.08.00.000 СБ

Изм. лист	№ докум	Подп	Дата
1	С.О.К.М.В.	С.О.К.М.В.	16.03.78
2	С.О.К.М.В.	С.О.К.М.В.	17.04.78
3	С.О.К.М.В.	С.О.К.М.В.	17.04.78
4	С.О.К.М.В.	С.О.К.М.В.	17.04.78
5	С.О.К.М.В.	С.О.К.М.В.	17.04.78

ЛЮК Ду 700x250  
Сборочный чертёж.

Лист	Масса	Масштаб
1	48	1:10
Лист 1 из 1		
Латгипропром		
2 Рига		

К.С.Р.С.В.С.С.О.К.

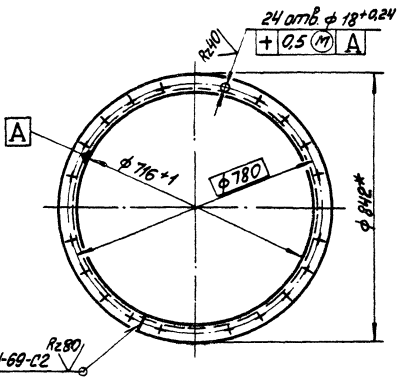
4248-11 5

формат А1Б

28.07.00.001

(N/A)

Типовой проект 903-2-12 Альбом V



\* Размер для справок.

28.07.00.001

Изм.	Лист	№ докум.	Подп.	Дата
Разраб.	Ланова	Ильин	16.3.78	
Проб.	Колмеч	Зелен	19.7.79	
Гл. спец.	Сухомосов	Ильин		
Инж. контр.	Колмеч	Ильин		
Утв.	Рубинс	Ильин		

**Фланец**

Уголок Б-63×63×6/ГОСТ8509-78  
ВСТЗСПЗ/ГОСТ535-58\*

Лист	Масса	Масштаб
14	1:10	
Лист	Листов	
1	1	

Госстрой Латв. ССР  
ЛАТТИПРОМ  
2 Р/29

Копировал: Шварц

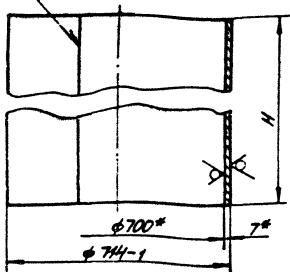
18298-11 6

формат 118

28.07.00.002

КЭБ/✓

ГОСТ 5264-69-02



Обозначение	Размеры мм		Масса кг	Листы	
	H	L 302		№2	№1
28.07.00.002	1230 <sup>±12</sup>	2220 <sup>±3,5</sup>	150,0		
-01	880 <sup>±11</sup>	2220 <sup>±3,5</sup>	107,4		
-02	240 <sup>±1</sup>	2220 <sup>±3,5</sup>	29,3		

\* Размеры для справок.

28.07.00.002

Обечайка

Листы	Масса	
	кг	см
табл.	табл.	

Лист Листов 1

ГОСТ 19903-74 Латипропром

2 Рубл

16298 11

Формат 116

Альбом № 903-2-12

Альбом №

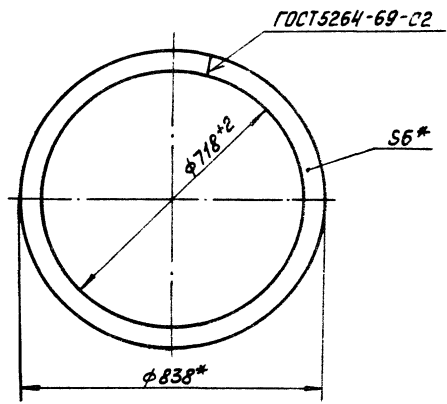
№ листа	№ документа	Подп.	Д. 70
№ пров.	№ пров.	№ пров.	№ пров.
№ пров.	№ пров.	№ пров.	№ пров.
№ пров.	№ пров.	№ пров.	№ пров.
№ пров.	№ пров.	№ пров.	№ пров.

Копировать: 5/42



28.08.00.001

проект 903-2-12 Альбом V



\* Размеры для справок.

28.08.00.001

Изм.	Лист	№ докум.	Проект	Дата	<h3>фланец</h3>	Листы		Масса	Максимум
Разраб.	Исполн.	Изм.	16.3.79				7	1:10	
Проб.	Коллеж.	1984							
Исполн.	Суходомов	С.И.			6×60 ГДСТ 103-76	Лист		Листов	
Контр.	Коллеж	1984			Полоса В Ст 3 ГДСТ 535-58*	Госстрой Латвии		Латгипропроект	
Читб.	Рудинс					2 Риза		формат 11Б	
Копировал: Мака					16288-11	8			

Листом №

Титуловой проект 903-2-12

Формат	Зона	№03	Обозначение	Наименование	Кол.	Примечание
				<u>Документация</u>		
11			28.10.02.000 СБ	Сборочный чертёж		
				<u>Детали</u>		
11	1		28.10.02.001	Диск	1	
11	2		28.01.01.002	Ручка	2	
11	3		28.10.02.002	Ребро	4	

28.10.02.000

Изм.	Лист	№ докум.	Подп.	Дата
Разраб.	З.И.С.А.В.И.В.	№ 77	З.И.С.	1964
Проб.	Колмеец		З.И.С.	1964
Инст.	Сухомосов		З.И.С.	1964
И контр.	Колмеец		З.И.С.	1964
Итб.	Рудин		З.И.С.	1964

Крышка люка

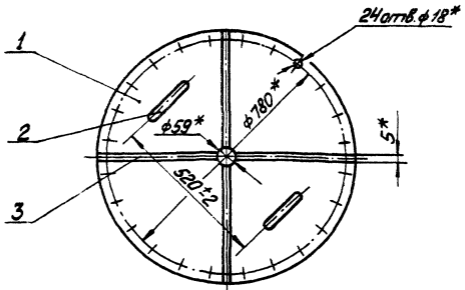
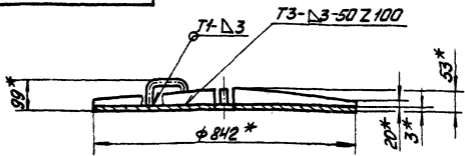
Лист	Лист	Листов
		1
Госстрой Латв. РР		
ЛАТГИПРОМ		
в Рига		

Копировал: [Подпись]

16258-11

3

ФОРМАТ 118



1 \* Размеры для справок.  
 2 Сварные швы по ГОСТ 5264-69.

28.10.02.000 СБ

Изм.	Лист	№ докум.	Подп.	Дата
Созд	Зинаиды	Р.Ф.		
Проб.	Колмец	Колмец	1979	
Ин. спец.	Сухомосов	Сухомосов		
И контр.	Колмец		1979	
Читб.	Рудинс	Рудинс		

Крышка люка.  
 Сборочный чертёж.

Лист	Масса	Масштаб
	16,04	1:10

Лист	Листов
	1
ГОСТ 19011-77 Лист 8.009	
ЛАТГИПРОПРОМ	
г. Рига	

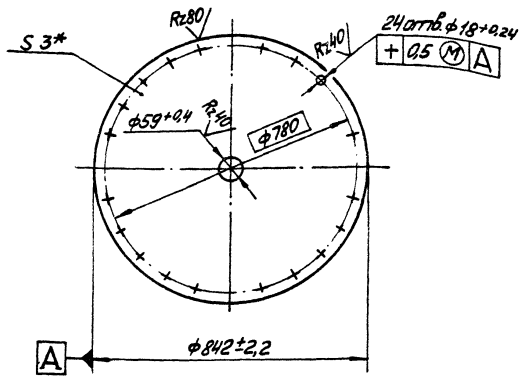
Альбом

Исполн. проект 903-2-12

28.10.02.001

10

✓ (M)



\* Размер для справок.

28.10.02.001

ДИСК

ИЗМ.	Лист	№ докум.	Подп.	Дата
Разраб.	Зубальков	Р. В. 12		
Проб.	Колмец	Колмец	1989	
Ил. спец.	Сухомосов	З. И. 11		
И. контр.	Колмец	Колмец	1989	
Итп.	Резинг	Резинг		

Лист 3 ГОСТ 19903-74  
8 шт 3 шт ГОСТ 16523-70

Лист	Масса	Масштаб
	12,9	1:10
Лист	Листов	Госстандарт
		Латвия СССР
		ЛАТВИПРОПРОМ
		20.11.87

Копировать: Макаг

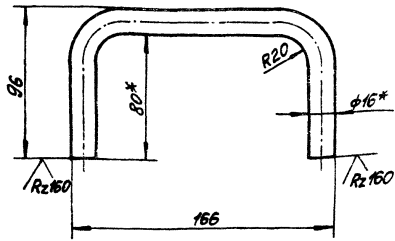
16298-74

Формат 11

28.01.01.002



71 5 САС ЛАТВИЯ. Латвия



- 1\* Размеры для справок.
- 2. Неуказанные предельные отклонения размеров по СМг.

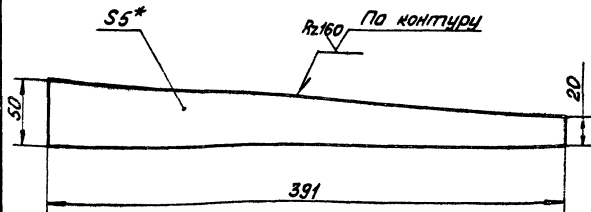
				28.01.01.002			
ИЗМ. №	ИЗМЕНЕНИЯ	ПОДП.	ДАТА	Ручка	Лист	Масса	Масштаб
РАЗРАБОТКА	КОЛМЕЦ	16.3.79				0,48	1:2
ИЗМ. №	ИЗМЕНЕНИЯ	ПОДП.	ДАТА	Круг В-16 ГОСТ 2590-71 20 ГОСТ 1050-74*	Лист	Листов 1	
ИЗМ. №	ИЗМЕНЕНИЯ	ПОДП.	ДАТА		Латгипропром	2. Ручка	
Копировская И.И.				16298-11	12	Формат 11В	

28.10.02.002

(✓)A

Альбом VI

Типовой проект 903-2-12



- 1\* Размер для справок.
2. Неуказанные предельные отклонения размеров по СМЗ.

28.10.02.002

Изм.	Лист	№ докум.	Подп.	Дата
		Разраб.	Зилгалвис	Р.З.Т.
		Пробв	Колмец	Калин

Ребра

Лист

Масса

Масштаб

0,54

1:2,5

Сп. спец.	Сухомогов	С.И.И.		
Н. контр.	Колмец	К.И.К.		
И. отв.	Рудинс	Р.И.Р.		

5ГОСТ 19903-74

Лист 5 от 3 сп 3ГОСТ 14637-69\*

Лист

Листов в 1

Госстандарт Латвия ССР

ЛАТВИПРОГРОМ

2 Риза

Копировал: МАКА

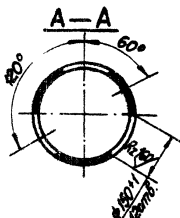
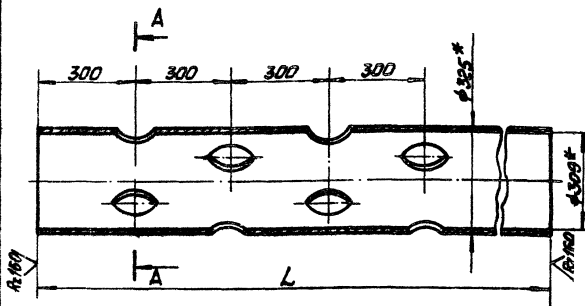
16298-11

13

форматт 116

28.04.00.003

VVA



Обозначение	L	Масса кг	Балл
28.04.00.003	7600	462	400м³
-01	6150	371	200м³
-02	4350	259	
-03	11920	733	3000м³

1. \* Размеры для справок.

2. Неуказанные предельные отклонения размеров по СМг.

28.04.00.003

Изм	Лист	№ докум.	Год	Дата	Труба направляющая поплавок	Лист	Масса	Масштаб
Разраб	Исполн	Провер	16.3.78			См.	табл.	1:10
Проб	Колмец	Колмец	16.3.78					
Гл. спец.	Сухомохов	Инженер			Труба 325x8 ГОСТ 10704-76 ВДТЗМС5 ГОСТ 10705-63	Лист	Листов	1
Н.контр.	Колмец	Инженер	16.3.78			Госспройлатв.СРР	Латв.СРР	Латгипропром
Читв.	Рудина	Инженер			Копировал Олександр	16298-11	11	Формат 11

Код документа	Экз.	Лист	Обозначение	Наименование	Кол.	Примечание
				<u>Документация</u>		
И			60.13.00.000СБ	Сборочный чертёж		
				<u>Детали</u>		
И	1		60.13.00.001	Пластина	1	
И	2		60.13.00.002	Косынка	2	

60.13.00.000

ИЗМ.	Лист	№ докум.	Подп.	Дата
Разраб.	Э.М.Гаврилов	Р.Е.Ч.		
Проб.	Малмещ	К.И.М.		1984
Инст. спец.	Сухомосов	С.И.М.		
И.контр.	Малмещ	К.И.М.		1984
ЧТБ	Рубинс	В.А.К.		

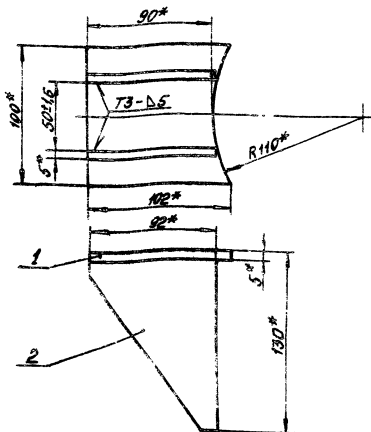
Опора неподвижная лобовая

Лист	Листов	Листов
1	1	1

ГОССТРОЙЛАТТЕПРОМ  
2. Рига



60.13.00.000 СБ



- 1.\* Размеры для справок.  
2. Сварные швы по ГОСТ 5264-69.

60.13.00.000 СБ

Изм.	Лист	№ докум.	Лист	Дата
Разработ.	Э.И.Иванов	Р.Б.1/4		
Проб.	Колесов	А.И.Иванов		
Сд. ст.	Колесов	С.И.Иванов		
Монтаж.	Колесов	С.И.Иванов		
Исполн.	Колесов	С.И.Иванов		

Опора неподвижная  
лобобая.  
Сборочный чертёж.

Лист	Масса	Масштаб
	0,9	1:2
Листы Листов		
УСТРОЙСТВО ЛАТВИПРОМ		
в Риге		

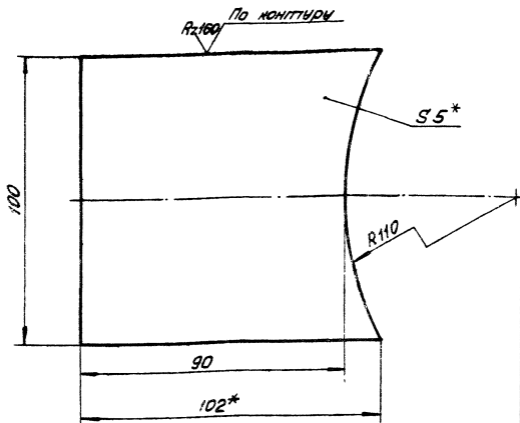
КОПИРОВАТЬ: ИЛРЭС

16298 11 16

Формат 118

60.13.00.001

(N/A)



- 1\* Размеры для справок.  
 2 Неуказанные предельные отклонения размеров по СТ9.

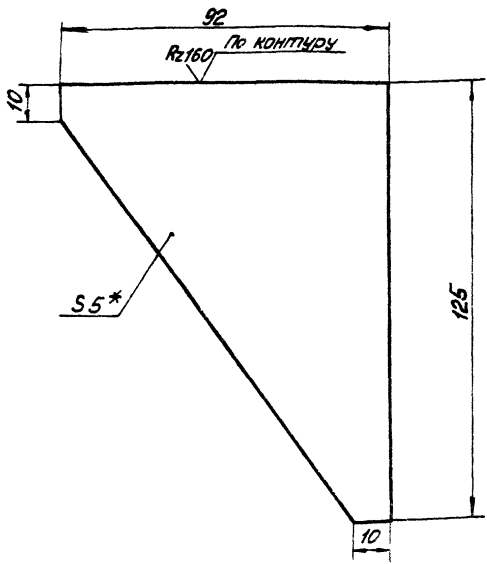
60.13.00.001

Лист	№ докум	Подп.	Дата	Пластина	Лист	Масса	Масштаб
1	Эльгавич А.И.	Колмеч	2011.11.24		5 ГОСТ 19903-74 ВСТЭП ГОСТ 19903-74-69	1	0,3
Издатель: БУМЛОСОВ Издатель: ВУДИНС				Лист	ЛАТТИПРОПРОМ в. Руда формат 113		

Копировал: С.В.С.

60.13.00.002

✓(N)



- 1. \* Размер для справок.
- 2. Неуказанные предельные отклонения размеров по СМг.

60.13.00.002

Косынка

Лист	Масса	Масштаб
	0,3	1:1
Лист	Листов	
Лист	Листов	
Латипропром		
2 Р/2С		

Лист 5 ГОСТ 19903-74  
 В.С.З.С.З. ГОСТ 14637-69

Формат 118

Листовая сталь, толщина 1,5 мм

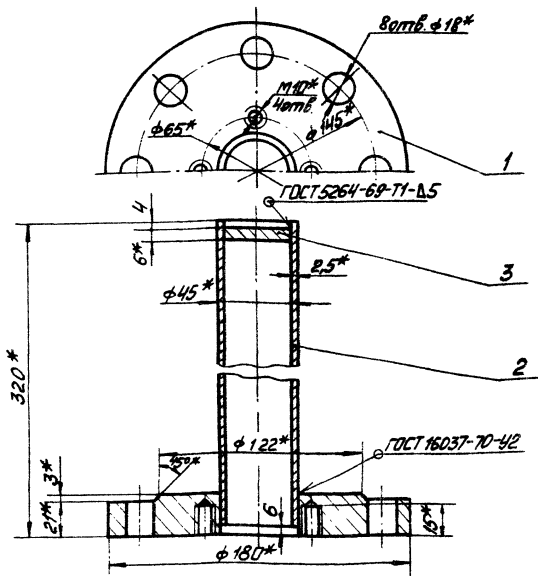
Лист	Зона	Поз.	Обозначение	Наименование	Кол.	Примечание
				<u>Документация</u>		
И			67.08.10.000 СБ	Сборочный чертёж		
				<u>Детали</u>		
И	1		67.08.10.001	Фланец	1	
И	2		67.08.10.002	Труба	1	
И	3		67.08.10.003	Заглушка	1	

67.08.10.000

Лист	№ докум.	Подп.
Заряд	Зимгалычев	
Зав.	Колмец	1967
Спец.	Сухоньский	1967
Контр.	Колмец	1967
Пр.	Рубин	

Фланец с гильзой

Лист	Лист	Листов
		1
госстрой Латв.ССР		
ЛАТГИПРОПРОМ		
Рига		
формат 116		



1.\* Размеры для справок.

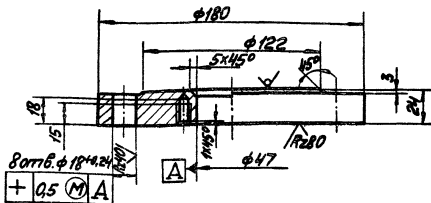
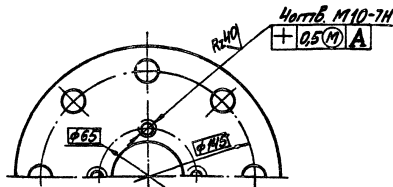
2. Неуказанные предельные отклонения размеров по СМг.

67.08.10.000 СБ

Изм.	Лист	№ докум.	Подп.	Дата	Фланец с гильзой. Сборочный чертёж.	Листы	Мащ.	Мащ./таб.
							5,0	1:2
						Листы	Листов	
						РАСПРОСЯНОВАНО		
						ЛАТВИПРОМ		
						2. РИЕГА		
						РЕБЕНТ 1171 112		

100'01'80'L9

Rz160/√M



Неуказанные предельные отклонения размеров:  
 диаметров - по А5, В5;  
 остальных - по СМ7.

67.08.10.001

МЭР	ЛСТ	НОД	КОМ	ПРОГ	ИСТ
РАЗРАБ	КОМ	ПРОБ	КОМ	КОМ	КОМ
КОМ	КОМ	КОМ	КОМ	КОМ	КОМ
КОМ	КОМ	КОМ	КОМ	КОМ	КОМ
КОМ	КОМ	КОМ	КОМ	КОМ	КОМ
КОМ	КОМ	КОМ	КОМ	КОМ	КОМ
КОМ	КОМ	КОМ	КОМ	КОМ	КОМ
КОМ	КОМ	КОМ	КОМ	КОМ	КОМ

Фланец

ЛИСТЫ	МАССА	НАЧИСЛ
	4,4	1:2
ЛИСТЫ	ЛИСТОВ	1
ГОСТ	ГОСТ	ГОСТ
ГОСТ	ГОСТ	ГОСТ
ГОСТ	ГОСТ	ГОСТ
ГОСТ	ГОСТ	ГОСТ
ГОСТ	ГОСТ	ГОСТ
ГОСТ	ГОСТ	ГОСТ

25 ГОСТ 19903-74

ЛИСТЫ В СМ 3 СЛ 3 ГОСТ 14637-68

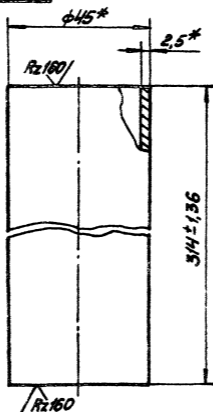
16298-11

21

ФОРМАТ 118

67.08.10.002

✓(N)



\* Размеры для справок.

67.08.10.002

Изм.	Лист	№ докум.	Лист	Дата
1	1	67.08.10.002	1	16.03.78
		Изм.	Изм.	Изм.
		Изм.	Изм.	Изм.
		Изм.	Изм.	Изм.
		Изм.	Изм.	Изм.

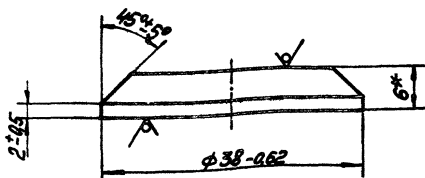
Труба

Лист	Масса	Масштаб
	0,82	1:1
Лист 1		
ГОСТРОУ ЛАТВИСЕР		
ЛАТВИПРОПРОМ		
2. Рубо		

45\*2.5 ГОСТ 8732-78  
Труба 820 ГОСТ 8731-74

67.08.10.003

Rz160 / (✓) (✓)



\* Размер для справок.

67.08.10.003

Изм.	Лист	№ докум.	Подп.	Дата
		Разработ.	Иванова	16.3.79
		Проб.	Коротец	19.8.79

Заглушка

Листов 0,04

Масштаб 2:1

Инженер	Сухомогов	14.11.1979
Начальник	Коротец	19.8.1979
Читб	Рубинс	(подпись)

6 ГОСТ 19903-74

Лист 8/13 ГОСТ 14637-69\*

Лист 1/1

Лист 1/1

Лист 1/1

2. Рубинс

Копировал: МАР

16298-11 23

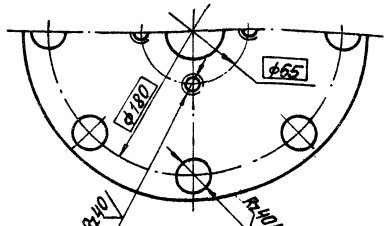
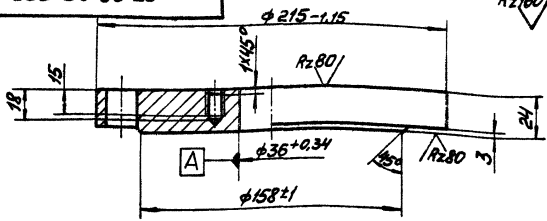
Формат ИВ





67.08.20.003

Rz160



4 шт. М10-7Н  
+ 0,5 М А

8 шт. ф 18+0,24  
+ 0,5 М А

Неуказанные предельные отклонения размеров по СМ7.

67.08.20.003

Изм.	Лист	№ докум.	Подп.	Дата
Разраб.	Инженер	Р. Д.		
Проф.	Коллеж	Р. Д.		1987
И. спец.	Сухонос	С. И.		
И. контр.	Нолдич	В. Ф.		1987
Ит. 5	Рудник	С. В.		

фланец

Лист	Масса	Масштаб
	6,24	1:2
Лист	Листов	1
Рострой	Латв. ССР	
Латгипропр		
	и Рига	
	Формат	118

25 ГОСТ 19903-74  
Лист 3 от 3 ГОСТ 14637-69

Рострой Латв. ССР  
16298-11 (25)