

ТИПОВЫЕ КОНСТРУКЦИИ. ИЗДЕЛИЯ  
И УЗЛЫ ЗДАНИЙ И СООРУЖЕНИИ

СЕРИЯ 1.431-17С

ПЕРЕГОРОДКИ

МНОГОЭТАЖНЫХ ЗДАНИЙ

С КАРКАСОМ ПО СЕРИИ ИИС 20

ВЫПУСК 1

МОНТАЖНЫЕ УЗЛЫ И СОЕДИНИТЕЛЬНЫЕ ИЗДЕЛИЯ

РАБОЧИЕ ЧЕРТЕЖИ

15402  
ЦЕНА 0-45

ТИПОВЫЕ КОНСТРУКЦИИ, ИЗДЕЛИЯ  
И УЗЛЫ ЗДАНИЙ И СООРУЖЕНИЙ

## СЕРИЯ 1.431-17С

ПЕРЕГОРОДКИ  
МНОГОЭТАЖНЫХ ЗДАНИЙ  
С КАРКАСОМ ПО СЕРИИ ИИС 20  
ВЫПУСК 1

МОНТАЖНЫЕ УЗЛЫ И СОЕДИНИТЕЛЬНЫЕ ИЗДЕЛИЯ  
РАБОЧИЕ ЧЕРТЕЖИ

РАЗРАБОТАНЫ ИНСТИТУТАМИ:

ХАРЬКОВСКИЙ ПРОМСТРОЯНИИПРОЕКТ

ГЛАВНЫЙ ИНЖЕНЕР ИНСТИТУТА *Л. С. ДОВГЛЯ*

ГЛАВНЫЙ ИНЖЕНЕР ПРОЕКТА *М. М. МОНИН*

ЦНИИПРОМЗДАНИЙ

ЗАМ ДИРЕКТОРА ИНСТИТУТА *С. М. КУТУХТИН*

ГЛАВ.АРХ.ПРОЕКТА *В. П. ЕРМОЛИН*

УТВЕРЖДЕНЫ

И ВВЕДЕНЫ В ДЕЙСТВИЕ

ГОССТРОЕМ СССР

ПОСТАНОВЛЕНИЕ

№ 146 ОТ 27.07.78 Г.

ВВЕДЕНЫ В ДЕЙСТВИЕ

С 1.01.79 Г.

# СОДЕРЖАНИЕ

	Лист	Стр.
ПОЯСНИТЕЛЬНАЯ ЗАПИСКА .....	1-4	3-6
УЗЕЛ 1 .....	5	7
УЗЕЛ 1г .....	6	8
УЗЕЛ 2 .....	7	9
УЗЛЫ 3, 3г .....	8	10
УЗЕЛ 4 .....	9	11
УЗЛЫ 5, 5г .....	10	12
УЗЕЛ 6 .....	11	13
УЗЛЫ 7, 7г .....	12	14
УЗЕЛ 8 .....	13	15
УЗЕЛ 9 .....	14	16
УЗЕЛ 9г .....	15	17
УЗЕЛ 10 .....	16	18
УЗЕЛ 10г .....	17	19
УЗЕЛ 11 .....	18	20
УЗЕЛ 11г .....	19	21
УЗЕЛ 12 .....	20	22
УЗЕЛ 12г .....	21	23
УЗЛЫ 13, 14, 15 .....	22	24
УЗЕЛ 16 .....	23	25
УЗЕЛ 16г .....	24	26
СОЕДИНИТЕЛЬНЫЕ ИЗДЕЛИЯ МС-21÷МС-27 .....	25	27
СОЕДИНИТЕЛЬНЫЕ ИЗДЕЛИЯ МС-28÷МС-35 .....	26	28

ПРОИЗВОДИТЕЛЬ  
ИЗДАТЕЛЬСТВО

ИСПОЛНИТЕЛЬ  
ИЗДАТЕЛЬСТВО

УЧ. С. КОМП. СЛУЖБА  
ИЗДАТЕЛЬСТВО

ТК  
1976

СОДЕРЖАНИЕ

Серия 1.431-17С	
ВУЗЫ	ЛИСТ
1	-



СОЕДИНИТЕЛЬНЫХ ИЗДЕЛИЙ, РАЗРАБОТАННЫХ В НАСТОЯЩЕЙ СЕРИИ, ПРОДОЛЖАЕТ НУМЕРАЦИЮ ИЗДЕЛИЙ СЕРИИ 1.431-14.

2. ТИПОВЫЕ ПАНЕЛИ ПЕРЕГОРОДОК СЕРИИ 1.431-14 И УЗЛЫ ИХ КРЕПЛЕНИЯ ПРОВЕРЕНЫ РАСЧЕТОМ НА ДЕЙСТВИЕ СЕЙСМИЧЕСКИХ НАГРУЗОК В СООТВЕТСТВИИ СО СН И ПД-А.12-69 ПРИ ЗНАЧЕНИИ ПРОИЗВЕДЕНИЯ КОЭФФИЦИЕНТОВ  $R_0$  РАВНОГО 2. В СЛУЧАЕ, ЕСЛИ В КОНКРЕТНОМ ПРОЕКТЕ ПРОИЗВЕДЕНИЕ  $R_0 > 2$ , НЕОБХОДИМО ДОПОЛНИТЕЛЬНО ВЫПОЛНИТЬ ПОВЕРОЧНЫЙ РАСЧЕТ КОНСТРУКЦИИ НА ДЕЙСТВИЕ СЕЙСМИЧЕСКИХ НАГРУЗОК.

3. УСТАНОВКУ ПАНЕЛЕЙ ПЕРЕГОРОДОК ПРОИЗВОДИТЬ ДО МОНТАЖА КОНСТРУКЦИИ ВЫШЕЛЕЖАЩИХ ПЕРЕКРЫТИЙ.

4. УСТАНОВКА ПАНЕЛЕЙ ПЕРЕГОРОДОК, ПРИКРЕПЛЯЮЩИХСЯ К КОЛОННАМ ЗДАНИЯ, ПРЕДПОСМОТРЕНА С КРЕПЛЕНИЕМ НЕПОСРЕДСТВЕННО К КОЛОННАМ БЕЗ ВРЕМЕННЫХ ЗАКРЕПЛЕНИЙ. СНЯТИЕ СТРОПОВКИ ПРОИЗВОДИТЬ ТОЛЬКО ПОСЛЕ ПРИВАРКИ СОЕДИНИТЕЛЬНЫХ ИЗДЕЛИЙ ВО ВСЕХ УЗЛАХ КРЕПЛЕНИЯ ПАНЕЛЕЙ.

5. ПРИ МОНТАЖЕ ПАНЕЛЕЙ ПЕРЕГОРОДОК, ПРИКРЕПЛЯЕМЫХ К КОЛОННАМ ДО МОНТАЖА НАРУЖНЫХ СТЕН, ПРЕДУСМАТРИВАТЬ ВРЕМЕННЫЕ КРЕПЛЕНИЯ ВЕРХА ПАНЕЛЕЙ ПЕРЕГОРОДОК ИЗ ПЛОСКОСТИ ЧЕРЕЗ  $1/2$  ПРОМЕТА ПО ДЛИНЕ, КРАЙНЕ

ТК

1976

ПОЯСНИТЕЛЬНАЯ ЗАПИСКА.

СЕРИЯ  
1.431-17С

ВЫИСК

ЛИСТ

1

2



Диаметр шпилек герметиков должен быть на 5 мм больше зазора между конструкциями в шве. Заделку швов герметиками производите в соответствии с указаниями по герметизации стыков при монтаже строительных конструкций СН 420-71. Вертикальные и горизонтальные швы между железобетонными панелями перегородок заполняются пластичным гипсовым раствором марки 25. Вертикальные и горизонтальные швы между железобетонными панелями перегородок заполнять пластичным цементным раствором марки 50.

10. Сварку производите электродами типа Э-42 по ГОСТ 9467-60. Толщину сварных швов принимать равной наименьшей толщине свариваемых элементов.

11. Все узлы замаркированы на маркировочных схемах в выпуске 0.

12. В конкретном проекте количество дюбелей в узлах должно быть проверено расчетом в соответствии с несущей способностью дюбелей, зависящей от марки бетона строительного основания.

13. Соединительные изделия МС-1 ÷ МС-20 и фаясверковые стойки ФС-1 ÷ ФС-8 разработаны в серии 1.431-14, выпуск 3.

### Условные обозначения узлов.

- ① — для перегородок из железобетонных панелей.
- 1г — для перегородок из гипсобетонных панелей.

ТМ

1976

Пояснительная записка.

СЕРИЯ

1.431-76

ВЫПУСК

1 4

Дюбели ДП 4.5x40

Панель перегородки

МС-21

Колонна

Консоль колонны

МС-21

1-1

Центровая ось

Монолитный участок

Ригель

Эластичная прокладка из поризола или гернита

Дюбели ДП 4.5x40

Цементный раствор М50

МС-21

Центровая ось

ЗАБЕЖКА НА ПРОСТРОЙНИИ ПРОЕКТ

И.И. КОЗЛОВ	И.И. КОЗЛОВ	И.И. КОЗЛОВ	И.И. КОЗЛОВ	И.И. КОЗЛОВ
С.И. КОЗЛОВ	С.И. КОЗЛОВ	С.И. КОЗЛОВ	С.И. КОЗЛОВ	С.И. КОЗЛОВ
С.И. КОЗЛОВ	С.И. КОЗЛОВ	С.И. КОЗЛОВ	С.И. КОЗЛОВ	С.И. КОЗЛОВ
С.И. КОЗЛОВ	С.И. КОЗЛОВ	С.И. КОЗЛОВ	С.И. КОЗЛОВ	С.И. КОЗЛОВ
С.И. КОЗЛОВ	С.И. КОЗЛОВ	С.И. КОЗЛОВ	С.И. КОЗЛОВ	С.И. КОЗЛОВ
С.И. КОЗЛОВ	С.И. КОЗЛОВ	С.И. КОЗЛОВ	С.И. КОЗЛОВ	С.И. КОЗЛОВ
С.И. КОЗЛОВ	С.И. КОЗЛОВ	С.И. КОЗЛОВ	С.И. КОЗЛОВ	С.И. КОЗЛОВ
С.И. КОЗЛОВ	С.И. КОЗЛОВ	С.И. КОЗЛОВ	С.И. КОЗЛОВ	С.И. КОЗЛОВ
С.И. КОЗЛОВ	С.И. КОЗЛОВ	С.И. КОЗЛОВ	С.И. КОЗЛОВ	С.И. КОЗЛОВ
С.И. КОЗЛОВ	С.И. КОЗЛОВ	С.И. КОЗЛОВ	С.И. КОЗЛОВ	С.И. КОЗЛОВ

1976

узел 1

СЕРИЯ 1.431-17С  
ВЫПУСК ЛИСТ  
1 5

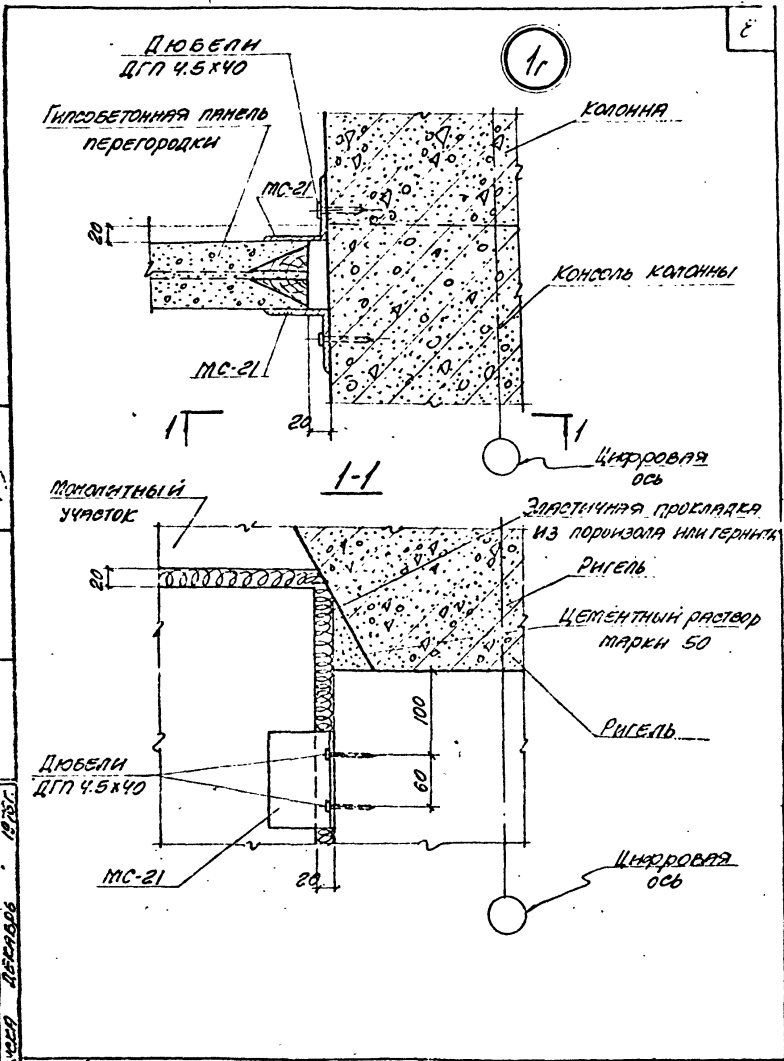


ПРОЕКТИРОВАНИЕ

ПРОЕКТИРОВАНИЕ

ПРОЕКТИРОВАНИЕ

ПРОЕКТИРОВАНИЕ



Е

1r

ДЮБЕЛИ  
ДГП 4.5x40

ГИПСОБЕТОННАЯ ПАНЕЛЬ  
ПЕРЕГОРОДКИ

КОЛОННА

КОНСОЛЬ КОЛОННЫ

МОНОЛИТНЫЙ  
УЧАСТОК

1-1

ЦИФРОВАЯ  
ОСЬ

ЗЛАСТИННАЯ ПРОКЛАДКА  
ИЗ ПОРИЗОВАНОГО БЕТОНА  
ИЛИ ГЕРМЕТИКА

РИГЕЛЬ

ЦЕМЕНТНЫЙ РАСТВОР  
МАРКИ 50

РИГЕЛЬ

ДЮБЕЛИ  
ДГП 4.5x40

ЦИФРОВАЯ  
ОСЬ

ТК

1976

узел 1r

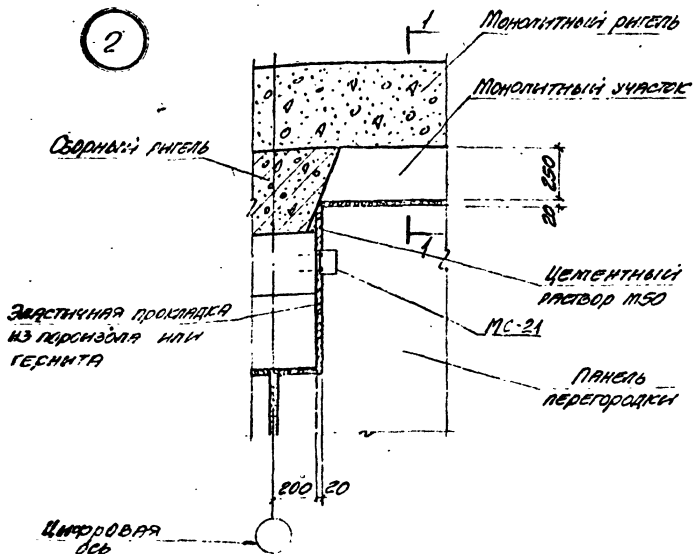
СЕРИЯ  
1.431-17с

ВЫПУСК ЛИСТ

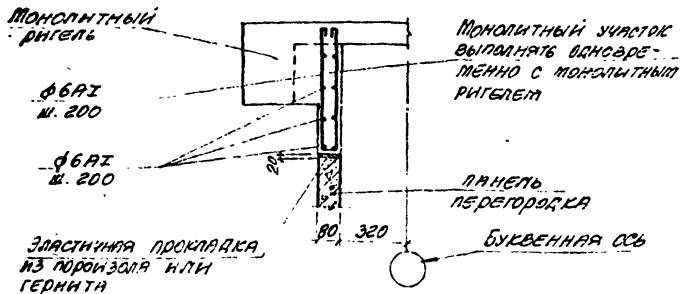
1

6

2



1-1



ТК

1976

V35A 2

ЗОНА  
143-17С

ЭЛЕМЕНТ №197

1

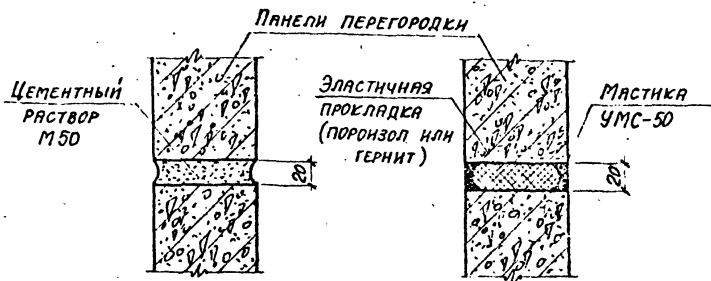
7

1976

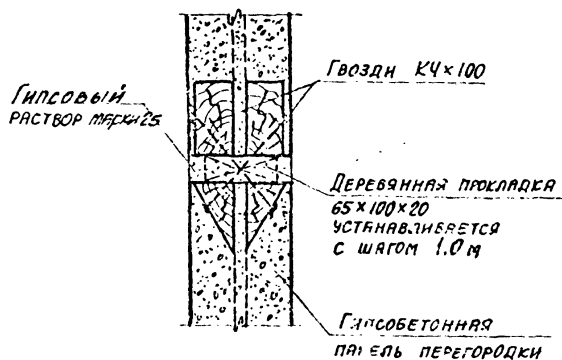




5



5г



Узлы 5, 5г

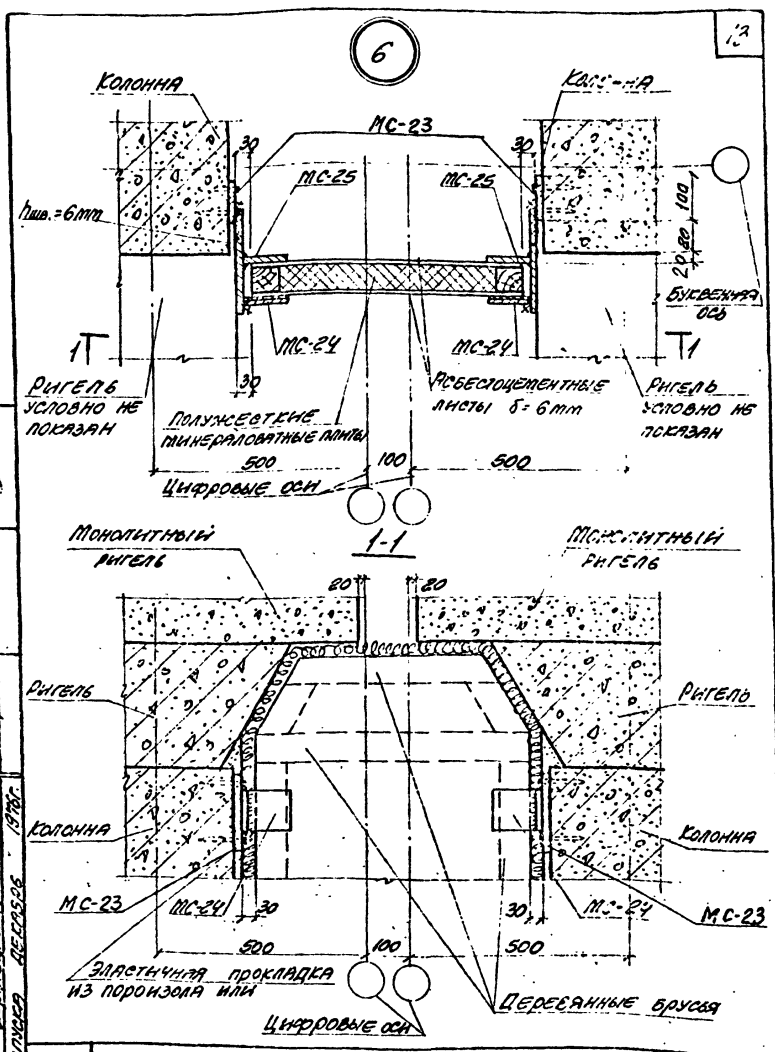
СЕРИЯ 1431-17с	
ВЫПУСК	Лист
1	10

ГК

076

ЗАДАНИЕ  
 ПРОЕКТИРОВАНИЕ

И. П. КОЛОДЦОВ	И. П. КОЛОДЦОВ	И. П. КОЛОДЦОВ	И. П. КОЛОДЦОВ
И. П. КОЛОДЦОВ	И. П. КОЛОДЦОВ	И. П. КОЛОДЦОВ	И. П. КОЛОДЦОВ
И. П. КОЛОДЦОВ	И. П. КОЛОДЦОВ	И. П. КОЛОДЦОВ	И. П. КОЛОДЦОВ
И. П. КОЛОДЦОВ	И. П. КОЛОДЦОВ	И. П. КОЛОДЦОВ	И. П. КОЛОДЦОВ
И. П. КОЛОДЦОВ	И. П. КОЛОДЦОВ	И. П. КОЛОДЦОВ	И. П. КОЛОДЦОВ
И. П. КОЛОДЦОВ	И. П. КОЛОДЦОВ	И. П. КОЛОДЦОВ	И. П. КОЛОДЦОВ
И. П. КОЛОДЦОВ	И. П. КОЛОДЦОВ	И. П. КОЛОДЦОВ	И. П. КОЛОДЦОВ
И. П. КОЛОДЦОВ	И. П. КОЛОДЦОВ	И. П. КОЛОДЦОВ	И. П. КОЛОДЦОВ
И. П. КОЛОДЦОВ	И. П. КОЛОДЦОВ	И. П. КОЛОДЦОВ	И. П. КОЛОДЦОВ
И. П. КОЛОДЦОВ	И. П. КОЛОДЦОВ	И. П. КОЛОДЦОВ	И. П. КОЛОДЦОВ

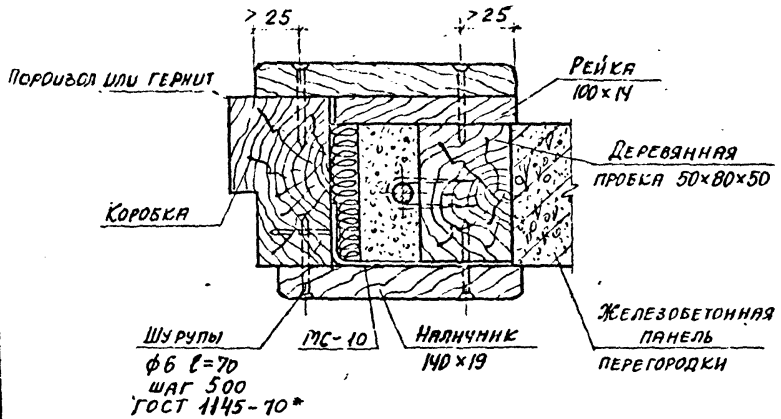


ТК  
 1976

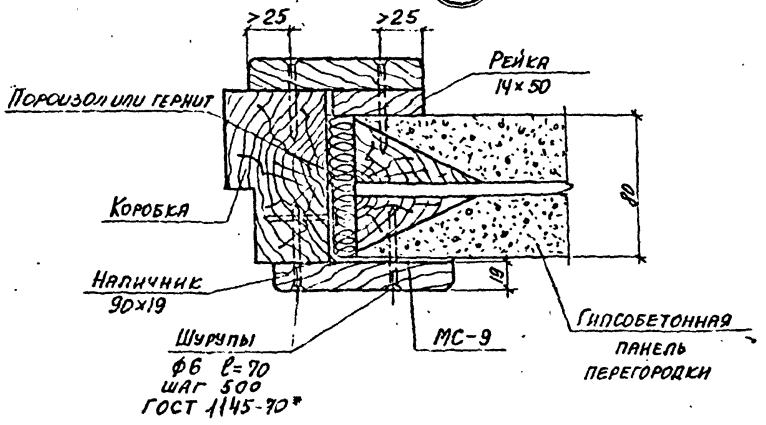
УЗЕЛ 6.

СЕРИЯ  
 1.931-116  
 ВЫПУСК ЛИС  
 1 11  
 15402

7



7г



1976  
 ДЕРЕВЯННАЯ ПРЯЖА

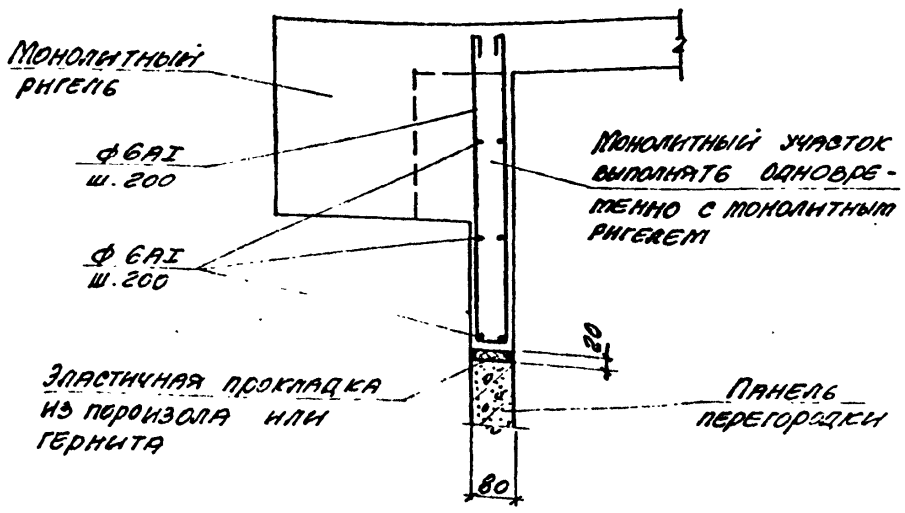
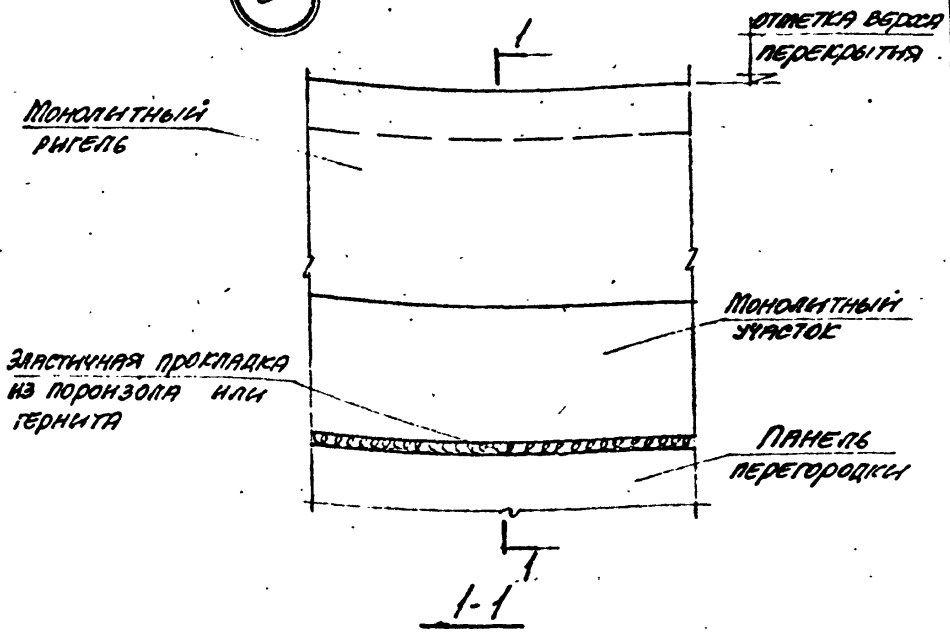
ТК  
 1976

Узлы 7, 7г

СЕРИЯ 1.431-17с	
ВЫПУСК	ЛИСТ
1	12

8

ЗАРЬКОВСКИИ  
 ПРОЕКТОРНИИ ПРоеКТ  
 ЦЕДЕВОВА  
 С. ИИИ  
 МАШИИ  
 МАЧ. ОДЕВА  
 И КОНСТ.  
 ДАТА ВЫПУСКА



ТК  
 1976

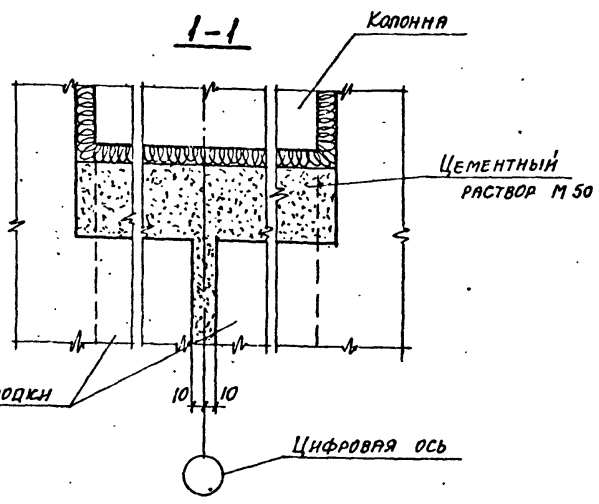
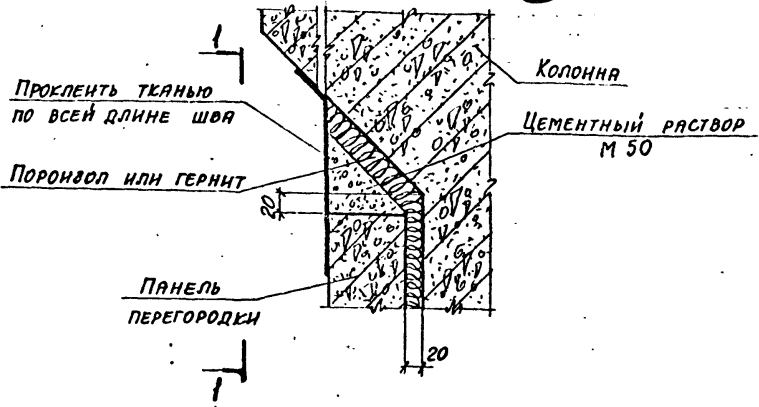
Узел 8

СЕРИЯ  
 1.431-17С  
 ВЫПУСК ЛИСТ  
 1 13



9

ХАРЬКОВСКИЙ  
ПРОМСТРОИНИИПРОЕКТ



В СЕЧЕНИИ 1-1 ТКАНЬ УСЛОВНО НЕ ПОКАЗАНА

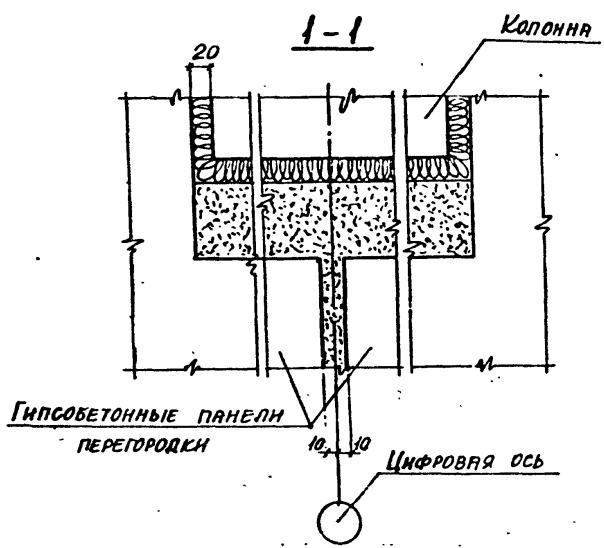
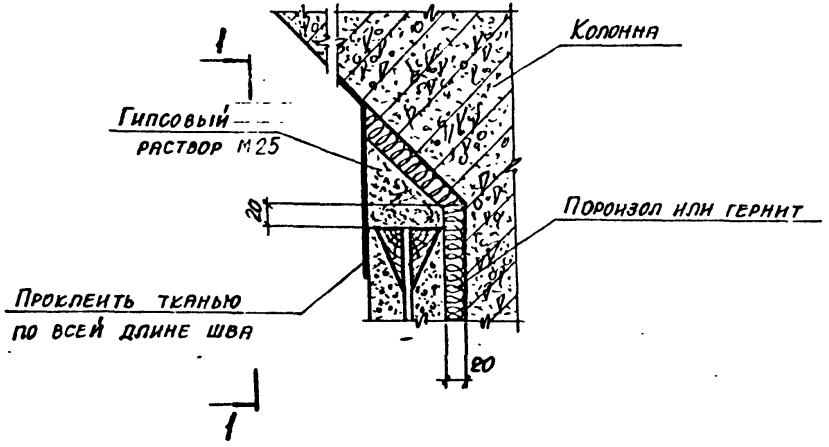
Исполнитель	ЧЕДЕЛОВА
Проверил	АДАМЕЦ
Дата выпуска	ДЕКАБРЬ 1976
Корректировал	САДОВИЧ
Корректировал	ДЕКЯБРЬ

ТК  
1976

Узел 9

Серия 1.431-17с	
Выпуск	Лист
1	14

9г



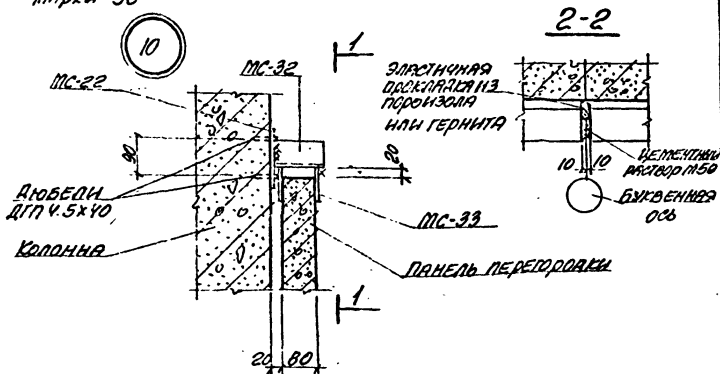
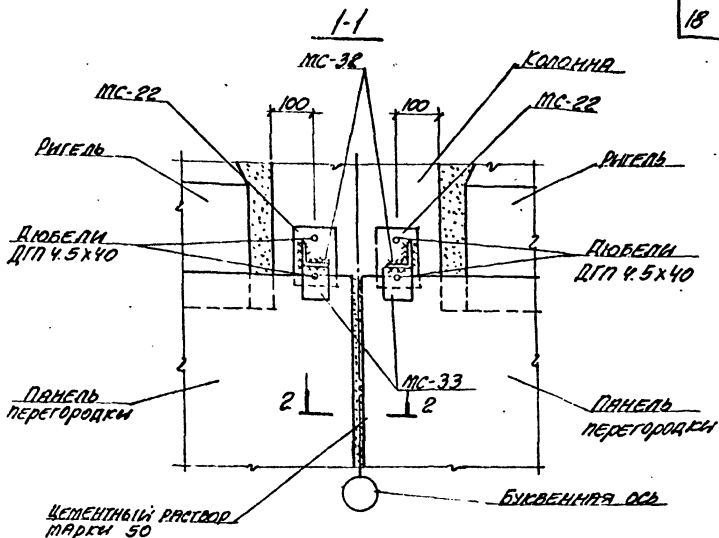
В сечении 1-1 ткань условно не показана

Проект: ЧЕПЕЛЕВА  
 Проверил: ЧЕПЕЛЕВА  
 Дата выпуска: 1976г.  
 Исполнитель: КОРТЕЦЕНЬ  
 Кол. листов: 15

ТК  
1976

Узел 9г

Серия 1.431-17с	
Выпуск 1	Лист 15



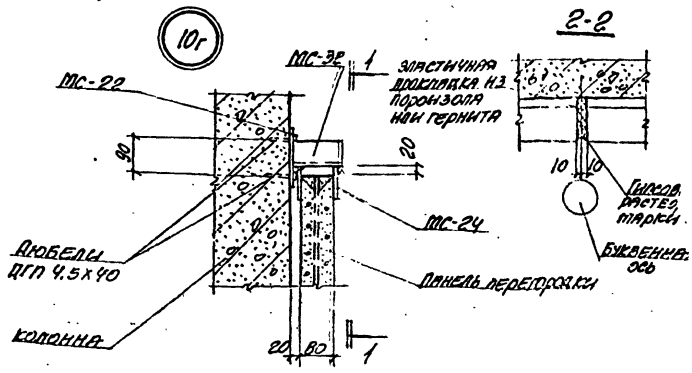
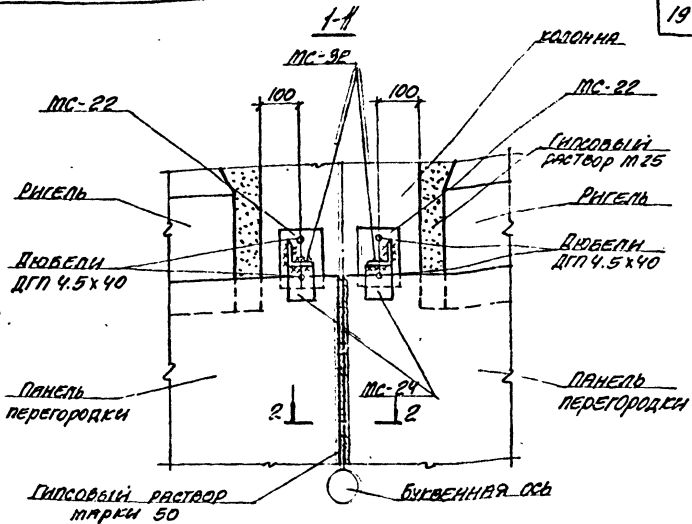
ТК  
1976

Узел 10

Серия  
1.431-17с

Выпуск	Лист
1	16

ПРОЕКТ  
 ПРОСТРОЙНИЙ  
 ЗАДАЧА



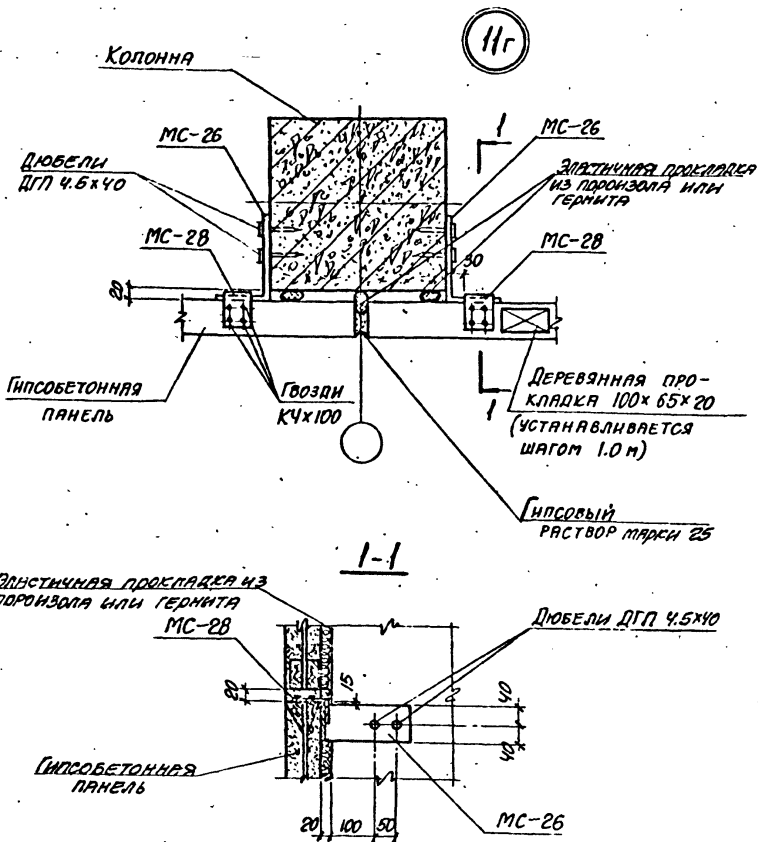
10г

ТК  
1976

Узел 10г.

СЕРИИ	
1.431-17С	
ВЫИСК	ЛИСТ
1	17





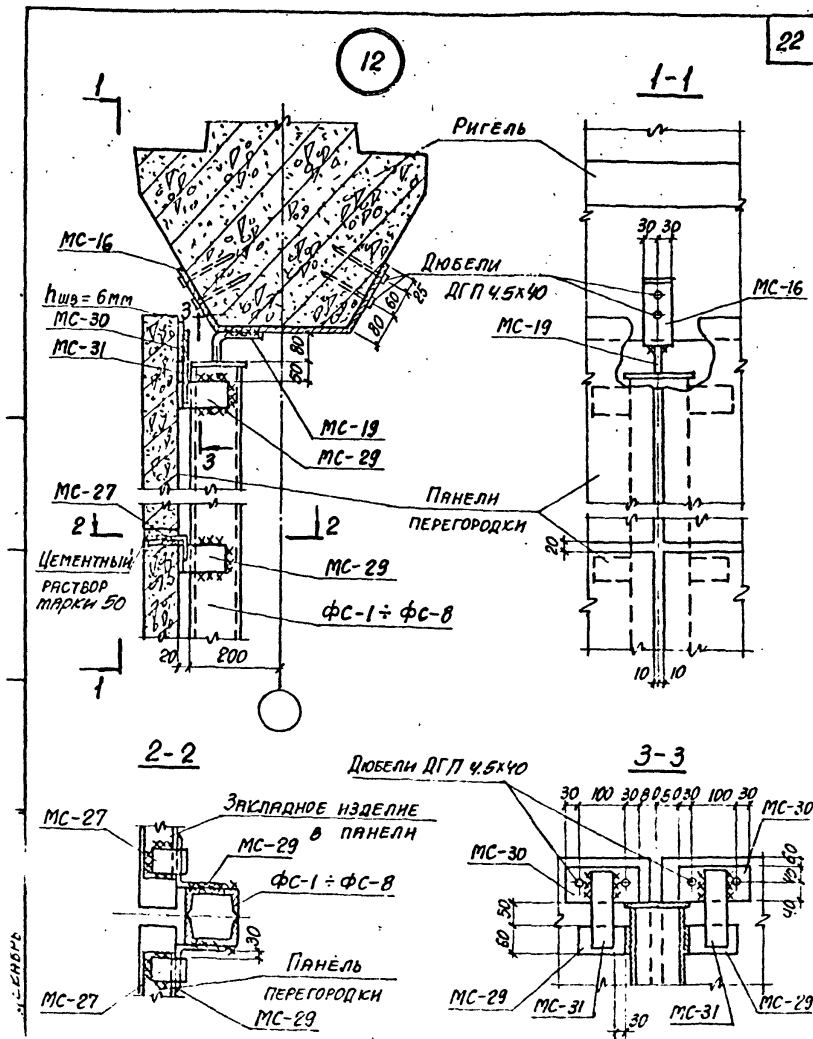
ПРОМСТРОЙНИИ ПРОЕКТ  
 ХАРЬКОВСКИЙ  
 ЦЕЛЮЩАЯ  
 ИСПОЛНИТЕЛЬ  
 ЧЕЛОВЕК  
 ПРАМЕЦ  
 ПРОВЕРКА  
 ДАТА ВЫПУСКА ДЕЛЕГЕРЬ 1976Г.

ТК  
 1976

УЗЕЛ 11г

СЕРИЯ  
 431-17С  
 ЛИС  
 19  
 32

12



ГК

1976

Узел 12

СЕРИЯ  
1.431-17с

Выпуск Лист

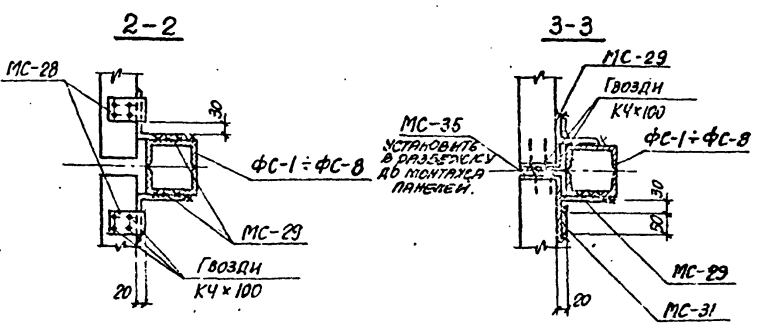
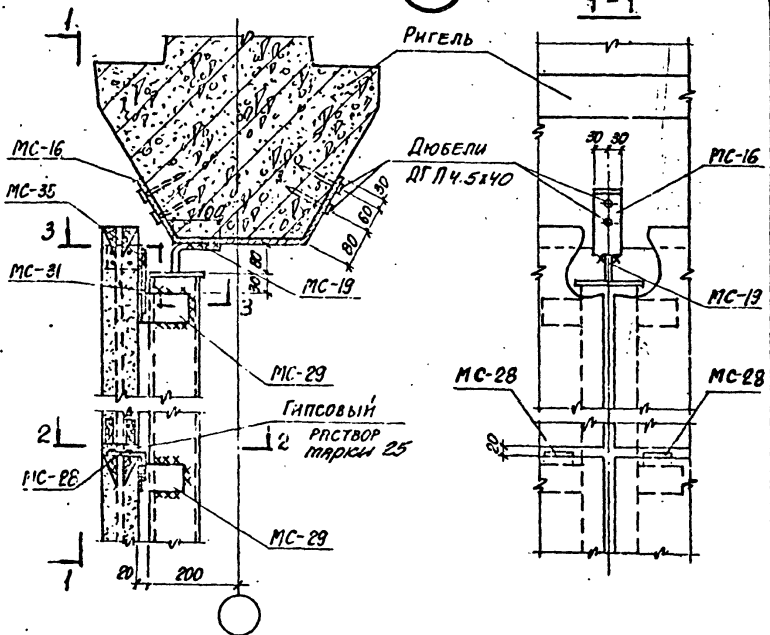
1

20

ХАРЬКОВСКИЙ  
ПРОМСТРОЙНИИПРОЕКТ

23

12г



Г. ИИЖ. ПР.	МОЛИН	ЧЕПЕЛОВА	ИСПОЛНИТЕЛЬ	ПРОВЕРИЛ	ДАТА ВЫПУСКА
НАЧ. ОТДЕЛА	БУЗЕНЦОВ	ЧЕПЕЛОВА	ИСПОЛНИТЕЛЬ	ПРОВЕРИЛ	ДЕКАБРЬ
Г. КОНСТ.	КОРОТЕЦКИЙ	ПЛАМЕН	ИСПОЛНИТЕЛЬ	ПРОВЕРИЛ	1976 Г.

ТК  
1976

Узел 12г

СЕРИЯ 1.431-17с	
ВЫПУСК ЛИСТ	
1	24

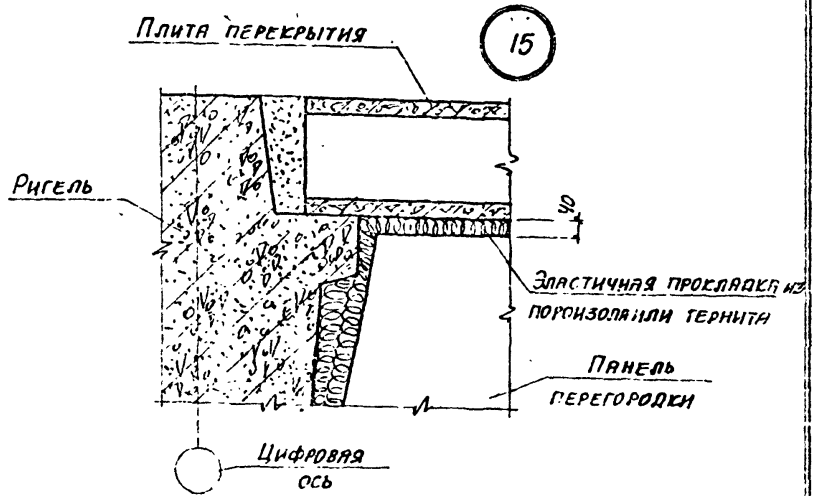
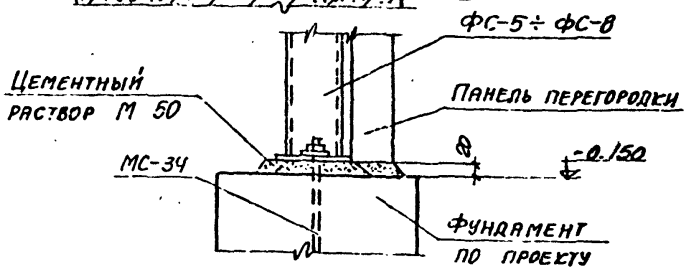


ПРОМСТРОЙНИИПРОЕКТ

Исполнитель: ЧЕРЕДОВА  
 Проверил: РАММЕР

Нач. отдела: КУЗНЕЦОВ  
 Гл. инженер: КОРТЕЦКИЙ  
 Дата: ВЫПУСК: БЕЛЫХ

ФС-1-4С-4  
 УСТАНОВИТЬ КВ  
 ЗАЛИВКИ ШВОВ  
 МЕЖДУ ПЛИТОЙ  
 ПЕРЕКРЫТИЯ И  
 РИГЕЛЕМ



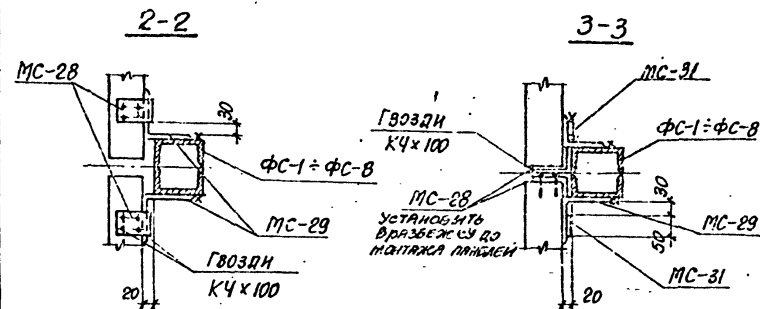
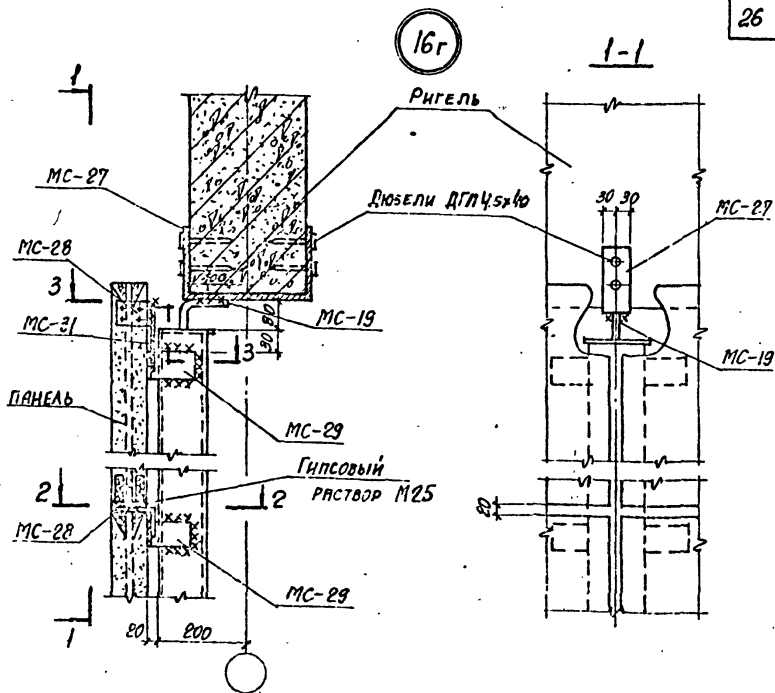
Цифровая ось

ТК  
 1976

Узлы 13, 14, 15

Серия 1.431-17с  
 Выпуск Лист  
 1 22





ИСПОЛНИТЕЛЬ ЧЕПЕЛЕНКО  
ПРОВЕРИЛ АДР.МЕЛ  
НАЧ. ОТДЕЛА КУЗНЕЦОВ  
ГЛ. КОНСТР. БОРОДИЦКИИ  
ДАТА ВЫПУСКА ДЕКАБРЬ 1976г.

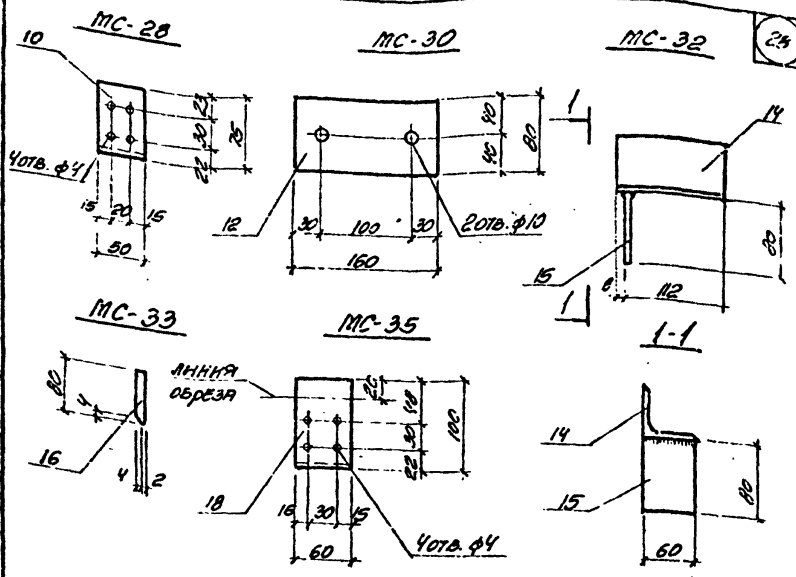
ТК

1976

УЗЕЛ 16г

СЕРИЯ 1.431-17г	
ВЫПУСК	ЛИСТ
1	24





**СПЕЦИФИКАЦИЯ СТАЛИ НА ОДНО ИЗДЕЛИЕ**

МАРКА	№№ ПОЗ.	СЕЧЕНИЕ мм	ДЛИНА мм	КОЛ. ШТ.	МАССА кг			ПОМЕТЧАНИИ
					ДЕТАЛИ	ВСЕГО	МАРКА	
MC-28	10	L 75x5	50	1	0.29	0.29	0.29	ГОСТ 8509-72
MC-29	11	L 110x8	60	1	0.72	0.72	0.72	ГОСТ 8509-72
MC-30	12	-160x8	80	1	0.5	0.5	0.5	ГОСТ 5681-57*
MC-31	13	-50x6	160	1	0.38	0.38	0.38	ГОСТ 5681-57*
MC-32	14	L 63x6	120	1	0.63	0.69	0.92	ГОСТ 8509-72
	15	-60x6	80	1	0.23	0.23		ГОСТ 5681-57*
MC-33	16	-60x6	80	1	0.14	0.14	0.14	ГОСТ 5681-57*
MC-34	17	Болт ф18	400	1	0.9	0.8	0.8	СШАРОВАЯ ГИЛЬЯНОВАЯ ГОСТ 350-71* ВЧ-2-42-2
MC-35	18	L 160x100x9	60	1	0.61	0.61	0.61	ГОСТ 8510-72

МК  
976

СОЕДИНИТЕЛЬНЫЕ ИЗДЕЛИЯ MC-28 ÷ MC-35

СЕРИЯ 1.431-17C	
ВЕР. П.	ВЕР. П.
1	20