

ГОСУДАРСТВЕННЫЙ КОМИТЕТ СОВЕТА МИНИСТРОВ СССР ПО ДЕЛАМ СТРОИТЕЛЬСТВА  
/ ГОССТРОЙ СССР /

ТИПОВЫЕ КОНСТРУКЦИИ И ДЕТАЛИ ЗДАНИЙ И СООРУЖЕНИЙ

Серия 1.435-3

ВОРОТА ПРОМЫШЛЕННЫХ ЗДАНИЙ  
РАЗДВИЖНЫЕ ОДНОПОЛЬНЫЕ И ДВУХПОЛЬНЫЕ  
РАЗМЕРОМ 3,6 × 3,0 и 3,6 × 3,6 м  
РАСПАШНЫЕ РАЗМЕРОМ 3,6 × 3,6 м

Выпуск 1  
АРХИТЕКТУРНО-СТРОИТЕЛЬНАЯ ЧАСТЬ

РАБОЧИЕ ЧЕРТЕЖИ

РАЗРАБОТАНЫ  
ЦНИИПРОМЗДАНИЙ

УТВЕРЖДЕНЫ И ВВЕДЕНЫ В ДЕЙСТВИЕ  
с 1/IX-1969 г. ГОССТРОЕМ СССР  
Постановление № 55 от 25/IV-1969 г.

ЦЕНТРАЛЬНЫЙ ИНСТИТУТ ТИПОВЫХ ПРОЕКТОВ  
МОСКВА 1966

Введение

ФР  
37-66  
эка лист  
стр. 2  
в. №  
12754

Настоящая работа «Ворота промышленных зданий 4 типоразмера» (Рабочие чертежи) выполнено в соответствии с планом типового проектирования на 1966г. (Общий раздел л. 4а) на основе технических решений, утвержденных Управлением типового проектирования Госстроя СССР 15 августа 1966г. В состав работы входят следующие альбомы:

№ п/п	Наименование альбома и тип ворот	Серия	Выпуск
1	Ворота промышленных зданий. Раздвижные однопалльные и двухпалльные размером 4,8×5,4. Архитектурно-строительная часть. Рабочие чертежи.	1.435-2	1
2	Ворота промышленных зданий. Раздвижные однопалльные и двухпалльные размером 4,8×5,4 м. Палатка ворот. Рабочие чертежи км.	1.435-2	2
3	Ворота промышленных зданий. Раздвижные однопалльные и двухпалльные размером 4,8×5,4 м. Механизмы для открывания ворот. Рабочие чертежи.	1.435-2	3
4	Ворота промышленных зданий. Раздвижные однопалльные размером 4,8×5,4 м. Электротехническая часть.	1.435-2	4
5	Ворота промышленных зданий. Раздвижные двухпалльные размером 4,8×5,4 м. Электротехническая часть.	1.435-2	5
6	Ворота промышленных зданий. Раздвижные однопалльные и двухпалльные размером 4,8×5,4 м. Железобетонные конструкции обрамления ворот. Рабочие чертежи.	1.435-2	6
7	Ворота промышленных зданий. Раздвижные однопалльные и двухпалльные размером 3,6×3,6 и 3,6×3,0 м. Архитектурно-строительная часть. Рабочие чертежи.	1.435-3	1
8	Ворота промышленных зданий. Раздвижные однопалльные и двухпалльные размером 3,6×3,6 и 3,6×3,0 м. Палатка ворот. Рабочие чертежи км.	1.435-3	2

1	2	3	4
9	Ворота промышленных зданий. Раздвижные однопалльные и двухпалльные размером 3,6×3,6 и 3,6×3,0 м. Механизмы для открывания ворот. Рабочие чертежи.	1.435-3	3
10	Ворота промышленных зданий. Раздвижные однопалльные размером 3,6×3,6 и 3,6×3,0 м. Электротехническая часть.	1.435-3	4
11	Ворота промышленных зданий. Раздвижные двухпалльные размером 3,6×3,6 и 3,6×3,0 м. Электротехническая часть.	1.435-3	5
12	Ворота промышленных зданий. Раздвижные однопалльные и двухпалльные размером 3,6×3,6 и 3,6×3,0 м. Железобетонные конструкции обрамления ворот. Рабочие чертежи.	1.435-3	6
13	Ворота промышленных зданий. Распашные размером 3,6×3,6 м. Палатка ворот. Рабочие чертежи км.	1.435-3	7
14	Ворота промышленных зданий. Воздушные и воздушно-тепловые завесы для ворот размером 3,6×3,6; 3,6×3,6 и 4,8×5,4 м. с центробежными вентиляторами.	1.435-5	—

Раздвижные ворота размером 4,8×5,4 м предназначены для пропуска железнодорожного транспорта. Раздвижные ворота размером 3,6×3,6 м и 3,6×3,0 м предназначены для пропуска автомобильного транспорта. Распашные ворота предназначены для целей эвакуации. Размеры проемов ворот узлы с размерами сварных элементов, панельных стен. Железобетонные элементы обрамления ворот разработаны, как для раздвижных и распашных ворот, так и для ворот других типов: шторных, подъемных, подъемно-поворотных и подъемно-секционных. Палатки этих типов ворот даны в следующих сериях:  
шторные ПР-05-57 Рабочие чертежи  
подъемные ПР-05-55 Рабочие чертежи  
подъемно-секционные ПР-05-57 Рабочие чертежи  
подъемно-поворотные Технические решения

Разработанные типы воздушных и воздушно-тепловых завес могут быть применены в воротах любых типов. Ворота запроектированные в данной работе могут применяться в I-II географических районах СССР. Для приемного контура датчика автоматического открывания ворот разработано специальное основание, приведенное на листе 6.

М.И.С. 1966г.  
Ст. инженер  
Дата выдачи: декабрь 1966г.

ТА  
1966г.  
Ворота промышленных зданий. Раздвижные и распашные размером 3,6×3,6 и 3,6×3,0 м. Архитектурно-строительная часть.  
Пояснительная записка

Г. 66  
жсд-лист  
пр 3  
н.в.  
Г-12755

Содержание

№ листа	Наименование	№ стр.
	Пояснительная записка	2-3
1	Маркировочные схемы архитектурно-монтажных деталей для распашных ворот, разм. 3,6×3,6 м.	4
2	Маркировочные схемы архитектурно-монтажных деталей для автомобильных раздвижных ворот, разм. 3,6×3,6 м.	5
3	Маркировочные схемы архитектурно-монтажных деталей для автомобильных раздвижных ворот, разм. 3,6×3,0 м.	6
4	Архитектурно-монтажные детали 1-13	7
5	Архитектурно-строительные детали 14-24	8
6	Основания для приемного койтура раздвижных ворот	9

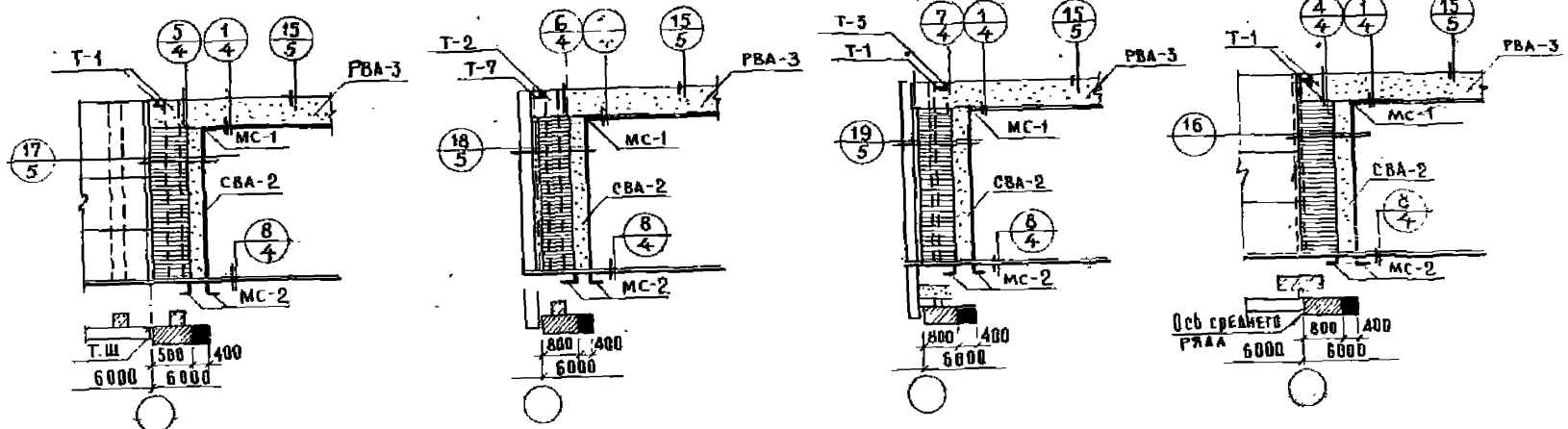
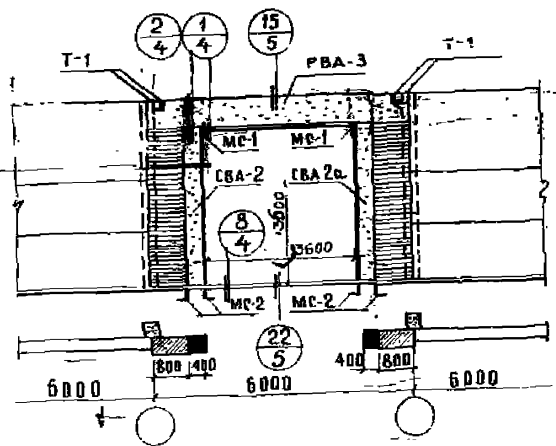
Пояснительная записка.

- Настоящий выпуск содержит архитектурно-монтажные и архитектурно-строительные детали и схемы для их маркировки в автомобильных раздвижных воротах размером 3,6×3,6 и 3,6×3,0 м; в распашных воротах размером - 3,6×3,6 для зданий промышленных предприятий.
- При шаге колонн 12 м в обрамлении должен применяться ригель длиной 12 м. В этом случае участок стены над воротами может быть заполнен остеклением высотой не более 6 м или панелями. Кирпичное заполнение при ригеле е=12 м не допускается.
- При шаге колонн 6 м должен быть применен ригель длиной 6 м. При этом высота остекления не должна быть более 10 м. Допускается заполнение участка стен над воротами кирпичом или панелями. При кирпичном заполнении участка стены над воротами ригель е=6 м и отсутствии проема высота стены над ригелем при толщине стены 300 мм не должна превышать 18 м.
- Устройства проема по оси проема ворот может допущена только после проверки прочности ригеля соответствующим расчетам.
- Ветровая нагрузка действующая на полотна ворот передается через ригель на колонны или стойки фронтона.
- Ригель е=12 м на вертикальную нагрузку работает по многопролетной схеме.
- Элементы крепления рамы ворот к каркасу здания и к панелям взяты из серии ст-02-31 вып. в соответствующей маркировке.
- Элементы крепления, замаркированные индексом МС, даны в б выпуске настоящей серии.
- Монтаж элементов надо производить таким образом, чтобы для ворот распашных и раздвижных, наружная вертикальная поверхность, а для прочих типов ворот внутренняя поверхность должна быть равной и иметь отклонение от вертикального положения 3 мм.
- Правильность положения закладных элементов в обрамлении и надежность их крепления проверяется перед установкой.
- Монтаж должен производиться в соответствии с "Инструкцией по монтажу сборных железобетонных конструкций и сооружений" (СНЭ 19-6.5)
- Монтаж направляющего рельса при раздвижных воротах, необходима производить после передачи на ригель постоянной нагрузки чтобы исключить деформации ригеля, которые могут нарушить горизонтальность направляющего рельса.
- Фундаменты нижней направляющей полотна ворот устраиваются по месту, но с таким условием, чтобы обеспечить независимость деформаций этого фундамента (в пределах проема) от деформации каркаса здания.

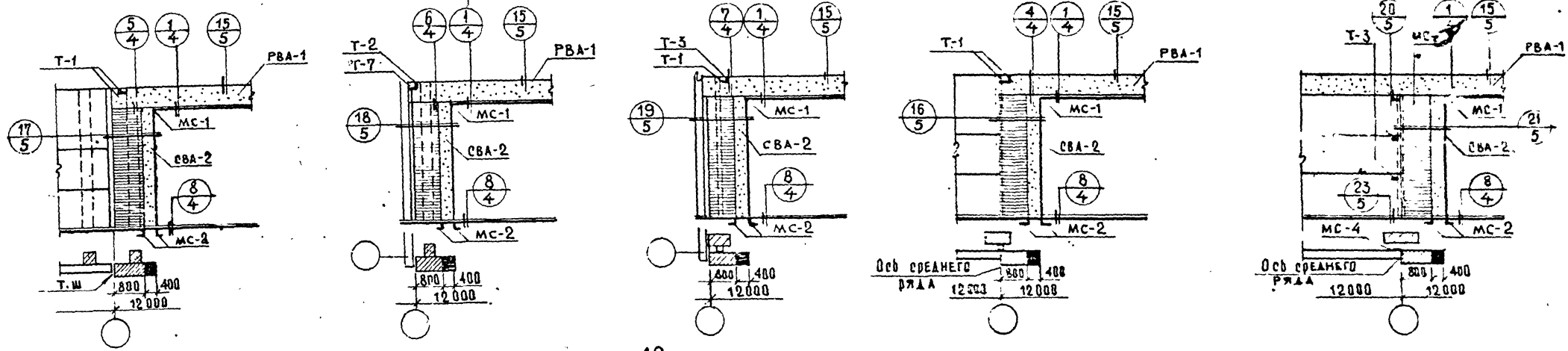
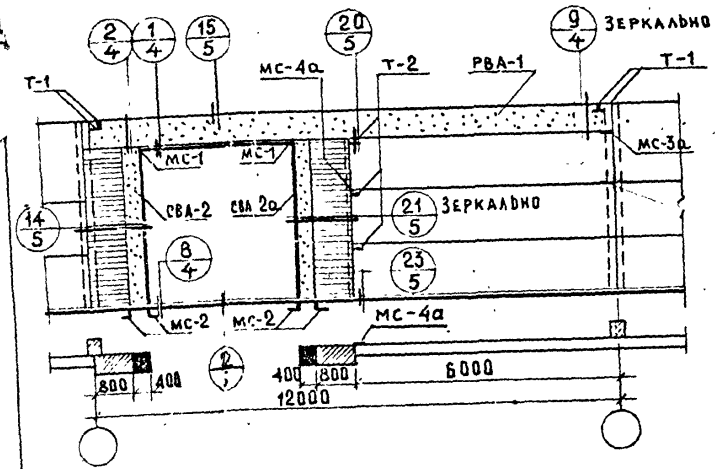
И. Шенк пр.  
Ст. инженер  
Дата выпуска декабря 1966 г.

ТА 1966	Ворота промышленных зданий. Раздвижные и распашные размером 3,6×3,0 и 3,6×3,0 м. в архитектурно-строительной части	Г 435-3 вып. 1
	Пояснительная записка	Стр. 3

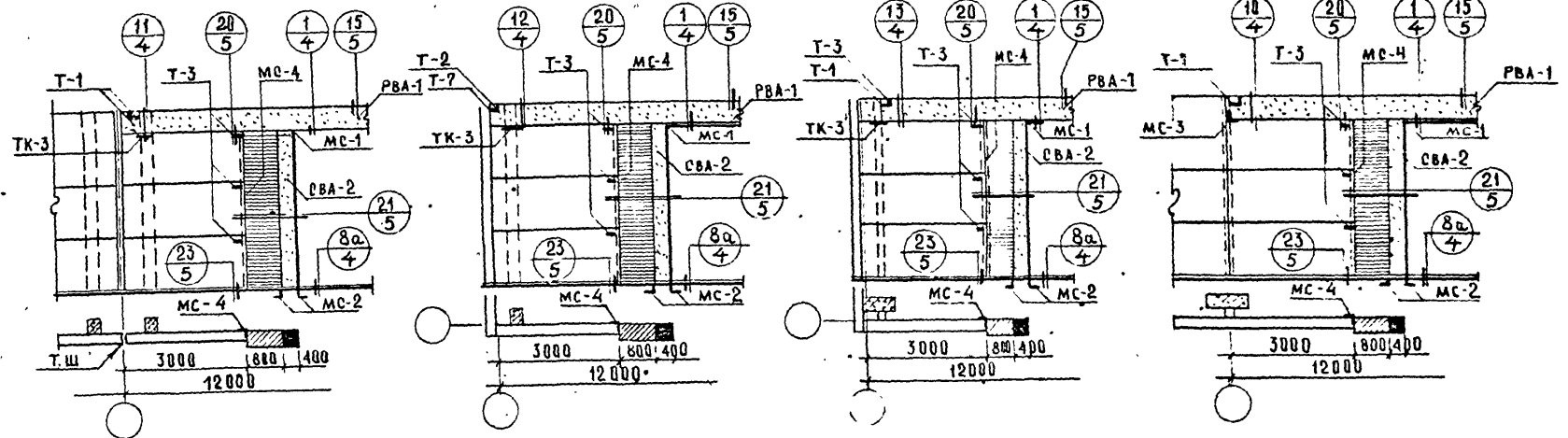
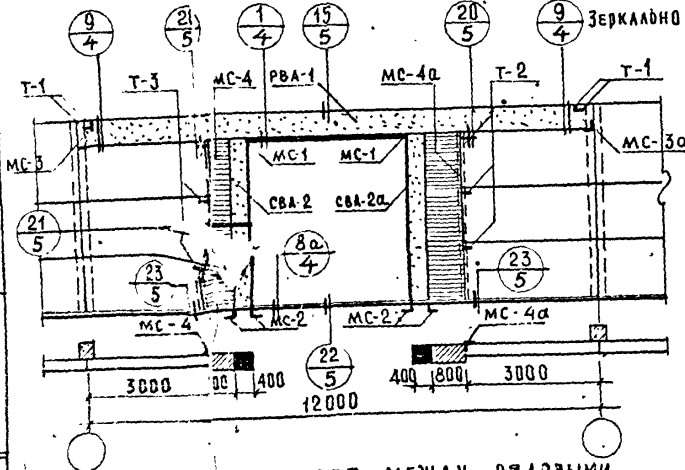
66  
 АКСИ  
 М.В.№  
 Т-12756



ПРИ ШАГЕ КОЛОНН 6 М.



ПРИ ШАГЕ КОЛОНН 12 М



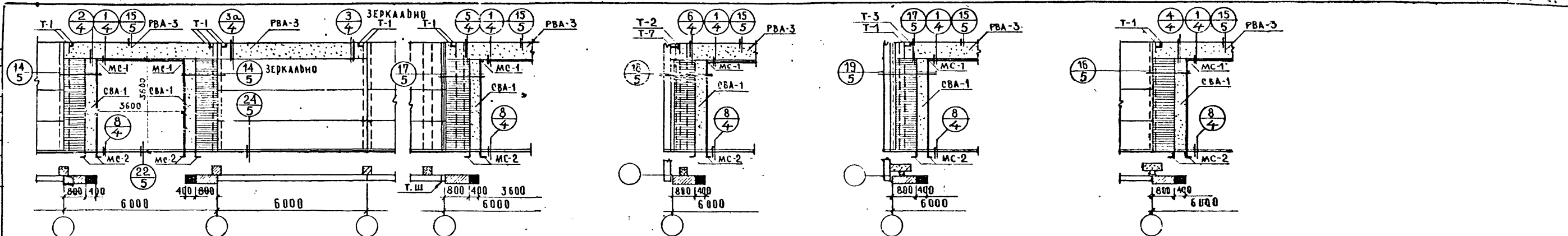
У ПОПЕРЕЧНОГО Т.Ш. В УГЛУ ЗДАНИЯ ПО ПРОДОЛЬНОЙ СТЕНЕ В УГЛУ ЗДАНИЯ ПО ТОРЦОВОЙ СТЕНЕ У ОСИ КОЛОННЫ СРЕДНЕГО РЯДА

ПРИ ШАГЕ КОЛОНН 12 М.

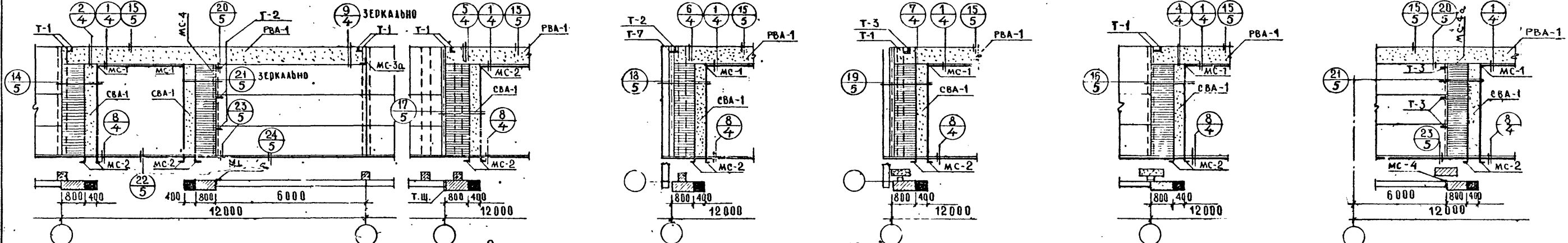
Примечания:  
 1. Элементы крепления - замаркированные индексом Т и опорные консоли ТК приняты по серии СТ-02-31 вып. 6; элементы с индексом МС см. лист 7 настоящей серии.  
 2. Схемы для ворот при шаге колонн 12 м с применением панелей длиной 3,0 м. даны применительно к панельным стенам толщиной 300-500 мм, при стенах меньшей толщины следует применить кирпичную кладку.

КОЛОДА  
 ВОРОТА  
 АРХ.  
 БАКУ  
 КОСМАНИ  
 ДЕКАБРЬ 1956 Г.

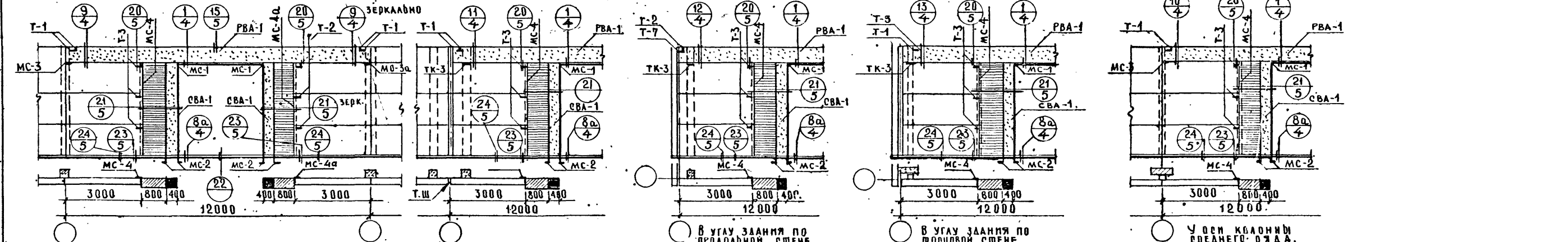
ВОРОТА ПРОМЫШЛЕННЫХ ЗАДАНИЙ. РАЗВИНУТЫЕ И РАСПЯТЫЕ  
 РАЗМЕРОВ 3,6 x 3,6 и 3,6 x 3,0 м. АРХИТЕКТУРНО-СТРОИТЕЛЬНЫЕ СХЕМЫ  
 МАШИННО-ПОДВОДНЫЕ СХЕМЫ АРХИТЕКТУРНО-ПОДПАННУ  
 ЛЕТ-МЕР. ДЛЯ РАСПЯТЫХ ВОРОТ. РАЗМЕРОВ 3,6 x 3,6 м.



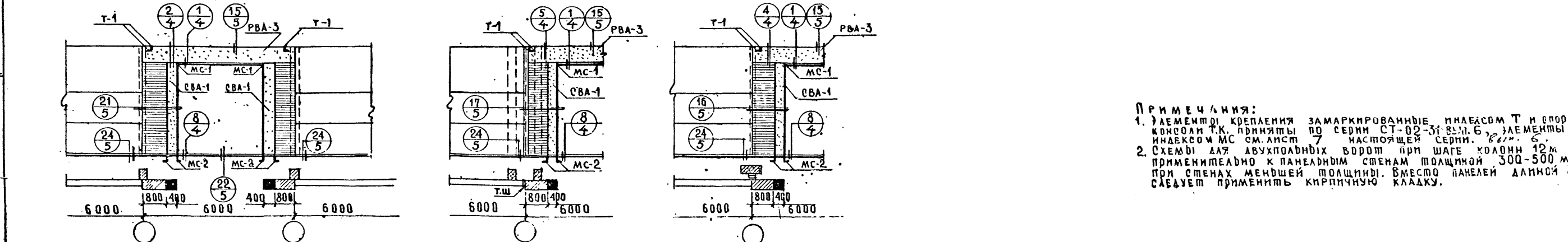
Односторонние ворота при шаге колонн 6 м.



Односторонние ворота при шаге колонн 12 м.



Двухсторонние ворота при шаге колонн 12 м.



Расположение ворот между рядами колоннами продольной или поперечной стены  
 У поперечной ст.н.  
 У оси колонны среднего ряда  
 Двухсторонние ворота при шаге колонн 6 м.

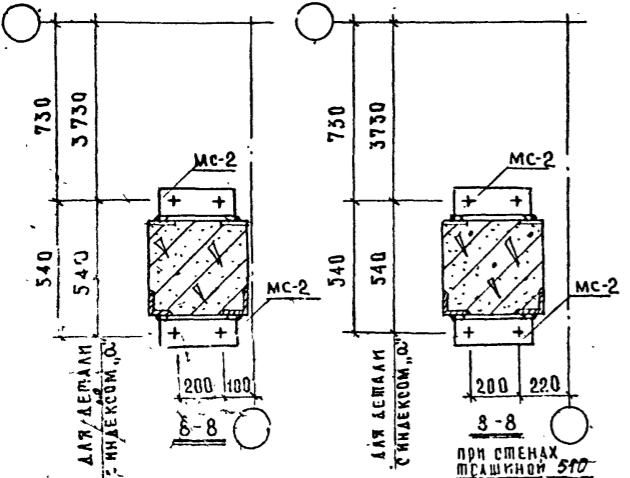
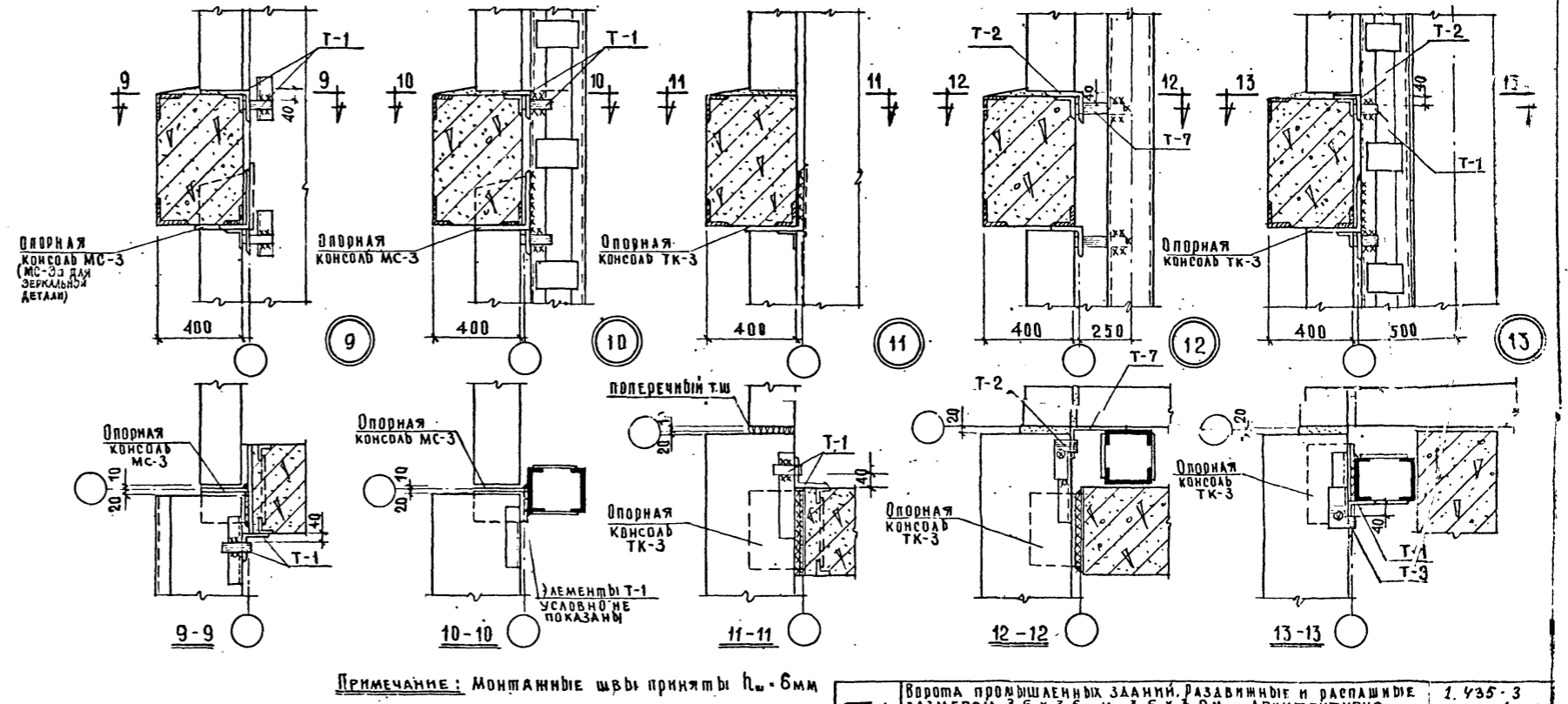
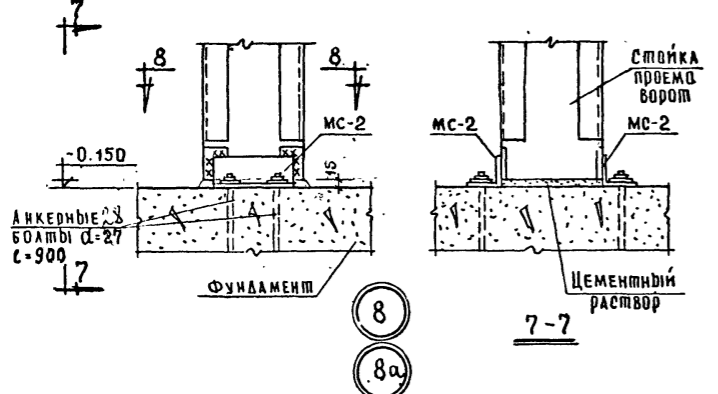
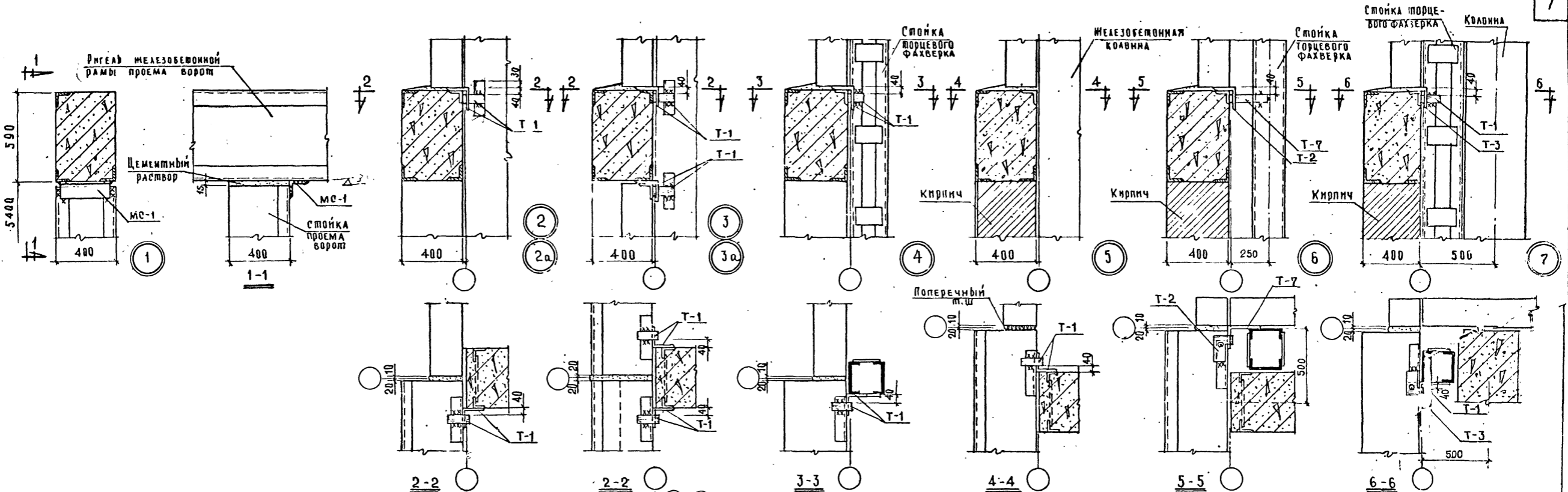
ПРИМЕЧАНИЯ:  
 1. Элементы крепления замаркированные, индексом Т и опорные консоли ТК, приняты по серии СТ-02-31-83.1.6, элементы с индексом МС см. лист 7 настоящей серии.  
 2. Схемы для двухсторонних ворот при шаге колонн 12 м даны применительно к панельным стенам толщиной 300-500 мм, при стенах меньшей толщины, вместо панелей длиной 3,0 м, следует применить кирпичную кладку.

ВЫПУСК: ДЕКАБРЬ 1966г.

ТА 1966г.	Ворота промышленных зданий. Раздвижные и распашные размером 3,6 x 3,6 и 3,6 x 3,0 м. Архитектурно-строительная часть	1. 435-3 вып. 1
	Маркировочные схемы архитектурно-монтажных деталей для автомобильных раздвижных ворот размером 3,6 x 3,6 м	Лист 2



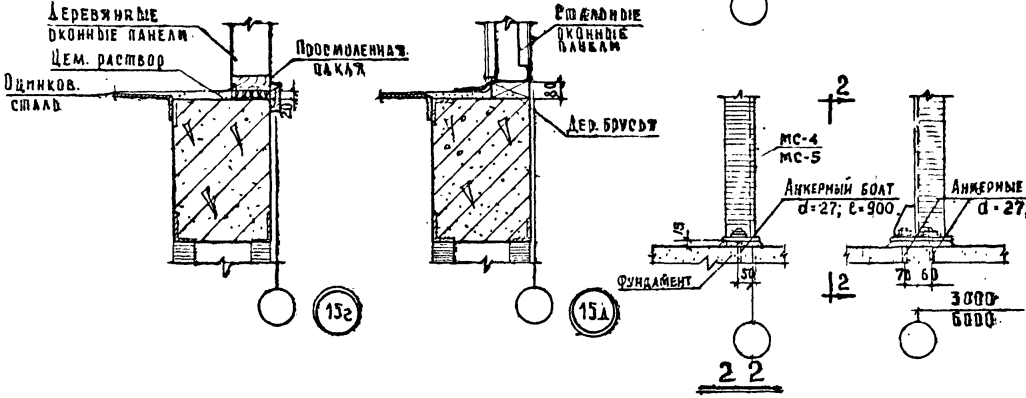
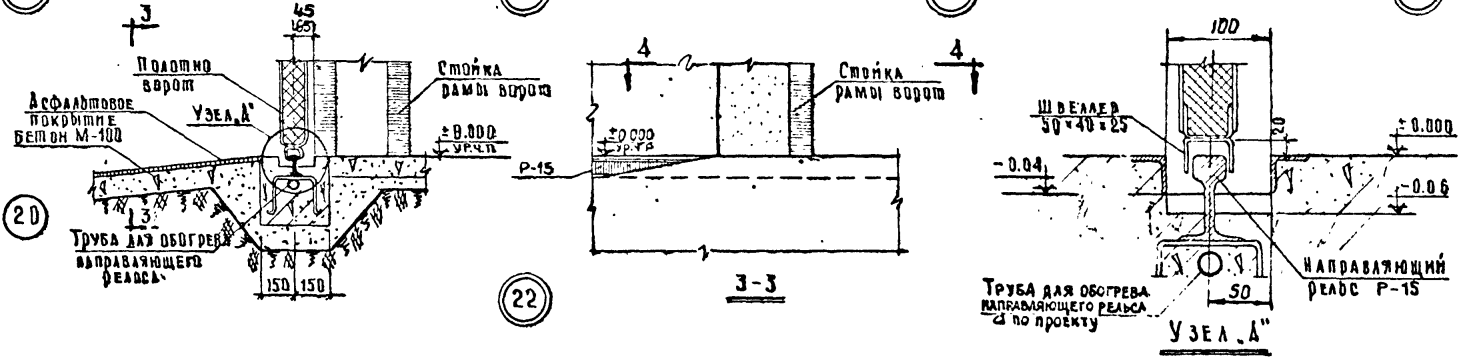
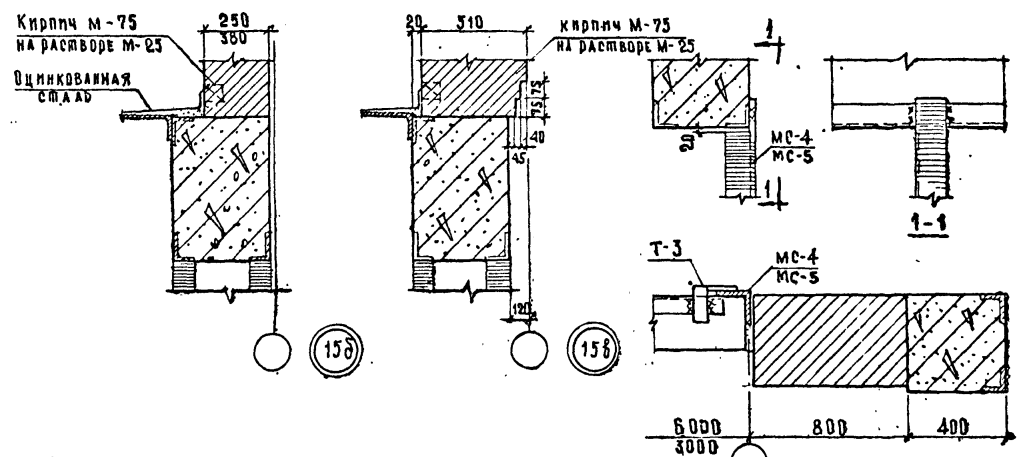
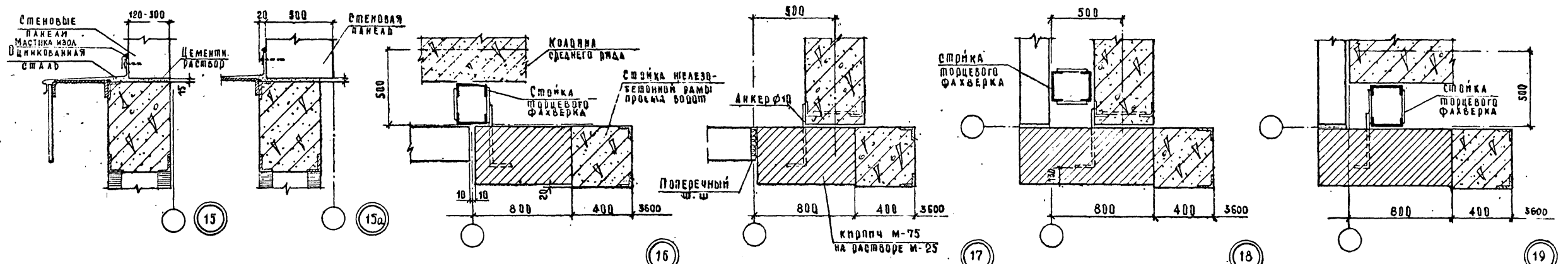
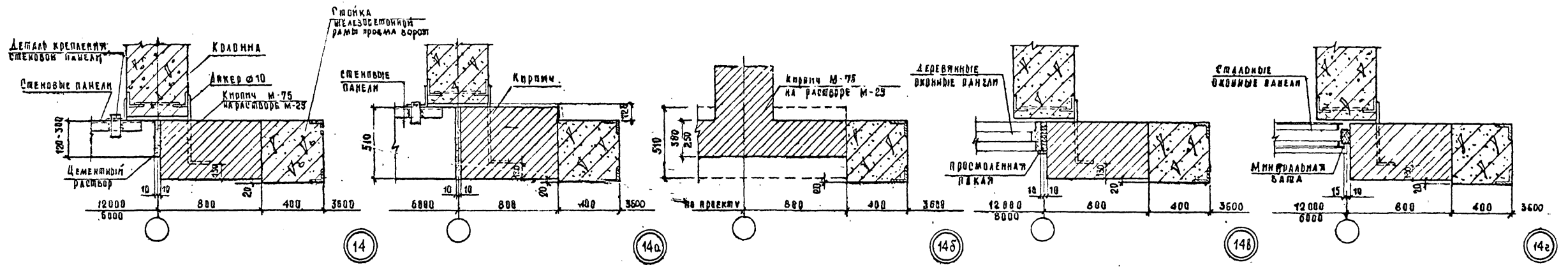
Р 66  
Лист  
№ 59



Примечание: Монтажные швы приняты 6-6мм

<b>ТЛ</b> 1966г.	Ворота промышленных зданий, раздвижные и распашные размером 3,6 × 3,6 и 3,6 × 3,0 м. Архитектурно-строительная часть	1. 435-3 СМЛ.1
	Архитектурно-монтажные детали 1-13	Лист 4

Ш И Ф Р  
737-66  
МАРКА-ЛИСТ  
5  
И Н В. №  
Т-12760



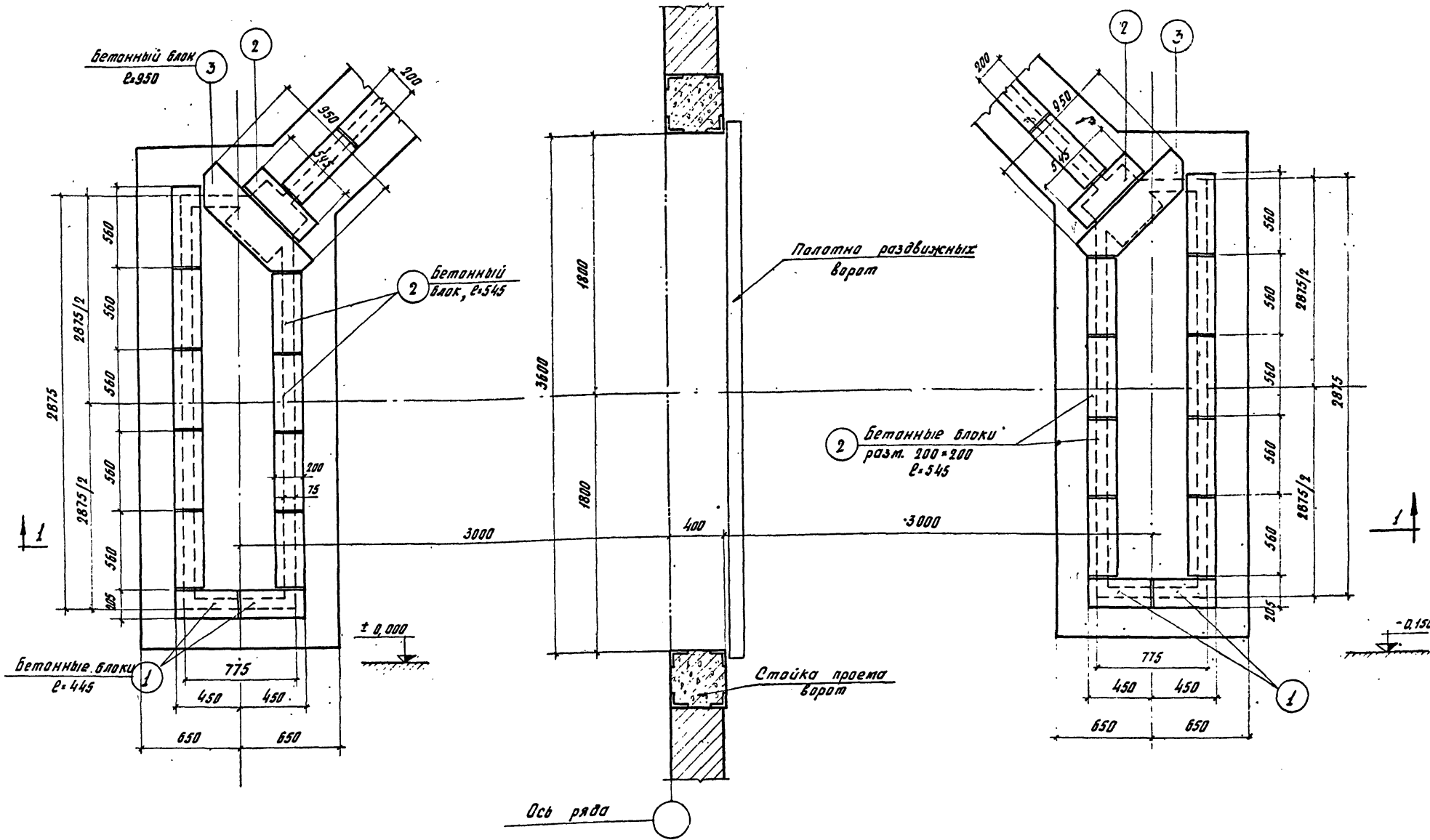
ПРИМЕЧАНИЕ:  
Сварные швы приняты: в - 6 мм

ТА 1966г.	Ворота промышленных зданий. Различные и различные размеров 3,6x3,6 и 3,6x3,0 м. Архитектурно-строительная часть	1.425-3 В.И.И.
	Архитектурно-строительные детали 14-24	Лист 5

9085-01 5

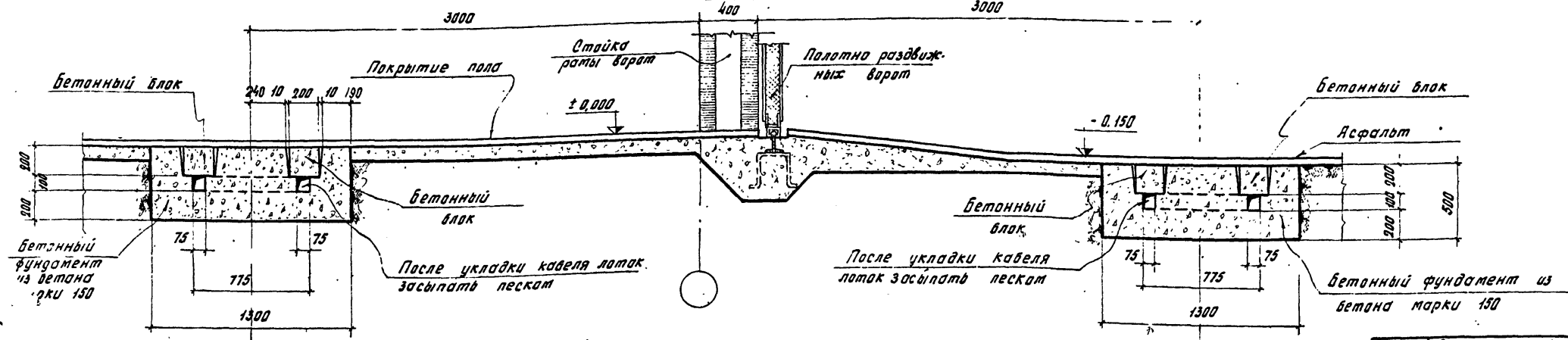
КОЗЛОВА  
СП. МЕХНИК  
1966г.  
АРХ.  
БАКОВ  
КОЗЛОВА  
ИНЖЕНЕР  
ДАТА ВЫПУСКА:





Основания для приемного контура

План



1-1

Спецификация бетонных блоков перекрытия каналов для контура

№ блока	Эскиз блока	Размеры блока мм			Объем бетона на 1 блок м <sup>3</sup>	Вес 1 блока кг.	Кол-во блоков на 2 осн. шт.
		Длина L	Ширина B	Высота h			
1		445	200	200	0,018	43,3	4
2		545	200	200	0,022	52,8	20
3		950	350	200	0,066	158,0	2

**Примечания:**

1. Бетонные блоки (поз. 1, 2 и 3) перекрытия лотков изготавливаются из бетона марки 300.
2. В плане основания для приемного контура, пол и отмостка условно не показаны.