

ГОСУДАРСТВЕННЫЙ КОМИТЕТ СОВЕТА МИНИСТРОВ СССР
ПО ДЕЛАМ СТРОИТЕЛЬСТВА
(ГОССТРОЙ СССР)

ТИПОВЫЕ КОНСТРУКЦИИ И ДЕТАЛИ ЗДАНИЙ И СООРУЖЕНИЙ

СЕРИЯ 1462-1

**ЖЕЛЕЗОБЕТОННЫЕ
ПРЕДВАРИТЕЛЬНО НАПРЯЖЕННЫЕ БАЛКИ
С ПАРАЛЛЕЛЬНЫМИ ПОЯСАМИ
ПРОЛЁТОМ 12м ДЛЯ ПОКРЫТИЙ ЗДАНИЙ
С ПЛОСКОЙ И СКАТНОЙ КРОВЛЕЙ
ДОПОЛНЕНИЕ К ВЫПУСКАМ I, II, III, IV**

УСОВЕРШЕНСТВОВАННЫЕ ОБЛЕГЧЕННЫЕ

ЗАКЛАДНЫЕ ДЕТАЛИ

(ВЗАМЕН ПРЕДУСМОТРЕННЫХ В СЕРИИ)

РАБОЧИЕ ЧЕРТЕЖИ

15349

ЦЕНА 0-20

МОСКВА 1978г

ЦЕНТРАЛЬНЫЙ ИНСТИТУТ ТИПОВОГО ПРОЕКТИРОВАНИЯ
ГОССТРОЯ СССР

Москва, А-445, Смольная ул. 22

Сдано в печать

1978 года

Заказ № **3990**

Тираж **10.000** экз

ГОСУДАРСТВЕННЫЙ КОМИТЕТ СОВЕТА МИНИСТРОВ СССР
ПО ДЕЛАМ СТРОИТЕЛЬСТВА
(ГОССТРОЙ СССР)

ТИПОВЫЕ КОНСТРУКЦИИ И ДЕТАЛИ ЗДАНИЙ И СООРУЖЕНИЙ

СЕРИЯ 1462-1

**ЖЕЛЕЗОБЕТОННЫЕ
ПРЕДВАРИТЕЛЬНО НАПРЯЖЕННЫЕ БАЛКИ
С ПАРАЛЛЕЛЬНЫМИ ПОЯСАМИ
ПРОЛЕТОМ 12м ДЛЯ ПОКРЫТИЙ ЗДАНИЙ
С ПЛОСКОЙ И СКАТНОЙ КРОВЛЕЙ**

ДОПОЛНЕНИЕ К ВЫПУСКАМ I, II, III, IV

УСОВЕРШЕНСТВОВАННЫЕ ОБЛЕГЧЕННЫЕ
ЗАКЛАДНЫЕ ДЕТАЛИ
(ВЗАМЕН ПРЕДУСМОТРЕННЫХ В СЕРИИ)

РАБОЧИЕ ЧЕРТЕЖИ

РАЗРАБОТАНА
ГОСУДАРСТВЕННЫМ ОрдЕНА
ТРУДОВОГО КРАСНОГО ЗНАМЕНИ
ПРОЕКТНЫМ ИНСТИТУТОМ
ПРОМСТРОЙПРОЕКТ
С УЧАСТИЕМ НИИЖБ

ОДОБРЕНА
ОТДЕЛОМ ТИПОВОГО
ПРОЕКТИРОВАНИЯ И ОРГАНИЗАЦИИ
ПРОЕКтно-ИЗЫСКАТЕЛЬСКИХ РАБОТ
ГОССТРОЯ СССР
ПИСЬМО ОТ 23.02.1978года №2/3-84

И.Д. ПЕР. И.Д. ПЕР. И.Д. ПЕР. И.Д. ПЕР. И.Д. ПЕР. И.Д. ПЕР. И.Д. ПЕР. И.Д. ПЕР. И.Д. ПЕР. И.Д. ПЕР.
НАЧ. СКО-1 ДРАМЛОВ
ГЛ. ИНЖ. ПР-ТА АЛБТШТЕИН
ДАТА ВЫПУСКА 1978г.

СОДЕРЖАНИЕ

	Лист	Стр.
Пояснительная записка		3
Серия 1.462-1. Б012-1,2; БП12-1,2. Замена закладных деталей при плитках покрытия размером 3,0х6,0м	1	4
Серия 1.462-1. Б012-3,4; БП12-3,4. Замена закладных деталей при плитках покрытия размером 3,0х6,0м	2	5
Серия 1.462-1. Б012-5; БП12-5. Замена закладных деталей при плитках покрытия размером 3,0х6,0м	3	6
Серия 1.462-1. Б012-1,2; БП12-1,2. Замена закладных деталей при плитках покрытия размером 1,5х6,0м	4	7
Серия 1.462-1. Б012-3,4; БП12-3,4. Замена закладных деталей при плитках покрытия размером 1,5х6,0м	5	8
Серия 1.462-1. Б012-5; БП12-5. Замена закладных деталей при плитках покрытия размером 1,5х6,0м	6	9
Серия 1.462-1. Балки пролетом 12м Усовершенствованные закладные детали УМЗ-8-1; УМЗ-8-2; УМЗ-8-3.	7	10
Серия 1.462-1. Балки пролетом 12м. Усовершенствованные закладные детали УМ4-1; УМ4-3	8	11

1978 г.

Дата выпуска

ИГРУШЕГЩИГОУСЛН
г. МоскваТК
1978

СОДЕРЖАНИЕ

Серия
1.462-1Лист
2, 3, 4, 5Лист
2

ПОЯСНИТЕЛЬНАЯ ЗАПИСКА

1. Настоящий альбом содержит дополнения и изменения к рабочим чертежам железобетонных предварительно напряженных балок с параллельными поясами пролетом 12 м для покрытий зданий с плоской и скатной кровлей

2. В альбоме приведены усовершенствованные закладные детали для опорных узлов балок и для опирания плит покрытия.

Размеры и толщина пластин закладных деталей опорных узлов балок и диаметры анкеров приняты в зависимости от действующих нагрузок.

Толщина пластин закладных деталей для опирания железобетонных плит покрытия уменьшена с 10 мм до 6 мм, анкера с ф 12АIII до ф 8АIII.

3 При применении колонн серии 1.423-3 (без анкерных болтов) не устанавливается соединительная деталь МС-1.

4. Применение усовершенствованных закладных деталей и исключение соединительных деталей МС-1 обеспечивает экономию стали до 39,7 кг на одну балку.

5. Данный альбом следует рассматривать совместно с выпусками I ÷ IV серии 1.462-1.

ПРОЕКТИРОВАНИЕ
Г. МОСКВА
ДАТА ВЫПУСКА
1978 Г.

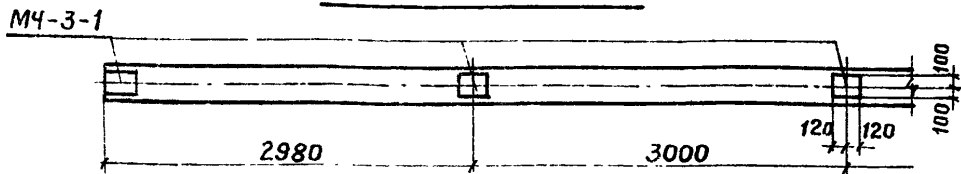
ТК
1978

ПОЯСНИТЕЛЬНАЯ ЗАПИСКА

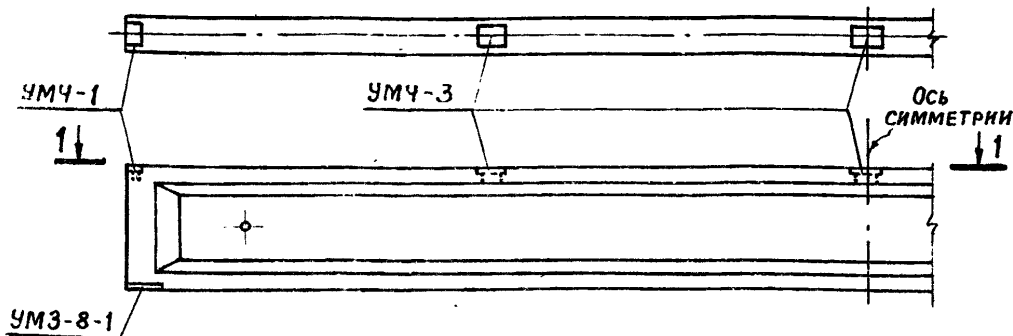
СЕРИЯ
1.462-1
доп. к вып.
I, II, III, IV
Лист
6

1-1

ТИПОВОЕ РЕШЕНИЕ



ИЗМЕНЕННОЕ РЕШЕНИЕ



МАРКА КОНСТРУКЦИИ	ЗАКЛАДНЫЕ ДЕТАЛИ ПО СЕРИИ 1.462-1		УСОВЕРШЕНСТВОВАННЫЕ ЗАКЛАДНЫЕ ДЕТАЛИ		ПРИМЕЧАНИЕ
	МАРКА ДЕТАЛИ	ОБЩИЙ ВЕС ДЕТАЛИ, КГС	МАРКА ДЕТАЛИ	ОБЩИЙ ВЕС ДЕТАЛИ, КГС	
Б012-1,2 БП12-1,2	МЧ-3-1	3,4	УМЧ-1	1,3	ЭКОНОМИЯ СТАЛИ: 35,3 КГ.
			УМЧ-3	2,3	
	МЗ-8	12,1	УМЗ-8-1	6,6	СМ. ПРИМЕЧА- НИЕ П. 2
	МС-1	8,4	—	—	

1. РАЗБИВКА ЗАКЛАДНЫХ ДЕТАЛЕЙ, ВЫБОРКА ИХ ДАНЫ НА ЛИСТАХ 7 И 18 СЕРИИ 1.462-1, ВЫПУСК 1.
2. СОЕДИНИТЕЛЬНАЯ ДЕТАЛЬ МС-1 НЕ УСТАНАВЛИВАЕТСЯ В СЛУЧАЕ ОПИРАНИЯ БАЛОК НА КОЛОННЫ СЕРИИ 1.423-3.
3. В МАРКАХ БАЛОК ОПУЩЕН ИНДЕКС, ХАРАКТЕРИЗУЮЩИЙ КЛАСС НАПРЯГАЕМОЙ АРМАТУРЫ

И.И.И.И. П.Р. АЛЬШТЕЙН
С.И.И.И. П.Р. НОСОВА
ДАТА ВЫПУСКА 1978 г.

ПРОЕКТОР
МОСКВА

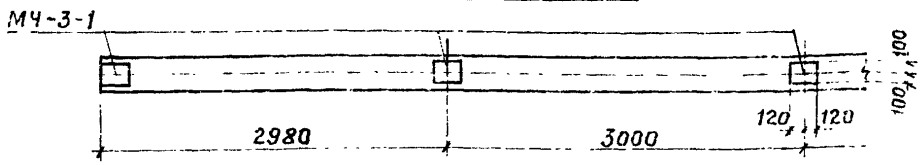
ТК
1973

СЕРИЯ 1462-1
Б012-1,2, БП12-1,2
ЗАМЕНА ЗАКЛАДНЫХ ДЕТАЛЕЙ ПРИ ПЛИТАХ ПОКРЫТИЯ
РАЗМЕРОМ 3,0x6,0 м

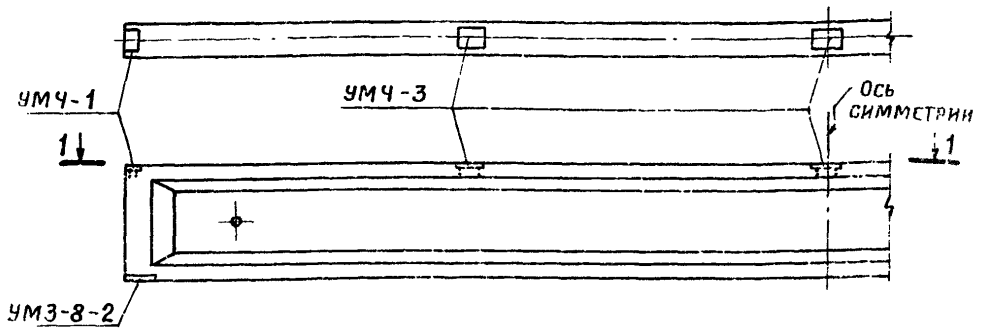
СЕРИЯ
1462-1
ДОП. № ВЕР
Г, Д, Е, Ж
ЛИСТ
1

1-1

ТИПОВОЕ РЕШЕНИЕ



ИЗМЕНЕННОЕ РЕШЕНИЕ



МАРКА КОНСТРУКЦИИ	ЗАКЛАДНЫЕ ДЕТАЛИ ПО СЕРИИ 1.462-1		УСОВЕРШЕНСТВОВАН- НЫЕ ЗАКЛАДНЫЕ ДЕТАЛИ		ПРИМЕЧАНИЕ
	МАРКА ДЕТАЛИ	ОБЩИЙ ВЕС ДЕТАЛИ, КГС	МАРКА ДЕТАЛИ	ОБЩИЙ ВЕС ДЕТАЛИ, КГС	
Б012-3,4 БП12-3,4	МЧ-3-1	3,4	УМЧ-1	1,3	Экономия стали: 32,9кг
	МЗ-8	12,1	УМЧ-3	2,3	
	МС-1	8,4	УМЗ-8-2	7,8	СМ ПРИМЕЧА- НИЕ П. 2

1. РАЗБИВКА ЗАКЛАДНЫХ ДЕТАЛЕЙ, ВЫБОРКА ИХ ДАНЫ НА ЛИСТАХ 7 и 18 СЕРИИ 1.462-1, ВЫПУСК 1.
2. СОЕДИНИТЕЛЬНАЯ ДЕТАЛЬ МС-1 НЕ УСТАНАВЛИВАЕТСЯ В СЛУЧАЕ ОПИРАНИЯ БАЛОК НА КОЛОННЫ СЕРИИ 1.423-3.
3. В МАРКАХ БАЛОК ОПУЩЕН ИНДЕКС, ХАРАКТЕРИЗУЮЩИЙ КЛАСС НАПРЯГАЕМОЙ АРМАТУРЫ.

ДАТА ВЫПУСКА 1975

г. Москва

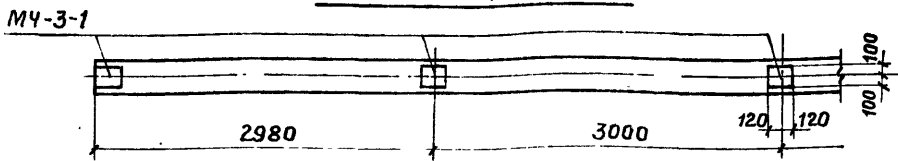


СЕРИЯ 1.462-1.
Б012-3,4 ; БП12-3,4.
ЗАМЕНА ЗАКЛАДНЫХ ДЕТАЛЕЙ ПРИ ПЛИТАХ ПОКРЫТИЯ
РАЗМЕРОМ 3,0 X 6,0 М.

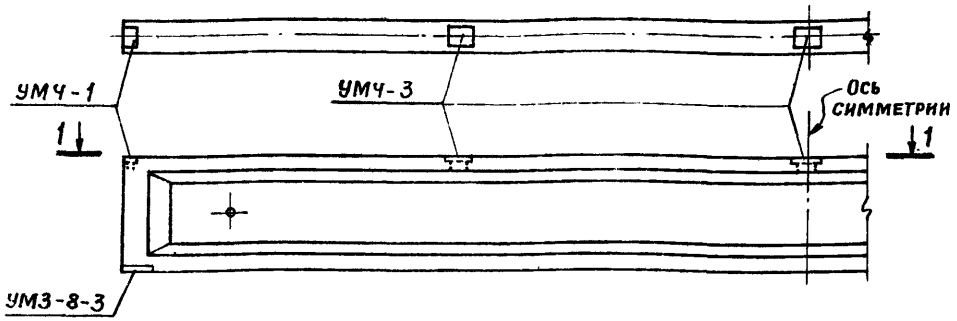
СЕРИЯ 1.462-1	
ДОП. ВЫП. I, II, III, IV	ЛИСТ 2

1-1

ТИПОВОЕ РЕШЕНИЕ



ИЗМЕНЕННОЕ РЕШЕНИЕ



МАРКА КОНСТРУКЦИИ	ЗАКЛАДНЫЕ ДЕТАЛИ ПО СЕРИИ 1.462-1		УСОВЕРШЕНСТВОВАН- НЫЕ ЗАКЛАДНЫЕ ДЕТАЛИ		ПРИМЕЧАНИЕ
	МАРКА ДЕТАЛИ	ОБЩИЙ ВЕС ДЕТАЛИ, КГС	МАРКА ДЕТАЛИ	ОБЩИЙ ВЕС ДЕТАЛИ, КГС	
6012-5 6П12-5	МЧ-3-1	3,4	УМЧ-1	1,3	Экономия СТАЛИ: 26,7кг.
			УМЧ-3	2,3	
	МЗ-8	12,1	УМЗ-8-3	10,9	См. ПРИМЕЧА- НИЕ п. 2
МС-1	8,4	—	—		

- 1 РАЗБИВКА ЗАКЛАДНЫХ ДЕТАЛЕЙ, ВЫБОРКА ИХ ДАНЫ НА ЛИСТАХ 7 И 18 СЕРИИ 1.462-1, ВЫПУСК 1.
- 2 СОЕДИНИТЕЛЬНАЯ ДЕТАЛЬ МС-1 НЕ УСТАНАВЛИВАЕТСЯ В СЛУЧАЕ ОПИРАНИЯ БАЛОК НА КОЛОННЫ СЕРИИ 1.423-3.
- 3 В МАРКАХ БАЛОК ОПУЩЕН ИНДЕКС, ХАРАКТЕРИЗУЮЩИЙ КЛАСС НАПРЯГАЕМОЙ АРМАТУРЫ.

ИЛ. ЛМЖ. - ПР.
СТ. ИИЖ
ДАТА ВЫПУСКА 1978г.
ИЛ. ШЛЕМ
НОСОВА
А.А.А.

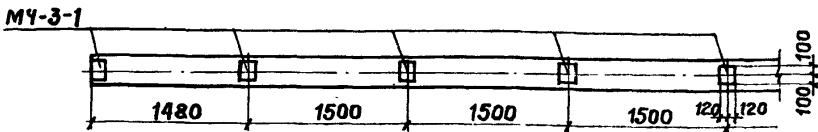
ПРОЕКТИРОВАНИЕ
г. Москва
1978

ТК
1978

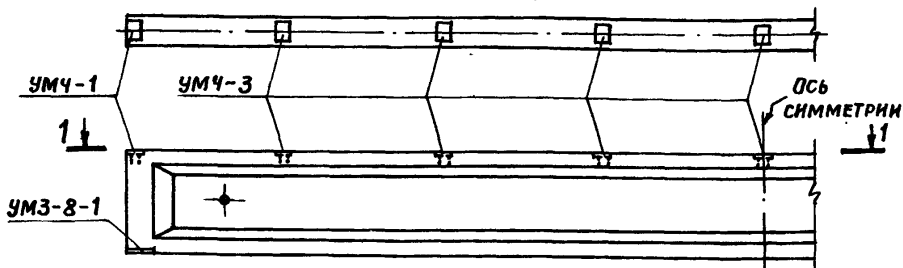
СЕРИЯ 1.462-1.
6012-5 ; 6П12-5.
ЗАМЕНА ЗАКЛАДНЫХ ДЕТАЛЕЙ ПРИ ПЛИТАХ ПОКРЫТИЯ
РАЗМЕРОМ 3,0x6,0 м.

СЕРИЯ
1.462-1
Доп. к вып
I, II, III, IV
ЛИСТ
3

ТИПОВОЕ РЕШЕНИЕ



ИЗМЕНЕННОЕ РЕШЕНИЕ



МАРКА КОНСТРУКЦИИ	ЗАКЛАДНЫЕ ДЕТАЛИ ПО СЕРИИ 1.462-1		УСОВЕРШЕНСТВОВАННЫЕ ЗАКЛАДНЫЕ ДЕТАЛИ		ПРИМЕЧАНИЕ
	МАРКА ДЕТАЛИ	ОБЩИЙ ВЕС ДЕТАЛИ, КГС	МАРКА ДЕТАЛИ	ОБЩИЙ ВЕС ДЕТАЛИ, КГС	
Б012-1,2 БП12-1,2	МЧ-3-1	3,4	УМЧ-1	1,3	ЭКОНОМИЯ СТАЛИ: 39,7кг
			УМЧ-3	2,3	
	МЗ-8	12,1	УМЗ-8-1	6,6	СМ. ПРИМЕЧ. п. 2
МС-1	8,4	—	—		

1. РАЗБИВКА ЗАКЛАДНЫХ ДЕТАЛЕЙ, ВЫБОРКА ИХ ДАНЫ НА ЛИСТАХ 7 И 18 СЕРИИ 1.462-1, ВЫПУСК 1.
2. СОЕДИНИТЕЛЬНАЯ ДЕТАЛЬ МС-1 НЕ УСТАНАВЛИВАЕТСЯ В СЛУЧАЕ ОПИРАНИЯ БАЛОК НА КОЛОННЫ СЕРИИ 1.423-3.
3. В МАРКАХ БАЛОК ОПУЩЕН ИНДЕКС, ХАРАКТЕРИЗУЮЩИЙ КЛАСС НАПРЯГАЕМОЙ АРМАТУРЫ.

1978

ДАТА ВЫПУСКА

Г. МОСКВА

ТК
1978

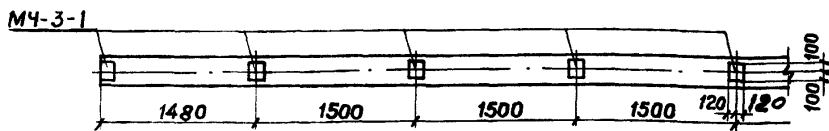
СЕРИЯ 1.462-1.
Б012-1,2 ; БП12-1,2.
ЗАМЕНА ЗАКЛАДНЫХ ДЕТАЛЕЙ ПРИ ПЛИТАХ ПОКРЫТИЯ
РАЗМЕРОМ 1,5x6,0м.

СЕРИЯ
1.462-1ДОП. Л. ВЫИ ЛИСТ
I, II, III, IV 4

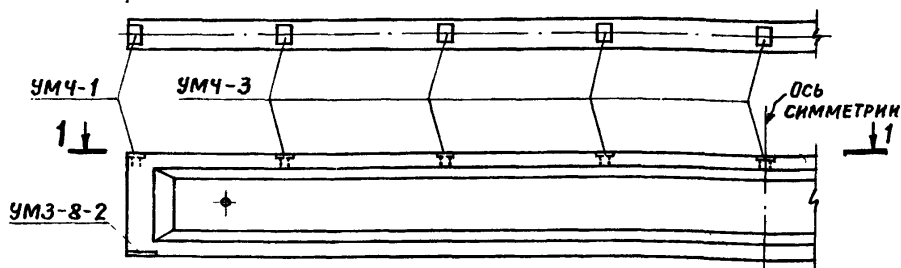
15349

8

1-1
ТИПОВОЕ РЕШЕНИЕ



ИЗМЕНЕННОЕ РЕШЕНИЕ



МАРКА КОНСТРУКЦИИ	ЗАКЛАДНЫЕ ДЕТАЛИ ПО СЕРИИ 1.462-1		УСОВЕРШЕНСТВОВАННЫЕ ЗАКЛАДНЫЕ ДЕТАЛИ		ПРИМЕЧАНИЕ
	МАРКА ДЕТАЛИ	ОБЩИЙ ВЕС ДЕТАЛИ, КГС	МАРКА ДЕТАЛИ	ОБЩИЙ ВЕС ДЕТАЛИ, КГС	
6012-3,4 БП12-3,4	МЧ-3-1	3,4	УМЧ-1	1,3	ЭКОНОМИЯ СТАЛИ: 37,3кг
	МЗ-8	12,1	УМЧ-3	2,3	
	МС-1	8,4	—	—	СМ. ПРИМЕ- ЧАНИЕ п. 2

1. РАЗБИВКА ЗАКЛАДНЫХ ДЕТАЛЕЙ, ВЫБОРКА ИХ ДАНЫ НА ЛИСТАХ 7 И 18 СЕРИИ 1.462-1, ВЫПУСК 1.
2. СОЕДИНИТЕЛЬНАЯ ДЕТАЛЬ МС-1 НЕ УСТАНАВЛИВАЕТСЯ В СЛУЧАЕ ОПИРАНИЯ БАЛОК НА КОЛОННЫ СЕРИИ 1.423-3
3. В МАРКАХ БАЛОК ОПУЩЕН ИНДЕКС, ХАРАКТЕРИЗУЮЩИЙ КЛАСС НАПРЯГАЕМОЙ АРМАТУРЫ.

ГЛ. ИНЖ. ПР. АЛЪШЕИНИ
СТ. ИНЖ. НОСОВА
г. Москва
1978г.
ДАТА ВЫПУСКА

ПРОМСТРОИПРОЕКТ
г. Москва

ТК
1978

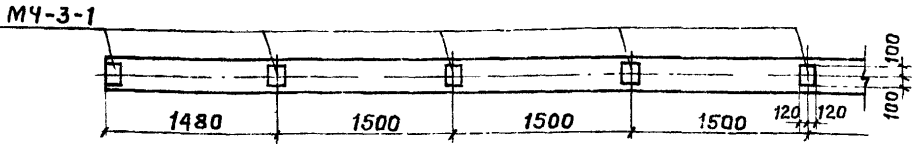
СЕРИЯ 1.462-1.
6012-3,4 ; БП12-3,4.
ЗАМЕНА ЗАКЛАДНЫХ ДЕТАЛЕЙ ПРИ ПЛИТАХ ПОКРЫТИЯ
РАЗМЕРОМ 1,5x6,0 м.

СЕРИЯ
1.462-1
Доп. к вып.
I, II, III, IV
ЛИСТ
5

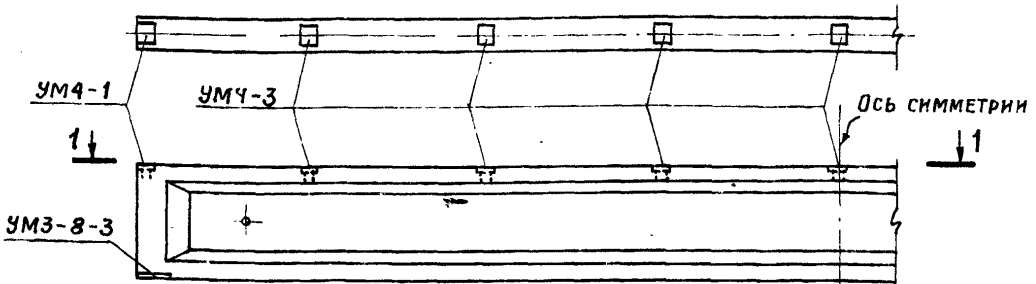
1-1

ТИПОВОЕ РЕШЕНИЕ

9



ИЗМЕНЕННОЕ РЕШЕНИЕ



МАРКА КОНСТРУКЦИИ	ЗАКЛАДНЫЕ ДЕТАЛИ ПО СЕРИИ 1.462-1		УСОВЕРШЕНСТВОВАННЫЕ ЗАКЛАДНЫЕ ДЕТАЛИ		ПРИМЕЧАНИЕ
	МАРКА ДЕТАЛИ	ОБЩИЙ ВЕС ДЕТАЛИ, КГС.	МАРКА ДЕТАЛИ	ОБЩИЙ ВЕС ДЕТАЛИ, КГС.	
Б012-5 БП12-5	МЧ-3-1	3,4	УМ4-1	1,3	Экономия стали: 31,1 кг
			УМ4-3	2,3	
	МЗ-8	12,1	УМ3-8-3	10,9	
	МС-1	8,4	—	—	См. ПРИМЕЧА- НИЕ п. 2

1. РАЗБИВКА ЗАКЛАДНЫХ ДЕТАЛЕЙ, ВЫБОРКА ИХ ДАНЫ НА ЛИСТАХ 7 и 18 СЕРИИ 1.462-1, ВЫПУСК 1.
2. СОЕДИНИТЕЛЬНАЯ ДЕТАЛЬ МС-1 НЕ УСТАНАВЛИВАЕТСЯ В СЛУЧАЕ ОПИРАНИЯ БАЛОК НА КОЛОННЫ СЕРИИ 1.423-3.
3. В МАРКАХ БАЛОК ОПУЩЕН ИНДЕКС, ХАРАКТЕРИЗУЮЩИЙ КЛАСС НАПРЯГАЕМОЙ АРМАТУРЫ.

СЕРИЯ 1.462-1.

Б012-5; БП12-5.

ЗАМЕНА ЗАКЛАДНЫХ ДЕТАЛЕЙ ПРИ ПЛИТАХ ПОКРЫТИЯ

РАЗМЕРОМ 1,5x6,0м

СЕРИЯ
1.462-1ДОП. ВЫП.
I, II, III, IVЛИСТ
6

15349 10

1978 г.

ДАТА ВЫПУСКА

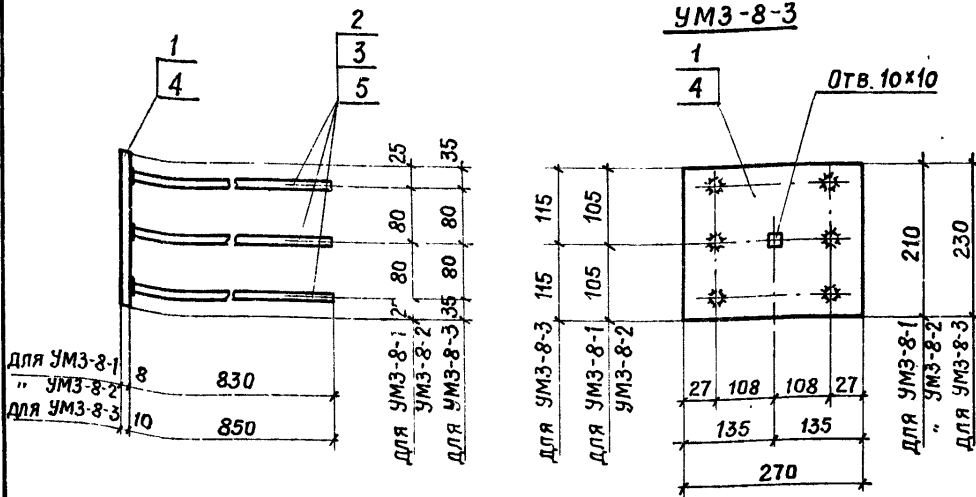
г. МОСКВА

ТК
1978

УМЗ-8-1; УМЗ-8-2

10

УМЗ-8-3



СПЕЦИФИКАЦИЯ СТАЛИ
НА ОДНУ ЗАКЛАДНУЮ ДЕТАЛЬ

МАРКА ДЕТАЛИ	Поз.	Профиль	Длина мм	Кол.	Вес кгс	Класс стали
УМЗ-8-1	1	-210x8	270	1	6,6	С38/23
	2	φ 10 АIII	830	6		
УМЗ-8-2	1	-210x8	270	1	7,8	С38/23
	3	φ 12 АIII	830	6		
УМЗ-8-3	4	-230x10	270	1	10,9	С38/23
	5	φ 14 АIII	850	6		

- МАТЕРИАЛ ЗАКЛАДНЫХ ДЕТАЛЕЙ :
 - ПРОКАТ-СТАЛЬ МАРКИ ВСт.3кп2 ПРИ РАСЧЕТНОЙ ТЕМПЕРАТУРЕ -30°C И МАРКИ ВСт.3псб ПРИ ТЕМПЕРАТУРЕ -30°C ДО -40°C ПО ГОСТ 380-71*;
 - АНКЕРЫ-АРМАТУРНАЯ СТАЛЬ КЛАССА АIII ПО ГОСТ 5781-75.
- ПРИВАРКУ СТЕРЖНЕЙ К ПЛАСТИНЕ ВТАВР ПРОИЗВОДИТЬ В СООТВЕТСТВИИ С ГОСТ'ОМ 19292-73 И СН 393-69.
- ТЕХНИЧЕСКИЕ ТРЕБОВАНИЯ И МЕТОДЫ ИСПЫТАНИЙ ДОЛЖНЫ СООТВЕТСТВОВАТЬ ГОСТ'У 10922-75.

СЕРИЯ 1.462-1.

БАЛКИ ПРОЛОТОМ 12 м.

Усовершенствованные закладные детали УМЗ-8-1; УМЗ-8-2; УМЗ-8-3

Серия 1.462-1

Доп. вывп
I, II, III, IV
Лист 7

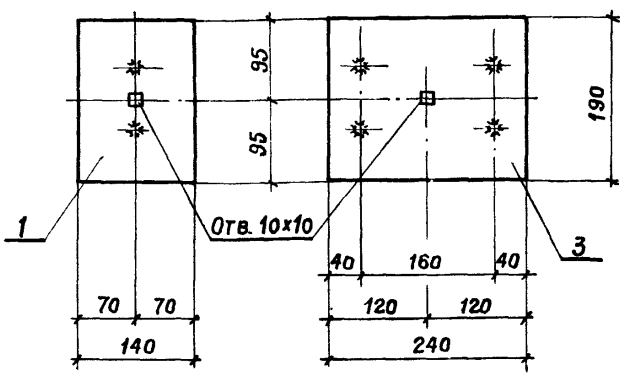
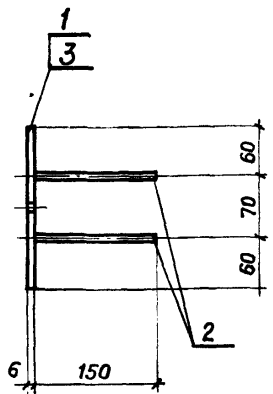
ПРОЕКТ
СТ. ИНЖ.
ИНЖЕНЕР
ДАТА
1978 г.

ПРОМСТРОЙПРОЕКТ
Г. МОСКВА

ТК
1978

УМЧ-1

УМЧ-3



**СПЕЦИФИКАЦИЯ СТАЛИ
НА ОДНУ ЗАКЛАДНУЮ ДЕТАЛЬ**

МАРКА ДЕТАЛИ	Поз.	ПРОФИЛЬ	ДЛИНА мм.	КОЛ.	ВЕС КГС	КЛАСС СТАЛИ
УМЧ-1	1	-140x6	190	1	1,3	С38/23
	2	φ 8 А III	150	2		
УМЧ-3	2	φ 8 А III	150	4	2,3	С38/23
	3	-190x6	240	1		

1. МАТЕРИАЛ ЗАКЛАДНЫХ ДЕТАЛЕЙ
 - а) ПРОКАТ-СТАЛЬ МАРКИ ВСт.3 кп2 ПРИ РАСЧЕТНОЙ ТЕМПЕРАТУРЕ $t_{расч}$ 30°C И МАРКИ ВСт.3 псб ПРИ ТЕМПЕРАТУРЕ $t_{расч}$ 30°C ДО -40°C ПО ГОСТ 380-71* ;
 - б) АНКЕРЫ — АРМАТУРНАЯ СТАЛЬ КЛАССА А-II ПО ГОСТ 5781-75.
2. ПРИВАРКУ СТЕРЖНЕЙ К ПЛАСТИНЕ ВТАВР ПРОИЗВОДИТЬ В СООТВЕТСТВИИ С ГОСТ'ом 19292-73 И СН 393-69.
3. ТЕХНИЧЕСКИЕ ТРЕБОВАНИЯ И МЕТОДЫ ИСПЫТАНИЙ ДОЛЖНЫ СООТВЕТСТВОВАТЬ ГОСТ'у 10922-75.

СЕРИЯ 1.462-1.
БАЛКИ ПРОЛОТОМ 12м.

Усовершенствованные закладные детали УМЧ-1; УМЧ-3

СЕРИЯ 1.462-1	
Доп. вып. I, II, III, IV	Лист 8

1978 г. ДАТА ВЫПУСКА Г. МОСКВА

ТК
1978