

Министерство нефтяной промышленности

БНДСПТнефть

РУКОВОДЯЩИЙ ДОКУМЕНТ

ИНСТРУКЦИЯ ПО ПРИМЕНЕНИЮ ТЕХНОЛОГИИ ЗАЩИТЫ
ПОДЗЕМНОГО И НАЗЕМНОГО ОБОРУДОВАНИЯ ОТ
КОРРОЗИОННОГО РАЗРУШЕНИЯ ПРИ ОСВОЕНИИ И
ИССЛЕДОВАНИИ СКВАЖИН МЕСТОРОЖДЕНИЯ ТЕНЧЭ

РД 39-0147 ПЗ-355-86

**Министерство нефтяной промышленности
ВНИИСПНефть**

УТВЕРЖДЕН

**первым заместителем министра
В. Ю. Силановским
20 августа 1986 г.**

РУКОВОДЯЩИЙ ДОКУМЕНТ

**ИНСТРУКЦИЯ ПО ПРИМЕНЕНИЮ ТЕХНОЛОГИИ ЗАЩИТЫ
ПОДЗЕМНОГО И НАЗЕМНОГО ОБОРУДОВАНИЯ ОТ
КОРРОЗИОННОГО РАЗРУШЕНИЯ ПРИ ОСВОЕНИИ И
ИССЛЕДОВАНИИ СКВАЖИН ВЕСТОРОЖДЕНИЯ ТЕНГИЗ**

РД 39-0147103-355-86

РД 39-0147ЮЗ-355-86 "Инструкция по применению технологии защиты подземного и наземного оборудования от коррозионного разрушения при освоении и исследовании скважин" разработана ВНИСПТнефть совместно с ВНИИТнефть, ВНИИГазпереработка и п/о "Тенгизнефтегаз".

Исполнители: от ВНИСПТнефть - зам.директора Толкачев Ю.И., зав.лабораторией, к.т.н. Гетманский М.Д., зав.лабораторией Рождественский Ю.Г., с.н.с. Потапов С.Н., с.н.с.Шестаков А.А., ст.инженер Осипов А.В., м.н.с. Позднякова Г.Л.;

от ВНИИТнефть - зав.отделом Розенберг В.Ф., зам.зав.отделом Еанко А.И.; от ВНИИГазпереработка - зав.лабораторией, к.т.н. Цинман А.И., с.н.с. Колесниченко В.Н.

от п/о "Тенгизнефтегаз" - начальник управления Емманов Б.Д.

РУКОВОДЯЩИЙ ДОКУМЕНТ

Инструкция по применению технологии защиты подземного и наземного оборудования от коррозионного разрушения при освоении и исследовании скважин месторождения Тенгиз

РД 39-0147103-355-86

Вводится впервые

Срок введения установлен с 15 ноября 1986 года

срок действия до 15 ноября 1989 года

Настоящая инструкция предназначена для предприятий Миннефтепрома нефтяной промышленности, занимающихся защитой подземного и наземного оборудования от коррозионного разрушения при освоении и исследовании скважин месторождения Тенгиз, а также для научно-исследовательских и проектных организаций, занимающихся разработкой научно-технической и проектно-конструкторской документации для указанного месторождения.

Инструкция устанавливает технологическую последовательность основных операций ингибиторной защиты и контроль за скоростью коррозии и наводороживания.

1. ОБЩИЕ ПОЛОЖЕНИЯ

1.1. Технология разработана для противокоррозионной защиты внутренней поверхности оборудования и трубопроводов, контактирующих с агрессивной средой, содержащей до 25 % объемных сероводорода и двуокиси углерода.

1.2. Для осуществления технологии ингибиторной защиты могут применяться ингибиторы "Север-1", "МФХАНГАЗ-1" или их аналоги.

1.3. Изложенная в инструкции технология ингибиторной защиты применима при парциальном давлении сероводорода в нефтяном газе до 2,5 МПа.

1.4. Колебания состава применяемого ингибитора, в пределах действующих технических условий на продукт, не влияют на степень защиты и технологические параметры оборудования скважины и установки "Порта-Тест."

2. ТРЕБОВАНИЯ, ПРЕДЪЯВЛЯЕМЫЕ К ТЕХНОЛОГИЧЕСКОМУ ПРОЦЕССУ

2.1. Использование данной технологии защиты оборудования должно обеспечить величину скорости коррозии не более 0,15 мм/год по всей технологической цепочке.

2.2. Применяемый для закачки ингибитор должен удовлетворять техническим условиям (ТУ) и перед испытаниями пройти контрольную проверку качества.

3. ПЕРЕЧЕНЬ ПРИМЕНЯЕМОГО ОБОРУДОВАНИЯ, МАТЕРИАЛОВ, СРЕДСТВ КОНТРОЛЯ

3.1. Ингибиторы, которые применяются для данной технологии, должны соответствовать техническим условиям: "Север-1" - ТУ 38-103201-76, "ИЗХАНГАЗ-1" - ТУ 38-40800-78.

3.2. Для обеспечения непрерывной и разовой закачки ингибиторов при испытаниях и исследовании скважин необходимо следующее оборудование:

сырьевые и рабочие емкости для ингибиторов и их растворов;
агрегат типа ЦА-320 для приготовления растворов ингибиторов (ТУ 37-14-86-71);

дозировочные установки БР-2,5 с насосами типа НД (ОСТ 26-02-376-78);

насос импортной поставки (рабочее давление 70,0 МПа);

цементировочный агрегат типа 4АН-700 для заполнения затрубного пространства скважины раствором ингибитора;

автомобиль-цистерна для перевозки ингибитора и его растворителя.

3.3. Для контроля за скоростью коррозии и наводороживания необходимы следующие средства: ультразвуковые толщинометры Кварц-6; Кварц-15 (ТУ 25-061872-78); устройство контроля скорости коррозии (испытательная камера, тройники (ГОСТ 17376-83, катушка-труба (ГОСТ 20295-74) изготовлены в ст. 20 БЧ).

Допускается применение импортных приборов, прошедших метрологическую экспертизу (ГОСТ 8.002-871): коррозиметр СК-3 фирмы "Rohrback Corp." водородный зонд М580-В в комплекте М-3112 фирмы "Petrolite Inst" - США.

3.4. Материалы, необходимые для осуществления технологического процесса, - растворитель для углеводородрастворимого ингибитора Север-1 - обессоленная, обезвоженная нефть, аналогичная по своему углеводородному составу и физико-химическим свойствам нефти данного месторождения; для ингибитора ИФХАНГАЗ-1 - керосин (ГОСТ - 4753-68) или дизтопливо (ГОСТ - 305-82).

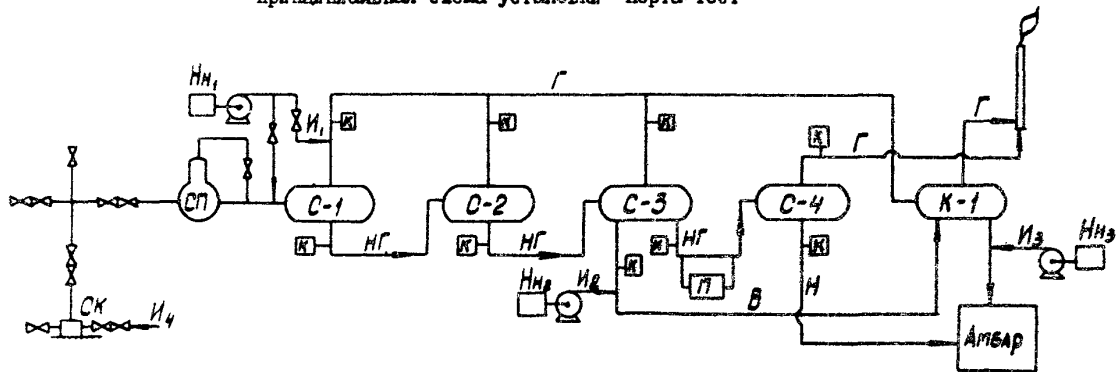
4. ТЕХНОЛОГИЯ ЗАЩИТЫ ПОДЗЕМНОГО И НАЗЕМНОГО ОБОРУДОВАНИЯ ОТ КОРРОЗИОННОГО РАЗРУШЕНИЯ ПРИ ОСВОЕНИИ И ИССЛЕДОВАНИИ СКВАЖИН МЕСТОРОЖДЕНИЯ ТЕНГИЗ

4.1. Защищаемые объекты включают (см. рис.):

4-х ступенчатую сепарационную установку "Порта-Тест" с факельным хозяйством;

вспомогательные сооружения.

Принципиальная схема установки "Порта-Тест"



СП - сепаратор песка; С-1-4 - сепараторы нефти; К-1 - газоотделитель;
 К - узлы контроля коррозии; Ф - факел; П - печь; Нн - нагревательные насосы;
 Г - газ; Н - нефть; В - вода; И - точки ввода ингибитора; СК - скважина

Рис.

4.2. Вспомогательные сооружения включают:
амбар для сжигания нефти, конденсата, растворов ингибитора;
трубопровод, соединяющий разведочную скважину с установкой
"Порта-Тест".

4.3. Технология защиты подземного оборудования и фонтанной арматуры разведочной скважины.

4.3.1. Подготовительные операции: с помощью передвижных насосных агрегатов типа АН-700 залить в емкость расчетное количество ингибитора "Север-1" и растворителя; тщательно перемешать ингибитор с растворителем передвижным насосным агрегатом типа ПА-320 до образования устойчивой эмульсии.

Необходимое количество раствора ингибитора для разовой закладки в скважину определить по формуле:

$$V = K (V_1 + V_2), \quad (4.1)$$

где V - объем раствора ингибитора, м³;

K - коэффициент;

V_1 - внутренний объем обсадной колонны, м³;

V_2 - объем насосно-компрессорных труб, м³;

$$V_1 = \sum_{i=1}^n H_i \frac{\pi R_{\text{вн}i}^2}{4},$$

$$V_2 = \sum_{i=1}^n h_i \frac{\pi (d_{\text{нв}i}^2 - d_{\text{вн}i}^2)}{4},$$

где H_i - длина участка обсадной колонны определенного внутреннего диаметра, м;

$R_{\text{вн}i}$ - внутренний диаметр обсадной колонны, м;

h_i - длина участка НКТ определяемого диаметра, м;

$d_{\text{нв}i}$ - наружный диаметр НКТ, м;

$d_{\text{вн}i}$ - внутренний диаметр НКТ, м.

4.3.2. Технология закачки.

4.3.2.1. Перед освоением скважины необходимо после перехода на облегченный раствор агрегатом типа АН-700 начать закачку 10%-го нефтяного раствора ингибитора в затрубное пространство до полного заполнения скважины. Закачку вести с противодавлением на устье путем установки регулируемого штуцера.

4.3.2.2. После появления раствора ингибитора на устье, скважину закрывают и выдерживают в таком состоянии 24 часа для формирования защитной пленки ингибитора на поверхности оборудования.

4.3.2.3. Во время работы скважины осуществлять непрерывный ввод раствора (точка ввода ингибитора H_4 , см. рис.) ингибитора в затрубное пространство из расчета 100-150 г чистого ингибитора на $1,0 \text{ м}^3$ добываемой жидкости при помощи дозирочного устройства импортной поставки (давление до 70,0 МПа) или БР-2,5 (отечественного производства с давлением до 40,0 МПа) в зависимости от давления в затрубном пространстве. Перерывы в дозировке ингибитора во время работы скважины не допускаются. Допускаются перерывы в дозировке ингибитора при остановке скважины на КВД (в стволе скважины остается ингибированная нефть).

4.3.2.4. Необходимое количество ингибитора (для непрерывной закачки в затрубное пространство скважины) рассчитывается по формуле:

$$Q_u = \frac{Q_{ж} \cdot \rho_{ж}}{1000} \quad (4.2)$$

где Q_u - расход ингибитора, кг/сут;

$Q_{ж}$ - суточное количество ингибируемой жидкости (дебит скважины после установки "Порта-Тест"), м^3 ;

$\rho_{ж}$ - удельный расход ингибитора, $\text{г}/\text{м}^3$;

4.3.2.5. Необходимое количество рабочего раствора рассчиты-

вается по формуле:

$$Q_p = \frac{Q_u \cdot 100}{c}, \quad (4.3)$$

где Q_p - расход рабочего раствора ингибитора, кг/сут;

Q_u - расход ингибитора, кг/сут;

c - концентрация рабочего раствора, % вес.

4.3.2.6. Расход 10 % нефтяного раствора ингибитора в зависимости от дебита скважины (из расчета 100 г чистого ингибитора на 1 м³ добываемой жидкости) приведен в таблице I.

Таблица I

Дебит сква- жины в м ³ /сут	Дебит сква- жины в м ³ /сут	Расход раствора ингибитора типа "Север-1"	
		л/ч	кг/ч
500,0	402,5	22,1	21,0
400,0	322,0	17,7	16,8
300,0	242,0	12,8	12,6
250,0	201,3	11,0	10,5
200,0	161,0	8,8	8,4
150,0	120,8	6,5	6,3
100,0	80,5	4,4	4,8
90,0	72,5	4,0	4,2
80,0	64,5	3,6	3,4
70,0	56,5	3,2	3,0
60,0	48,5	2,7	2,6
50,0	40,5	2,2	2,1
40,0	32,5	1,8	1,7
30,0	24,5	1,4	1,3
20,0	16,5	1,0	0,9
10,0	8,5	0,43	0,4

4.4. Технология защиты 4-х ступенчатой сепарационной установки "Порта-Тест" от коррозионного разрушения.

4.4.1. Описание установки "Порта-Тест".

Продукция разведочной скважины, содержащая нефть, воду и попутный нефтяной газ, поступает по трубопроводу на установку "Порта-Тест" (см. рис.).

Нефтегазовая смесь из скважины поступает сначала в сепаратор песка, где отделяются механические примеси и далее последовательно в I, II, III, IV ступени сепарации, где происходит отделение газа и воды от нефти. После третьей ступени сепарации нефть может направляться в печь подогрева и далее в IV ступень сепарации. Нефть нагревается для лучшего отделения CO_2 и H_2S на IV ступени сепарации.

Газ с I, II, III ступени сепарации собирается в коллектор высокого давления и поступает в газоотделитель. Сюда же поступает отделяемая после III ступени сепарации вода, если она имеется в продукции разведочных скважин.

После газоотделителя газ идет на факел, а конденсат с водой направляется в амбар на сжигание.

Нефть после IV ступени сепарации сжигается в амбаре.

Газ с IV ступени сепарации по коллектору низкого давления поступает непосредственно на факел.

В состав установки "Порта-Тест" входят три дозировочных насоса для подачи химических реагентов. Производительность насосов составляет 5,5+14,5 л/ч. С помощью первого насоса (N_1) можно осуществлять ввод ингибитора в две точки: в нефтяную линию на входе в сепаратор I ступени, в газовую линию на выходе из сепаратора I ступени. Второй насос подает раствор ингибитора в дренажную воду на выходе из сепаратора III ступени, третий - производит ввод ингибитора (в воду и конденсат) на выходе из газоотделителя.

Общее давление нефтяного газа и парциальное давление сероводорода в сепараторах нефти приведены в таблице 2 (по результатам

исследования скважины № 23).

Таблица 2

Аппарат	P в сепараторе, МПа	P_{ms} , МПа
Сепаратор I ст.	6,0	1,440
Сепаратор II ст.	1,5	0,502
Сепаратор III ст.	0,9	0,392
Сепаратор IV ст.	0,105	0,05

4.4.2. Подготовительные операции.

4.4.2.1. Для предварительного формирования защитной пленки установка "Порта-Тест" и коммуникации заполняются 10%-м раствором ингибитора в нефти (тот же раствор ингибитора, который используется для обработки разведочной скважины) через дренажные линии аппаратов. Заполнение аппаратуры должно быть полным, чтобы смачивалась ее газовая часть. Раствор ингибитора закачивается передвижными насосными агрегатами. После выдержки не менее 12 час раствор ингибитора из наземного оборудования и коммуникаций откачивается в емкость для хранения. При невозможности использования растворов ингибитора сливают в амбаре.

4.4.2.2. Для защиты газового коллектора высокого давления готовится раствор ингибитора "ИФХАНГАЗ-1" (или его аналога) в керосине или дизтопливе.

Необходимое количество ингибитора рассчитывается по формуле:

$$Q_{и} = \frac{Q_{г} \cdot \varphi_{г}}{1000}, \quad (4.4)$$

где $Q_{и}$ - расход ингибитора, кг/сут.;

$Q_{г}$ - суточное количество газа, $\text{м}^3/\text{сут.}$;

$\varphi_{г}$ - удельный расход ингибитора по газу, $\text{г}/1000 \text{ м}^3$.

Необходимое количество рабочего раствора рассчитывается по формуле:

$$Q_p = \frac{Q_u \cdot 100}{c}, \quad (4.5)$$

где Q_p - расход рабочего раствора ингибитора, кг/сут;

Q_u - расход ингибитора, кг/сут;

c - концентрация рабочего раствора, % вес.

4.4.2.3. Расход 20 % раствора ингибитора "ИФХАНГАЗ-1" в кесоне для дизтопливе (из расчета 50 г чистого ингибитора на 1000 м³ добываемого газа) приведен в таблице 3.

Таблица 3

Дебит скважины в м ³ /сут.	Расход 20 % раствора ингибитора "ИФХАНГАЗ-1" в л/ч при различных газовых факторах, м ³ /м ³						
	Г = 700	Г = 650	Г = 600	Г = 550	Г = 500	Г = 450	Г = 400
500,0	4,2	3,9	3,6	3,3	3,0	2,7	2,4
400,0	3,36	3,12	2,88	2,64	2,40	2,16	1,92
300,0	2,52	2,34	2,16	1,98	1,80	1,62	1,44
250,0	2,10	1,95	1,80	1,65	1,50	1,35	1,20
200,0	1,68	1,56	1,44	1,32	1,20	1,08	0,96
150,0	1,26	1,17	1,08	0,99	0,90	0,81	0,72
100,0	0,84	0,78	0,72	0,66	0,60	0,54	0,48
90,0	0,756	0,702	0,648	0,594	0,540	0,486	0,432
80,0	0,672	0,624	0,576	0,528	0,480	0,432	0,384
70,0	0,588	0,546	0,504	0,462	0,420	0,378	0,336
60,0	0,504	0,468	0,432	0,396	0,360	0,324	0,288
50,0	0,420	0,390	0,360	0,330	0,300	0,270	0,240
40,0	0,336	0,312	0,288	0,264	0,240	0,216	0,192
30,0	0,252	0,234	0,216	0,198	0,180	0,162	0,144
20,0	0,168	0,156	0,144	0,132	0,120	0,108	0,096
10,0	0,084	0,078	0,066	0,060	0,054	0,048	0,042

4.4.3. Технология защиты установки "Порта-Тест".

4.4.3.1. Поступающая из разведочной скважины на установку "Порта-Тест" нефть ингибирована. Это обеспечивает защиту от коррозии (поддержание в рабочем состоянии предварительно сформированной защитной пленки) оборудования и коммуникаций установки "Порта-Тест", которые смачиваются нефтью.

При недостаточной защите оборудования от коррозии (по показаниям коррозиметра СК-3 или по изменению веса гравиметрических образцов-свидетелей) нужно увеличить в 1,5 раза концентрацию раствора ингибитора, подаваемого непрерывно в затрубное пространство разведочной скважины.

4.4.3.2. После поступления продукции скважины на установку "Порта-Тест" необходимо начать подачу раствора ингибитора "ИФХАНГАЗ-1" дозировочным насосом N_1 на выход газа из сепаратора I ст.

Концентрация рабочего раствора ингибитора ИФХАНГАЗ-1 должна составлять 10-20 % вес.

Подача раствора ингибитора непрерывная. Расход раствора ингибитора ИФХАНГАЗ-1 (или его аналога) определяется согласно формуле (4.5) или табл. 2 в зависимости от газового фактора и дебита скважины. Газовый фактор и дебит скважины определяется по выходным параметрам установок "Порта-Тест". Концентрация рабочего раствора ингибитора "ИФХАНГАЗ-1" должна быть в пределах 10-20% вес.

4.4.3.3. Удельный расход ингибитора может уточняться в процессе эксплуатации оборудования на основании результатов контроля за скоростью коррозии и наводороживания.

4.5. При смене штуцеров на скважине персонал, обслуживающий дозировочные насосы, по распоряжению руководителя испытаний меняет помпу раствора ингибитора "Север-1" и "ИФХАНГАЗ" соответ-

венно в скважину и коллектор газа высокого давления.

4.6. После остановки работы разведочной скважины проводится подготовка установки "Порта-Тест" к длительной остановке, для этого нужно слить через дренажные линии в амбар остатки нефти;

снять гравиметрические образцы - свидетели;

снять датчики коррозиметра СК-3 и накладные водородные зонды;

установка заполняется раствором ингибитора "Север-1" и выдерживается не менее 24 ч.;

после выдержки рабочий раствор ингибитора сливается в емкости для хранения. Ингибированный раствор можно оставить в установке "Порта-Тест" до начала следующих испытаний, если она не перевозится в другое место. Повторное использование раствора ингибитора допускается после проверки качества ингибитора химлабораторией. Раствор ингибитора доводят до нужной концентрации путем добавления свежего ингибитора.

4.7. Техническая характеристика ингибитора "Север-1" (ТУ 38-103201-76) и "ИФХАНГАЗ-1" (ТУ 38-40800-78).

Ингибитор "Север-1" представляет собой жидкость темно - коричневого цвета с характерным запахом пиридинов.

Температура, °С

замерзания - минус 60-65

кипения - не нормирована

самовоспламенения - плюс 385

вспышки - плюс 23

разложения - не нормирована.

Плотность при 20 °С - 930-1050 кг/м³

Вязкость, сСт при плюс 50 °С - 7+12

Токсикологическая характеристика - ТУ согласованы ШС профсоюза рабочих нефтяной и химической промышленности, письмо

№ 06-ГС/1004 от 20.07.76 г.

Ингибитор "ИНХАНГАЗ-1" относится к умеренно токсичным веществам. Плотность при 20 °С, кг/м³ - 850. Температура затвердевания, °С - минус 75, растворимость в углеводородах - не ограничена. Кинематическая вязкость при 20°С - 8,5 - 16сСт. Термостойкость - при 250 °С разлагается на исходные продукты.

5. КОНТРОЛЬ ЗАЩИТЫ ОБОРУДОВАНИЯ ОТ КОРРОЗИИ

5.1. Контроль защиты от коррозии осуществляется следующим образом:

проверкой концентрации рабочего раствора ингибитора;
 проверкой количества подачи рабочего раствора ингибитора;
 определением защитного действия ингибитора.

5.2. Концентрацию рабочих растворов ингибиторов определяют по методике ВНИИТнефть. Пробы отбираются из емкости после завершения операций по приготовлению рабочего раствора.

5.3. Контроль за правильностью дозировки рабочего раствора ингибитора осуществляют по содержанию ингибитора в нефти по методике НИИИЖС.

5.4. С целью определения защитного действия ингибитора проводится оперативный контроль за коррозией и наводороживанием, осуществляемый следующими способами:

измерением скорости коррозии по образцам-свидетелям гравиметрическим методом по ГОСТ 9-905-82 (СТ СЭВ 3283-81);

измерением степени охрупчивания стальных образцов методом перегиба по ГОСТ 1579-80;

измерением скорости диффузии водорода с помощью водородных зондов (Методические указания по испытанию ингибиторов коррозии для газовой промышленности НИИГаз);

определением коррозионного растрескивания на напряженных образцах (подготовка образцов по ГОСТ 1497-84);

ультразвуковой толщиномерией.

5.5. Контроль коррозии технологического оборудования и коммуникаций и эффективность ингибиторной защиты на установке "Порта-Тест" осуществляется по образцам-свидетелям. Образцы-свидетели устанавливаются (см. рис.) в технологические трубопроводы через штуцера в следующих местах:

на выходе газовых линий из сепараторов всех 4-х ступеней;

на выходе нефтяных линий всех 4-х ступеней сепарации;

на выходе водяной линии после 3-ей ступени сепарации.

В каждой точке устанавливается по 2 плоских образца.

Расчет скорости коррозии по контрольным образцам-свидетелям производится по формуле:

$$\rho = \frac{m_1 - m_2}{S \cdot \tau} \cdot 10000, \text{ г/м}^2\text{ч} \quad (5.1)$$

где ρ - скорость коррозии, г/м²ч;

m_1 - масса образца до испытания, г;

m_2 - масса образца после испытания, г;

S - площадь поверхности образца, см²;

τ - продолжительность испытаний, ч.

Для пересчета скорости коррозии на мм/год необходимо полученный результат умножить на коэффициент пересчета, равный для стали I, I2.

Образцы-свидетели должны быть из сталей тех марок, из которых изготовлено оборудование. Подготовка и обработка образцов производится по ОСТ 39-099-79. Установку образцов производят до начала испытаний. Снятие образцов производят по окончании испытаний.

5.6. Образцы на перегиб изготавливают из проволоки диаметром 3-4 мм длиной 120-150 мм из стали СВ-08А и устанавливают в узел контроля скорости коррозии.

Степень охрупчивания (%) образцов рассчитывается по формуле:

$$N = \frac{n_0 - n}{n_0} \cdot 100\% , \quad (5.2)$$

где n_0 - число перегибов до разрушения исходных образцов;

n - число перегибов до разрушения образцов в агрессивной среде с ингибитором или без него.

Степень защиты от охрупчивания металла в присутствии ингибитора рассчитывается по формуле:

$$P = \frac{n_1 - n}{n_0 - n} \cdot 100\% , \quad (5.3)$$

где n_0 - число перегибов до разрушения исходных образцов;

n - число перегибов до разрушения образца в агрессивной среде без ингибитора;

n_1 - число перегибов до разрушения образцов в агрессивной среде в присутствии ингибитора .

Установку образцов производят до начала испытаний. Снятие образцов производят по окончании испытаний.

5.7. Водородные зонды конструкции ЦКБН устанавливаются в узлах контроля скорости коррозии. Периодичность записи показаний водородных зондов производят раз в сутки. При повышении давления на водородном зонде (любой конструкции) свыше 0,001 МПа за период до 3-х сут. следует увеличить удельную дозировку ингибитора в 1,5-2,0 раза.

При дальнейшем повышении давления на водородных зондах необходимо остановить работу скважины до выяснения причин резкого увеличения коррозионной агрессивности среды.

5.8. Для испытания на сероводородное коррозионное растрескивание применяют кольца Одингга. Кольца Одингга изготавливают из ст. 65 Г, закаленной до $HRC = 56-58$ ед., и устанавливают в узлах контроля. Перед установкой в кольцах создают напряжение порядка 50 кг/мм^2 . Установку образцов производят до начала, а снятие — до конца испытаний скважины.

5.9. Места установок устройства (узла) контроля скорости коррозии конструкции института ВНИИСПНефть согласуются (кроме стационарных коррозионных точек на установке "Порта-Тест") с главным инженером предприятия, производящего испытание разведочной скважины.

5.10. Измерение толщины стенок аппаратов и трубопроводов в местах наиболее вероятного максимального коррозионного износа:

на трубопроводах в местах поворотов (по наружному радиусу сгиба), сужений, в тройниках, застойных и тупиковых участках, в нижней части прямых участков;

на аппаратах площадки для замеров желательно выбирать в 3-х зонах — верхней, средней и нижней частях аппарата (по 2-3 точки в каждой зоне).

В выбранных для контроля местах необходимо подготовить площадку для замера толщины стенки размером 100×100 мм или 75×75 мм, зачистить их до металлического блеска, покрыть легкоудаляемой защитной смазкой и отметить яркой краской.

Результаты замеров толщины стенки оформляются актом.

Периодичность замера толщины стенки аппаратов и трубопроводов производить через 3-5 суток по согласованию с главным инженером предприятия, проводящего испытание.

Первый замер необходимо провести перед вводом в эксплуатацию оборудования. Замеры производят с помощью приборов "Кварц-6", "Кварц-15" или импортных (УТМ-20, производство Японии) приборов,

прошедших метрологическую экспертизу в соответствии с ГОСТ 8.383.-80.

5.11. Допускается установка зондов коррозиметра СК-3 (если прибор прошел метрологическую экспертизу) фирмы "Rohrwerk Corp." взамен образцов-свидетелей:

- на нефтяной линии II, III ступеней сепарации;
- на газовой линии II, III, IV ступеней сепарации.

Возможны и другие варианты размещения средств контроля за скоростью коррозии и наводороживания.

5.12. Все перечисленные методы контроля не связаны с ревизией оборудования, внутренним осмотром, остановкой работы технологического оборудования и позволяют вести наблюдения в соответствии с намеченным графиком проведения контроля коррозии на работающем оборудовании.

6. МЕРЫ БЕЗОПАСНОСТИ

6.1. Общие положения.

6.1.1. При осуществлении технологии защиты подземного и наземного оборудования от коррозионного разрушения при освоении и исследовании скважин месторождения Тенгиз необходимо соблюдать требования охраны труда в соответствии с ГОСТ 12.3.002-75.

6.1.2. К обслуживанию оборудования, применяемого в технологическом процессе ингибиторной защиты, допускается персонал, прошедший специальный инструктаж и имеющий отметку о допуске к работам в удостоверении о проверке знаний. В журнале (карточке) по технике безопасности должна быть сделана отметка об инструктаже. Инструктаж проводится в соответствии с положением о порядке обучения работников безопасным методам работы, единой системой управления охраной труда в нефтяной промышленности, "Инструкцией

по безопасному ведению работ при разведке и разработке нефтяных, газовых, газоконденсатных месторождений с высоким содержанием сероводорода и других вредных агрессивных веществ" (Москва, Миннефтепром, 1982), а также по "Инструкции по безопасности труда для защиты от отравления сероводородом персонала, занятого разработкой нефти в Тенгизе" (ВНИИТЬ, Баку, 1983) и по правилам устройства и безопасной эксплуатации сосудов, работающих под давлением , утвержденными Госгортехнадзором СССР.

6.1.3. Ответственность за разработку инструкций по технике безопасности и обучение персонала безопасным методам работы на рабочих местах при внедрении технологии ингибиторной защиты возлагается на главного инженера организации, внедряющей технологию защиты подземного и наземного оборудования при освоения и исследовании скважин месторождения Тенгиз.

6.1.4. Ингибиторная установка (с надписями на оборудовании "Огнеопасно!", "Ингибитор", "Яд!") а также агрегаты для закачки ингибитора должны быть расположены от устья скважины не ближе 25 м, а емкости для перемешивания, отстоя и хранения - на расстоянии не ближе 50 м.

6.1.5. При эксплуатации установок приготовления и подачи ингибитора, которые работают под давлением, необходимо руководствоваться правилами устройства и безопасной эксплуатации сосудов, работающих под давлением , утвержденными Госгортехнадзором СССР.

6.1.6. Помещение, в котором проводились работы с ингибитором, должно быть оборудовано приточно-вытяжной вентиляцией, обеспечивающей содержание вредных веществ в воздухе не выше ПДК. Оборудование и коммуникации должны быть герметизированы.

6.1.7. Транспортировка ингибитора разрешается только в герметичной таре изготовителя - бочках (БСП-200 по ГОСТ 6247-79), а

также в железнодорожных цистернах, автоцистернах с соблюдением правил перевозки нефтепродуктов.

6.1.8. Емкости для хранения ингибитора должны быть заземлены, оборудованы указателями уровня и дыхательными клапанами.

6.1.9. Место для хранения ингибитора должно быть обваловано, ограждено и обеспечено необходимыми средствами пожаротушения: двумя огнетушителями (типа ОП-5 или ОУ-2), войлочной кошмой, ящиком с песком, лопатой.

6.1.10. Пролитый ингибитор рекомендуется смешать с большим количеством песка и вывезти в специально отведенное место. Место разлива ингибитора обработать 5 % раствором соляной кислоты, затем смыть водой.

6.2. Противопожарная безопасность

6.2.1. Подогрев ингибитора производить только закрытым паром.

6.2.2. Ингибиторы на основе высших синтетических пиридиновых оснований, имидазолина и жирных кислот нельзя хранить совместно с самовозгорающимися и самовоспламеняющимися веществами.

6.2.3. Установка по закачке ингибиторов должна быть снабжена средствами пожаротушения: двумя огнетушителями типа ОП-5 или ОУ-2, войлочной или суконной кошмой, песком, лопатой, ведрами, ломом, багром.

6.2.4. В случае загорания ингибитора нужно немедленно сообщить в пожарную охрану и приступить к тушению пожара имеющимися средствами.

6.2.5. План работ по закачке ингибитора в скважину должен быть согласован с пожарной охраной.

6.2.6. Запрещается производить закачку ингибитора коррозии, если давление в затрубном пространстве превышает давление опрес-

овки эксплуатационной колонны.

6.2.7. Отогревать замерзшие технологические трубопроводы, запорную арматуру необходимо паром или горячей водой.

6.2.8. Заполнение рабочих емкостей ингибиторной установки, слив или налив ингибитора производить при атмосферном давлении.

6.2.9. Необходимо организовать контроль воздуха рабочей зоны (зоны расположения установки ингибирования).

6.2.10. Установить знаки безопасности в опасных зонах в соответствии с ГОСТом.

6.2.11. Все рабочие должны пройти инструктаж по технике безопасности.

6.2.12. Руководящие и инженерно-технические работники, занимающиеся бурением и эксплуатацией скважин должны перед допуском к работе сдать экзамен на знание правил безопасности в нефтегазодобывающей промышленности. Повторная проверка знаний проводится не реже одного раза в три года.

6.3. Правила личной безопасности при работе с ингибиторами коррозии.

6.3.1. Лица, работающие с ингибиторами коррозии, должны быть обеспечены индивидуальными средствами защиты: защитными очками типа И 1396 I/2, спецобувью, одеждой с силикатно-казеиновой пленкой фильтрующим противогазом, с коробкой марки А или М. Повторное использование загрязненной ингибитором спецодежды допустимо только после стирки.

6.3.2. Недопустимо попадание ингибитора в глаза и на кожу. В случае попадания ингибитора в глаза его смывают водой в течение 10-15 мин, после чего пострадавшего отправляют к врачу для оказания ему медицинской помощи.

При попадании ингибитора на кожный покров необходимо ватным тампоном или ветошью удалить его, промыть пораженное место большим количеством воды с применением мыла или других моющих средств, затем смыть чистой водой и смазать вазелином.

6.3.3. Хранение и прием пищи в местах работы с ингибиторами запрещается.

6.3.4. Работать с ингибиторами беременным и кормящим женщинам, а также людям, имеющим заболевание печени, почек, кожные заболевания запрещается.

6.3.5. Наклоняться над емкостью с ингибитором категорически запрещается.

6.3.6. При проведении операций по сливу и наливу ингибиторов необходимо стоять с наветренной стороны и пользоваться средствами индивидуальной защиты органов дыхания (СИЗОД).

6.3.7. Сливать ингибитор в канализацию, открытые водоемы и на землю категорически запрещается.

6.3.8. При ремонте насосы, линии, емкости необходимо предварительно освободить от ингибитора, затем пропарить, после чего начать ремонтные работы.

СОДЕРЖАНИЕ

	Стр.
1. Общие положения	3
2. Требования, предъявляемые к технологическому процессу	4
3. Перечень применяемого оборудования, материалов, средств контроля	4
4. Технология защиты подземного и наземного оборудования от коррозионного разрушения при освоении и исследовании скважин месторождения Тенгиз	5
5. Контроль защиты оборудования от коррозии	15
6. Меры безопасности	19

РУКОВОДЯЩИЙ ДОКУМЕНТ

**ИНСТРУКЦИЯ ПО ПРИМЕНЕНИЮ ТЕХНОЛОГИИ ЗАЩИТЫ
ПОДЗЕМНОГО И НАЗЕМНОГО ОБОРУДОВАНИЯ ОТ
КОРРОЗИОННОГО РАЗРУШЕНИЯ ПРИ ОСВОЕНИИ И
ИССЛЕДОВАНИИ СКВАЖИН МЕСТОРОЖДЕНИЯ ТЕНГИЗ**

РД 39-0147103-355-86

Издание ВНИИСПНефть

450055, г.Уфа, пр.Октября, 144/3

Подписано к печати 23.10.86 г. ПО1820
Формат 90x60/16. Уч.-изд.л. 1,3. Тираж 140 экз.

Заказ 205

Ротапринт ВНИИСПНефть