
ФЕДЕРАЛЬНОЕ АГЕНТСТВО
ПО ТЕХНИЧЕСКОМУ РЕГУЛИРОВАНИЮ И МЕТРОЛОГИИ



НАЦИОНАЛЬНЫЙ
СТАНДАРТ
РОССИЙСКОЙ
ФЕДЕРАЦИИ

ГОСТ Р МЭК
60127-2—
2010

**ПРЕДОХРАНИТЕЛИ
МИНИАТЮРНЫЕ ПЛАВКИЕ**

Часть 2

Трубчатые плавкие вставки

IEC 60127-2:2003
Miniature fuses — Part 2: Cartridge fuse links
(IDT)

Издание официальное



Москва
Стандартинформ
2011

Предисловие

Цели и принципы стандартизации в Российской Федерации установлены Федеральным законом от 27 декабря 2002 г. № 184-ФЗ «О техническом регулировании», а правила применения национальных стандартов Российской Федерации — ГОСТ Р 1.0—2004 «Стандартизация в Российской Федерации. Основные положения»

Сведения о стандарте

1 ПОДГОТОВЛЕН Техническим комитетом по стандартизации ТК 303 «Изделия электронной техники, материалы и оборудование» на основе собственного аутентичного перевода на русский язык стандарта, указанного в пункте 4

2 ВНЕСЕН Техническим комитетом по стандартизации ТК 303 «Изделия электронной техники, материалы и оборудование»

3 УТВЕРЖДЕН И ВВЕДЕН В ДЕЙСТВИЕ Приказом Федерального агентства по техническому регулированию и метрологии от 5 октября 2010 г. № 292-ст

4 Настоящий стандарт идентичен международному стандарту МЭК 60127-2:2003 «Предохранители миниатюрные плавкие. Часть 2. Трубочатые плавкие вставки» (IEC 60127-2:2003 «Miniature fuses — Part 2: Cartridge fuse links»).

Изменения к указанному международному стандарту внесены в текст настоящего стандарта и выделены двойной вертикальной линией, расположенной на полях от соответствующего текста.

При применении настоящего стандарта рекомендуется использовать вместо ссылочных международных стандартов соответствующие им национальные стандарты Российской Федерации и действующие в этом качестве межгосударственные стандарты, сведения о которых приведены в дополнительном приложении ДА

5 ВЗАМЕН ГОСТ Р 50538—93 (МЭК 127-2—89)

Информация об изменениях к настоящему стандарту публикуется в ежегодно издаваемом информационном указателе «Национальные стандарты», а текст изменений и поправок — в ежемесячно издаваемых информационных указателях «Национальные стандарты». В случае пересмотра (замены) или отмены настоящего стандарта соответствующее уведомление будет опубликовано в ежемесячно издаваемом информационном указателе «Национальные стандарты». Соответствующая информация, уведомление и тексты размещаются также в информационной системе общего пользования — на официальном сайте Федерального агентства по техническому регулированию и метрологии в сети Интернет

© Стандартинформ, 2011

Настоящий стандарт не может быть полностью или частично воспроизведен, тиражирован и распространен в качестве официального издания без разрешения Федерального агентства по техническому регулированию и метрологии

Содержание

1 Область применения	1
2 Нормативные ссылки	1
3 Термины и определения	2
4 Общие требования	2
5 Стандартные параметры	2
6 Маркировка	2
7 Общие сведения по испытаниям	2
8 Размеры и конструкция	8
9 Требования к электрическим параметрам	8
10 Технические условия (ТУ)	11
Приложение А (обязательное) Миниатюрные плавкие вставки с проволочными выводами	24
Приложение ДА (справочное) Сведения о соответствии ссылочных международных стандартов ссылочным национальным стандартам Российской Федерации и действующим в этом качестве межгосударственным стандартам	29

Введение

Настоящий стандарт входит в комплекс стандартов, подготовленных на основе применения серии стандартов Международной электротехнической комиссии (МЭК), объединенных общим обозначением МЭК 60127 и наименованием «Миниатюрные плавкие предохранители» и состоящих из следующих частей:

- часть 1. Определения для миниатюрных плавких предохранителей и общие требования к миниатюрным плавким вставкам;
- часть 2. Трубчатые плавкие вставки;
- часть 3. Субминиатюрные плавкие вставки;
- часть 4. Универсальные модульные плавкие вставки (UMF);
- часть 5. Руководство по оценке качества миниатюрных плавких вставок;
- часть 6. Держатели предохранителей для миниатюрных плавких вставок;
- часть 10. Руководство по эксплуатации миниатюрных плавких предохранителей.

ПРЕДОХРАНИТЕЛИ МИНИАТЮРНЫЕ ПЛАВКИЕ

Часть 2

Трубчатые плавкие вставки

Miniature fuses. Part 2. Cartridge fuse links

Дата введения — 2011—07—01

1 Область применения

Настоящий стандарт устанавливает специальные требования к трубчатым плавким вставкам миниатюрных плавких предохранителей размерами 5 × 20 мм и 6,3 × 32 мм, применяемых для защиты электрических приборов, электронной аппаратуры и их компонентов, как правило предназначенных для эксплуатации в закрытых помещениях.

Настоящий стандарт не распространяется на плавкие предохранители для устройств, предназначенных для эксплуатации в особых условиях, например в коррозионной или взрывоопасной среде.

Требования, установленные настоящим стандартом, дополняют требования и сведения, относящиеся к испытаниям, приведенным в МЭК 60127-1.

2 Нормативные ссылки

В настоящем стандарте использованы нормативные ссылки на следующие стандарты. Если приведена дата издания документа, то используют только указанное издание. Если дата издания не указана, то используют самое последнее издание ссылочного документа (с учетом всех изменений).

МЭК 60068-2-20:1979* Испытания на воздействие внешних факторов. Часть 2. Испытания. Испытание Т. Пайка (*IEC 60068-2-20:1979, Environmental testing — Part 2: Tests — Test: Soldering*)

МЭК 60068-2-21:1999** Испытания на воздействие внешних факторов. Часть 2-21. Испытания. Испытание U. Прочность выводов и неразъемных креплений (*IEC 60068-2-21:1999, Environmental testing — Part 2-21: Tests — Test U: Robustness of terminations and integral mounting devices*)

МЭК 60127-1:1988*** Предохранители миниатюрные плавкие. Часть 1. Определения для миниатюрных плавких предохранителей и общие требования к миниатюрным плавким вставкам (*IEC 60127-1:1999 Miniature fuses — Part 1: Definitions for miniature fuses and general requirements for miniature fuse-links*)

МЭК 60249-2-5:1987**** Материалы оснований для печатных плат. Часть 2. Технические условия. Техническое условие 5. Плакированный медью слоистый листовый материал нормированной горючести на основе стеклоткани, пропитанной эпоксидным связующим (испытание на горение в вертикальном положении) (*IEC 60249-2-5:1987, Base materials for printed circuits — Part 2: Specifications — Specification No. 5: Epoxide woven glass fabric copper-clad laminated sheet of defined flammability (vertical burning test)*)

ИСО 3:1973 Предпочтительные числа. Ряды предпочтительных чисел (*ISO 3:1973, Preferred numbers — Series of preferred numbers*)

* Заменен на МЭК 60068-2-20:2008.

** Заменен на МЭК 60068-2-21:2006.

*** Заменен на МЭК 60127-1:2006.

**** Заменен на МЭК 60249-2-5:2000.

3 Термины и определения

В настоящем стандарте применены термины по МЭК 60127-1.

4 Общие требования

Применяют требования МЭК 60127-1 (раздел 4).

5 Стандартные параметры

Применяют требования МЭК 60127-1 (раздел 5).

6 Маркировка

Дополнительно к требованиям МЭК 60127-1 (раздел 6) применяют следующие требования:

6.1 На каждую плавкую вставку должна быть нанесена следующая маркировка:

е) условное обозначение номинальной отключающей способности, которое проставляют между обозначениями номинального тока и номинального напряжения.

Применяют следующие условные обозначения номинальной отключающей способности:

T — замедленные плавкие вставки;

F — быстродействующие плавкие вставки;

H — высокая отключающая способность;

L — низкая отключающая способность;

E — повышенная отключающая способность.

Примеры маркировки:

T	3	1	5	L	2	5	0	V
		F	4	H	2	5	0	V
T	3	1	5	E	2	5	0	V

6.4 Значения размеров d и s равны $(0,8 \pm 0,2)$ мм.

s — ширина цветной полоски на миниатюрном предохранителе;

d — расстояние между полосками.

7 Общие сведения по испытаниям

Дополнительно к требованиям МЭК 60127-1 (раздел 7) предъявляют следующие требования:

7.2.1 Для проверки отдельных номинальных значений плавких предохранителей требуется 48 плавких вставок, в том числе 12 запасных. Программа испытаний приведена в таблице 1.

Т а б л и ц а 1 — Программа испытаний для проверки отдельных номинальных значений тока

Подраздел, пункт	Параметр (характеристика) — наименование испытания	Номер плавкой вставки															
		1—6	7 9 11	8 10 13	12 14 15	16 17 18	19 20 21	22 24 26	23 25 27	28 29 30	31 32 33	34 36 38	35 37 39	40 41 42	43 44 45	46 47 48	
9.4*	Износоустойчивость	x															
9.2.2*	Повышенная температура**					x											
9.2.1*	Ампер-секундные характеристики	10I _N	x														
		4I _N						x									
		2,75I _N										x					
		2,0I _N или 2,1I _N													x		
9.3	Проверка отключающей способности: Номинальная отключающая способность				x												
	Ток, в 5 раз превышающий номинальный						x										
	Ток, в 10 раз превышающий номинальный									x							
	Ток, в 50 раз превышающий номинальный										x						
	Ток, в 250 раз превышающий номинальный													x			
8.3	Выводы (испытание наконечников)		x									x			x		
8.5*	Паяные соединения	x	x			x		x				x			x		
6.2*	Разборчивость и несмываемость маркировки		x						x			x			x		
* По МЭК 60127-1.																	
** Проводят, только если предусмотрено в технических условиях (ТУ).																	

Для проверки максимального номинального тока однородной партии требуется 48 плавких вставок, в том числе 22 запасные. Программа испытаний приведена в таблице 2.

ГОСТ Р МЭК 60127-2—2010

Т а б л и ц а 2 — Программа испытаний для проверки максимального номинального тока однородной партии

Подраздел, пункт	Параметр (характеристика) — наименование испытания	Номер плавкой вставки в порядке уменьшения падения напряжения											
		1—6	7 8 9	10 11 12	13— 17	18— 27	28 29 30	31 32 33	34 35 36	37 38 39	40 41 42	43 44 45	46 47 48
9.4*	Износоустойчивость	x											
9.2.2*	Повышенная температура**						x						
9.2.1*	Ампер-секундные характеристики	10I _N	x										
		4I _N						x					
		2,75I _N								x			
		2,0I _N или 2,1I _N										x	
9.3	Номинальная отключающая способность				x								
8.3	Выводы (испытание наконечников)		x					x		x		x	
8.5*	Паяные соединения	x	x				x	x		x		x	
6.2*	Разборчивость и несмываемость маркировки		x						x		x		x

* По МЭК 60127-1.
** Проводят, только если предусмотрено в технических условиях (ТУ).

Для проверки минимального номинального тока однородной партии требуется 33 плавкие вставки, в том числе 16 запасных. Программа испытаний приведена в таблице 3.

Т а б л и ц а 3 — Программа испытаний для проверки минимального номинального тока однородной партии

Подраздел, пункт	Параметр (характеристика) — наименование испытания	Номер плавкой вставки в порядке уменьшения падения напряжения							
		1—6	7 8 9	10 11 12	13—17	18—27	28 29 30	31 32 33	
9.4*	Износоустойчивость	x							
9.2.1*	Ампер-секундные характеристики	10I _N		x					
		2,0I _N или 2,1I _N						x	
9.3	Номинальная отключающая способность					x			

* По МЭК 60127-1.

7.3.1 Испытательные цоколи

При проведении испытаний, требующих установки плавких вставок в цоколи, используют цоколи, представленные на рисунках 1, 2 и 3.

Контактное сопротивление между каждым контактом и посеребренной латунной деталью, имеющей те же номинальные размеры и форму, что и испытываемая плавкая вставка, не должно превышать 3 мОм и должно быть измерено при следующих условиях:

а) для предотвращения пробоя тонких изоляционных пленок на контактах электродвижущая сила (ЭДС) цепи не должна превышать 20 мВ постоянного или переменного тока (амплитудное значение);

б) для предотвращения перегрева контактов протекающий ток не должен превышать 1 А.

Металлические детали цоколя, за исключением пружины и соединений, должны быть изготовлены из латуни. Содержание меди в латунных деталях цоколя и калибра для измерения контактного сопротивления должно составлять от 58 % до 70 %. Контакты должны иметь серебряное покрытие.

Для плавких вставок с номинальными токами до 6,3 А включительно используют цоколь, соответствующий рисунку 1. Сила контактного давления должна составлять от 4 до 6 Н. Гибкий проводник и соединительные провода должны быть изготовлены из меди и иметь площадь поперечного сечения 1 мм²; длина каждого соединительного провода должна быть приблизительно 500 мм.

Размеры в миллиметрах с допуском 0,1 мм

Плавкие вставки	a, мм	b, мм
5 × 20	20	48
6,3 × 32	32	60

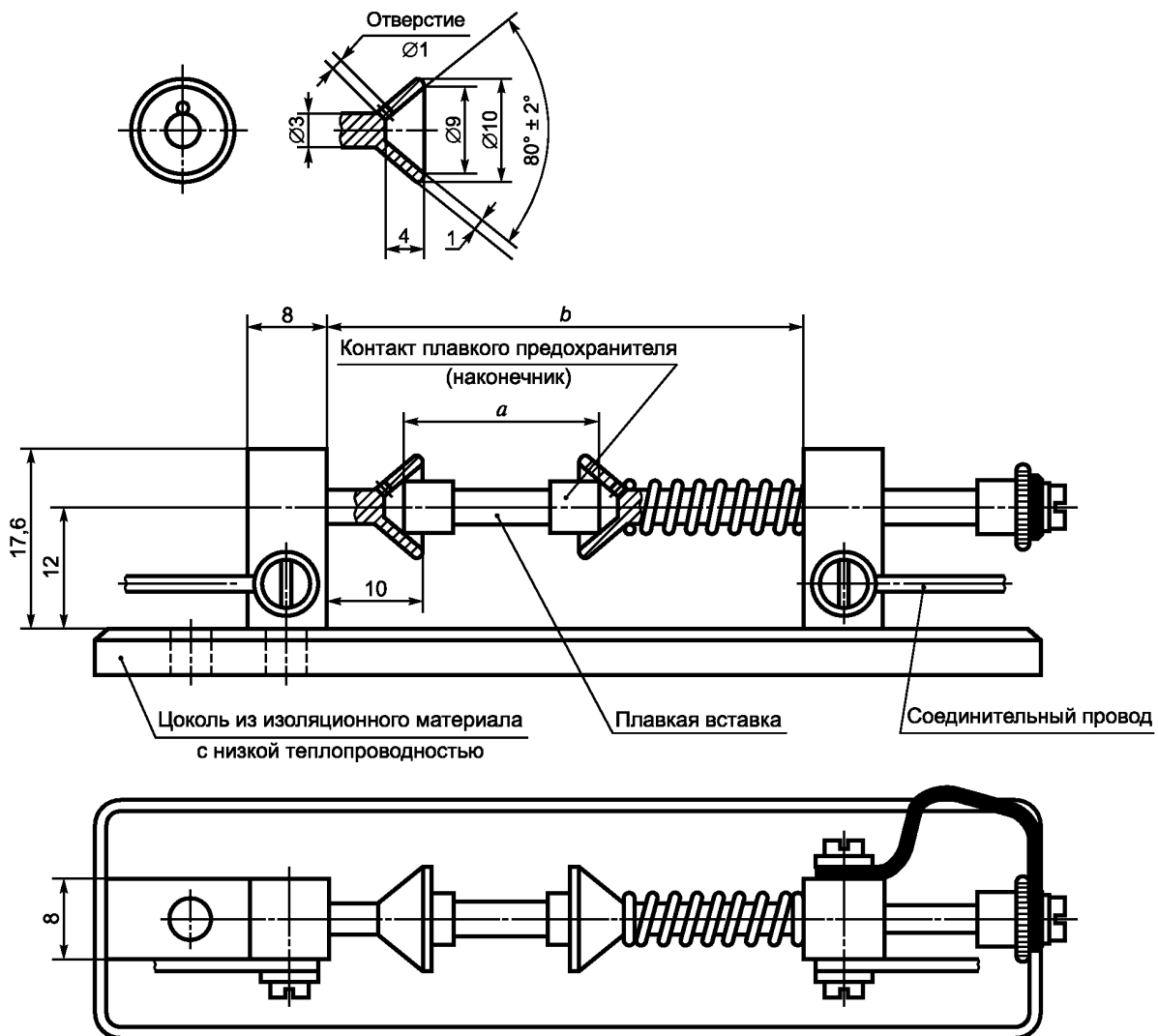


Рисунок 1 — Цоколь для испытания плавких вставок размерами 5 × 20 и 6,3 × 32 мм.
Номинальные токи до 6,3 А включительно

Для плавких вставок с номинальными токами, превышающими 6,3 А, необходимо использовать цоколь, соответствующий рисунку 2. Сила контактного давления должна составлять от 8 до 12 Н. Гибкий проводник и соединительные провода должны быть изготовлены из меди и иметь площадь поперечного сечения 6 мм²; длина каждого соединительного провода должна быть приблизительно 500 мм.

Размеры в миллиметрах с допуском 0,1 мм

Плавкие вставки	a, мм	b, мм
5 × 20	20	48
6,3 × 32	32	60

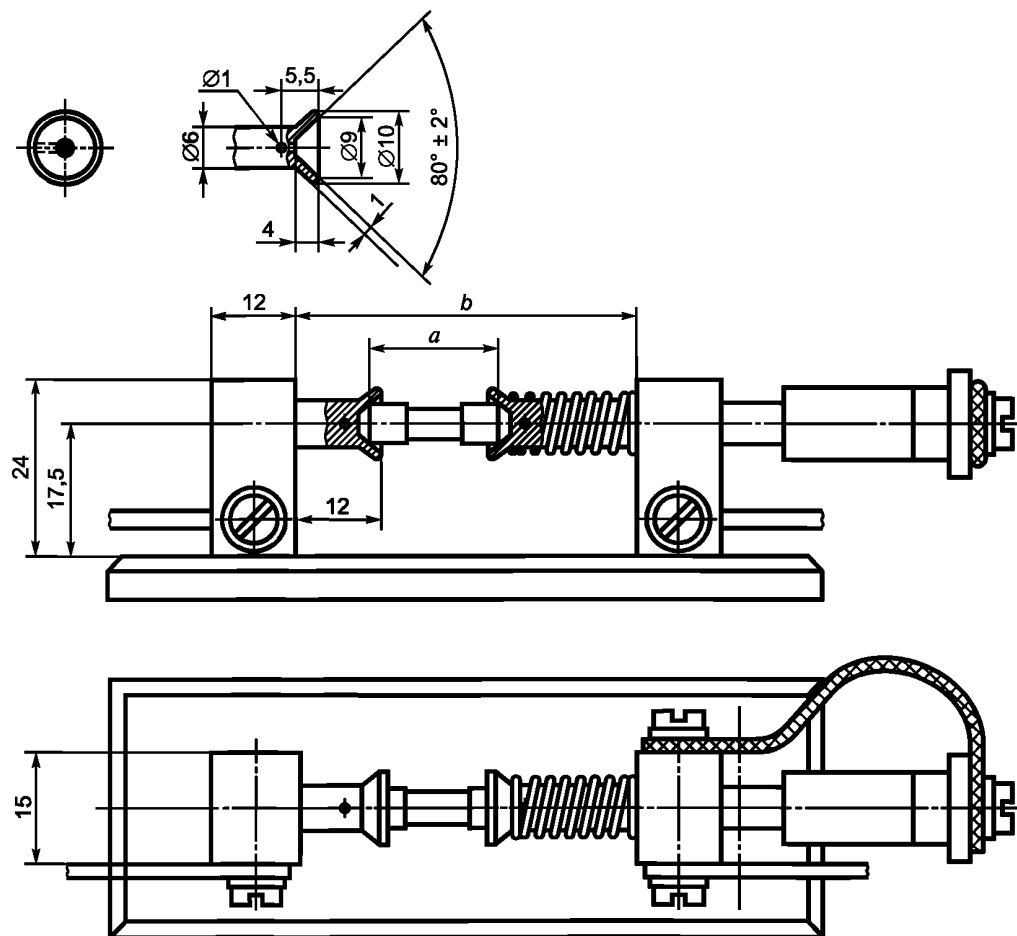


Рисунок 2 — Цоколь для испытания плавких вставок размерами 5 × 20 и 6,3 × 32 мм.
Номинальные токи свыше 6,3 А

Для проверки отключающей способности используют цоколь, соответствующий рисунку 3, с той же силой контактного давления и площадью поперечного сечения проводника, что и цоколь, соответствующий рисунку 2.

Размеры в миллиметрах с допуском 0,1 мм

Плавкие вставки	a , мм	b , мм
5 × 20	20	67
6,3 × 32	32	79

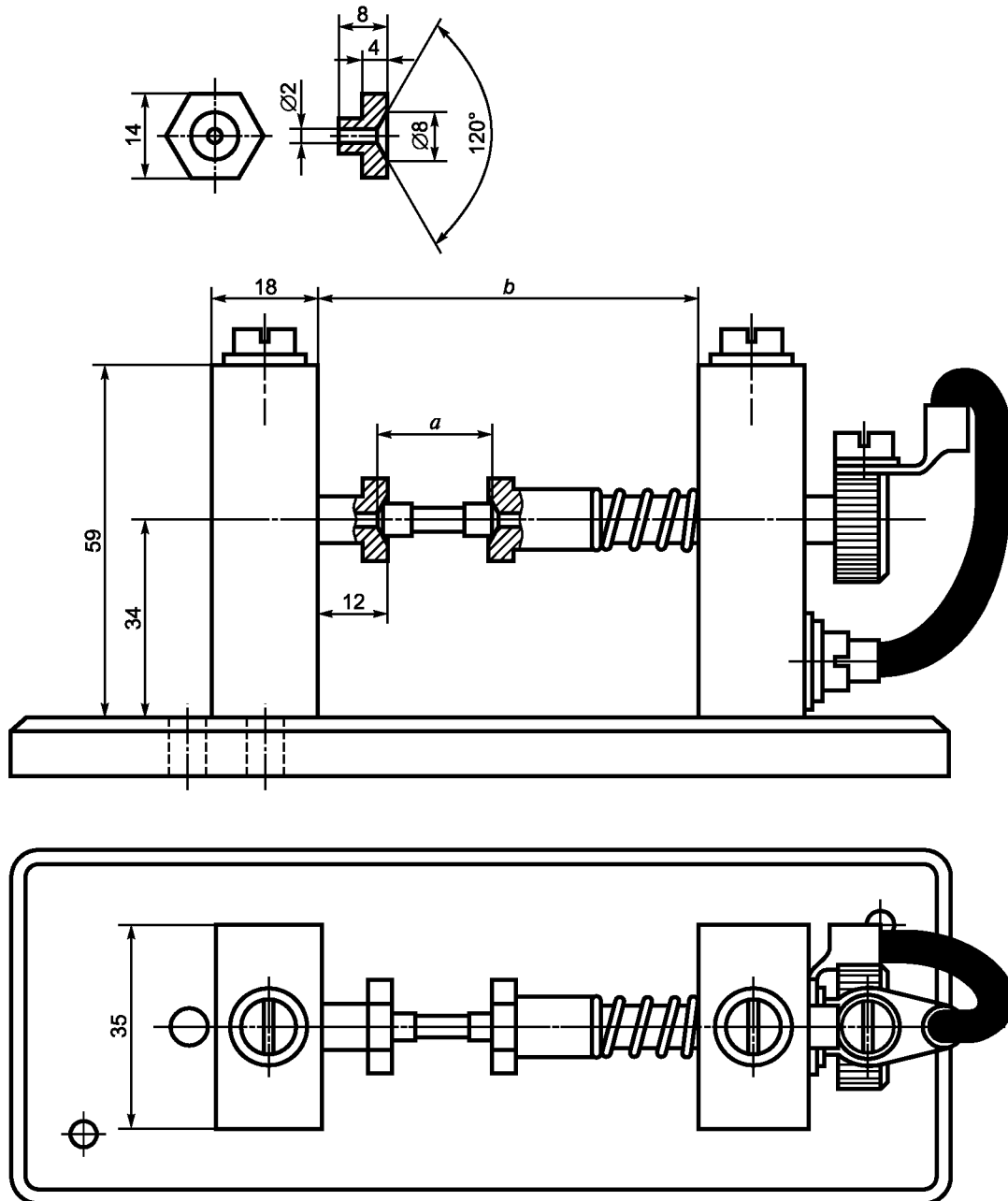


Рисунок 3 — Цоколь для проверки отключающей способности

8 Размеры и конструкция

Дополнительно к требованиям МЭК 60127-1 (раздел 8) предъявляют следующие требования и проводят следующие испытания:

8.2 Конструкция

Если предусмотрено применение «непрозрачной» плавкой вставки, может быть использован прозрачный корпус с непрозрачным наполнителем.

Соответствие данному требованию проверяют внешним осмотром.

Настоящий стандарт основан на предположении, что корпус плавкой вставки изготовлен из стекла, керамики или аналогичного негорючего материала.

Использование других материалов может потребовать проведения дополнительных испытаний.

8.3 Выводы

Плавкие вставки на каждом конце должны иметь металлический наконечник цилиндрической формы.

Торцы цилиндрических наконечников должны быть практически плоскими и перпендикулярными относительно оси.

Наконечники должны быть закреплены так, чтобы было невозможно снять их без повреждения плавкой вставки.

Соответствие данному требованию проверяют внешним осмотром и проведением следующего испытания:

Образцы на 24 ч погружают в воду при температуре от 15 °С до 35 °С. После изъятия из воды к каждому наконечнику в течение 1 мин прилагают в осевом направлении постепенно нарастающую растягивающую силу до 5 Н.

Прочность крепления наконечников не должна быть нарушена.

На рисунке 7 показано испытательное приспособление, которое следует использовать для проверки прочности крепления наконечников в спорных случаях. Использование данного приспособления позволяет проводить испытание без повреждения наконечников.

8.4 Расположение выводов

Должна быть обеспечена необходимая соосность наконечников и корпуса плавкой вставки.

Соответствие данному требованию проверяют с помощью калибра, приведенного на рисунке 4.

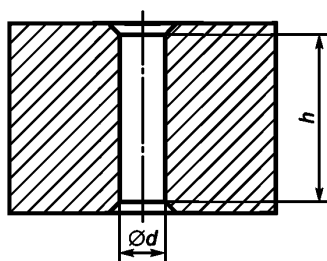


Рисунок 4 — Калибр для проверки соосности

Плавкая вставка должна целиком проходить через калибр под действием собственного веса.

9 Требования к электрическим параметрам

Дополнительно к требованиям МЭК 60127-1 (раздел 9) предъявляют следующие требования и проводят следующие испытания:

9.3 Отключающая способность

9.3.1 Дополнительно к требованиям МЭК 60127-1 (раздел 9) предъявляют следующие требования:

Испытание проводят при переменном токе.

Типовая испытательная схема для испытания на высокую номинальную отключающую способность приведена на рисунке 5, а для испытания на низкую номинальную отключающую способность — на рисунке 6. Для данного испытания должен быть использован испытательный цоколь, соответствующий рисунку 3.

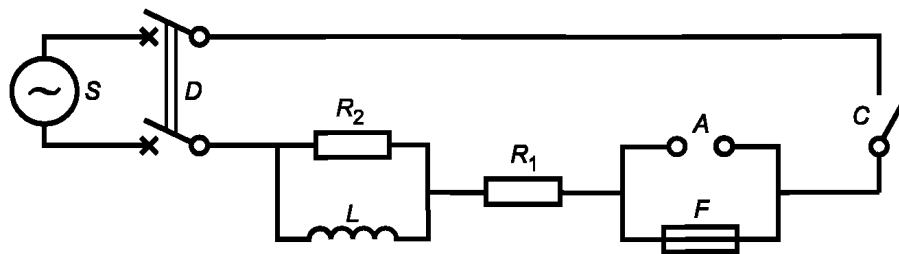
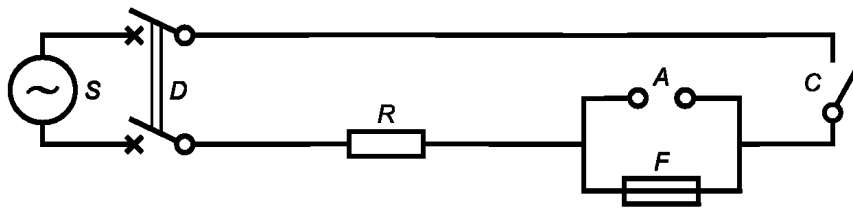


Рисунок 5 — Типовая испытательная схема для проверки отключающей способности плавких вставок с высокой отключающей способностью



Обозначения на рисунках 5 и 6:

- A — съемная плавкая вставка, используемая для калибровки;
- C — контактор, замыкающий цепь;
- D — выключатель для отключения источника питания;
- F — испытуемый предохранитель;
- S — источник питания с импедансом менее 10 % общего импеданса цепи;
- L — катушка индуктивности без сердечника с индуктивностью $0,30 \text{ мГн} \pm 3 \%$;
- R_1 — последовательно включенный резистор для установки необходимого ожидаемого тока;
- R_2 — параллельно включенный демпфирующий резистор с сопротивлением $40 \text{ Ом} \pm 10 \%$.

Рисунок 6 — Типовая испытательная схема для проверки отключающей способности плавких вставок с низкой отключающей способностью

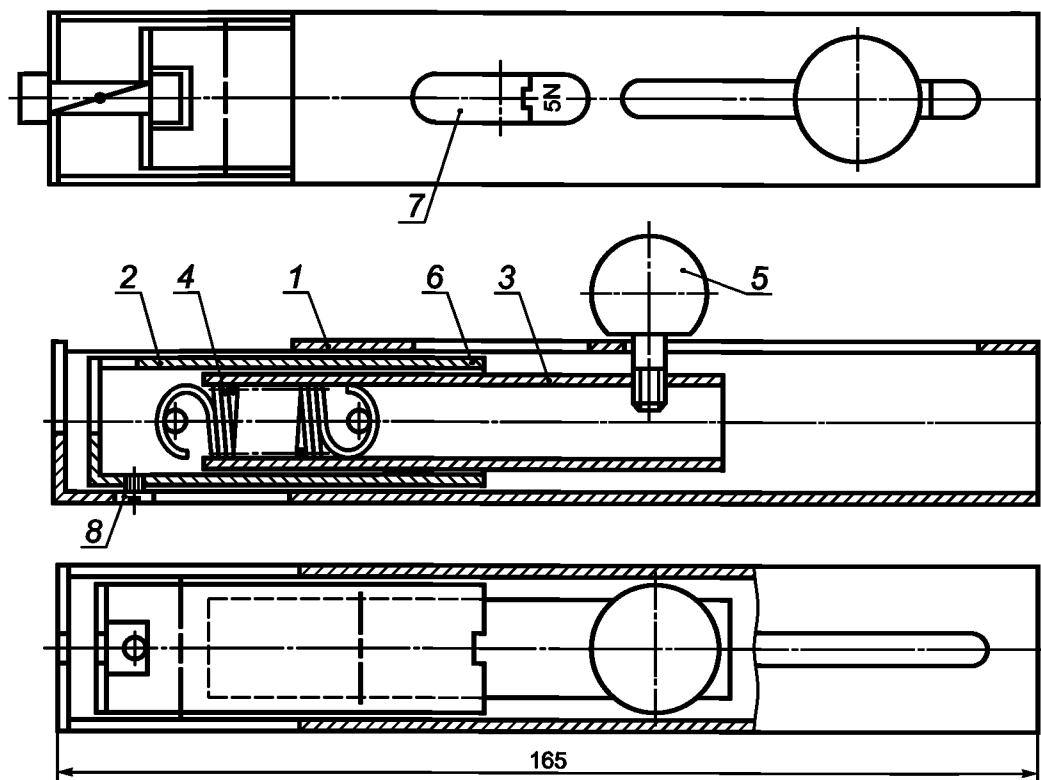
Коэффициент мощности испытательной цепи при высокой отключающей способности должен быть от 0,7 до 0,8. При испытании в условиях меньших ожидаемых токов индуктивность цепи должна оставаться постоянной, а ток регулируют только изменением сопротивления.

9.3.2 Дополнительно к критериям отказа, установленным в МЭК 60127-1, при проведении каждого из этих испытаний плавкая вставка должна надежно срабатывать без возникновения любого из следующих дефектов:

- сплавления контактов;
- неразборчивости маркировки после испытания;
- образования на наружных поверхностях наконечников отверстий, видимых невооруженным глазом.

Допускаются следующие явления:

- черные пятна на наконечниках;
- незначительная деформация наконечников;
- трещины на плавкой вставке.



Приспособление состоит из трех трубок (1, 2, 4), входящих одна в другую.

Наружная трубка 1 в верхней части имеет прорезь и зажим, в который вставляют один конец испытуемого образца.

Средняя трубка 2 в верхней части имеет такую же прорезь и зажим, в который вставляют другой конец испытуемого образца.

Внутренняя трубка 3 соединена с трубкой 2 с помощью пружины 4.

При отведении трубки 3 с помощью рукоятки 5 растягивают пружину 4 и, таким образом, равномерно увеличиваемую в осевом направлении силу прилагают к трубке 2 и к испытуемому образцу.

Различная длина наконечника и всей вставки может быть компенсирована перемещением трубки 2. Ее нижний конец 6, который оказывается расположенным против смотрового окна 7, служит в качестве контрольной отметки. Другая отметка (пунктирная линия) с обозначением 5 нанесена на трубку 3. Совмещения обеих отметок достигают путем соответствующего перемещения рукоятки 5, которую жестко фиксируют в таком положении завинчиванием.

С помощью винта 8 обеспечивают правильное взаимное расположение трубок 1 и 2.

Испытательное приспособление следует использовать и калибровать в вертикальном положении, причем испытуемый предохранитель должен находиться в верхней части приспособления.

Рисунок 7 — Испытательное приспособление для приложения в осевом направлении растягивающей силы

10 Технические условия (ТУ)

Плавкие вставки 5 × 20 мм Быстродействующие Высокая отключающая способность		ТУ 1 Страница 1			
<i>Размеры в миллиметрах</i>					
<p>Соосность: Размеры калибра: $h = 30$ мм; $d = (5,38 \pm 0,01)$ мм (см. 8.4). Конструкция: Непрозрачная плавкая вставка.</p>					
Номинальный ток*	Номинальное напряжение, В	Максимальное падение напряжения, мВ	Максимальная установившаяся мощность рассеяния, Вт**		
50 мА 63 мА 80 мА 100 мА 125 мА 160 мА 200 мА	250	10000 8800 7600 7000 5000 4300 3500	1,6		
250 мА 315 мА 400 мА 500 мА 630 мА 800 мА 1 А		2800 2500 2000 1800 1500 1200 1000		2,5	
1,25 А 1,6 А 2 А 2,5 А 3,15 А 4 А 5 А 6,3 А 8 А 10 А		800 600 500 400 350 300 250 200 200 200			4
<p>* Промежуточные значения выбирают из ряда R 20 по ИСО 3. ** Измеряют после 1 ч (для номинальных значений свыше 6,3 А — после 30 мин) при $1,5 I_N$.</p>					

**Плавкие вставки 5 × 20 мм
Быстродействующие
Высокая отключающая способность**

ТУ 1

Страница 2

Маркировка

Плавкие вставки маркируют следующим образом:

- a) номинальный ток;
- b) номинальное напряжение;
- c) наименование или товарный знак предприятия-изготовителя;
- d) условное обозначение быстродействующей плавкой вставки F;
- e) условное обозначение отключающей способности H.

Ампер-секундная характеристика до образования дуги

Время до образования дуги должно быть в пределах:

Номинальный ток	2,1 I _N		2,75 I _N		4 I _N		10 I _N
	Не более	Не менее	Не более	Не менее	Не более	Не более	Не более
От 50 мА до 4 А включ.	30 мин	10 мс	2 с	3 мс	300 мс	20 мс	
Св. 4 до 6,3 А включ.	30 мин	10 мс	3 с	3 мс	300 мс	20 мс	
Св. 6,3 до 10 А включ.	30 мин	40 мс	20 с	10 мс	1 с	30 мс	

Отключающая способность:

Номинальная отключающая способность: 1500 А, испытание при переменном токе в схеме, приведенной на рисунке 5 для высокой отключающей способности.

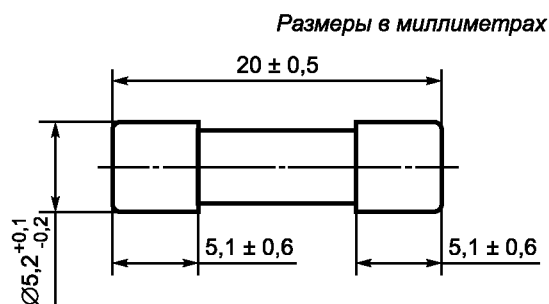
Проверка износоустойчивости:

100 циклов при токе, превышающем номинальный в 1,2 раза, по 9.4, перечисление а) МЭК 60127-1, затем в течение 1 ч (для номинальных токов свыше 6,3 А в течение 30 мин) при токе, превышающем номинальный в 1,5 раза, по 9.4, перечисление b) МЭК 60127-1.

**Плавкие вставки 5 × 20 мм
Быстродействующие
Низкая отключающая способность**

ТУ 2
Страница 1

Плавкая вставка этого типа рекомендуется для защиты схем в телекоммуникационной аппаратуре или подобных схемах с ограниченным током короткого замыкания.



Соосность: Размеры калибра: $h = 30$ мм; $d = (5,38 \pm 0,01)$ мм (см. 8.4).

Конструкция: Прозрачная плавкая вставка.

Номинальный ток*	Номинальное напряжение, В	Максимальное падение напряжения, мВ	Максимальная установившаяся мощность рассеяния, Вт**
32 мА	250	10000	1,6
40 мА		8000	
50 мА		7000	
63 мА		5000	
80 мА		4000	
100 мА		3500	
125 мА		2000	
160 мА		2000	
200 мА		1700	
250 мА		1400	
315 мА		1300	
400 мА		1200	
500 мА		1000	
630 мА		650	
800 мА		240	
1 А		200	
1,25 А		200	
1,6 А		190	
2 А	170		
2,5 А	170		
3,15 А	125	150	2,5
4 А		130	
5 А		130	
6,3 А		130	
8,0 А	125	130	4
10 А		130	

* Промежуточные значения следует выбирать из ряда R 20 по ИСО 3.
** Измеряют после 1 ч (для номинальных значений свыше 6,3 А — после 30 мин) при $1,5 I_N$.

**Плавкие вставки 5 × 20 мм
Быстродействующие
Низкая отключающая способность**

ТУ 2
Страница 2

Маркировка

Плавкие вставки маркируют следующим образом:

- a) номинальный ток;
- b) номинальное напряжение;
- c) наименование или торговая марка изготовителя;
- d) обозначение быстродействующей плавкой вставки F;
- e) обозначение отключающей способности L.

Ампер-секундная характеристика до образования дуги

Время до образования дуги должно быть в пределах:

Номинальный ток	2,1 I_N	2,75 I_N		4 I_N		10 I_N
	Не более	Не менее	Не более	Не менее	Не более	Не более
От 32 до 100 мА включ.	30 мин	10 мс	500 мс	3 мс	100 мс	20 мс
Св. 100 мА до 6,3 А включ.	30 мин	50 мс	2 с	10 мс	300 мс	20 мс
Св. 6,3 до 10 А включ.	30 мин	50 мс	2 с	10 мс	400 мс	40 мс

Отключающая способность:

Номинальная отключающая способность: 35 А или 10 I_N , выбирают большее значение, испытание при переменном токе в схеме, приведенной на рисунке 6 для низкой отключающей способности. Номинальную способность при токах свыше 6,3 А проверяют при 125 В.

Примечание — Необходимо принимать меры для попадания ожидаемых токов отказа цепи в эти пределы.

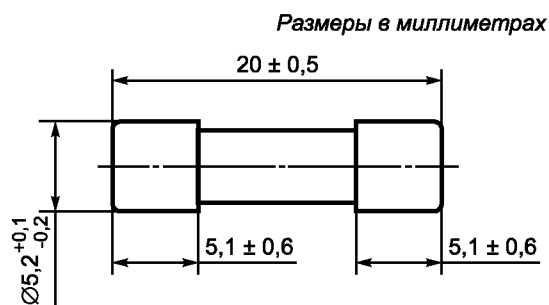
Проверка износоустойчивости:

100 циклов при токе, превышающем номинальный в 1,2 раза, по 9.4, перечисление a) МЭК 60127-1, затем в течение 1 ч (для номинальных токов свыше 6,3 А в течение 30 мин) при токе, превышающем номинальный в 1,5 раза, по 9.4, перечисление b) МЭК 60127-1.

**Плавкие вставки 5 × 20 мм
Замедленные (устойчивые к перегрузкам)
Низкая отключающая способность**

ТУ 3
Страница 1

Плавкая вставка этого типа рекомендуется для защиты схем в телекоммуникационной аппаратуре или подобных схемах с ограниченным током короткого замыкания.



Соосность: Размеры калибра: $h = 30$ мм; $d = (5,38 \pm 0,01)$ мм (см. 8.4).

Конструкция: Прозрачная плавкая вставка.

Номинальный ток*	Номинальное напряжение, В	Максимальное падение напряжения, мВ	Максимальная установившаяся мощность рассеяния, Вт**
32 мА	250	5000	1,6
40 мА		4000	
50 мА		3500	
63 мА		3000	
80 мА		3000	
100 мА		2500	
125 мА		2000	
160 мА		1900	
200 мА		1500	
250 мА		1300	
315 мА		1100	
400 мА		1000	
500 мА		900	
630 мА		300	
800 мА		250	
1 А		150	
1,25 А		150	
1,6 А		150	
2 А		150	
2,5 А		120	
3,15 А	100		
4 А	100		
5 А	100		
6,3 А	100		
8,0 А	125	100	4
10 А		100	

* Промежуточные значения следует выбирать из ряда $R 20$ по ИСО 3.
** Измеряют после 1 ч (для номинальных значений свыше 6,3 А — после 30 мин) при $1,5 I_N$.

**Плавкие вставки 5 × 20 мм
Замедленные (устойчивые к перегрузкам)
Низкая отключающая способность**

ТУ 3
Страница 2

Маркировка

Плавкие вставки маркируют следующим образом:

- a) номинальный ток;
- b) номинальное напряжение;
- c) наименование или торговая марка изготовителя;
- d) обозначение замедленной плавкой вставки T;
- e) обозначение отключающей способности L.

Ампер-секундная характеристика до образования дуги

Время до образования дуги должно быть в пределах:

Номинальный ток	2,1 I_N		2,75 I_N		4 I_N		10 I_N	
	Не более	Не менее	Не более	Не менее	Не более	Не менее	Не более	
От 32 до 100 мА включ.	2 мин	200 мс	10 с	40 мс	3 с	10 мс	300 мс	
Св. 100 мА до 10 А включ.	2 мин	600 мс	10 с	150 мс	3 с	20 мс	300 мс	

Испытание при температуре (70 ± 2) °С

Через плавкие вставки должен проходить ток 1,1 I_N , и в течение 1 ч они не должны срабатывать.

Отключающая способность

Номинальная отключающая способность: 35 А или 10 I_N , выбирают большее значение, испытание при переменном токе в схеме, приведенной на рисунке 6 для низкой отключающей способности.

Номинальную отключающую способность для токов свыше 6,3 А проверяют при 125 В.

П р и м е ч а н и е — Необходимо принимать меры для попадания ожидаемых токов отказа цепи в эти пределы.

Проверка износоустойчивости:

100 циклов при токе, превышающем номинальный в 1,2 раза, по 9.4, перечисление a) МЭК 60127-1, затем в течение 1 ч (для номинальных токов выше 6,3 А в течение 30 мин) при токе, превышающем номинальный в 1,5 раза, по 9.4, перечисление b) МЭК 60127-1.

Плавкие вставки 6,3 × 32 мм
Быстродействующие
Низкая отключающая способность

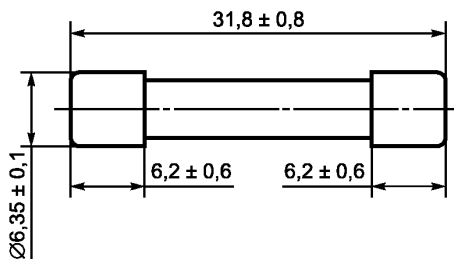
ТУ 4

Страница 1

Плавкая вставка этого типа рекомендуется для защиты схем в телекоммуникационной аппаратуре или подобных схемах с ограниченным током короткого замыкания.

Примечание — ТУ разработаны на основе изделий, требующихся в нескольких странах. При будущем использовании в большинстве стран могут понадобиться изменения.

Размеры в миллиметрах



Соосность: Размеры калибра: $h = 38$ мм; $d = (6,65 \pm 0,01)$ мм (см. 8.4).

Конструкция: Прозрачная плавкая вставка.

**Плавкие вставки 6,3 × 32 мм
Быстродействующие
Низкая отключающая способность**

ТУ 4
Страница 2

Номинальный ток	Номинальное напряжение, В	Максимальное падение напряжения, мВ	Максимальная установившаяся мощность рассеяния, Вт*
50 мА 63 мА 80 мА 100 мА 125 мА 160 мА 200 мА 250 мА 315 мА 400 мА 500 мА 630 мА 800 мА 1 А	250	10000 8000 7000 6000 5500 5000 4000 3500 3000 2500 2000 1800 1500 500	1,6
1,25 А 1,6 А 2 А 2,5 А	150	400 400 300 250	2,5
3,15 А 4 А 5 А 6,3 А 8 А 10 А	150 150 60 60 60 60	250 250 200 200 200 200	4
* Измеряют после 1 ч при 1,15 I_N .			

Плавкие вставки 6,3 × 32 мм Быстродействующие Низкая отключающая способность	ТУ 4 Страница 3
---	---------------------------

Маркировка

Плавкие вставки маркируют следующим образом:

- a) номинальный ток;
- b) номинальное напряжение;
- c) наименование или торговая марка изготовителя;
- d) обозначение быстродействующей плавкой вставки F;
- e) обозначение отключающей способности L.

Ампер-секундная характеристика до образования дуги

Время до образования дуги должно быть в пределах:

Номинальный ток	2,1 I_N		2,75 I_N		4 I_N		10 I_N
	Не более	Не менее	Не более	Не менее	Не более	Не более	
От 50 до 100 мА включ.	20 с	2 мс	200 мс	1 мс	30 мс	5 мс	
Св. 100 мА до 10 А включ.	20 с	20 мс	1500 мс	8 мс	400 мс	80 мс	

Отключающая способность:

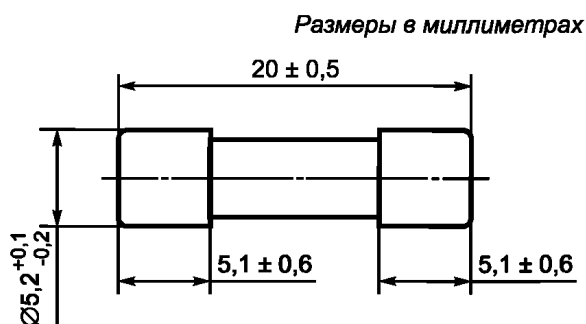
Номинальная отключающая способность: 35 А или 10 I_N , выбирают большее значение, испытание при переменном токе в схеме, приведенной на рисунке 6, для низкой отключающей способности.

Проверка износоустойчивости:

100 циклов при токе, превышающем номинальный в 1,05 раза, по 9.4, перечисление a) МЭК 60127-1, затем в течение 1 ч (для номинальных токов свыше 6,3 А — в течение 30 мин) при токе, превышающем номинальный в 1,15 раза, по 9.4, перечисление b) МЭК 60127-1.

**Плавкие вставки 5 × 20 мм
Замедленные (устойчивые к перегрузкам)
Высокая отключающая способность**

ТУ 5
Страница 1



Соосность: Размеры калибра: $h = 30$ мм; $d = (5,38 \pm 0,01)$ мм (см. 8.4).

Конструкция: Непрозрачная плавкая вставка.

Номинальный ток*	Номинальное напряжение, В	Максимальное падение напряжения, мВ	Максимальная установившаяся мощность рассеяния, Вт**			
100 мА 125 мА 160 мА 200 мА 250 мА 315 мА 400 мА 500 мА 630 мА 800 мА	250	2800 2600 2400 2100 1500 1100 1000 850 650 500	1,6			
1 А 1,25 А 1,6 А 2 А 2,5 А		350 300 200 190 180		2,5		
3,15 А 4 А 5 А 6,3 А 8 А 10 А		140 100 100 100 100 100			4	
* Промежуточные значения следует выбирать из ряда R 20 по ИСО 3.						
** Измеряют после 1 ч (для номинальных значений свыше 6,3 А — после 30 мин) при $1,5 I_N$.						

**Плавкие вставки 5 × 20 мм
Замедленные (устойчивые к перегрузкам)
Высокая отключающая способность**

ТУ 5
Страница 2

Маркировка

Плавкие вставки маркируют следующим образом:

- a) номинальный ток;
- b) номинальное напряжение;
- c) наименование или торговая марка изготовителя;
- d) обозначение замедленной плавкой вставки Т;
- e) обозначение отключающей способности Н.

Ампер-секундная характеристика до образования дуги

Время до образования дуги должно быть в пределах:

Номинальный ток	2,1 I_N		2,75 I_N		4 I_N		10 I_N	
	Не более	Не менее	Не более	Не менее	Не более	Не менее	Не более	
От 100 до 800 мА включ.	30 мин	250 мс	80 с	50 мс	5 с	5 мс	150 мс	
Св. 800 мА до 3,15 А включ.	30 мин	750 мс	80 с	95 мс	5 с	10 мс	150 мс	
Св. 3,15 мА до 10 А включ.	30 мин	750 мс	80 с	150 мс	5 с	10 мс	150 мс	

Испытание при температуре (70 ± 2) °С

Через плавкие вставки должен проходить ток 1,1 I_N , и в течение 1 ч они не должны срабатывать.

Отключающая способность:

Номинальная отключающая способность: 1500 А, испытание на переменном токе в схеме, приведенной на рисунке 5 для высокой отключающей способности.

Проверка износоустойчивости:

100 циклов при токе, превышающем номинальный в 1,2 раза, по 9.4, перечисление а) МЭК 60127-1, затем в течение 1 ч (для номинальных токов свыше 6,3 А — в течение 30 мин) при токе, превышающем номинальный в 1,5 раза, по 9.4, перечисление б) МЭК 60127-1.

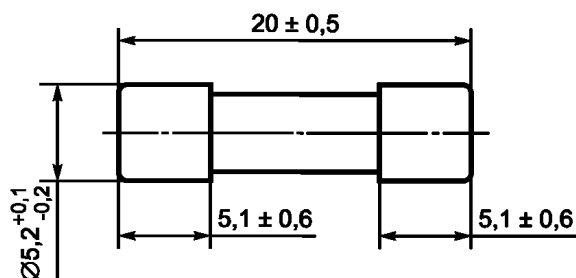
**Плавкие вставки 5 × 20 мм
Замедленные (устойчивые к перегрузкам)
Повышенная отключающая способность**

ТУ 6

Страница 1

Плавкая вставка этого типа рекомендуется для защиты схем в аппаратуре, такой как телевизионные установки с ожидаемым током короткого замыкания выше 35 А, но не выше 150 А.

Размеры в миллиметрах



Соосность: Размеры калибра: $h = 30$ мм; $d = (5,38 \pm 0,01)$ мм (см. 8.4).

Конструкция: Плавкая вставка может быть как прозрачной, так и непрозрачной.

Номинальный ток*	Номинальное напряжение, В	Максимальное падение напряжения, мВ	Максимальная установившаяся мощность рассеяния, Вт**
32 мА	250	5000	1,6
40 мА		4000	
50 мА		3500	
63 мА		3000	
80 мА		3000	
100 мА		2500	
125 мА		2000	
160 мА		1900	
200 мА		1500	
250 мА		1300	
315 мА		1100	
400 мА		1000	
500 мА		900	
630 мА		300	
800 мА		250	
1 А		150	
1,25 А		150	
1,6 А		150	
2 А		150	
2,5 А		120	
3,15 А	100		
4 А	100		
5 А	100		
6,3 А	100		
8 А		100	4
10 А		100	

* Промежуточные значения следует выбирать из ряда $R 20$ по ИСО 3.

** Измеряют после 1 ч (для номинальных значений свыше 6,3 А — после 30 мин) при $1,5 I_N$.

**Плавкие вставки 5 × 20 мм
Замедленные (устойчивые к перегрузкам)
Повышенная отключающая способность**

ТУ 6

Страница 2

Маркировка

Плавкие вставки маркируют следующим образом:

- a) номинальный ток;
- b) номинальное напряжение;
- c) наименование или торговая марка изготовителя;
- d) обозначение замедленной плавкой вставки T;
- e) обозначение отключающей способности E.

Ампер-секундная характеристика до образования дуги

Время до образования дуги должно быть в пределах:

Номинальный ток	2,1 I_N		2,75 I_N		4 I_N		10 I_N	
	Не более	Не менее	Не более	Не менее	Не более	Не менее	Не более	
От 32 до 100 мА включ.	2 мин	200 мс	10 с	40 мс	3 с	10 мс	300 мс	
Св. 100 мА до 10 А включ.	2 мин	600 мс	10 с	150 мс	3 с	20 мс	300 мс	

Испытание при температуре (70 ± 2) °С

Через плавкие вставки должен проходить ток 1,1 I_N , и в течение 1 ч они не должны срабатывать.

Отключающая способность:

Номинальная отключающая способность: 150 А, испытание при переменном токе по схеме, приведенной на рисунке 6 для низкой отключающей способности.

Проверка износоустойчивости:

100 циклов при токе, превышающем номинальный в 1,2 раза, по 9.4, перечисление а) МЭК 60127-1, затем в течение 1 ч (для номинальных токов свыше 6,3 А — в течение 30 мин) при токе, превышающем номинальный в 1,5 раза, по 9.4, перечисление б) МЭК 60127-1.

Приложение А
(обязательное)

Миниатюрные плавкие вставки с проволочными выводами

Введение

Требованиям к миниатюрным трубчатым плавким вставкам для автоматизированного монтажа электрических и электронных схем на печатных платах удовлетворяют плавкие вставки существующих типов размерами 5 × 20 мм, форма которых пригодна для автоматизированного монтажа печатных плат.

Настоящее приложение дополняет требования настоящего стандарта, применимые к уже испытанным и аттестованным плавким вставкам без проволочных выводов размерами 5 × 20 мм.

А.1 Область применения

Настоящее приложение устанавливает специальные требования к миниатюрным плавким вставкам для печатных плат, применяемым для защиты электрической бытовой аппаратуры, электронной аппаратуры и их компонентов, как правило предназначенных для эксплуатации в закрытых помещениях.

Не задают следующие параметры выводов: метод крепления, ориентацию, форму поперечного сечения и длину.

В настоящем приложении представлены дополнительные методы испытаний для миниатюрных плавких вставок с проволочными выводами.

А.2 Общие требования к испытаниям

Дополнительно к требованиям МЭК 60127-1 (раздел 7) предъявляют следующие требования.

А.2.1 Типовые испытания

Для испытаний необходима 21 плавкая вставка, из которых 3 (плавкие вставки с номерами 19—21) должны быть запасными на случай, если некоторые из испытаний потребуются повторить.

Требования МЭК 60127-1 (пункт 7.2.2) не применяют.

Не допускаются отказы при проведении любого из дополнительных испытаний, представленных в настоящем приложении.

А.2.2 Программа испытаний

Программа испытаний миниатюрных плавких вставок с проволочными выводами должна соответствовать указанной в таблице А.1

Т а б л и ц а А.1 — Программа испытаний

Подраздел	Параметр (характеристика) — наименование испытания	Номер плавкой вставки					
		1	4	7—12	13	16	19
		2	5		14	17	20
		3	6		15	18	21
А.3.1	Размеры	x	x	x	x	x	
А.4.1	Падение напряжения	x	x				
А.4.2	2,1 I _N	x					
А.4.3	Номинальная отключающая способность		x				
А.3.2	Механические испытания выводов			x			
А.3.3	Паяемость				x		
А.3.4	Теплостойкость при пайке					x	
А.4.1	Падение напряжения			x		x	

П р и м е ч а н и е — Плавкие вставки с номерами 7—12 и 16—18 испытывают до того, как припаяют к испытательной плате для измерения падения напряжения. Плавкие вставки с номерами 13—15 не припаяют к испытательной плате.

А.2.3 Испытательные основания

Миниатюрные плавкие вставки с проволочными выводами следует испытывать на испытательной плате, показанной на рисунке А.1. Плавкая вставка, которую подвергают испытанию, должна быть napаяна на испытательную плату с использованием минимального количества тепла для получения удовлетворительного паяного соеди-

нения, а лишняя проволока должна быть удалена. Затем испытательную плату следует закрепить на испытательном основании, показанном на рисунке А.2.

Испытательная плата должна быть изготовлена из стеклотекстолита, фольгированного медью в соответствии с МЭК 60249-2-5.

Номинальная толщина стеклотекстолита, включая металлическую фольгу, должна быть 1,6 мм.

Номинальная толщина слоя меди должна быть 0,035 мм для плавких вставок, рассчитанных на ток до 6,3 А включительно, и 0,070 мм для плавких вставок, рассчитанных на ток свыше 6,3 А.

Металлические части испытательного основания должны быть изготовлены из латуни с содержанием меди от 58 % до 70 %. Контактные части должны быть покрыты серебром.

А.3 Размеры и конструкция

Дополнительно к требованиям МЭК 60127-1 (раздел 8) соблюдают следующие требования.

А.3.1 Размеры

Размеры миниатюрных плавких вставок должны соответствовать рисунку А.3. Соответствие контролируют измерением.

А.3.2 Механические испытания выводов

Выводы должны выдерживать механические нагрузки, подобные тем, которые возможны при эксплуатации. Соответствие контролируют следующими испытаниями, которые проводят согласно МЭК 60068-2-21.

Предварительно образцы на 24 ч погружают в воду при температуре от 15 °С до 35 °С. Каждый вывод миниатюрной плавкой вставки, закрепленной в фиксированном положении, поочередно подвергают воздействию сил, указанных в перечислениях а) и б). Испытательная выборка сил должна быть разделена поровну для следующих испытаний выводов:

а) Испытание U_{a1} . Растяжение

Плавкую вставку закрепляют за корпус, выводы находятся в нормальном положении. В направлении от корпуса вставки по оси применяют силу, равную (10 ± 1) Н. Силу, приложенную плавно (без рывков), поддерживают в течение (10 ± 1) с.

б) Испытание U_b . Изгиб (применимо только к гибким выводам)

При испытании на изгиб в соответствии с МЭК 60068-2-21, применяют силу, равную:

$(5 \pm 0,5)$ Н для выводов диаметром от 0,5 до 0,8 мм;

$(10 \pm 0,5)$ Н для выводов диаметром более 0,8 и до 1,25 мм.

Должно быть выполнено два изгиба. Изгиб допускается выполнять по методу 1 (два изгиба в противоположных направлениях) или по методу 2 (два изгиба в одном направлении).

Примечание — Значение силы, прилагаемой к выводам диаметром более 1,25 мм или к ленточным выводам, приведено в МЭК 60068-2-21 (таблица 4).

После испытания выводы миниатюрной плавкой вставки должны оставаться прочно присоединенными и значение падения напряжения не должно превышать максимально допустимых значений, указанных в соответствующих технических условиях.

А.3.3 Паяемость выводов

В соответствии с МЭК 60068-2-20 плавкие вставки подвергают испытанию T_a по методу 1 (паяльная ванна при температуре 235 °С) при следующих условиях:

Старение:	отсутствует.
Условия погружения:	температура (235 ± 5) °С, время $(2 \pm 0,5)$ с.
Глубина погружения:	$(2,0 \pm 0,5)$ мм (от опорной поверхности).
Тип флюса:	неактивированный.
Экран:	используют.

Осмотр проводят при достаточном освещении невооруженным глазом или с помощью лупы с увеличением от $4\times$ до $10\times$.

Поверхность после погружения должна быть покрыта гладким и блестящим слоем припоя; допускается лишь незначительное количество (менее 10 % испытываемой площади) разбросанных дефектов, например в виде пор, зон, не подвергавшихся смачиванию, или зон, где произошло десмачивание поверхности. Эти дефекты не должны быть сосредоточены на одном участке поверхности.

А.3.4 Теплостойкость при пайке

В соответствии с МЭК 60068-2-20 плавкие вставки подвергают испытанию T_b по методу 1А (паяльная ванна при температуре 260 °С) при следующих условиях:

Старение:	не проводят (в полученном состоянии).
Условия погружения:	температура (260 ± 5) °С, время $(10 \pm 0,5)$ с.
Глубина погружения:	$(2,0 \pm 0,5)$ мм (от посадочной плоскости).
Тип флюса:	активированный.
Экран:	используют.

После испытания плавкие вставки не должны потрескаться, маркировка должна быть разборчивой и не должен измениться цвет кода, если используют цветовой код.

Значение падения напряжения, измеренного по А.4.1, не должно превышать максимально допустимых значений, указанных в соответствующих технических условиях.

А.4 Требования к электрическим параметрам

Дополнительно к требованиям раздела 9 должны быть соблюдены следующие требования.

А.4.1 Падение напряжения

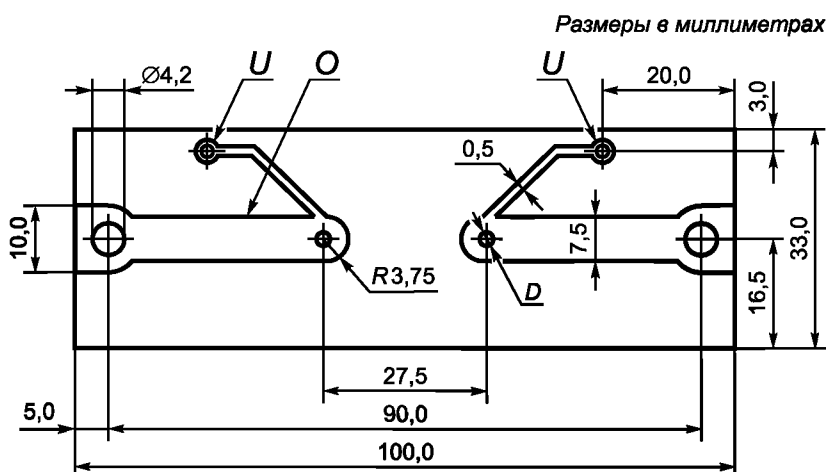
Для измерения падения напряжения рекомендуется использовать вольтметр с высоким внутренним сопротивлением. Падение напряжения измеряют в точках, обозначенных на рисунке А.1 символом U .

А.4.2 Ампер-секундная характеристика при нормальной температуре окружающей среды

Ампер-секундную характеристику при $2,1 I_N$ контролируют, как указано в соответствующих ТУ.

А.4.3 Отключающая способность

Номинальную отключающую способность контролируют, как указано в соответствующих ТУ.



На рисунке масштаб не соблюден.

Обозначения:

O — слой меди: 0,035 мм для номинального тока 6,3 А включительно;
0,070 мм для номинального тока свыше 6,3 А.

Глубина погружения в расплавленное олово оптимальная;

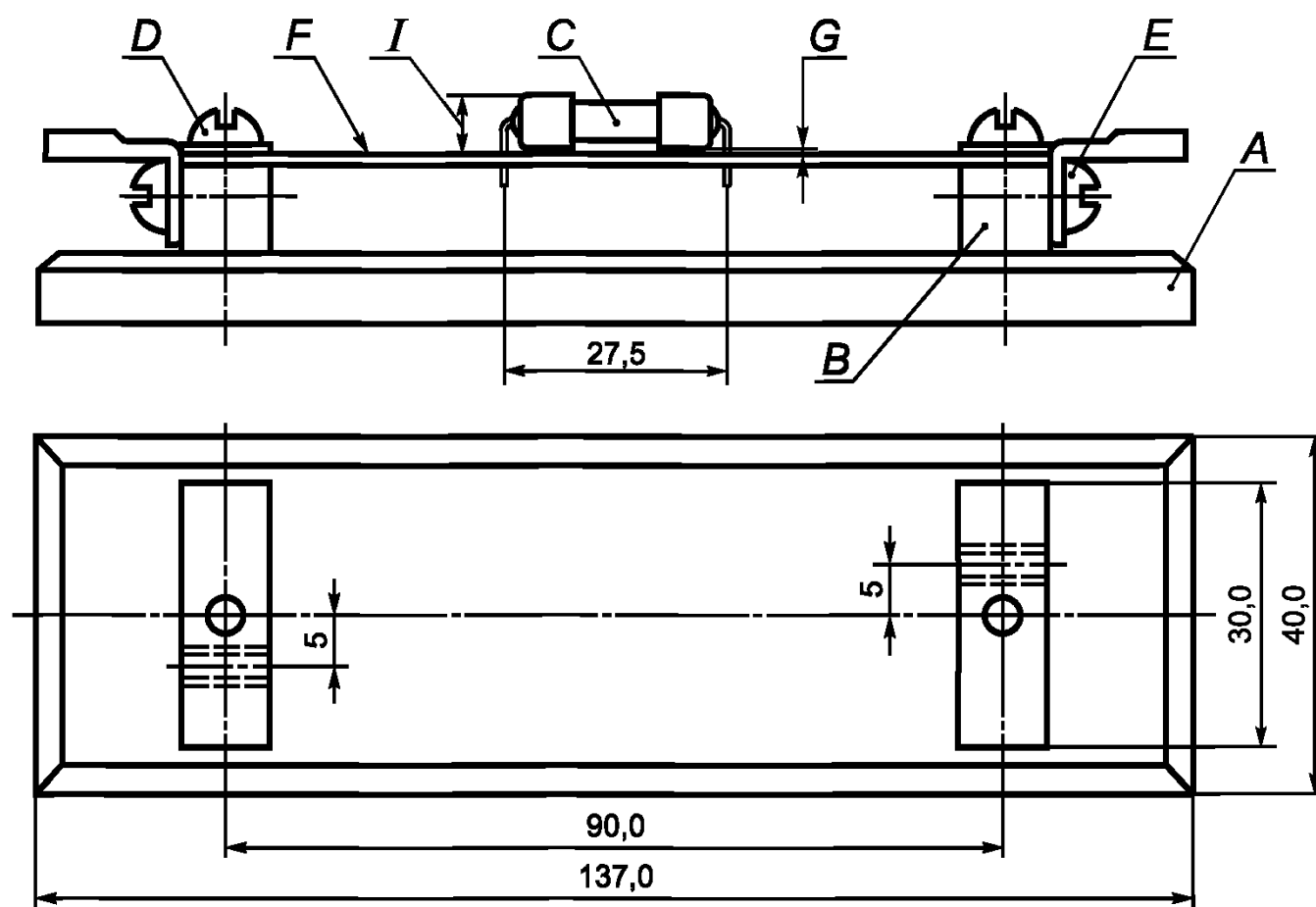
U — контакты для измерения падения напряжения;

D — диаметр 1 мм для номинального тока до 6,3 А включительно;
диаметр 1,5 мм для номинального тока свыше 6,3 А.

П р и м е ч а н и е — Для демонстрации повторяемости результатов допускается использовать механическое устройство. Срок эксплуатации механического устройства определяется возможностью получения одинаковых результатов.

Рисунок А.1 — Испытательная плата

Размеры в миллиметрах



На рисунке масштаб не соблюден.

Обозначения:

A — основание из материала с низкой теплопроводностью, толщиной 10 мм;

B — латунные электроды 10 × 10 мм;

C — распаянная плавкая вставка;

D — крепежные винты;

E — контактные винты для жесткой фиксации испытательной платы;

F — испытательная плата (см. рисунок А.1);

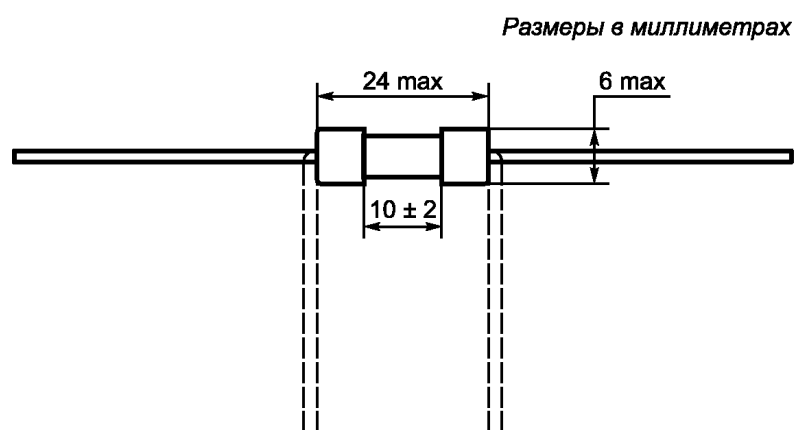
G — расстояние между наконечником плавкой вставки и испытательной платой:
не менее 0,25 мм;

H — вид сверху на испытательное основание с латунными электродами 10 × 10 мм;

I — максимальное расстояние, на которое плавкая вставка выступает над испытательной платой, — 10 мм.

Примечание — В соответствии с требованиями монтажа испытательного основания выводы плавкой вставки могут быть изогнуты для присоединения к испытательной плате.

Рисунок А.2 — Испытательное основание



Выводы

- a) Длину выводов не задают.
- b) Форму поперечного сечения проволочного вывода не устанавливают.
- c) Вывод должен проходить через отверстие:
 - диаметром 1 мм для номинальных токов до 6,3 А включительно;
 - диаметром 1,5 мм для номинальных токов свыше 6,3 А.
- d) Ориентацию выводов не указывают.
- e) Способ фиксации выводов не устанавливают.

Рисунок А.3 — Размеры плавкой вставки с проволочными выводами

**Приложение ДА
(справочное)**

**Сведения о соответствии ссылочных международных стандартов
ссылочным национальным стандартам Российской Федерации
и действующим в этом качестве межгосударственным стандартам**

Таблица ДА.1

Обозначение ссылочного международного стандарта	Степень соответствия	Обозначение и наименование соответствующего национального стандарта
МЭК 60068-2-20:1979	IDT	ГОСТ 28211—89 (МЭК 68-2-20—79) Основные методы испытаний на воздействие внешних факторов. Часть 2. Испытания. Испытание Т: Пайка
МЭК 60068-2-21:1999	IDT	ГОСТ 28212—89 (МЭК 68-2-21—83) Основные методы испытаний на воздействие внешних факторов. Часть 2. Испытания. Испытание U: Прочность выводов и их креплений к корпусу изделий
МЭК 60127-1:1988	IDT	ГОСТ Р МЭК 60127-1—2005 Миниатюрные плавкие предохранители. Часть 1. Терминология для миниатюрных плавких предохранителей и общие требования к миниатюрным плавким вставкам
МЭК 60249-2-5:1987	IDT	ГОСТ 26246.5—89 (МЭК 249-2-5—87) Материал электроизоляционный фольгированный нормированной горючести для печатных плат на основе стеклоткани, пропитанной эпоксидным связующим. Технические условия
ИСО 3:1973	—	*

* Соответствующий национальный стандарт отсутствует. До его утверждения рекомендуется использовать перевод на русский язык данного международного стандарта. Перевод данного международного стандарта находится в Федеральном информационном фонде технических регламентов и стандартов.

П р и м е ч а н и е — В настоящей таблице использовано следующее условное обозначение степени соответствия стандартов:
- IDT — идентичные стандарты.

УДК 001.4:621.316.923:006.354

ОКС 29.120.50

ОКП 63 0000

Ключевые слова: миниатюрные плавкие предохранители, трубчатые плавкие вставки, требования к электрическим параметрам, конструкция, размеры, маркировка, испытания, технические условия

Редактор *Л.В. Афанасенко*
Технический редактор *В.Н. Прусакова*
Корректор *М.В. Бучная*
Компьютерная верстка *И.А. Налейкиной*

Сдано в набор 26.04.2011. Подписано в печать 17.06.2011. Формат 60 × 84 $\frac{1}{8}$. Бумага офсетная. Гарнитура Ариал.
Печать офсетная. Усл. печ. л. 4,18. Уч.-изд. л. 3,70. Тираж 99 экз. Зак. 511.

ФГУП «СТАНДАРТИНФОРМ», 123995 Москва, Гранатный пер., 4.
www.gostinfo.ru info@gostinfo.ru

Набрано во ФГУП «СТАНДАРТИНФОРМ» на ПЭВМ.
Отпечатано в филиале ФГУП «СТАНДАРТИНФОРМ» — тип. «Московский печатник», 105062 Москва, Лялин пер., 6.