



# ТИПОВОЙ ПРОЕКТ 211-1-271.84

## ДЕТСКИЕ ЯСЛИ-САД НА 50 МЕСТ (В КОНСТРУКЦИЯХ СЕРИИ 1.090.1-1)

### СОСТАВ ПРОЕКТНОЙ ДОКУМЕНТАЦИИ

- Альбом I — Архитектурно - строительные чертежи
- Альбом II — Чертежи санитарно - технические, электрооборудования, связи и сигнализации, автоматике вентиляционных систем
- Альбом III — Спецификация оборудования
- Альбом IV — Ведомости потребности в материалах
- Альбом V — Сметы

## Альбом I

Разработан  
Проектным институтом  
ЦНИИЭПграждансельстрой

Гл. инженер института  
Гл. архитектор проекта



Цикунов А.П.  
Шишков И.Н.

20025-01

Проект утвержден Госгражданстроем  
приказ № 286 от 29.09.83 г.  
Рабочая документация введена в действие  
ЦНИИЭПграждансельстроем  
приказ № 80/г от 27.09.84 г.

				Привязан	
Инв. №					

Настоящий типовый проект „Детские ясли-сад на 50 мест“ (в конструкциях серии 1.090.1-1) разработан коллективом мастерской №1 ЦНИИЭПграждансельстрой на основании задания на разработку типового проекта, утвержденного Госгражданстроем СССР 03.09.82г.

Авторы: Архитектор - Шишков И.Н.  
Инженер-конструктор - Таранев В.А.

В разработке принимали участие:

Архитектор - Куличихин М.Ф.  
Инженер - Семенова В.А.  
Инженеры ОВ-Евдокимова Г.В., Леонова Н.К.  
Инженеры ВК-Молодкин Ю.Н., Филатова Н.К.  
Инженеры ЭО-Курочкин В.И., Соловьева З.С.  
Инженер СС - Петрова М.П.  
Инженер ТХ - Чернецова З.Я.  
Инженер-сметчик - Мильман Б.М.

ВЕДОМОСТЬ ОСНОВНЫХ КОМПЛЕКТОВ РАБОЧЕЙ ДОКУМЕНТАЦИИ

Обозначение	Наименование	Примечание
АС	Архитектурно-строительные чертежи	Альбом I
ОВ, ВК, ЭО, СС и АВ	Чертежи санитарно-технические, электрооборудования, связи и сигнализации, автоматики вентиляционных систем	Альбом II
ССО	Сборник спецификаций оборудования	Альбом III
ВМ	Ведомости потребности в материалах	Альбом IV
С и пос	Сметы	Альбом V

АРХИТЕКТУРНО-ПЛАНИРОВОЧНОЕ РЕШЕНИЕ

Здание „Детские ясли-сад на 50 мест“ запроектировано в одном одноэтажном объеме, высота этажа 3,30 (в свету 3,00). За условную отметку 0,000 принят уровень чистого пола. За планировочную отметку земли условно принята отм. -0,450 по всему периметру здания. Габаритные размеры в плане 24000 x 49800 мм (в осях).

Настоящий проект привязан и соответствует действующим нормам и правилам: в том числе по взрывопожарной безопасности

Гл. архитектор проекта  
Гл. инженер проекта

Настоящий проект выполнен в соответствии с действующими нормами и правилами: в том числе по взрывопожарной безопасности

Гл. архитектор проекта /Шишков И.Н./  
Гл. инженер проекта /Таранев В.А./

ОБЩАЯ ХАРАКТЕРИСТИКА ПРОЕКТА

Настоящий проект предназначен для строительства во II, III строительно-климатических районах и в Iв подрайоне. Расчетная зимняя температура наружного воздуха минус 20°C, минус 30°C (основное решение), минус 40°C.

Инженерно-геологические условия - обычные.

Сейсмичность - не выше 6 баллов.

Степень огнестойкости - II

Степень долговечности - II

Класс здания - II

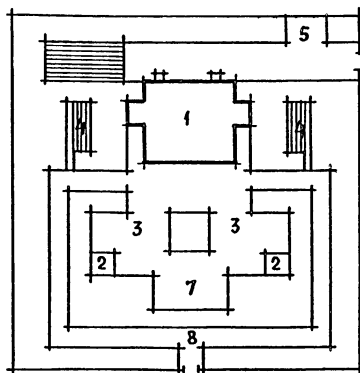
Вес снегового покрова - 0,98 кПа (100 кгс/м²).

Скоростной напор ветра - 0,44 кПа (45 кгс/м²).

ГЕНПЛАН

Примерная схема генерального плана разработана на основании „Правил и норм планировки и застройки городов, поселков и сельских населенных мест СНиП II-60-75“ Здание „Детские ясли-сад на 50 мест“ располагается на участке со спокойным рельефом и может иметь фронтальное или угловое расположение на участке.

При привязке проекта схему генплана уточнить с учетом местных условий и заменить на новую.



ХАРАКТЕРИСТИКА МЕХАНИЧЕСКИХ СВОЙСТВ ГРУНТОВ

Грунты нескальные, однородные, непучинистые. Грунтовые воды отсутствуют. Объемная масса грунта, залегающего ниже подошвы фундамента  $\gamma_0 = 1800 \text{ кг/м}^3$   
Угол внутреннего трения  $\varphi = 20^\circ$   
Удельное сцепление грунта  $c = 0,011 \text{ МПа} (0,11 \text{ кгс/см}^2)$   
Модуль деформации  $E = 19 \text{ МПа} (190 \text{ кгс/см}^2)$

ЭКСПЛИКАЦИЯ СООРУЖЕНИЙ

№ по плану	Площ., м²	Наименование сооружений	Кол-во	Примечание
1	520	Детские ясли-сад на 50 мест	1	Настоящий проект
2	40	Теневые навесы	2	т.п. 310-3
3	150	Групповые площадки	2	
4	15	Опытный участок (огород)	2	
5	70	Хозяйственная площадка	1	
6	850	Площадь озеленения	1	
7	150	Физкультурная площадка	1	
8	480	Дорожки	—	
Общая площадь участка - 0,25 га				

ВЕДОМОСТЬ ЧЕРТЕЖЕЙ РАБОЧЕЙ ДОКУМЕНТАЦИИ ОСНОВНОГО КОМПЛЕКТА

Лист	Наименование	Примечание и № стр.
	Обложка	
	Титульный лист	1
ЧЕРТЕЖИ МАРКИ АС		
1	Общие данные (начало)	2
2	Общие данные (продолжение)	3
3	Общие данные (продолжение)	4
4	Общие данные (продолжение)	5
5	Общие данные (окончание)	6
6	План фундаментов и подпольных каналов	7
7	Сечения по фундаментам, подпольным каналам и крыльцам	8
8	План	9
9	Разрез 1-1, деталь ограждения радиаторов, электрониша	10
10	Фасады 1-5; 5-1; А-Б; Б-А	11
11	Схема расположения панелей наружных стен	12
12	Схема расположения панелей внутренних стен	13
13	Схема расположения элементов покрытия	14
14	План кровли	15
15	Венткамера	16
16	План с расстановкой мебели и оборудования	17
17	План пищеблока и постирочной с привязкой подводов коммуникаций к технологическому оборудованию	18

ВЕДОМОСТЬ ССЫЛОЧНЫХ И ПРИЛАГАЕМЫХ ДОКУМЕНТОВ

ОБОЗНАЧЕНИЕ	НАИМЕНОВАНИЕ	ПРИМЕЧАНИЕ
1	2	3
	СТАНДАРТЫ	
ГОСТ 530-80	Кирпич и камни керамические	
ГОСТ 49425-74*	Балки двутавровые и швеллеры стальные специальные	
ГОСТ 8240-72	Сталь горячекатаная швеллеры	
ГОСТ 8509-72*	Сталь прокатная угловая равнополочная	
ГОСТ 8510-72*	Сталь прокатная угловая неравнополочная	
ГОСТ 49903-74*	Сталь листовая горячекатаная	
ГОСТ 8568-77*	Листы стальные с ромбическим и чецевичным рифлением	
ГОСТ 47715-72*	Сталь тонколистовая кровельная	
ГОСТ 5784-82	Сталь горячекатаная	
ТУ 14-4-659-75	Проволока стальная низкоуглеродистая холоднокатаная	
ГОСТ 5336-80	Сетки стальные плетеные одинарные	
ГОСТ 8478-81	Сетки сварные для железобетонных конструкций	
ГОСТ 9467-75	Электроды, покрытые, металлические для ручной дуговой сварки конструкционных и теплоустойчивых сталей	
ГОСТ 8486-66**	Пиломатериалы хвойных пород	
ГОСТ 22950-78	Плиты минераловатные повышенной жесткости на синтетическом связующем	
ГОСТ 411-78	Стекло оконное	
ГОСТ 3272-81	Блоки стеклянные пустотелые	

1	2	3
	ТИПОВЫЕ ИЗДЕЛИЯ	
СЕРИЯ 1.090.1-1 в. 2-4	Панели наружных стен однослойные для зданий с высотой этажа 3,3 м	
СЕРИЯ 1.090.1-1 в. 2-4	Панели наружных стен трехслойные на жестких связях для зданий с высотой здания 3,3 м	(ВАРИАНТ)
СЕРИЯ 1.090.1-1 в. 4-1	Панели внутренних стен для зданий с высотой этажа 3,3 м	
СЕРИЯ 1.090.1-1 в. 5-1	Плиты перекрытий многопустотные и ребристые длиной 2980 мм, армированные стержнями из стали класса А III; длиной 5980 мм и 7180 мм, армированные предварительно напрягаемой арматурой из стали класса А, V	
СЕРИЯ 1.238.1-2	Плиты парапетные железобетонные рядовые и угловые для общественных зданий	
СЕРИЯ 1.494-24 в. 1	Стаканы железобетонные	
СЕРИЯ 1.269.1-4	Стаканы и подстаканники железобетонные	
СЕРИЯ 1.138-10 в. 1,4	Перекрышки сборные железобетонные для зданий с кирпичными стенами	
СЕРИЯ 1.243.1-4	Плиты плоские железобетонные	
СЕРИЯ 1.055.1-1	Ступени железобетонные и бетонные	
СЕРИЯ 1.136.1-13 в. 1	Плиты подоконные для жилых и общественных зданий	
СЕРИЯ 1.236-6 в. 1 (4 1, 2)	Окна и балконные двери общественных зданий	
СЕРИЯ 1.136-10	Двери деревянные внутренние для жилых и общественных зданий	

1	2	3
СЕРИЯ 1.136.5-19	Двери деревянные входные наружные, тамбурные и служебные для жилых и общественных зданий	
СЕРИЯ 1.255.1-1	Ступени железобетонные наружных крылец, плоские, длиной 450, 210 см	
СЕРИЯ 1.136-12	Фрамуги для входных, балконных и внутренних дверей	
	ТИПОВЫЕ УЗЛЫ И ДЕТАЛИ	
СЕРИЯ 1.090.1-1 в. 7-1	Монтажные узлы	
СЕРИЯ 2.190-1/72 в. V	Узлы крепления телеантенны	
СЕРИЯ 2.130-1 в. 1	Детали стен и перегородок общественных зданий	
СЕРИЯ 2.219-1 в. 1	Детали подпольных каналов	
СЕРИЯ 2.244-1 в. 4	Детали полов общественных зданий	
СЕРИЯ 2.110-1 в. 1	Детали фундаментов	

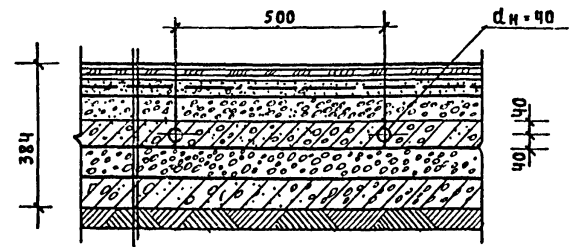
ИЗМ. И ПОДК. ПОДАТЬСЯ И ДАТА ВВЕДЕНИЯ В ДЕЙСТВИЕ

... п. 214-1-271.84-АС

ИЗМ. И ПОДК.	ТАРАНЕВ	А. М. М. М.	ДЕТСКИЕ ЯСЛИ-САД НА 50 МЕСТ (В КОНСТРУКЦИЯХ СЕРИИ 1.090.1-1)	СТАДИЯ	ЛИСТ	ЛИСТОВ
НАЧ. МАС.	ОМЕЛЬЧЕНКО	И. И. И. И.		Р	2	
ГАП	ШИШКОВ	С. С. С. С.		ОБЩИЕ ДАННЫЕ (ПРОДОЛЖЕНИЕ)		
ГИП	ТАРАНЕВ	А. М. М. М.				
ВЕД. ИНЖ.	СЕМЕНОВА	С. С. С. С.	КОПИРОВАЛ: Д. Д. Д. Д.			
СТ. АРХ.	КУЛИЧКИН	К. К. К. К.				20025-01
ИНО. И			ФОРМАТ А2			

ВЕДОМОСТЬ ВНУТРЕННЕЙ ОТДЕЛКИ ПОМЕЩЕНИЙ									1	2	3	4	5	6	7	8	9			
№ п.п.	Наименование помещения	Площ. кв. м	Пол		Потолок	Стены и перегородки		Примечание (отделка стен)	13	14	15	16	17	18	19	20	21	22	23	
			деталь пола по серии 2.24ч-4, в.ч	материал покрытия пола		вид отделки	площадь кв. м													вид отделки
1	2	3	4	5	6	7	8	9												
									Заготовочный цех	7,0	250	Керамическая плитка	Масляная окраска	12,0 5,0	Глазурованная плитка Масляная окраска	Панель глазурованная плитка h=2,1м				
									Моечная	5,0	"	"	"	12,5 7,0	"	"				
1	Приемная	16,0	290	Линолеум	Побелка	51,0	Смилкатная окраска	Отделка на всю высоту	Кладовая овощей	5,5	240	"	Побелка	4,5 22,5	"	Панель глазурованная плитка h=0,45м				
2	Раздевальня	16,0	"	"	"	51,0	"	"	Кладовая сухих продуктов	6,0	"	"	"	4,0 22,0	"	"				
3	Игровая	54,0	см. деталь на данном чертеже	"	"	91,0	"	"	Бельевая	5,0	234	Линолеум	"	27,0	Смилкатная окраска	Отделка на всю высоту				
4	Групповая	54,0	"	"	"	91,0	"	"	Постирочная	13,0	250	Керамическая плитка	Масляная окраска	25,0 10,0	Глазурованная плитка Масляная окраска	Панель глазурованная плитка h=1,8м				
5	Спальные	100,0	230	"	"	138,0	"	"	Хозяйственный кладовые	4,0	234	Линолеум	Побелка	24,0	Масляная окраска	Отделка на всю высоту				
6	Туалетные	33,0	234	"	"	39,0 37,0	Глазурованная плитка Масляная окраска	Панель глазурованная плитка h=1,5м в душе h=1,8м	Электрошм-товая	4,0	240	Керамическая плитка	"	22,0	"	"				
7	Буфетные	8,0	"	"	"	15,5 21,0	"	Панель глазурованная плитка h=1,8м	Венткамера	14,0	245	Бетон	"	42,0	"	"				
8	Медицинская комната	9,0	230	"	"	2,0 23,0	"	Панель глазурованная плитка в местах сан. прибор.	Коридоры	33,0	230	Линолеум	"	165,0	Смилкатная окраска	"				
9	Изолятор	10,5	"	"	"	52,8	Смилкатная окраска	Отделка на всю высоту	Тамбуры	13,0	240	Керамическая плитка	"	45,0	"	"				
10	Туалетные изолятора и персонала	5,0	234	"	"	23,0 14,3	Глазурованная плитка Масляная окраска	Панель глазурованная плитка h=1,5м												
11	Кабинет заведующего	8,0	230	"	"	34,0	Смилкатная окраска	Отделка на всю высоту												
12	Кухня - раздаточная	14,0	250	Керамическая плитка	Масляная окраска	17,0 9,0	Глазурованная плитка Масляная окраска	Панель глазурованная плитка h=1,8м												

ДЕТАЛЬ ПОЛА В ИГРОВЫХ КОМНАТАХ



Линолеум алкидный $\gamma = 1350 \text{ кг/м}^3$ ГОСТ 7251-71	
на холодной водостойкой мастике	5 мм
Древесно-волокнистая плита, плита $\gamma = 800 \text{ кг/м}^3$	4 мм
на холодной водостойкой мастике	5 мм
Стяжка из цементно-песчаного раствора $M 100$	
армирующая сетка из стальной проволоки $\phi 3$	
с ячейками $200 \times 200 \text{ мм}$	30 мм
Перлит - насухо	
Мелкий керамзитовый камень - гравий $\gamma = 400 \text{ кг/м}^3$	60 мм
Бетон $M 150$ с замонамированными регистрами	80 мм
Водонепроницаемая бумага насухо	
Керамзитовый гравий $\gamma = 400 \text{ кг/м}^3$	100 мм
Гидроизоляция - гидроизол на битумной мастике - 1 слой	
Бетон $M 100$	100 мм
Уплотненный грунт	

ТАБЛИЦА 1

ВЕДОМОСТЬ ОТДЕЛКИ ФАСАДОВ			
ФАСАД	ЭЛЕМЕНТЫ	ОТДЕЛКА	КОЛЕР
ПО ПЕРИМЕТРУ	Цоколь, крыльцо	Облицевать плиткой "кабанчик"	Темный
	Стены	Комбинированная отделка наружных панелей, мелкоформенный бетон с последующей окраской эмалью КО	Темный светлый
	Оконные проемы	Окраска масляной краской за два раза	Светлый

ИВ. N ПОДПИСЬ И ДАТА ВЗМ. ИВ. N 20-3107-5

Т. П. 211-1-271.84 - АС					
ПРИБВАЗАН	НОРМОК. НАЧ. МАСТ.	ТАРАНЕВ ОМЕЛЬЧЕНКО	ДЕТСКИЕ ЯСЛИ-САД НА 50 МЕСТ (В КОНСТРУКЦИЯХ СЕРИИ 1.090.1-1)	СТАИЯ	ЛИСТ
	ГАП	ШИШКОВ		Р	3
	ГИП	ТАРАНЕВ		ОБЩИЕ ДАННЫЕ (ПРОДОЛЖЕНИЕ)	
	СТ. ДРХ.	КУИЧИН		ЦИНИЭП	
ИВ. N	ВЕД. ИНЖ.	СЕМЕНОВА		ГРАЖДАНСЬЕ СТРОИ	

Копировал: Ред-

ТЕХНИКО-ЭКОНОМИЧЕСКИЕ И ЭКСПЛУАТАЦИОННЫЕ ПОКАЗАТЕЛИ

КОНСТРУКТИВНЫЕ РЕШЕНИЯ

Здание детских яслей - сада на 50 мест запроектировано в конструкциях серии 1.090.1-1 с несущими панелями наружных и внутренних стен.

Фундаменты ленточные - бутобетонные, ограждающие конструкции - панели наружных стен однослойные для зданий с высотой этажа 3,30 м из легкого бетона на пористых неорганических заполнителях толщиной 400 мм (серия 1.090.1-1 вып. 2-1). Внутренние стены из тяжелого бетона марки 150 (гаушие) и марки 250 (с проемом толщиной 160 мм (серия 1.090.1-1 вып. 7-1).

Пространственная жесткость здания обеспечивается совместной работой горизонтальных дисков плит перекрытия (серия 1.090.1-1 вып. 5-1) и стен-панелей в продольном и поперечном направлениях (монтажные узлы - серия 1.090.1-1 вып. 4-1).

Перегородки в помещениях из обыкновенного полнотелого кирпича (ГОСТ 530-80).

Перекрытия - сборные железобетонные по серии 1.138-1 вып. 1.

Крыльца имеют покрытия из бетонных плит по армированной бетонной подготовке.

Ступени - морозостойчивые типа СНК по серии 1.055.1-1.

По периметру здания организовать отмостку шириной 750 мм из асфальтового покрытия по аналогии с деталью „52" по серии 2.140-1 вып. 1 (без бортового камня).

Наименование	Ед. измер.	Всего
Стоимость		
Общая сметная стоимость	тыс.руб.	80,11
в том числе		
строительно-монтажных работ	"	58,82
оборудования и мебели	"	21,29
Стоимость строительно-монтажных работ		
1 м <sup>2</sup> полезной площади	руб.	133
то же, строительного объема	руб.	33
Стоимость общая на расчетный показатель	"	1602
Трудоемкость		
Построечные трудовые затраты	чел./дн.	1008,62
то же, на 1 м <sup>2</sup> полезной площади	"	2,29
то же, на 1 м <sup>3</sup> строительного объема	"	0,57
то же, на расчетный показатель	"	20,17
Расходы		
Расход строительных материалов		
Цемент	т	139,2
цемент, приведенный к марке 400	"	109
то же, на 1 м <sup>2</sup> полезной площади	"	0,24
то же, на 1 м <sup>3</sup> строительного объема	"	0,06
Сталь	"	8,9
сталь, приведенная к классам А1 и С38/23	"	11,4
в том числе:		
сталь прокатная, приведенная к классу С38/23	"	1,4
сталь, приведенная к классам А1 и С38/23		
на 1 м <sup>2</sup> полезной площади	кг	26,1
то же, на расчетный показатель	"	228
Бетон и железобетон	м <sup>3</sup>	424,7
в том числе:		
моноконтный	"	220,4
сборный тяжелый	"	98,8
сборный легкий	"	105,5
бетон и железобетон на 1 м <sup>2</sup> полезной площади	"	0,96
то же на расчетный показатель	"	8,49
Лесоматериалы	"	21,78
лесоматериалы, приведенные к круглому лесу	усл. м <sup>3</sup>	37,42
Кирпич	тыс. шт.	19,52

Наименование	Ед. измер.	Всего
Эксплуатационные показатели		
Расход		
воды	м <sup>3</sup> /ч	2,7
холодной	м <sup>3</sup> /сут.	5,7
то же	л/с	1,5
горячей	"	0,8
канализационные стоки	"	3,9
тепла	ватт/ккал/ч	242460 208650
в том числе:		
на отопление	"	39160 33680
на вентиляцию	"	65300 56180
на горячее водоснабжение	"	128000 118800
тепла на отопление 1 м <sup>2</sup> полезной площади	"	88,8 76,4
Потребная электрическая мощность	квт	
Технические характеристики		
Объем строительный	м <sup>3</sup>	1763
то же, на 1 м <sup>2</sup> полезной площади	"	3,99
то же, на 1 м <sup>2</sup> рабочей площади	"	4,7
то же, на расчетный показатель	"	35,1
Площадь		
Застройки	м <sup>2</sup>	545
общая	"	468
полезная	"	444
то же, на расчетный показатель	"	8,82
рабочая	"	372
то же, на расчетный показатель	"	7,44
то же, на 1 м <sup>2</sup> полезной площади (К1)	"	0,84
За расчетный показатель принять одно место детского сада-яслей		

Привязан	
Изм. и	

Т. П. 211-1-271.84-АС		
Нормок. нач. м.ст. ГАП ВЕД. ИНЖ. СТ. АРХ.	ТАРАНЕВ ОМЕЛЬЧЕНКО ПИШКОВ ТАРАНЕВ СЕМЕНОВА КУЛИЧКИН	ДЕТСКИЕ ЯСЛИ-САД НА 50 МЕСТ (в конструкциях серии 1.090.1-1)
СТАДИЯ Р	ЛИСТ 4	ЛИСТОВ
ОБЩИЕ ДАННЫЕ (ПРОДОЛЖЕНИЕ)		ЦНИИЭП ГРАЖДАНСКОЙ СТРОИТЕЛЬНОСТИ

Типовой проект  
214-1-271.84  
Альбом I

**УКАЗАНИЯ ПО ПРОИЗВОДСТВУ РАБОТ В ЗИМНЕЕ ВРЕМЯ**

Строительные работы по возведению всех конструкций в зимнее время года производить с соблюдением требования глав СНиП II-15-76, СНиП III-16-80, СНиП III-17-78, СНиП III-20-74 и СНиП III-14-72.

Фундаменты возводить по слою песчаной подушки толщиной 100 мм. Для кирпичной кладки стен принять метод замораживания с последующим естественным оттаиванием кладки, как наиболее доступный и не требующий специального оборудования.

Строительный цементно-известковый раствор готовить на порландцементе с химическими добавками с учетом требований СНиП II-21-75 не ниже марки 50. Кладку наружных и внутренних стен вести одновременно с перевязкой кирпича в местах пересечений.

Монтаж панелей перекрытий производить немедленно после возведения панелей стен с установкой всех анкеров и связей, предусмотренных проектом, плиты перекрытий класть на раствор цементно-песчаный марки 100 с добавками, обеспечивающими приобретение раствором не менее 25% прочности до его замораживания.

Установить временные стойки на клиньях под перемычки к периоду оттаивания кладки для разгрузки опорных участков.

Вертикальные швы стеновых панелей тщательно заполнить раствором (см. серию 1.090.1-1 вып. 1-1).

Горизонтальные швы кирпичной кладки делать толщиной не менее 12 мм (крыльца, подпольные каналы).

**ЗАЩИТА КОНСТРУКЦИЙ**

Антикоррозионную защиту строительных конструкций осуществить в соответствии со СНиП II-28-73\* и СНиП II-23-81.

**ПАТЕНТОСПОСОБНОСТЬ И ПАТЕНТНАЯ ЧИСТОТА**

Впервые применены изделия крупнопанельной серии 1.090.1-1.

Конструкции, принятые в настоящем проекте здания являются патентно-чистыми в отношении СССР на период 1984 г.

**УКАЗАНИЯ ПО ПРИВЯЗКЕ ПРОЕКТА**

1. Систему оповещения людей о пожаре разработать при привязке проекта по согласованию с местными органами государственного пожарного надзора.

2. Лист примерного решения генплана при привязке аннулировать и заменить новым для конкретных условий строительства.

3. При привязке настоящего проекта чертежи по фундаментам подлежат корректировке с учетом местных геологических и гидрогеологических условий строительства. Чертежи планов дополнить размерами привязок наружных стен к осям взамен обозначения „О“.

4. Таблицу нагрузок на фундаменты см. АС-6.

Таблица 2

Тип панелей	$t_n$ $t_b$	минус	минус	минус
		20°С	30°С	40°С
Панели керамзитобетонные однослойные, серия 1.090.1-1, вып. 2-1	плюс 22°С	350	400	—
Панели легкобетонные трехслойные, серия 1.090.1-1, вып. 2-4, ч 1,2	плюс 22°С	—	350	400
Толщина внутренних стен, мм				
Панели однослойные из тяжелого бетона, серия 1.090.1-1 вып. 2-4	плюс 22°С	160	160	160
Толщина утеплителя, мм				
Пенобетон $\gamma = 400 \text{ кг/м}^3$ (плиты твердые) ГОСТ 5742-76	плюс 22°С	185	245	300

Основное решение:  $t_n$  - минус 30°С,  $t_b$  - плюс 22°С.

5. При несоответствии теплотехнических качеств материалов и изделий, принятых в настоящем типовом проекте, для ограждающих конструкций фактическим условиям района строительства следует выполнить привязку отопления и ограждающих конструкций здания с учетом фактических условий на основе экономически целесообразного для данного района сопротивления теплопередаче ( $R_0^{3K}$ ).

Наличие особых научно-технических достижений  
Настоящий типовой проект содержит традиционные строительные решения легкобетонных конструкций и из тяжелого железобетона, поэтому в рабочей документации не приведены расчетные показатели применения особых научно-технических достижений в соответствии со СН 514-79.

**ВЕДОМОСТЬ СПЕЦИФИКАЦИЙ**

Лист	Наименование	Примечание
АС-6	Спецификация элементов к плану фундаментов и подпольных каналов	
АС-8	Спецификация элементов заполнения проемов	
АС-9	Спецификация элементов к разрезу 1-1 и детали ограждения радиаторов	
АС-11	Спецификация к схемам расположения панелей наружных стен	
АС-12	Спецификация к схемам расположения панелей наружных и внутренних стен	
АС-13	Спецификация к схеме расположения элементов покрытия	
АС-14	Спецификация элементов к плану кровли	
АС-15	Спецификация элементов к венткамере	

Настоящий проект не подлежит хранению в оперативном фонде.

Инв. и подл. прошито и дата  
20-3107-7

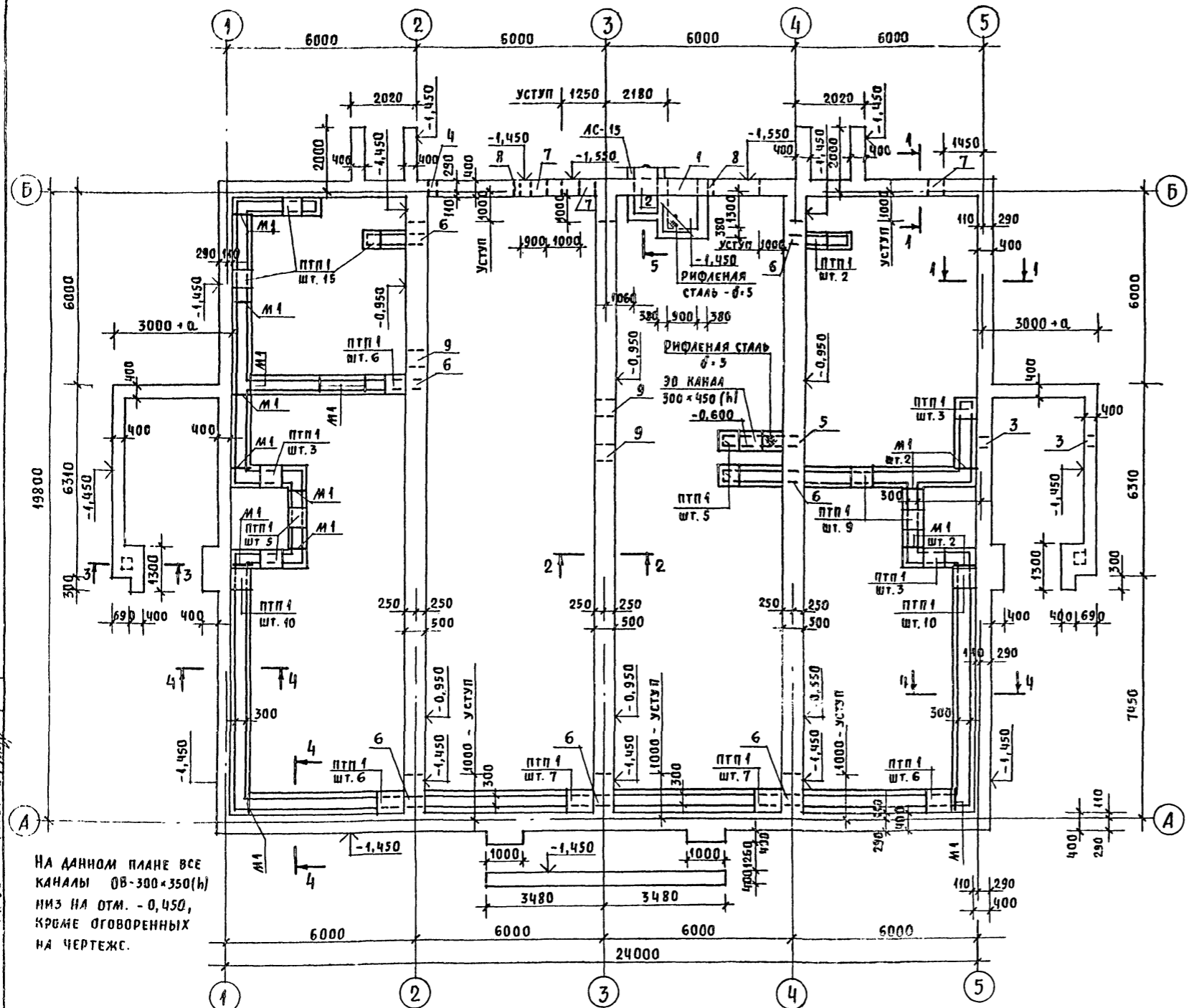
Т.П. 214-1-271.84-АС			
Привязан	Нормок. Таранев	Нач.маст. Омельченко	Инв. N
	ГАП Шишков	ГИП Таранев	
	ВЕД. инж. Семенова	Ст. арх. Куличихин	
ДЕТСКИЕ ЯСЛИ-САД НА 50 МЕСТ (в конструкциях серии 1.090.1-1)		СТАДИА ЛИСТ	ЛИСТОВ
ОБЩИЕ ДАННЫЕ (ОКОНЧАНИЕ)		Р	5
		ЦНИИЭП ГРАЖДАНСЬЕ СТРОИ	

Копировал: Дюф -

20025-01

Формат А2

УЧАСОК ПРОЕКТ  
214-1-271.84  
АЛСАМ I



СПЕЦИФИКАЦИЯ ЭЛЕМЕНТОВ К ПЛАНУ ФУНДАМЕНТОВ И ПОДПОЛЬНЫХ КАНАЛОВ

МАРКА ПОЗ.	ОБОЗНАЧЕНИЕ	НАИМЕНОВАНИЕ	КОЛ.	МАССА ЕД. КТ	ПРИМЕЧАНИЕ
		СБОРНЫЕ ЖЕЛЕЗОБЕТ. ЭЛ-ТЫ			
		ПЛИТЫ ПЛОСКИЕ			
ПТП I	1. 243.1-4	ПТП 12,5-8-6	93	96	
		ПЕРЕМОШКИ БРУСКОВЫЕ			
ПРП-1	1. 138-10, вып.1	ПРП-12.12.14	3	75	
		СТУПЕНИ КРЫЛЕЦ			
СНК I	1. 255.1-1	СНК6-15-3,5	12	181	
СНК2	1. 255.1-1	СНК6-21-3,5	6	254	
		МОНОЛИТНЫЕ ЖЕЛЕЗОБЕТОННЫЕ ЭЛЕМЕНТЫ			
		УМ - ШТ. 8			
		ДЕТАЛИ			
	ГОСТ 5781-82	Ф8А1, общ. +3,5	-	1,4	
	ГОСТ 5781-82	Ф6А1, общ. +3,6	-	1,1	
		МАТЕРИАЛЫ			
		БЕТОН МАРКИ М200	-	0,3	м <sup>3</sup> - общ.
		АРМАТУРНЫЕ ЭЛЕМЕНТЫ			
	ГОСТ 5781-82	Ф10 А II	-	15	ОБЩАЯ
		М1 - ШТ. 16			
	ГОСТ 8209-72*	Л63x6, е+540	2	3,1	ОБЩАЯ
	ГОСТ 8568-77*	СТАЛЬ РИФЛЕНАЯ -δ.5	-	52	ОБЩАЯ
С1	ГОСТ 8478-81	СЕТКА 200/200/8/8 2500x3000	-	ОБЩ. 256	НА КРЫЛЬЦА

ТАБЛИЦА НАГРУЗОК Р<sup>н</sup> В ТС/П.М. НА УРОВНЕ ОБРЕЗА ФУНДАМЕНТОВ

ТИП СТЕНЫ	СЕЧЕНИЕ	ТЕМПЕРАТУРА НАРУЖНОГО ВОЗДУХА (t <sub>н</sub> ) °С						ПРИМЕЧАНИЕ
		-20	-30	-40	-20	-30	-40	
НАРУЖНЫЕ	1-1	3,5	3,5	-	-	5,5	5,5	ПАНЕЛИ ИЗ ЛЕГКОГО БЕТОНА (ОДНОСЛОЙНЫЕ) δ <sub>б</sub> = 1000 КГ/М <sup>3</sup>
СТОЛЬ	3-3	Р <sup>н</sup> = 2,1 Т			Р <sup>н</sup> = 2,1 Т			ПАНЕЛИ ИЗ ЛЕГКОГО БЕТОНА И УТЕПЛИТЕЛЯ ТИПА II, δ <sub>б</sub> = 1200 КГ/М <sup>3</sup>
ВНУТРЕННИЕ	2-2	ТЕМПЕРАТУРА ВНУТРЕННЕГО ВОЗДУХА (t <sub>в</sub> ) °С						ПАНЕЛИ ГАУКЕ БЕТОН М150, ПАНЕЛИ С ПРОЕМОМ М250
		+22			+22			
		ПАНЕЛИ ИЗ ТЯЖЕЛОГО ЦЕМЕНТНОГО БЕТОНА			5,3			5,3

Настоящий чертеж читать совместно с АС-7.

ВЕДОМОСТЬ ОТВЕРСТИЙ

ТИП ОТВ.	РАЗМЕРЫ ММ			ОТМ. НИЖЕ ОТВ.	ПРИМЕЧАНИЕ
	В	Н	С		
1	900	450	-1,450	Т	
2	600	605	-0,660	ОВ ("В" - АС-15)	
3	250	200	-1,450	ЭО	

1	2	3	4	5
4	50	50	0,000	СС
5	350	200	-0,600	ЭО
6	300	450	-0,550	ОВ (ШТ. 7)
7	500	500	ПРИ ПРИВЯЗК	ВК (ШТ. 3)

1	2	3	4	5
8	200	200	0,000	ВК (ШТ. 2)
9	500	595	-0,650	ВК (ШТ. 3)

Т.П. 214-1-271.84-АС

Нормокон. Таранев  
Нач.м.ст. Омельченко  
ГАП Шисков  
ГИП Таранев  
Вед.инж. Семенова

Детские ясли-сад на 50 мест (в конструкциях серии 1.090.1-1)

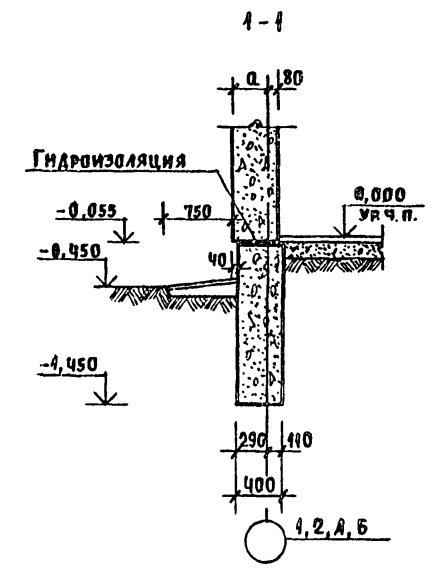
План фундаментов и подпольных каналов

СТАЯ И ЛСТ ЛИСТОВ  
Р 6

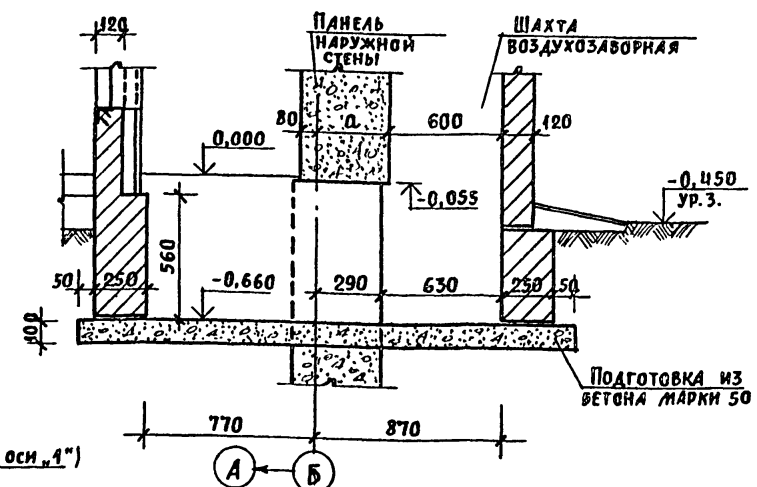
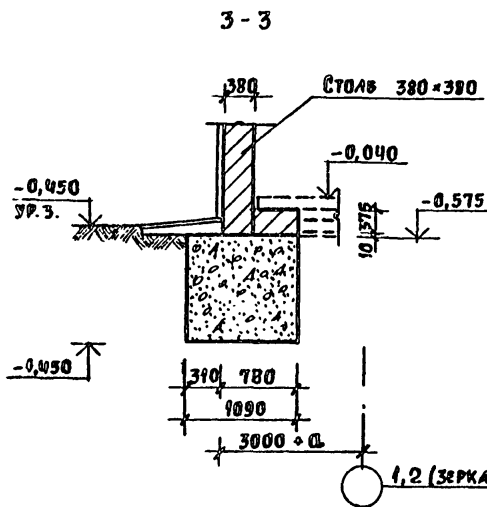
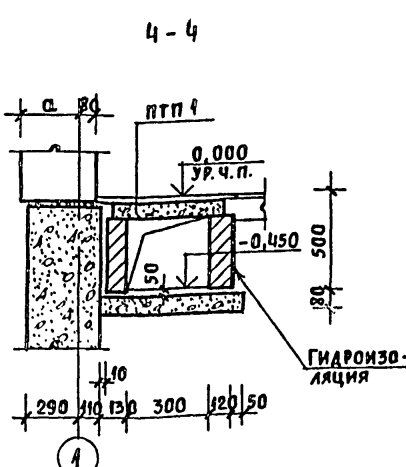
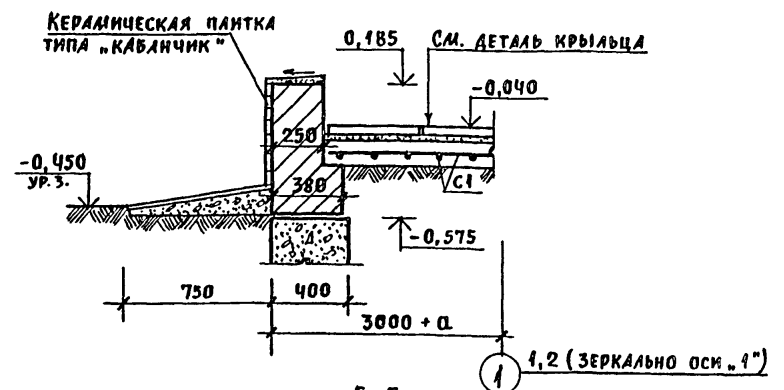
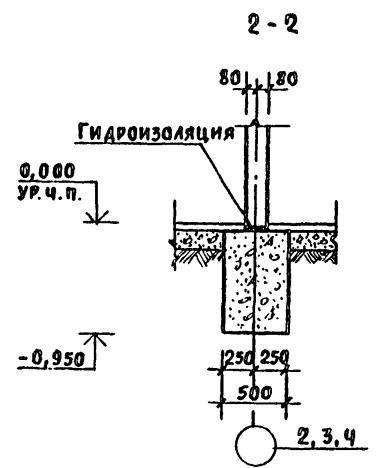
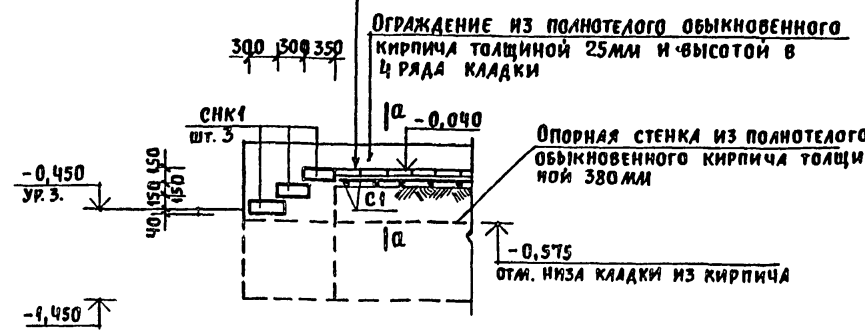
ЦНИИЭП  
ГРАЖДАНСКОГО СТРОИТЕЛЬСТВА



ДЕТАЛЬ КРЫЛЬЦА



Плиты бетонные -500x500x40(н) из  
бетона марки 200 -40  
Стяжка из цементно-песчаного  
раствора состава 4:2 из цемента  
марки 450 -20  
Подготовка из бетона марк 400,  
армированная сеткой С1, арки  
200/200/8/8  
2500x3000 по ГОСТ 8478-81 -100  
Утрамбованный щебнем грунт



1. За условную отметку 0,00 принять уровень чистого пола 1го этажа, соответствующий абсолютной отметке
2. Настоящий чертёж читать совместно с АС-6.
3. Фундаменты под наружные и внутренние стены выполнить ленточными из бутобетона: бутовый камень марки 400 на бетоне марки 50.
4. Уступы фундаментов делать высотой 500 мм, кроме оголовренных на чертеже.
5. Горизонтальную гидроизоляцию выполнить из цементного раствора состава 4:2 толщиной 25 мм (низ на отм. -0,070).
6. Засыпку пазух при устройстве фундаментов производить после монтажа всех перекрытий подпольных каналов и прямков.
7. По периметру здания организовать асфальтовую отмостку по серии 2.110-1, вып. 1, по аналогии с деталью „52“ (без бортового камня) шириной 750 мм.
8. Устройство подпольных каналов производить до выполнения конструкций полов на отм. 0,000 и -0,020.
9. Стенки подпольных каналов и прямков класть из полнотелого обыкновенного кирпича (ГОСТ 530-80) марки 75 на растворе марки 25.
10. Наружные поверхности стенок каналов и прямков, соприкасающиеся с грунтом, затереть цементным раствором и обмазать горячим битумом за 2 раза.
11. Все каналы перекрыть сборными железобетонными плоскими плитами, укладывая их на цементный раствор.
12. Монтажные узлы подпольных каналов выполнить по серии 2.219-1, вып. 1.

Т П. 211-1-271.84-АС						
Нормокон	ТАРАНЕВ	РМ	ДЕТСКИЕ ЯСАИ-САД НА 50 МЕСТ (В КОНСТРУКЦИЯХ СЕРИИ 1.090.1-1)	Стандия	Лист	Листов
Нач. маст.	ОМЕЛЬЧЕНКО	ГО		Р	Т	
ГИП	ТАРАНЕВ	СМ		СЭЧИЕНИЯ ПО ФУНДАМЕНТАМ, ПОДПОЛЬНЫМ КАНАЛАМ И КРЫЛЬЦАМ		
ИВ. И	ВЕД. ИНЖ. СЕМЕНОВА	СМ	ЦНИИЭП ГРАЖДАНСЕЛЬСТРОИ			

ЭКСПЛИКАЦИЯ ОТВЕРСТИЙ

Тип отв.	РАЗМЕРЫ (мм)		Отм. низа	Назначение
	В	Н		
1	40	40	0,000	СС
2	200	200	0,000	БК
3	90	90	0,000	БК

СПЕЦИФИКАЦИЯ ЭЛЕМЕНТОВ ЗАПОЛНЕНИЯ ПРОЕМОВ

МАРКА	СЕРИЯ	НАИМЕНОВАНИЕ	КОЛИЧЕСТВО ПРИ ±Н			ПРИМЕЧАНИЕ
			мм.20	мм.30	мм.40	
0-1	1.236-6.В.1 ч.1,2	ОКНО ОС21-21В	16	—	—	
0-1	1.236-6.В.1 ч.1,2	ОКНО ОР21-21В	—	16	—	
0-1	1.236.5-9	ОКНО ОРС 21-21В	—	—	16	
А1	1.136.5-19	ДВЕРНОЙ БЛОК ДН 21-9ШД П	10	10	10	
А2	1.136-10	ДВЕРНОЙ БЛОК ДГ 21-10	13	13	13	
А3	1.136-10	ДВЕРНОЙ БЛОК ДГ 21-9	5	5	5	
А4	1.136-10	ДВЕРНОЙ БЛОК ДГ 21-7	6	6	6	
А5	1.136.5-19	ДВЕРНОЙ БЛОК ДС18-9ГТ	2	2	2	
Ф-1	1.136-12	ФРАМУГА ФВО 06-12	2	2	2	
П-1	1.136.1-13 в.1	ПОДОК. ПАНТА П0022.25.45-Т-Д	16	—	—	
П-1	1.136.1-13 в.1	ПОДОК. ПАНТА П0022.35.45-Т-Д	—	16	16	
П-2	1.136.1-13 в.1	ПОДОК. ПАНТА П0010.25.45-Т-Д	2	—	—	
П-2	1.136.1-13 в.1	ПОДОК. ПАНТА П0010.35.45-Т-Д	—	2	2	
0-2	1.236-6.В.1 (Ч.1и2)	ОКНО ОС 21-12В	2	—	—	
0-2	1.236-6.В.1 (Ч.1и2)	ОКНО ОР 21-12В	—	2	—	
0-2	1.236.5-9	ОКНО ОРС 21-12В	—	—	2	
БС	1.236-6.В.1 (Ч.1и2)	Б. ДВЕРЬ БС 28-9	2	—	—	
БС	1.236-6.В.1 (Ч.1и2)	Б. ДВЕРЬ БР 28-9	—	2	—	
БС	1.236.5-9	Б. ДВЕРЬ БРС 28-9	—	—	2	

ВАРИАНТ ЗАПОЛНЕНИЯ ОКОННЫХ ПРОЕМОВ СТЕКЛОПАКЕТАМИ

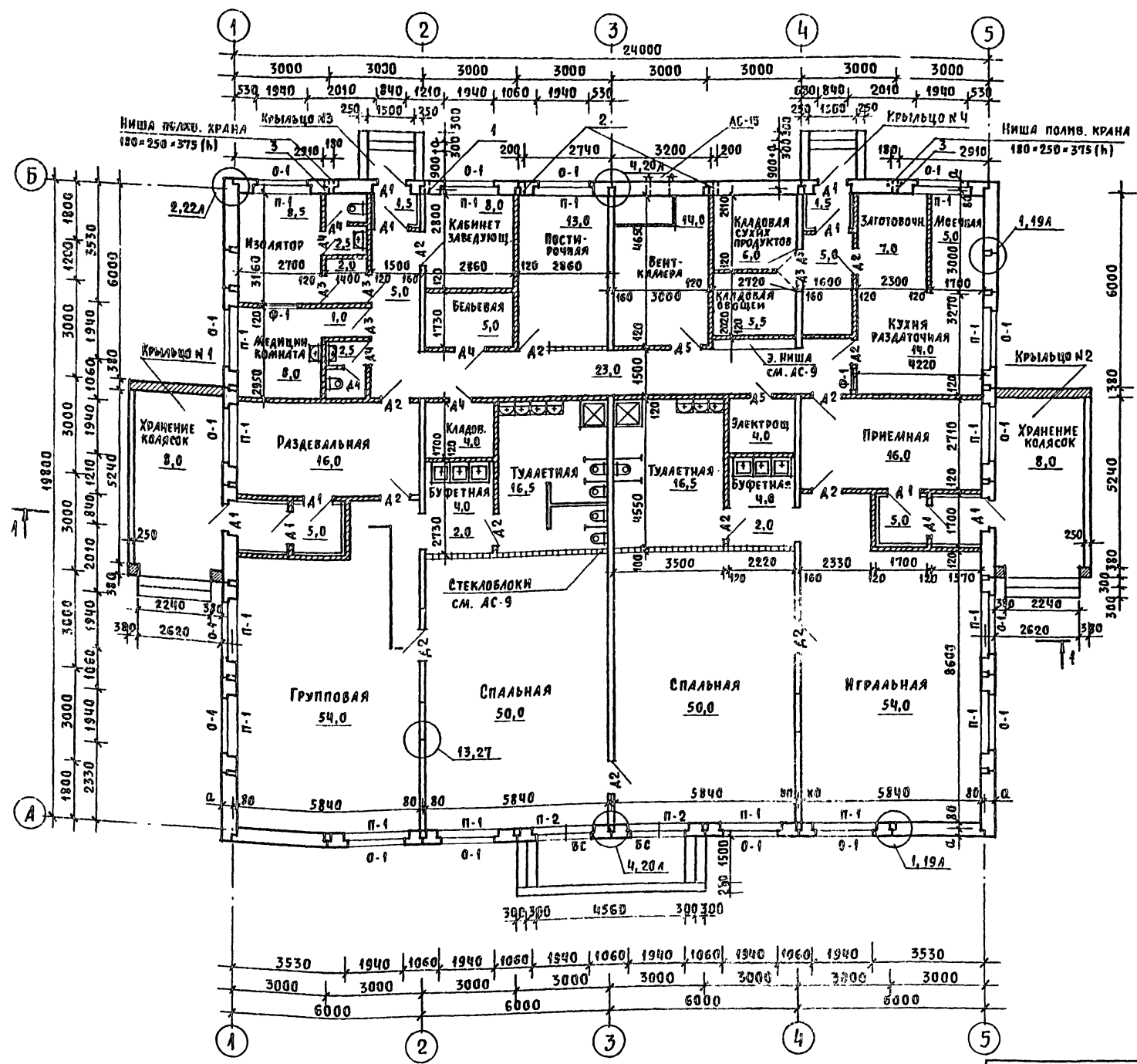
0-1	1.236.5-11 в.1	ОКНО ОСП 21-9А ОСП 21-12А	16	18	—	—	УСТАНОВИТЬ В ОДИН ПРОЕМ
0-1	1.236.5-11 в.1	ОКНО СС/СП 21-9А ОРСП 21-12А	—	16	18	—	УСТАНОВИТЬ В ОДИН ПРОЕМ

1. ВЕНТКАМЕРУ СМОТРЕТЬ АС-15.
2. МОНТАЖНЫЕ УЗЛЫ ВЫПОЛНИТЬ ПО СЕРИИ 1.090.1-1 ВЫП. 7-1.
3. БАЛКОННУЮ ДВЕРЬ БС УСТАНОВИТЬ, ОБЕСПЕЧИВ ОТКРЫВАНИЕ ЕЕ НАРУЖУ

Т.П. 214-1-271.84-АС			
Нормок.	ТАРАНЕВ	Нач.Маст.	ОМЕЛЬЧЕНКО
ГАП	ШИШКОВ	Гип	ТАРАНЕВ
Ст.Арх	КУЛИЧНИН	Ст.Арх	КУЛИЧНИН
ПРИВЯЗАН		ДЕТСКИЕ ЯСЛИ-САД НА 50 МЕСТ (В КОНСТРУКЦИЯХ СЕРИИ 1.090.1-1)	
ИНВ. N		П Л А Н	
		ЦНИИЭП ГРАЖДАНСЕЛЬСТРОЙ	

КОПИРОВАЛ: [подпись]

20025-01 ФОРМАТ А2



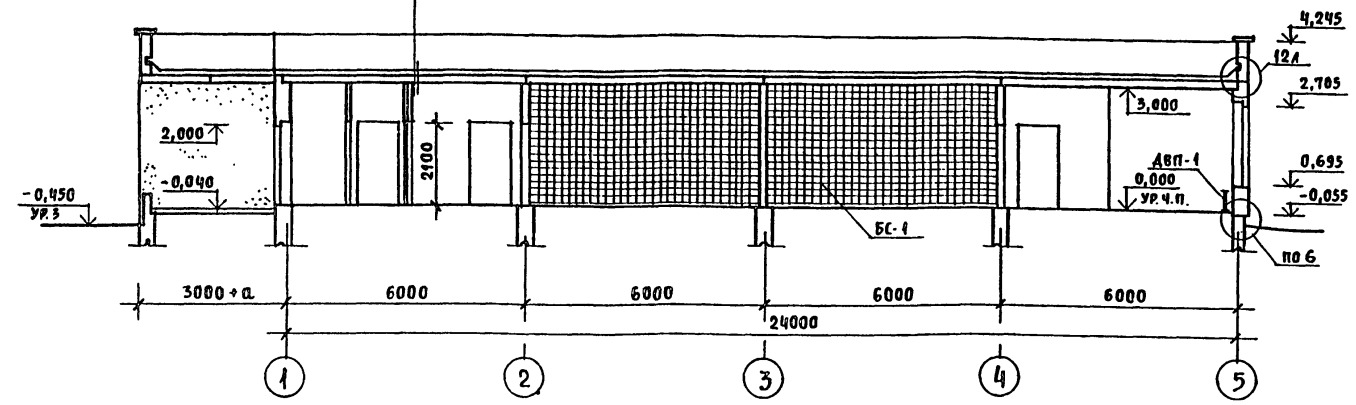
ТАИССЕТ  
214-1-271.84  
АС-15

СОГЛАСОВАНО  
ИСПОЛНИТЕЛЬ  
МОЛОДКОВИЧ  
ПЕТРОВА  
20-3107-10

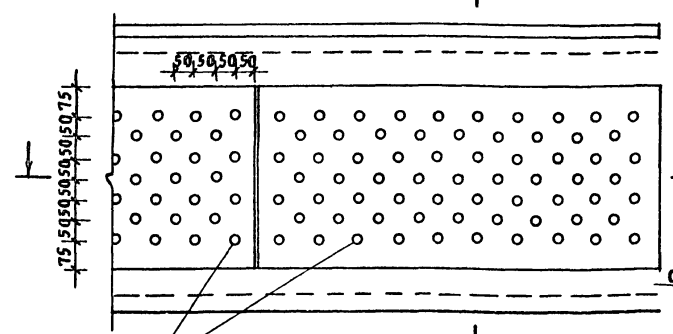
ТИПОВОЙ ПРОЕКТ  
 211-1-271.84  
 АЛБТОМ I  
 СОГЛАСОВАНО  
 КУРОУЧИЙ  
 ГИП ЭО  
 ИНВ. И П. ОБАД. ПОДПИСЬ И ДАТА (ВЗЛМ. ИНВ. И)  
 20-3107-11

- ЗАЩИТНЫЙ СЛОЙ - ГРАВИЙ, ВТОПЛЕННЫЙ В АНТИСЕПТИРОВАННУЮ БИТУМНУЮ МАСТИКУ МАРКИ МБК-Г-65 - 10ММ
- 1 СЛОЙ БИСТОЙКОГО РУБЕРОИДА МАРКИ РКМ-350Б НА БИТУМНОЙ МАСТИКЕ - 4,5ММ
- 3 СЛОЯ ПРОКЛАДочНОГО РУБЕРОИДА МАРКИ РП-250 - 3,5ММ
- СТЯЖКА - ЦЕМЕНТНО-ПЕСЧАНЫЙ РАСТВОР МАРКИ 100 - 20ММ
- УТЕПЛИТЕЛЬ - ПЕНОБЕТОН (ПАИТЫ ТВЕРДЫЕ)  $\gamma_0 = 400 \text{ кг/м}^3$  (СМ. АС-5 ТАБЛИЦА 2)
- РАЗУКЛОНКА - ГРАВИЙ КЕРАМЗИТОВЫЙ  $\gamma_0 = 400 \text{ кг/м}^3$  - 30 - 100ММ
- ПАРОИЗОЛЯЦИЯ - ОДИН СЛОЙ ПЕРГАМИНА НА БИТУМНОЙ МАСТИКЕ МБК-Г-65 - 1ММ
- ВЫРАВНИВАЮЩИЙ СЛОЙ ИЗ ЦЕМЕНТНОГО РАСТВОРА
- СБОРНЫЕ ЖЕЛЕЗОБЕТОННЫЕ ПАНЕЛИ ПЕРЕКРЫТИЯ - 220ММ

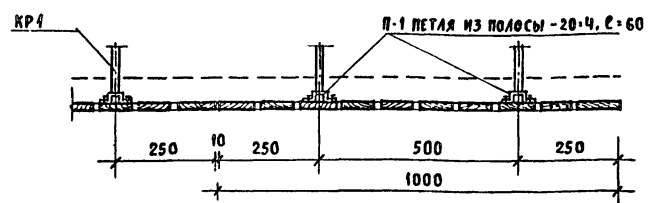
РАЗРЕЗ 1-1



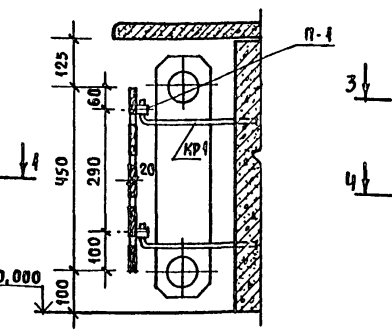
ДВП-1 ДЕТАЛЬ ОГРАЖДЕНИЯ РАДИАТОРОВ (В ПРИЕМНОЙ, РАЗДЕВАЛЬНОЙ, ГРУППОВОЙ И ИГРальной)



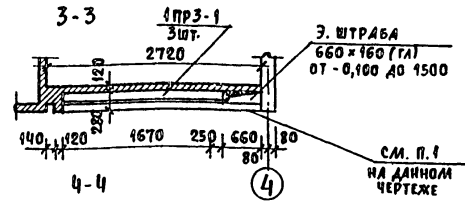
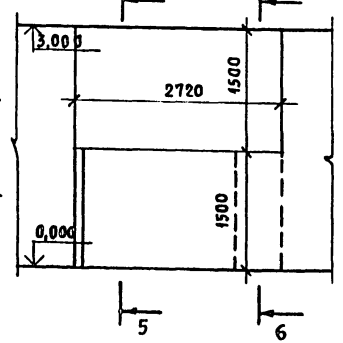
ПЕРФОРАЦИЯ  $\phi 24$



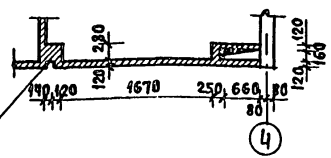
2-2



ЭЛЕКТРОНИША



4-4

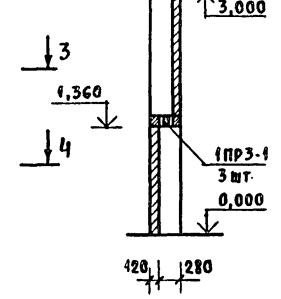


Э. ШТРАБА 140x70 (ГЛ) ОТ - 0,100 ДО 1,500

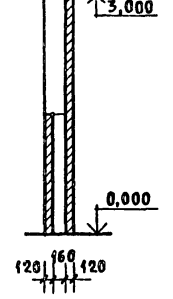
СПЕЦИФИКАЦИЯ ЭЛЕМЕНТОВ К РАЗРЕЗУ 1-1, ДЕТАЛИ ОГРАЖДЕНИЯ РАДИАТОРОВ

МАРКА, ПОЗИЦИЯ	ОБОЗНАЧЕНИЕ	НАИМЕНОВАНИЕ	КОЛ. ШТ.	МАССА ЕД. КГ	ПРИМЕЧАНИЕ
		МЕТАЛЛИЧЕСКИЕ ЭЛ-ТЫ			
		КРЮК			
КР-1	ГОСТ 5784-82	$\phi 10 \text{ А1, } \ell = 450$	80	0,36	
		ПЕТЛЯ			
П-1	ГОСТ 19903-74*	- 20x4, $\ell = 60$	80	0,04	
		ДЕРЕВЯННЫЕ ЭЛЕМЕНТЫ			
ДВП-1	ГОСТ 19229-73	ДРЕВЕСНО-ВОЛОКНИСТЫЕ ПАИТЫ ТВЕРДЫЕ С ЛАКОКРАСОЧНЫМ ПОКРЫТИЕМ	20	6	
		СТЕКЛО			
		БЛОКИ СТЕКЛЯННЫЕ ПУСТОТЕЛЬЕ			
БС-1	ГОСТ 9272-81	БЛОКИ БК-194/98	35	М <sup>2</sup>	
		ЖЕЛЕЗОБЕТОННЫЕ ЭЛ-ТЫ			
1ПР1-1	СЕРИЯ 1.438-10 В.1	1ПР1-10.12.14	6	50	ПЕРЕГОРОДА
1ПР1-2	"	1ПР1-12.12.14	26	50	ПЕРЕГОРОДА
1ПР3-1	"	1ПР3-19.12.14	3	75	НИША

5-5



6-6



- Э. ШТРАБУ ЗАЛОЖИТЬ КИРПИЧОМ И ЗАЛИТЬ СТРОИТЕЛЬНЫМ РАСТВОРОМ ПОСЛЕ УСТАНОВКИ В НЕЙ ЭЛЕКТРОПРОВОДКИ.
- МОНТАЖНЫЕ УЗЛЫ ВЫПОЛНЯТЬ ПО СЕРИИ 1.090.1-1 ВЫП. 7-1.

Т.П. 211-1-271.84-АС

ПРИВЯЗАН  
ИНВ. И

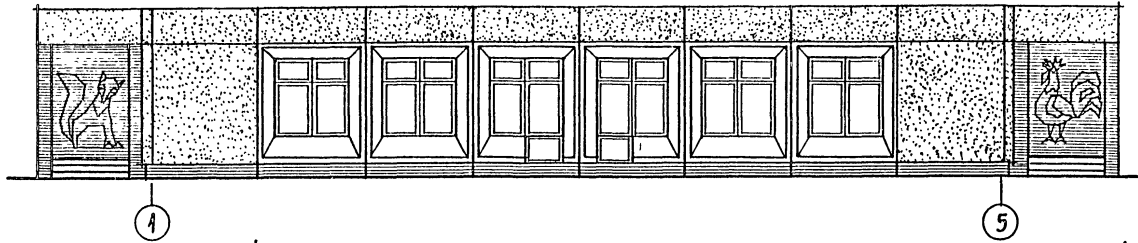
НОРМОКОН	ТАРАНЕВ	ДЕТСКИЕ ЯСЛИ-САД НА 50 МЕСТ (В КОНСТРУКЦИЯХ СЕРИИ 1.090.1-1)	СТАИЯ	ЛИСТ	ЛИСТОВ
НАЧ. МАСТ.	ОБЛАГЧЕНКО		Р	9	
ГАП	ШИШКОВ				
ГИП	ТАРАНЕВ	РАЗРЕЗ 1-1, ДЕТАЛЬ ОГРАЖДЕНИЯ РАДИАТОРОВ, ЭЛЕКТРОНИША			
СТ. АРХ.	КУЛИЧИН				

КОПИРОВАЛ: ДИИ

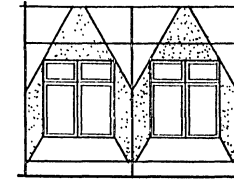
20095-01

ФОРМАТ А2

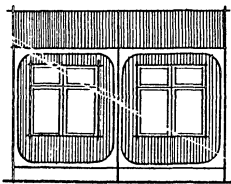
ФАСАД 1-5



ВАРИАНТ ОТДЕЛКИ ПАНЕЛЕЙ

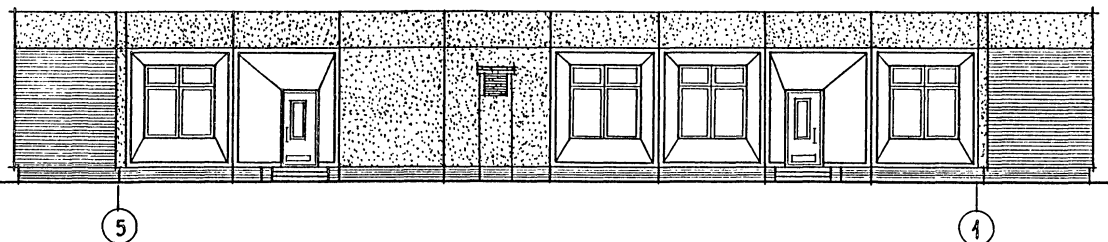


ВАРИАНТ ОТДЕЛКИ ПАНЕЛЕЙ



4,245  
2,705  
0,695  
-0,055  
-0,450  
УР.З.

ФАСАД 5-1



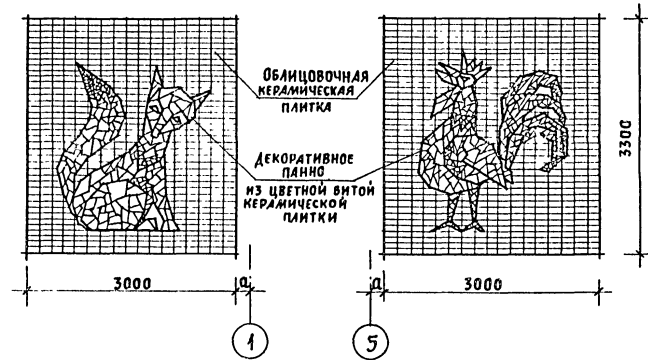
ФАСАД Б-А

2,600



4,245  
2,705  
0,695  
-0,055

ДЕКОРАТИВНАЯ ОТДЕЛКА ОГРАЖДЕНИЙ КРЫЛЕЦ



ФАСАД А-Б



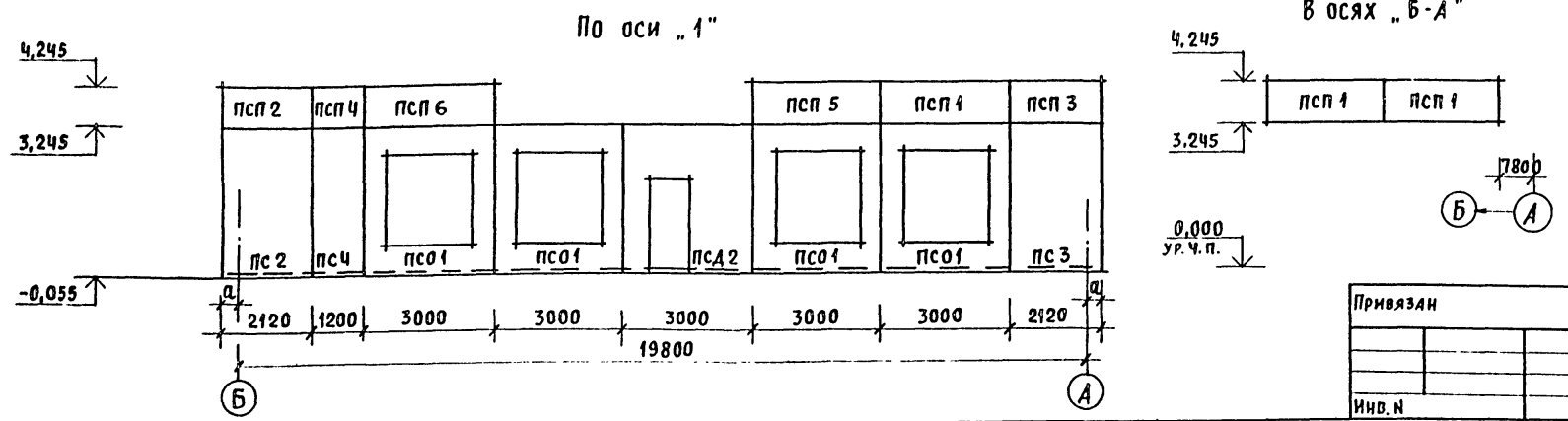
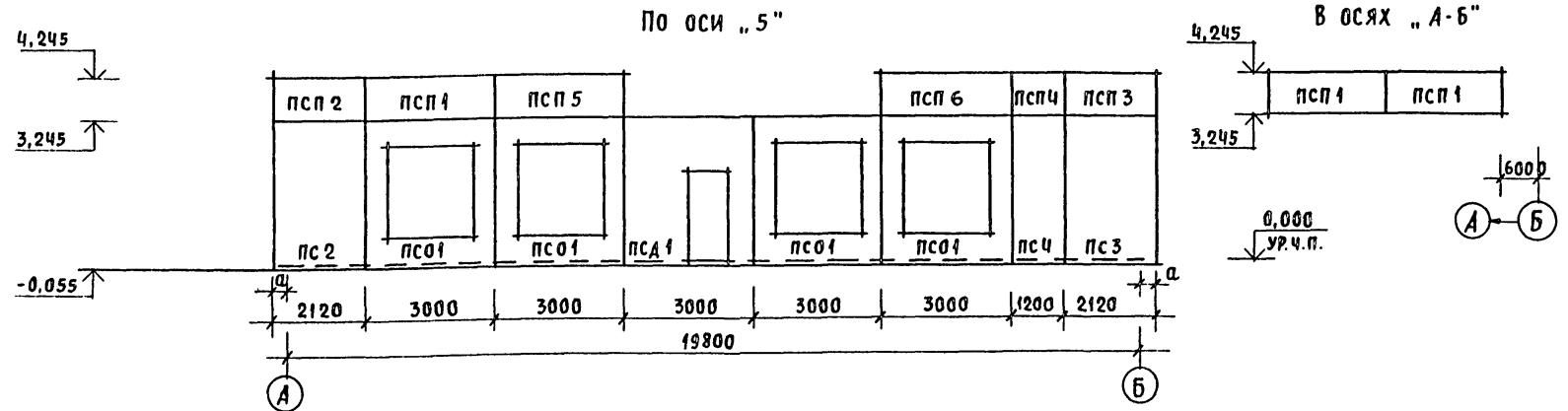
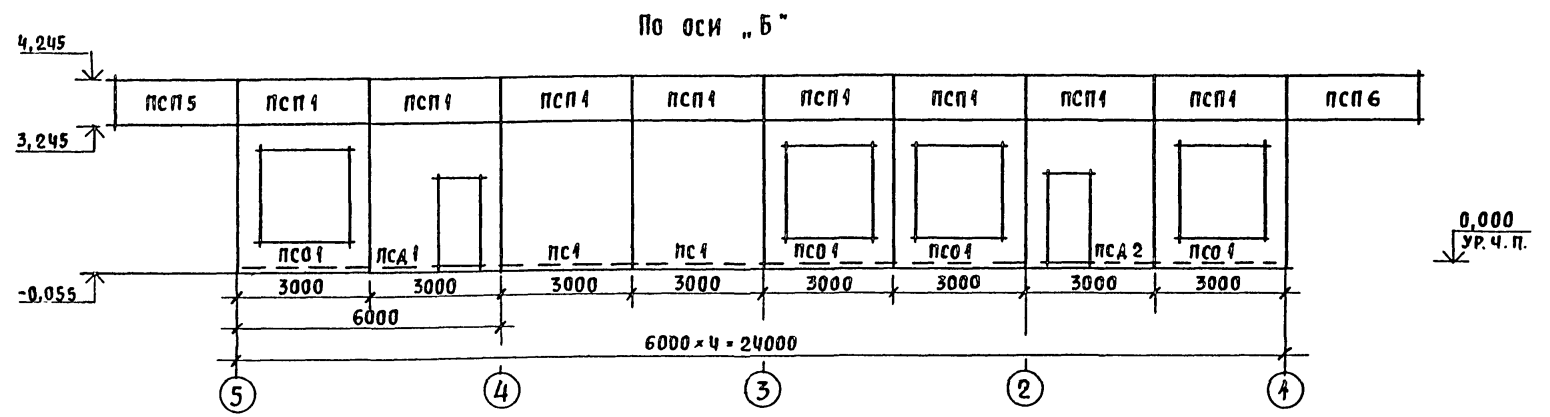
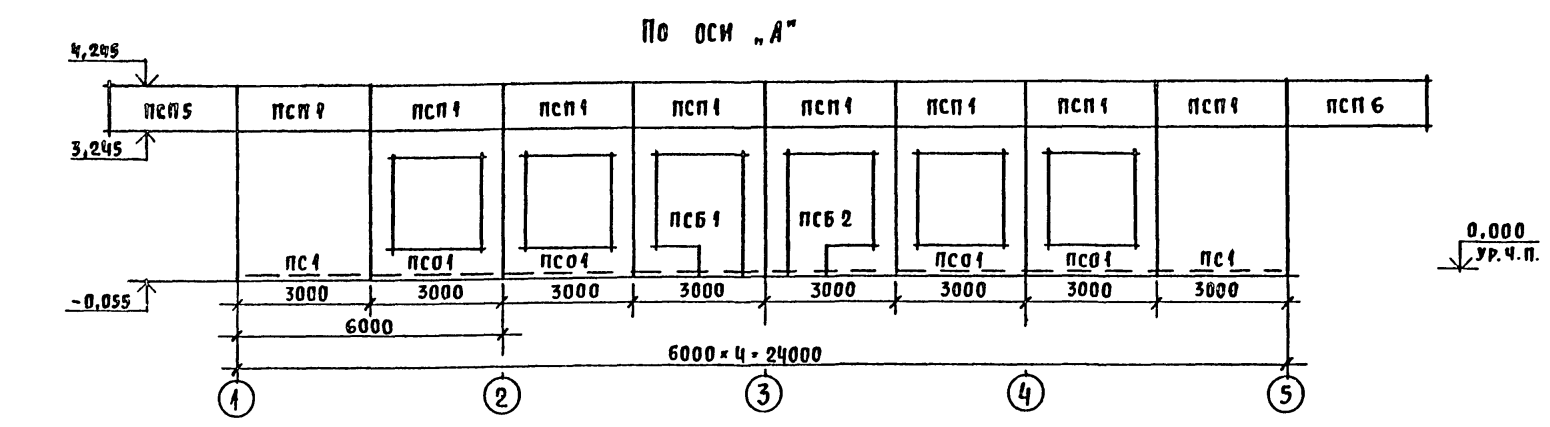
ВЕДОМОСТЬ ОТДЕЛКИ ФАСАДОВ СМ. АС-3.

Т.П 211-1-271.84-АС					
ПРИВЯЗАН	НОРМОК:	ТАРАНЕВ	ДЕТСКИЕ ЯСЛИ-САД НА 50 МЕСТ (В КОНСТРУКЦИЯХ СЕРИИ 4.090.1-1)	СТADIЯ	ЛИСТ
	НАЧ МАСТ	ОМЕЛЬЧЕНКО		Р	40
	ГАП	ШИШКОВ		ЦНИИЭП	
	ГИП	ТАРАНЕВ	ФАСАДЫ 1-5; 5-1; А-Б; Б-А	ГРАЖДАНСЬЕ СТРОИТЕЛЬСТВО	
ИНВ. N	СТ. АРХ.	КУЛИЧИН			

КОПИРОВАЛ: Довл.

20.25-01 ФОРМАТ А2

ТИПОВОЙ ПРОЕКТ  
211-1-271.84  
ЛАНДОМ I



СПЕЦИФИКАЦИЯ К СХЕМАМ РАСПОЛОЖЕНИЯ ПАНЕЛЕЙ НАРУЖНЫХ СТЕН

Марка поз.	Обозначение	Наименование	Кол.	Масса ед.	Примечание
пс1	Серия 1.090.1-1; вып. 2-1	ПАНЕЛИ ГЛУХИЕ			t <sub>н</sub> -20°C
пс2		пс 30.33.3.5 - п	4	3,25	ВАРИАНТ
пс3		1 пс 21.33.3.5 - п	2	2,09	"
пс4		2 пс 21.33.3.5 - п	2	2,09	"
		пс 12.33.3.5 - п	2	1,23	"
пс01		ПАНЕЛИ ОКОННЫЕ			"
		1 пс0 30.33.3.5 - п-1	18	1,70	"
		ПАНЕЛИ ДВЕРНЫЕ			"
псд1		1 псд 30.33.3.5 - п-2	2	2,49	"
псд2		2 псд 30.33.3.5 - п-2	2	2,49	"
		ПАНЕЛИ ПАРАПЕТНЫЕ			"
псп1		псп 30.10.2.6 - п	22	0,78	"
псп2		1 псп 21.10.2.6 - п	2	0,54	"
псп3		2 псп 21.10.2.6 - п	2	0,54	"
псп4		псп 12.10.2.6 - п	2	0,31	"
псп5		2 псп 29.10.2.6 - п	4	0,75	"
псп6	1 псп 29.10.2.6 - п	4	0,75	"	
пс1	Серия 1.090.1-1; вып. 2-1	пс 30.33.4.0 - п	4	3,74	t <sub>н</sub> -30°C
пс2		1 пс 21.33.4.0 - п	2	2,49	ОСНОВНОЕ
пс3		2 пс 21.33.4.0 - п	2	2,49	РЕШЕНИЕ
пс4		пс 12.33.4.0 - п	2	1,43	"
пс01		1 пс0 30.33.4.0 - п-1	16	1,96	"
псд1		1 псд 30.33.4.0 - п-2	2	2,87	"
псд2		2 псд 30.33.4.0 - п-2	2	2,87	"
псп1		псп 30.10.3.1 - п	22	0,93	"
псп2		1 псп 21.10.3.1 - п	2	0,66	"
псп3		2 псп 21.10.3.1 - п	2	0,66	"
псп4		псп 12.10.3.1 - п	2	0,37	"
псп5		2 псп 29.10.3.1 - п	4	0,88	"
псп6	1 псп 29.10.3.1 - п	4	0,88	"	
псб1	Серия 1.090.1-1; вып. 2-1	1 псб 30.33.4.0 - п-1	1	1,6	t <sub>н</sub> -20°C
псб2		2 псб 30.33.4.0 - п-1	1	1,6	ВАРИАНТ

НАСТОЯЩИЙ ЧЕДТЕЖ ЧИТАТЬ СОВМЕСТНО С АС-8.

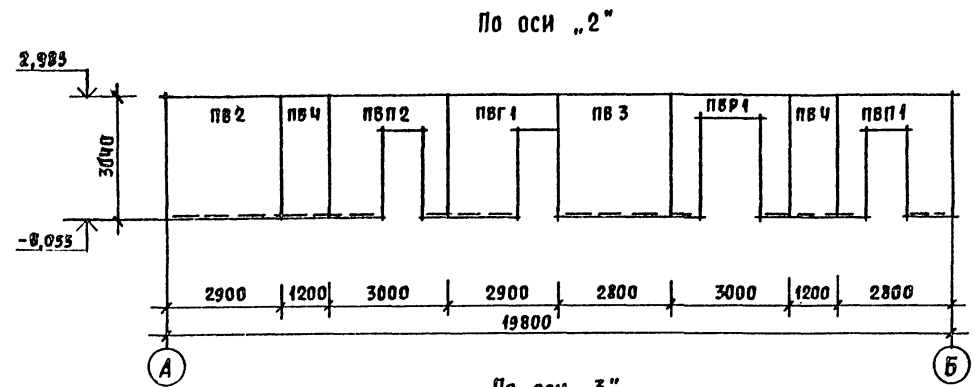
Т.П. 211-1-271.84-АС					
Нормок.	ТАРАНЕВ	Г.И.П.	ДЕТСКИЕ ЯСЛИ-САД НА 50 МЕСТ (В КОНСТРУКЦИЯХ СЕРИИ 1.090.1-1)	СТАДИЯ	ЛИСТ
Нач.м.ст.	ОМЕЛЬЧЕНКО	Г.И.П.		Р	11
Г.И.П.	ШИШКОВ	Г.И.П.			
Вед. инж.	ТАРАНЕВ	В.И.П.	СХЕМЫ РАСПОЛОЖЕНИЯ ПАНЕЛЕЙ НАРУЖНЫХ СТЕН	ЦНИИЭП ГРАЖДАНСКОЙ СТРОИТЕЛЬНОСТИ	
	СЕМЕНОВА	Сем.			

Копировал: Род

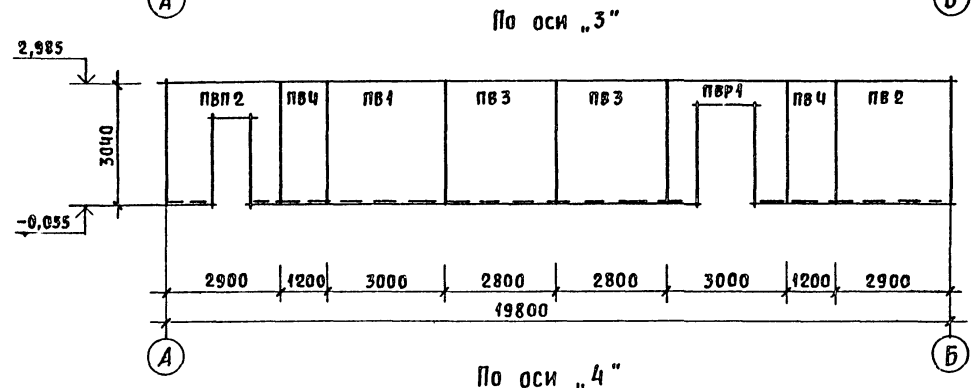
20025-01 ФОРМАТ А2

ИЗМ. И ПОДЛ. ПОДПИСЬ И ДАТА ВСТАВ. ЧИС. И  
20-310Т-13

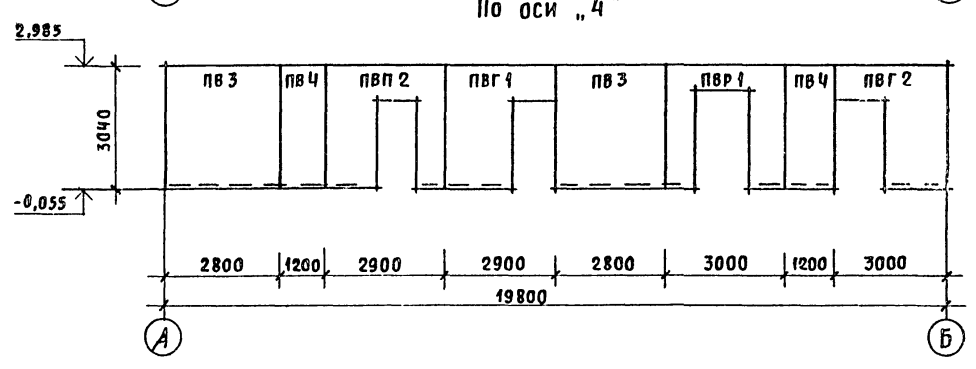
Типовой проект  
214-1-271.84  
Альбом I



0,000  
ур. ч. п.



0,000  
ур. ч. п.



0,000  
ур. ч. п.

Спецификация к схемам расположения панелей наружных стен

Марка, поз.	Обозначение	Наименование	Кол.	Масса ед.	Примечание
пс4	Серия 1.090.1-1; вып. 2-4 части 1, 2	пс30.33.3.5 - ПТ	4	4,89	t <sub>н</sub> -30°С
пс2		1пс21.33.3.5 - ПТ	2	3,42	ВАРИАНТ
пс3		2пс21.33.3.5 - ПТ	2	3,43	
пс4		пс12.33.3.5 - ПТ	2	3,28	
пс01		1пс0.30.33.3.5 - ПТ-1	18	2,06	
псД1		1псД30.33.3.5 - ПТ-2	2	4,87	
псД2		2псД30.33.3.5 - ПТ-2	2	4,87	
псп1		псп30.10.2.6 - ПТ	22	0,78	
псп2		1псп21.10.2.6 - ПТ	2	0,54	
псп3		2псп21.10.2.6 - ПТ	2	0,54	
псп4		псп12.10.2.6 - ПТ	2	0,31	
псп5		2псп29.10.2.6 - ПТ	4	0,75	
псп6	1псп29.10.2.6 - ПТ	4	0,75		
пс1	Серия 1.090.1-1; вып. 2-4 Части 1, 2	пс30.33.4.0 - ПТ	4	5,45	t <sub>н</sub> -40°С
пс2		1пс21.33.4.0 - ПТ	2	4,00	ВАРИАНТ
пс3		2пс21.33.4.0 - ПТ	2	4,00	
пс4		пс12.33.4.0 - ПТ	2	2,33	
псп1		2пс0.30.33.4.0 - ПТ-1	18	2,5	
псД1		1псД30.33.4.0 - ПТ-2	2	4,86	
псД2		2псД30.33.4.0 - ПТ-2	2	4,86	
псп1		псп30.10.3.1 - ПТ	2	0,93	
псп2		1псп21.10.3.1 - ПТ	2	0,66	
псп3		2псп21.10.3.1 - ПТ	2	0,66	
псп4		псп12.10.3.1 - ПТ	2	0,37	
псп5		2псп29.10.3.1 - ПТ	4	0,88	
псп6	1псп29.10.3.1 - ПТ	4	0,88		

Спецификация к схемам расположения панелей внутренних стен

Марка поз.	Обозначение	Наименование	Кол.	Масса ед.	Примечание
пв1	Серия 1.090.1-1 вып. 4-1	пв30.30-17	1	3,48	ОСНОВНОЕ
пв2		пв29.30-1Т	2	3,37	РЕШЕНИЕ
пв3		пв28.30-1Т	5	3,27	ВАРН-
пв4		пв12.30-1Т	6	1,38	АНТЫ
пвр1		пвр30.30.15-3Т	3	2,07	
пвп1		пвп28.30.10-1Т	1	2,47	
пвп2		1пвп29.30.10-1Т	3	2,57	
пвг-1		пвг29.30.10-1Т	2	2,55	
пвг2		пвг30.30.13-1Тв	1	2,43	

Настоящий чертеж читать совместно с АС-8.

ИЗВ. И ПОДП. ПОДПИСЬ И ДАТА ВЗАИМНОЕ И  
20.3107-14

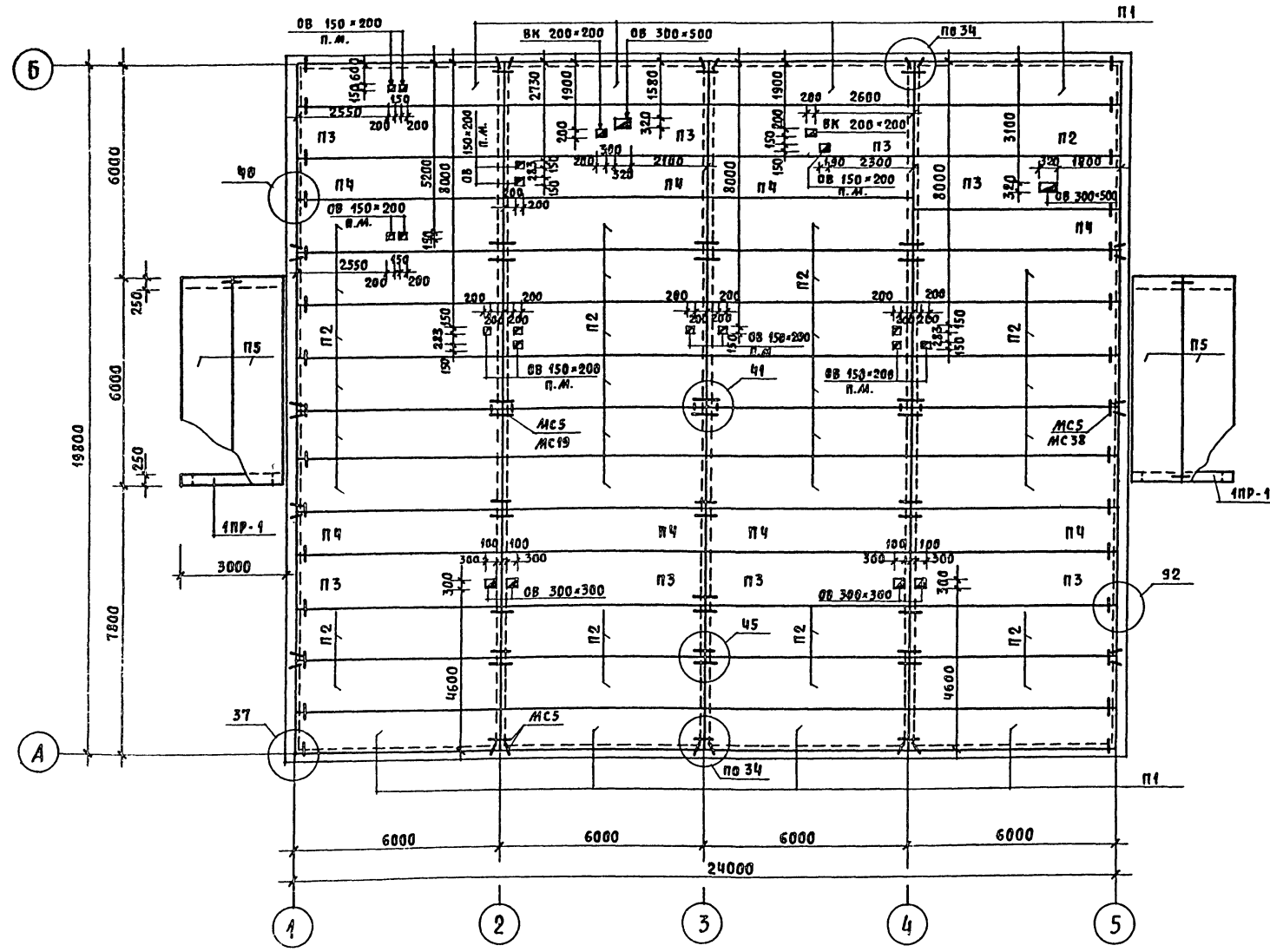
Т. п. 214-1-271.84-АС					
ПРИВЯЗАН	НОРМОК	ТАРАНЕВ	ДЕТСКИЕ ЯСЛИ-САД НА 50 МЕСТ (В КОНСТРУКЦИЯХ СЕРИИ 1.090.1-1)	СТАИЯ	ЛИСТ
	НАЧ. МАС.	Омельченко		Р	12
	ГАП	ШИШКОВ			
	ГИП	ТАРАНЕВ			
	ВСА ИНЖ.	СЕМЕНОВА			
ИНВ. Н			СХЕМЫ РАСПОЛОЖЕНИЯ ПАНЕЛЕЙ ВНУТРЕННИХ СТЕН	ЦНИИЭП ГРАЖДАНСЕЛЬСТРОЙ	

КОПИРОВАЛ: Ю.А.

20025-01 ФОРМАТ А2

Типовой проект  
211-1-271.84  
Альбом I

СПЕЦИФИКАЦИЯ К СХЕМЕ РАСПОЛОЖЕНИЯ ЭЛЕМЕНТОВ ПОКРЫТИЯ



МАРКА ПОЗ.	ОБОЗНАЧЕНИЕ	НАИМЕНОВАНИЕ	КОЛ.	МАССА ЕД. КГ	ПРИМЕЧАНИЕ
		СБОРНЫЕ ЖЕЛ. БЕТ. ЭЛ-ТЫ			
		ПАНЕЛИ ПЕРЕКРЫТИЙ			ПОКРЫТИЯ
П1	1.090.1-1, вып. 5-1	ПК 60.12-4.5 Ат УТ-1	8	2080	
П2	1.090.1-1, вып. 5-1	ПК 60.15-4.5 Ат УТ	32	2767	
П3	1.090.1-1, вып. 5-1	ПК 60.15-6 Ат УТ	8	2595	
П4	1.090.1-1, вып. 5-1	ПК 60.12-4.5 Ат УТ	8	2080	
П5	1.090.1-1, вып. 5-1	ПК 60.15-6 Ат УТ-1	4	2767	
		ПЕРЕМЫЧКИ БРУСКОВЫЕ			
1ПР-1	1.138-10, вып. 1	1ПР38-29.25.22У	2	230	
		АРМАТУРНЫЕ ЭЛЕМЕНТЫ			
		ДЕТАЛИ СОЕДИНИТЕЛЬНЫЕ			
МС5	ГОСТ 5781-82	Ф12 А-I, ℓ=200	200	0,18	
МС38	ГОСТ 103-76	-60*10, С38/23, ℓ=150	50	0,61	
МС26	ГОСТ 14837-79	-170*10 ВСТ3 КП2	50	1,2	ПАРАПЕТ
МС17	ГОСТ 5781-82	Ф12 А I, ℓ=150	48	0,13	
МС19	ГОСТ 5781-82	Ф12 А I, ℓ=150	36	0,13	ГНУТЬ

1. Настоящий чертеж читать совместно с АС-8.
2. Монтажные узлы и детали покрытия выполнить по серии 1.090.1-1 вып. 7-1.
3. Панели покрытия класть по свежеуложенному слою цементного раствора марки 200 толщиной 20 мм.
4. Швы между панелями покрытия заполнить цементным раствором марки 100.
5. Обозначение  $\frac{OB-150 \times 200}{п.м.}$  - отверстие пробить по месту.

СОГЛАСОВАНО  
Исполнитель: [подпись]  
Гип. Об. [подпись]  
Гип. Об. [подпись]  
Имя, П. Фамилия, Подпись и дата  
20.04.84

Т.П 211-1-271.84-АС			
Нормок.	ТАРАНЕВ	ДЕТСКИЕ ЯСЛИ-САД НА 50 МЕСТ (В КОНСТРУКЦИЯХ СЕРИИ 1.190.1-1)	СТАДИЯ
Нач. Мест.	ОМЕЛЬЧЕНКО		Лист
Гип.	ШИШКОВ		13
Гип.	ТАРАНЕВ	СХЕМА РАСПОЛОЖЕНИЯ ЭЛЕМЕНТОВ ПОКРЫТИЯ	Листов
Вед. инж.	СЕМЕНОВА		ЦНИИЭП ГРАЖДАНСКОГО СТРОИТЕЛЬСТВА

Копировал: [подпись]

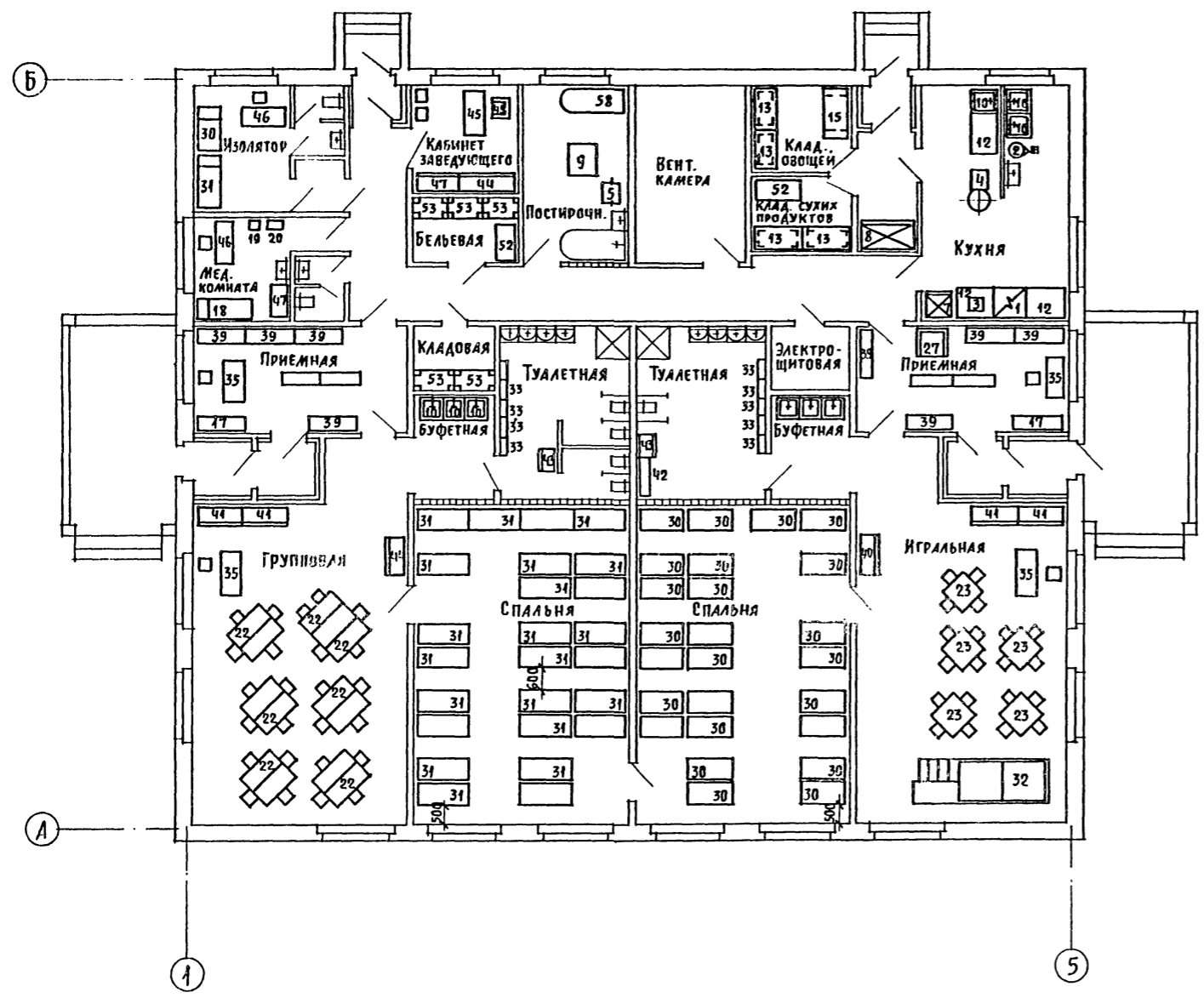
20025-01 ФОРМАТ А7







ТИПОВОЙ ПРОЕКТ  
211-1-271.84  
Альбом I



СПЕЦИФИКАЦИЮ ОБОРУДОВАНИЯ И МЕБЕЛИ СМОТРИ АЛЬБОМ „СПЕЦИФИКАЦИИ ОБОРУДОВАНИЯ.“

ИНВ. № ПОДА. ПОДАТЬСЯ № РАТ. 3355. ИНВ. № 20-3107-18

				Т П 211-1-271.84-АС			
ПРИВЯЗАН	НОРМОК.	ЧЕРНЕЦОВА	<i>Чернецова</i>	ДЕТСКИЕ ЯСЛИ-САД НА 50 МЕСТ (В КОНСТРУКЦИЯХ СЕРИИ 1 090.1-1)	СТАДИЯ	ЛИСТ	ЛИСТОВ
	НАЧ. МАСТ.	МАГДИН			Р	16	
ИНВ. №	ИСПОЛ.	ПЯКИНИНА	<i>Пякинина</i>	ПЛАН С РАССТАНОВКОЙ ОБОРУДОВАНИЯ И МЕБЕЛИ	ЦНИИЭП ГРАЖДАНСЕЛЬСТРОИ		

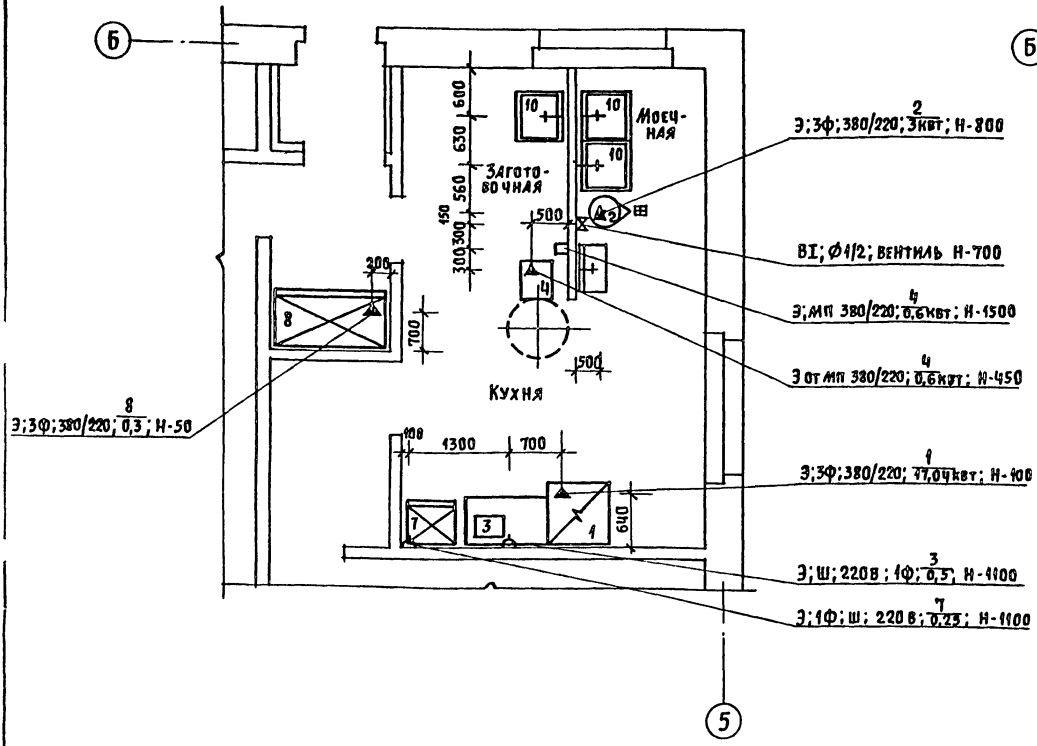
КОПИРОВАЛ: *Рисун*

20025-01 ФОРМАТ А2

ТИТОВЫЙ ПРОЕКТ  
211-1-271.84  
Альбом I

ПЛАН ПИЩЕБЛОКА С ПРИВЯЗКОЙ ПОДВОДОВ  
ЭЛЕКТРОЭНЕРГИИ, ВОДЫ И КАНАЛИЗАЦИИ К ОБОРУДОВАНИЮ

ПЛАН ПОСТИРОЧНОЙ С ПРИВЯЗКОЙ ПОДВОДОВ  
ЭЛЕКТРОЭНЕРГИИ, ВОДЫ И КАНАЛИЗАЦИИ К ОБОРУДОВАНИЮ



8  
Э; 3Ф; 380/220; 0,3; Н-50

2  
Э; 3Ф; 380/220; 3квт; Н-800

ВИ; Ø1/2; ВЕНТИЛЬ Н-700

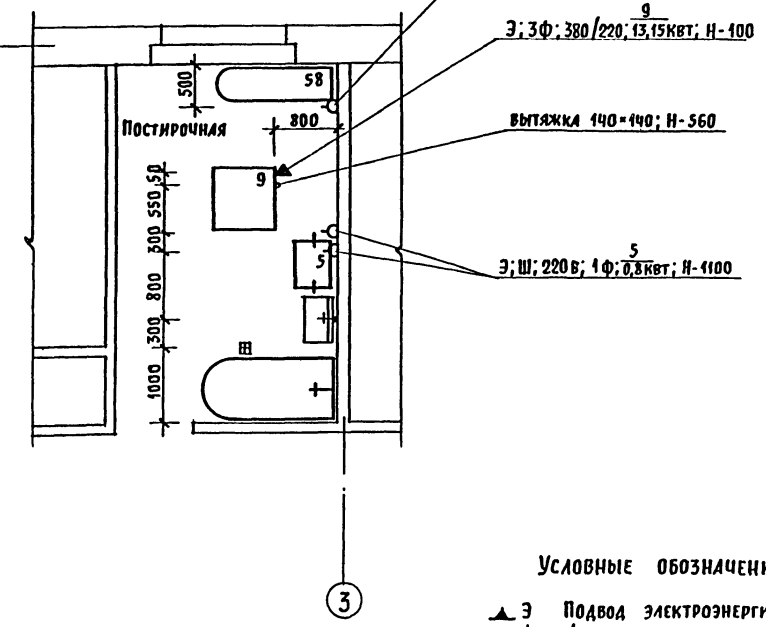
4  
Э; МП 380/220; 0,6квт; Н-1500

4  
Э от МП 380/220; 0,6квт; Н-450

9  
Э; 3Ф; 380/220; 27,0квт; Н-100

3  
Э; Ш; 220В; 1Ф; 0,5; Н-1100

7  
Э; 1Ф; Ш; 220 В; 0,25; Н-1100



58  
Э; Ш; 220В; 1Ф; 0,9; Н-1100

9  
Э; 3Ф; 380/220; 13,15квт; Н-100

ВЫТЯЖКА 140x140; Н-560

5  
Э; Ш; 220В; 1Ф; 0,8квт; Н-1100

УСЛОВНЫЕ ОБОЗНАЧЕНИЯ

- ▲ Э ПОДВОД ЭЛЕКТРОЭНЕРГИИ
- Ф ФАЗНОСТЬ ТОКА
- МП МАГНИТНЫЙ ПУСКАТЕЛЬ
- Н ВЫСОТА ПОДВОДОВ В ММ ОТ ЧИСТОГО ПОЛА
- Ш ШТЕПСЕЛЬНАЯ РОЗЕТКА ТРЕХФАЗНАЯ
- ▲ Ш ШТЕПСЕЛЬНАЯ РОЗЕТКА ОДНОФАЗНАЯ
- ВИ ПОДВОД ХОЛОДНОЙ ВОДЫ
- † ПОДВОД ГОРЯЧЕЙ И ХОЛОДНОЙ ВОДЫ ЧЕРЕЗ СМЕСИТЕЛЬ

1. СПЕЦИФИКАЦИЮ ОБОРУДОВАНИЯ СМ. АЛБОМ «СПЕЦИФИКАЦИИ ОБОРУДОВАНИЯ».
2. ПЛАН С РАССТАНОВКОЙ ОБОРУДОВАНИЯ СМ. АС-16.
3. ПРИВЯЗОЧНЫЕ РАЗМЕРЫ ДАНЫ В ММ ОТ ЧИСТОЙ ОТДЕЛКИ СТЕН, ПОЛА И ПЕРЕГОРОДОК.
4. СУШИЛЬНЫЙ БАРАБАН (ПОЗ.9) УСТАНАВЛИВАЕТСЯ НА ФУНДАМЕНТ РАЗМЕРОМ 850x850 = 200 ММ И КРЕПИТСЯ К НЕМУ 4 ФУНДАМЕНТНЫМИ БОЛТАМИ М10.

ИМВ. И ПОДА. ПОДПИСЬ И ДАТА (ВЗЛМ. ИМВ. И)  
20. 3ИПТ-19

				Т. П. 211-1-271.84-АС			
ПРИВЯЗАН	НОРМ.ОК.	ЧЕРНЕЦОВА	Исполн	ДЕТСКИЕ ЯСЛИ-САД НА 50 МЕСТ	СТАДИЯ	ЛИСТ	ЛИСТОВ
	ГАП	ШИШКОВ		(В КОНСТРУКЦИЯХ СЕРИИ 1.090.1-1)	Р	17	
	НАЧ.МАСТ	МАГНИН					
	ГИП	ЧЕРНЕЦОВА		ПЛАН ПИЩЕБЛОКА И ПОСТИРОЧНОЙ	ЦНИИЭП		
	ИСПОЛН.	ПИМКИНА		С ПРИВЯЗКОЙ ПОДВОДОВ КОММУНИКАЦИЙ К ТЕХНОЛОГИЧ. ОБОРУДОВАНИЮ	ГРАЖДАНСЕЛЬСТРОИ		
ИМВ. И							

КОПИРОВАЛ: ЮВ-1

20025-01 ФОРМАТ А2

ЦЕНТРАЛЬНЫЙ ИНСТИТУТ ТИПОВОГО ПРОЕКТИРОВАНИЯ  
Свердловский филиал  
620062, г.Свердловск-62, ул.Челышева,4  
Заказ № 1174 Чис.№ 20025-01 тираж 180  
Сдано в печать 26.04 1985 г цена 1-52