

ТИПОВОЙ ПРОЕКТ
214-1-304.85

ДЕТСКИЕ ЯСЛИ-САД НА 140 МЕСТ,
СТЕНЫ КИРПИЧНЫЕ

АЛЬБОМ I

архитектурно - строительные
и технологические чертежи

20373-01

Госстрой СССР
ЦЕНТРАЛЬНЫЙ ИНСТИТУТ ТИПОВОГО ПРОЕКТИРОВАНИЯ
Свердловский филиал
620062, г.Свердловск-62, ул.Чebyшева,4
Заказ № 2470 Инв. № 20373-01 тираж 350
Сдано в печать 26.04.1988 г цена 3-72

Типовой проект разработан архитектурной мастерской №1
 ЦНИИЭП учебных зданий Явдорским коллективом
 Архитекторы: Башенков В.И., Старостин В.В., Лебедева В.М., Ребоменко С.Г.
 Инженеры-конструкторы: Павлов Б.Г., Захарова Л.Я., Яншиповская Е.Ю.
 Инженеры-сантехники: Раппорт Л.С., Погапова Г.З., Ракова М.П.
 Инженеры-электрики: Белов В.Я., Холопова З.И., Мытарева П.Д.
 Инженеры-технологи: Малышева Г.Я., Ребекин Я.И., Волкова В.В.
 Инженеры по сметам: Луценков В.Н., Колесников И.Я.

Ведомость основных комплектов рабочих чертежей

обозначение	наименование	примечание
-ЯС	архитектурно-строительные черт.	альбом I
-ТХ	технологические чертежи	альбом I
	санитарно-технические черт	альбом II
-ОВ	отопление, вентиляция	
-ВК	водоснабжение, канализация	
-ЭП	электротехнические чертежи	альбом III
	электрооборудование	
-Я	автоматизация сантехустройств	
-СС	связь и сигнализация	
-СУ	слаботочные устройства	
-СМ	сметы	альбом IV
-ВМ	ведомость потребн. в материалах	альбом V
-СО	спецификация оборудования	альбом VI

Ведомость ссылочных и прилагаемых документов

обозначение	наименование	примечание
1	2	3
1.112-5 вып. 0	плиты для ленточных фундамент.	
ГОСТ 13579-80	фундаментные блоки	
1.219.1-3	лотки	
1.141-1 вып. 58, 60	плиты перекрытия	
1.242-2	плиты ребристые	
1.243.1-4	плиты плоские	
1.138-10.1; 1.138-10.2	перемычки	
1.055.1-1; 1.255.1-1	ступени	
ГОСТ 5336-80	сетка плетеная	
ГОСТ 1839-80	трубы яскоцементные	
1.137-1 вып. 1	плита лоджий	
1.137-3 вып. 1	балконная плита	

1	2	3
1.225.1-3; 4.225-2 в. 9.	прогоны	
1.225-2 вып. 5	опорные плиты	
1.251-3 в. 1; 1.252-3 в. 1	лестничные марши и площадки	
1.256-1	ограничения	
1.231.9-7 в. 1	перегородки гипсовестонные	
1.231-4 в. 1	перегородки полем. сборки	
1.238-1 в. 1	плиты парапетные	
1.136-2	подоконные доски	
1.136-10	блоки внутренних дверей	
1.136.5-19	блоки наружных дверей	
1.236-6	окна и балконные двери со спаренными переплетами	
ГОСТ 16289-80	окна и балконные двери с тройным остеклением	
1.236.5-11.1	окна и балконные двери со стеклопакетами	
1.136-12 вып. 1	фрамуги деревянные	
1.273.9-3	ограничения конвекторов	
	прилагаемые документы	
лист ЯС-37	металлические огранид. лестниц	
лист ЯС-8	металлические гайки РМ-1 ÷ РМ-4	
лист ЯС-24	якеры	
лист ЯС-38	закладные детали	
лист ЯС-39	экраны санузлов, двери блоксоком	
лист ЯС-40, 41	балконная дверь	

Ведомость рабочих чертежей основного комплекта (альбом I)

№ лист	наименование	лист
1	2	3
1	обложка	
1	титальный лист	1
2	общие данные /начало/	ЯС-1
3	общие данные /продолжение/	ЯС-2
4	общие данные /ведомость отделочных работ/	ЯС-3
5	общие данные /планы и детали полов/	ЯС-4
6	общие данные. генплан /окончание/	ЯС-5
7	план фундаментов	ЯС-6
8	план подпольных каналов	ЯС-7
9	венткамера, воздухозаборная шахта	ЯС-8
10	сечения фундаментов	ЯС-9
11	фундаменты под оборудование душевые поддоны	ЯС-10

1	2	3
12	входы в здание	ЯС-11
13	план 1 этажа	ЯС-12
14	план 2 этажа	ЯС-13
15	разрезы 'I-I' и 'II-II'	ЯС-14
16	фасады в осях "1-Б" и "Б-Л"	ЯС-15
17	фасады в осях "5-1" и "Л-Я"	ЯС-16
18	вариант фасадов в осях "1-Б" и "Б-Л"	ЯС-17
19	вариант фасадов в осях "Б-1" и "Л-Я"	ЯС-18
20	развертки стен каналами по оси "Б" и по оси "И"	ЯС-19
21	развертки стен с каналами по оси "З"	ЯС-20
22	развертки стен с каналами в осях "В-К" по оси "2"	ЯС-21
23	развертки стен зала для музык. и гимнаст. занятий	ЯС-22
24	развертки стен групповой	ЯС-23
25	монтажный план перекрытий	ЯС-24
26	монтажный план покрытия низ плит на $\varnothing 6.000$	ЯС-25
27	сечения 1-1" - 10-10" к монтажному плану перекрытия	ЯС-26
28	план и детали кровли	ЯС-27
29	монтажный план перегородок 1 этажа	ЯС-28
30	монтажный план перегородок 2 этажа	ЯС-29
31	монтажный план перегородок /вариант/ 1эт.	ЯС-30
32	монтажный план перегородок /вариант/ 2эт.	ЯС-31
33	монтажный план перемычек 1 этажа	ЯС-32
34	монтажный план перемычек 2 этажа	ЯС-33
35	спецификация проемов и перемычек	ЯС-34
36	лестница №1	ЯС-35
37	наружные эвакуационные лестницы	ЯС-36
38	металлич. огранид. лестниц. балки БМ-2, БМ-3	ЯС-37
39	шахта грузового лифта Q.100кг /маш.отдел.-верхней/	ЯС-38
40	индивидуальные деревянные изделия	ЯС-39
41	балконная дверь	ЯС-40
42	балконная дверь	ЯС-41
43	спецификация столярных изделий	ЯС-42
44	общие данные	ТХ-0
45	план 1 этажа. расстановка технологич. оборудов.	ТХ-1
46	план 2 этажа. расстановка технологич. оборудов.	ТХ-2
47	план пищеблока, постирочн. расстановка техн. оборудов.	ТХ-3

Имя, № пролл. Подпись и дата Взамен

привязан			
инв. №			
ГЛ.ИНИ.ИИ.	Ляхович		
НОРМОКОМ.	Ялексева		
НАЧ.ЯПМ-1	Башенков		
П.ИНИ.ЯП	Назаров		
ГЯП	Старостин		
ГИП	Павлов		
РУК.ГРЭЖ	Лебедева		
детские ясли-сад на 140 мест, стены кирпичные		сладки	лист
общие данные (начало)		Р	1
			42
		ЦНИИЭП учебных зданий	

214-1-304.85 -ЯС

пояснительная записка

область применения и условия строительства: настоящий типовой проект разработан для II и III климатических районов и IV подрайона с расчетной зимней температурой -20° - -30° С/осн. (основное решение) и -40° С для нормальной зоны влажности геологические условия обычные

исключаются районы вечной мерзлоты, просадочных грунтов, на обрабатываемых территориях и сейсмические районы.

градостроительное назначение: для строительства в городах и поселках городского типа

основные требования к архитектурно-планировочному решению: по СНиП II-64-80 "детские дошкольные учреждения"

характеристика здания: класс здания II, степень долговечности II, степень огнестойкости II, класс ответственности здания I.

нормативная снеговая нагрузка $100 \text{ кг/м}^2 / 0.981 \text{ кПа}$

нормативный скоростной напор ветра - $45 \text{ кг/м}^2 / 0.44 \text{ кПа}$

расчетное давление на основание - $2 \text{ кг/см}^2 / 196.2 \text{ кПа}$

инженерное оборудование здания

- водопровод - хозяйственно-питьевой от внешних сетей
- канализация - хозяйственная во внешнюю сеть
- отопление - центральное водяное от внешней теплосети
- вентиляция - приточно-вытяжная с механическим побуждением и естественно-вытяжная

горячее водоснабжение - центральное от внешних сетей

электроснабжение - от сети напряжением 380/220 вольт, освещение люминесцентное и лампами накаливания

устройства связи - радификация, телефонизация, телевидение, пожарная сигнализация

лифт грузовой - грузоподъемность 100 кг

конструктивные решения и указания по возведению здания

Конструктивная схема принята с продольными и поперечными стенами. пространственная жесткость здания обеспечивается совместной работой продольных и поперечных стен и дисков перекрытий наружные стены выполняются из глиняного пустотелого кирпича пластического прессования $\gamma = 1600 \text{ кг/м}^3$ марки 100 на цементно-песчаном растворе марки 50.

внутренние стены выполняются из глиняного полнотелого кирпича пластического прессования $\gamma = 1800 \text{ кг/м}^3$ марки 100 на растворе марки 50. перегородки выполняются из гипсобетонных панелей и частично из глиняного пустотелого кирпича пластического прессования $\gamma = 1400 \text{ кг/м}^3$ марки 75 на растворе марки 50. крепление перегородок к примыкающим конструкциям выполнять по серии 2.230-1 вып.5. защиту закладных и соединительных деталей выполнять по указаниям проекта привязки в зависимости от местных условий в соответствии с требованиями СНиП II-20-73*

Проект разработан для условий производства работ при температуре наружного воздуха не ниже 0° С. При производстве работ в зимних условиях руководствоваться указаниями СНиП II-22-81, III-17-78 и III-16-80. в зимних условиях кирпичную кладку рекомендуется выполнять на растворе с противоморозными химическими добавками.

ведомость спецификаций

лист	наименование	примечание
ЯС-1	ведомость основных комплектов рабочих чертежей	
ЯС-1	ведомость рабочих чертежей основного комплекта	
ЯС-3	ведомость отделочных работ	
ЯС-4	экспликация полов	
ЯС-5	экспликация и баланс территории	
ЯС-5	основные технико-экономические показатели	
ЯС-7	спецификация изделий для подпольных каналов	
ЯС-8	спецификация стальных изделий для вентиляторы и воздухозаборной шахты	
ЯС-9	спецификация сборных ж.б. изделий фундаментов	
ЯС-11	спецификация ж.б. элементов входов в здание	
ЯС-13	экспликация отверстий	
ЯС-24	спецификация изделий перекрытия 1 этажа	
ЯС-25	спецификация изделий перекрытия 2 этажа	
ЯС-27	спецификация изделий кровли	
ЯС-28	спецификация перегородок	
ЯС-30	спецификация перегородок и монтажных элементов / вариант /	
ЯС-33	ведомость перемычек	
ЯС-34	спецификация проемов, спецификация перемычек	
ЯС-35	спецификация изделий лестницы №1	
ЯС-36	спецификация ж.б. элементов эвакуационных наружных лестниц	
ЯС-37	спецификация метал. изделий ограждения лестниц	
ЯС-38	спецификация закладных деталей шахты лифта	
ЯС-39	спецификация изделий на индивидуальный дверной блок и экраны санузлов	
ЯС-40	спецификация изделий на индивидуальную балконную дверь	
ЯС-42	спецификация столярных изделий	

инв. № подл. | область и дата | взамен №

типовой проект разработан в соответствии с действующими нормами и правилами в том числе нормами по взрыво- и пожаробезопасности здания
 главный архитектор проекта *М.М.М.* / в.старослин /
 главный инженер проекта *Б.Павлов*

привязка настоящего типового проекта выполнена в соответствии с действующими нормами и правилами в том числе нормами по взрыво- и пожаробезопасности здания
 главный архитектор проекта привязки
 главный инженер проекта привязки

ИНВ. №				привязан		
ГЛИН. ИН.	ЛЯХОВИЧ	<i>Ляхович</i>				
НОРМОКОП.	РЕБОТЕНКО	<i>Реботенко</i>				
М.М. ЯПМ-1	БАШЕНКО	<i>Башенко</i>				
ГЛ. ИНЖ. ЯП	НАЗАРОВ	<i>Назаров</i>				
ГЯП	СТАРОСТИН	<i>Старостин</i>				
ГИП	ПАВЛОВ	<i>Павлов</i>				
РУК. ГРАФ.	ЛЕВЕДЕВА	<i>Ледева</i>				
детские ясли-сад на 140 мест стены кирпичные				этаж	лист	листок
				Р	2	42
ОБЩИЕ ДАННЫЕ (продолжение)				ЦНИИЭП учебных зданий		

Внутренняя отделка
 площадь м²

наименование помещения	потолок		стены или перегородки		низ стен или перегородок (панель)			примечание
	площ.	вид отделки	площ.	вид отделки	площ.	вид отделки	высота мм	
1	2	3	4	5	6	7	8	9
приемная	36.0	клеевая побелка	88.84	покраска силикатными красками светлых тонов				
игральная	101.52		135.0					
спальня	259.14		441.32					
групповая	209.32		303.24					
туалетная	101.76		398	силикатная покраска	20.95	облицовка глазурированной плиткой	150	*
вчфетная	22.95		93.6	масляная окраска	55.8	"	15000	
раздевальная	109.44		190.64	покраска силикатными красками				
тамбуры	15.42	72.0						
загрузочная	6.64	клеевая покраска	64.85	масляная окраска	12.98	облицовка глазурированной плиткой	450	
кладов.продукт.	11.46							
кухня	37.16	масляная покраска	73.5		12.48	"	15000	
моечная								
мед.комната, палата, приемная	17.87	клеевая покраска	93.56	покраска				
каб. заведующ.	9.74	клеевая побелка	35.2	силикатными красками				
к-та персонала	7.94	клеевая покраска	31.4					
электрощитовая	6.35	клеевая побелка	28.42	побелка известковая				
спиральная и сушильно-гладильн	31.61	масляная покраска	31.15	масляная окраска	31.15	облицовка глазурированной плиткой	15000	
клад. чистого белья	13.14	клеевая покраска	40.17	силикатная покраска				
дез. средства	2.0	покраска	7.8	силикатная покраска	7.8	облицовка глазурированной плиткой	15000	
венткамера	6.8	известковая побелка	29.62	известковая побелка				
кладовые	12.67	клеевая побелка	57.86	силикатная покраска		силикатная покраска		
метод. кабинет	14.9		43.39					
зал для музык. и гимн. занятий	74.62		94.8					
вестибюль, холл коридоры			384					
душевые, с.у.	8.63		12.16	масляная окраска	26.28	облицовка глазурированной плиткой	18000	
техподполье		известковая побелка				известковая побелка		

* В местах установки душа и санприборов глазурированная плитка выкладывается на высоту 1.8 м от пола / на основании письма госгражданстроя за №Ф-2385-6 от 12.05.80г. выше-силикатная покраска

наружная отделка

наименование	основное решение	вариант
цоколь	кирпич глиняный обыкновен., цветной	цоколи и архитектур. детали из натурального камня
стены	облицовочный кирпич, глиняный пустотелый, цветной	облицовочный кирпич
окна	окраска масляной краской 3-2 раза	покраска олифой и бесцветным лаком, внутри маслян. покр. - 2 раза
двери	покраска бесцветным лаком после поверхн. обшивки, внутри масл. покр. - 2 раза	"
козырек входа	окраска гидрофобными красителями	оцинкованная сталь
перемычки	окраска ПВХ или ПВА 3-2 раза в цвет кирпича стен	"

ИМЯ И ПОДП. ПОДПИСЬ И Д.А.П. В.З.А.С.И.В.И.И

нач. япм-1	Башенков								
гл. инж. яп	Назаров								
ГЯП	Старостин								
ГИП	Павлов								
АРХ.	Ревоменко								
НОУМОКОН	АЛЕКСЕЕВА								
ИНВ. №									

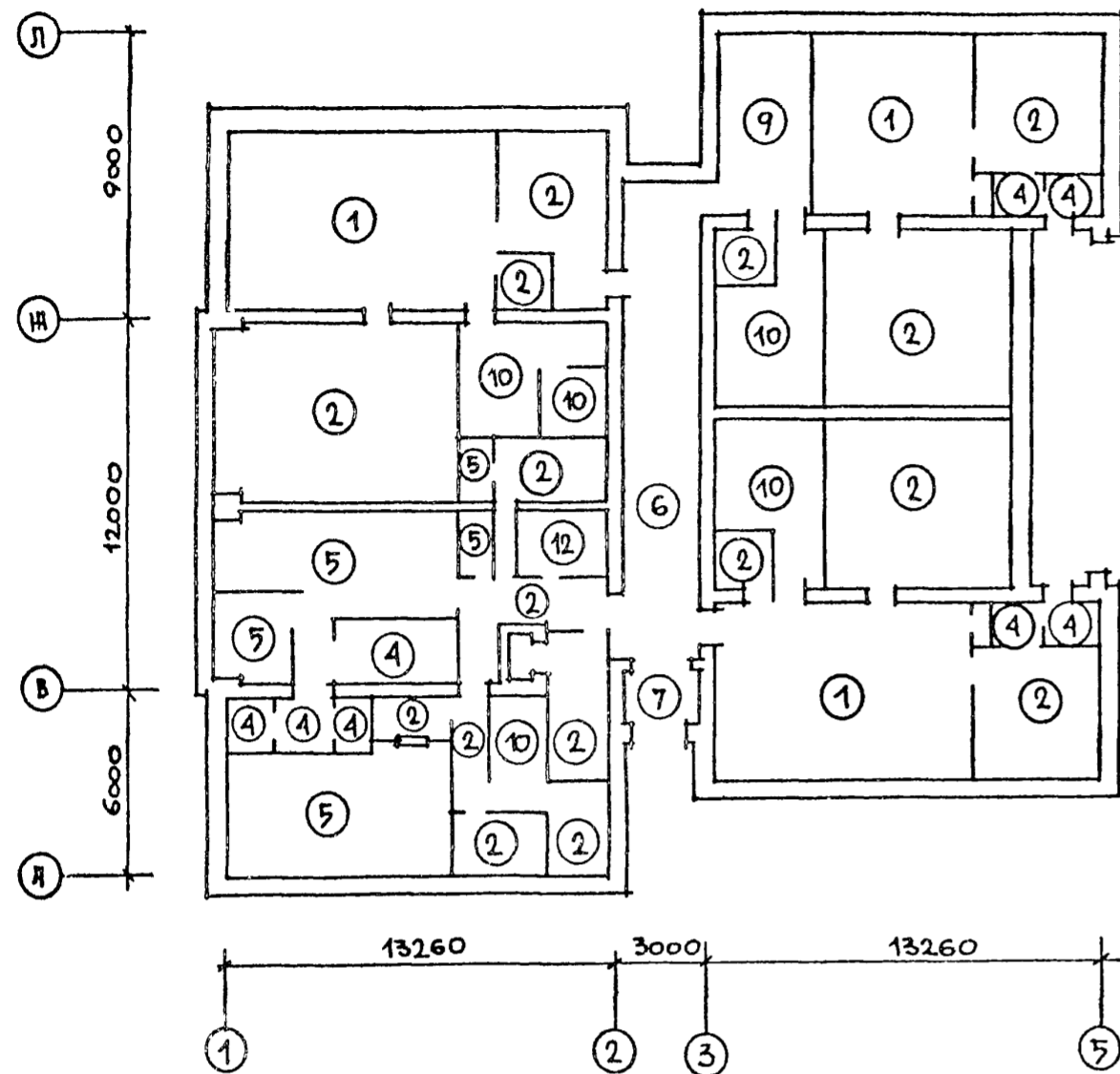
214-1-304.85 -ЯС

детские ясли-сад на 140 мест, стены кирпичные

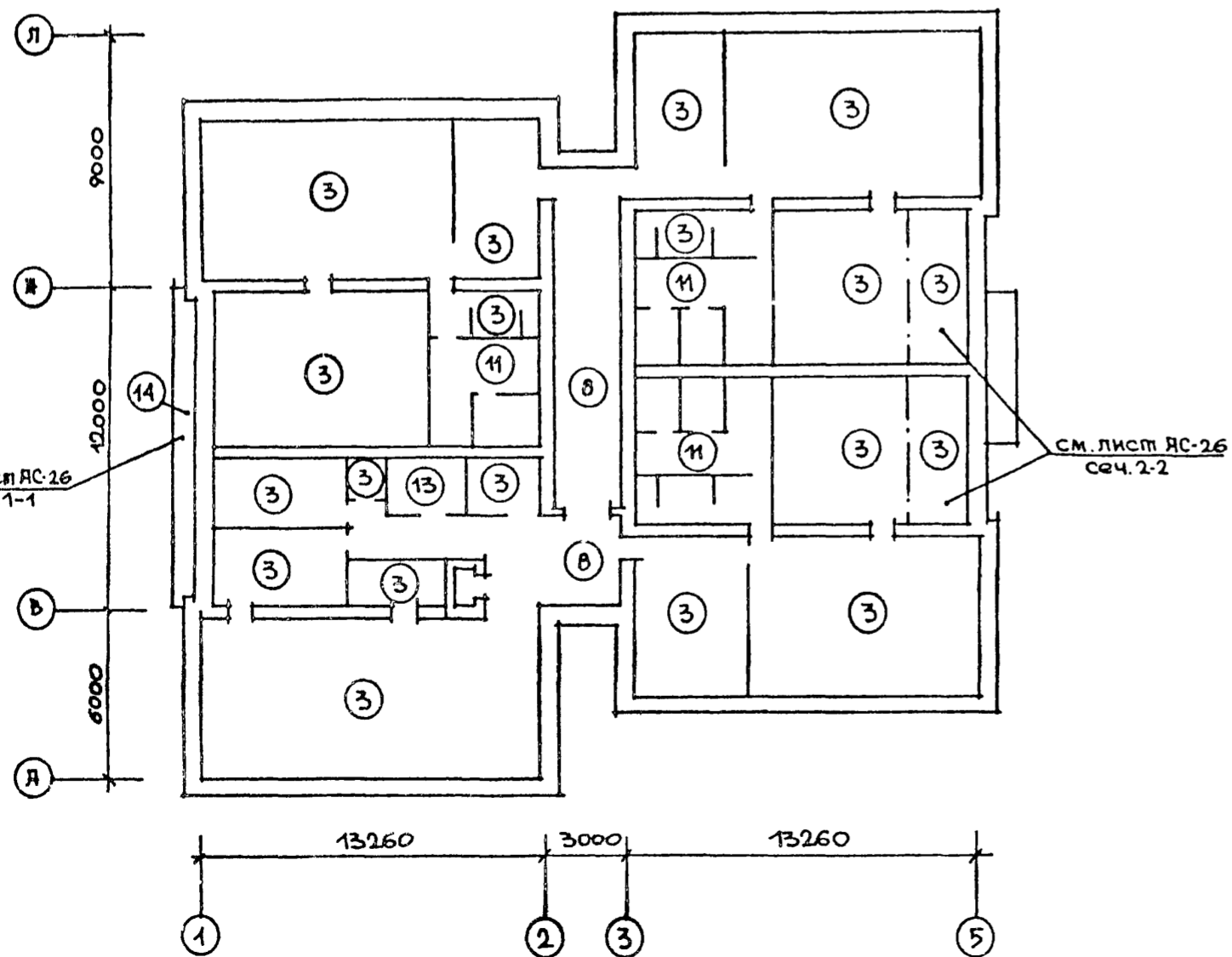
стадия	лист	листов
Р	3	42

общие данные ведомость отделочных работ ЦНИИЭП учебных зданий

план пола 1-го этажа М 1:200



план пола 2-го этажа М 1:200

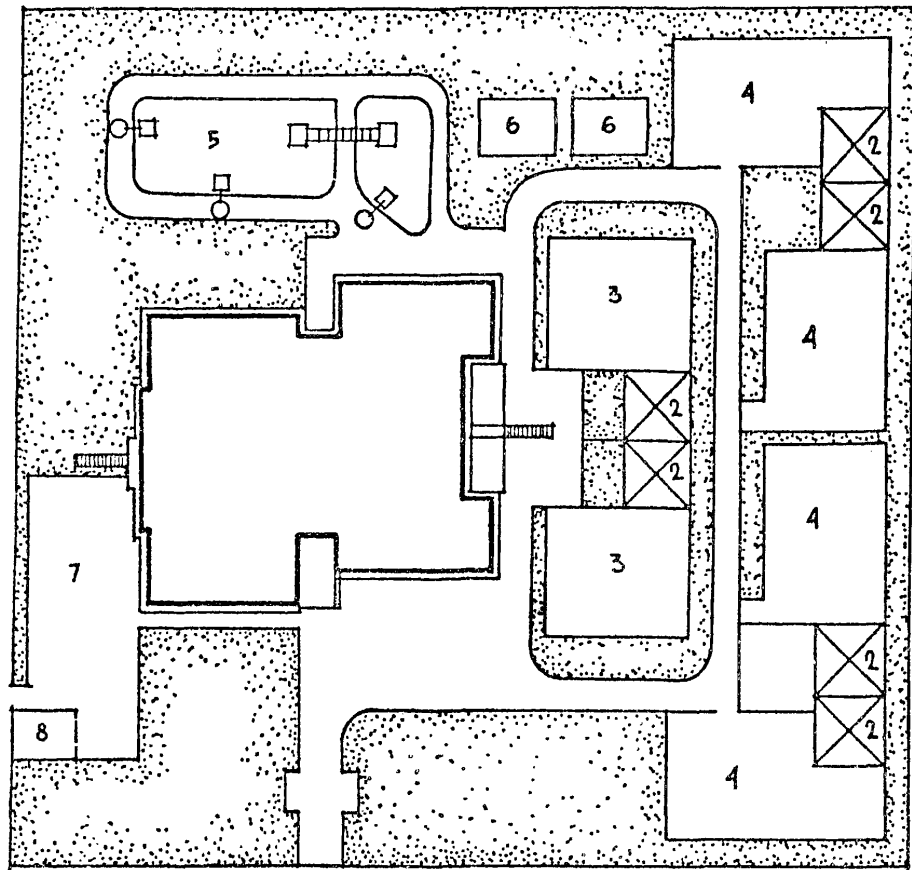


ЭКСПЛИКАЦИЯ ПОЛОВ

наименов. помещения	тип пола по проекту	схема пола или номер узла по серии	элементы пола и их толщина	площадь пола м ²
Групповая младшей, игральные старшей и средней ясельных групп	1	259 2.244-1 Вып. 4	покрытие - листовой линолеум поливинилхлоридный на тканевой основе ГОСТ 7251-66 - 2 мм	131.94
Спальни, буфетн, комната персонала, медицинск., приемн., раздевалн., палата /1эт./	2	230 2.244-1 Вып. 4	покрытие - листовой линолеум поливинилхлоридный на тканевой основе ГОСТ 7251-66 - 2.5 мм	226.20
Групповые, спальни, раздевалн, буфетн, музыкальный зал кладовые метод. кабин нет (2эт.)	3	73 2.244-1 Вып. 4	покрытие - листовой линолеум поливинилхлоридный на тканевой основе ГОСТ 7251-66 - 2.5 мм	493.53
Загрузочная палубы входов, кладовые (1эт.)	4	240 2.244-1 Вып. 4	покрытие - керамическая плитка ГОСТ 6787-69 - 10-13 мм	27.86
Кухня, стиральная и сушильно-гладильн. сушерсон.	5	250 2.244-1 Вып. 4	покрытие - керамическая плитка ГОСТ 6787-69 - 10-13 мм	79.33
Вестибюль на 1 этаже	6	155 2.244-1 Вып. 4	покрытие - листовой линолеум резиновый многослойный тип Д ГОСТ 16914-71 - 3 мм	43.33
Памбур входа на 1эт.	7	175 2.244-1 Вып. 4	покрытие - керамические плитки ГОСТ 6787-69 - 10-13 мм	3.58
холл и коридор 2эт.	8	95 2.244-1 Вып. 4	покрытие - листовой линолеум поливинилхлоридный на тканевой основе ГОСТ 7251-66 - 2.5 мм	59.52
Игральная старшей ясельной группы	9	189 2.244-1 Вып. 4	покрытие - листовой линолеум поливинилхлоридный на тканевой основе ГОСТ 7251-66 - 2 мм	20.72
туалетн. на 1эт.	10	222 2.244-1 Вып. 4	покрытие - листовой линолеум с теплозвукоизоляционным слоем ГОСТ 18108-72 - 6 мм	55.03
туалетн. на 2эт.	11	67 2.244-1 Вып. 4	покрытие - листовой линолеум с теплозвукоизоляционным слоем ГОСТ 18108-72 - 6 мм	48.30
электрощитовая	12	245 2.244-1 Вып. 4	покрытие - бетон марки 200 20 мм	6.35
Венткамера	13	132 2.244-1 Вып. 4	покрытие - керамические плитки ГОСТ 6787-69 - 10-13 мм	6.81
Балкон	14	122 2.244-1 Вып. 4	покрытие - керамические плитки ГОСТ 6787-69 - 10-13 мм	14.40
Мехподполье, венткамера	Б/н	245 2.244-1. Вып. 4	покрытие - бетон марки 200	77.5

Привязан		нач. ямп. Башенков		214-1-304.85 -ЯС	
		пл. инж. Назаров		детские ясли-сад, на 140 мест, стены кирпичные	
		ГЯП Старостин		этаж	лист
		ГП Павлов		Р	4
		АРХ. Революцено		общие данные (планы и детали полов)	
		нормокон. Алексеева		ЦНИИЭП учебных зданий	
инв. №					

Генеральный план м 1:500



экспликация и баланс территории

№№	наименование	кол-во м ²
1	здание детских яслей-сада	770.0
2	теневого навеса	40×6
3	групповые площ. ясельн. групп	150×2
4	групповые площ. дошкол. групп	180×2
5	физкультурная площадка	250
6	огород-ягодник	60
7	хозяйственный двор	140
8	площадка мусоросборника	
9	жилой дом	
	озеленение	2380.0
	площадь участка	0.5 га

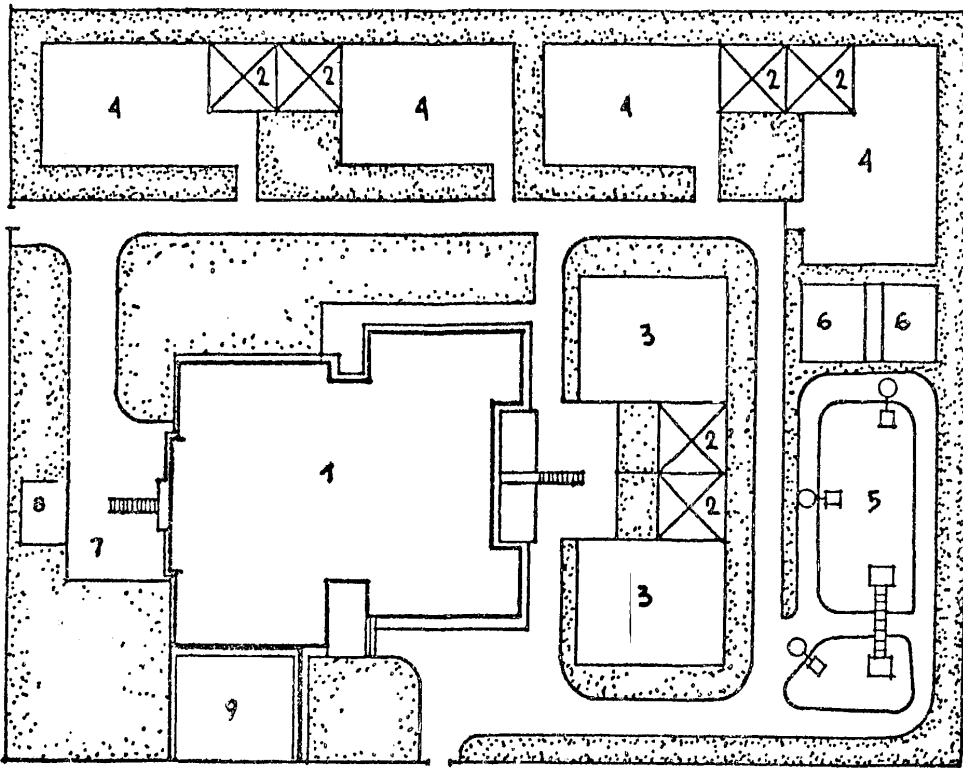
основные технико-экономические показатели

наименование	ед. изм.	кол-во
вместимость	чел.	140
строительный объем здания	м ³	5003
в том числе подвала	м ³	33
площадь застройки	м ²	770
площадь рабочая	м ²	1093.80
площадь полезная	м ²	1181.40
площадь общая	м ²	1336.27
расход тепла на отопление	ккал/час	81190.0
расход тепла на горячее водоснабж	ккал/час	223200
общая сметная стоимость	тыс.руб.	204.41
стоимость строительно-монтажных работ	тыс.руб.	153.98
стоимость 1 куб.м здания	руб.	30.74
стоимость 1 места	руб.	1456.43
расход стали в натуральном исчислении	т	14.96
расход приведенной стали класса Я-Т и С38/23	т	0.0184

характеристика здания			
тип дошкольного учреждения	соотношение групп	общее кол.гр	кол-во детей
детские ясли-сад на 140 мест, стены кирпичн.	2гр. ясельного возраста 4гр. дошкольн. возраста	6	140

		толщина наружных стен и утеплителя в мм																		
тип кладки	тип кладки	расчетная t° н.с.																		
			-20°	-21°	-22°	-23°	-24°	-25°	-26°	-27°	-28°	-29°	-30°	-31°	-32°	-33°	-34°	-35°	-36°	-37°
из глиняного пустотелого кирпича пластического прессов. гост 530-80 совмещенной лицевой пустотелым кирпичом гост 7484-76	у кладки 1600 кг/м ³ λ = 0.55 ккал/м ² 4°с	510 ЦПШ	640 ЦПШ	640 ГПШ																
		из глиняного обыкновенного кирпича пластического прессования гост 530-80	у кладки 1800 кг/м ³ λ = 0.8 ккал/м ² 4°с	640 ЦПШ	640 ГПШ															
пенобетон	γ = 400 кг/м ³ λ = 0.13 ккал/м ² 4°с	180	210	240	270															

вариант генплана с возможной пристройкой здания дяс к торцу жилого дома м 1:500



1. ограждение участка предусмотреть высотой 1.6 - 1.8 м
2. дорожки на участке предусмотреть с плиточным покрытием
3. предусмотреть освещение теневых навесов, дорожек и участка по углам.

наименование	тип остекления при расчетных зимних температурах нар. воздуха t°		
	-20°	-30°	-40°
оконные блоки	двойное спаренное	тройное	тройное
вариант стеклопакета гост - 24700-84	применяются		

Привязан	нач. ЛПМ Башенков	гл. инж. ЛП Назаров	ГЯП Старостин	ГИП Павлов	рук. работ Лебедева	НОРМОКОН АЛЕКСЕЕВА	детские ясли-сад на 140 мест, стены кирпичные	л. э. Р	л. с. 5	л. с. 42
Инв. №							общие данные генплан (окончание)	ЦНИИЭП учебных зданий		

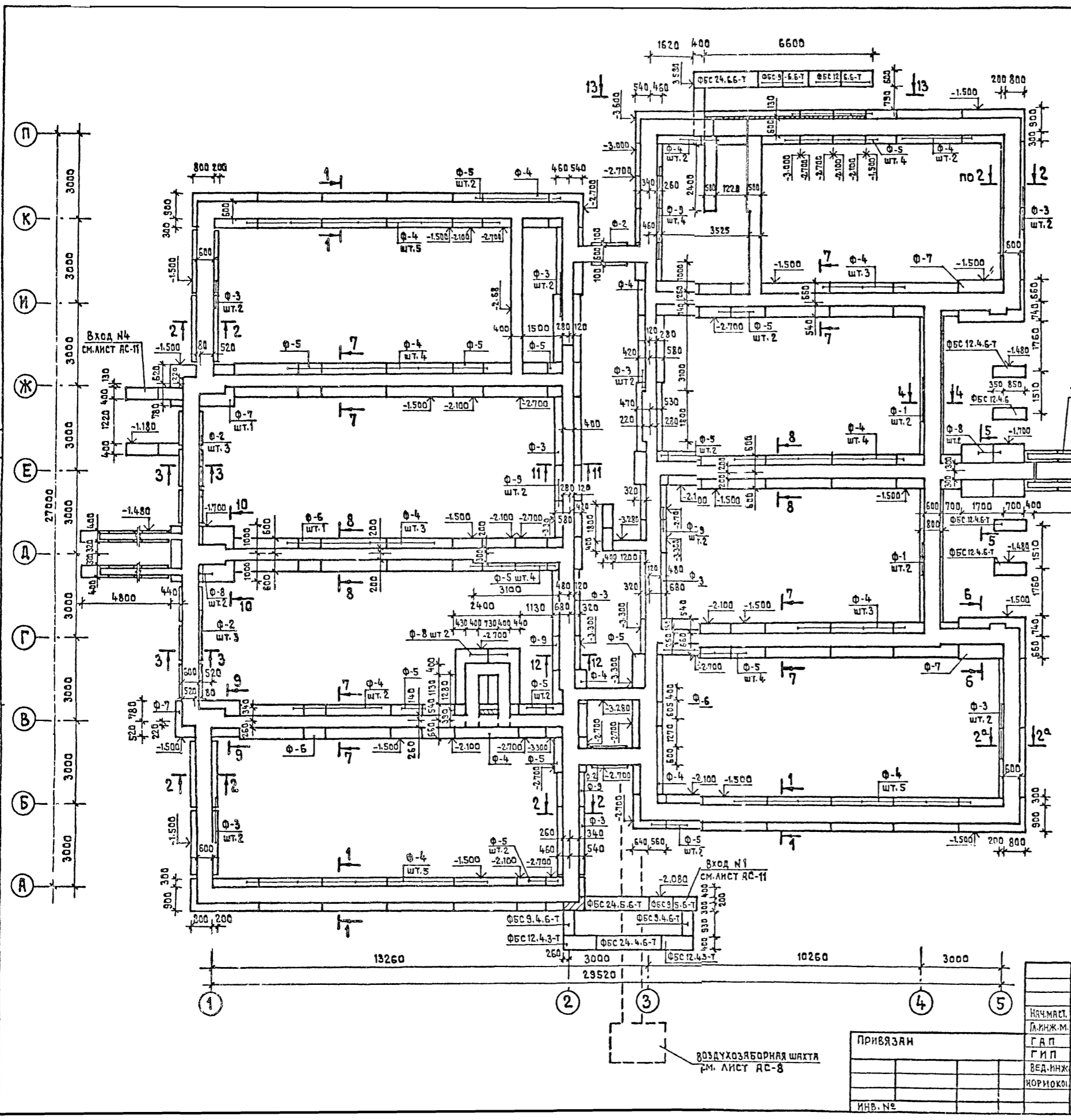


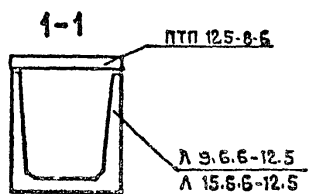
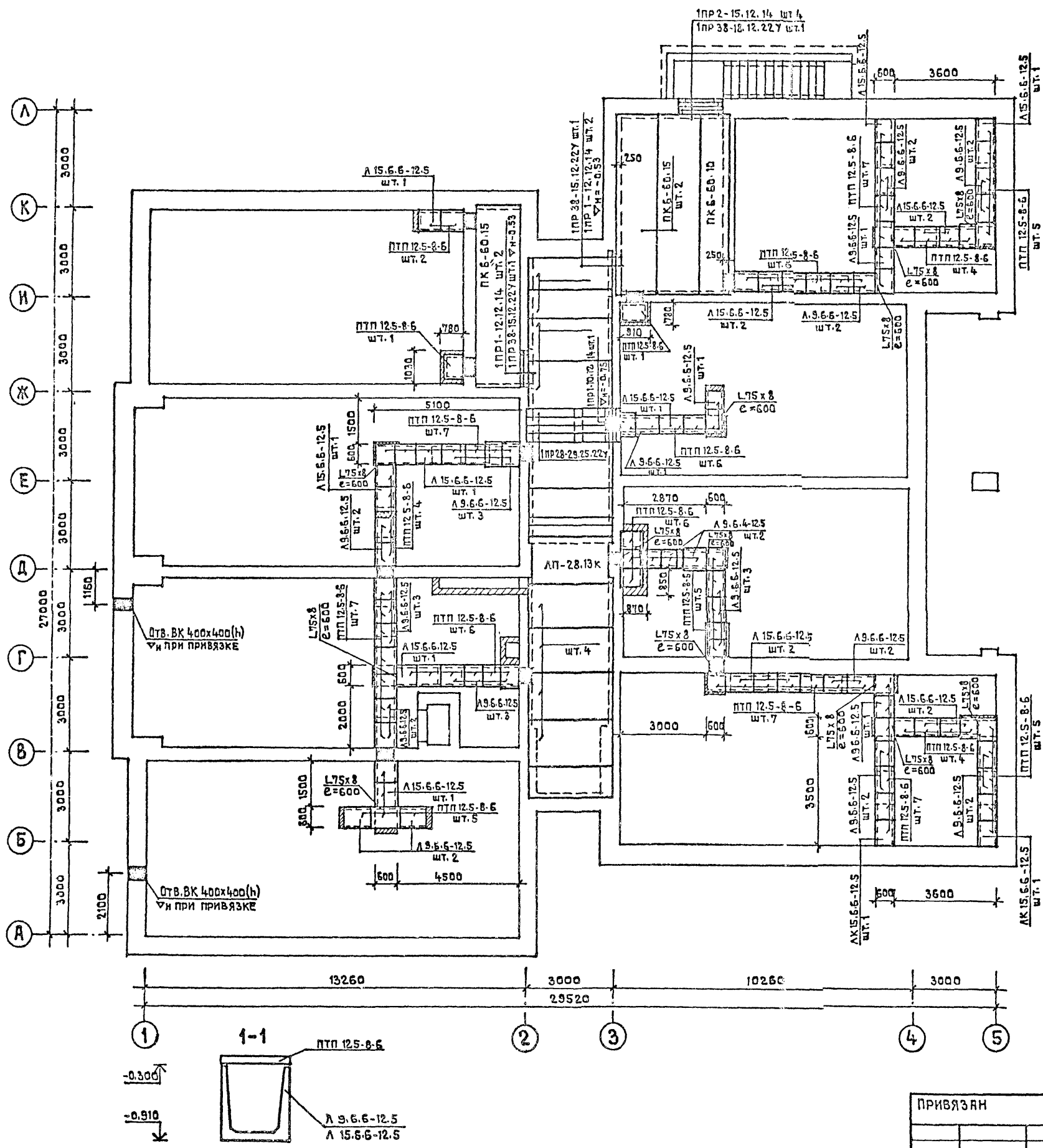
ТАБЛИЦА НОРМАТИВНЫХ НАГРУЗОК ДЛЯ РАСЧЕТА ФУНДАМЕНТОВ

НАРУЖНЫЕ СТЕНЫ				
№№ СЕЧЕНИЙ	ЗНАЧЕНИЕ НАГРУЗОК В ТЕ/М(КН/М) ПРИ ТОЛЩИНЕ СТЕН			ОТМЕТКА ПРИБЛИЖИТЕЛЬНОЙ НАГРУЗОК
	510 ММ	640 ММ	770 ММ	
1-1	11.39(13.96(15.51(± 0.000
2-2	7.74(9.31(10.88(± 0.000
3-3	4.45(5.23(6.0(± 0.000
4-4	5.05(5.83(6.6(± 0.000
5-5	33.26(38.25(41.69(- 0.050
6-6	25.57(28.67(31.69(± 0.000

ВНУТРЕННИЕ СТЕНЫ			
№№ СЕЧЕНИЙ	ТС/М	КН/М	ОТМЕТКА ПРИБЛИЖИТЕЛЬНОЙ НАГРУЗОК
8-8	15.00		± 0.000
9-9	27.80(± 0.000
10-10	40.40(± 0.000
11-11	8.56		- 0.300
12-12	9.56		- 0.300

1. Фундаменты разработаны для обычных геологических условий для расчетной температуры наружного воздуха -30°C и стен из кирпича $\gamma = 1800 \text{ кг/м}^3$.
2. Условное расчетное давление на грунт основания при ширине фундамента 1м и глубине заложения 2 м принято равным 2 кг/см^2 (196.0 кПа). Размеры фундаментов при другой ширине и глубине заложения определять при привязке применительно к геологическим условиям.
3. Фундаментные блоки укладывать на непермерзшее выравненное песчаное основание или песчаную подушку толщиной 100 мм.
4. Стеновые блоки укладывать на цементном растворе, 50 с перевязкой швов.
5. Кирпичную кладку ниже отметки ±0.000 выполнять из глиняного обыкновенного кирпича пластического прессования марки 100 МРЗ-25, ГОСТ 530-80 на растворе марки 50.
6. Горизонтальную гидроизоляцию выполнять из цементного раствора состава 1:2 толщиной 20 мм.
7. Наружные поверхности стен подвала, соприкасающиеся с грунтом покрыть битумом за 2 раза.
8. Обратную засыпку грунтом стен подвала выполнять только после возведения перекрытий и устройства бетонной подготовки под полы подвала.
9. За условную отметку ±0.000 принята отметка чистого пола 1^{го} этажа здания, что соответствует абсолютной отметке []
10. Сечения по фундаментам см. лист АС-3.
11. Проект разработан для следующих условий строительства: площадка горизонтальная, грунты непросадочные, грунтовые воды отсутствуют.

Привязан		214-1-304.85 -АС	
Нач.м.ст. Башенков	Инж.м. Назаров	ДЕТСКИЕ ЯСЛИ - САД НА 140 МЕСТ	СТАДИЯ ЛИСТ ЛИСТОВ
ГАП Старостин	ГИП Павлов	СТЕНЫ КИРПИЧНЫЕ	Р 6 42
ВЕД.ИНЖ. Захарова	КОРМОКО. Алексеева	ПЛАН ФУНДАМЕНТОВ	ЦНИИЭП УЧЕБНЫХ ЗДАНИЙ
ИНВ. №		ПРИМЕР РЕШЕНИЯ	



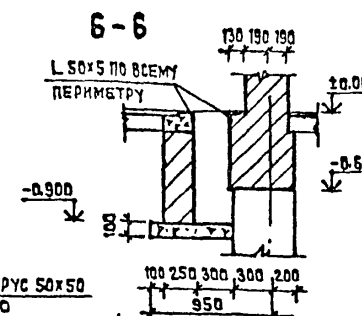
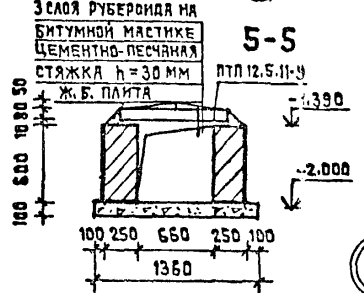
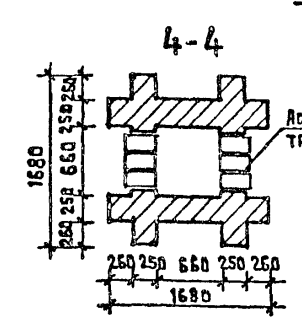
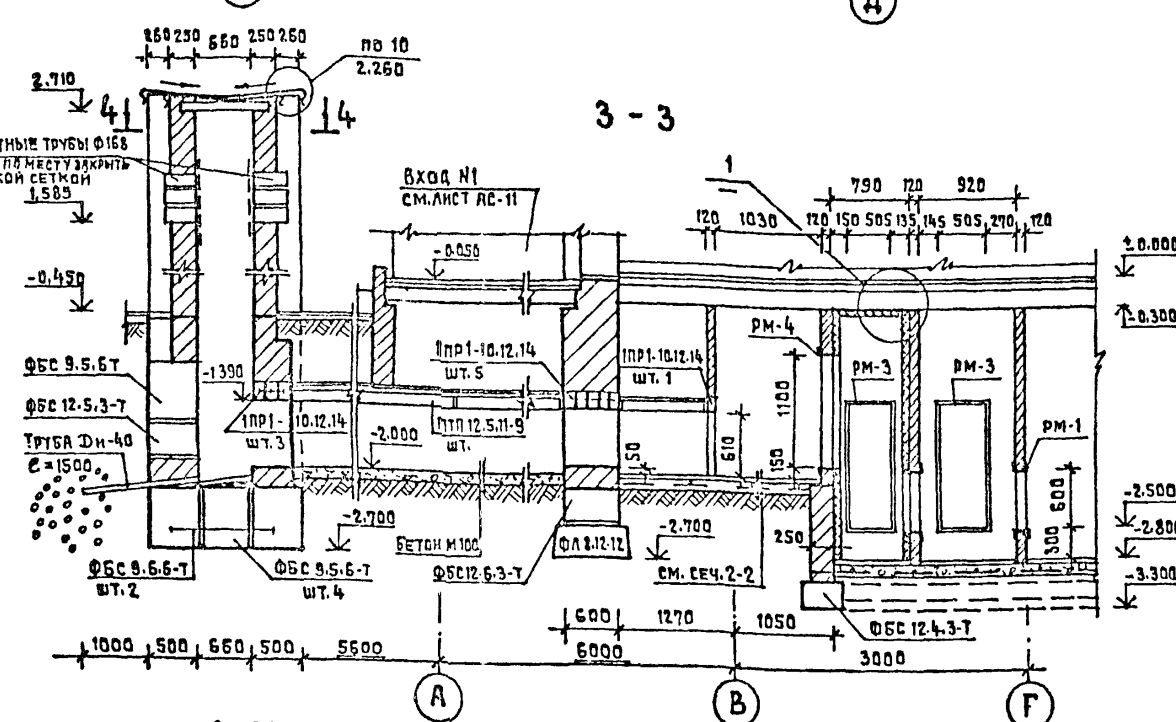
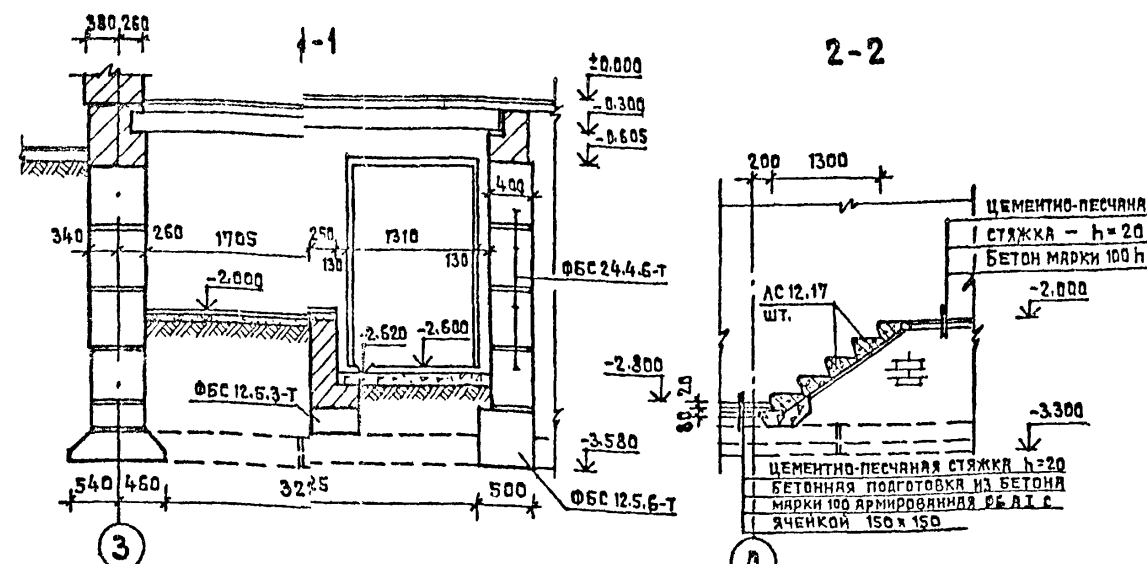
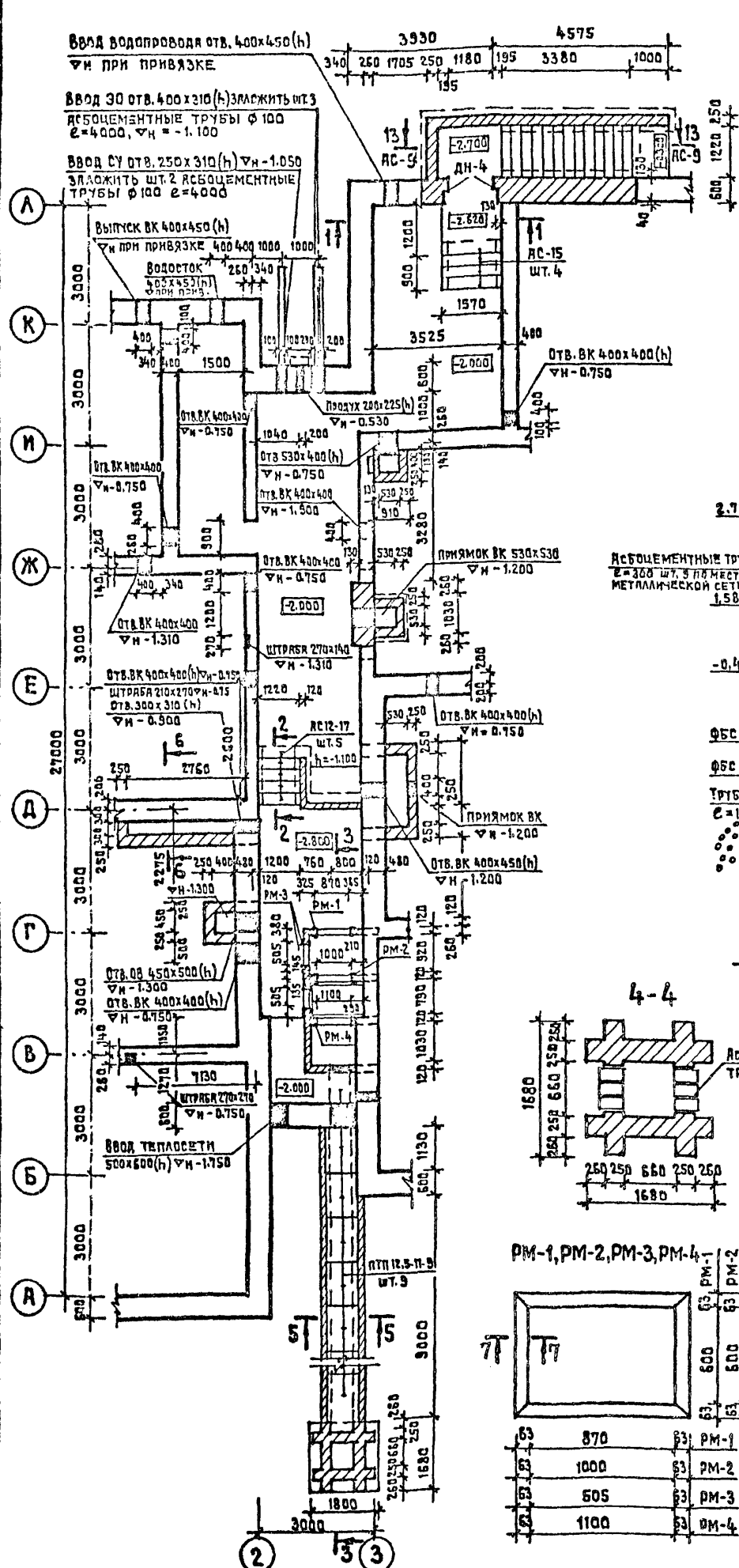
СПЕЦИФИКАЦИЯ ИЗДЕЛИЙ ДЛЯ ПОДПОЛНЫХ КАНАЛОВ

ОБОЗНАЧЕНИЕ СЕРИИ	НАИМЕНОВАНИЕ	КОЛ.	МАССА ЕД. КГ	ПРИМЕЧАНИЕ
	ПЛИТЫ ПЕРЕКРЫТИЯ			
1,141-1	В.53	1	1725	
		3	2800	
1,141-1	В.	6	1425	
		4	4055	
	ПЛИТЫ ПЛОСКИЕ			
1,243,1-4	ПТП 12.5-8-6	93	96	
	ЛОТКИ			
1,219,1-3	Л 9.6.6-12.5	36	298	
	Л 15.6.6-12.5	25	502	
	ПЕРЕМЫЧКИ			
1,138-10,1	1ПР 28-29.25.22У	4	400	
	1ПР 38-18.12.22У	1	125	
	1ПР 38-15.12.22У	1	100	
	1ПР 1-12.12.14	4	50	
	1ПР 2-15.12.14	4	75	
	1ПР 1-10.12.14	4	50	
	СТАЛЬНЫЕ ИЗДЕЛИЯ			
ГОСТ 8209-72*	Л 75 x 8		71	
ГОСТ 5781-82	Φ 10 А-I		30	

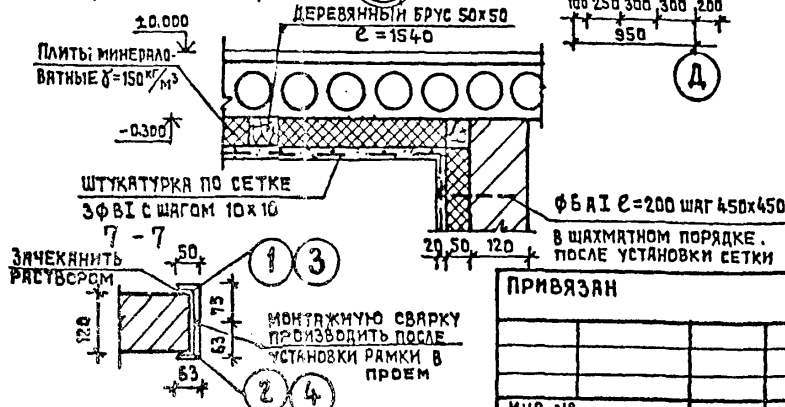
ПРИМЕЧАНИЯ

- Железобетонные лотки подпольных каналов укладывать по уплотненному грунту на выравненное песчаное основание или песчаную подготовку толщиной 100 мм.
- Кирпичные стенки подпольных каналов выкладывать из глиняного обыкновенного кирпича пластического прессования М 100 на растворе М 50.
- Плиты перекрытий подпольных каналов укладывать на растворе марки "100".
- План технического канала, привязку и размеры отверстий в стенах, сечения по привязкам см. на листе АС-В.

ИЧ.М.СТ.	БАШЕНКО		214-1-304.85 - АС				
ГЛАВ.М.	ИЗЯРОВ		ДЕТСКИЕ ЯСЛИ-САД НА 140 МЕСТ СТЕНЫ КИРПИЧНЫЕ	СТАНДА	ЛИСТ	ЛИСТОВ	
Г.П.	СТАРОСТИН						
И.Н.Е.Н.	ПЯВЛОВ		Р	7	42		
НОРМОК.	АЛЕКСЕЕВА		ПЛАН ПОДПОЛНЫХ КАНАЛОВ			ЦНИИЭП	УЧЕБНЫХ ЗДАНИЙ



PM-1, PM-2, PM-3, PM-4	PM-1	PM-2	PM-3	PM-4
63	870	63	PM-1	
63	1000	63	PM-2	
63	505	63	PM-3	
63	1100	63	PM-4	



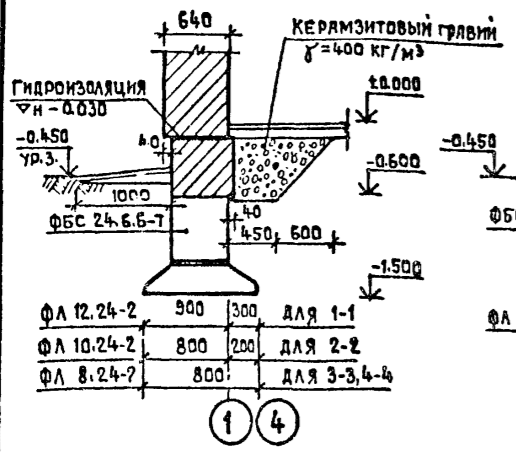
МАРКА ИЗДЕЛИЯ	NN ПОЗ.	ПРОФИЛЬ ММ	ДЛИНА	КОЛ. ШТ.	МАССА КГ	ИЗДЕЛ.
PM-1 ШТ. 1	1	L 75x50x5	700	2	3.36	33.08
	2	L 63x5	726	2	3.50	
	3	L 75x50x5	1020	2	4.89	
	4	L 63x5	996	2	4.79	
PM-2 ШТ. 1	1	L 75x50x5	700	2	3.36	35.16
	2	L 63x5	726	2	3.50	
	3	L 75x50x5	1100	2	6.30	
	4	L 63x5	1126	2	6.42	
PM-3 ШТ. 2	1	L 75x50x5	1405	2	6.72	38.50
	2	L 63x5	1351	2	6.64	
	3	L 75x50x5	625	2	2.90	
	4	L 63x5	631	2	3.04	
PM-4 ШТ. 1	1	L 75x50x5	1200	2	5.75	47.24
	2	L 63x5	1260	2	6.06	
	3	L 75x50x5	1200	2	5.75	
	4	L 63x5	1260	2	6.06	

СТАЛЬ АРМАТУРНАЯ ГОСТ 5781-82 ФВЛ	-	78.4	КГ
ФВЛ	-	21.0	КГ
ТРУБЫ АСБОЦЕМЕНТНЫЕ ГОСТ 1835-80 Ф 168	-	5.4	М
Ф 100	-	20.0	М
БЕТОН МАРКИ 100	-	7.2	М³
ФУНДАМЕНТНЫЕ СТЕНОВЫЕ БЛОКИ ГОСТ 13579-78			
ФБС 9.5.6-Т	-	12	ШТ.
ФБС 9.5.6-Т	-	2	ШТ.
ФБС 12.5.3-Т	-	1	ШТ.
ПЛИТЫ ПЛОСКИЕ 1.243.1-4 ПТП 12.5-11-9	-	10	ШТ.
ПЕРЕМЫЧКИ БРУСКОВЫЕ 1.138-10 В.1 ПРП-10.12.14	-	9	ШТ.
СТУПЕНИ СЕРИЯ 1.055.1-1 АС-12-17	-	5	ШТ.
АС-15	-	4	ШТ.
СЕТКА СТАЛЬНАЯ ПЛЕТЕНАЯ ГОСТ 5336-80 ИЗ ФВЛ	-	3.1	М²
УТЕПЛИТЕЛЬ ИЗ МИНЕРАЛОВАТНЫХ ПЛИТ δ=50 мм	-	0.5	М³

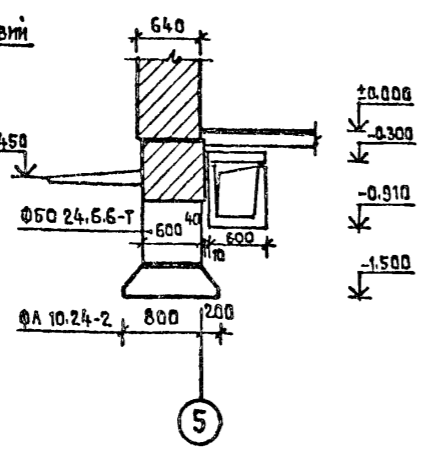
1. Фундаментные блоки укладывать на непромерзшее выравненное песчаное основание или песчаную подушку толщиной 100 мм.
2. Кладку стен, перегородок и вентиляционных каналов выполнять из глиняного обыкновенного кирпича пластического прессования марки 75 на растворе марки 50.
3. Бетонную подготовку под полы и вентиляционные каналы выполнять из бетона марки 100 по выравненному песчаному основанию.
4. В местах прохождения коммуникаций над отверстиями шириной до 600 мм уложить арматурную сталь ФВЛ с шагом 75 мм.
5. Развертки стен с каналами и отверстиями см. листы АС-19+21.

214-1-304.85 - АС			
ИЧ.М.СТ. БАШЕНКОВ	СТАДИЯ	ЛИСТ	ЛИСТОВ
Г.И.М. НАЗАРОВ	Р	3	42
ГАП СТАРОСТИН			
ГИП ПАВЛОВ			
ВЕД.ИНЖ. ЗАХАРОВА			
НОРМОКОН. АЛЕКСЕЕВА			
ДЕТСКИЕ ЯСЛИ-САД НА 140 МЕСТ СТЕНЫ КИРПИЧНЫЕ			
ВЕНТКАМЕРА, ВОЗДУХОЗАБОРНАЯ ШАХТА			
ЦНИИЭП УЧЕБНЫХ ЗАДАНИЙ			

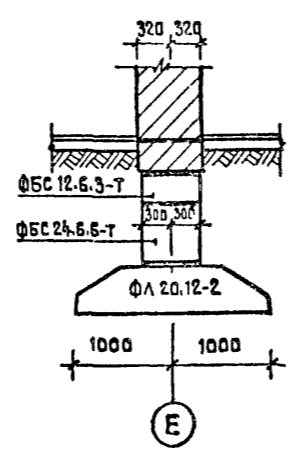
1-1, 2-2, 3-3, 4-4



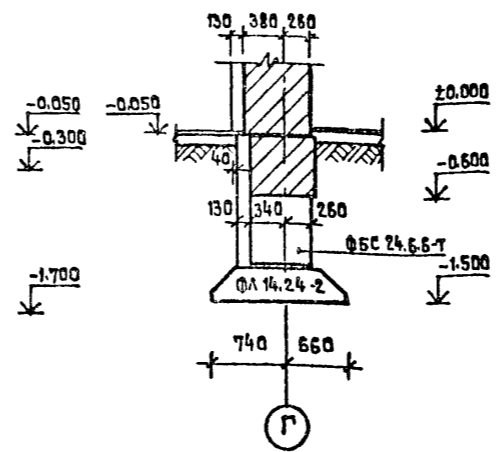
2^а-2^а



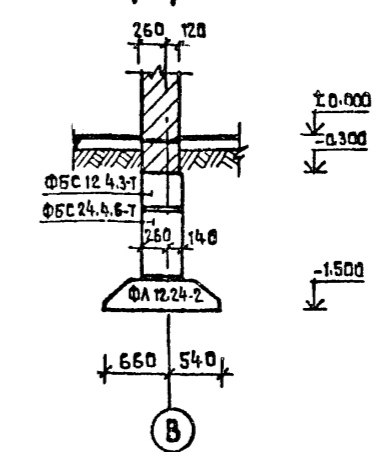
5-5



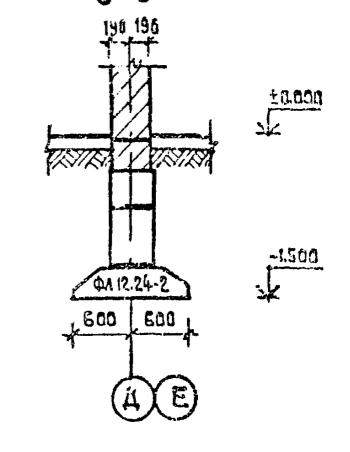
6-6



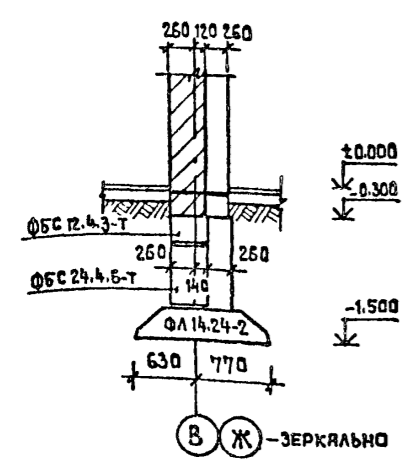
7-7



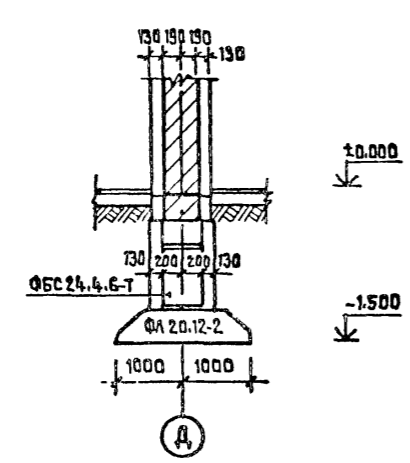
8-8



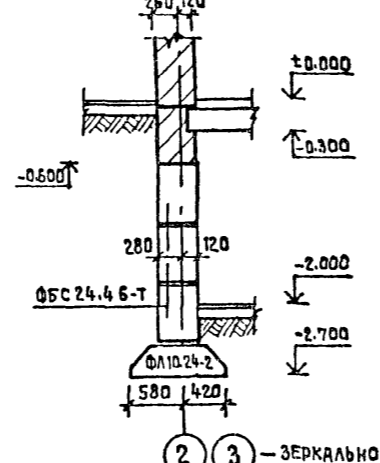
9-9



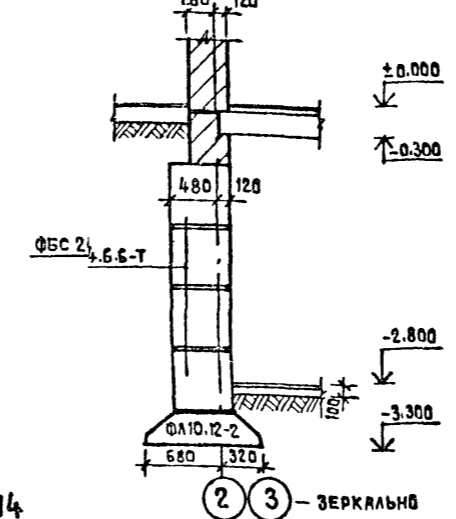
10-10



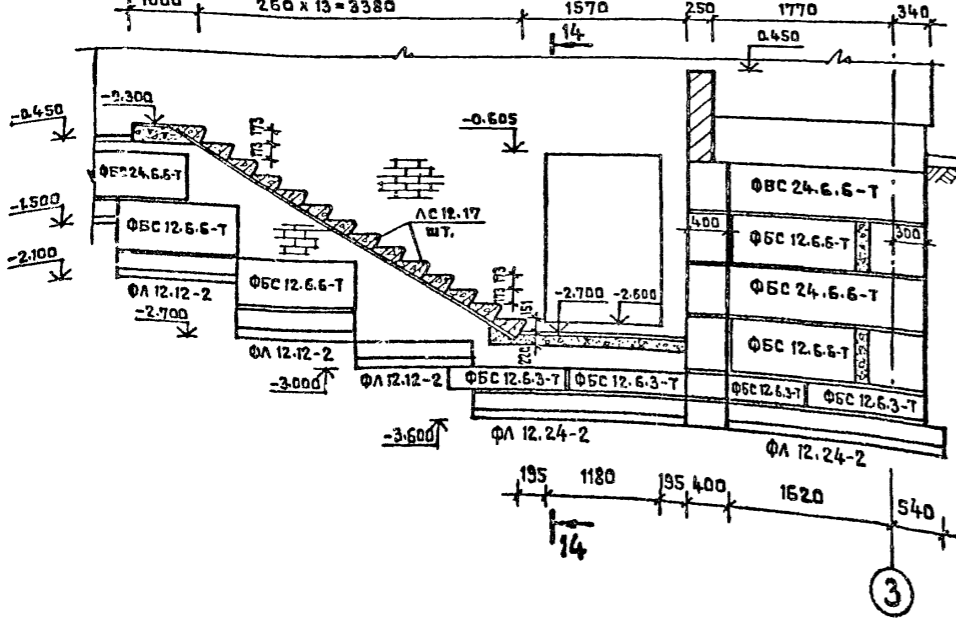
11-11



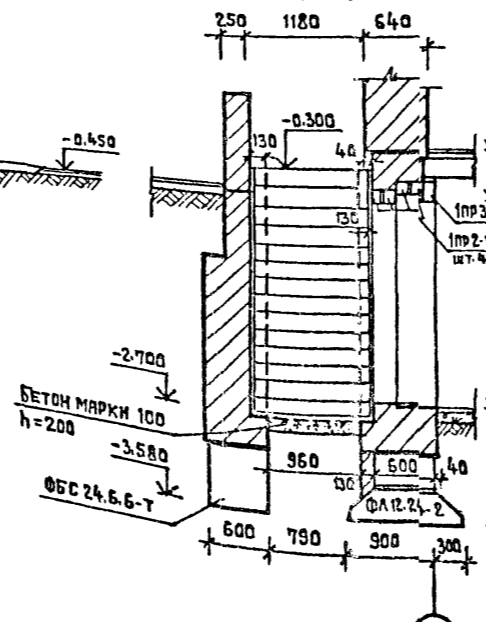
12-12



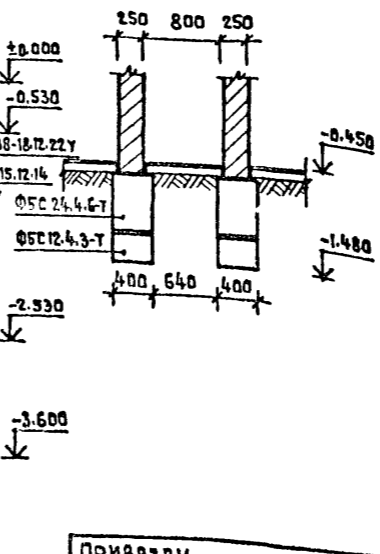
13-13



14-14



15-15



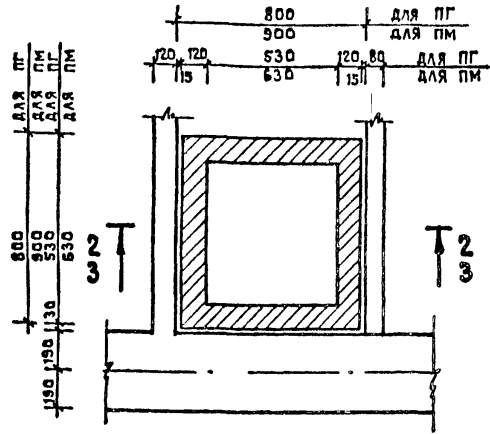
СПЕЦИФИКАЦИЯ СБОРНЫХ ЖЕЛЕЗОБЕТОННЫХ ИЗДЕЛИЙ

МАРКА ПОЗ.	ОБОЗНАЧЕНИЕ	НАИМЕНОВАНИЕ	КОЛ.	МАССА ЕД.ЕД.	ПРИМЕЧАНИЕ
	1.112-5 ВЫП. 0	ПЛИТЫ ДЛЯ ЛЕНТОЧНЫХ ФУНДАМЕНТОВ			
Ф-1	ФЛ 8.24-2		4	1395	
Ф-2	ФЛ 8.12-2		8	685	
Ф-3	ФЛ 10.24-2		16	1520	
Ф-4	ФЛ 12.24-2		45	1760	
Ф-5	ФЛ 12.12-2		30	870	
Ф-6	ФЛ 12.8-2		4	570	
Ф-7	ФЛ 14.24-2		4	2110	
Ф-8	ФЛ 20.12-2		6	2440	
Ф-9	ФЛ 10.12-2		10	1400	
	ГОСТ 1357.9-78	БАШКИ БЕТОННЫЕ ДЛЯ СТЕН ПОДВАЛА			
		ФБС 24.5.6-Т	6	1630	
		ФБС 9.5.6-Т	8	590	
		ФБС 24.6.6-Т	59	1960	
		ФБС 12.6.6-Т	23	960	
		ФБС 12.6.3-Т	4	450	
		ФБС 9.6.6-Т	14	700	
		ФБС 24.4.6-Т	89	1300	
		ФБС 12.4.6-Т	34	640	
		ФБС 12.4.3-Т	44	310	
		ФБС 9.4.6-Т	22	390	
		СТУПЕНИ			
	1.056.1-1	ЛС 12.17	14	127	

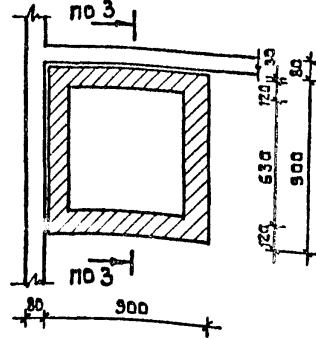
ПРИВЯЗАН

НАЧ.МАСТ.	БАШЕНКОВ		214-1-304.85-АС		
ГЛ.ИНЖ.М.	НАЗАРОВ		ДЕТСКИЕ ЯСЛИ-САД	СТАВЛЯ	ЛИСТ
ГИП	СТАРОСТИН		НА 140 МЕСТ	Р	9
ВЕД.ИНЖ.	ЗЯХАРОВА		СТЕНЫ КИРПИЧНЫЕ		42
НОРМОКОН.	АЛЕКСЕЕВА		СЕЧЕНИЯ ФУНДАМЕНТОВ	ЦНИИЭП	УЧЕБНЫХ ЗДАНИЙ

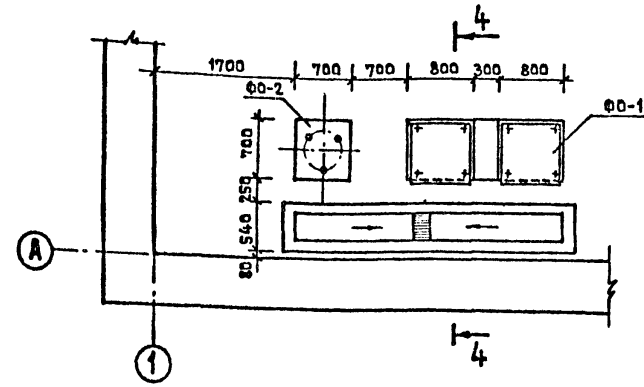
1-1
УСТАНОВКА ДУШЕВОГО ПОДДОНА В ТУАЛЕТНЫХ
ДЛЯ ДЕТЕЙ



УСТАНОВКА ДУШЕВОГО ПОДДОНА В СЯЗУЛЕ
ДЛЯ ПЕРСОНАЛА

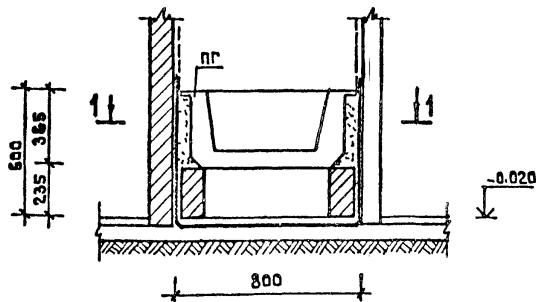


ПЛАН ФУНДАМЕНТОВ ПОД ОБОРУДОВАНИЕ
КП-114/Ф0-1/; КП-211/Ф0-2/

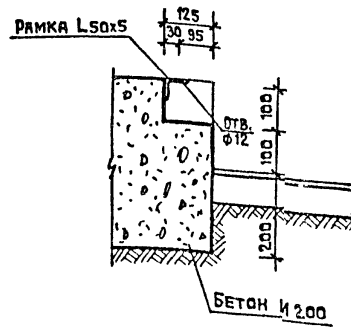


2-2

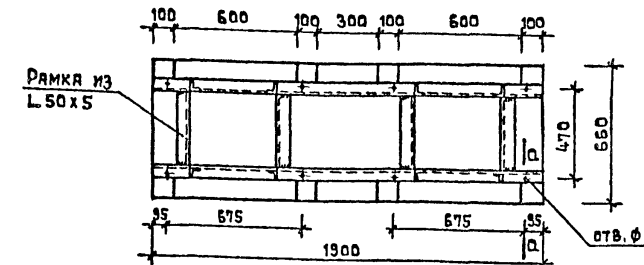
В ЯСЕЛЬНЫХ ГРУППОВЫХ НА 1 ЭТАЖЕ



А-А

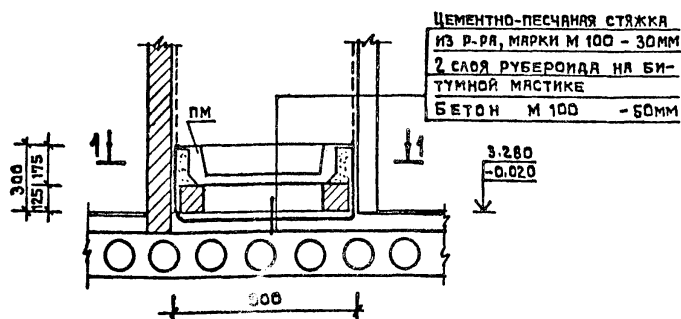


Ф0-1

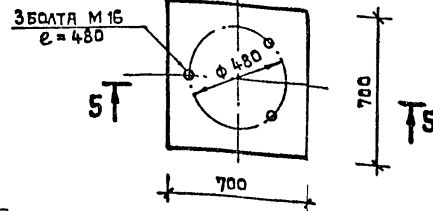


3-3

В САДОВСКИХ ГРУППАХ НА 1 И 2 ЭТАЖЕ



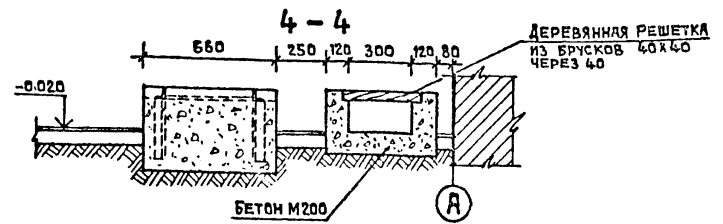
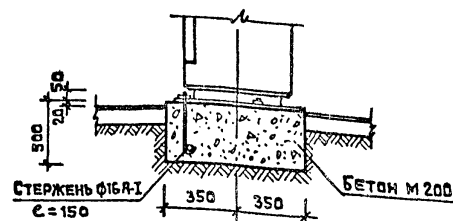
Ф0-2



РАСХОД МАТЕРИАЛОВ

- 1. БЕТОН М 200 — 1.15 м³
- 2. СТАЛЬ УГЛОВАЯ L 50x5 — 54.14 кг
- 3. АРМАТУРА: Ф16 А-I — 3.12 кг
- 4. БОЛТЫ М 16 — 3 шт

5-5



НАЧ.МАСТ.	БАЩЕНКОВ	<i>[Signature]</i>
СА.ИНЖ.М.	НАЗАРОВ	<i>[Signature]</i>
САП	СТАРОСТИН	<i>[Signature]</i>
ГИП	ПАВЛОВ	<i>[Signature]</i>
ИНЖЕНЕР	АНТИПОВСКАЯ	<i>[Signature]</i>
НОРМОКОН	АЛЕКСЕЕВА	<i>[Signature]</i>

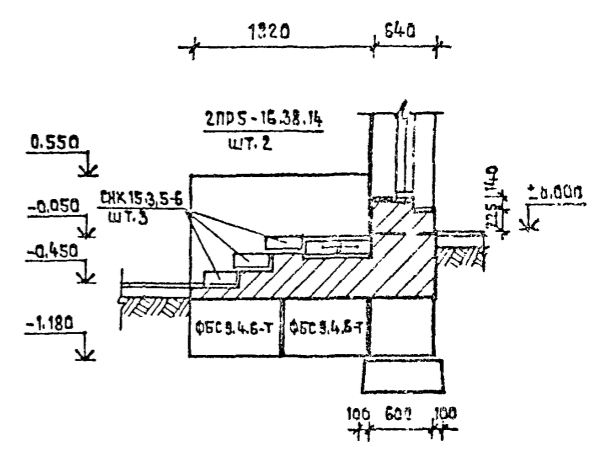
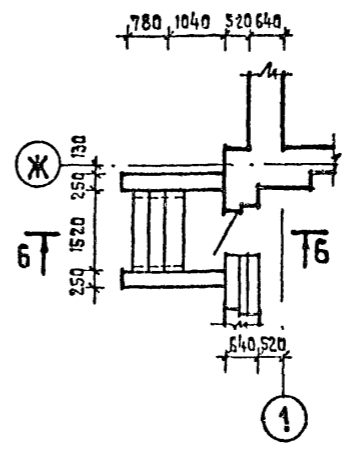
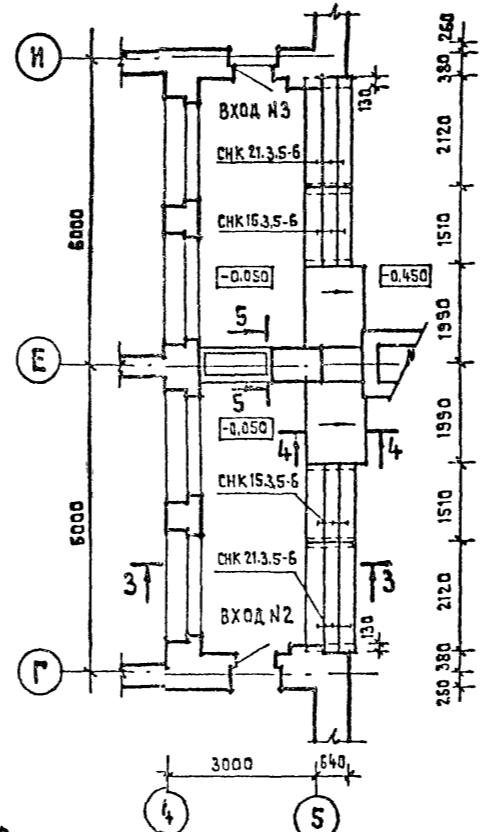
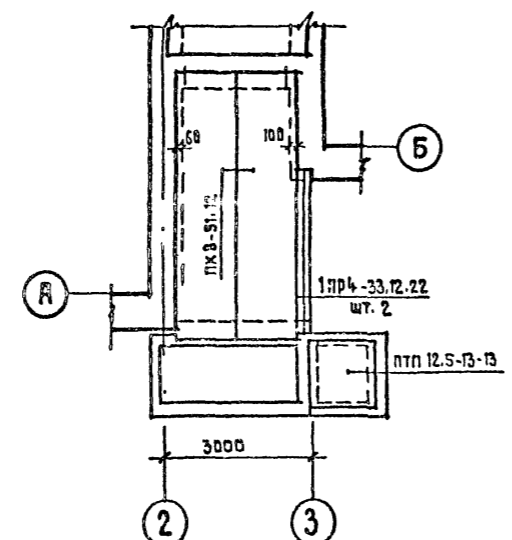
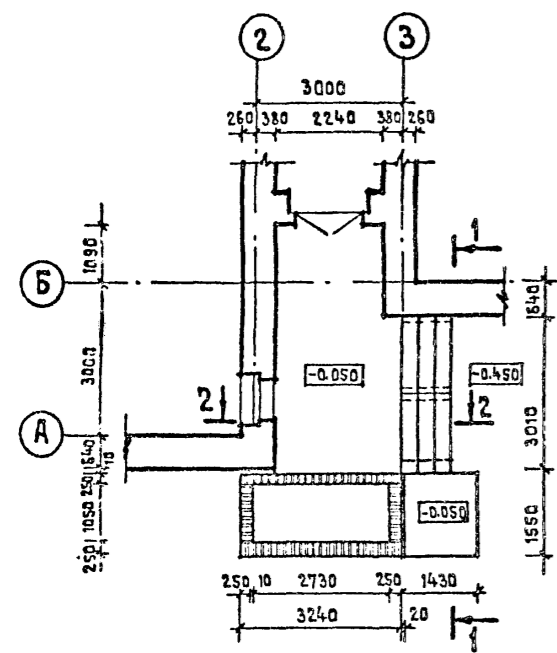
214-1-304.85 -АС		
ДЕТСКИЕ ЯСЛИ - САД НА 140 МЕСТ СТЕНЫ КИРПИЧНЫЕ	СТЕНА	ЛИСТ
	Р	10
ДУШЕВЫЕ ПОДДОНЫ ФУНДАМЕНТЫ ПОД ОБОРУДОВАНИЕ	ЛИСТОВ	42
	ЦНИИЭП	УЧЕБНЫХ ЗДАНИЙ

ВХОД N1

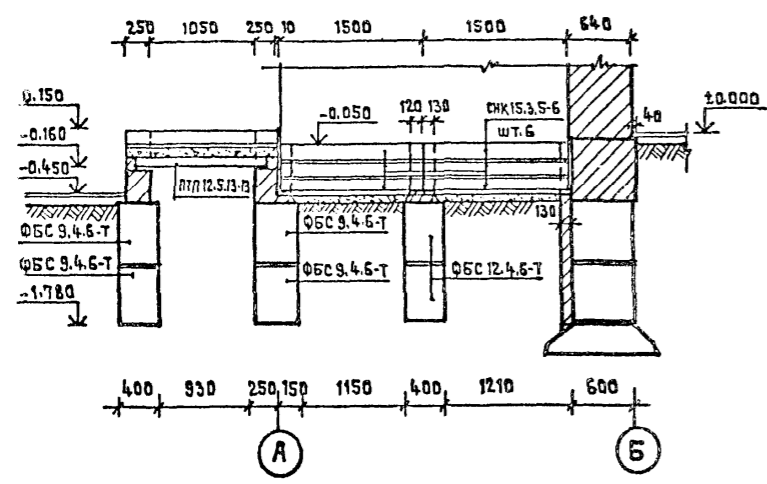
ВХОДЫ N2,3

ВХОД N4

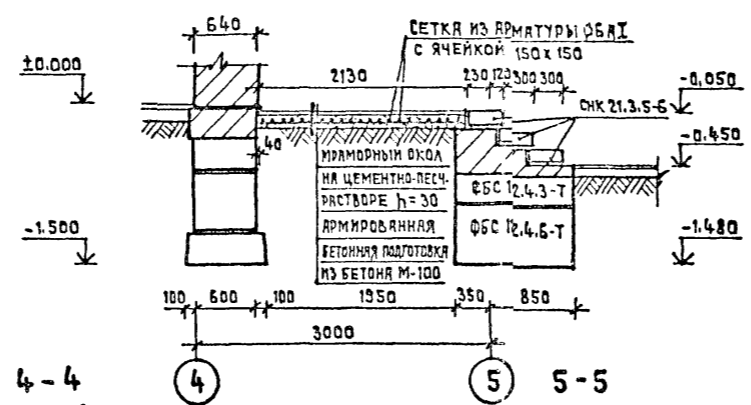
Б-Б



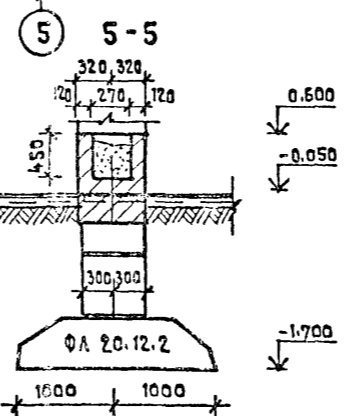
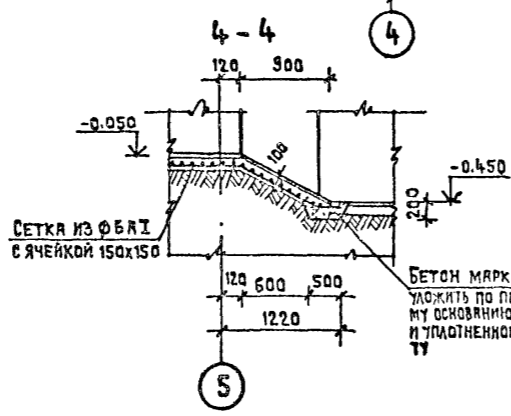
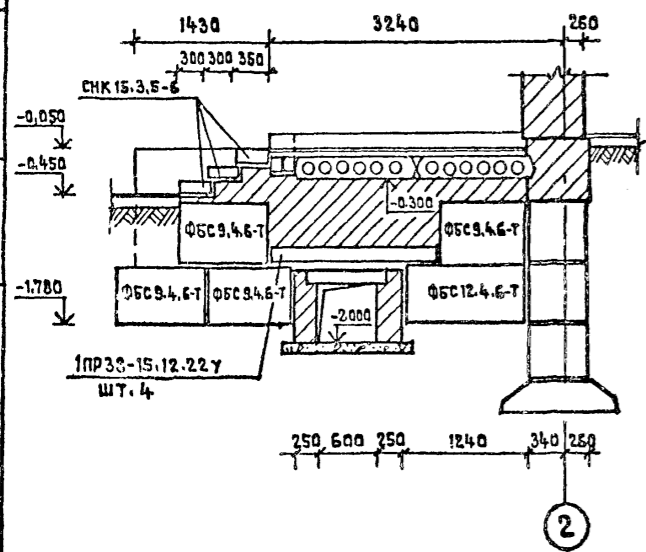
1-1



3-3



2-2



СПЕЦИФИКАЦИЯ ЖЕЛЕЗОБЕТОННЫХ ЭЛЕМЕНТОВ

МАРКА ПОЗ.	ОБОЗНАЧЕНИЕ СЕРИИ	НАИМЕНОВАНИЕ	КОЛ-ВО ШТ.	МАССА ЕД. КГ	ПРИМЕЧАНИЕ
	ГОСТ 13579-78	БЛОКИ БЕТОННЫЕ СТЕНОВЫЕ			
		ФБС 12.4.6-Т	8	640	
		ФБС 12.4.3-Т	4	310	
		ФБС 9.4.6-Т	12	390	
		ПЕРЕМЫЧКИ			
	1.138-10, Вып. 1	1 ПР 38-15.12.22У	8	1000	
		1 ПР 4-33.12.22	2	225	
	1.138-10, Вып. 2	2 ПР 5-16.38.14	2	224	
		ПАНЕЛИ ПЕРЕКРЫТИЙ			
	1.141-1, Вып. 58	ПК 8-51.12	2	1800	
		ПЛИТЫ ПЛОСКИЕ			
	1.243.1-4	ПТП 12.5-13-13	1	338	
		СТУПЕНИ ПЛОСКИЕ			
	1.255.1-1.100-	СНК 15.3.5-6	15	175	
	" -01	СНК 21.3.5-6	6	250	

РАСХОД БЕТОНА МАРКИ 100 - 3.0 м³
СТАЛЬ АРМАТУРНАЯ ГОСТ 5781-82 Ф6 А I - 421.5 п.м - 93.6 кг

НАЧ. МАСТ.	БАШЕНКОВ		214-1-304.85-АС		
ГЛ. ИНЖ. И.	ИЛЪЯРОВ		ДЕТСКИЕ ЯСЛИ-САД	СТАНДА	ЛИСТ
ГИП	СТАРОСТИН		НА 140 МЕСТ	Р	11
ГИП	ПАВЛОВ		СТЕНЫ КИРПИЧНЫЕ		42
ВЕД. ИНЖ.	ЗЯХАРОВА				
НОРМОВИК	АЛЕКСЕЕВА		ВХОД В ЗДАНИЕ	ЦНИИЭП	УЧЕБНЫХ ЗДАНИЙ
ИНВ. №					

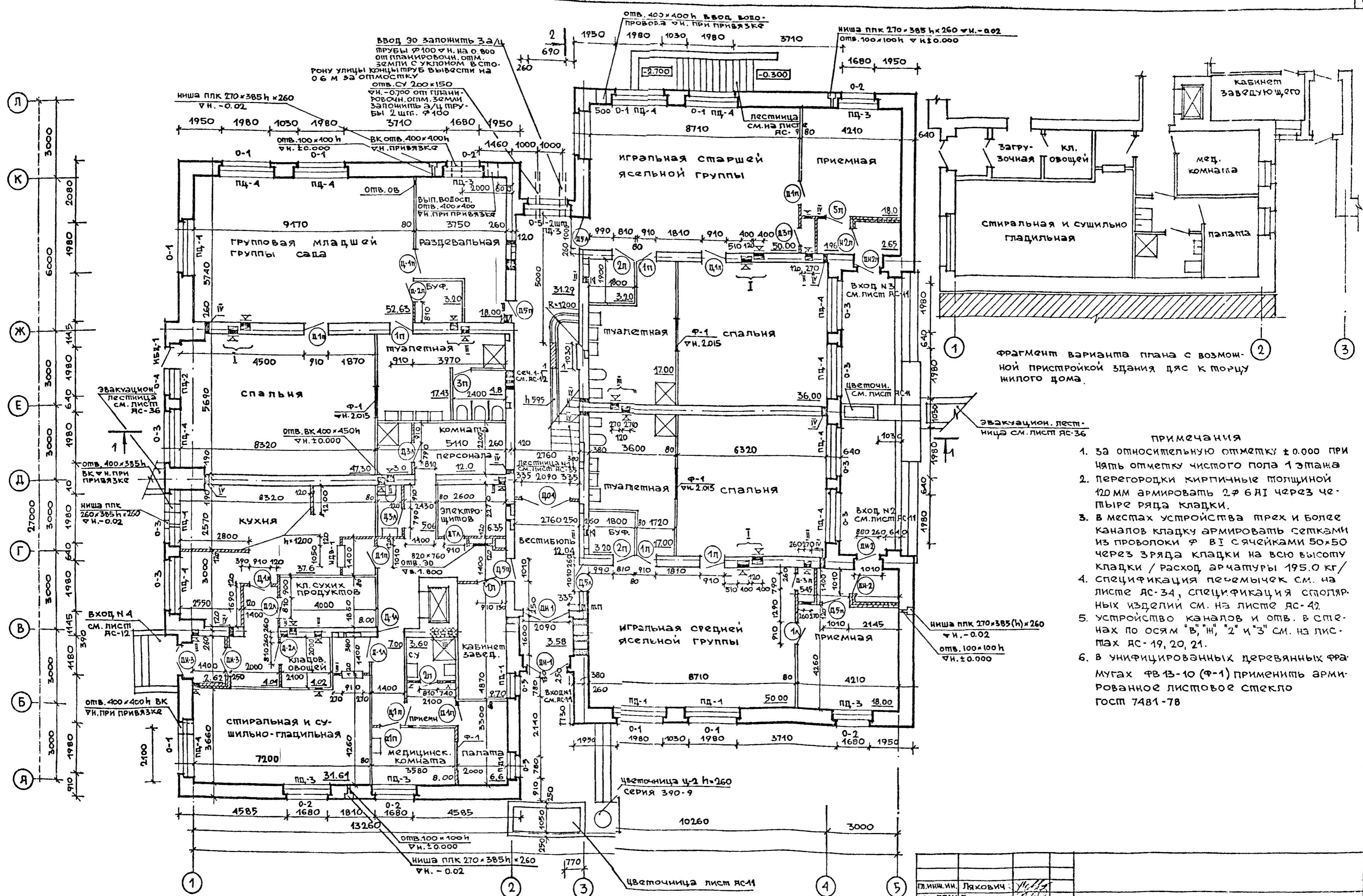
типовой проект 214-1-304.85 альбом I

Согласовано

ТО
СТО
ЗО

Материалы
Бабин
Белов

Кв. № в отд., подпись и дата взаимоконтроля



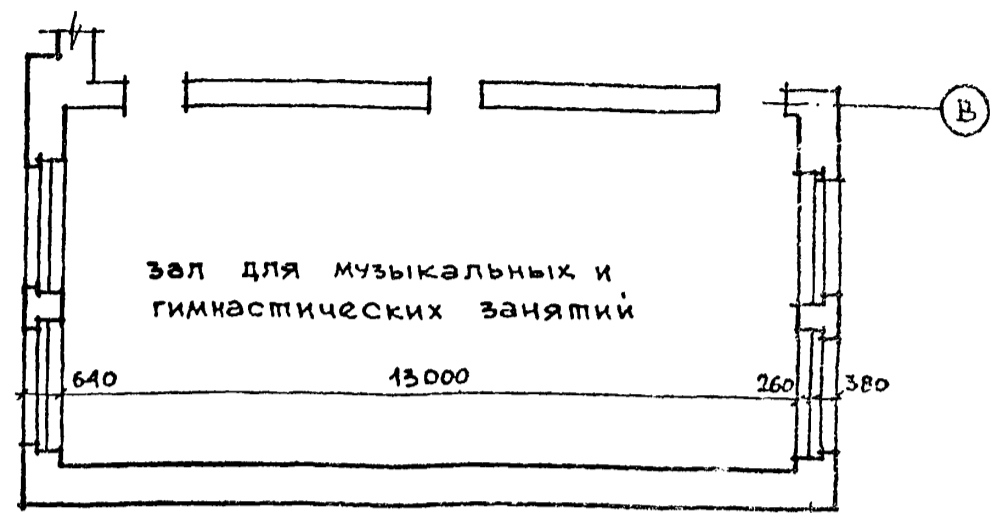
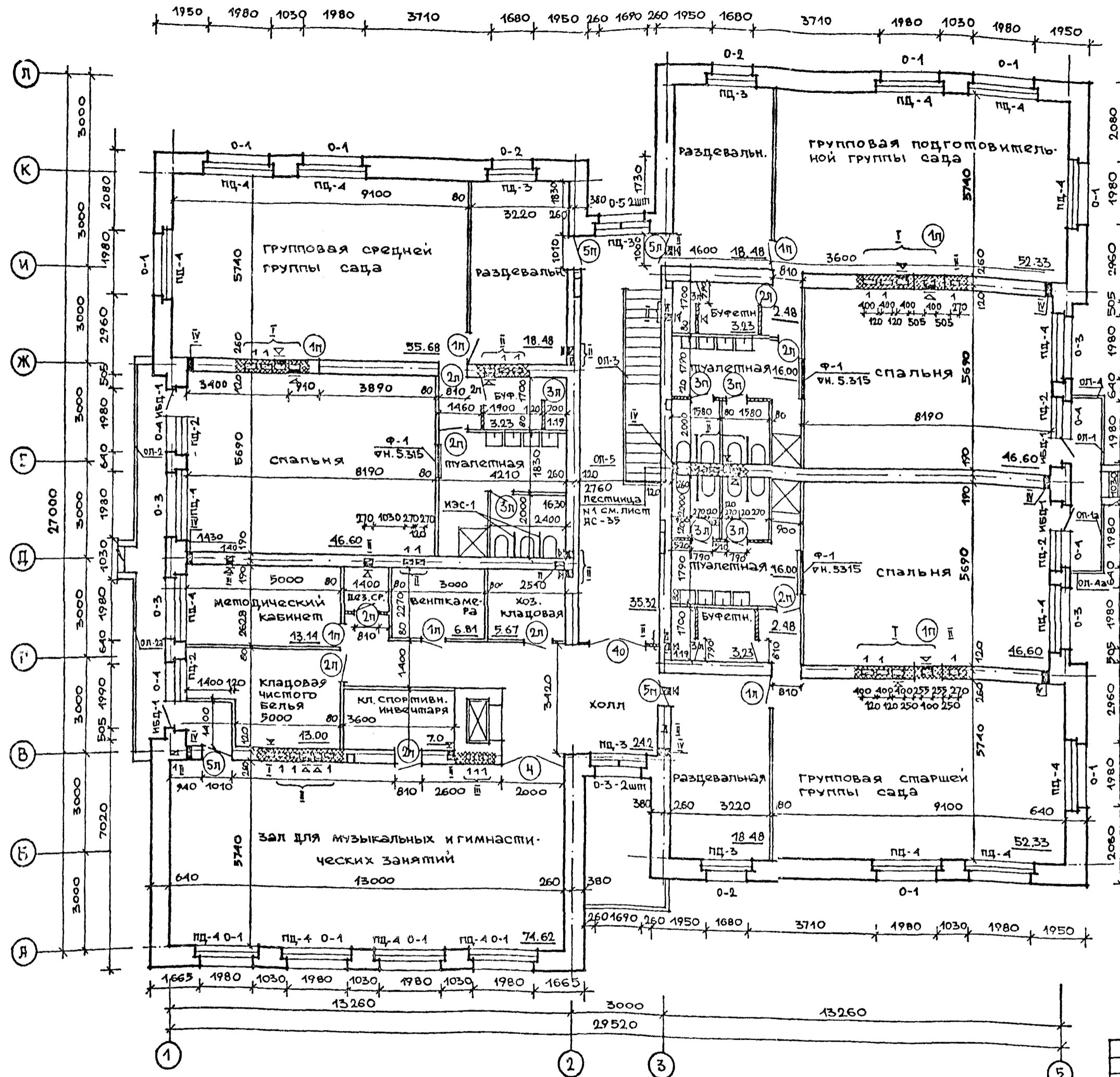
фрагмент варианта плана с возможной пристройкой здания дяс к торцу жилого дома.

Эвакуацион. лестница см. лист ЯС-36

ПРИМЕЧАНИЯ

- 3а относительную отметку ± 0.000 при чать отметку чистого пола 1 этажа
- перегородки кирпичные толщиной 120 мм армировать 2φ 6 И1 через четыре ряда кладки.
- в местах устройства трех и более каналов кладку армировать сетками из проволоки φ VI с ячейками 50x50 через зряда кладки на всю высоту кладки / расход арматуры 195.0 кг/
- спецификация печемычек см. на листе ЯС-34, спецификация сполярных изделий см. на листе ЯС-42.
- устройство каналов и отв. в стенах по осям "В", "И", "2" и "3" см. на листах ЯС-19, 20, 21.
- в унифицированных деревянных фрагмутах ФВ 13-10 (Ф-1) применить армированное листовое стекло ГОСТ 7481-78

пр.инж.ин.	Ляхович	<i>[Signature]</i>	214-1-304.85 -ЯС	детские ясли-сад, на 140 мест, стены кирпичные	стадия	лист	листов
нач.япм	Башенков	<i>[Signature]</i>					
гл.инж.яп	Назаров	<i>[Signature]</i>					
ГАП	Старостин	<i>[Signature]</i>					
ГИП	Павлов	<i>[Signature]</i>					
АРХ.	Ревотеню	<i>[Signature]</i>	план 1-го этажа	Р	12	42	
НОРМОКОН	АЛЕКСЕЕВА	<i>[Signature]</i>					
Инв. №			ЦНИИЭП		учебных зданий		



фрагмент варианта плана с возможной пристройкой здания дяс к торцу жилого дома

эвакуационная лестница см. лист ЯС-36

ЭКСПЛИКАЦИЯ ОТВЕРСТИЙ

тип отв.	РАЗМЕРЫ/ММ		ОТМЕТКА НИЗУ/М		НАЗНАЧЕНИЕ
	В	Н	1эт.	2эт.	
I	400	385	2.475	5.475	ВЕНТИЛЯЦИЯ
II	270	310	2.475	5.475	ВЕНТИЛЯЦИЯ
III	140	160	2.475	5.475	ВЕНТИЛЯЦИЯ
IV	270	310	-0.08	3.220	ОТОПЛЕНИЕ

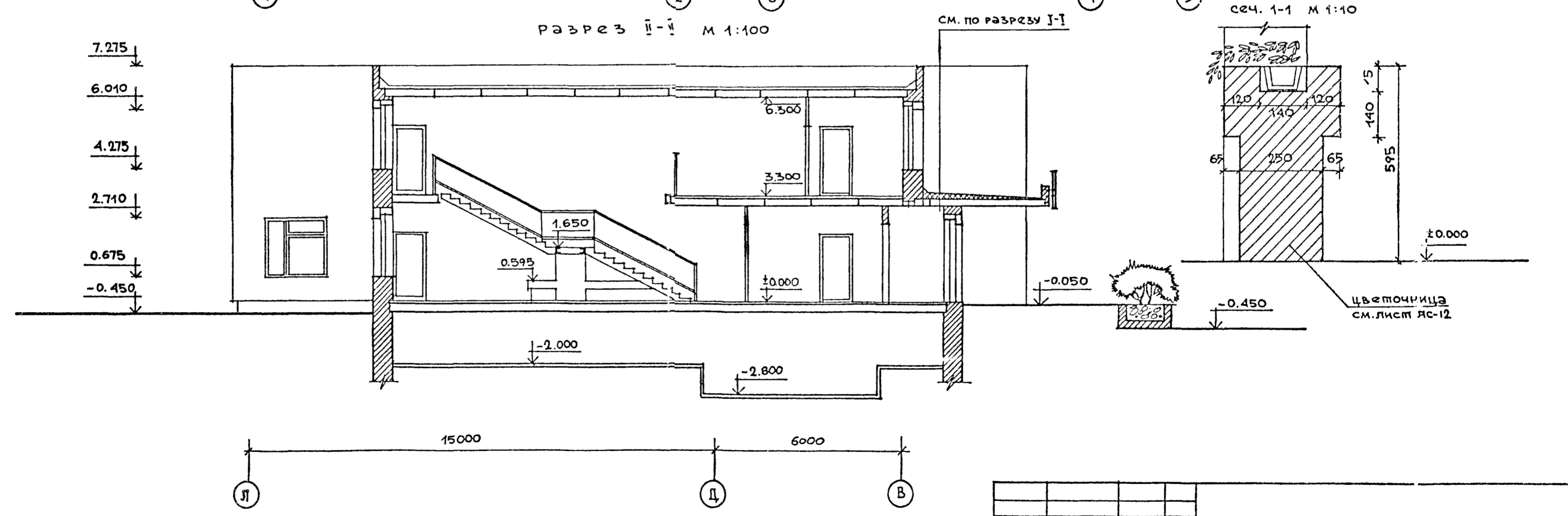
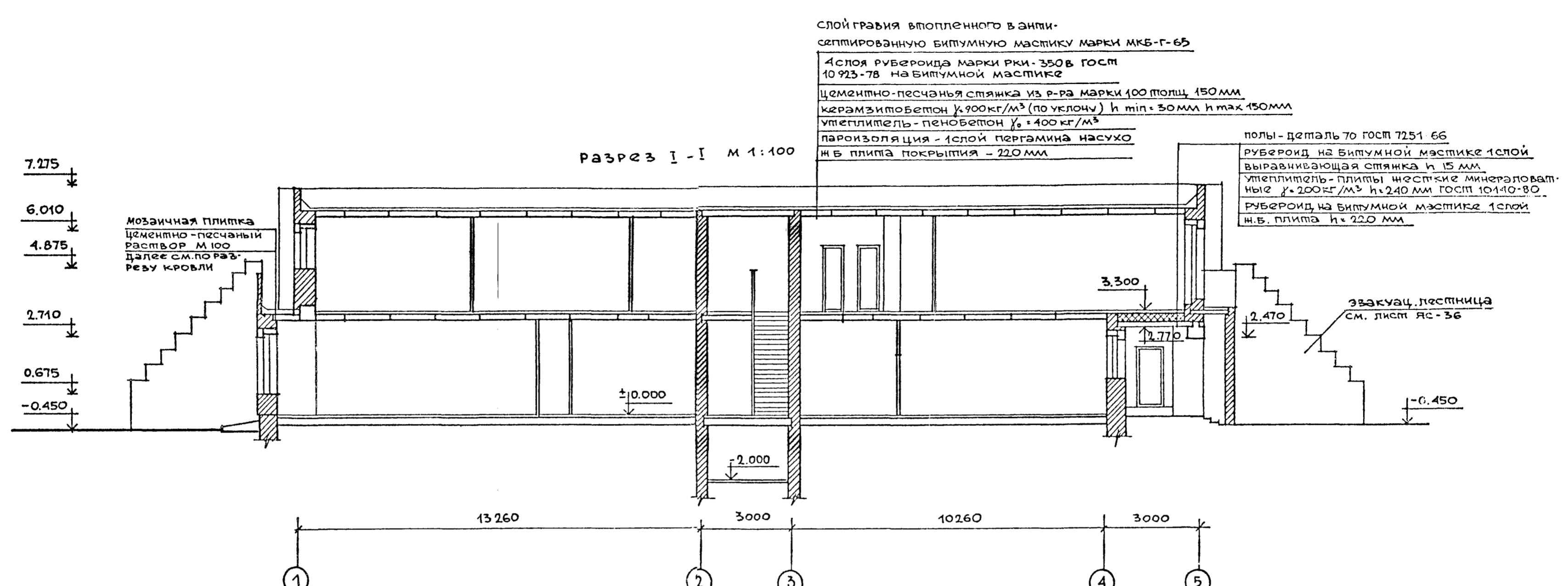
ПРИМЕЧАНИЕ

1. ОБЩИЕ ПРИМЕЧАНИЯ СМ. НА ЛИСТЕ ЯС-12
2. УСТРОЙСТВО КАНАЛОВ В СТЕНАХ ПО ОСЯМ "В", "Ж", "2" И "3" СМ. НА ЛИСТАХ ЯС-19, 20 И 21.

гл.инж.ин.	Ляхович					214-1-304.85 -АС	детские ясли-сад на 140 мест, стены кирпичные	стадия	лист	листов
нач.япм-1	Башенков									
гл.инж.яп	Назаров									
ГЯП	Старостин									
Гип	Павлов					план 2-го этажа	ЦНИИЭП учебных зданий			
арх.	Ревотченко									
НОРМОКОН	АЛЕКСЕЕВА									

МИПОВОЙ проект 214-1-304.85

инв.№ подл. подпись дата



нач. я.п.м.	Башенков	<i>[Signature]</i>	214-1-304.85			-ЯС
пл. инж. я.п.	Назаров	<i>[Signature]</i>	детские ясли-сад на 140 мест, стены кирпичные	этадия	лист	листов
г.я.п.	Старостин	<i>[Signature]</i>		Р	14	42
г.п.	Павлов	<i>[Signature]</i>	РАЗРЕЗЫ I-I и II-II	ЦНИИЭП		
арх.	Рябенко	<i>[Signature]</i>		учебных зданий		
нормокоп.	АЛЕКСЕЕВА	<i>[Signature]</i>				
инв. №						

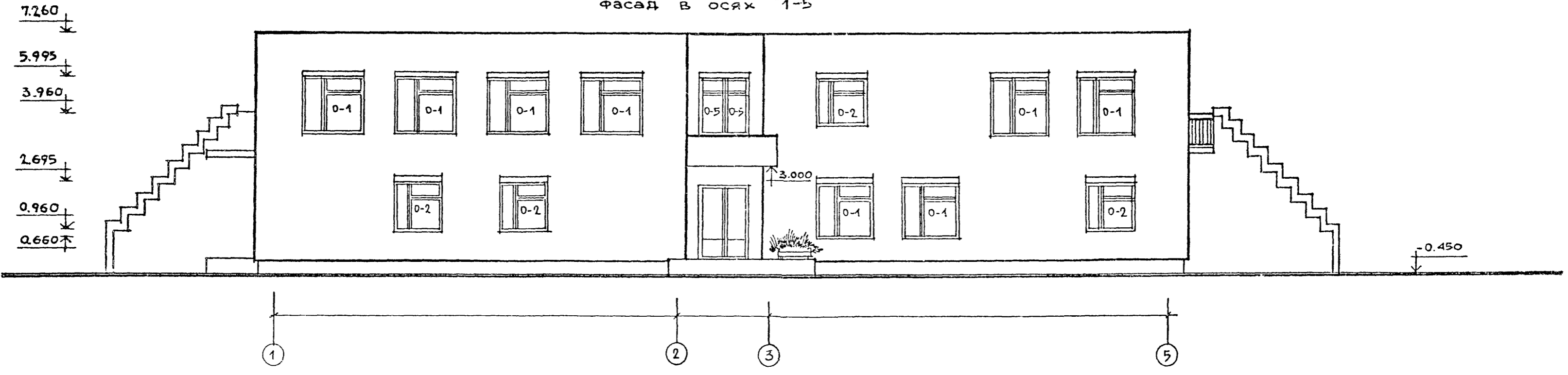
20373-01

Типовой проект 214-1-304.85

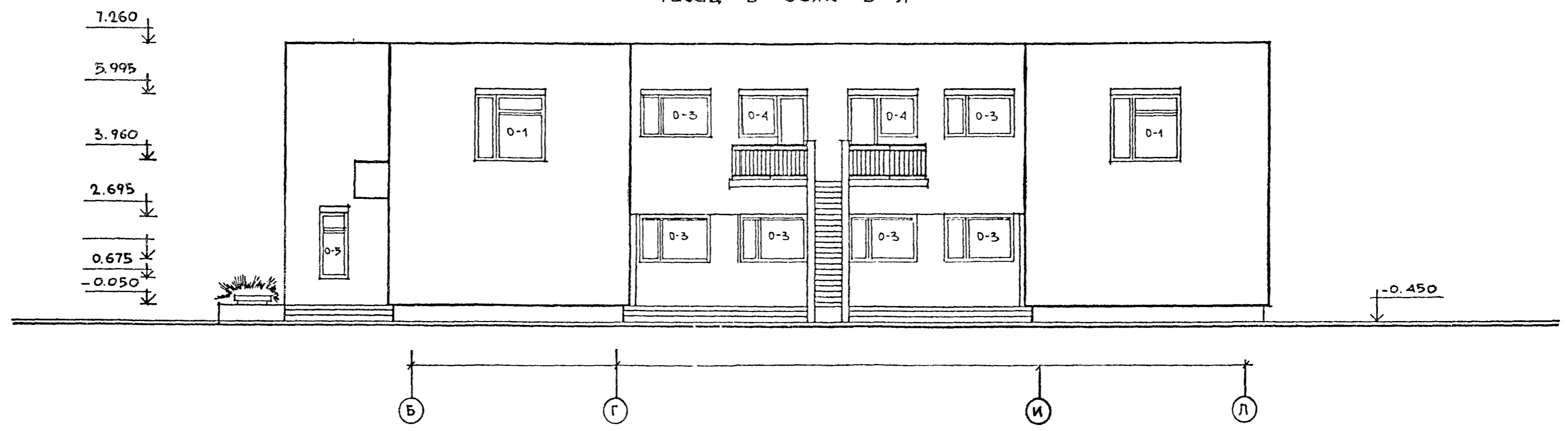
Согласовано

Имя, не подл. подпись и дата

Фасад в осях "1-5"



Фасад в осях "Б-Л"



Привязка		нач. ялм 1	Башенков		214-1-304.85 -яс		
		гл. инж. ял	Назаров				
		ГЯП	Спарослин		детские ясли-сад на 140 мест, стены кирпичные		
		Гип	Павлов		Р	15	42
		Арх.	Резвотенко		ЦНИИЭП учебных зданий		
		Нормокоп	Алексеева				
Инв. №							

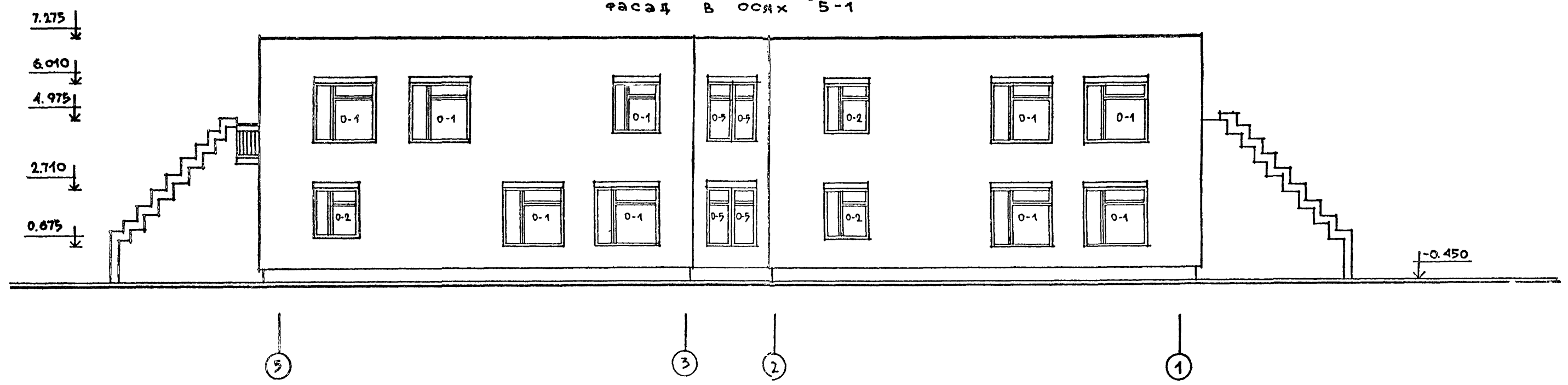
20373-01

Липовой проект 214-1-304.85

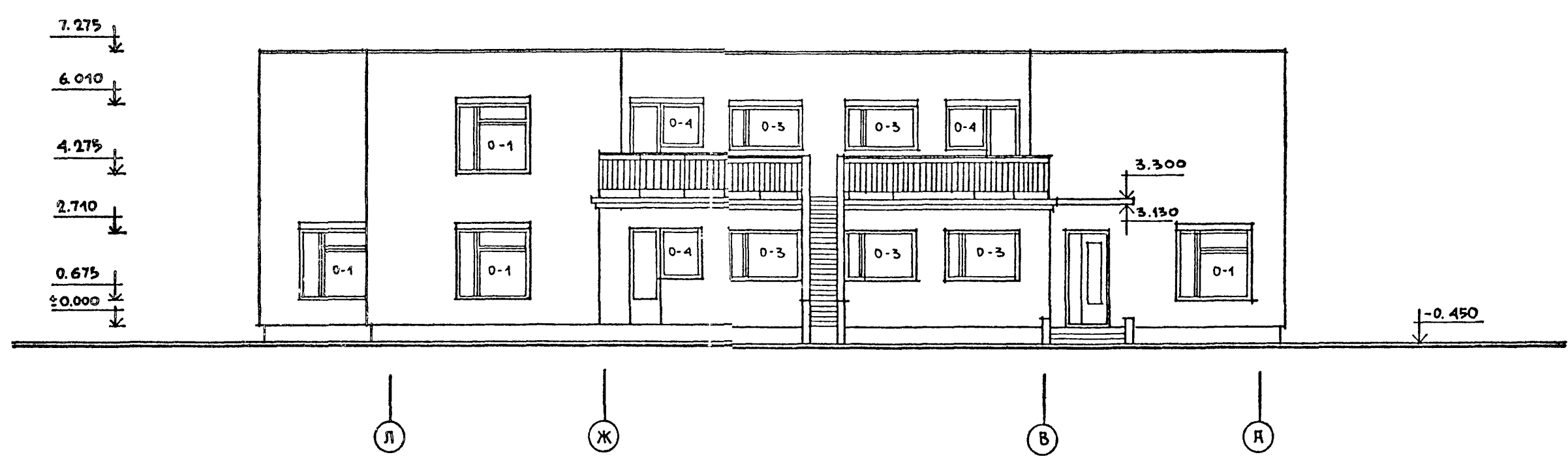
С.А.А.А.А.А.

инв. подл. подпись и дата

фасад в осях "Б-1"



фасад в осях "Л-Я"

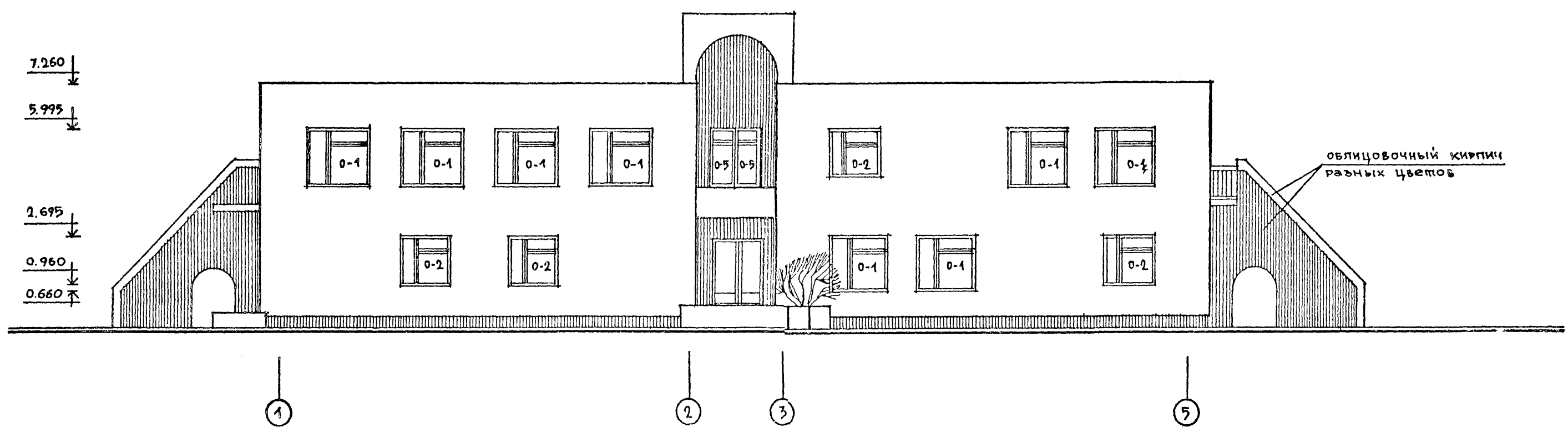


				214-1-304.85 -ИС					
Привязка				ГЯП	Старостин	детские ясли-сад, на 140 мест, стены кирпичные	этадия	лист	листов
				ГИП	Павлов	фасады в осях "Б-1" и "Л-Я"	Р	16	42
				ЭРХ.	Рыбоженко				
				НОРМОКОН	АЛЕКСЕЕВА	ЦНИИЭП учебных зданий			
ИНВ. №									

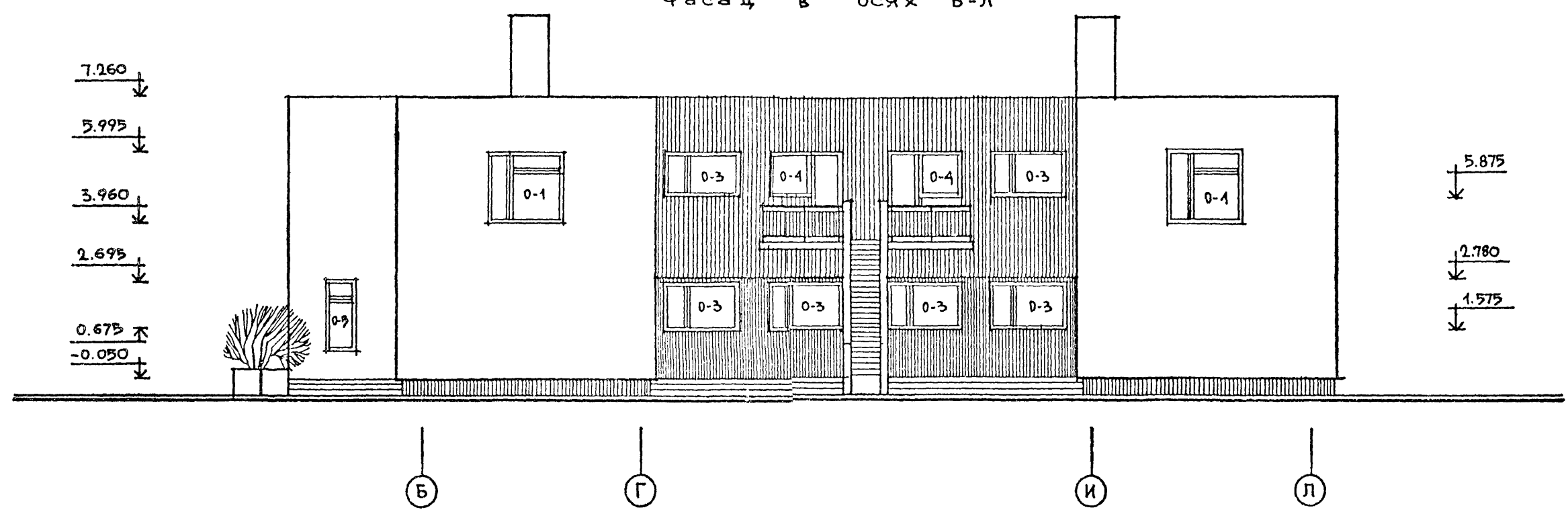
20373-01

ШИПОВОЙ ПРОЕКТ 214-1-304.85
КЛЫСОМ I

фасад в осях "1-5"



фасад в осях "Б-Л"



ПРИМЕЧАНИЕ

Заштрихованные участки стен выполнять из кирпича другого цвета

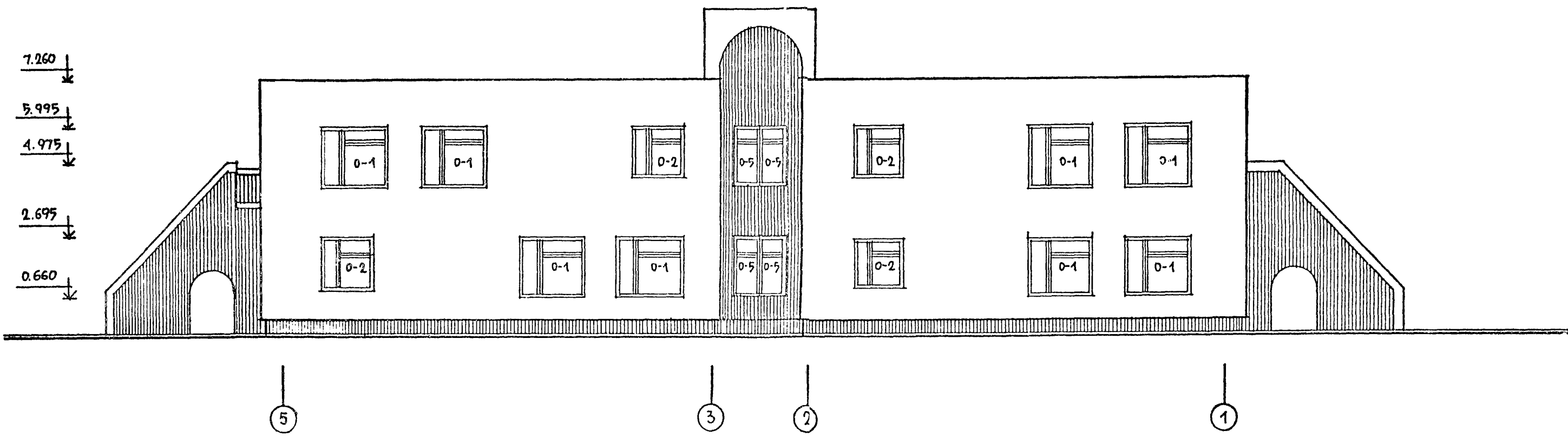
нач.лпм-1		Башенков	214-1-304.85 -яс	детские ясли-сад на 140 мест, стены кирпичные	этадия	лист	листов
глич.лп		Назаров					
гяп		Старостин	вариант фасадов в осях "1-5" и "Б-Л".	ЦНИИЭП	учебных зданий		
врх.		Резвопанко					
нормокон		АЛЕКСЕЕВА					
инв. №							

Привязан			
инв. №			

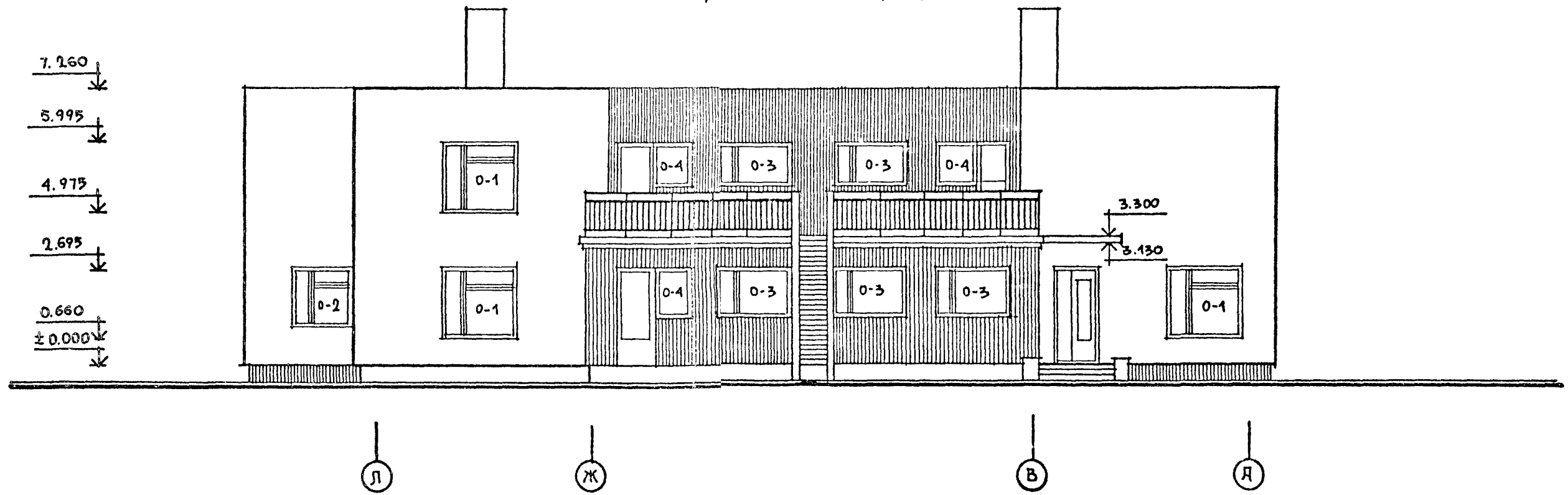
20373-01

ШАПОВОЙ ПРОЕКТ 214-1-304.85

Фасад в осях "Б-1"



Фасад в осях "Л-Я"



ПРИМЕЧАНИЕ

Заштрихованные участки стен выполнять из кирпича другого цвета

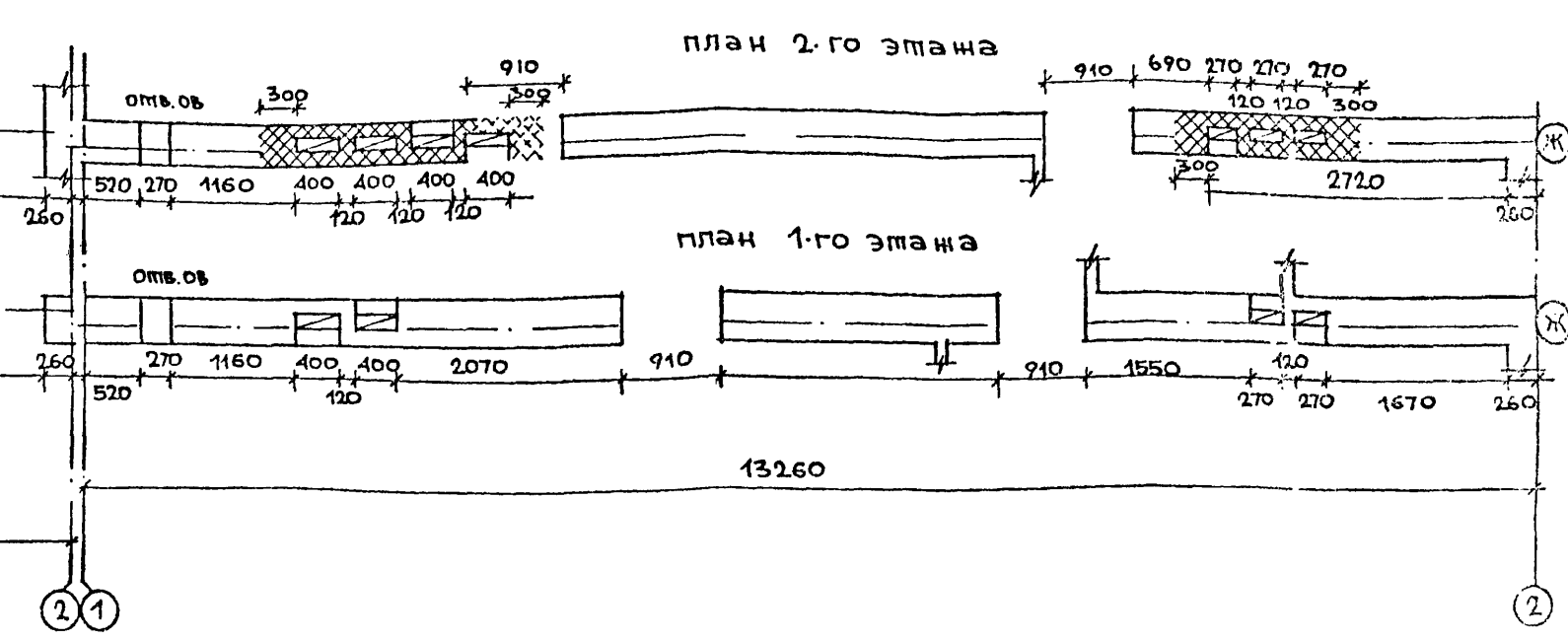
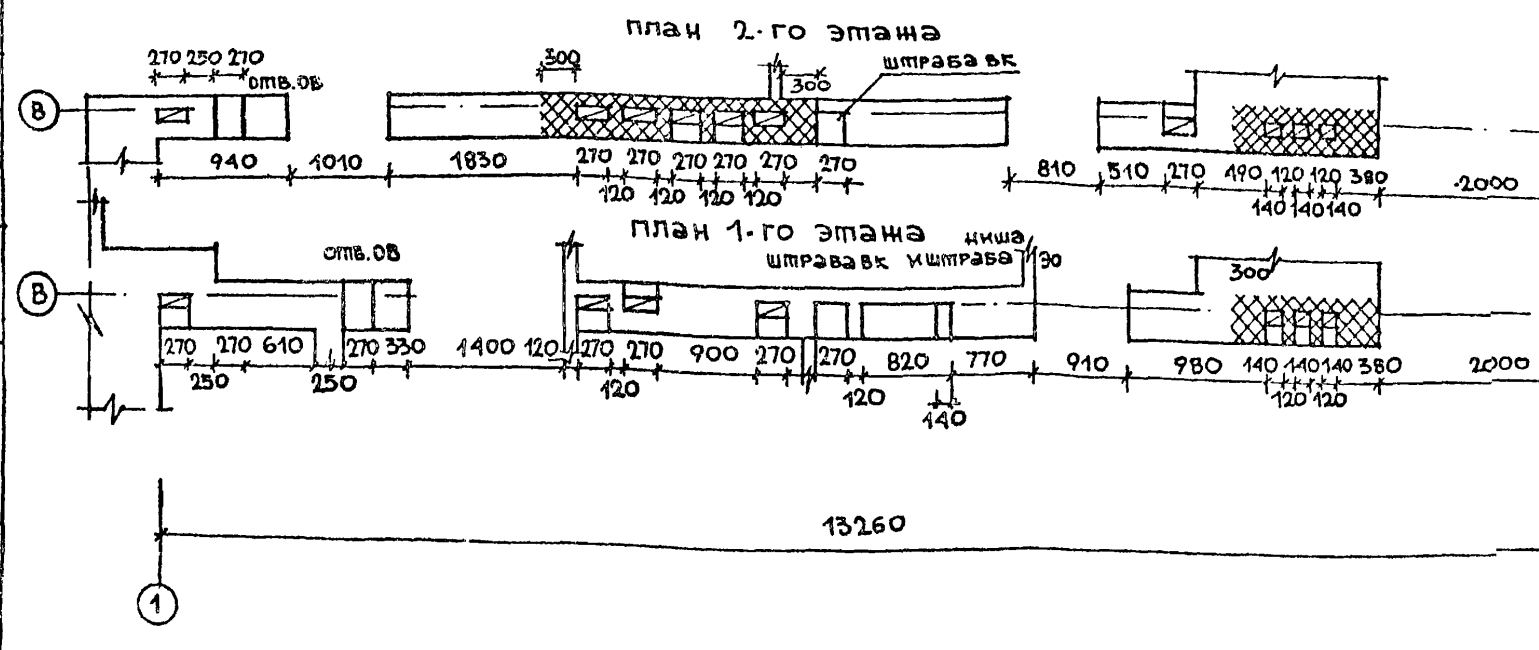
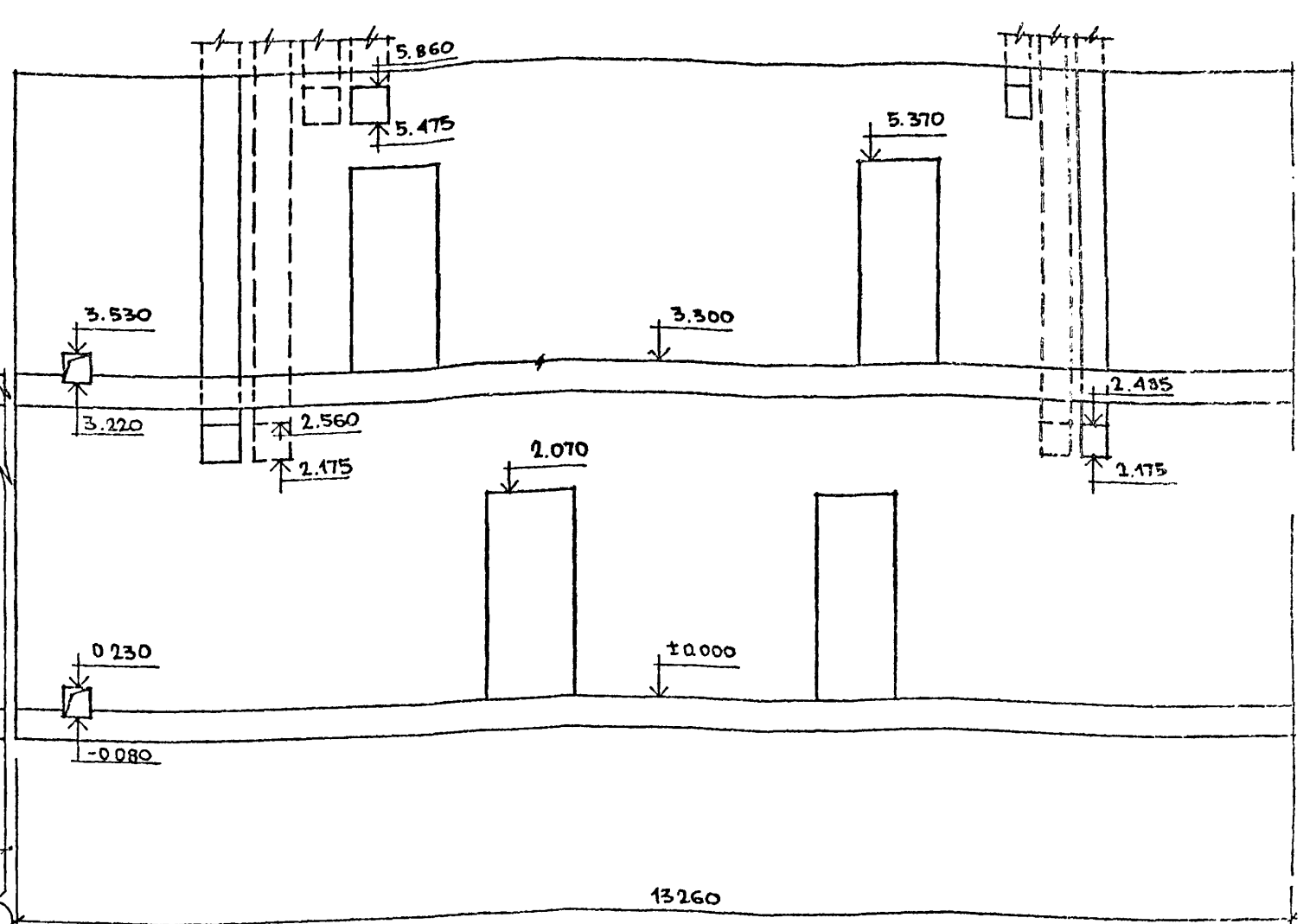
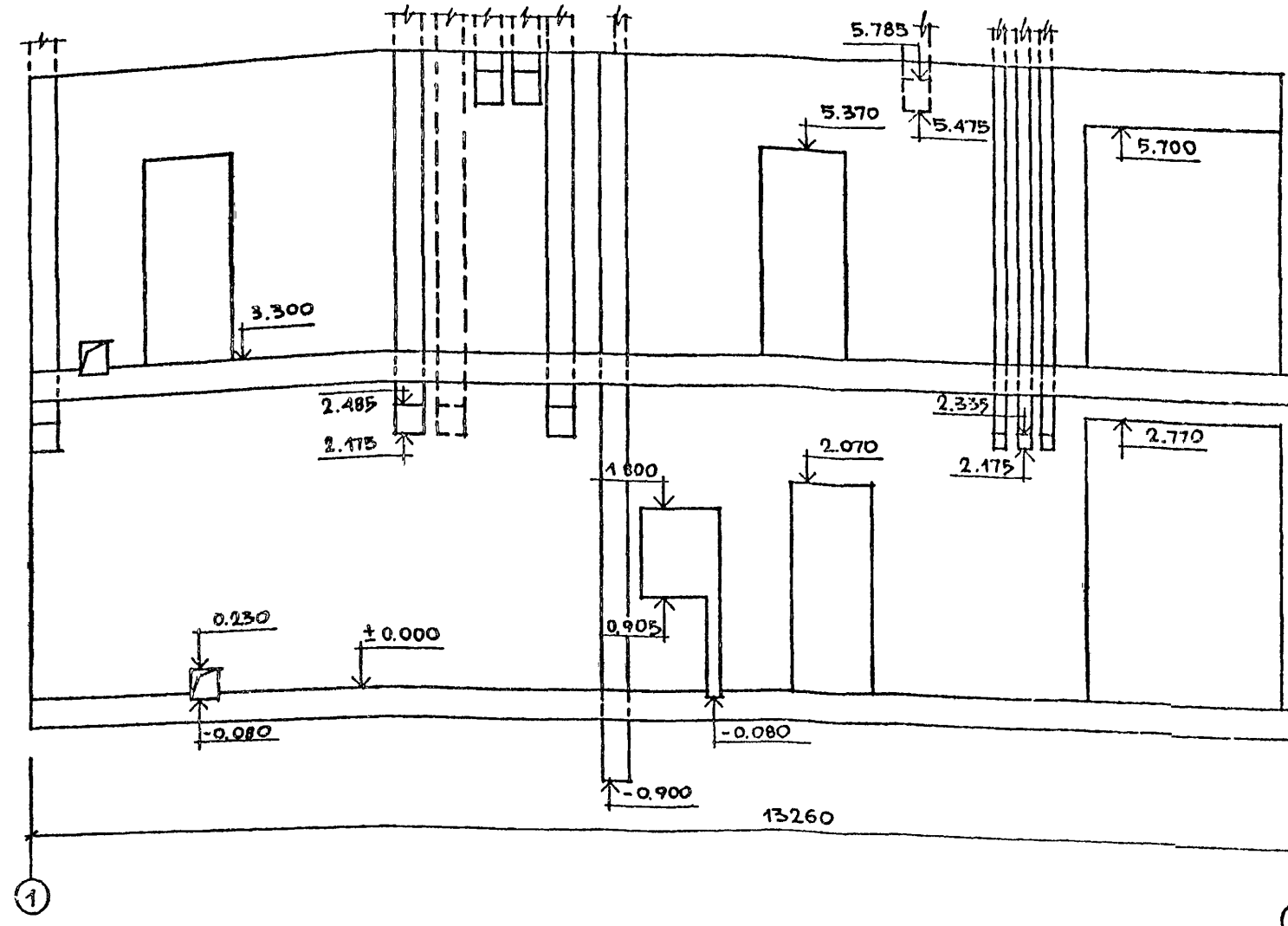
Привязан		ИЗЧ.ЯПИ-1	Башенко	214-1-304.85 -ЯС Детские ясли-сад на 140 мест, стены кирпичные Вариант фасадов в осях "Б-1" и "Л-Я"	этадия	лист	листоов
		ПЛИНКА	Назаров		Р	18	12
		ГЯП	Старостин				
		ГИП	Павлов				
		АРХ.	Резоленко				
		НОРМОКОН	АЛЕКСЕЕВА				
Инь. №					ЦНИИЭП учебных зданий		

20373-01

ИВ.И.С. ПОДЛ. ПОДПИСЬ И ДАТА

развертка стены в осях "1-2" по оси "В".

развертка стены в осях "1-2" по оси "Ж".



примечание

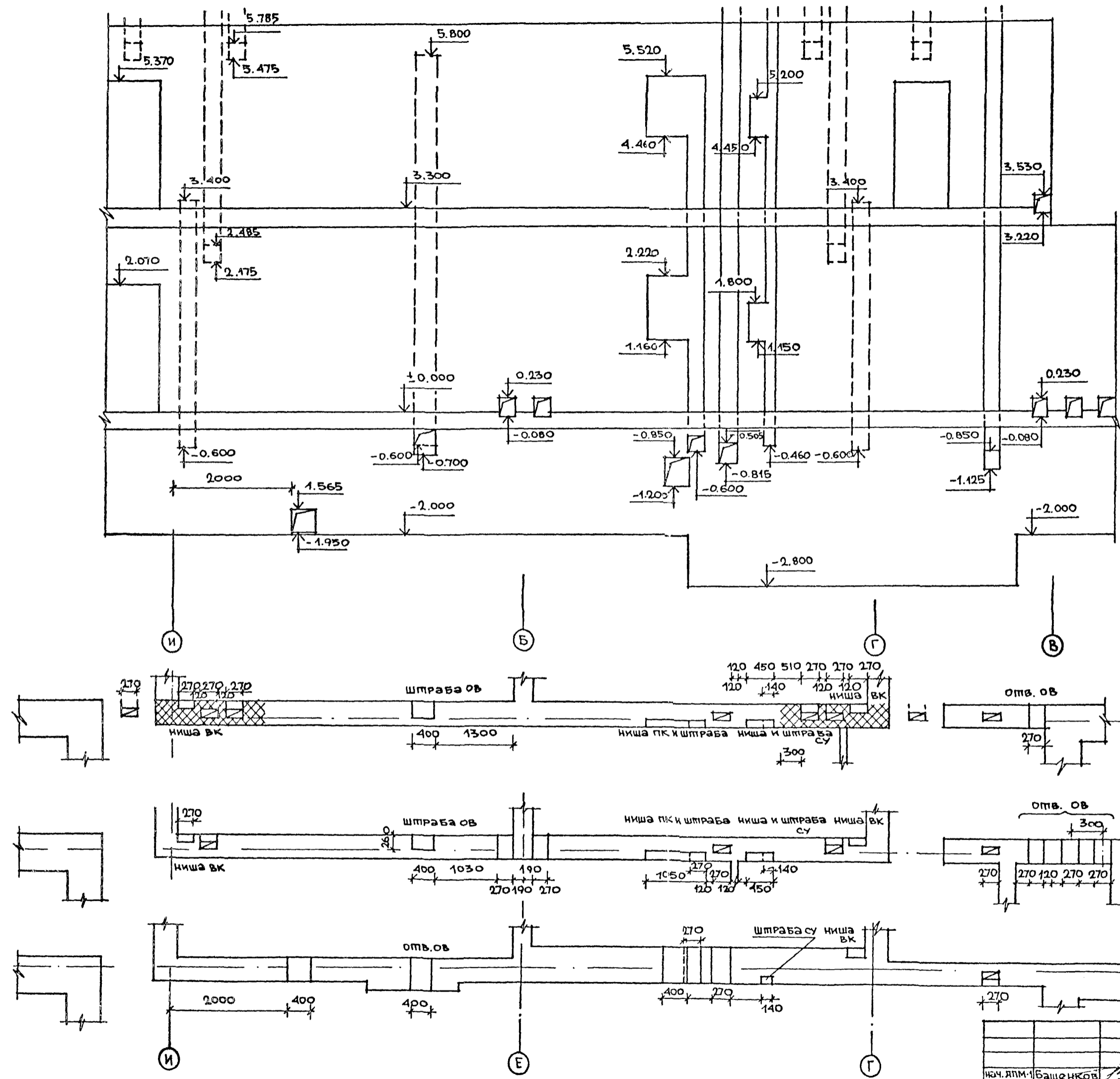
1. в местах устройства трех и более каналов стены армировать сетками из проволоки Ø4В1 с ячейками 50 × 50 через 2 ряда кладки

привязки		нач. япм-1	Башенков	214-1-304.85	-ЯС
		глинн. яп	Назаров	детские ясли-сад на 140 мест, стены кирпичные	стация
		гяп	Старостин		лист
		гип	Павлов		листов
		арх.	Работенко		Р 19 42
		нормокол.	АЛЕКСЕЕВА	развертки стен по оси "В" в осях "1-2" и по оси "Ж" в осях "1-2"	ЦНИИЭП
инв. №					мечбызданий

Альбом 1
ШПОВОЙ ПРОЕКТ 214-1-304.85

УТВЕРЖЕНО	СМО	30
БАШЕНКОВ	НАЗАРОВ	СТАРОСТИН
ПАВЛОВ	РАБОТЕНКО	АЛЕКСЕЕВА

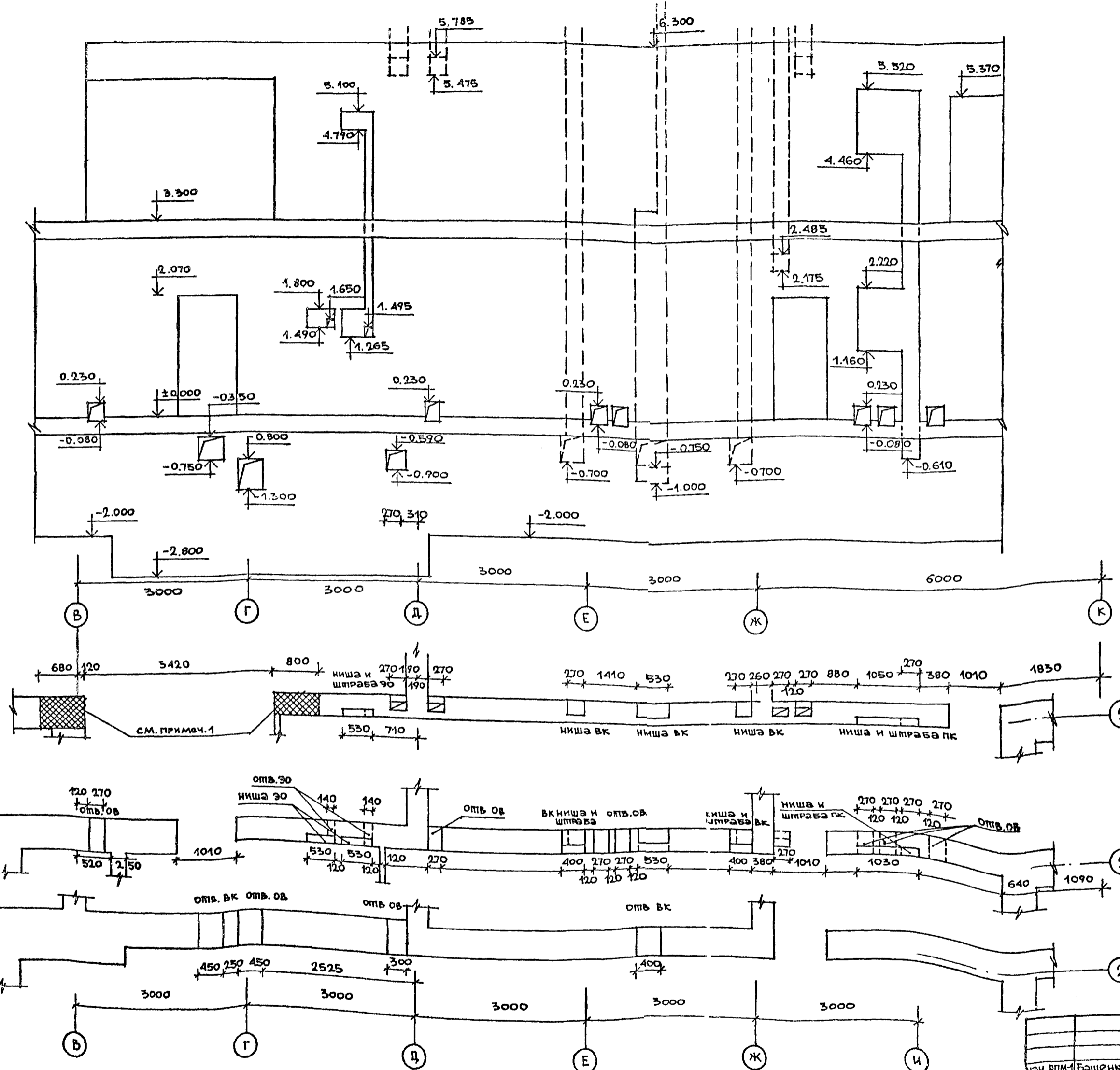
инв. № по зд. листы и дата замены



ПРИМЕЧАНИЕ

1. В местах устройства трех и более каналов кладку армировать сетками из проволоки $\varnothing 4 \text{ Вр I}$ с ячейками 50×50 через четыре ряда кладки.

Инв. №		Привязан		214-1-304.85 -ЯС	
нач. япм.	Башенков	ГАП	Старостин	детские ясли-сад на 140 мест, стены кирпичные	этадия
гл. инж. яп.	Назаров	ГИП	Павлов	Развертки стен с каналами по оси "З".	лксп
		арх.	Реботеню		листов
		нормокон.	АЛЕКСЕЕВА		Р 20 42
				ЦНИИЭП учебных зданий	



ПРИМЕЧАНИЕ

1. В местах опирания прогонов (l=800) стены армировать ниже распределительной плиты на h=1000 сетками из проволоки \varnothing 4В1 с ячейками 50x50 через 2 ряда кладки,

план 2-го этажа

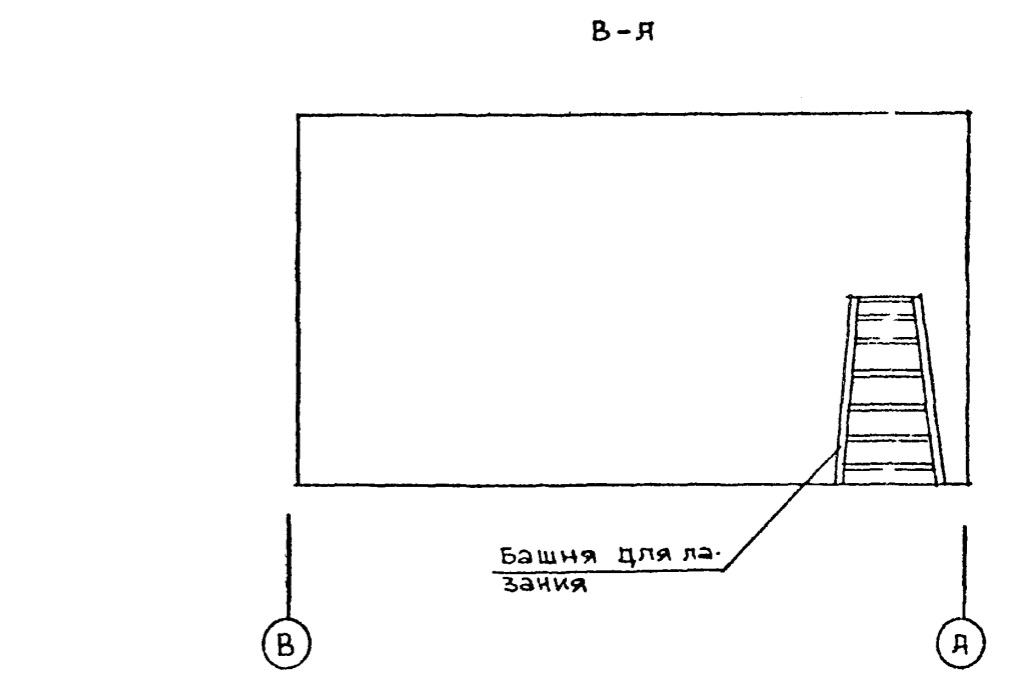
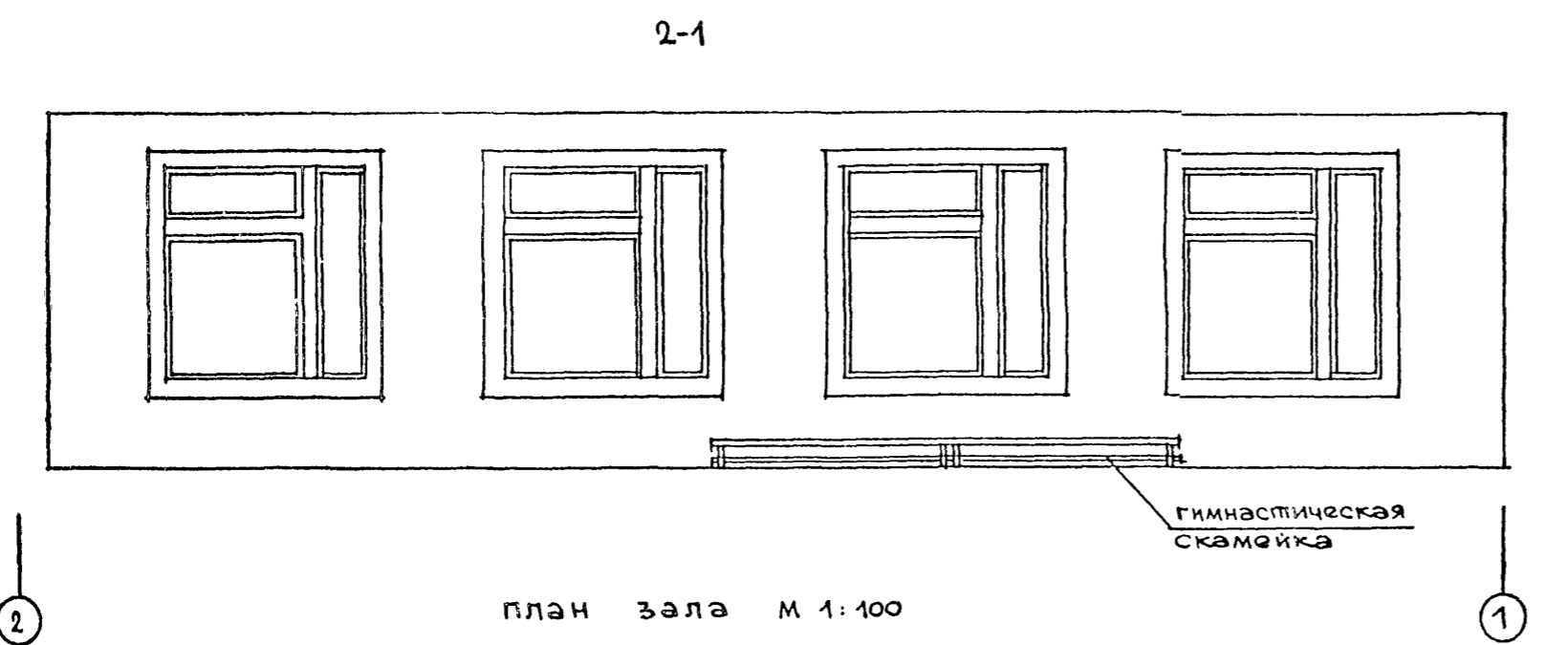
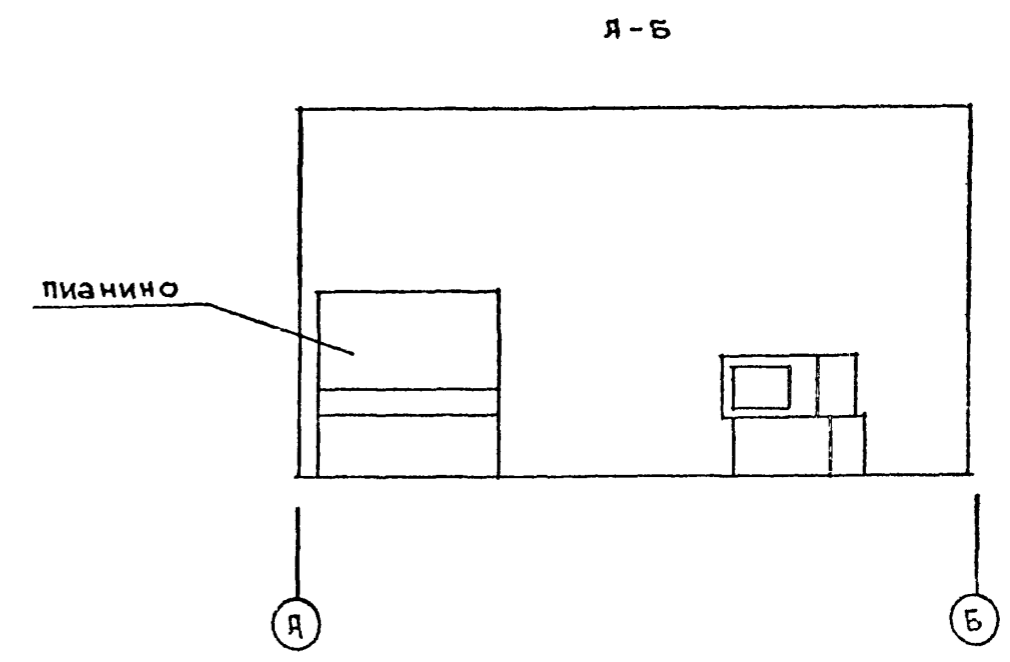
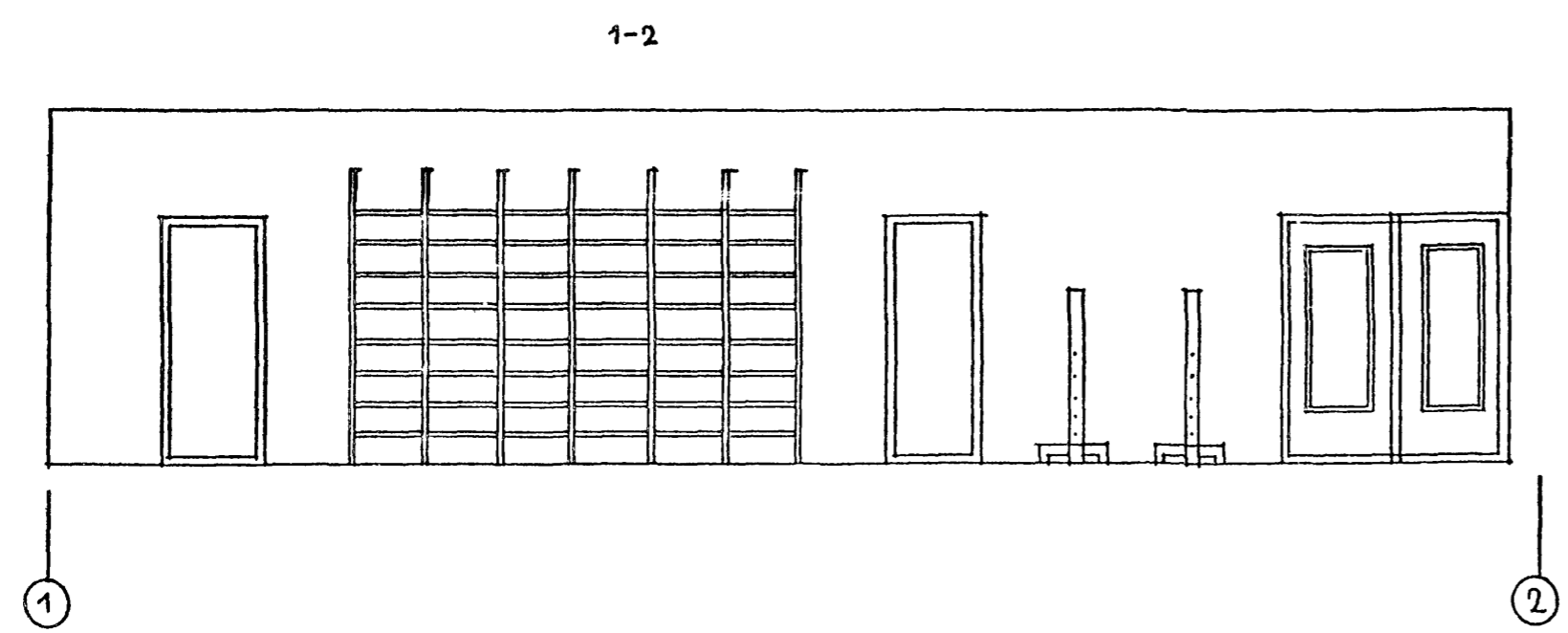
план 1-го этажа

план технического подполья

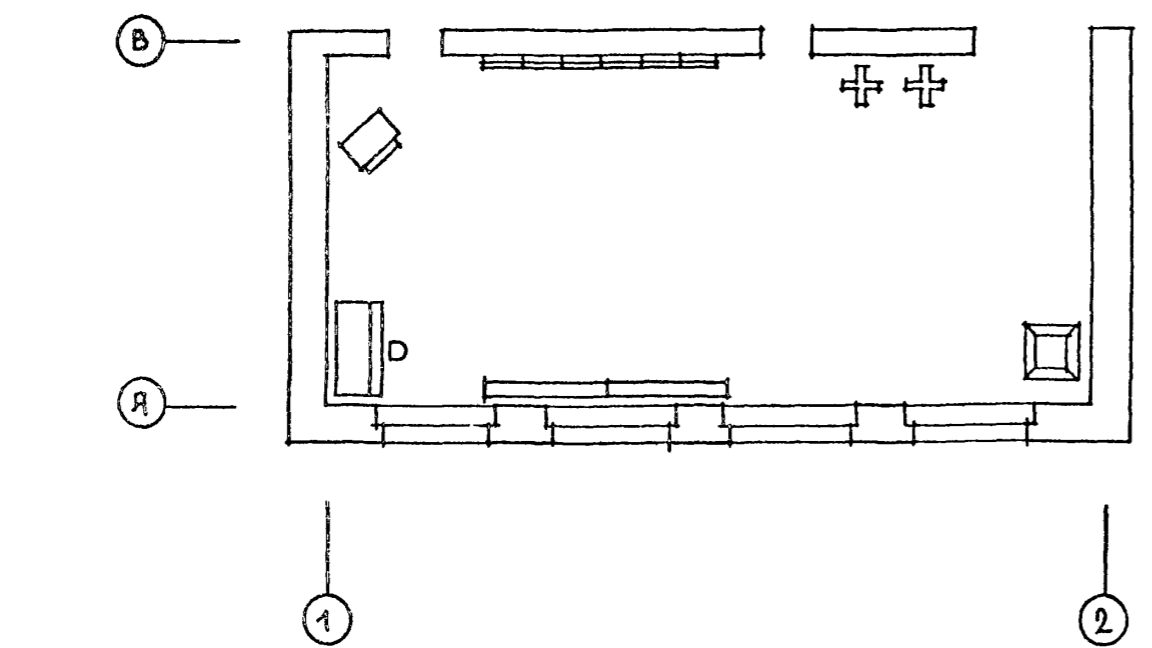
нач. ЛПМ-1	Башенков	<i>[Signature]</i>	214-1-304.85 -АС	детские ясли-сад на 140 мест, стены кирпичные	этаж	лист	листки
длинн. ЛП	Назаров	<i>[Signature]</i>					
ГЛП	Старостин	<i>[Signature]</i>					
ЭРХ.	Руботенко	<i>[Signature]</i>					
Нормокон	Алексеева	<i>[Signature]</i>	развертки стен с каналами в осях "В-Е" по оси "2"	ЦНИИЭП	учебных зод		

развертки стен зала для музыкальных и гимнастических занятий М 1:50

типовой проект 214-1-30485 альбом 1



план зала М 1:100



примечание

1 в интерьерах применены типовые элементы /типовой проект № 21-0-3 3.1/

ИВ. В. ПОЛТ. ПОДЛУКСЬ И ДАВ. ТА. ВЗЗ. МСН. ИВ. В. А.

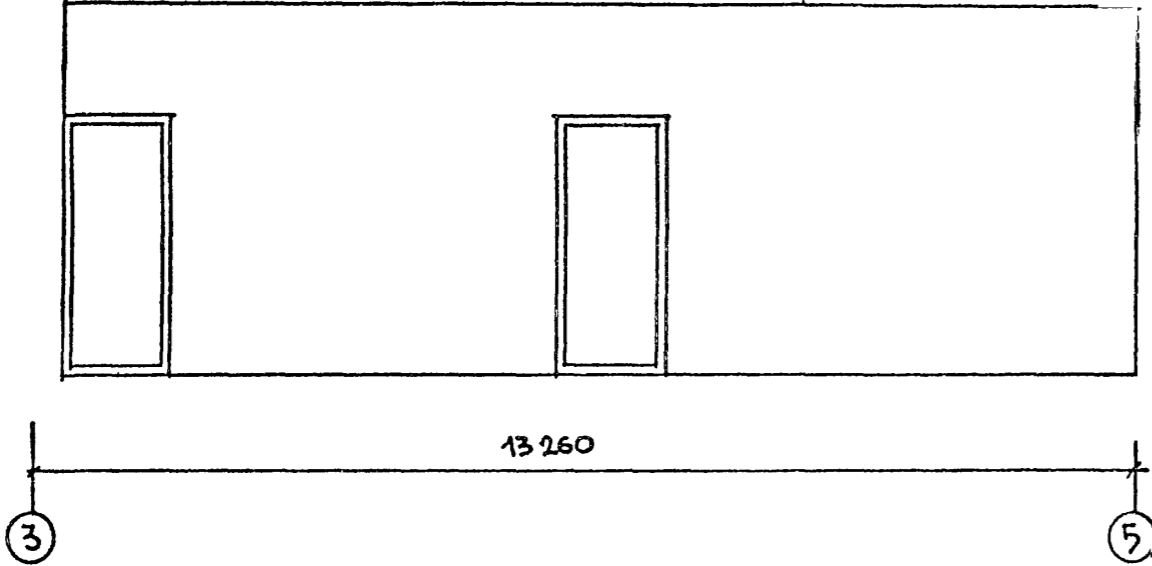
Привязан		нач. япм-1 Башенков		214-1-304.85 -ЯС	
		гл. инж. яп Назаров		детские ясли-сад на 140 мест, стены кирпичные.	
		гяп Старостин		этажия лист листов	
		эрг. Павлов		Р 22 42	
		нормоков Алексева		развертки стен зала для музыкальных и гимнастических занятий	
Лнв. №2				ЦНИИЭП учебных зданий	

20373-01

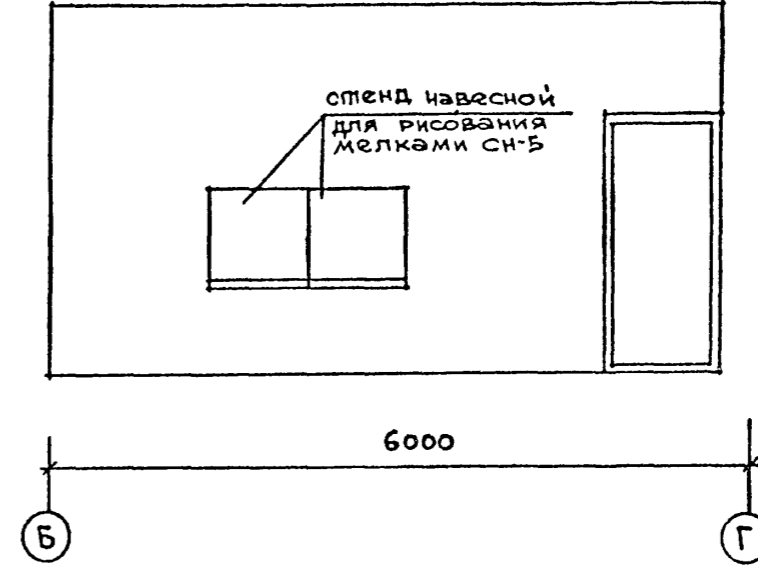
ЯЛЪВОМІ
ТИПОВОЙ ПРОЕКТ 214-1-304.85

РАЗВЕРТКИ СТЕН ГРУППОВОЙ

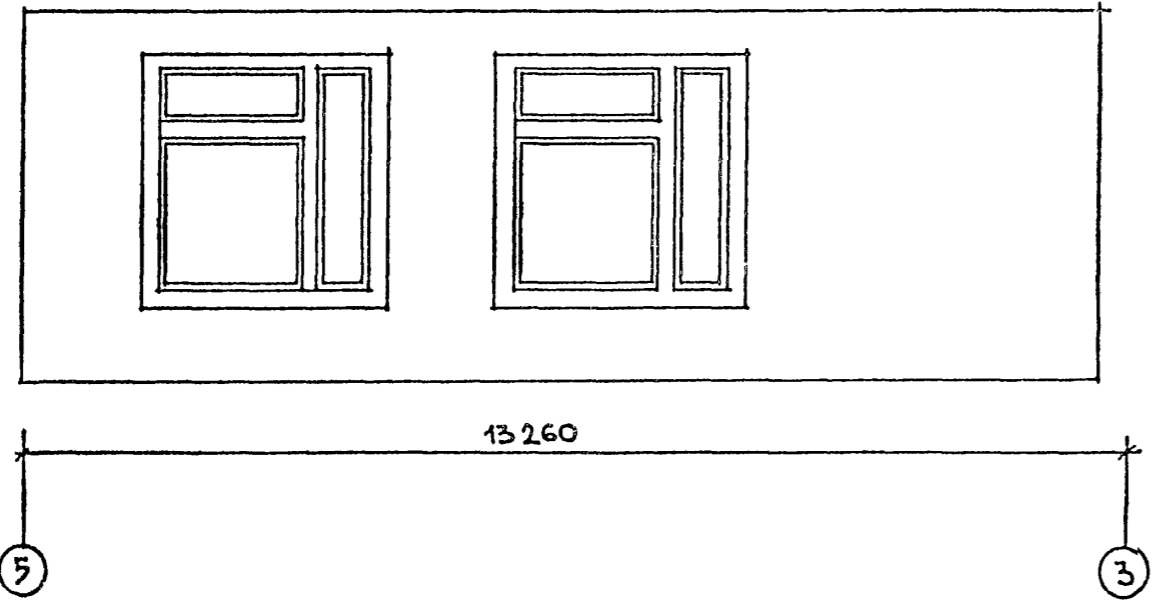
В осях "З-Б"



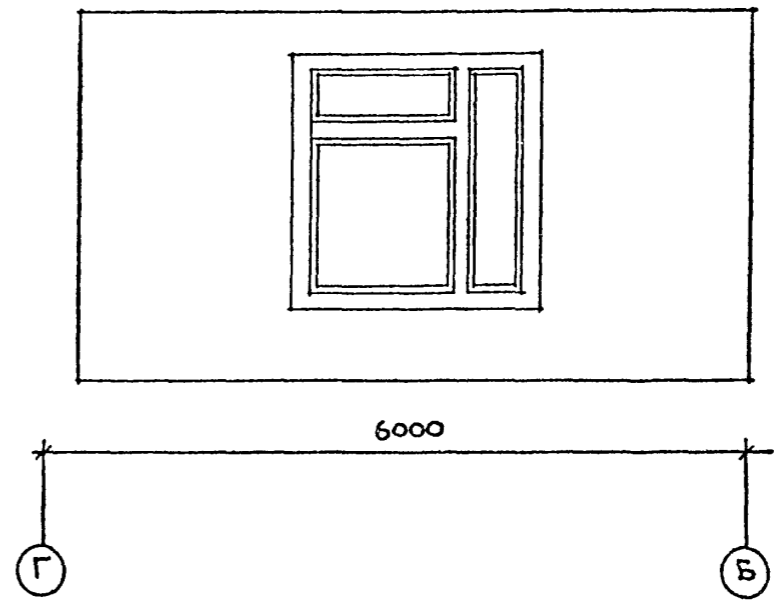
В осях "Б-Г"



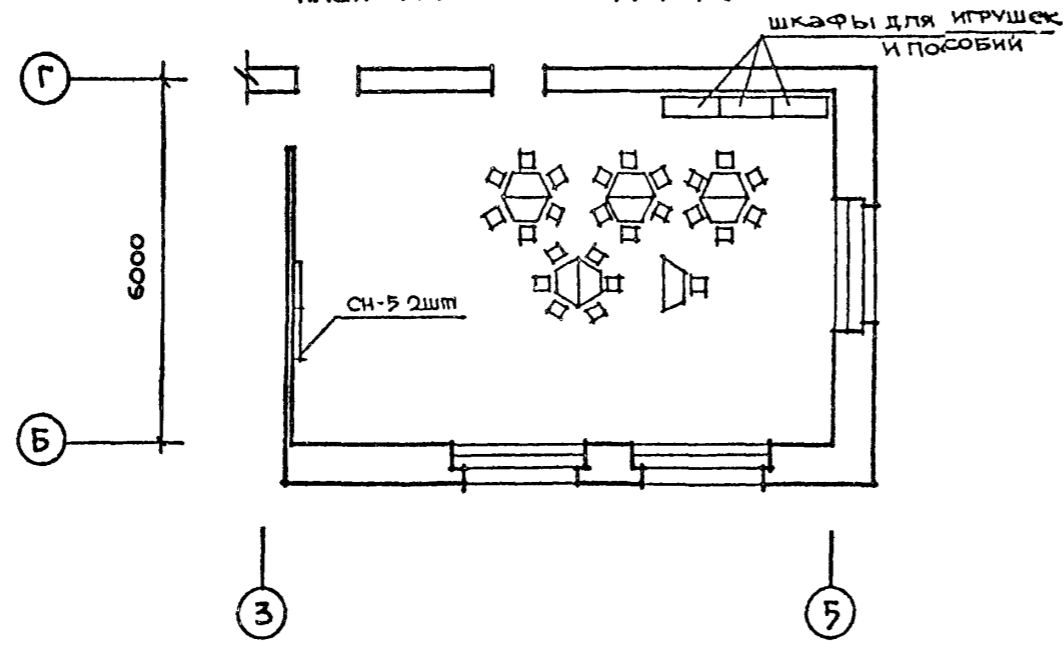
В осях "Б-З"



В осях "Г-Б"



ПЛАН ГРУППОВОЙ М 1:100



ПРИМЕЧАНИЕ

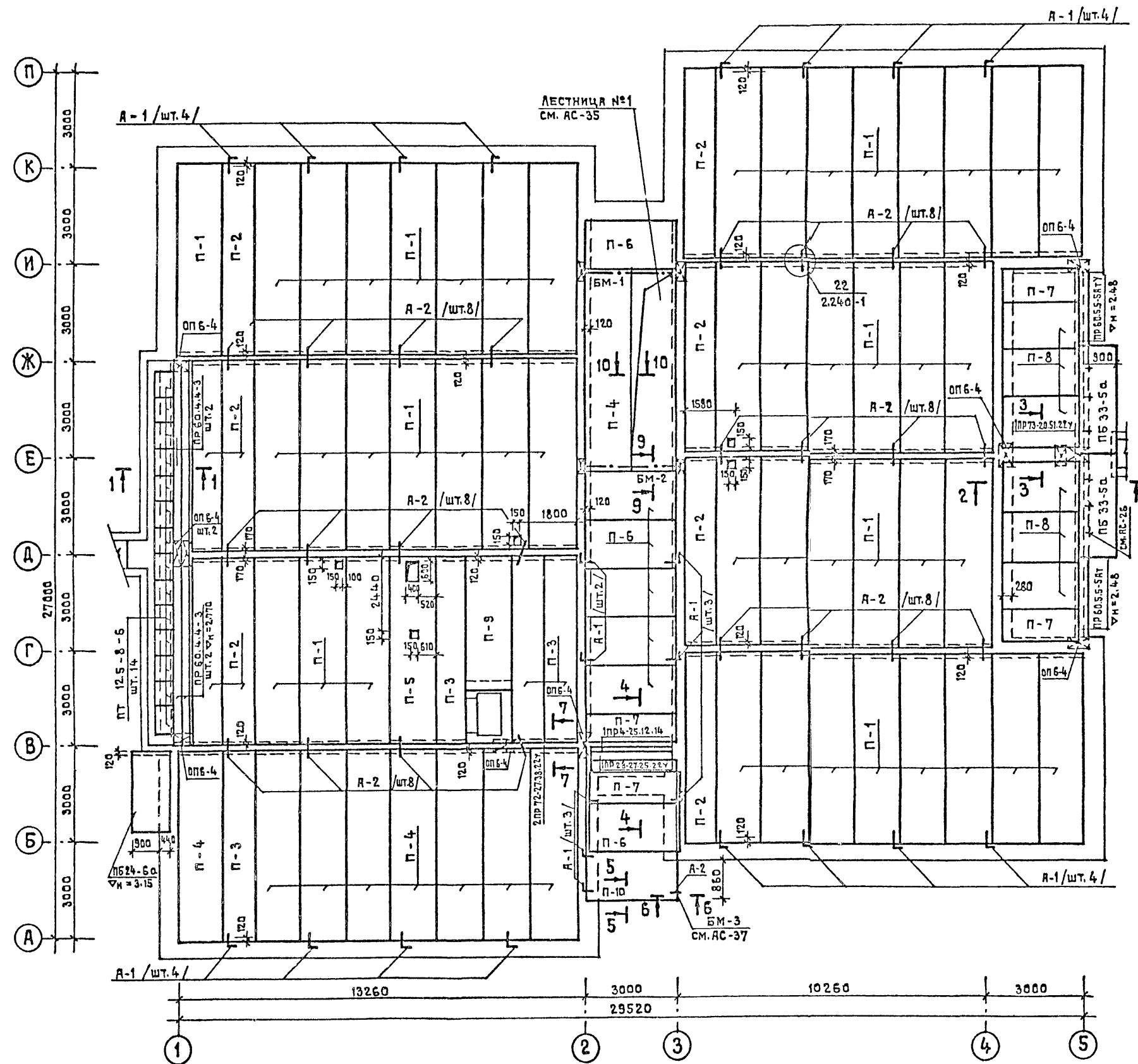
1. В интерьерах применены типовые элементы / типовой проект № 21-0-3 9.1/

ИЗМ. № ПОДП. ПРОЕКТА И ДАТА ВЗНЕС. ИМЯ

Привязка		И. №		214-1-304.85-АС		
нач. ЛПМ-И	Башенков	ГЯП	Слабоспик	детские ясли-сад, на 140 мест, стены кирпичные	Р	23
пл.инж. ЛП	Назаров	ГЯП	Павлов			
		арх.	Резвоменко	Развертка стен групповой	ЦНИИЭП	Чиселных 5020
		НОРМОКОН	АЛЕКСЕЕВА			

Типовой проект 214-1-304.85 Альбом I

СОГЛАСОВАНО
СТО БРНИН БЕЛОВ
ПОДПИСЬ И ДАТА ВЗРАЩЕН ИЛИ

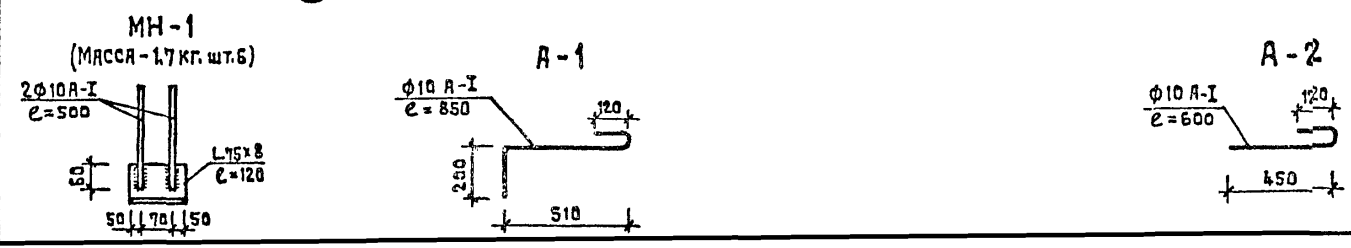


СПЕЦИФИКАЦИЯ ИЗДЕЛИЙ

МАРКА ПОЗ.	ОБОЗНАЧЕНИЕ СЕРИИ	НАИМЕНОВАНИЕ	КОЛ. ШТ.	МАССА ЕД.ХГ	ПРИМЕЧАНИЕ
П-1	1.141-1 В.58	ПК 6 - 60.15	46	2300	
П-2	—	ПК 6 - 60.10	9	1725	
П-3	—	ПК 8 - 60.10	4	1725	
П-4	—	ПК 8 - 60.15	9	2800	
П-5	1.242-2	ПРП 8 - 60.15	1	2500	
П-6	1.141-1 В.60	ПК 30.15-6Т	2	1425	
П-7	В.60	ПК 30.10-8Т	4	1055	
П-8	В.60	ПК 30.15-8Т	6	1425	
П-9	1.141-1 В.60	ПК 42.15-8Т	1	1970	
	1.243.1-4	ПТ 12.5-8-6	14	96	
	1.137-3 В.1	ПБ -33-5а	2	1192	
		ПВ 24-6а	1	953	
П-10	1.137-1 В.1	ПЛ 30-12а	1	1210	
	1.225-2 В.9	ПР 60.5.5-5АТУ	2	3300	
	1.225.1-3	ПР 60.4.4-3АТУ	4	2050	
	1.138-10 В.1	1ПР 28-27.25.22У	1	375	
	1.138-10 В.2	1ПР 73-20.51.22У	1	580	
		2ПР 72-27.38.22У	1	570	
	1.138-10 В.1	1ПР 4-25.12.14	2	100	
	1.225-2 В.5	ОП 6-4	12	140	
А-1	ГОСТ 5781-82	Φ 10 А-1	24	0.520	
А-2	—	Φ 10 А-1	49	0.350	
МН-1 шт.6	ГОСТ 8509	Л 75x8	1	1.08	
	ГОСТ 5781-82	Φ 10 А-1	2	0.310	

ПРИМЕЧАНИЯ

1. Плиты перекрытия укладывать на растворе м 100.
2. Швы между плитами заделывать цементным раствором м 100.
3. Каналы в стенах см. на планах этажей.
4. Необходимые отверстия в панелях перекрытия выполнять по месту с особой тщательностью только в пределах пустот, не нарушая ребер между пустотами. После окончания работ, ззоры заделывать раствором м 100.
5. Сечения .1-1'÷ .10-10' см. на листе АС-26.



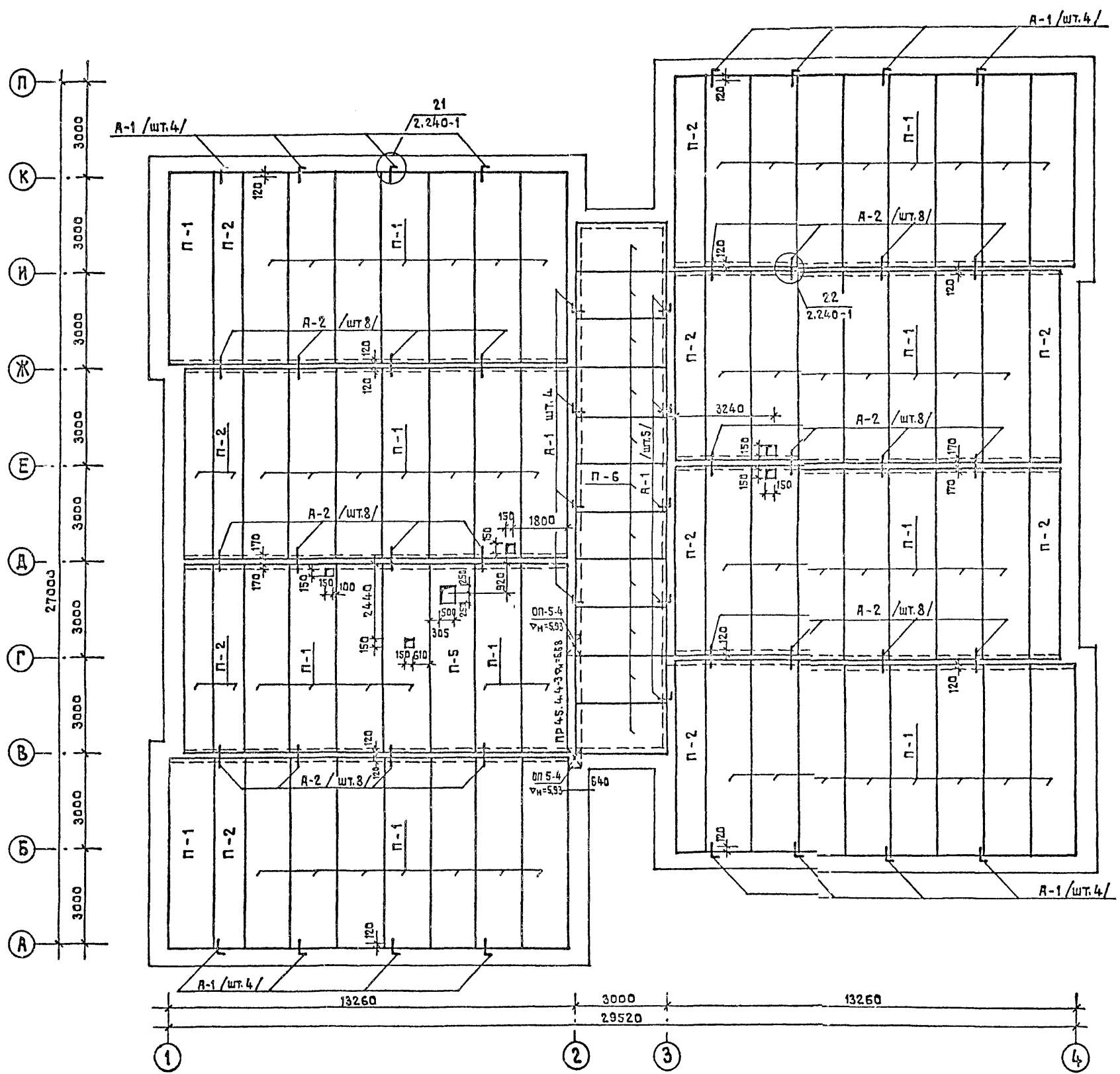
ПРИВЯЗАН
ИМВ. №

И.Ч.М.СТ.	БАШЕНКОВ		214-1-304.85 - АС		
Г.И.П.	НЯЗАРОВ		ДЕТСКИЕ ЯСЛИ-САД	СТРАНИЦ	ЛИСТ
Г.А.П.	СТАРОСТИН		НА 140 МЕСТ	Р	24
И.Н.Ж.Е.Н.Е.Р.	ПАВЛОВ		СТЕНЫ КИРПИЧНЫЕ	ЛИСТОВ	42
Н.О.Р.М.О.К.О.Н.	АЛЕКСЕЕВА		МОНТАЖНЫЙ ПЛАН ПЕРЕКРЫТИЯ	ЦНИИЭП УЧЕБНЫХ ЗДАНИЙ	
			НАД 1 ^{ВМ} ЭТАЖОМ		
			НИЗ ПЛАН НА ОТМ. 3.000		

20373-01

ТИПОВОЙ ПРОЕКТ 214-1-304.85 АЛЬБОМ I

СОГЛАСОВАНО
 СТО БАШКИР СЕЛОВО
 СТО БЕЛОРУСЬ И ДАТРА БОРМЕР ИВАН



СПЕЦИФИКАЦИЯ ИЗДЕЛИЙ

Марки поз.	ОБОЗНАЧЕНИЕ СЕРИИ	НАИМЕНОВАНИЕ	КОЛ.	МАССА ЕД. КГ.	ПРИМЕЧАНИЕ
П-1	1.141-1 В.58	ПК 6-60.15	59	2800	
П-2	—	ПК 6-60.10	12	1725	
П-5	1.242-2	ПРП 8-60.15	1	2500	
П-6	1.141-1 В.60	ПК 30.15-6Т	11	1425	
		ПРОГОНЫ			
	1.225.1-3	ПР 45.4.4-3	1	1550	
		ОПОРНЫЕ ПЛИТЫ			
	1.225-2 В.5				
		ОП 5-4 А-III	2	70	
		АНКЕРЫ			
А-1	ГОСТ 5781-82	φ 10 А-I	25	0.520	
А-2	—	φ 10 А-I	48	0.270	

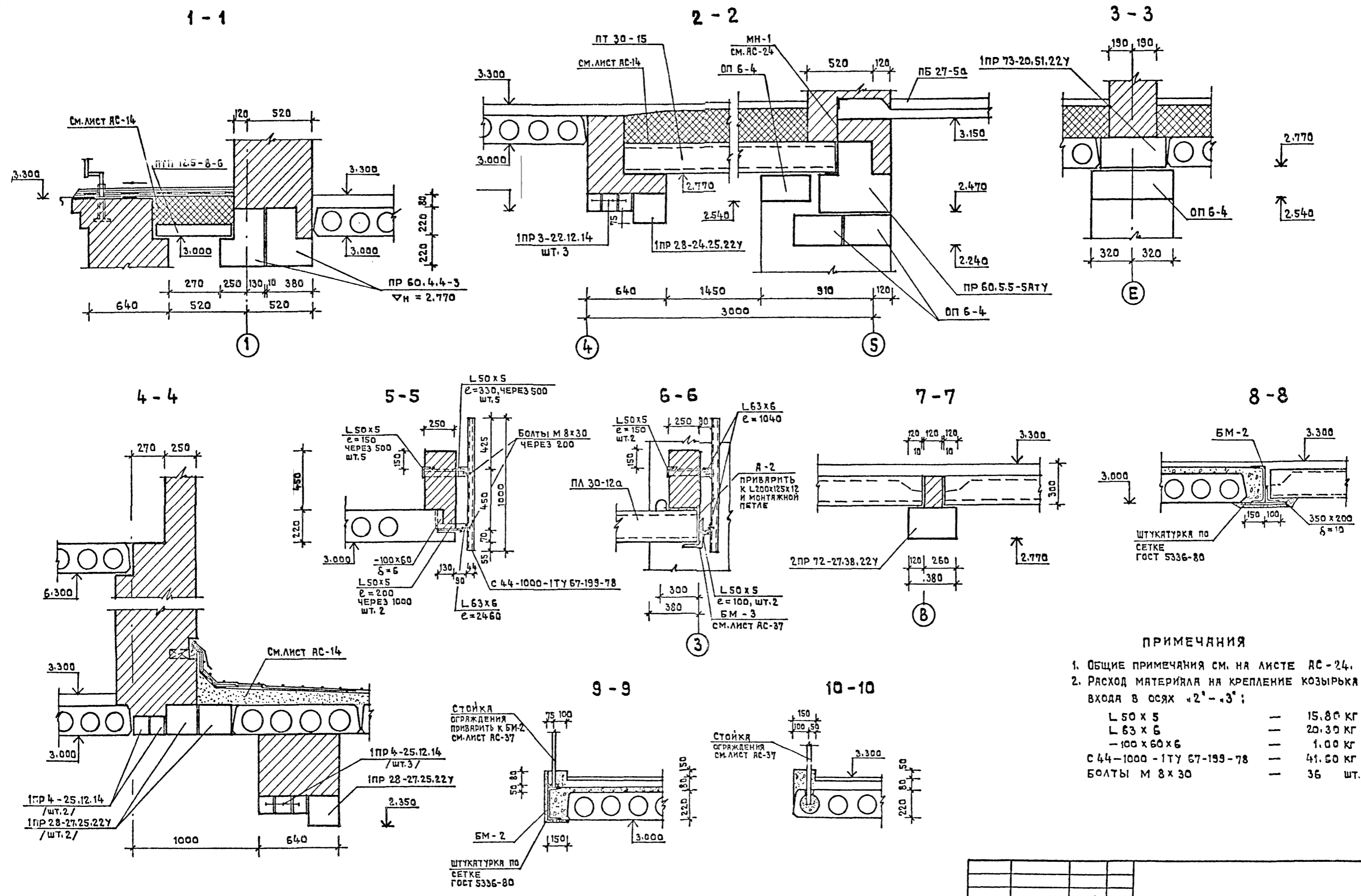
ПРИМЕЧАНИЕ
 1. ОБЩИЕ ПРИМЕЧАНИЯ СМ. НА ЛИСТЕ АС-24.

ПРИВЯЗАН
 ИНВ. №

НАЧ. МАСТ.	БАШЕНКОВ	20375-01	214-1-304.85 -АС		
ГЛАВ. ИНЖ. М.	НАЗАРОВ				
ГИП	СТАРСКИН		ДЕТСКИЕ ЯСЛИ-САД НА 140 МЕСТ		
ГАП	ПАВЛОВ		СТАНЦИЯ	ЛИСТ	ЛИСТОВ
ИНЖЕНЕР	АНТИПОЗСКИЙ		Р	25	42
НОРМОКОНТ.	АЛЕКСЕЕВА		МОНТАЖНЫЙ ПЛАН ПОКРЫТИЯ НИЗ ПЛИТ НА ОТМ. 6.000		
			ЦНИИЭП УЧЕБНЫХ ЗДАНИЙ		

20375-01

АЛЬБОМ I
ТИПОВОЙ ПРОЕКТ 214-1-304.85



ПРИМЕЧАНИЯ

1. ОБЩИЕ ПРИМЕЧАНИЯ СМ. НА ЛИСТЕ АС-24.
2. РАСХОД МАТЕРИАЛА НА КРЕПЛЕНИЕ КОЗЫРЬКА ВХОДА В ОСЯХ «2'-3'»:

L 50 x 5	—	15,80 КГ
L 63 x 6	—	20,30 КГ
-100 x 60 x 6	—	1,00 КГ
С 44-1000-1ТУ 67-199-78	—	41,50 КГ
БОЛТЫ М 8 x 30	—	36 ШТ.

ПРИВЯЗАН		ИНВ. №		214-1-304.85-АС		
НАЧ.МАСТ.	БАШЕНКОВ	ГЛАВ.ИНЖ.	НАЗАРОВ	ДЕТСКИЕ ЯСЛИ-САД НА 140 МЕСТ	СТАРШИЯ ЛИСТ	ЛИСТОВ
ИНЖЕНЕР	АНТИПОСКОЯ	ИНЖЕНЕР	АЛЕКСЕЕВА	СТЕНЫ КИРПИЧНЫЕ	Р	26
ИНЖЕНЕР	АЛЕКСЕЕВА	ИНЖЕНЕР	АЛЕКСЕЕВА	СЕЧЕНИЯ «1-1», «10-10» К МОНТАЖНОМУ ПЛАНУ ПЕРЕКРЫТИЯ	ЦНИИЭП	УЧЕБНЫХ ЗДАНИЙ

20373-01

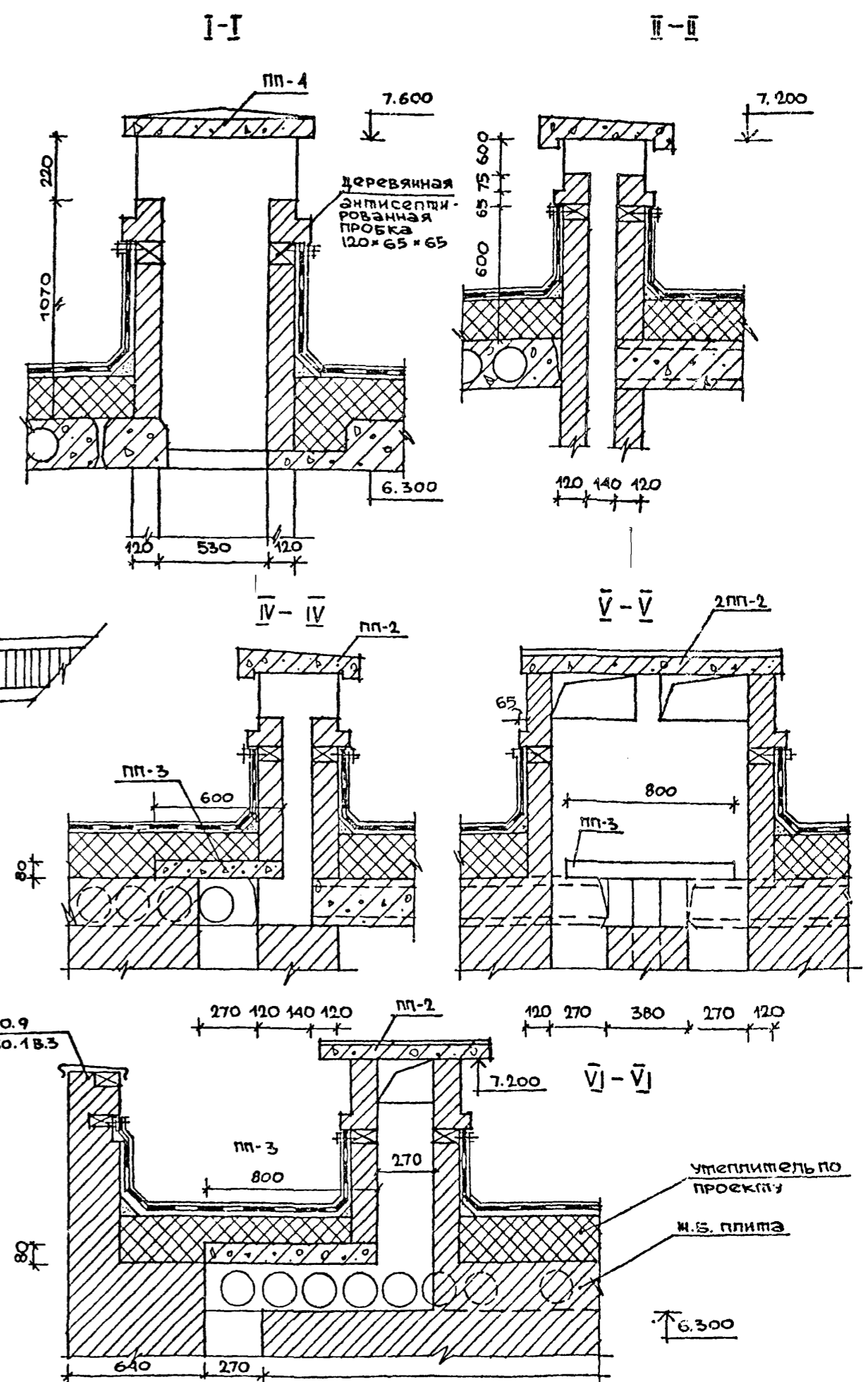
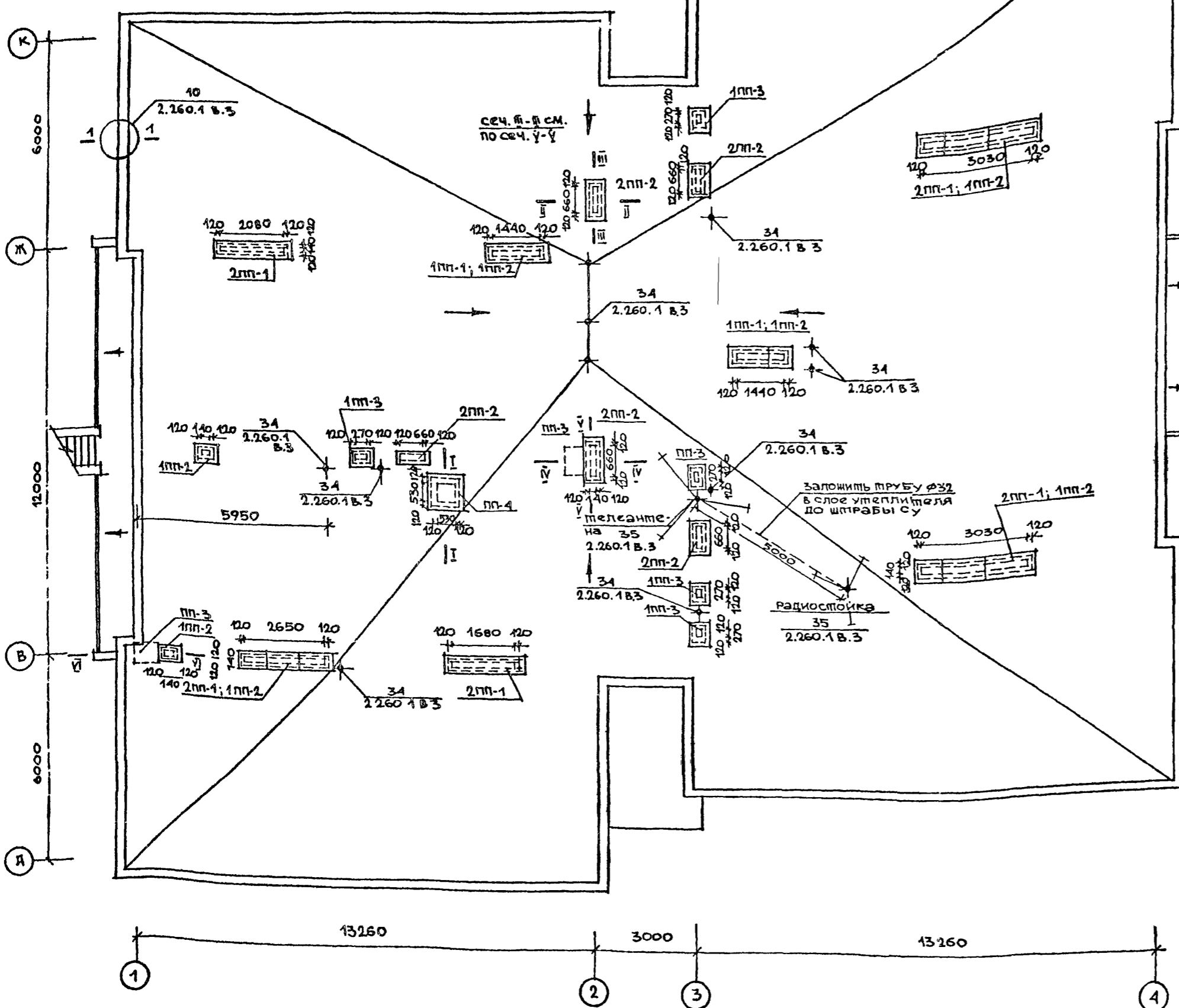
альбом 1

Липовой проект 214-1-304.85

Согласовано
 Б.В.Вич
 Белов
 СПО
 ЭО
 Инв. № подл., подпись и дата, изменения

спецификация изделий					
марка	наименование (серия)	обозначение	кол-во	масса ед. кг	примеч.
пп-1	1.238-1 вып.1	плимты парапетные ЯП-136	12	415	
пп-2	1.238-1 вып.1	плимты парапетные 6.6-1	15	53	
пп-3	1.243.1-4	плимты плоские 12.5-в.3	7	96	
пп-4	1.243.1-4	плимты плоские пп 12.5-н.9	1	198.0	
РС	гост 8715-78	радиостойка	1	30.25	
тл	гост 11289-80	телеантена	1	33.71	

ПЛАН КРОВЛИ М 1:100



ПРИМЕЧАНИЯ

1. крепление радиостойки, телеантенны, установку водосточной воронки и канализационных стояков выполнять по деталям серии 2.260-1 вып.3

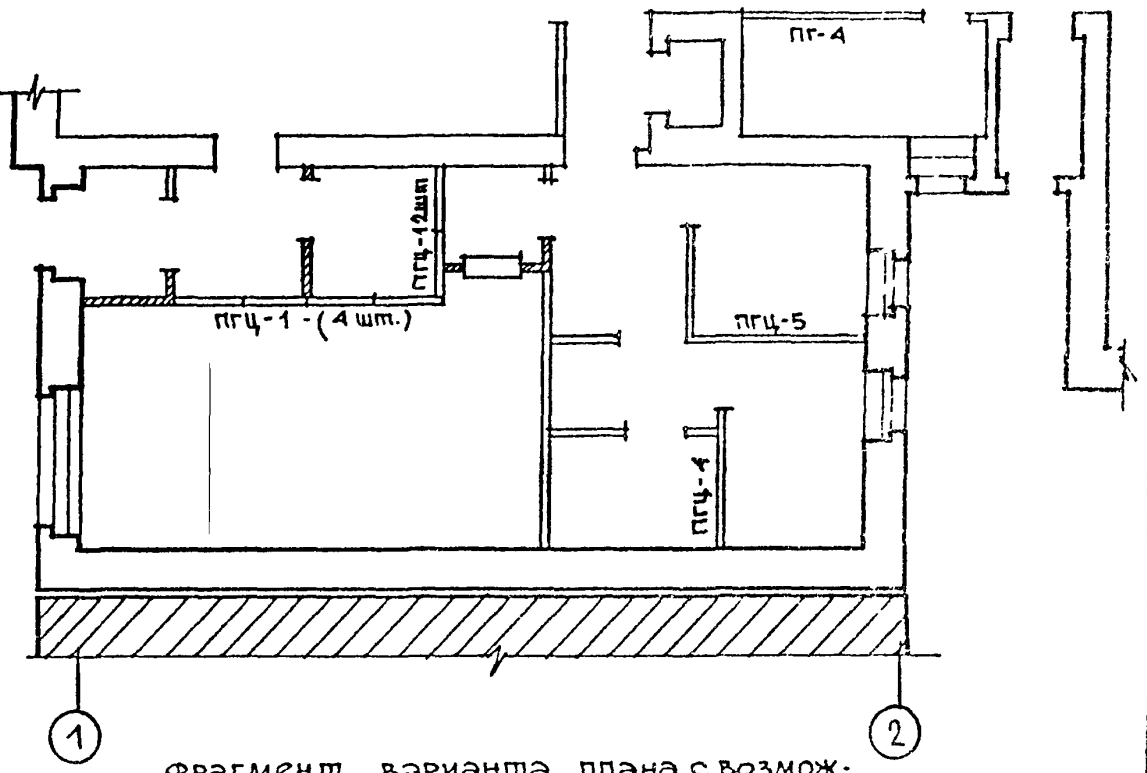
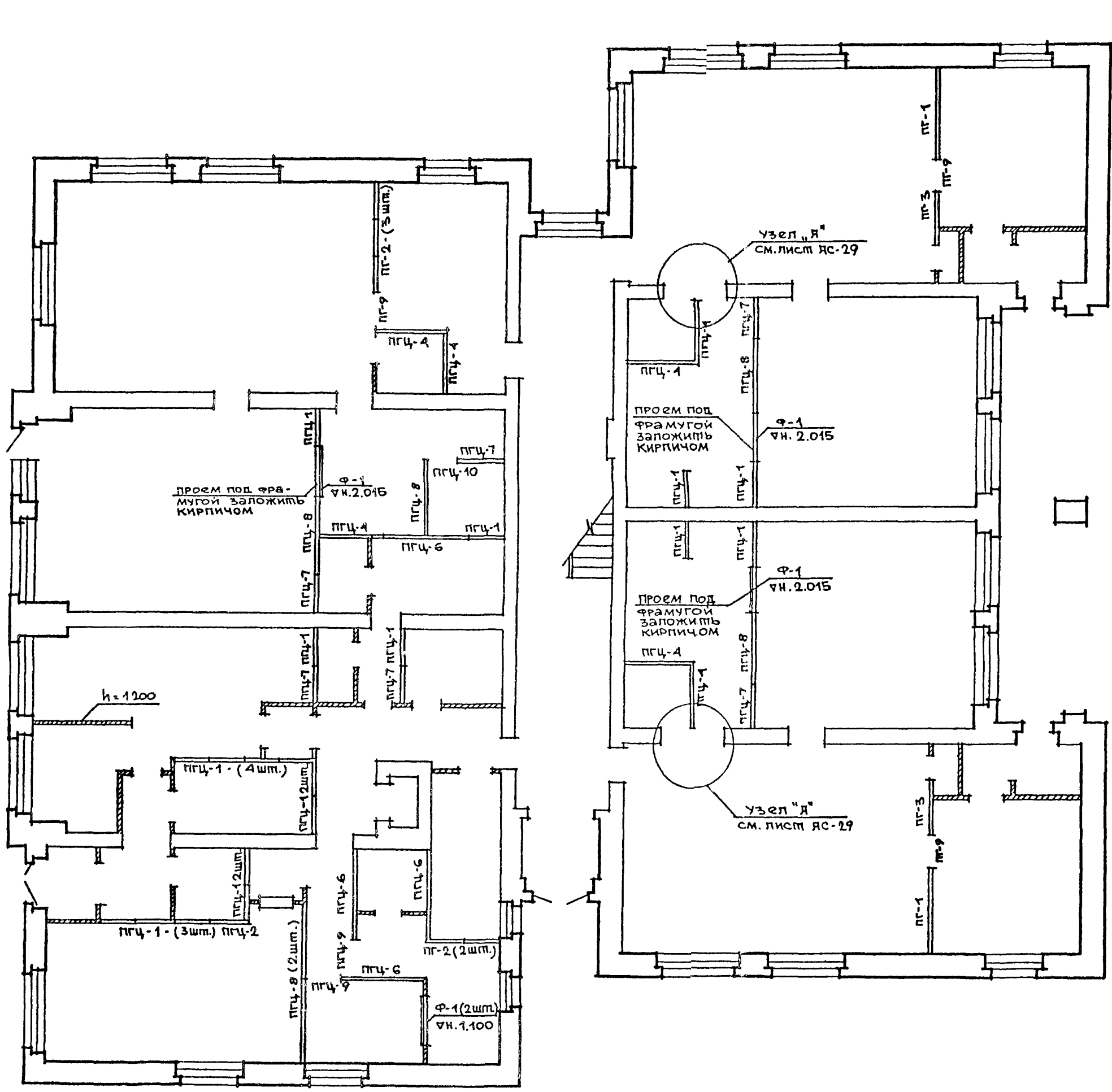
Привязан	нач.япм Башенков	глин.яп Назаров	г.яп Старостин	гип Павлов	арх. Реботенко	нормокол. АЛЕКСЕЕВА	детские ясли-сад на 140 мест, стены кирпичные	этаж/лист/листо	Р/27/42
Инв. №	214-1-304.85 -яс						план и детали кровли	ЦНИИЭП учебных зданий	

20373-01

ШИГОВОЙ ПРОЕКТ 214-1-304.85 АЛЬБОМ I

Л
К
И
Ж
Е
Д
Г
В
Б
А

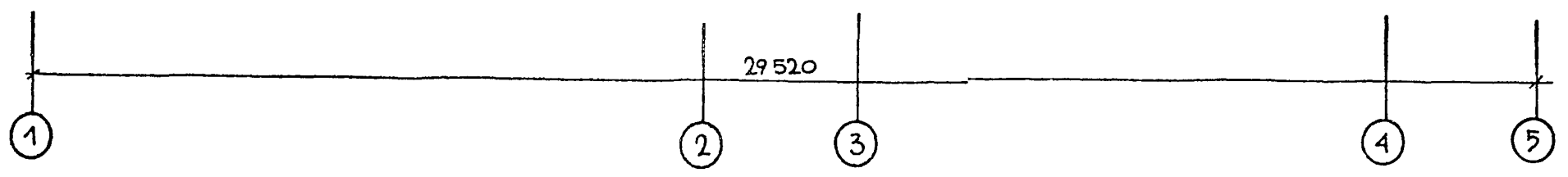
27000



ФРАГМЕНТ ВАРИАНТА ПЛАНА С ВОЗМОЖНОЙ ПРИСТРОЙКОЙ ЗДАНИЯ ДЯС К ТОРЦУ ЖИЛОГО ДОМА

СПЕЦИФИКАЦИЯ ПЕРЕГОРОДОК

наименован. изделий	каталог серия альбом	марка изделия		кол-во шт		
		по проекту	по каталогу	Тэт	ТЭП	Всего
1	2	3	4	5	6	7
панели перегородок (гипсоволокновые)	С.1.231. 9-7 Вып. 1	ПГЦ-1	ПГ 10.30.5-5ГЦ	19	11	30
		ПГЦ-2	ПГ 11.30.8-5ГЦ	1		1
		ПГЦ-4	ПГ 17.30.9-5ГЦ	7	2	9
		ПГЦ-6	ПГ 24.30.8-5ГЦ	4		4
		ПГЦ-7	ПГ 12.30.8-5ГЦ	6	5	11
		ПГЦ-8	ПГ 21.30.8-5ГЦ	6	8	14
		ПГЦ-9	ПГ 9.9.8-5ГЦ	2	1	3
		ПГЦ-10	ПГ 8.9.8-5ГЦ	1	3	4
		ПГ-1	ПГ 21.30.8-5Г	2	3	5
		ПГ-2	ПГ 10.30.8-5Г	5	3	8
С.1.231. 9-7 Вып. 1	ПГ-3	ПГ 11.30.8-5Г	2	1	3	
	ПГ-4	ПГ 27.30.8-5Г	2		2	
	ПГ-5	ПГ 24.30.8-5Г	7		7	
	ПГ-8	ПГ 8.9.8-5Г	2		2	
	ПГ-9	ПГ 9.9.8-5Г	3	5	8	

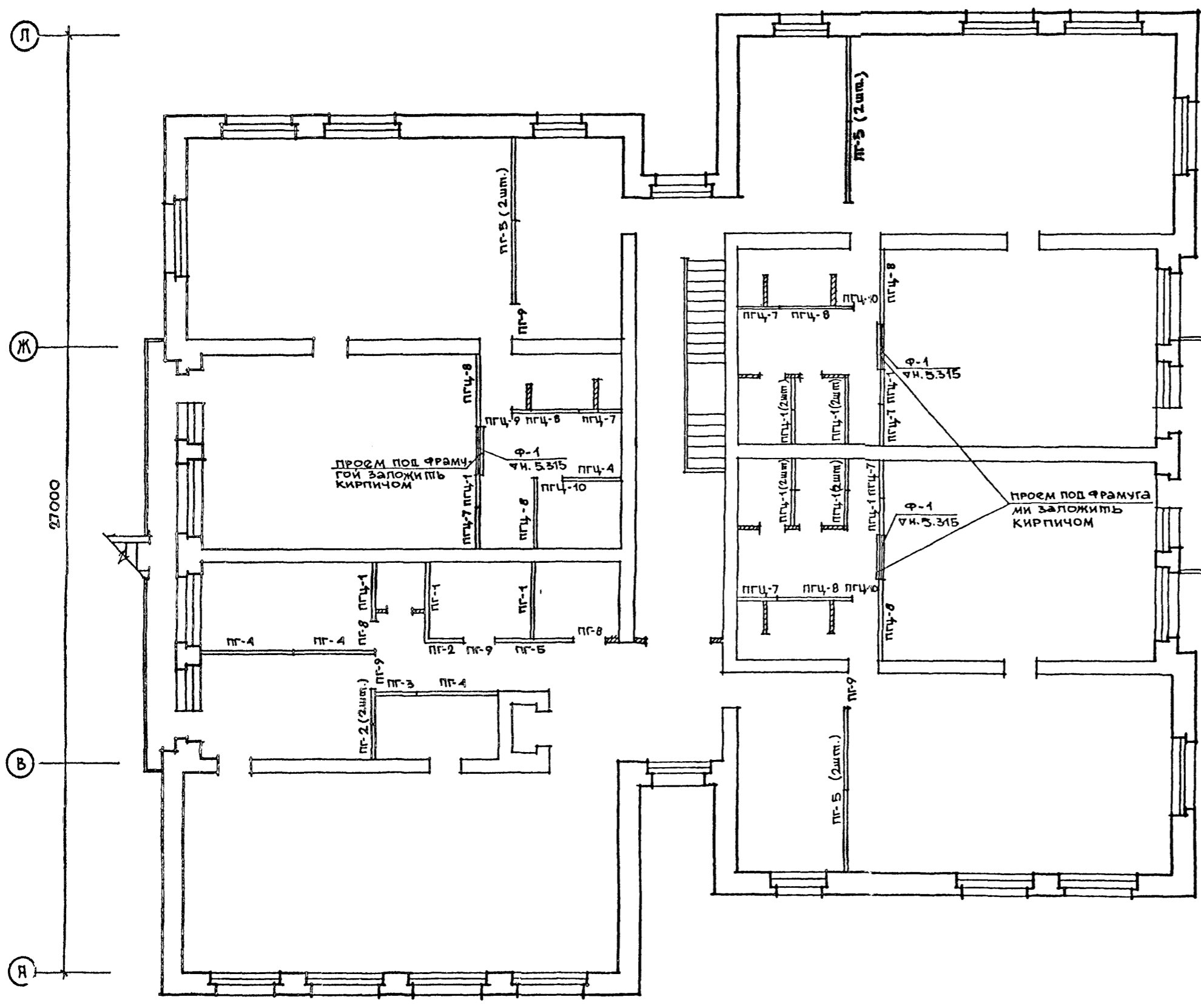


нач. ямпм	Башенков	214-1-304.85 -ДС детские ясли-сад на 140 мест, стены кирпичные монтажный план перегородок 1 этажа	стадия лист листов Р 28 42
гл. инж. яп	Назаров		
гяп	Спароскин		
гип	Павлов		
арх.	Резвопкин		
нормокон	АЛЕКСЕЕВА	ЦНИИЭП	учебных заведений

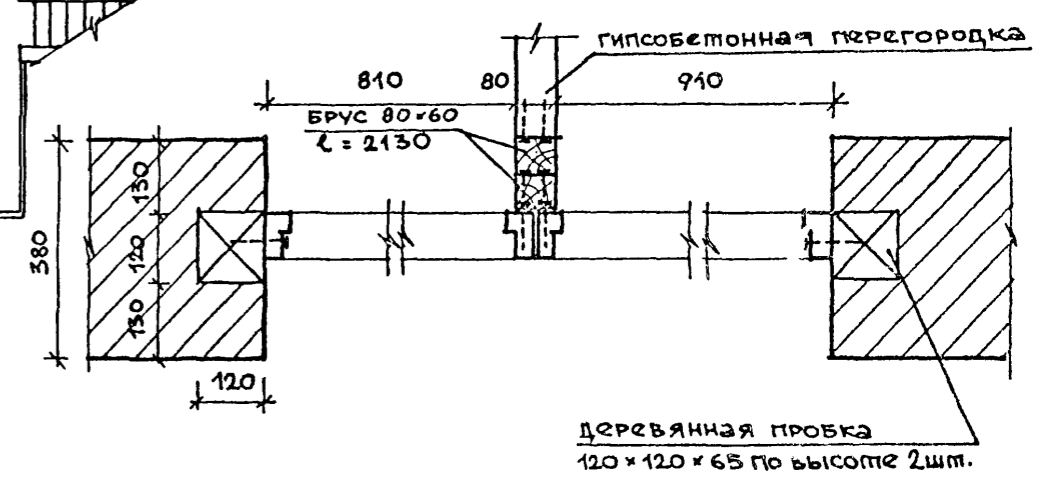
20373-01

типовой проект 214-1-304.85

АЛЬБОМ I

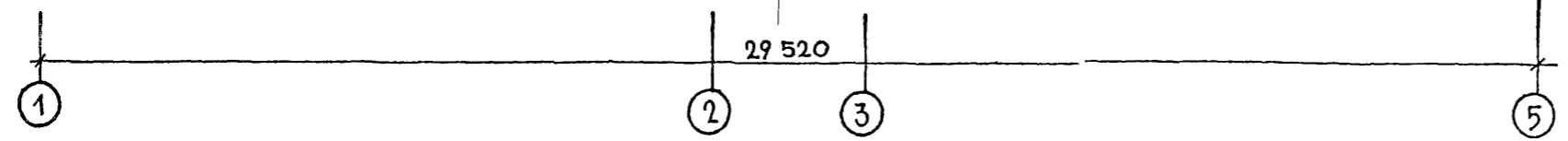


узел "Я" м 1:10
место по плану см. на листе ЯС-28



ПРИМЕЧАНИЕ
спецификацию перегородок см. лист ЯС-28

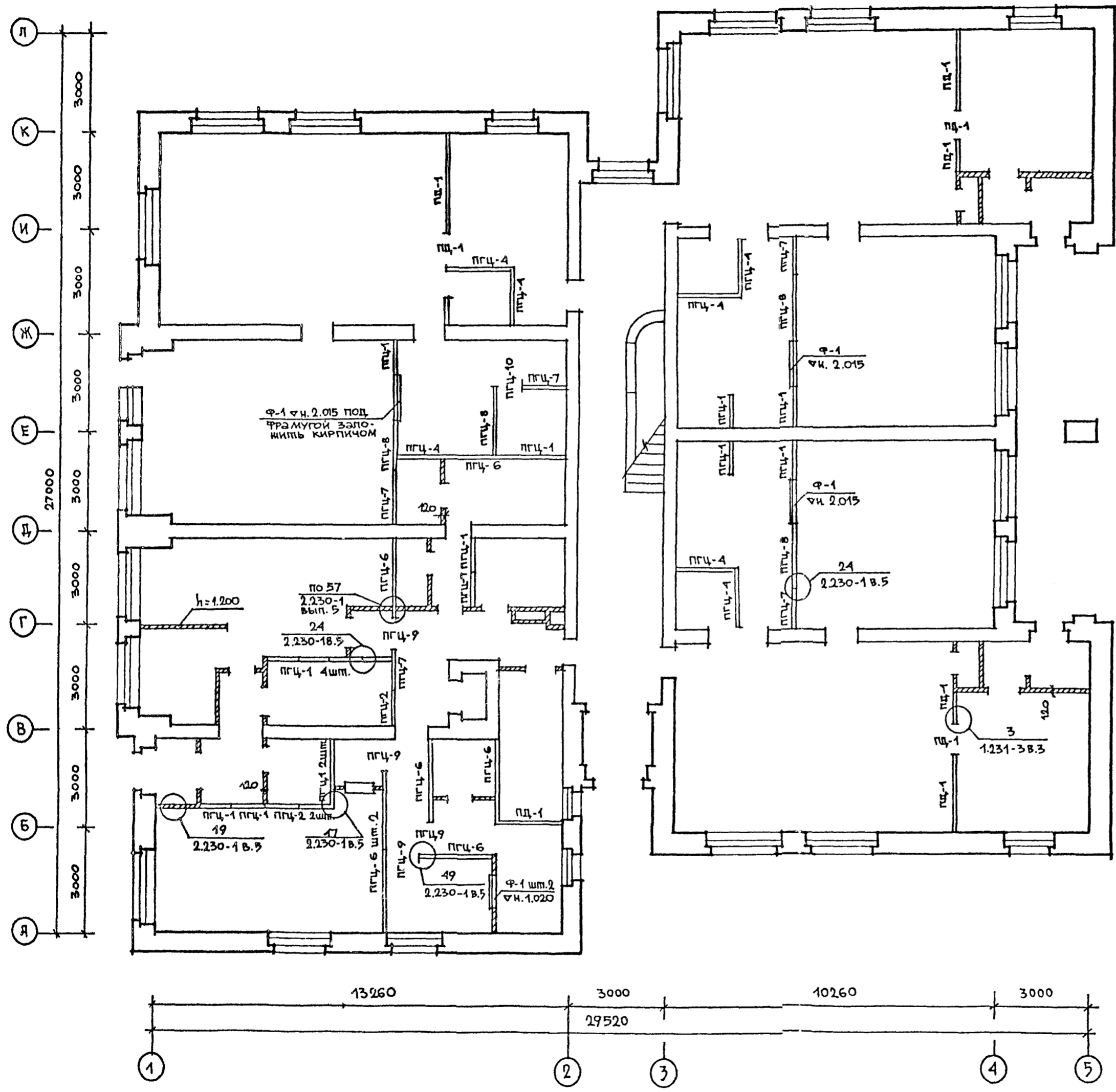
ИВ. № подл. ПОДПИСЬ И ВАША ВЗАМЕН ИВАИ



Привязан		нач.д.п.м. Башенков	214-1-304.85 -яс	этадия	лист	листов
		пл.инж.ял Назаров		Р	29	42
		тип Павлов	детские ясли-сад на 140 мест, стены кирпичные	ЦНИИЭП учебных зданий		
		арх. Рубошенко	МОНТАЖНЫЙ ПЛАН ПЕРЕГОРОДОК 2 ЭТАЖА			
		нормокоп. АЛЕКСЕЕВА				
ИВ. №						

20373-01

ШПОНОВОЙ ПРОЕКТ 214-1-304.85 АЛЬБОМ I



СПЕЦИФИКАЦИЯ ПЕРЕГОРОДОК

наименован. изделий	каталог серия, альбом	Марка изделия		кол-во шт		всего
		по проекту	по каталогу	1эт.	2эт.	
1	2	3	4	5	6	7
панели перегородок / гипсоватонные/	С.1.231. 9-7 вып.1	ПГЦ - 1	ПГ 10.30.8-5ПЦ	15	13	28
		ПГЦ - 2	ПГ 11.30.8-5ПЦ	3	2	5
		ПГЦ - 4	ПГ 17.30.8-5ПЦ	7	2	9
		ПГЦ - 6	ПГ 24.30.8-5ПЦ	6	1	7
		ПГЦ - 7	ПГ 12.30.8-5ПЦ	6	7	13
		ПГЦ - 8	ПГ 21.30.8-5ПЦ	4	7	11
		ПГЦ - 9	ПГ 9.9.8-5ПЦ	4	2	6
		ПГЦ - 10	ПГ 8.9.8-5ПЦ	1	2	3
		ПГЦ - 11	ПГ 7.9.8-5ПЦ	-	1	1
		ПГ - 8	ПГ 8.9.8-5Г	-	1	1
перегородки, позелененной сборки из сухой гипсовой штукатурки	С 1.231-4 вып.1	ПД-1 расход сухой гипсовой штукатурки б- 14 мм /м ² /		90	162	252
		расход древесины /м ³ /	0.63	1.14	1.77	

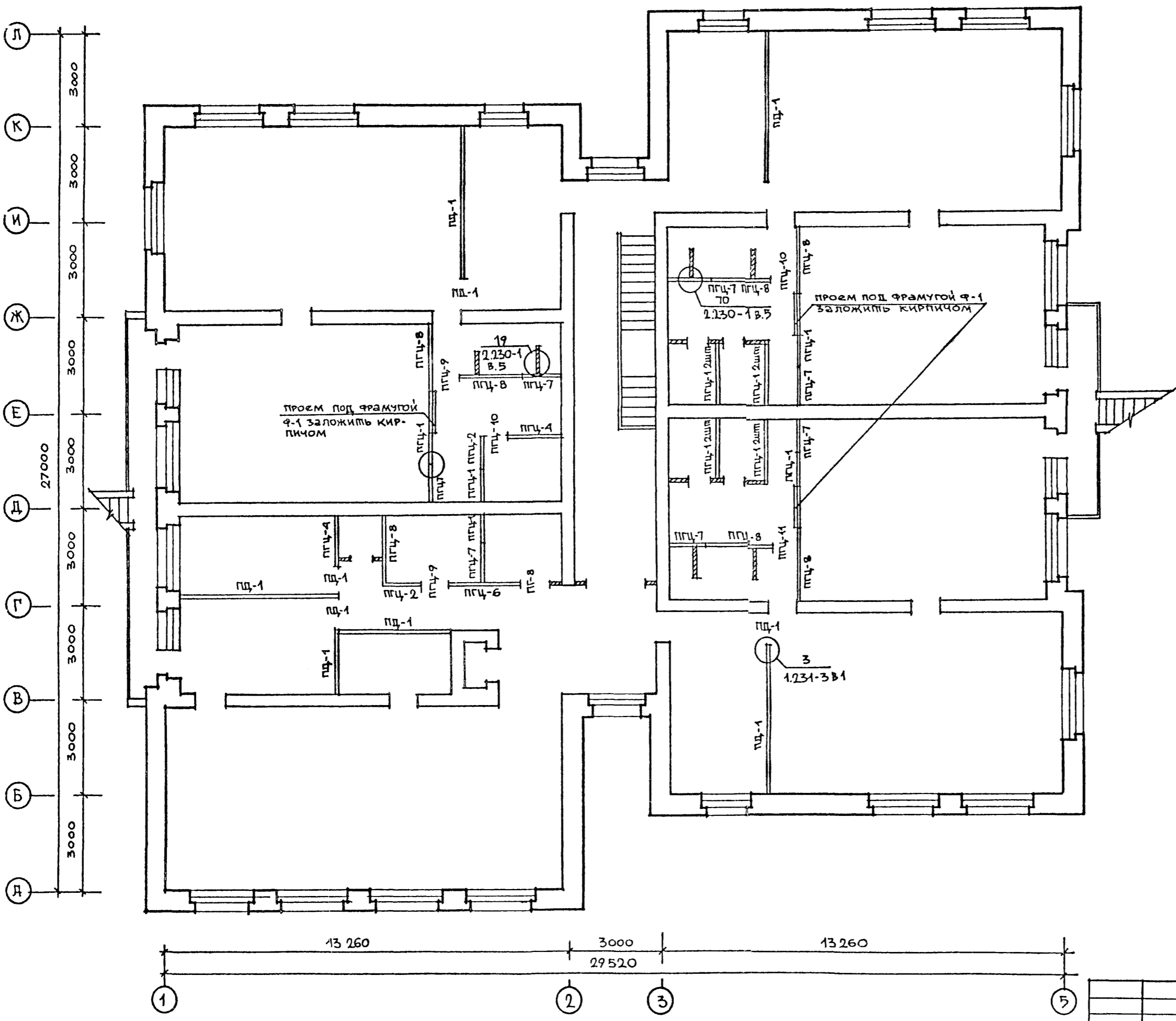
СПЕЦИФИКАЦИЯ МОНТАЖНЫХ ЭЛЕМЕНТОВ

обозначение	наименование	кол. шт.	масса кг	примеч.
2.230-1 вып.5	ММ - 3	86	0.44	
	ММ - 11	86	0.05	
ГОСТ 5781-82	Ф 6 А-1	96	21.4	

ИНВ. № ПОЛТ. ПОДПИСЬ И ДАТА ВЗАИМ. ИМВ. И

Привязан		нач. япм-1 Башенков	214-1-304.85-яс		
		гл. инж. яп Назаров	детские ясли-сад на 140 мест, стены кирпичные	стадия	лист
		ГЯП Старостин	монтажный план перегородок 1 этажа / вариант /	Р	30
		ГИП Павлов		42	
		вед. инж. Захарова			
		НОРМОКОН АЛЕКСЕЕВА			
ИНВ. №					

20373-01

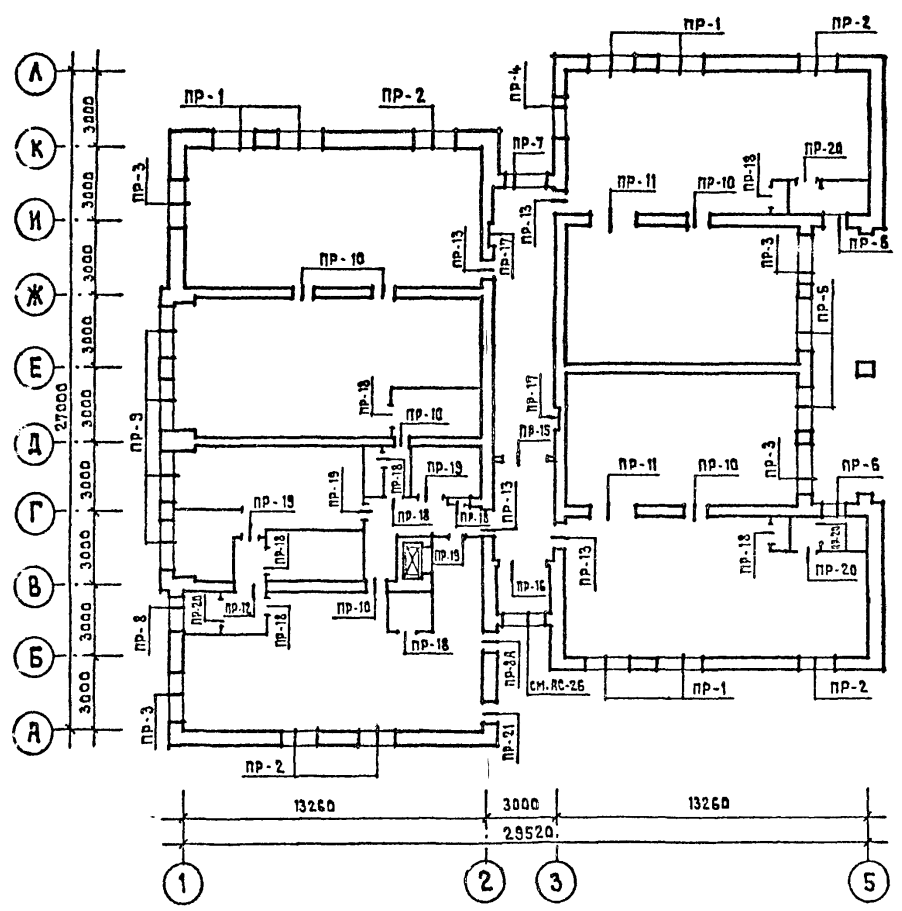


ПРИМЕЧАНИЕ
1. спецификацию перегородок см. лист ЛС-30

ИЗМЕНЕ ПОДПИСЬ И ДАТА

ПРИВЯЗАН		214-1-304.85-ЛС		детские ясли-сад на 140 мест, стены кирпичные		этажа	лист	листов
нач. ялм-1	Башенков	гп	Старостин	Р	31	42		
гл. инж. ял	Назаров	вед. инж.	Захарова	МОНТАЖНЫЙ ПЛАН ПЕРЕГОРОДОК 1 ЭТАЖА /ВАРИАНТ/		ЦНИИЭП учебных зданий		
гип	Павлов	нормокон	АЛЕКСЕЕВА					
инж. н.с.								

20373-01



ВЕДОМОСТЬ ПЕРЕМЫЧЕК

МАРКА КОЛ-ВО	СХЕМА СЕЧЕНИЯ
ПР-1 шт. 6	
ПР-2 шт. 5	

ПР-3 шт. 4	
ПР-4 шт. 1	

ПР-5 шт. 2	
ПР-6 шт. 2	
ПР-7 шт. 1	
ПР-8 шт. 1	
ПР-8А шт. 1	
ПР-9 шт. 4	

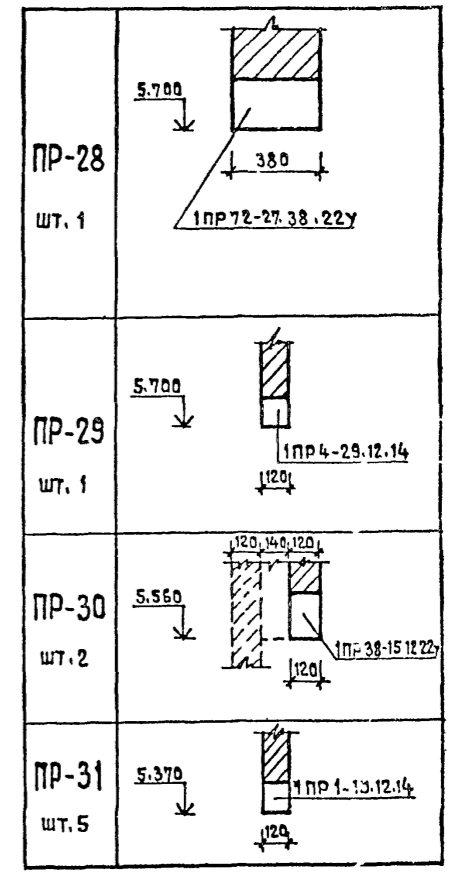
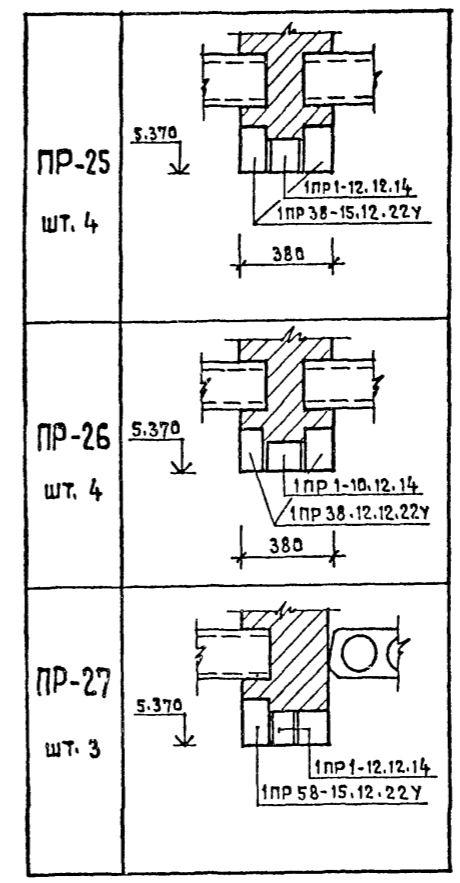
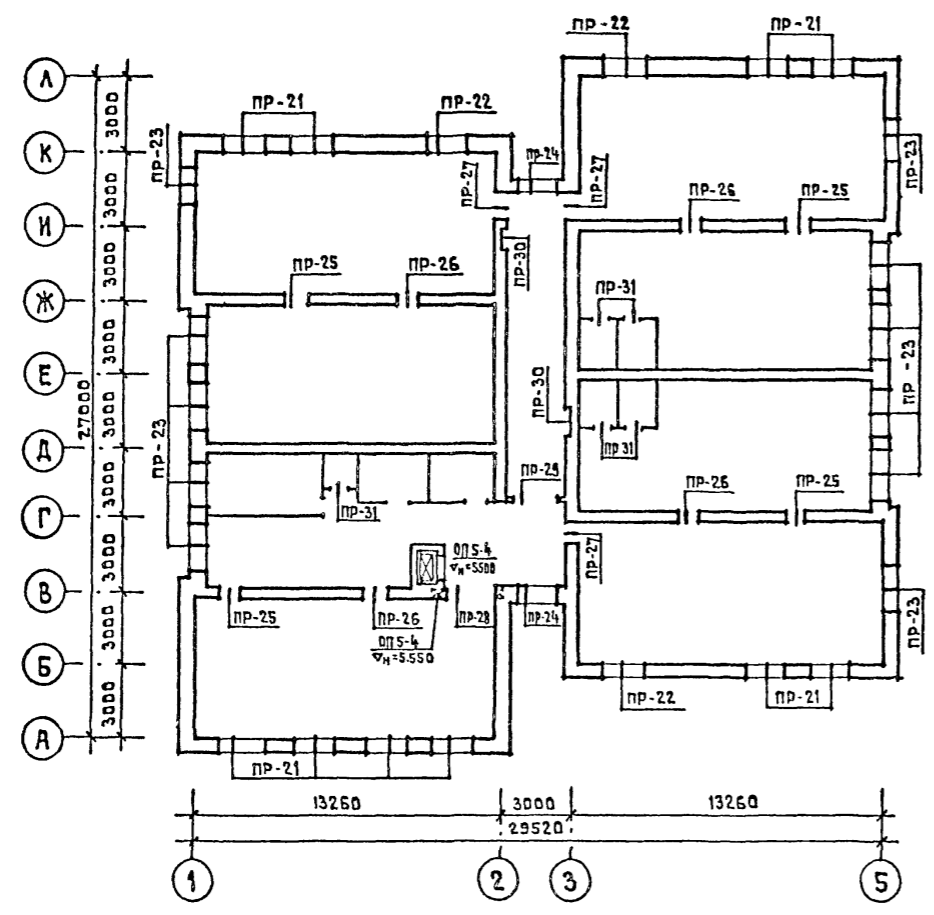
ПР-10 шт. 6	
ПР-11 шт. 2	
ПР-12 шт. 1	
ПР-13 шт. 4	

ПР-14 шт. 1	
ПР-15 шт. 1	
ПР-16 шт. 1	
ПР-17 шт. 2	
ПР-18 шт. 9	
ПР-19 шт. 4	
ПР-20 шт. 4	

ПРИМЕЧАНИЯ

1. СПЕЦИФИКАЦИЮ ПРОЕМОВ И ПЕРЕМЫЧЕК СМ. ЛИСТ АС-34.
2. ПЕРЕМЫЧКИ УКЛАДЫВАТЬ НА ЦЕМЕНТНОМ РАСТВОРЕ МАРКИ М 100.
3. РАСПОЛОЖЕНИЕ И ПРИВЯЗКУ ПРОЕМОВ СМ. НА ЛИСТЯХ АС-12, АС-19, АС-20, АС-21.

ПРИВЯЗАН		214-1-304.85 - АС		
ИЛЧ.МАСТ.	БАШЕНКОВ	ГАП	СТАРОСТИН	ДЕТСКИЕ ЯСЛИ-САД НА 140 МЕСТ
Л.И.И.Ж.М.	НАЗАРОВ	ГИП	ПАВЛОВ	СТЕНЫ КИРПИЧНЫЕ
		ИНЖЕНЕР	АНТИПОВСКАЯ	МОНТАЖНЫЙ ПЛАН ПЕРЕМЫЧЕК 1 ^{го} ЭТАЖА
		НОРМОКОН	АЛЕКСЕЕВА	ВЕДОМОСТЬ ПЕРЕМЫЧЕК
ИНВ. №				СТРАНИЦА 32 ЛИСТОВ 42
				ЦНИИЭП УЧЕБНЫХ ЗДАНИЙ



ВЕДОМОСТЬ ПЕРЕМЫЧЕК

МАРКА КОЛ-ВО	СХЕМА СЕЧЕНИЯ
ПР-21 шт. 10	
ПР-22 шт. 3	
ПР-23 шт. 11	
ПР-24 шт. 2	

ПРИМЕЧАНИЯ

1. СПЕЦИФИКАЦИЮ ПРОЕМОВ И ПЕРЕМЫЧЕК СМ. НА ЛИСТЕ АС-24.
2. ПЕРЕМЫЧКИ УКЛАДЫВАТЬ НА ЦЕМЕНТНОМ РАСТВОРЕ МАРКИ М-100.
3. РАСПОЛОЖЕНИЕ И ПРИВЯЗКУ ПРОЕМОВ СМ. НА ЛИСТАХ АС-13, АС-19, АС-20, АС-21.

ПРИВЯЗАН		ИЗЧ.МЕСТ. БАШЕНКОВ		СТАВЯЯ		ЛИСТ		ЛИСТОВ	
		ГЛАВ.М. НАЗАРОВ		Р		33		42	
		ИНЖЕНЕР АНТИПОВСКАЯ		ДЕТСКИЕ ЯСЛИ-САД		НА 140 МЕСТ		СТЕНЫ КИРПИЧНЫЕ	
		НОРМОХОВ АЛЕКСЕЕВА		МОНТАЖНЫЙ ПЛАН ПЕРЕМЫЧЕК		2 ^{ГО} ЭТАЖА		ЦНИИЭП УЧЕБНЫМ ЗАДАНИИ	
ИНВ. №				214-1-304.85 -АС					

СОСТАВИТЕЛЬ

ИНВ.МЕТОД. ПОДПИСЬ И ДАТА

Типовой проект 214-1-304.85

СОГЛАСОВАНО

ИМЬ, ПОДА ПОДПИСЬ И ДАТА ВЗНЕМЕРИТЕ

СПЕЦИФИКАЦИЯ ПРОЕМОВ

1	2	3	4	5	6
СЕРИЯ	НАИМЕНОВАНИЕ	КОЛ. ШТ.	МАССА КГ	КОЛ-ВО ШТ. δ=510	
ПР-1 шт. 6	1.138 - 10.1 700 00	1 ПР 8 - 24.12.22У	1 175	1	
	900 00	1 ПР 38 - 27.25.22У	1 375	1	
	300 00	1 ПР 3 - 24.12.14	1 100	-	
ПР-2 шт. 5	700 00	1 ПР 8 - 20.12.22У	1 125	1	
	800 00	1 ПР 38 - 24.25.22У	1 375	1	
	200 00	1 ПР 3 - 19.12.14	1 75	-	
ПР-3 шт. 4	700 00	1 ПР 8 - 24.12.22У	1 175	1	
	300 00	1 ПР 3 - 24.12.14	3 100	2	
ПР-4 шт. 1	700 00	1 ПР 8 - 20.12.22У	1 125	1	
	200 00	1 ПР 3 - 19.12.14	3 75	2	
ПР-5 шт. 2	800 00	1 ПР 28 - 18.25.22У	1 250	1	
	200 00	1 ПР 3 - 19.12.14	3 75	2	
ПР-6 шт. 2	600 00	1 ПР 38 - 15.12.22У	2 100	2	
	200 00	1 ПР 2 - 15.12.14	2 75	1	
ПР-7 шт. 1	700 00	1 ПР 8 - 24.12.22У	1 175	1	
	300 00	1 ПР 3 - 22.12.14	3 100	2	
ПР-8 шт. 1	600 00	1 ПР 38 - 15.12.22У	2 100	2	
	200 00	1 ПР 2 - 15.12.14	3 75	2	
ПР-9 шт. 4	900 00	1 ПР 28 - 27.25.22У	1 375	1	
	300 00	1 ПР 3 - 22.12.14	3 100	2	
ПР-10 шт. 6	600 00	1 ПР 38 - 15.12.22У	2 100	2	
	200 00	1 ПР 1 - 12.12.14	1 50	1	
ПР-11 шт. 2	1.138 - 10.2 200 00	2 ПР 72 - 27.38.22У	1 570	1	
	1.138 - 10.1 600 00	1 ПР 38 - 18.12.22У	2 125	2	
ПР-12 шт. 1	200 00	1 ПР 2 - 16.12.14	1 75	1	
	600 00	1 ПР 38 - 15.12.22У	1 100	1	
ПР-13 шт. 4	200 00	1 ПР 1 - 12.12.14	2 50	2	
	600 00	1 ПР 38 - 12.12.22У	1 75	1	
ПР-14 шт. 1		1 ПР 1 - 10.12.14	3 50	2	
	400 00	1 ПР 4 - 29.12.14	1 125	1	
ПР-16 шт. 1	400 00	1 ПР 4 - 29.12.14	2 125	2	

ПР-17 шт. 2	600 00	1 ПР 38 - 15.12.22У	1 100	1	
ПР-18 шт. 2	200 00	1 ПР 1 - 10.12.14	1 50	1	
ПР-19 шт. 4	200 00	1 ПР 1 - 12.12.14	1 50	1	
ПР-20 шт. 4	200 00	1 ПР 2 - 15.12.14	1 75	1	
ПР-21 шт. 10	700 00	1 ПР 8 - 24.12.22У	1 175	1	
	900 00	1 ПР 38 - 27.25.22У	1 375	1	
	300 00	1 ПР 3 - 24.12.14	1 100	-	
ПР-22 шт. 3	700 00	1 ПР 8 - 20.12.22У	1 125	1	
	800 00	1 ПР 38 - 24.25.22У	1 325	1	
ПР-23 шт. 11	200 00	1 ПР 3 - 19.12.14	1 75	-	
	700 00	1 ПР 8 - 24.12.22У	1 175	-	
ПР-24 шт. 2	300 00	1 ПР 3 - 24.12.14	3 100	2	
	700 00	1 ПР 8 - 20.12.22У	1 125	-	
ПР-25 шт. 4	200 00	1 ПР 3 - 19.12.14	3 75	2	
	600 00	1 ПР 38 - 15.12.22У	2 100	2	
ПР-26 шт. 4	200 00	1 ПР 1 - 12.12.14	1 50	1	
	600 00	1 ПР 38 - 12.12.22У	2 75	2	
ПР-27 шт. 3	200 00	1 ПР 1 - 10.12.14	1 50	1	
	600 00	1 ПР 38 - 15.12.22У	1 100	1	
ПР-28 шт. 1	200 00	1 ПР 1 - 12.12.14	2 50	2	
	1.138 - 10.2 200 00	1 ПР 72 - 27.38.22У	1 570	1	
ПР-29 шт. 1	1.138 - 10.1 400 00	1 ПР 4 - 29.12.14	1 125	1	
ПР-30 шт. 2	600 00	1 ПР 38 - 15.12.22У	1 100	1	
ПР-31 шт. 5	200 00	1 ПР 1 - 10.12.14	1 50	1	

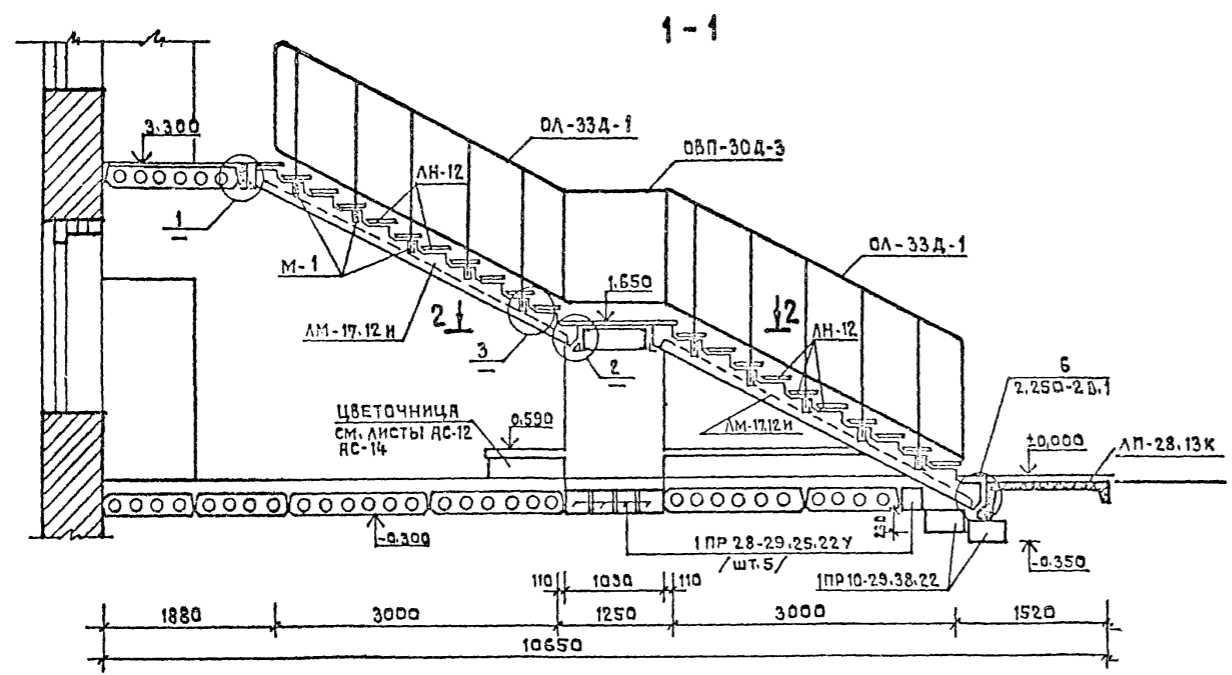
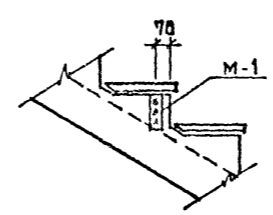
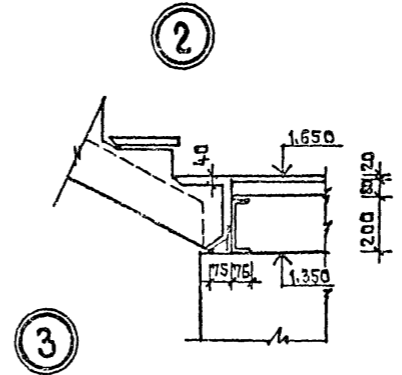
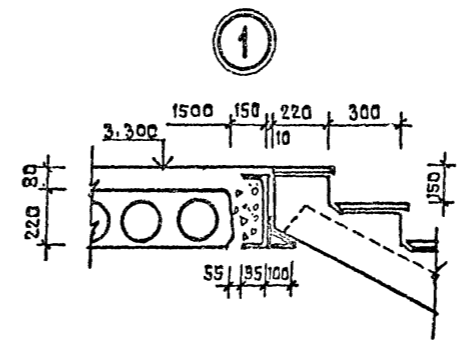
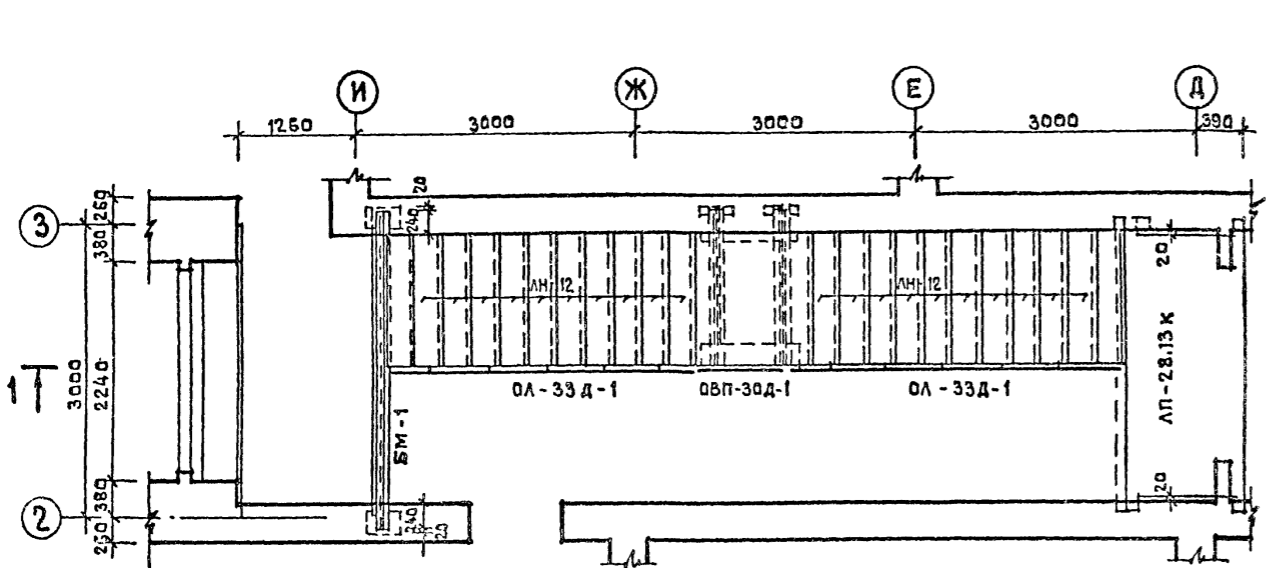
СПЕЦИФИКАЦИЯ ПЕРЕМЫЧЕК

1	2	3	4	5	6
СЕРИЯ	НАИМЕНОВАНИЕ	КОЛ. ШТ.	МАССА КГ	КОЛ-ВО ШТ. δ=510	
1.138 - 10.1	900 00	1 ПР 28 - 27.25.22У	5 375	5	
---	800 00	1 ПР 28 - 18.25.22У	2 250	2	
---	700 00	1 ПР 8 - 24.12.22У	32 175	21	
---	700 00	1 ПР 8 - 20.12.22У	11 125	9	
---	900 00	1 ПР 38 - 27.25.22У	16 375	16	
---	800 00	1 ПР 38 - 24.25.22У	8 325	8	
---	600 00	1 ПР 38 - 18.12.22У	2 125	2	
---	600 00	1 ПР 38 - 15.12.22У	39 100	37	
---	600 00	1 ПР 38 - 12.12.22У	9 75	9	
1.138 - 10.2	200 00	1 ПР 72 - 27.38.22У	3 570	3	
1.138 - 10.1	200 00	1 ПР 1 - 10.12.14	21 50	20	
---	200 00	1 ПР 1 - 12.12.14	28 50	25	
---	200 00	1 ПР 2 - 16.12.14	1 75	1	
---	200 00	1 ПР 2 - 15.12.14	14 75	10	
---	200 00	1 ПР 3 - 19.12.14	23 75	10	
---	300 00	1 ПР 3 - 22.12.14	15 100	11	
---	300 00	1 ПР 3 - 24.12.14	61 100	30	
---	400 00	1 ПР 4 - 29.12.14	4 125	4	
---		1 ПР 4 - 25.12.14	3 100	2	
1.225.2 В.5		ОП 5-4 А-III	2 70	-	

ПРИМЕЧАНИЕ

МОНТАЖНЫЙ ПЛАН ПЕРЕМЫЧЕК 1^{ГО} И 2^{ГО} ЭТАЖА
СМ. ЛИСТЫ РС-32 И РС-33.

ПРИВЯЗАН		214-1-304.85-АС		
ИЗЧ.МАСТ.	БАШЕНКО	ДЕТСКИЕ ЯСЛИ-САД НА 140 МЕСТ СТЕНЫ КИРПИЧНЫЕ		
ГЛАВ.ИНЖ.М.	ИЗАРОВ			
ГЛАВ.ПРОЕК.	СТАРОСТИН			
ИНЖЕНЕР	ПЯВЛОВ			
НОРМОКОН	АЛЕКСЕЕВА	СПЕЦИФИКАЦИЯ ПРОЕМОВ И ПЕРЕМЫЧЕК		
ИНВ. №		СТАНЦИЯ	ЛИСТ	ЛИСТОВ
		Р	34	42
		ЦНИИЭП УЧЕБНЫХ ЗДАНИЙ		



СПЕЦИФИКАЦИЯ МЕТАЛЛИЧЕСКИХ ИЗДЕЛИЙ

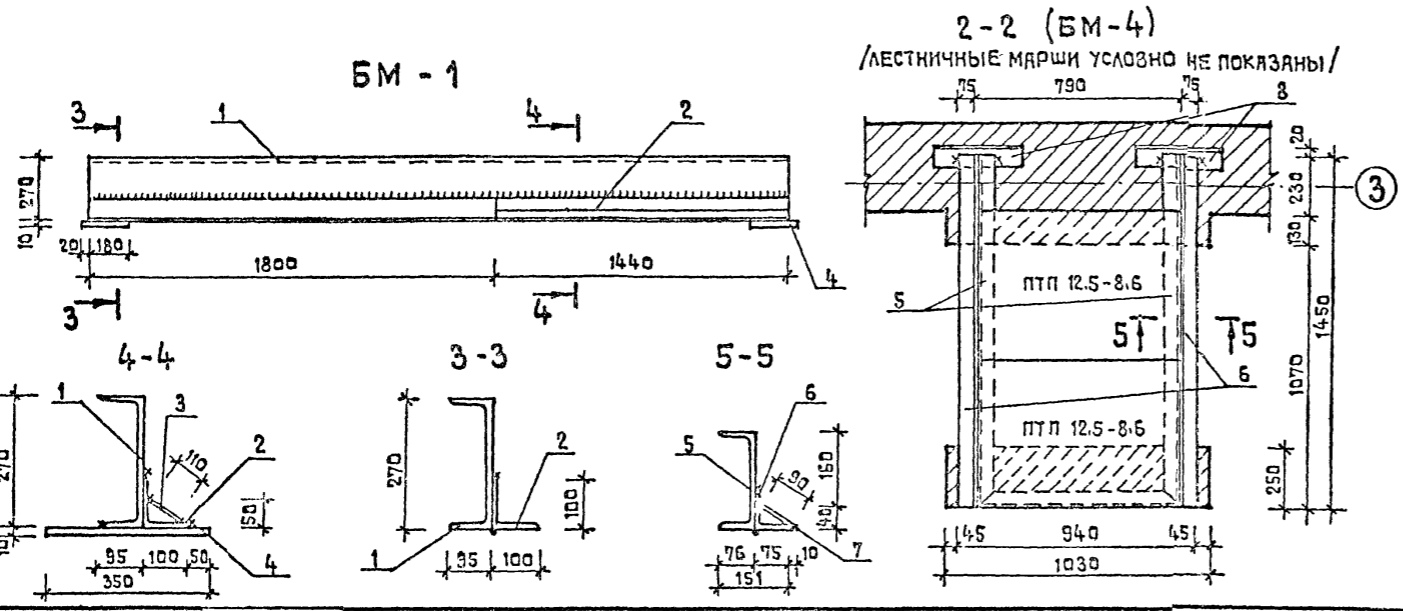
МАРКА ЭЛЕМЕНТА КОЛ-ВО	№ ПОЗ.	ПРОФИЛЬ	ДЛИНА ММ	КОЛ-ВО ШТ.		ВЕС КГ		ПРИМЕЧАНИЯ
				Т	Н	ОДНОЙ ПОЗ.	ВСЕХ	
БМ-1 ШТ. 1	1	С 27	3240	1		89.85	89.85	157.24
	2	L 100 x 10	3240	1		43.93	43.93	
	3	- 110 x 6	1440	1		7.46	7.46	
	4	- 350 x 2.00 x 10		2		5.50	11.00	
БМ-4 ШТ. 1	5	С 20	3690	1		67.90	67.90	112.41
	6	L 75 x 8	1450	2		13.08	26.17	
	7	- 90 x 6	1350	2		5.72	11.43	
	8	L 75 x 8	380	2		3.43	6.86	

СПЕЦИФИКАЦИЯ ИЗДЕЛИЙ ЛЕСТНИЦЫ №1

ОБОЗНАЧЕНИЕ СЕРИИ	НАИМЕНОВАНИЕ	КОЛ. ШТ.	МАССА КГ	ПРИМЕЧАНИЯ
	ЛЕСТНИЧНЫЕ ПЛОЩАДКИ			
1.252-3 В.1	ЛП-28.13К	1	1193	
	ЛЕСТНИЧНЫЙ МАРШ			
1.251-3 В.1	ЛМ-17.12 И	2	1285	
	НАКЛАДНЫЕ ПРОСТУПИ			
1.251-3 В.1	ЛН-12	20	33	
	ПЕРЕМЫЧКИ			
1.138-10 В.1	1 ПР 28-29.25.22У	5	400	
1.138-10 В.2	1 ПР 10-29.38.22	2	620	
	ОГРЯЖДЕНИЯ			
1.256-1	ОЛ-33Д-1	2	65.10	
	ОВП-30Д-1	1	38.61	
	М-1	10	3.23	

ПРИМЕЧАНИЯ

- Сборные ж.б. изделия монтировать на цементно-песчаном растворе М 100.
- Лестничные марши ЛМ-17.12 и отличается от типового марша ЛМ-17.12 шагом закладных деталей М-1 для крепления стоек ограждения, который принят равным 600 мм.
- Сварку выполнять электродами Э-42 ГОСТ 9467-75. Высоту шва принимать по меньшей толщине свариваемых элементов.
- Металлоконструкции после изготовления ошпаковать, а металлические балки после монтажа оштукатурить цементно-песчаным раствором по металлической сетке.



ПРИВЯЗАН			
ИНВ. №			

ИЛЧ.МАСТ.	БАШЕНКОБ									
ДИНЖ.М.	НАЗАРОВ									
Г.И.П.	СТАРОСТИН									
ИНЖЕНЕР	ПАВЛОВ									
НОРМОКОНТ.	АЛЕКСЕЕВА									
214-1-304.85-АС								СТЕНЫ	ЛИСТ	ЛИСТОВ
ДЕТСКИЕ ЯСЛИ-САД НА 140 МЕСТ								Р	35	42
СТЕНЫ КИРПИЧНЫЕ								ЛЕСТНИЦА №1		
								ЦНИИЭП УЧЕБНИЙ ЗДАНИИ		

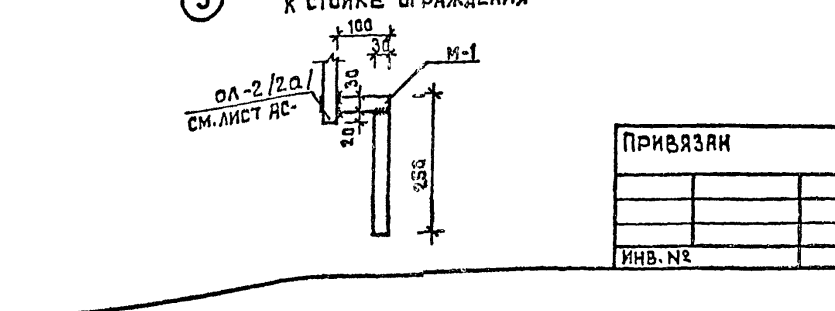
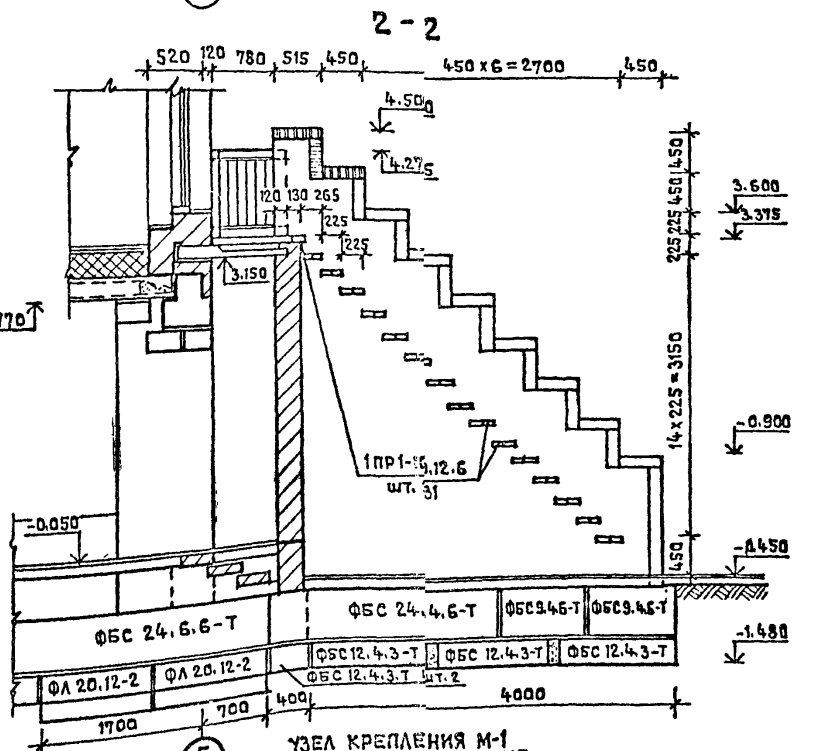
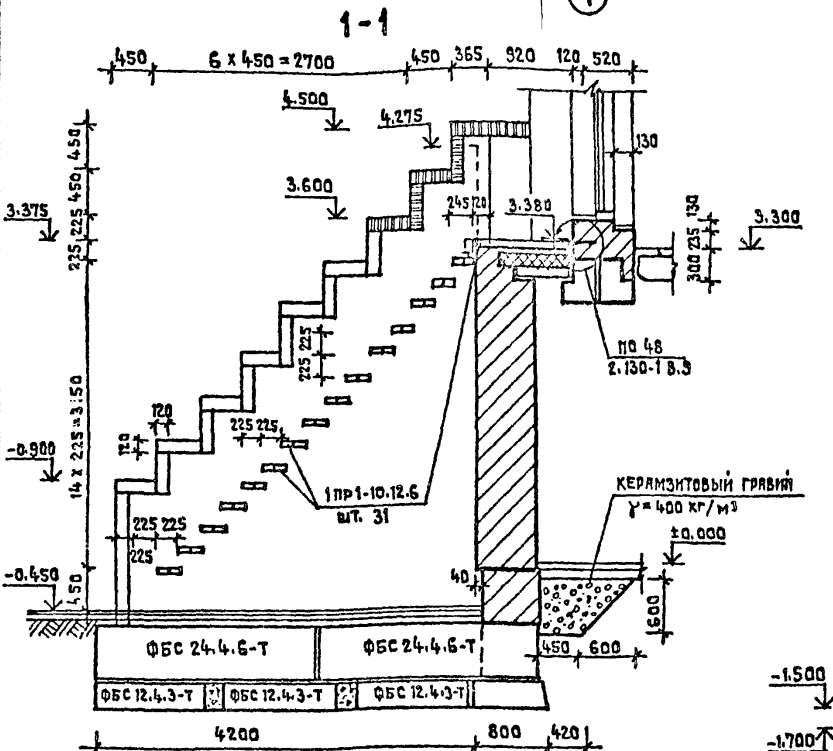
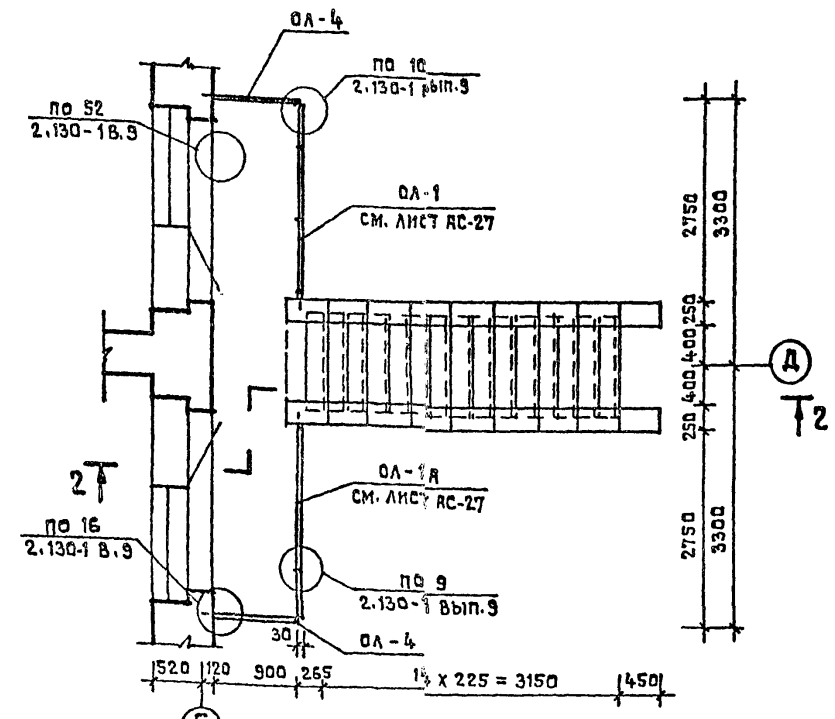
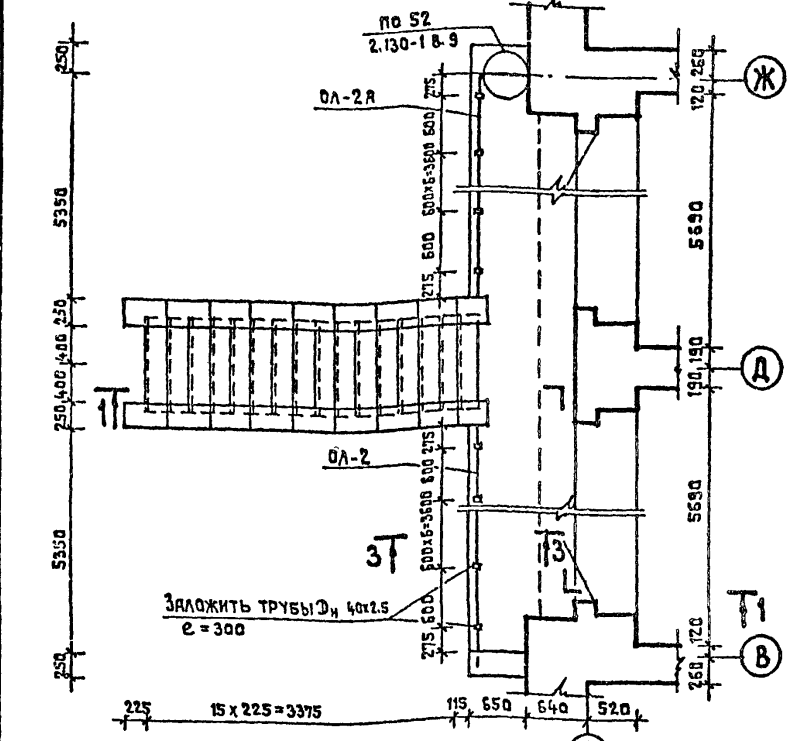
ТИПОВОЙ ПРОЕКТ 214-1-304.85
 АЛЬБОМ I
 СОГЛАСОВАНО
 ИНВ. МЕТОД. ПОДПИСЬ И ДАТА ЗАРЯДКИ ЧЕРТЕЖА

ЛЕСТНИЦА №2

ЛЕСТНИЦА №3

ПЕРЕЧЕНЬ ЖЕЛЕЗОБЕТОННЫХ ЭЛЕМЕНТОВ

МАРКА ПОЗ.	ОБОЗНАЧЕНИЕ СЕРИИ	НАИМЕНОВАНИЕ	КОЛ. ШТ.	МАССА ЕД. КГ.	ПРИМЕЧАНИЕ
	ГОСТ 13579 - 78	БЛОКИ БЕТОННЫЕ СТЕНОВЫЕ			
		ФБС 24.4.6-Т	6	1300	
		ФБС 12.4.3-Т	14	310	
		ФБС 9.4.6-Т	4	470	
		БРУСКОВЫЕ ПЕРЕМЫЧКИ			
	1.138-10 Вып. 1	1ПР1-10.12.6	62	25	

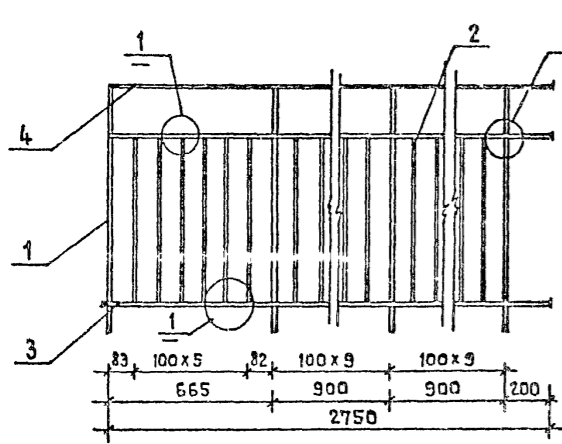


- СОДЕРЖАНИЕ АЛЬБОМА СМ. НА ЛИСТЕ АС-1.
- ФУНДАМЕНТНЫЕ БЛОКИ НАРУЖНЫХ ЭВАКУАЦИОННЫХ ЛЕСТНИЦ УКЛАДЫВАТЬ НА НЕПРОМЕРЗШЕЕ ВЫРАВНЕННОЕ ПЕСЧАНОЕ ОСНОВАНИЕ ИЛИ ПЕСЧАНУЮ ПОДУШКУ ТОЛЩИНОЙ 100 ММ.
- СТЕНОВЫЕ БЛОКИ УКЛАДЫВАТЬ НА ЦЕМЕНТНОМ РАСТВОРЕ МАРКИ «50» С ПЕРЕВЯЗКОЙ ШВОВ.
- КИРПИЧНУЮ КЛАДКУ ВЫПОЛНЯТЬ ИЗ ГЛИНЯНОГО ОБЫКНОВЕННОГО КИРПИЧА ПЛАСТИЧЕСКОГО ПРЕССОВАНИЯ МАРКИ «75», МФЗ-25 ГОСТ 530-80 НА РАСТВОРЕ МАРКИ «50». $\gamma = 1800 \text{ кг/м}^3$.
- УЗЛЫ, ЗАМЯРКИРОВАННЫЕ НА ДАННОМ ЛИСТЕ СМ. АЛЬБОМ ТИПОВЫХ ДЕТАЛЕЙ ПО СЕРИИ 2.130-1 ВЫП. 3.
- ОГРАЖДЕНИЕ БАЛКОНОВ СМ. НА ЛИСТЕ АС-27.

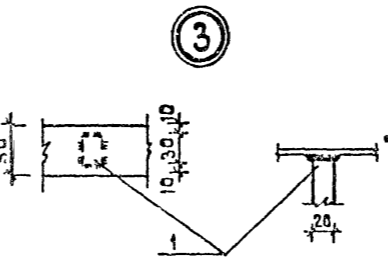
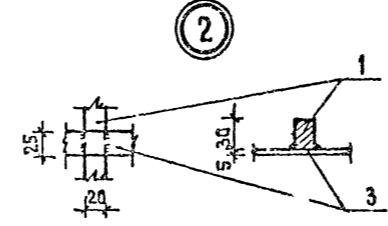
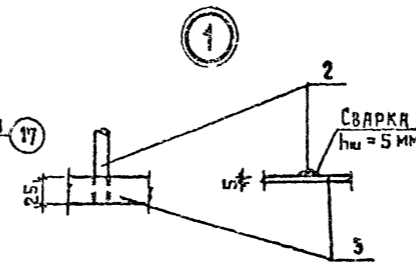
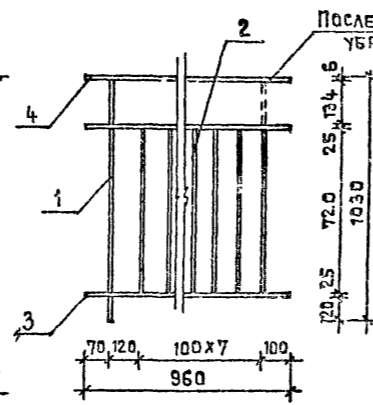
ИВ. МЕТОД.		ПОДПИСЬ И ДАТА ЗАРЯДКИ ЧЕРТЕЖА		214-1-304.85 - АС	
НАЧ. МАСТ.	БЛАШКОВ	СТАДИЯ	ЛИСТ	ЛИСТОВ	
ГЛАВ. ИНЖ.	НАЗАРОВ	Р	36	42	
ГЛАВ. ИНЖ.	СТАРОСТИН	ДЕТСКИЕ ЯСЛИ - САД НА 140 МЕСТ СТЕНЫ КИРПИЧНЫЕ			
ГЛАВ. ИНЖ.	ПЯВЛОВ	НАРУЖНЫЕ ЭВАКУАЦИОННЫЕ ЛЕСТНИЦЫ			
ГЛАВ. ИНЖ.	ВЕДИНЖ. ЗАХАРОВА	ЦНИИЭП УЧЕБНЫХ ЗАДАНИЙ			
ГЛАВ. ИНЖ.	НОРМОКОН. АЛЕКСЕЕВА				
ИНВ. №					

20373.01

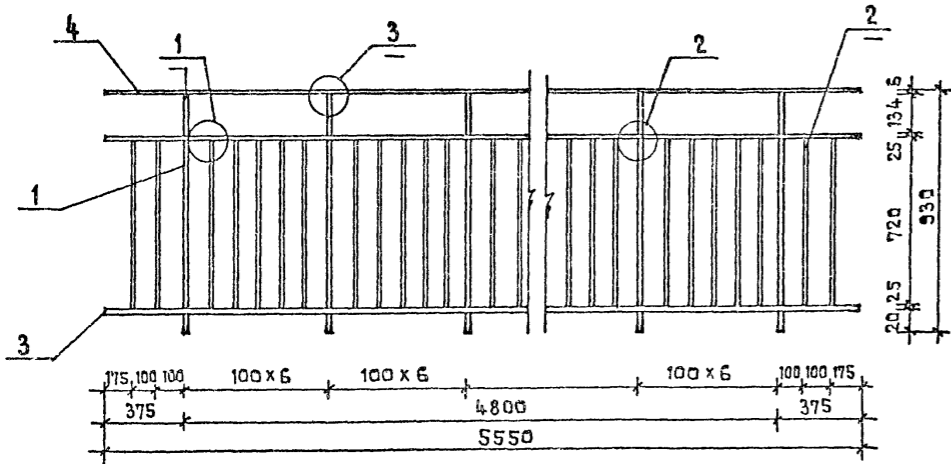
ОЛ-1 / ОЛ-1А /



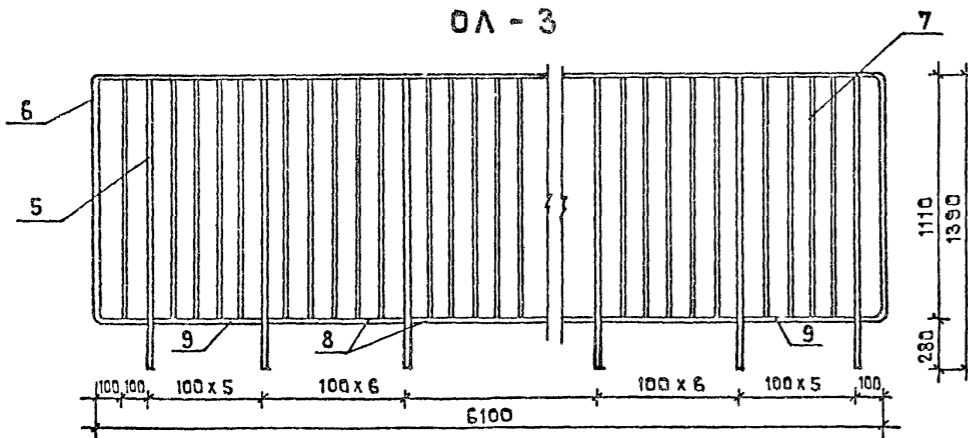
ОЛ-4 / ОЛ-4А /



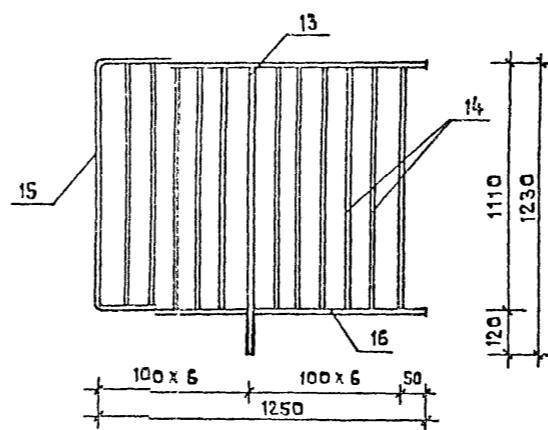
ОЛ-2 / ОЛ-2А /



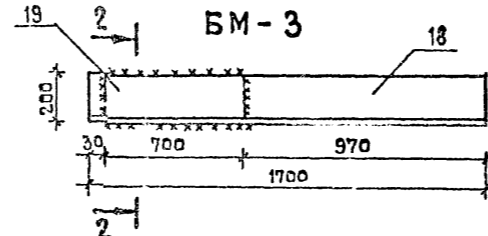
ОЛ-3



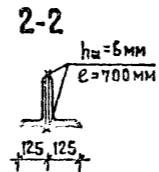
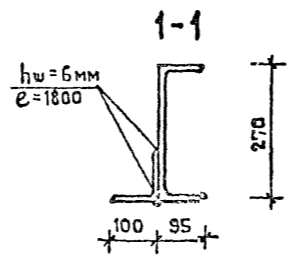
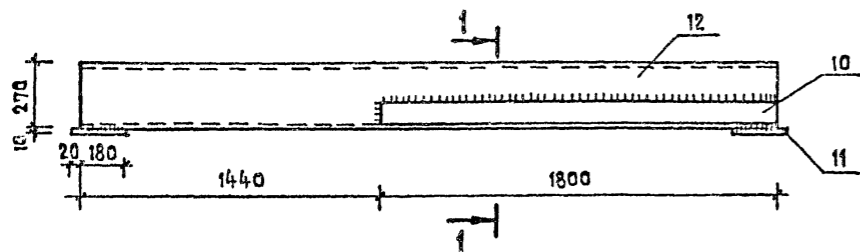
ОЛ-5



БМ-3



БМ-2



СПЕЦИФИКАЦИЯ МЕТАЛЛИЧЕСКИХ ИЗДЕЛИЙ

МАРКА ЗАЕМЛЕНА КОЛ-ВО	№ ПОЗ.	ПРОФИЛЬ	ДЛИНА ММ	КОЛ-ВО		ВЕС КГ		ПРИМЕЧАНИЯ	
				Т	Н	ОДНОЙ ПОЗ.	ВСЕХ		
1	2	3	4	5	6	7	8	9	
ОЛ-1 шт.1	ОЛ-1А шт.1	1	□ 20x30	1130	4	4	5.23	20.92	47.76
		2	∅ 12 А-І	770	22	22	0.68	14.96	
		3	- 25x5	2750	2	2	2.70	5.40	
		4	- 50x6	2750	1	1	6.48	6.48	
ОЛ-2 шт.1	ОЛ-2А шт.1	1	□ 20x30	930	9	9	4.38	49.42	103.49
		2	∅ 12 А-І	770	44	44	0.68	30.09	
		3	- 25x5	5550	2	2	5.45	10.90	
		4	- 50x6	5550	1	1	13.07	13.07	
ОЛ-3 шт.1		5	□ 25x25	1390	11		6.83	75.13	132.45
		6	- 25x4	8550	1		6.79	6.79	
		7	∅ 12 А-І	1050	43		0.93	45.69	
		8	- 25x4	640	8		0.50	4.00	
БМ-2 шт.1		9	- 25x4	540	2		0.42	0.84	128.03
		10	L 100x10	1800	1		27.18	27.18	
		11	- 350x200x10		2		5.50	11.0	
ОЛ-5 шт.1		12	C 27	3240	1		89.85	89.85	19.15
		13	□ 25x25	1225	1		6.02	6.02	
		14	∅ 12 А-І	1050	11		0.93	10.26	
		15	- 25x4	3000	1		2.34	2.34	
ОЛ-4 шт.1	ОЛ-4А шт.1	16	- 25x4	670	1		0.53	0.53	15.79
		1	□ 20x30	1030	1	1	4.85	4.85	
		2	∅ 12 А-І	770	8	7	0.68	5.44	
		3	- 25x5	960	2	2	0.87	1.88	
БМ-3 шт.1		4	- 50x6	960	1	1	2.10	2.80	71.28
		17	∅ 12 А-І	924	1	1	0.82	0.82	
		18	L 200x125x12	1700	1		50.49	50.49	
		19	L 200x125x12	700	1		20.79	20.79	

ПРИМЕЧАНИЯ

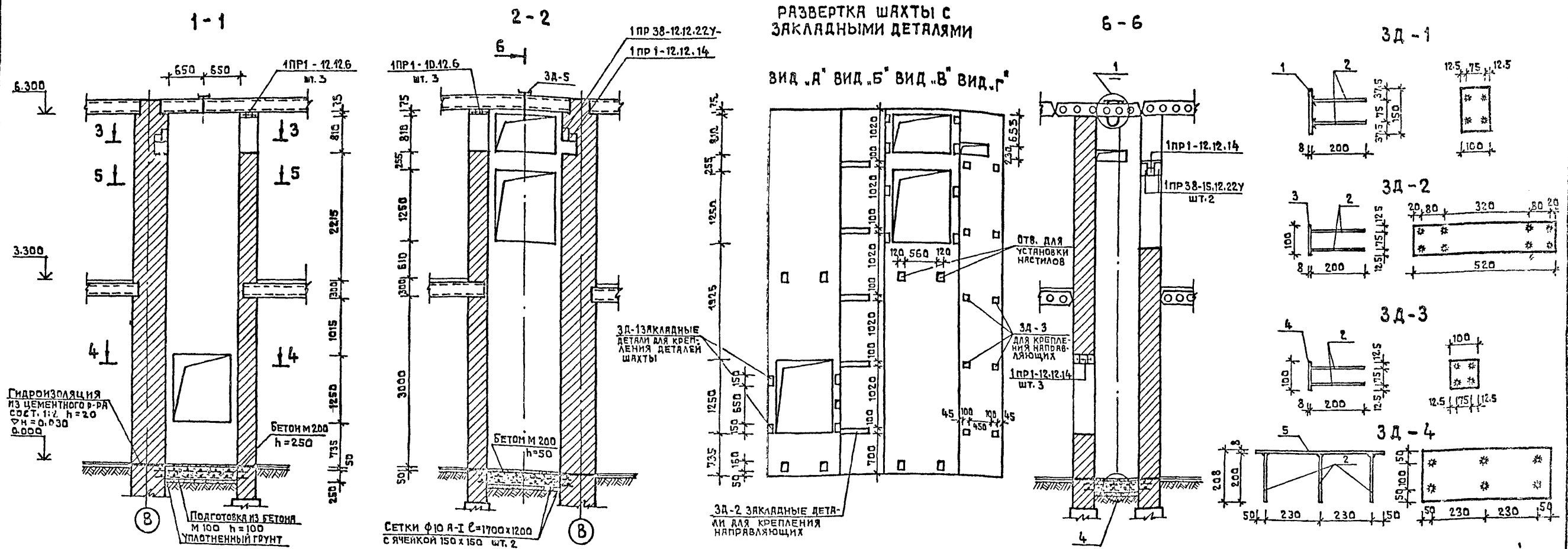
1. Расположение ограждения лестниц и металлических блоч см. на листе АС-13.
2. Сварку выполнять электродами Э-42 ГОСТ 9467-75. Высоту шва принимать по наименьшей толщине свариваемых элементов.
3. После изготовления, металлические конструкции огрунтовать. Покраску ограждений лестниц уточнить при авторском надзоре.

ПРИВЯЗАН		214-1-304.85-АС	
НАЧ.МАСТ.	БАШЕНКОВ	ДЕТСКИЕ ЯСЛИ-САД	СТАН. ЛИСТ
ГАИЖ.М.	НАЗЯРОВ	НА 140 МЕСТ	ЛИСТ
ГЛП	СТАРОСТИН	СТЕНЫ КИРПИЧНЫЕ	Р. 37 42
ГИП	ПАВЛОВ	МЕТАЛЛИЧЕСКИЕ ОГРАЖДЕНИЯ	ЦНИИЭП УЧЕБНЫХ
ИНЖЕНЕР	АНТИПОВСКАЯ	ЛЕСТНИЦ.	ЗДАНИЙ
НОРМОКОП	АЛЕКСЕЕВА	БЛЮКИ БМ-2, БМ-3.	
ИНВ. №			

Альбом I
Типовой проект 214-1-304.85

РАЗВЕРТКА ШАХТЫ С ЗАКЛАДНЫМИ ДЕТАЛЯМИ

ВИД „А“ ВИД „Б“ ВИД „В“ ВИД „Г“



СПЕЦИФИКАЦИЯ ЗАКЛАДНЫХ ДЕТАЛЕЙ

МАРКА ДЕТАЛИ	N ПОЗ.	ПРОФИЛЬ ММ	ДЛИНА ММ	КОЛ-ВО ШТ.	ВЕС КГ	
					1 ПОЗ.	ДЕТАЛИ
3Д-1 шт.12	1	-100x8	150	1	0.94	1.22
	2	Ф 8 А-III	200	4	0.08	
3Д-2 шт.5	2	Ф 8 А-III	200	8	0.08	3.90
	3	-100x8	520	1	3.26	
3Д-3 шт.10	2	Ф 8 А-III	200	4	0.08	0.95
	4	-100x8	100	1	0.63	
3Д-4 шт.2	5	-200x8	560	1	7.03	7.51
	2	Ф 8 А-III	200	6	0.08	
3Д-5 шт.1	6	С 20	600	1	1.04	12.78
	7	Ф 16 А-I	1100	1	1.74	

ПРИМЕЧАНИЯ

1. НАСТОЯЩИЙ ЧЕРТЕЖ РАЗРАБОТАН НА ОСНОВАНИИ ТЕХНИЧЕСКОГО ЗАДАНИЯ И АЛЬБОМА АТ-6.00-003 Ч. II ЛИСТ АТ-6.00-001.
2. АНКЕРЫ ЗАКЛАДНЫХ ДЕТАЛЕЙ ВЛИТЬ В ТЯВР ДИГОВОЙ СВАРКОЙ ФЛЮСА ЭЛЕКТРОДАМИ Э-42 ГОСТ 9467-75 ШВАМИ ТОЛЩИНОЙ 6 ММ.
3. СТРОИТЕЛЬНЫЕ РАБОТЫ ВЫПОЛНЯТЬ В СООТВЕТСТВИИ С ТРЕБОВАНИЯМИ АЛЬБОМА АТ-6.00-003 Ч. II.
4. РАСХОД МАТЕРИАЛА: 1 ПР 1-12.12.14 - ШТ.5; 1 ПР 33-15.12.22У - ШТ.2 АРМАТУРА Ф10 А-I - 19.0 КГ. 1 ПР 38-12.12.22У - ШТ.1 1 ПР 1-10.12.6 - ШТ.3; 1 ПР 1-12.12.6 - ШТ.3

РАСХОД БЕТОНА
БЕТОН М 200 — 0.3 м³
М 100 — 0.1 м³

ПРИВЯЗАН

НАЧ.МАСТ.	БАШЕНКОВ			
ГЛАВ.ИЖ.	НАЗЯРОВ			
ГИП	СТАРОСТИН			
ИНЖЕНЕР	АНТОНОВ			
НОРМОВКОН	АЛЕКСЕЕВА			

ИНВ.№

214-1-304.85 - АС

ДЕТСКИЕ ЯСЛИ - САД НА 140 МЕСТ	СТАНЦИЯ	ЛИСТ	ЛИСТОВ
СТЕНЫ КИРПИЧНЫЕ	Р	38	

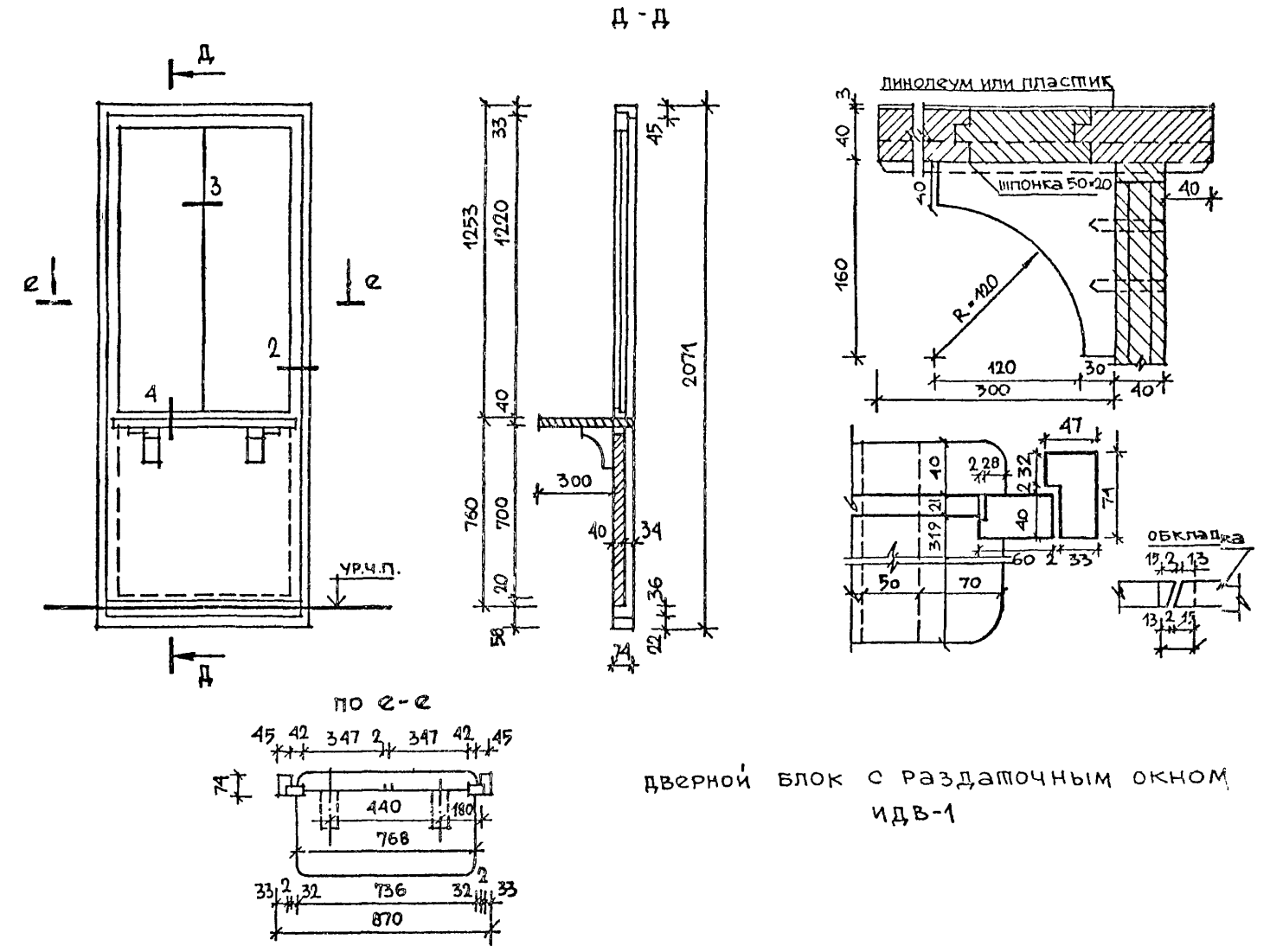
ШАХТА ГРУЗОВОГО ЛИФТА Q=100КГ/МЯШИННОЕ ПОМЕЩЕНИЕ ВЕРХНЕЕ/ЦНИИЭП УЧЕБНЫХ ЗДАНИЙ

ЭКРАН САМУЗЛОВ ИЭС-1

Марка изделия	№ поз.	Сечение	длина мм	кол-во		Вес в кг		ГОСТ
				Т	И	1дет.	всех марок	
М1	1	-40x4	184	1	-	0.23	0.23	0.42 103-76*
	2	-40x4	150	1	-	0.19	0.19	
М2	3	-110x4	132	1	-	0.50	0.50	103-76
	4	d=3/4	220	1	-	0.36	0.36	3252-80
	5	-50x10	120	1	-	0.47	0.47	103-76

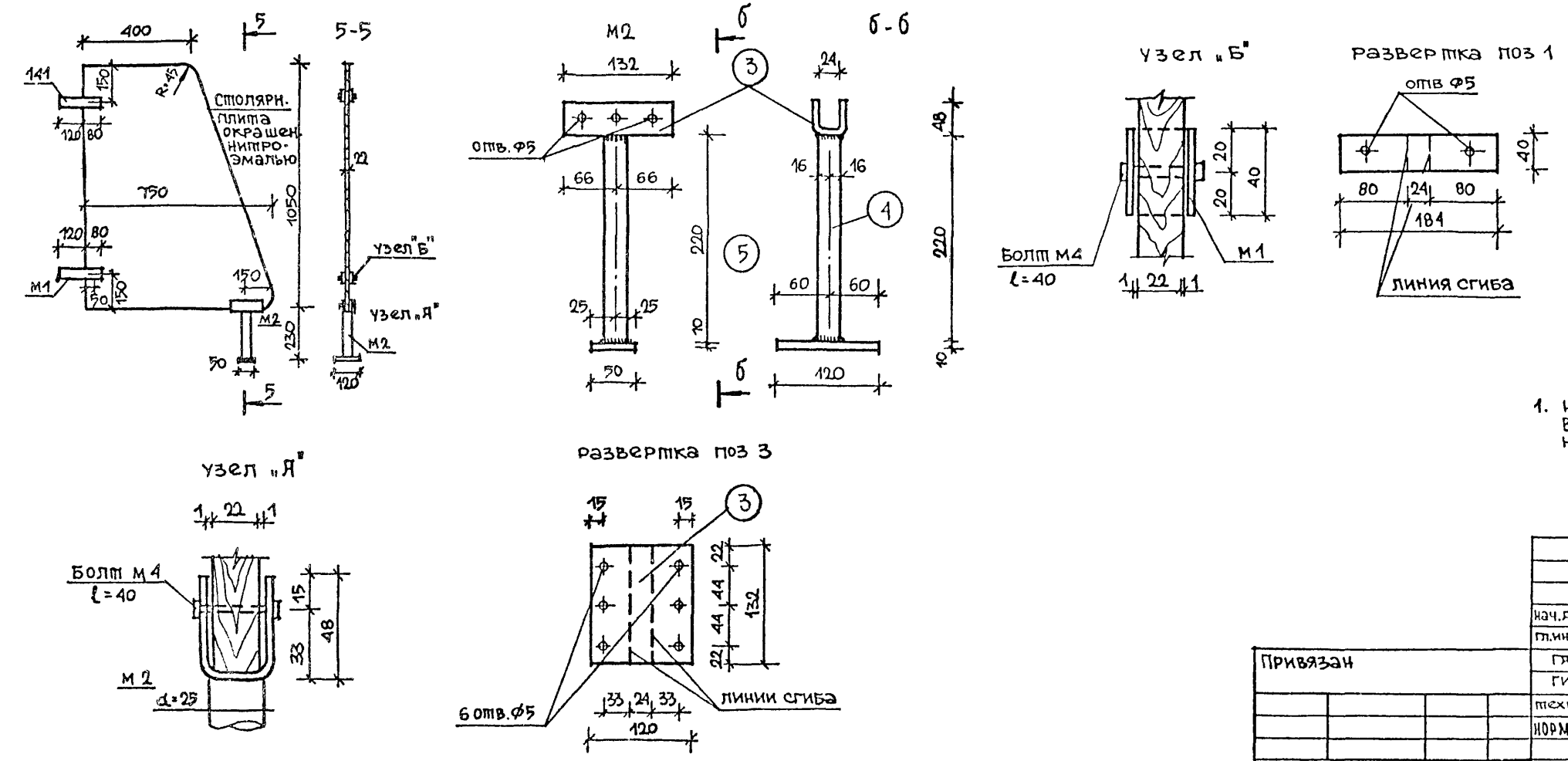
СПЕЦИФИКАЦИЯ СТОЛЯРНЫХ И МЕТАЛЛИЧЕСКИХ ИЗДЕЛИЙ НА ОДИН ДВЕРНОЙ БЛОК С РАЗД. ОКНОМ

НАИМЕНОВАНИЕ	ед. изм.	ИДВ-1
Древесина коробки	м ³	0.024
Древесина полотна	"	0.06
петли дверн. полушарнир. Я 180 ГОСТ 5088-78	шт.	2
петли форточн. Л 50 ГОСТ 5088-78	"	4
замки фалевые сувальдные 45мм д45 ГОСТ 5089-80	"	1
ручки фалевые Г-образные на квадрате с ключев. Л 90 ГОСТ 5087-8	"	2
Задвижка ЛП ГОСТ 5090-79	"	1
Остановы дверн. од. ГОСТ 5091-78*	"	1
стекло оконное ГОСТ 111-78 820x890 шт.1	шт.	-



ДВЕРНОЙ БЛОК С РАЗДАМОЧНЫМ ОКНОМ ИДВ-1

ЭКРАН САМУЗЛОВ ИЭС-1

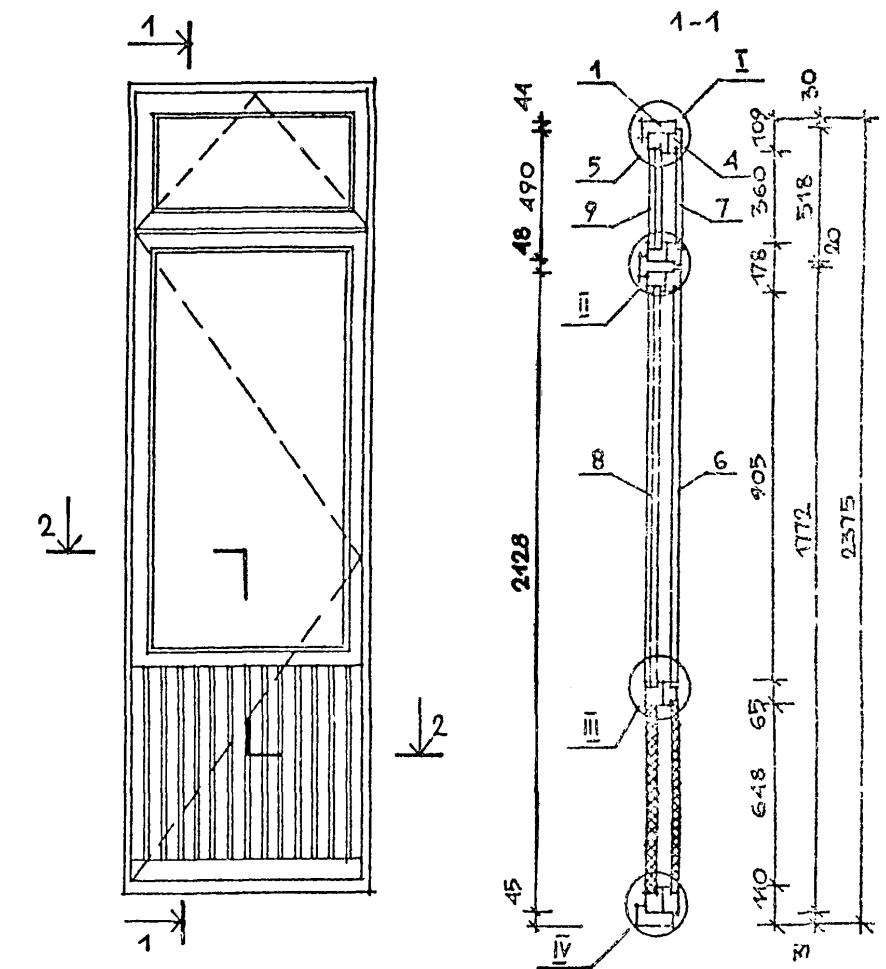
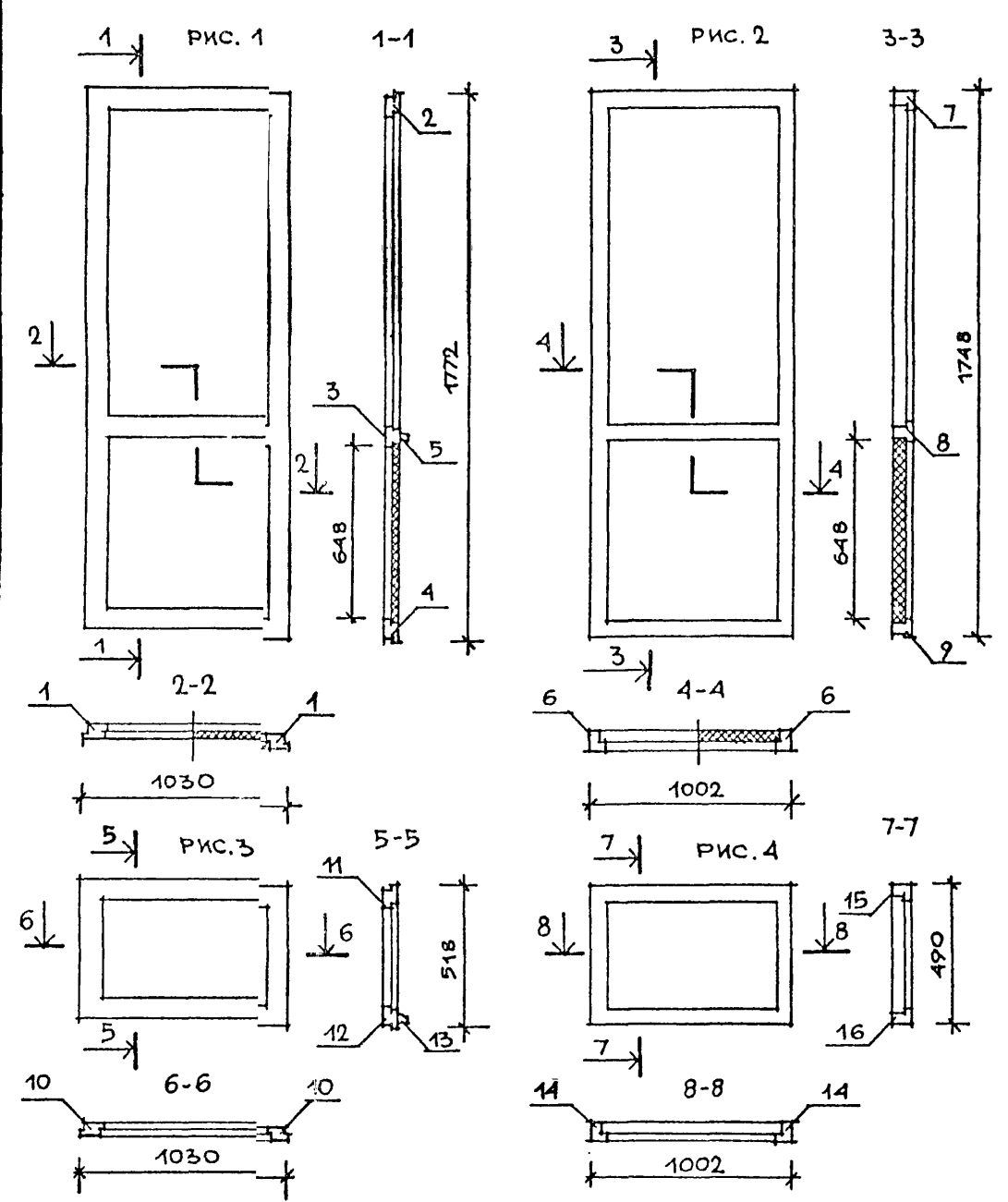


1. навеску двери ИДВ-1 выполнять согласно указанию в заказе, линолеум или пластик приклеивать казеиновым клеем

Привязан		нач. япм-1 Башенков	214-1-304.85 -ИС		
		гл. инж. яп Назаров	детские ясли-сад на 140 мест, стены кирпичные	стация Р	лист 39
		техник Волкова	индивидуальные деревянные изделия	листов 42	
		нормоков АЛЕКСЕЕВА		ЦНИИЭП учебных зданий	
инв. №					

обозначение	наименование	кол-во на исполн.				примечание
		-	01	02	03	
	Документация					
КДИ-10.02	СБОРОЧНЫЙ ЧЕРТЕЖ ДЕТАЛИ					
1	КДИ-10.03-04	ПРОФИЛЬ ПЕРЕПЛЕТА ППР-1	2			
2	-05	ПРОФИЛЬ ПЕРЕПЛЕТА ППР-2	1			
3	-06	ПРОФИЛЬ ПЕРЕПЛЕТА ППР-3	1			
4	-07	ПРОФИЛЬ ПЕРЕПЛЕТА ППР-4	1			
5	1.236.5-10 6402	ПРОФИЛЬ СЛИВА ПС-1	1			
6	КДИ-10.03-08	ПРОФИЛЬ ПЕРЕПЛЕТА ППР-5	2			
7	-09	ПРОФИЛЬ ПЕРЕПЛЕТА ППР-6	1			
8	-010	ПРОФИЛЬ ПЕРЕПЛЕТА ППР-7	1			
9	-011	ПРОФИЛЬ ПЕРЕПЛЕТА ППР-8	1			
10	-012	ПРОФИЛЬ ПЕРЕПЛЕТА ППР-9		2		
11	-013	ПРОФИЛЬ ПЕРЕПЛЕТА ППР-10		1		
12	-014	ПРОФИЛЬ ПЕРЕПЛЕТА ППР-11		1		
13	1.236.5-10 1304	ПРОФИЛЬ СЛИВА ПС-2		1		
14	КДИ 10.03-015	ПРОФИЛЬ ПЕРЕПЛЕТА ППР-12		2		
15	-016	ПРОФИЛЬ ПЕРЕПЛЕТА ППР-13		1		
16	-017	ПРОФИЛЬ ПЕРЕПЛЕТА ППР-14		1		
	СТАНДАРТНЫЕ ИЗДЕЛИЯ					
17	УГОЛЬНИКИ УГ ГОСТ 5091-78		4	4	4	4
	МАТЕРИАЛЫ					
18	ПВЕРД. ДРЕВЕСНОВОЛОКНИСТ. ПЛИТ 26 * 3,2 ММ ГОСТ 4598-74	0,47				М ²
19	ПЕРГАМИН ГОСТ 2697-75	0,59				М ²
20	ОБШИВКА ПИП 2 ГОСТ 8242-75	0,59				М ²
21	МЯГКАЯ ДРЕВЕСНОВОЛОКНИСТ. ПЛИТ 26 * 12 ММ ГОСТ 4598-74	0,5				М ²

1	2	3	4	5
		ЗАВЕРТКИ ЗР 2 ГОСТ 5090-79	3	
		СТЯЖКИ СТ ГОСТ 5090-79	8	
		ФРАМУЖНЫЙ ПРИБОР ПР-2 ГОСТ 5090-79	1	
		РУЧКИ РС 80 ГОСТ 5080-72	1	
		МАТЕРИАЛЫ		
		ДРЕВЕСИНА НА ИЗДЕЛИЕ ГОСТ 9685-61	0,13	М ³
		ПРОКЛАДКА Л ГОСТ 10174-72	30,6	М



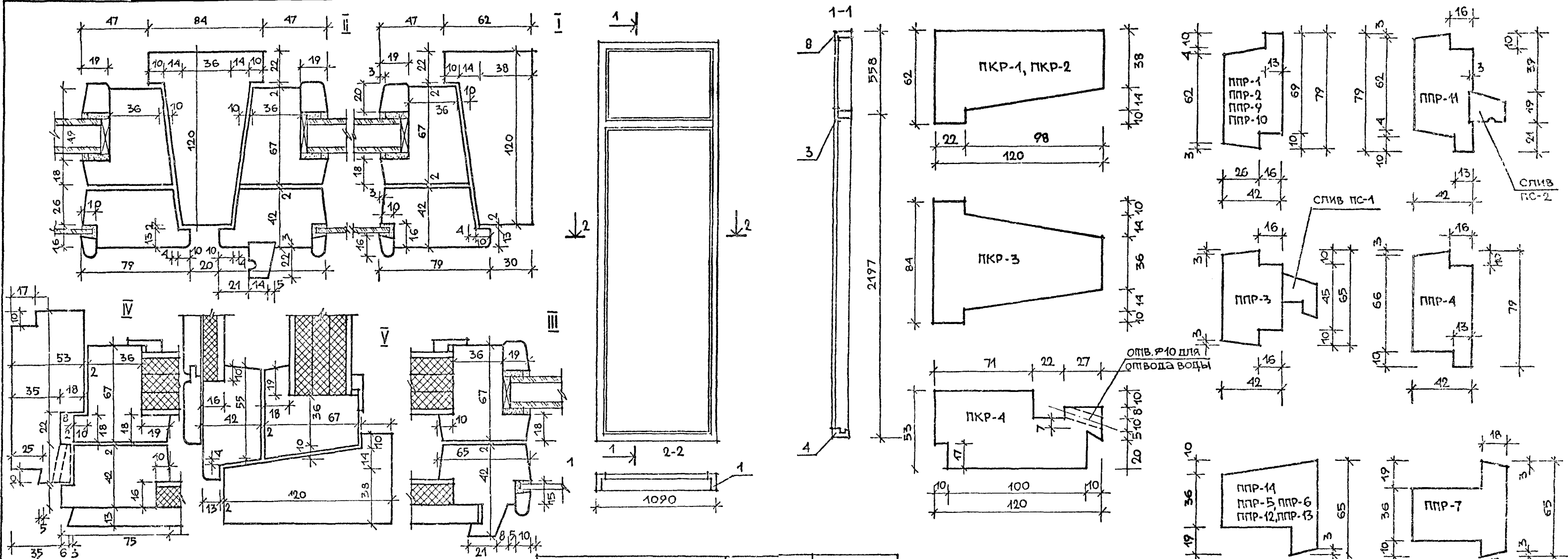
обозначение	наименование	кол-во на исп.	примечание
1	2	4	5
	Документация		
КДИ-10.00СБ	СБОРОЧНЫЙ ЧЕРТЕЖ		
	СБОРОЧНЫЕ ЕДИНИЦЫ		
1	КДИ-10.01	КОРОБКА КС-1	1
2	КДИ-10.02	ПЕРЕПЛЕТ НАРУЖНЫЙ ПЛС-1	1
3	-01	ПЕРЕПЛЕТ ВНУТРЕННИЙ ПЛВС-1	1
4	-02	ПЕРЕПЛЕТ НАРУЖНЫЙ ПНС-1	1
5	-03	ПЕРЕПЛЕТ ВНУТРЕННИЙ ПВС-1	1
	ДЕТАЛИ		
6	СТЕКЛО 1300 x 670	1	
7	СТЕКЛО 375 x 670	1	
8	СТЕКЛОПАКЕТ 1310 x 680	1	
9	СТЕКЛОПАКЕТ 390 x 680	1	
	СТАНДАРТНЫЕ ИЗДЕЛИЯ		
	ПЕТЛИ ПН 7-1 ГОСТ 5088-78	2	
	ПЕТЛИ ПН 7-2 ГОСТ 5088-78	3	
	ПЕТЛИ ПН 4-75-2 ГОСТ 5088-78	2	
	ПЕТЛИ ПН 4-90-1 ГОСТ 5088-78	3	

обозначение	наименование	рис.	масса, кг
КДИ-10.02	ПЛС-1	1	
01	ПЛВС-1	2	
02	ПНС-1	3	
03	ПВС-1	4	

штапик ш-1 /серия 1.236.5-10 1002/ 6,20 ПМ
штапик ш-11 /серия 1.236.5-10 1003/- 6,06 ПМ

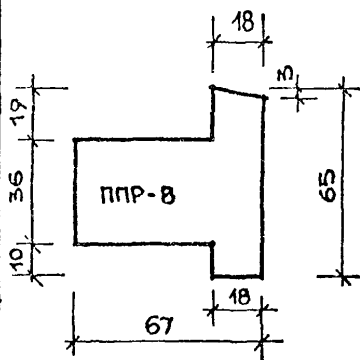
ИЗМ. ПОДП. ПОДПИСЬ И ДАТА ВЗАИМ. ИМЕН

Привязка		ИЗМ. ПОДП. ПОДПИСЬ И ДАТА ВЗАИМ. ИМЕН		214-1-304.85 -ЛС		
нач. ятм-1	Башенков	гл. инж. ЛП	Назаров	детские ясли-сад, на 140 мест, стены кирпичные	стадия	лист
ГЯП	Старостин	Гип	Павлов	индивидуальная балконная дверь	Р	40
арх.	Резоменко	Нормокон	АЛЕКСЕЕВА		42	
инв. №						



ОБОЗНАЧЕНИЕ	НАИМЕНОВАНИЕ	КОЛ-ВО НА КСТ.	ПРИМЕЧАНИЕ
	Документация		
КДИ-10.01	Сборочный чертеж		
детали			
1	КДИ-10.03	ПРОФИЛЬ КОРОБКИ ПКР-1	2
2	-01	ПРОФИЛЬ КОРОБКИ ПКР-2	1
3	-02	ПРОФИЛЬ КОРОБКИ ПКР-3	1
4	-03	ПРОФИЛЬ КОРОБКИ ПКР-4	1

ОБОЗНАЧЕНИЕ	МАРКА	ДЛИНА
КДИ-10.03	ПКР-1	2755
-01	ПКР-2	870
-02	ПКР-3	794
-03	ПКР-4	870
-04	ППР-1	2152
-05	ППР-2	810
-06	ППР-3	672
-07	ППР-4	810
1.236.5-10 6402	ПС-1	755
КДИ-10.03 -08	ППР-5	2128
-09	ППР-6	782
-010	ППР-7	690
-011	ППР-8	782
-012	ППР-9	518
-013	ППР-10	810
-014	ППР-11	810
1.236.5-10 1304	ПС-2	810
КДИ-10.03 -015	ППР-12	490
-016	ППР-13	782
-017	ППР-14	782



нач. япм	Башенко								
гл. инж. яп	Назаров								
гяп	Старостин								
гип	Павлов								
арх.	Резоленко								
нормокон	Алексеева								

Привязан					
инв. №					

214-1-304.85 -АС					
детские ясли-сад на 140 мест, стены кирпичные	спадия	лист	листов		
индивидуальная Балконная дверь	р	41	12		

20893-01

АЛЬБОМ I
ПРОЕКТ 214-1-304.85
ПИТОВОЙ

СПЕЦИФИКАЦИЯ СПОЛЯРНЫХ ИЗДЕЛИЙ

Марка поз.	Обозначение	Наименование	кол-во на этаж			всего	масса ед. кг	примечание	
			на опм. -2.050	1 эт.	2 эт.				
1	2	3	4	5	6	7	8	9	
1	С 1.136-2	ДО 10-35		2	-	2		пд-1	
2		ДО 13-35		1	4	5		пд-2	
3		ДО 22-35		7	5	12		пд-3	
4		ДО 25-33		15	17	32		пд-4	
5	С 1.136-10	ДГ 21-9		7л / 10	4л / 4	11л / 14		д-1	
6		ДГ 21-8		4л / 2	4л / 6	8л / 8		д-2	
7		ДГ 21-7		3л / 2	5л / 3	8л / 5		д-3	
8		ДО 24-19		1	1	2		д-4	
9		ДГ 24-19		-	1	1		д-4	
10				1	-	1		дп	
11				2	-	2		идв-1	
12			ДГ 21-10		3л / 2л	2л / 2л	5л / 4л		д-5
13		С 1.136.5-19	ДН 24-19 щр2		2				дн-1
14			ДН 24-10 щр2		2л / 2				дн-2
15			ДН 24-13 щр1		2				дн-3
16	ДС 21-9 ГТУ			1				дн-4	
17	С 1.236-6 вып. 1 часть 1	ОС 21-21 В		8	13	21		0-1	
18		ОС 18-18 В		6	3	9		0-2	
19		ОС 12-21 В		7	4	11		0-3	
20		ОС 12-9 Я		1	4	5		0-4	
21		ОС 21-9 В		4	4	8		0-5	
22	ГОСТ 16289-80	ОРС 21-21 В		8	13	21		0-1	
23		ОРС 18-18 В		6	3	9		0-2	
24		ОРС 12-21 В		7	4	11		0-3	
25		ОРС 12-9 Я		1	4	5		0-4	
26		ОРС 21-9 В		4	4	8		0-5	

1	2	3	4	5	6	7	8	9	
27	С 1.236.5-111 вып. 1 окна и балконные двери со стеклопакетами для расчетной зимней т. -30 С и -40 С	ОСП 21-9		8	13	21		0-1	
28		ОСП 21-12		8	13	21			
29		ОСП 21-9			12	6	18		0-2
30		ОСП 12-9			7	4	11		0-3
31		ОСП 12-12			7	4	11		
32		ОСП 12-9 Я			1	4	5		0-4
33		ОСП 21-9			4	4	8		0-5
34	УНИФИЦИРОВАННЫЕ ДЕРЕВЯННЫЕ ФРАМУГИ С. 1-136-12 вып. 1	ФВ 13-10		5	3	8		Ф-1	
35	Индивидуальная Балконная дверь	см. лист яс-40,41		1	4	5		идв-1	
36	ЭКРАНЫ Санузлов	см. лист яс-39		2	6	8		идв-1	
37	ДВЕРНОЙ БЛОК СРАЗДАТОЧНЫМ ОКНОМ	см. лист яс-39		2	-	2		идв-1	
38	ОГРАЖДЕНИЕ КОН-РЕКТОРОВ С. 1273.9-3	ОК - 1Я - Б		46.2 п.м	69.0 п.м	115.2 п.м			

ИНВ. № ПОСТ., ПОДПИСЬ И ДАТА ЗАКАЗЧИКА

Привязан		ГЛАП Старостин		детские ясли-сад на 140 мест, стены кирпичные			этадия	лист	листов
		ГИП Павлов					р	42	42
		ЭРХ. Реботенко							
		НОРМОКОН АЛЕКСЕЕВА							
ИНВ. №				спецификация столярных изделий			ЦНИИЭП жилых зданий		

20373-01

Типовой проект 214-1-304.85 Альбом I

Ведомость чертежей основного комплекта ТХ

Лист	Наименование	Примечание
1	Общие данные	
2	План 1 этажа. Расстановка технологического оборудования.	
3	План 2 этажа. Расстановка технологического оборудования.	
4	План пищеблока, постирочной. Расстановка технологического оборудования	

Ведомость ссылочных и прилагаемых документов

Обозначение	Наименование	Примечание
Альбом VI часть I	Спецификация оборудования	

Пояснительная записка

Настоящий проект разработан для детских яслей-садов на 140 мест

Общие указания:
Назначение.

Детские ясли-сад на 6 групп / 140 мест / предназначены для воспитания детей дошкольного возраста с ясельного возраста до семи лет.

наполняемость в группах:
детского сада - 25 человек
яслей - 20 человек
количество групп в яслях - 2
количество групп в детском саду - 4
общее количество - 140 человек.

Нормативные документы:

- СНИП II-64-80 строительные нормы и правила часть II глава 64. Детские дошкольные учреждения.
- НП-2.1-73 нормы основных планировочных элементов жилых и общественных зданий. Помещения детских яслей садов.

Режим работы:

круглосуточное пребывание детей.

Технологическое оборудование принято в комплекте, обеспечивающем проведение занятий и игр; наборы мебели и оборудования приняты по типовым наборам мебели и оборудования, утвержденными государственным комитетом по гражданскому строительству и архитектуре при Госстрое СССР. Мебель принята стандартной, выпускаемой предприятиями Союзмебель. Стоимость технологического оборудования и мебели принимается по сборнику сметных норм, затрат и типовых наборов оборудования том 5, выпуск 1. Пищеблок работает на сырье; оборудование кухни - электрическое, секционное, модулированное. Количество реализуемых блюд - 840. Блюд / день. Время работы персонала пищеблока 12 часов. Состав и площади всех помещений приняты в соответствии со СНИП II-64-80

Постирочная оборудована стиральными машинами, центрифугой, электрическим котлом для кипячения наиболее загрязненного белья, сушильным барабаном для замачивания белья предусмотрена бытовая ванна. В постирочной стирается 1/3 часть белья, т.е. 364 кг в день, остальное белье отдается в централизованную прачечную. Общий штат детских яслей-садов 50 человек.

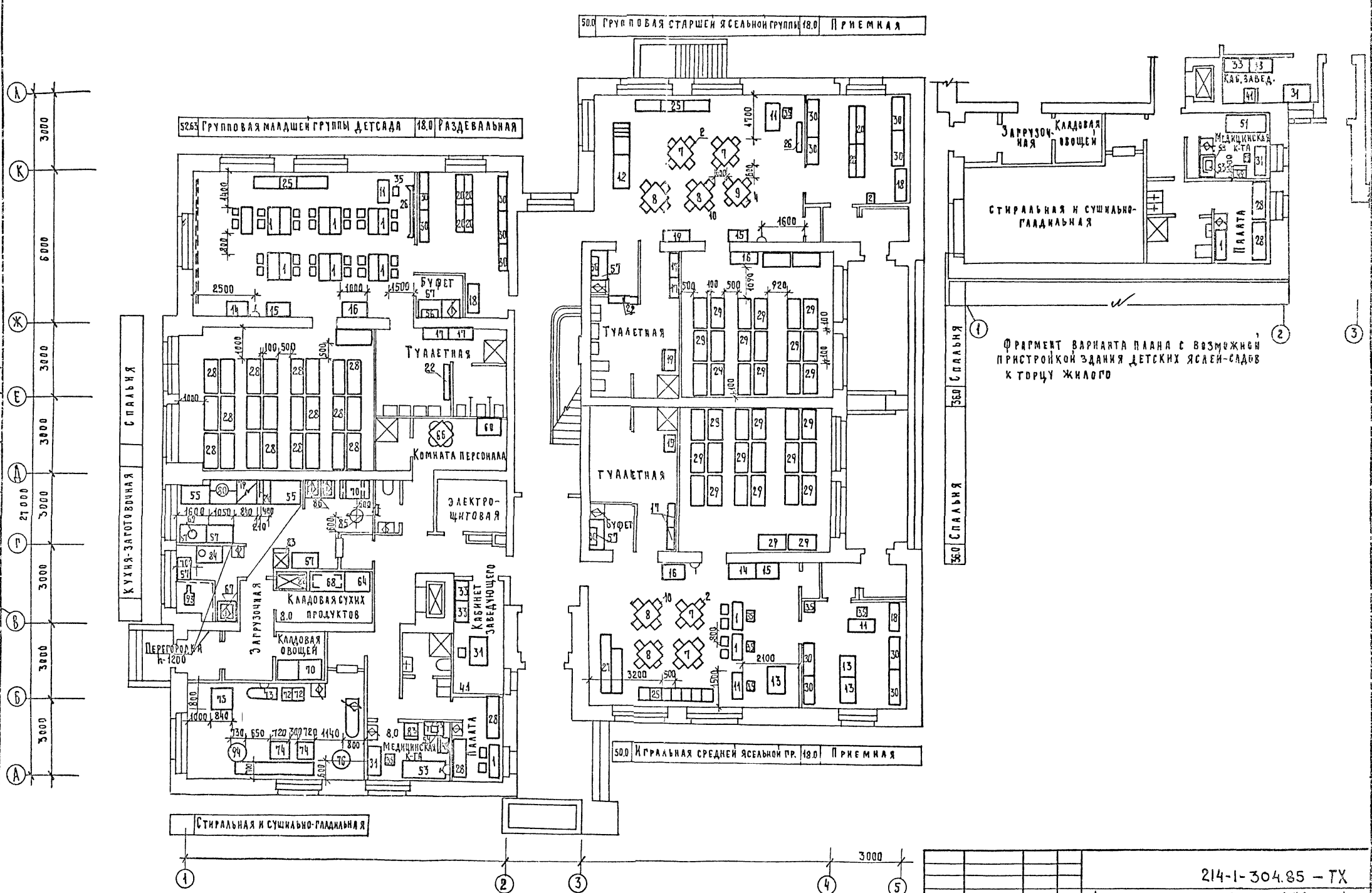
		Привязан:	
ИВ. №			
		214-1-304.85 - ТХ	
И.КОНТРОЛЬ	РЕВЕКИН	ДЕТСКИЕ ЯСЛИ-САД НА 6	СТАДИЯ
НАЧ.ТО	МАЛЫШЕВА	ГРУПП (140 МЕСТ)	ЛИСТ
			ЛИСТОВ
			Р
			0
			4
ГЛАВ.ИНЖ.	РЕВЕКИН	О Б щ и е д а н н ы е	ЦНИИЭП
РУК.ГРУПП	ВОЛКОВА		ЛУЧЕВНИХ ЗДАНИЙ
СТ.ИНЖ.	КОЖУХОВА		

Настоящий типовой проект разработан в соответствии с действующими нормами и правилами
 Главный инженер проекта *Ревекин А.И.*
 Главный инженер проекта привязки

С. В. Л. С. С. В. А. Н. У.

И. В. № П. Д. А. А. Подпись и дата

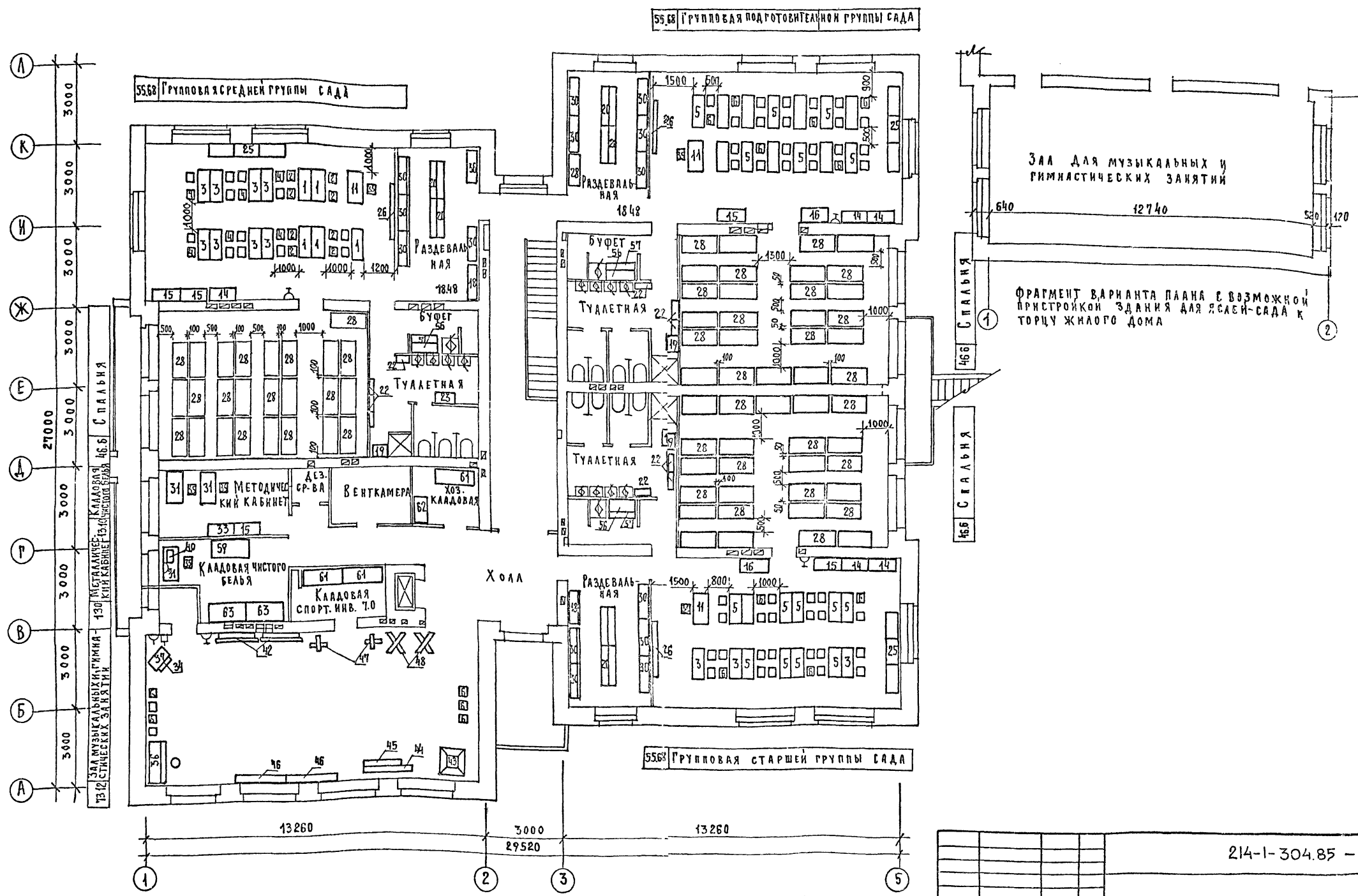
И. П. Старухин
С. В. Бабин
С. Г. Белов



		214-1-304.85 - ТХ	
		Детские ясли-сад на 6 групп / 110 мест / стены кирпичные	
И. КОНТР.	РЕВКИН	И. П.	Стандарт
НАЧ. Т. О.	МАЛЫШЕВА	В. С.	Лист
РАССМОТ.	РЕВКИН	В. С.	Листов
УЧ. ГРУПП	ВОЛКОВА	В. С.	Р
СТ. ИНЖ.	ЗЫМЕР	И. П.	1
СТ. ИНЖ.	КОЖУХОВА	И. П.	
		План 1 этажа Расстановка технологического оборудования	

Типовой проект 214-1-304.85 Альбом I

С. ВЛАДОВ
СТАРОСТИН
САГАИ
БЕЛОВ
БЕЛОВ
БЕЛОВ



214-1-304.85 - ТХ			
Н. КОНТР.	РЕВЕКИН		ДЕТСКИЕ ЯСЛИ-САД НА 6 ГРУПП / 140 МЕСТ / СТЕНА КИРПИЧНЫЕ
НАЧ. Т. О.	МАЛЫШЕВА		
РАСЧЕТ	РЕВЕКИН		
РУК. ГРУПП	БОЛКОВА		
СТ. ИНЖ.	КОЖУХОВА		ПЛАН 2-ГО ЭТАЖА РАССТАНОВКА ТЕХНОЛОГИЧЕСКОГО ОБОРУДОВАНИЯ
СТАЛЬЯ	А	МЕСТ	ЛИСТОВ
	Р	2	ЦНИИЭТ Учебных зданий

