

Госстрой СССР
ЦЕНТРАЛЬНЫЙ ИНСТИТУТ ТИПОВОГО ПРОЕКТИРОВАНИЯ
Свердловский филиал
620062, г.Свердловск-62, ул.Челышева, 4
Заказ № 2880 Инв. № 20174-01 тираж 260
Сдано в печать 12/VI 1980г цена 3-65

ТИПОВОЙ ПРОЕКТ
214-1-267.83

ДЕТСКИЕ ЯСЛИ-САД
НА 140 МЕСТ
(СТЕНЫ КИРПИЧНЫЕ)

АЛЬБОМ I

СОСТАВ ПРОЕКТА

- Альбом I — Архитектурно-строительные и технологические чертежи
Альбом II — Отопление и вентиляция, водопровод и канализация, силовое электрооборудование
и электроосвещение, связь и сигнализация, автоматика приточных систем
Альбом III — Задание заводу-изготовителю
Альбом IV — Сметы
Альбом V — Ведомости потребности материалов
Альбом VI — Спецификация оборудования

20174-01

РАЗРАБОТАН

ПРОЕКТНЫМ ИНСТИТУТОМ
ЦНИИЭП ГРАЖДАНСЬЕОБСТРОЙ

ГЛАВНЫЙ ИНЖЕНЕР ИНСТИТУТА А.П. ЦИКУНОВ
ГЛАВНЫЙ АРХИТЕКТОР ПРОЕКТА Ю.В. ГОРОХОВ

ТЕХНИЧЕСКИЙ ПРОЕКТ
УТВЕРЖДЕН ГОСГРАЖДАНСТРОЕМ
ПРИКАЗЫМ 113 ОТ 22 АПРЕЛЯ 1983 Г.
РАБОЧАЯ ДОКУМЕНТАЦИЯ ВВЕДЕНА В
ДЕЙСТВИЕ ЦНИИЭП ГРАЖДАНСЬЕОБСТРОЕМ
ПРИКАЗЫМ N-102/Г ОТ 5 ДЕКАБРА 1984 Г.

Т И П О В О Й П Р О С К Т 214-1-267.83

ИЗДАНИЕ ПОДЛИСЬ И ДАТА ВЗАМ. ИМЕНА
4-2061-2

№ ЛИСТОВ	НАИМЕНОВАНИЕ ЛИСТОВ	№ СТРАНИЦ
	Обложка	
	Титульный лист	1
	Содержание альбома	2
	Архитектурно-строительные чертежи АС	
1	Общие данные (начало)	3
2	Общие данные (продолжение)	4
3	Общие данные (продолжение)	5
4	Общие данные (продолжение)	6
5	Общие данные (окончание)	7
	Чертежи ниже отметки 0.000	
6	Схема фундаментов. Таблица нагрузок	8
7	План фундаментов	9
8	Сечения 1-1 ÷ 21-21	10
9	План подпольных каналов	11
10	План подвала. План перекрытия. Лестница №4	12
11	Венткамера	13
12	Крыльца №1, №2, №3	14
	Чертежи выше отметки 0.000	
13	План 1 этажа	15
14	План 2 этажа	16
15	Фасады в осях 1-б, б-1, А-И	17
16	Разрезы 1-1; 2-2. Фасад в осях И-А	18
17	Фрагменты плана №1; 2. Сечения	19
18	Фрагмент плана №3. Сечение. Узлы 1 ÷ 5	20
19	Щиты в нишах ЩФ-1 ÷ ЩФ-3. Дверка яши ПК-1 дверка АД-1.	21
20	Спецификация столярных изделий	22.

№ ЛИСТОВ	НАИМЕНОВАНИЕ ЛИСТОВ	№ СТРАНИЦ
21	Спецификация железобетонных перегородок, экранирующая отбрасывающая радиаторные решетки РР1 ÷ РР11	23
22	Схемы перемычек 1 и 2 этажей	24
23	Спецификация желобов, изделий к ведомости перемычек	25
24	Узлы перемычек 1 ÷ 5	26
25	План перекрытия	27
26	План покрытия	28
27	Монолитные участки ЧМ-1 ÷ ЧМ-7	29
28	Спецификация элементов покрытия и перекрытия сечения	30
29	Металлические изделия	31
30	Лестница №1. План 2-3. Узлы	32
31	Лестница №1. Разрезы 1-1, 2-2.	33
32	Лестница №2. Крыльца №4.	34
33	Лестница №3. Крыльца №5, №6	35
34	Ограждение лестничной площадки ОП-1 ÷ ОП-4	36
35	Ограждение лестничной площадки ОП5 ÷ ОП7	37
36	Развертки стен по вентканалам	38
37	План кровли. Узлы	39
38	Фасады в осях 1-б; А-И (вариант)	40
39	Фасады в осях б-1; И-А (вариант)	41
	Технологические чертежи. Тх.	
4	Общие данные	42
2	Спецификация технологического оборудования и мебели	43
3	План 1 этажа с расстановкой технологического оборудования и мебели	44
4	План 2 этажа с расстановкой технологического оборудования и мебели.	45
5	Привязка электротехнических и электротехнических приборов к оборудованию.	46

Т.П. 214-1-267.83

И. КОНТР.	ГОРХОВ				
УЧ. МАСТ.	ХОДЖИЕКОВ				
И. К. КОСТ.	КАШКИН				
РАД.	ГОРХОВ				
РИО	ЧУМАНЦЕВА				
УЧ. РР	ЗЕЛАНКИНА				

Привезли

ИЗДАНИЕ

ДЕТСКИЕ ЯСЛИ-САД
НА 140 МЕСТ

СОДЕРЖАНИЕ
АЛЬБОМА

СТАНДАРТ ЛИСТ АНСТОВ

Р

ЦНИИЭП

ГРАЖДАНСКОЕ СТРОИТЕЛЬСТВО

20134-01

ВЕДОМОСТЬ РАБОЧИХ ЧЕРТЕЖЕЙ ОСНОВНОГО КОМПЛЕКТА АС.

Лист	НАИМЕНОВАНИЕ	ПРИМЕЧАН.
1	Общие данные (начало)	
2	Общие данные (продолжение)	
3	Общие данные (продолжение)	
4	Общие данные (продолжение)	
5	Общие данные (окончание)	
Чертежи ниже отн. 0.000		
6	СХЕМА БУТОБЕТОННЫХ ФУНДАМЕНТОВ ТАБЛИЦА НАГРУЗОК	
7	ПЛАН ФУНДАМЕНТОВ	
8	Сечения 1-1 ÷ 21-21	
9	План подпольных каналов	
10	План подвала. План перекрытия. Лестница н 4	
11	Венткамера	
12	Крыльца н 1, н 2, н 3	
Чертежи выше отн. 0.000		
13	План 1ого этажа	
14	План 2ого этажа	
15	Фасады в осях 1-б, б-1, А-И.	
16	Разрезы 1-1; 2-2. Фасад в осях И-А	
17	Фрагменты плана н 1, 2. Сечения.	
18	Фрагмент плана н 3. Сечение. Узлы 1 ÷ 5	
19	Шиты санузлов ШФ-1 ÷ ШФ-3 Дверка ниши ДК-1. Дверка ЛД-1.	
20	Спецификация стolarsких изделий	

Лист	НАИМЕНОВАНИЕ	ПРИМЕЧАН.
21	Спецификация железобетонных перегородок. Эскизная целя отверстий радиаторные решетки РР-1 ÷ РР-4	
22	Схемы перемычек 1 и 2 этажей	
23	Спецификация железобетонных изделий к ведомости перемычек	
24	Узлы перемычек 1 ÷ 5	
25	План перекрытия	
26	План покрытия	
27	Монолитные участки УМ-1 ÷ УМ-7	
28	Спецификация элементов покрытия и перекрытия. Сечения	
29	Металлические изделия.	
30	Лестница н 1 План 3-3. Узлы	
31	Лестница н 1 Разрезы 1-1; 2-2	
32	Лестница н 2 Крыльцо н 4.	
33	Лестница н 3. Крыльцо н 5, н 6	
34	Ограждения лестничной площадки 00-1 ÷ 00-4	
35	Ограждение лестничной площадки 00-5 ÷ 00-7	
36	Развертки стен по вентканалам	
37	План кровли. Узлы.	
38	Фасады в осях 1-б, А-И. вариант.	
39	Фасады в осях 0-1, И-А. вариант.	

А 560М I

Типовой проект 214-1-267.83

ЦЕНТРАЛЬНЫЙ КОМПЛЕКС ПРОЕКТИРОВАНИЯ
4-365-3

ИВ №		Т. П. 214-1-267.83		АС	
И. КОМУ	ТОРЖОК	И. КОМУ	ТОРЖОК	И. КОМУ	ТОРЖОК
Р. КОМУ	ТОРЖОК	Р. КОМУ	ТОРЖОК	Р. КОМУ	ТОРЖОК
Г. КОМУ	ТОРЖОК	Г. КОМУ	ТОРЖОК	Г. КОМУ	ТОРЖОК
С. КОМУ	ТОРЖОК	С. КОМУ	ТОРЖОК	С. КОМУ	ТОРЖОК
Д. КОМУ	ТОРЖОК	Д. КОМУ	ТОРЖОК	Д. КОМУ	ТОРЖОК
К. КОМУ	ТОРЖОК	К. КОМУ	ТОРЖОК	К. КОМУ	ТОРЖОК
Л. КОМУ	ТОРЖОК	Л. КОМУ	ТОРЖОК	Л. КОМУ	ТОРЖОК
З. КОМУ	ТОРЖОК	З. КОМУ	ТОРЖОК	З. КОМУ	ТОРЖОК
И. КОМУ	ТОРЖОК	И. КОМУ	ТОРЖОК	И. КОМУ	ТОРЖОК
О. КОМУ	ТОРЖОК	О. КОМУ	ТОРЖОК	О. КОМУ	ТОРЖОК
Е. КОМУ	ТОРЖОК	Е. КОМУ	ТОРЖОК	Е. КОМУ	ТОРЖОК
С. КОМУ	ТОРЖОК	С. КОМУ	ТОРЖОК	С. КОМУ	ТОРЖОК
М. КОМУ	ТОРЖОК	М. КОМУ	ТОРЖОК	М. КОМУ	ТОРЖОК
И. КОМУ	ТОРЖОК	И. КОМУ	ТОРЖОК	И. КОМУ	ТОРЖОК
Н. КОМУ	ТОРЖОК	Н. КОМУ	ТОРЖОК	Н. КОМУ	ТОРЖОК
П. КОМУ	ТОРЖОК	П. КОМУ	ТОРЖОК	П. КОМУ	ТОРЖОК
Р. КОМУ	ТОРЖОК	Р. КОМУ	ТОРЖОК	Р. КОМУ	ТОРЖОК
С. КОМУ	ТОРЖОК	С. КОМУ	ТОРЖОК	С. КОМУ	ТОРЖОК
Т. КОМУ	ТОРЖОК	Т. КОМУ	ТОРЖОК	Т. КОМУ	ТОРЖОК
У. КОМУ	ТОРЖОК	У. КОМУ	ТОРЖОК	У. КОМУ	ТОРЖОК
Ф. КОМУ	ТОРЖОК	Ф. КОМУ	ТОРЖОК	Ф. КОМУ	ТОРЖОК
Х. КОМУ	ТОРЖОК	Х. КОМУ	ТОРЖОК	Х. КОМУ	ТОРЖОК
Ц. КОМУ	ТОРЖОК	Ц. КОМУ	ТОРЖОК	Ц. КОМУ	ТОРЖОК
Ч. КОМУ	ТОРЖОК	Ч. КОМУ	ТОРЖОК	Ч. КОМУ	ТОРЖОК
Ш. КОМУ	ТОРЖОК	Ш. КОМУ	ТОРЖОК	Ш. КОМУ	ТОРЖОК
Щ. КОМУ	ТОРЖОК	Щ. КОМУ	ТОРЖОК	Щ. КОМУ	ТОРЖОК
Ъ. КОМУ	ТОРЖОК	Ъ. КОМУ	ТОРЖОК	Ъ. КОМУ	ТОРЖОК
Ы. КОМУ	ТОРЖОК	Ы. КОМУ	ТОРЖОК	Ы. КОМУ	ТОРЖОК
Э. КОМУ	ТОРЖОК	Э. КОМУ	ТОРЖОК	Э. КОМУ	ТОРЖОК
Ю. КОМУ	ТОРЖОК	Ю. КОМУ	ТОРЖОК	Ю. КОМУ	ТОРЖОК
Я. КОМУ	ТОРЖОК	Я. КОМУ	ТОРЖОК	Я. КОМУ	ТОРЖОК
ДЕТСКИЕ ЯСЛИ - РАД. НА 140 МЕСТ.		СТАДИОН		ЛЕСОПАРК	
Общие данные (начало)		ЦНИИЭП		Госпландарбострой	

Рабочие чертежи типового проекта "Детские ясли-сад на 140 мест" разработаны институтом ЦНИИП гражданское строительство, мастерской №2.

Начальник мастерской - Ходжибеков Е.К.
Главный инженер - Кашкин С.А.

В разработке рабочих чертежей принимали участие:
Архитекторы: Горохов Ю.В. Шмелева Ю.
Инженеры-конструкторы: Румянцева К.И. Зеликина Э.А.
Инженер по водопроводу и канализации Молодкин Ю.М.
Инженер по отоплению и вентиляции Кейлица И.М.
Инженер по электрооборудованию Курочкин В.И.
Инженер по слабым токам Щеголов И.П.
Инженер по сметам Косарева В.И.

Пояснительная записка

Рабочие чертежи типового проекта "Детские ясли-сад на 140 мест" разработаны в 1983 году на основании технического проекта, утвержденного Госгражданстроем приказом №118 от 22 апреля 1983 г.

Область применения

I в подрайон, II и III климатические районы
Расчетная зимняя температура наружного воздуха 20-30 (основное решение) - 40°С.
Нагрузка снеговая покровов - 0,98 кПа.
Скоростной напор ветра на высоте 10 м - 4,5 мПа --
III Б район по "среднему напору ветра"
Рельеф участка - ровный, площадка строительства горизонтальная, грунтовые воды отсутствуют
Расчетное давление на фундамент основания R=0,2 мПа при ширине фундамента $b \geq$ глубине заложения 2 м.

Характеристика здания

Класс здания I
Степень долговечности II
Степень огнестойкости II
Ориентация свободная

Архитектурно-планировочное решение
Детские ясли-сад имеют в своем составе 2 группы.

Ясельных ячеек по 20 мест и 4 группы дошкольных ячеек по 25 мест в каждой
Планировка детских яслей-сада решена с учетом размещения на первом этаже двух ясельных групп (каждая с отдельным входом) и 4 дошкольных групп - на втором этаже. На первом этаже расположены так же помещения общего назначения, медицинские, служебно-бытовые, пищеблок.

Ведомость основных комплектов рабочих чертежей

Обозначения	Наименование	Примечание
А 0	Архитектурно-строительные чертежи	
Т Х	Технологические чертежи	

Ведомость спецификаций

Лист	Наименование	Примечание
10, 11, 20, 23, 27	Спецификация на счет покрытия и перекрытия	
10, 11, 23	Спецификация железобетонных изделий	
10, 30, 32, 33	Спецификация сборных железобетонных и металлических изделий лестниц	
16, 19, 20, 21	Спецификация стальных изделий	
21, 35	Спецификация изделий перегородок	
10, 29, 28, 33	Спецификация монолитных участков	
10, 11, 29, 28, 29, 30, 35, 33	Спецификация металлических изделий	

Ведомость ссылочных и прилагаемых документов

Обозначение	Наименование	Примечание
Серия 1.236-6.1 1.136.5-16.1	Окна и балконные двери с остеклением и раздельными переплетами	Ссылочный документ
Серия 1.236-5-9 1.136.5-17	Окна и балконные двери с тройным остеклением	
Серия 1.136-2	Подоконные доски	
Серия 1.136.5-19	Наружные дверные блоки	
Серия 1.136-10	Внутренние дверные блоки	
Серия 1.243-2	Плиты парские	
Серия 1.138-108.1,2	Перекрытия	
Серия 1.141-1 в.59	Панели перекрытий	
Серия 1.275-2 в.5	Прогоны, опорные полки	
Серия 1.231.9-7 в.1	Панели перегородок железобетонные	
Серия 1.231-4 в.1	Сборные панели перегородок	
Серия 2.244-1 в.4	Полы	
Серия 1.020-1 в.7-1	Лестницы железобетонные	
Серия 1.020-1 в.8-1	Металлические ограждения лестниц	
Серия 1.256-1	Металлические ограждения лестниц	
ГОСТ 17608-81	Плиты бетонные тротуарные	
Серия 2.260-1 в.3	Детали покрытий общественных зданий	
Серия 2.250-1 в.3	Детали лестниц общественных зданий	
Серия 2.240-1 в.2	Детали перекрытий общественных зданий	
Серия 1.136-12	Унифицированные деревянные рамы	
Серия 1.172-4	Встроенные антресольные шкафы	
Серия 1.137-3 в.1	Железобетонные балконные плиты для жилых зданий	

Настоящий проект привязан и соответствует действующим нормам и правилам: в том числе по взрыво-пожарной безопасности.

Гл. архитектор проекта
Гл. инженер проекта

Настоящий проект выполнен в соответствии с действующими нормами и правилами / в том числе по взрыво-опасной безопасности

Гл. архитектор проекта / Горохов Ю.В.
Гл. инженер проекта / Румянцев И.И.

Привязан

Проект	Город	№
Чл. конст.	Ходжибеков	
Гл. конст.	Кашкин	
Гл. инж.	Горохов	
Пр. инж.	Румянцев	

№ п. 214-1-267.83

Детские ясли-сад на 140 мест

Ст. инж.	Лист	№

А ЛЬБОМ I

ТИПОВОЙ ПРОЕКТ 214-1-267.83

ЛИСТ ЧИСТАЯ ПЛОЩАДЬ ПОДАРОСЬ И ДАТА 15.04.83

Конструктивные решения. Пространственная жесткость здания обеспечена совместной работой продольных и поперечных стен здания с дисками перекрытий. Строительные конструкции и отделка

Наименования	Варианты	Характеристика
Фундаменты	1	Ленточные б/бетонные (БЧТ-100, БЕТОН М-75)
Цоколь		Б/бетонный (БЧТ 100, БЕТ М-75)
Стены наружные	1	Кирпич глиняный пчтотелый
Стены внутренние	2	Кирпич глиняный обыкновенный М-75 на растворе М-25
Перекрышки	1	Кирпич глиняный обыкновенный М-75 на растворе М-25
Перегородки	1	Сборн. железобетонные Сер. 1.136-10 в 1,2
Перекрытия и покрытия	1, 2, 3	Железобетонные сер. 1.231-9-76, сборн. панельные перегородки на дерев. каркасе с обшивкой из сухих гипсовых штукатурки сер. 1.231-9-76
Кровля	1	Сборн. железобетонные панели по серии 1.441-1 в 59.
Окна	1, 2, 3	Решенная из 4х слоев п/беромидса совмещенная с покрытием
Двери наружные	1	Строительное остекление сер. 1.236-5-9 со спаренными панелями сер. 1.236-6 в 1 в строении остеклением сер. 1.236-5-9
Двери внутренние	1	Деревянные входные серия 1.136-11 ч. 1, 2
Отделка наружная	1	Двери деревянные внутренние серия 1.136-10
Отделка внутренняя		см ведомость отделочных работ

Наибольшая масса монтажного элемента (панель покрытия) - 2,1т

Инженерное оборудование

Водопровод	1	От наружных сетей
Канализация	1	В наружную сеть канализации
Отопление	1	От наружных тепловых сетей
Водоснабжение	Холодное	От наружных сетей
	Горячее	От наружных тепловых сетей
Электроосвещение	1	Лампы накаливания: люминесцентные
Электронабжение	1	Централизованное с подключением к внешним сетям
Связь и сигнализация	1	Централизованное с подключением к внешним сетям.

Технико-экономические показатели

Наименование	Единица измерения	Всего
Объем		
Строительный здания:	м ³	5220,0
В том числе:		
Подземной части	м ³	148,0
Площадь		
Застройки	м ²	719,0
Общая	"	1365,5
на расчетную единицу	"	9,75
Полезная	"	1219,2
Рабочая	"	1081,7
на расчетную единицу	"	7,73
Рабочая площадь		
К полезная площадь		0,887
Сметная стоимость		
Общая сметная стоим.	тыс. руб.	204,87
В том числе:		
Строительно-монтажных работ	"	148,62
Оборудования мебели	"	53,25
Стоимость строительно-монтажных работ на полезную площадь	руб	121,90
То же на строительного объема здания	"	28,46
Стоимость общая на расчетную единицу	"	144,93
Трудозатраты		
на здание	ч/дн	2973,65
на 1 м ³ здания	"	0,569
на расчетную единицу	"	21,24
Эксплуатационные показатели		
Расход		
воды	м ³ /сут	15,65
холодной	м ³ /ч.	5,18
горячей	л/сек	1,2
Канализационные стоки	"	5,14
Тепла	ккал/ч кВт	382600 443,96
В том числе:		
на отопление	"	27000 112,81
на горячее водоснабжение	"	172800 700,97
тепла на отопление 1 м ² общей площади	"	71,04 0,083
Потребная электрическая мощность		
Ввод 1	квт	15,2
Ввод 2	квт	59,0

Таблица толщины наружных стен в зависимости от расчетных зимних температур наружного воздуха

Материал	Расчетная зимняя температура наружного воздуха		
	-20°	-30°	-40°
Кирпич глиняный пчтотелый $\rho_{ка} = 1600 \text{ кг/м}^3$ ГОСТ 530-80	380	510	640
Кирпич глиняный обыкновенный $\rho_{ка} = 1800 \text{ кг/м}^3$ ГОСТ 530-80	510	640	—

Таблица толщины утеплителя в зависимости от расчетных температур наружного воздуха

Утеплитель	Наименование конструкции	Расчетная зимняя температура наружного воздуха		
		-20°	-30°	-40°
Ячеистый бетон $\rho_{ка} = 400 \text{ кг/м}^3$ (плиты теплоизоляционные по ГОСТ 5742-76)	Совмещенная кровля	140	200	260

Указания по производству работ в зимнее время. Проект разработан исходя из условий производства работ в летнее время. При производстве работ в зимнее время следует соблюдать соответствующие пункты СНиП III-45-76, СНиП III-16-80, СНиП III-17-75, СНиП III-20-74. Антикоррозийная защита конструкций. Работы производить при соблюдении СНиП III-23-76. Выполнение антикоррозийных мероприятий должно обязательно оформляться специальными актами на скрытые работы.

Обедения патентоспособности и патентной чистоты. Принятые конструкции и узлы не патентоспособны, так как являются проектной переработкой известных решений и обладают патентной чистотой в отношении изобретения по состоянию на 26 декабря 1983г.

Указания по привязке проекта. Проект может быть принят к строительству после предварительного выполнения работ, связанных с применением проекта на конкретном участке. В зависимости от местных условий конкретного строительства и степени инженерного благоустройства населенного пункта при применении проекта должны быть внесены соответствующие коррективы: необходимо исключить все чертежи вариантов, не применяемых в данном строительстве, во всех оставшихся чертежах должны быть вычеркнуты детали, размеры, спецификации и т.п., относящиеся к неиспользуемым вариантам.

Привязан		И. КОНТРОЛЬ		Г. КОМПЕТ.		Л. КОМПЕТ.		С. КОМПЕТ.		Т. П. 214-1-267.83		Д. П.	
И. КОНТРОЛЬ	ГОРДОНОВ	И. КОМПЕТ.	КОДНИКОВ	Г. КОМПЕТ.	КАШКИН	Л. КОМПЕТ.	ГОРДОНОВ	С. КОМПЕТ.	ПРИМОНОВА	Т. П. 214-1-267.83	Д. П.	ДЕТСКИЕ ИГРЫ - ГАД НА 140 МЕСТ	СТАДИОН
И. КОМПЕТ.	КАШКИН	Г. КОМПЕТ.	ГОРДОНОВ	С. КОМПЕТ.	ПРИМОНОВА	Т. П. 214-1-267.83	Д. П.	ДЕТСКИЕ ИГРЫ - ГАД НА 140 МЕСТ	СТАДИОН	Д. П.	ДЕТСКИЕ ИГРЫ - ГАД НА 140 МЕСТ	СТАДИОН	
Г. КОМПЕТ.	ГОРДОНОВ	С. КОМПЕТ.	ПРИМОНОВА	Т. П. 214-1-267.83	Д. П.	ДЕТСКИЕ ИГРЫ - ГАД НА 140 МЕСТ	СТАДИОН	Д. П.	ДЕТСКИЕ ИГРЫ - ГАД НА 140 МЕСТ	СТАДИОН	Д. П.	ДЕТСКИЕ ИГРЫ - ГАД НА 140 МЕСТ	
С. КОМПЕТ.	ПРИМОНОВА	Т. П. 214-1-267.83	Д. П.	ДЕТСКИЕ ИГРЫ - ГАД НА 140 МЕСТ	СТАДИОН	Д. П.	ДЕТСКИЕ ИГРЫ - ГАД НА 140 МЕСТ	СТАДИОН	Д. П.	ДЕТСКИЕ ИГРЫ - ГАД НА 140 МЕСТ	СТАДИОН	Д. П.	
Т. П. 214-1-267.83	Д. П.	ДЕТСКИЕ ИГРЫ - ГАД НА 140 МЕСТ	СТАДИОН	Д. П.	ДЕТСКИЕ ИГРЫ - ГАД НА 140 МЕСТ	СТАДИОН	Д. П.	ДЕТСКИЕ ИГРЫ - ГАД НА 140 МЕСТ	СТАДИОН	Д. П.	ДЕТСКИЕ ИГРЫ - ГАД НА 140 МЕСТ	СТАДИОН	
Д. П.	ДЕТСКИЕ ИГРЫ - ГАД НА 140 МЕСТ	СТАДИОН	Д. П.	ДЕТСКИЕ ИГРЫ - ГАД НА 140 МЕСТ	СТАДИОН	Д. П.	ДЕТСКИЕ ИГРЫ - ГАД НА 140 МЕСТ	СТАДИОН	Д. П.	ДЕТСКИЕ ИГРЫ - ГАД НА 140 МЕСТ	СТАДИОН	Д. П.	
ДЕТСКИЕ ИГРЫ - ГАД НА 140 МЕСТ	СТАДИОН	Д. П.	ДЕТСКИЕ ИГРЫ - ГАД НА 140 МЕСТ	СТАДИОН	Д. П.	ДЕТСКИЕ ИГРЫ - ГАД НА 140 МЕСТ	СТАДИОН	Д. П.	ДЕТСКИЕ ИГРЫ - ГАД НА 140 МЕСТ	СТАДИОН	Д. П.	ДЕТСКИЕ ИГРЫ - ГАД НА 140 МЕСТ	
СТАДИОН	Д. П.	ДЕТСКИЕ ИГРЫ - ГАД НА 140 МЕСТ	СТАДИОН	Д. П.	ДЕТСКИЕ ИГРЫ - ГАД НА 140 МЕСТ	СТАДИОН	Д. П.	ДЕТСКИЕ ИГРЫ - ГАД НА 140 МЕСТ	СТАДИОН	Д. П.	ДЕТСКИЕ ИГРЫ - ГАД НА 140 МЕСТ	СТАДИОН	
Д. П.	ДЕТСКИЕ ИГРЫ - ГАД НА 140 МЕСТ	СТАДИОН	Д. П.	ДЕТСКИЕ ИГРЫ - ГАД НА 140 МЕСТ	СТАДИОН	Д. П.	ДЕТСКИЕ ИГРЫ - ГАД НА 140 МЕСТ	СТАДИОН	Д. П.	ДЕТСКИЕ ИГРЫ - ГАД НА 140 МЕСТ	СТАДИОН	Д. П.	
ДЕТСКИЕ ИГРЫ - ГАД НА 140 МЕСТ	СТАДИОН	Д. П.	ДЕТСКИЕ ИГРЫ - ГАД НА 140 МЕСТ	СТАДИОН	Д. П.	ДЕТСКИЕ ИГРЫ - ГАД НА 140 МЕСТ	СТАДИОН	Д. П.	ДЕТСКИЕ ИГРЫ - ГАД НА 140 МЕСТ	СТАДИОН	Д. П.	ДЕТСКИЕ ИГРЫ - ГАД НА 140 МЕСТ	
СТАДИОН	Д. П.	ДЕТСКИЕ ИГРЫ - ГАД НА 140 МЕСТ	СТАДИОН	Д. П.	ДЕТСКИЕ ИГРЫ - ГАД НА 140 МЕСТ	СТАДИОН	Д. П.	ДЕТСКИЕ ИГРЫ - ГАД НА 140 МЕСТ	СТАДИОН	Д. П.	ДЕТСКИЕ ИГРЫ - ГАД НА 140 МЕСТ	СТАДИОН	
Д. П.	ДЕТСКИЕ ИГРЫ - ГАД НА 140 МЕСТ	СТАДИОН	Д. П.	ДЕТСКИЕ ИГРЫ - ГАД НА 140 МЕСТ	СТАДИОН	Д. П.	ДЕТСКИЕ ИГРЫ - ГАД НА 140 МЕСТ	СТАДИОН	Д. П.	ДЕТСКИЕ ИГРЫ - ГАД НА 140 МЕСТ	СТАДИОН	Д. П.	
ДЕТСКИЕ ИГРЫ - ГАД НА 140 МЕСТ	СТАДИОН	Д. П.	ДЕТСКИЕ ИГРЫ - ГАД НА 140 МЕСТ	СТАДИОН	Д. П.	ДЕТСКИЕ ИГРЫ - ГАД НА 140 МЕСТ	СТАДИОН	Д. П.	ДЕТСКИЕ ИГРЫ - ГАД НА 140 МЕСТ	СТАДИОН	Д. П.	ДЕТСКИЕ ИГРЫ - ГАД НА 140 МЕСТ	
СТАДИОН	Д. П.	ДЕТСКИЕ ИГРЫ - ГАД НА 140 МЕСТ	СТАДИОН	Д. П.	ДЕТСКИЕ ИГРЫ - ГАД НА 140 МЕСТ	СТАДИОН	Д. П.	ДЕТСКИЕ ИГРЫ - ГАД НА 140 МЕСТ	СТАДИОН	Д. П.	ДЕТСКИЕ ИГРЫ - ГАД НА 140 МЕСТ	СТАДИОН	
Д. П.	ДЕТСКИЕ ИГРЫ - ГАД НА 140 МЕСТ	СТАДИОН	Д. П.	ДЕТСКИЕ ИГРЫ - ГАД НА 140 МЕСТ	СТАДИОН	Д. П.	ДЕТСКИЕ ИГРЫ - ГАД НА 140 МЕСТ	СТАДИОН	Д. П.	ДЕТСКИЕ ИГРЫ - ГАД НА 140 МЕСТ	СТАДИОН	Д. П.	
ДЕТСКИЕ ИГРЫ - ГАД НА 140 МЕСТ	СТАДИОН	Д. П.	ДЕТСКИЕ ИГРЫ - ГАД НА 140 МЕСТ	СТАДИОН	Д. П.	ДЕТСКИЕ ИГРЫ - ГАД НА 140 МЕСТ	СТАДИОН	Д. П.	ДЕТСКИЕ ИГРЫ - ГАД НА 140 МЕСТ	СТАДИОН	Д. П.	ДЕТСКИЕ ИГРЫ - ГАД НА 140 МЕСТ	
СТАДИОН	Д. П.	ДЕТСКИЕ ИГРЫ - ГАД НА 140 МЕСТ	СТАДИОН	Д. П.	ДЕТСКИЕ ИГРЫ - ГАД НА 140 МЕСТ	СТАДИОН	Д. П.	ДЕТСКИЕ ИГРЫ - ГАД НА 140 МЕСТ	СТАДИОН	Д. П.	ДЕТСКИЕ ИГРЫ - ГАД НА 140 МЕСТ	СТАДИОН	
Д. П.	ДЕТСКИЕ ИГРЫ - ГАД НА 140 МЕСТ	СТАДИОН	Д. П.	ДЕТСКИЕ ИГРЫ - ГАД НА 140 МЕСТ	СТАДИОН	Д. П.	ДЕТСКИЕ ИГРЫ - ГАД НА 140 МЕСТ	СТАДИОН	Д. П.	ДЕТСКИЕ ИГРЫ - ГАД НА 140 МЕСТ	СТАДИОН	Д. П.	
ДЕТСКИЕ ИГРЫ - ГАД НА 140 МЕСТ	СТАДИОН	Д. П.	ДЕТСКИЕ ИГРЫ - ГАД НА 140 МЕСТ	СТАДИОН	Д. П.	ДЕТСКИЕ ИГРЫ - ГАД НА 140 МЕСТ	СТАДИОН	Д. П.	ДЕТСКИЕ ИГРЫ - ГАД НА 140 МЕСТ	СТАДИОН	Д. П.	ДЕТСКИЕ ИГРЫ - ГАД НА 140 МЕСТ	
СТАДИОН	Д. П.	ДЕТСКИЕ ИГРЫ - ГАД НА 140 МЕСТ	СТАДИОН	Д. П.	ДЕТСКИЕ ИГРЫ - ГАД НА 140 МЕСТ	СТАДИОН	Д. П.	ДЕТСКИЕ ИГРЫ - ГАД НА 140 МЕСТ	СТАДИОН	Д. П.	ДЕТСКИЕ ИГРЫ - ГАД НА 140 МЕСТ	СТАДИОН	
Д. П.	ДЕТСКИЕ ИГРЫ - ГАД НА 140 МЕСТ	СТАДИОН	Д. П.	ДЕТСКИЕ ИГРЫ - ГАД НА 140 МЕСТ	СТАДИОН	Д. П.	ДЕТСКИЕ ИГРЫ - ГАД НА 140 МЕСТ	СТАДИОН	Д. П.	ДЕТСКИЕ ИГРЫ - ГАД НА 140 МЕСТ	СТАДИОН	Д. П.	
ДЕТСКИЕ ИГРЫ - ГАД НА 140 МЕСТ	СТАДИОН	Д. П.	ДЕТСКИЕ ИГРЫ - ГАД НА 140 МЕСТ	СТАДИОН	Д. П.	ДЕТСКИЕ ИГРЫ - ГАД НА 140 МЕСТ	СТАДИОН	Д. П.	ДЕТСКИЕ ИГРЫ - ГАД НА 140 МЕСТ	СТАДИОН	Д. П.	ДЕТСКИЕ ИГРЫ - ГАД НА 140 МЕСТ	
СТАДИОН	Д. П.	ДЕТСКИЕ ИГРЫ - ГАД НА 140 МЕСТ	СТАДИОН	Д. П.	ДЕТСКИЕ ИГРЫ - ГАД НА 140 МЕСТ	СТАДИОН	Д. П.	ДЕТСКИЕ ИГРЫ - ГАД НА 140 МЕСТ	СТАДИОН	Д. П.	ДЕТСКИЕ ИГРЫ - ГАД НА 140 МЕСТ	СТАДИОН	
Д. П.	ДЕТСКИЕ ИГРЫ - ГАД НА 140 МЕСТ	СТАДИОН	Д. П.	ДЕТСКИЕ ИГРЫ - ГАД НА 140 МЕСТ	СТАДИОН	Д. П.	ДЕТСКИЕ ИГРЫ - ГАД НА 140 МЕСТ	СТАДИОН	Д. П.	ДЕТСКИЕ ИГРЫ - ГАД НА 140 МЕСТ	СТАДИОН	Д. П.	
ДЕТСКИЕ ИГРЫ - ГАД НА 140 МЕСТ	СТАДИОН	Д. П.	ДЕТСКИЕ ИГРЫ - ГАД НА 140 МЕСТ	СТАДИОН	Д. П.	ДЕТСКИЕ ИГРЫ - ГАД НА 140 МЕСТ	СТАДИОН	Д. П.	ДЕТСКИЕ ИГРЫ - ГАД НА 140 МЕСТ	СТАДИОН	Д. П.	ДЕТСКИЕ ИГРЫ - ГАД НА 140 МЕСТ	
СТАДИОН	Д. П.	ДЕТСКИЕ ИГРЫ - ГАД НА 140 МЕСТ	СТАДИОН	Д. П.	ДЕТСКИЕ ИГРЫ - ГАД НА 140 МЕСТ	СТАДИОН	Д. П.	ДЕТСКИЕ ИГРЫ - ГАД НА 140 МЕСТ	СТАДИОН	Д. П.	ДЕТСКИЕ ИГРЫ - ГАД НА 140 МЕСТ	СТАДИОН	
Д. П.	ДЕТСКИЕ ИГРЫ - ГАД НА 140 МЕСТ	СТАДИОН	Д. П.	ДЕТСКИЕ ИГРЫ - ГАД НА 140 МЕСТ	СТАДИОН	Д. П.	ДЕТСКИЕ ИГРЫ - ГАД НА 140 МЕСТ	СТАДИОН	Д. П.	ДЕТСКИЕ ИГРЫ - ГАД НА 140 МЕСТ	СТАДИОН	Д. П.	
ДЕТСКИЕ ИГРЫ - ГАД НА 140 МЕСТ	СТАДИОН	Д. П.	ДЕТСКИЕ ИГРЫ - ГАД НА 140 МЕСТ	СТАДИОН	Д. П.	ДЕТСКИЕ ИГРЫ - ГАД НА 140 МЕСТ	СТАДИОН	Д. П.	ДЕТСКИЕ ИГРЫ - ГАД НА 140 МЕСТ	СТАДИОН	Д. П.	ДЕТСКИЕ ИГРЫ - ГАД НА 140 МЕСТ	
СТАДИОН	Д. П.	ДЕТСКИЕ ИГРЫ - ГАД НА 140 МЕСТ	СТАДИОН	Д. П.	ДЕТСКИЕ ИГРЫ - ГАД НА 140 МЕСТ	СТАДИОН	Д. П.	ДЕТСКИЕ ИГРЫ - ГАД НА 140 МЕСТ	СТАДИОН	Д. П.	ДЕТСКИЕ ИГРЫ - ГАД НА 140 МЕСТ	СТАДИОН	
Д. П.	ДЕТСКИЕ ИГРЫ - ГАД НА 140 МЕСТ	СТАДИОН	Д. П.	ДЕТСКИЕ ИГРЫ - ГАД НА 140 МЕСТ	СТАДИОН	Д. П.	ДЕТСКИЕ ИГРЫ - ГАД НА 140 МЕСТ	СТАДИОН	Д. П.	ДЕТСКИЕ ИГРЫ - ГАД НА 140 МЕСТ	СТАДИОН	Д. П.	
ДЕТСКИЕ ИГРЫ - ГАД НА 140 МЕСТ	СТАДИОН	Д. П.	ДЕТСКИЕ ИГРЫ - ГАД НА 140 МЕСТ	СТАДИОН	Д. П.	ДЕТСКИЕ ИГРЫ - ГАД НА 140 МЕСТ	СТАДИОН	Д. П.	ДЕТСКИЕ ИГРЫ - ГАД НА 140 МЕСТ	СТАДИОН	Д. П.	ДЕТСКИЕ ИГРЫ - ГАД НА 140 МЕСТ	
СТАДИОН	Д. П.	ДЕТСКИЕ ИГРЫ - ГАД НА 140 МЕСТ	СТАДИОН	Д. П.	ДЕТСКИЕ ИГРЫ - ГАД НА 140 МЕСТ	СТАДИОН	Д. П.	ДЕТСКИЕ ИГРЫ - ГАД НА 140 МЕСТ	СТАДИОН	Д. П.	ДЕТСКИЕ ИГРЫ - ГАД НА 140 МЕСТ	СТАДИОН	
Д. П.	ДЕТСКИЕ ИГРЫ - ГАД НА 140 МЕСТ	СТАДИОН	Д. П.	ДЕТСКИЕ ИГРЫ - ГАД НА 140 МЕСТ	СТАДИОН	Д. П.	ДЕТСКИЕ ИГРЫ - ГАД НА 140 МЕСТ	СТАДИОН	Д. П.	ДЕТСКИЕ ИГРЫ - ГАД НА 140 МЕСТ	СТАДИОН	Д. П.	
ДЕТСКИЕ ИГРЫ - ГАД НА 140 МЕСТ	СТАДИОН	Д. П.	ДЕТСКИЕ ИГРЫ - ГАД НА 140 МЕСТ	СТАДИОН	Д. П.	ДЕТСКИЕ ИГРЫ - ГАД НА 140 МЕСТ	СТАДИОН	Д. П.	ДЕТСКИЕ ИГРЫ - ГАД НА 140 МЕСТ	СТАДИОН	Д. П.	ДЕТСКИЕ ИГРЫ - ГАД НА 140 МЕСТ	
СТАДИОН	Д. П.	ДЕТСКИЕ ИГРЫ - ГАД НА 140 МЕСТ	СТАДИОН	Д. П.	ДЕТСКИЕ ИГРЫ - ГАД НА 140 МЕСТ	СТАДИОН	Д. П.	ДЕТСКИЕ ИГРЫ - ГАД НА 140 МЕСТ	СТАДИОН	Д. П.	ДЕТСКИЕ ИГРЫ - ГАД НА 140 МЕСТ	СТАДИОН	
Д. П.	ДЕТСКИЕ ИГРЫ - ГАД НА 140 МЕСТ	СТАДИОН	Д. П.	ДЕТСКИЕ ИГРЫ - ГАД НА 140 МЕСТ	СТАДИОН	Д. П.	ДЕТСКИЕ ИГРЫ - ГАД НА 140 МЕСТ	СТАДИОН	Д. П.	ДЕТСКИЕ ИГРЫ - ГАД НА 140 МЕСТ	СТАДИОН	Д. П.	
ДЕТСКИЕ ИГРЫ - ГАД НА 140 МЕСТ	СТАДИОН	Д. П.	ДЕТСКИЕ ИГРЫ - ГАД НА 140 МЕСТ	СТАДИОН	Д. П.	ДЕТСКИЕ ИГРЫ - ГАД НА 140 МЕСТ	СТАДИОН	Д. П.	ДЕТСКИЕ ИГРЫ - ГАД НА 140 МЕСТ	СТАДИОН	Д. П.	ДЕТСКИЕ ИГРЫ - ГАД НА 140 МЕСТ	
СТАДИОН	Д. П.	ДЕТСКИЕ ИГРЫ - ГАД НА 140 МЕСТ	СТАДИОН	Д. П.	ДЕТСКИЕ ИГРЫ - ГАД НА 140 МЕСТ	СТАДИОН	Д. П.	ДЕТСКИЕ ИГРЫ - ГАД НА 140 МЕСТ	СТАДИОН	Д. П.	ДЕТСКИЕ ИГРЫ - ГАД НА 140 МЕСТ	СТАДИОН	
Д. П.	ДЕТСКИЕ ИГРЫ - ГАД НА 140 МЕСТ	СТАДИОН	Д. П.	ДЕТСКИЕ ИГРЫ - ГАД НА 140 МЕСТ	СТАДИОН	Д. П.	ДЕТСКИЕ ИГРЫ - ГАД НА 140 МЕСТ	СТАДИОН	Д. П.	ДЕТСКИЕ ИГРЫ - ГАД НА 140 МЕСТ	СТАДИОН	Д. П.	
ДЕТСКИЕ ИГРЫ - ГАД НА 140 МЕСТ	СТАДИОН	Д. П.	ДЕТСКИЕ ИГРЫ - ГАД НА 140 МЕСТ	СТАДИОН	Д. П.	ДЕТСКИЕ ИГРЫ - ГАД НА 140 МЕСТ	СТАДИОН	Д. П.	ДЕТСКИЕ ИГРЫ - ГАД НА 140 МЕСТ	СТАДИОН	Д. П.	ДЕТСКИЕ ИГРЫ - ГАД НА 140 МЕСТ	
СТАДИОН	Д. П.	ДЕТСКИЕ ИГРЫ - ГАД НА 140 МЕСТ	СТАДИОН	Д. П.	ДЕТСКИЕ ИГРЫ - ГАД НА 140 МЕСТ	СТАДИОН	Д. П.	ДЕТСКИЕ ИГРЫ - ГАД НА 140 МЕСТ	СТАДИОН	Д. П.	ДЕТСКИЕ ИГРЫ - ГАД НА 140 МЕСТ	СТАДИОН	
Д. П.	ДЕТСКИЕ ИГРЫ - ГАД НА 140 МЕСТ	СТАДИОН	Д. П.	ДЕТСКИЕ ИГРЫ - ГАД НА 140 МЕСТ	СТАДИОН	Д. П.	ДЕТСКИЕ ИГРЫ - ГАД НА 140 МЕСТ	СТАДИОН	Д. П.	ДЕТСКИЕ ИГРЫ - ГАД НА 140 МЕСТ	СТАДИОН	Д. П.	
ДЕТСКИЕ ИГРЫ - ГАД НА 140 МЕСТ	СТАДИОН	Д. П.	ДЕТСКИЕ ИГРЫ - ГАД НА 140 МЕСТ	СТАДИОН	Д. П.	ДЕТСКИЕ ИГРЫ - ГАД НА 140 МЕСТ	СТАДИОН	Д. П.	ДЕТСКИЕ ИГРЫ - ГАД НА 140 МЕСТ	СТАДИОН	Д. П.	ДЕТСКИЕ ИГРЫ - ГАД НА 140 МЕСТ	
СТАДИОН	Д. П.	ДЕТСКИЕ ИГРЫ - ГАД НА 140 МЕСТ	СТАДИОН	Д. П.	ДЕТСКИЕ ИГРЫ - ГАД НА 140 МЕСТ	СТАДИОН	Д. П.	ДЕТСКИЕ ИГРЫ - ГАД НА 140 МЕСТ	СТАДИОН	Д. П.	ДЕТСКИЕ ИГРЫ - ГАД НА 140 МЕСТ	СТАДИОН	
Д. П.</													

В Е Д О М О С Т Ъ В Н У Т Р Е Н Н И Х О Т Д Е Л О Ч Н Ы Х Р А Б О Т

А. Л. БСОМ I

Т И П О В О Й П Р О Е К Т 214-1-267.83

№ п/п	НАИМЕНОВАНИЕ ПОМЕЩЕНИЙ ПО ПРОЕКТУ	ПОТОЛОК		СТЕНЫ ИЛИ ПЕРЕГОРОДКИ		НИЗ СТЕН ИЛИ ПЕРЕГОРОДОК			ПРИМЕЧАНИЕ
		ПЛОЩАДЬ м ²	ВИД ОТДЕЛКИ	ПЛОЩАДЬ м ²	ВИД ОТДЕЛКИ	ПЛОЩАДЬ м ²	ВИД ОТДЕЛКИ	ВЫСОТА мм	
1	Приемная	35,2	побелка	81,8	Силикатная окраска	—	на всю высоту		
2	Раздевальные	76,7	—	174,16	Масляная окраска	—	—		
3	Игральные	106,7	—	124,56	Силикатная окраска	—	—		
4	Групповые	215,6	—	273,3	Масляная окраска	—	—		
5	Спальни	271,8	—	407,22	Силикатная окраска	—	на всю высоту		
6	Туалетные	95,4	—	151,89	Масляная окраска	143,62	панель ПВХ, п=4,5		
7	Буфетные	18,6	—	81,95	—	76,44	h = 2,1		
8	Гимнастический зал	75,0	—	83,80	Силикатная окраска	—	на всю высоту		
9	Кладовая спортивного инвентаря	7,8	—	30,56	побелка	—	—		
10	Кабинет методического	12,2	—	37,48	Силикатная окраска	—	—		
11	Медицинская комната	14,1	—	45,77	Масляная окраска	—	—		
12	Палата изолятора	11,2	—	43,83	Силикатная окраска	—	—		
13	Комната персонала	12,7	—	37,41	—	—	—		
14	Холл	22,9	—	42,2	—	—	—		
15	Кабинет заведующей	9,4	—	31,52	—	—	—		
16	Туалет	2,4	—	9,15	Масляная окраска	9,14	панель ПВХ, п=1,5		
17	Душевая	3,2	—	11,02	—	22,68	h = 2,1		
18	Заготовительный цех	11,6	Масляная окраска	—	—	—	—		
19	Мойка	9,8	—	41,55	—	79,21	—		
20	Кухня	19,7	—	—	—	—	—		

№ п/п	НАИМЕНОВАНИЕ ПОМЕЩЕНИЙ ПО ПРОЕКТУ	ПОТОЛОК		СТЕНЫ ИЛИ ПЕРЕГОРОДКИ		НИЗ СТЕН ИЛИ ПЕРЕГОРОДОК			ПРИМЕЧАНИЕ
		ПЛОЩАДЬ м ²	ВИД ОТДЕЛКИ	ПЛОЩАДЬ м ²	ВИД ОТДЕЛКИ	ПЛОЩАДЬ м ²	ВИД ОТДЕЛКИ	ВЫСОТА мм	
19	Кладовая прозектов	10,0	побелка	42,86	Масляная окраска	6,75	h = 0,45		
20	Кладовая вощей	4,4	—	19,8	—	3,32	—		
21	Загрузочная	4,8	—	10,86	—	1,92	—		
22	Постирачная	13,6	Масляная окраска	16,43	—	34,73	h = 2,1		
23	Гладильная	10,3	—	27,19	—	—	на всю высоту		
24	Кладовая чистого белья	5,5	побелка	24,16	Силикатная окраска	—	—		
25	Хозяйственная кладовая	7,4	—	31,25	Масляная окраска	—	—		
26	Коридоры	14,7	—	58,22	Силикатная окраска	—	—		
27	Лестничная площадка	89,6	—	199,35	—	—	—		
28	Тамбуры	15,5	—	83,10	—	—	—		
29	Венткамера	10,6	—	37,46	Масляная окраска	—	—		
30	Венткамера подвала	17,3	—	47,84	побелка	—	—		
31	Электрощитовая тамбур	13,2	—	58,63	—	—	—		

Лист № 1 из 1. Подпись и дата. ВЗ. М. КИВА. 1976-7-6

Внутренняя поверхность наружных стен отделывается гипсеркратовой штукатуркой S=3см; в игральные, раздевальные, медкомнате и палатах S=4см.

Привязан		Я. Конст. Горшков	Т. П. 214-1-267.83	Лс.
		Р. Конст. Козлов	Детские ясли-сад на 120 мест.	С. Анд. Лист 15 от 08
		А. Конст. Канкин	Общие данные (продолжение)	Р. Ч.
		Г. В. Козлов		Ц. И. И. З.
		Г. В. Козлова		Гражд. инженер
		Р. Конст. Зелякина		Гражд. инженер
		И. Конст. Апарин		

ЭКСПЛИКАЦИЯ ПОЛОВ

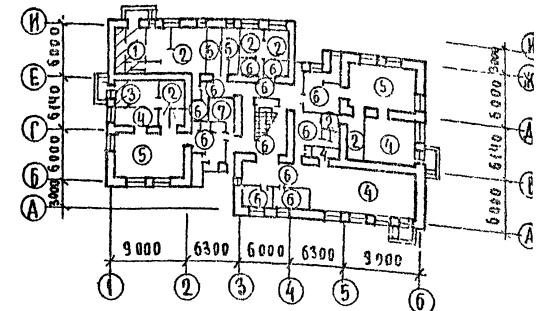
Альбом 1

Типовой проект 214-1-267.83

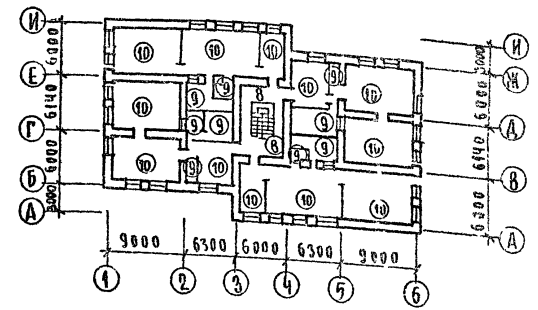
Наименование или номер пола	Тип пола	Схема пола или номер узла по серии	Элементы пола и их толщина.	Площадь пола м ²
1 ЭТАЖ				
Кладовая для инструментов Загрязочная Кладовая обуви	1	122 Серия 2.244-1 Вып. 4	Керамическая плитка ГОСТ 6787-80 10', 43 мм	17,3
Тамбур Загрязочная (часть входов в здание) Тамбур (часть) заготовочный цех	2	250 Серия 2.244-1 Вып. 4	Керамическая плитка ГОСТ 6787-80 10', 43 мм.	261,6
Мойка Кухня Чайная Душевая Туалет Гидромассажная Постирочная Лестничная площадка Счетная				
Спальня (часть)	3	152 Серия 2.244-1 Вып. 4	Линолеум ГОСТ 18108-80-6 мм с теплозвукоизоляционным слоем жесткие минераловат. плиты 100-33 мм	13,2
Спальня Принастиженный Кладовая спортивного инвентаря	4	222 Серия 2.244-1 Вып. 4	Линолеум с теплоизоляционным слоем ГОСТ 18108-80, 6 мм	131,6
Играбельные	5	251 Серия 2.244-1 Вып. 4	Линолеум поливинилхлоридный на тканевой основе ГОСТ 7251-77, 2 мм	106,7
Медицинская комната Хозяйственная кладовая	6	225 Серия 2.244-1 Вып. 4	Линолеум поливинилхлоридный на тканевой основе ГОСТ 7251-77, 2,5 мм.	

Наименование или номер помещения	Тип пола	Схема пола или номер узла по серии	Элементы пола и их толщина.	Площадь пола м ²
1 ЭТАЖ				
Палата изолятора Приемная Кладовая для белья Кабинет завед. цехом Кабинет методического	6	225 Серия 2.244-1 Вып. 4.	Линолеум поливинилхлоридный на тканевой основе. ГОСТ 7251-77 2,5 мм.	146,2
Холл Комната персонала Коридор	7	Серия 2.244-1 Вып. 4.	Бетон м-200; 20 мм	10,6
2 ЭТАЖ				
Лестничная площадка	8	76 Серия 2.244-1 Вып. 4	Линолеум поливинилхлоридный на тканевой основе. 2,5 мм.	28,5
Бухфетная Чайная	9	122 Серия 2.244-1 Вып. 4	Керамическая плитка ГОСТ 6787-80 10' 43 мм	83,7
Спальни Учредительские Раздевалки	10	152 Серия 2.244-1 Вып. 4	Линолеум ГОСТ 18108-80-6 мм с теплозвукоизоляционным слоем - жесткие минераловатные плиты 100-33 мм.	494,3
ПОДВАЛ				
Венткамера Электрощитовая Тамбур	11	245 Серия 2.244-1 Вып. 4	Бетон марки 200 20 мм.	29,8
				1323,5

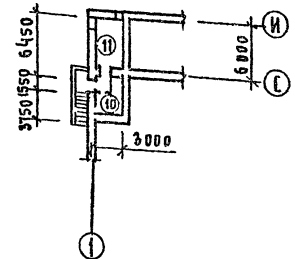
План 1 этажа



План 2 этажа



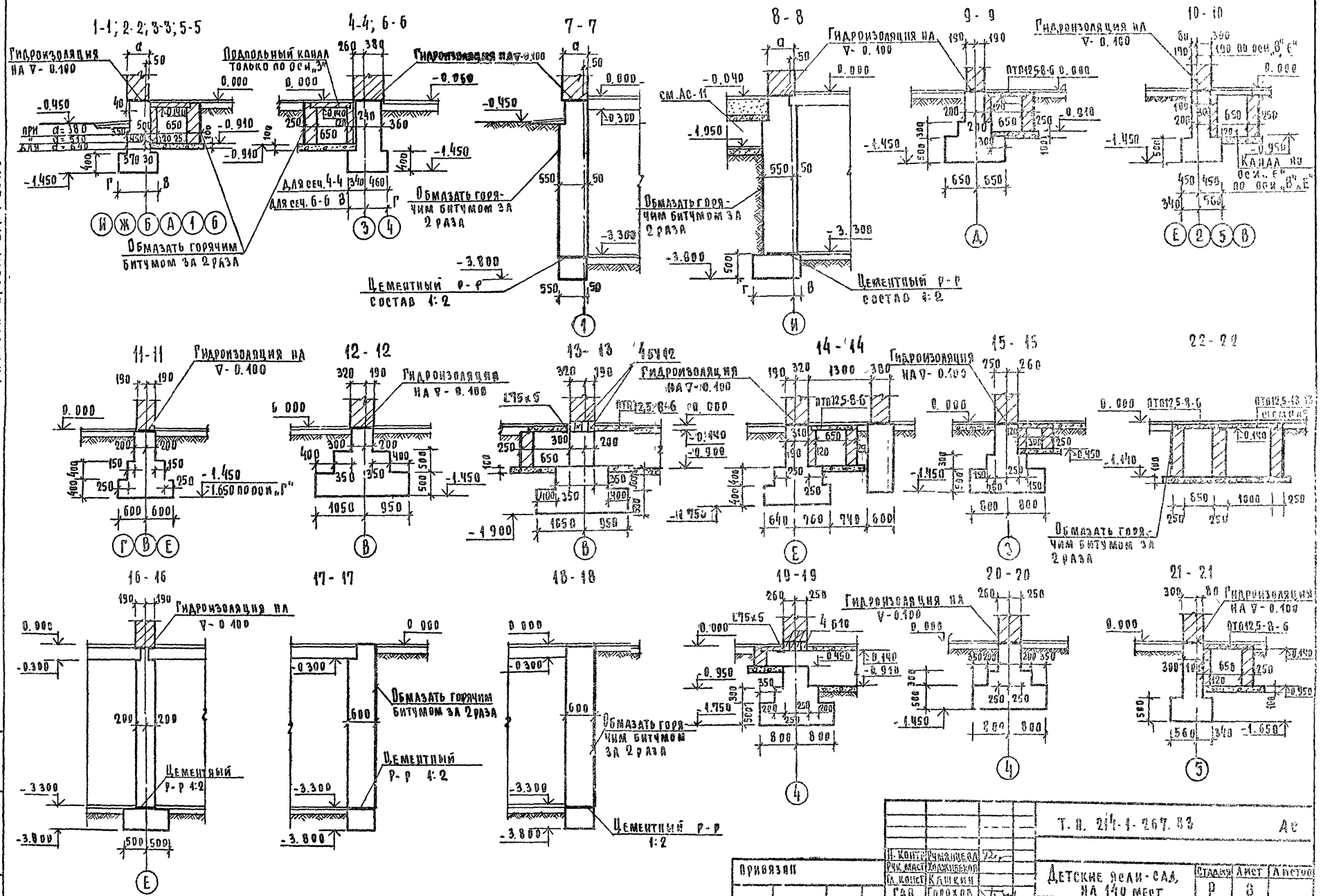
План подвала на Ч-3.300



Инв. № 44-104/83-7

Привязан	И. Кондратов	Т. П. 214-1-267.83	А
	Р. К. Ходяченков	Детские ясли-сад на 140 мест	СТАИИИ И СТ. Л. П. 5
	Л. К. Кашкин	Общие данные (окончание)	ЦНИИЭП ГРАЖДАНСКОЕ СТРОИТЕЛЬСТВО
	Г. П. Горюхов		
	Г. П. Чижикова		
	Р. К. Корнилов		
	И. П. Аварин		

Т И П О В О Й П Р О Е К Т 214-4-267.83 А Л Б О М I



ИЗДАНИЕ ПОСЛЕДНЕЕ В АЛБОМЕ ИЛИ В 4-36-10

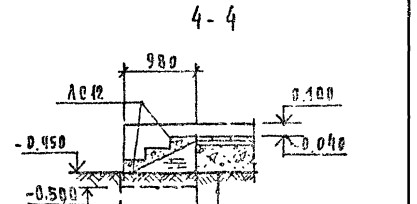
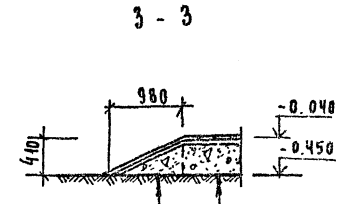
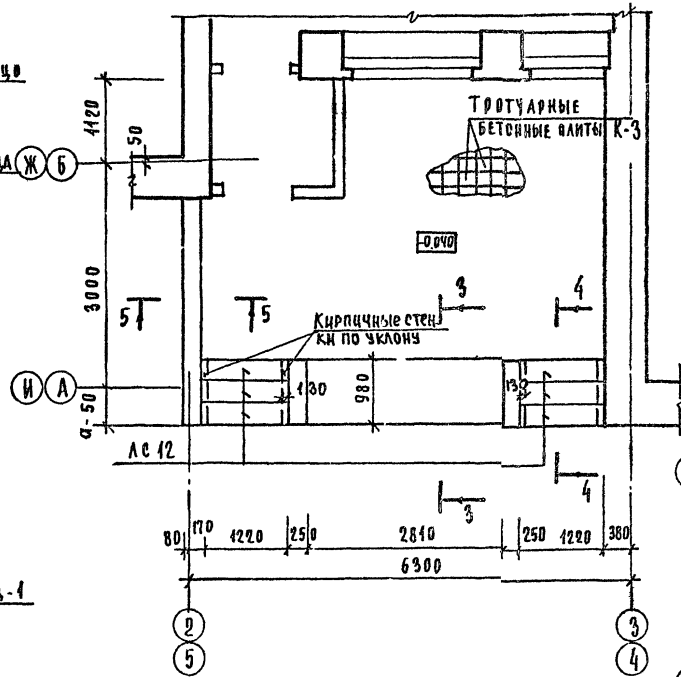
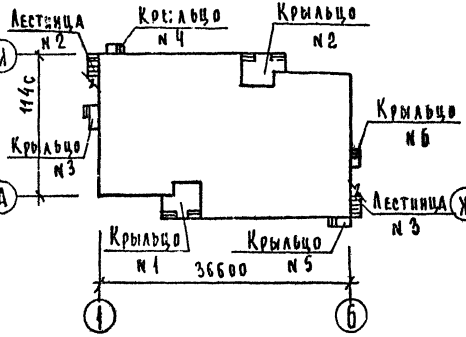
		Т. П. 214-4-267.83		Ас
ПРИВЯЗКА	И. КОНТРОЛЬЩИК Р. МАСТРОВЩИК А. КОДЕС Г. А. ГОРЯХОВ Р. И. РЫЖИНСКИЙ И. С. Г. БЕЛЫХИНА С. И. И. ВОРОБЬЕВ	72	ДЕТСКИЕ ЯСЛИ-САД НА 140 МЕСТ	СТАВКА ЛЮСТ Р 3
И. И. №			СЕЧЕНИЯ 1-4-21-21	Ц И Н И Э П

СХЕМА КРЫЛЬЦА И ЛЕСТНИЦ.

Крыльцо №1, №2

АЛББОМ I

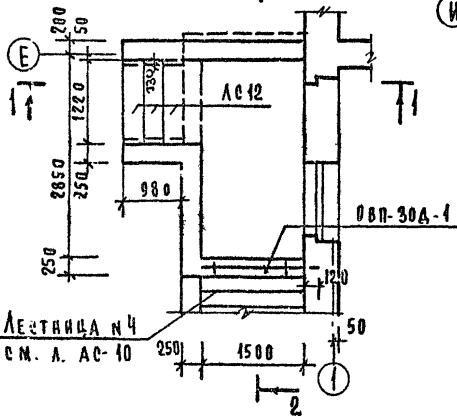
ТИПОВОЙ ПРОЕКТ 214-4-267.83



ЦЕМ. СТЯЖКА С ЖЕЛЕЗ.
 НЕЙМЕТ - 20 ММ
 БЕТОННАЯ ПОДГОТОВ.
 КА - 100
 УТРАМБОВАННЫЙ
 ГРУНТ

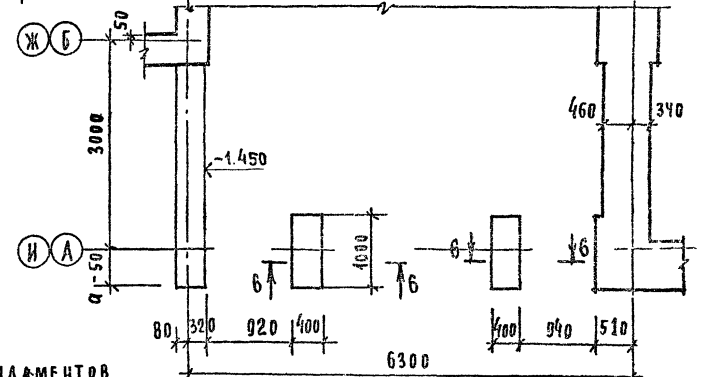
ТРОТУАРНЫЕ ПЛИТЫ К-3
 ЦЕМЧАНО-ЦЕМЕНТАЯ
 СМЕСЬ - 100 ММ
 УТРАМБОВАННЫЙ ГРУНТ

Крыльцо №3

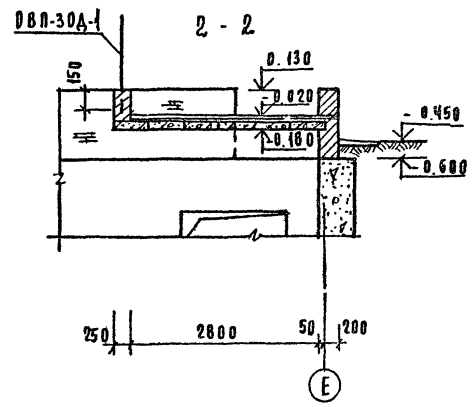
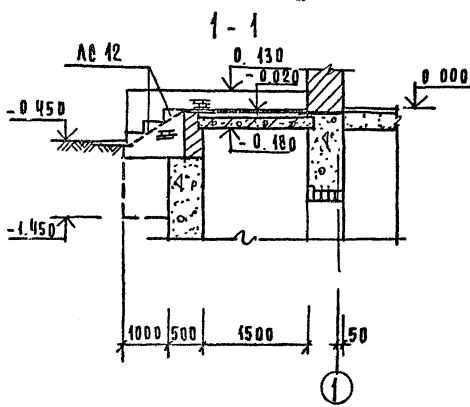
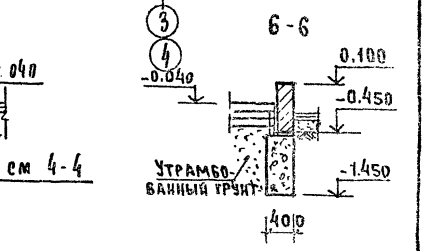
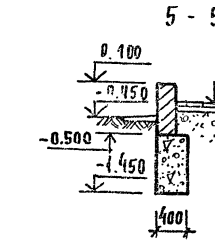
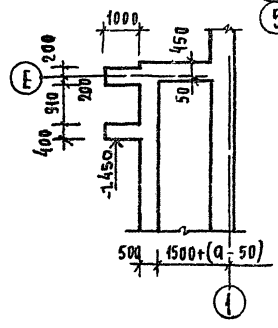


Лестница №4
 с.м. А. АС-10

План фундаментов крыльца №1, №2



План фундаментов крыльца №3

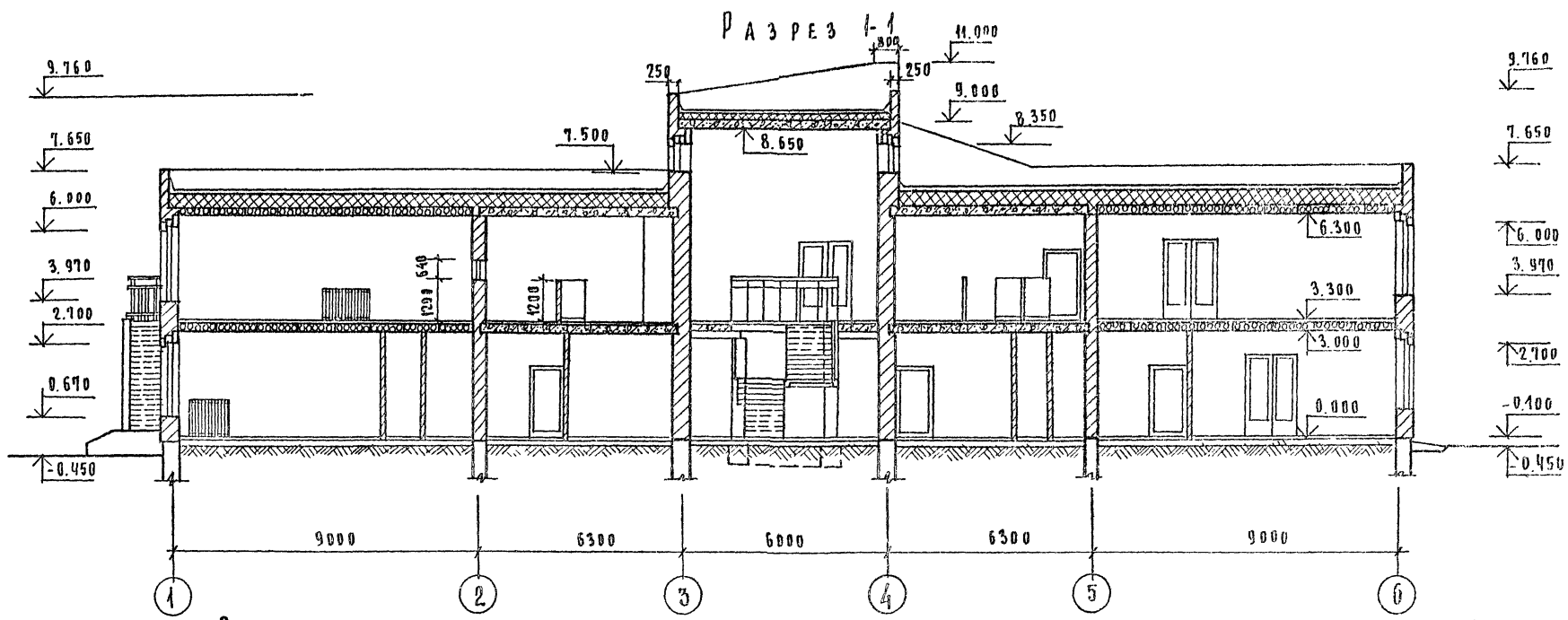


О.С. САДОВАЯНО:
 Г.П. В.К. МОЛОЖКОВ
 Г.П. О.В. КЕМАННА
 И.В. П. Д.А.А. ПОДЛИПЕВ И ДАТА ВСТАВКИ №1
 19.05.89-74

1. Данный лист с.м. совместно с АС-32,33,13

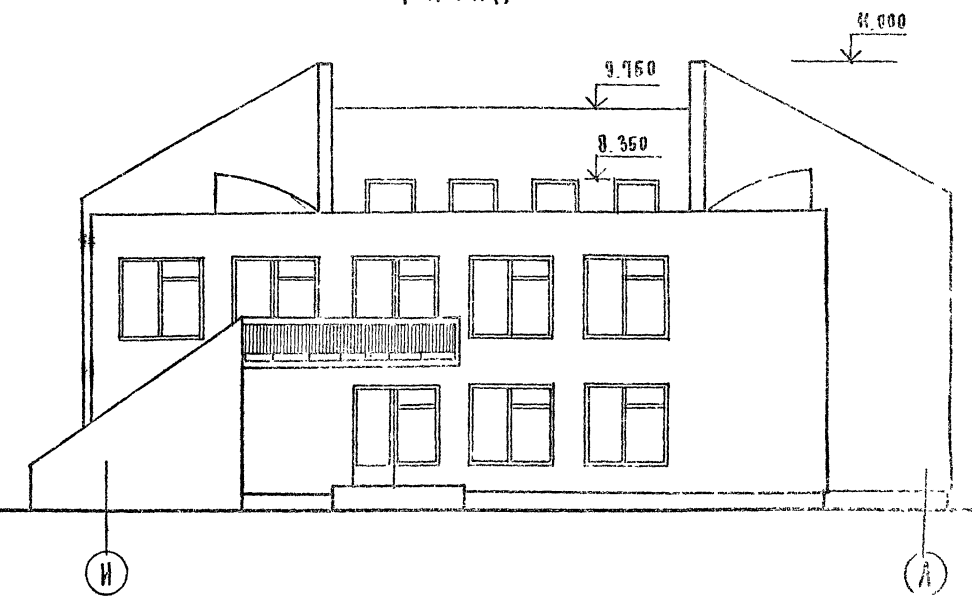
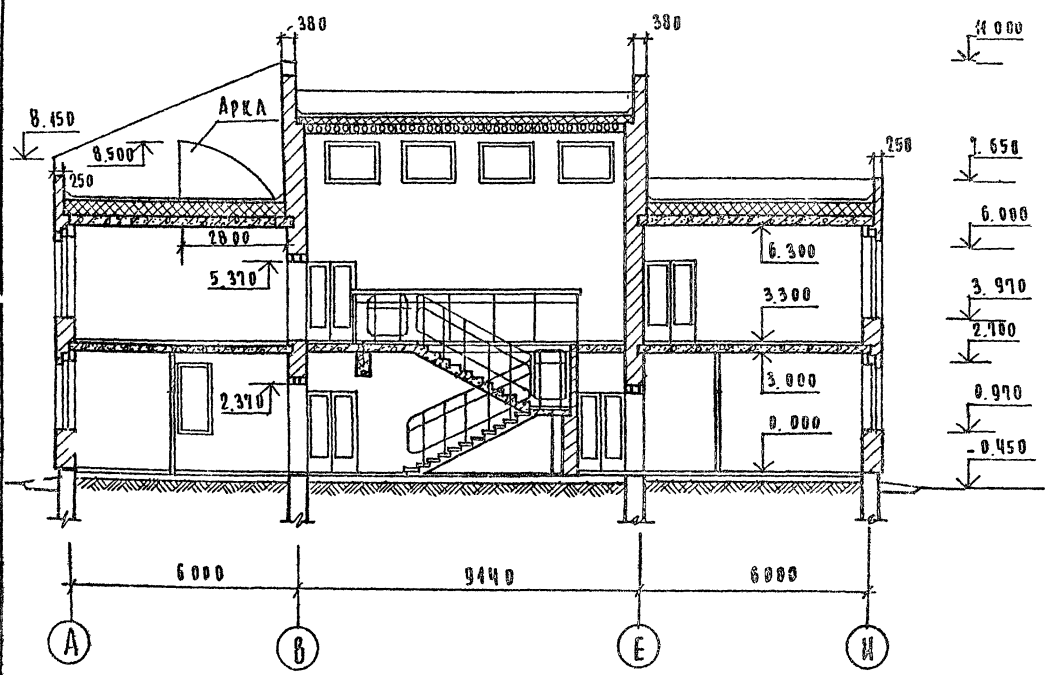
Привязка		Т. П. 214-4-267.83		АР
И.Х. КОТЛ	Р.М. ШИЩЕВА	ДЕТСКИЕ ЯСЛИ-САД НА 140 МЕСТ	СТАНДА. ЛИСТ ЛИСТОВ	Р 12
Р.К. МАСТ	К.А. ШИЩЕВ			
Г.А. КОСЕТ	Н.А. ШИЩИН			
Г.А.П	Г.О.РЬКОВ			
Г.М.П	Р.М. ШИЩЕВА			
И.В. №2	Р.К. Г.Р. БЕЛКИНА	Крыльцо №1, №2, №3	ЦНИИЭП	ГРАЖДАНСКОЕ СТРОИТ

А Л Б О М I
Т И Р О В О Й П Р О Е К Т 214-4-267.83



РАЗРЕЗ 2-2

Ф А С А Д И - А



1. Ф А С А Д Ы В О Р Я Х 1-Б, Б-1, А-И см лист АБ-15

ИНВ. № 003/ПОДПИСЬ И ДАТА ВЗЯТИЯ ИЛИ
4.7.1974-08

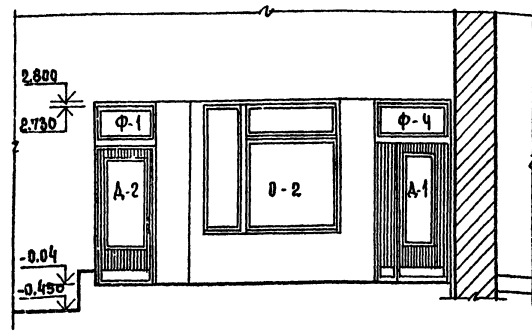
П Р И В Я З А Н
И Н В Е С Т

И. КОНТ.	ГОРХОВ	И. И.	7. В. 214-4-267.83	АР
УЧ. МАСТ.	КОЖИБЕКОВ	И. И.		
ГЛА. КОНСТ.	КАШКИН	И. И.	ДЕТСКИЕ ЯСАИ-САД	СТАДИОНАЛ. ЛИСТОВ
ГЛАВ.	ГОРХОВ	И. И.	НА 148 МЕСТ.	Р 16
РИС.	РИМОНОВА	И. И.	РАЗРЕЗЫ 1-1, 2-2	ЦНИИЭП
УЧЕ. ГР.	КОЖИБЕКОВ	И. И.	ФАСАД В ОРЯХ И-А	ГОЛЖААНБЕКСТРОЙ
И. И.	ИМЕЛОВА	И. И.		

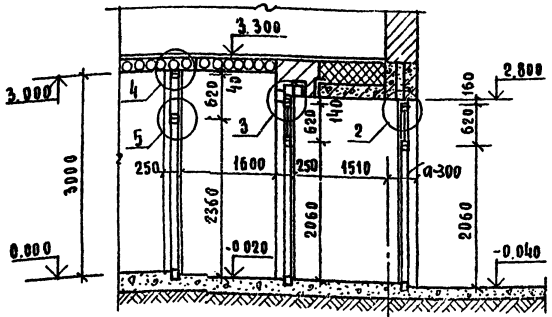
Т И П О В О Й П Р О Е К Т 214-1-267.83

А Л Б О М I

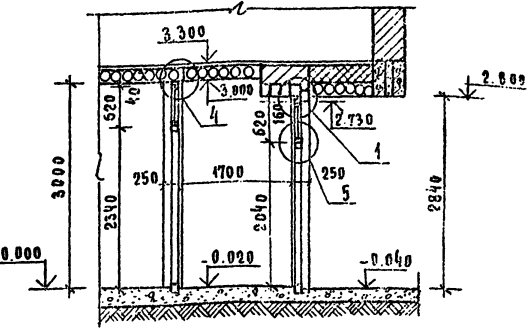
а - а



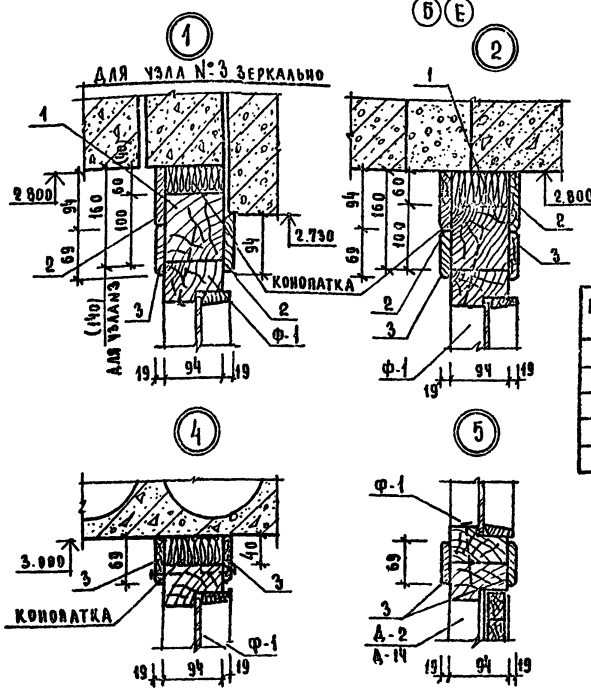
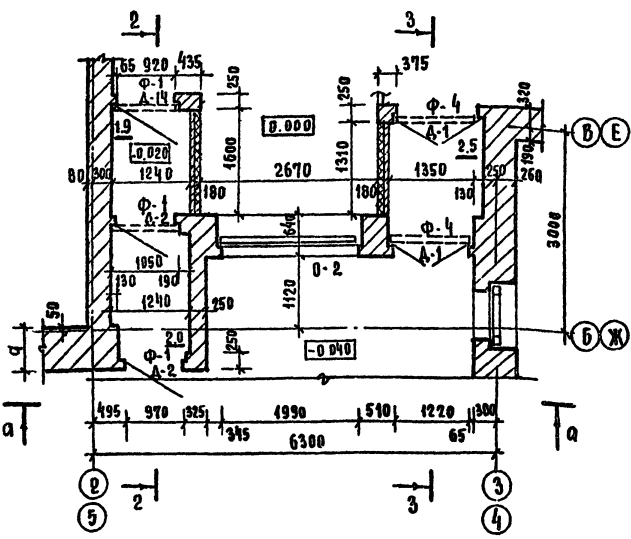
2 - 2



3 - 3



Ф Р А Г М Е Н Т П Л А Н А № 3



С П Е Ц И Ф И К А Ц И Я

МАРКА ПОЗ	ОБОЗНАЧЕНИЕ	НАИМЕНОВАНИЕ	ЕД. ИЗМ.	К-ВО	ПРИМЕЧАНИЕ
1	ГОСТ 29454-80	ДРЕВЕЩИНА В ЗАГOTOВКЕ	М ³	0,61	
2	—	—	М ³	0,02	
3	—	—	М ³	0,04	

1. ДЕРЕВЯННЫЕ ЭЛЕМЕНТЫ ВЫПОЛНЯТЬ ИЗ ДРЕВЕСИНЫ ХВОЙНЫХ ПОРОД С ВЛАЖНОСТЬЮ НЕ ВЫШЕ 12%.
2. КЛАДКУ КИРПИЧНЫХ ПЕРЕГОРОДОК (δ=250 мм) НЕ ДОВОДИТЬ ДО ПЛАТ ПЕРЕКРЫТИЯ НА 30 мм, ЦЕЛЬ ЗАБИТЬ ПАКЛЕН И ЗАЧФКНИТЬ ЦЕМЕНТНЫМ РАСТВОРОМ.

П Р И В Я З А Н		Т.В. 214-1-267.83	АС
И. КОТЛ. ГОРЮХА	Р.С. М.П. КОЛЖИНСКОЕ	ДЕТСКИЕ ЯСАН-САА НА 140 МЕСТ	СТАДИЯ
И. КОТЛ. КАШКИН	Г.П. ГОРЮХОВ		Лист
Р.И.В. РУМОНЦЕВА	Р.И.С. КОРОМАНСКОЕ	Ф Р А Г М Е Н Т П Л А Н А № 3	Ц И Н И Э П
И.С.В. ИС	Ст. Арх. Ш. МЕЛЕВА	С Е Ч Е Н И Е. У З Л Ы 1:5	Г Р А Ж Д А Н С К А Я С Т Р О И Т Е Л Ь Н А Я

СХЕМА УСТАНОВКИ РАДИАТОРНОЙ РЕШЕТКИ РР-1 (2 шт)

1-1

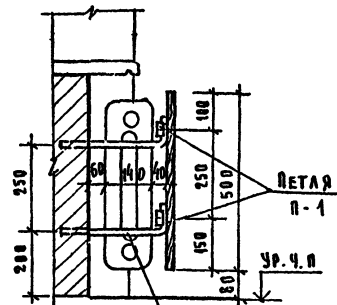
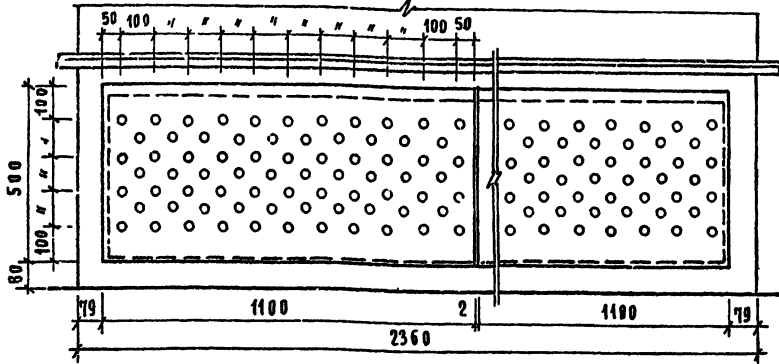
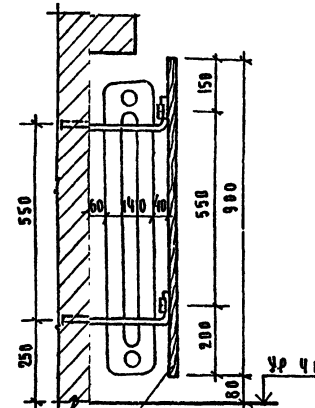
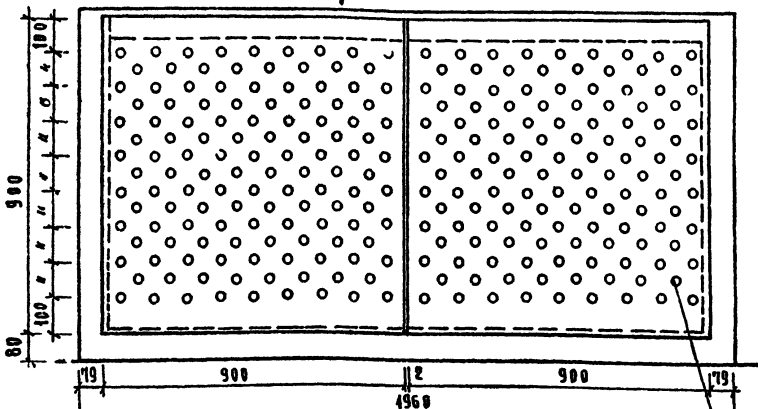


СХЕМА УСТАНОВКИ РАДИАТОРНОЙ РЕШЕТКИ РР-2 (2 шт)

2-2

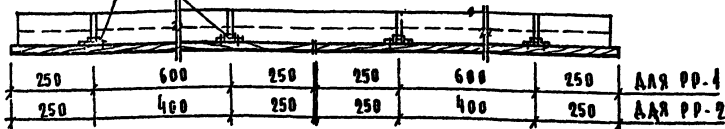


ПЕТАЯ (П-1) ИЗ ПОЛОСЫ СТАЛИ - 20x40; L=60

ПЕРФОРАЦИЯ Ø24 ЧЕРЕЗ 100 ММ

ПЕРФОРИРОВАННАЯ ДЕРЕВЯНАЯ ПЛИТА, ПОКРЫТИЯ МАСЛЯНОЙ КРАСКОЙ В ЦВЕТ СТЕНЫ

3-3



СПЕЦИФИКАЦИЯ ГИПСОБЕТОННЫХ ПЕРЕГОРОДОК

МАРКА ПОЗ	ОБОЗНАЧЕНИЕ	НАИМЕНОВАНИЕ	КОЛ-ВО НА ЭТАЖ		УДЕЛ		МАССА	СЧЕТ
			1	2	1	2		
		ПАНЕЛИ ПЕРЕГОРОДОК ГИПСОБЕТОННЫЕ	4	5	6	7	8	
П-1	СЕРИЯ 1.231.9-7	ПГ 42.30.8-5г	-	-	4	4		
П-2	ТО ЖЕ	ПГ 27.30.8-5г	-	2	-	2		
П-3	ТО ЖЕ	ПГ 24.30.8-5г	-	1	-	1		
П-4	ТО ЖЕ	ПГ 12.30.8-5г	-	3	-	3		
П-5	ТО ЖЕ	ПГ 10.30.8-5г	-	5	-	5		
П-6	ТО ЖЕ	ПГ 15.6.8-5г	-	2	4	6		
П-7	ТО ЖЕ	ПГ 12.9.8-5г	-	2	-	2		
П-8	ТО ЖЕ	ПГ 8.9.8-5г	-	2	-	2		
		СБОРНЫЕ ПАНЕЛЬНЫЕ ПЕРЕГОРОДКИ ИЗ СУХОЙ ГИПСОВОЙ ШТУКАТУРКИ						
(П-1)	СЕРИЯ 1.231-4	ПГА 33-12	-	1	-	1		
(П-2)	ТО - ЖЕ	ПГА 33.16	-	21	28	49		
(П-3)	ТО - ЖЕ	ПГА 33.15-6	-	2	4	6		
(П-4)	ТО - ЖЕ	ПГА 33.8-9	-	2	-	2		
(П-5)	ТО - ЖЕ	ПГА 33.13-9	-	2	-	2		

СПЕЦИФИКАЦИЯ ЭЛЕМЕНТОВ

МАРКА ПОЗ	ОБОЗНАЧЕНИЕ	НАИМЕНОВАНИЕ	ЕД ИЗМ	КОЛ-ВО	ПРИМ ЧАСТИ
		ДЕРЕВЯННЫЕ ЭЛЕМЕНТЫ			
	ГОСТ 6904-81	ПЛИТЫ ДРЕВЕСНО-ВОДОКЛЕЙНЫЕ ТРЕХСЛОЙНЫЕ Т-20ММ			
РР-1		РАДИАТОРНАЯ РЕШЕТКА-ШТ62	М ²		
РР-2		" " " ШТ.С	М ²		
РР-3		" " " ШТ.13	М ²		
РР-4		" " " ШТ.11	М ²		
		МЕТАЛЛИЧЕСКИЕ ЭЛЕМЕНТЫ			
	ГОСТ 5781-82	Ø10 А-1; L=450			
КР-1		КРЮКИ ШТ.420	КГ		
	ГОСТ 19903-74*	- 20x4 ; L=60			
П1		ПЕТАИ - ШТ.420	КГ		

ИЗМЕНЕНИЯ ПОДПИСЬ НАЧАЛЬНИКА ЦЕНТРА РАБОТ

1. Для радиаторных решеток РР-3 (1300x900(н)) и РР-4 (1100x900(н)) РАЗМЕР ПЕРФОРАЦИИ, ЕЕ РАЗМЕТКА И СХЕМА УСТАНОВКИ ПРОИЗВОДИТСЯ АНАЛОГИЧНО РР-2
2. Маркировку гипсобетонных перегородок см. АС-13. АС-14-основное решение. В узелках приведен вариант сборных панельных перегородок из сухой гипсовой штукатурки.

Привезен

И.И.И.	И.И.И.
--------	--------

Т.п. 214-1-267.83 АС

ДЕТСКИЕ ЯСАИ-САД НА 140 МЕСТ.

СТАДИОН ЛИСТ 9 ЛИСТ 21

СПЕЦИФИКАЦИЯ ГИПСОБЕТОННЫХ ПЕРЕГОРОДОК, РАДИАТОРНЫЕ РЕШЕТКИ РР-1, РР-4

ЦНИИЭП ГРАЖДАНСКОЕ СТРОИТЕЛЬСТВО

СХЕМА ПЕРЕМЫЧЕК 1 ЭТАЖА

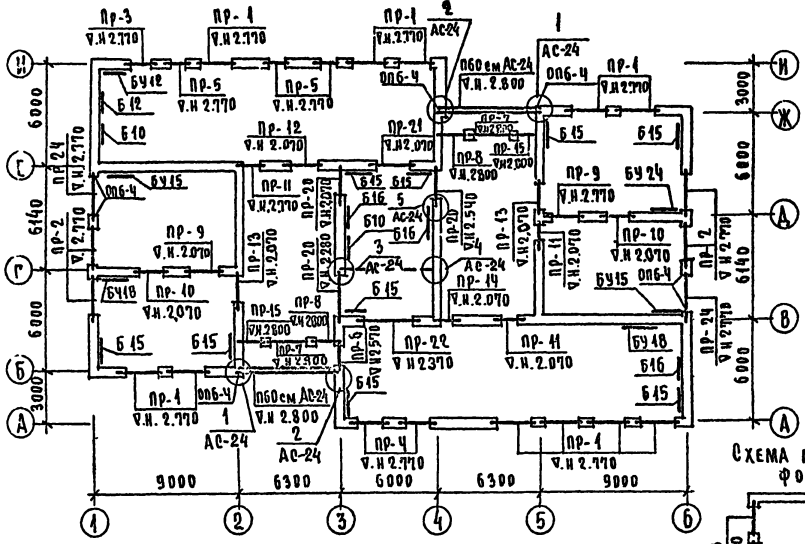


СХЕМА ПЕРЕМЫЧЕК ФОНАря

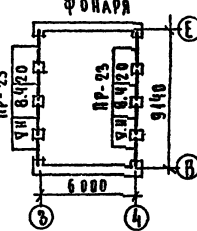
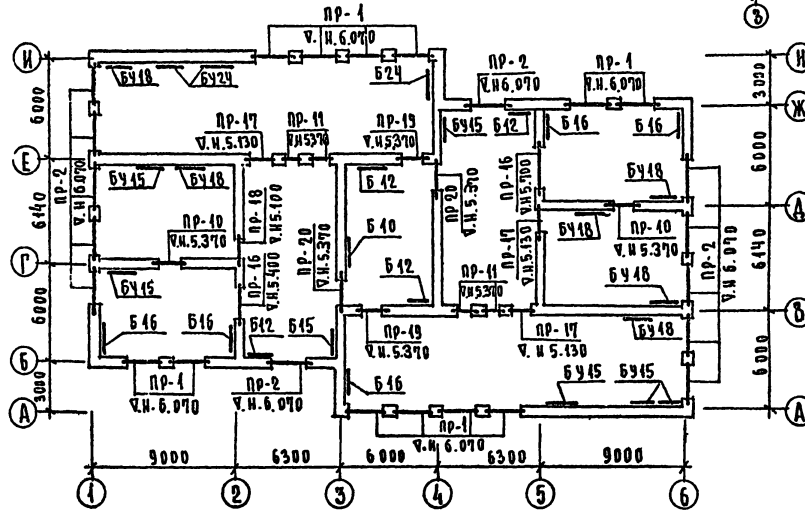


СХЕМА ПЕРЕМЫЧЕК 2 ЭТАЖА



ВЕДОМОСТЬ ПЕРЕМЫЧЕК

ТИП	СХЕМА СЕЧЕНИЯ	ТИП	СХЕМА СЕЧЕНИЯ	ТИП	СХЕМА СЕЧЕНИЯ
PP-1 (PP-4)		PP-7 (PP-8)		PP-13 PP-18	
PP-2		PP-19 (PP-22)		PP-21	
PP-3 (PP-5)		PP-9		PP-15	
PP-24		PP-10		PP-16	
PP-23		PP-11 (PP-14)		PP-17	
PP-6		PP-12		PP-20	

И. КОНТРОЛЬЩИК		И. ПРОЕКТИРОВЩИК		Т.П. 214-1-267.83		АС	
П. КОНСТ. МАСТЕР		П. КОНСТ. МАСТЕР		ДЕТСКИЕ ЯСЛИ-САД НА 140 МЕСТ		СТАЖИ И ВЕЛ. ЛАСТОВ	
И. И. И.		И. И. И.		СХЕМЫ ПЕРЕМЫЧЕК 1 И 2 ЭТАЖЕЙ		Ц. И. И. Э. И.	
И. И. И.		И. И. И.		ГРАЖДАНСКОЕ СТРОИТЕЛЬСТВО		И. И. И.	

ТИПОВОЙ ПРОЕКТ 214-1-267.83 АЛБЕГОМ I

ИЗДАЮЩАЯ ПОДРАЗДЕЛЕНИЕ МАСТЕРСКИЕ РАБОТЫ

СПЕЦИФИКАЦИЯ Ж.Б. ИЗДЕЛИЙ К ВЕДОМОСТИ ПЕРЕМЫЧЕК 1 и 2 ЭТАЖА

АЛБЕРЖ 1

ТИШОВИЧ ПРОЕКТ 214-1-267.83

МАРКА	ОБОЗНАЧЕНИЯ	НАИМЕНОВАНИЕ ПО ГОСТУ (ПРОЕКТУ)	КОЛИЧЕСТВО ШТК ПРИ Л. О. П.								МАССА ЕД. КГ.	ПРИМЕ- ЧАНИЕ
			д=380 1эт	д=510 2эт	д=640 1эт	д=640 2эт	д=640 3эт	д=640 4эт	д=640 5эт	д=640 6эт		
ПР-1	1.138-10. вын.1	1пр38-29.25.224(Б429)	11	12	11	12	11	12	23	23	400	
		1пр4-28.12.14 (Б28)	41	42	22	24	33	36	23	46	69	425
ПР-2	1.138-10. вын.1	1пр4-28.12.14 (Б28)	12	36	46	48	20	60	48	64	80	425
		1пр38-18.12.224(Б418)	1	-	1	-	1	-	1	1	1	425
ПР-3	1.138-10. вын.1	1пр2-16.12.14 (Б16)	2	-	3	-	4	-	2	3	4	75
		1пр38-24.25.224(Б424)	2	-	2	-	2	-	2	2	325	
ПР-4	1.138-10. вын.1	1пр3-22.12.14 (Б22)	2	-	4	-	6	-	2	4	6	100
		1пр2-15.12.14 (Б15)	3	-	3	-	3	-	3	3	425	
ПР-5	1.138-10. вын.1	1пр2-15.12.14 (Б15)	6	-	9	-	12	-	6	9	12	75
		1пр38-12.12.224(Б412)	1	-	1	-	1	-	1	1	1	75
ПР-6	1.138-10. вын.1	1пр4-12.12.6 (Б12)	4	-	4	-	4	-	4	4	4	25
		1пр3-24.12.14 (Б24)	40	-	40	-	40	-	40	40	400	
ПР-7	1.138-10. вын.1	1пр2-15.12.14 (Б15)	10	-	10	-	10	-	10	10	10	75
		1пр38-20.25.224(Б420)	4	-	4	-	4	-	4	4	4	375
ПР-8	1.138-10. вын.1	1пр38-18.12.224(Б418)	4	4	4	4	4	4	8	8	8	125
		1пр2-15.12.14 (Б15)	2	2	2	2	2	2	2	4	4	75
ПР-9	1.138-10. вын.1	1пр38-15.12.224(Б415)	3	4	3	4	3	4	7	7	7	100
		1пр4-12.12.6 (Б12)	6	8	6	8	6	8	14	14	25	
ПР-10	1.138-10. вын.1	1пр38-24.25.224(Б424)	1	-	1	-	1	-	1	1	1	425
		1пр3-19.12.14 (Б19)	1	-	1	-	1	-	1	1	1	75
ПР-11	1.138-10. вын.1	1пр38-18.12.224(Б418)	2	-	2	-	2	-	2	2	2	425
		1пр2-15.12.14 (Б15)	4	-	4	-	4	-	4	4	4	75
ПР-12	1.138-10. вын.1	1пр38-12.12.224(Б412)	1	-	1	-	1	-	1	1	1	75
		1пр1-12.12.6 (Б12)	2	-	2	-	2	-	2	2	2	25
ПР-13	1.138-10. вын.1	1пр2-15.12.14 (Б15)	6	-	6	-	6	-	6	6	6	75
		1пр38-29.25.224(Б429)	-	2	-	2	-	2	-	2	2	400
ПР-14	1.138-10. вын.1	1пр4-28.12.14 (Б28)	-	2	-	2	-	2	-	2	2	425
		1пр38-18.12.224(Б418)	-	3	-	3	-	3	-	3	3	125
ПР-15	1.138-10. вын.1	1пр2-16.12.14 (Б16)	-	6	-	6	-	6	-	6	6	75
		1пр38-15.12.224(Б415)	-	1	-	1	-	1	-	1	1	100
ПР-16	1.138-10. вын.1	1пр2-15.12.14 (Б15)	-	2	-	2	-	2	-	2	2	75
		1пр38-18.12.224(Б418)	-	2	-	2	-	2	-	2	2	125
ПР-17	1.138-10. вын.1	1пр2-15.12.14 (Б15)	-	2	-	2	-	2	-	2	2	75
		1пр38-18.12.224(Б418)	-	6	-	6	-	6	-	6	6	75
ПР-18	1.138-10. вын.1	1пр38-15.12.224(Б415)	-	1	-	1	-	1	-	1	1	100
		1пр2-15.12.14 (Б15)	-	2	-	2	-	2	-	2	2	75
ПР-19	1.138-10. вын.1	1пр38-18.12.224(Б418)	-	2	-	2	-	2	-	2	2	125
		1пр2-15.12.14 (Б15)	-	6	-	6	-	6	-	6	6	75
ПР-20	1.138-10. вын.1	1пр38-18.12.224(Б418)	6	4	6	4	6	4	10	10	10	425
		1пр2-15.12.224(Б15)	6	4	6	4	6	4	10	10	10	75

МАРКА	ОБОЗНАЧЕНИЯ	НАИМЕНОВАНИЕ ПО ГОСТУ	КОЛИЧЕСТВО ШТК ПРИ Л. О. П.								МАССА ЕД. КГ.	ПРИМЕ- ЧАНИЕ
			д=380 1эт	д=510 2эт	д=640 1эт	д=640 2эт	д=640 3эт	д=640 4эт	д=640 5эт	д=640 6эт		
ПР-21	1.138-10. вын.1	1пр38-29.25.224(Б429)	1	-	1	-	1	-	1	1	1	375
		1пр3-24.12.14 (Б24)	2	-	2	-	2	-	2	2	100	
ПР-22	1.138-10. вын.1	1пр3-24.12.14 (Б24)	1	-	1	-	1	-	1	1	1	430
		1пр4-23.12.12 (Б33)	3	-	3	-	3	-	3	3	225	
ПР-23	1.138-10. вын.1	1пр38-18.12.224(Б418)	-	8	-	8	-	8	-	8	8	425
		1пр2-16.12.14 (Б16)	-	32	-	32	-	32	-	32	32	75
ПР-24	1.138-10. вын.1	1пр38-29.25.224(Б429)	2	-	2	-	2	-	2	2	2	250
		1пр4-28.12.14 (Б28)	-	2	-	2	-	2	-	2	2	400
ПР-25	1.138-10. вын.1	1пр38-18.12.224(Б418)	-	2	-	2	-	2	-	2	2	425
		1пр4-28.12.14 (Б28)	-	2	-	2	-	2	-	2	2	125
ПР-26	1.138-10. вын.1	1пр38-29.25.224(Б429)	4	-	4	-	4	-	4	4	4	4500
		1пр4-28.12.14 (Б28)	8	-	8	-	8	-	8	8	8	140

СПЕЦИФИКАЦИЯ Ж.Б. ИЗДЕЛИЙ ДЛЯ ПИИ И КИРПИЧНЫХ ПЕРЕКРЫТИЙ

МАРКА	ОБОЗНАЧЕНИЕ	НАИМЕНОВАНИЕ ПО ГОСТУ	КОЛ-ВО ШТ			МАССА ЕД. КГ.	ПРИМЕ- ЧАНИЕ
			1эт	2эт	Всего		
Б424	1.138-10. вын.1	1пр38-29.25.224	1	2	3	325	
Б418	1.138-10. вын.1	1пр38-18.12.224	2	6	8	425	
Б445	1.138-10. вын.1	1пр38-15.12.224	2	6	8	100	
Б442	1.138-10. вын.1	1пр38-12.12.224	1	-	1	75	
Б24	1.138-10. вын.1	1пр3-24.12.14	-	1	1	100	
Б16	1.138-10. вын.1	1пр2-15.12.14	6	5	11	75	
Б15	1.138-10. вын.1	1пр2-15.12.14	10	2	12	75	
Б12	1.138-10. вын.1	1пр1-12.12.6	15	7	22	25	
Б10	1.138-10. вын.1	1пр1-10.12.6	6	1	7	25	

Т.И. 214-1-267.83

Ас

ПРИВАЗАН:

И. КИРПИЧ (ПРОЕКТОР) [подпись]
 И. КИРПИЧ (ПРОЕКТОР) [подпись]
 И. КИРПИЧ (ПРОЕКТОР) [подпись]
 И. КИРПИЧ (ПРОЕКТОР) [подпись]
 И. КИРПИЧ (ПРОЕКТОР) [подпись]
 И. КИРПИЧ (ПРОЕКТОР) [подпись]

В ТЕКСТЕ РЕШ. - В АД. НА 140 МЕСТ

СТАВКА ЛАЕТ ЛАЕТ

Р 23

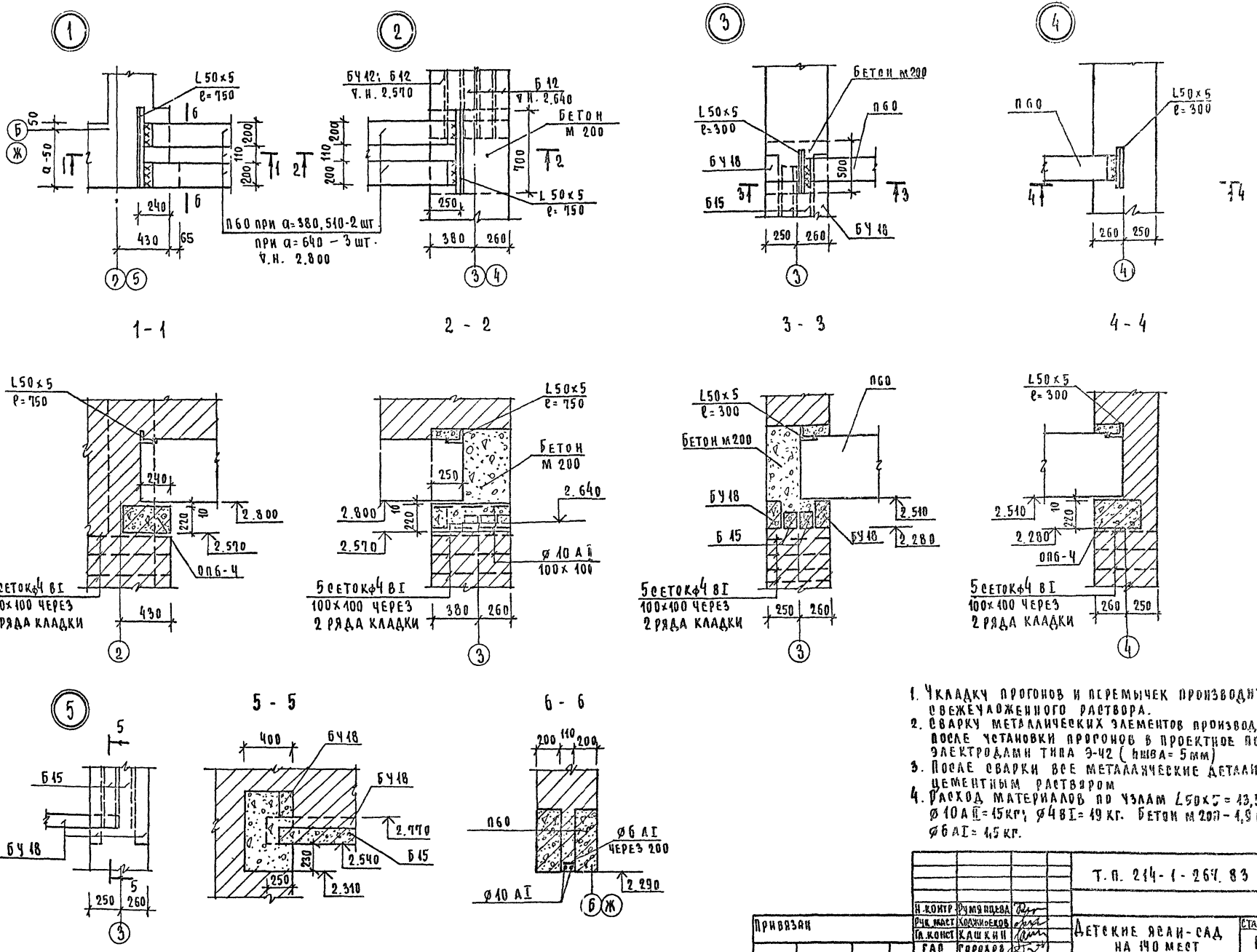
СПЕЦИФИКАЦИЯ Ж.Б. ИЗДЕЛИЙ

К ВЕДОМОСТИ ПЕРЕМЫЧЕК

ЦИФРА

ТИПОВОЙ ПРОЕКТ 214-1-26П.83

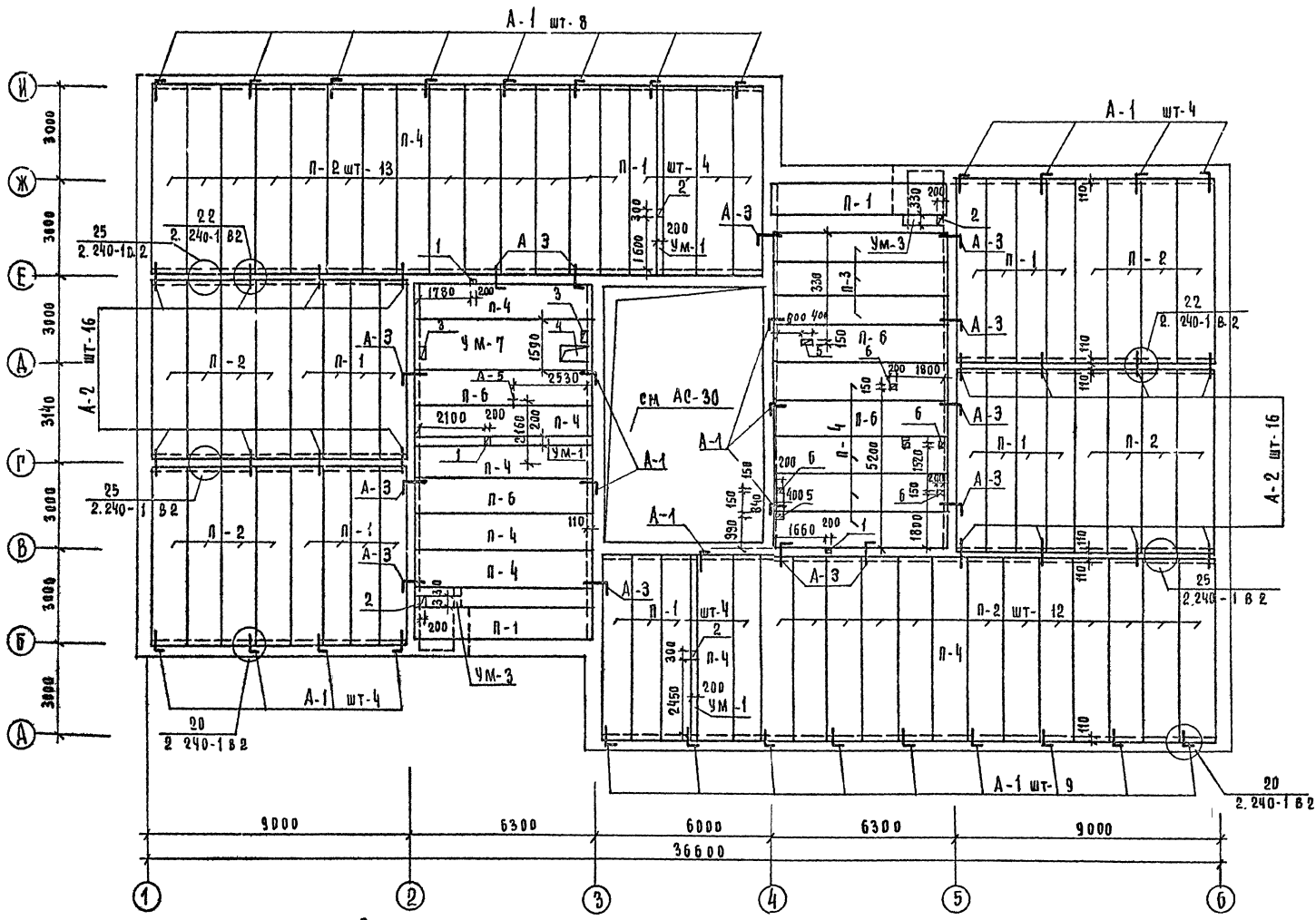
Ш.В. ПОДПИСЬ ДИЗАЙНЕРА ИВ.В.



1. ЧКЛАДКУ ПРОГОНОВ И ПЕРЕМЫЧЕК ПРОИЗВОДИТЬ НА СЛОИ ОБЕЖУАЖЕННОГО РАСТВОРА.
2. СВАРКУ МЕТАЛЛИЧЕСКИХ ЭЛЕМЕНТОВ ПРОИЗВОДИТЬ СРАЗУ ПОСЛЕ УСТАНОВКИ ПРОГОНОВ В ПРОЕКТИВНОЕ ПОЛОЖЕНИЕ ЭЛЕКТРОДАМИ ТИПА Э-42 (ИЗНА = 5 мм)
3. ПОСЛЕ СВАРКИ ВСЕ МЕТАЛЛИЧЕСКИЕ ДЕТАЛИ ПОКРЫТЬ ЦЕМЕНТНЫМ РАСТВОРОМ
4. РАСХОД МАТЕРИАЛОВ ПО ЧЗЛАМ L50x5 = 43,5 кг;
 Ø 10 А I = 15 кг; Ø 4 В I = 49 кг. БЕТОН М 200 = 1,9 м³
 Ø 6 А I = 4,5 кг.

		Т.п. 214-1-26П.83		Ас	
И.КОНТР	Р.И.М.В.П.О.В.А.	И.КОНСТ	С.О.С.И.Н.О.В.А.	ДЕТСКИЕ ЯСАИ-САД	СТАВЛЯ
				НА 140 МЕСТ	ЛМСТ
				УЗЛЫ ПЕРЕМЫЧЕК	ЛМСТОВ
				1 ÷ 5	ЦНИИЭП
					ГРАЖДАНСВЕТОТРОИ

20 174-01



Экспликация отверстий

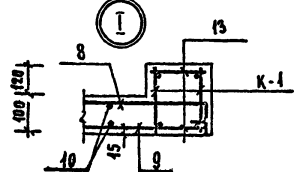
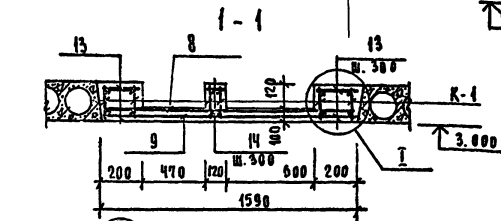
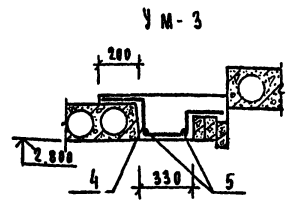
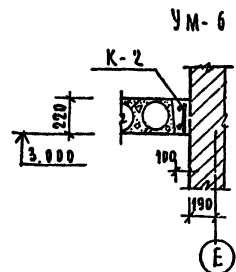
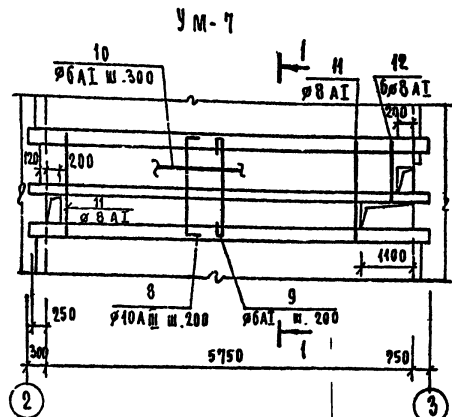
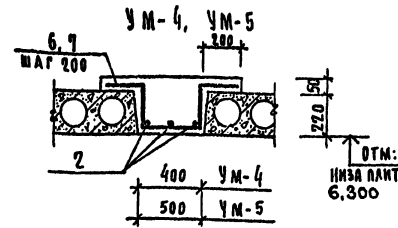
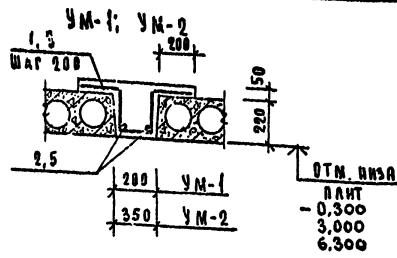
Тип отв.	Размеры мм		Отм. низа	Назначение
	В	Н		
1	200	200		ДВ, ВК
2	200	300		ВК, ДВ
3	200	400		ВК
4	1100	470		ДВ
5	400	150		ВК

ПРОДОЛЖЕНИЕ			
б	200	150	ВК

ПРИВЯЗКА	Н. контр	Горохов	
	Рук. маст.	Лоджиев	
	Гл. конст.	Кашкин	
	РАП	Горохов	
	РМД	Румянцева	
	РЧК. гр.	Зеленкина	
ИВБ №	Ст. инж.	Гришина	

Т.п. 214-1-267.03		Ас
ДЕТСКИЕ ЯСЛИ-САД НА 140 МЕСТ	Станция	Лист
	Ф	25
ПЛАН ПЕРЕКРЫТИЯ	ЦНИИЭП ГРАЖДАНСКОГО СТРОИТЕЛЬСТВА	

Организация: ГОР. ЛАС. ОБЪЕДИНЕНИЕ
 Проект: ГОР. ЛАС. ОБЪЕДИНЕНИЕ
 Исполнитель: ГОР. ЛАС. ОБЪЕДИНЕНИЕ
 Адрес: ГОР. ЛАС. ОБЪЕДИНЕНИЕ
 Контакт: ГОР. ЛАС. ОБЪЕДИНЕНИЕ



1. Данный лист см. совместно с АБ-25, АС-26
2. В пределах отверстия стержни разрезать по месту и оторвать в тепло плиты.
3. Защитный слой бетона рабочей арматуры принят 15 мм.

ВЕДОМОСТЬ ДЕТАЛЕЙ

№№	ЭСКИЗ
1	
3	
4	
6	
7	
8	
9	

ВЕДОМОСТЬ РАСХОДА СТАЛИ НА ЭЛЕМЕНТ КГ

МАРКА ЭЛЕМЕНТА	СТАЛЬ АРМАТУРНАЯ ПО ГОСТ 5781-82			ВСЕГО
	8АІ	8АІІ	10АІІІ	
УМ-1	2,7	19,6	22,3	22,3
УМ-2	2,7	21,5	24,2	24,2
УМ-3	0,4	4,0	4,4	4,4
УМ-4	4,0	23,4	27,4	27,4
УМ-5	4,0	25,3	29,3	29,3
УМ-6				—
УМ-7	26,7	3,3	23,6	53,6

СПЕЦИФИКАЦИЯ МОНОЛИТНЫХ Ж.Б. КОНСТРУКЦИЙ

ФОРМАТ	КОЛ-ВО	ОБОЗНАЧЕНИЕ	НАИМЕНОВАНИЕ	КОЛ-ВО	ПРИМЕР
		МОНОЛИТНЫЙ	УЧАСТОК УМ-1	4	
1		ГОСТ 5781-82	Ø 10 АІІІ v=1020	31	
2		"	Ø 8 АІІІ v=5960	2	
			БЕТОН М 200	236	
		МОНОЛИТНЫЙ	УЧАСТОК УМ-2	1	
3		ГОСТ 5781-82	Ø 10 АІІІ v=1120	31	
2		"	Ø 8 АІІІ v=5980	2	
			БЕТОН М 200	252	
		МОНОЛИТНЫЙ	УЧАСТОК УМ-3	2	
4		ГОСТ 5781-82	Ø 10 АІІІ v=1020	6	
5		"	Ø 8 АІІІ v=980	2	
			БЕТОН М 200	203	
		МОНОЛИТНЫЙ	УЧАСТОК УМ-4	1	
6		ГОСТ 5781-82	Ø 10 АІІІ v=1220	31	
2		"	Ø 8 АІІІ v=5980	3	
			БЕТОН М 200	265	
		МОНОЛИТНЫЙ	УЧАСТОК УМ-5	4	
7		ГОСТ 5781-82	Ø 10 АІІІ v=1320	31	
2		"	Ø 8 АІІІ v=5980	3	
			БЕТОН М 200	278	
		МОНОЛИТНЫЙ	УЧАСТОК УМ-6	1	
		А0-29	КАРКАС К-2	1	
			БЕТОН М 200	213	
		МОНОЛИТНЫЙ	УЧАСТОК УМ-7	1	
8		ГОСТ 5781-82	Ø 10 АІІІ v=1730	22	
9		"	Ø 8 АІІІ v=1640	22	
10		"	Ø 8 АІІІ Σ v=65000	2	
11/12		"	Ø 8 АІІІ v=1550 v=880	2/6	
13/14		"	Ø 8 АІІІ v=180 v=100	8/12	
		А0-29	КАРКАС К-1	6	
			БЕТОН М 200	126	

И. КОНТР. РИМОНЦЕВА
 Р.К. МАСТ. КОЖИЧЕВ
 И. КОДЕТ. КАШКИН
 Г.АВ. ГОРОХОВ
 Р.И.О. РИМОНЦЕВА
 Р.К. ГР. БЕЛИКИНА
 И.В. Д.О. ГРИШИНА

Т.А. 214-1-267.83

ДЕТСКИЙ ЯСЛИ-САД НА 140 МЕСТ.

МОНОЛИТНЫЕ УЧАСТКИ УМ-1 ÷ УМ-7

СТАЛЬ И ЛИСТ

Лист 27

ЦН И ВЭА

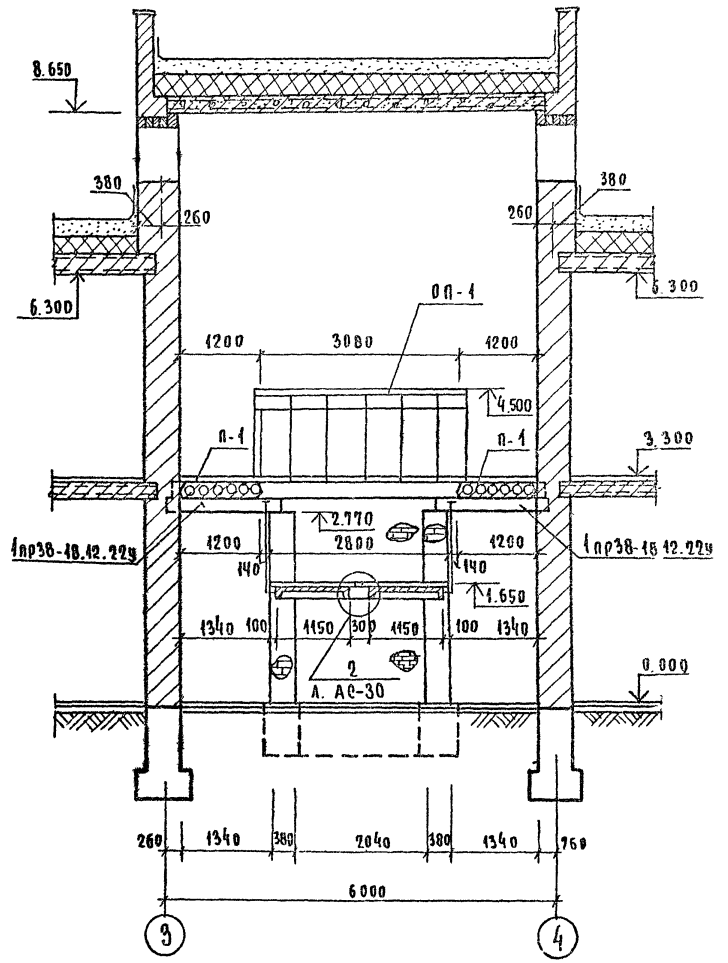
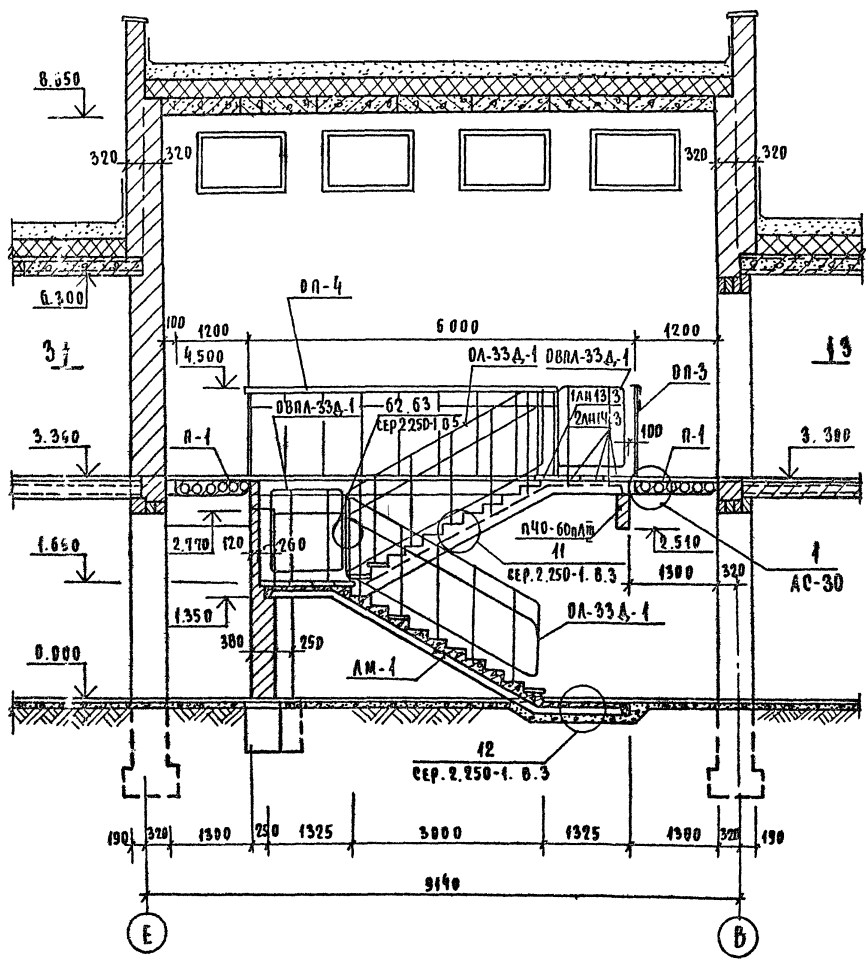
ГРАЖДАНСКОЕ

Титульный проект 214-1-267.03

ИЗМЕНЕНИЯ ПОДПИСАНЫ В ДАТУ ВЗЯТО В РАССМОТРЕНИЕ

1-1

2-2



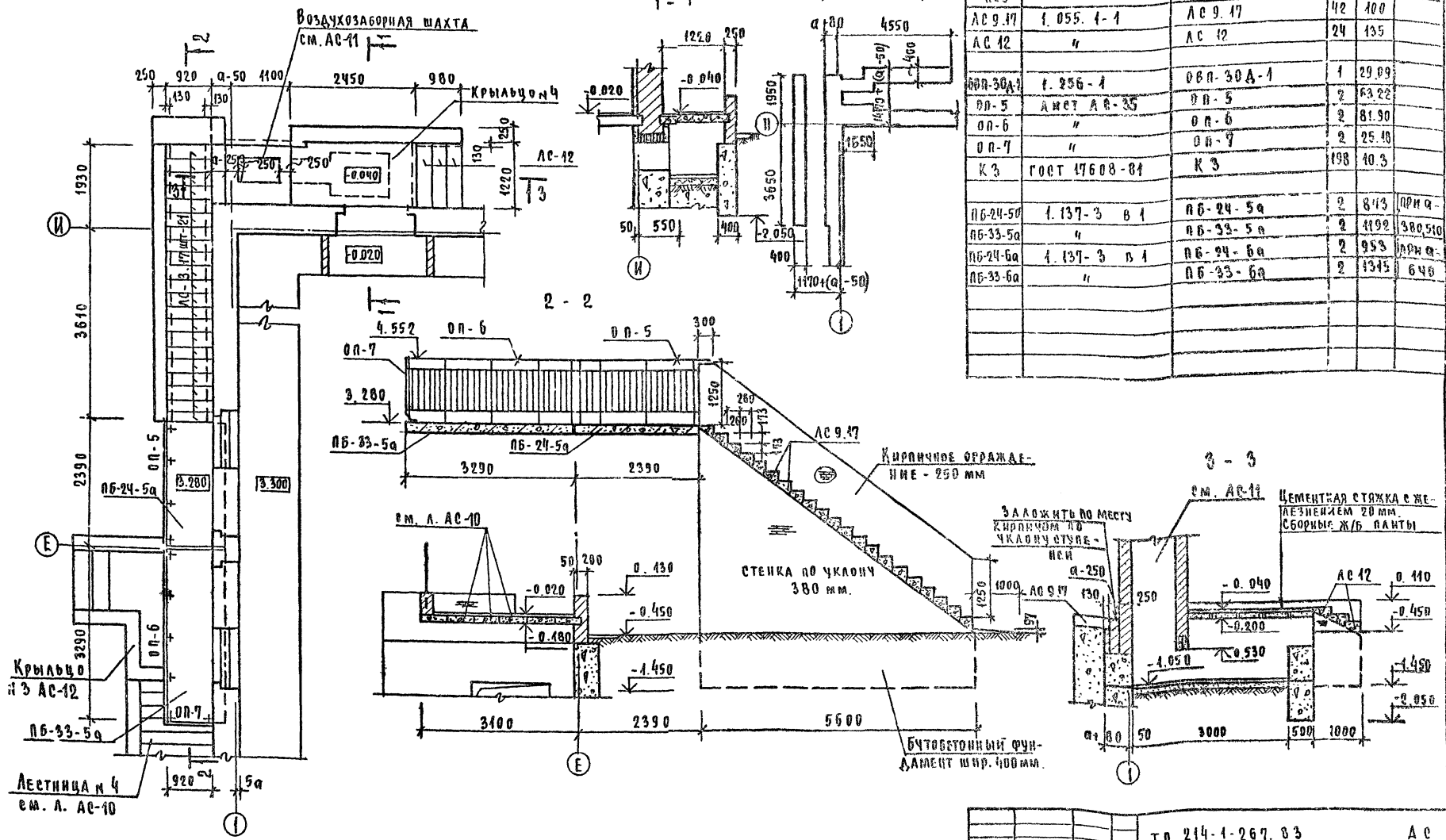
Настоящий чертёж смотреть совместно с АС-30

		Т.П. 214-1-267.03		АС	
Исполнитель	И. КОПТ	Городков	Городков	Детские ясли-сад	Стация / Лист / Листов
	Р.К. ЖАК	Ходянский	Ходянский	на 140 мест	Г 31
	Л. КОСТ	Кавицкий	Кавицкий	Лестница №1	ЦНИИЭП
	Г.А. П	Городков	Городков	Разрезы 1-1, 2-2	Гражданский
	Г.И. П	Чуманцева	Чуманцева		
	Р.К. Г.Р.	Землякина	Землякина		

2017-01

Лестница №2, крыльцо №4.

Альбом Г
Титульный проект 214-1-267.83



Марка поз	Обозначение	Наименование	Кол	Масса	Примеч
АС 9-17	1.055. 1-1	АС 9-17	42	100	
АС 12	"	АС 12	24	135	
ВВ-30А	1.256-1	ВВ-30А-1	1	29.89	
ОП-5	лист АС-35	ОП-5	2	63.22	
ОП-6	"	ОП-6	2	81.50	
ОП-7	"	ОП-7	2	25.48	
КЗ	ГОСТ 47608-81	КЗ	198	40.3	
ПБ-24-50	1.137-3 в 1	ПБ-24-5а	2	843	прил.
ПБ-33-5а	"	ПБ-33-5а	2	1192	380.510
ПБ-24-6а	1.137-3 в 4	ПБ-24-6а	2	953	прил.
ПБ-33-6а	"	ПБ-33-6а	2	1345	646

1. Данный лист см совместно с АС-12, 13, 14.

Привязан		И. КОНОПЧЕНКО		Т.П. 214-1-267.83		АС	
		И. КОНОПЧЕНКО		ДЕТСКИЕ ЯРДЫ-САД		Лист 32	
		И. КОНОПЧЕНКО		НА 140 МЕСТ.		Лист 32	
		И. КОНОПЧЕНКО		Лестница №2		ЦНИИЭП	
		И. КОНОПЧЕНКО		Крыльцо №4		Госпландсельстрой	

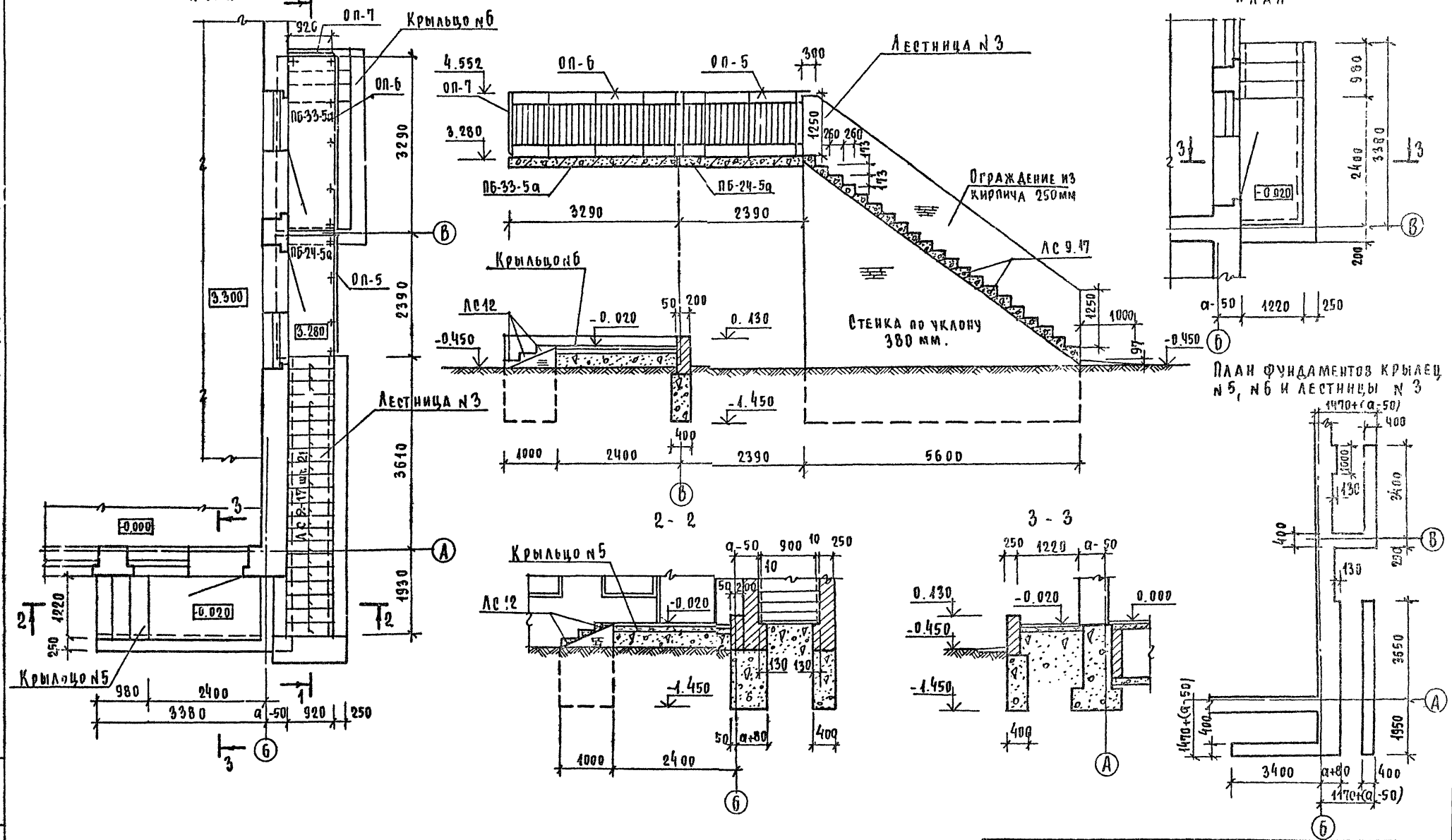
2017-4-01

ТИПОВОЙ ПРОЕКТ 214-1-267.83 АЛЬБОМ I

Лестница №3, Крыльцо №5, б
План

1-1

Крыльцо №6
План



I. Данный лист см. совместно с Лс-13,32

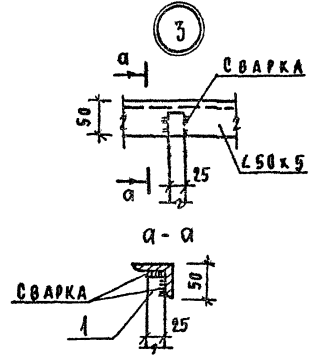
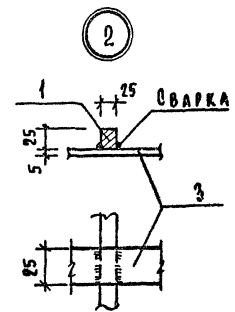
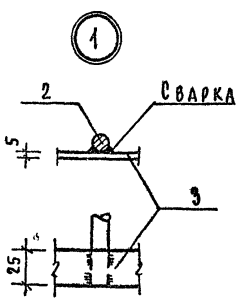
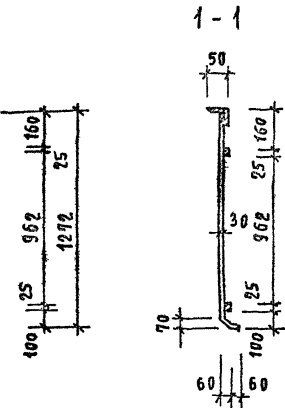
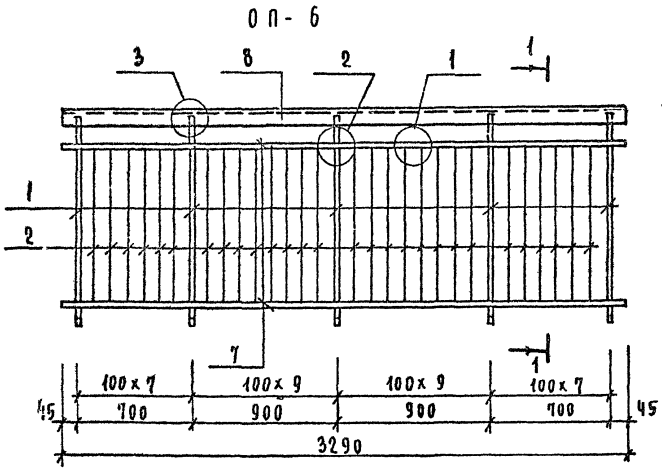
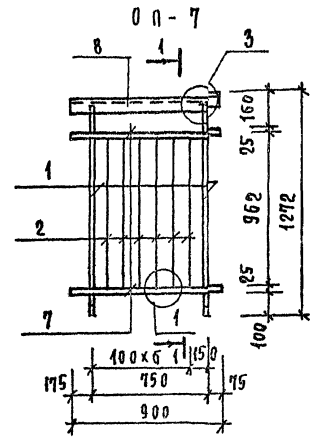
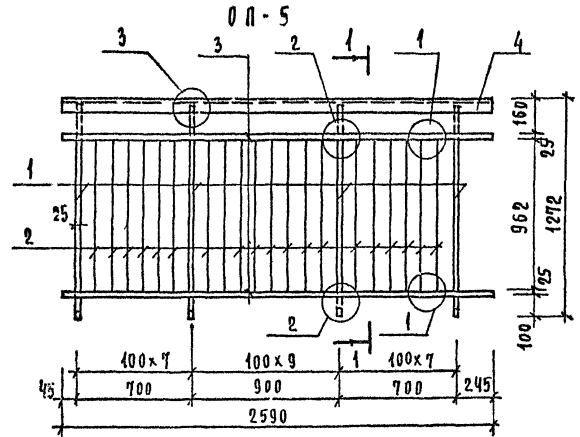
		Т.п. 214-1-267.83		Лс	
Привязки	И.контр.	Румянцев	Лс	Детские ясли-сад на 140 мест.	Станция лист 33
	Р.к. маст.	Ходяченков	Лс		
	Г.а. конст.	Кашкин	Лс	Лестница №3, Крыльцо №5, №6.	ЦНИИЭП
	Г.а.б.	Горохов	Лс		
	Г.и.д.	Румянцев	Лс	Госждансельстрой	
	Р.к. гр.	Земкина	Лс		
И.в. №	Ст. инж.	Гришкина	Лс		

20174-01

И.В. № 7-3/64-35

ТИПОВЫЙ ПРОЕКТ 214-1-267.83

ИНВЕНТАРЬ ПОДРОБЕЙ И ТАБЛ. ОБЪЕМ. ИЖЭС 4-3267-37



СПЕЦИФИКАЦИЯ МЕТАЛЛА НА ОДНО ИЗДАНИЕ.

МАРКА	№ ПОЗ	ОБЪЕМ	ДИМ-НА мм	КОЛ-ВО ШТ.	ОБЩАЯ ДЛИНА м	МАССА кг.		МАРКИ	ДИМ-НЫ
						1 ПОЗ	ВСЕХ		
0 П - 5	1	□ 25x25	1346	4	5,38	6,60	26,40	53,24	ГОСТ 2594-74
	2	∅ 12 АГ	960	20	19,2	0,85	17,0		ГОСТ 5781-82
	3	-25x5	2590	2	5,18	2,54	5,08		ГОСТ 103-76
	4	∠ 50x5	2590	1	2,59	9,76	9,76		ГОСТ 8540-76
0 П - 6	1	□ 25x25	1346	5	6,73	6,60	33,00	75,60	ГОСТ 2594-74
	2	∅ 12 АГ	960	28	26,9	0,85	23,8		ГОСТ 5781-82
	5	-25x5	3290	2	6,6	3,22	6,4		ГОСТ 103-76
0 П - 7	1	□ 25x25	1346	2	2,69	6,60	13,20	23,45	ГОСТ 2594-74
	2	∅ 12 АГ	960	6	5,76	0,85	5,1		ГОСТ 5781-82
	7	-25x5	900	2	1,80	0,88	1,76		ГОСТ 103-76
	8	∠ 50x5	900	1	0,90	3,39	3,39		ГОСТ 8540-76

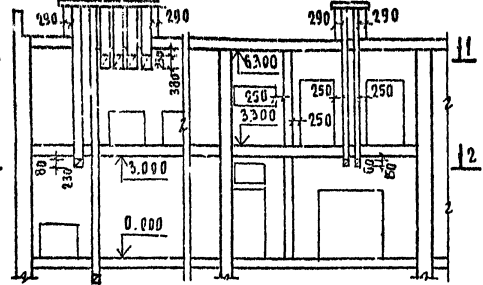
1. Сварку монтажных узлов производить электродами типа Э-42 $\delta_{св} = 5$ мм.
2. Все элементы ограждения грунтуют и окрашивают малярной краской за один раз.
4. Ограждения разработаны применительно к типовой серии ИИ-03-03 Альбом 71-64.

И. КОНТР. ГОРОХОВ		Т. П. 214-1-267.83		АС
Р. К. МАСТ. КОДЖИБЕКОВ	С. А. КОНОТ. КАШКИН	ДЕТСКИЕ ЯСЛИ - САД НА 140 МЕСТ.	СТАДИОН	Л. И. МАСТЕРОВ
Г. А. П. ГОРОХОВ	Р. И. П. Р. ЧИЖИЧЕВА	ОГРАЖДЕНИЕ ЛЕСТНИЧНОЙ ПЛОЩАДКИ ОП-5/ОП7	Р 35	Ц. И. И. И. И.
Р. Ч. Г. Р. БЕЛИКОВА	С. Т. И. Ж. Г. РИШКИНА	ГРАЖДАНСКО-СТРОИТ.		

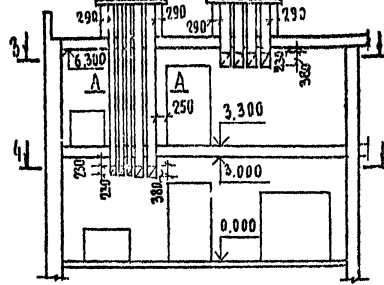
2013.04.01

ТИПОВОЙ ПРОЕКТ 214-4-267.83

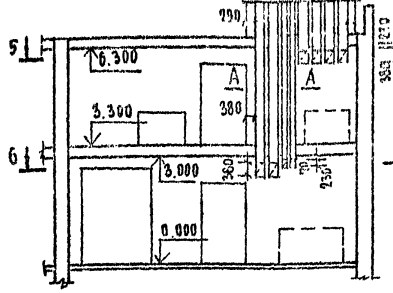
РАЗВЕРТКА СТЕНЫ ПО ОСИ „Е“



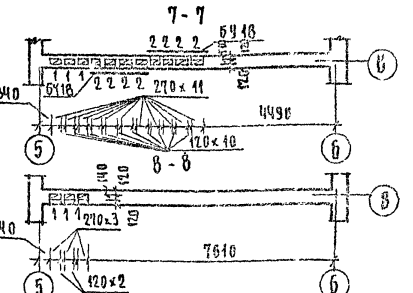
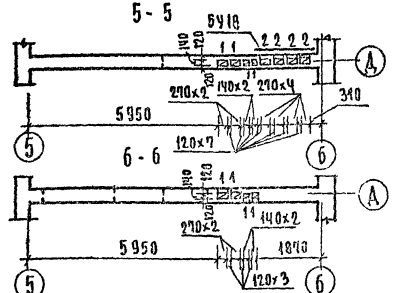
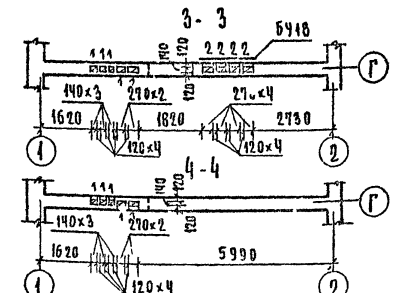
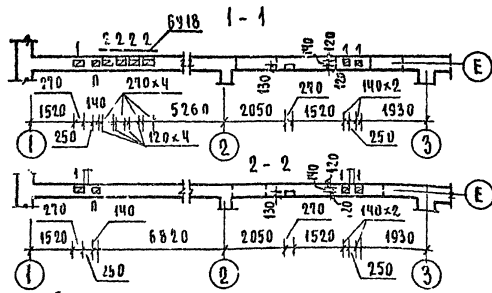
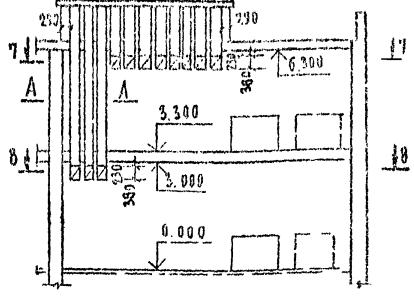
РАЗВЕРТКА СТЕНЫ ПО ОСИ „Г“



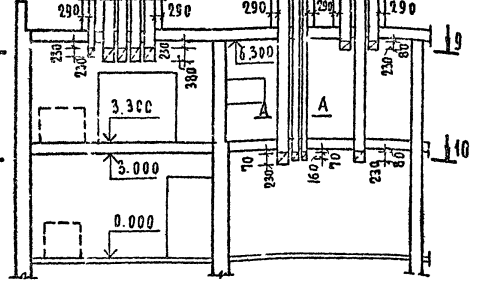
РАЗВЕРТКА СТЕНЫ ПО ОСИ „Д“



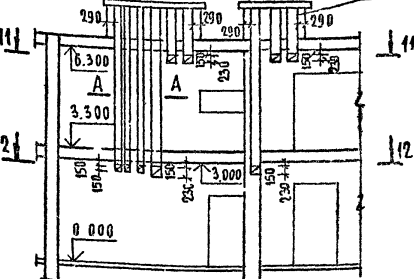
РАЗВЕРТКА СТЕНЫ ПО ОСИ „В“



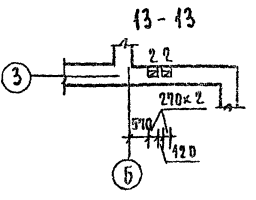
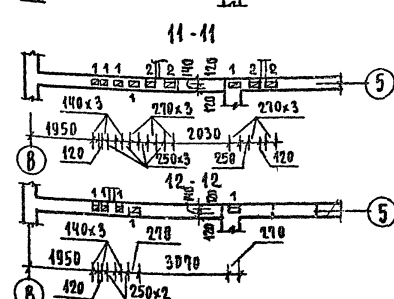
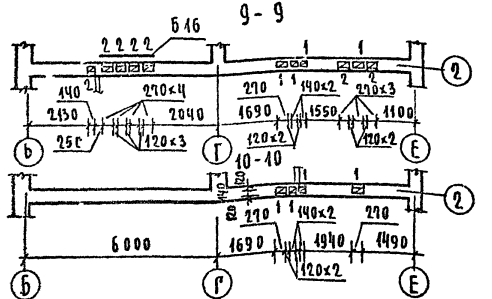
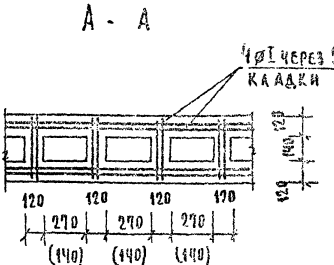
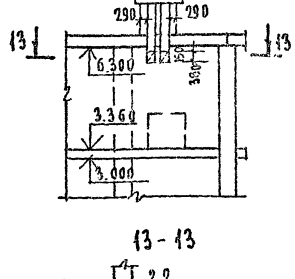
РАЗВЕРТКА СТЕНЫ ПО ОСИ „З“



РАЗВЕРТКА СТЕНЫ ПО ОСИ „5“ см. АС-37



РАЗВЕРТКА СТЕНЫ ПО ОСИ „3“



РАСХОД МАТЕРИАЛОВ:
 1. 1 пр 38 - 18, 12, 22у - 5 шт.
 2. 1 пр 2 - 16, 12, 14 - 1 шт
 3. АРМАТУРА 4 Ø1 - 35 кг.
 см. совместно с листами АС-13, АС-14, АС-37

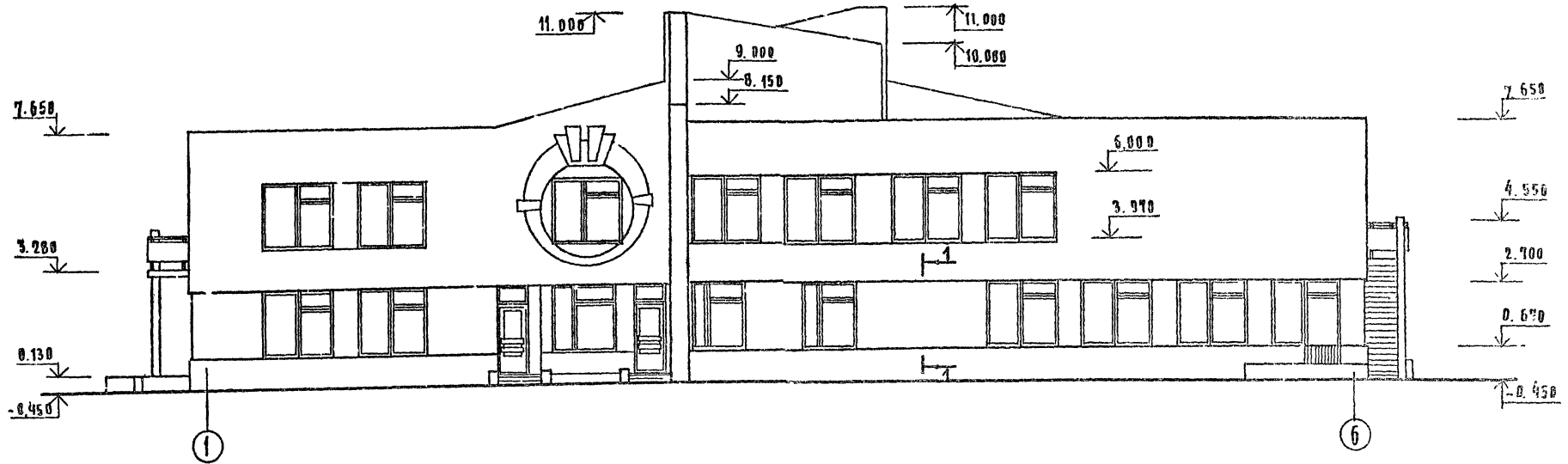
ИЗВ. ИЛЛЮСТРАЦИОННАЯ ПЛАТА ВЛАН. ИИИИ
 4-2/67-83

ПРИВЯЗКА		И. КОНТ. ГОРОХОВ	Р.К. АС. ХОДЖИЕВ/20	Т.п. 214-4-267.83	АС
		Л. КОБЕ. КАШИКИН	Г.А.В. ГОРБАВ	ДЕТСКИЕ ЯСЛИ-САД	СТАВКА ЛИСТ АМЕТОВ
		Р.И.П. ЧУМАНОВА	Р.К. Г.Р. БЕЛКИНА	НА 40 МЕСТ	Р 36
		СТ. ВНИЖ. БОРОВАКИНА	СТ. ВНИЖ. БОРОВАКИНА	РАЗВЕРТКИ СТЕН	ЦНИИЭП
				ПО ВЕНТКАНААМ	ГРАЖДАНСКОЕ СТРОИТВО

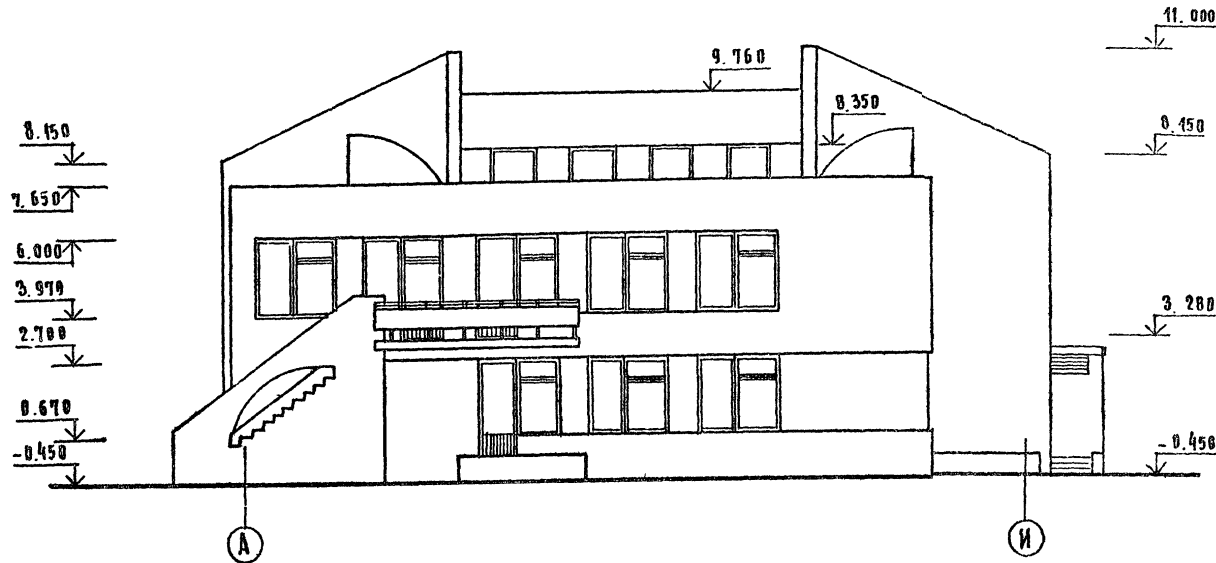
Тирвовик проект 214-1-267.83

Лист 1 из 1

Ф А С А Д А 1-Б



Ф А С А Д А А-И



1. Западающие участки наружных стен выполнить из кирпича другого тона или цвета, как и декоративный элемент над входом.

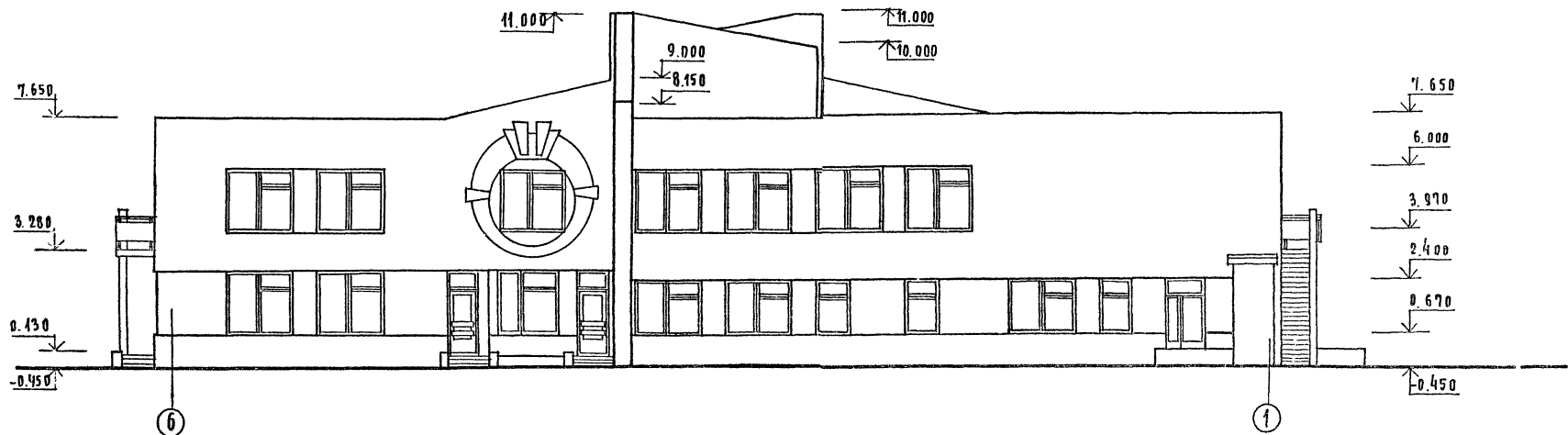
		Т.в. 214-1-267.83		АС	
И. КОНТР.	Г. ПРОХОР	Детские ясли-сад	СТАДИОН	АНЕСТ	АНЕСТОВ
Р.К. МАСТ.	ХОДЖИМБЕКОВ	на 140 мест	Р	38	
У.А. НОНЕТ	КАШУКИН	Фасады в рядах 1-Б,		ЦНИИЭП	
Г.А.Д.	ГОРДЖОВ	А-И. 8 вариант.		ГРАЖДАНСЛАБСТРОЙ	
Г.И.И.	ФУМАНЧЕВА				
Р.К. АРХ.	КОРОМЫСЛОВ				
СТ. АРХ.	ШМЕЛЕВА				

20174-01

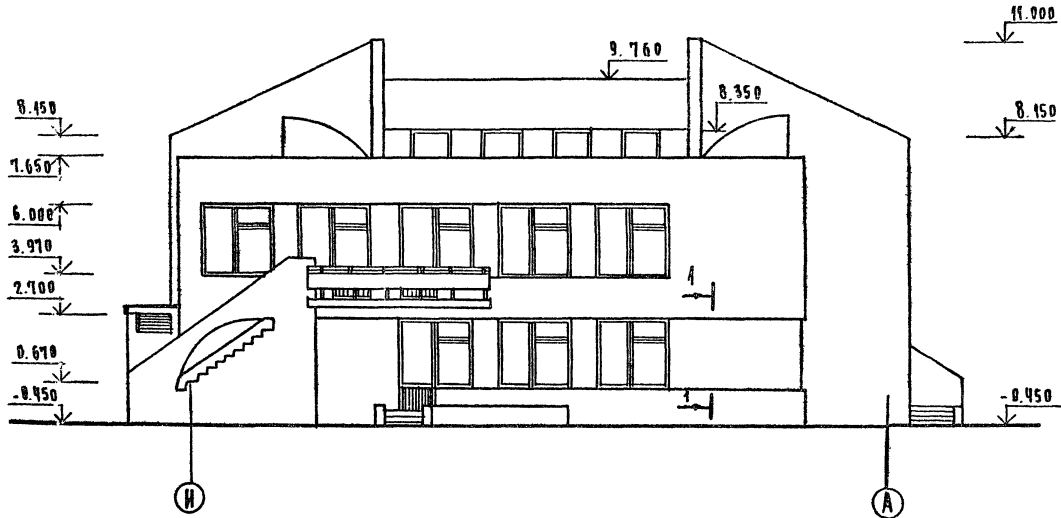
Альбом I
Типовой проект 214-267.03

ИЗДАНИЕ ПАСПОРТ И НАЗВАНИЕ ЭТАЖА
214-267.03

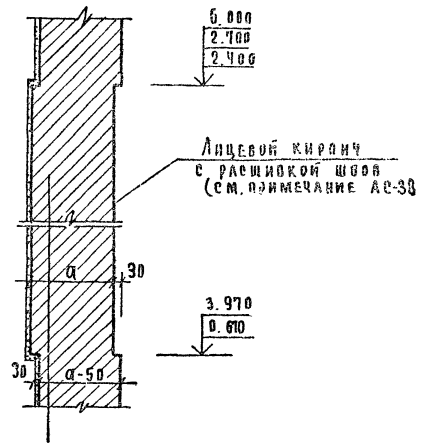
Ф А С А Д Б - 1



Ф А С А Д И - А



1 - 1



				Т. П. 214-1-267.03		АС	
И. КОНТР.	ГОРЮХОВ	<i>[Signature]</i>		ДЕТСКИЕ ЯСАН-САД НА 140 МЕСТ.	СТАДИЯ	Л. МЕТ	Л. МЕСТО
П. Ч. МАСТ.	ХОДЖАБЕКОВ	<i>[Signature]</i>			Р	39	
П. А. КОНСТ.	КАЛКИН	<i>[Signature]</i>			Ф А С А Д ы в в е р х Б - 1, И - А. А Р Х И Т.		
Г. А. П.	ГОРЮХОВ	<i>[Signature]</i>			Ц И Н И З И		
Г. И. В.	ЧИМАНЦЕВА	<i>[Signature]</i>			Г Р А Ж Д А Н С К А Я С Т Р О И Т Е Л Ъ		
П. К. С. Р. А. П.	КОРЖИНСКИЙ	<i>[Signature]</i>					
С. Т. А. Р. Х.	Ш А Р Е Г А	<i>[Signature]</i>					

Типовой проект 214-1-267.83 Альбом I

ВЕДОМОСТЬ ЧЕРТЕЖЕЙ МАРКИ ТХ

ПОЯСНИТЕЛЬНАЯ ЗАПИСКА

Лист	Наименование	Стр.	Примечан.
1	Общие данные	42	
2	Спецификация технологического оборудования и мебели	43	
3	План 1 этажа с расстановкой технологического оборудования и мебели	44	
4	План 2 этажа с расстановкой оборудования и мебели	45	
5	Привязка сантехнических и электротехнических подводок к оборудованию	46	

Технологическая часть проекта разработана на основании технического проекта. Детские ясли-сад на 140 мест запроектирован на 6 групп: две - ясельные и 4 - дошкольные. Ясельные группы вместимостью по 20 детей в каждой имеют возрастной состав: от 1 года до 2-х лет - средняя группа и от 2-х до 3-х лет - старшая группа. Дошкольные группы, по 25 человек в каждой, разделяются на младшую /от 3-х до 4-х лет/; среднюю /для возраста от 4-х до 5-ти лет/; старшую /от 5-ти до 6-ти лет/ и подготовительную /для возраста от 6-ти до 7 лет/.

Состав площад и взаимосвязь помещений приняты в соответствии с требованиями СНиП 2-64-80 «Детские дошкольные учреждения». В проекте заложено современное технологическое оборудование и мебель. Пищеварочный блок оборудован работающим на сырье оборудованием детей и обеспечивающий персонал 3-х разовым питанием. Производственная мощность пищеблока 780 блюд в сутки. Постирочная имеет производительность 36 кг белья в сутки. Пищеварочный и протирочный секционные оборудованием, работающим на электричестве. В проекте даны примеры расстановки мебели в групповых, спальнях и т.д. с использованием норматив планировочных элементов н.п.2.1-71. Помещения детских яслей-садов

ВЕДОМОСТЬ ПРИМЕНЕННЫХ ЧЕРТЕЖЕЙ

Обозначение	Наименование	Примечан.
Типовые материалы для проектирования 27-В-2	Альбом торгового механического холодильного и полуприемно-транспортного оборудования для предприятий торговли и общественного питания раздела А Б В	

УСЛОВНЫЕ ОБОЗНАЧЕНИЯ

- | | | | |
|--------|------------------------|-----|--------------------------------|
| ⌋
Ф | Подвод электроэнергии | ⚡Ш | Штепсельная розетка трехфазная |
| ⚡МП | Магнитный пускатель | ⚡Ш | Штепсельная розетка однофазная |
| И | Вместа подводок в мм | ⌋ТЗ | Подвод холодной воды |
| ⚡ШУ | Шит управления | ⌋ТЗ | Подвод горячей воды |
| ⚡Ш | Тран диаметром 100 мм. | ⌋ | Подвод воды через смеситель |

Типовой проект разработан в соответствии с действующими нормами и правилами и предусматривает мероприятия, обеспечивающие взрывную, взрывопожарную и пожарную безопасность при эксплуатации здания.
Главный инженер проекта /Чернецова З.Я./

Привязан			
И.Н.В.И. И.КОНТ.Чернецова		Т.п. 214-1-267.83-ТХ.	
ТАН	ПОРУХОМ	ДЕТСКИЕ ЯСЛИ-САД НА 140 МЕСТ	КСТАНО
НАЧ.СТА.ИЗДАНИЯ	ИЗДАНИЕ		Р
РАБОТНИК ПРОЕКТА	ПРОЕКТА	ОБЩИЕ ДАННЫЕ	Ч И И З П
РАЗРАБОТЧИК	ПРОЕКТА		ГРАЖДАНСКОЕ СТРОИТ

ИЗДАНИЕ 1984 г. 214-1-267.83

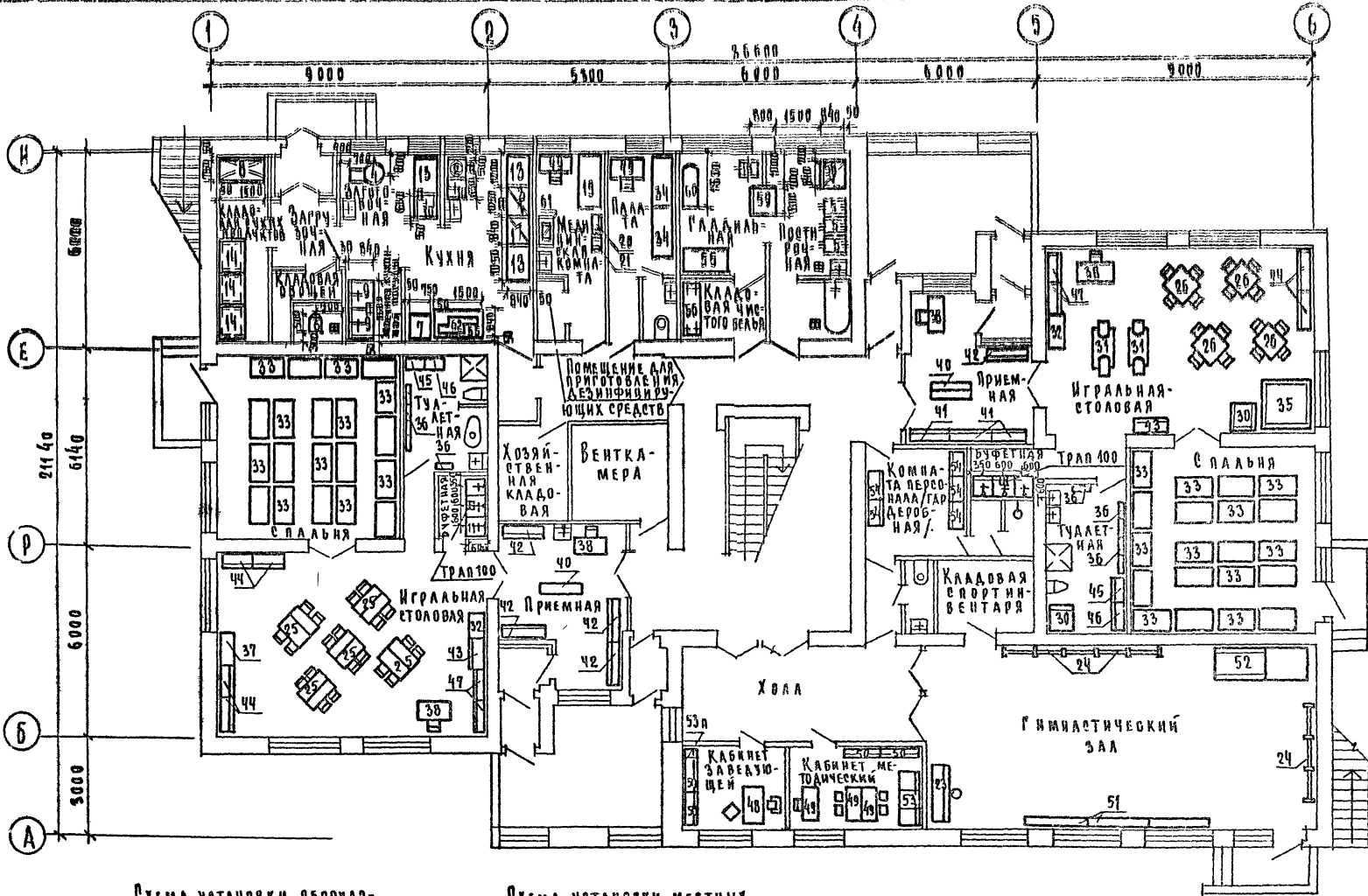


Схема установки оборудования роз.б. на фундамент высотой 100 мм.

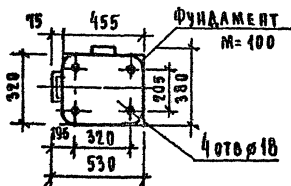
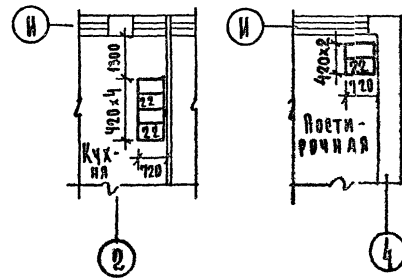


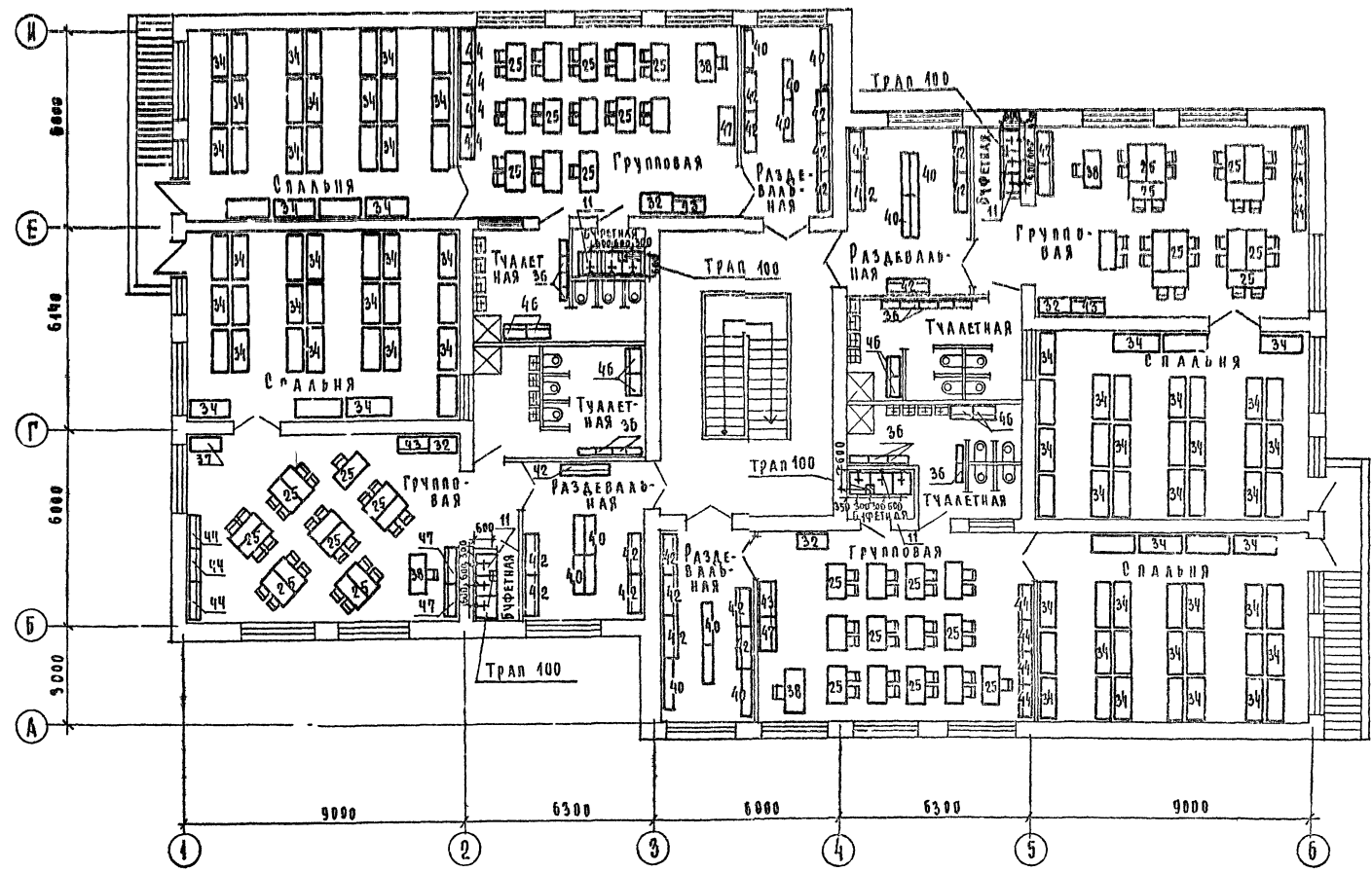
Схема установки местных вентиляционных отсосов над оборудованием роз.б. 1, 3, 5б



1. Все привозочные размеры даны в мм от чистой отделки стен, пола, перегородок
2. Условные обозначения приведены на листе 1.

				Т. в. 214-1-267.03 - Т4			
Привезан	ГЛ	Горохов	Г	Детские ясли-сад на 140 мест	Стация	Лист	Листов
	Руч.мас	Магидин	Г		Р	3	
	Гл.техн	Чернецова	Г	План 19 этажа с расстановкой технологического оборудования и мебели	ЦНИИЭП		Гражданский
	Проект	Чернецова	Г				
	Разраб	Платонова	Г				

ТИПОВОЙ ПРОЕКТ 214-1-267.83



1. Условные обозначения приведены на листе 1.
2. Привязочные размеры даны в мм от чистой отделки стен перегородок.

				Т.п. 214-1-267.83-Тх.		
Привязан	РАД	ГОРЛОВ	<i>[Signature]</i>	ДЕТСКИЕ ЯСЛИ-САД НА 140 МЕСТ.		
	РЧ МАСТ	НАГНАДИН		СТАВЛЯ	ЛЮСТ	ЛЮСТОВ
	ГЛАВ ТЕХН	ПЕРИЦОВА		План 2 этажа с расстановкой оборудования и мебели.		ЦНИИЭП
ИНВ №	ПРОВЕР	ЧЕРНОВА	РАЗРАБОТ	ПЛАТОНОВА	ГРАЖДАНСКОСТРОИ	

20194-01

