

ТИПОВОЙ ПРОЕКТ  
214-2-144

ДЕТСКИЕ ЯСЛИ-САД НА 25 МЕСТ  
СЪЕДИНЕННЫЕ С НАЧАЛЬНОЙ ШКОЛОЙ НА 40 УЧАЩИХСЯ

АЛЬБОМ II

ИЗДЕЛИЯ ЗАВОДСКОГО ИЗГОТОВЛЕНИЯ

Центральный институт типового проектирования  
Госстрой СССР  
Свердловский филиал  
620062, г. Свердловск, б-2, ул. Генеральская 39  
Здание № 3529 УИВ. № 15744-02 тираж 240  
Сдано в печать \_\_\_\_\_ 1979 г. Цена 0 57

# ТИПОВОЙ ПРОЕКТ 214-2-144

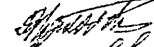

## ДЕТСКИЕ ЯСЛИ-САД НА 25 МЕСТ ОБЪЕДИНЕННЫЕ С НАЧАЛЬНОЙ ШКОЛОЙ НА 40 УЧАЩИХСЯ

### АЛЬБОМ II

#### СОСТАВ ПРОЕКТА

- Альбом I - Архитектурно-строительные, технологические, санитарно-технические, электротехнические чертежи, чертежи устройства связи и сигнализации.  
Альбом II - Изделия заводского изготовления  
Альбом III - С м е т ы  
Альбом IV - З а к а з н ы е с п е ц и ф и к а ц и и :

РАЗРАБОТАН  
ПРОЕКТНЫМ ИНСТИТУТОМ  
ЦНИИЭП ГРАЖДАНСЕЛЬСТРОИ

Гл. инженер института  В.М. БЕЛЯЕВ  
Гл. архитектор проекта  О.К. КАРАВАЕВ

ТЕХНИЧЕСКИЙ ПРОЕКТ  
УТВЕРЖДЕН ГОСГРАЖДАНСТРОЕМ  
ПИСЬМО № 88 от 10 мая 1977 г.

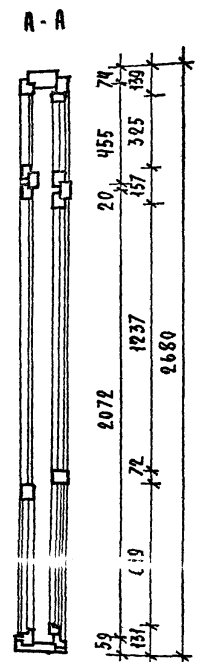
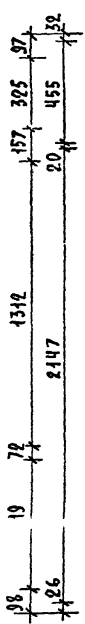
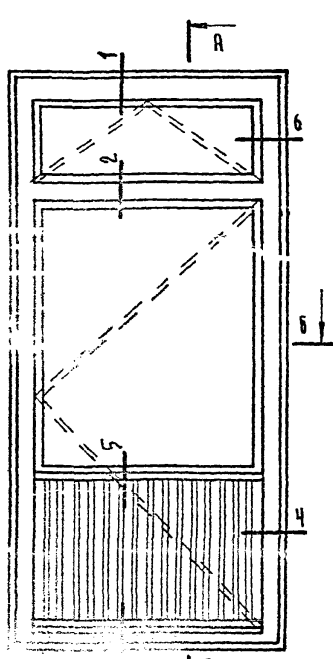
РАБОЧИЕ ЧЕРТЕЖИ ВВЕДЕНЫ В ДЕЙСТВИЕ  
ЦНИИЭП ГРАЖДАНСЕЛЬСТРОЕМ  
ПРИКАЗ № 73/Т от 15 декабря 1978 г.

# С О Д Е Р Ж А Н И Е      А Л Ь Б О М А      II

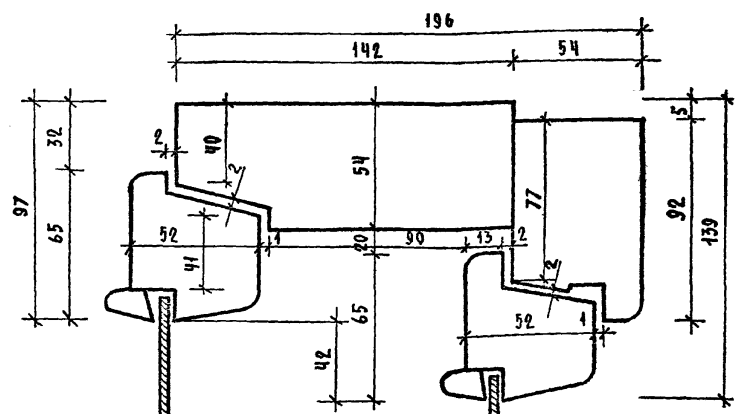
№№ п/п	НАИМЕНОВАНИЕ ЛИСТА	МАРКИ, №№ ЛИСТА	№ СТР
1	П и т у л ь н ы й    л и с т	-	1
2	С О Д Е Р Ж А Н И Е    А Л Ь Б О М А	1	2
<b>Д Е Р Е В Я Н Н ы е    И З Д Е Л И Я</b>			
3	Б А Л К О Н Н А Я    Д В Е Р ь    Б Д Р - 1    / С    Р А З Д Е Л ь Н ы м и    П Е Р Е П Л Е Т А М и    /	ИД-1	3
4	Б А Л К О Н Н А Я    Д В Е Р ь    Б Д Р - 1    У з л ы	ИД-2	4
5	Б А Л К О Н Н А Я    Д В Е Р ь    Б Д С - 1    / С О    С П А Р Е Н Н ы м и    П Е Р Е П Л Е Т А М и    /	ИД-3	5
6	Ф Р А М У Г и    Ф - 1, Ф - 2.    О С Т Е К Л Е Н Н А Я    П Е Р Е - Г О Р О Д К А    О П - 1.    Р А З Д А Т О Ч Н О Е    О К Н О    О Р.	ИД-4	6
7	Р А З Д Е Л И Т Е Л ь Н ы е    Э К Р А Н ы    Щ - 1, Щ - 2.	ИД-5	7
8	Э К Р А Н ы    Д Л Я    Р А Д И А Т О Р О В    Э Р - 1, Э Р - 2.	ИД-6	8
9	В С Т Р О Е Н Н ы е    Ш К А Ф ы.    Д В Е Р Ц ы.	ИД-7	9
10	С Л У Х О В О Е    О К Н О.	ИД-8	10

№№ п/п	НАИМЕНОВАНИЕ ЛИСТА	МАРКИ №№ ЛИСТА	№ СТР
<b>Ж Е Л Е З О Б Е Т О Н Н ы е    И З Д Е Л И Я</b>			
11	Л О Т О К    В О Д О С Т О К А    Л В - 1.    О П А Л У Б К А    И    А Р М И Р О В А Н И Е	ИЖ-1	11
12	К О З ы Р ь К и    В Х О Д А    И К - 1, И К - 2, И К - 3	ИЖ-2	12
13	К О з ы р ь К и    В Х О Д А    И К - 1, И К - 2, И К - 3		
	А Р М И Р О В А Н И Е	ИЖ-3	13
<b>М Е Т А Л Л И Ч Е С К И Е    И З Д Е Л И Я.</b>			
14	А Н К Е Р ы,    Р А М К и,    Б А Л К и.	ИМ-1	14
15	Э Л Е М Е Н Т ы    К Р Е П Л Е Н И Я    Щ - 1, Щ - 2,    С Т Р О И Л	ИМ-2	15
	И    З О П Т О В    В Е Н Т К А Н А Л О В		

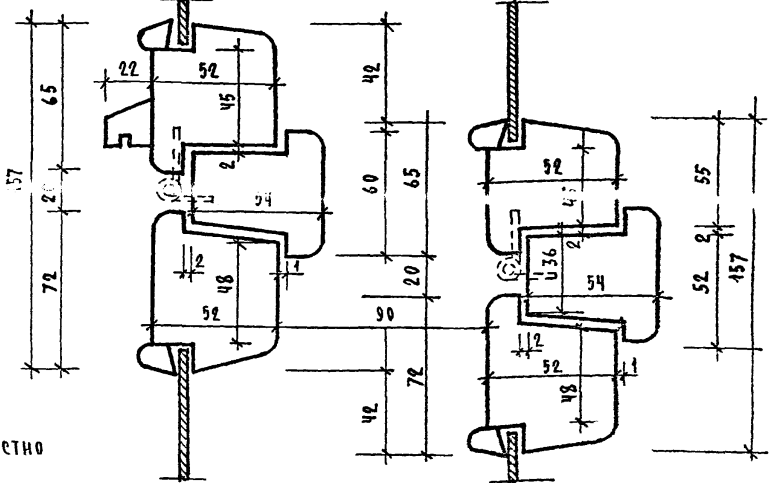
		1978г	214-7-144
ДЕТСКИЕ ЯСЛИ-САД НА 25 МЕСТ, ОБЪЕДИНЕННЫЕ С НАЧАЛЬНОЙ ШКОЛОЙ НА 40 УЧАЩИХСЯ.			
НАЧ. МАСП.	КУВШИННИКОВ	<i>[Signature]</i>	Копия лист. Лист
СЛ. ИНЖ. М.	ЛЕЙЗЕРОВИЧ	<i>[Signature]</i>	
ГАП	КАРАВАЕВ	<i>[Signature]</i>	
ТИП	ИЛЬШКИНА	<i>[Signature]</i>	
РУК. ГР. АРХ.	ШИШЕНКОВА	<i>[Signature]</i>	
ПРОВЕРИЛ	ШИШЕНКОВА	<i>[Signature]</i>	
РАЗРАБОТ.	П. АРХОВА	<i>[Signature]</i>	
СОДЕРЖАНИЕ АЛЬБОМА.			ИЛИИЭИ ГРАЖДАНСКОГО В МОСКВЕ



СЕЧЕНИЕ 1



СЕЧЕНИЕ 2

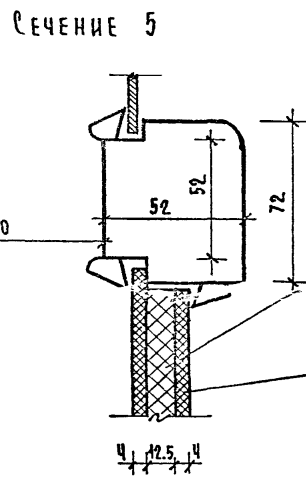
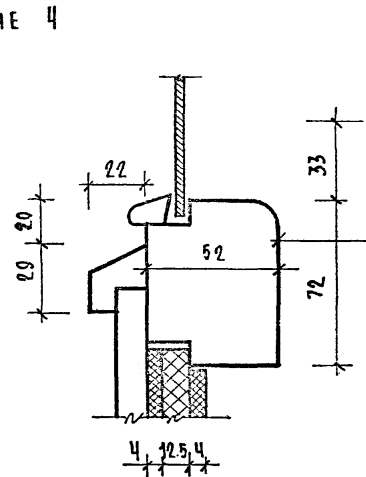
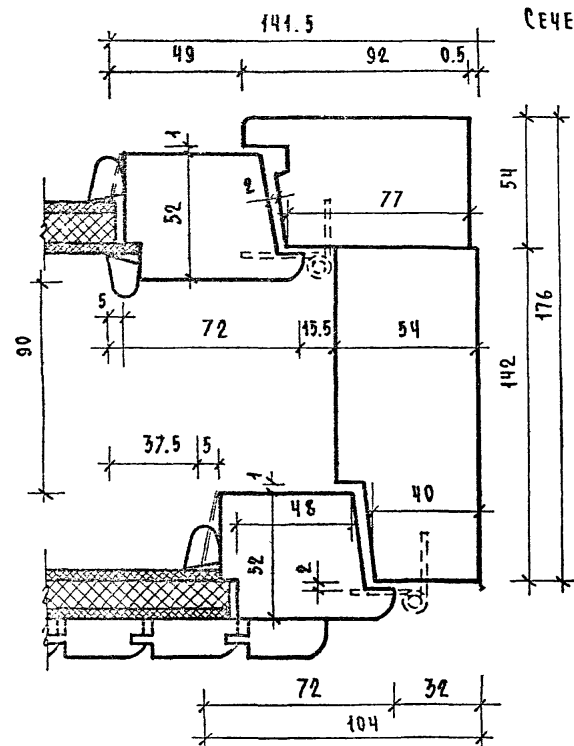
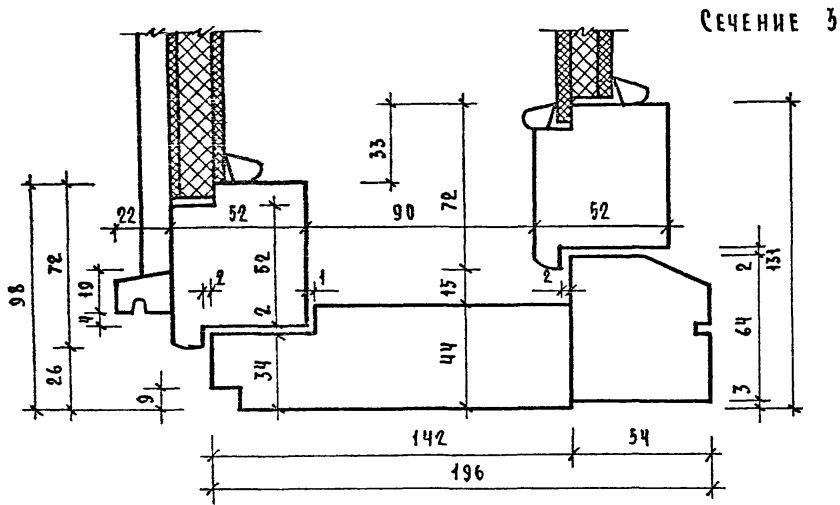


1 Данные лист рассматривать совместно с листом ИД-2

СПЕЦИФИКАЦИЯ на 1 изделие

1. ДРЕВЕСИНА КОРОБКИ	м <sup>2</sup>	0.127
2. ДРЕВЕСИНА ПЕРЕПЛЕТОВ	м <sup>2</sup>	0.097
3. ДРЕВЕСИНА ОБШИВКИ	м <sup>2</sup>	0.008
4. ИЗОЛЯЦИОННАЯ ДРЕВЕСНО-ВОЛОКНИСТАЯ ПЛИТА	м <sup>2</sup>	1.18
5. ТВЕРДАЯ ДРЕВЕСНО-ВОЛОКНИСТАЯ ПЛИТА	м <sup>2</sup>	2.36
6. ПЕТАЛИ ОКОННЫЕ ГОСТ 5088-72	шт.	10
7. УГОЛЬНИКИ ОКОННЫЕ ГОСТ 5091-72	шт.	10
8. УПЛОТНЯЮЩАЯ ПРОКЛАДКА	п.м.	8.74
9. РУЧКА - СКОБА ГОСТ 5087-72	шт.	2
10. ОСТАНОВЫ ДВЕРНЫЕ ГОСТ 5091-72	шт.	1
11. СТЕКЛО ОКОННОЕ		

		1978	214-2-144			
НАЧ. МАСТ.	Кувшинников			ДЕТСКИЕ ЯСЛИ-САД НА 25 МЕСТ, ОБЪЕДИНЕННЫЕ С НАЧАЛЬНОЙ ШКОЛОЙ НА 40 УЧАЩИХСЯ		
ПР. ИНЖ. МАСТ.	ЛЕЙЗЕРОВИЧ			СТАДИЯ	ЛИСТ	ЛИСТОВ
САП	КАРАБАЕВ			Р	ИД-1	
РИП	ИЛЮШКИНА					
РУК. ПР. АРХ	ШИШЕНКОВА			БАЛКОННАЯ ДВЕРЬ БДР-1		
ПРОВЕРИЛ	ШИШЕНКОВА			(С РАЗДЕЛЬНЫМИ ПЕРЕПЛЕТАМИ)		
РАЗРАБОТАЛ	КОНДАТОВ			ЦНИИЭП ГРАЖДАНСКОЕ СТРОИТЕЛЬСТВО г. МОСКВА		

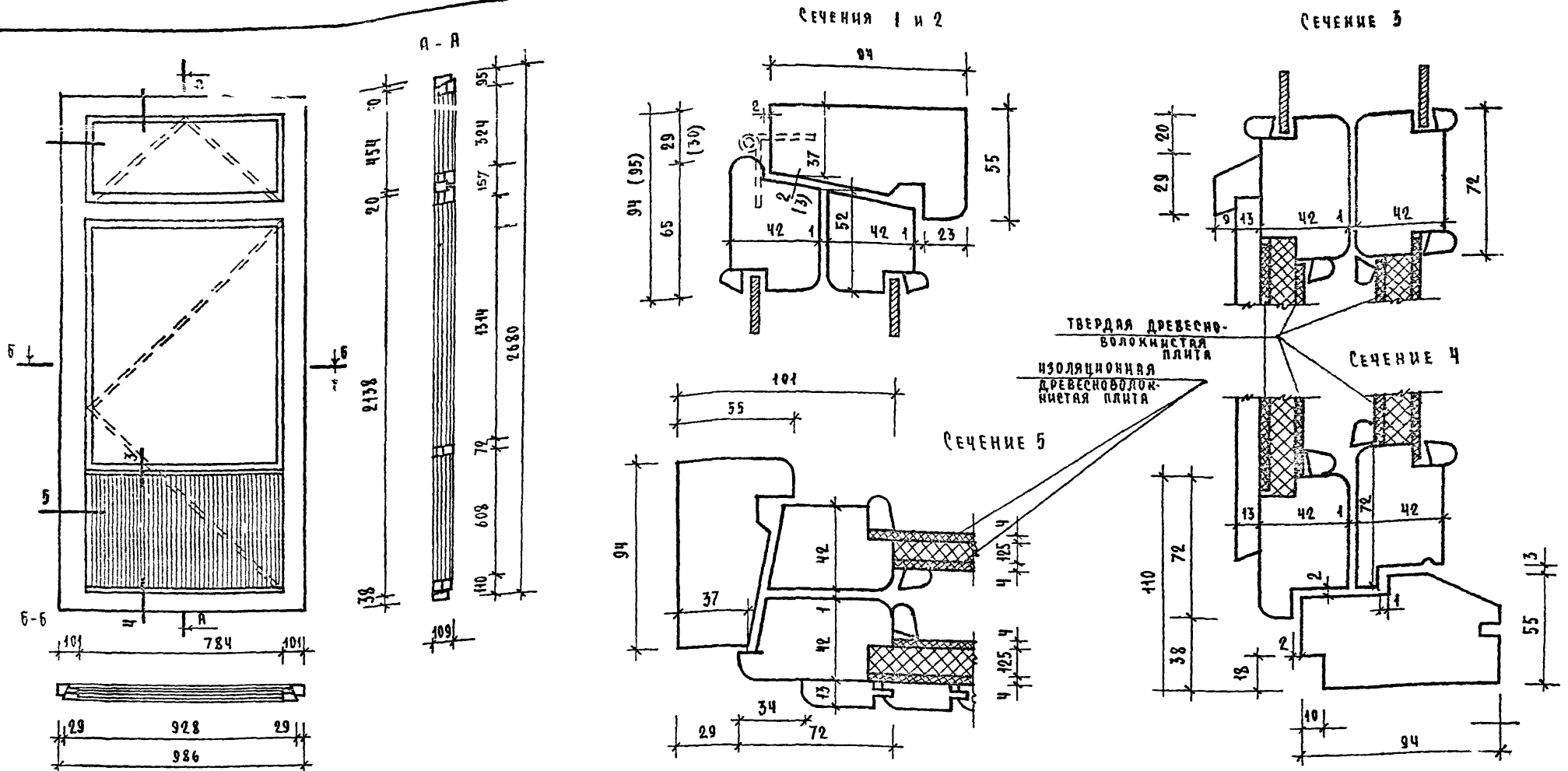


1. ДАННЫЙ ЛИСТ РАССМАТРИВАТЬ СОВМЕСТНО С ЛИСТОМ ИД-1
2. ПРИБОРЫ НА ЧЕРТЕЖАХ УСЛОВНО НЕ ПОКАЗАНЫ
3. РАЗМЕРЫ ЭЛЕМЕНТОВ ДЛЯ СЕЧЕНИЙ ПРИНЯТЫ ПО СЕРИИ 1.236-1

ИЗОЛЯЦИОННАЯ ДРЕВЕСНО-ВОЛОКНИСТАЯ ПЛИТА

ТВЕРДАЯ ДРЕВЕСНО-ВОЛОКНИСТАЯ ПЛИТА

		1978	214-2-144	
ДЕТСКИЕ ЯСЛИ-САД, НА 25 МЕСТ, ОБЪЕДИНЕННЫЕ С НАЧАЛЬНОЙ ШКОЛОЙ НА 40 УЧАЩИХСЯ.				
НАЧ. МАСТ.	КУВШИННИКОВ		СТАДИЯ	ЛИСТ
М. ИНЖ. МАСТ.	ЛЕЙЗЕРОВИЧ		Р	ИД-2
ГЛ. АРХ. ПР.	КАРВАЕВ		ЦНИИЭП ГРАЖДАНСКОГО СТРОИТЕЛЬСТВА	
ГЛ. ИНЖ. ПР.	ИЛЮШКИНА		МАРИЯ	
РУК. ПР. АРХ.	ШИШЕНКОВА			
ПРОВЕРЯЛА	ШИШЕНКОВА			
РАЗРАБОТАЛА	КОНДРАТОВ			
БАЛКОННАЯ ДВЕРЬ БРД-1 УЗЛЫ.				



1. В скобках показаны размеры для сеч 2

СПЕЦИФИКАЦИЯ НА 1 ИЗДЕЛИЕ

1. ДРЕВЕСИНА КОРОБКИ	М <sup>3</sup>	0.059
2. ДРЕВЕСИНА ПЕРЕПЛЕТА	М <sup>3</sup>	0.075
3. ДРЕВЕСИНА ОБШИВКИ	М <sup>3</sup>	0.006
4. ИЗОЛЯЦИОННАЯ ДРЕВЕСНО-ВОЛОКНИСТАЯ ПЛИТА	М <sup>2</sup>	1.22
5. ТВЕРДАЯ ДРЕВЕСНО-ВОЛОКНИСТАЯ ПЛИТА	М <sup>2</sup>	2.44
6. ПЕЛИ ОКОННЫЕ ГОСТ 5088-72	ШТ.	6
7. УГОЛЬНИКИ ОКОННЫЕ УП 75 ГОСТ 5091-72	ШТ.	4
8. СЯЖКИ ДЛЯ СПАРЕННЫХ ПЕРЕПЛЕТОВ ГОСТ 5090-73	ШТ.	4
9. УПЛОТНЯЮЩАЯ ПРОКЛАДКА	П.М.	3.84
10. РУЧКА-СКОБА ГОСТ 5087-72	ШТ.	1
11. ЗАМОК ВРЕЗНОЙ ЗВОД ГОСТ 5089-73*	ШТ.	1
12. СТЕКЛО ОКОННОЕ ПРОЗР. 815x340	ШТ.	2
	ШТ.	2

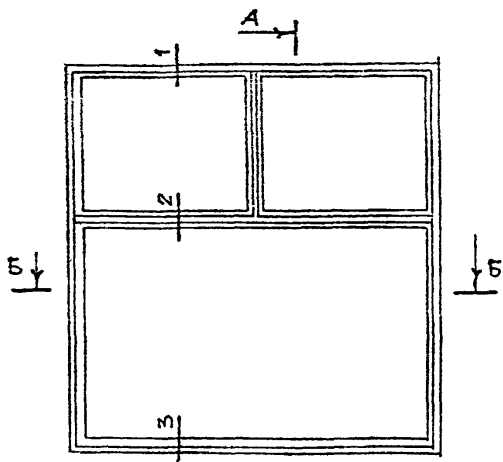
2. Приборы на чертежах условно не показаны.

3. Размеры элементов для сечений 1, 2, 3, 4, 5 приняты по серии 1.236-1

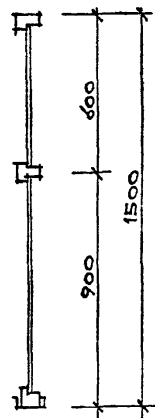
		1978	214-2-144		
НАЧ. МАСТ.	ЖУВШИННИКОВ			ДЕТСКИЕ ЯСЛИ-САД НА 25 МЕСТ ОБЪЕДИНЕННЫЕ С НАЧАЛЬНОЙ ШКОЛОЙ НА ЧО УЧАЩИХСЯ	
ГЛ. ИНЖ. МАСТ.	ЛЕЙЗЕРОВИЧ			СТАДИЯ	ЛИСТ
ГЛ. АРХ. ПР.	КАРАВАЕВ			Р	ИД. 3
ГЛ. ИНЖ. ПР.	ИЛЮШКИНА				
РУК. ГР. АРХ.	ШИШЕНКОВА			БАЛКОННАЯ ДВЕРЬ БДС-1 (СО СПАРЕННЫМИ ПЕРЕПЛЕТАМИ)	
ПРОВЕРИЛ	ШИШЕНКОВА			ЦИНИОП ГРАЖДАНСЕЛЬСТРОМ Г. МОСКВА	
РАЗРАБОТАЛ	КОНДРАТОВ				

12-2079-92

# ОСТЕКЛЕННАЯ ПЕРЕГОРОДКА ОП-1

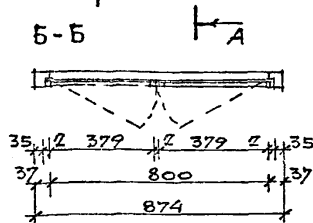
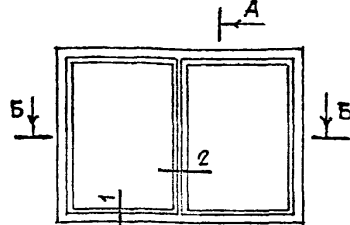
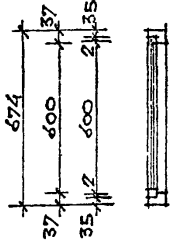


A-A



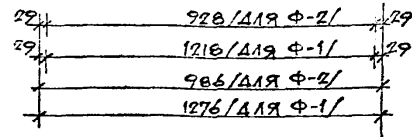
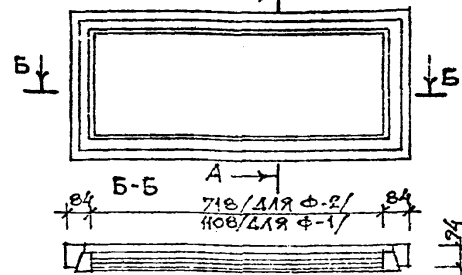
# РАЗДАТЧНОЕ ОКНО ОР

A-A

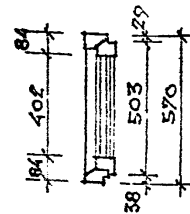


# ФРАМУГИ Ф-1 И Ф-2

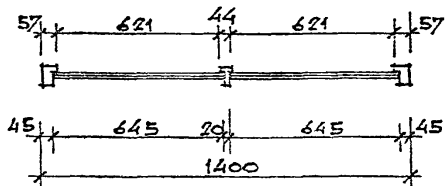
A-A



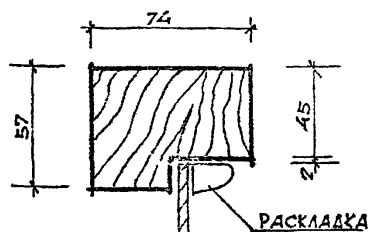
A-A



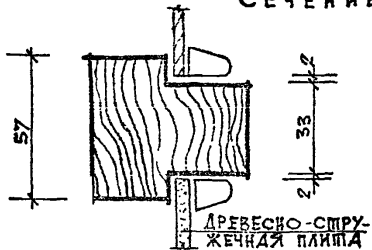
Б-Б



СЕЧЕНИЕ 1

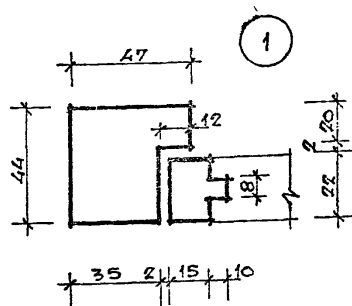


СЕЧЕНИЕ 2

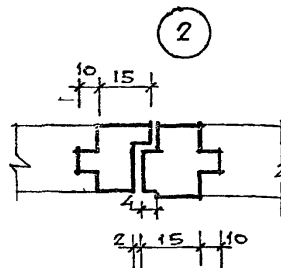


## РАСХОД МАТЕРИАЛОВ НА ПЕРЕГОРОДКУ

- 1 ДРЕВЕСИНА М<sup>3</sup> 0,406
- 2 ДРЕВЕСНО-СТРУЖЕЧНАЯ ПЛИТА М<sup>2</sup> 1,08
- 3 СТЕКЛО ОКОННОЕ М<sup>2</sup> 0,68



1



2

## РАСХОД МАТЕРИАЛОВ НА РАЗДАТЧНОЕ ОКНО

- 1 ДРЕВЕСИНА М<sup>3</sup> 0,015
- 2 ДРЕВЕСНО-СТРУЖЕЧНАЯ ПЛИТА Б-22 М<sup>2</sup> 0,44

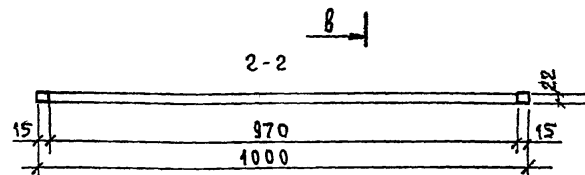
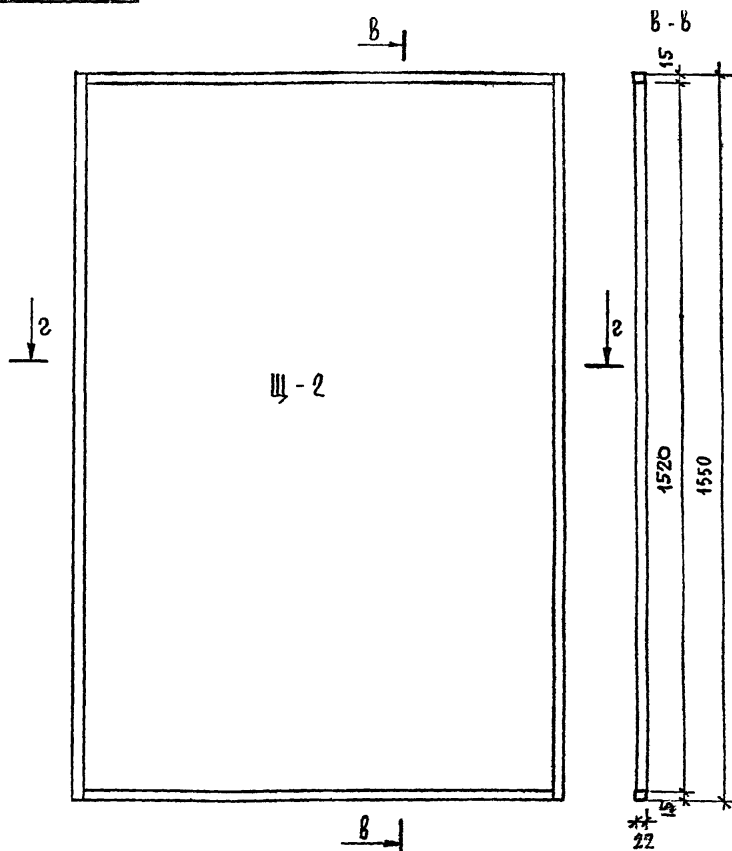
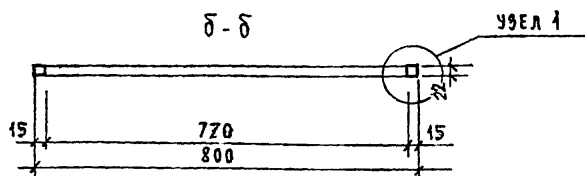
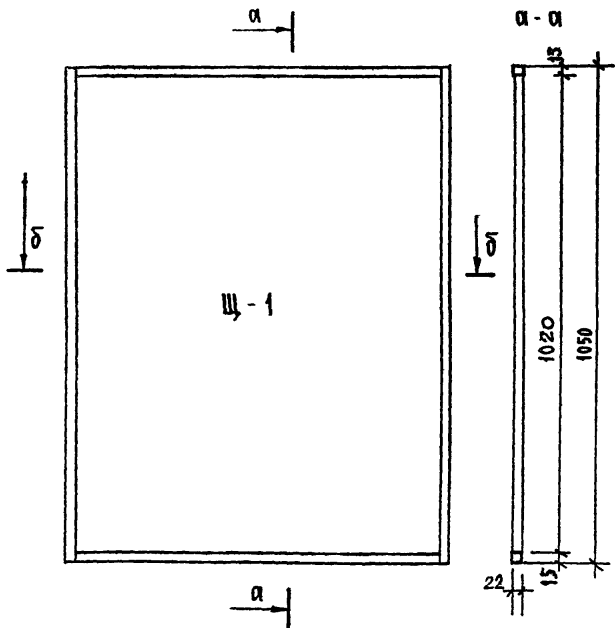
## РАСХОД МАТЕРИАЛОВ НА ФРАМУГУ

- 1 ДРЕВЕСИНА КОРОБКИ М<sup>3</sup> 0,018 / 0,015
- 2 ДРЕВЕСИНА ПЕРЕПЛЕТА М<sup>3</sup> 0,017 / 0,014
- 3 СТЕКЛО ОКОННОЕ М<sup>2</sup> 0,45 / 0,28
- 4 УПЛОТНЯЮЩАЯ ПРОКЛАДКА мм. 3,7 / 3,2

1. ФРАМУЖНЫЕ БЛОКИ ВЫПОЛНЯТЬ ПО СЕРИИ 1136-1
2. РАСХОД ДРЕВЕСИНЫ ОПРЕДЕЛЕН В ЧЕРНОВЫХ ЗАГОТОВКАХ.
3. ВЛАЖНОСТЬ ДЕРЕВЯННЫХ ЭЛЕМЕНТОВ ИЗ ХВОЙНЫХ ПОРОД НЕ ВЫШЕ 12%.
4. ВСЕ ЭЛЕМЕНТЫ ДОЛЖНЫ БЫТЬ ЧИСТО ОСТРОГАНЫ, ПРОФИТАНЫ АНТИПИРЕНАМИ И ПОКРЫТЫ БЕСЦВЕТНЫМ ЛАКОМ 2А 2 РАЗА

		1978	214-2-144	
НАЧ. МАСТ.	КУВШИННИКОВ	<i>[Signature]</i>	ДЕТСКИЙ ЛЕСИ-САД НА 25 МЕСТ, ОБЪЕДИНЕННЫЕ С НАЧАЛЬНОЙ ШКОЛОЙ НА 40 УЧАЩИХСЯ	
С. ИНЖ. М.	ЛЕЙЗЕРОВИЧ	<i>[Signature]</i>	СПАДЛЯ	ЛИСТ
ГЛ. АРХ. ПР.	КАРВАЕВ	<i>[Signature]</i>	Р	ИД-4
С. ИНЖ. ПР.	ИЛЮШКИНА	<i>[Signature]</i>		
ВУХ. ГР. АРХ.	ШИШЕНКОВА	<i>[Signature]</i>		
ПРОВЕРИЛ	ШИШЕНКОВА	<i>[Signature]</i>	ЦНИИЭП	
РАЗРАБОТАЛ	КОНДРАТОВ	<i>[Signature]</i>	ГРАЖДАНСКОЙ СТРОИТЕЛЬНОЙ Г. МОСКВА.	

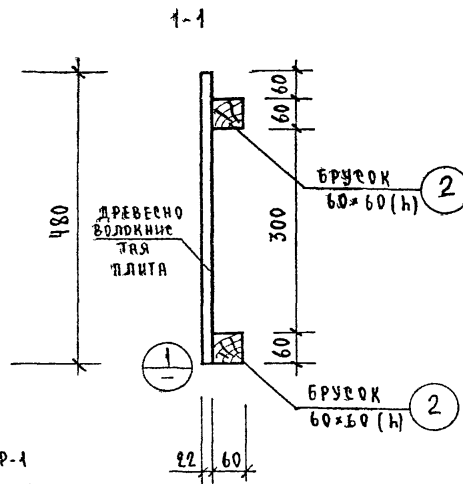
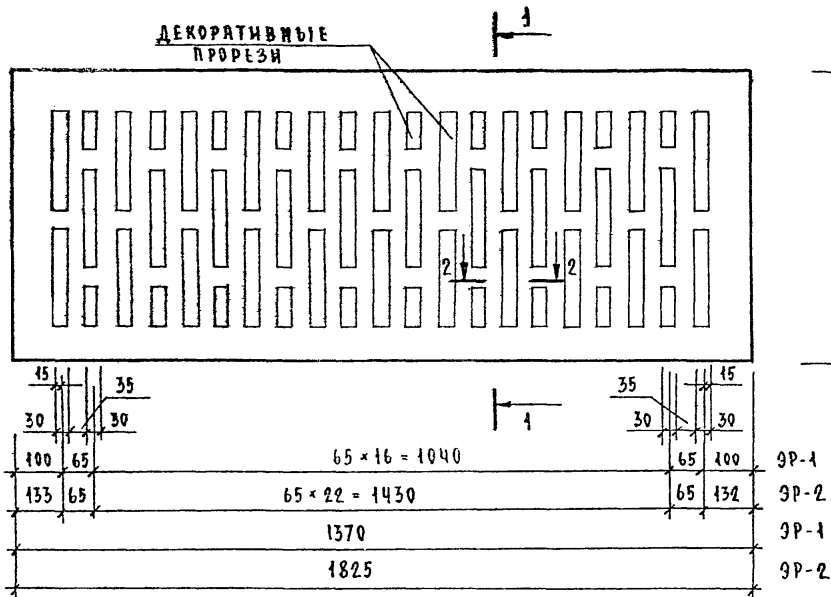




МАРКА N-П/П	НАИМЕНОВАНИЕ	Сечение мм	Длина мм	N-во шт.	Расход м <sup>3</sup>	
					на 1 элем.	общий
Щ-1	1. ОБКЛАДКА	19×24	3628	1	0.0016	0.0016
	2. ДРЕВЕСНО-СТРУЖЕЧНАЯ ПЛИТА		19×1014×264 = 0.0146			
Щ-2	3. ОБКЛАДКА	19×24	5028	1	0.0023	0.0023
	4. ДРЕВЕСНО-СТРУЖЕЧНАЯ ПЛИТА		19×1514×964 = 0.0435			

			1978	214-2-144
НАЧ. МАСТ.	Кувшинников	<i>[Signature]</i>	ДЕТСКИЕ ЯСЛИ - САД НА 25 МЕСТ ОБЪЕДИНЕННЫЕ С НАЧАЛЬНОЙ ШКОЛОЙ НА 40 УЧАЩИХСЯ	
РЛ. ИНЖ. МАСТ.	ЛЕЙЗЕРОВИЧ	<i>[Signature]</i>		СТАДИЯ ЛИСТ ЛИСТОВ
ГЯ П	КАРВАЕВ	<i>[Signature]</i>		Р ИД - 5
Г Ч П	ИЛЮШКИНА	<i>[Signature]</i>		
РУК. РА. АРХ.	ШИШЕНКОВА	<i>[Signature]</i>		
ПРОВЕРИЛ	ШИШЕНКОВА	<i>[Signature]</i>	РАЗДЕЛИТЕЛЬНЫЕ ЭКРАНЫ Щ-1, Щ-2	
РАЗРАБОТ.	ТАРХОВА	<i>[Signature]</i>	ЦНИИЭП ГРАЖДАНСКОЙ СТРОИТЕЛЬНОСТИ Г. МОСКВА	

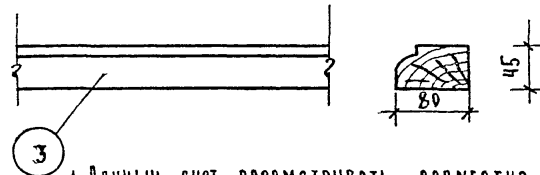
Экраны для радиаторов ЭР-1 и ЭР-2



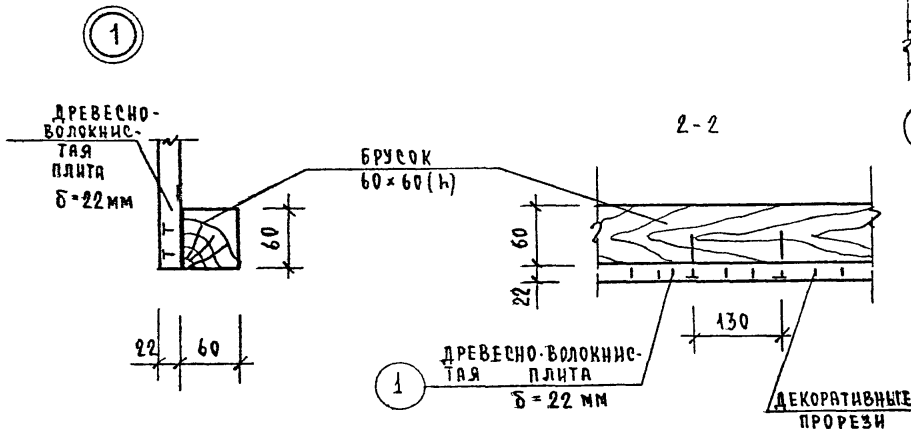
Расход материалов

№ п.п.	НАИМЕНОВАНИЕ МАТЕРИАЛА	СЕЧ. ММ	ДЛИНА П.М.	ОБЪЕМ
1.	ДРЕВЕСНО-ВОЛОКНИСТАЯ ПЛИТА б=22 мм ЭР-1	-	-	5.92 м <sup>3</sup>
		-	-	5.26 м <sup>3</sup>
2.	БРУСОК	60x60	42.00	0.17 м <sup>3</sup>
3.	БРУСОК (ДИ-1)	80x45	4.00	0.014 м <sup>3</sup>

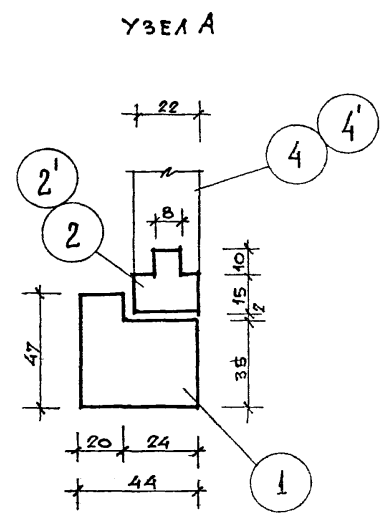
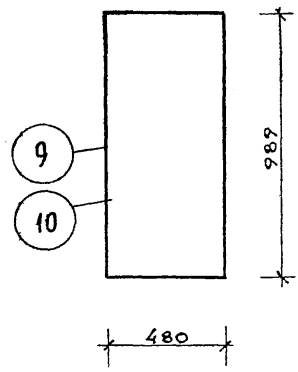
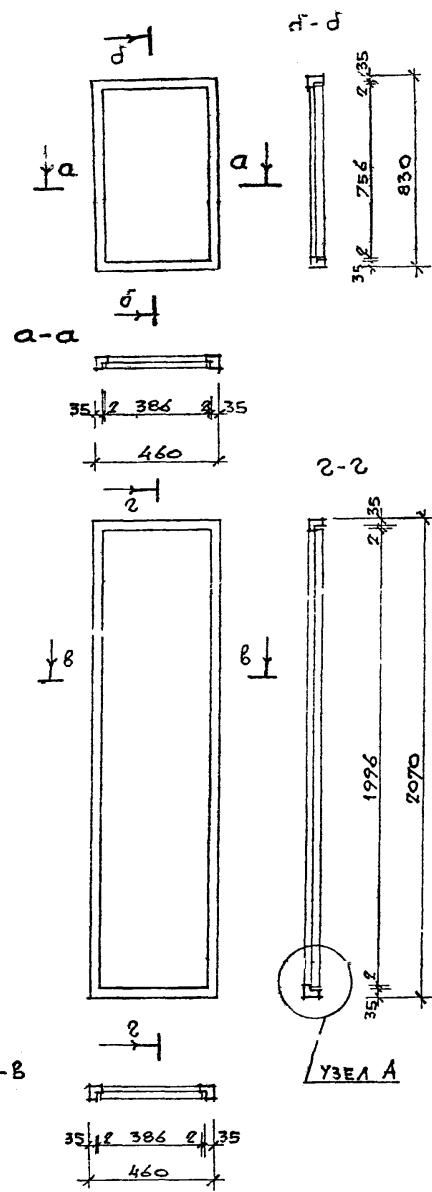
ДИ-1



1. Данный лист рассматривать совместно с листом АС-8
2. Профиль ДИ-1 выполнить по серии 1.136-2 „ПОДОКОННЫЕ ДЕРЕВЯННЫЕ ДОСКИ“
3. Расход древесины определен в черновых заготовках.
4. Влажность деревянных элементов из хвойных пород не выше 12%.
5. Все элементы должны быть чисто остроганы, пропитаны антипиренами и покрыты бесцветным лаком за 2 раза.



			1978	214-2-144
НАЧ. МАСТ.	Кувшинников		ДЕТСКИЕ ЯСЛИ-САД НА 25 МЕСТ ОБЪЕДИНЕННЫЕ С НАЧАЛЬНОМ ШКОЛОМ НА 40 УЧАЩИХСЯ	
РА. ИНИ. МАСТ.	Лейзерович			СТАДИЯ ЛИСТ ЛИСТОВ
РА. АРХ. ПР.	КАРВАЕВ		Р	ИД-6
РА. НАШ. ПР.	ИЛЮШКИНА		Экраны для радиаторов-ЭР1, ЭР-2	
РУК. ПР. АРХ.	ШИШЕНКОВА			
ПРОВЕРИЛ	ШИШЕНКОВА			
РАЗРАБОТАЛ	КОНДРАТОВ		ДИНИЭП ГРАЖДАНСКОЙ СТРОИТЕЛЬСТВА МОСКВА	

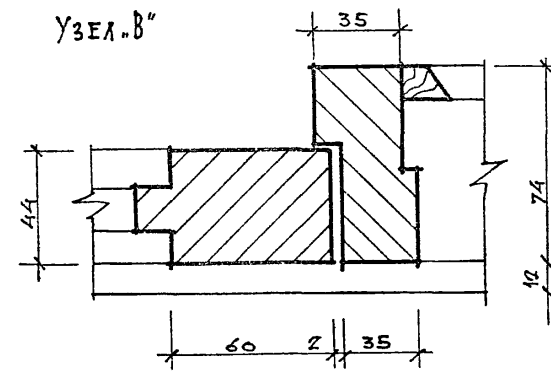
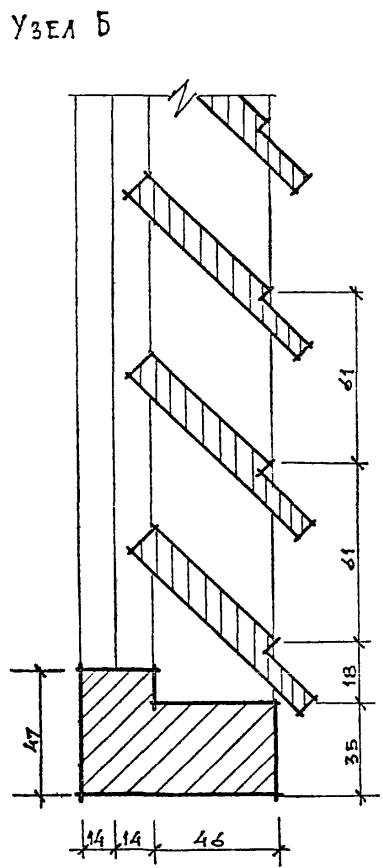
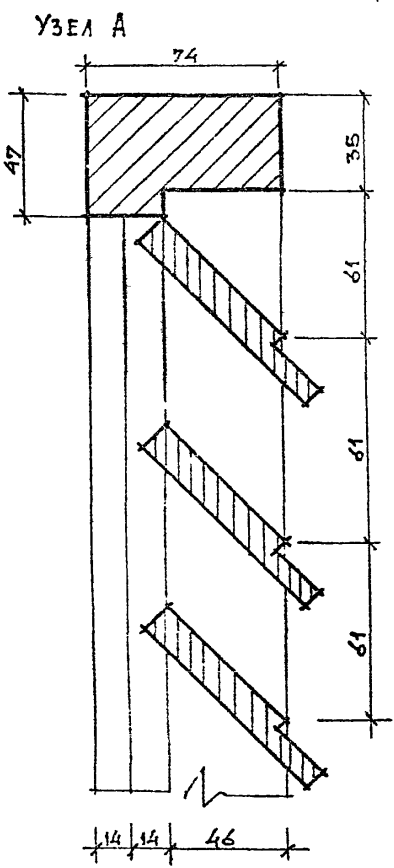
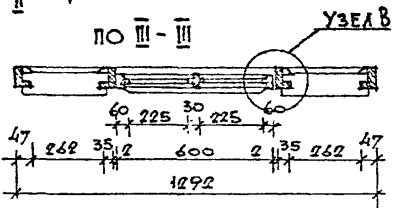
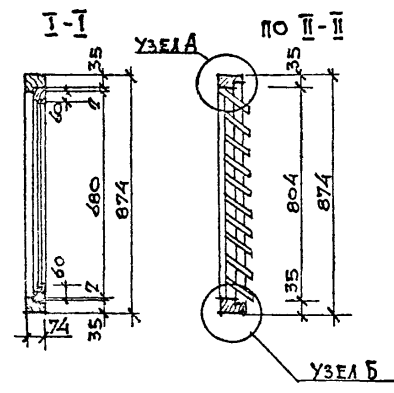
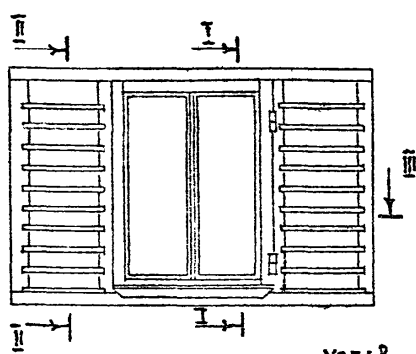


СПЕЦИФИКАЦИЯ

№ ПОЗ	НАИМЕНОВАНИЕ	МАТЕРИАЛ	КЛ. ЭЛЕМ	СЕЧЕНИЕ ММ	ДЛИНА ММ	КОЛ-ВО ШТУК	ОБЩАЯ ДЛИНА ПОГ. М.	ОБЪЕМ М <sup>3</sup>		
								1 ЭЛ.	ВСЕГО	
АНГРЕСОВЫЙ БЛОК	1	БРУСОК СОСНА	II	44x47	1290	8	10,32	0,003	0,021	
	2	ОБКЛАДКА СОСНА	II			4	2,460			
	4	ДСП		736x386		4	4,568			
ШКАФНОЙ БЛОК	1'	БРУСОК СОСНА	II	44x47	2530	8	20,24	0,005	0,040	
	2'	ОБКЛАДКА -"-	-I-			4	2,460			
	4'	ДСП		1996x386		4	19,056			
МОНТАЖНЫЕ ЭЛЕМЕНТЫ	3	БРУСОК СОСНА	II	44x47	2980	1	2,98	0,006	0,006	
	5	ДОСКА -"-	-I-	44x18	1980	5	9,9	0,004	0,020	
	6	НАЛИЧНИК ШИП 2	-"-	-I-			13,0			
	7	ДСП		480x2980		1	6,92			
	8	БРУСОК СОСНА	II	44x47	480	14	6,72	0,001	0,013	
	9	ПОЛКА АНТИРЕСОЛЬНАЯ	-"-	-I-	990x480		2			
	10	ПОЛКА ПЕРЕСТАВНАЯ	-"-	-I-	990x480		5			

- 1 РАСХОД ДЕРЕВЯНОЙ ОПРЕДЕЛЕН В ЧЕРНОВЫХ ЗАГОТОВКАХ.
- 2 ВЛАЖНОСТЬ ДЕРЕВЯННЫХ ЭЛЕМЕНТОВ ИЗ ХВОЙНЫХ ПОРОД НЕ ВЫШЕ 12%.
- 3 ВСЕ ЭЛЕМЕНТЫ ДОЛЖНЫ БЫТЬ ЧИСТО ОСТРОГАНЫ, ПРОПИТАНЫ АНТИПИРЕНАМИ И ПОКРЫТЫ БЕСЦВЕТНЫМ ЛАКОМ ЗА 2 РАЗА.
- 4 ДАННЫЙ ЛИСТ РАССМАТРИВАТЬ СОВМЕСТНО С ЛИСТОМ АС-В.
- 5 В СПЕЦИФИКАЦИИ УЧТЕНЫ ЭЛЕМЕНТЫ, НЕОБХОДИМЫЕ ПРИ МОНТАЖЕ.
- 6 НАЛИЧНИК ПРИНЯТ ПО ГОСТ 8242-75.

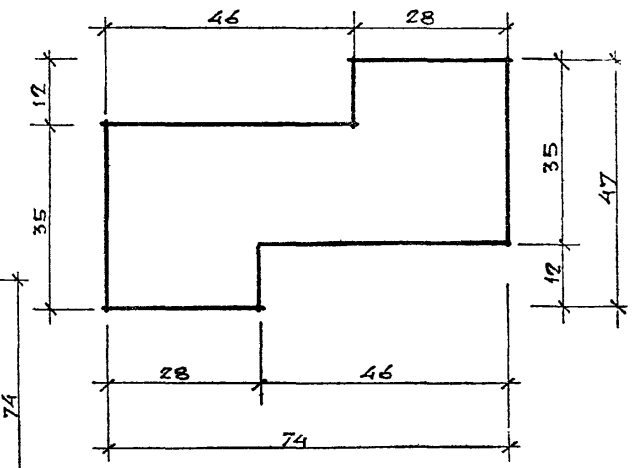
		1978г	214-2-144		
НАЧ. МАСТ.	КУВШИЧНИКОВ	<i>[Signature]</i>	ДЕТСКИЕ ЯСЛИ-САД НА 25 МЕСТ. ОБЪЕДИНЕННЫЕ С НАЧАЛЬНОЙ ШКОЛОЙ НА 40 УЧАЩИХСЯ.		
СА. ИЖ. М.	ЛЕЙЗЕРОВИЧ	<i>[Signature]</i>	СТАДИЯ	ЛИСТ	ЛИСТОВ
СА. АРХ. ПР.	КАРАВАЕВ	<i>[Signature]</i>	Р	ИД-7	
СА. ИЖ. ПР.	ИЛЬОШКИНА	<i>[Signature]</i>			
РУК. ГР. АРХ.	ШИШЕНКОВА	<i>[Signature]</i>	ВСТРОЕННЫЙ ШКАФ. ДВЕРЦЫ.		
РУК. ГР. УОП.	ЗЛОБИНСКАЯ	<i>[Signature]</i>			
ПРОВЕРИЛ			ЦНИИЭП		
РАЗРАБОТАЛ	ШИШЕНКОВА	<i>[Signature]</i>	ГРАЖДАНСКО-СТРОИТЕЛЬСКОЕ УПРАВЛЕНИЕ ГО. МОСКВА.		



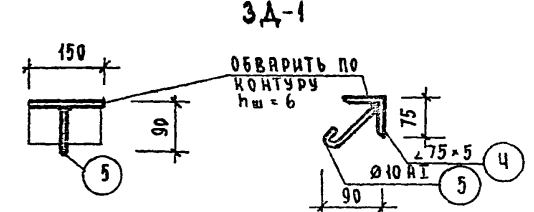
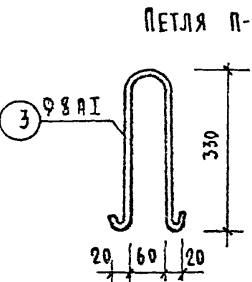
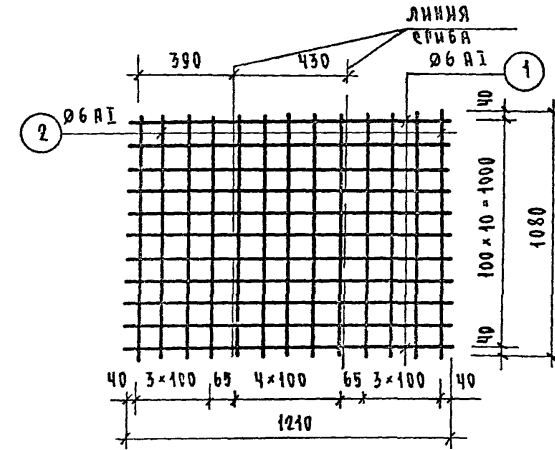
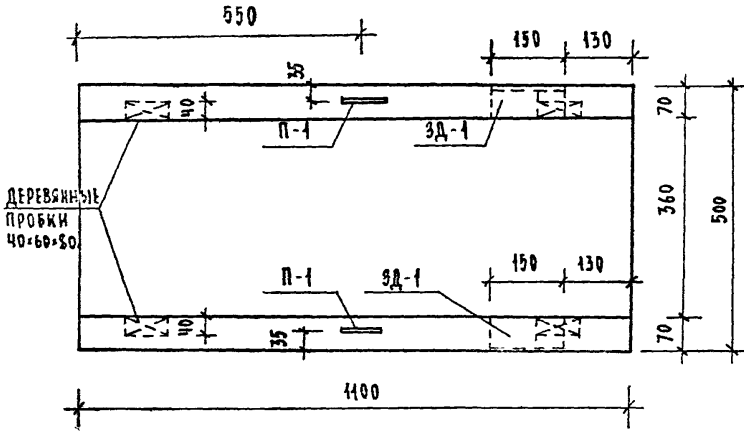
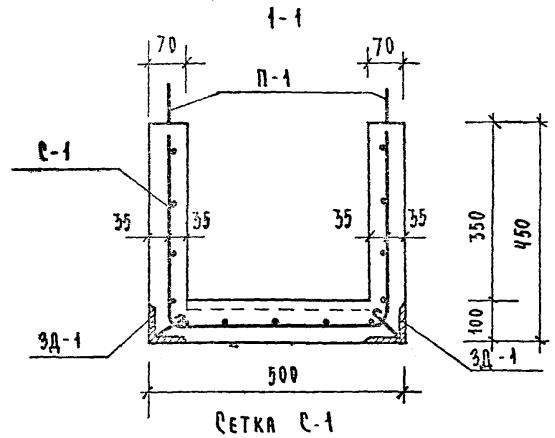
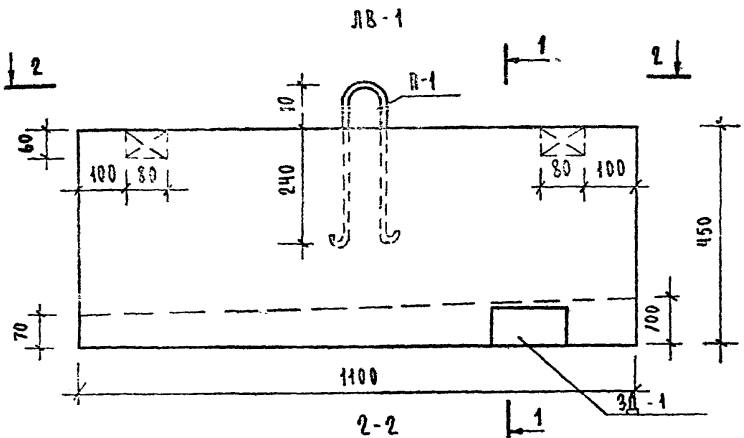
СПЕЦИФИКАЦИЯ

Позиция	Наименование	Сечение в мм	Длина в мм	Кол-во шт	Объем в м³		Сорт по ВТУ	Влаж. в %	Обработка	Вес в кг
					Элем.	Всего				
<b>Блок оконный</b>										
1	Брусok коробки верт. край.	47x74	874	2	0,0035	0,0070	II	18	с 4ст	16,0
2	верт. сред.	47x74	874	2	0,0035	0,0070	-	-	-	
3	горизонт.	47x74	1292	2	0,0052	0,0104	-	-	-	
4	Доски заполнения	13x94	286	20	0,00046	0,0092	-	-	-	
5	раскладка крепящая	10x16	778	4	0,00025	0,0010	-	-	-	4,4
6	переплет блока толщ 44 мм.	200x800 = 0,48 м²					II	12	с 4ст	
7	Гвозди 1,4x25 - 16 шт = 0,005 кг									
Итого						0,0346				10,4

Профиль вертикальных средних брусков коробки оконного блока



		1978	214-2-144		
		ДЕТСКИЕ ЯСЛИ-САД НА 25 МЕСТ ОБЪЕДИНЕННЫЕ С НАЧАЛЬНОЙ ШКОЛОЙ НА 40 УЧАЩИХСЯ			
ИЛ. МАСТ.	КУЗЬМИНИКОВ		СТАДИЯ	ЛИСТ	ЛИСТОВ
ГЛ. ИЛЖ. МАСТ.	ЛЕЙЗЕРОВИЧ		Р	ИД-8	
ГЛ. АРХ. ПР.	КАРАВАЕВ				
ГЛ. ИЛЖ. ПР.	ИЛЮШКИНА				
РУК. ГР. АРХ.	ШИШЕНКОВА				
ПР. ВЕРХЛ.	ШИШЕНКОВА				
РАЗРАБОТЧ.	ШАРОВА				
<b>СЛУХОВОЕ ОКНО</b>			<b>ЦНИИЭП ГРАЖДАНСКОЙ СТРОИ Г. МОСКВА.</b>		



Спецификация		АРМАТУРЫ					
МАРКА ИЗДЕЛИЯ	№ ПОЗ.	Ø мм	ДЛИНА мм	К-ВО ШТ.	МАССА кг		МАРКИ ВСЕХ ТИПОВ
					1 ПОЗ.	ВСЕХ ПОЗ.	
С-1 (1 шт)	1	6 А I	1210	41	0.269	2.96	6.08 6.08
	2	5 А I	1080	33	0.240	3.12	
П-1 (2 шт)	3	8 А I	800	4	0.316	0.516	0.316 0.632
3D-1 (2 шт)	4	75x5	150	4	0.87	0.87	0.91 1.82
	5	Ø 10 А I	150	4	0.04	0.04	

Спецификация арматурных изделий				ХАРАКТЕРИСТИКА ИЗДЕЛИЙ		
НАИМЕН. ИЗДЕЛ.	МАРКА ИЗД.	КОЛ. БО	МАССА кг	МАССА		КР
				ОБЪЕМ БЕТОНА	М³	
СЕТКА С-1	1	6.08	РАСХОД	ВСЕГО	КР	8.53
ПЕТЛЯ П-1	2	0.63	СТАЛИ	НА 1 м³ БЕТ.	КР	85.3
ЗАКЛ. ДЕТ.	3D-1	2	1.82	МАРКА БЕТОНА	-	200

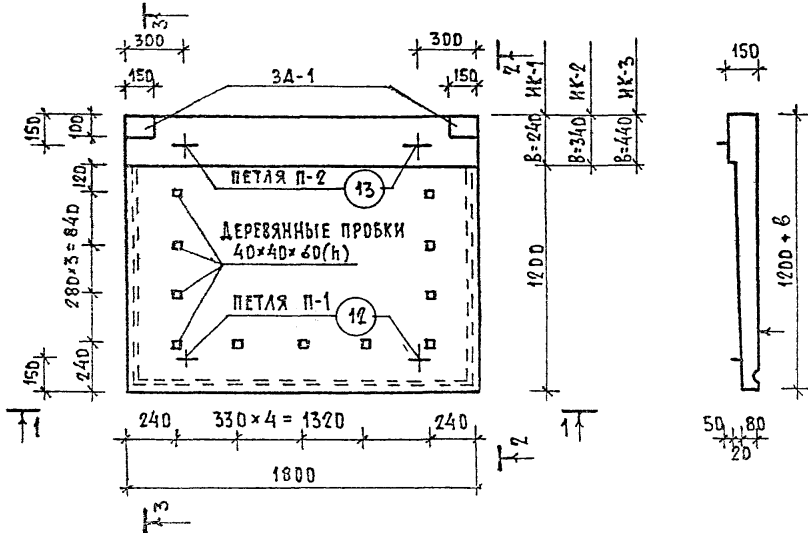
1. Лоток армируется сварной сеткой из горячекатаной стали класса А-I (ГОСТ 5781-75).
2. Закладные детали из углеродистой стали класса С 38/23, марка стали ВСт 3 псб (ГОСТ 380-71\*).
3. Закладные детали должны покрываться в заводских условиях слоем цинка в соответствии со СНиП II-28-73.

		1978	214-2-144		
НАЧ. МАСТ	КУШНИННОВ	<i>А.И.</i>	ДЕТСКИЕ ЯСЛИ - САД НА 25 МЕСТ ОБЪЕДИНЕННЫЕ С НАЧАЛЬНОЙ ШКОЛОЙ НА 40 УЧАЩИХСЯ		
ПР. ИМН. МАСТ	ЛЕЙЗЕРОВИЧ	<i>А.И.</i>	СТАДИЯ	ЛИСТ	ЛИСТОВ
ГАП	КАРАВАЕВ	<i>А.И.</i>			
РИП	ИЛЮШНИНА	<i>А.И.</i>	Р	ИИ-1	
РУК. ПРОЕКТ	ЗЛОБИНСКАЯ	<i>А.И.</i>	ЛОТОК ВОДОСТОКА ЛВ-1		
ПРОВЕРИЛ	ИЛЮШНИНА	<i>А.И.</i>	ОПАЛУБКА И АРМИРОВАНИЕ		
РАЗРАБОТАЛ	ПАТНИЦКАЯ	<i>А.И.</i>	ЦНИИЭП ГРАЖДАНСКОГО СТРОИТЕЛЬСТВА г. МОСКВА		

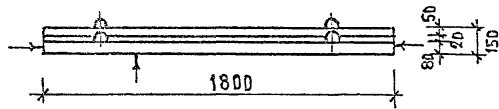
14-2017-УБ

КОЗЫРЕК ВХОДА ИК-1, ИК-2, ИК-3

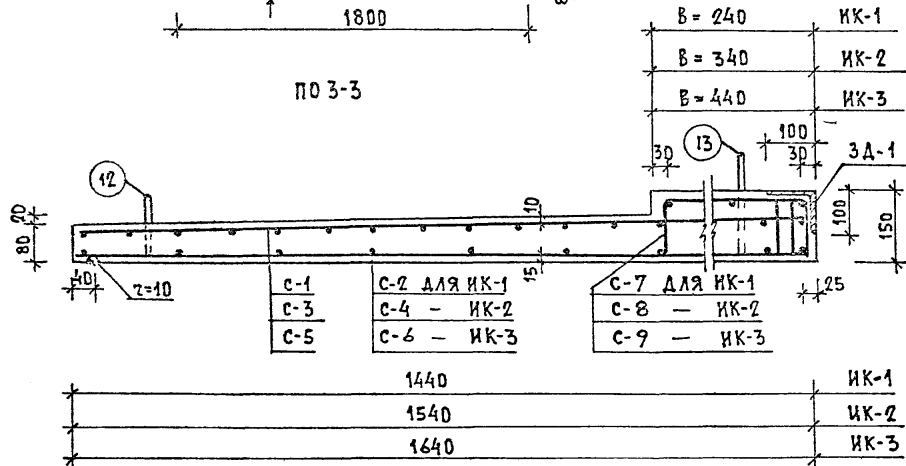
по 2-2



по 1-1



по 3-3



ХАРАКТЕРИСТИКА ИЗДЕЛИЯ		ИК-1	ИК-2	ИК-3
ВЕС	КГ	650	716	785
ОБЪЕМ БЕТОНА	М <sup>3</sup>	0,26	0,287	0,314
ВЕС СТАЛИ	КГ	26,9	28,66	29,38
СТАЛИ НА 1 М <sup>3</sup> БЕТОНА	КГ	100,3	100,0	93,4
МАРКА БЕТОНА	-	200	200	200

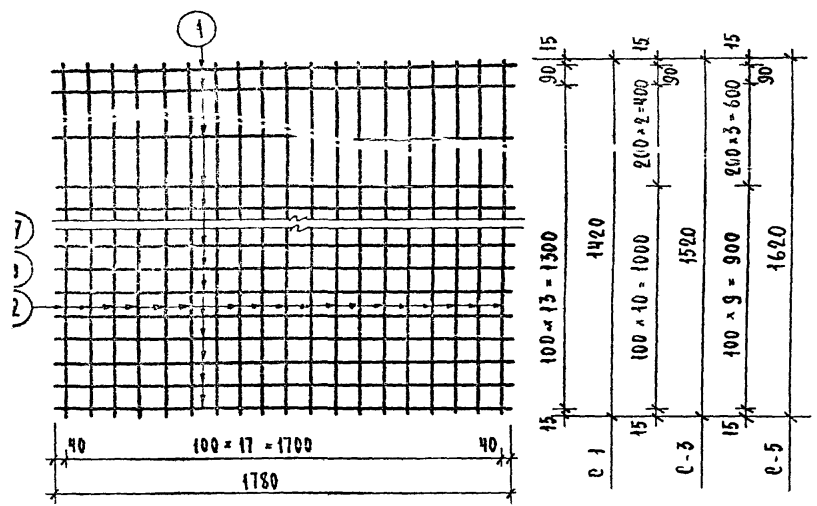
СПЕЦИФИКАЦИЯ АРМАТУРНЫХ ЭЛЕМЕНТОВ

МАРКА ПАНТЫ	МАРКА АРМАТ. ЭЛ-ТА	К-ВО ШТ.	МАССА ЭЛ-ТА 1 ШТ. КГ	МАССА ЭЛЕМЕНТА КГ	НМ ЛЖС
1	2	3	4	5	6
ИК-1	С-1	1	9,79	9,79	
	С-2	1	6,86	6,86	
	П-1	2	0,49	0,98	
	П-2	2	0,46	0,92	
	ЗА-1	2	2,69	5,38	
	С-7	1	2,97	2,97	
	Итого:				26,9
ИК-2	С-3	1	9,93	9,93	
	С-4	1	7,29	7,29	
	П-1	2	0,49	0,98	
	П-2	2	0,46	0,92	
	ЗА-1	2	2,69	5,38	
	С-8	1	4,16	4,16	
Итого:				28,66	
ИК-3	С-5	1	10,33	10,33	
	С-6	1	7,45	7,45	
	П-1	2	0,49	0,98	
	П-2	2	0,46	0,92	
	ЗА-1	2	2,69	5,38	
С-9	1	4,32	4,32		
Итого:				29,38	

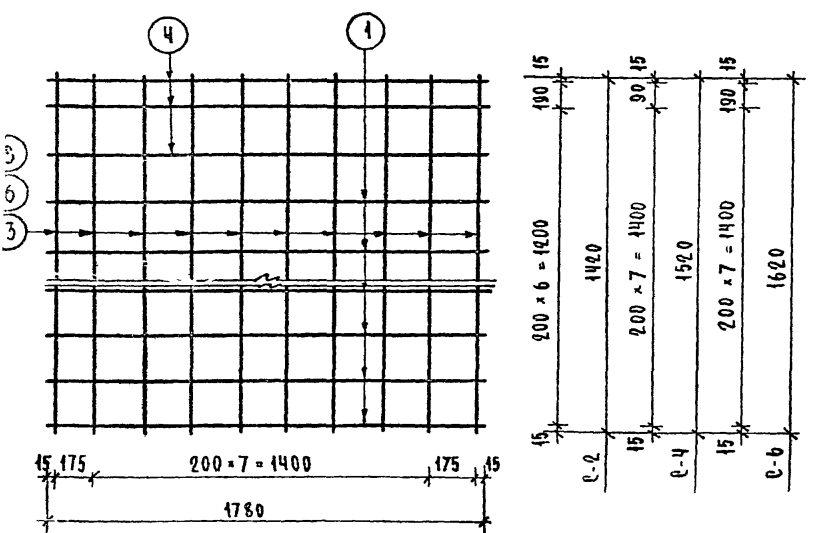
- Плоскости, отмеченные знаком  $\nabla$ , должны иметь гладкую поверхность.
- Арматурные элементы и закладные детали см. лист ИЖ-3
- Все поперечные стержни сеток С-7 С-8, С-9 соответственно сварить с продольными стержнями сетки, С-2; С-4; С-6 контактной точечной сваркой.
- ИК-1 - для толщины стены 510 мм.  
ИК-2 - " " " " 640 мм.  
ИК-3 - " " " " 770 мм.

		1978	214-2-144		
		ДЕТСКИЕ ЯСЛИ-САД НА 25 МЕСТ, ОБЪЕДИНЕННЫЕ С НАЧАЛЬНОЙ ШКОЛОЙ НА 40 УЧАЩИХСЯ.			
НАЧ. МАСТ.	КУВШИННИКОВ	<i>Кувшинников</i>			
СА. ИЖ. МАСТ.	ЛЕЙЗЕРОВИЧ	<i>Лейзерович</i>	СТАДИЯ ЛИСТ ЛИСТОВ		
ТАП	КАРВАЕВ	<i>Карваев</i>			
ГИП	ИЛЮШКИНА	<i>Илюшкина</i>	Р ИЖ-2		
ДУЖ. ГР. КОН.	ЗЛОБИНСКАЯ	<i>Злобинская</i>			
ПРОВЕРИЛ	ИЛЮШКИНА	<i>Илюшкина</i>	ЦИИИЭП		
РАЗРАБОТАЛ	ПЯТНИЦКАЯ	<i>Пятницкая</i>	КОЗЫРЕК ВХОДА ИК-1, ИК-2, ИК-3		
			ГРАЖДАНСКОЙ СТРОИ Г. МОСКВА.		

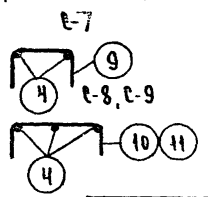
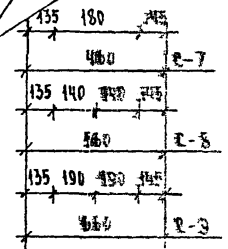
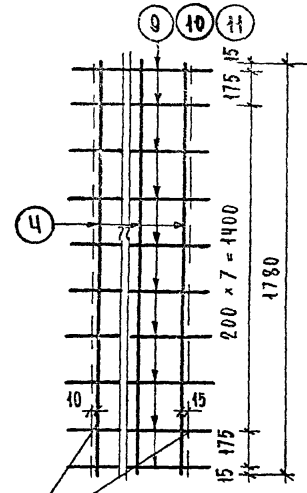
с-1; с-3; с-5



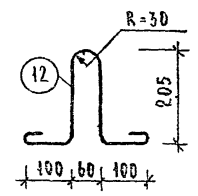
с-2; с-4; с-6



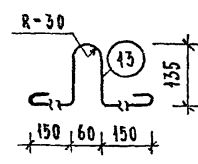
с-7; с-8, с-9



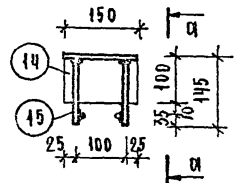
Петля П-1



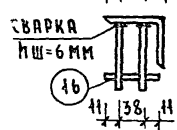
Петля П-2



ЗД-1



по а-а

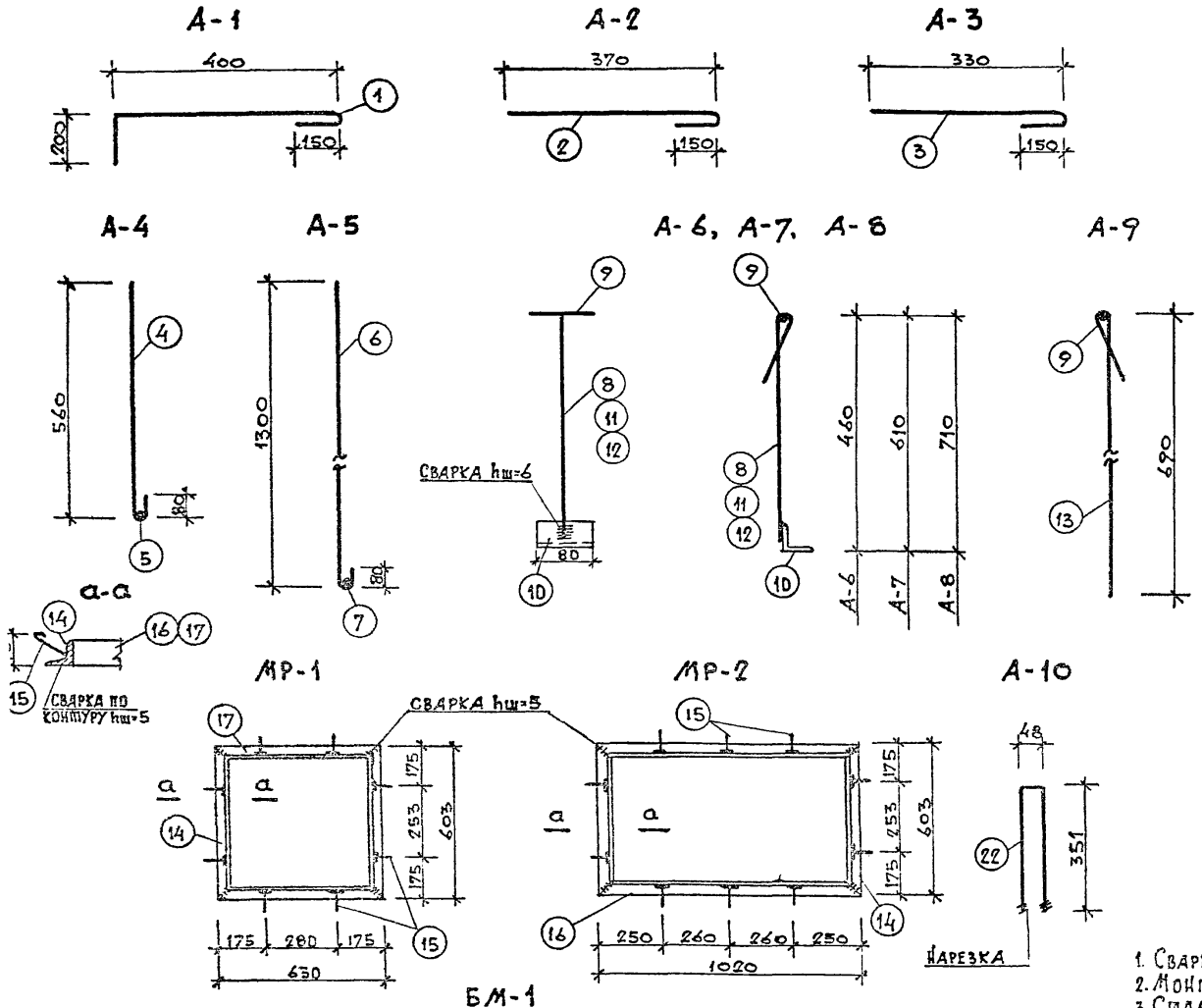


СПЕЦИФИКАЦИЯ СТАЛИ

МАРКА	№ ПОЗ.	Ø ММ	КОЛ. ШТ.	ДЛИНА М	ОБЩАЯ ДЛИНА М	МАССА КГ	МАССА МАРКИ КГ
с-1	1	5 В I	15	1780	26.70	4.11	9.79
	2	6 А III	18	1420	25.60	5.68	
с-2	1	5 В I	5	1780	8.90	1.37	6.86
	3	5 В I	10	1420	14.20	2.19	
с-3	4	10 А I	3	1780	5.35	3.30	9.93
	5	6 А III	18	1520	27.40	6.08	
с-4	1	5 В I	6	1780	10.70	1.65	7.29
	4	10 А I	3	1780	5.35	3.30	
с-5	6	5 В I	10	1520	15.20	2.34	10.33
	1	5 В I	14	1780	25.00	3.85	
с-6	1	5 В I	6	1780	10.70	1.65	7.45
	4	10 А I	3	1780	5.35	3.30	
с-7	8	5 В I	10	1620	16.20	2.50	2.97
	4	10 А I	2	1780	3.56	2.20	
с-8	9	5 В I	10	460	4.60	0.71	4.16
	4	10 А I	3	1780	5.35	3.30	
с-9	10	5 В I	10	560	5.60	0.86	4.32
	4	10 А I	3	1780	5.35	3.30	
П-1	11	5 В I	10	660	6.60	1.02	0.49
	12	10 А I	1	790	0.79	0.49	
П-2	13	10 А I	1	760	0.76	0.47	0.47
	14	10 А I	1	150	0.15	2.26	
ЗД-1	15	10 А III	4	145	0.58	0.36	2.69
	16	10 А III	2	60	0.12	0.07	

1. Изготовление сеток производится контактной точечной электросваркой.
2. Закладные детали покрываются в заводских условиях слоем цинка.

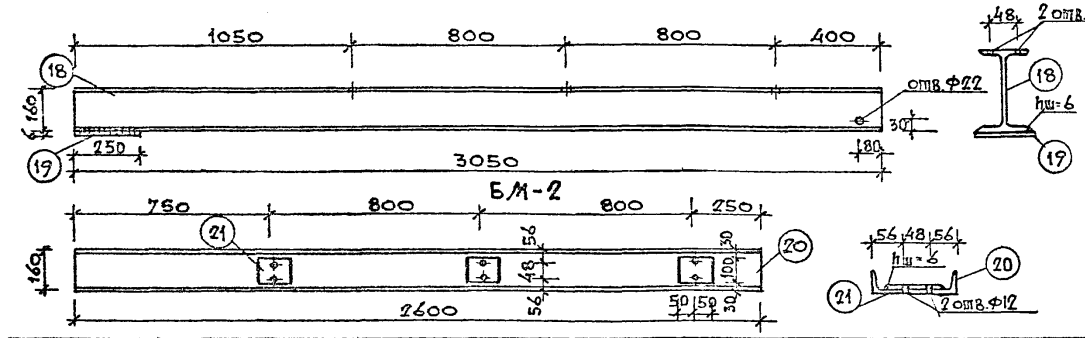
		1978	214-2-144		
НАЧ. МАСТ.	КУВШИННИКОВ		ДЕТСКИЕ ЯСЛИ - САД НА 25 МЕСТ ОБЪЕДИНЕННЫЕ С НАЧАЛЬНОЙ ШКОЛОЙ НА 40 УЧАЩИХСЯ		
РАСЧ. МАСТ.	ЛЕЙЗЕРОВИЧ				ЭТАПЫ
РАП	КАРВАЕВ		Р	ИШ-3	ЛИСТОВ
ГИП	ИЛЮШКИНА				
РУК. ГР. КОМП.	ЗЛОБИНСКАЯ		КОЗЫРЬКИ ВХОДА ИК-1; ИК-2; ИК-3		
ПРОВЕРИЛ	ИЛЮШКИНА		Армирование. Спецификация.		
РАЗРАБОТАЛ	ПЯТИЦЫКА		ЦНИИОП Граждансельстрой г. Москва		



СПЕЦИФИКАЦИЯ МЕТАЛЛА НА 1 ШТ. КАЖДОЙ МАРКИ

МАРКА	NN ПОЗ.	ПРОФИЛЬ	ДЛИНА ММ	КОЛ. ШТ.	МАССА КГ		
					1 ПОЗ.	ВСЕХ	МАРКИ
A-1	1	φ10A1	750	1	0,462	0,462	0,462
A-2	2	φ10A1	520	1	0,321	0,321	0,321
A-3	3	φ10A1	480	1	0,296	0,296	0,296
A-4	4	φ10A1	650	1	0,400	0,400	0,555
	5	φ10A1	250	1	0,155	0,155	
A-5	6	φ12A1	1380	1	1,230	1,230	1,580
	7	φ12A1	400	1	0,356	0,356	
A-6	8	φ12A1	650	1	0,576	0,576	0,926
	9	φ12A1	120	1	0,107	0,107	
	10	L50x4	80	1	0,243	0,243	
A-7	9	φ12A1	120	1	0,107	0,107	1,060
	10	L50x4	80	1	0,243	0,243	
A-8	9	φ12A1	120	1	0,107	0,107	1,148
	10	L50x4	80	1	0,243	0,243	
	12	φ12A1	900	1	0,798	0,798	
A-9	13	φ12A1	850	1	0,755	0,755	0,862
	9	φ12A1	120	1	0,107	0,107	
MP-1	14	L50x4	603	2	1,84	3,68	7,736
	15	φ6A1	120	8	0,027	0,216	
	17	L50x4	630	2	1,97	3,84	
MP-2	15	φ6A1	120	10	0,027	0,270	10,170
	16	L50x4	1020	2	3,11	6,22	
	14	L50x4	603	2	1,84	3,68	
BM-1	18	I N16	3050	1	48,5	48,5	49,68
	19	-100x6	250	1	1,18	1,18	
BM-2	20	Γ N16	2600	1	36,9	36,9	38,31
	21	-100x6	100	3	0,47	1,41	
A-10	22	φ10A1	750	3	0,47	1,41	1,41

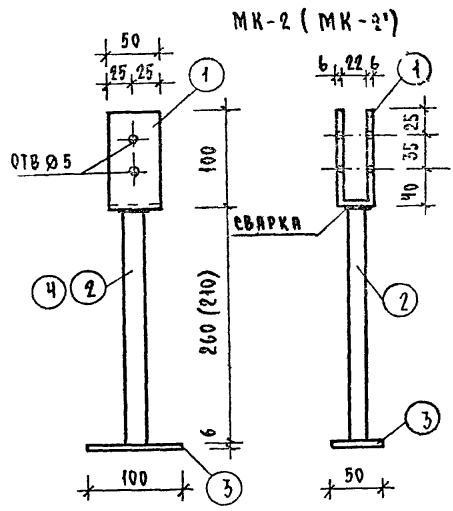
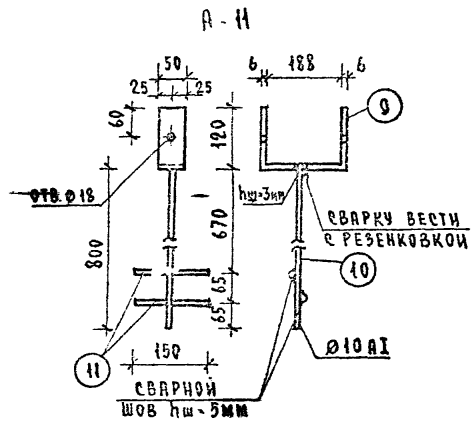
1. Сварку производить электродом Э-42.
2. Монтажные детали должны иметь антикоррозийное цинковое покрытие.
3. Сталь прокатная и арматура приняты: класса А1 ГОСТ 5781-75. УГОЛКИ ГОСТ 8566-57\*, ДВУТАВР-ГОСТ 8239-72; ШВЕЛЛЕР-ГОСТ 8240-72; ПОЛОСА-ГОСТ 103-57\*



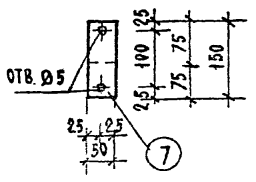
		1978г	214-2-144	
		ДЕТСКИЕ ЯСЛИ-САД НА 25 МЕСТ, ОБЪЕДИНЕННЫЕ С НАЧАЛЬНОЙ ШКОЛОЙ НА 40 УЧАЩИХСЯ		
НАЧ. МАСТ.	КУВШИННИКОВ	<i>[Signature]</i>	СТАДИЯ	ЛИСТ
ДИНЖ. Л.	ЛЕЙЗЕРОВИЧ	<i>[Signature]</i>	Р	ИМ-1
ГАП	КАРАВАЕВ	<i>[Signature]</i>		
ГИП	ИЛЮШКИЧА	<i>[Signature]</i>		
РУК. ТР. КОНСТ.	ЗАДОБИНСКАЯ	<i>[Signature]</i>		
ПРОВЕРИЛ	ШИШЕНКОВА	<i>[Signature]</i>		
РАЗРАБОТКА	ПЯТИЦКАЯ	<i>[Signature]</i>		
АНКЕРЫ, РАМКИ, БАЛКИ			ИЖИЭП ГРАЖДАНСКОЙ СТРОИ Г. МОСКВА.	



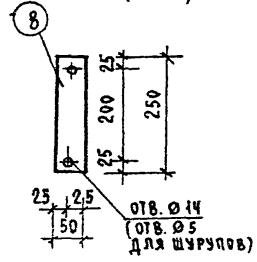
СПЕЦИФИКАЦИЯ МЕТАЛЛА НА 1 ШТ. КАЖДОЙ МАРКИ



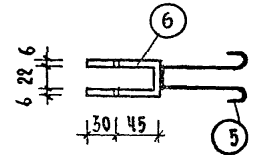
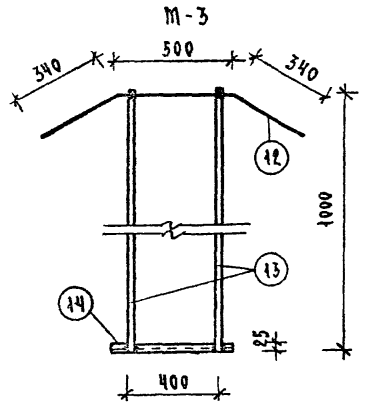
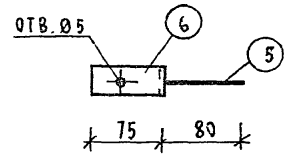
M-1



M-2 (M-2')



MK-1



МАРКА	№ ПОЗ.	ПРОФИЛЬ	ДЛИНА ММ	КОЛ. ШТ.	МАССА КГ		МАРКИ
					1 ПОЗ.	ВСЕХ	
МК-2	1	- 50 × 6	230	1	0.542	0.542	1.008
	2	ТРУБА Ø20 × 2	260	1	0.230	0.230	
	3	- 50 × 6	100	1	0.236	0.236	
МК-2'	1	- 50 × 6	230	1	0.542	0.542	0.965
	4	ТРУБА Ø20 × 2	210	1	0.187	0.187	
	3	- 50 × 6	100	1	0.236	0.236	
МК-1	5	Ø 10 АІ	280	1	0.173	0.173	0.598
	6	- 50 × 6	180	1	0.425	0.425	
M-1	7	- 50 × 6	150	1	0.354	0.354	0.354
M-2 (M-2')	8	- 50 × 6	250	1	0.590	0.590	0.590
A-II	9	- 50 × 6	440	1	1.040	1.040	1.720
	10	Ø 10 АІ	800	1	0.494	0.494	
	11	Ø 10 АІ	150	2	0.093	0.186	
M-3	12	Ø 12 АІ	1180	1	1.05	1.05	8.14
	13	Ø 20 × 20	1010	2	3.18	6.36	
	14	∠ 25 × 4	500	1	0.73	0.73	

1978

214-2-144

НАЧ. МАСТ	ЖУВШНИКОВ		ДЕТСКИЕ ЯСЛИ-САД НА 25 МЕСТ ОБЪЕДИНЕННЫЕ с НАЧАЛЬНОЙ ШКОЛОЙ НА 40 УЧАЩИХСЯ		
ГЛ. ИНЖ. МАСТ	ЛЕНЗЕРОВИЧ				
ГЛ. АРХ. ПР.	КАРВАЕВ				
ГЛ. ИНЖ. ПР.	ИЛЮШКИНА				
РУК. ГР. КАН	ЗЛОБИНСКАЯ				
ПРОВЕРИЛ	ИЛЮШКИНА				
РАЗРАБОТ.	ПАТНИЦКАЯ				
			СТАДИЯ	ЛИСТ	ЛИСТОВ
			Р	ИМ-2	
			ЭЛЕМЕНТЫ КРЕПЛЕНИЯ Щ-1, Щ-2		ЦНИИЭП ГРАЖДАНСКОЙ СТРОИТЕЛЬСТВА г. МОСКВА
			СТРОПИЛ И ЗОНТОВ ВЕНТКАНАЛОВ		

712-2079-102