

ТИПОВОЙ ПРОЕКТ  
903-1-215.64

ПОЛНОСБОРНАЯ  
КОТЕЛЬНАЯ С 4 КОТЛАМИ ДЕ-10-14гм  
ДЛЯ СЕЛЬСКОХОЗЯЙСТВЕННОГО СТРОИТЕЛЬСТВА.  
ТОПЛИВО - ГАЗ, РЕЗЕРВ - МАЗУТ.  
СИСТЕМА ТЕПЛОСНАБЖЕНИЯ ЗАКРЫТАЯ.

Альбом III (из трех частей)  
Часть I (стр. 1-74)  
Чертежи нетиповых конструкций.

				Привязан:	
Иван					

**ТИПОВОЙ ПРОЕКТ**  
**903-1-215.84**  
**ПОЛНОСБОРНАЯ**  
**КОТЕЛЬНАЯ С 4 КОТЛАМИ ДЕ-10-14<sub>ГМ</sub>**  
**ДЛЯ СЕЛЬСКОХОЗЯЙСТВЕННОГО СТРОИТЕЛЬСТВА.**  
**ТОПЛИВО - ГАЗ, РЕЗЕРВ - МАЗУТ.**  
**СИСТЕМА ТЕПЛОСНАБЖЕНИЯ ЗАКРЫТАЯ**  
**СОСТАВ ПРОЕКТА:**

№ АЛЬБОМОВ	НАИМЕНОВАНИЕ АЛЬБОМОВ
I	ТЕПЛОМЕХАНИЧЕСКАЯ ЧАСТЬ. СБОРОЧНЫЕ ЧЕРТЕЖИ КОТЕЛЬНОЙ. УСТАНОВКА ОБОРУДОВАНИЯ НЕБЛОЧНОГО ИСПОЛНЕНИЯ.
II	ТЕПЛОМЕХАНИЧЕСКАЯ ЧАСТЬ. ВОДОПОДГОТОВИТЕЛЬНАЯ УСТАНОВКА. ГАЗООБОРУДОВАНИЕ КОТЕЛЬНОЙ. МАЗУТОСНАБЖЕНИЕ.
III	ЧЕРТЕЖИ НЕТИПОВЫХ КОНСТРУКЦИЙ. ЧАСТИ 1,2,3.
IV	АРХИТЕКТУРНО-СТРОИТЕЛЬНАЯ ЧАСТЬ. САНИТАРНО-ТЕХНИЧЕСКАЯ ЧАСТЬ.
V	СТРОИТЕЛЬНЫЕ ИЗДЕЛИЯ.
VI	ЭЛЕКТРОТЕХНИЧЕСКАЯ ЧАСТЬ. СИЛОВОЕ ЭЛЕКТРООБОРУДОВАНИЕ И ЭЛЕКТРООСВЕЩЕНИЕ. СВЯЗЬ И СИГНАЛИЗАЦИЯ.
VII	ЭЛЕКТРОТЕХНИЧЕСКАЯ ЧАСТЬ. СХЕМЫ УПРАВЛЕНИЯ ЭЛЕКТРОДВИГАТЕЛЯМИ.
VIII	ЭЛЕКТРОТЕХНИЧЕСКАЯ ЧАСТЬ. НИЗКОВОЛЬТНЫЕ КОМПЛЕКТНЫЕ УСТРОЙСТВА УПРАВЛЕНИЯ. ЗАДАНИЕ ЗАВОДУ-ИЗГОТОВИТЕЛЮ.
IX	КОНТРОЛЬ И РЕГУЛИРОВАНИЕ.
X	КОНТРОЛЬ И РЕГУЛИРОВАНИЕ. СХЕМЫ ЭЛЕКТРИЧЕСКИЕ ПРИНЦИПИАЛЬНЫЕ.
XI	КОНТРОЛЬ И РЕГУЛИРОВАНИЕ. ЩИТЫ УПРАВЛЕНИЯ. ЗАДАНИЕ ЗАВОДУ-ИЗГОТОВИТЕЛЮ.
XII	СПЕЦИФИКАЦИИ ОБОРУДОВАНИЯ. ЧАСТИ 1,2
XIII	ТЕХНИКО-ЭКОНОМИЧЕСКАЯ ЧАСТЬ И СМЕТЫ. КНИГИ 1,2,3ч.1,3ч.2,4
XIV	ВЕДОМОСТИ ПОТРЕБНОСТИ МАТЕРИАЛОВ.

**ПРИМЕНЕННЫЕ МАТЕРИАЛЫ**

Типовой проект 907-2-247 Альбомы I, II.	Металлические трубы для отвода дымовых газов с температурой до +350 °С, с надземным примыканием газопроводов на отг. +0.500 м. Поставщик: ЦИТП г. Москва.
Типовой проект 903-2-18 Альбомы 1,1+4.1; 4.4; 5.1; 5.3, 6.1, 6.3; 7.1+4.0	Установка мазутооснабжения Q = 3.25 и 6.5 м <sup>3</sup> /час с резервуарами 2×100; 2×250 200; 2×500 400 м <sup>3</sup> Поставщик: Казахский филиал ЦИТП г. Алма-Ата.
Типовой проект 704-1-199.83	Резервуар стальной горизонтальный цилиндрический для хранения нефтепродуктов емкостью 5 м <sup>3</sup> Поставщик: Казахский филиал ЦИТП г. Алма-Ата.
Типовой проект 704-1-50 Альбомы I, III, VII.	Стальной вертикальный цилиндрический резервуар для нефти и нефтепродуктов емкостью 200 м <sup>3</sup> Поставщик: Казахский филиал ЦИТП г. Алма-Ата.
Типовой проект 901-4-58.83. Альбомы III, VII, VIII.	Резервуары для воды прямоугольные железобетонные сборные емкостью от 100 до 250 м <sup>3</sup> Поставщик: Тбилисский филиал ЦИТП.
Типовой проект 901-4-68.83 Альбомы I, IV, V, VI.	Резервуары для воды прямоугольные железобетонные сборные емкостью от 12000 до 20000 м <sup>3</sup> Поставщик: Тбилисский филиал ЦИТП.
Типовой проект 902-2-338 Альбомы I, II, III, IV.	Очистные сооружения замасоченных дождевых сточных вод производительностью 5 л/сек для установок мазутооснабжения котельных. Поставщик: ЦИТП г. Москва.

РАЗРАБОТАН  
 ГОСУДАРСТВЕННЫМ ПРОЕКТНЫМ ИНСТИТУТОМ  
 ГОРЬКОВСКИЙ САНТЕХПРОЕКТ  
 ГЛАВПРОМСТРОЙПРОЕКТА  
 ГОССТРОЯ СССР

**АЛЬБОМ III**  
 (ИЗ ТРЁХ ЧАСТЕЙ)

УТВЕРЖДЕН Минсельхозом  
 СССР ПРИКАЗ 51-ЭГ от 2.07.84,  
 И ВВЕДЕН В ДЕЙСТВИЕ  
 ГПИ „ГОРЬКОВСКИЙ САНТЕХПРОЕКТ“  
 ПРИКАЗ №107 от 12.10.84 г.

ГЛАВНЫЙ ИНЖЕНЕР  
 ГЛАВНЫЙ ИНЖЕНЕР ПРОЕКТА

*С. П. Фалалеев*  
*В. П. Соловьев*

Ю. П. ФАЛАЛЕЕВ  
 В. П. СОЛОВЬЕВ

				Привязан:	
Инв. №					

Содержание альбома

Обозначение	Наименование	Стр.	Обозначение	Наименование	Стр.
	Содержание	2,3,4,5	A 216. 120. 095	Ребро	39
A 216. 120. 000	Воздуховод		A 216. 120. 120	Фланец	
A 216. 120. 000BС	Воздуховод ведомость спецификации	6	A 216. 120. 104	Стенка	40
A 216. 120. 000СБ	Воздуховод	7,8,9	A 216. 120. 120СБ	Фланец	
A 216. 120. 001	Стенка		A 216. 120. 130	Короб	41
A 216. 120. 002	Стенка		A 216. 120. 103	Стенка	
A 216. 120. 003	Стенка	10	A 216. 120. 130СБ	Короб	42
A 216. 120. 006	Стенка		A 216. 120. 140	Короб	
A 216. 120. 010	Короб		A 216. 120. 150	Короб	
A 216. 120. 008	Ребро	11	A 216. 120. 117	Стенка	43
A 216. 120. 014	Стенка		A 216. 120. 118	Стенка	
A 216. 120. 010СБ	Короб	12	A 216. 120. 140СБ	Короб	44
A 216. 120. 020СБ	Карман всасывающий	13	A 216. 120. 150СБ	Короб	45
A 216. 120. 020	Карман всасывающий		A 216. 120. 119	Стенка	
A 216. 120. 017	Прокладка	14	A 216. 120. 121	Стенка	46
A 216. 120. 030	Корпус		A 216. 120. 122	Ребро	
A 216. 120. 030СБ	Корпус	15,16	A 216. 120. 160	Вставка гибкая	47
A 216. 120. 018	Фланец		A 216. 120. 170СБ	Вставка	
A 216. 120. 019	Ребро	16	A 216. 120. 160СБ	Вставка гибкая	48
A 216. 120. 021	Ребро		A 216. 120. 170	Вставка	
A 216. 120. 022	Стенка		A 216. 120. 180	Ручка	49
A 216. 120. 027	Стенка	17	A 216. 120. 180СБ	Ручка	
A 216. 120. 026	Фланец		A 216. 120. 126	Обечайка	
A 216. 120. 029	Стенка	18	A 216. 120. 128	Стенка	50
A 216. 120. 033	Ребро		A 216. 120. 129	Стенка	
A 216. 120. 034	Вставка		A 226. 096. 000	Привод заслонки	
A 216. 120. 035	Конус	19	A 226. 096. 000СБ	Привод заслонки	51
A 216. 120. 036	Патрубок		A 226. 096. 000СБ	Привод заслонки	51,52
A 216. 120. 040	Крышка		A 226. 096. 001	Вилка	
A 216. 120. 040СБ	Крышка		A 226. 096. 002	Гайка	
A 216. 120. 037	Фланец		A 226. 096. 003	Стяжка	53
A 216. 120. 038	Обечайка	20	A 226. 096. 004	Хомутник	
A 216. 120. 050	Патрубок заборный		A 226. 096. 006	Ось	
A 216. 120. 039	Ручка	21	A 226. 096. 007	Втулка	
A 216. 120. 060	Короб		A 226. 096. 008	Кронштейн	54
A 216. 120. 050СБ	Патрубок заборный	22	A 226. 096. 009	Ось	
A 216. 120. 060СБ	Короб	23,24	A 226. 096. 011	Рукоятка	
A 216. 120. 044	Стенка	24	A 226. 096. 010	Рычаг	
A 216. 120. 045	Стенка		A 226. 096. 010СБ	Рычаг	55
A 216. 120. 047	Стенка	25	A 226. 096. 013	Втулка	
A 216. 120. 053	Диск		A 226. 096. 014	Рычаг	
A 216. 120. 070	Фланец		A 226. 096. 020	Рычаг	56
A 216. 120. 070СБ	Фланец		A 226. 096. 020СБ	Рычаг	
A 216. 120. 080	Короб		A 226. 096. 015	Ступица	
A 216. 120. 080СБ	Короб	27	A 226. 096. 016	Рычаг	57
A 216. 120. 061	Стенка		A 226. 096. 017	Шпилька	
A 216. 120. 080СБ	Короб	28	A 226. 096. 030СБ	Сектор	
A 216. 120. 059	Стенка		A 226. 096. 030	Сектор	
A 216. 120. 067	Бобышка	29	A 226. 096. 021	Сектор	58
A 216. 120. 068	Стенка		A 226. 096. 022	Косынка	
A 216. 120. 090	Тройник с заслонкой		A 226. 096. 040	Кронштейн	
A 216. 120. 069	Крышка	30	A 226. 096. 023	Косынка	59
A 216. 120. 071	Подшипник		A 226. 096. 040СБ	Кронштейн	
A 216. 120. 090СБ	Тройник с заслонкой	31,32	A 226. 096. 024	Косынка	
A 216. 120. 090СБ	Тройник с заслонкой		A 234. 228. 000	Опора	60
A 216. 120. 072	Прокладка	32	A 234. 228. 000СБ	Опора	
A 216. 120. 074	Крышка сальника		A 234. 228. 001	Планка	
A 216. 120. 073	Подшипник		A 234. 228. 002	Планка	
A 216. 120. 075	Валик	33	A 234. 228. 003	Косынка	61
A 216. 120. 076	Прокладка		A 216. 121. 004	Ребро	
A 216. 120. 100	Тройник	34	A 21A. 610. 000СБ	Удлинитель корпуса взрывного клапана	62
A 216. 120. 100СБ	Тройник		A 21A. 610. 000	Удлинитель корпуса взрывного клапана	63
A 216. 120. 100СБ	Тройник	34,35	A 216. 121. 000	Газоход	
A 216. 120. 078	Стенка		A 216. 121. 000СБ	Газоход	64,65,66
A 216. 120. 082	Стенка	36	A 216. 121. 000BС	Газоход ведомость спецификации	67
A 216. 120. 079	Стенка		A 216. 121. 010	Короб	
A 216. 120. 081	Стенка	37	A 216. 121. 010СБ	Короб	68
A 216. 120. 088	Ребро		A 216. 121. 005	Лист	
A 216. 120. 083	Стенка		A 216. 121. 007	Лист	69
A 216. 120. 093	Лист	38	A 216. 121. 006	Лист	
A 216. 120. 110	Заслонка		A 216. 121. 012	Ребро	
A 216. 120. 110СБ	Заслонка	39	A 216. 121. 013	Лист	70
A 216. 120. 094	Лист		A 216. 121. 020	Короб	

Содержание альбома

Обозначение	Наименование	Стр.	Обозначение	Наименование	Стр.
A216.121.016	Лист	70	A216.121.121	Лист	99
A216.121.020СБ	Короб	71	A216.121.117	Лист	100
A216.121.030	Короб				
A216.121.018	Лист	72	A216.121.118	Лист	101
A216.121.030СБ	Короб				
A216.121.040СБ	Короб				
A216.121.019	Лист	73	A216.121.123	Вставка	102
A216.121.040	Короб				
A216.121.022	Лист				
A216.121.025	Лист				
A216.121.050СБ	Короб	74	A216.121.124	Большая	103
A216.121.050	Короб				
A216.121.027	Лист	75	A23A.227.000	Опора	104
A216.121.060СБ	Короб				
A216.121.060	Короб				
A216.121.028	Лист	76	A23A.227.000СБ	Опора	105
A216.121.029	Лист				
A216.121.033	Патрубок	77	A22A.020.000	Люк к фильтру	106
A216.121.038	Лист				
A216.121.042	Лист				
A216.121.070СБ	Короб	78	A22A.020.000СБ	Люк к фильтру	107
A216.121.070	Короб				
A216.121.051	Лист	79	A22A.020.001	Прокладка	108
A216.121.080СБ	Короб				
A216.121.080	Короб				
A216.121.052	Лист	80	A22A.020.010СБ	Крышка	109
A216.121.054	Лист				
A216.121.056	Лист	81	A22A.020.010	Крышка	110
A216.121.062	Лист				
A216.121.062	Лист				
A216.121.090СБ	Короб	82	A22A.020.002	Ручка	111
A216.121.100СБ	Короб				
A216.121.063	Лист	83	A22A.020.003	Основание	112
A216.121.100	Короб				
A216.121.068	Труба				
A216.121.069	Труба	84	A22A.020.020	Патрубок	113
A216.121.071	Лист				
A216.121.072	Лист	85	A22A.020.020СБ	Патрубок	114
A216.121.075	Лист				
A216.121.077	Лист				
A216.121.078	Лист	86	A22A.020.005	Фланец	115
A216.121.079	Отражатель				
A216.121.110	Короб	87	A22A.020.004	Обечайка	116
A216.121.110СБ	Короб				
A216.121.082	Лист				
A216.121.083	Лист	88	A22A.020.006	Фланец	117
A216.121.085	Лист				
A216.121.091	Стенка	89	A22B.014.000	Стройки под бак-мерник кислоты	118
A216.121.120СБ	Тройник с заслонкой				
A216.121.120	Тройник с заслонкой				
A216.121.130	Тройник	90	A22B.014.000СБ	Стройки под бак-мерник кислоты	119
A216.121.130СБ	Тройник				
A216.121.089	Валик	91	A22Г.042.004	Лист	120
A216.121.094	Стенка				
A216.121.082	Стенка	92	A22Г.042.000СБ	Устройство для задержания герметика	121
A216.121.140	Заслонка				
A216.121.140СБ	Заслонка				
A216.121.101	Лист	93	A22Г.042.005	Труба	122
A216.121.102	Лист				
A216.121.103	Ребро	94	A22Г.042.007	Лист	123
A216.121.105	Лист				
A216.121.150СБ	Короб				
A216.121.150	Короб	95	A22Г.042.009	Лист	124
A216.121.106	Лист				
A216.121.107	Лист	96	A22Г.042.011	Лист	125
A216.121.160СБ	Корман весыweighing				
A216.121.108	Лист				
A216.121.160	Корман весыweighing	97	A22Г.043.000	Стеллаж для бутылей кислоты	126
A216.121.170	Корпус				
A216.121.170СБ	Корпус	98	A22Г.043.000СБ	Стеллаж для бутылей кислоты	127
A216.121.114	Фланец				
A216.121.115	Конус	99	A22Г.043.002	Связь	128
A216.121.116	Патрубок				
			A22Г.043.003	Связь	129
			A22Г.043.004	Связь	130
			A22Г.043.006	Связь	131
			A22Г.043.013	Доска	132
			A23A.023.000СБ	Смеситель воздуха	133
			A23A.023.000	Смеситель воздуха	134
			A23A.023.010	Переход	135
			A23A.023.000ВП	Смеситель воздуха	136
				ведомость покупных изделий	137
			A23A.023.001	Прокладка	138
			A23A.023.010СБ	Переход	139
			A23A.023.020СБ	Корпус	140
			A23A.023.030СБ	Распределитель	141
			A23A.023.020	Корпус	142
			A23A.023.002	Конус	143
			A23A.023.030	Разделитель	144
			A23A.023.006	Диск	145
			A23A.023.007	Стержень	146
			A23A.024.000	Смеситель кислоты	147
			A23A.024.000СБ	Смеситель кислоты	148
			A23A.024.001	Прокладка	149
			A23A.024.010	Заглушка с трубкой	150
			A23A.024.010СБ	Заглушка с трубкой	151
			A23A.024.002	Трубка	152
			A23A.024.003	Заглушка	153
			A23A.024.020	Смеситель	154
			A23A.024.020СБ	Смеситель	155
			A23A.024.004	Труба	156
			A23A.024.005	Фланец	157
			A23A.024.006	Труба	158
			A23B.013.000	Декарбонизатор	159
			A23B.013.001	Прокладка	160
			A23B.013.000СБ	Декарбонизатор	161
			A23B.013.000СБ	Декарбонизатор	162



Содержание альбома

Обозначение	Наименование	Стр.	Обозначение	Наименование	Стр.
A 236.013.000BC	Декорбонизатор. Ведомость спецификаций	125	A 22A.021.000	Люк Ф800	
A 236.013.010CB	Царга нижняя	126,127	A 22A.021.000CB	Люк ф 800	152
A 236.013.000BP	Декорбонизатор. Ведомость покупных изделий	127	A 23A.229.000	Помост	
A 236.013.010	Царга нижняя	128	A 23A.229.000CB	Помост	153
A 236.013.003	Обечайка		A 23A.229.006	Полоса	
A 236.013.002	Конус		A 23A.229.007	Поручень	154
A 236.013.004	Уголок	129	A 23A.229.008	Поручень	
A 236.013.005	Уголок		A 23A.229.014	Связь	
A 236.013.011	Обечайка		A 23A.230.000	Подвеска конденсатопровода	
A 236.013.012	Дно		A 23A.230.000CB	Подвеска конденсатопровода	155
A 236.013.014	Накладка		A 23A.230.010	Серьга	
A 236.013.016	Накладка		A 23A.230.010CB	Серьга	
A 236.013.017	Труба		A 23A.230.001	Серьга	
A 236.013.018	Штуцер		A 23A.230.004	Опора	156
A 236.013.021	Лист	131	A 23A.231.000	Опора	
A 236.013.022	Лист		A 23A.231.000CB	Опора	
A 236.013.023	Фланец		A 23A.231.002	Полка	
A 236.013.024	Косынка		A 23A.232.000	Опора	157
A 236.013.020CB	Царга	132	A 23A.232.000CB	Опора	
A 236.013.020	Царга		A 23A.232.001	Стойка	
A 236.013.030	Решетка	133	A 23A.233.000	Подвеска	158
A 236.013.030CB	Решетка		A 23A.233.000CB	Подвеска	
A 236.013.040	Коробка распределительная		A 23A.233.010	Серьга	159
A 236.013.040CB	Коробка распределительная	134	A 23A.233.010CB	Серьга	
A 236.013.031	Трубка		A 23A.233.004	Серьга	
A 236.013.032	Трубка		A 23A.233.005	Жомут	
A 236.013.033	Обечайка	135	A 23A.233.006	Подкладка	160
A 236.013.034	Крышка		A 23A.233.007	Планка	
A 236.013.050	Крышка		A 23A.234.000CB	Опора под сепаратор	
A 236.013.050CB	Крышка		A 23A.234.000	Опора под сепаратор	161
A 236.013.035	Крышка	136	A 23A.234.001	Кольцо	
A 236.038.000	Бак-газоотделитель V=1,6м <sup>3</sup>		A 23A.234.010CB	Плита опорная	
A 236.038.000CB	Бак-газоотделитель V=1,6м <sup>3</sup>	137	A 23A.234.010	Плита опорная	162
A 236.038.010CB	Бак	138	A 23A.235.000	Опора	
A 236.038.010	Бак		A 23A.235.000CB	Опора	
A 236.038.001	Накладка		A 23A.236.006	Серьга	163
A 236.038.002	Цилиндр	139	A 23A.236.000CB	Подвеска	
A 236.038.003	Лист бераный		A 23A.236.000	Подвеска	164,165
A 236.038.004	Лист нижний		A 23A.236.010CB	Серьга	
A 236.038.020	Люк	140	A 23A.236.010	Серьга	165
A 236.038.020CB	Люк		A 23A.239.000	Стойка	
A 236.038.009	Крышка		A 23A.239.000CB	Стойка	166
A 236.038.011	Ручка	141	A 23A.239.001	Полка	
A 236.038.012	Корпус		A 23A.240.000	Опора подогревателя	
A 236.038.013	Кронштейн правый		A 23A.240.000CB	Опора подогревателя	167
A 236.038.014	Проушина		A 23A.241.000CB	Опора подогревателя	168
A 236.038.015	Ось		A 23A.241.011	Жомут	
A 236.038.016	Прокладка	142	A 23A.242.000	Опора	169
A 236.038.017	Кронштейн левый		A 23A.242.003	Швеллер	
A 236.039.000CB	Бак-отстойник конденсата U=3м <sup>3</sup>	143	A 23A.242.000CB	Опора	
A 236.039.000	Бак-отстойник конденсата U=3м <sup>3</sup>		A 23A.242.002	Жомут	170
A 236.039.000BP	Бак-отстойник конденсата U=3м <sup>3</sup>	144	A 23A.243.000	Опора охладителя конденсата	
A 236.013.025	Уголок		A 23A.243.000CB	Опора охладителя конденсата	171
A 236.039.010CB	Бак	145	A 23A.244.000	Опора	
A 236.039.010	Бак		A 23A.244.000CB	Опора	172
A 236.039.002	Лист	146	A 23A.244.002	Швеллер	
A 236.039.001	Цилиндр		A 23A.245.000	Подвеска гидрозатвора	
A 236.039.004	Лист	147	A 23A.245.001	Тяга	173
A 236.039.005	Патрубок		A 23A.245.010	Лана	
A 236.039.006	Патрубок		A 23A.245.000CB	Подвеска гидрозатвора	
A 236.039.008	Труба	148	A 23A.245.010CB	Лана	174
A 236.039.013	переход		A 23A.245.005	Сюбо	
A 236.039.015	Стенка		A 23A.245.004	Накладка	
A 236.039.012	Штуцер		A 23A.246.000	Опора к деаэрационному баку	175
A 236.040.000	Бак-сборник	149	A 23A.246.000CB	Опора к деаэрационному баку	
A 236.040.002	Фланец		A 23A.246.001	Труба	
A 236.040.000CB	Бак-сборник	150	A 23A.247.000	Кронштейн	176
A 236.040.010CB	Бак		A 23A.247.000CB	Кронштейн	
A 236.040.010	Бак		A 23A.247.001	Швеллер	
A 236.040.004	Дно	151	A 23A.248.000CB	Площадка переходная	177
A 236.040.001	Цилиндр		A 23A.249.000	Опора	178

Содержание альбома

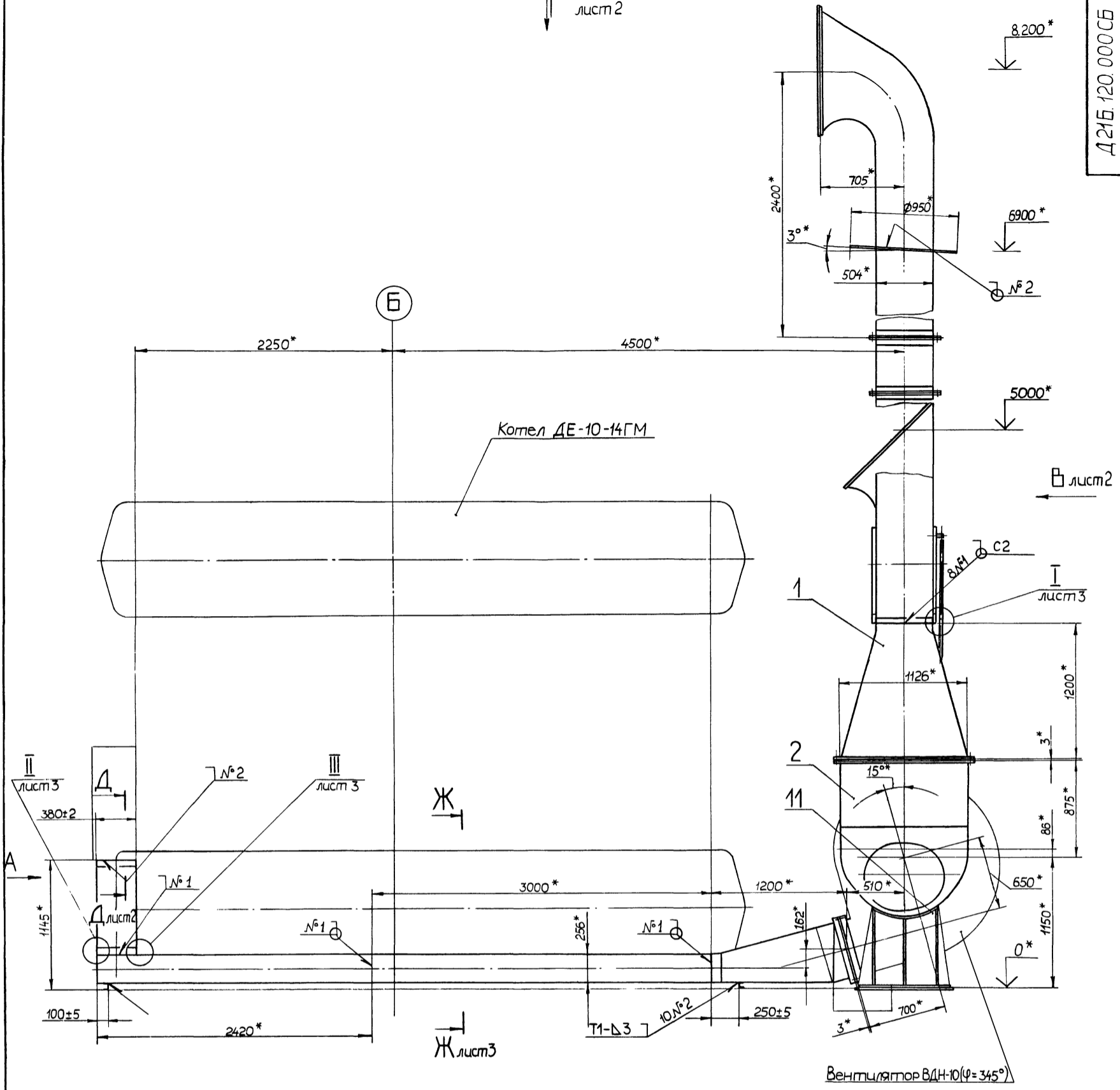
Обозначение	Наименование	Стр.	Обозначение	Наименование	Стр.
A23A.249.000CB	Опора	178	A23Г.020.008	Заглушка	207
A23A.249.002	Лопка		A23Г.020.009	Пробка	
A12Г.117.000	Сочленение МЭ0-250/25-0,25 с вымососом АН-112, левый	179	A23Г.020.011	Фланец	208
A12Г.117.010CB	Тяга		A23Г.020.012	Шайба вросельная	
A12Г.117.000CB	Сочленение МЭ0-250/25-0,25 с вымососом АН-112, левый	180	A23Г.020.013	Игла	
A12Г.117.010	Тяга		A23Г.020.014	Промладка	209
A12Г.117.002	Винт		A23Г.020.010	Бак	
A12Г.117.003	Серьга	181	A23Г.020.010CB	Бак	
A12Г.117.004	Бобышка		A23Г.020.015	Обечайка	210
A12Г.117.020	Вилка	182	A23Г.020.016	Ано	
A12Г.117.020CB	Вилка		A23Г.020.017	Кольцо	
A12Г.117.005	Ушко	183	A23Г.020.020	Опора	211
A12Г.117.030CB	Мухота	184	A23Г.020.020CB	Опора	
A12Г.117.030	Мухота	184	A23Г.020.025	Уголок	
A12Г.117.040	Опора	185	A23Г.020.030	Лестница	212
A12Г.117.040CB	Опора		A23Г.020.030CB	Лестница	
A12Г.117.001	Лопец		A23Г.020.027	Стобка	
A12Г.118.000	Сочленение МЭ0100/25-0,25 с вентилятором ВЭН-10, левый	186	A23Г.020.028	Кромштейн	
A12Г.117.006	Втулка		A23Г.020.029	Опора	
A12Г.119.000	Сочленение МЭ0 с клапанами ОРП-50		A23Г.020.040	Заглушка	213
A12Г.118.000CB	Сочленение МЭ0 100/25-0,25 с вентилятором ВЭН-10, левый	187	A23Г.020.040CB	Заглушка	
A12Г.119.000CB	Сочленение МЭ0 с клапанами ОРП-50	188	A23Г.020.033	Ушко	
A12Г.119.010	Тяга	189	A23Г.020.034	Колпак	214
A12Г.119.010CB	Тяга		A23Г.020.050	Корпус	
A12Г.120.000	Сочленение МЭ0 с клапанами типа ВС		A23Г.020.035	Труба	215
A12Г.120.000BC	Сочленение МЭ0 с клапанами типа ВС ведомость спецификаций	190	A23Г.020.036	Бобышка	
A12Г.120.000CB	Сочленение МЭ0 с клапанами типа ВС	191	A23Г.020.060	Люк	
A12Г.120.010	Тяга	192	A23Г.020.060CB	Люк	
A12Г.120.010CB	Тяга		A23Г.020.039	Лист	216
A12Г.120.001	Серьга		A23Г.020.041	Ручка	
A12Г.122.001	Рычаг	193	A23Г.020.042	Петля	
A12Г.121.000	Сочленение МЭ0-100/25-0,25 с клапанами типа БС, Т-336	194	A23Г.020.043	Упор	217
A12Г.121.000CB	Сочленение МЭ0 100/25-0,25 с клапанами типа БС, Т-336	194	A23Г.020.070	Крышка	
A12Г.121.000BC	Сочленение МЭ0 100/25-0,25 с клапанами типа БС, Т-336 ведомость спецификаций	195	A23Г.020.045	Лист	
A12Г.122.000	Сочленение МЭ0-100/25-0,25 с заслонкой типа ЗМС-50	195	A23Г.020.046	Стобка	218
A12Г.122.000CB	Сочленение МЭ0-100/25-0,25 с заслонкой типа ЗМС-50	196	A23Г.020.048	Опора	
A22Г.035.020	Корпус		A23Г.020.070CB	Крышка	219
A22Г.035.000	Шкаф для прибора давления	197	A23Г.020.080	Поплавок	
A22Г.035.001	Ушко		A23Г.020.080CB	Поплавок	
A22Г.035.000CB	Шкаф для прибора давления	198	A23Г.020.090	Патрубок	220
A22Г.035.002	Петля		A23Г.020.053	Кольцо	
A22Г.035.003	Ушко		A23Г.020.090CB	Патрубок	
A22Г.035.010	Аверь	199	A23Г.020.057	Труба	
A22Г.035.010CB	Аверь		A23Г.020.100	Патрубок	
A22Г.035.004	Каркас		A23Г.020.100CB	Патрубок	
A22Г.035.006	Ручка				
A22Г.035.007	Лист				
A22Г.035.020CB	Корпус	200			
A23Г.020.001	Стрелка				
A23Г.020.000	Бак-мерник насыщенного раствора соли				
A23Г.020.000BP	Бак-мерник насыщенного раствора соли, ведомость покупных изделий	201			
A23Г.020.000CB	Бак-мерник насыщенного раствора соли	202, 203, 204, 205			
A23Г.020.002	Лопка				
A23Г.020.003	Роллик	206			
A23Г.020.004	Лопка				
A23Г.020.005	Дсь				
A23Г.020.006	Дсь				
A23Г.020.007	Кромштейн	207			

№ строки	Обозначение	Наименование	Куда входит		Общие кол.	Примечание
			Обозначение	Кол.		
1	Д 21Б. 120.000	Воздуховод				
2	Д 21Б. 120.010	Короб			1	
3	Д 21Б. 120.020	Карман всасывающий			1	
4	Д 21Б. 120.030	Корпус	Д 21Б. 120.020	1	1	
5	Д 21Б. 120.040	Крышка	Д 21Б. 120.020	1	1	
5	Д 21Б. 120.050	Патрубок заборный			1	
7	Д 21Б. 120.060	Короб	Д 21Б. 120.050	1	1	
3	Д 21Б. 120.070	Фланец	Д 21Б. 120.050	1	1	
9	Д 21Б. 120.080	Короб			1	
10	Д 21Б. 120.090	Тройник с заслонкой			1	
11	Д 21Б. 120.100	Тройник	Д 21Б. 120.090	1	1	
12	Д 21Б. 120.110	Заслонка	Д 21Б. 120.090	1	1	
13	Д 21Б. 120.120	Фланец	Д 21Б. 120.090	1	1	
14	Д 21Б. 120.130	Короб			1	
5	Д 21Б. 120.140	Короб			1	
6	Д 21Б. 120.150	Короб			1	
7	Д 21Б. 120.160	Вставка гибкая			1	
8	Д 21Б. 120.170	Вставка	Д 21Б. 120.160	1	1	
9	Д 21Б. 120.180	Рукав	Д 21Б. 120.170	1	1	
20	Д 22Б. 096.000	Привод заслонки			1	
11	Д 22Б. 096.010	Рычаг	Д 22Б. 096.000	1	1	
2	Д 22Б. 096.020	Рычаг	Д 22Б. 096.000	1	1	
13	Д 22Б. 096.030	Сектор	Д 22Б. 096.000	1	1	
4	Д 22Б. 096.040	Кронштейн	Д 22Б. 096.000	1	1	
5	Д 23Д. 228.000	Опора			1	

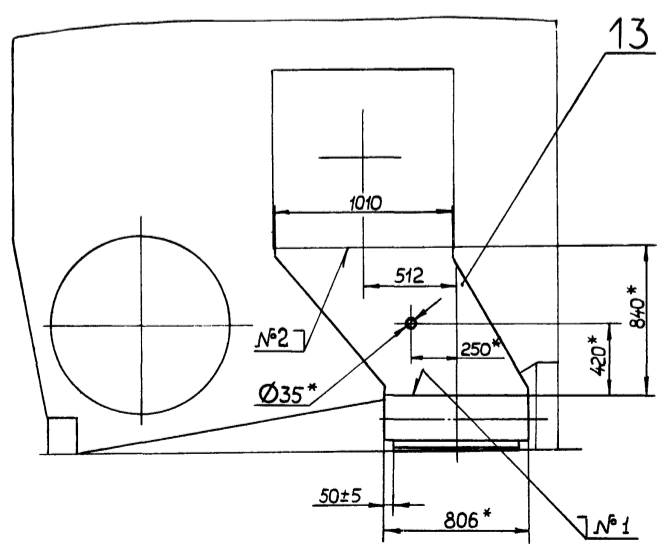
						Д 21Б. 120.000 ВС				
Узм.	Лист	№ докум.	Подп.	Дата		Разработ Морозов И.И.		Лит	Лист	Листов
Проф.	Нач. отд.	Н.контр.	Инт.			Морозов И.И.		и	1	1
						Воздуховод		САПТЕХПРОЕКТ		
						Ведомость спецификаций		Формат А3		

Формат	Зона	№	Обозначение	Наименование	Кол.	Примечание
				<u>Детали</u>		
A4		12	Д 21Б. 120.001	Стенка	1	
		13	- 01	Стенка	1	
A4		14	Д 21Б. 120.002	Стенка	1	
A4		15	Д 21Б. 120.003	Стенка	1	
B4		16	Д 21Б. 120.004	Опора		
				Узелок Б-50*50*5 ГОСТ 8509-72 в ст. сеп. ГОСТ 535-79		
				L = 700 h 16 $\sqrt[25]{}$	2	2,64 кг
				<u>Стандартные изделия</u>		
		17		Шпонка 6*6*32		
				ГОСТ 24068 -80	1	
		18		Болты ГОСТ 7798-70		
				M10*25.36	56	
		19		M12*30.36	94	
				Гайки ГОСТ 5915-70		
		20		M10.4	56	
		21		M12.4	94	
				<u>Материалы</u>		
		22		Картон асбестовый		
				КАОН -1-3 ГОСТ 2850-80	63	кг
					Лист	
					2	
Узм.	Лист	№ докум.	Подп.	Дата		
					Д 21Б. 120.000	
					Воздуховод	
					Лит 1 2	
					САПТЕХПРОЕКТ	
					Формат А4	

Формат	Зона	№	Обозначение	Наименование	Кол.	Примечание
				<u>Документация</u>		
A2			Д 21Б. 120.000СБ	Сборочный чертёж		
A3			Д 21Б. 120.000 ВС	Ведомость спецификаций		
				<u>Сборочные единицы</u>		
A4		1	Д 21Б. 120.010	Короб	1	
A4		2	Д 21Б. 120.020	Карман всасывающий	1	
A4		3	Д 21Б. 120.050	Патрубок заборный	1	
A4		4	Д 21Б. 120.080	Короб	1	
A4		5	Д 21Б. 120.090	Тройник с заслонкой	1	
A4		6	Д 21Б. 120.130	Короб	1	
A4		7	Д 21Б. 120.140	Короб	1	
A4		8	Д 21Б. 120.150	Короб	1	
A4		9	Д 21Б. 120.160	Вставка гибкая	1	
A4		10	Д 22Б. 096.000	Привод заслонки	1	
A4		11	Д 23Д. 228.000	Опора	1	
					Лист	
					2	
Узм.	Лист	№ докум.	Подп.	Дата		
					Д 21Б. 120.000	
					Воздуховод	
					Лит 1 2	
					САПТЕХПРОЕКТ	
					Формат А4	



Вид А

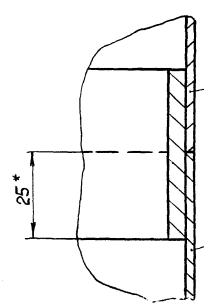


- 1.\* Размеры для справок.
- 2. Сварные швы по ГОСТ 5264-80.

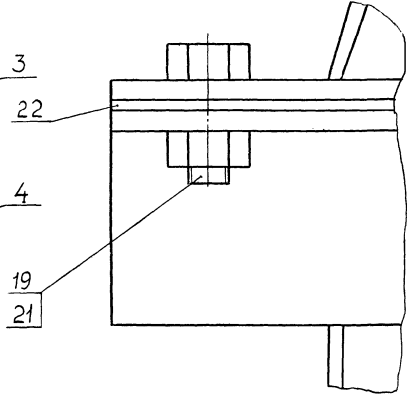
				Д 21Б.120.000 СБ				
Изм	Лист	№ докум	Подп	Дата	Воздуховод	Лист	Масса	Масштаб
						и	120	1:25
						Лист 1	Листов 3	
						САИТЕХПРОЕКТ		



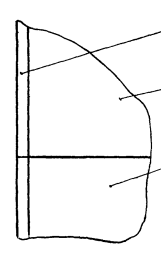
I  
M 1:1 лист 1



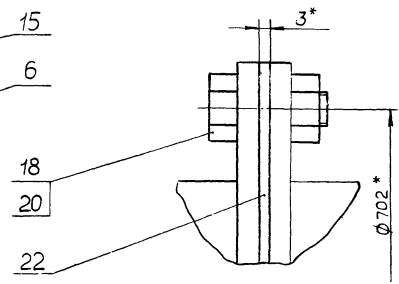
V  
M 1:1 лист 2



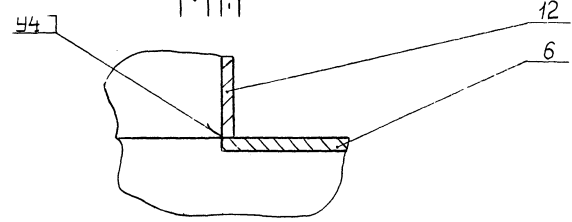
II  
M 1:1 лист 1



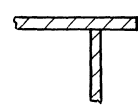
VI  
M 1:1 лист 2



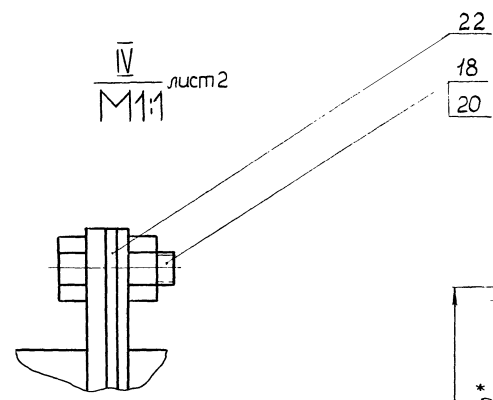
III  
M 1:1 лист 1



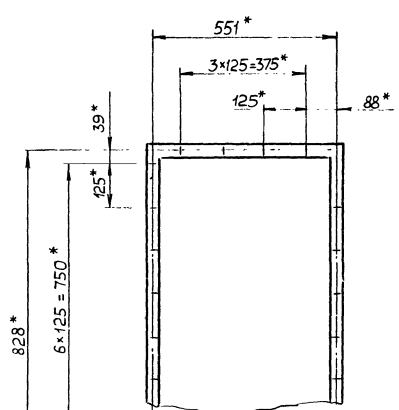
Ж-Ж  
M 1:1 лист 1



IV  
M 1:1 лист 2

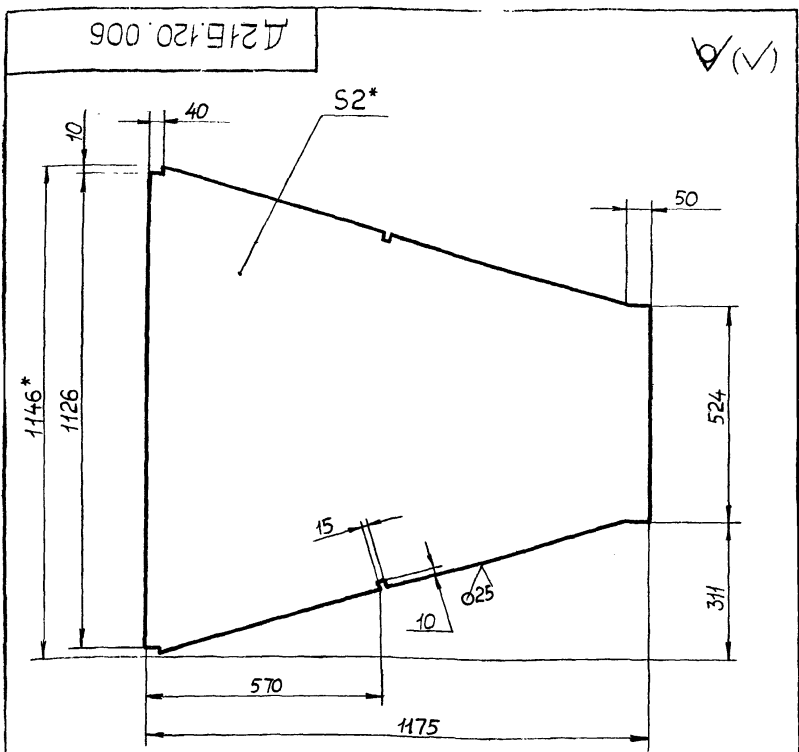


3-3  
M 1:10 лист 2



Изм/Лист	№ докум	Подп	Дата
	201172-03		10

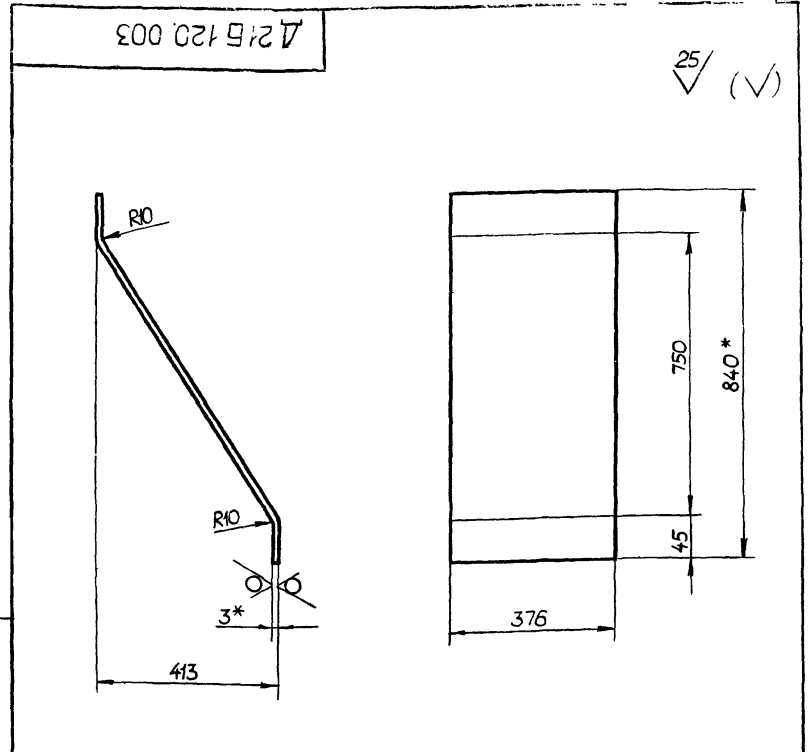
Д 21Б.120.000 СБ



1\* Размеры для справок.  
2. Неуказанные предельные отклонения размеров  $\pm \frac{IT16}{2}$ .

				Д21Б.120.006		
Цзм. Лист	№ докум.	Подп.	Дата	Лист	Масса	Масштаб
Разраб.	Шилина	В.И.	2.11.88	И	15,9	1:10
Проб.	Морозвинкин	В.И.		Лист	Листов 1	
Т. контр.				Лист Б-ПН-20 ГОСТ 19903-74		
Н. контр.	Мюнтер	В.И.		Лист 5-И-ВСтЗсп ГОСТ 16523-70		
Чтв.				Госстрой СССР ГПИ Горьковский САНТЕХПРОЕКТ		

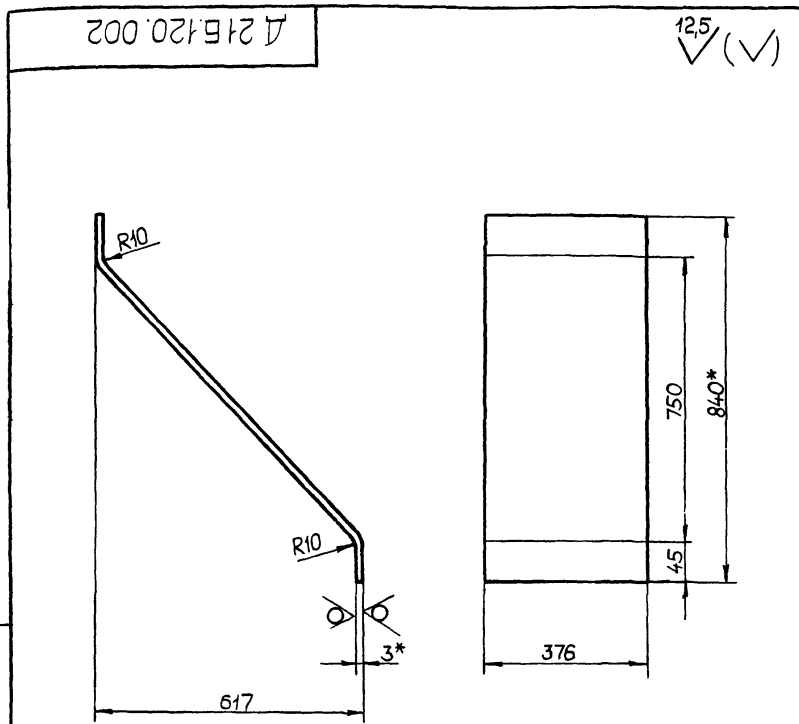
Копировал: МАКИНА Формат А4



1\* Размеры для справок.  
2. Неуказанные предельные отклонения размеров:  $h16, \pm \frac{IT16}{2}$ .

				Д21Б.120.003		
Цзм. Лист	№ докум.	Подп.	Дата	Лист	Масса	Масштаб
Разраб.	Шилина	В.И.	2.11.88	И	8,1	1:10
Проб.	Морозвинкин	В.И.		Лист	Листов 1	
Т. контр.				Лист Б-ПН-3 ГОСТ 19903-74		
Н. контр.	Мюнтер	В.И.		Лист 5-И-ВСтЗсп ГОСТ 16523-70		
Чтв.				Госстрой СССР ГПИ Горьковский САНТЕХПРОЕКТ		

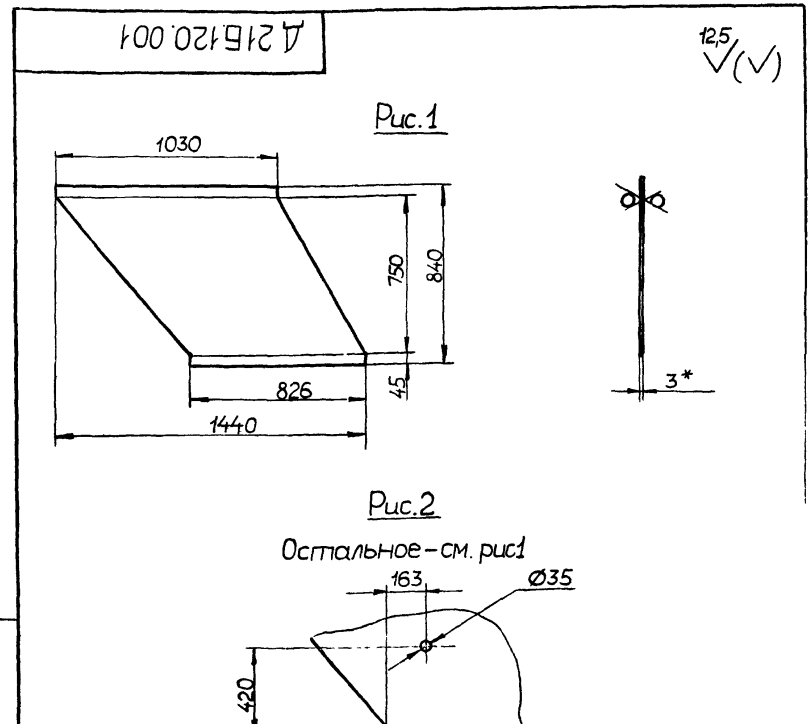
Копировал: МАКИНА Формат А4



1\* Размеры для справок.  
2. Неуказанные предельные отклонения размеров:  $h16, \pm \frac{IT16}{2}$ .

				Д21Б.120.002		
Цзм. Лист	№ докум.	Подп.	Дата	Лист	Масса	Масштаб
Разраб.	Шилина	В.И.	2.11.88	И	8,3	1:10
Проб.	Морозвинкин	В.И.		Лист	Листов 1	
Т. контр.				Лист Б-ПН-3 ГОСТ 19903-74		
Н. контр.	Мюнтер	В.И.		Лист 5-И-ВСтЗсп ГОСТ 16523-70		
Чтв.				Госстрой СССР ГПИ Горьковский САНТЕХПРОЕКТ		

Копировал: МАКИНА Формат А4



1\* Размеры для справок.  
2. Неуказанные предельные отклонения размеров:  $h14; h16, \pm \frac{IT16}{2}$ .

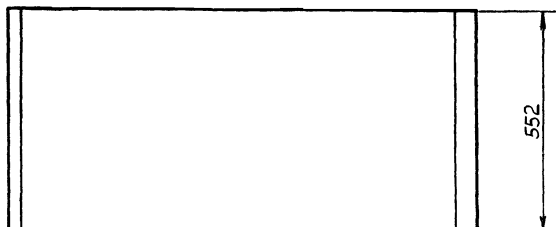
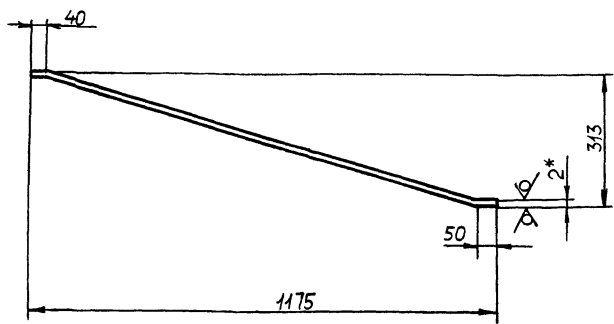
				Д21Б.120.001		
Цзм. Лист	№ докум.	Подп.	Дата	Лист	Масса	Масштаб
Разраб.	Шилина	В.И.	2.11.88	И	18,37	1:10
Проб.	Морозвинкин	В.И.		Лист	Листов 2	
Т. контр.				Лист Б-ПН-3 ГОСТ 19903-74		
Н. контр.	Мюнтер	В.И.		Лист 5-И-ВСтЗсп ГОСТ 16523-70		
Чтв.				Госстрой СССР ГПИ Горьковский САНТЕХПРОЕКТ		

Копировал: МАКИНА Формат А4

Обозначение	Рис.	Масса, кг
Д21Б.120.001	1	18,37
- 01	2	18,35

Д 21 Б 120.014

25 (✓)



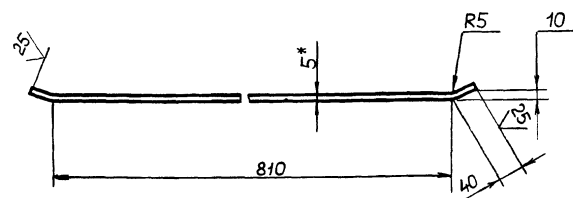
- 1\* Размеры для справок.
- 2. Неуказанные предельные отклонения размеров  $\pm \frac{IT16}{2}$ .

Д 21 Б 120.014

Изм.	Лист	№ докум.	Подп.	Дата	Стенка	Лист	Масса	Масштаб
Разраб.	Шилина	Ильин	А.И.88			и	7,3	1:10
Проб.	Морозинкин				Листы			
Т.контр.					Листов			1
И.контр.	Мюнтер				Б-ПН-2.0 ГОСТ 19903-74 5-IV-Н-ВСтЗсп ГОСТ 16523-70 гпн Горьковский САНТЕХПРОЕКТ			
Чтв.					Копировал МАЛКИНА Формат А4			

Д 21 Б 120.008

25 (✓)



- 1\* Размеры для справок.
- 2. Неуказанные предельные отклонения размеров  $\pm \frac{IT16}{2}$ .

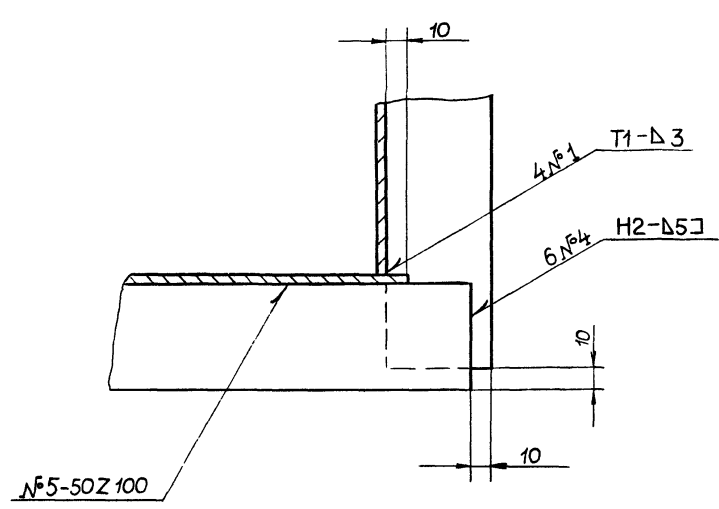
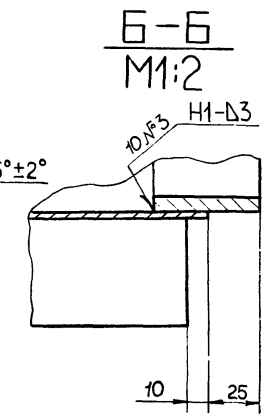
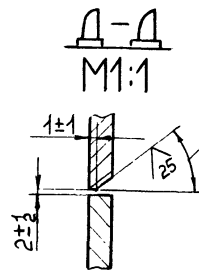
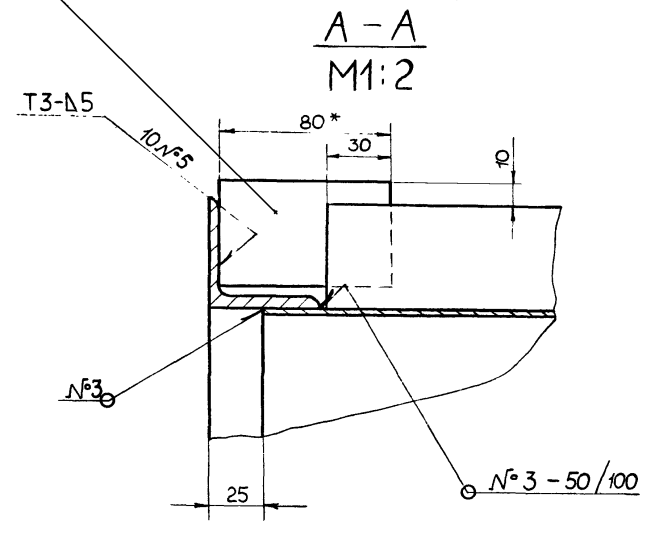
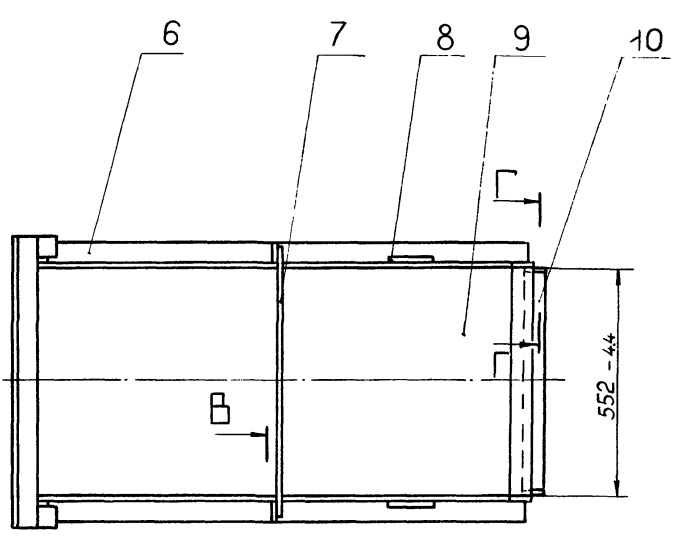
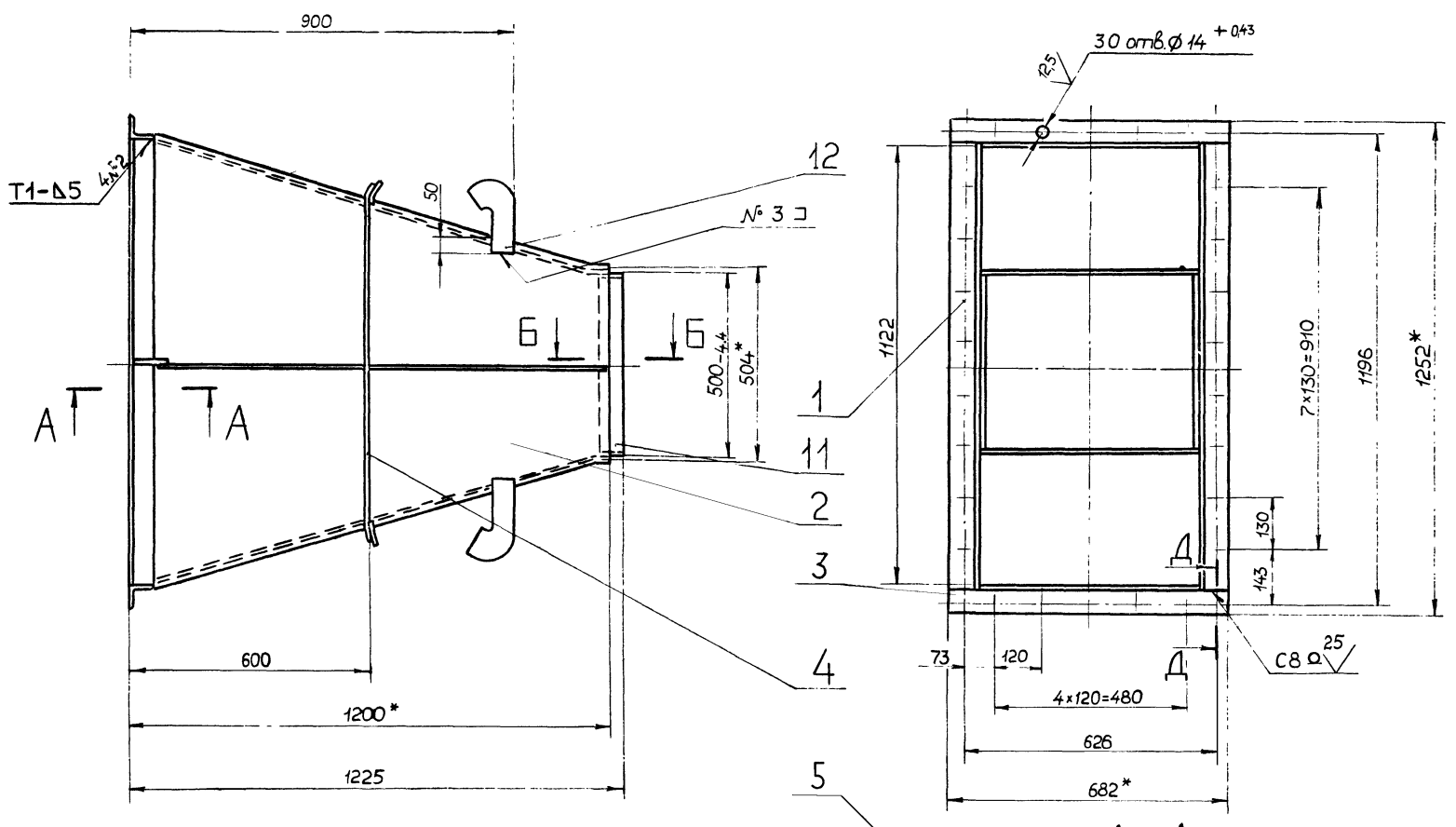
Д 21 Б 120.008

Изм.	Лист	№ докум.	Подп.	Дата	Ребро	Лист	Масса	Масштаб
Разраб.	Бердышева	Ильин	21.88			и	1,75	1:10
Проб.	Морозинкин				Лист			
Т.контр.					Листов			1
И.контр.	Мюнтер				Б-2 5*50 ГОСТ 103-76 ВСтЗсп ГОСТ 535-79 гпн Горьковский САНТЕХПРОЕКТ			
Чтв.					Копировал МАЛКИНА Формат А4			

Формат	Зона	Поз.	Обозначение	Наименование	Кол.	Примечание
Б4	6		Д 21 Б 120.011	Ребро		
				Полоса Б-2 5*50 ГОСТ 103-76 ВСтЗсп ГОСТ 535-79		
				L = 539 h16 $\sqrt{25}$	2	1,06 кг
Б4	7		Д 21 Б 120.012	Ребро		
				Полоса Б-2 5*50 ГОСТ 103-76 ВСтЗсп ГОСТ 535-79		
				L = 636 h16 $\sqrt{25}$	2	1,25 кг
Б4	8		Д 21 Б 120.013	Ребро		
				Полоса Б-2 5*50 ГОСТ 103-76 ВСтЗсп ГОСТ 535-79		
				L = 590 h16 $\sqrt{25}$	2	1,17 кг
А4	9		Д 21 Б 120.014	Стенка	2	
Б4	10		Д 21 Б 120.015	Полоса		
				Полоса Б-2 5*50 ГОСТ 103-76 ВСтЗсп ГОСТ 535-79		
				L = 542 h16 $\sqrt{25}$	2	1,06 кг
Б4	11		Д 21 Б 120.016	Полоса		
				Полоса Б-2 5*50 ГОСТ 103-76 ВСтЗсп ГОСТ 535-79		
				L = 490 h16 $\sqrt{25}$	2	0,97 кг
				Прочие изделия		
		12		Крюк 1100		
				01 МВН 3076 -65	4	0,55 кг
Изм.	Лист	№ докум.	Подп.	Дата	Д 21 Б 120.010	
Ильин	2				Копировал МАЛКИНА Формат А4	

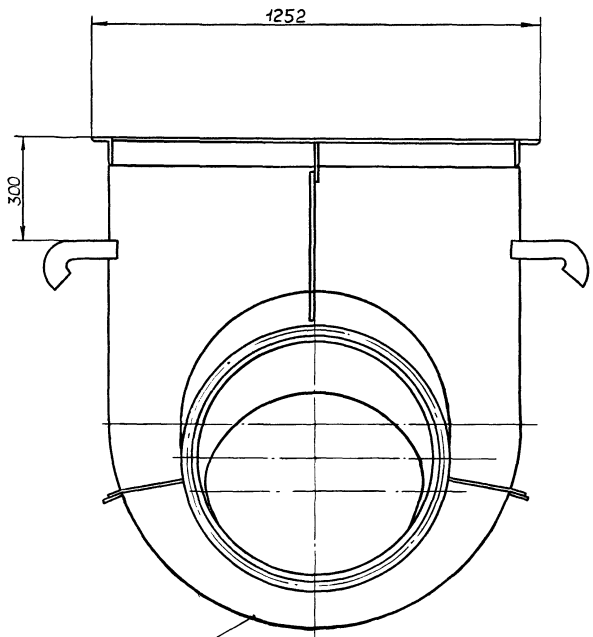
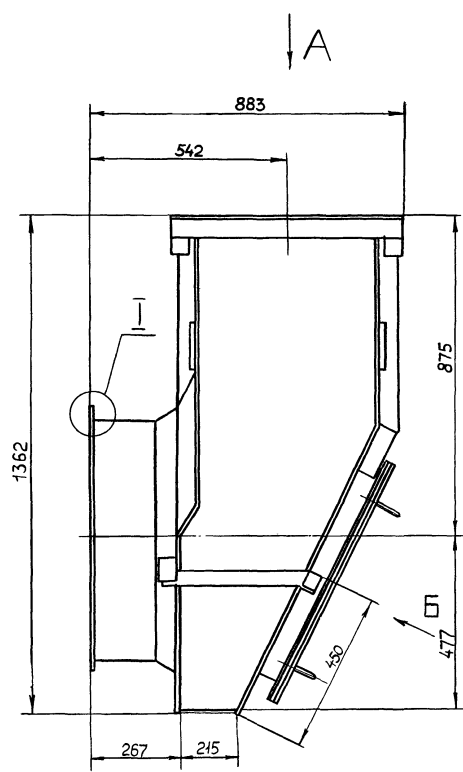
Формат	Зона	Поз.	Обозначение	Наименование	Кол.	Примечание
				Документация		
А2			Д 21 Б 120.010 СБ	Сборочный чертеж		
				Детали		
Б4	1		Д 21 Б 120.005	Уголок		
				Уголок Б-63*63*6 ГОСТ 8509-76 ВСтЗсп ГОСТ 535-79		
				L = 1126 h16 $\sqrt{25}$	2	6,45 кг
А4	2		Д 21 Б 120.006	Стенка	2	
Б4	3		Д 21 Б 120.007	Уголок		
				Уголок Б-63*63*6 ГОСТ 8509-76 ВСтЗсп ГОСТ 535-79		
				L = 682 h16 $\sqrt{25}$	2	3,9 кг
А4	4		Д 21 Б 120.008	Ребро	2	
Б4	5		Д 21 Б 120.009	Накладка		
				Полоса Б-2 5*50 ГОСТ 103-76 ВСтЗсп ГОСТ 535-79		
				L = 80 h16 $\sqrt{25}$	2	0,16 кг
Изм.	Лист	№ докум.	Подп.	Дата	Д 21 Б 120.010	
Разраб.	Бердышева	Ильин	21.88		Короб	
Проб.	Морозинкин				Лист	Лист
Нач. отд.					и	1
И.контр.	Мюнтер				Листов	2
Чтв.					гпн Горьковский САНТЕХПРОЕКТ	
20072-03 12 Копировал МАЛКИНА Формат А4						



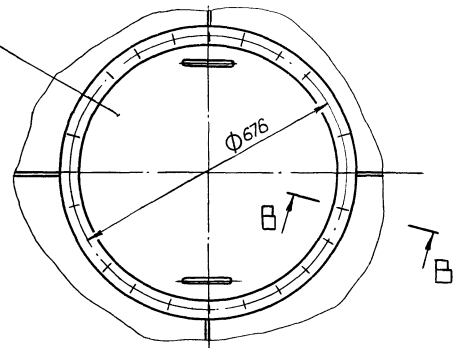


- 1.\* Размеры для справок.
2. Неуказанные предельные отклонения размеров  $\pm \frac{IT16}{2}$ .
3. Сварные швы по ГОСТ 5264-80.

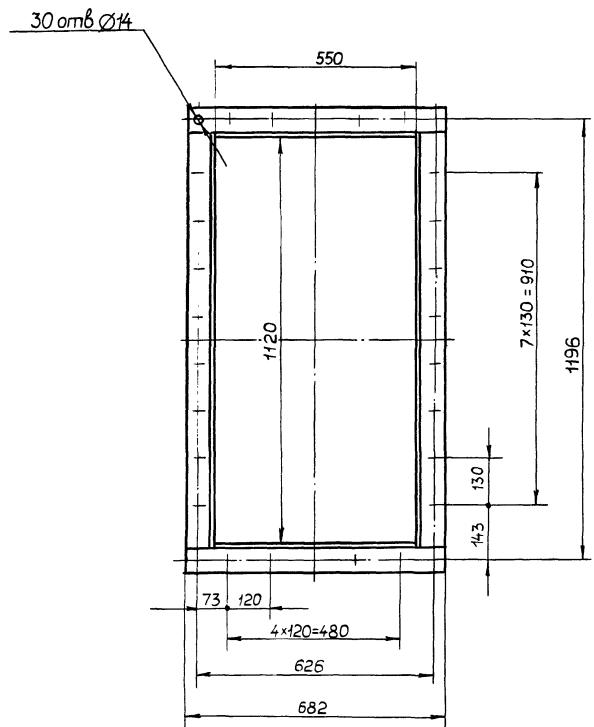
Д 21Б.120.010 СБ				Лист	Масса	Масштаб
Изм/лист	№ докум.	Подп.	Дата	и	83	1:10
Разраб	Шилина	Шульц	22.03			
Проб.	Морозкин	Морозкин		Лист Листов 1		
Т.контр.				г.п.г. Госстрой СССР		
Нач.отд.				г.п.г. Горьковский		
Н.контр.	Мюнтер	Мюнтер		САНТЕХПРОЕКТ		
Утв.						



1  
2  
Вид Б повернуто

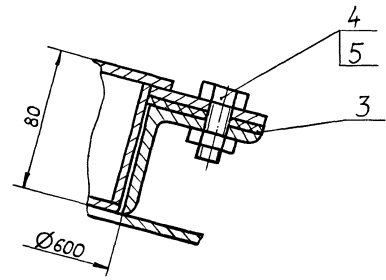
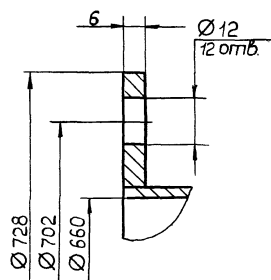


Вид А



I  
M1:1

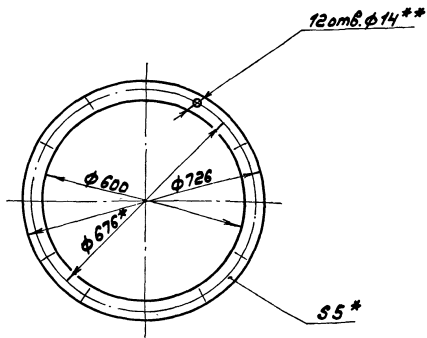
B-B  
M1:2



Размеры для справок.

					Д.21Б.120.020 СБ			Лист	Масса	Масштаб
Изм	Лист	№ док.им.	Подп.	Дата	Карман всасывающий		и	230	1:10	
Разраб	Шилина	Или	С.И.Д.							
Проб	Моравицкий			Лист	Листов 1					
И контр				Госстрой СССР						
Нач. отд				г.п.и Горьковский						
И контр	Монтер			САНТЕХПРОЕКТ						
Итв										

Л10 021 017



- 1.\* Размеры для справок.
- 2.\* Обработать по сопрягаемой детали.

А 215.120.017

Изм. Лист	№ докум.	Подп.	Дата	Лит.	Масса	Материал
Разраб.	Шишима	ЩИ	25.12.85	И	1,7	1:10
Проб.	Норвиккин	НН		Лист		Листов
И. контр.	Мюнттер	МН		Картон асбестовый КАН-1-5 ГОСТ 2850-80		
Утв.				Госстрой СССР ГПИ Горьбовский Сантехпроект формат А4		

Прокладка

Картон асбестовый КАН-1-5 ГОСТ 2850-80

Госстрой СССР ГПИ Горьбовский Сантехпроект формат А4

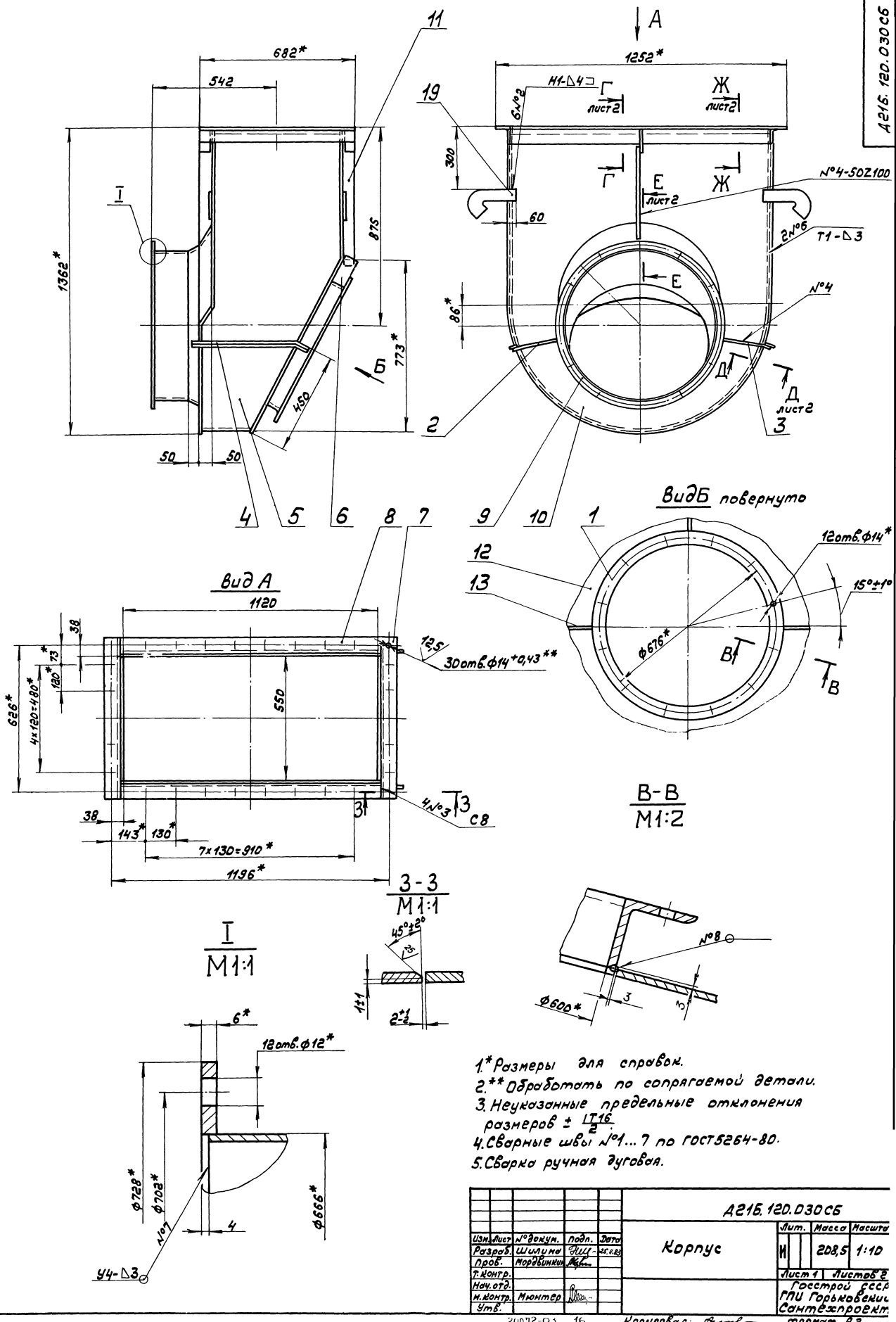
Формат	Зона	№	Обозначение	Наименование	Кол.	Примечание
			<u>Документация</u>			
А2			А 215.120.030СБ	Сборочный чертеж		
			<u>Детали</u>			
А4		1	А 215.120.018	Фланец	1	
А4		2	А 215.120.019	Ребро	1	
		3	-01	Ребро	1	
А4		4	А 215.120.021	Ребро	2	
А4		5	А 215.120.022	Стенка	1	
Б4		6	А 215.120.023	Ребро		
			Полоса Б-2 5x50 ГОСТ 103-76 ВстЗен ГОСТ 535-79			
				L=140 h16 <sup>25</sup>	1	0,27 кг
Б4		7	А 215.120.024	Связь		
			Уголок Б-63x63x6 ГОСТ 8509-72 ВстЗен ГОСТ 535-79			
				L=682 h16 <sup>25</sup>	2	3,9 кг
Б4		8	А 215.120.025	Связь		
			Уголок Б-63x63x6 ГОСТ 8509-72 ВстЗен ГОСТ 535-79			
				L=1126 h16 <sup>25</sup>	2	5,4 кг
			А 215.120.030			
Изм. Лист	№ докум.	Подп.	Дата	Лит.	Лист	Листов
Разраб.	Шишима	ЩИ	25.12.85	И	1	2
Проб.	Норвиккин	НН		Корпус		
И. контр.	Мюнттер	МН		Госстрой СССР ГПИ Горьбовский Сантехпроект формат А4		
Утв.						

Формат	Зона	№	Обозначение	Наименование	Кол.	Примечание
А4		9	А 215.120.026	Фланец	1	
А3		10	А 215.120.027	Стенка	1	
Б4		11	А 215.120.028	Ребро		
			Полоса Б-2 5x50 ГОСТ 103-76 ВстЗен ГОСТ 535-79			
				L=540 h16 <sup>25</sup>	1	1,06 кг
А3		12	А 215.120.029	Стенка	1	
Б4		13	А 215.120.031	Ребро		
			Полоса Б-2 5x50 ГОСТ 103-76 ВстЗен ГОСТ 535-79			
				L=290 h16 <sup>25</sup>	2	0,57 кг
Б4		14	А 215.120.032	Связь		
			Полоса Б-2 5x50 ГОСТ 103-76 ВстЗен ГОСТ 535-79			
				L=100 h16 <sup>25</sup>	2	0,2 кг
А4		15	А 215.120.033	Ребро	1	
А4		16	А 215.120.034	Вставка	1	
А4		17	А 215.120.035	Конус	1	
А4		18	А 215.120.036	Патрубок	1	
			<u>Прочие изделия</u>			
		19		Крюк 1100-01		Механика
				МВН 3076-65	4	0,53 кг
			А 215.120.030			
Изм. Лист	№ докум.	Подп.	Дата	Лит.	Лист	Листов
						2

Изм. Лист № докум. Подп. Дата

Формат	Зона	№	Обозначение	Наименование	Кол.	Примечание
			<u>Документация</u>			
А2			А 215.120.020СБ	Сборочный чертеж		
			<u>Сборочные единицы</u>			
А4		1	А 215.120.030	Корпус	1	
А4		2	А 215.120.040	Крышка	1	
			<u>Детали</u>			
А4		3	А 215.120.017	Прокладка	1	
			<u>Стандартные изделия</u>			
		4		Болт М12x30.36		
				ГОСТ 7798-70	12	
		5		Гайка М12.4		
				ГОСТ 5915-70	12	
			А 215.120.020			
Изм. Лист	№ докум.	Подп.	Дата	Лит.	Лист	Листов
Разраб.	Шишима	ЩИ	25.12.85	И	1	1
Проб.	Норвиккин	НН		Корпус		
И. контр.	Мюнттер	МН		Бесвыступающий		
Утв.				Госстрой СССР ГПИ Горьбовский Сантехпроект формат А4		

Изм. Лист № докум. Подп. Дата



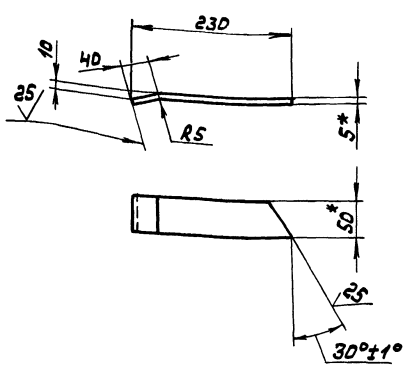
- 1\* Размеры для справок.
- 2\*\* Обработать по сопрягаемой детали.
- 3. Неуказанные предельные отклонения размеров  $\pm IT_{16}$ .
- 4. Сварные швы №1...7 по ГОСТ 5264-80.
- 5. Сварка ручная дуговая.

				A215.120.030C5		
Изм.	Лист	№ докум.	Подп.	Дата	Лист	Масса
					И	208,5
Разработ.	Шилина	ЭЛЛ	11.12			1:10
Проб.	Нордкина	АВ				
Р.контр.					Лист 1	Листов 2
Нач. отд.					Госстрой РСФСР	
И.контр.	Мюнтер				ГПИ Горьковск.	
Утв.					Сантехпроект	

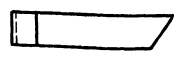
Д 21Б.120.019

Д 21Б.120.019

(✓)



Д 21Б.120.019-01 - зеркальное отражение  
остальное см. Д 21Б.120.019

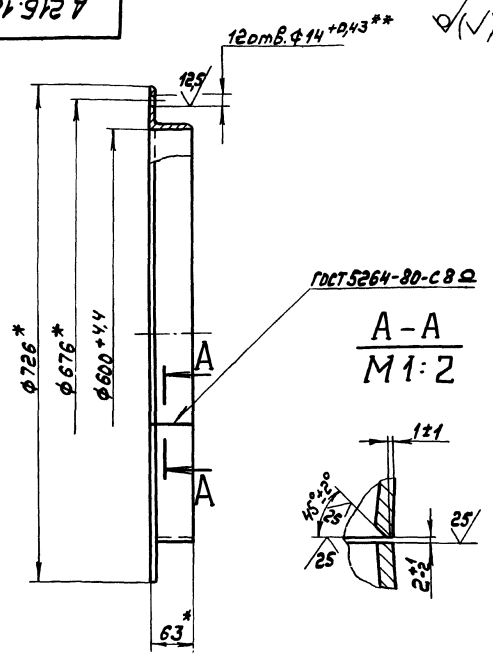


- 1.\* Размеры для справок.
- 2. Неуказанные предельные отклонения размеров  $\pm \frac{IT16}{2}$

Изм.	Лист	№ докум.	Подп.	Дата	Лит.	Масса	Масштаб
					И	0,47	1:5
Разраб. Шилина					Лист Листов 1 1		
Проб. Нордвинни					Госстрой СССР		
Г. контр.					ГПИ Горьковский		
И. контр. Мюнтер					Сантехпроект		
Чтб.					Формат А4		

Д 21Б.120.018

(✓)



- 1.\* Размеры для справок.
- 2.\*\* Обработать по сопрягаемой детали.

Шифр, дата, Подп. и дата

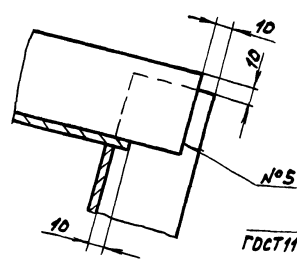
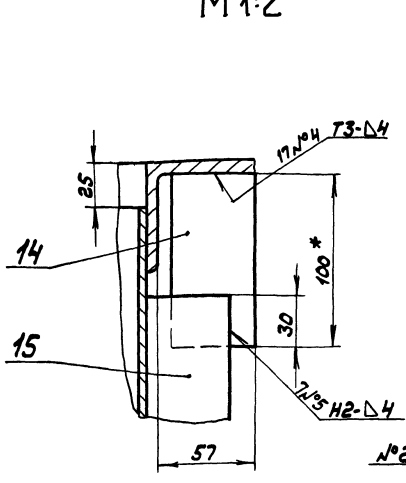
Изм.	Лист	№ докум.	Подп.	Дата	Лит.	Масса	Масштаб
					И	1,9	1:5
Разраб. Шилина					Лист Листов 1 1		
Проб. Нордвинни					Госстрой СССР		
Г. контр.					ГПИ Горьковский		
И. контр. Мюнтер					Сантехпроект		
Чтб.					Формат А4		

Д 21Б.120.030СБ

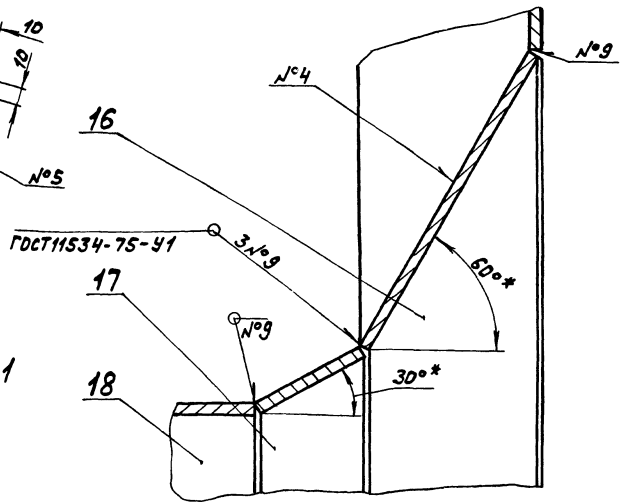
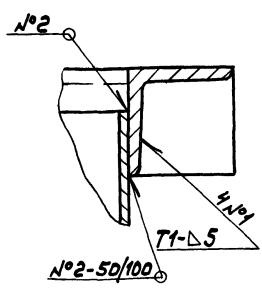
Г-Г лист 1 M1:2

Д-Д лист 1 M1:2

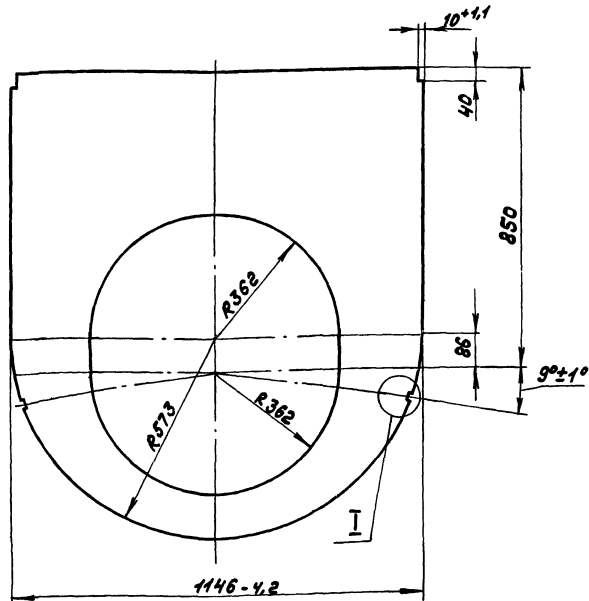
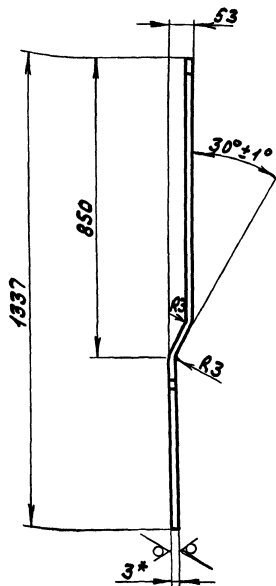
Е-Е лист 1 M1:1



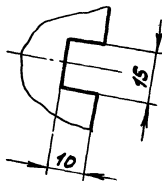
Ж-Ж лист 1 M1:2



Изм.	Лист	№ докум.	Подп.	Дата	Лит.	Масса	Масштаб
					И	2	
Разраб. Шилина					Лист Листов 2 2		
Проб. Нордвинни					Госстрой СССР		
Г. контр.					ГПИ Горьковский		
И. контр. Мюнтер					Сантехпроект		
Чтб.					Формат А3		

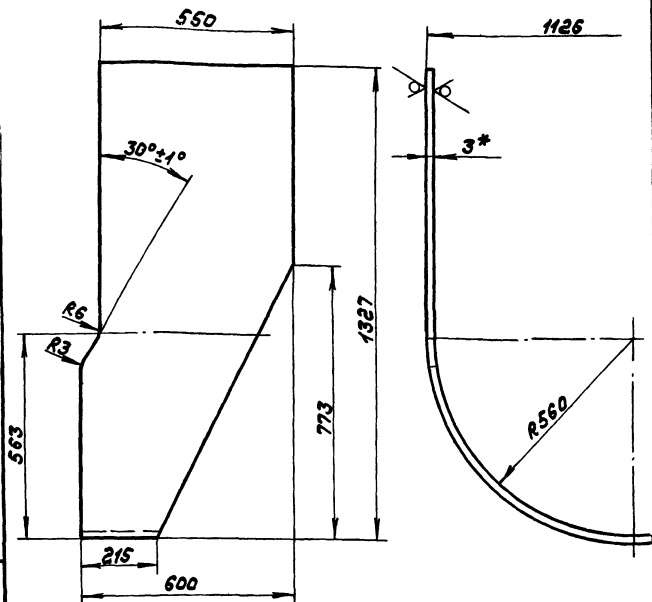


I  
M1:1



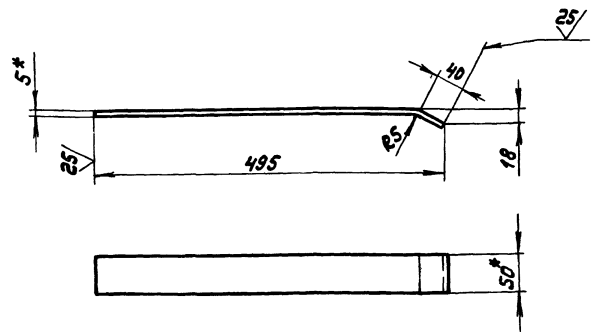
- 1.\*Размеры для справок.
2. Неуказанные предельные отклонения размеров  $\pm IT16/2$ .

						A216.120.021				
Изм.	Лист	№ док.	Подп.	Дата		Стенка		Лист	Масса	Листов
Разраб.	Шилина	СН	М	25.12.82		М		22,5	1:10	
Проб.	Нордвинкин	М						Лист	Листов 1	
Т.контр.								Госстрой СССР ГПИ Горьковенский Самтехпроект		
И.контр.	Мюнтер					Лист		Б-ПН-30 ГОСТ 19903-74 5-Б-Н-В СтЗел ГОСТ 16523-70		
Умб.								формат А3		



- 1.\*Размеры для справок.
2. Неуказанные предельные отклонения размеров  $\pm IT16/2$ .

						A216.120.022				
Изм.	Лист	№ док.	Подп.	Дата		Стенка		Лист	Масса	Листов
Разраб.	Шилина	СН	М	25.12.82		М		45,1	1:5	
Проб.	Нордвинкин	М						Лист	Листов 1	
Т.контр.								Госстрой СССР ГПИ Горьковенский Самтехпроект		
И.контр.	Мюнтер					Лист		Б-ПН-30 ГОСТ 19903-74 5-Б-Н-В СтЗел ГОСТ 16523-70		
Умб.								формат А4		

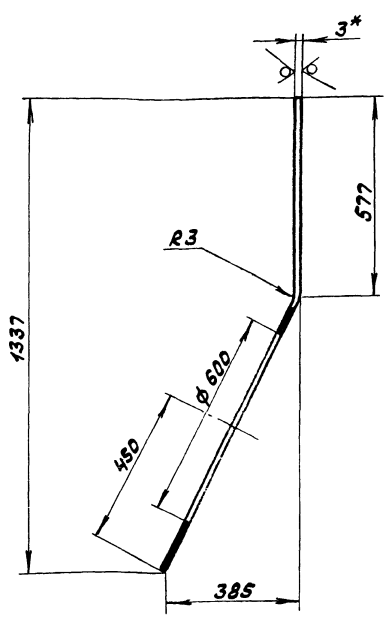
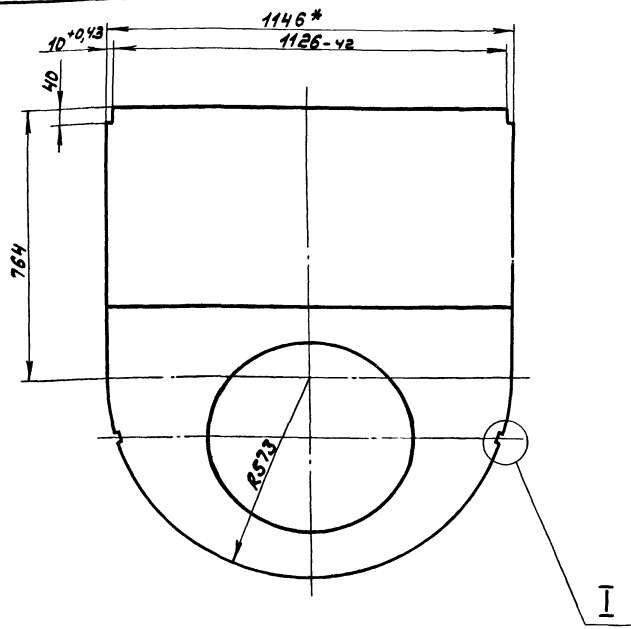


- 1.\*Размеры для справок.
2. Неуказанные предельные отклонения размеров  $\pm IT16/2$ .

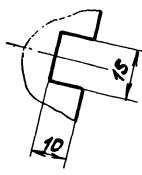
Изм. Лист № док. Подп. Дата

						A216.120.021				
Изм.	Лист	№ док.	Подп.	Дата		Ребро		Лист	Масса	Листов
Разраб.	Шилина	СН	М	25.12.82		М		1,02	1:5	
Проб.	Нордвинкин	М						Лист	Листов 1	
Т.контр.								Госстрой СССР ГПИ Горьковенский Самтехпроект		
И.контр.	Мюнтер					Лист		Б-2 5x50 ГОСТ 103-76 В СтЗел ГОСТ 535-79		
Умб.								формат А4		

А 216.120.029



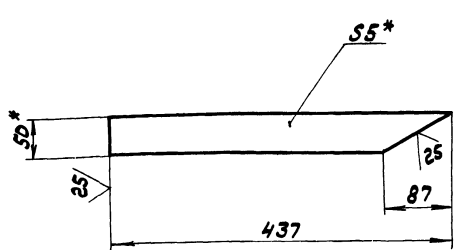
I  
M 1:1



- 1.\* Размеры для справок.
- 2. Неуказанные предельные отклонения размеров:  $H14, \pm \frac{IT16}{2}$

А 216.120.029				Лит.	Масса	Масштаб	
Изм.	Лист	№ докум.	Подп.	Дата	Стенка	1:10	
Разраб.	Ширина	Изм.	15.11.15				
Проб.	Мордовкина	Изм.					
Т. контр.					Лист	Листов	
И. контр.	Мюнтер				Лист 5-ИИ-3	ГОСТ 19903-74	
Утв.					Лист 5-ИИ-Н-ВстЗел	ГОСТ 16323-70	
						Госстрой сср ГПИ Горьковской Сантехпроект формат А3	

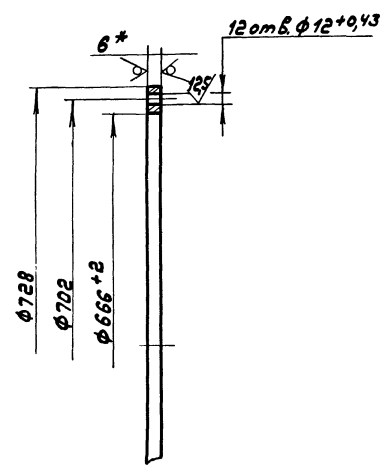
А 216.120.033



- 1.\* Размеры для справок.
- 2. Неуказанные предельные отклонения размеров  $\pm \frac{IT16}{2}$

А 216.120.033				Лит.	Масса	Масштаб	
Изм.	Лист	№ докум.	Подп.	Дата	Ребро	1:5	
Разраб.	Ширина	Изм.	15.11.15				
Проб.	Мордовкина	Изм.					
Т. контр.					Лист	Листов	
И. контр.	Мюнтер				Лист 5-2	ГОСТ 103-76	
Утв.					Лист 8стЗел	ГОСТ 535-79	
						Госстрой сср ГПИ Горьковской Сантехпроект формат А4	

А 216.120.026



- 1.\* Размеры для справок.
- 2. Неуказанные предельные отклонения размеров  $\pm \frac{IT14}{2}$

Изм. №, дата, Подп. и дата, Имя, подпись, Подп. и дата

А 216.120.026				Лит.	Масса	Масштаб	
Изм.	Лист	№ докум.	Подп.	Дата	Фланец	1:5	
Разраб.	Ширина	Изм.	15.11.15				
Проб.	Мордовкина	Изм.					
Т. контр.					Лист	Листов	
И. контр.	Мюнтер				Лист 5-ИИ-6	ГОСТ 19903-74	
Утв.					Лист ВстЗел	ГОСТ 14637-79	
						Госстрой сср ГПИ Горьковской Сантехпроект формат А4	

Формат Зона	Лист	Обозначение	Наименование	Кол Кол	Приме- чание
			<u>Документация</u>		
А3		А 21Б.120.040СБ	Сборочный чертеж		
			<u>Детали</u>		
А4	1	А 21Б.120.037	Фланец	1	
А4	2	А 21Б.120.038	Обечайка	1	
А4	3	А 21Б.120.039	Ручка	1	
Б4	4	А 21Б.120.041	Дно		
			Лист Б-ПН-3.0 ГСТ 19903-74 5-й-Н-ВстЗеп ГСТ 16523-70		
			φ597 h16 25/	1	6,6кг
Б4	5	А 21Б.120.042	Крышка		
			Лист Б-ПН-2.0 ГСТ 19903-74 5-й-Н-ВстЗеп ГСТ 16523-70		
			φ615 h16 25/	1	4,65кг

Изм.	Лист	№ докум.	Подп.	Дата	Лист	Масса	Кол	Место
Разраб.		Шилима	СШ	25.11.93				
Проб.		Норвиккин	В/...					
Нач.отд.								
Н.контр.		Мюнтер						
Утв.								

А 21Б.120.040				
Крышка				
Лист Б-ПН-2.0 ГСТ 19903-74 5-й-Н-ВстЗеп ГСТ 16523-70				
φ615 h16 25/				
1				
Госстрой СССР ГПИ Горьковский Сантехпроект				
формат А4				

А 21Б.120.036
25/

1.\*Размер для справок.  
2. Неуказанные предельные отклонения размеров h 16  
3. Сварные швы по ГОСТ 5264-80.

А 21Б.120.036				
Патрубок				
Лист Б-ПН-3.0 ГСТ 19903-74 5-й-Н-ВстЗеп ГСТ 16523-70				
φ666				
1:10				
Госстрой СССР ГПИ Горьковский Сантехпроект				
формат А4				

А 21Б.120.035
25/

1.\*Размер для справок.  
2. Неуказанные предельные отклонения размеров: h16, ± 1/16

А 21Б.120.035				
Конус				
Лист Б-ПН-3.0 ГСТ 19903-74 5-й-Н-ВстЗеп ГСТ 16523-70				
φ724				
1:2				
Госстрой СССР ГПИ Горьковский Сантехпроект				
формат А4				

А 21Б.120.034
25/

1.\*Размер для справок.  
2. Неуказанные предельные отклонения размеров ± 1/16.

А 21Б.120.034				
Ветовка				
Лист Б-ПН-3.0 ГСТ 19903-74 5-й-Н-ВстЗеп ГСТ 16523-70				
φ666				
1:10				
Госстрой СССР ГПИ Горьковский Сантехпроект				
формат А4				



А216.120.038

28/38

ГОСТ 5264-80-С2

1.\*Размеры для справок.  
2. Неуказанные предельные отклонения размеров  $\pm \frac{1714}{2}$

				А216.120.038.						
Изм. Лист	№ докум	Подп.	Дата	Лит.	Масса	Листов	Формат	Обечайка		
Разраб.	Ширина	Филл.	25.11.83							
Проф.	Нормативный	Исх.		Лист			Листов	Лист 5-ЛН-2.0 ГОСТ 19903-74		
Т. контр.				Госстрой СССР				ГПИ Горьковский		
И. контр.	И. контр.			Сантехпроект				формат А4		

А216.120.037

30/38

1.\*Размеры для справок.  
2. Неуказанные предельные отклонения размеров:  $H14, h14, \pm \frac{1714}{2}$

Шифр листа, Подп. и дата, Взам. инв. №, Шифр докум.

				А216.120.037						
Изм. Лист	№ докум	Подп.	Дата	Лит.	Масса	Листов	Формат	Фланец		
Разраб.	Ширина	Филл.	25.11.83							
Проф.	Нормативный	Исх.		Лист			Листов	Лист 5-ЛН-6 ГОСТ 19903-74		
Т. контр.				Госстрой СССР				ГПИ Горьковский		
И. контр.	И. контр.			Сантехпроект				формат А4		

А216.120.040С6

1.\*Размеры для справок.  
2. Неуказанные предельные отклонения размеров  $\pm \frac{1716}{2}$   
3. Сварные швы по ГОСТ 5264-80

				А216.120.040С6						
Изм. Лист	№ докум	Подп.	Дата	Лит.	Масса	Листов	Формат	Крышка		
Разраб.	Ширина	Филл.	25.11.83							
Проф.	Нормативный	Исх.		Лист			Листов	Лист 5-ЛН-5 ГОСТ 19903-74		
Т. контр.				Госстрой СССР				ГПИ Горьковский		
И. контр.	И. контр.			Сантехпроект				формат А3		

Копировал: В.С. Кольцов

Формат Зона	Лист	Обозначение	Наименование	кол.	Примечание
Б4	7	A 215.120.051	Уголок		
			Уголок 6-63x63x5 ГОСТ 8509-78 встЗен ГОСТ 535-79		
			L=504 h14 $\frac{25}{\sqrt{}}$	2	2,2кз.
Б4	8	A 215.120.052	Полоса		
			Полоса Б-2 6x50 ГОСТ 103-76 встЗен ГОСТ 535-79		
			L=404 h14 $\frac{25}{\sqrt{}}$	2	0,8кз.
А4	9	A 215.120.053	Диск	1	
Б4	10	A 215.120.054	Ребро		
			Полоса Б-2 5x50 ГОСТ 103-76 встЗен ГОСТ 535-79		
			L=584 h16 $\frac{25}{\sqrt{}}$	2	1,1кз.
Б4	11	A 215.120.055	Ребро		
			Полоса Б-2 5x50 ГОСТ 103-76 встЗен ГОСТ 535-79		
			L=484 h16 $\frac{25}{\sqrt{}}$	4	0,9кз.
			Прочие изделия		
	12		Серьга 1200-01 МВН 3081-65	2	Ленинград "Прогнепрот строй"
Изм. Лист	№ док. ун.	Подп.	Дата	A 215.120.060	
				Лист 2	

формат А4

Формат Зона	Лист	Обозначение	Наименование	кол.	Примечание
			Документация		
*		A 215.120.060 СБ	Сборочный чертеж		№ А3, А2
			Детали		
А3	1	A 215.120.044	Стенка	2	
А3	2	A 215.120.045	Стенка	1	
Б4	3	A 215.120.046	Ребро		
			Полоса Б-2 5x50 ГОСТ 103-76 встЗен ГОСТ 535-79		
			L=735 h14 $\frac{25}{\sqrt{}}$	2	1,4кз.
А3	4	A 215.120.047	Стенка	1	
Б4	5	A 215.120.048	Уголок		
			Уголок 6-63x63x5 ГОСТ 8509-78 встЗен ГОСТ 535-79		
			L=530 h14 $\frac{25}{\sqrt{}}$	2	2,4кз.
Б4	6	A 215.120.049	Полоса		
			Полоса Б-2 6x50 ГОСТ 103-76 встЗен ГОСТ 535-79		
			L=1160 h14 $\frac{25}{\sqrt{}}$	2	2,3кз.
Изм. Лист	№ док. ун.	Подп.	Дата	A 215.120.060	
				Лист 1	

Короб

формат А4

Формат Зона	Лист	Обозначение	Наименование	Примечание	
			Документация		
А2		A 215.120.050 СБ	Сборочный чертеж		
			Сборочные единицы		
А4	1	A 215.120.060	Короб	1	
А4	2	A 215.120.070	Фланец	1	
			Детали		
Б4	3	A 215.120.043	Сетка		
			Сетка 18-2,50 НУ ГОСТ 3026-65 (504x1160) h16 $\frac{25}{\sqrt{}}$	1 3,4кз.	
			Стандартные изделия		
	4		Болт М6x30,36 ГОСТ 7798-70	30	
	5		Гайка М6,4 ГОСТ 5915-70	30	
Изм. Лист	№ док. ун.	Подп.	Дата	A 215.120.050	
				Лист 1	

Патрубок  
заборный.

формат А4

A 215.120.030

25 (✓)

1\* Размеры для справок.  
2. Неуказанные предельные отклонения размеров  $\pm \frac{IT16}{2}$ .

Изм. Лист	№ док. ун.	Подп.	Дата	A 215.120.039	
				Лист 1	

ручка

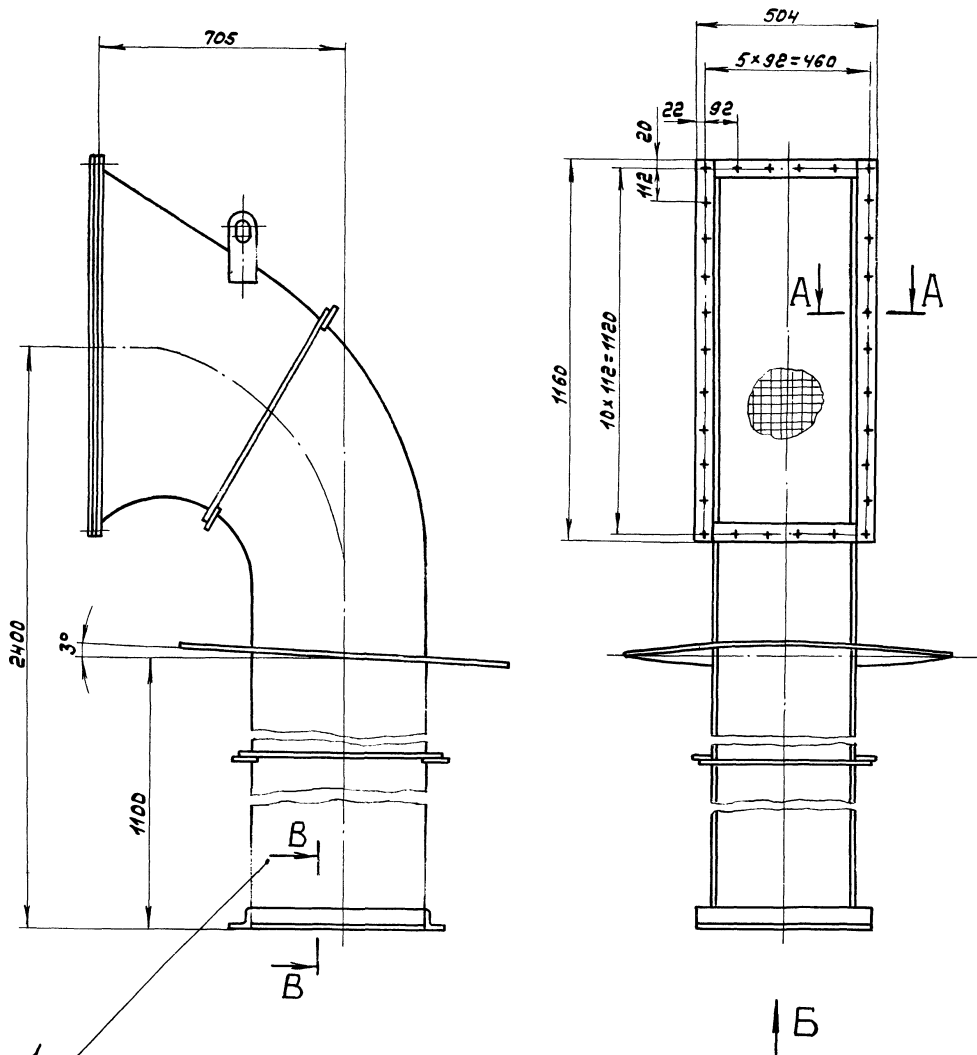
Круг В-12 ГОСТ 2530-71  
встЗен ГОСТ 535-79

Госстрой СССР  
ГПИ Горьковски  
Сантехпроект

формат А4

формат А4

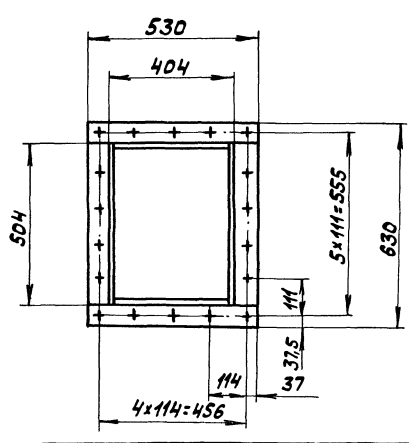
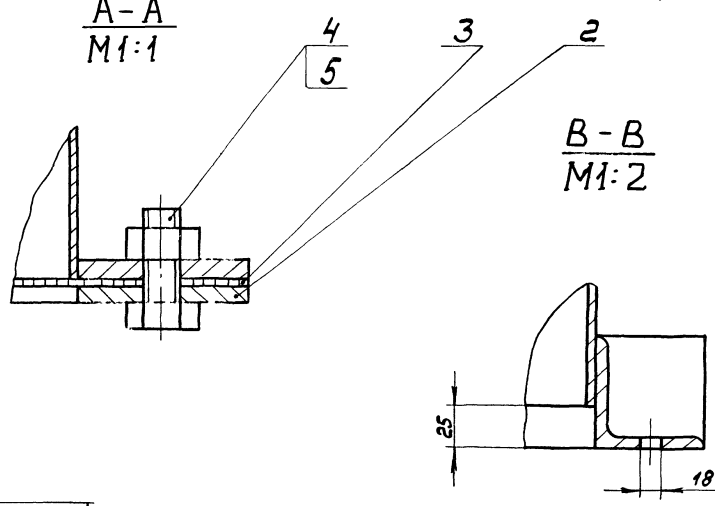
1215.120.05005



A-A  
M1:1

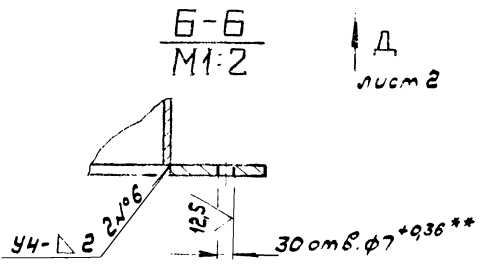
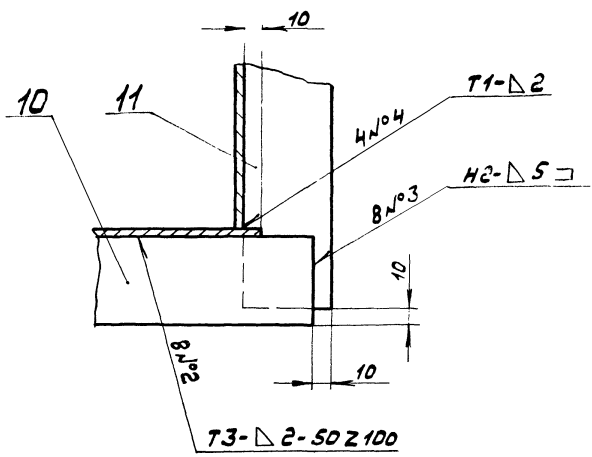
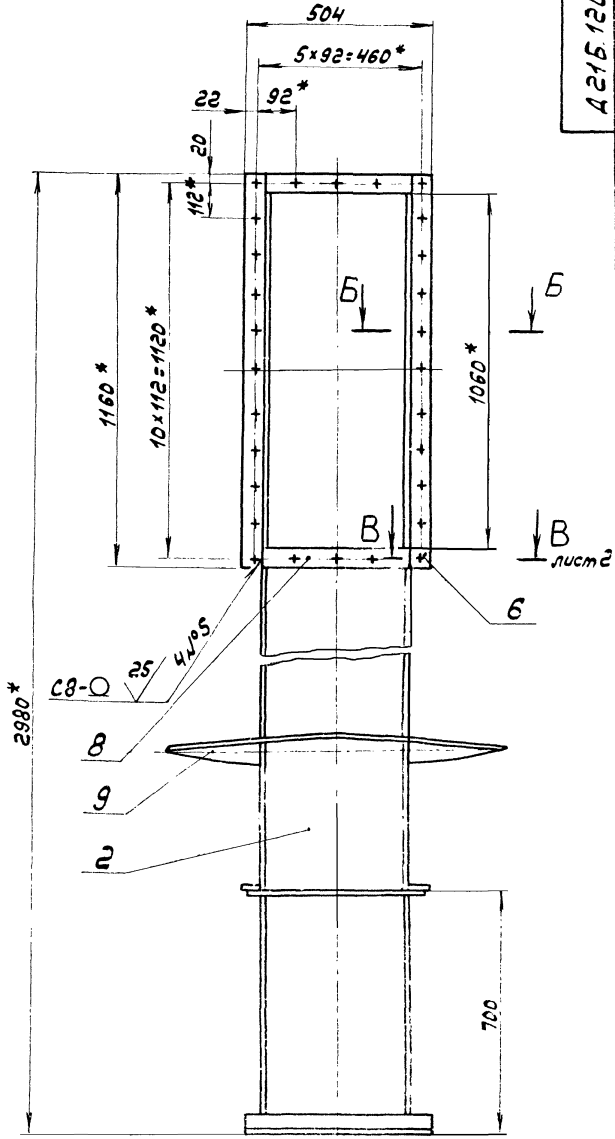
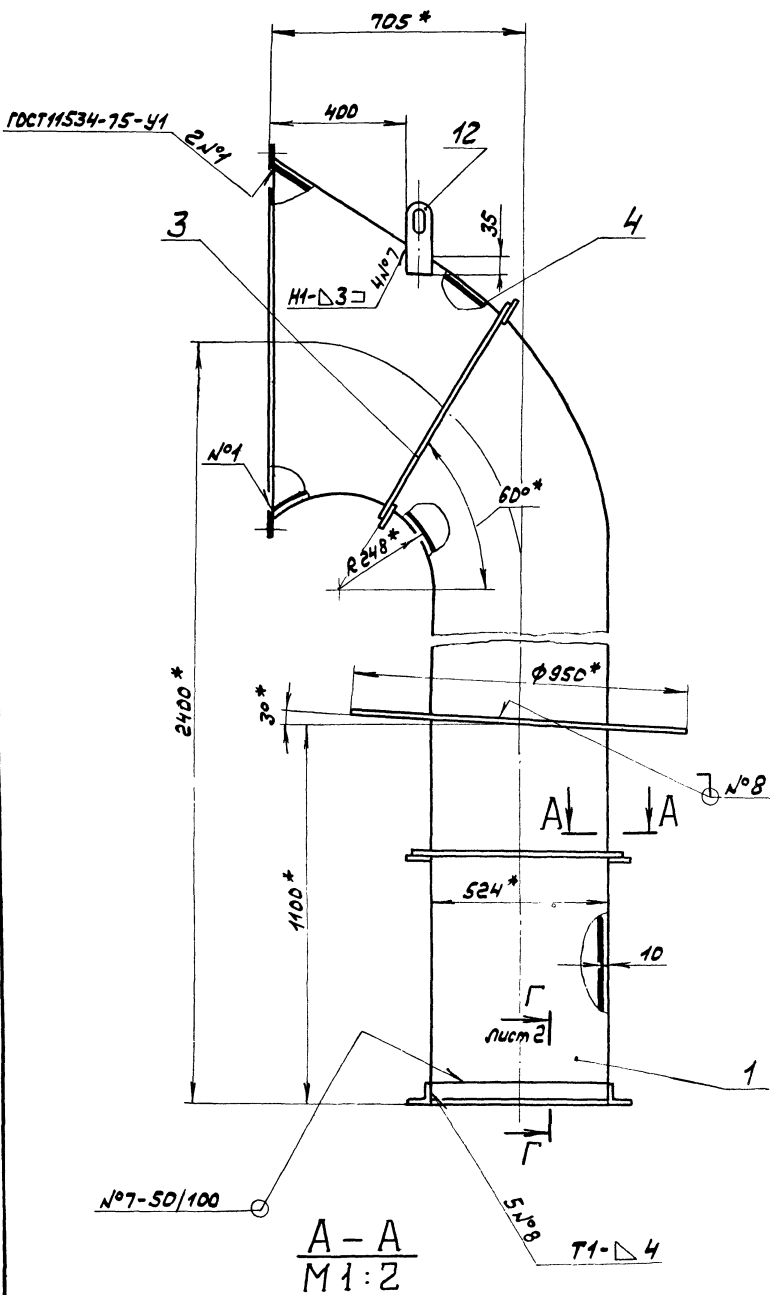
B-B  
M1:2

Вид Б



Размеры для справок.

					Д 215.120.05005			
ИЗМ.	Лист	№ докум.	Подп.	Дата	Патрубок заборный	Лист	Масса	Исх.
							101	
Разраб. Пилипидов А.С.					Лист Листов 7			
Пров. Морозов И.А.					Гострой СЭС			
Т.МОНТ.					ГПИ Горьковский			
И.МОНТ. Мюллер А.А.					Сантехпроект			
СМБ.					Формат А2			

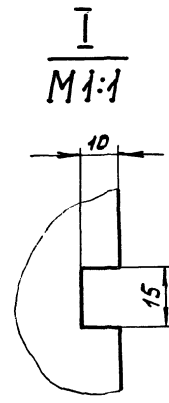
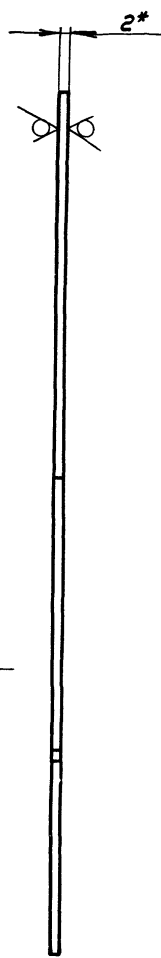
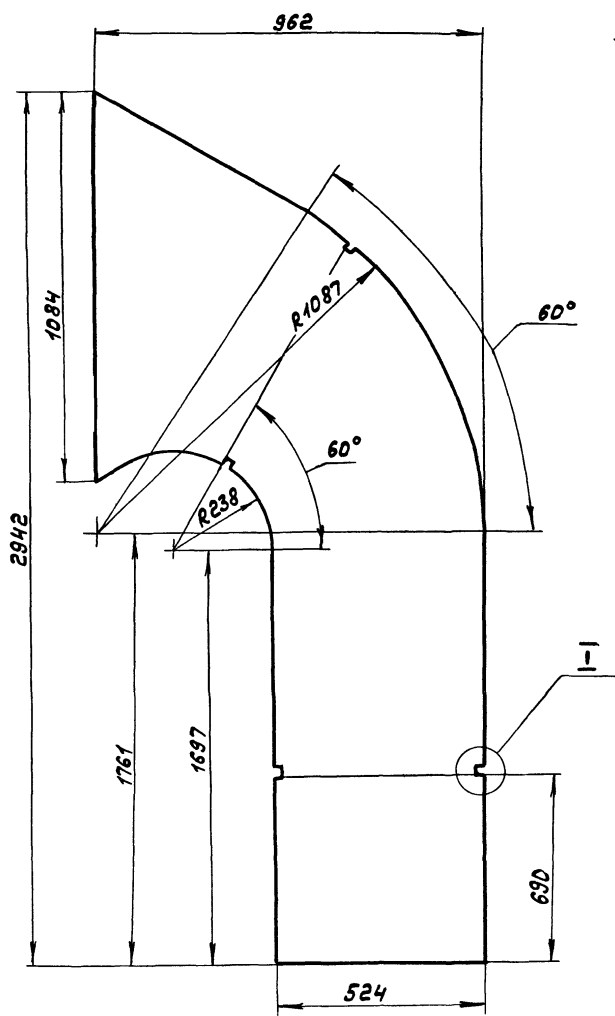


- 1.\* Размеры для справок.
- 2.\*\* Обработать по сопрягаемой детали.
3. Неуказанные предельные отклонения размеров: H16, h16, ± 17/16
4. Сварные швы №2...8 по ГОСТ 5264-80

				A215.120.060CS	
				Короб	
Изм.	Лист	№ докум.	Подп.	Дата	Лист
Разраб.	Григорьев	41105	41105		92
Проб.	Григорьев				1:10
Т. контр.					
И. контр.	Нюнттер				Лист 1
Умб.					Листов 2
				Госстрой БССР ПИ Горьковских Сантехпроект	
				Формат АЕ	

А216.120.044

25/25

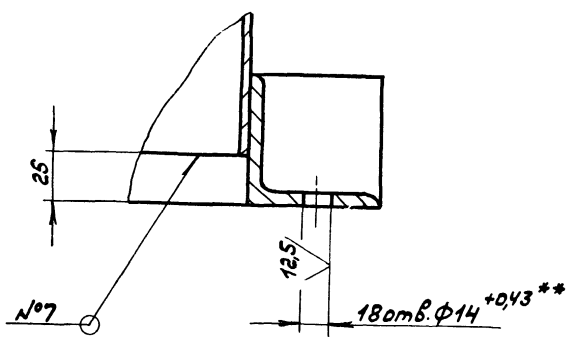


1\* Размеры для справок.  
 2. Неуказанные предельные отклонения размеров:  $h14, h14, \pm \frac{1714}{2}$ .

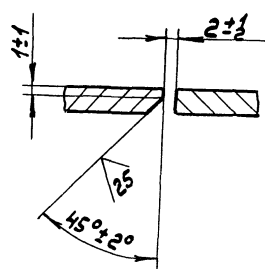
				А216.120.044		
Изм. лист	№ докум.	Подп.	Дата	Лит.	Масса	Масштаб
Разраб.	Пилипюва	В.С.	27.10.83	И	24,2	1:10
Пров.	Мордвинкин	М.А.		Лист	Листов 1	
Т. контр.				Лист 5-ПН-2.0 ГОСТ 19903-74		
И. контр.	Мюммер	И.С.		Лист 5-В-Н-В см. Зен ГОСТ 16523-70		
Утв.				Госстрой СССР ГПИ Горьковский САНТЕХПРОЕКТ формат А3		

А216.120.060СБ

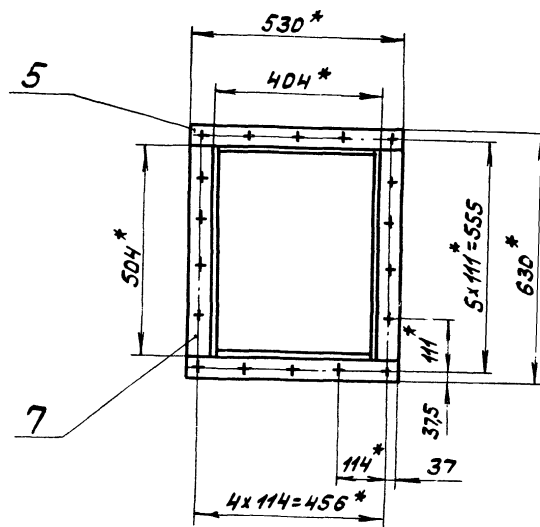
Г-Г лист 1  
М1:2



В-В лист 1  
М1:1



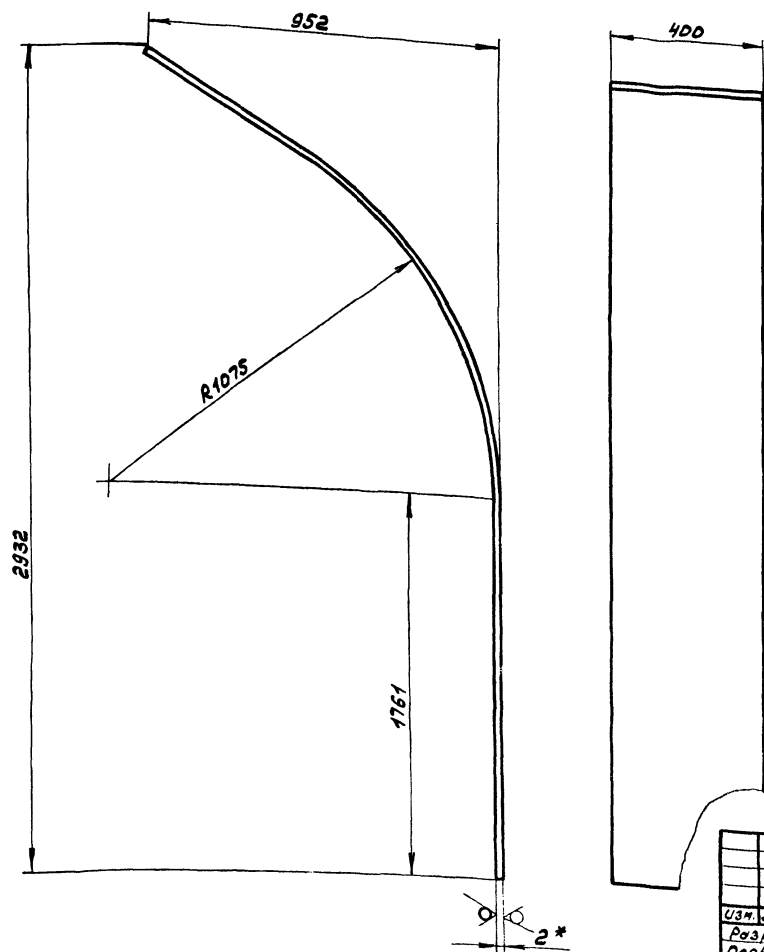
Вид Д лист 1



				А216.120.060СБ		
Изм. лист	№ докум.	Подп.	Дата	Лист	2	

А21Б.120.047

25/✓

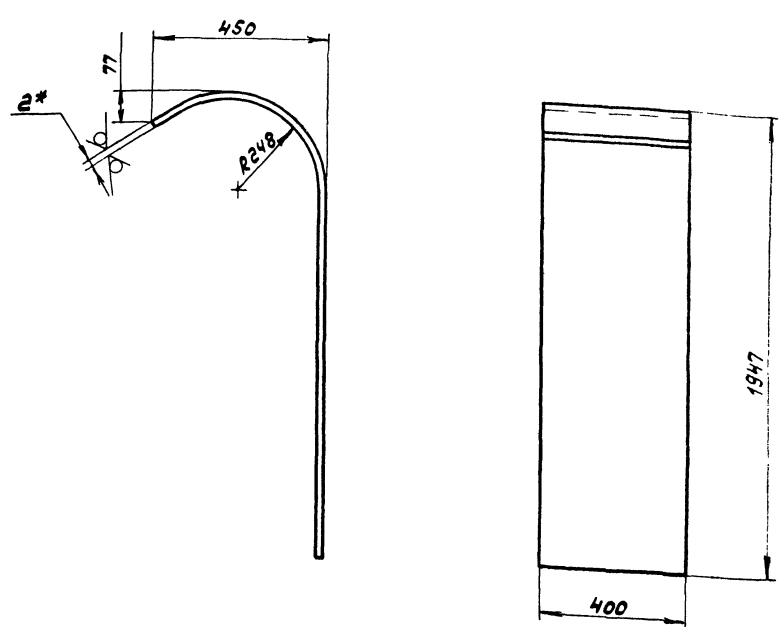


1.\* Размеры для справок.  
 2. Неуказанные предельные отклонения размеров:  $\pm \frac{1714}{2}$ .

						А21Б.120.047		
Изм.	Лист	№ докум.	подл.	Дата	Стенка	Лист	Масса	Масштаб
Разраб.	Глимишкова	Мордовкин	М.И.			И	15	1:10
Проб.	Мордовкин	М.И.				Лист	Листов	
Т. контр.						Госстрой СССР ГПИ Горьковский Сантехпроект		
И. контр.	Мюнтер	М.И.			Лист	Б-ПН-2.0 ГОСТ 19903-74 5-П-Н-В СтЗен ГОСТ 16523-70		
Чтб.					Формат А3			

А21Б.120.045

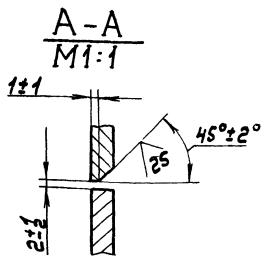
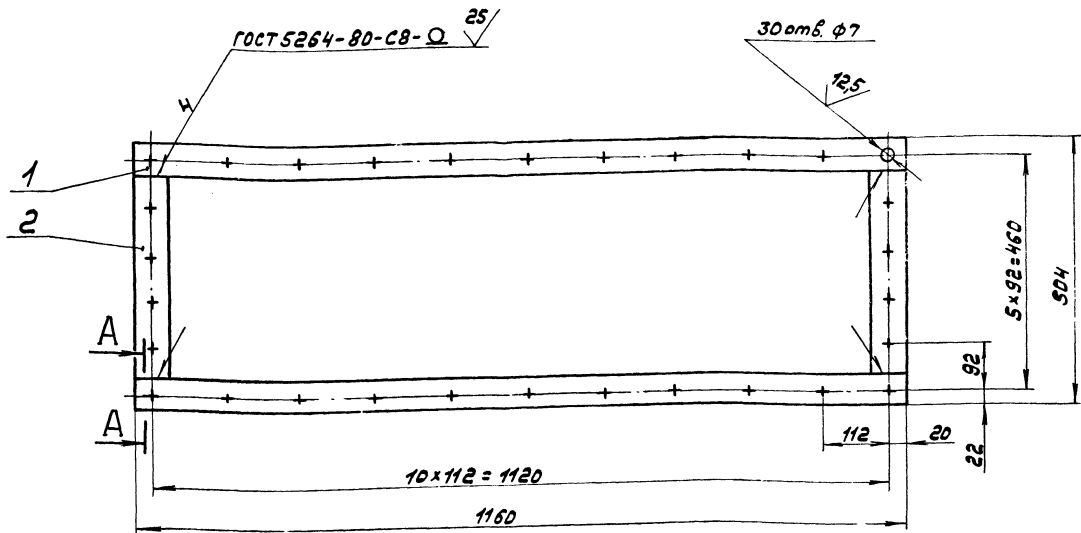
25/✓



1.\* Размеры для справок.  
 2. Неуказанные предельные отклонения размеров:  $\pm \frac{1714}{2}$ .

						А21Б.120.045		
Изм.	Лист	№ докум.	подл.	Дата	Стенка	Лист	Масса	Масштаб
Разраб.	Глимишкова	Мордовкин	М.И.			И	11,5	1:10
Проб.	Мордовкин	М.И.				Лист	Листов	
Т. контр.						Госстрой СССР ГПИ Горьковский Сантехпроект		
И. контр.	Мюнтер	М.И.			Лист	Б-ПН-2.0 ГОСТ 19903-74 5-П-Н-В СтЗен ГОСТ 16523-70		
Чтб.					Формат А3			

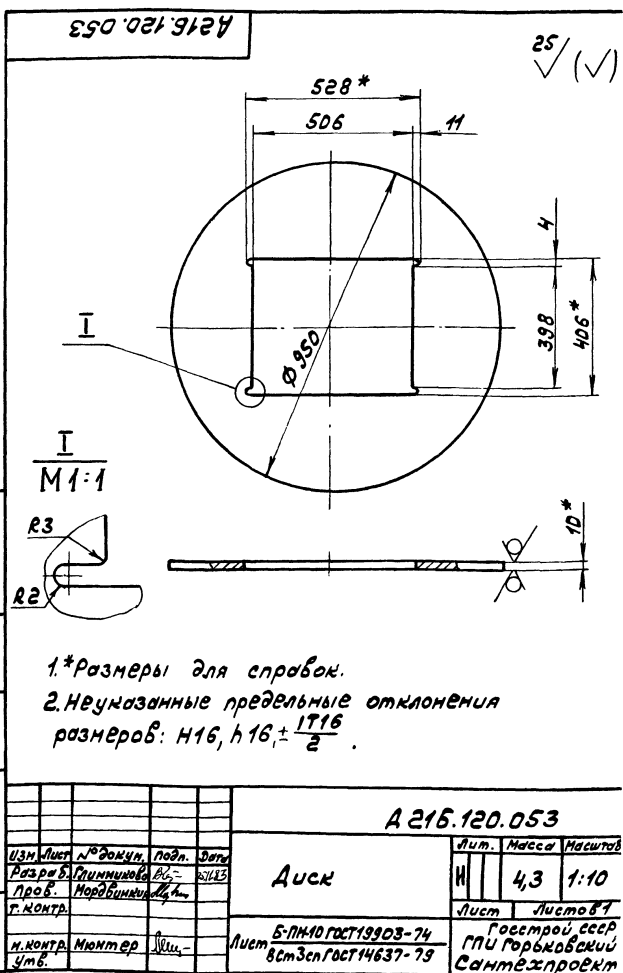
26



Неуказанные предельные отклонения размеров:  $h14, h14, \pm \frac{IT14}{2}$

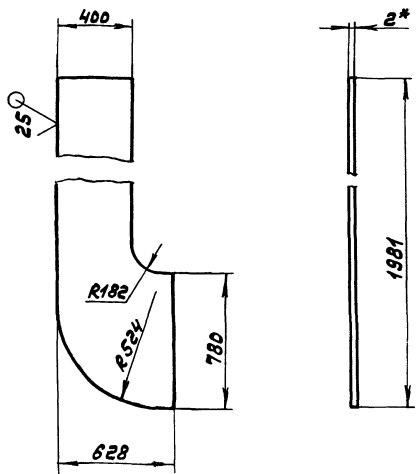
A 216.120.070C6				Лист	Масса	Масштаб
Изм.	Лист	№ докум.	Подп.	Дата	4,34	1:5
Разраб.	Глиникова	Прооб.	Норбункина		Лист Листов 1	
Т. контр.					Госстрой СССР	
И. контр.	Мюллер				МПИ Горьковский Сантехпроект	
Умб.					формат А3	

Формат	Зона	№	Обозначение	Наименование	Кол.	Примечание
				Документация		
A3			A 216.120.070C6	Сборочный чертеж		
				Детали		
B4	1	A 216.120.054	Плоская	Полоса Б-2 6x50 ГОСТ 103-76 вместен ГОСТ 535-79	2	3,47кг
B4	2	A 216.120.055	Плоская	Полоса Б-2 6x50 ГОСТ 103-76 вместен ГОСТ 535-79	2	1,2
				Л = 1160 х 14 $\nabla 25$		
				Л = 404 х 14 $\nabla 25$		
A 216.120.070						
Изм.	Лист	№ докум.	Подп.	Дата	Лист Лист Листов	
Разраб.	Глиникова	Прооб.	Норбункина		1	
Т. контр.					Госстрой СССР	
И. контр.	Мюллер				МПИ Горьковский Сантехпроект	
Умб.					формат А4	



Д 216.120.061

(V) (V)



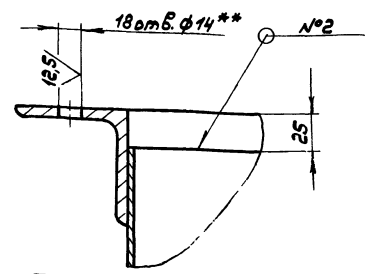
1.\*Размеры для справок.  
2. Неуказанные предельные отклонения размеров:  $h 14, \pm \frac{1714}{2}$

Д 216.120.061

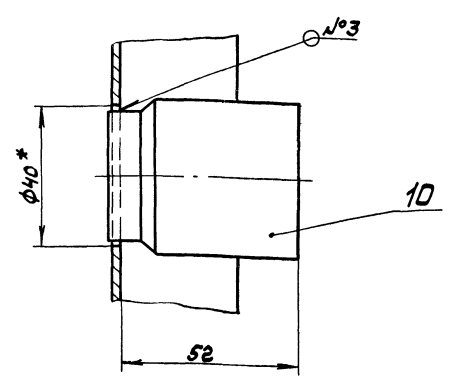
Изм. Лист	№ док-м.	Подп.	Дата	Стенка	Лист	Масштаб
Разраб.	Гришинов	В.С.	27.03		И	27,4
Проб.	Мордвинкин	М.М.		Листов 7		
Т. контр.				Госстрой СССР ГПИ Горьковский Сантехспроект		
И. контр.	Мюнтер	И.И.		Лист Б-ПН-6 ГОСТ 19903-74 5-й Л-Н-8 см 3 см ГОСТ 16523-70		
Чтб.				формат А3		

Д 216.120.080СБ

Д-Д лист 1  
М1:2



Е-Е лист 1  
М1:1



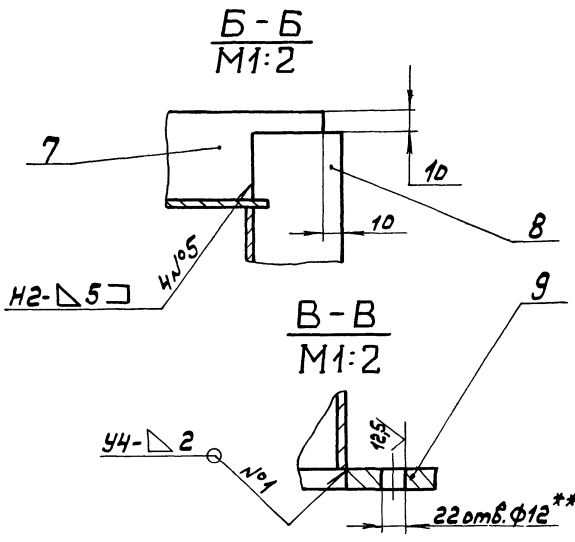
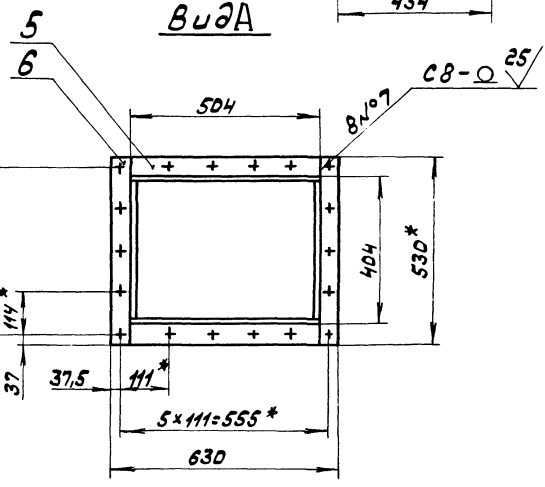
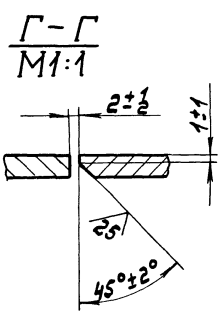
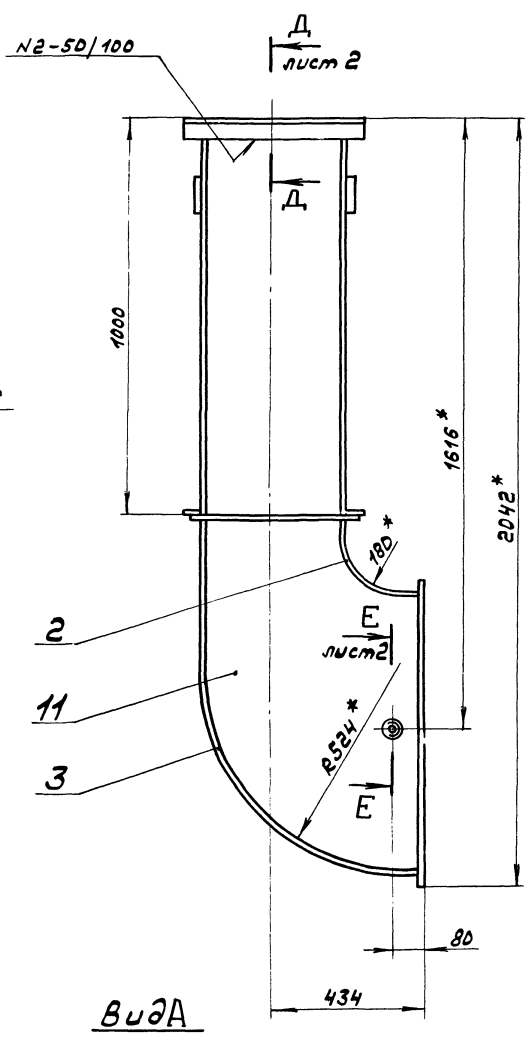
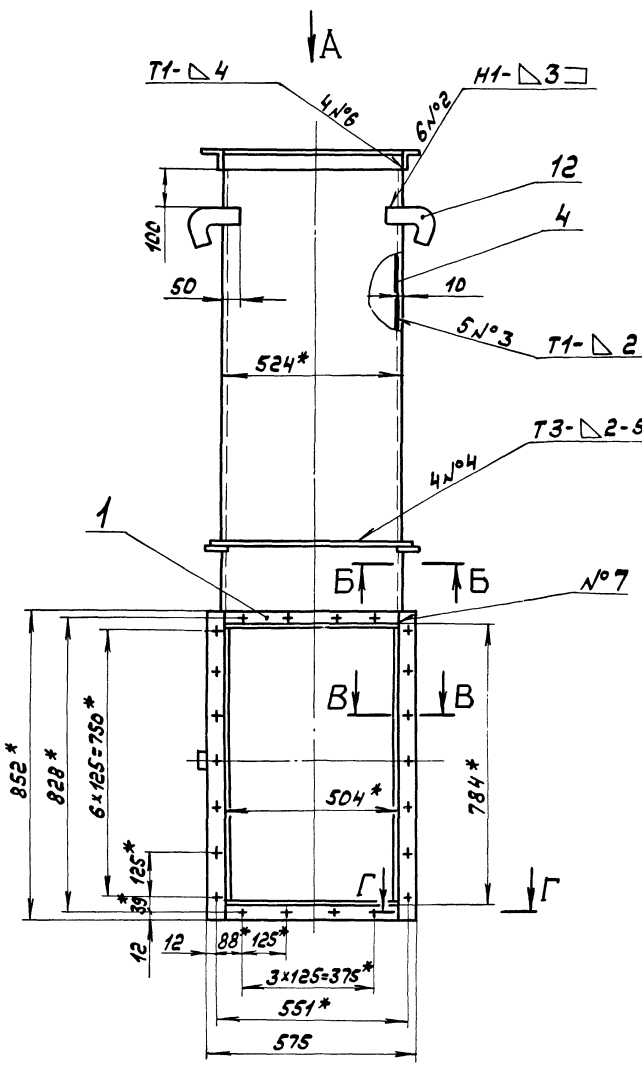
Д 216.120.080СБ

Изм. Лист	№ док-м.	Подп.	Дата	Короб	Лист	Лист	Листов
Разраб.	Гришинов	В.С.	27.03		И	1	2
Проб.	Мордвинкин	М.М.		Госстрой СССР ГПИ Горьковский Сантехспроект			
Т. контр.				формат А4			
И. контр.	Мюнтер	И.И.		2001.03 28			
Чтб.				Копирован			

Формат	Зона	№	Обозначение	Наименование	Кол.	Примечание
Б4	7	Д 216.120.064	Ребро	Лопоса Б-2 5x50 ГОСТ 103-76 8 см 3 см ГОСТ 535-79	2	1 кг
Б4	8	Д 216.120.065	Ребро	Лопоса Б-2 5x50 ГОСТ 103-76 8 см 3 см ГОСТ 535-79	2	0,8 кг
Б4	9	Д 216.120.066	Планка	Лист Б-ПН-6 ГОСТ 19903-74 8 см 3 см ГОСТ 14637-79	2	1,4 кг
А4	10	Д 216.120.067	Бобышка		1	
А4	11	Д 216.120.068	Стенка		1	
			Прочие изделия			
	12		Крюк	Крюк Д1МВН 3076-65	4	Миниград и Органм строй
Изм. Лист	№ док-м.	Подп.	Дата	Д 216.120.080		
Разраб.	Гришинов	В.С.	27.03	формат А4		
Проб.	Мордвинкин	М.М.				
Т. контр.						
И. контр.	Мюнтер	И.И.				
Чтб.						

Формат	Зона	№	Обозначение	Наименование	Кол.	Примечание
				Документация		
*		Д 216.120.080СБ	Сборочный чертеж		*	А4, А2
				Детали		
Б4	1	Д 216.120.058	Планка	Лист Б-ПН-6 ГОСТ 19903-74 8 см 3 см ГОСТ 14637-79	2	0,85 кг
А3	2	Д 216.120.059	Стенка	(34x504) h14 25/	1	
	3		-01 Стенка		1	
А4	4	Д 216.120.061	Стенка		1	
Б4	5	Д 216.120.062	Уголок	Уголок Б-63x63x5 ГОСТ 8509-76 8 см 3 см ГОСТ 535-79	2	2,2 кг
Б4	6	Д 216.120.063	Уголок	Уголок Б-63x63x5 ГОСТ 8509-76 8 см 3 см ГОСТ 535-79	2	2,4 кг
Изм. Лист	№ док-м.	Подп.	Дата	Д 216.120.080		
Разраб.	Гришинов	В.С.	27.03	формат А4		
Проб.	Мордвинкин	М.М.				
Т. контр.						
И. контр.	Мюнтер	И.И.				
Чтб.						

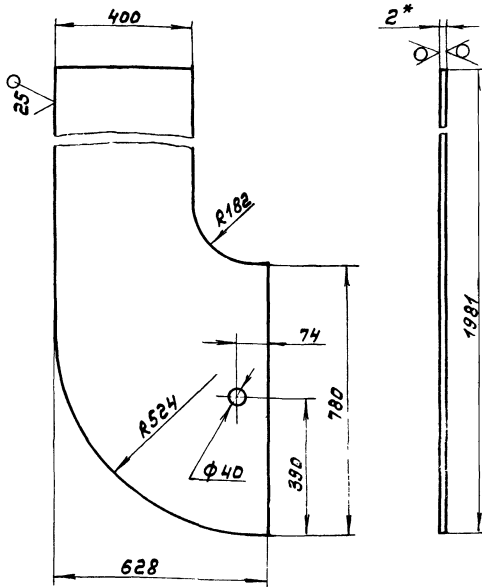




- 1.\* Размеры для справок.
- 2.\*\* Обработать по сопрягаемой детали.
- 3. Неуказанные предельные отклонения размеров:  $H14, h14, \pm \frac{IT14}{2}$ .
- 4. Сварные швы по ГОСТ 5264-80.

Д21Б.120.080СБ				Лист	Новая	Исх.
Изм.	Лист	№ докум.	Подп.	Дата	И	125 1:10
Разраб.	П.И.И.И.И.	82-	81.11.82		Лист 1	Листов 2
Проб.	Нордвикейн	Клн			Росатром ввер ГПИ Горьковский Сантехпроект	
Т. контр.					формат А2	
Нач. отд.						
Н. контр.	И.И.И.И.И.					
Чтб.						

Д 215.120.068

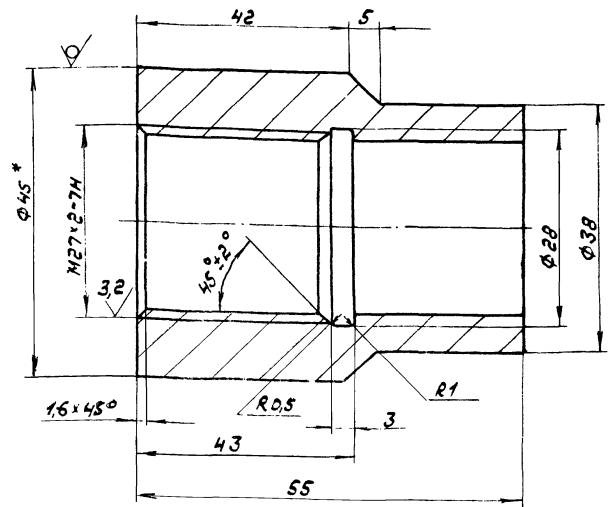


- 1\* Размеры для справок.
- 2. Неуказанные предельные отклонения размеров:  $H14, h14, \pm \frac{IT14}{2}$ .

Д 215.120.068

Изм.	Лист	№ докум.	Подп.	Дата	Лит.	Масса	Масштаб
Разраб.	Глиникова	Мордвинкин					
Пров.	Мордвинкин				Стенка		
Т. контр.					Лист	Листов	
И. контр.	Мюнтер				Лист Б-ПН-2 ГОСТ 19903-74 5-П-Н-В СтЗен ГОСТ 16523-70		
Утв.					Госстрой СССР ГПИ Горьковский Сантехпроект формат А4		

Д 215.120.067

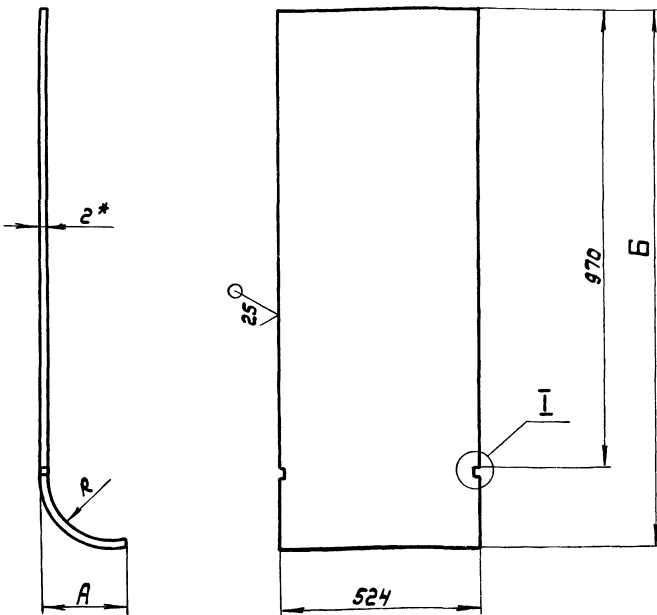


- 1\* Размеры для справок.
- 2. Неуказанные предельные отклонения размеров:  $H14, h14, \pm \frac{IT14}{2}$ .

Д 215.120.067

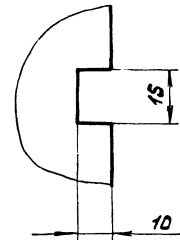
Изм.	Лист	№ докум.	Подп.	Дата	Лит.	Масса	Масштаб
Разраб.	Глиникова	Мордвинкин					
Пров.	Мордвинкин				Бобышка		
Т. контр.					Лист	Листов	
И. контр.	Мюнтер				Лист В-45 ГОСТ 2590-71 5-П-Н-В СтЗен ГОСТ 535-79		
Утв.					Госстрой СССР ГПИ Горьковский Сантехпроект формат А4		

Д 215.120.059



- 1\* Размеры для справок.
- 2. Неуказанные предельные отклонения размеров:  $H14, h14, \pm \frac{IT14}{2}$ .

I  
M 1:1

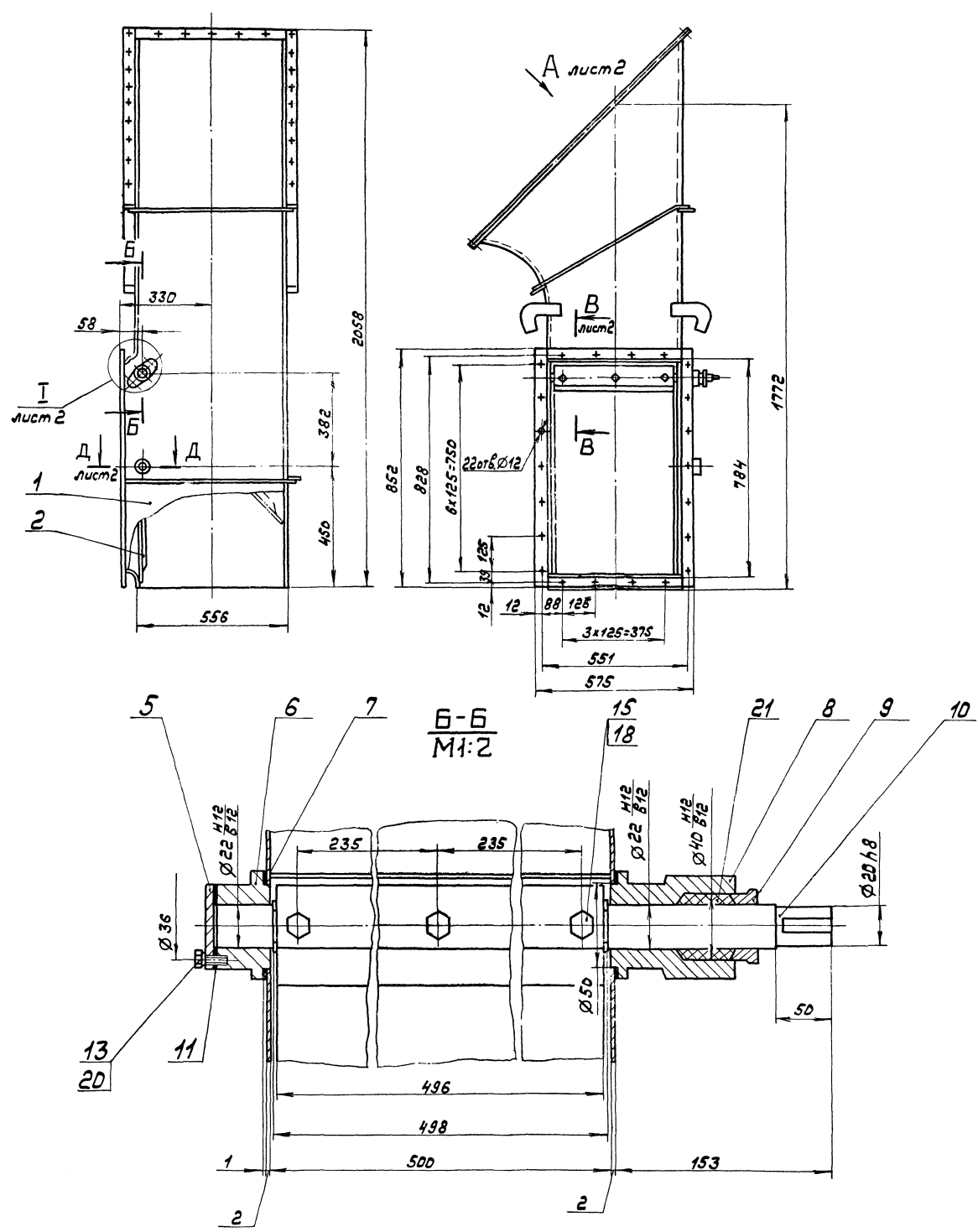


Обозначение	Размеры, мм.			Масса, кг.
	A	B	R	
Д 215.120.059	228	1201	180	22,3
-01	630	1983	524	29,5

Д 215.120.059

Изм.	Лист	№ докум.	Подп.	Дата	Лит.	Масса	Масштаб
Разраб.	Глиникова	Мордвинкин					
Пров.	Мордвинкин				Стенка		
Т. контр.					Лист	Листов	
И. контр.	Мюнтер				Лист Б-ПН-2 ГОСТ 19903-74 5-П-Н-В СтЗен ГОСТ 16523-70		
Утв.					Госстрой СССР ГПИ Горьковский Сантехпроект формат А3		





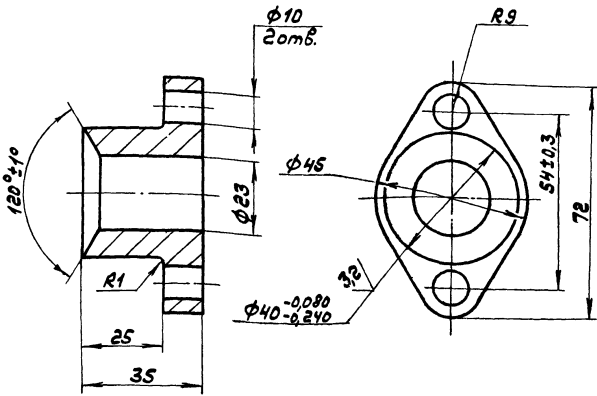
1. Размеры для справок.

2. Подшипники набить пластичной смазкой ЦИАТИМ-221 ГОСТ 9433-80.

				A216.120.D90.C5	
Изм.	Лист	№ докум.	Подп.	Дата	Тру́бник с зослонкой.
		Разработ. Глиникова		27.12	
		Дроб. Морозович			
		Г.контр.			
		Нач. отд. Вальский			
		И.контр. Мюнтер			
		Утв.			
				Лист	Масса
				95	1:10
				Лист 1	Листов 2
				Росстрой ССР ГПИ Горьковский Сонтехстройм	

А216.120.074

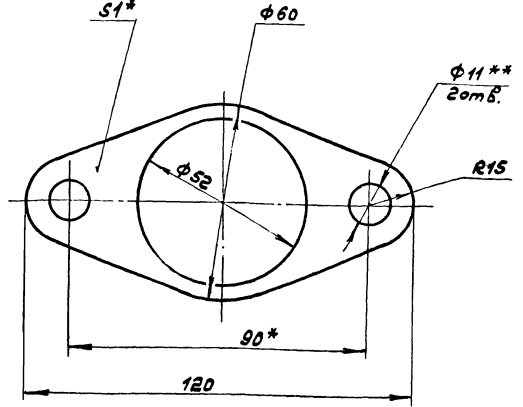
125/125



Неуказанные предельные отклонения размеров: Н14, К14, ± 17/14/2.

				А216.120.074		
Изм. Лист	№ докум.	Подп.	Дата	Лист	Масса	Масштаб
Разр.	Глиникова	В.С.	2.11.73	И	0,28	1:1
Проб.	Норвичинский	Л.А.		Лист		Листов 1
Т. контр.						
И. контр.	Июль					
Утв.						
Крышка сольника				Гострой сср ГПИ Горьковский Сантехпроект формат А4		
сч. 18				ГОСТ 1412-79		

А216.120.072



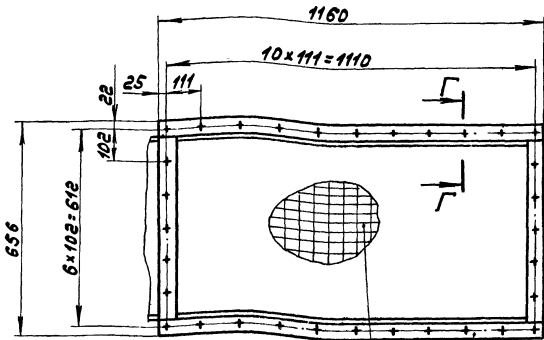
- \* Размеры для справок.
- \*\* Обработать по сопрягаемой детали.

Изм. Лист № докум. Подп. Дата

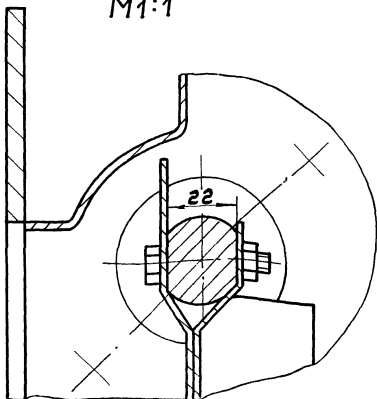
				А216.120.072		
Изм. Лист	№ докум.	Подп.	Дата	Лист	Масса	Масштаб
Разр.	Глиникова	В.С.	2.11.73	И	0,05	1:1
Проб.	Норвичинский	Л.А.		Лист		Листов 1
Т. контр.						
И. контр.	Июль					
Утв.						
Прокладка				Гострой сср ГПИ Горьковский Сантехпроект формат А4		
Картон Т-1,0Т				ГОСТ 20376-74		

А216.120.090С6

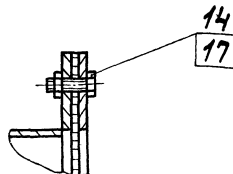
Вид А повернуто, лист 1



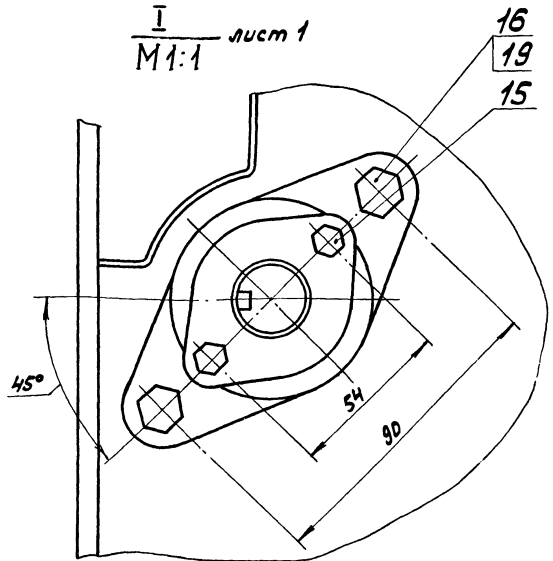
В-В лист 1 12 3  
М1:1



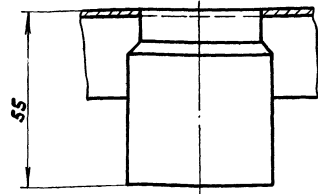
Г-Г  
М1:2



I лист 1  
М1:1



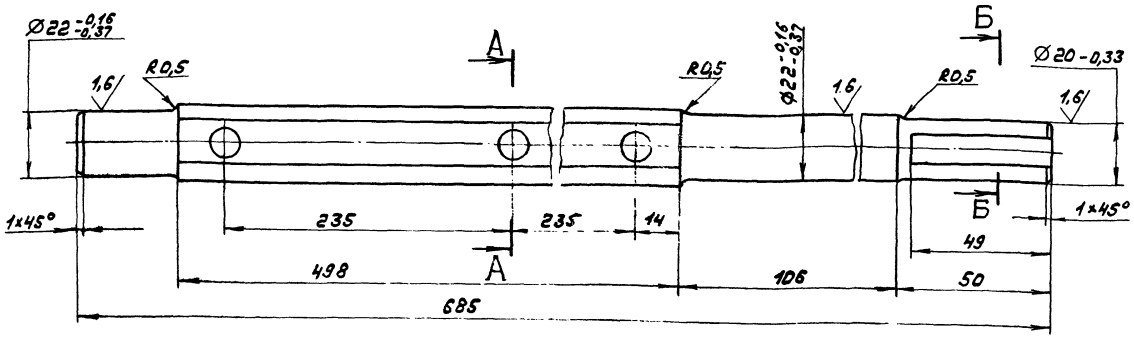
Д-Д лист 1  
М1:2



Изм. Лист	№ докум.	Подп.	Дата	Лист
				2

А216.120.090С6

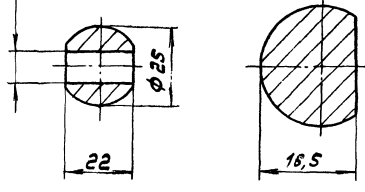
70012-03 53 Копировал: [подпись] формат А3



A-A

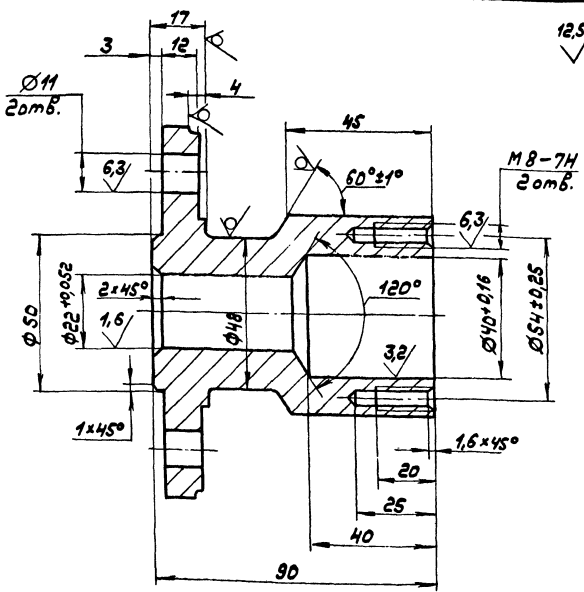
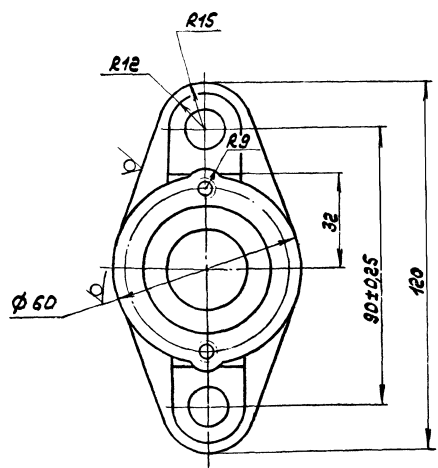
Б-Б  
M2:1

3отб. Ø10



1\* Размеры для справок.  
2. Неуказанные предельные отклонения размеров: Н14, н14  $\pm \frac{IT14}{2}$ .

				A216.120.075					
Изм.	Лист	№ зам.	Подп.	Дата	Валик	Лист	Масса	Масштаб	
Разраб.	Глиникова	С	ИЗ	01/79		1,0	1:1		
Провер.	Нордштейн	С	ИЗ		Лист	Листов	Госстрой СССР		
Н. контр.	Мюнтер				Сталь 45	ГПИ Горьковский			
Утв.					ГОСТ 1050-74	Сантехпроект			
							Формат А3		

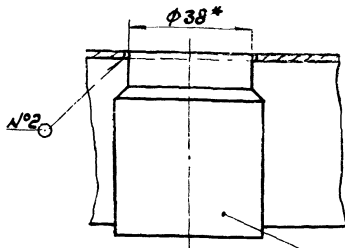


1. Литевые радиусы 3...5мм.  
2. Формовочные уклоны по гост 3212-80.  
3. Неуказанные предельные отклонения размеров: Н14, н14,  $\pm \frac{IT14}{2}$ .

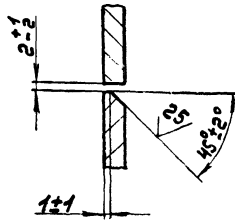
				A216.120.075					
Изм.	Лист	№ зам.	Подп.	Дата	Подшипник	Лист	Масса	Масштаб	
Разраб.	Глиникова	С	ИЗ	01/79		1,1	1:1		
Провер.	Нордштейн	С	ИЗ		Лист	Листов	Госстрой СССР		
Н. контр.	Мюнтер				сч 18	ГПИ Горьковский			
Утв.					ГОСТ 1412-79	Сантехпроект			
							Формат А3		

A215.120.100CB

П-П  
М1:1



Г-Г лист 1  
М1:1



Изм.	Лист	№ докум.	Подп.	Дата	A215.120.100CB	Лист	2
						Формат А4	

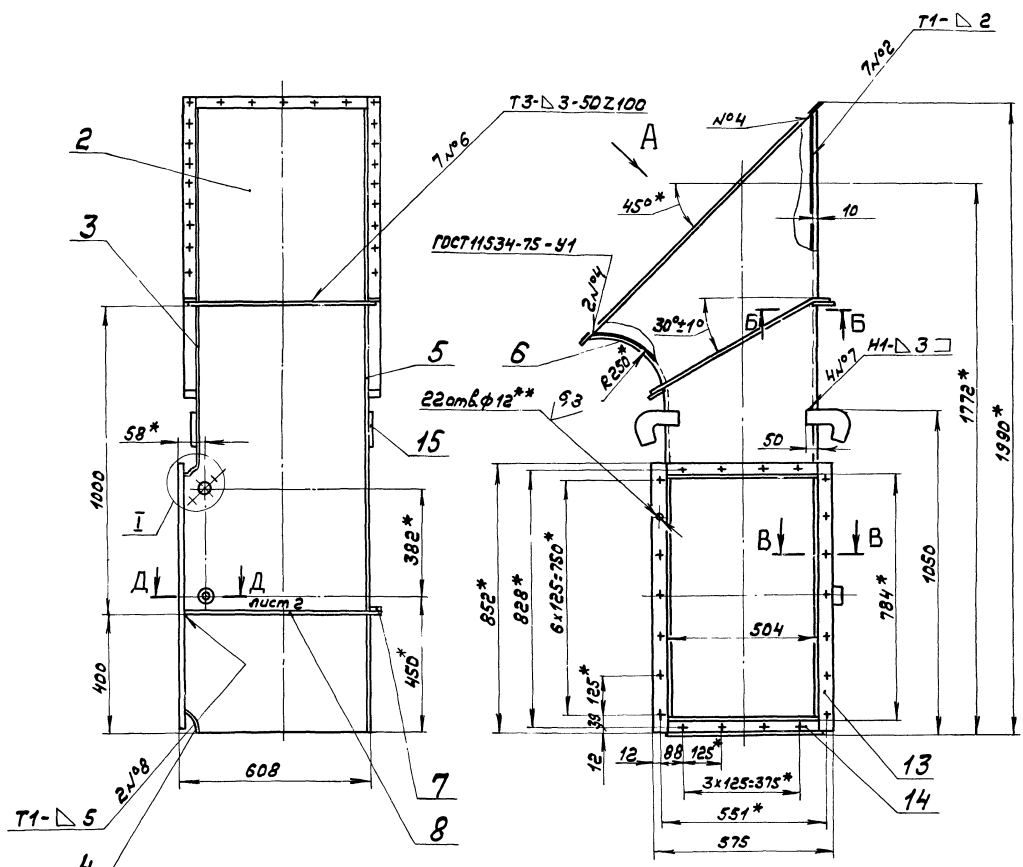
Формат	Зона	№3	Обозначение	Наименование	Кол.	Примечание	
<b>Документация</b>							
*			A215.120.100CB	Сборочный чертеж	*)	А4, А2	
<b>Детали</b>							
А4	1		A215.120.067	Бобышка	1		
А3	2		A215.120.078	Стенка	1		
А3	3		A215.120.079	Стенка	1		
А4	4		A215.120.081	Стенка	1		
А3	5		A215.120.082	Стенка	1		
А3	6		A215.120.083	Стенка	1		
Б4	7		A215.120.084	Ребро			
				Листа Б-2 5x50 ГОСТ 103-76 вместе с ГОСТ 535-79			
				L=584 h14 25	1	123кг	
Б4	8		A215.120.085	Ребро			
				Листа Б-2 5x50 ГОСТ 103-76 вместе с ГОСТ 535-79			
				L=642 h14 25	2	136кг	
Б4	9		A215.120.086	Планка			
<b>A215.120.100</b>							
Изм.	Лист	№ докум.	Подп.	Дата	A215.120.100	Лист	2
						Формат А4	
Изм.	Лист	№ докум.	Подп.	Дата	A215.120.100	Лист	2
						Формат А4	

Формат	Зона	№3	Обозначение	Наименование	Кол.	Примечание	
				Листа Б-2 5x50 ГОСТ 103-76 вместе с ГОСТ 535-79			
Б4	10		A215.120.087	Планка	2	173кг	
				Листа Б-2 5x50 ГОСТ 103-76 вместе с ГОСТ 535-79			
				L=555 h14 25	2	36кг	
А4	11		A215.120.088	Ребро	2		
Б4	12		A215.120.089	Ребро			
				Листа Б-2 5x50 ГОСТ 103-76 вместе с ГОСТ 535-79			
				L=636 h14 25	2	133кг	
Б4	13		A215.120.091	Планка			
				Лист Б-ПН-6 ГОСТ 19903-74 вместе с ГОСТ 14637-79			
				(35x852) h14 25	2	14кг	
Б4	14		A215.120.092	Планка			
				Лист Б-ПН-6 ГОСТ 19903-74 вместе с ГОСТ 14637-79			
				(34x504) h14 25	2	085кг	
<b>Прочие изделия</b>							
			15	Крышка ОМВН 3076-65	4	Применение см. в табл. 2	
<b>A215.120.100</b>							
Изм.	Лист	№ докум.	Подп.	Дата	A215.120.100	Лист	2
						Формат А4	

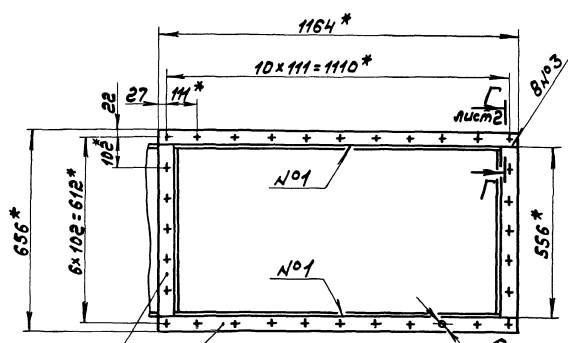
A215.120.076

1.\* Размеры для справок.  
2.\*\* Обработать по сопрягаемой детали.

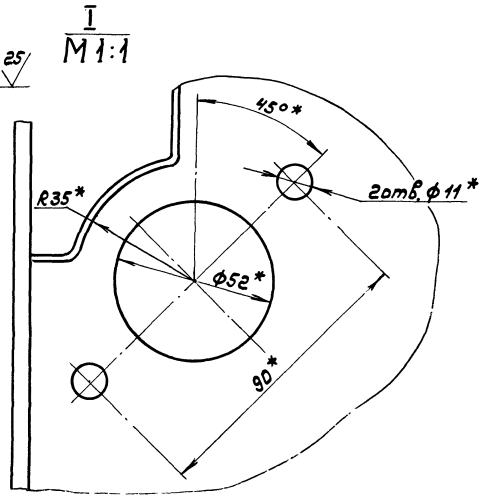
<b>A215.120.076</b>								
Изм.	Лист	№ докум.	Подп.	Дата	прокладка	Лист	Чисел	Масштаб
						И	0,01	1:1
Разраб.	Глушников	ВЗ	ВЗ	8283	Лист			Листов
Проб.	Нордман	ИИ						
Т. контр.					Картон Т-1-10Т			Росстрой ссср ГПИ Горьковский Сантехпроект
И. контр.					ГОСТ 20376-74			
Умб.					Копировал: [Signature]			Формат А4



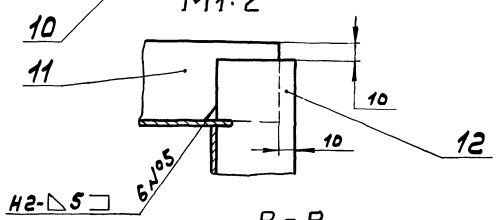
Вид А повернуто



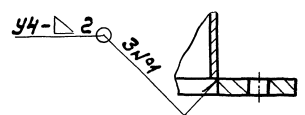
Б-Б  
М 1:2



I  
М 1:1



В-В  
М 1:2



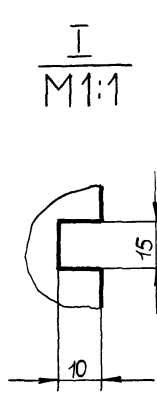
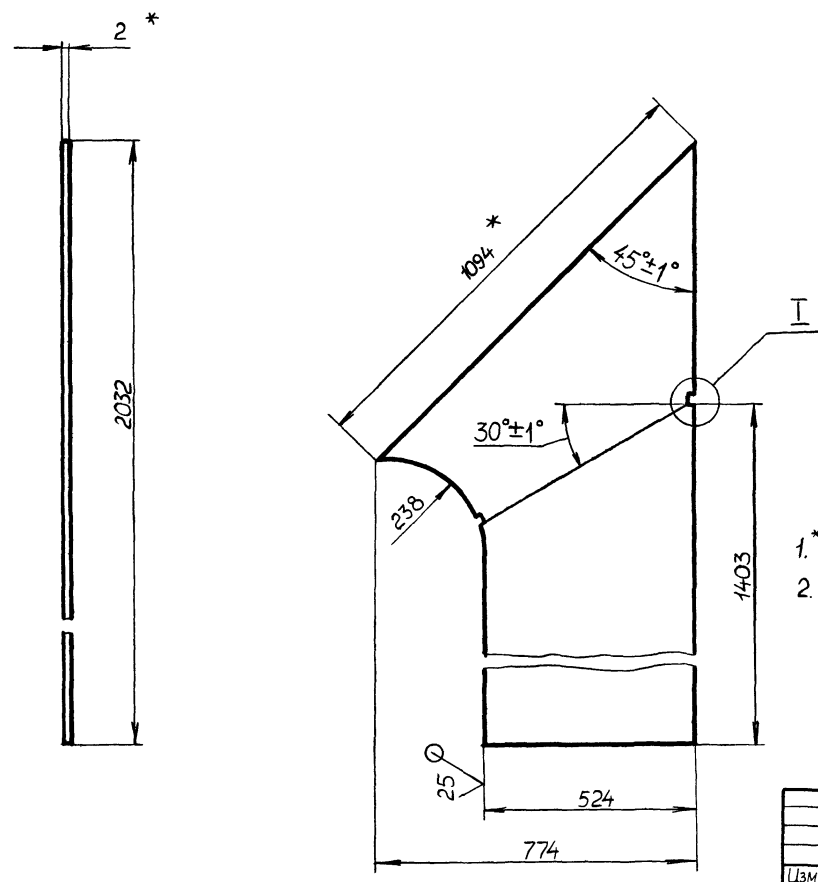
- 1.\*Размеры для справок.
- 2.\*\*Обработать по сопрягаемой детали.
- 3.Неуказанные предельные отклонения размеров: Н14, н14, ±  $\frac{IT14}{2}$
- 4.Сварные швы по ГОСТ 5264-80, кроме указанных особо.

				А 215.120.100 СБ		
Изм.	Лист	№ докум.	Подп.	Дата	Трубы	
Разр.	Глицинов	Лист	Лист	Лист		
Проб.	Норвичин	Лист	Лист	Лист	Лист 1	Листов 2
Т.Контр	Начотр	Н.Контр	Мюнтер	Утв.	Госстрой СССР ГПИ Горьковский Сантехпроект	
				Лит. Масса Масса		
				И 85 1:10		



Д 21Б.120.082

✓ (✓)

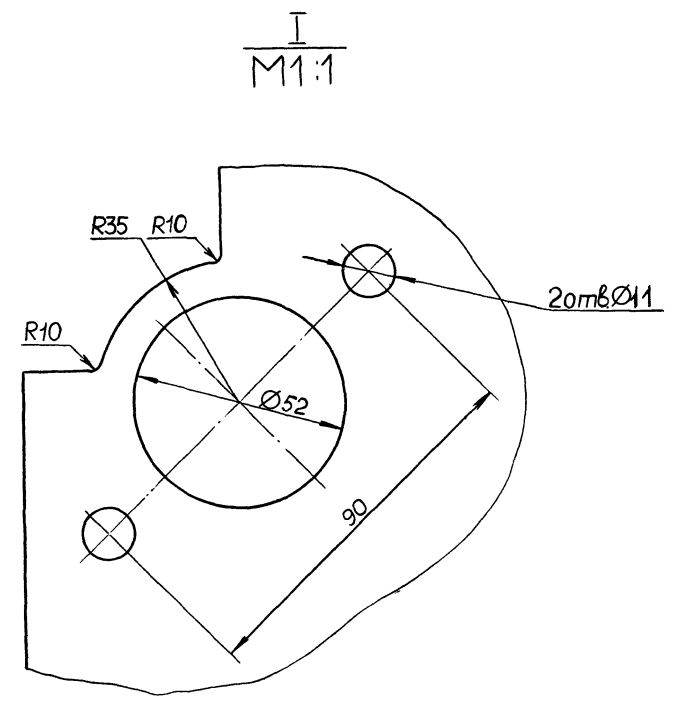
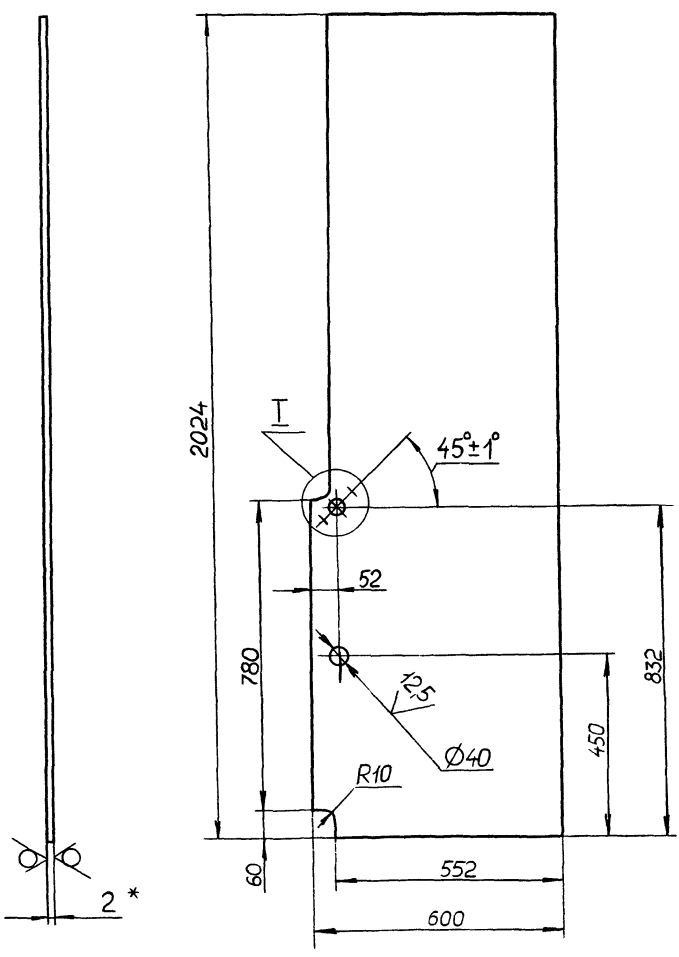


1.\*Размеры для справок.  
2. Неуказанные предельные отклонения размеров: Н14; н14±IT14/2.

Д 21Б.120.082						Лист	Масса	Масштаб
Изм	Лист	№ док-м	Подп	Дата	Стенка	и	16,1	1:10
Разраб.	Линникова	№ док-м	24/11/83			Лист	Листов 1	
Проб	Морозинкин					гпи Госстрой СССР Горьковский		
Т.контр.						САНТЕХПРОЕКТ		
Н.контр.	Мюнтер				Лист	Б-ПН-2 ГОСТ 19903-74 5-IV-НВСтЗсп ГОСТ 16523-70		
Чтв.					Копировала МАЛКИНА			Формат А3

Д 21Б.120.078

25 ✓ (✓)

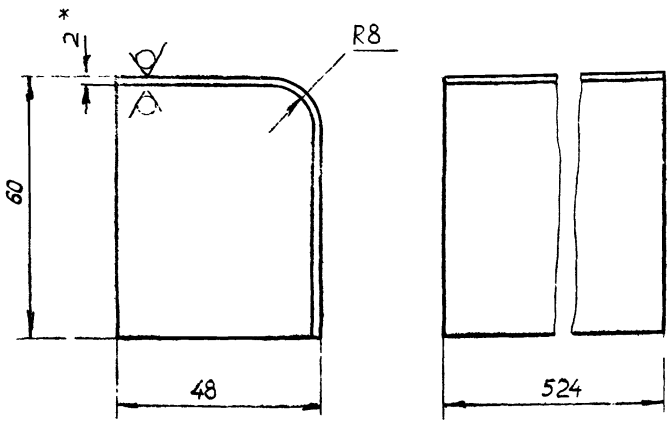


1.\*Размеры для справок.  
2. Неуказанные предельные отклонения размеров: Н14; н14±IT14/2.

Д 21Б.120.078						Лист	Масса	Масштаб
Изм	Лист	№ док-м	Подп	Дата	Стенка	и	18,7	1:10
Разраб.	Линникова	№ док-м	24/11/83			Лист	Листов 1	
Проб	Морозинкин					гпи Госстрой СССР Горьковский		
Т.контр.						САНТЕХПРОЕКТ		
Н.контр.	Мюнтер				Лист	Б-ПН-2 ГОСТ 19903-74 5-IV-НВСтЗсп ГОСТ 16523-70		
Чтв.					Копировала МАЛКИНА			Формат А3

180 021 9127

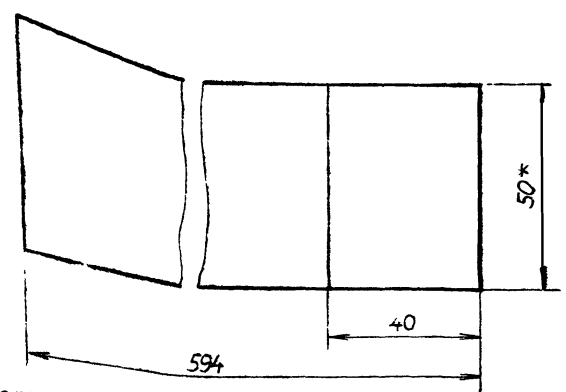
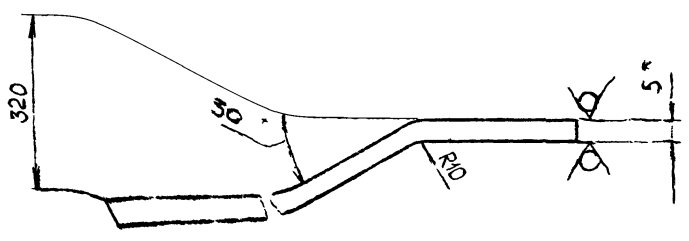
25 ✓ (✓)



- 1\* Размеры для справок.
- 2. Неуказанные предельные отклонения размеров :  $h14, \pm \frac{IT14}{2}$ .

Изм	Лист	№ док-м	Подп	Дата	Д21Б.120.081			Лит	Масса	Масштаб
Разраб	Линникова	В.С.	12/83		и			09	1:1	
Проб	Мордовкин	В.С.			Лист	Листов	1			
И.контр					Лист			Б-ПН-2 ГОСТ19903-74 5-IV-Н-ВСтЗсп ГОСТ16523-70		
И.контр	Монтер	В.С.			Лист			гпн Госстрой СССР Горьковский		
Э.т.б.					Лист			САНТЕХПРОЕКТ		

Копировал: МАКИНА Формат А4



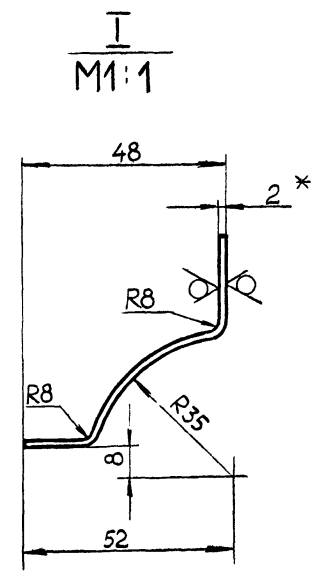
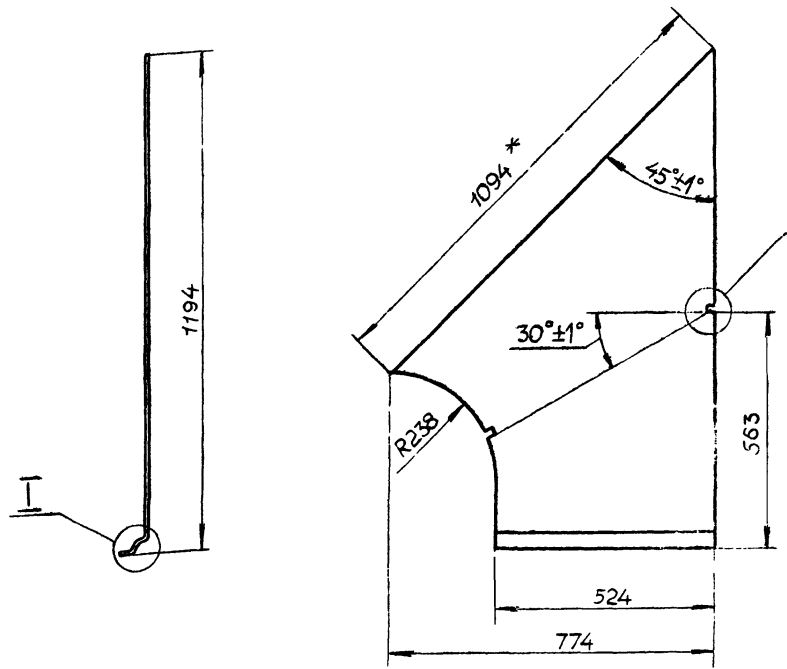
- 1\* Размеры для справок.
- 2. Неуказанные предельные отклонения размеров  $\pm \frac{IT14}{2}$ .

					Д21Б.120.088			Лит	Масса	Масштаб
Ребра					и			144	1:1	
Полоса Б-2 5*50 ГОСТ103-76 ВСтЗсп ГОСТ535-79					Лист			Листов 1		
гпн Госстрой СССР Горьковский					Лист			Б-ПН-2 ГОСТ19903-74 5-IV-Н-ВСтЗсп ГОСТ16523-70		
САНТЕХПРОЕКТ					Лист			гпн Госстрой СССР Горьковский		
Копировал: МАКИНА					Лист			САНТЕХПРОЕКТ		

Формат А4

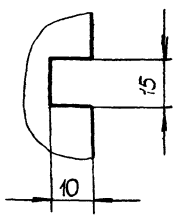
610 021 9127

25 ✓ (✓)



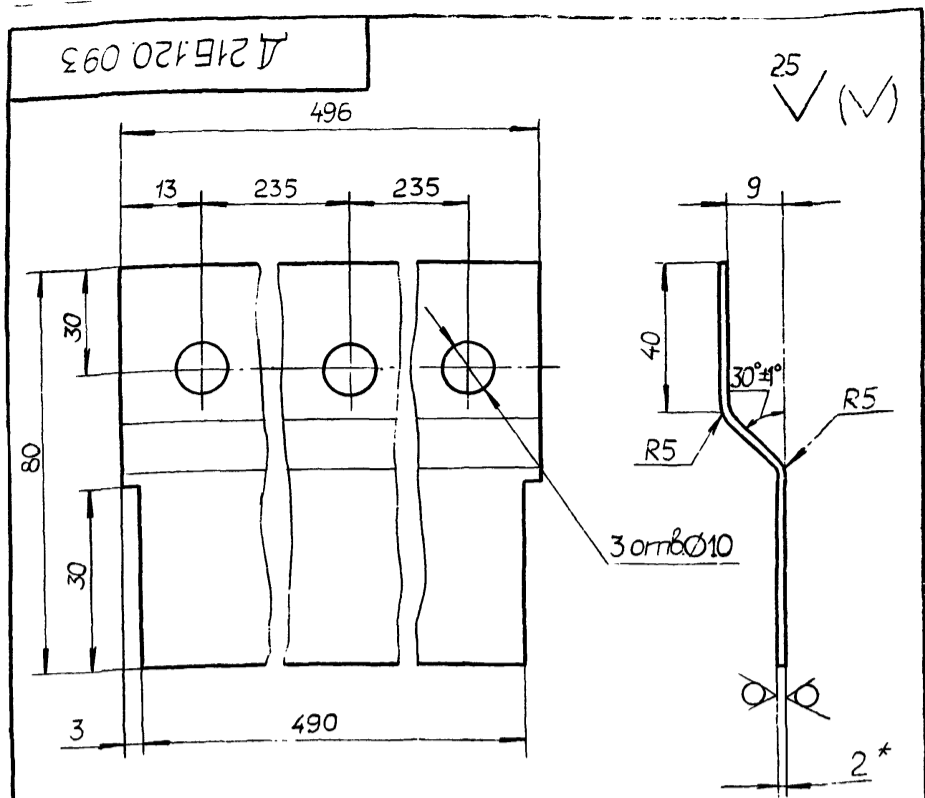
- 1\* Размеры для справок.
- 2. Неуказанные предельные отклонения размеров :  $h14, h14, \pm \frac{IT14}{2}$ .

II  
M1:1



					Д21Б.120.079			Лит	Масса	Масштаб
Стенка					и			93	1:10	
гпн Госстрой СССР Горьковский					Лист			Листов 1		
САНТЕХПРОЕКТ					Лист			Б-ПН-2 ГОСТ19903-74 5-IV-Н-ВСтЗсп ГОСТ16523-70		
Копировал: МАКИНА					Лист			САНТЕХПРОЕКТ		

Формат А3



1\* Размеры для справок.

2. Неуказанные предельные отклонения размеров:  $H14, h14, \pm \frac{IT14}{2}$ .

Д 21Б.120.093				
Изм	Лист	№ докум	Подп	Дата
Разраб	Линникова	В.С.	11283	
Проб	Моравинкин	А.А.		
Т.контр				
И.контр	Монтер	А.А.		
ИТВ				
Лист			Листов 1	Масштаб
Б-ПН-20 ГОСТ 19903-74			Госстроя СССР	1:1
5-IV-Н-ВСтЗсп ГОСТ 16523-70			г.п.и Горьковский	
САНТЕХПРОЕКТ				

Копировал Малкина

Формат А4

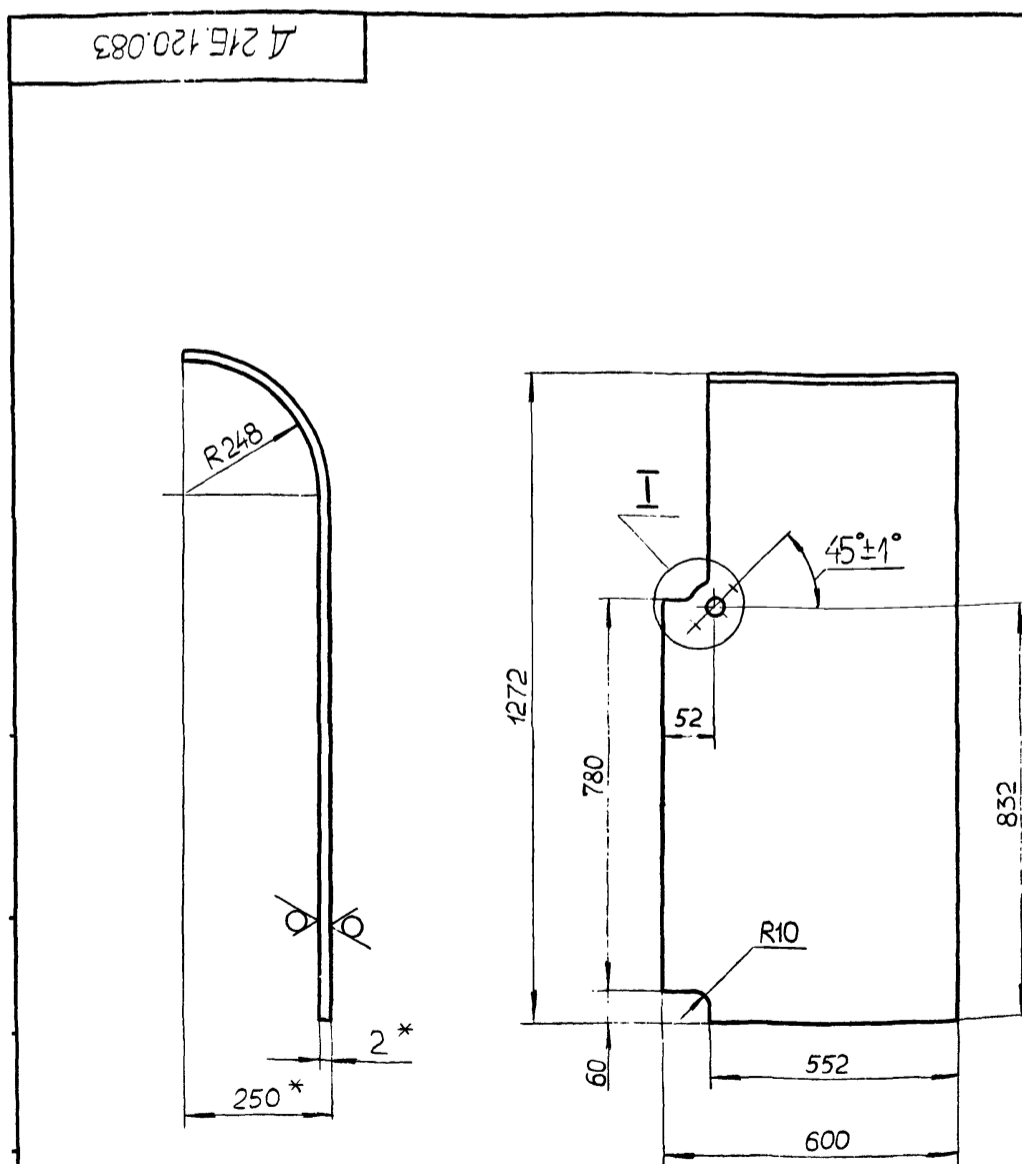
Формат	Зона	Поз	Обозначение	Наименование	Кол	Примечания
				Документация		
A3			Д 21Б.120.110 СБ	Сборочный чертеж		
				Детали		
A4	1		Д 21Б.120.093	Лист	1	
A4	2		Д 21Б.120.094	Лист	1	
A4	3		Д 21Б.120.095	Ребро	1	

Изм Лист № докум Подп Дата  
Разраб Линникова В.С. 11283  
Проб Моравинкин А.А.  
Т.контр  
И.контр Монтер А.А.  
ИТВ

Д 21Б.120.110				
Изм	Лист	№ докум	Подп	Дата
Разраб	Линникова	В.С.	11283	
Проб	Моравинкин	А.А.		
Т.контр				
И.контр	Монтер	А.А.		
ИТВ				
Лист			Листов 1	Масштаб
Заслонка			Госстроя СССР	1:1
5-IV-Н-ВСтЗсп ГОСТ 16523-70			г.п.и Горьковский	
САНТЕХПРОЕКТ				

Копировал Малкина

Формат А4



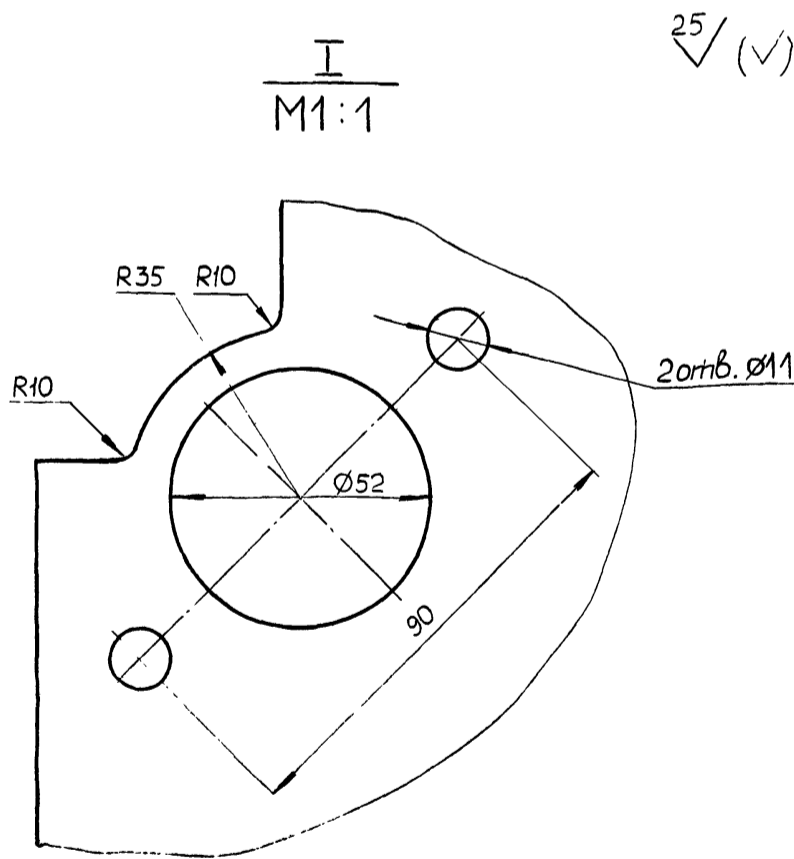
1\* Размеры для справок.

2. Неуказанные предельные отклонения размеров:  $H14, h14, \pm \frac{IT14}{2}$ .

Д 21Б.120.083				
Изм	Лист	№ докум	Подп	Дата
Разраб	Линникова	В.С.	11283	
Проб	Моравинкин	А.А.		
Т.контр				
И.контр	Монтер	А.А.		
ИТВ				
Лист			Листов 1	Масштаб
Стенка			Госстроя СССР	1:10
Б-ПН-2 ГОСТ 19903-74			г.п.и Горьковский	
5-IV-Н-ВСтЗсп ГОСТ 16523-70			САНТЕХПРОЕКТ	

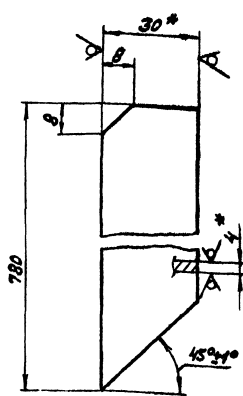
Копировал Малкина

Формат А4



А216.120.095

25/ (✓)



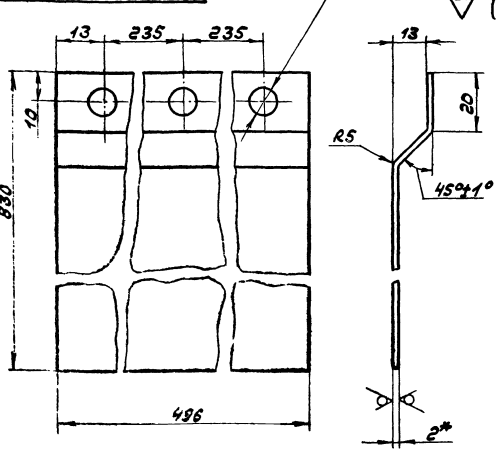
- 1.\*Размеры для справок.
- 2. Неуказанные предельные отклонения размеров:  $h14, \pm \frac{1714}{2}$

А216.120.095

Изм. Лист		№ докум.	Подп.	Дата	Лист	Масса	Масштаб
Разработ.		Л.И.И.И.	В.С.	1983			
Проб.		Н.В.И.И.	Л.И.		Ребро		
Т.МОНТР.					Лист	Листов	7
И.МОНТР.					расстроял 8868		
И.М.					ГПИ Горьковский		
					Самтезпроект		
					Формат А4		

А216.120.094

25/ (✓)

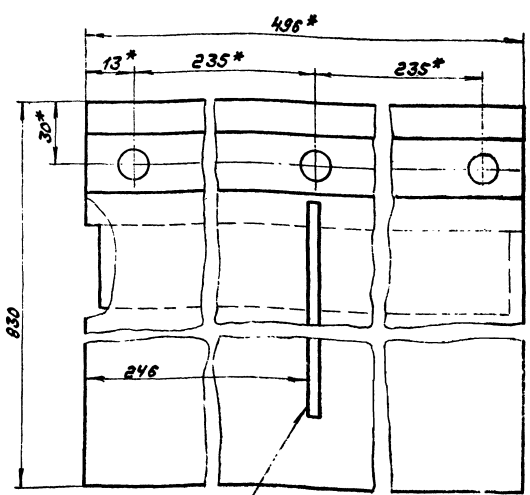


- 1.\*Размеры для справок.
- 2. Неуказанные предельные отклонения размеров:  $h14, h14, \pm \frac{1714}{2}$

А216.120.094

Изм. Лист		№ докум.	Подп.	Дата	Лист	Масса	Масштаб
Разработ.		Л.И.И.И.	В.С.	1983			
Проб.		Н.В.И.И.	Л.И.		Лист		
Т.МОНТР.					Лист	Листов	1:1
И.МОНТР.					расстроял 8868		
И.М.					ГПИ Горьковский		
					Самтезпроект		
					Формат А4		

А216.120.095



ТЗ-Д 2-75/100

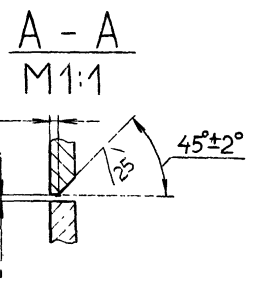
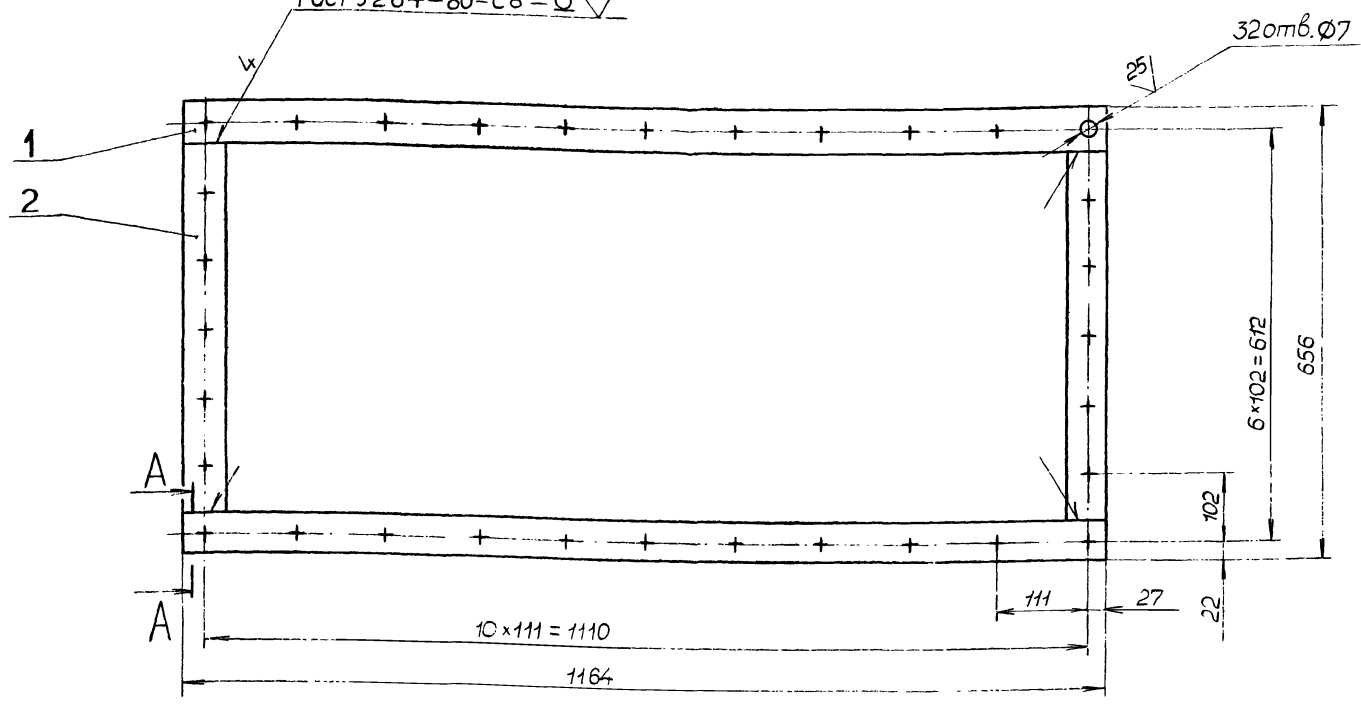
- 1.\*Размеры для справок.
- 2. Сварные швы по ГОСТ 5264-80, кроме указанных особо.

А216.120.110С5

Изм. Лист		№ докум.	Подп.	Дата	Лист	Масса	Масштаб
Разработ.		Л.И.И.И.	В.С.	1983			
Проб.		Н.В.И.И.	Л.И.		Завалонка		
Т.МОНТР.					Лист	Листов	1:1
И.МОНТР.					расстроял 8868		
И.М.					ГПИ Горьковский		
					Самтезпроект		
					Формат А3		

Д 21Б.120.120СБ

ГОСТ 5264-80-С8-Q<sup>25</sup>

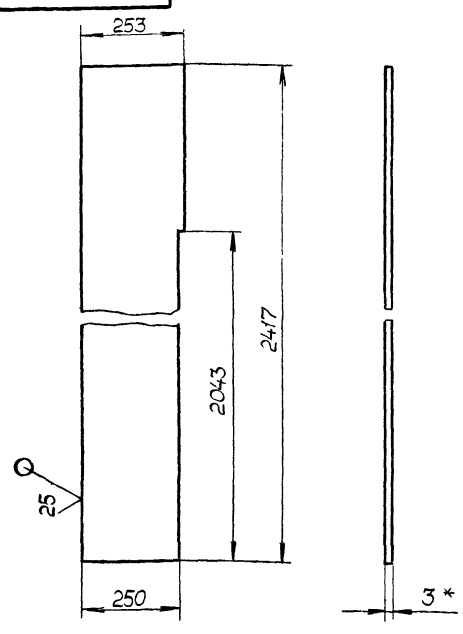


Неуказанные предельные отклонения размеров :  $h14, h14, \pm \frac{IT14}{2}$ .

				Д 21Б.120.120СБ			
Изм	Лист	№ док.им.	Подп.	Дата	Лист	Масса	Масштаб
		Разраб. Линникова		1/23	и	5,19	1:5
		Проб. Морозинкин			Лист Листов 1		
		Т.контр.			Госстрой СССР ВИАКОН		
		И.контр. Монтар			САНТЕХПРОЕКТ		
		Чтб					

Копировал: МАЛКИНА Формат А3

Д 21Б.120.104



1.\* Размеры для справок.  
2. Неуказанные предельные отклонения размеров :  $h14, \pm \frac{IT14}{2}$ .

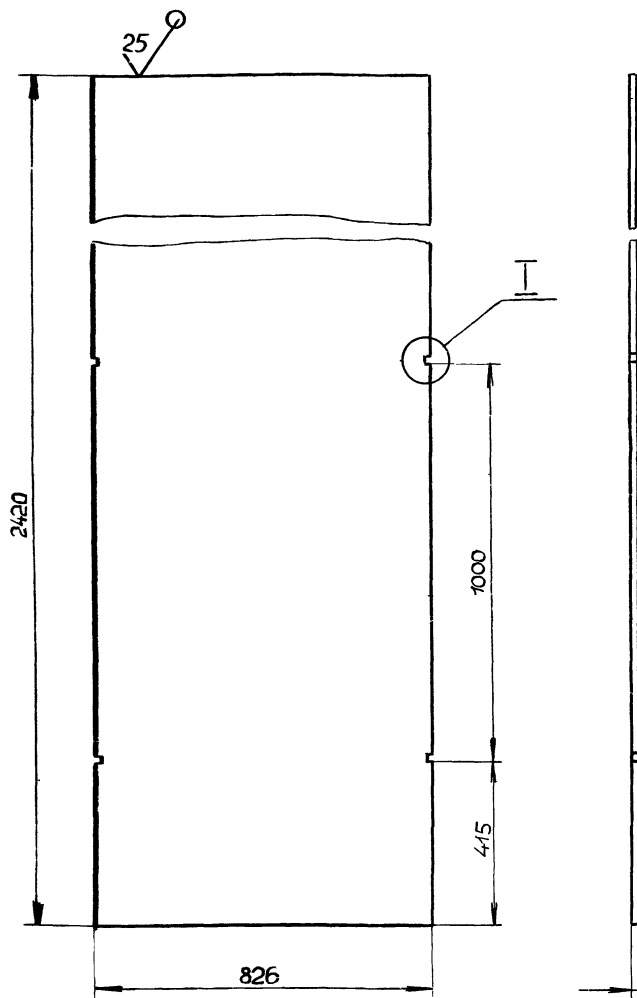
				Д 21Б.120.104			
Изм	Лист	№ док.им.	Подп.	Дата	Лист	Масса	Масштаб
		Разраб. Линникова		1/23	и	13,8	1:10
		Проб. Морозинкин			Лист Листов 1		
		Т.контр.			Госстрой СССР ВИАКОН		
		И.контр. Монтар			САНТЕХПРОЕКТ		
		Чтб					

Формат	Зона	Пос.	Обозначение	Наименование	Кол.	Примечание
				Документация		
A3			Д 21Б.120.120СБ	Сборочный чертеж		
				Детали		
B4	1		Д 21Б.120.098	Планка		
				Полоса Б-2 6x50 ГОСТ 103-76 ВСтЗсп ГОСТ 535-79		
				L=1164 h14 <sup>25</sup> / <sub>√</sub>	2	347кг
B4	2		Д 21Б.120.099	Планка		
				Полоса Б-2 6x50 ГОСТ 103-76 ВСтЗсп ГОСТ 535-79		
				L=556 h14 <sup>25</sup> / <sub>√</sub>	2	172кг

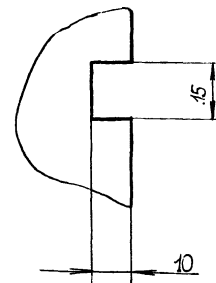
Дата и дата  
Взаминд. № Шифр  
Подп. и дата

				Д 21Б.120.120		
Изм	Лист	№ док.им.	Подп.	Дата	Лист	Листов
		Разраб. Линникова		1/23	и	1
		Проб. Морозинкин			Лист Листов 1	
		И.контр. Монтар			Госстрой СССР САНТЕХПРОЕКТ	
		Чтб				

20072-03 11 Копировал МАЛКИНА Формат А3



I  
M1:1



- 1 \* Размеры для справок.
2. Неуказанные предельные отклонения размеров :  $h14, h14, +IT14, -\frac{IT14}{2}$ .

				Д 21Б.120.103				
Изм.	Лист	№ докум.	Подп.	Дата	Стенка	Лист	Масса	Масштаб
Разраб.	Линькоба	№ док. = 11283		11.28.3		и	45,9	1:10
Проб.	Морозинкин							
Т. контр.								
Н. контр.	Мюнтер				Лист Б-ПН-3 ГОСТ 19903-74			Листов 1
Чтб.					5-IV-Н-ВСтЗсп ГОСТ 16523-70			гпн ГОРЬКОВСКИЙ САНТЕХПРОЕКТ

Копирова. Малкина Формат А3

Формат	Зона	Лист	Обозначение	Наименование	Кол.	Примечание
Б4	6	Д 21Б.120.107	Ребро			
			Полоса Б-2 5x50 ГОСТ 103-76 ВСтЗсп ГОСТ 535-79			
			L = 886 h14 25/	4	1,6 кг	
Б4	7	Д 21Б.120.108	Полоса			
			Полоса Б-2 5x50 ГОСТ 103-76 ВСтЗсп ГОСТ 535-79			
			L = 790 h14 25/	2	1,4 кг	
Б4	8	Д 21Б.120.109	Полоса			
			Полоса Б-2 5x50 ГОСТ 103-76 ВСтЗсп ГОСТ 535-79			
			L = 240 h14 25/	2	0,4 кг	
						Лист
						2

Д 21Б.120.130

Копирова. Малкина

Формат А4

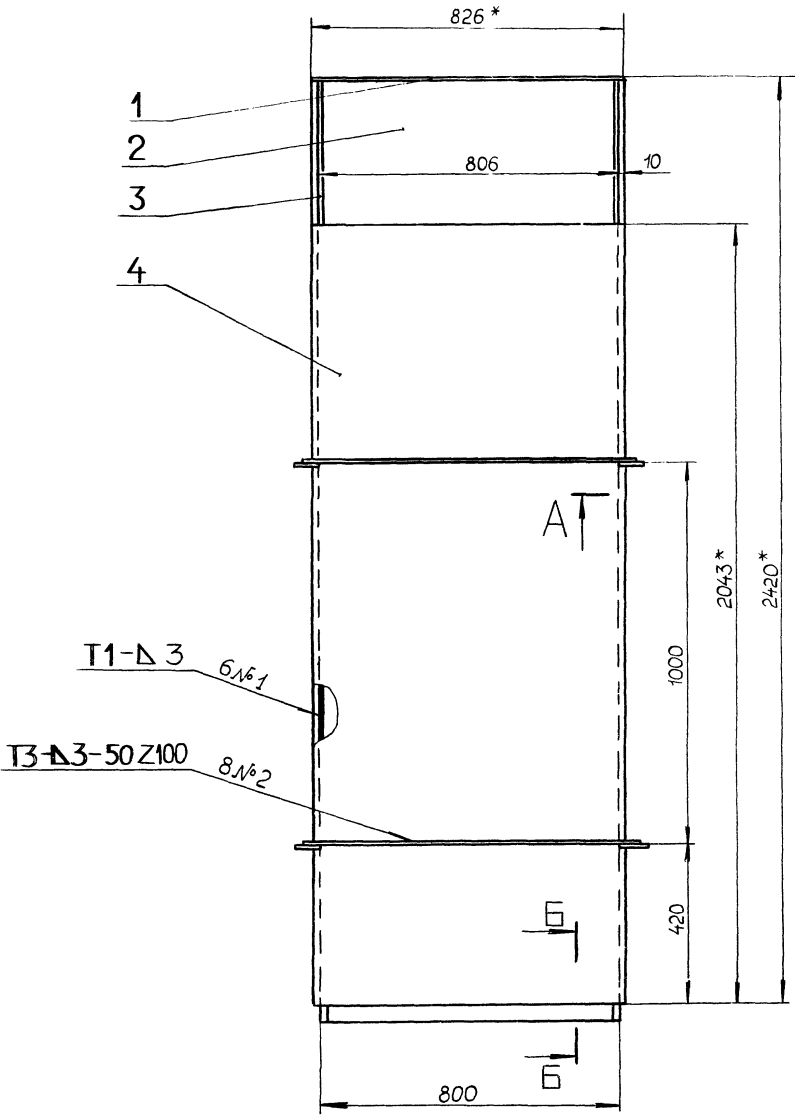
Формат	Зона	Лист	Обозначение	Наименование	Кол.	Примечание
				Документация		
А2		Д 21Б.120.130СБ	Сборочный чертёж			
			Детали			
Б4	1	Д 21Б.120.102	Стенка			
			Лист Б-ПН-3 ГОСТ 19903-74 5-IV-Н-ВСтЗсп ГОСТ 16523-70			
			(253x826) h14 25/	1	4,7 кг	
А3	2	Д 21Б.120.103	Стенка		1	
А4	3	Д 21Б.120.104	Стенка		2	
Б4	4	Д 21Б.120.105	Стенка			
			Лист Б-ПН-3 ГОСТ 19903-74 5-IV-Н-ВСтЗсп ГОСТ 16523-70			
			(826x2043) h14 25/	1	38,8 кг	
Б4	5	Д 21Б.120.106	Ребро			
			Полоса Б-2 5x50 ГОСТ 103-76 ВСтЗсп ГОСТ 535-79			
			L = 336 h14 25/	4	0,6 кг	
						Лист
						2

Д 21Б.120.130

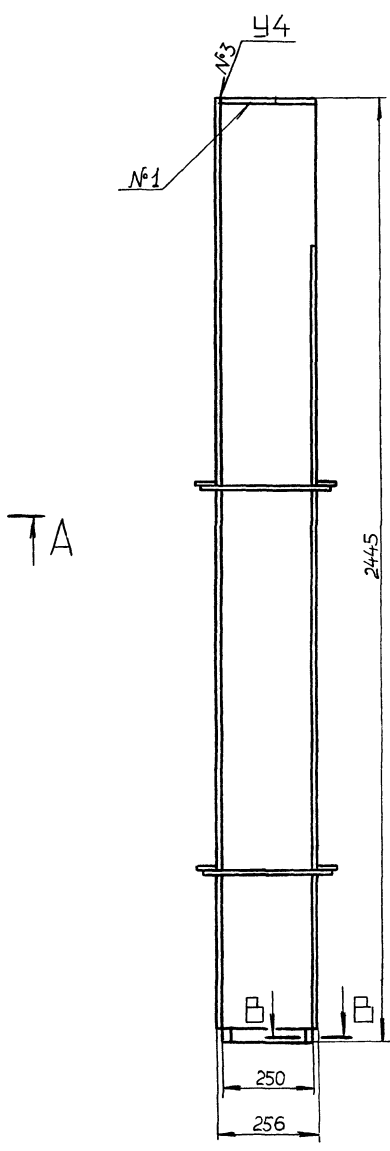
Короб

Копирова. Малкина

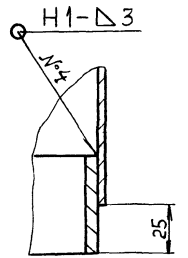
Формат А4



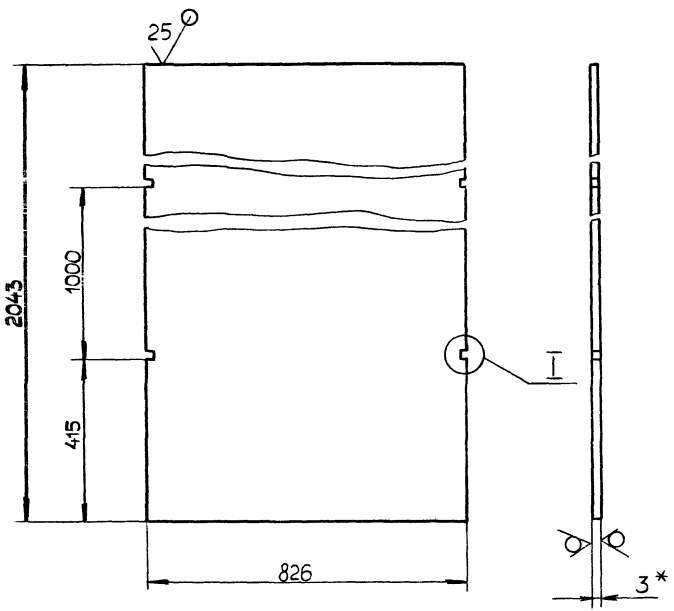
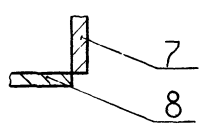
Поз.4



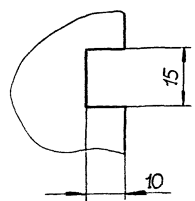
Б-Б  
M1:2



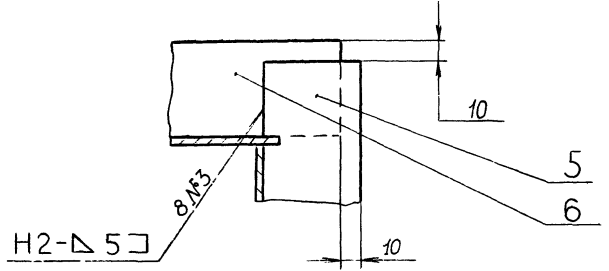
Б-Б  
M1:1



I  
M1:1

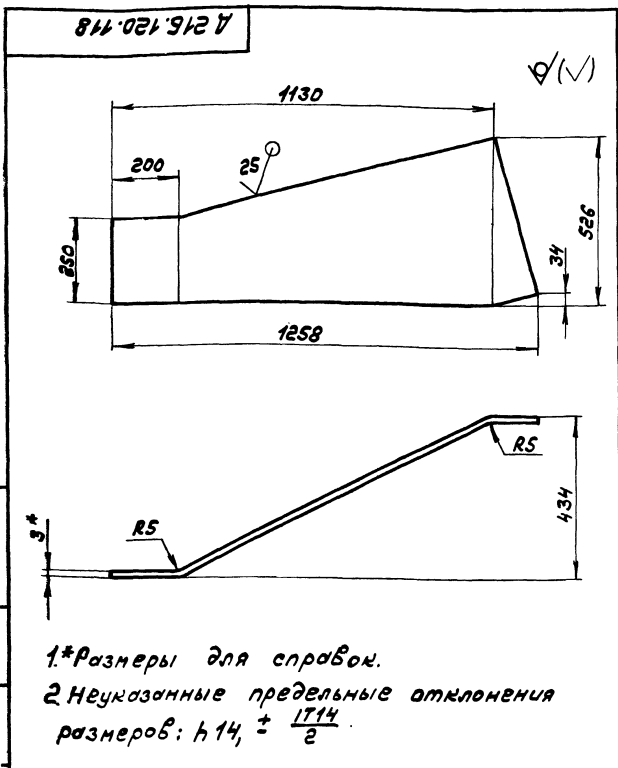


A-A  
M1:2

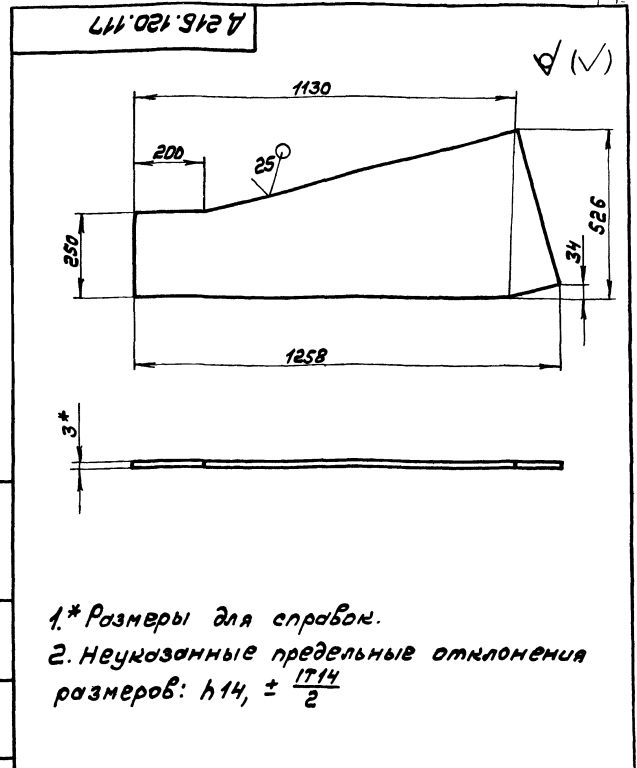


- 1.\* Размеры для справок.
2. Неуказанные предельные отклонения размеров:  $H16; h16 = \frac{IT16}{2}$ .
3. Сварные швы по ГОСТ 5264-80.

				Д 21Б 120.130 СБ				
Изм	Лист	№ докум	Подп.	Дата	Короб	Лит	Масса	Масштаб
		Разраб	Линникова	24.11.83		и	120	1:10
		Проб	Мордыкин					
		Г. контр						
		Нач. отд						
		И. контр	Мюнтер					
		Чтб						
						Лист	Листов 1	
						госстрой РСФСР г. Горьковский		
						САИТЕХПРОЕКТ		



				A 216.120.118			
Изм.	Лист	№ докум.	Подп.	Дата	Лист	Масса	Настоящ
Разработ.	Литвинова	СЗ	МЗ	12.83	И	7,8	1:10
Проект.	Нордвинкин	МЗ	МЗ		Лист		Листов 1
И.контр.	Мюнтер	МЗ			Лист Б-ПН-3 ГОСТ 19903-74 Госстрой, еср 5-й-Н-ВсЗен ГОСТ 16523-70 ГПИ Горьковский СамТехПроект Формат А4		



				A 216.120.117			
Изм.	Лист	№ докум.	Подп.	Дата	Лист	Масса	Настоящ
Разработ.	Литвинова	СЗ	МЗ	12.83	И	7,1	1:10
Проект.	Нордвинкин	МЗ	МЗ		Лист		Листов 1
И.контр.	Мюнтер	МЗ			Лист Б-ПН-3 ГОСТ 19903-74 Госстрой, еср 5-й-Н-ВсЗен ГОСТ 16523-70 ГПИ Горьковский СамТехПроект Формат А4		

Формат	Зона	Поз.	Обозначение	Наименование	Кол.	Примечание
				<u>Документация</u>		
А2			A 216.120.150СБ	Сборочный чертеж		
				<u>Детали</u>		
А4	1		A 216.120.117	Стенка	1	
А4	2		A 216.120.118	Стенка	1	
А3	3		A 216.120.119	Стенка	1	
А3	4		A 216.120.121	Стенка	1	
А4	5		A 216.120.122	Ребро	1	
		6	-01	Ребро	1	
Б4	7		A 216.120.123	Ребро		
				Полоса Б-2 5x50 ГОСТ 103-76 ВсЗен ГОСТ 535-79		
				L=445 h 14 $\nabla 25$	1	0,87кг.
Б4	8		A 216.120.124	Планка		
				Полоса Б-2 6x40 ГОСТ 103-76 ВсЗен ГОСТ 535-79		
				L=500 h 14 $\nabla 25$	2	1,29кг.
Б4	9		A 216.120.125	Планка		
				Полоса Б-2 6x40 ГОСТ 103-76 ВсЗен ГОСТ 535-79		
				L=455 h 14 $\nabla 25$	2	0,85кг.
				<u>Прочие изделия</u>		
		10		Сервис 210-01 МОН 3081-65	1	Литингера Литингера Стрелка

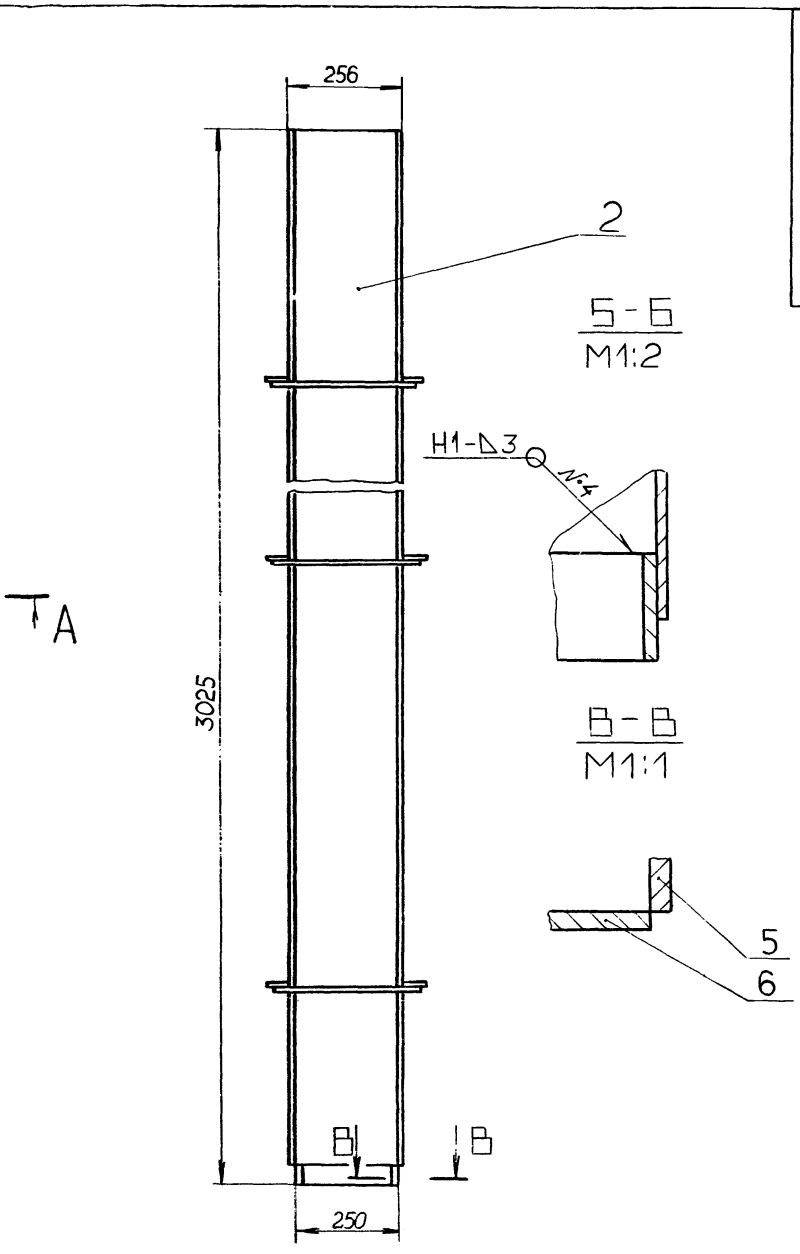
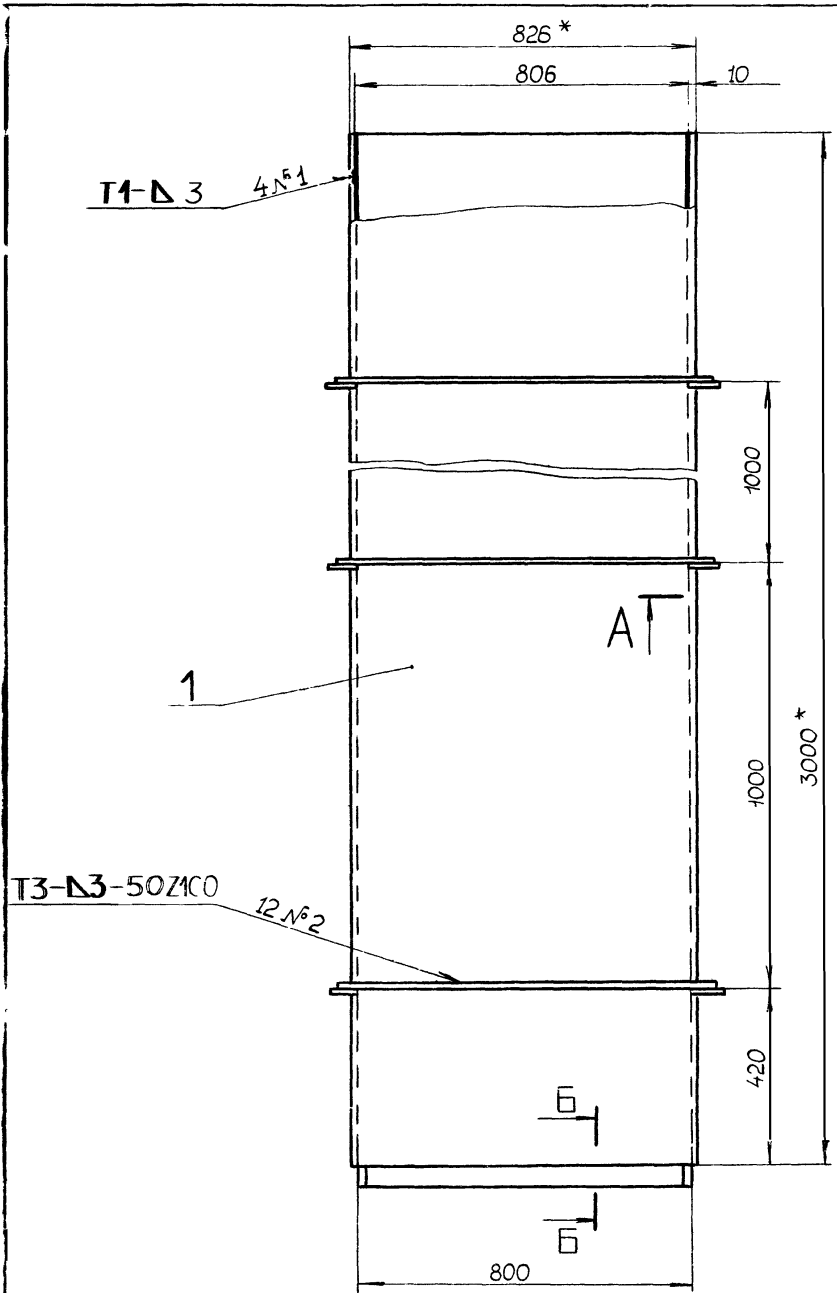
				A 216.120.150			
Изм.	Лист	№ докум.	Подп.	Дата	Лист	Лист	Листов
Разработ.	Литвинова	СЗ	МЗ	12.83	И		1
Проект.	Нордвинкин	МЗ	МЗ		Листов 1		
И.контр.	Мюнтер	МЗ			Лист Б-ПН-3 ГОСТ 19903-74 Госстрой, еср 5-й-Н-ВсЗен ГОСТ 16523-70 ГПИ Горьковский СамТехПроект Формат А4		

Формат	Зона	Поз.	Обозначение	Наименование	Кол.	Примечание
				<u>Документация</u>		
А2			A 216.120.140СБ	Сборочный чертеж		
				<u>Детали</u>		
Б4	1		A 216.120.111	Стенка		
				Лист Б-ПН-3 ГОСТ 19903-74 5-й-Н-ВсЗен ГОСТ 16523-70	2	56,9кг.
Б4	2		A 216.120.112	Стенка		
				Лист Б-ПН-3 ГОСТ 19903-74 5-й-Н-ВсЗен ГОСТ 16523-70		
				(250x3000) h 14 $\nabla 25$	2	172кг.
Б4	3		A 216.120.113	Ребро		
				Полоса Б-2 5x50 ГОСТ 103-76 ВсЗен ГОСТ 535-79		
				L=336 h 14 $\nabla 25$	6	0,6кг.
Б4	4		A 216.120.114	Ребро		
				Полоса Б-2 5x50 ГОСТ 103-76 ВсЗен ГОСТ 535-79		
				L=886 h 14 $\nabla 25$	6	1,6кг.
Б4	5		A 216.120.115	Полоса		
				Полоса Б-2 5x50 ГОСТ 103-76 ВсЗен ГОСТ 535-79		
				L=790 h 14 $\nabla 25$	2	1,4кг.
Б4	6		A 216.120.116	Полоса		
				Полоса Б-2 6x40 ГОСТ 103-76 ВсЗен ГОСТ 535-79		
				L=240 h 14 $\nabla 25$	2	0,4кг.

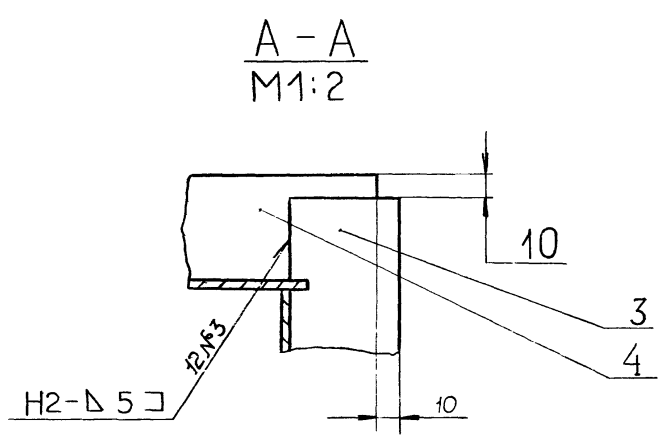
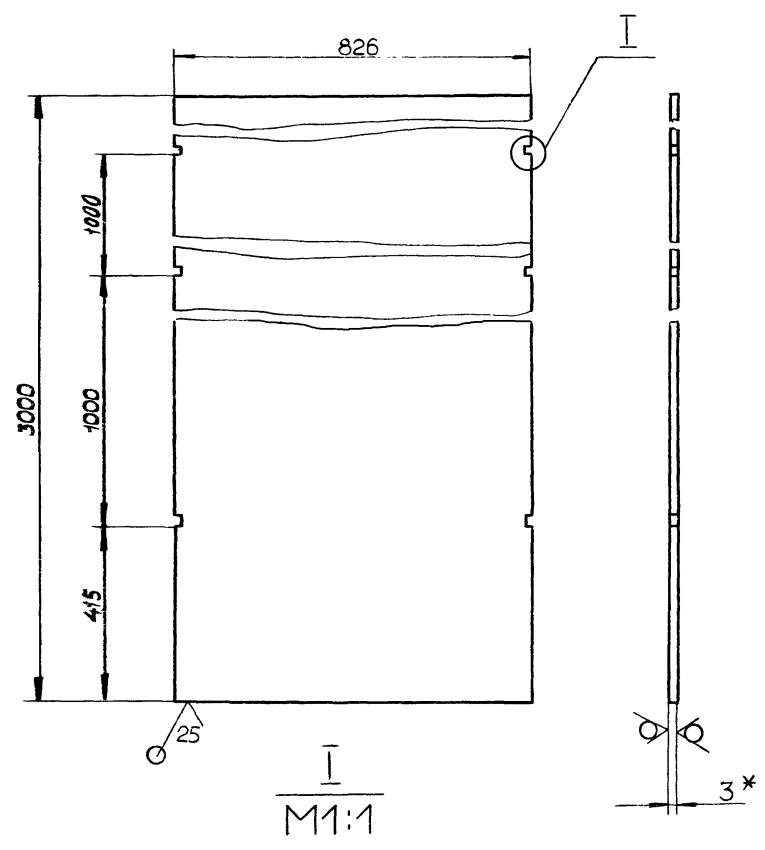
				A 216.120.140			
Изм.	Лист	№ докум.	Подп.	Дата	Лист	Лист	Листов
Разработ.	Литвинова	СЗ	МЗ	12.83	И		1
Проект.	Нордвинкин	МЗ	МЗ		Листов 1		
И.контр.	Мюнтер	МЗ			Лист Б-ПН-3 ГОСТ 19903-74 Госстрой, еср 5-й-Н-ВсЗен ГОСТ 16523-70 ГПИ Горьковский СамТехПроект Формат А4		

Шифр, зона, лист, и дата в соответствии с индексом, порядком и датой

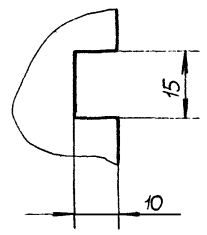




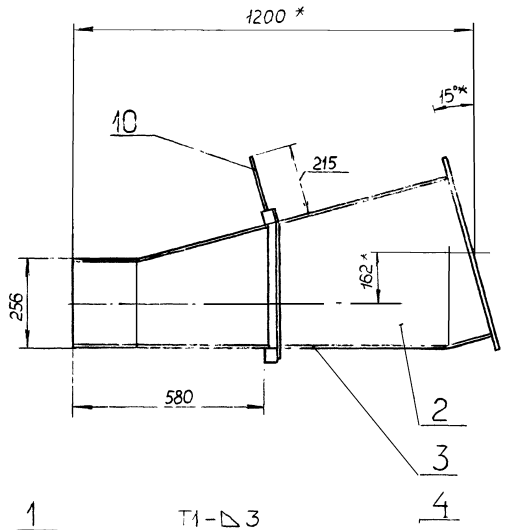
Поз.1



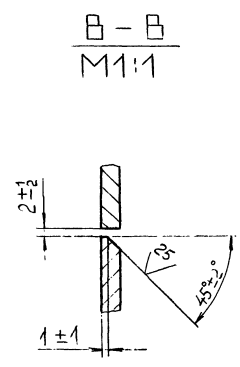
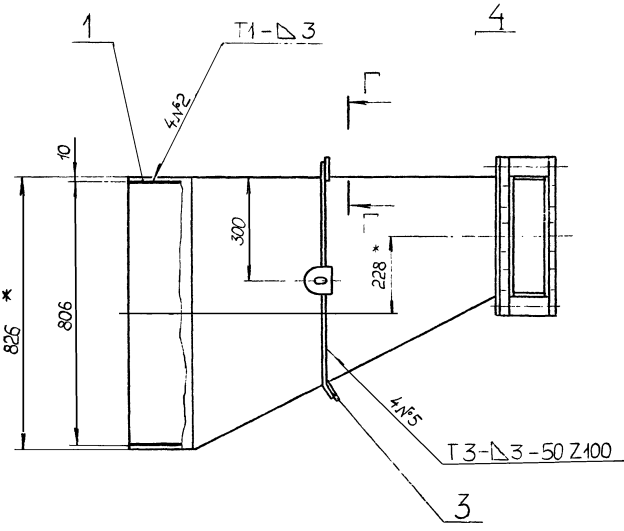
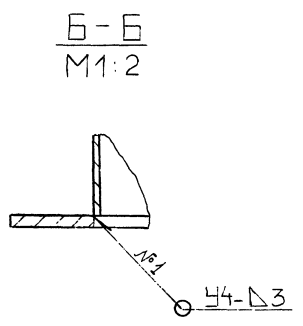
- 1. \* Размеры для справок.
- 2. Неуказанные предельные отклонения размеров: Н14/н14/Т14/2.
- 3. Сварные швы по ГОСТ 5264-80.



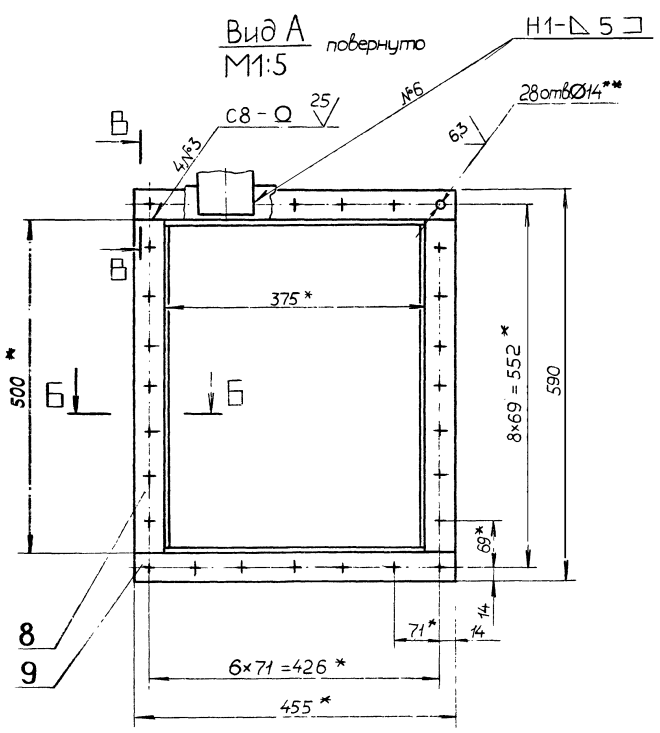
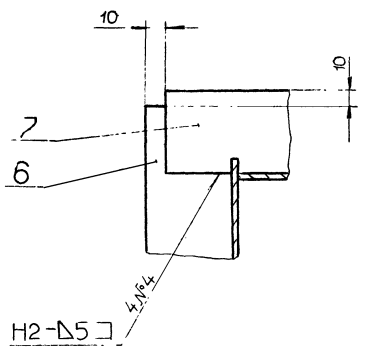
				Д 21Б.120.140 СБ			
Изм./Лист	№ докум.	Подп.	Дата	Короб	Лист	Масса	Масштаб
Разраб.	Линникова	В.С.	4/11/83		4	165	1:10
Проб.	Мордовкин	М.В.					
Т.контр.					Лист	Листов	1
Нач.отд.					госстрой СССР гпц Горьковский		
Н.контр.	Монтер	М.В.			САНТЕХПРОЕКТ		
Итб.							



A



Г-Г  
M1:2

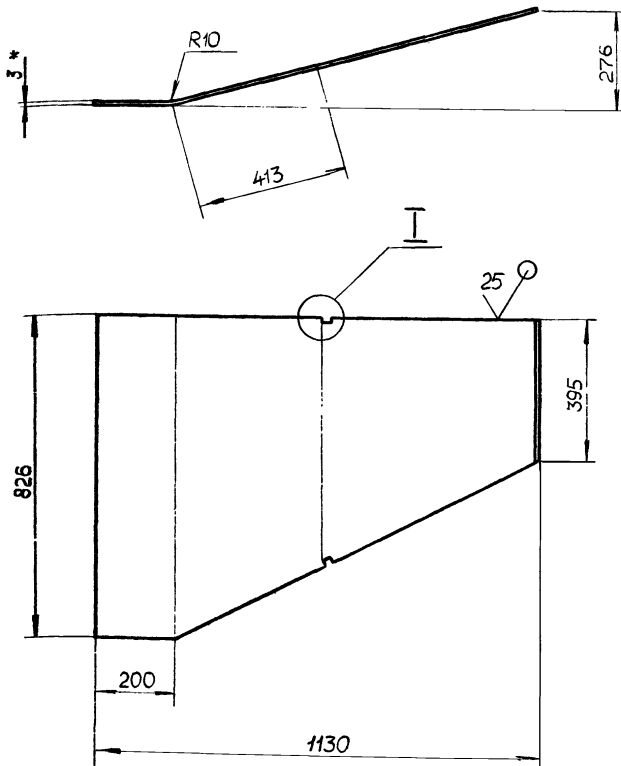


- 1\* Размеры для справок.
- 2\*\* Обработать по сопрягаемой детали.
3. Неуказанные предельные отклонения размеров: H14, h14, ± IT14/2.
4. Сварные швы по ГОСТ 5264-80.

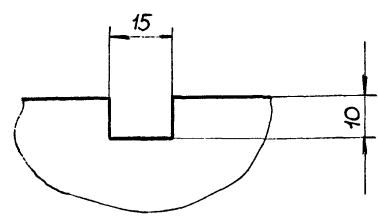
				Д 21Б.120.150.СБ			
Изм/лист	№ док-м.	Подп.	Дата	Короб	Лист	Масса	Масштаб
Разраб.	Лицникова	В.С.	8/11/83		И	50	1:10
Проб.	Игорькин	И.И.					
Т.контр.							
Нач.эпр.							
Н.контр.							
С.т.б.							
				Лист 1 из 1			
				г.п. Горьковский ССР			
				САНТЕХПРОЕКТ			

Д 21Б 120 121

✓(✓)



I  
M1:1



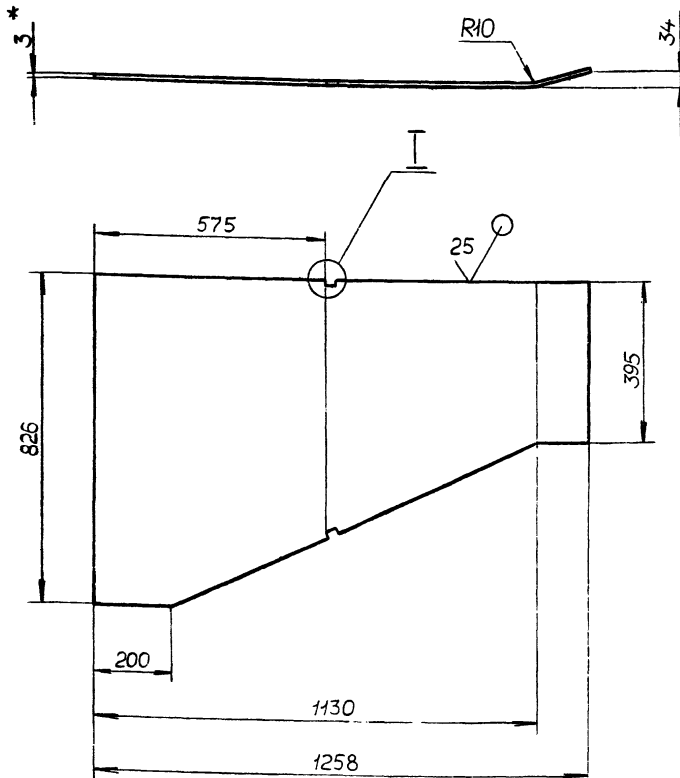
- 1.\* Размеры для справок.
- 2. Неуказанные предельные отклонения размеров : H14, h14,  $\pm \frac{IT14}{2}$ .

					Д 21Б 120 121			
Изм	Лист	№ докум.	Подп.	Дата	Стенка	Лист	Масса	Масштаб
Разраб	Линейка	ЛС	ЛС	12/23		4	11,5	1:10
Проб	Моравинкин				Лист 1 Листов 1			
Контр					Б-ПН-3 ГОСТ 19903-74			
И контр	Монтер				Лист 5-И-Н-ВСт3сп ГОСТ 16523-70			
И.п.б					САНТЕХПРОЕКТИ			

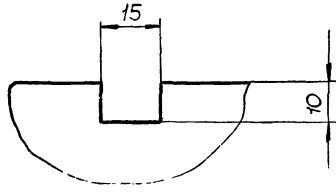
Копировал Малкина ФОРМАТ А3

Д 21Б 120 119

✓(✓)



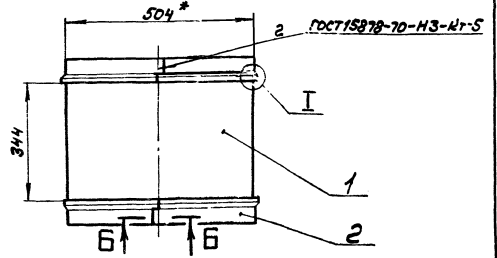
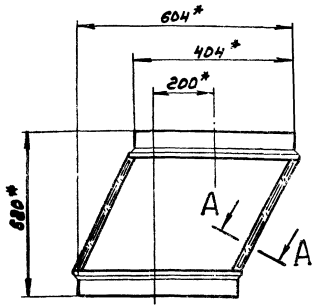
I  
M1:1



- 1.\* Размеры для справок.
- 2. Неуказанные предельные отклонения размеров : H14, h14,  $\pm \frac{IT14}{2}$ .

					Д 21Б 120 119			
Изм	Лист	№ докум.	Подп.	Дата	Стенка	Лист	Масса	Масштаб
Разраб	Линейка	ЛС	ЛС	12/23		4	13,2	1:10
Проб	Моравинкин				Лист 1 Листов 1			
Контр					Б-ПН-3 ГОСТ 19903-74			
И контр	Монтер				Лист 5-И-Н-ВСт3сп ГОСТ 16523-70			
И.п.б					САНТЕХПРОЕКТИ			

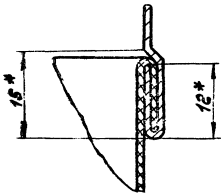
2007-03-17 47



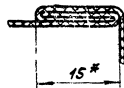
Б-Б  
М1:1



I  
М2:1



А-А повернуто  
М2:1



1.\*Размеры для справок.  
2. Неуказанные предельные отклонения размеров  $\pm \frac{IT16}{2}$

А216.120.170 СБ					
Изм.	Лист	№ докум.	Подп.	Дата	Лит. Масса Масса/шт
		Разраб. Пилипковский		1972	
		Проб. Морозович			Лист Листов 1
		Т. контр.			Госстрой СССР ГПИ Горьковской Сантехпроект
		И. контр. З-р	И. контр.		Формат А3

Изм.	Лист	№ докум.	Подп.	Дата	Лит. Масса Масса/шт
		Разраб. Пилипковский		1972	
		Проб. Морозович			Лист Листов 1
		Т. контр.			Госстрой СССР ГПИ Горьковской Сантехпроект
		И. контр. З-р	И. контр.		Формат А3

Лит.	Лист	Листов
И	1	1

А216.120.160  
вставка гибкая

А216.120.122					
Изм.	Лист	№ докум.	Подп.	Дата	Лит. Масса Масса/шт
		Разраб. Пилипковский		1972	
		Проб. Морозович			Лист Листов 1
		Т. контр.			Госстрой СССР ГПИ Горьковской Сантехпроект
		И. контр. З-р	И. контр.		Формат А3

Обозначение	Размеры, мм			Масса, кг.
	А	Б	В	
А216.120.122	407	10	445	0,87
-01	673	17	710	1,38

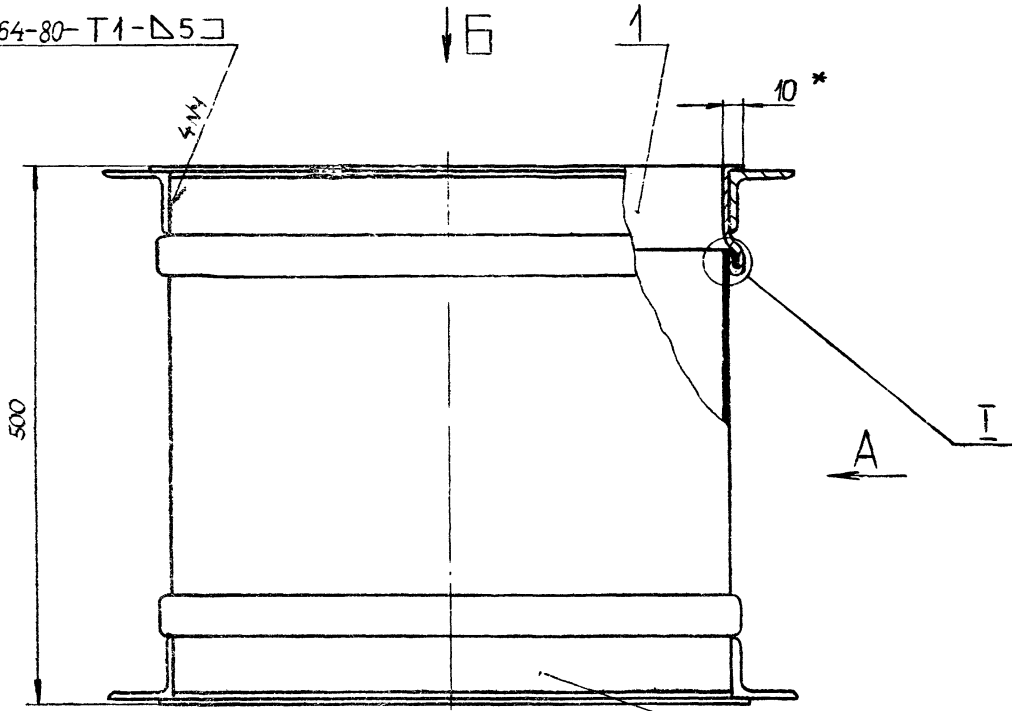
  

А216.120.122					
Изм.	Лист	№ докум.	Подп.	Дата	Лит. Масса Масса/шт
		Разраб. Пилипковский		1972	
		Проб. Морозович			Лист Листов 1
		Т. контр.			Госстрой СССР ГПИ Горьковской Сантехпроект
		И. контр. З-р	И. контр.		Формат А3

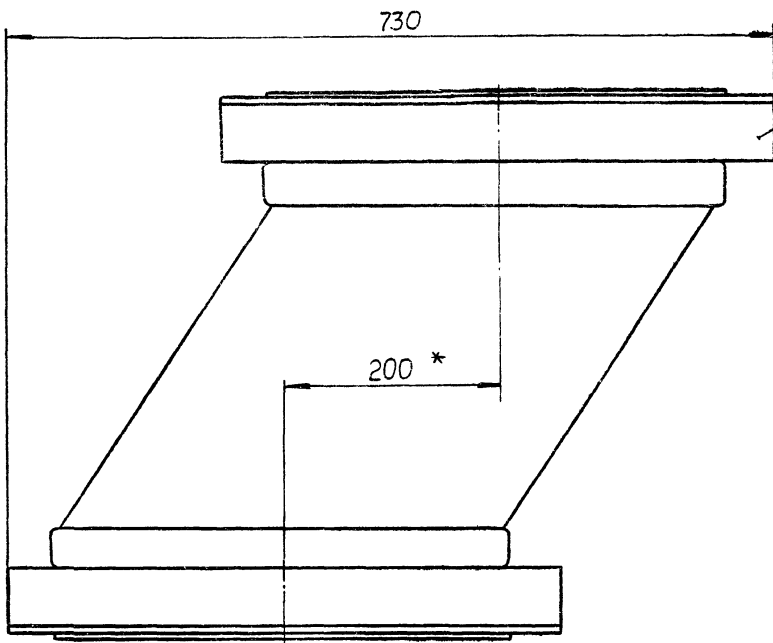
1.\*Размеры для справок.  
2. Неуказанные предельные отклонения размеров  $\pm \frac{IT14}{2}$

Изм. 10 1972 г. Лист 1 из 1. Подп. Пилипковский

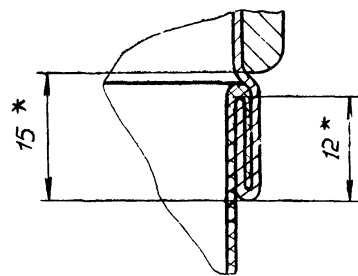
ГОСТ 5264-80-Т1-Δ5 □



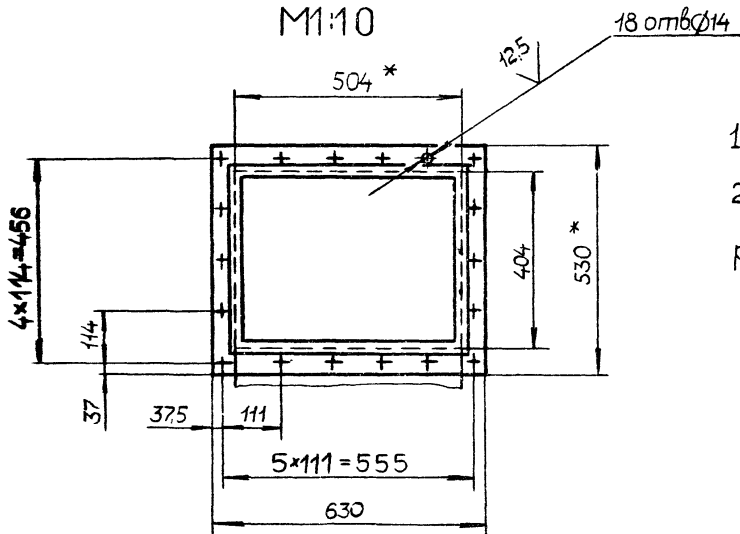
Вид А



И  
M2:1

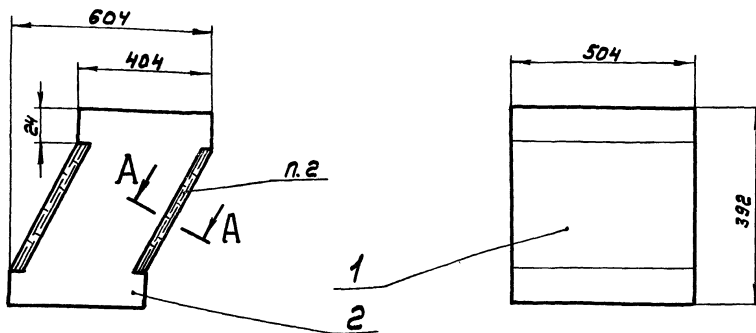


Вид Б  
M1:10

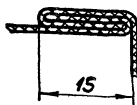


- 1.\* Размеры для справок.  
2. Неуказанные предельные отклонения размеров: H14, h14,  $\pm \frac{IT14}{2}$ .

				Д 21Б.120.160 СБ				
Изм.	Лист	№ докум.	Подп.	Дата	Вставка гибкая	Лист	Масса	Масштаб
Разраб.	Глинникова	В.С.	1/25.83			и	21	1:4
Проб.	Маровинкин					Лист	Листов 1	
Т.контр.						госстрой СССР г. Горьковский		
Н.контр.	Мюнтер					САНТЕХПРОЕКТ		
Итб.								



A-A повернуто  
М 2:1



1. Размеры в состоянии измерения.
2. Рукав шить запошивочным швом нитками марка (7-А)С9-60х1х4 ГОСТ 10146-74.

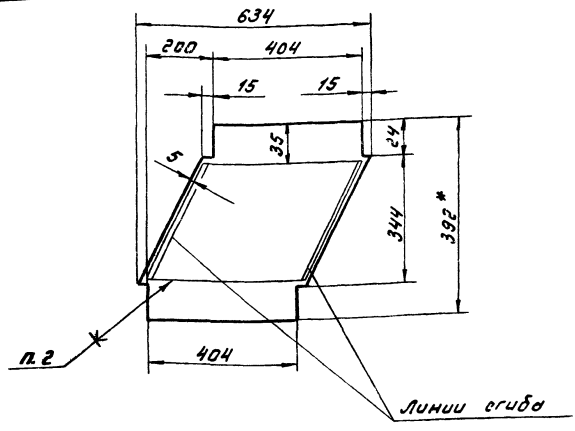
				А 216.120.180СБ		
Изм. Лист	№ докум.	Подп.	Дата	Рукав	Лист	Масштаб
Разрб.	См. таблицу	В.С.	12.3		И	0,28 1:10
Прое.	Нарышкин	И.И.		Лист Листов 1		
Т. контр.				Госстрой СССР ГПИ Горьковского Сонтехпроект Формат А3		
И. контр.	Монтер	И.И.				
Утв.						

Формат	Зона	№3	Обозначение	Наименование	Кол.	Приме-чание
				<u>Документация</u>		
А3			А 216.120.180СБ	Сборочный чертеж		
				<u>Детали</u>		
А4	1		А 216.120.128	Стенка	2	
А4	2		А 216.120.129	Стенка	2	
				<u>Материалы</u>		
				Нитки (7-А)		
				С9х60х1х4 ГОСТ 10146-74	50 м	
А 216.120.180						
Изм. Лист	№ докум.	Подп.	Дата	Рукав	Лист	Листов
Разрб.	См. таблицу	В.С.	12.3		И	1
Прое.	Нарышкин	И.И.		Госстрой СССР ГПИ Горьковского Сонтехпроект Формат А4		
Т. контр.						
И. контр.	Монтер	И.И.				
Утв.						

Формат	Зона	№3	Обозначение	Наименование	Кол.	Приме-чание
				<u>Документация</u>		
А3			А 216.120.170 СБ	Сборочный чертеж		
				<u>Сборочные единицы</u>		
А4	1		А 216.120.180	Рукав	1	
				<u>Детали</u>		
А3	2		А 216.120.126	Обечайка	2	
А 216.120.170						
Изм. Лист	№ докум.	Подп.	Дата	Вставка	Лист	Листов
Разрб.	См. таблицу	В.С.	12.3		И	1
Прое.	Нарышкин	И.И.		Госстрой СССР ГПИ Горьковского Сонтехпроект Формат А4		
Т. контр.						
И. контр.	Монтер	И.И.				
Утв.						

Изм. Лист Подп. и Дата Нарышкин И.И. 12.3

Д 216.120.129

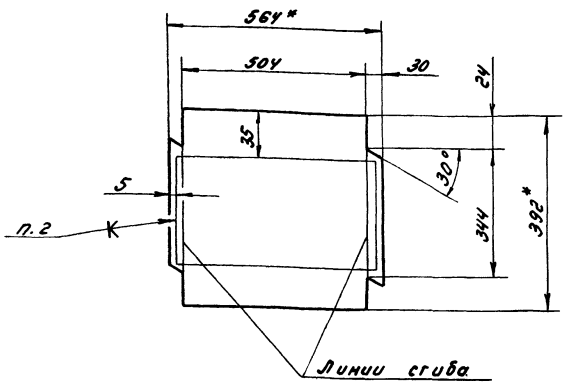


- 1.\* Размеры для справок.
- 2. Клей 88Н МРТУ 38-5-880-65.

Д 216.120.129

Изм.	Лист	№ докум.	Подп.	Дата	Стенка	Лит.	Масса	Масштаб
Разр.	Горб.	Г.компр.	М.интер.	Ч.тв.		И	0,07	1:10
					Ткань ТСФ(7-А)-9П ГОСТ 10146-74	Лист Листов 1 Госстрой СССР ГПИ Горьковский Сантехпроект Формат А4		

Д 216.120.128

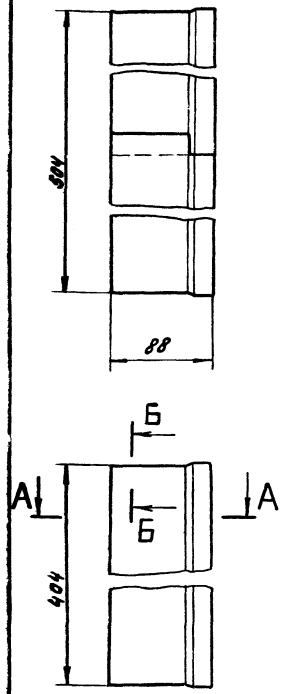


- 1.\* Размеры для справок.
- 2. Клей 88Н МРТУ 38-5-880-65

Д 216.120.128

Изм.	Лист	№ докум.	Подп.	Дата	Стенка	Лит.	Масса	Масштаб
Разр.	Горб.	Г.компр.	М.интер.	Ч.тв.		И	0,07	1:10
					Ткань ТСФ(7-А)-9П ГОСТ 10146-74	Лист Листов 1 Госстрой СССР ГПИ Горьковский Сантехпроект Формат А4		

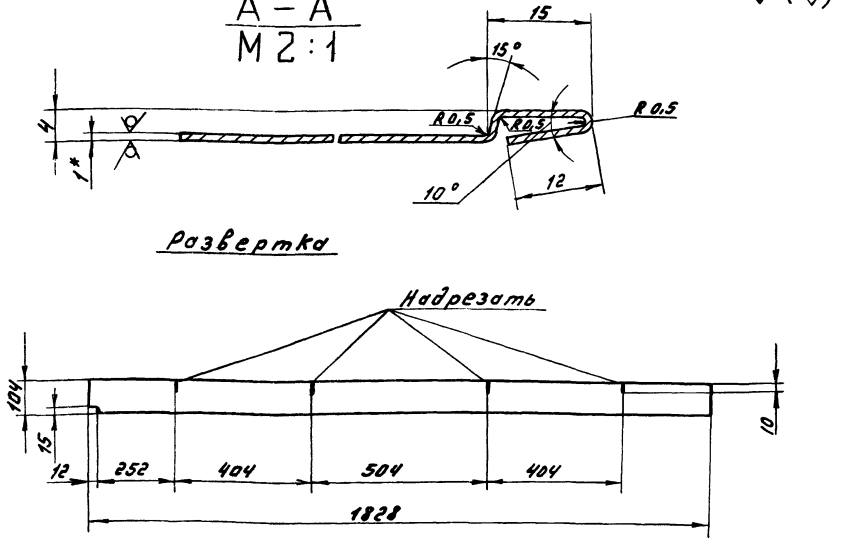
Д 216.120.126



Б-Б  
М1:1



A-A  
M2:1



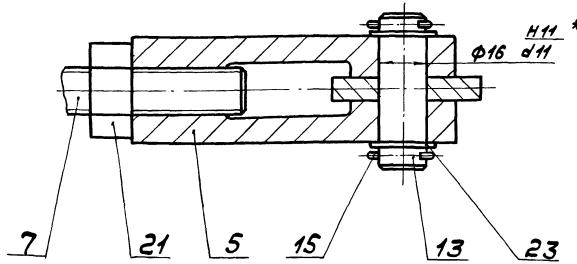
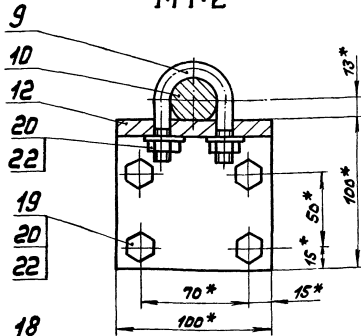
- 1.\* Размеры для справок.
- 2. Неуказанные предельные отклонения размеров:  $h 16, \pm \frac{IT16}{2}$ .

Д 216.120.126

Изм.	Лист	№ докум.	Подп.	Дата	Обечайка	Лит.	Масса	Масштаб
Разр.	Горб.	Г.компр.	М.интер.	Ч.тв.		И	1,1	1:10
					Лист 5-ИИ-Н-В Ст 3м ГОСТ 16528-70	Лист Листов 1 Госстрой СССР ГПИ Горьковский Сантехпроект Формат А3		

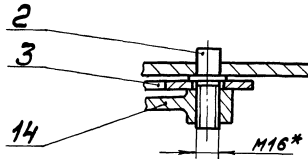
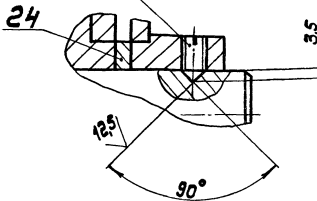
Д-Д повернуто, лист 1  
M1:1

Г-Г лист 1  
M1:2



Е-Е повернуто, лист 1  
M1:2

III лист 1  
M1:1



Узм	Лист	№ докум	Подп.	Дата	А225.096.000С6	Лист
						2

Формат А3

№	Обозначение	Наименование	Кол.	Примечание
<u>Документация</u>				
*	А225.096.000С6	Сборочный чертеж	1	*) А3, А2
<u>Сборочные единицы</u>				
АЧ	1 А225.096.010	Рычаг	1	
АЧ	2 А225.096.020	Рычаг	1	
АЧ	3 А225.096.030	Сектор	1	
АЧ	4 А225.096.040	Кронштейн	1	
<u>Детали</u>				
АЧ	5 А225.096.001	Вилка	2	
АЧ	6 А225.096.002	Гайка	2	
АЧ	7 А225.096.003	Стяжка	2	
БЧ	8 А225.096.004	Труба	1	5,4кв.
		Труба 38*2,5 ГОСТ 8732-78 А ГОСТ 8731-74		
		L=2160 h15 25/	1	5,4кв.

А225.096.000

Привод  
Заслонки

Лист 1 из 2  
Формат А4

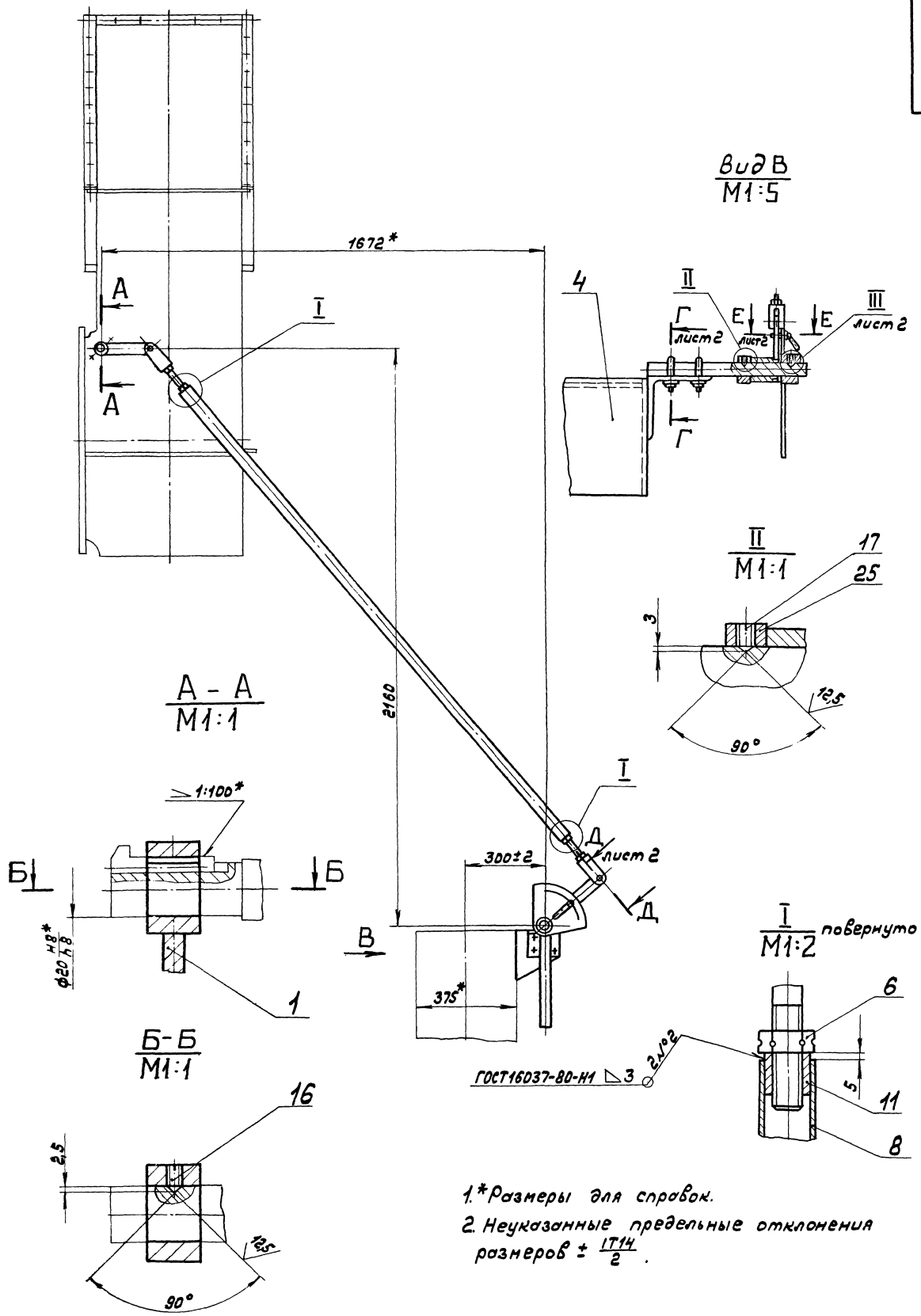
№	Обозначение	Наименование	Кол.	Примечание
АЧ	9 А225.096.005	Хомутки	2	
АЧ	10 А225.096.006	Дсы	1	
АЧ	11 А225.096.007	Втулка	2	
АЧ	12 А225.096.008	Кронштейн	1	
АЧ	13 А225.096.009	Дсы	2	
АЧ	14 А215.096.011	Рукоятка	1	
<u>Стандартные изделия</u>				
	15	Шплинт 4x25 ГОСТ 397-79	4	
	16	Винты ГОСТ 4776-75		
	16	M6 x 12.36	1	
	17	M8 x 12.36	1	
	18	M10 x 18.36	1	
	19	Болт M10 x 24.36		
		ГОСТ 7798-70	4	
		Гайки ГОСТ 5915-70		
	20	M10.4	8	
	21	M16.4	2	
	22	Шайба 10.01 ГОСТ 6958-78	8	
	23	Шайба 16.01 ГОСТ 6958-78	4	
	24	Шайба 30.01 ГОСТ 6958-78	1	
	25	Кольцо 30.20 ГОСТ 2832-77	1	

А225.096.000

Узм	Лист	№ докум	Подп.	Дата	А225.096.000	Лист
						2

20072-09 52 Копировал: [подпись] формат А4



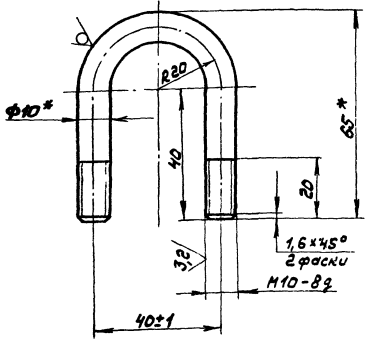


- 1.\* Размеры для справок.
- 2. Неуказанные предельные отклонения размеров  $\pm \frac{IT14}{2}$ .

				A225.096.0000С5		
ИЗМ. Лист	№ докум.	Подп.	Дата	Привод заслонки		
Разраб.	Григорьев В.С.		12.53			
Пров.	Мордовкин В.А.			Лит.	Масса	Масштаб
Г. Контр.	Волский			И	20	1:10
И. Контр.	Нюммер			Лист 1 Листов 2		
Утв.				Росстрой ЕЭСР ГПИ Горьковский Сантехпроект		

А225.096.005

12,5/ (✓) (✓)



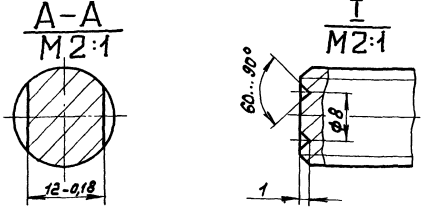
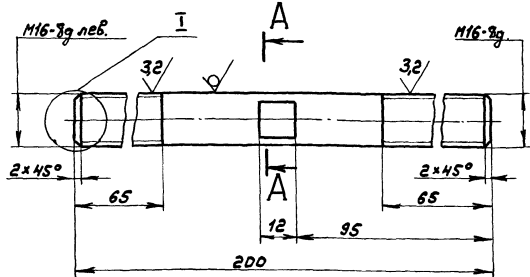
- 1\* Размеры для справок.
- 2. Неуказанные предельные отклонения размеров  $\pm \frac{IT14}{2}$ .

А225.096.005

Изм.	Лист	№ докум.	Подп.	Дата	Лит.	Масса	Масштаб
Разраб.	Глиникова	ЛС-	123				
Проб.	Нордвин	ЛС-			Лист Листов 1		
Т. контр.					Госстрой СССР		
И. контр.	Иванов				ГПИ Горьковский		
Утв.					Сантехпроект		
					формат А4		

А225.096.003

12,5/ (✓) (✓)



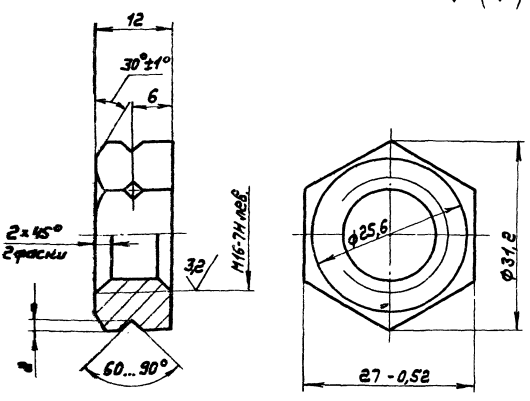
Неуказанные предельные отклонения размеров:  $h16, \pm \frac{IT14}{2}$ .

А225.096.003

Изм.	Лист	№ докум.	Подп.	Дата	Лит.	Масса	Масштаб
Разраб.	Глиникова	ЛС-	123				
Проб.	Нордвин	ЛС-			Лист Листов 1		
Т. контр.					Госстрой СССР		
И. контр.	Иванов				ГПИ Горьковский		
Утв.					Сантехпроект		
					формат А4		

А225.096.002

12,5/ (✓) (✓)



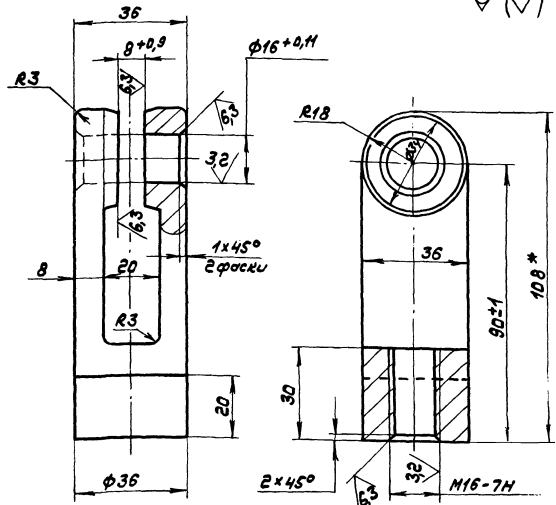
Неуказанные предельные отклонения размеров:  $h14, \pm \frac{IT14}{2}$

А225.096.002

Изм.	Лист	№ докум.	Подп.	Дата	Лит.	Масса	Масштаб
Разраб.	Глиникова	ЛС-	123				
Проб.	Нордвин	ЛС-			Лист Листов 1		
Т. контр.					Госстрой СССР		
И. контр.	Иванов				ГПИ Горьковский		
Утв.					Сантехпроект		
					формат А4		

А225.096.001

(✓) (✓)



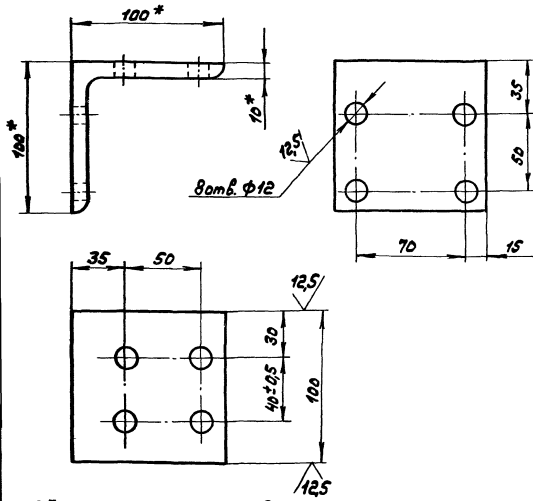
- 1\* Размеры для справок.
- 2. Неуказанные предельные отклонения размеров:  $h14, h14, \pm \frac{IT14}{2}$ .

А225.096.001

Изм.	Лист	№ докум.	Подп.	Дата	Лит.	Масса	Масштаб
Разраб.	Глиникова	ЛС-	123				
Проб.	Нордвин	ЛС-			Лист Листов 1		
Т. контр.					Госстрой СССР		
И. контр.	Иванов				ГПИ Горьковский		
Утв.					Сантехпроект		
					формат А4		

А 225.096.008

12,5/ (✓) (✓)



- 1\*Размеры для справок.
- 2. Неуказанные предельные отклонения размеров:  $h14, h14, \pm \frac{IT14}{2}$

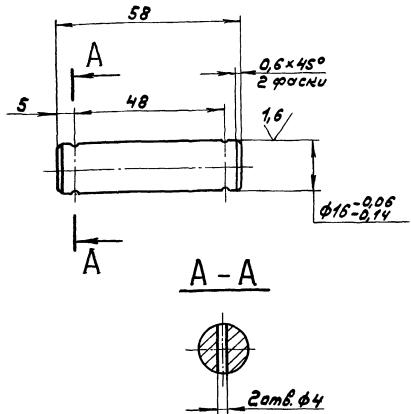
А 225.096.008

Кронштейн

Изм.	Лист	№ докум.	Подп.	Дата	Лит.	Масса	Настыль
Разраб.	Г.И.Иванов	5.12.88			И	1,48	1:2
Проб.	Н.И.Сидорова				Лист		Листов 1
Т.Контр.							
И.Контр.	И.И.Иванов				Углом 5-100х100 ГОСТ 8508-78 8 ств. ф12 ГОСТ 535-79		
Утв.					Госстрой СССР ГПИ Горьковский Сантехпроект формат А4		

А 225.096.009

12,5/ (✓) (✓)



- Неуказанные предельные отклонения размеров:  $h14, h14, \pm \frac{IT14}{2}$

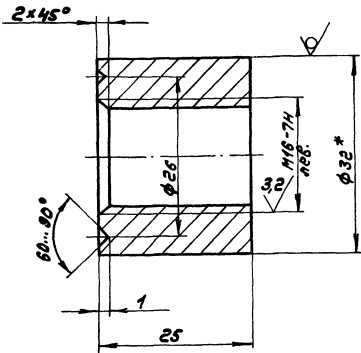
А 225.096.009

Ось

Изм.	Лист	№ докум.	Подп.	Дата	Лит.	Масса	Настыль
Разраб.	Г.И.Иванов	5.12.88			И	0,08	1:1
Проб.	Н.И.Сидорова				Лист		Листов 1
Т.Контр.							
И.Контр.	И.И.Иванов				Углом 8 ств. ф12 ГОСТ 380-71		
Утв.					Госстрой СССР ГПИ Горьковский Сантехпроект формат А4		

А 225.096.007

12,5/ (✓) (✓)



- 1\*Размеры для справок.
- 2. Неуказанные предельные отклонения размеров:  $h14, \pm \frac{IT14}{2}$

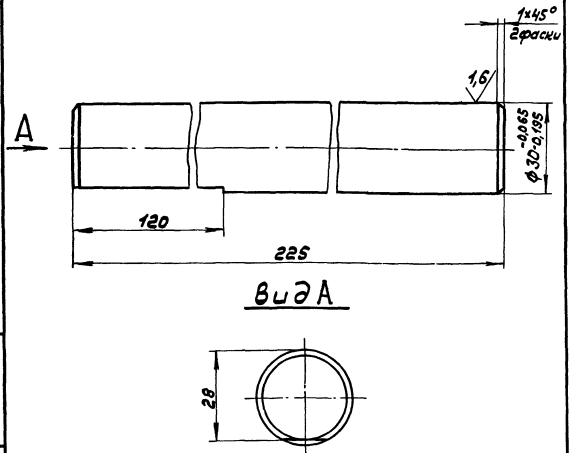
А 225.096.007

Втулка

Изм.	Лист	№ докум.	Подп.	Дата	Лит.	Масса	Настыль
Разраб.	Г.И.Иванов	5.12.88			И	0,12	2:1
Проб.	Н.И.Сидорова				Лист		Листов 1
Т.Контр.							
И.Контр.	И.И.Иванов				Углом 8 ств. ф12 ГОСТ 2590-71 8 ств. ф12 ГОСТ 535-79		
Утв.					Госстрой СССР ГПИ Горьковский Сантехпроект формат А4		

А 225.096.006

12,5/ (✓) (✓)



- Неуказанные предельные отклонения размеров:  $h14, \pm \frac{IT14}{2}$

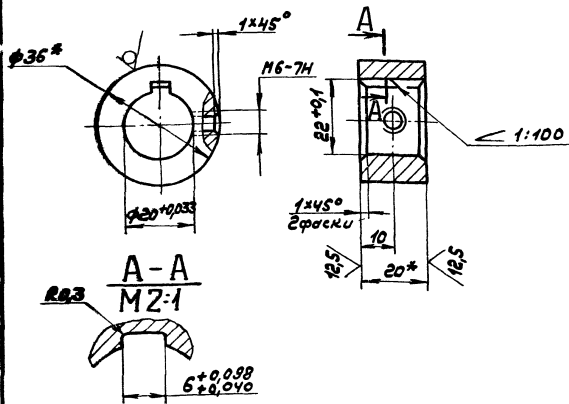
А 225.096.006

Ось

Изм.	Лист	№ докум.	Подп.	Дата	Лит.	Масса	Настыль
Разраб.	Г.И.Иванов	5.12.88			И	1,22	1:1
Проб.	Н.И.Сидорова				Лист		Листов 1
Т.Контр.							
И.Контр.	И.И.Иванов				Углом 8 ств. ф12 ГОСТ 380-71		
Утв.					Госстрой СССР ГПИ Горьковский Сантехпроект формат А4		

А 226.096.013

32/ (✓) (✓)

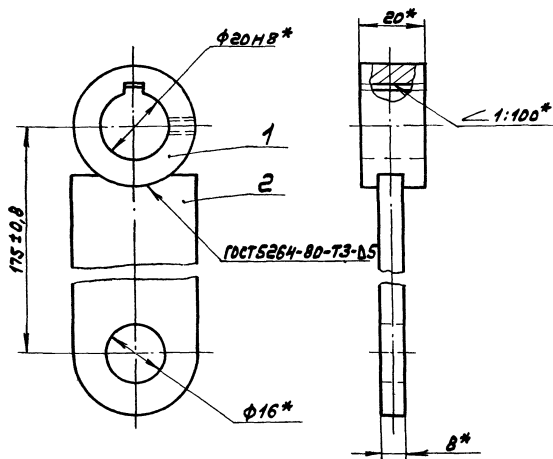


- 1. Размеры для справок.
- 2. Неуказанные предельные отклонения размеров:  $h14, \pm \frac{IT14}{2}$ .

А 226.096.013

Изм.	Лист	№ докум.	Подп.	Дата	Втулка	Лист	Масса	Масштаб
Разраб.	Григорьев	Семин	5.12.78	М				
Проб.	Нордвинкин	В.С.			Лист	Листов		
Т. контр.								
И. контр.	Мюллер				Госстрой СССР ГПИ Горьковский Сантехпроект Формат А4			
Утв.					Изм. В-36 ГОСТ 2590-71 ВстЗел ГОСТ 535-79			

А 226.096.010СБ



- \* Размеры для справок.

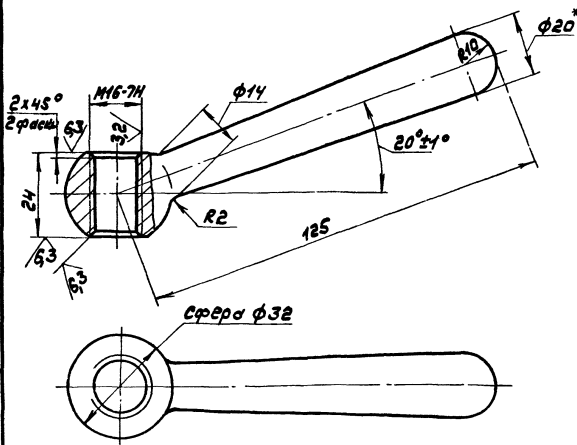
А 226.096.010СБ

Изм.	Лист	№ докум.	Подп.	Дата	Рычаг	Лист	Масса	Масштаб
Разраб.	Григорьев	Семин	5.12.78	М				
Проб.	Нордвинкин	В.С.			Лист	Листов		
Т. контр.								
И. контр.	Мюллер				Госстрой СССР ГПИ Горьковский Сантехпроект Формат А4			
Утв.					Изм. В-36 ГОСТ 2590-71 ВстЗел ГОСТ 535-79			

Формат	Лист	№	Обозначение	Наименование	Кол.	Прим.
				Документация		
А4			А 226.096.010СБ	Сборочный чертеж		
				Детали		
А4	1		А 226.096.013	Втулка	1	
А4	2		А 226.096.014	Рычаг	1	

А 226.096.014

0,4/ (✓) (✓)



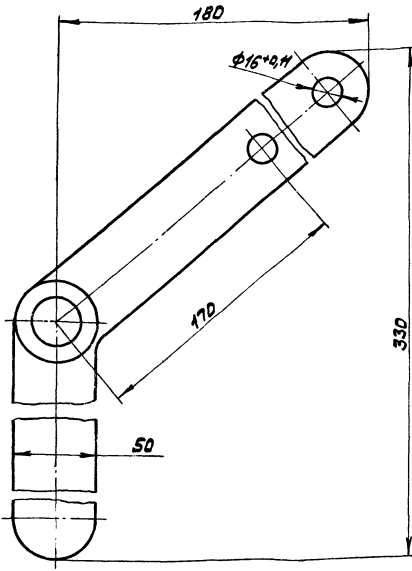
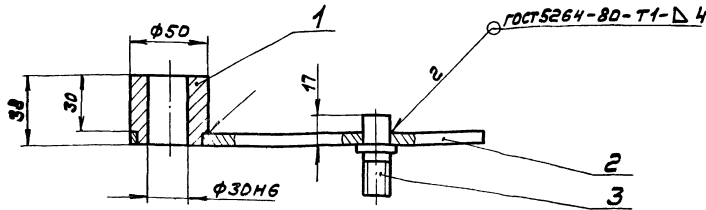
- 1. Покрытие - Х18М.
- 2. Неуказанные предельные отклонения размеров:  $h14, h14, \pm \frac{IT14}{2}$ .

А 226.096.014

Изм.	Лист	№ докум.	Подп.	Дата	Рычаг	Лист	Масса	Масштаб
Разраб.	Григорьев	Семин	5.12.78	М				
Проб.	Нордвинкин	В.С.			Лист	Листов		
Т. контр.								
И. контр.	Мюллер				Госстрой СССР ГПИ Горьковский Сантехпроект Формат А4			
Утв.					Изм. В-36 ГОСТ 2590-71 ВстЗел ГОСТ 535-79			

Изм. В-36 ГОСТ 2590-71 ВстЗел ГОСТ 535-79

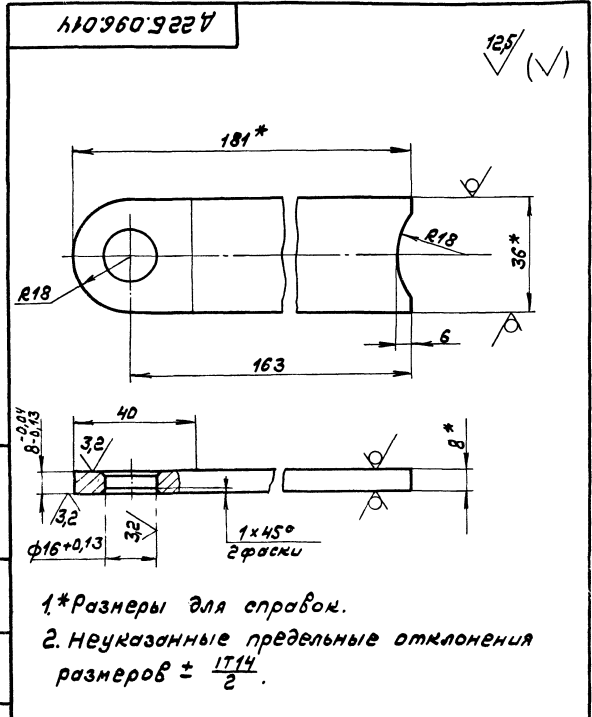
Изм.	Лист	№ докум.	Подп.	Дата	Рукоятка	Лист	Масса	Масштаб
Разраб.	Григорьев	Семин	5.12.78	М				
Проб.	Нордвинкин	В.С.			Лист	Листов		
Т. контр.								
И. контр.	Мюллер				Госстрой СССР ГПИ Горьковский Сантехпроект Формат А4			
Утв.					Изм. В-36 ГОСТ 2590-71 ВстЗел ГОСТ 535-79			



Размеры для справок.

А 225.096.020 СБ				
Изм.	Лист	№ докум.	Подп.	Дата
		Разраб.	Глиникова	9.11.93
		Проб.	Мордвикин	12.1
		Т. контр.		
		И. контр.	Мюллер	
		Утв.		
Рычаг		И	2	1:2
		Лист	Листов	
		Госстрой СССР ГПИ Горьковский Сантехпроект		
Формат А3				

№ докум.	Лист	№ докум.	Наименование	Кол.	Примечание
Документация					
А3		А 225.096.020 СБ	Сборочный чертеж		
Детали					
А4	1	А 225.096.015	Ступица	1	
А3	2	А 225.096.016	Рычаг	1	
А4	3	А 225.096.017	Шпилька	1	



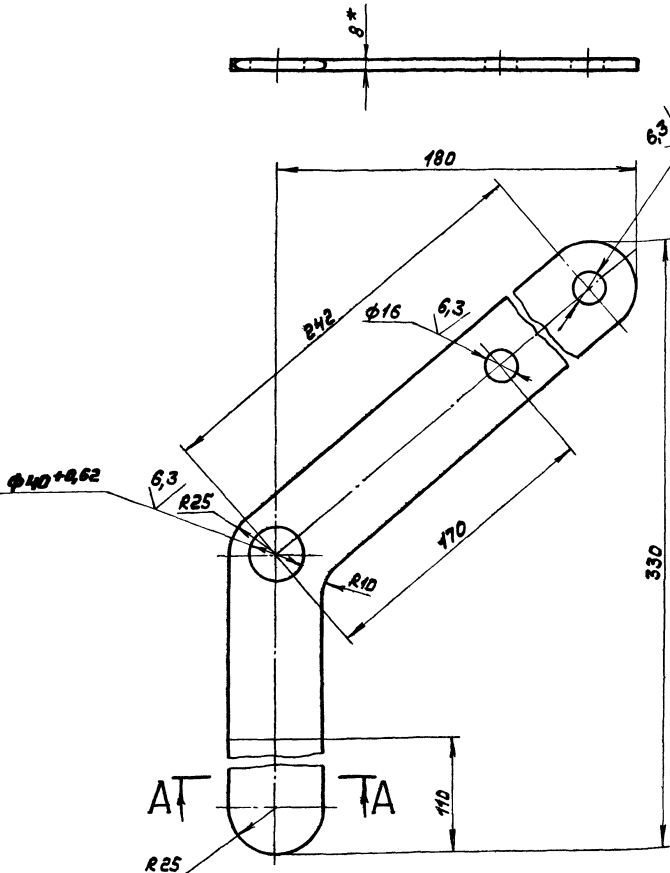
1\*Размеры для справок.  
2. Неуказанные предельные отклонения размеров  $\pm \frac{IT14}{2}$ .

А 225.096.014				
Изм.	Лист	№ докум.	Подп.	Дата
		Разраб.	Глиникова	9.11.93
		Проб.	Мордвикин	12.1
		Т. контр.		
		И. контр.	Мюллер	
		Утв.		
Рычаг		И	0,32	1:1
		Лист	Листов	
		Госстрой СССР ГПИ Горьковский Сантехпроект		
Формат А4				

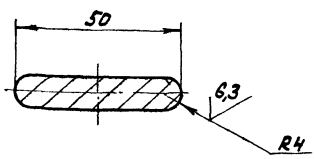
А 225.096.020				
Изм.	Лист	№ докум.	Подп.	Дата
		Разраб.	Глиникова	9.11.93
		Проб.	Мордвикин	12.1
		Т. контр.		
		И. контр.	Мюллер	
		Утв.		
Рычаг		И	1	1:1
		Лист	Листов	
		Госстрой СССР ГПИ Горьковский Сантехпроект		
Формат А4				

А 225.096.016

✓ (M)



A - A  
M1:1

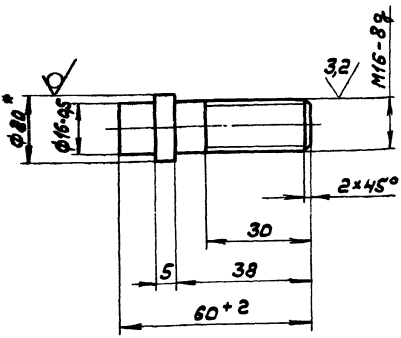


Неуказанные предельные отклонения размеров:  $h14, \pm \frac{IT14}{2}$

					А 225.096.016			
Изм.	Лист	№ докум.	Подп.	Дата	Рычаг	Лист	Масса	Масштаб
Разраб.	Линников	Л.И.	Л.И.	2012		И	1,2	1:2
Проб.	Нордвин	Л.И.	Л.И.			Лист	Листов	
Т. контр.						Лист 5-ЛН-8 ГОСТ 19903-74 5СтЗен ГОСТ 14637-79		
И. контр.	Мюнтер				Госстрой, ссэр ГПИ Горьковский Сантехпроект			
Утв.					формат А3			

А 225.096.017

12.5 (M)



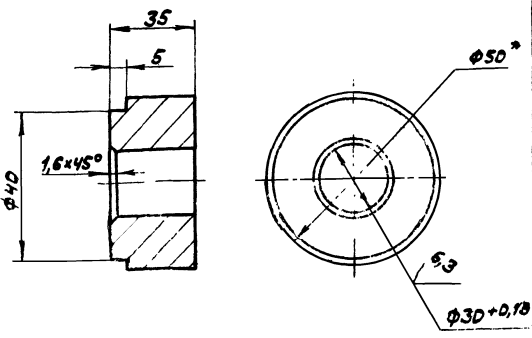
1\* Размеры для справок.  
2. Неуказанные предельные отклонения размеров:  $h14, \pm \frac{IT14}{2}$

А 225.096.017

					А 225.096.017			
Изм.	Лист	№ докум.	Подп.	Дата	Шпилька	Лист	Масса	Масштаб
Разраб.	Линников	Л.И.	Л.И.	2012		И	0,08	1:1
Проб.	Нордвин	Л.И.	Л.И.			Лист	Листов	
Т. контр.						Лист 8-20 ГОСТ 2530-71 Круг 5СтЗен ГОСТ 535-79		
И. контр.	Мюнтер				Госстрой, ссэр ГПИ Горьковский Сантехпроект			
Утв.					формат А4			

А 225.096.015

12.5 (M)



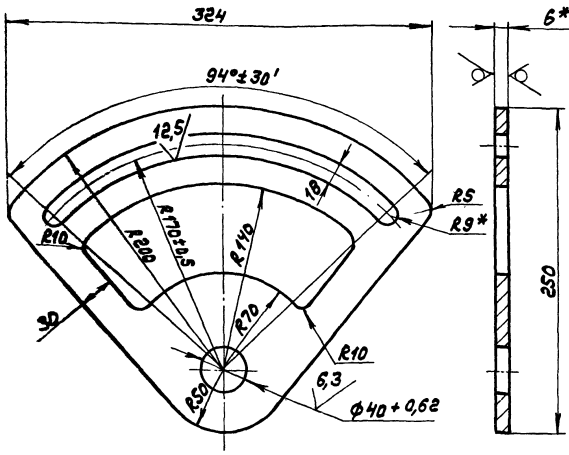
1\* Размеры для справок.  
2. Неуказанные предельные отклонения размеров:  $h14, \pm \frac{IT14}{2}$

А 225.096.015

					А 225.096.015			
Изм.	Лист	№ докум.	Подп.	Дата	Штулица	Лист	Масса	Масштаб
Разраб.	Линников	Л.И.	Л.И.	2012		И	0,71	1:1
Проб.	Нордвин	Л.И.	Л.И.			Лист	Листов	
Т. контр.						Лист 8-50 ГОСТ 2530-71 Круг 5СтЗен ГОСТ 535-79		
И. контр.	Мюнтер				Госстрой, ссэр ГПИ Горьковский Сантехпроект			
Утв.					формат А4			

А 225.096.021

25/ (✓)



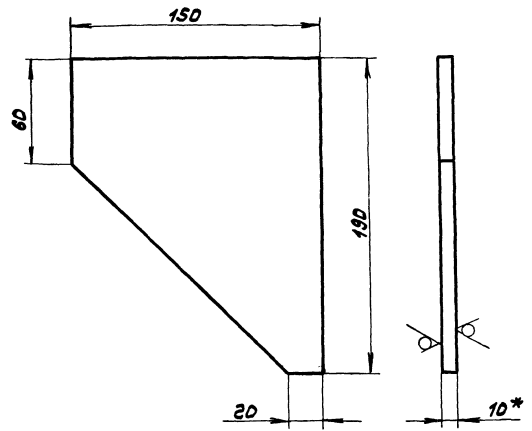
- 1.\* Размеры для справок.
2. Неуказанные предельные отклонения размеров:  $h14, h14, \pm \frac{IT14}{2}$

А 225.096.021

Изм. Лист	№ докум.	Подп.	Дата	Лист	Масса	Масштаб
Разр. Г. Минин	Г. Минин	Г. Минин	8.11.83	И	1,05	1:2
Проб. Н. Мунтер	Н. Мунтер	Н. Мунтер		Лист	Листов 1	
Г. Контр.				Лист 5-ПН-6 ГОСТ 19903-74 ВотЗепГОСТ14637-79		
Н. Контр. Утв.	Мюнтер			Госстрой СССР ГПИ Горьковский Сантехпроект Формат А4		

А 225.096.022

125/ (✓)



- 1.\* Размеры для справок.
2. Неуказанные предельные отклонения размеров:  $h14, \pm \frac{IT14}{2}$

А 225.096.022

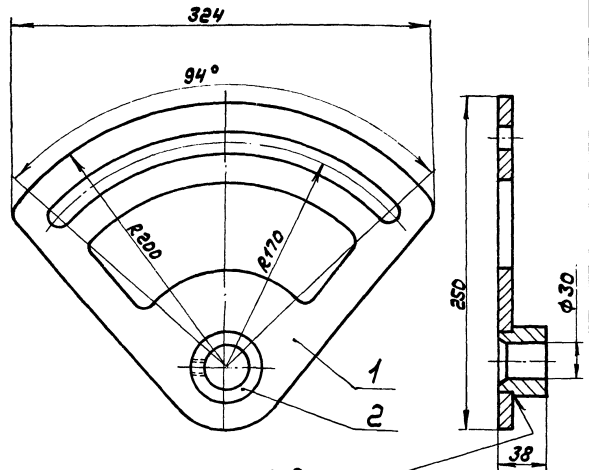
Изм. Лист	№ докум.	Подп.	Дата	Лист	Масса	Масштаб
Разр. Г. Минин	Г. Минин	Г. Минин	8.11.83	И	1,6	1:2
Проб. Н. Мунтер	Н. Мунтер	Н. Мунтер		Лист	Листов 1	
Г. Контр.				Лист 5-ПН-10 ГОСТ 19903-74 ВотЗепГОСТ14637-79		
Н. Контр. Утв.	Мюнтер			Госстрой СССР ГПИ Горьковский Сантехпроект Формат А4		

Изм.	Лист	№ докум.	Подп.	Дата	Обозначение	Наименование	Кол.	Примечание
						Документация		
И		А 225.096.030СБ				Сборочный чертеж		
						Детали		
И	1	А 225.096.015				Ступица	1	
И	2	А 225.096.021				Сектор	1	

А 225.096.030

Изм. Лист	№ докум.	Подп.	Дата	Лист	Масса	Масштаб
Разр. Г. Минин	Г. Минин	Г. Минин	8.11.83	И	1	1:2
Проб. Н. Мунтер	Н. Мунтер	Н. Мунтер		Лист	Листов 1	
Г. Контр.				Лист 5-ПН-6 ГОСТ 19903-74 ВотЗепГОСТ14637-79		
Н. Контр. Утв.	Мюнтер			Госстрой СССР ГПИ Горьковский Сантехпроект Формат А4		

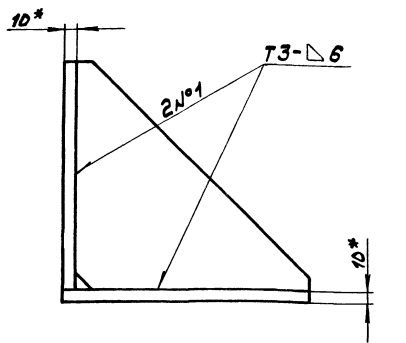
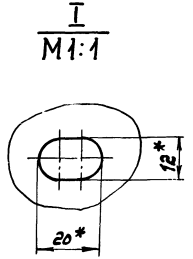
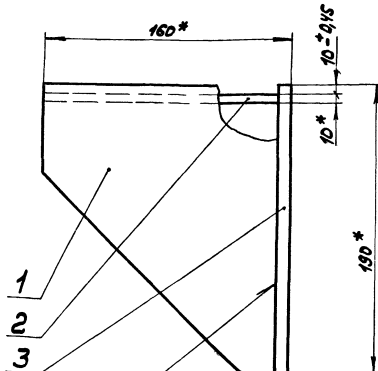
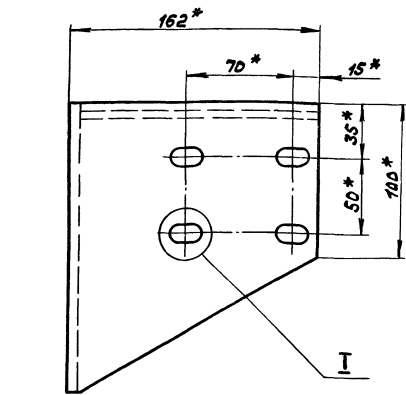
А 225.096.030СБ



Размеры для справок.

А 225.096.030СБ

Изм. Лист	№ докум.	Подп.	Дата	Лист	Масса	Масштаб
Разр. Г. Минин	Г. Минин	Г. Минин	8.11.83	И	1,8	1:2
Проб. Н. Мунтер	Н. Мунтер	Н. Мунтер		Лист	Листов 1	
Г. Контр.				Лист 5-ПН-10 ГОСТ 19903-74 ВотЗепГОСТ14637-79		
Н. Контр. Утв.	Мюнтер			Госстрой СССР ГПИ Горьковский Сантехпроект Формат А4		

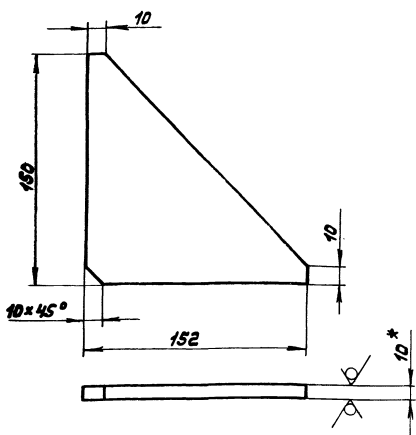


T1-Δ6

1\* Размеры для справок.  
2. Сварные швы по ГОСТ 5264-80.

				А 225.096.040 СБ		
Изм. Лист	№ докум.	Подп.	Дата	Лист	Масштаб	Масштаб
Разраб.	Горьковский	И.С.	12.83	И	4,7	1:2
Проб.	Нордовский	М.С.		Лист 1 Листов 1		
Т. контр.				Госстрой СССР ГПИ Горьковский Сантехпроект		
И. контр.	Монтер	И.И.		формат А3		
Утв.						

125/ (✓) (✓)



1\* Размеры для справок.  
2. Неуказанные предельные отклонения размеров  $\pm \frac{IT14}{2}$ .

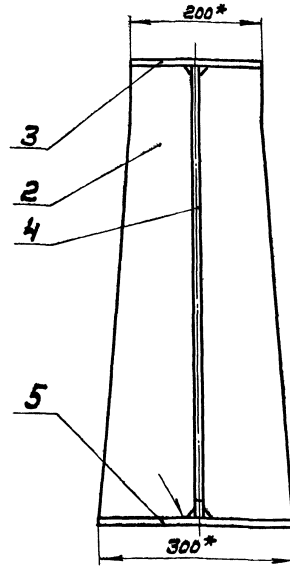
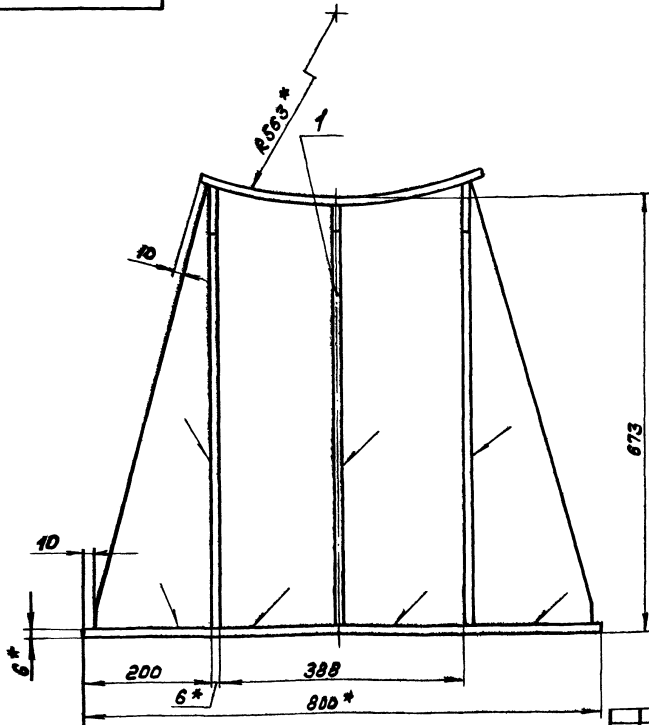
				А 225.096.023		
Изм. Лист	№ докум.	Подп.	Дата	Лист	Масштаб	Масштаб
Разраб.	Горьковский	И.С.	12.83	И	1,2	1:2
Проб.	Нордовский	М.С.		Лист 1 Листов 1		
Т. контр.				Госстрой СССР ГПИ Горьковский Сантехпроект		
И. контр.	Монтер	И.И.		Лист 6-ПН-10 ГОСТ 19903-74 вместе с ГОСТ 14637-79		
Утв.				формат А4		

Материал	Зона	Разр.	Обозначение	Наименование	Кол.	Примечание
				<u>Документация</u>		
			А3	А 225.096.040 СБ		Сборочный чертеж
				<u>Детали</u>		
А4	1		А 225.096.022	Косынка	1	
А4	2		А 225.096.023	Косынка	1	
А4	3		А 225.096.024	Косынка	1	

Изм. Лист, № докум., Подп., Дата

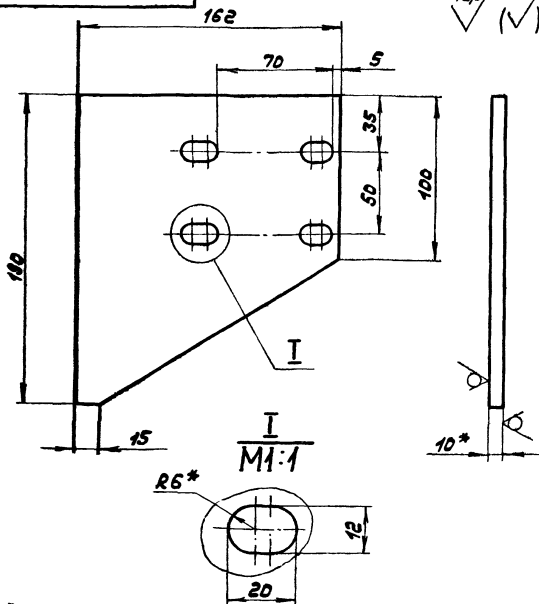
				А 225.096.040		
Изм. Лист	№ докум.	Подп.	Дата	Лист	Масштаб	Масштаб
Разраб.	Горьковский	И.С.	12.83	И		
Проб.	Нордовский	М.С.		Лист 1 Листов 1		
Т. контр.				Госстрой СССР ГПИ Горьковский Сантехпроект		
И. контр.	Монтер	И.И.		формат А3		
Утв.						





- 1.\* Размеры для справок.
- 2. Неуказанные предельные отклонения размеров  $\pm IT14$
- 3. Сварные швы ГОСТ 5264-80-ТЗ-Д.6.

				А23А.228.000СБ				
Изм.	Лист	№ докум.	Подп.	Дата	Опора	Лит.	Масса	Масштаб
Разраб.	Григорьев В.С.	В.С.	12.83			И	62	1:5
Проб.	Нордман И.А.					Лист	Листов	
Т. контр.						Рострой, ССР ГПИ Горьковский Сантехпроект		
Нач. отд.	Вольский					формат А3		
И. контр.	Мюллер							
Утв.								



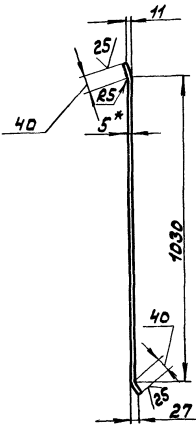
- 1.\* Размеры для справок.
- 2. Неуказанные предельные отклонения размеров:  $h14, h14, \pm IT14$

				А22Б.096.024				
Изм.	Лист	№ докум.	Подп.	Дата	Косынка	Лит.	Масса	Масштаб
Разраб.	Григорьев В.С.	В.С.	12.83			И	1,9	1:2
Проб.	Нордман И.А.					Лист	Листов	
Т. контр.						Рострой, ССР ГПИ Горьковский Сантехпроект		
Нач. отд.	Вольский					формат А4		
И. контр.	Мюллер							
Утв.								

№ докум.	Лист	Лег.	Обозначение	Наименование	Кол.	Примечание		
				Документация				
А3			А23А.228.000СБ	Сборочный чертеж				
				Детали				
А4	1		А23А.228.001	Планка	2			
	2		-01	Планка	4			
А4	3		А23А.228.002	Планка	1			
А4	4		А23А.228.003	Планка	1			
Б4	5		А23А.228.004	Основание				
				Лист Б-ПМ-6 ГОСТ 19903-74 8ст3сп ГОСТ 14637-79				
				300 x 800 h16	25	1, 18,8кг.		
А23А.228.000								
Изм.	Лист	№ докум.	Подп.	Дата	Опора	Лит.	Лист	Листов
Разраб.	Григорьев В.С.	В.С.	12.83			И		7
Проб.	Нордман И.А.					Рострой, ССР ГПИ Горьковский Сантехпроект		
Т. контр.						формат А4		
Нач. отд.	Вольский							
И. контр.	Мюллер							
Утв.								

А216.121.004

(V)A

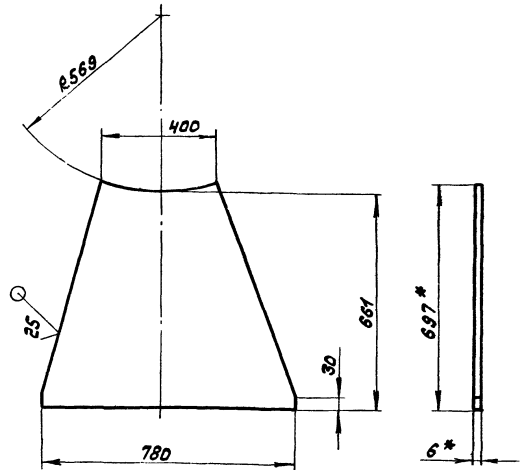


- 1.\*Размеры для справок.
- 2. Неуказанные предельные отклонения размеров  $\pm \frac{IT16}{2}$ .

				А216.121.004			
Изм.	Лист	№ докум.	подп.	Дата	Лит.	Масса	Наситы
Разраб.	Панова	В.В.	1.12.83		И	1,97	1:10
Проб.	Козина	И.И.			Лист	Листов	
Т. контр.							
И. контр.	Мюнтер	И.И.			Листов 5-25х50 ГОСТ 103-76 Госстрой СССР ГПИ Горьковский Сантехпроект		
Утв.					8 Ст 3ен ГОСТ 535-79 Сантехпроект формат А4		

А23Д.228.003

(V)A



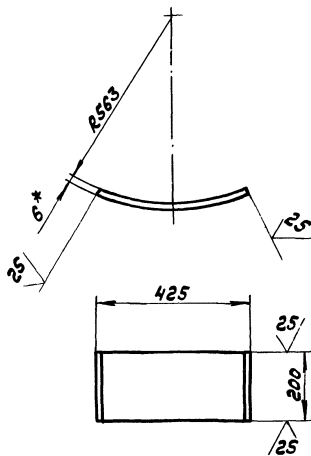
- 1.\*Размеры для справок.
- 2. Неуказанные предельные отклонения размеров  $\pm \frac{IT14}{2}$ .

Изм. Лист № докум. подп. Дата Лит. Масса Наситы

				А23Д.228.003			
Изм.	Лист	№ докум.	подп.	Дата	Лит.	Масса	Наситы
Разраб.	Пинникова	В.В.	1.12.83		И	2,9	1:5
Проб.	Мордвикина	И.И.			Лист	Листов	
Т. контр.							
И. контр.	Мюнтер	И.И.			Лист 5-ПН-6 ГОСТ 19903-74 Госстрой СССР ГПИ Горьковский Сантехпроект		
Утв.					8 Ст 3ен ГОСТ 14637-79 Сантехпроект формат А4		

А23Д.228.002

(V)A

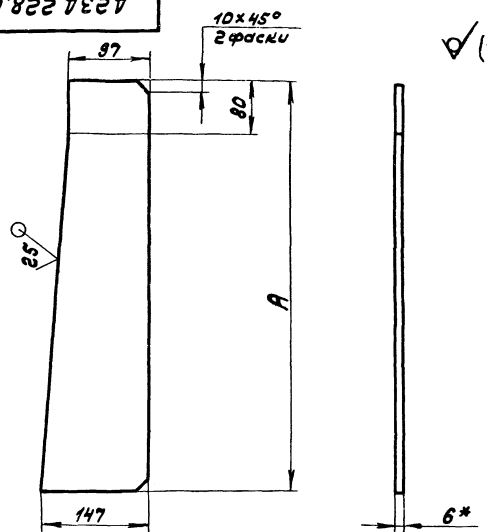


- 1.\*Размеры для справок.
- 2. Неуказанные предельные отклонения размеров  $\pm \frac{IT14}{2}$ .

				А23Д.228.002			
Изм.	Лист	№ докум.	подп.	Дата	Лит.	Масса	Наситы
Разраб.	Пинникова	В.В.	1.12.83		И	3,9	1:10
Проб.	Мордвикина	И.И.			Лист	Листов	
Т. контр.							
И. контр.	Мюнтер	И.И.			Лист 5-ПН-6 ГОСТ 19903-74 Госстрой СССР ГПИ Горьковский Сантехпроект		
Утв.					8 Ст 3ен ГОСТ 14637-79 Сантехпроект формат А4		

А23Д.228.001

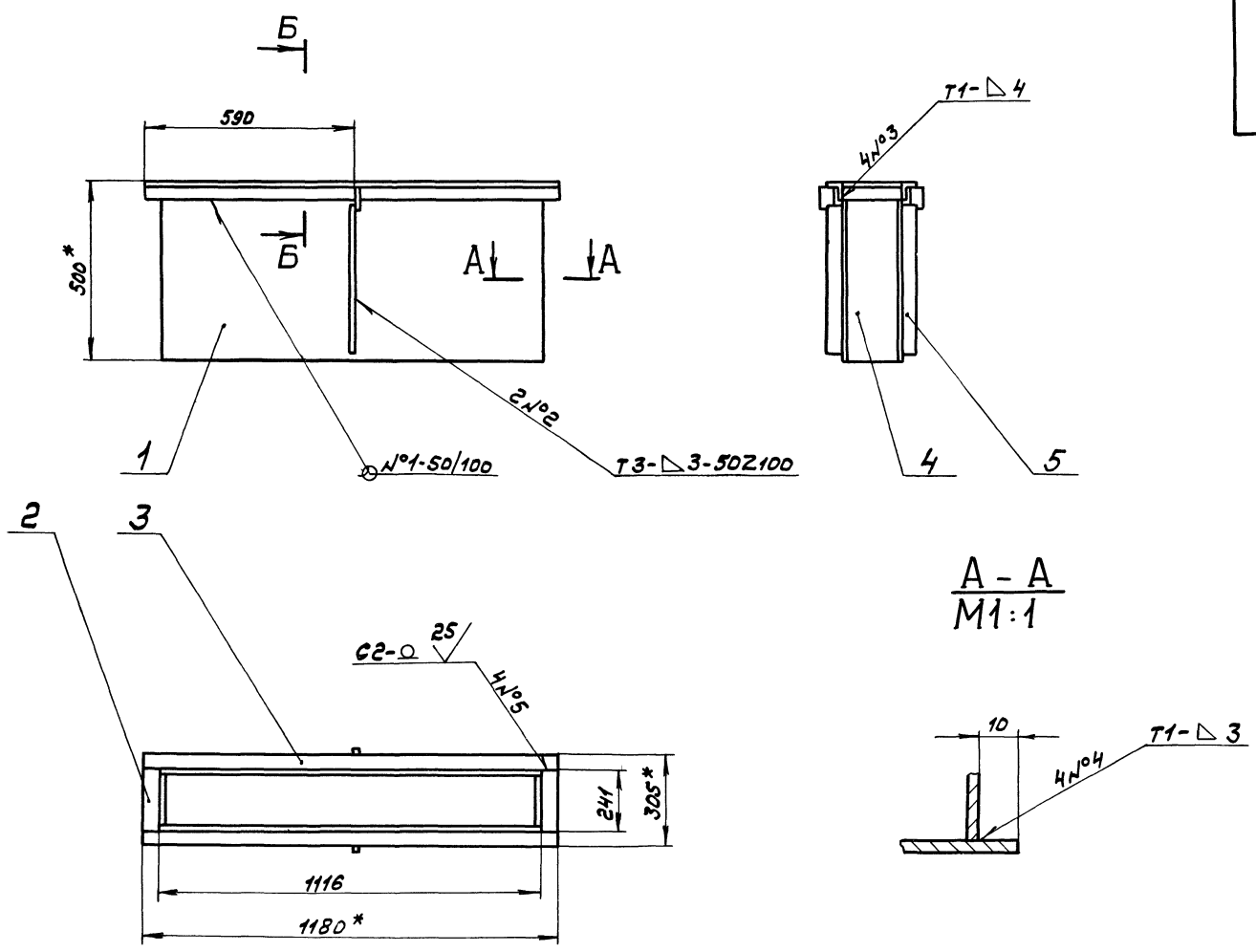
(V)A



- 1.\*Размеры для справок.
- 2. Неуказанные предельные отклонения размеров:  $h 14, \pm \frac{IT14}{2}$ .

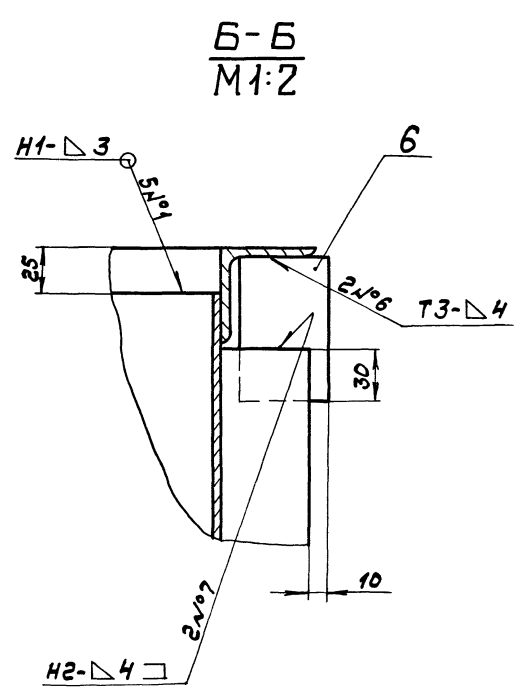
Изм. Лист № докум. подп. Дата Лит. Масса Наситы

				А23Д.228.001			
Изм.	Лист	№ докум.	подп.	Дата	Лит.	Масса	Наситы
Разраб.	Пинникова	В.В.	1.12.83		И	3,9	1:10
Проб.	Мордвикина	И.И.			Лист	Листов	
Т. контр.							
И. контр.	Мюнтер	И.И.			Лист 5-ПН-6 ГОСТ 19903-74 Госстрой СССР ГПИ Горьковский Сантехпроект		
Утв.					8 Ст 3ен ГОСТ 14637-79 Сантехпроект формат А4		

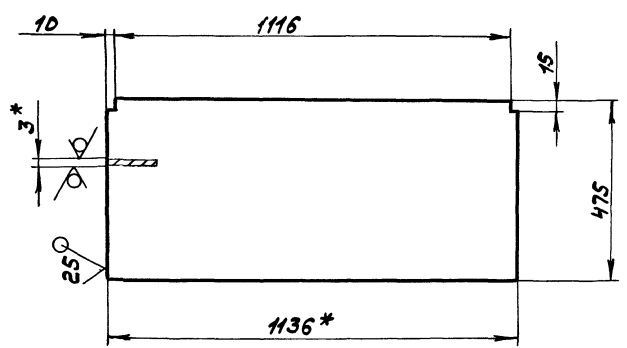


A - A  
M1:1

Поз.1



B - B  
M1:2



- 1.\* Размеры для справок.
- 2. Неуказанные предельные отклонения размеров:  $h16, \pm \frac{1716}{2}$
- 3. Сварные швы по ГОСТ 5264-80.

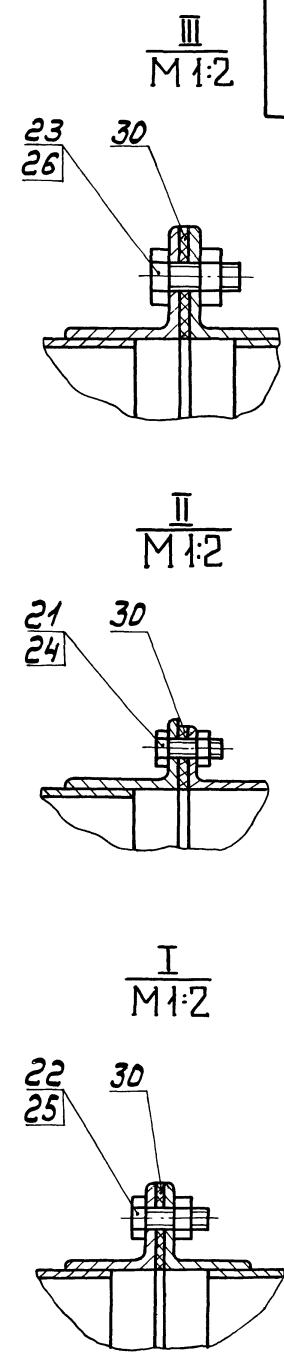
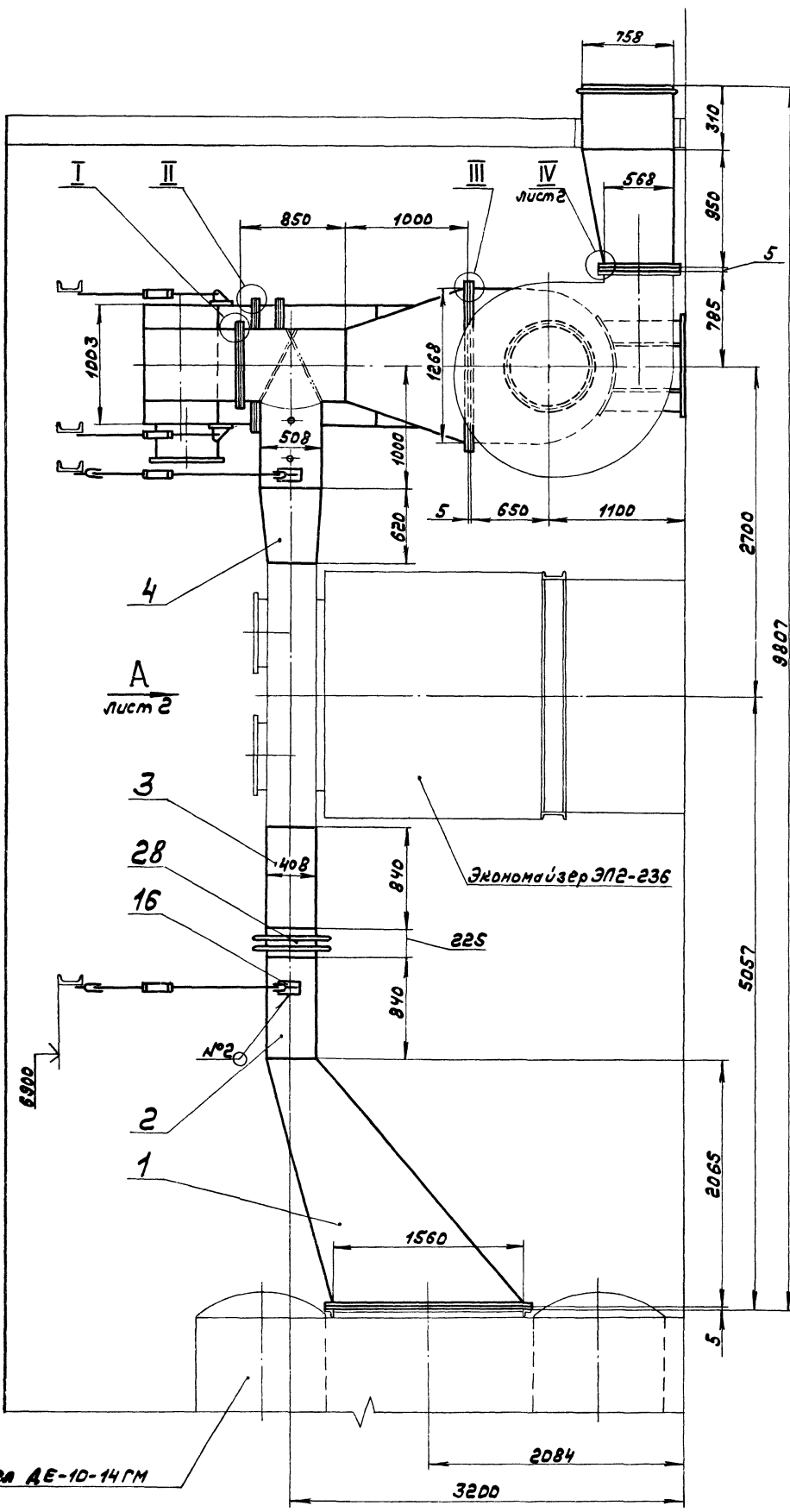
				A 21A. 610. 000СБ		
				Удлинитель корпуса		
				взрывного клапана.		
Изм.	Лист	№ докум.	Подп.	Дата	Лист	Масса
Разраб.	Глинникова	ВЗ		1.12.83	И	25
Проб.	Лордвинкин				1:10	
Л. контр.					Лист	Листов
Нач. отд.	Вольский				Лист	Листов
И. контр.	Мюнтер				Госстрой СССР	
С.б.					ГПИ Горьковский	
					Сантехпроект	

Формат	Зона	№	Обозначение	Наименование	Кол.	Примечание
		18	Д 23А. 227. 000	Опора	1	
				Стандартные изделия		
				Болты ГОСТ 7798-70		
		21		М 10 х 30,36	108	
		22		М 12 х 30,36	82	
		23		М 16 х 40,36	36	
				Гайки ГОСТ 5915-70		
		24		М 10,4	108	
		25		М 12,4	82	
		26		М 16,4	36	
		27		Клапан 2Ж ДУ500 ОСТ 24.812.03-73	1	
				Прочие изделия		
		28		Компенсатор 400х800+06 ПГВУ 247-76	1	Длинитель Эксплуатационный Транспортный
		29		Калорифер КСР 4-М-01	1	Контрольный Калориферный З-О
				Материалы		
		30		Картон асбестовый ККАОН-1-5ГОСТ 2850-80	10 м <sup>2</sup>	
Д 21Б.121.000						Лист 2
Формат А4						

Формат	Зона	№	Обозначение	Наименование	Кол.	Примечание
				Документация		
		А2	Д 21Б.121.000 СБ	Сборочный чертеж		
		А3	Д 21Б.121.000 ВС	Ведомость спецификаций		
				Сборочные единицы		
		А4	1 Д 21Б.121.010	Короб	1	
		А4	2 Д 21Б.121.020	Короб	1	
		А4	3 Д 21Б.121.030	Короб	1	
		А4	4 Д 21Б.121.040	Короб	1	
		А4	5 Д 21Б.121.050	Короб	1	
		А4	6 Д 21Б.121.060	Короб	1	
		А4	7 Д 21Б.121.070	Короб	1	
		А4	8 Д 21Б.121.080	Короб	1	
		А4	9 Д 21Б.121.090	Короб	1	
		А4	10 Д 21Б.121.100	Короб	1	
		А4	11 Д 21Б.121.110	Короб	1	
		А4	12 Д 21Б.121.120	Тройник с заслонкой	1	
		А4	13 Д 21Б.121.150	Короб	1	
		А4	14 Д 21Б.121.160	Коромысло выходящий	1	
		А4	15 Д 22Б.035.000	Пробой заслонки	1	
		А4	16 Д 23А.226.000	Подвеска	2	
				-01 Подвеска	2	
Д 21Б.121.000						Лист 1
Газоход						Лист 2
Формат А4						

Формат	Зона	№	Обозначение	Наименование	Кол.	Примечание
		5	Д 21А.610.005	Ребро		
				Полоса Б-2 4х30ГОСТ 103-76 в СтЗелГОСТ 535-79		
				L=440 h 16 <sup>29</sup> / <sub>25</sub>	2	0,4кг
		6	Д 21А.610.006	Пластина		
				Полоса Б-2 4х30ГОСТ 103-76 в СтЗелГОСТ 535-79		
				L=70 h 16 <sup>25</sup> / <sub>25</sub>	2	0,06кг
Д 21А.610.000						Лист 2
Формат А4						

Формат	Зона	№	Обозначение	Наименование	Кол.	Примечание
				Документация		
		А2	Д 21А.610.000 СБ	Сборочный чертеж		
				Детали		
		Б4	1 Д 21А.610.001	Стенка		
				Лист Б-ПН-3ГОСТ 19903-74 5-И-Н-ВСтЗелГОСТ 16323-70	2	12,7кг
		Б4	2 Д 21А.610.002	Уголок		
				Уголок Б-32х32х1ГОСТ 8509-76 в СтЗелГОСТ 535-79		
				L=241 h 16 <sup>25</sup> / <sub>25</sub>	2	0,46кг
		Б4	3 Д 21А.610.003	Уголок		
				Уголок Б-32х32х1ГОСТ 8509-76 в СтЗелГОСТ 535-79		
				L=1180 h 16 <sup>25</sup> / <sub>25</sub>	2	2,25кг
		Б4	4 Д 21А.610.004	Стенка		
				Лист Б-ПН-3ГОСТ 19903-74 5-И-Н-ВСтЗелГОСТ 16323-70 (235x475) h 16 <sup>25</sup> / <sub>25</sub>	2	2,75кг
Д 21А.610.000						Лист 2
Удлинитель короба взрывного клапана						Лист 2
Формат А4						

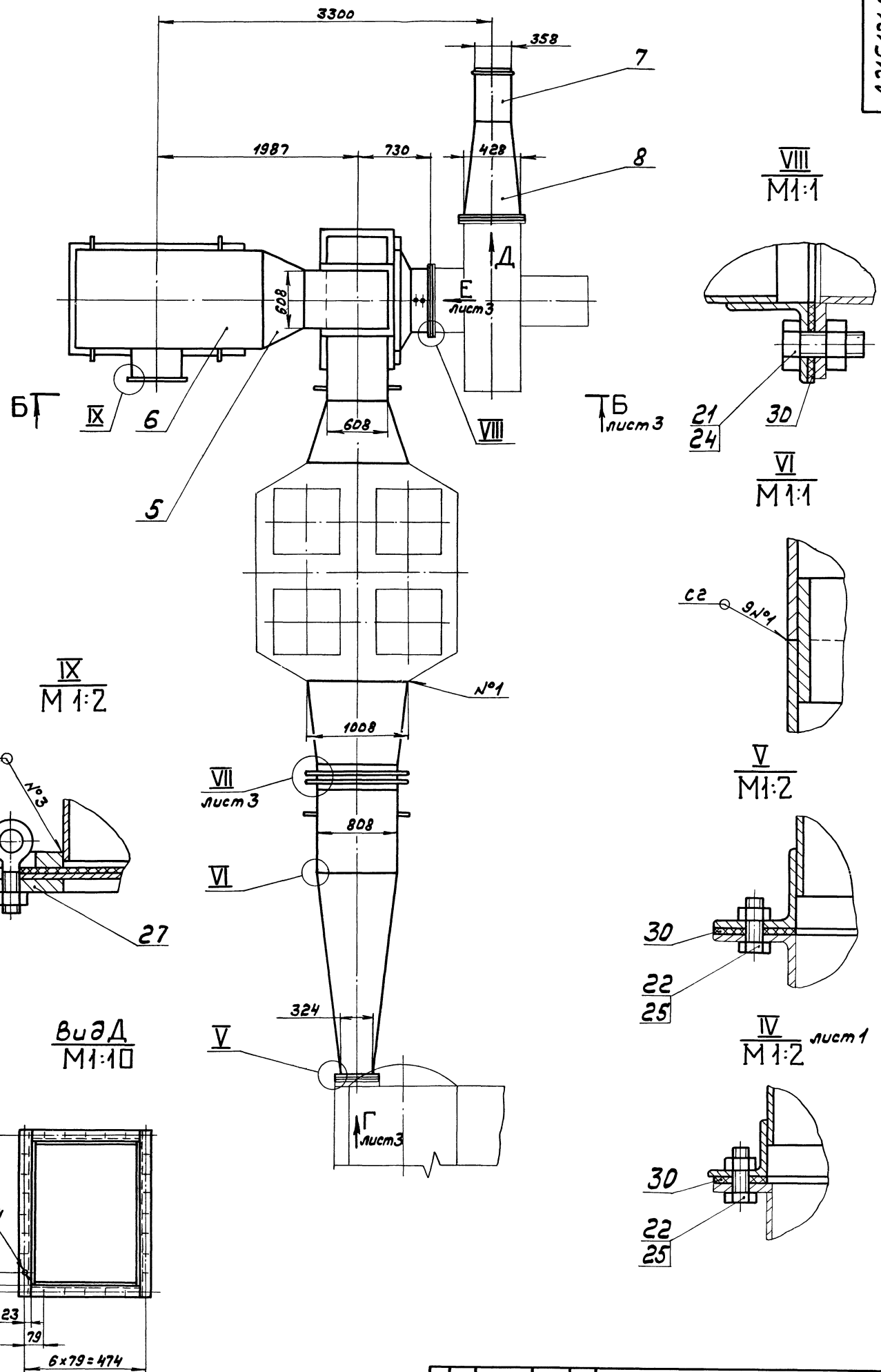


Камера АЕ-10-14ГМ

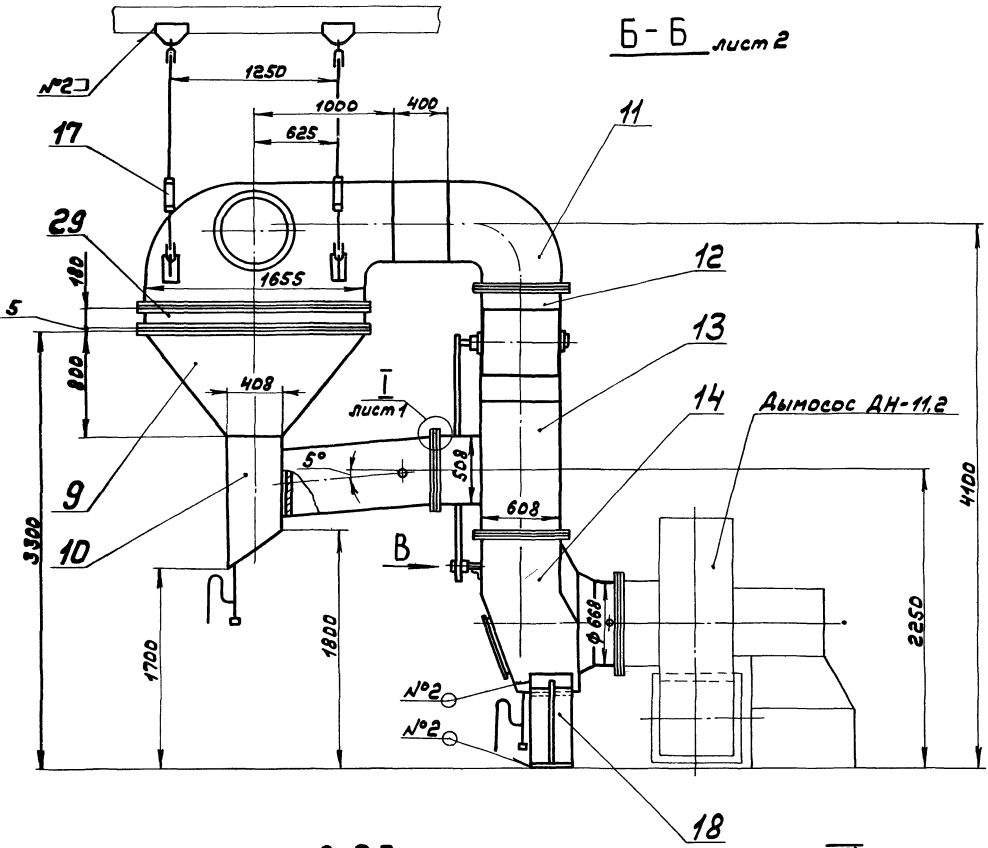
- 1. Размеры для справок.
- 2. Сварные швы по ГОСТ 5264-80.

				A215.121.00006				
Изм.	Лист	№ докум.	Подп.	Дата	Газовход	Лист	Масса	Исчисл. в
	Разр.	Козина	В.С.	8.12.83		И	2180	1:25
	Проб.	Козина	В.С.			Лист	Листов	3
	Т. центр	Вольский	В.С.			Госстрой СССР ГПИ Горьковский Сантехпроект		
	И. центр	Мюнтер	В.С.					
	Утв.							

Вид А лист 1

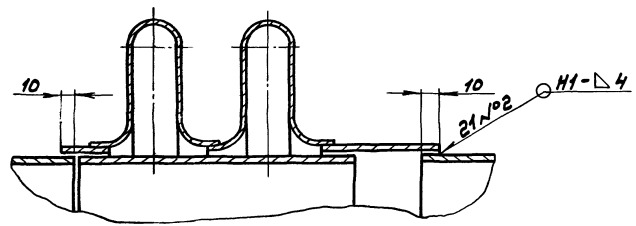
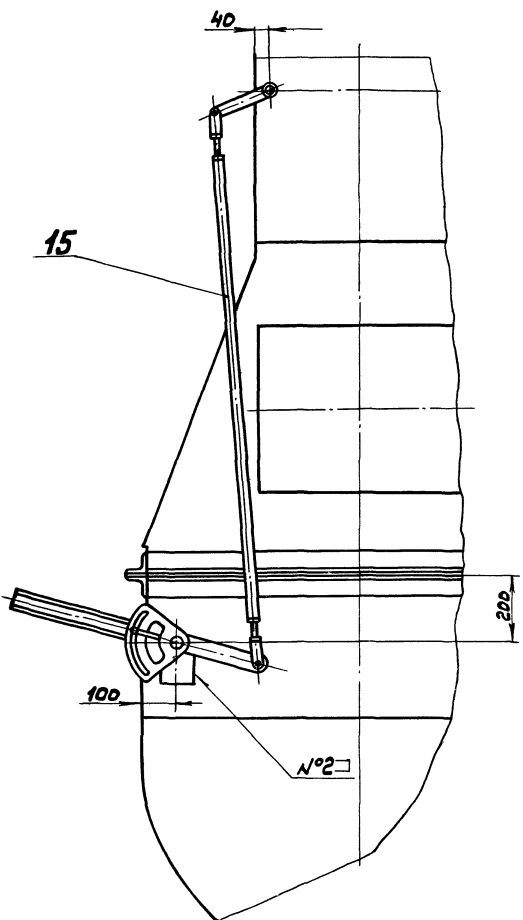


Б-Б лист 2



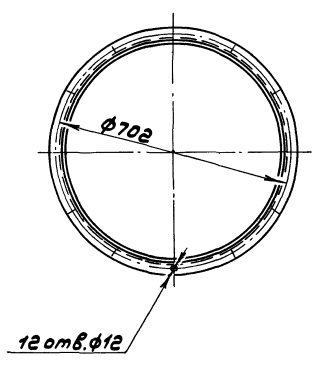
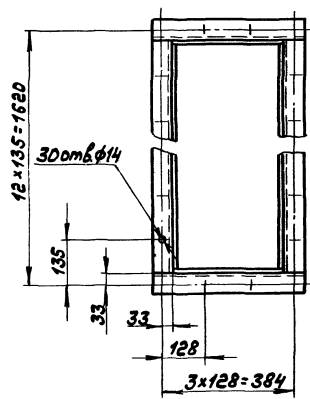
Вид В  
М 1:10

VII  
М 1:2 повернуто, лист 2



Вид Г  
М 1:10 лист 2

Вид Е  
М 1:10 лист 2



№ п/п	№	Обозначение	Наименование	Кол.	Примечание
6		A 216.121.006	Лист	1	
7		A 216.121.007	Лист	1	
8		A 216.121.008	Вставка		
			Полоса Б-2 5x50 ГОСТ 103-76 В СтЗен ГОСТ 535-79		
			L = 790 h 16 <sup>25</sup> /	2	1,55 м
9		A 216.121.009	Вставка		
			Полоса Б-2 5x50 ГОСТ 103-76 В СтЗен ГОСТ 535-79		
			L = 390 h 16 <sup>25</sup> /	2	0,8 м
10		A 216.121.011	Уголок		
			Уголок Б-63x63x6 ГОСТ 8509-76 В СтЗен ГОСТ 535-79		
			L = 450 h 16 <sup>25</sup> /	2	2,2 м
11		A 216.121.012	Ребро	2	
12		A 216.121.013	Лист	1	
			Прочие изделия		
13			Серьга 1200-01		Листовая измеренная
			МВН 3081-65	2	0,88 м
A 216.121.010					Лист
формат А4					2

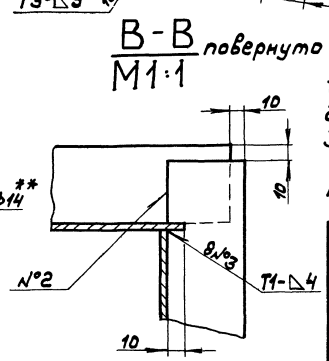
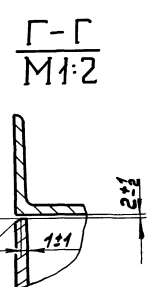
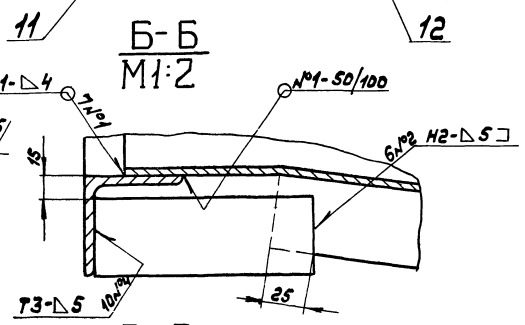
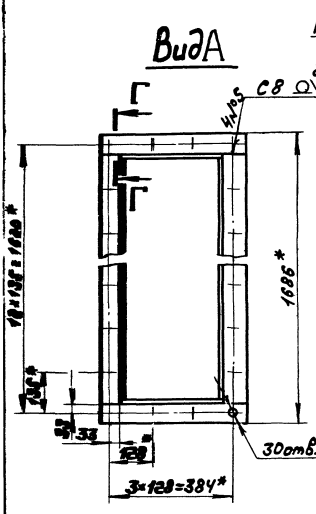
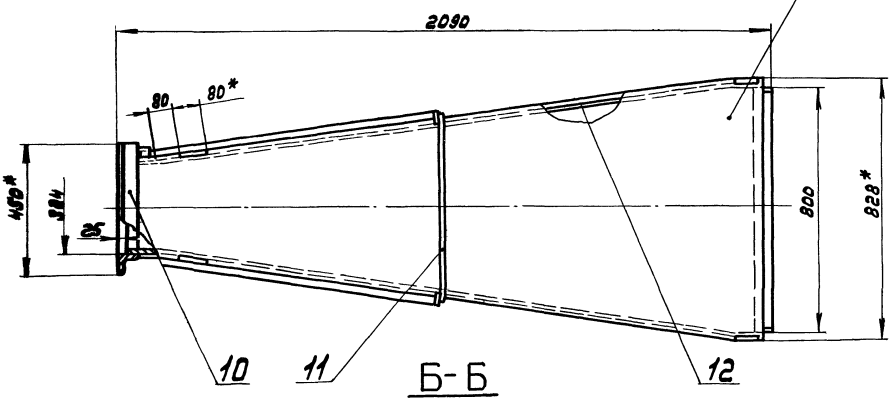
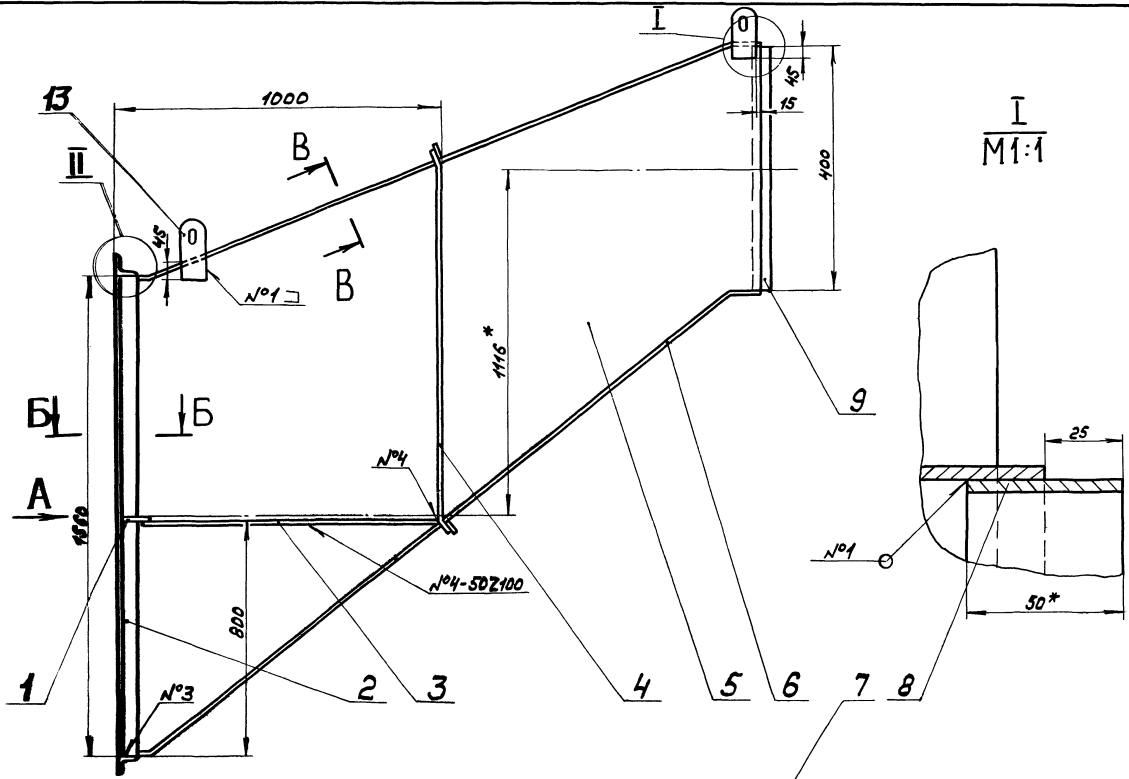
№ п/п	№	Обозначение	Наименование	Кол.	Примечание
			Документация		
			Сборочный чертеж		
			Детали		
1		A 216.121.001	Накладка		
			Полоса Б-2 5x50 ГОСТ 103-76 В СтЗен ГОСТ 535-79		
			L = 140 h 16 <sup>25</sup> /	2	0,28 м
2		A 216.121.002	Уголок		
			Уголок Б-63x63x6 ГОСТ 8509-76 В СтЗен ГОСТ 535-79		
			L = 1560 h 16 <sup>25</sup> /	2	7,5 м
3		A 216.121.003	Ребро		
			Полоса Б-2 5x50 ГОСТ 103-76 В СтЗен ГОСТ 535-79		
			L = 875 h 16 <sup>25</sup> /	2	1,8 м
4		A 216.121.004	Ребро	2	
5		A 216.121.005	Лист	1	
A 216.121.010					Лист
Короб					Листов
формат А4					2

Изм. Лист № докум. Подп. Дата

№ п/п	Обозначение	Наименование	Куда входит		Примечание
			Обозначение	Кол.	
1	A 216.121.000	Газоход		1	
2	A 216.120.040	Крышка	A 216.121.160	1	
3	A 216.121.010	Короб		1	
4	A 216.121.020	Короб		1	
5	A 216.121.030	Короб		1	
6	A 216.121.040	Короб		1	
7	A 216.121.050	Короб		1	
8	A 216.121.060	Короб		1	
9	A 216.121.070	Короб		1	
10	A 216.121.080	Короб		1	
11	A 216.121.090	Короб		1	
12	A 216.121.100	Короб		1	
13	A 216.121.110	Короб		1	
14	A 216.121.120	Тройник с заслонкой		1	
15	A 216.121.130	Тройник	A 216.121.120	1	
16	A 216.121.140	Заслонка	A 216.121.120	1	
17	A 216.121.150	Короб		1	
18	A 216.121.160	Карман всасывающий		1	
19	A 216.121.170	Корпус	A 216.121.160	1	
20	A 226.025.000	Прибор заслонки		1	
21	A 23A.226.000	Подвеска		2	
22	- 01	Подвеска		2	
23	A 23A.227.000	Опора		1	

Изм.	Лист	№ докум.	Подп.	Дата	Лист	Листов
					1	1
Газоход					A 216.121.000 ВС	
Ведомость спецификаций.					Госстрой СССР ГПИ Горьковский Сантехпроект	
формат А3						





- 1\* Размеры для справок.
- 2\*\* Обработать по сопрягаемой детали.
- 3 Неуказанные предельные отклонения размеров:  $H16, \pm I/16$ .
- 4 Сварные швы по ГОСТ 5264-80.

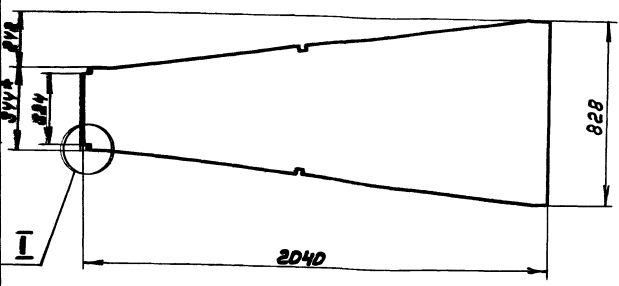
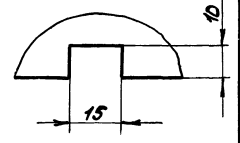
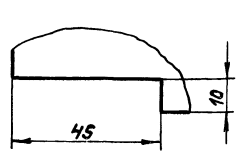
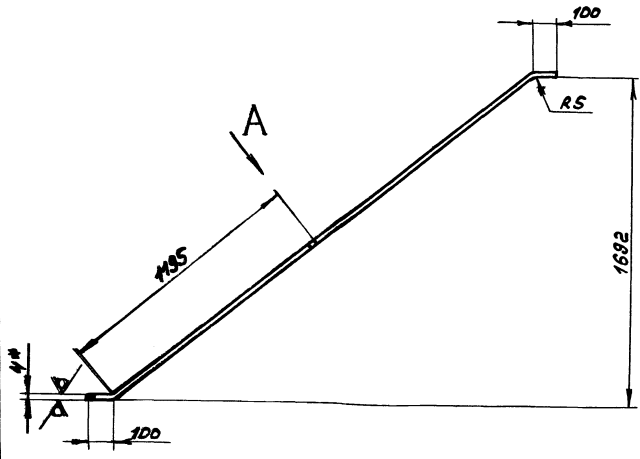
				<b>Д215.121.010СБ</b>		
				<b>Короб</b>		
Изм.	Лист	№ докум.	Подп.	Дата	Лист	№ изм.
Разработ.	Провер.	Нач. отд.	Инженер	Монтр.	Масса	250
Т. Конст.	Нач. отд.	Н. Констр.	Инж.		Листов	1:10
				Госстрой СССР СПИ Горьковский СНИИТЭПРОЕКТ		
				Формат А2		

Д216.121.006

25/25

I  
M1:1

Вид А  
M1:1 повернуто

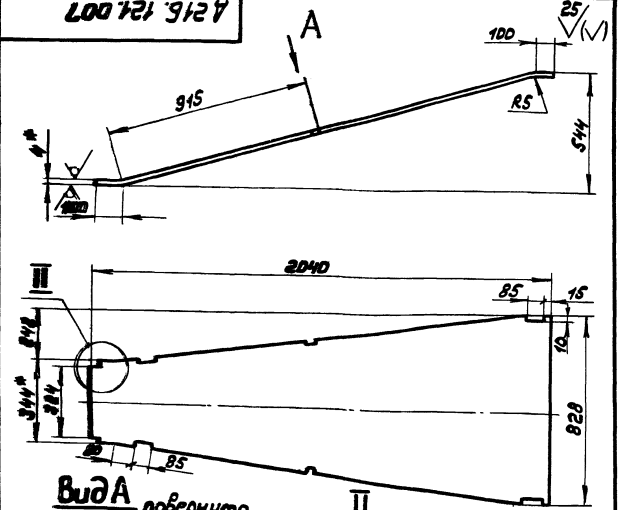


1.\* Размеры для справок.  
2. Неуказанные предельные отклонения размеров  $\pm \frac{IT16}{2}$ .

Д216.121.006						Лист	М	48,4	1:15
Изм.	Лист	№ докум.	Подп.	Дата	Лист	Листов 1			
Разр.	Панова	Сев	5.126		Госстрой СССР				
Проб.	Козина	Рез			ГПИ Горьковской Сантехпроект				
Т. контр.					формат А3				
И. контр.	Мюнтер				Лист Б-ПН-4 ГОСТ 19903-74 В ст 3 эк ГОСТ 14637-79				
Утв.									

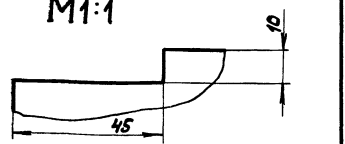
Д216.121.007

25/25



Вид А  
M1:1 повернуто

II  
M1:1

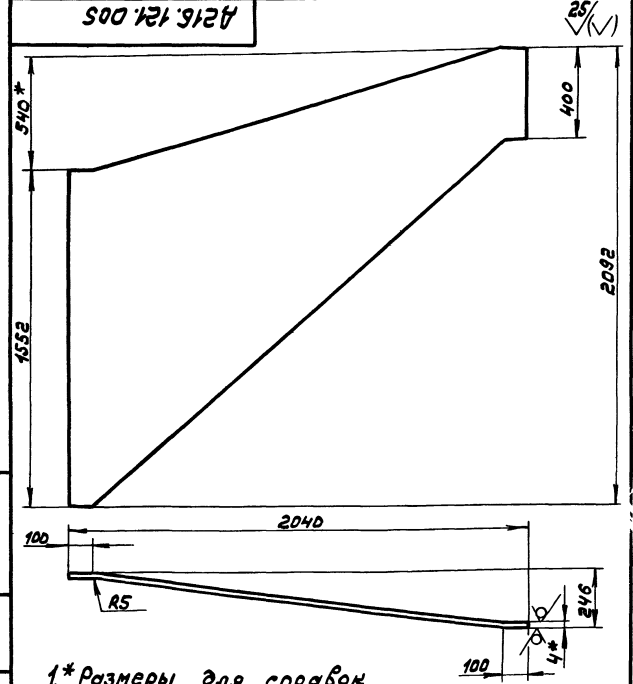


1.\* Размеры для справок.  
2. Неуказанные предельные отклонения размеров  $\pm \frac{IT16}{2}$ .

Д216.121.007						Лист	М	40	1:15
Изм.	Лист	№ докум.	Подп.	Дата	Лист	Листов 1			
Разр.	Панова	Сев	5.126		Госстрой СССР				
Проб.	Козина	Рез			ГПИ Горьковской Сантехпроект				
Т. контр.					формат А4				
И. контр.	Мюнтер				Лист Б-ПН-4 ГОСТ 19903-74 В ст 3 эк ГОСТ 14637-79				
Утв.									

Д216.121.005

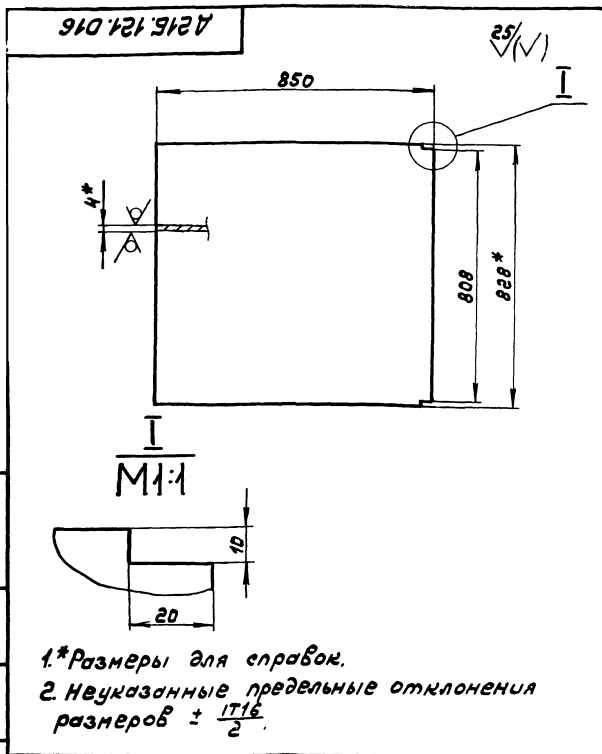
25/25



1.\* Размеры для справок.  
2. Неуказанные предельные отклонения размеров  $\pm \frac{IT16}{2}$ .

Изм. Лист № докум. Подп. Дата

Д216.121.005						Лист	М	62,6	1:15
Изм.	Лист	№ докум.	Подп.	Дата	Лист	Листов 1			
Разр.	Панова	Сев	5.126		Госстрой СССР				
Проб.	Козина	Рез			ГПИ Горьковской Сантехпроект				
Т. контр.					формат А4				
И. контр.	Мюнтер				Лист Б-ПН-4 ГОСТ 19903-74 В ст 3 эк ГОСТ 14637-79				
Утв.					20072-03 70 Копировал: [signature] формат А4				



A215.121.016				Лист	Масса	Масштаб
Изм.	Лист	№ докум.	Подп.	Дата	И	22 1:10
Разраб.	Панова	Ткач	М.С.		Лист	Листов
Проб.	Козина	Рос			Лист	Листов
Т. контр.					Лист	Листов
И. контр.	Мюнтер				Лист	Листов
Утв.					Лист	Листов

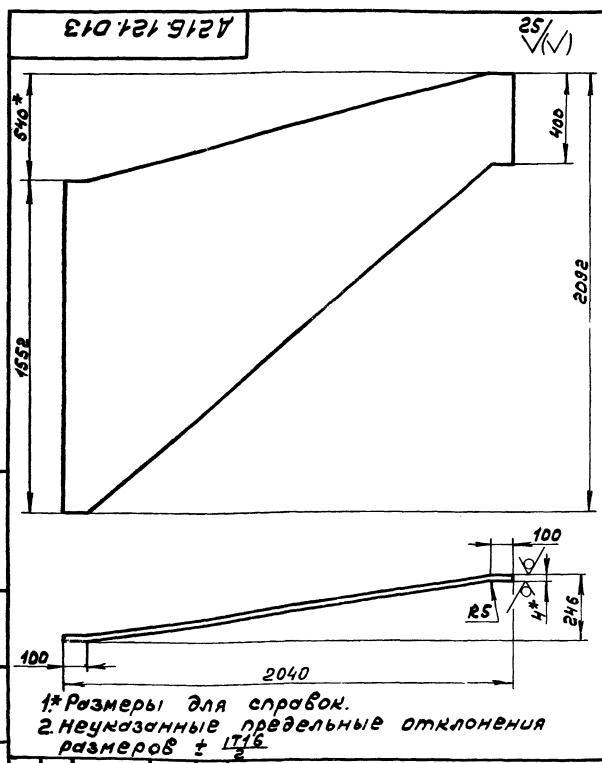
Лист 22  
Масштаб 1:10  
Лист Б-ПН-4 ГОСТ 19903-74  
Госстрой СССР  
ГПИ Горьковский  
Сантехпроект  
Формат А4

Формат	Лист	Обозначение	Наименование	Кол.	Примечание
			Документация		
А3		А 215.121.020СБ	Сборочный чертеж		
			Детали		
Б4	1	А 215.121.014	Лист		
			Лист Б-ПН-4 ГОСТ 19903-74 Вст.Зен ГОСТ 14637-79	1	22мм
Б4	2	А 215.121.015	Лист		
			Лист Б-ПН-4 ГОСТ 19903-74 Вст.Зен ГОСТ 14637-79		
			(400x850) h16 $\frac{25}{\sqrt{}}$	2	11,6мм
А4	3	А 215.121.016	Лист		1
			Прочие изделия		
	4		Серьга 1200-01		Ленинградский завод
			МВН 3081-65	2	0,88мм

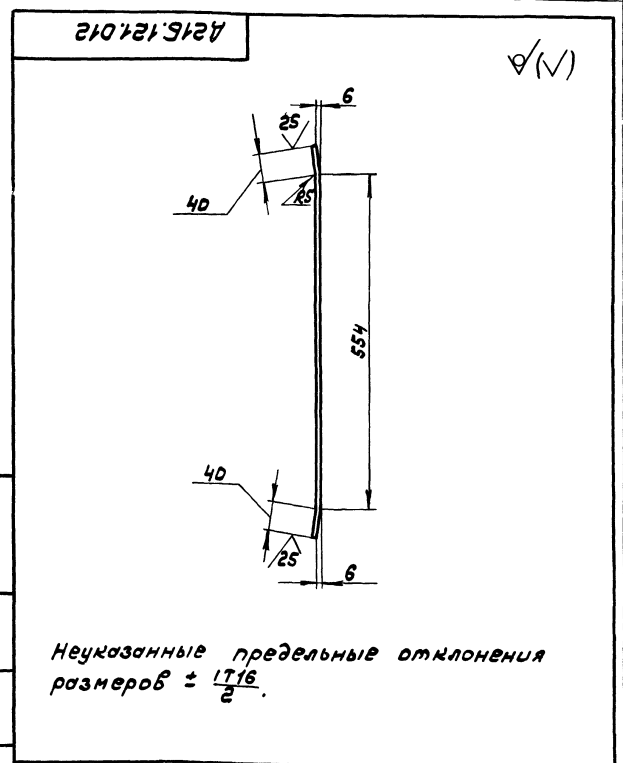
A215.121.020				Лист	Масса	Масштаб
Изм.	Лист	№ докум.	Подп.	Дата	И	1
Разраб.	Панова	Ткач	М.С.		Лист	Листов
Проб.	Козина	Рос			Лист	Листов
Т. контр.					Лист	Листов
И. контр.	Мюнтер				Лист	Листов
Утв.					Лист	Листов

Короб  
Лист 1  
Масштаб 1:1  
Госстрой СССР  
ГПИ Горьковский  
Сантехпроект  
Формат А4



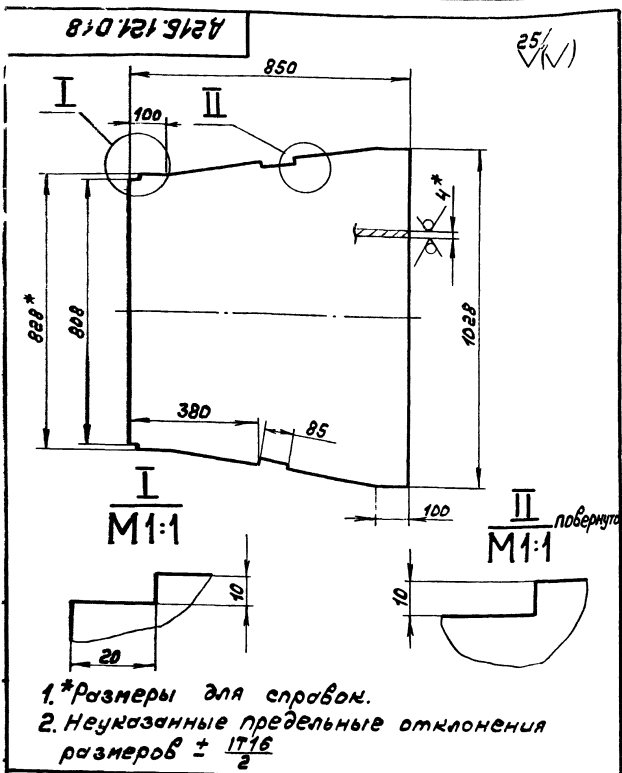
A215.121.013				Лист	Масса	Масштаб
Изм.	Лист	№ докум.	Подп.	Дата	И	52,6 1:15
Разраб.	Панова	Ткач	М.С.		Лист	Листов
Проб.	Козина	Рос			Лист	Листов
Т. контр.					Лист	Листов
И. контр.	Мюнтер				Лист	Листов
Утв.					Лист	Листов

Лист 52,6  
Масштаб 1:15  
Лист Б-ПН-4 ГОСТ 19903-74  
Госстрой СССР  
ГПИ Горьковский  
Сантехпроект  
Формат А4



A215.121.012				Лист	Масса	Масштаб
Изм.	Лист	№ докум.	Подп.	Дата	И	1,24 1:5
Разраб.	Панова	Ткач	М.С.		Лист	Листов
Проб.	Козина	Рос			Лист	Листов
Т. контр.					Лист	Листов
И. контр.	Мюнтер				Лист	Листов
Утв.					Лист	Листов

Лист 1,24  
Масштаб 1:5  
Лист Б-2 5x50 ГОСТ 103-76  
Госстрой СССР  
Вст.Зен ГОСТ 535-79  
ГПИ Горьковский  
Сантехпроект  
Формат А4

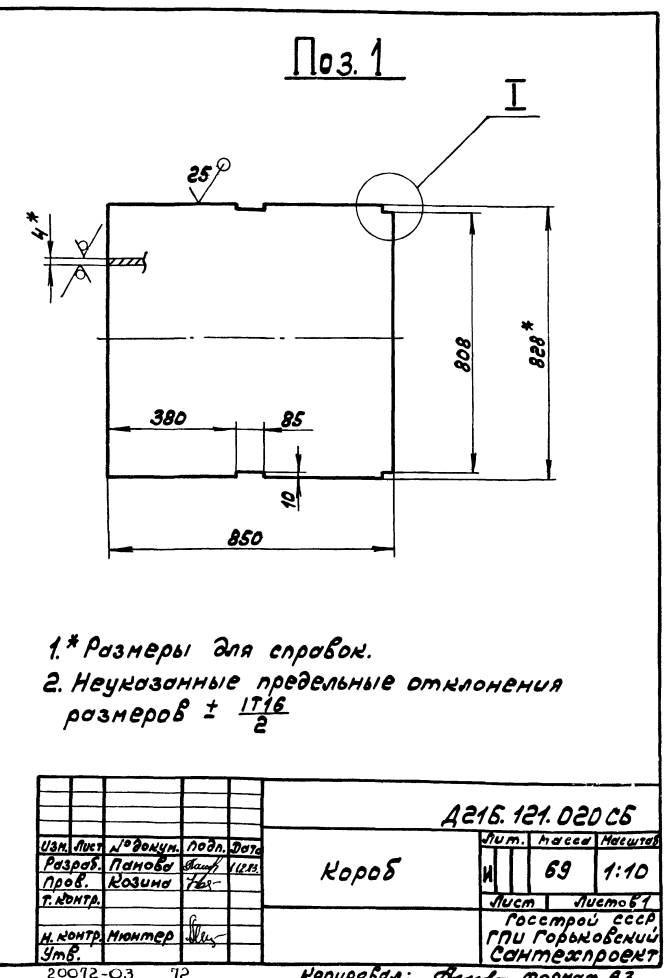
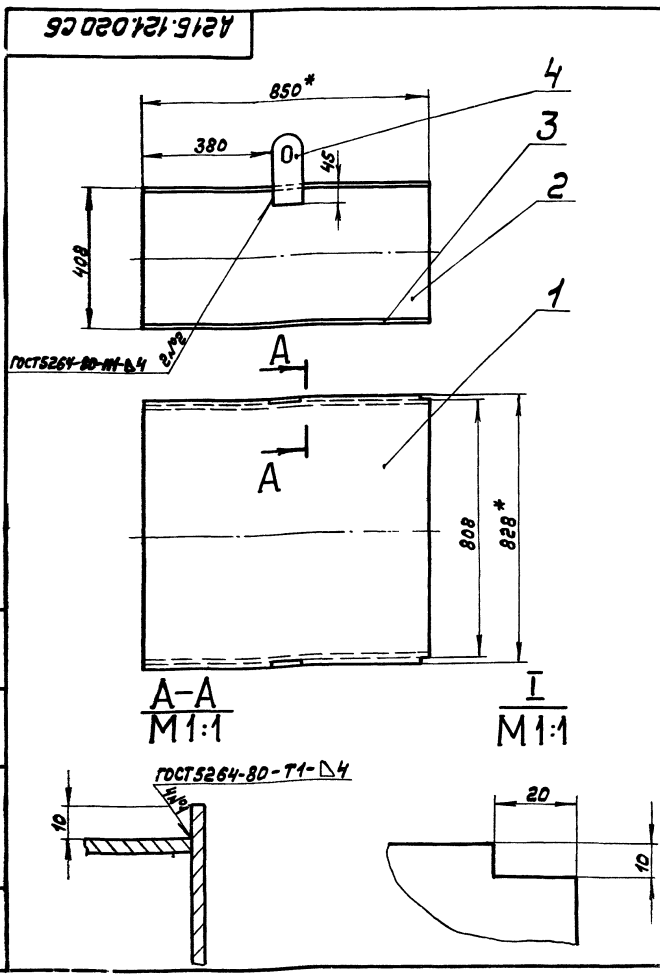


				<b>Д 216.121.018</b>		
Изм.	Лист	№ докум.	Подп.	Дата	Лист	Масса
Разр.	Пенова	А.И.	И.И.	12.13	И	24,7
Проб.	Козина	Г.В.			Лист	1:10
Т. контр.					Лист	Листов
И. контр.	Мюллер				Лист 6-ПН-4 ГОСТ 19903-74 ВстЗел ГОСТ 14637-79	
Умб.					Госстрой СССР ГПИ Горьковский Сантехпроект формат А4	

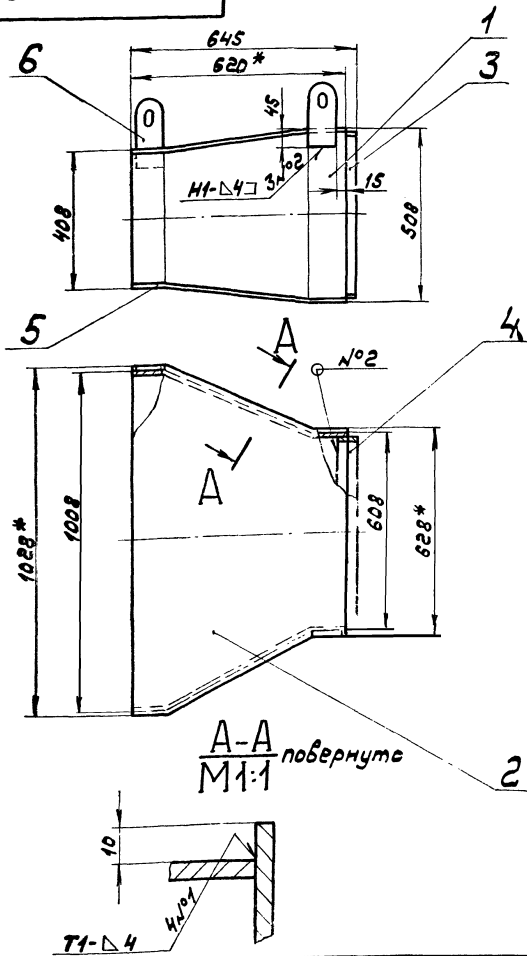
Изм.	Лист	№ докум.	Подп.	Дата	Лист	Масса
Разр.	Пенова	А.И.	И.И.	12.13	И	24,7
Проб.	Козина	Г.В.			Лист	1:10
Т. контр.					Лист	Листов
И. контр.	Мюллер				Лист 6-ПН-4 ГОСТ 19903-74 ВстЗел ГОСТ 14637-79	
Умб.					Госстрой СССР ГПИ Горьковский Сантехпроект формат А4	

Изм.	Лист	№ докум.	Подп.	Дата	Лист	Масса
Разр.	Пенова	А.И.	И.И.	12.13	И	24,7
Проб.	Козина	Г.В.			Лист	1:10
Т. контр.					Лист	Листов
И. контр.	Мюллер				Лист 6-ПН-4 ГОСТ 19903-74 ВстЗел ГОСТ 14637-79	
Умб.					Госстрой СССР ГПИ Горьковский Сантехпроект формат А4	

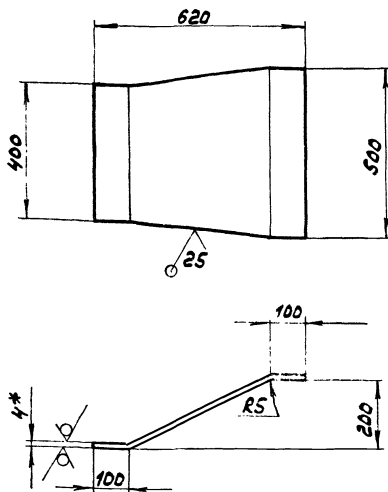
				<b>Д 216.121.030</b>		
Изм.	Лист	№ докум.	Подп.	Дата	Лист	Масса
Разр.	Пенова	А.И.	И.И.	12.13	И	24,7
Проб.	Козина	Г.В.			Лист	1:10
Т. контр.					Лист	Листов
И. контр.	Мюллер				Лист 6-ПН-4 ГОСТ 19903-74 ВстЗел ГОСТ 14637-79	
Умб.					Госстрой СССР ГПИ Горьковский Сантехпроект формат А4	



				<b>Д 216.121.020 СБ</b>		
Изм.	Лист	№ докум.	Подп.	Дата	Лист	Масса
Разр.	Пенова	А.И.	И.И.	12.13	И	24,7
Проб.	Козина	Г.В.			Лист	1:10
Т. контр.					Лист	Листов
И. контр.	Мюллер				Лист 6-ПН-4 ГОСТ 19903-74 ВстЗел ГОСТ 14637-79	
Умб.					Госстрой СССР ГПИ Горьковский Сантехпроект формат А4	

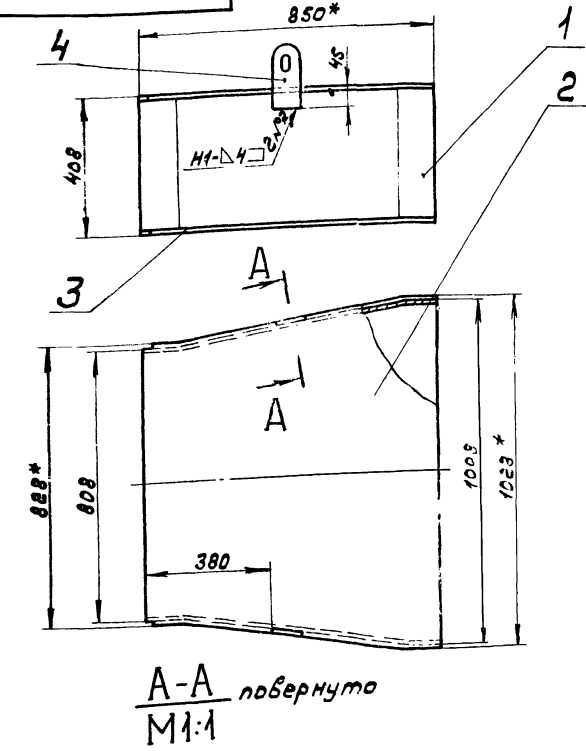


Поз.1

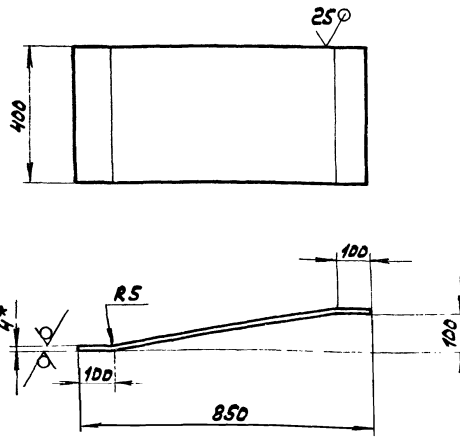


- 1.\* Размеры для справок.
- 2. Неуказанные предельные отклонения размеров  $\pm \frac{IT16}{2}$
- 3. Сварные швы по ГОСТ 5264-80.

				<b>А21Б.121.040СБ</b>			
Изм. Лист	№ докум.	подп.	Дата	<b>Короб</b>	Лист	Масса	Насштаб
Разраб.	Панова	Смирн.	11.85		И	58	1:10
Проб.	Козина	Тад.			Лист	Листов	
Т. контр.					Госстрой СССР ГПИ Горьковский Сантехпроект		
И. контр.	Мюмтер	Илл.			формат А3		
Утв.							

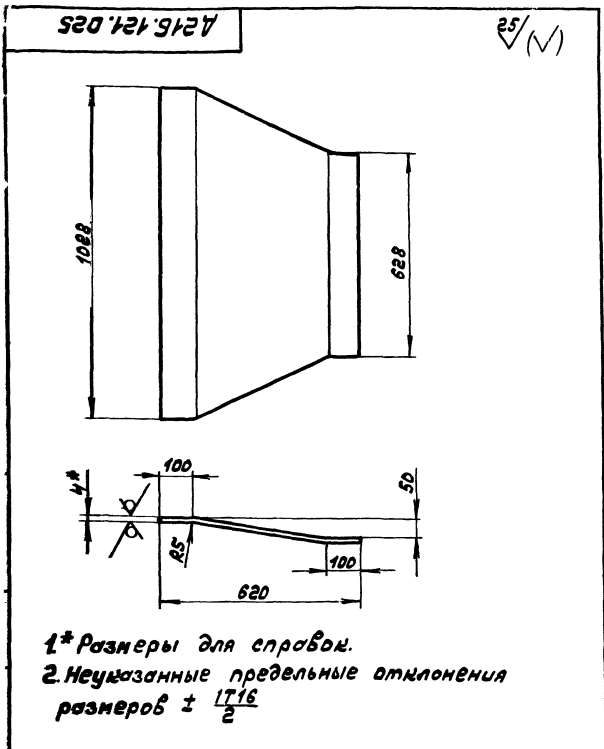


Поз.1



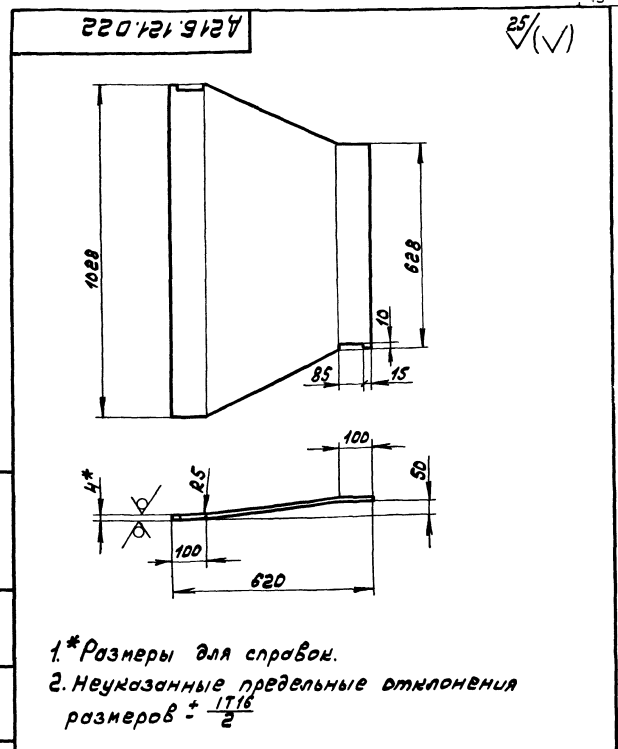
- 1.\* Размеры для справок.
- 2. Неуказанные предельные отклонения размеров  $\pm \frac{IT16}{2}$
- 3. Сварные швы по ГОСТ 5264-80.

				<b>А21Б.121.030СБ</b>			
Изм. Лист	№ докум.	подп.	Дата	<b>Короб</b>	Лист	Масса	Насштаб
Разраб.	Панова	Смирн.	11.85		И	74	1:10
Проб.	Козина	Тад.			Лист	Листов	
Т. контр.					Госстрой СССР ГПИ Горьковский Сантехпроект		
И. контр.	Мюмтер	Илл.			формат А3		
Утв.							



**A216.121.025**

Изм.	Лист	№ докум.	Подп.	Дата	Лист	Масса	Наставл.
Разр.	Лист	№ докум.	Подп.	Дата	И	16,6	1:10
Проб.	Козина	7А			Лист	Листов	
И.Контр.	Июмтер				Лист Б-ПН-4 ГОСТ19903-74 встЗел.ГОСТ14637-79		
Утв.					Госстрой СССР ГПИ Горьковский Сантехпроект Формат А4		



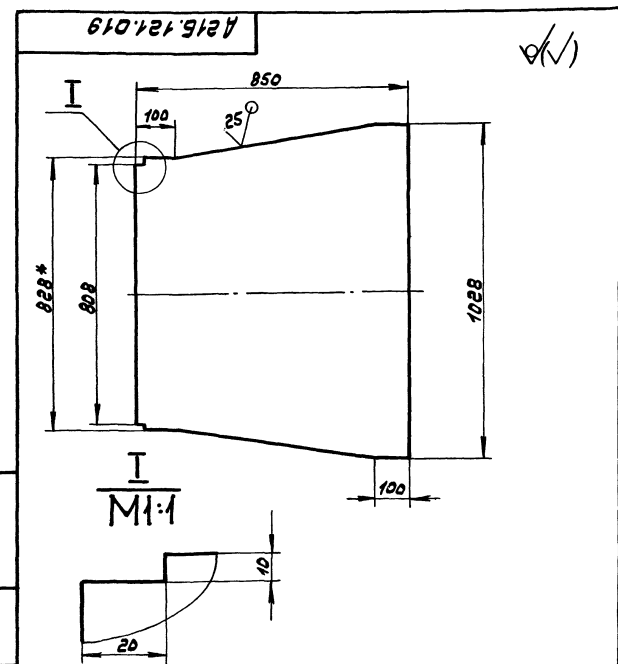
**A216.121.022**

Изм.	Лист	№ докум.	Подп.	Дата	Лист	Масса	Наставл.
Разр.	Лист	№ докум. <td>Подп. <td>Дата <td>И</td> <td>16,6</td> <td>1:10</td> </td></td>	Подп. <td>Дата <td>И</td> <td>16,6</td> <td>1:10</td> </td>	Дата <td>И</td> <td>16,6</td> <td>1:10</td>	И	16,6	1:10
Проб.	Козина	7А			Лист	Листов	
И.Контр.	Июмтер				Лист Б-ПН-4 ГОСТ19903-74 встЗел.ГОСТ14637-79		
Утв.					Госстрой СССР ГПИ Горьковский Сантехпроект Формат А4		

Изм.	Лист	№ докум.	Подп.	Дата	Лист	Масса	Наставл.
Разр.	Лист	№ докум. <td>Подп. <td>Дата <td>И</td> <td>24,7</td> <td>1:10</td> </td></td>	Подп. <td>Дата <td>И</td> <td>24,7</td> <td>1:10</td> </td>	Дата <td>И</td> <td>24,7</td> <td>1:10</td>	И	24,7	1:10
Проб.	Козина	7А			Лист	Листов	
И.Контр.	Июмтер				Лист Б-ПН-4 ГОСТ19903-74 встЗел.ГОСТ14637-79		
Утв.					Госстрой СССР ГПИ Горьковский Сантехпроект Формат А4		

**A216.121.040**

Изм.	Лист	№ докум.	Подп.	Дата	Лист	Масса	Наставл.
Разр.	Лист	№ докум. <td>Подп. <td>Дата <td>И</td> <td>24,7</td> <td>1:10</td> </td></td>	Подп. <td>Дата <td>И</td> <td>24,7</td> <td>1:10</td> </td>	Дата <td>И</td> <td>24,7</td> <td>1:10</td>	И	24,7	1:10
Проб.	Козина	7А			Лист	Листов	
И.Контр.	Июмтер				Лист Б-ПН-4 ГОСТ19903-74 встЗел.ГОСТ14637-79		
Утв.					Госстрой СССР ГПИ Горьковский Сантехпроект Формат А4		



**A216.121.019**

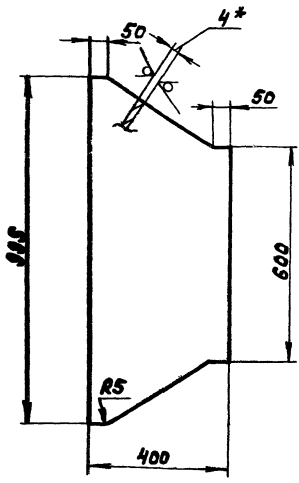
Изм.	Лист	№ докум.	Подп.	Дата	Лист	Масса	Наставл.
Разр.	Лист	№ докум. <td>Подп. <td>Дата <td>И</td> <td>24,7</td> <td>1:10</td> </td></td>	Подп. <td>Дата <td>И</td> <td>24,7</td> <td>1:10</td> </td>	Дата <td>И</td> <td>24,7</td> <td>1:10</td>	И	24,7	1:10
Проб.	Козина	7А			Лист	Листов	
И.Контр.	Июмтер				Лист Б-ПН-4 ГОСТ19903-74 встЗел.ГОСТ14637-79		
Утв.					Госстрой СССР ГПИ Горьковский Сантехпроект Формат А4		

Изм. Лист, Подп., Дата, Взам.инв. №, Инв. №, Подп., Дата

Изм. Лист, Подп., Дата, Взам.инв. №, Инв. №, Подп., Дата

А216.121.027

25/√(M)



- 1\* Размеры для справок.
- 2. Неуказанные предельные отклонения размеров  $\pm \frac{IT16}{2}$

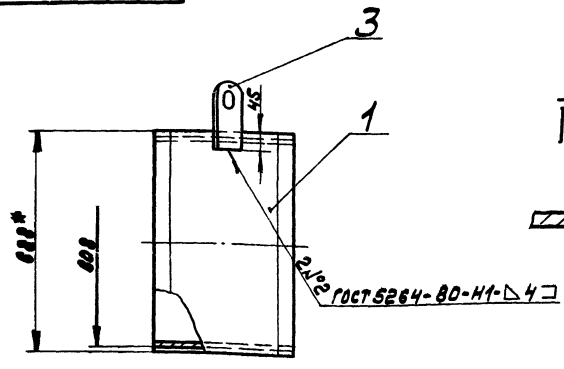
		А216.121.027	
Изм.	Лист	№ докум.	Подп.
Разраб.	Панова	Судак	И.П.
Проб.	Козина	В.С.	
Г. контр.			
И. контр.	Мюнтер	В.И.	
Утв.			
Лист		Лит. Масса	Масштаб
		И	12,5 1:10
Лист 6-ПН-4 ГОСТ 19903-74		Росстрой СССР	
Всп.Зел. ГОСТ 14637-79		ГПИ Горьковский	
		Сантехпроект	
		Формат А4	

Код	Зона	Лист	Обозначение	Наименование	Кол.	Примечание
				Документация		
A3			А216.121.050СБ	Сборочный чертеж		
				Детали		
B4	1		А216.121.026	Лист		
				Лист 6-ПН-4 ГОСТ 19903-74		
				Всп.Зел. ГОСТ 14637-79	2	9кг
A4	2		А216.121.027	Лист	2	
				Прочие изделия		
		3		Серьга 1200-01		Применяется
				МВН 3081-65	2	0,88кг

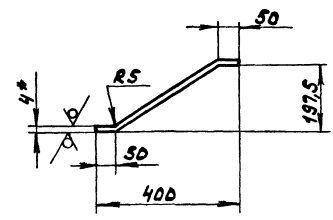
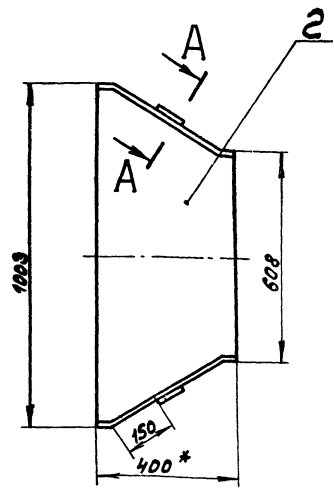
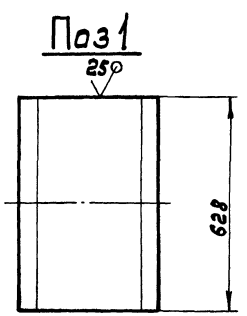
ИЗМ. №1 подл. и дет. 13.01.82 шпр. 19903-74 подл. и дет.

		А216.121.050	
Изм.	Лист	№ докум.	Подп.
Разраб.	Панова	Судак	И.П.
Проб.	Козина	В.С.	
Г. контр.			
И. контр.	Мюнтер	В.И.	
Утв.			
Короб		Лит. Масса	Масштаб
		И	45 1:10
Лист 6-ПН-4 ГОСТ 19903-74		Росстрой СССР	
Всп.Зел. ГОСТ 14637-79		ГПИ Горьковский	
		Сантехпроект	
		Формат А4	

А216.121.050СБ



A-A повернуто  
M 1:1



- 1\* Размеры для справок.
- 2. Неуказанные предельные отклонения размеров  $\pm \frac{IT16}{2}$

		А216.121.050СБ	
Изм.	Лист	№ докум.	Подп.
Разраб.	Панова	Судак	И.П.
Проб.	Козина	В.С.	
Г. контр.			
И. контр.	Мюнтер	В.И.	
Утв.			
Короб		Лит. Масса	Масштаб
		И	45 1:10
Лист 6-ПН-4 ГОСТ 19903-74		Росстрой СССР	
Всп.Зел. ГОСТ 14637-79		ГПИ Горьковский	
		Сантехпроект	
		Формат А3	

ЦЕНТРАЛЬНЫЙ ИНСТИТУТ ТИПОВОГО ПРОЕКТИРОВАНИЯ  
ГОССТРОЯ СССР  
КИЕВСКИЙ ФИЛИАЛ  
г. Киев-57 ул. Эжена Потье № 12  
4/3  
Заказ № 3 Инв. № 20072-03 Тираж 190  
Сдано в печать 28 XII 1984 Цена 5-78