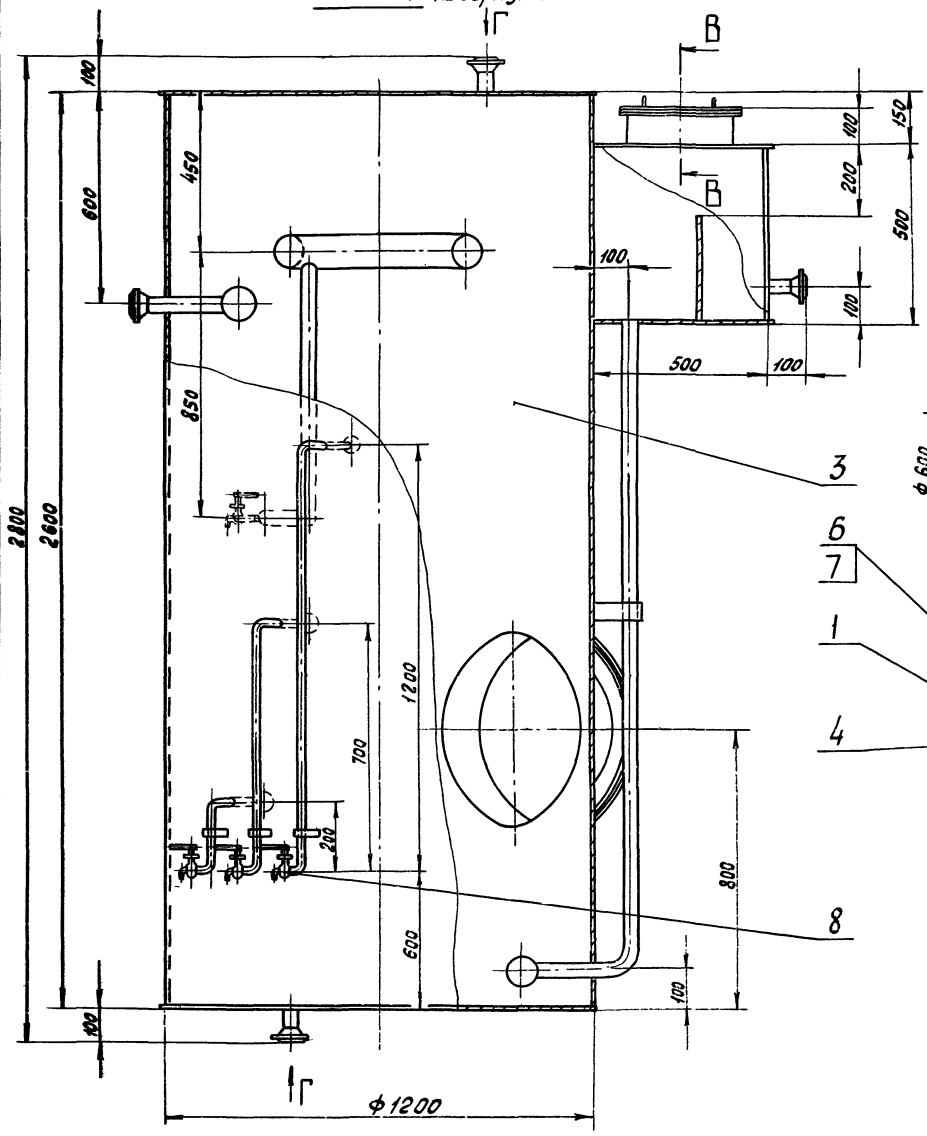
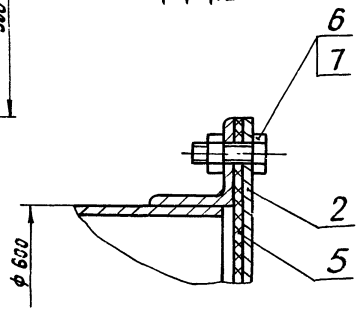


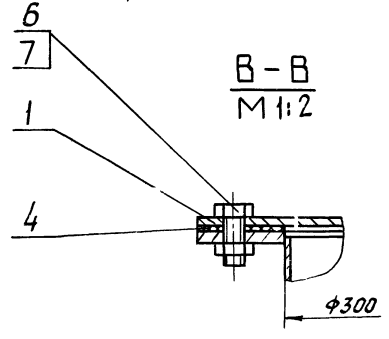
Вид А повернуто



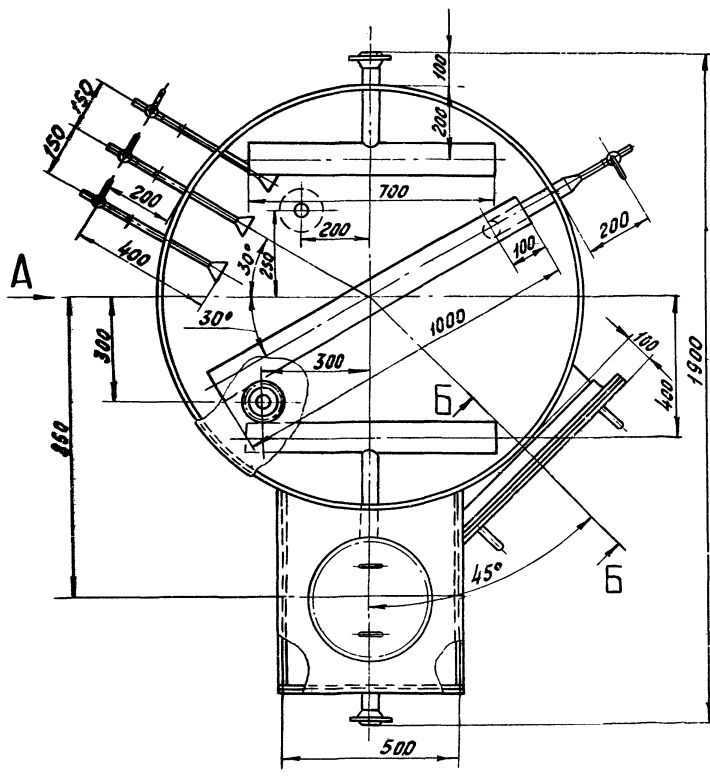
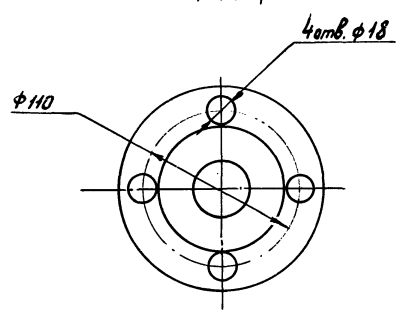
Б-Б повернуто
М 1:2



Б-Б
М 1:2



Вид Г
М 1:2,5



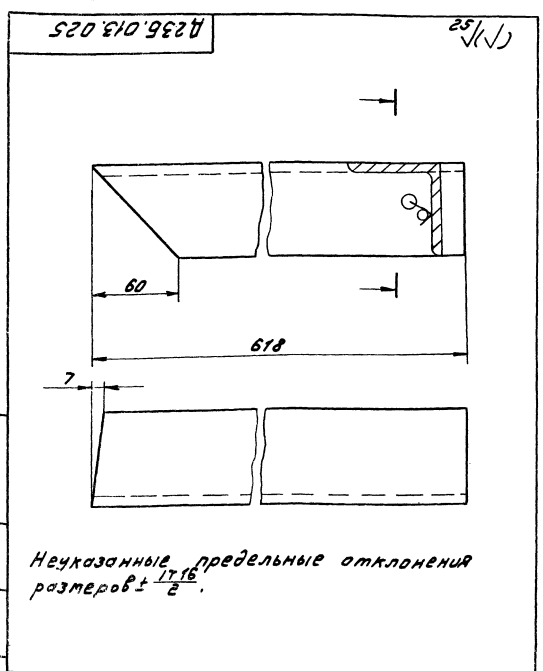
1. Размеры для справок.
2. Покрытие внутренней поверхности: эмаль ВЛ-515 ТУ6-10-1052-70, наружную поверхность красить под цвет имеющегося оборудования.

				Д 238.039.000 СБ			
Изм.	Лист	№ докум.	Дата	Баки-отстойники конденсата V=3м³	Лист	Масса	Масштаб
Разработано	Лист	Козыма	21283		№	490	1:10
Проектировано	Лист	Козыма		Лист			лист № 1
Т. Кондратьев	Лист	Волоскиев		Госстрой СССР			ГПИ Брянского
М. М. М. М.	Лист	М. М. М.		Сантехпроект			

№ п/п	Наименование	Обозначение документа на поставку	Поставщик	Куда входить (обозначение)	Количество			Примечание
					по изделию	по листам	всего	
1	Кран 10Б 8Вх1	ГОСТ 22595-77	Пенатрэкспромат-турк					
2	Ду 10 Ру 10						4	
3								
4	Отвод 90° 45х2,5	ГОСТ 17375-77		Д 23В. 039. 010	2		2	
5								
6	Фланец 1-40-10 Ст 25	ГОСТ 12821-80		Д 23В. 039. 010	4		4	
7								
8								
9	Крепежные изделия							
10								
11	Болт М 12 х 25.36	ГОСТ 7798-70					20	
12								
13	Гайка М 12.4	ГОСТ 5915-70					20	
14								
15								
16								
17								
18								
19								
20								
21								
22								
23								
24								
25								

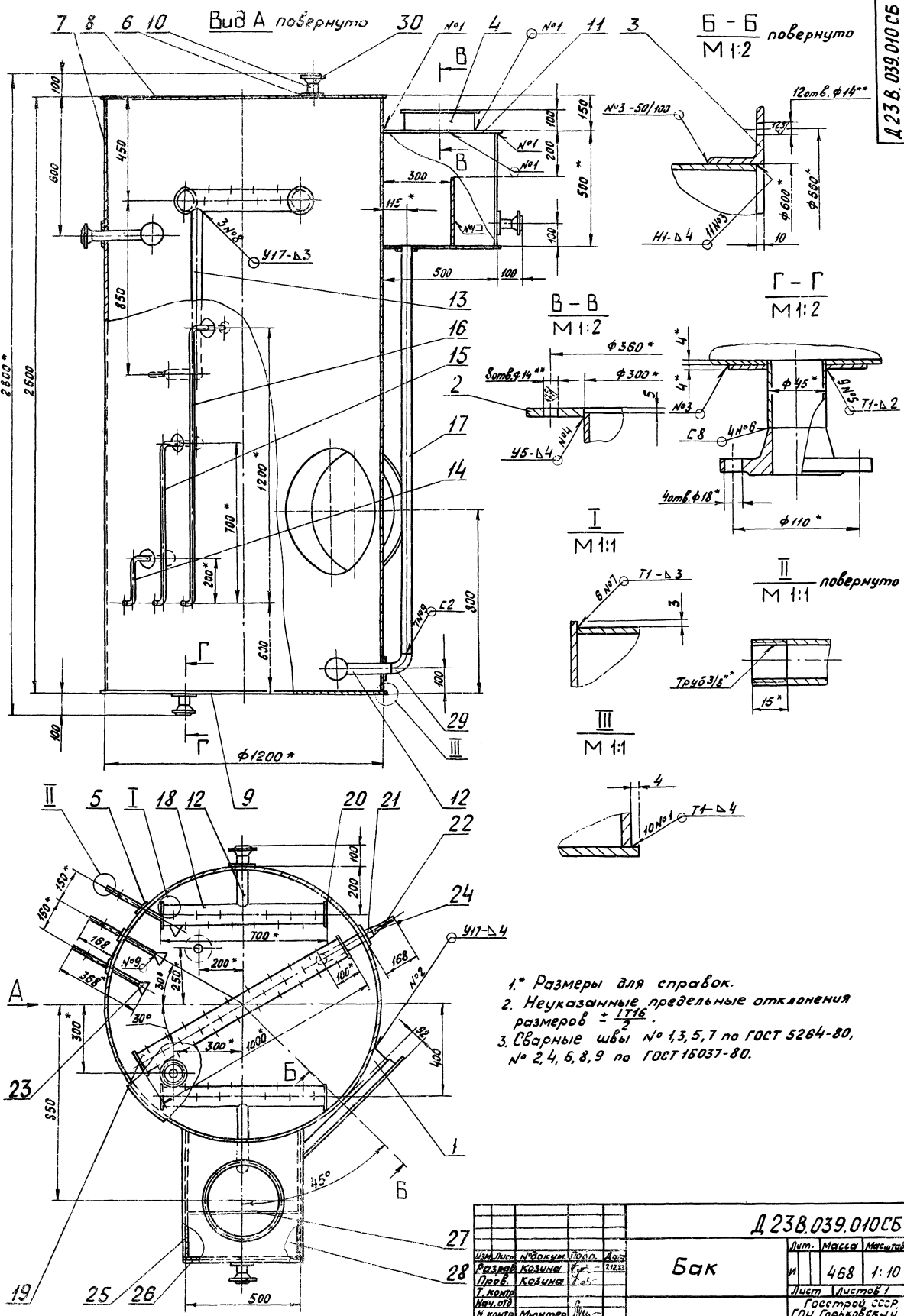
				Д 23В. 039. 000 ВП				
Изм.	Лист	№ докум.	Подп.	Дата	Бак-отстойник конденсата V=3 м³	Лит.	Лист	Листов
Разраб.	Козина	И.С.	И.Р.83			И	1	1
Проб.	Козина	И.С.				Вострой ССР		
И. контр.	Мягковер	И.С.				ГПИ Горьковский Сантехпроект		
И. контр.	Мягковер	И.С.			Ведомость покупных изделий			

№ п/п	Обозначение	Наименование	Лист	Примеч.
		Документация		
Я2	Д 23В. 039. 000 СБ	Сборочный чертеж		
Я3	Д 23В. 039. 000 ВП	Ведомость покупных изделий		
		Сборочные единицы		
Я4	1 Д 22А. 020. 010	Крышка	1	
	2 -02	Крышка	1	
Я4	3 Д 23В. 039. 010	Бак	1	
		Детали		
Я4	4 Д 22А. 020. 001-01	Прокладка	1	
	5 -04	Прокладка	1	
		Стандартные изделия		
	6	Болт М12х25.36		
		ГОСТ 7798-70	20	
	7	Гайка М12.4/ГОСТ 5915-70	20	
	8	Кран 10Б 8Вх1 Ду10		
		Ру10 ГОСТ 22595-77	4	
		Материалы		
		Земель ВЛ-515		
		ТУ 6-10-1052-70	6 кг	



				Д 23В. 013. 025				
Изм.	Лист	№ докум.	Подп.	Дата	Уголок 63х63 ГОСТ 2509-76	Лит.	Лист	Листов
Разраб.	Козина	И.С.	И.Р.83			И	3,2	1:2
Проб.	Мягковер	И.С.				Вострой ССР		
И. контр.	Мягковер	И.С.				ГПИ Горьковский Сантехпроект		
И. контр.	Мягковер	И.С.			Уголок 63х63 ГОСТ 2509-76			
					63х63 ГОСТ 535-79			

Копировал: Давыдов



- 1. Размеры для справок.
- 2. Неуказанные предельные отклонения размеров $\pm 1/16$.
- 3. Сварные швы № 1, 3, 5, 7 по ГОСТ 5264-80, № 2, 4, 6, 8, 9 по ГОСТ 15037-80.

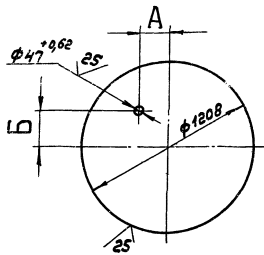
Д 238.039.010СБ

				Д 238.039.010СБ		
Изм.	Лист	№ докум.	Подп.	Дата	Изм.	Масса
		Резерв. котельная	Г.С.	1985	И	468
		Левый котельный	Г.С.		Л	1:10
		Л. Ковалев			Лист Листов 1	
		И. Ковалев			Госстрой СССР	
		Утв.	Минтер		г. Горьковский Ц	
					Сантехпроект	

Бак

А 238.039.002

✓(M)



Обозначение	Размеры, мм		Масса, кг
	А	Б	
А 238.039.002	300	300	35
-01	200	250	35

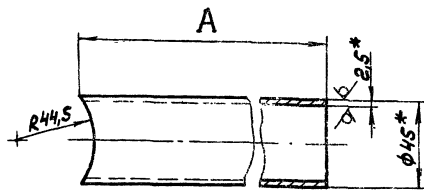
Неуказанные предельные отклонения размеров $\pm \frac{IT16}{2}$

А 238.039.002				Лист		Лист	Масса	Начисл. сч. табл.
Изм. Лист	№ докум.	Подп.	Дата	И	М	Листов	кг	—
Разраб. Кошкин	1	В.С.	1983			1		
Проф. Кошкин		В.С.						
Т. Инж. Кошкин		В.С.						
И. Инж. Кошкин		В.С.						
Упр.		В.С.						
				Лист		Б-ПН-4 ГОСТ 19903-74	Госстрой СССР	
				Лист		Ст.Зен. ГОСТ 14637-79	ГПИ Горьковского сантехнического завода	
								формат А4

Формат	Зона	Лист	Обозначение	Наименование	Кол.	Примечание
А4	14	14	А 238.039.006	Патрубок	1	
		15	-01	Патрубок	1	
		16	-02	Патрубок	1	
Б4	17	17	А 238.039.007	Патрубок		
				Труба 45x45 ГОСТ 8733-75 А ГОСТ 8733-74 L=1794 h16 $\frac{25}{\sqrt{}}$	1	5,1 кг
А4	18	18	А 238.039.008	Труба	2	
		19	-01	Труба	1	
Б4	20	20	А 238.039.009	Заглушка		
				Лист Б-ПН-4 ГОСТ 19903-74 5-й и 8-й Зен. ГОСТ 14637-79 φ95 h16 $\frac{25}{\sqrt{}}$	6	0,064 кг
Б4	21	21	А 238.039.011	Патрубок		
				Труба 45x45 ГОСТ 8733-75 А ГОСТ 8733-74 L=200 h16 $\frac{25}{\sqrt{}}$	1	0,5 кг
А4	22	22	А 238.039.012	Штуцер	1	
		23	А 238.039.013	Переход	3	
Б4	24	24	-01	Переход	1	
		25	А 238.039.014	Стенка		
А4	26	26	А 238.039.015	Стенка	1	
				Лист Б-ПН-4 ГОСТ 19903-74 8 Зен. ГОСТ 14637-79 (492x552) h16 $\frac{25}{\sqrt{}}$	2	7,8 кг
				Лист		2
				А 238.039.010		
				формат А4		

Формат	Зона	Лист	Обозначение	Наименование	Кол.	Примечание
Б4	27	27	А 238.039.016	Перегородка		
				Лист Б-ПН-4 ГОСТ 19903-74 5-й и 8-й Зен. ГОСТ 14637-79 (490x295) h16 $\frac{25}{\sqrt{}}$	1	3,0 кг
А4	28	28	А 238.039.004-01	Лист	1	
				Стандартные изделия		
	29	29		Отвод 90° 45x25		
				ГОСТ 17375-77	2	
	30	30		Фланец 1-40-10 Ст 20		
				ГОСТ 12821-80	4	
				Лист		3
				А 238.039.010		
				формат А4		

Формат	Зона	Лист	Обозначение	Наименование	Кол.	Примечание
А4	1	1	А 22А.020.004-02	Обечайка	1	
		2	А 22А.020.005-01	Фланец	1	
А4	3	3	А 22А.020.006-01	Фланец	1	
		4	А 23Б.013.003-01	Обечайка	1	
А4	5	5	А 23Б.013.014	Накладка	3	
		6	-02	Накладка	5	
А3	7	7	А 238.039.001	Цилиндр	1	
		8	А 238.039.002	Лист	1	
Б4	9	9	-01	Лист	1	
		10	А 238.039.003	Патрубок		
А4	11	11	А 238.039.004	Лист	1	
		12	А 238.039.005	Патрубок	2	
А4	13	13	-01	Патрубок	1	
				Труба 45x45 ГОСТ 8733-75 А ГОСТ 8733-74 L=60 h16 $\frac{25}{\sqrt{}}$	3	0,2 кг
				Лист		1
				А 238.039.010		
				Бок		
				формат А4		

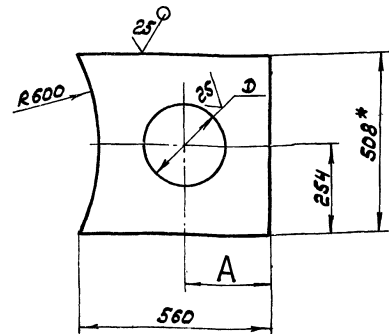


Обозначение	A, мм	Масса, кг
А 238.039.005	217	0,6
-01	752	2,0

- * Размеры для справок.
- Неуказанные предельные отклонения размеров $\pm \frac{IT16}{2}$

А 238.039.005

Изм.	Лист	№ докум.	Подп.	Дата	Лист	Масса	Масштаб
Разраб.	Козина	Т.п.	7/2/83	И			
Т. контр.	Козина	Т.п.			Лист	Листов 1	
И. контр.	Мюнтер	И.п.			Труба 45x2,5 ГОСТ 8734-75		
Утв.					Госстрой СССР ГПИ Горьковский Сантехпроект формат А4		

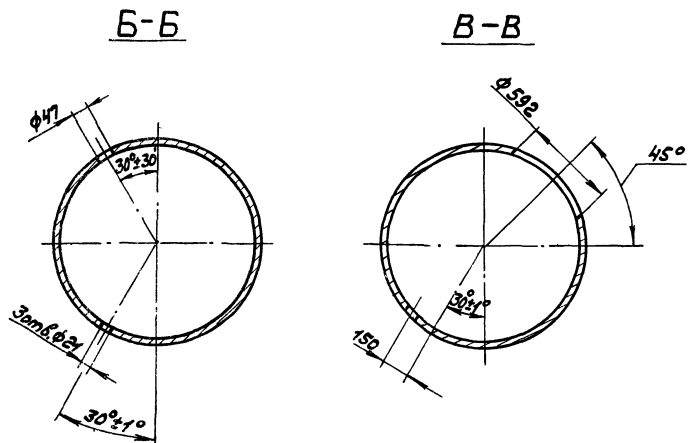
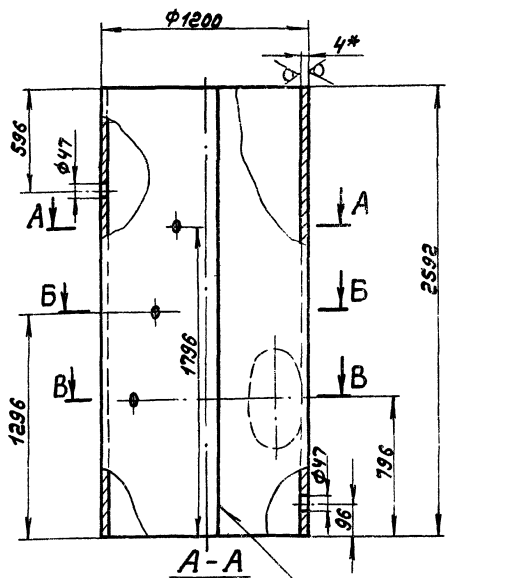


Обозначение	Размеры, мм		Масса, кг
	A	Д	
А 238.039.004	254	292	6,3
-01	389	47	8,0

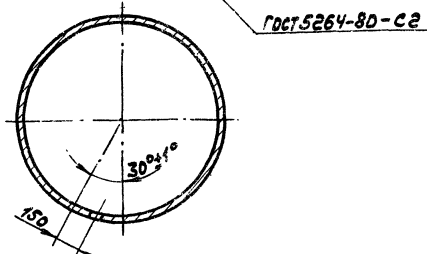
- * Размеры для справок.
- Неуказанные предельные отклонения размеров: H16; $\pm \frac{IT16}{2}$

А 238.039.004

Изм.	Лист	№ докум.	Подп.	Дата	Лист	Масса	Масштаб
Разраб.	Козина	Т.п.	7/2/83	И			
Т. контр.	Козина	Т.п.			Лист	Листов 1	
И. контр.	Мюнтер	И.п.			Лист Б-ПН-4 ГОСТ 19903-74		
Утв.					Госстрой СССР ВстЗел Гост 14637-79 ГПИ Горьковский Сантехпроект формат А4		



- * Размеры для справок.
- Неуказанные предельные отклонения размеров: H14, h16, $\pm \frac{IT16}{2}$

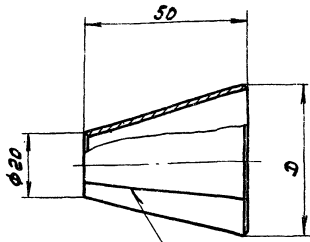


А 238.039.001

Изм.	Лист	№ докум.	Подп.	Дата	Лист	Масса	Масштаб
Разраб.	Козина	Т.п.	7/2/83	И			
Т. контр.	Козина	Т.п.			Лист	Листов 1	
И. контр.	Мюнтер	И.п.			Лист Б-ПН-4 ГОСТ 19903-74		
Утв.					Госстрой СССР ВстЗел Гост 14637-79 ГПИ Горьковский Сантехпроект формат А3		

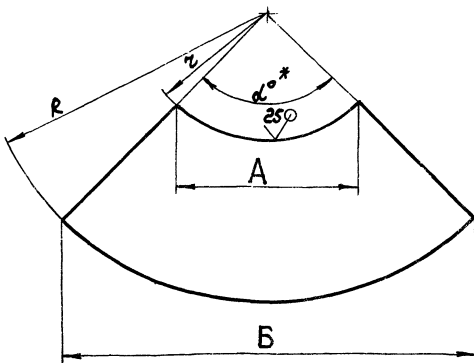
Д238.039.013

✓(✓)



ГОСТ 5264-80-с2

Развертка



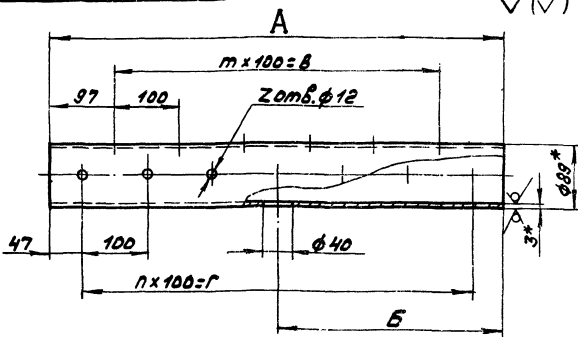
Обозначение	Размеры, мм					L°	Масса, кг
	A	B	D	R	Z		
Д238.039.013	44	154	70	78	22	161	0,04
-01	57	128	45	93	41	87	0,02

- 1.*Размеры для справок.
2. Неуказанные предельные отклонения размеров $\pm \frac{IT16}{2}$

Д238.039.013							
Переход						Лит. табл.	Масса ед.
Изм.	Лист	№ докум.	Подп.	Дата	Разраб.	Козина	Тех.
Проб.	Козина	Тех.					
Т. контр.							
И.контр.	Минтер						
Утв.							
Лист 5-ЛН-25 ГОСТ 13903-74						Листов 1	
5-ЛН-48 с 3м ГОСТ 16523-74						Госстрой СССР	
						ГПИ Горьковский Сантехпроект	
						Формат А3	

Д238.039.008

25(✓)



Обозначение	Размеры, мм							Масса, кг
	A	B	C	D	E	F	Z	
Д238.039.008	694	347	500	600	5	6	20	4,8
-01	894	97	800	900	8	9	29	6,7

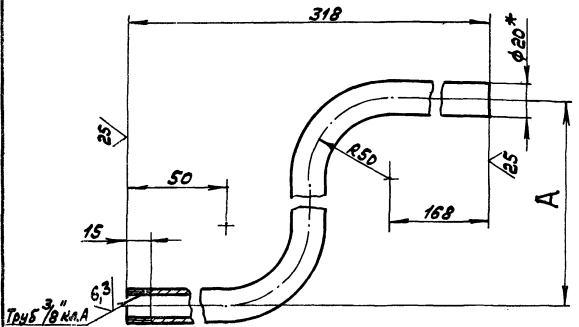
- 1.*Размеры для справок.
2. Неуказанные предельные отклонения размеров: H16, $\pm \frac{IT16}{2}$

Д238.039.008

Д238.039.008							
Труба						Лит. табл.	Масса ед.
Изм.	Лист	№ докум.	Подп.	Дата	Разраб.	Козина	Тех.
Проб.	Козина	Тех.					
Т. контр.							
И.контр.	Минтер						
Утв.							
Труба 89х3 ГОСТ 8734-75						Листов 1	
Д ГОСТ 8733-74						Госстрой СССР	
						ГПИ Горьковский Сантехпроект	
						Формат А4	

Д238.039.006

✓(✓)



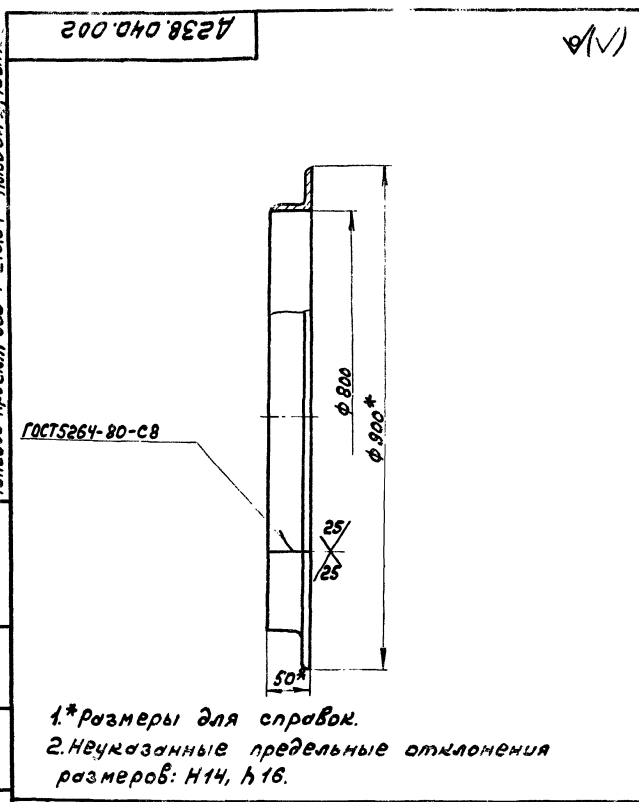
Обозначение	A, мм	Масса, мм
Д238.039.006	200	0,5
-01	700	1,1
-02	1200	1,6

- 1.*Размеры для справок.
2. Неуказанные предельные отклонения размеров $\pm \frac{IT16}{2}$

Д238.039.006

Шифр докум. Д238.039.006

Д238.039.006							
Патрубок						Лит. табл.	Масса ед.
Изм.	Лист	№ докум.	Подп.	Дата	Разраб.	Козина	Тех.
Проб.	Козина	Тех.					
Т. контр.							
И.контр.	Минтер						
Утв.							
Труба 20х2,5 ГОСТ 8734-75						Листов 1	
Труба Д ГОСТ 8733-74						Госстрой СССР	
						ГПИ Горьковский Сантехпроект	
						Формат А4	

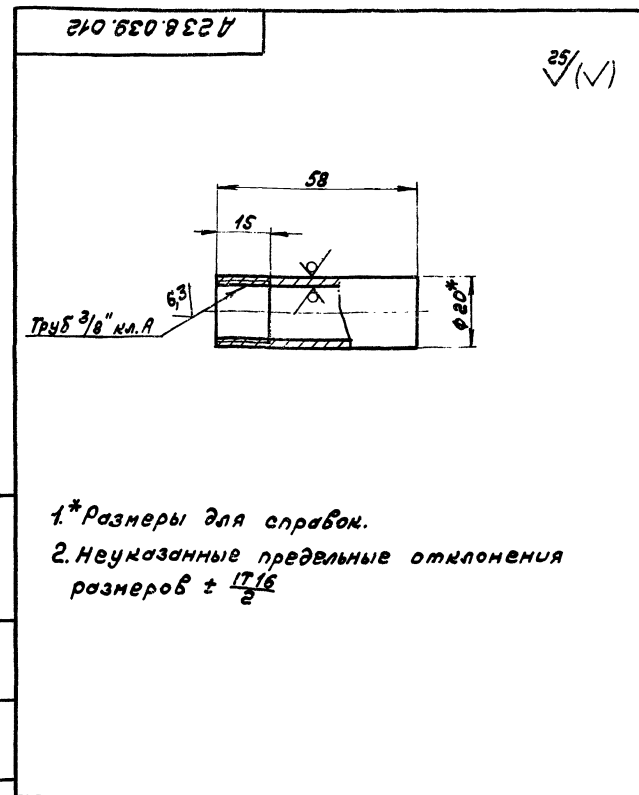


1*Размеры для справок.
2. Неуказанные предельные отклонения размеров: Н14, h16.

Изм. Лист				№ докум.				Подп.				Дата			
Разработ.				Бердышев				Ильин				12.13			
Проб.				Козина				Гус							
Т. контр.															
И. контр.				Мюнтер											
Утв.															

А238.040.002

Фланец			Лист	Масса	Насплет
			И	10,1	1:5
Уголок 6-50x50x5 Гост 8509-79			Лист		
ВстЗел Гост 535-79			Листов		
			Госстрой СССР		
			ГПИ Горьковской		
			Сантехпроект		
			формат А4		



1*Размеры для справок.
2. Неуказанные предельные отклонения размеров $\pm \frac{IT16}{2}$

Изм. Лист				№ докум.				Подп.				Дата			
Разработ.				Козина				Гус				12.13			
Проб.				Козина				Гус							
Т. контр.															
И. контр.				Мюнтер											
Утв.															

А238.039.012

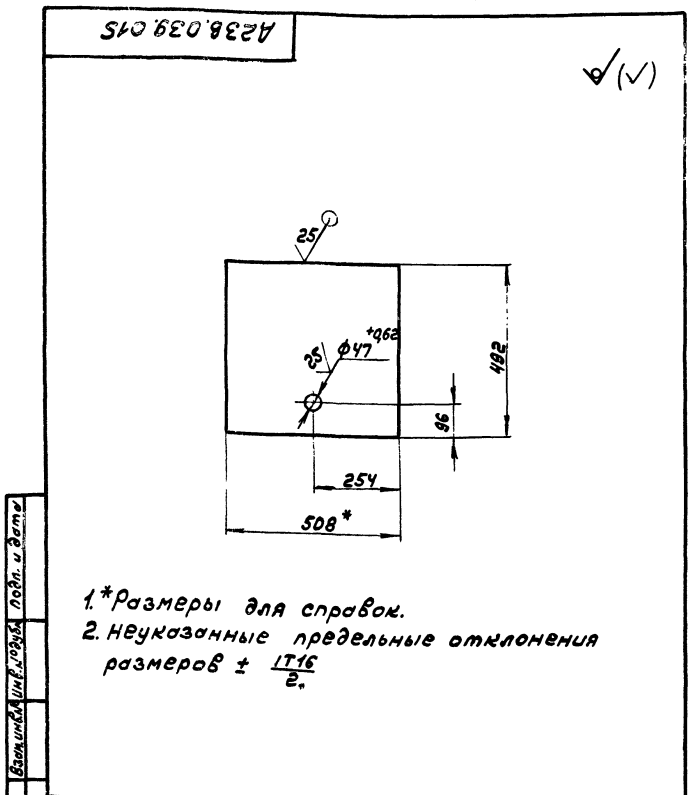
Штуцер			Лист	Масса	Насплет
			И	0,06	1:1
Труба 20x25 Гост 8734-75			Лист		
А Гост 8733-74			Листов		
			Госстрой СССР		
			ГПИ Горьковской		
			Сантехпроект		
			формат А4		

Лист	Зона	Лист	Обозначение	Наименование	Кол.	Примечание
<u>Документация</u>						
А3			А238.040.000СБ	Сборочный чертеж		
<u>Сборочные единицы</u>						
А4	1		А22А.020.010	Крышка	1	
А4	2		А238.040.010	Бак	1	
<u>Детали</u>						
А4	3		А22А.020.001	Прокладка	1	
<u>Стандартные изделия</u>						
		4		Болт М12x25.36		
				ГОСТ 7798-70	12	
		5		Гайка М12x		
				ГОСТ 5915-70	12	

Изм. Лист				№ докум.				Подп.				Дата			
Разработ.				Бердышев				Ильин				12.13			
Проб.				Козина				Гус							
Т. контр.				Солдатов				Мюнтер							
И. контр.				Мюнтер											
Утв.															

А238.040.000

Бак-сборник			Лист	Масса	Насплет
			И		1
Госстрой СССР			Листов		
ГПИ Горьковской			Сантехпроект		
			формат А4		



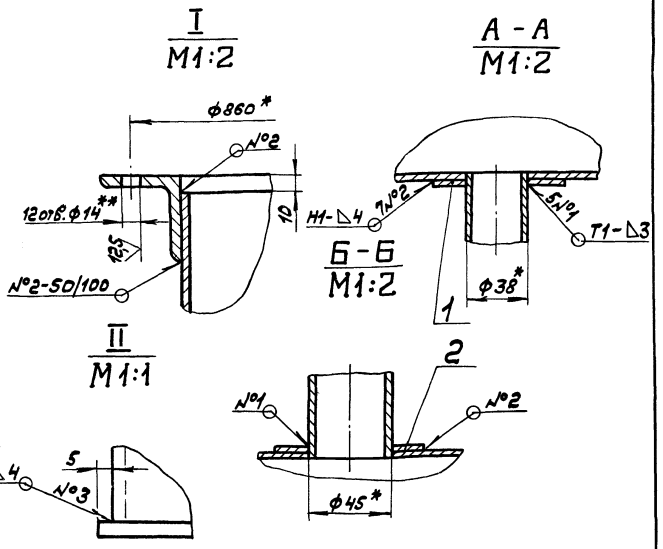
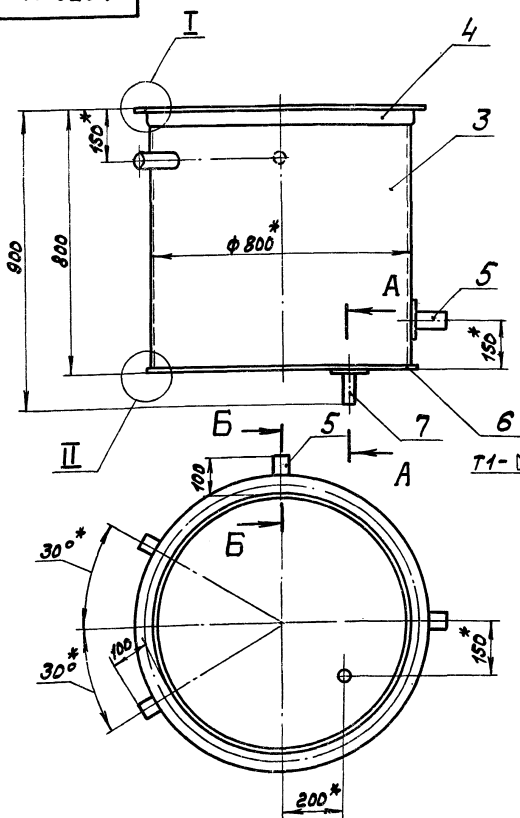
1*Размеры для справок.
2. Неуказанные предельные отклонения размеров $\pm \frac{IT16}{2}$

Изм. Лист				№ докум.				Подп.				Дата			
Разработ.				Козина				Гус				12.13			
Проб.				Козина				Гус							
Т. контр.															
И. контр.				Мюнтер											
Утв.															

А238.039.015

Стенка			Лист	Масса	Насплет
			И		7
Лист 6-ПН-4 Гост 19903-74			Листов		
ВстЗел Гост 14637-79			Листов		
			Госстрой СССР		
			ГПИ Горьковской		
			Сантехпроект		
			формат А4		

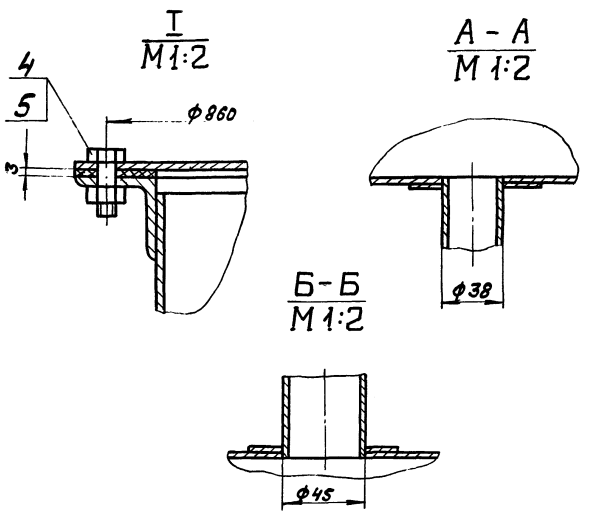
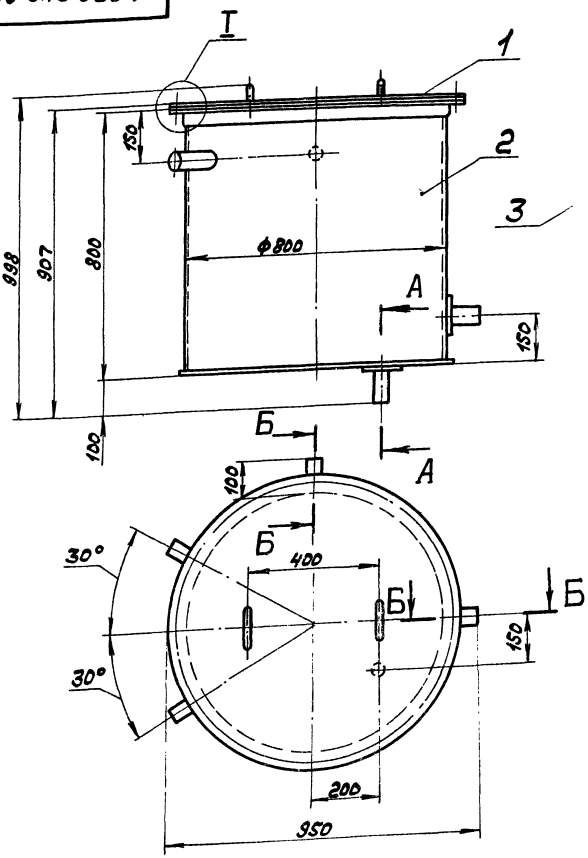
А 238.040.010СБ



- 1.*размеры для справок.
- 2.**Обработать по сопрягаемой детали.
3. Неуказанные предельные отклонения размеров $\pm 1/16$
4. Сварные швы по ГОСТ 5264-80.

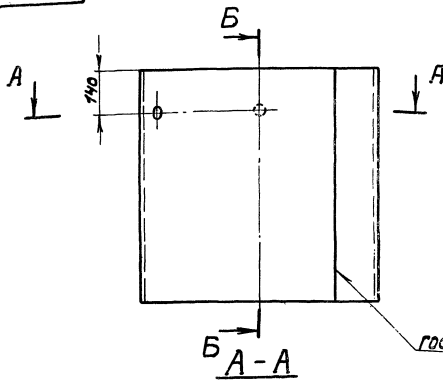
				А 238.040.010СБ	
Изм.	Лист	№ докум.	подл. Дата	Бак	Лист 67 из 110
Разраб.	Бердников	Игорь	2008		
Проб.				Лист 67 из 110	
Р. контр.				Лист 67 из 110	
Нач. отд.	Вольский			Лист 67 из 110	
И. контр.	Мюнтер			Лист 67 из 110	
Утв.				Лист 67 из 110	
				Горьковский Сантехпроект	
				формат А3	

А 238.040.000СБ



- 1.размеры для справок.
2. внутренняя поверхность должна иметь антикоррозионное покрытие, наружную поверхность красить под цвет имеющегося оборудования.
3. Сборку проверить на герметичность наливом воды на полную высоту по ГОСТ 3285-77. Течь не допускается.

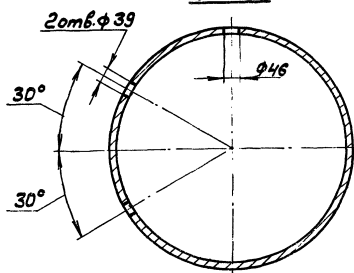
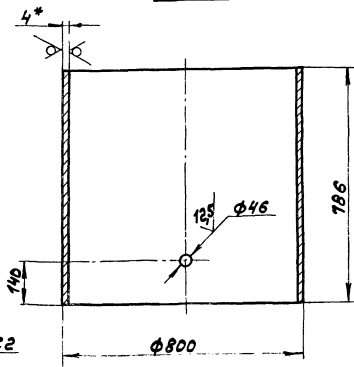
				А 238.040.000СБ	
Изм.	Лист	№ докум.	подл. Дата	Бак - сборник	Лист 75 из 110
Разраб.	Бердников	Игорь	2008		
Проб.				Лист 75 из 110	
Р. контр.				Лист 75 из 110	
Нач. отд.	Вольский			Лист 75 из 110	
И. контр.	Мюнтер			Лист 75 из 110	
Утв.				Лист 75 из 110	
				Горьковский Сантехпроект	
				формат А3	



ГОСТ 5264-80-С2

Б-Б

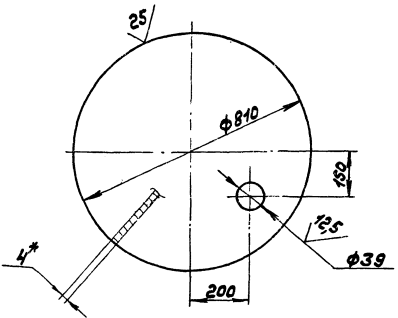
25/√(✓)



- 1.* Размеры для справок.
- 2. Неуказанные предельные отклонения размеров: $H 16, h 16, \pm \frac{IT16}{2}$

				А 238.040.001				
Изм.	Лист	№ докум.	Подп.	Дата	Цилиндр	Лист	Масса	Масштаб
						И	37,0	1:10
Разработ.	Бердников	Эксп.	Б.П.			Лист		Листов
Проб.	Минтер	Илл.						
Т.контр.								
И.контр.	Минтер	Илл.						
Утв.								
						Лист 6-ПН-4 ГОСТ 19903-74 8-СтЭл ГОСТ 14637-78 Госстрой СССР ГПИ Горьковский СМТехПроект формат А3		

25/√(✓)



- 1.* Размеры для справок.
- 2. Неуказанные предельные отклонения размеров: $H 16, h 16, \pm \frac{IT16}{2}$

				А 238.040.004				
Изм.	Лист	№ докум.	Подп.	Дата	Дно	Лист	Масса	Масштаб
						И	16,5	1:10
Разработ.	Бердников	Эксп.	Б.П.			Лист		Листов
Проб.	Минтер	Илл.						
Т.контр.								
И.контр.	Минтер	Илл.						
Утв.								
						Лист 6-ПН-4 ГОСТ 19903-74 8-СтЭл ГОСТ 14637-78 Госстрой СССР ГПИ Горьковский СМТехПроект формат А4		

Изм.	Лист	№ докум.	Подп.	Дата	Обозначение	Наименование	Кол.	Примечание
						Документация		
						А 238.040.010СБ		Сборочный чертеж
						А детали		
А4	1	А 238.013.014-01			Накладка		3	
	2	-02			Накладка		2	
А3	3	А 238.040.001			Цилиндр		1	
А4	4	А 238.040.002			Фланец		1	
Б4	5	А 238.040.003			Патрубок			
						Труба 45x2 ГОСТ 10704-76 А ГОСТ 10705-80		
						L=104 h 16 25/√	2	0,22кг
А4	6	А 238.040.004			Дно		1	
Б4	7	А 238.040.005			Патрубок			
						Труба 38x2 ГОСТ 10704-76 А ГОСТ 10705-80		
						L=104 h 16 25/√	3	0,22кг
					А 238.040.010			
					Бак			
					Лист 1			
					Госстрой СССР СМТехПроект формат А4			

Формат Зона	№ п/п	Обозначение	Наименование	кол.	Приме- чание
А4	6	A 23A.229.006	Полоса	2	
А4	7	A 23A.229.007	Поручень	2	
А4	8	A 23A.229.008	Поручень	1	
Б4	9	A 23A.229.009	Стойка		
			Труба 16x2 ГОСТ 9733-75 вместо ГОСТ 8733-74		
			L=1007 h 16 $\frac{25}{\sqrt{}}$	4	0,79кг
Б4	10	A 23A.229.011	Связь		
			Углов. б. 50x50x5 ГОСТ 8509-72 вместо ГОСТ 535-79		
			L=600 h 16 $\frac{25}{\sqrt{}}$	2	2,26кг
Б4	11	A 23A.229.012	Связь		
			Углов. б. 35x35x4 ГОСТ 8509-72 вместо ГОСТ 535-79		
			L=800 h 16 $\frac{25}{\sqrt{}}$	3	1,73кг
Б4	12	A 23A.229.013	Стойка		
			Углов. б. 50x50x5 ГОСТ 8509-72 вместо ГОСТ 535-79		
			L=635 h 16 $\frac{25}{\sqrt{}}$	4	2,39кг
А4	13	A 23A.229.014	Связь	2	
А4	14	A 23A.229.008-01	Поручень	1	
A 23A.229.000					Лист
формат А4					2

Формат Зона	№ п/п	Обозначение	Наименование	кол.	Приме- чание
			Документация		
А2		A 23A.229.000СБ	Сборочный чертеж		
			Детали		
Б4	1	A 23A.229.001	Лист		
			Лист ромб. 0-ПН-5.0 вместо ГОСТ 8568-77		
			(660x660) h 16 $\frac{25}{\sqrt{}}$	1	17кг
Б4	2	A 23A.229.002	Лист		
			Лист ромб. 0-ПН-5.0 вместо ГОСТ 8568-77		
			(150x700) h 16 $\frac{25}{\sqrt{}}$	2	4,12кг
Б4	3	A 23A.229.003	Лист		
			Лист б. ПН-10 ГОСТ 19903-74 вместо ГОСТ 14637-79		
			(100x100) h 16 $\frac{25}{\sqrt{}}$	4	0,8кг
Б4	4	A 23A.229.004	Лист		
			Лист б. ПН-10 ГОСТ 19903-74 вместо ГОСТ 14637-79		
			(150x150) h 16 $\frac{25}{\sqrt{}}$	2	0,3кг
Б4	5	A 23A.229.005	Полоса		
			Полоса б. 2 6x40 ГОСТ 103-76 вместо ГОСТ 535-79		
			L=700 h 16 $\frac{25}{\sqrt{}}$	2	1,3кг
A 23A.229.000					Лист
формат А4					2

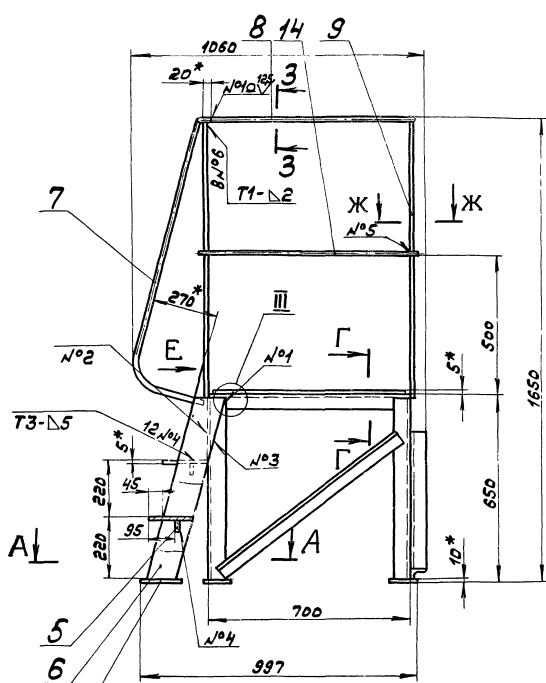
A 22A.021.000СБ

Размеры для справок.

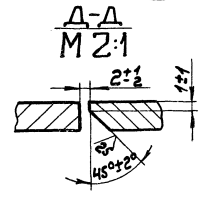
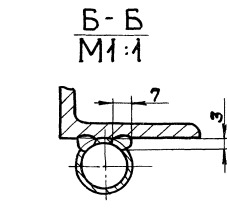
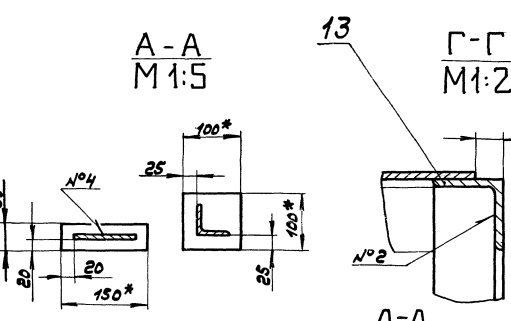
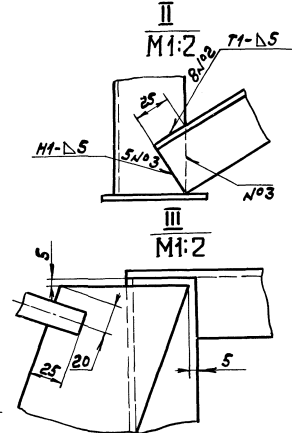
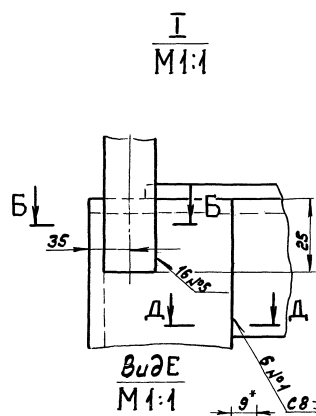
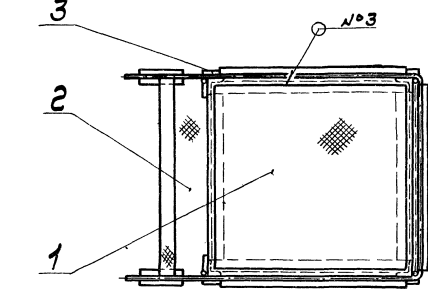
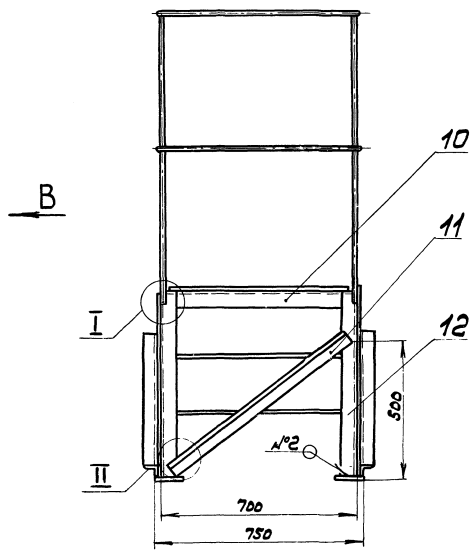
A 22A.021.000СБ				
Изм.	Исполн.	Подп.	Дата	Лист
ЛЮК ϕ 800				
М 1:4				
Листов 85				
Масштаб 1:10				
Госстрой СССР ГПИ Горьковский САНТЕХПРОЕКТ				

формат А4

Формат Зона	№ п/п	Обозначение	Наименование	кол.	Приме- чание
			Документация		
А4		A 22A.021.000СБ	Сборочный чертеж		
			Сборочные единицы		
А4	1	A 22A.020.010-03	Крышка	1	
А4	2	A 22A.020.020-01	Патрубок	1	
			Детали		
А4	3	A 22A.020.001-05	Прокладка		
			Стандартные изделия		
	4		Болт М12x25.36 ГОСТ 7798-70	12	
	5		Гайка М12.4 ГОСТ 5915-70	12	
A 22A.021.000					Лист
формат А4					7



Вид В

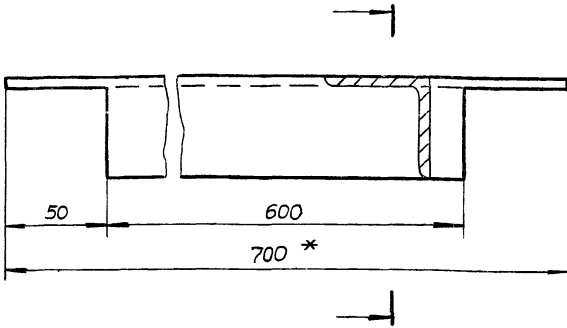


1. *Размеры для справок.
2. Неуказанные предельные отклонения размеров ± IT16/2
3. Сварные швы по ГОСТ 5264-80.
4. Сварка ручная дуговая.

				A234.223.00006			
				Помост			
Изд. Лист	№Drawing	Подл. Дата		Лист	Масса	Материал	
Разработ.	Панова	Евгн.В.Р.В.		И	74	1:10	
Проект.	Минторг	Илл.А.		Лист Листов			
Т.Монтаж				Расстрой, скар			
Мастер	Вольский	В.К.		ГПУ Горьковский			
Ин.контр.	Минторг			Синтезпроект			
3/тф.							

Д 23Д.229.014

25 (✓)



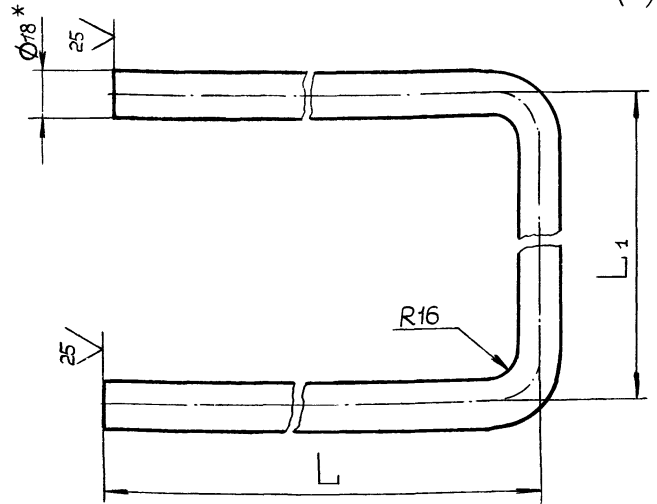
Неуказанные предельные отклонения размеров $\pm \frac{IT16}{2}$.

Д 23Д.229.014

Изм.	Лист	№ докум.	Подп.	Дата	Связь	Лист	Масса	Масштаб
Разраб.	Планова	1.12.83	1.12.83			и	245	1:2
Проб.	Мюнтер				Лист Листов 1			
Т.контр.					Госстрой СССР ГПИ Горьковский САНТЕХПРОЕКТ			
Н.контр.	Мюнтер				Узелок Б-50х50х5 ГОСТ 8509-72 ВСтЗсп ГОСТ 535-79			
Чтв.					Копировал: Малкина Формат А4			

Д 23Д.229.008

25 (✓)



Обозначение	Размеры, мм		Масса, кг
	L	L	
Д 23Д.229.008	698	682	1,62
-01	745	718	1,73

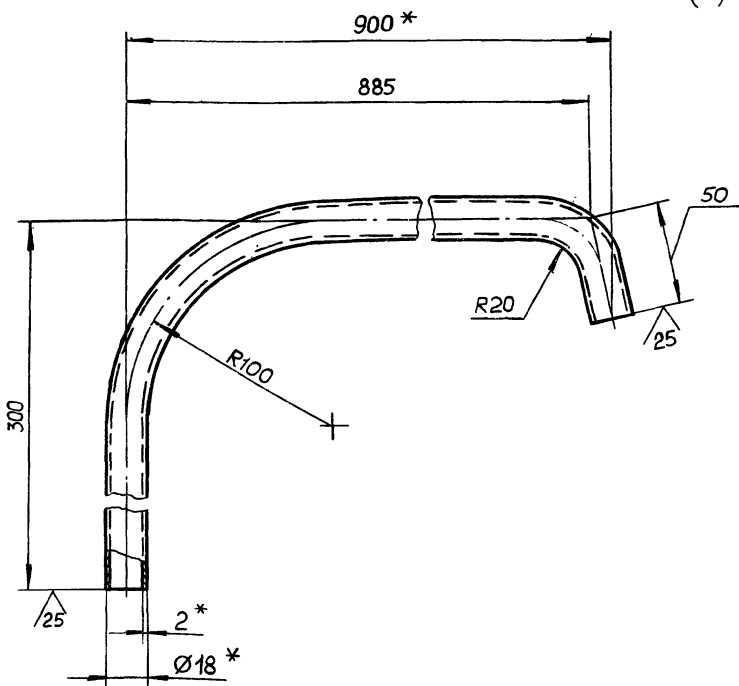
- * Размеры для справок.
- Неуказанные предельные отклонения размеров : $\pm \frac{IT16}{2}$.

Д 23Д.229.008

Изм.	Лист	№ докум.	Подп.	Дата	Поручень	Лист	Масса	Масштаб
Разраб.	Планова	1.12.83	1.12.83			и	см.	табл.
Проб.	Мюнтер				Лист Листов 1			
Т.контр.					Госстрой СССР ГПИ Горьковский САНТЕХПРОЕКТ			
Н.контр.	Мюнтер				Труба 18х2 ГОСТ 8734-75 В20 ГОСТ 8733-74			
Чтв.					Копировал: Малкина Формат А4			

Д 23Д.229.007

25 (✓)



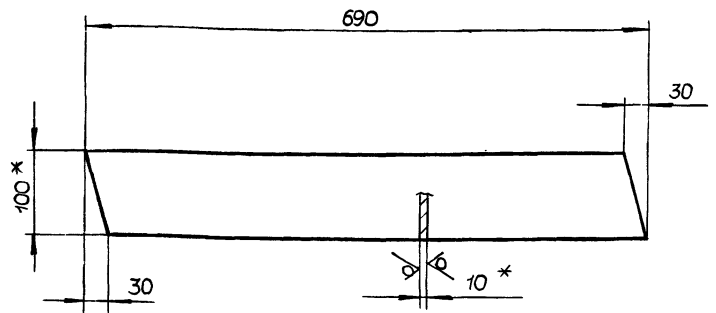
- * Размеры для справок.
- Неуказанные предельные отклонения размеров $\pm \frac{IT16}{2}$.

Д 23Д.229.007

Изм.	Лист	№ докум.	Подп.	Дата	Поручень	Лист	Масса	Масштаб
Разраб.	Планова	1.12.83	1.12.83			и	094	1:2
Проб.	Мюнтер				Лист Листов 1			
Т.контр.					Госстрой СССР ГПИ Горьковский САНТЕХПРОЕКТ			
Н.контр.	Мюнтер				Труба 18х2 ГОСТ 8734-75 В20 ГОСТ 8733-74			
Чтв.					Копировал: Малкина Формат А4			

Д 23Д.229.006

25 (✓)

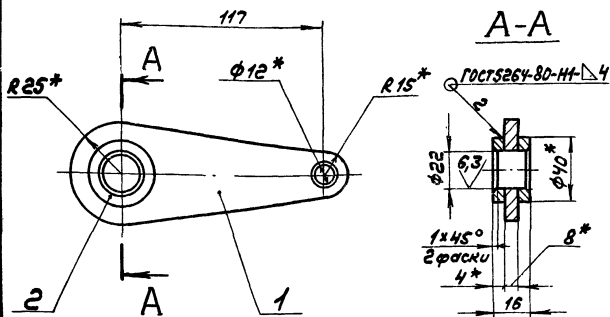


- * Размеры для справок.
- Неуказанные предельные отклонения размеров $\pm \frac{IT16}{2}$.

Д 23Д.229.006

Изм.	Лист	№ докум.	Подп.	Дата	Полоса	Лист	Масса	Масштаб
Разраб.	Планова	1.12.83	1.12.83			и	526	1:5
Проб.	Мюнтер				Лист Листов 1			
Т.контр.					Госстрой СССР ГПИ Горьковский САНТЕХПРОЕКТ			
Н.контр.	Мюнтер				Полоса Б-2 10х100 ГОСТ 103-76 ВСтЗсп ГОСТ 535-79			
Чтв.					Копировал: Малкина Формат А4			

А 234.230.010 СБ



1.*Размеры для справок.
2.Неуказанные предельные отклонения размеров: $H14, \pm \frac{IT14}{2}$

А 234.230.010 СБ

Серьга

Лит. Масса Масштаб

И 0,25 1:2

Лист Листов

Госстрой СССР

ГПИ Горьковский

Сантехпроект

формат А4

Изм.	Лист	№ докум.	Подп.	Дата
Разраб.	Гольденберг	Завод	5/2/73	
Проб.	Мюнтер			
Т. контр.				
И. контр.	Мюнтер			
Утв.				

Формат	Зона	Лист	Обозначение	Наименование	Кол.	Примечание
				Документация		
A3			А 234.230.010 СБ	Сборочный чертеж		
				Детали		
A4	1		А 234.230.001	серьга	1	
A4	2		А 234.230.002	Бобышка		
				Лист Б-ПН-4 ГОСТ 15903-71		
				ВСтЗен ГОСТ 11637-73		
				φ40 h16 $\frac{25}{\sqrt{}}$	2	0,06мм

Шифр докум. Подл. и дата (взят из кат. № 1701) Подл. и дата

А 234.230.010

Серьга

Лит. Лист Листов

И 1 1

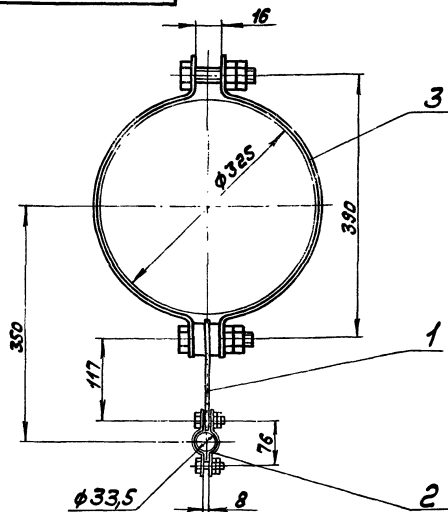
Госстрой СССР

ГПИ Горьковский

Сантехпроект

формат А4

А 234.230.000 СБ



Размеры для справок.

А 234.230.000 СБ

Подвеска конденсаторов

Лит. Масса Масштаб

И 4,5 1:5

Лист Листов

Госстрой СССР

ГПИ Горьковский

Сантехпроект

формат А4

Изм.	Лист	№ докум.	Подп.	Дата
Разраб.	Гольденберг	Завод	5/2/73	
Проб.	Мюнтер			
Т. контр.				
И. контр.	Мюнтер			
Утв.				

Формат	Зона	Лист	Обозначение	Наименование	Кол.	Примечание
				Документация		
A4			А 234.230.000 СБ	Сборочный чертеж		
				Сборочные единицы		
A4	1		А 234.230.010	серьга	1	
				Стандартные изделия		
		2		Хомут Г-32-50		
				ГОСТ 16127-78	1	
		3		Хомут Г-325-1800		
				ГОСТ 16127-78	1	

Шифр докум. Подл. и дата (взят из кат. № 1701) Подл. и дата

А 234.230.000

Подвеска конденсаторов

Лит. Лист Листов

И 1 1

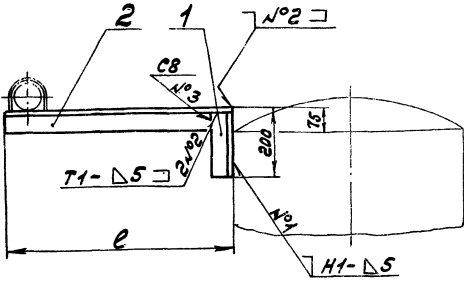
Госстрой СССР

ГПИ Горьковский

Сантехпроект

формат А4

А23А.231.000СБ



Обозначение	В, мм.	Масса, кг.
А23А.231.000	270	2,33
-01	700	4,93

1. Неуказанные предельные отклонения размеров $\pm IT16$
2. Сварные швы по ГОСТ 5264-80

А23А.231.000СБ				Лит.	Масса	Наситов
Опора				мм	см.	—
Изм.	Лист	№ докум.	Подп.	Дата		
Разр.	Голдберг	Голдберг	Голдберг	Голдберг		
Проб.	Мюнтер	Мюнтер	Мюнтер	Мюнтер		
Т. контр.						
И. контр.	Мюнтер	Мюнтер	Мюнтер	Мюнтер		
Утв.						
				Лист	Листов	1
				Госстрой, Есэр ГПИ Горьковский Сантвхспроект		
Формат А4						

Лист	Зона	Лист	Обозначение	Наименование	Мат.	Примечание
				Документация		
А4			А23А.231.000СБ	Сборочный чертеж		
				Детали		
Б4	1	А23А.231.001	Стойка	Уголок 5-75х75-С ГОСТ 8509-78 8СтЗел ГОСТ 535-79		
				L=195 h16 $\frac{25}{\sqrt{}}$	1	1,13кг.
Переменные данные для исполнений						
				А23А.231.000		
				Детали		
А4	2	А23А.231.002	Полка		1	
				А23А.231.000-01		
				Детали		
А4	2	А23А.231.002-01	Полка		1	

Изм. Лист Подп. и Дата Голдберг Голдберг Голдберг Голдберг

А23А.231.000				Лит.	Масса	Наситов
Опора				мм	см.	—
Изм.	Лист	№ докум.	Подп.	Дата		
Разр.	Голдберг	Голдберг	Голдберг	Голдберг		
Проб.	Мюнтер	Мюнтер	Мюнтер	Мюнтер		
Т. контр.						
И. контр.	Мюнтер	Мюнтер	Мюнтер	Мюнтер		
Утв.						
				Лист	Листов	1
				Госстрой, Есэр ГПИ Горьковский Сантвхспроект		
Формат А4						

А23А.000.004

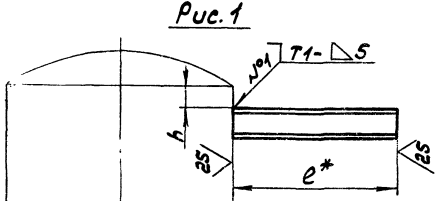
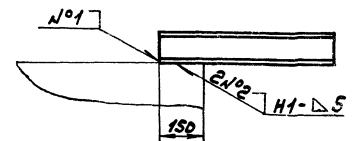


Рис. 2 остальное см. Рис. 1

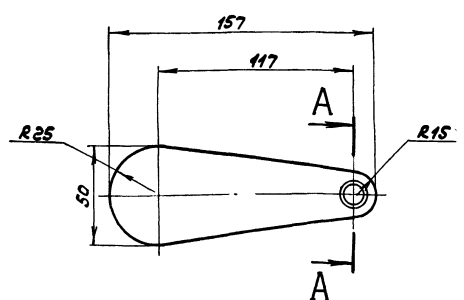


Обозначение	Рис.	Размеры, мм.	Масса, кг.
А23А.000.004	1	e* h	1,89
-01	1	480 910	2,85
-02	2	600 —	3,54

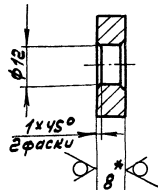
- 1.*Размеры для справок.
2. Неуказанные предельные отклонения размеров $\pm IT16$

А23А.000.004				Лит.	Масса	Наситов
Опора				мм	см.	—
Изм.	Лист	№ докум.	Подп.	Дата		
Разр.	Голдберг	Голдберг	Голдберг	Голдберг		
Проб.	Мюнтер	Мюнтер	Мюнтер	Мюнтер		
Т. контр.						
И. контр.	Мюнтер	Мюнтер	Мюнтер	Мюнтер		
Утв.						
				Лист	Листов	1
				Госстрой, Есэр ГПИ Горьковский Сантвхспроект		
Формат А4						

А23А.230.001



A-A
M 1:1



- 1.*Размеры для справок.
2. Неуказанные предельные отклонения размеров: H16, h16; $\pm \frac{IT16}{2}$

Изм. Лист Подп. и Дата Голдберг Голдберг Голдберг Голдберг

А23А.230.001				Лит.	Масса	Наситов
Серьга				мм	0,15	1:2
Изм.	Лист	№ докум.	Подп.	Дата		
Разр.	Голдберг	Голдберг	Голдберг	Голдберг		
Проб.	Мюнтер	Мюнтер	Мюнтер	Мюнтер		
Т. контр.						
И. контр.	Мюнтер	Мюнтер	Мюнтер	Мюнтер		
Утв.						
				Лист	Листов	1
				Госстрой, Есэр ГПИ Горьковский Сантвхспроект		
Формат А4						

Д 234.232.001

Рис.1

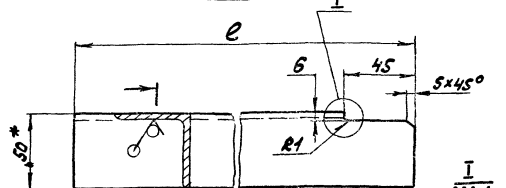


Рис.2

остальное см. рис.1



Обозначение	Рис.	l, мм	Масса, кг.
Д 234.232.001	1	1210	4,55
-01	2	655	2,45
-02		1160	4,35

- 1.*размеры для справок.
2. Неуказанные предельные отклонения размеров $\pm \frac{IT16}{2}$

Д 234.232.001

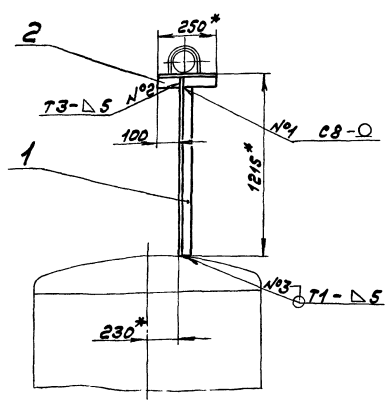
Стойка

Изм.	Лист	№ докум.	Подп.	Дата	Лист	Масса	Масштаб
Разраб.	Горьковский	5124			1	4,55	1:1
Проб.	Монтер						
Т.контр.							
И.контр.	Монтер						
Утв.							

Угловы 5-50x50x5 ГОСТ 8509-78
8 ст 3 сл ГОСТ 535-78

Гострой свер
ГПИ Горьковский
Самтехпроект
формат А4

Д 234.232.000СБ



- 1.*Размеры для справок.
2. Неуказанные предельные отклонения размеров $\pm \frac{IT16}{2}$
3. Сварные швы по ГОСТ 5264-80.

Д 234.232.000СБ

Опора

Изм.	Лист	№ докум.	Подп.	Дата	Лист	Масса	Масштаб
Разраб.	Горьковский	5124			1	5,49	1:20
Проб.	Монтер						
Т.контр.							
И.контр.	Монтер						
Утв.							

Гострой свер
ГПИ Горьковский
Самтехпроект
формат А4

Формат	Воп.	Лист	Обозначение	Наименование	Кол.	Примечание
				<u>Документация</u>		
А4			Д 234.232.000СБ	Сборочный чертеж		
				<u>Детали</u>		
А4	1	Д 234.232.001	Стойка	1		
А4	2	Д 234.232.002	Полка			
			Угловы 5-50x50x5 ГОСТ 8509-78 8 ст 3 сл ГОСТ 535-78			
			L=250 h16 $\frac{IT25}{2}$	1	0,94кг	

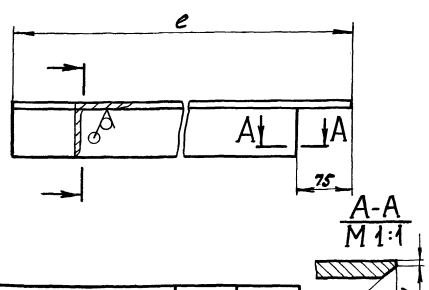
Д 234.232.000

Опора

Изм.	Лист	№ докум.	Подп.	Дата	Лист	Масса	Масштаб
Разраб.	Горьковский	5124			1		1:1
Проб.	Монтер						
Т.контр.							
И.контр.	Монтер						
Утв.							

Гострой свер
ГПИ Горьковский
Самтехпроект
формат А4

Д 234.231.002



Обозначение	l, мм.	Масса, кг.
Д 234.231.002	270	1,2
-01	700	3,8

- 1.*Размеры для справок.
2. Неуказанные предельные отклонения размеров $\pm \frac{IT16}{2}$

Д 234.231.002

Полка

Изм.	Лист	№ докум.	Подп.	Дата	Лист	Масса	Масштаб
Разраб.	Горьковский	5124			1		1:1
Проб.	Монтер						
Т.контр.							
И.контр.	Монтер						
Утв.							

Угловы 5-75x75x5 ГОСТ 8509-78
8 ст 3 сл ГОСТ 535-78

Гострой свер
ГПИ Горьковский
Самтехпроект
формат А4

Д23Д.233.000 сБ

Рис.1

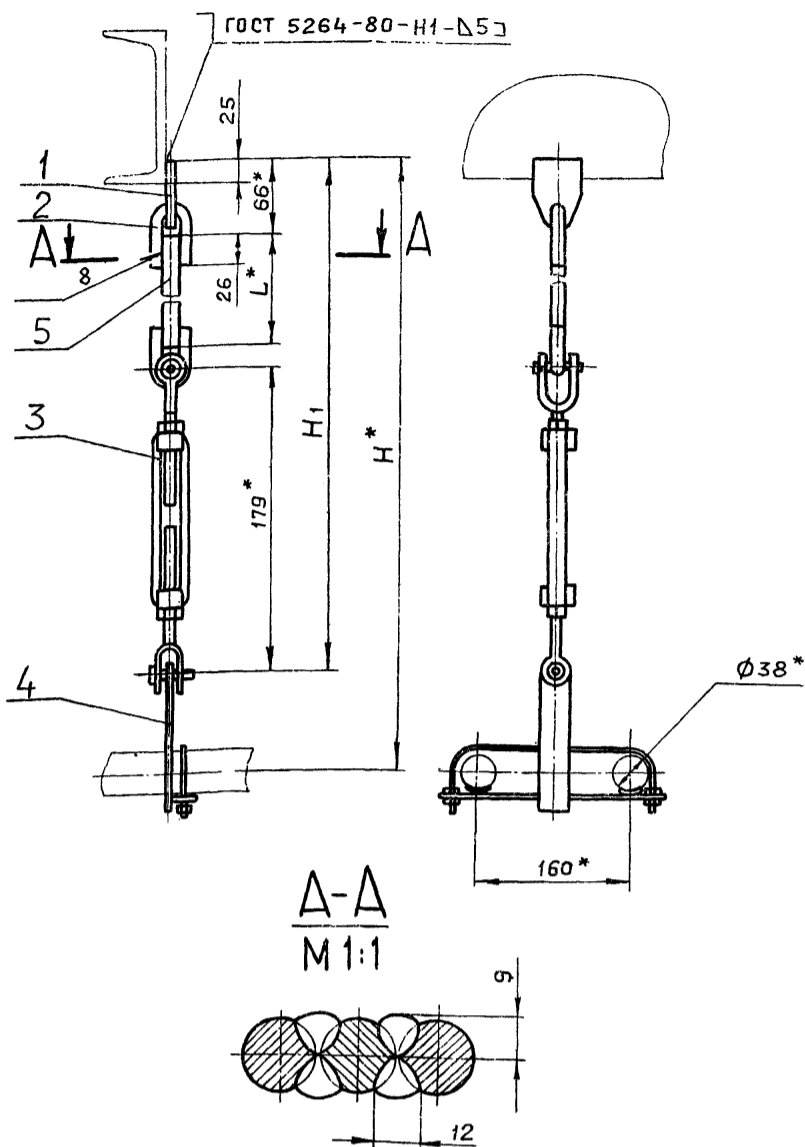
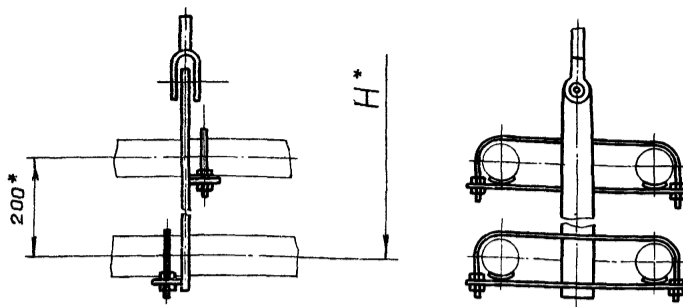


Рис.2

остальное см. Рис.1



Обозначение	Рис.	Размеры, мм			Масса, кг
		H*	H ₁	L*	
Д23Д.233.000	1	1950	1870	1610	3,3
-01	2	1750	1470	1210	5,9
-02		1150	870	610	5,7

- 1*. Размеры для справок.
2. Неуказанные предельные отклонения размеров $\pm \frac{IT16}{2}$.
3. Длину тяги поз.5 уточнить при монтаже.
4. Сварка ручная дуговая.

Д23Д.233.000 сБ				
Изм.	Лист	№ докум.	Подпись	Дата
Разраб.	Гольденберг	Рольд	Мш	5.12.85
Проб.	Мюнтер			
Т.контр.				
Нач.отд.	Вольский			
Н.контр.	Мюнтер			
Утв.				
Лит.			Масса	Масштаб
И			см, табл.	-
Лист			Листов 1	
ГОССТРОЙ СССР ГПИ ГОРЬКОВСКИЙ САНТЕХПРОЕКТ				

Копировала: Ганкова

формат А3

Формат	Зона	Поз.	Обозначение	Наименование	Кол.	Примечание
				Д23Д.233.000-01		
				Сборочные единицы		
А4		4	Д23Д.233.010-01	Серьга	1	
				Детали		
Б4		5	Д23Д.233.002	Тяга		
				Труба 10x1,2 ГОСТ 10704-76 Д ГОСТ 10705-80		
				L = 1210 h 16 ^{25/}	1	0,32 кг
				Д23Д.233.000-02		
				Сборочные единицы		
А4		4	Д23Д.233.010-01	Серьга	1	
				Детали		
Б4		5	Д23Д.233.003	Тяга		
				Труба 10x1,2 ГОСТ 10704-76 Д ГОСТ 10705-80		
				L = 610 h 16 ^{25/}	1	0,16 кг
			Д23Д.233.000			
			Лит	2		

Копировала: Ганкова

формат А4

Формат	Зона	Поз.	Обозначение	Наименование	Кол.	Примечание
				Документация		
А3			Д23Д.233.000 сБ	Сборочный чертеж		
				Стандартные изделия		
		1		Прошина 14 ГОСТ 16127-78	1	0,15 кг
		2		Ушко 10 ГОСТ 16127-78	2	0,05 кг
		3		Тапреп 0,1-0Ш-ВВ		
				ОСТ 5.2314-79	1	0,14 кг
				Переменные данные для исполнений		
				Д23Д.233.000		
				Сборочные единицы		
А4		4	Д23Д.233.010	Серьга	1	
				Детали		
Б4		5	Д23Д.233.001	Тяга		
				Труба 10x1,2 ГОСТ 10704-76 Д ГОСТ 10705-80		
				L = 1610 h 16 ^{25/}	1	0,42 кг
			Д23Д.233.000			
			Лит	Лист	Листов	
			И	1	2	
						ГОССТРОЙ СССР ГПИ ГОРЬКОВСКИЙ САНТЕХПРОЕКТ

Копировала: Ганкова

формат А4

Рис.1

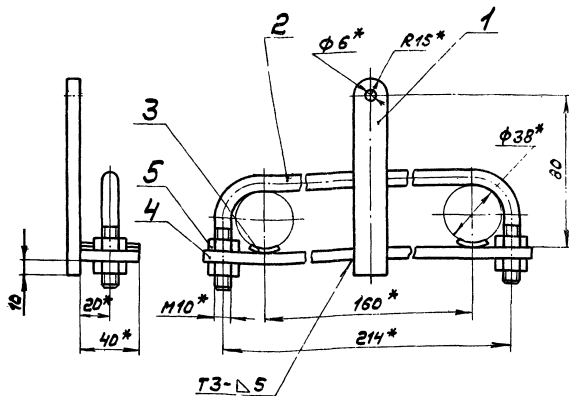
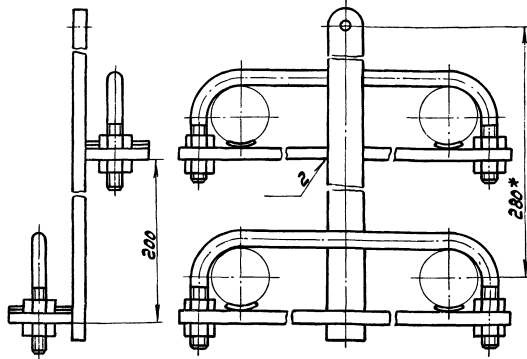


Рис.2

остальное см. Рис.1



- 1.* Размеры для справок.
- 2. Неуказанные предельные отклонения размеров ± IT16
- 3. Сварные швы по ГОСТ 5264-80

Обозначение	Рис	Масса, кг
А23А.233.010	1	2,5
-01	2	5,2

А23А.233.010СБ				Лист	Масштаб	Масштаб
Серьга			И	1:2	1:2	
Узм. Лист	№ докум.	Подп. Дата	Лист	Листов 1		
Разработ.	Год. Инженер	Зав. С.П.В.	Рострой БСР			
Проб.	Монтаж	Шт.	ГПИ Горьковский			
Т. контр.			Сантехпроект			
И. контр.	И. инт.	Шт.	формат А3			
Шт.						

Формат	Лист	Лист	Обозначение	Наименование	Кол.	Примечание
А4	1	1	А23А.233.004-01	Серьга	1	
А4	2	2	А23А.233.005	Хомут	2	
А4	3	4	А23А.233.006	Подкладка	4	
Б5	4	2	А23А.233.007	Планка	2	
				Стандартные изделия		
	5	8		Гайка М10.4 ГОСТ 5915-70		

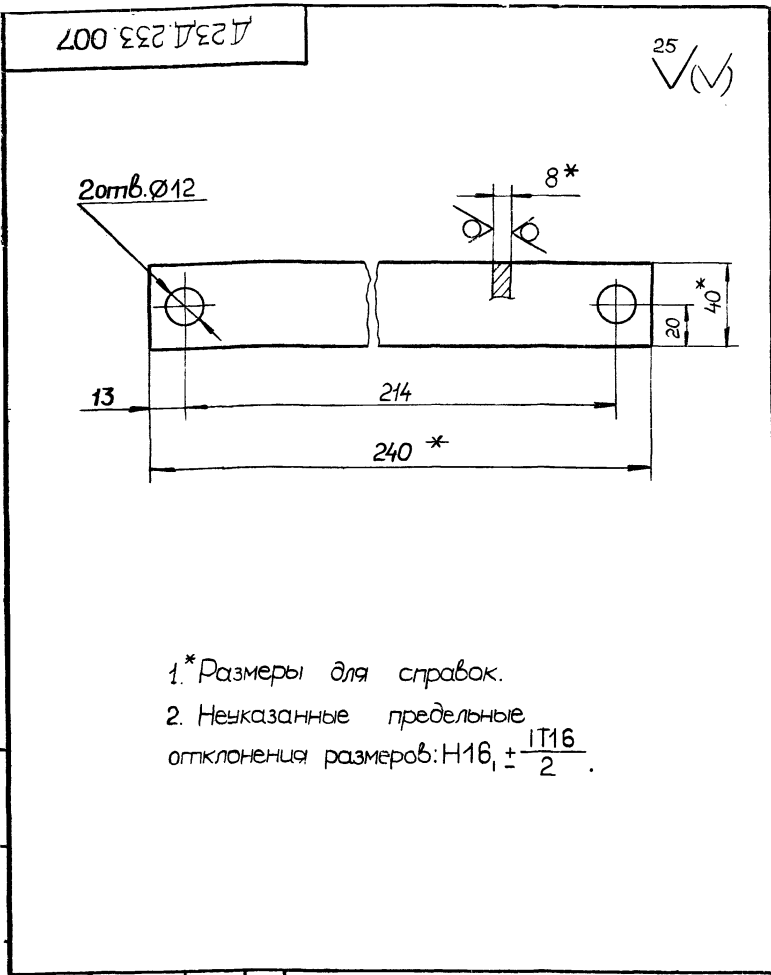
Формат	Лист	Лист	Обозначение	Наименование	Кол.	Примечание
А3			А23А.233.010СБ	Сборочный чертеж		
				Переменные данные для исполнений		
				А23А.233.010		
				Детали		
А4	1	1	А23А.233.004	Серьга	1	
А4	2	1	А23А.233.005	Хомут	1	
А4	3	2	А23А.233.006	Подкладка	2	
А4	4	1	А23А.233.007	Планка	1	
				Стандартные изделия		
	5	4		Гайка М10.4 ГОСТ 5915-70		
				А23А.233.010-01		
				Детали		

Узм. Лист	№ докум.	Подп. Дата	Лист	Листов
			2	2

А23А.233.010
формат А4

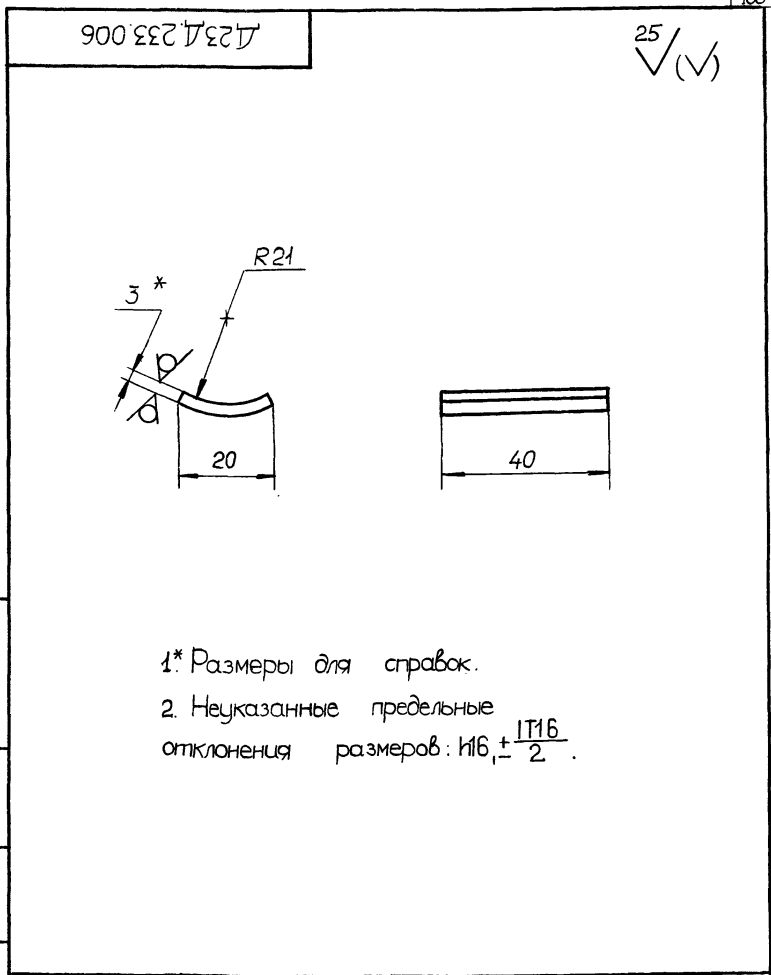
А23А.233.010				Лист	Листов
Серьга			И	1	2
Узм. Лист	№ докум.	Подп. Дата	Лист	Листов 2	
Разработ.	Год. Инженер	Зав. С.П.В.	Рострой БСР		
Проб.	Монтаж	Шт.	ГПИ Горьковский		
Т. контр.			Сантехпроект		
И. контр.	И. инт.	Шт.	формат А4		
Шт.					

20072-05 18
Колеровал: [Signature]



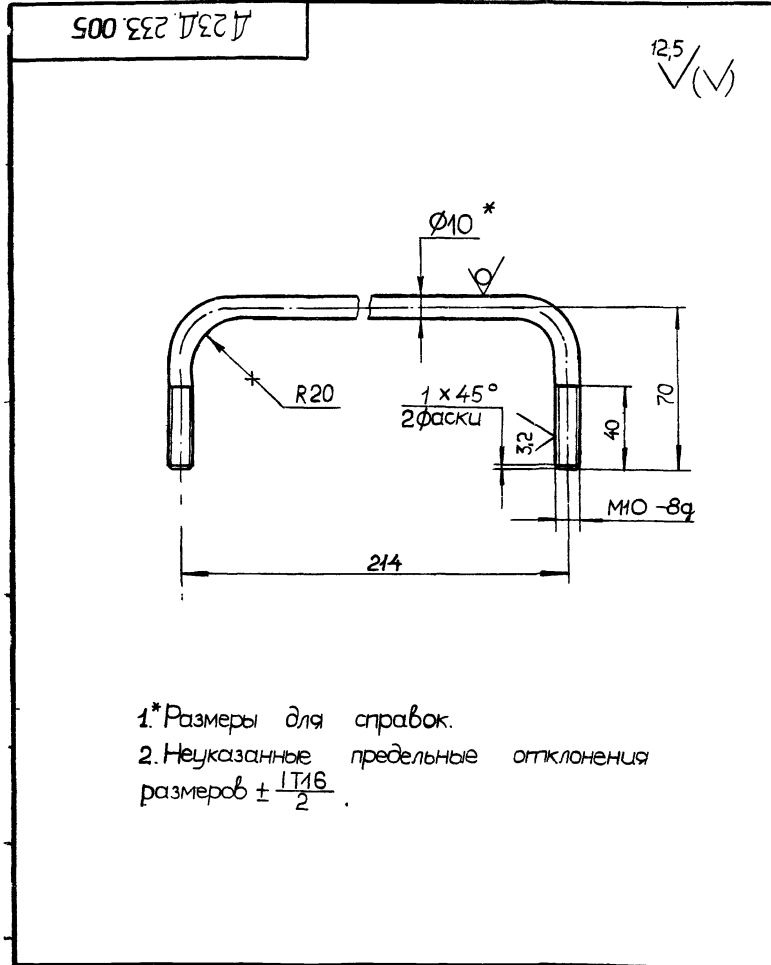
1.* Размеры для справок.
 2. Неуказанные предельные отклонения размеров: $H16, \pm \frac{IT16}{2}$.

Д23Д.233.007				
Изм.	Лист	№ докум.	Подп.	Дата
Разраб.	Гольденберг	Велик	1.12.23	
Проб.	Мюнтер	Шли		
Т.контр.				
И.контр.	Мюнтер	Шли		
Этб.				
Планка			Лист	Масса
			и	1:2
			0,58	
			Лист	Листов
			1	1
Лист			Б-ПН-8 ГОСТ19903-74	
			Госстрой СССР	
			г.п.и. Горьковский	
			САНТЕХПРОЕКТ	
			Лист	
			ВСтЗсп ГОСТ14637-79	
Копировал: МАЛКИНА Формат А4				



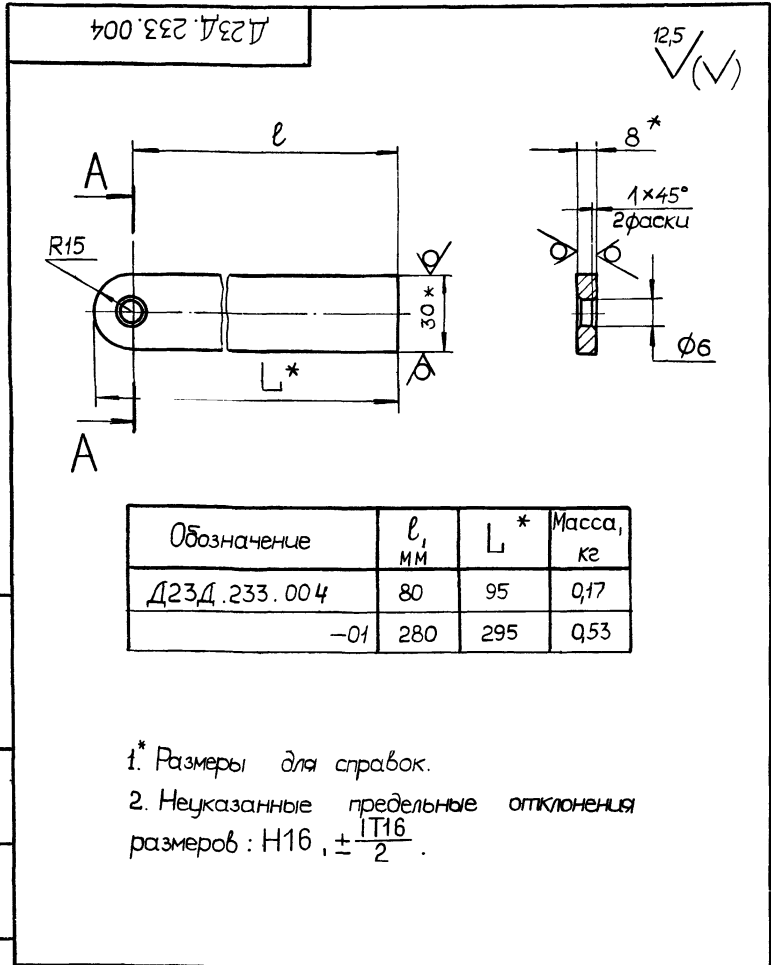
1.* Размеры для справок.
 2. Неуказанные предельные отклонения размеров: $H16, \pm \frac{IT16}{2}$.

Д23Д.233.006				
Изм.	Лист	№ докум.	Подп.	Дата
Разраб.	Гольденберг	Велик	1.12.23	
Проб.	Мюнтер	Шли		
Т.контр.				
И.контр.	Мюнтер	Шли		
Этб.				
Подкладка			Лист	Масса
			и	1:1
			0,02	
			Лист	Листов
			1	1
Лист			Б-ПН-3 ГОСТ19903-74	
			Госстрой СССР	
			г.п.и. Горьковский	
			САНТЕХПРОЕКТ	
			Лист	
			5-й-н-ВСтЗсп ГОСТ14637-79	
Копировал: МАЛКИНА Формат А4				



1.* Размеры для справок.
 2. Неуказанные предельные отклонения размеров $\pm \frac{IT16}{2}$.

Д23Д.233.005				
Изм.	Лист	№ докум.	Подп.	Дата
Разраб.	Гольденберг	Велик	1.12.23	
Проб.	Мюнтер	Шли		
Т.контр.				
И.контр.	Мюнтер	Шли		
Этб.				
Хомут			Лист	Масса
			и	1:2
			1,7	
			Лист	Листов
			1	1
Лист			В-10 ГОСТ 2590-74	
			Госстрой СССР	
			г.п.и. Горьковский	
			САНТЕХПРОЕКТ	
			Лист	
			ВСтЗсп ГОСТ 535-79	
Копировал: МАЛКИНА Формат А4				



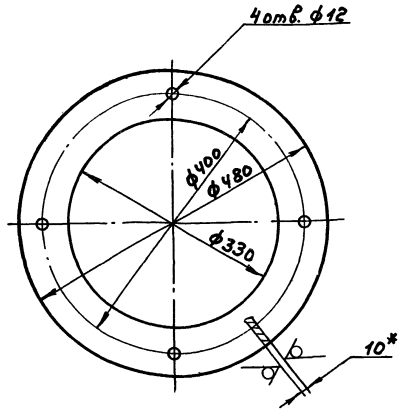
Обозначение	l, мм	L*, мм	Масса, кг
Д23Д.233.004	80	95	0,17
-01	280	295	0,53

1.* Размеры для справок.
 2. Неуказанные предельные отклонения размеров: $H16, \pm \frac{IT16}{2}$.

Д23Д.233.004				
Изм.	Лист	№ докум.	Подп.	Дата
Разраб.	Гольденберг	Велик	1.12.23	
Проб.	Мюнтер	Шли		
Т.контр.				
И.контр.	Мюнтер	Шли		
Этб.				
Серьга			Лист	Масса
			и	см.
			табл.	—
			Лист	Листов
			1	1
Лист			Б-ПН-8 ГОСТ19903-74	
			Госстрой СССР	
			г.п.и. Горьковский	
			САНТЕХПРОЕКТ	
			Лист	
			ВСтЗсп ГОСТ14637-79	
Копировал: МАЛКИНА Формат А4				

1004227227

25/ (M)



1*размеры для справок.
2. Неуказанные предельные отклонения размеров: H16; h16; $\pm \frac{IT16}{2}$

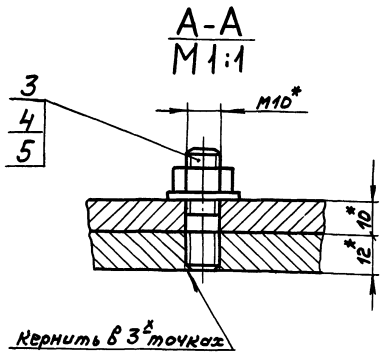
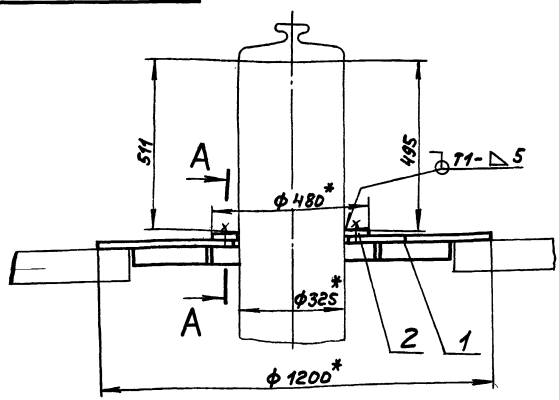
A23D.234.001			
Кольцо			
Лист	Масса	Настав	
И	7,2	1:5	
Лист 5-ПТ-10 ГОСТ 19903-74 Вст 3ен ГОСТ 14631-79			
Госстрой СССР ГПИ Горьковский САНТЕХПРОЕКТ формат А4			

Код	Обозначение	Наименование	Код	Примечание
		Документация		
A3	A23D.234.000CB	Сборочный чертеж		
		Сборочные единицы		
А4	1 A23D.234.D10	Плита опорная		
		Детали		
А4	2 A23D.234.001	Кольцо	1	
		Стандартные изделия		
3		Шпилька М10-69x25.36 ГОСТ 22034-76	4	
4		Гайка М10.4 ГОСТ 5915-70	4	
5		Шайба 10.01 ГОСТ 11371-78	4	

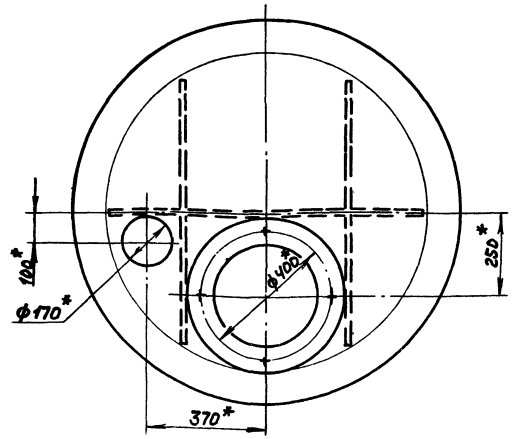
Шпилька, гайка и шайба - стандартные изделия

A23D.234.000			
Опора под сепаратор			
Лист	Масса	Настав	
И		1	
Лист 5-ПТ-10 ГОСТ 19903-74 Вст 3ен ГОСТ 14631-79			
Госстрой СССР ГПИ Горьковский САНТЕХПРОЕКТ формат А4			

1004227227



1*размеры для справок.
2. Неуказанные предельные отклонения размеров $\pm \frac{IT16}{2}$
3. Сварные швы по ГОСТ 5264-80.



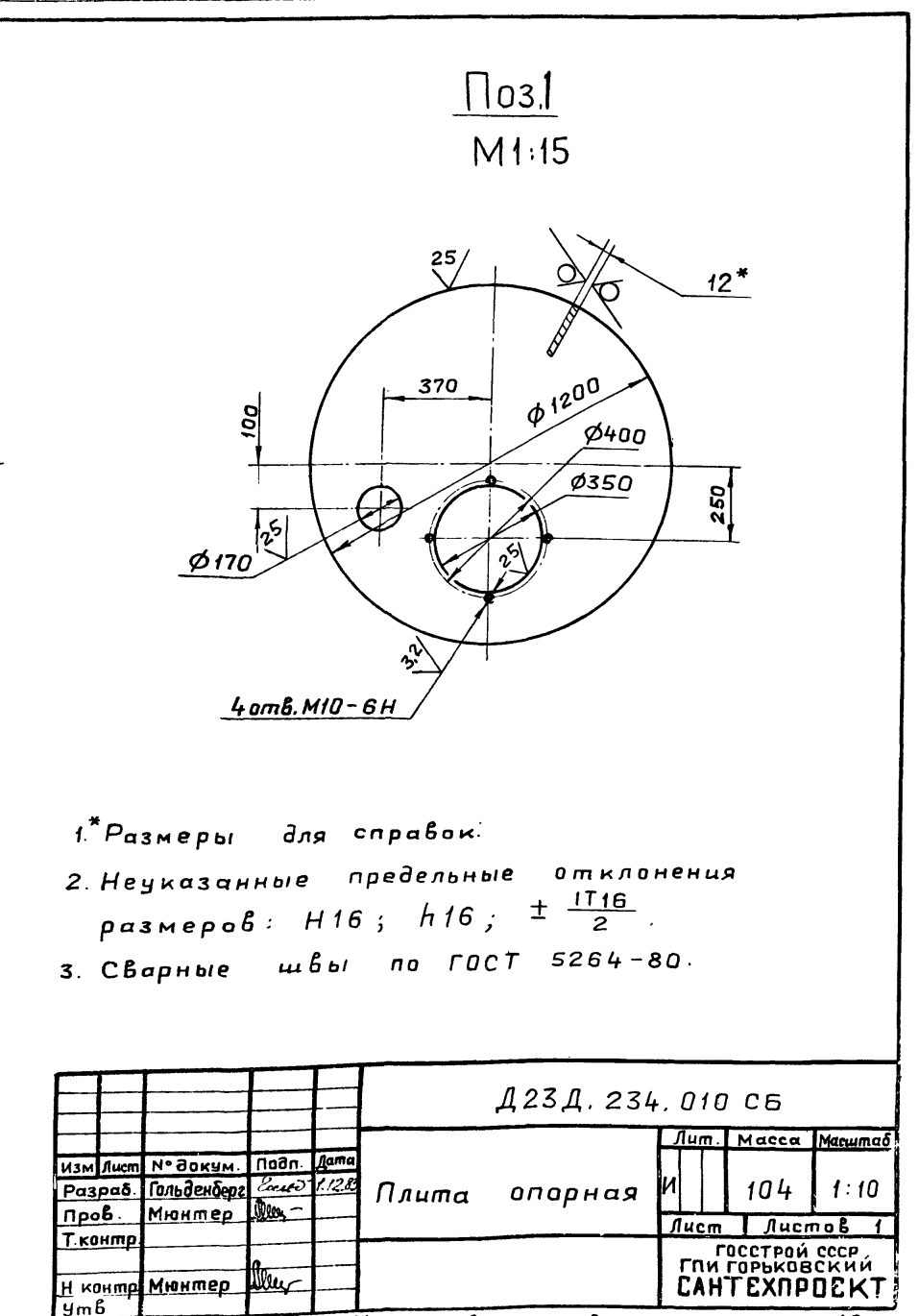
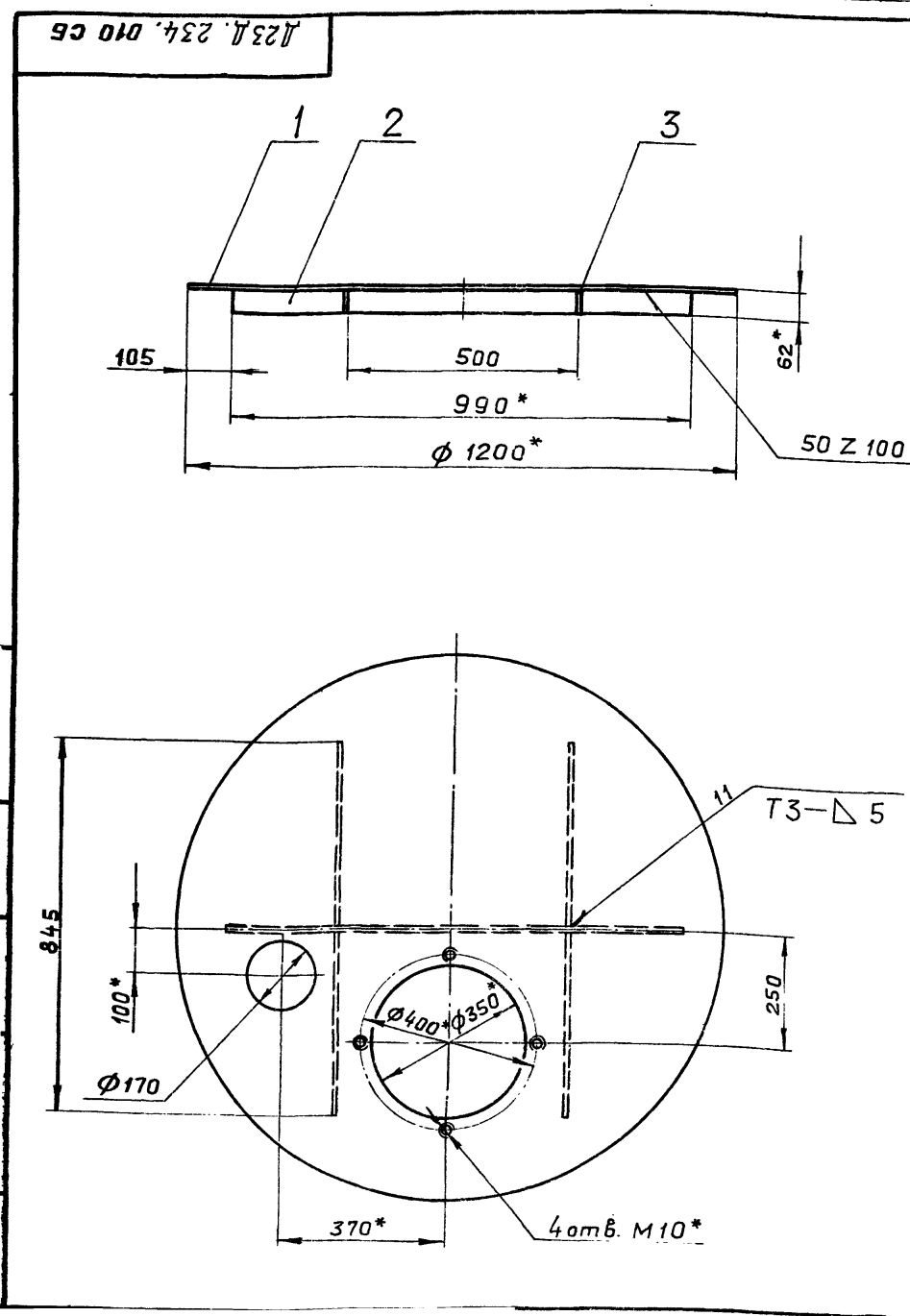
A23D.234.DDDCB			
Опора под сепаратор			
Лист	Масса	Настав	
И	111	1:10	
Лист 5-ПТ-10 ГОСТ 19903-74 Вст 3ен ГОСТ 14631-79			
Госстрой СССР ГПИ Горьковский САНТЕХПРОЕКТ формат А3			

Формат	Зона	Поз.	Обозначение	Наименование	Кол.	Примечание	
				Документация			
A4			Д23Д.235.000 СБ	Сборочный чертеж			
			Переменные данные для исполнений				
			Д23Д.235.000				
			Детали				
A4	1		Д23Д.232.001-01	Стойка	1		
B4	2		Д23Д.235.001	Полка			
			Уголок Б-50x50x5 ГОСТ8509-72 ВСтЗсп ГОСТ535-79				
			L=470 h16 ²⁵ /		1	1,77кг	
			Д23Д.235.000-01				
			Детали				
A4	1		Д23Д.232.001-02	Стойка	1		
B4	2		Д23Д.235.002	Полка			
			Уголок Б-50x50x5 ГОСТ8509-72 ВСтЗсп ГОСТ535-79				
			L=200 h16 ²⁵ /		1	0,75кг	
Д23Д.235.000							
Изм.	Лист	№ докум.	Подп.	Дата			
Разраб.	Гольденберг	Мюнтер	Ильч	1/12/83			
Проб.	Мюнтер	Ильч					
Нач. отд.							
Н. контр.	Мюнтер	Ильч					
Утв.							
Опора					Лит	Лист	Листов
					И		1
					госстрой ссср гпи горьковский САНТЕХПРОЕКТ		

Копировал: Ганкова формат А4

Формат	Зона	Поз.	Обозначение	Наименование	Кол.	Примечание	
				Документация			
A3			Д23Д.234.010 СБ	Сборочный чертеж			
			Детали				
B4	1		Д23Д.234.002	Плита			
			Лист Б-ПН-12 ГОСТ19903-74 ВСтЗсп ГОСТ14637-79				
					1	98кг	
B4	2		Д23Д.234.003	Ребра			
			Полоса Б-2 5x50 ГОСТ103-76 ВСтЗсп ГОСТ535-79				
			L=990 h16 ²⁵ /		1	1,9кг	
B4	3		Д23Д.234.004	Ребра			
			Полоса Б-25x50 ГОСТ103-76 ВСтЗсп ГОСТ535-79				
			L=420 h16 ²⁵ /		4	0,96кг	
Д23Д.234.010							
Изм.	Лист	№ докум.	Подп.	Дата			
Разраб.	Гольденберг	Мюнтер	Ильч	1/12/83			
Проб.	Мюнтер	Ильч					
Нач. отд.							
Н. контр.	Мюнтер	Ильч					
Утв.							
Плита опорная					Лит	Лист	Листов
					И		1
					госстрой ссср гпи горьковский САНТЕХПРОЕКТ		

Копировал: Ганкова формат А4



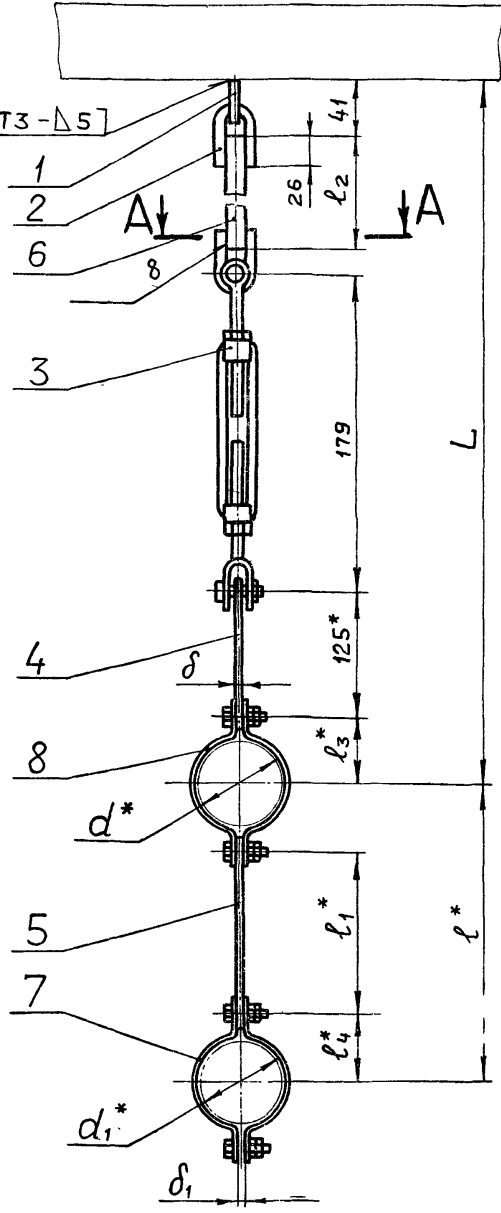
- * Размеры для справок.
- Неуказанные предельные отклонения размеров: $h16$; $h16$; $\pm \frac{IT16}{2}$.
- Сварные швы по ГОСТ 5264-80.

Д23Д.234.010 СБ					Лит	Масса	Масштаб
Изм.	Лист	№ докум.	Подп.	Дата	И	104	1:10
Разраб.	Гольденберг	Мюнтер	Ильч	1/12/83			
Проб.	Мюнтер	Ильч					
Т.контр.							
Н.контр.	Мюнтер	Ильч					
Утв.							
Плита опорная					Лит	Листов	1
					госстрой ссср гпи горьковский САНТЕХПРОЕКТ		

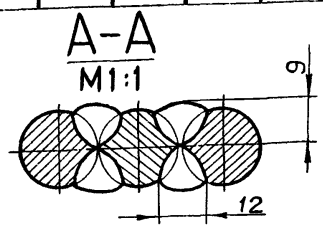
20072-05 21 Копировал: Ганкова формат А3

Д23Д.238.000 СБ

ГОСТ 5264-80-T3-Δ5



Обозначение	Размеры, мм										Масса, кг
	L	l*	l1*	l2*	l3*	l4	d	d1*	δ	δ1	
Д23Д.238.000	1200	800	520	700		140		220		16	5,8
-01	1600	300	100	1100	140	60	220	78	220	8	3,8
-02		300									
-03	1900	500	270	1400		90		134		12	5,0
-04	2200		1700								5,5
-05	2300	800	680	1740	60	60	78	78	8	8	4,0



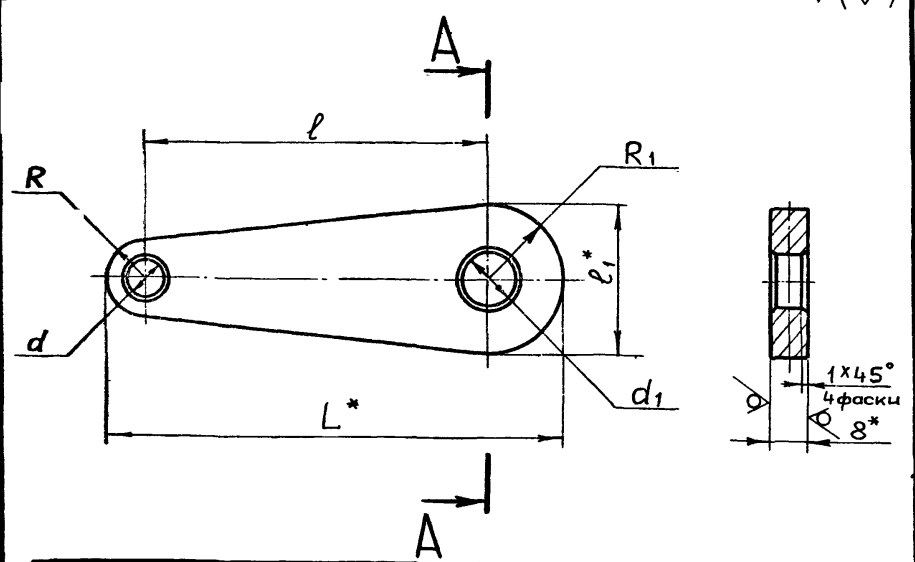
- 1.* Размеры для справок.
- 2. Неуказанные предельные отклонения размеров $\pm \frac{IT16}{2}$
- 3. Длину тяги поз.6 уточнить при монтаже.
- 4. Сварка ручная дуговая.

				Д23Д.238.000 СБ			
Изм	Лист	№ докум.	Подпись	Дата	Лит.	Масса	Масштаб
Разраб.	Гольденберг	5.12.83			Подвеска	см. табл.	-
Проб.	Мюнтер						
Т.контр.							
Нач.отд.	Вальский						
Н.контр.	Мюнтер						
Утв.					Лист	Листов	1
					Госстрой СССР ГПИ ГОРЬКОВСКИЙ САНТЕХПРОЕКТ		

Копировал: Ганкова формат А3

Д23Д.238.006

12,5/ (✓) (✓)



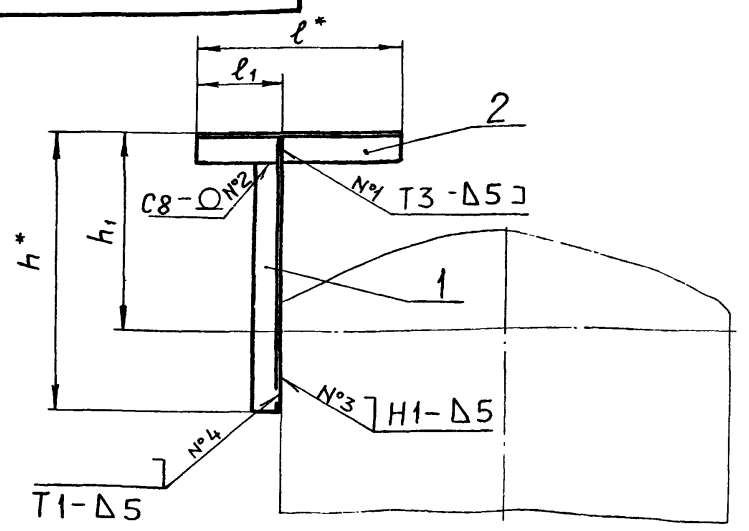
Обозначение	Размеры, мм							Масса, кг
	L*	l	d	d1	R	R1	l1*	
Д23Д.238.006	140	100	-	-		25	50	0,34
-01	155	125	8	12	15	15	30	0,28
-02	165	125	-	-				0,4
-03	315	270	-	-	20	25	50	0,88
-04	340	300	-	-	15			0,84
-05	570	520	-	-	25			1,78
-06	710	680	12	12	15	15	30	1,32

- 1.* Размеры для справок.
- 2. Неуказанные предельные отклонения размеров: $H14, \pm \frac{IT14}{2}$

				Д23Д.238.006			
Изм	Лист	№ докум.	Подпись	Дата	Лит.	Масса	Масштаб
Разраб.	Гольденберг	5.12.83			Серьга	см. табл.	-
Проб.	Мюнтер						
Т.контр.							
Н.контр.	Мюнтер						
Утв.							
					Лист	Листов	1
					Госстрой СССР ГПИ ГОРЬКОВСКИЙ САНТЕХПРОЕКТ		

Копировал: Ганкова формат А4

Д23Д.235.000 СБ



Обозначение	Размеры, мм				Масса, кг
	l*	l1	h*	h1	
Д23Д.235.000	470	120	660	460	4,2
-01	200	75	1165	965	5,1

- 1. Размеры для справок
- 2. Неуказанные предельные отклонения размеров $\pm \frac{IT16}{2}$
- 3. Сварные швы по ГОСТ 5264-80.

				Д23Д.235.000 СБ			
Изм	Лист	№ докум.	Подпись	Дата	Лит.	Масса	Масштаб
Разраб.	Гольденберг	5.12.83			Опора	см. табл.	-
Проб.	Мюнтер						
Т.контр.							
Н.контр.	Мюнтер						
Утв.							
					Лист	Листов	1
					Госстрой СССР ГПИ ГОРЬКОВСКИЙ САНТЕХПРОЕКТ		

20072-05 22 Копировал: Ганкова формат А4

Формат	Зона	Лист	Обозначение	Наименование	Кол.	Примечание
				Д 23Д. 238.000-03		
				<u>Сборочные единицы</u>		
11	4	4	Д 23Д. 238.010-01	Серьга	1	
		5	-02	Серьга	1	
				<u>Детали</u>		
64	6	6	Д 23Д. 238.004	Тяга		
				Труба 10x1,2 ГОСТ 10704-76 Д ГОСТ 10705-80		
				L = 1400 h 16 ²⁵ ✓	1	0,45 кг
				<u>Стандартные изделия</u>		
		7		Хомут Г-133-900 ГОСТ 16127-78	1	
		8		Хомут Г-219-2000 ГОСТ 16127-78	1	
				Д 23Д. 238.000-04		
				<u>Сборочные единицы</u>		
11	4	4	Д 23Д. 238.010-01	Серьга	1	
Изм.	Лист	№ докум.	Подпись	Дата	Д 23Д. 238.000	
					Лист	4

Копировал : Ганкава формат А4

Формат	Зона	Лист	Обозначение	Наименование	Кол.	Примечание
				ГОСТ 16127-78	1	
		8		Хомут Г-219-2000 ГОСТ 16127-78	1	
				Д 23Д. 238.000-02		
				<u>Сборочные единицы</u>		
11	4	4	Д 23Д. 238.010-01	Серьга	1	
		5	-03	Серьга	1	
				<u>Детали</u>		
64	6	6	Д 23Д. 238.003	Тяга		
				Труба 10x1,2 ГОСТ 10704-76 Д ГОСТ 10705-80		
				L = 1100 h 16 ²⁵ ✓	1	0,4 кг
				<u>Стандартные изделия</u>		
		7		Хомут Г-76-250 ГОСТ 16127-78	1	
		8		Хомут Г-219-2000 ГОСТ 16127-78	1	
				Д 23Д. 238.000-04		
				<u>Сборочные единицы</u>		
11	4	4	Д 23Д. 238.010-01	Серьга	1	
Изм.	Лист	№ докум.	Подпись	Дата	Д 23Д. 238.000	
					Лист	3

Изм. № подл. Подпись и дата. Взам. инв. №. Инв. № дубл. Подпись и дата.

Копировал : Ганкава формат А4

Формат	Зона	Лист	Обозначение	Наименование	Кол.	Примечание
				Труба 10x1,2 ГОСТ 10704-76 Д ГОСТ 10705-80		
				L = 700 h 16 ²⁵ ✓	1	0,18 кг
				<u>Стандартные изделия</u>		
		7		Хомут Г-219-2000 ГОСТ 16127-78	2	
				Д 23Д. 238.000-01		
				<u>Сборочные единицы</u>		
11	4	4	Д 23Д. 238.010-01	Серьга	1	
11	5	5	Д 23Д. 238.010	Серьга	1	
				<u>Детали</u>		
64	6	6	Д 23Д. 238.002	Тяга		
				Труба 10x1,2 ГОСТ 10704-76 Д ГОСТ 10705-80		
				L = 1100 h 16 ²⁵ ✓	1	0,3 кг
				<u>Стандартные изделия</u>		
		7		Хомут Г-76-250		
Изм.	Лист	№ докум.	Подпись	Дата	Д 23Д. 238.000	
					Лист	2

Копировал : Ганкава формат А4

Формат	Зона	Лист	Обозначение	Наименование	Кол.	Примечание
				<u>Документация</u>		
A3			Д 23Д. 238.000 СБ	Сборочный чертеж		
				<u>Стандартные изделия</u>		
		1		Прошина 14 ГОСТ 16127-78	1	
		2		Ушко 10 ГОСТ 16127-78	2	
		3		Талреп 0,1-0Ш-ВВ ОСТ 5.2314-79	1	
				<u>Переменные данные для исполнений</u>		
				Д 23Д. 238.000		
				<u>Сборочные единицы</u>		
11	4	4	Д 23Д. 238.010-01	Серьга	1	
		5	-04	Серьга	1	
				<u>Детали</u>		
64	6	6	Д 23Д. 238.001	Тяга		
Изм.	Лист	№ докум.	Подпись	Дата	Д 23Д. 238.000	
Разраб.	Гольденберг			5.128	Лит.	Лист
Проб.	Мюнтер				1	5
Нач. отд.	Вольский				ГОСТРОЙ БССР	
Н.контр.	Мюнтер				СЛ. ГОРЬКОВСКИЙ	
Утв.					САНТЕХПРОЕКТ	
Изм. № подл.	Подпись и дата.	Взам. инв. №.	Инв. № дубл.	Подпись и дата.	20072-05 23	
					Копировал : Ганкава	формат А4

Изм. № подл. Подпись и дата. Взам. инв. №. Инв. № дубл. Подпись и дата.

Копировал : Ганкава формат А4

Формат	Зона	Поз	Обозначение	Наименование	Кол	Примечание
А4		2	Д23Д. 238.006-02	Серьга		
				Д23Д. 238.010-02		
				Детали		
А4		2	Д23Д. 238.006-03	Серьга	1	
Б4		3	Д23Д. 238.009	Бобышка		
				Лист Б-ПН-2 ГОСТ 19903-74 ВСтЗсп ГОСТ 16523-70		
				φ30 h16 ²⁵ √	2	0,03кг
				Д23Д. 238.010-03		
				Детали		
А4		2	Д23Д. 238.006-04	Серьга	1	
				Д23Д. 238.010-04		
				Детали		
А4		2	Д23Д. 238.006-05	Серьга	1	
Б4		3	Д23Д. 238.008	Бобышка	1	
				Лист Б-ПН-4 ГОСТ 19903-74 ВСтЗсп ГОСТ 14637-79		
				φ40 h16 ²⁵ √	2	0,06 кг
				Д23. 238.010	2	

Копиробал.: Ганкова Формат А4

Формат	Зона	Поз	Обозначение	Наименование	Кол	Примечание
				Документация		
Б4			Д23Д. 238.010 СБ	Сборочный чертеж		
				Детали		
Б4		1	Д23Д. 238.008	Бобышка		
				Лист Б-ПН-4 ГОСТ 19903-74 ВСтЗсп ГОСТ 14637-79		
				φ40 h16 ²⁵ √	2	0,06кг
				Переменные данные для исполнений		
				Д23Д. 238.010		
				Детали		
А4		2	Д23Д. 238.006	Серьга		
				Д23Д. 238.010-01		
				Детали		
				Д23Д. 238.010		
				Серьга		
				Лит. 1 Лист 1 Листов 2		
				ИЗМ Лист № докум. Подпись Дата		
				Разраб. Гальденберг 5.12.83		
				Проб. Мюнтер		
				Н. контр. Мюнтер		
				Утв.		

Копиробал.: Ганкова Формат А4

90010 '832 'D'22'6

Рис.1

Рис.2

остальное см. Рис.1

Обозначение	Рис.	Размеры, мм				Масса, кг
		L*	l	S	d	
Д23Д. 238.010		140	100		12	0,46
-01	1	165	125		8	0,52
-02	2	315	270	12	18	1,06
-03	1	340	300		12	0,96
-04	2	570	520	16	22	1,9

1* Размеры для справок.
2. Неуказанные предельные отклонения размеров: Н14; ± 0,12

Д23Д. 238.010 СБ

Серьга

Изм	Лист	№ докум.	Подпись	Дата
Разраб.	Гальденберг	5.12.83		
Проб.	Мюнтер			
Т. контр.				
Н. контр.	Мюнтер			
Утв.				

Лит. 1 Лист 1 Листов 1

ГОСТРОЙ СССР
ГПИ ГОРЬКОВСКИЙ
САНТЕХПРОЕКТ

Копиробал.: Ганкова Формат А4

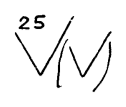
Формат	Зона	Поз	Обозначение	Наименование	Кол	Примечание
И		5	Д23Д. 238.010 -02	Серьга		
				Детали		
Б4		6	Д23Д. 238.005	Тяга		
				Труба 10×1,2 ГОСТ 10704-76 Д ГОСТ 10705-80 L=1700 h16 ²⁵ √	1	
				Стандартные изделия		
		7		Хомут Г-133-900 ГОСТ 16127-78	1	
		8		Хомут Г-219-2000 ГОСТ 16127-78	1	
				Д23Д. 238.000-05		
				Детали		
И		4	Д23Д. 238.006-01	Серьга	1	
		5	-06	Серьга	1	
Б4		6	Д23Д. 238.007	Тяга		
				Труба 10×1,2 ГОСТ 10704-76 Д ГОСТ 10705-80 L=1740 h16 ²⁵ √	1	0,6 кг
				Стандартные изделия		
		7		Хомут Г-76-250 ГОСТ 16127-78	2	
				Д23Д. 238.000		
				Лит. 5		

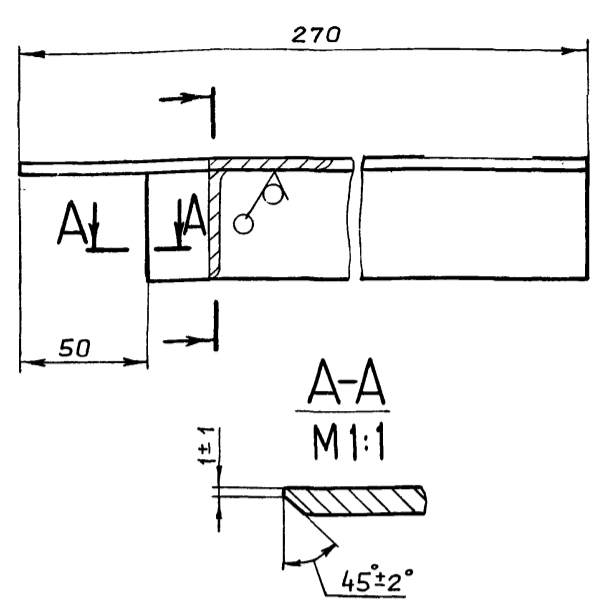
Копиробал.: Ганкова Формат А4

Формат	Зона	Поз.	Обозначение	Наименование	Кол.	Примечание
				Документация		
A3			Д23Д.240.000СБ	Сборочный чертеж		
				Детали		
Б4	1		Д23Д.240.001	Плита опорная		
				Лист Б-ПН-10 ГОСТ 19903-74 ВСтЗсп ГОСТ 14637-79	1	6,0 кг
Б4	2		Д23Д.240.002	Связь		
				Полоса Б-25x50 ГОСТ 103-76 ВСтЗсп ГОСТ 535-79		
				L = 695 h16 ²⁵ ✓	2	1,4 кг
Б4	3		Д23Д.240.003	Стойка		
				Швеллер 14 ГОСТ 8240-72 ВСтЗсп ГОСТ 535-79		
				L = 702 h16 ²⁵ ✓	2	8,7 кг
Различия исполнений Д23Д.240.000 и Д23Д.240.000-01 по сборочному чертежу						
Д23Д.240.000						
Изм.	Лист	№ докум.	Подп.	Дата		
Разраб.	Гальденберг	5.12.83			Лит.	Лист
Проб.	Мюнтер				И	Листов
Нач. отд.	Вольский					1
Н. контр.	Мюнтер				ГОСТРОЙ СССР ГПИ ГОРЬКОВСКИЙ САНТЕХПРОЕКТ	
Утв.					Копировал: Ганкова формат А4	

100.632.001

25



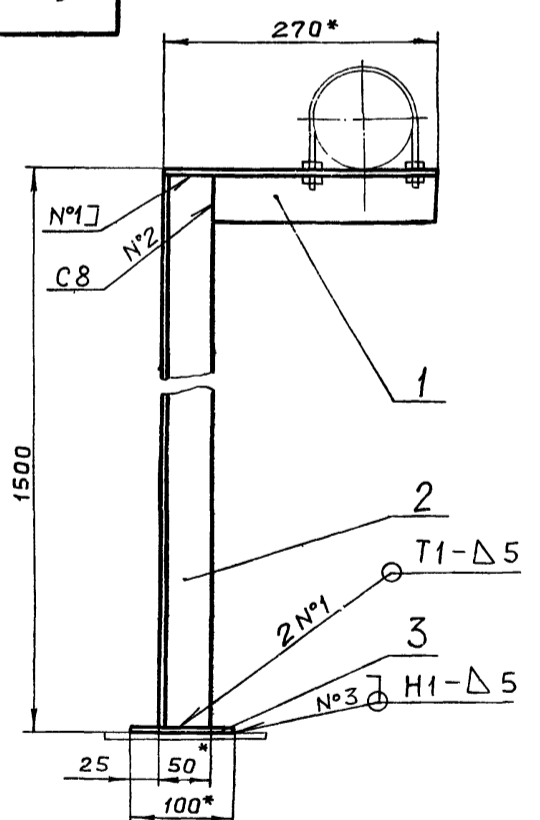


1.* Размеры для справок.
2. Неуказанные предельные отклонения размеров $\pm \frac{IT16}{2}$

Д23Д.239.001

Изм.	Лист	№ докум.	Подп.	Дата	Лит.	Масса	Масштаб
Разраб.	Гальденберг	5.12.83			И	0,9	1:2
Проб.	Мюнтер				Лист Листов 1		
Т. контр.					ГОСТРОЙ СССР ГПИ ГОРЬКОВСКИЙ САНТЕХПРОЕКТ		
Н. контр.	Мюнтер				Уголок Б-50x50x5 ГОСТ 8509-72 ВСтЗсп ГОСТ 535-79		
Утв.					Копировал: Ганкова формат А4		

100.632.001



1.* Размеры для справок.
2. Неуказанные предельные отклонения размеров $\pm \frac{IT16}{2}$
3. Сварные швы по ГОСТ 5264-80.

Д23Д.239.000СБ

Изм.	Лист	№ докум.	Подп.	Дата	Лит.	Масса	Масштаб
Разраб.	Гальденберг	5.12.83			И	6,9	1:5
Проб.	Мюнтер				Лист Листов 1		
Т. контр.					ГОСТРОЙ СССР ГПИ ГОРЬКОВСКИЙ САНТЕХПРОЕКТ		
Н. контр.	Мюнтер				Копировал: Ганкова формат А4		
Утв.							

Формат	Зона	Поз.	Обозначение	Наименование	Кол.	Примечание
				Документация		
A4			Д23Д.239.000СБ	Сборочный чертеж		
				Детали		
A4	1		Д23Д.239.001	Полка	1	
Б4	2		Д23Д.239.002	Стойка		
				Уголок Б-50x50x5 ГОСТ 8509-72 ВСтЗсп ГОСТ 535-79		
				L = 1490 h16 ²⁵ ✓	1	5,6 кг
Б4	3		Д23Д.239.003	Плита		
				Лист Б-ПН-5 ГОСТ 19903-74 ВСтЗсп гост 14637-79		
				(100x100) h16 ²⁵ ✓	1	0,39 кг
Д23Д.239.000						
Изм.	Лист	№ докум.	Подп.	Дата	Лит.	Лист
Разраб.	Гальденберг	5.12.83			И	Листов
Проб.	Мюнтер				1	
Нач. отд.	Вольский				ГОСТРОЙ СССР ГПИ ГОРЬКОВСКИЙ САНТЕХПРОЕКТ	
Н. контр.	Мюнтер				Копировал: Ганкова формат А4	
Утв.						

Формат Зона	№	Обозначение	Наименование	Кол.	Примечание
			Лист Б-ПН-5 ГОСТ 19903-74 в соответствии с ГОСТ 14637-79		
Б4	6	A 23A. 241. 006	СВЯЗЬ Уголок Б-50х50х5 ГОСТ 8509-72 в соответствии с ГОСТ 535-79 L = 380 h 16 ²⁵ /	1	1,57 м ²
Б4	7	A 23A. 241. 007	СВЯЗЬ Уголок Б-50х50х5 ГОСТ 8509-72 в соответствии с ГОСТ 535-79 L = 470 h 16 ²⁵ /	2	1,43 м ²
Б4	8	A 23A. 241. 008	Полка Уголок Б-63х63х6 ГОСТ 8509-72 в соответствии с ГОСТ 535-79 L = 520 h 16 ²⁵ /	4	2,97 м ²
Б4	9	A 23A. 241. 009	КОСЫНКА Лист Б-ПН-5 ГОСТ 19903-74 в соответствии с ГОСТ 14637-79 (100х140) h 16 ²⁵ /	2	0,55 м ²
А4	10	A 23A. 241. 011	Хомут	4	
	11		Стандартные изделия Болт М 16 х 30.36 ГОСТ 7798-70	8	
	12		Гайка М 16.4 ГОСТ 5915-70	8	
A 23A. 241. 000					Лист 2

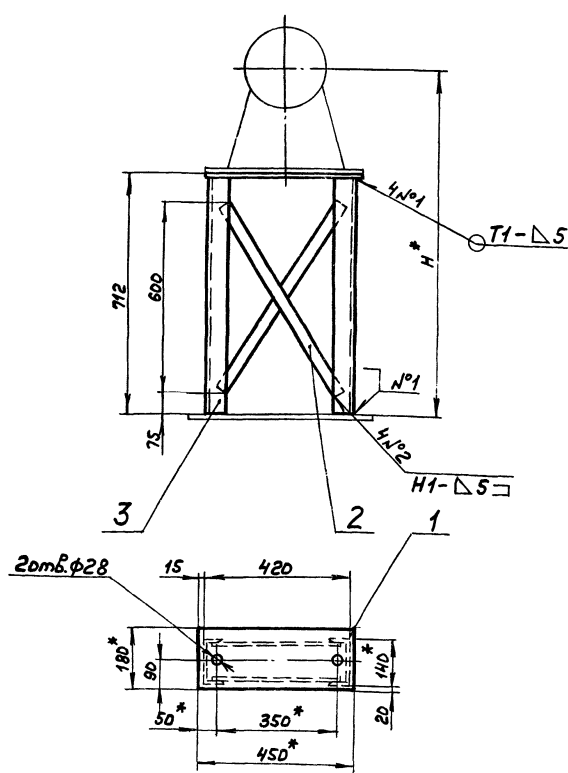
Формат А4

Формат Зона	№	Обозначение	Наименование	Кол.	Примечание
			Документация		
А2		A 23A. 241. 000 СБ	Сборочный чертеж		
			Детали		
Б4	1	A 23A. 241. 001	Плита Лист Б-ПН-12 ГОСТ 19903-74 в соответствии с ГОСТ 14637-79 (200х200) h 16 ²⁵ /	4	3,8 м ²
Б4	2	A 23A. 241. 002	Стойка Швеллер 12 ГОСТ 8240-72 в соответствии с ГОСТ 535-79 L = 1388 h 16 ²⁵ /	2	14,4 м ²
Б4	3	A 23A. 241. 003	Косынка Лист Б-ПН-5 ГОСТ 19903-74 в соответствии с ГОСТ 14637-79 (120х120) h 16 ²⁵ /	4	0,56 м ²
Б4	4	A 23A. 241. 004	СВЯЗЬ Уголок Б-50х50х5 ГОСТ 8509-72 в соответствии с ГОСТ 535-79 L = 2100 h 16 ²⁵ /	2	7,9 м ²
Б4	5	A 23A. 241. 005	КОСЫНКА		
A 23A. 241. 000					
Опора подогревателя					Лист 1
					Лист 2
					Лист 3

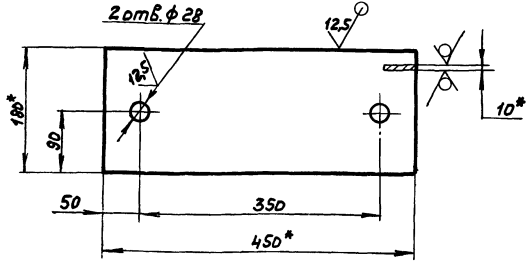
Узл. № 001, 002, 003, 004, 005, 006, 007, 008, 009, 010, 011, 012, 013, 014, 015, 016, 017, 018, 019, 020, 021, 022, 023, 024, 025, 026, 027, 028, 029, 030, 031, 032, 033, 034, 035, 036, 037, 038, 039, 040, 041, 042, 043, 044, 045, 046, 047, 048, 049, 050, 051, 052, 053, 054, 055, 056, 057, 058, 059, 060, 061, 062, 063, 064, 065, 066, 067, 068, 069, 070, 071, 072, 073, 074, 075, 076, 077, 078, 079, 080, 081, 082, 083, 084, 085, 086, 087, 088, 089, 090, 091, 092, 093, 094, 095, 096, 097, 098, 099, 100, 101, 102, 103, 104, 105, 106, 107, 108, 109, 110, 111, 112, 113, 114, 115, 116, 117, 118, 119, 120, 121, 122, 123, 124, 125, 126, 127, 128, 129, 130, 131, 132, 133, 134, 135, 136, 137, 138, 139, 140, 141, 142, 143, 144, 145, 146, 147, 148, 149, 150, 151, 152, 153, 154, 155, 156, 157, 158, 159, 160, 161, 162, 163, 164, 165, 166, 167, 168, 169, 170, 171, 172, 173, 174, 175, 176, 177, 178, 179, 180, 181, 182, 183, 184, 185, 186, 187, 188, 189, 190, 191, 192, 193, 194, 195, 196, 197, 198, 199, 200, 201, 202, 203, 204, 205, 206, 207, 208, 209, 210, 211, 212, 213, 214, 215, 216, 217, 218, 219, 220, 221, 222, 223, 224, 225, 226, 227, 228, 229, 230, 231, 232, 233, 234, 235, 236, 237, 238, 239, 240, 241, 242, 243, 244, 245, 246, 247, 248, 249, 250, 251, 252, 253, 254, 255, 256, 257, 258, 259, 260, 261, 262, 263, 264, 265, 266, 267, 268, 269, 270, 271, 272, 273, 274, 275, 276, 277, 278, 279, 280, 281, 282, 283, 284, 285, 286, 287, 288, 289, 290, 291, 292, 293, 294, 295, 296, 297, 298, 299, 300, 301, 302, 303, 304, 305, 306, 307, 308, 309, 310, 311, 312, 313, 314, 315, 316, 317, 318, 319, 320, 321, 322, 323, 324, 325, 326, 327, 328, 329, 330, 331, 332, 333, 334, 335, 336, 337, 338, 339, 340, 341, 342, 343, 344, 345, 346, 347, 348, 349, 350, 351, 352, 353, 354, 355, 356, 357, 358, 359, 360, 361, 362, 363, 364, 365, 366, 367, 368, 369, 370, 371, 372, 373, 374, 375, 376, 377, 378, 379, 380, 381, 382, 383, 384, 385, 386, 387, 388, 389, 390, 391, 392, 393, 394, 395, 396, 397, 398, 399, 400, 401, 402, 403, 404, 405, 406, 407, 408, 409, 410, 411, 412, 413, 414, 415, 416, 417, 418, 419, 420, 421, 422, 423, 424, 425, 426, 427, 428, 429, 430, 431, 432, 433, 434, 435, 436, 437, 438, 439, 440, 441, 442, 443, 444, 445, 446, 447, 448, 449, 450, 451, 452, 453, 454, 455, 456, 457, 458, 459, 460, 461, 462, 463, 464, 465, 466, 467, 468, 469, 470, 471, 472, 473, 474, 475, 476, 477, 478, 479, 480, 481, 482, 483, 484, 485, 486, 487, 488, 489, 490, 491, 492, 493, 494, 495, 496, 497, 498, 499, 500, 501, 502, 503, 504, 505, 506, 507, 508, 509, 510, 511, 512, 513, 514, 515, 516, 517, 518, 519, 520, 521, 522, 523, 524, 525, 526, 527, 528, 529, 530, 531, 532, 533, 534, 535, 536, 537, 538, 539, 540, 541, 542, 543, 544, 545, 546, 547, 548, 549, 550, 551, 552, 553, 554, 555, 556, 557, 558, 559, 560, 561, 562, 563, 564, 565, 566, 567, 568, 569, 570, 571, 572, 573, 574, 575, 576, 577, 578, 579, 580, 581, 582, 583, 584, 585, 586, 587, 588, 589, 590, 591, 592, 593, 594, 595, 596, 597, 598, 599, 600, 601, 602, 603, 604, 605, 606, 607, 608, 609, 610, 611, 612, 613, 614, 615, 616, 617, 618, 619, 620, 621, 622, 623, 624, 625, 626, 627, 628, 629, 630, 631, 632, 633, 634, 635, 636, 637, 638, 639, 640, 641, 642, 643, 644, 645, 646, 647, 648, 649, 650, 651, 652, 653, 654, 655, 656, 657, 658, 659, 660, 661, 662, 663, 664, 665, 666, 667, 668, 669, 670, 671, 672, 673, 674, 675, 676, 677, 678, 679, 680, 681, 682, 683, 684, 685, 686, 687, 688, 689, 690, 691, 692, 693, 694, 695, 696, 697, 698, 699, 700, 701, 702, 703, 704, 705, 706, 707, 708, 709, 710, 711, 712, 713, 714, 715, 716, 717, 718, 719, 720, 721, 722, 723, 724, 725, 726, 727, 728, 729, 730, 731, 732, 733, 734, 735, 736, 737, 738, 739, 740, 741, 742, 743, 744, 745, 746, 747, 748, 749, 750, 751, 752, 753, 754, 755, 756, 757, 758, 759, 760, 761, 762, 763, 764, 765, 766, 767, 768, 769, 770, 771, 772, 773, 774, 775, 776, 777, 778, 779, 780, 781, 782, 783, 784, 785, 786, 787, 788, 789, 790, 791, 792, 793, 794, 795, 796, 797, 798, 799, 800, 801, 802, 803, 804, 805, 806, 807, 808, 809, 810, 811, 812, 813, 814, 815, 816, 817, 818, 819, 820, 821, 822, 823, 824, 825, 826, 827, 828, 829, 830, 831, 832, 833, 834, 835, 836, 837, 838, 839, 840, 841, 842, 843, 844, 845, 846, 847, 848, 849, 850, 851, 852, 853, 854, 855, 856, 857, 858, 859, 860, 861, 862, 863, 864, 865, 866, 867, 868, 869, 870, 871, 872, 873, 874, 875, 876, 877, 878, 879, 880, 881, 882, 883, 884, 885, 886, 887, 888, 889, 890, 891, 892, 893, 894, 895, 896, 897, 898, 899, 900, 901, 902, 903, 904, 905, 906, 907, 908, 909, 910, 911, 912, 913, 914, 915, 916, 917, 918, 919, 920, 921, 922, 923, 924, 925, 926, 927, 928, 929, 930, 931, 932, 933, 934, 935, 936, 937, 938, 939, 940, 941, 942, 943, 944, 945, 946, 947, 948, 949, 950, 951, 952, 953, 954, 955, 956, 957, 958, 959, 960, 961, 962, 963, 964, 965, 966, 967, 968, 969, 970, 971, 972, 973, 974, 975, 976, 977, 978, 979, 980, 981, 982, 983, 984, 985, 986, 987, 988, 989, 990, 991, 992, 993, 994, 995, 996, 997, 998, 999, 1000

Формат А4

A 23A. 240. 000 СБ



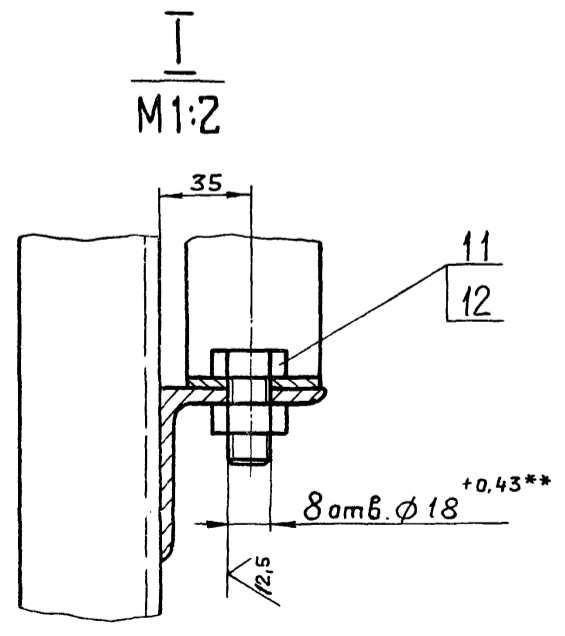
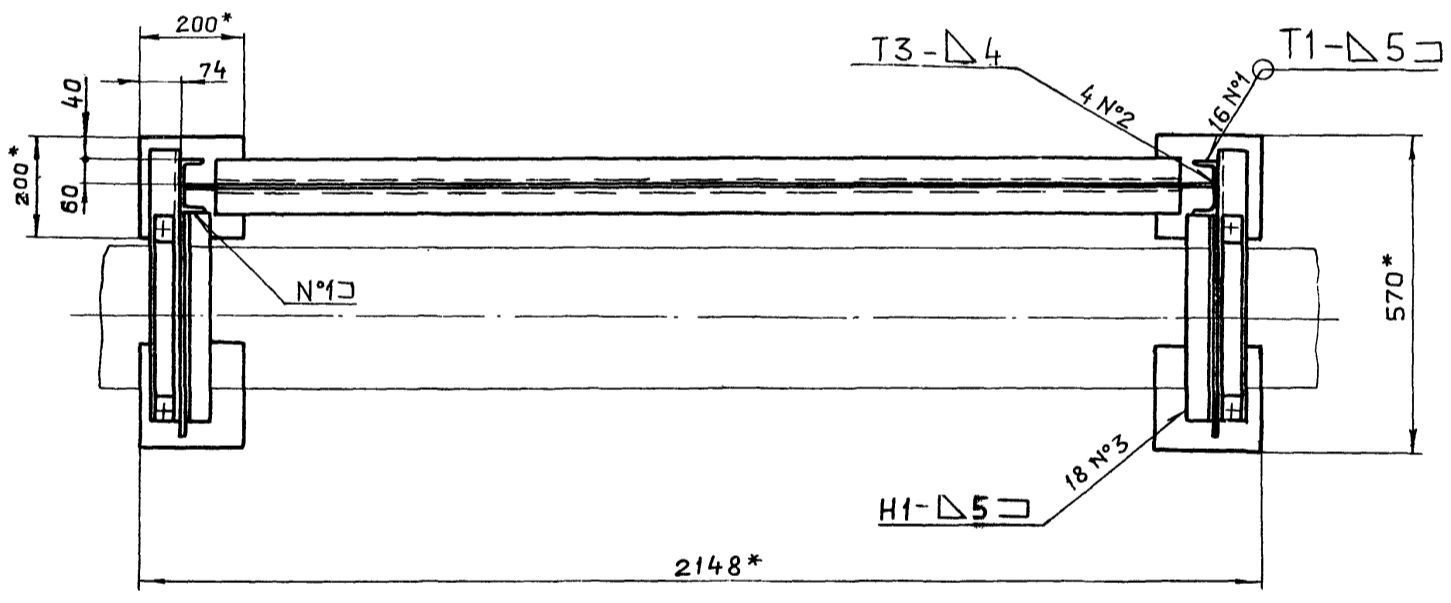
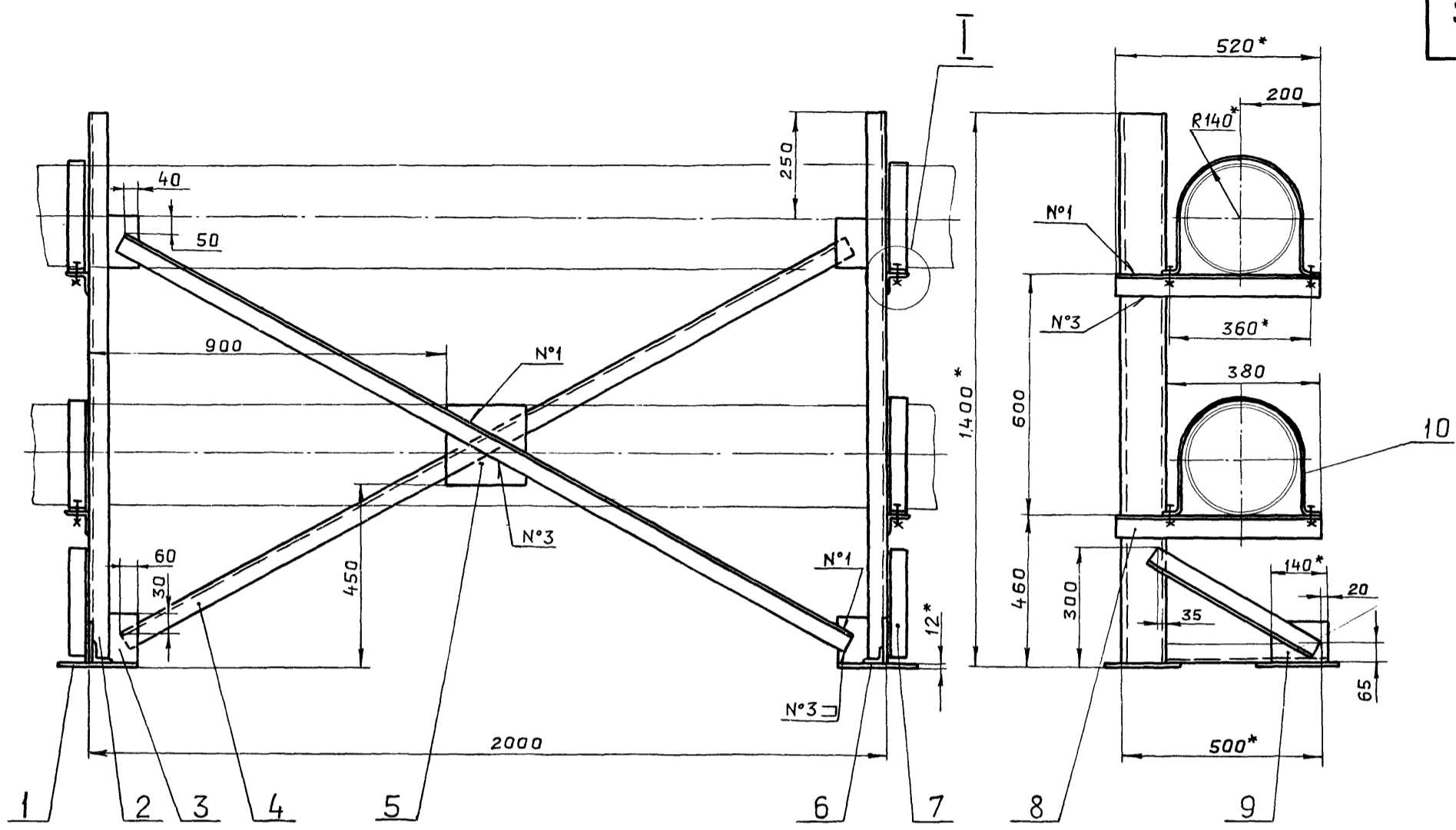
Поз. 1
М 1:5



Обозначение	Н, мм*	Масса, кг
A 23A. 240. 000	1000	26
-01	1056	26

- * Размеры для справок
- Неуказанные предельные отклонения размеров ± IT16/2
- Сварные швы по ГОСТ 5264-80

A 23A. 240. 000 СБ					Лист	Масса	Масштаб
Опора подогревателя					И	см.	—
					Лист	Листов	1
					Госстрой СССР, ГПИ Горьковский САНТЕХПРОЕКТ		

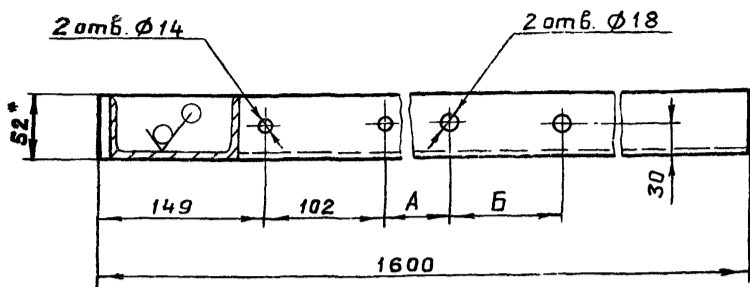


- 1* Размеры для справок.
- 2** Обработать по сопрягаемой детали.
- 3. Неуказанные предельные отклонения размеров $\pm \frac{IT16}{2}$.
- 4. Сварные швы по ГОСТ 5264-80.

				Д23Д.241.000 СБ			
Изм/лист	№ док-м.	Подп.	Дата	Опора подогревателя.	Лит.	Масса	Масштаб
Разраб.	Гальденберг	Синд	5.12.83		И	83	1:10
Проб.	Мюнтер	Шу		Лист 1			Листов 1
Т.контр.	Вальский	Шу		ГОСТРОИ СССР			ГПИ ГОРЬКОВСКИЙ САНТЕХПРОЕКТ
Нач. отд.	Мюнтер	Шу					
Н.контр.							
Утв.							

Д23Д.242.003

25 ✓✓



Обозначение	А	Б	Масса, кг
Д23Д.242.003	141	176	16,1
-01	—	—	16,4

1*. Размеры для справок.
2. Неуказанные предельные отклонения размеров $\pm \frac{IT16}{2}$.

Д23Д.242.003				Лит.	Масса	Масштаб
Изм.	Лист	№ докум.	Подп.	Дата	И	см. табл.
Разраб.	Гальденберг	Саша	5.12.83			
Проб.	Мюнтер				Лист	Листов 1
Т.контр.					ГОСТРОЙ ССР г.п.и ГОРЬКОВСКИЙ САНТЕХПРОЕКТ	
И.контр.	Мюнтер				Швеллер 12 ГОСТ 8240-72 В Ст 3 сп ГОСТ 535-79	
Утв.					САИТЕХПРОЕКТ	

Копировал: Ганкова формат А4

Формат	Зона	Лист	Обозначение	Наименование	Кол.	Примечание
				<u>Детали</u>		
A4	5		Д23Д.242.002-05	Хомут	1	
A4	6		Д23Д.242.003	Швеллер	1	
				<u>Стандартные изделия</u>		
	7			Гайка М16.4		
				ГОСТ 5915-70	4	
	8			Шайба 16.01		
				ГОСТ 10906-78	2	
				Д23Д.242.000-01		
				<u>Детали</u>		
A4	6		Д23Д.242.003-01	Швеллер	1	

Инв.№ подл. Подп. и дата Взам. инв.№ Инв.№ дубл. Подп. и дата

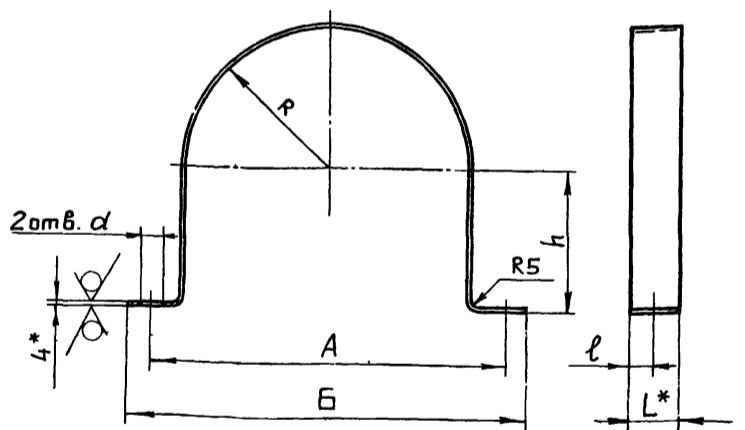
Д23Д.242.000 Лист 2 Копировал: Ганкова формат А4

Формат	Зона	Лист	Обозначение	Наименование	Кол.	Примечание
				<u>Документация</u>		
A3			Д23Д.242.000 сб	сборочный чертеж		
				<u>Детали</u>		
B4	1		Д23Д.242.001	Стойка		
				Уголок Б-50x50x5 ГОСТ 8509-72 В Ст 3 сп ГОСТ 535-79		
				L = 1000 h16 $\frac{25}{\sqrt{}}$	2	3,77кг
A4	2		Д23Д.242.002-03	Хомут	1	
				<u>Стандартные изделия</u>		
	3			Гайка М12.4		
				ГОСТ 5915-70	4	
	4			Шайба 12.01		
				ГОСТ 10906-78	2	
			<u>Переменные данные для исполнений</u>			
			Д23Д.242.000			
Д23Д.242.000				Лит.	Лист	Листов
Изм.	Лист	№ докум.	Подп.	Дата	И	1 2
Разраб.	Гальденберг	Саша	5.12.83			
Проб.	Мюнтер				Лист	Листов 1
И.контр.	Мюнтер				ГОСТРОЙ ССР г.п.и ГОРЬКОВСКИЙ САНТЕХПРОЕКТ	
Утв.					Опора	

Копировал: Ганкова формат А4

Д23Д.241.011

25 ✓✓



Обозначение	Размеры, мм							Масса, кг
	R	A	Б	h	ℓ	L*	d	
Д23Д.241.011	140	360	400	140	25	50	18	1,6
-01	40	140	180	40	20	40	14	0,28

1*. Размеры для справок.
2. Неуказанные предельные отклонения размеров: H16; h16; $\pm \frac{IT16}{2}$

Инв.№ подл. Подп. и дата Взам. инв.№ Инв.№ дубл. Подп. и дата

Д23Д.241.011				Лит.	Масса	Масштаб
Изм.	Лист	№ докум.	Подп.	Дата	И	см. табл.
Разраб.	Гальденберг	Саша	5.1			
Проб.	Мюнтер				Лист	Листов 1
Т.контр.					ГОСТРОЙ ССР г.п.и ГОРЬКОВСКИЙ САНТЕХПРОЕКТ	
И.контр.	Мюнтер				Хомут	
Утв.					Лист Б-ПН-4 ГОСТ 19903-74 В Ст 3 сп ГОСТ 14637-79	

20072-05 28 Копировал: Ганкова формат А4

Формат	Зона	Поз.	Обозначение	Наименование	Кол.	Примечание
				Лист Б-ПН-5 ГОСТ 19903-74 ВСтЗ сп ГОСТ 14637-79		
				(200x200) h16 ²⁵ ✓	1	1,57кг
Б4	7		Д23Д.243.006	Связь		
				Уголок Б-50x50x5 ГОСТ 8509-72 ВСтЗ сп ГОСТ 535-79		
				L = 380 h16 ²⁵ ✓	2	1,43кг
Б4	8		Д23Д.243.007	Связь		
				Уголок Б-50x50x5 ГОСТ 8509-72 ВСтЗ сп ГОСТ 535-79		
				L = 840 h16 ²⁵ ✓	2	3,28кг
Б4	9		Д23Д.243.008	Полка		
				Уголок Б-50x50x5 ГОСТ 8509-72 ВСтЗ сп ГОСТ 535-79		
				L = 370 h16 ²⁵ ✓	6	1,32кг
				<u>Стандартные изделия</u>		
	10			Болт М12x30.36 ГОСТ 7798-70	12	
	11			Гайка М12.4 ГОСТ 5915-70	12	
						Лист
						2
Изм Лист № докум. Подп. Дата						Д23Д.243.000
Копировал: Ганкова						формат А4

Формат	Зона	Поз.	Обозначение	Наименование	Кол.	Примечание
				Документация		
А2			Д23Д.243.000СБ	Сборочный чертёж		
				<u>Детали</u>		
А4	1		Д23Д.241.011-01	Хомут	6	
Б4	2		Д23Д.243.001	Плита		
				Лист Б-ПН-12 ГОСТ 19903-74 ВСтЗ сп ГОСТ 14637-79		
				(200x200) h16 ²⁵ ✓	4	3,8кг
Б4	3		Д23Д.243.002	Стойка		
				швеллер 12 ГОСТ 8240-72 ВСтЗ сп ГОСТ 535-79		
				L = 1988 h16 ²⁵ ✓	2	20,7кг
Б4	4		Д23Д.243.003	Косынка		
				Лист Б-ПН-5 ГОСТ 19903-74 ВСтЗ сп ГОСТ 14637-79		
				(120x120) h16 ²⁵ ✓	6	0,56кг
Б4	5		Д23Д.243.004	Связь		
				Уголок Б-50x50x5 ГОСТ 8509-72 ВСтЗ сп ГОСТ 535-79		
				L = 2570 h16 ²⁵ ✓	2	8,93кг
Б4	6		Д23Д.243.005	Косынка		
						Лист
						2
Изм Лист № докум. Подп. Дата						Д23Д.243.000
Разраб. Гольденберг						Опора охладителя
Проб. Мюнтер						конденсата
Нач. отд. Вольский						Лист
Н.контр. Мюнтер						1
Утв.						2
						Листов
						2
						госстрой СССР
						ГПИ ГОРЬКОВСКИЙ
						САНТЕХПРОЕКТ
Изм Лист № докум. Подп. Дата						Копировал: Ганкова
						формат А4

200 242.002

Обозначение	Размеры, мм				Масса, кг
	R	A	d	l	
Д23Д.242.002	21	54	10	210	0,31
-01	31	72			0,33
-02	39	90	12	410	0,5
-03	45	102			0,87
-04	55	122			1,3
-05	80	176	16	415	1,73

1* Размеры для справок.
2. Неуказанные предельные отклонения размеров: h16, ± 1/2

Изм Лист № докум. Подп. Дата

Разраб. Гольденберг

Проб. Мюнтер

Т.контр.

Н.контр. Мюнтер

Утв.

Хомут

Круг В-д ГОСТ 2590-71
ВСтЗ сп ГОСТ 535-79

госстрой СССР
ГПИ ГОРЬКОВСКИЙ
САНТЕХПРОЕКТ

Копировал: Ганкова

формат А4

90 000 Д23Д.242.000СБ

Обозначение	A, мм	Масса, кг
Д23Д.242.000	250	26,5
-01	—	26

1* Размеры для справок.
2. Неуказанные предельные отклонения размеров ± 1/2.
3. Сварные швы по ГОСТ 5264-80.

Изм Лист № докум. Подп. Дата

Разраб. Гольденберг

Проб. Мюнтер

Т.контр.

Н.контр. Вольский

Утв. Мюнтер

Опора

Лист

Масса

Масштаб

1:10

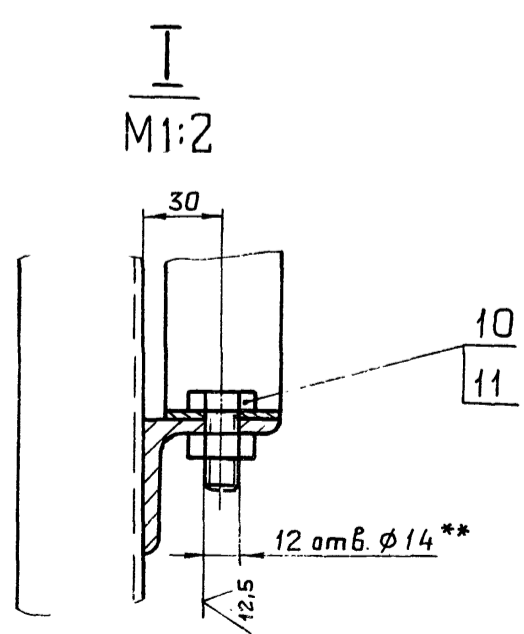
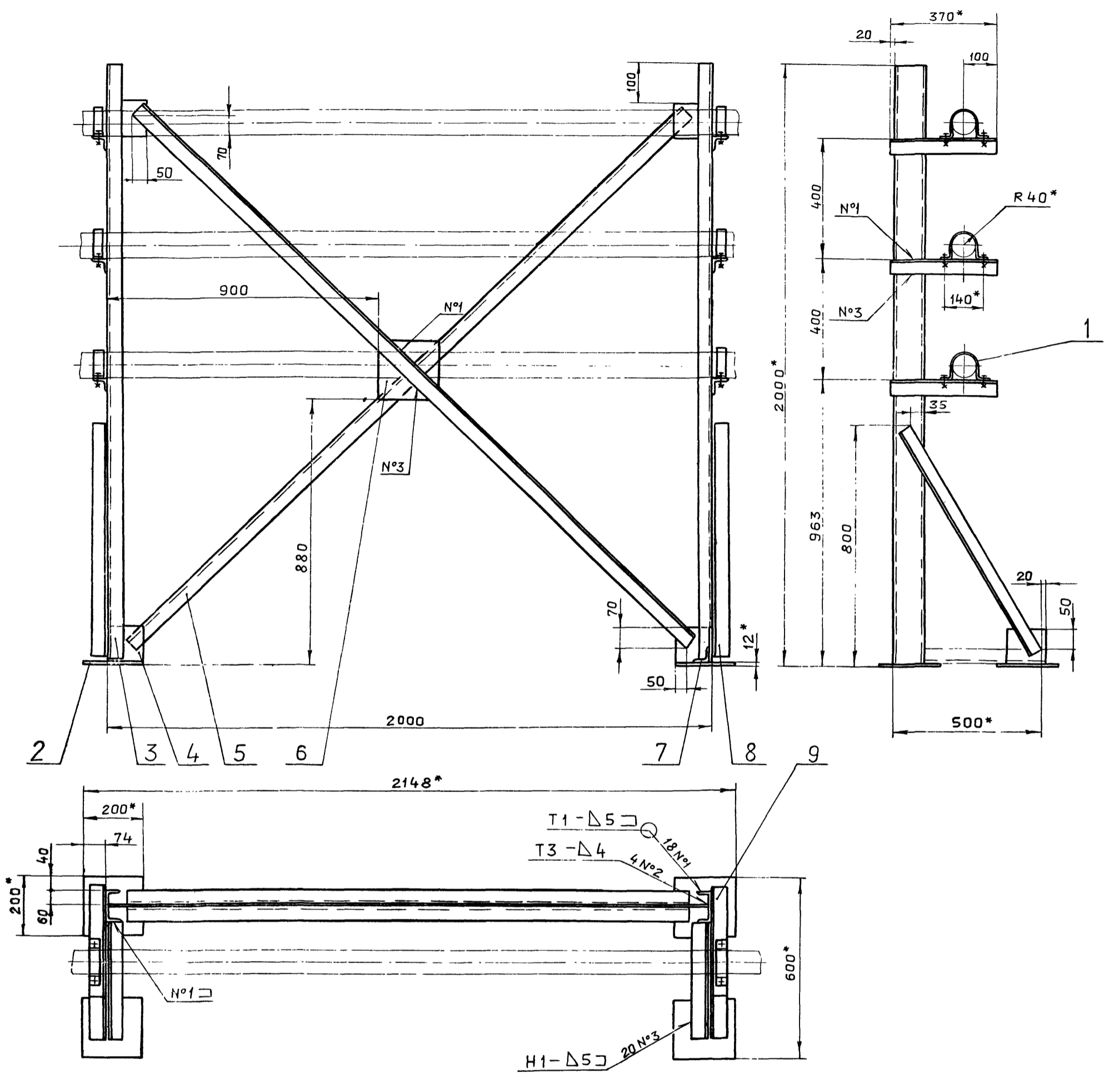
Листов

1

госстрой СССР
ГПИ ГОРЬКОВСКИЙ
САНТЕХПРОЕКТ

Копировал: Ганкова

формат А4

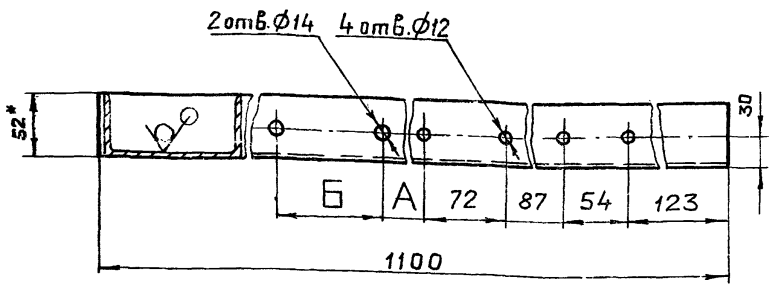


- 1*. Размеры для справок.
- 2.** Обработать по сопрягаемой детали.
- 3. Неуказанные предельные отклонения размеров $\pm \frac{IT16}{2}$.
- 4. Сварные швы по ГОСТ 5264-80.

Д 23Д. 243.000 СБ				Лист	Масса	Масштаб
Изм.	Лист	№ докум.	Подп.	Дата	И	78
Разраб.	Гольденберг	Ройд	5.12.83			
Проб.	Мюнтер				Лист 1	
Т.контр.					Листов 1	
Нач.отд.	Вольский				ГОСТРОЙ СССР	
Н.контр.	Мюнтер				ГПИ ГОРЬКОВСКИЙ	
Утв.					САНТЕХПРОЕКТ	

20074727527

25 (V)



Обозначение	Размеры	
	А	Б
Д23Д.244.002	169	90
-02	—	—

- 1*. Размеры для справок.
2. Неуказанные предельные отклонения размеров: $H16$; $\pm \frac{IT16}{2}$

Д23Д.244.002

Изм.	Лист	№ докум.	Подп.	Дата	Лит.	Масса	Масштаб
Разраб.		Гельденберг	Сейд	5.12.88	И	11	1:4
Проб.		Мянтер	Ш		Лист	Листов 1	
Н.контр.		Мянтер	Ш		Швеллер 12 ГОСТ 8240-72 ВСтЗсп ГОСТ 535-79		
Утв.					ГОСТРОЙ ССР ГПИ ГОРЬКОВСКИЙ САНТЕХПРОЕКТ		

Копировал: Ганкова формат А4

Изм.	Лист	№ докум.	Подп.	Дата	Обозначение	Наименование	Кол.	Примечание
						Шайба 12.01		
						ГОСТ 10906-78	2	
Переменные данные для исполнений								
						Д23Д.244.000		
						Детали		
А4	9	Д23Д.244.002			Швеллер		1	
						Д23Д.244.000-01		
						Детали		
А4	9	Д23Д.244.002-01			Швеллер		1	
Д23Д.244.000								
						Лист	2	

Изм. Лист № докум. Подп. Дата

Копировал: Ганкова формат А4

Изм.	Лист	№ докум.	Подп.	Дата	Обозначение	Наименование	Кол.	Примечание
Д23Д.244.002								
Швеллер								
Документация								
А3		Д23Д.244.000 СБ			Сборочный чертеж			
Детали								
А4	1	Д23Д.242.002			Хомут		1	
	2	-01			Хомут		1	
	3	-02			Хомут		1	
Б4	4	Д23Д.244.001			Стойка			
						Уголок Б-50x50x5 ГОСТ 8509-72 ВСтЗсп ГОСТ 535-79		
						L = 730 h16 $\sqrt{25}$	2	2.75кг
Стандартные изделия								
	5				Гайка М10.4		8	
						ГОСТ 5915-70		
	6				Гайка М12.4		4	
						ГОСТ 5915-70		
	7				Шайба 10.01		4	
						ГОСТ 10906-78		

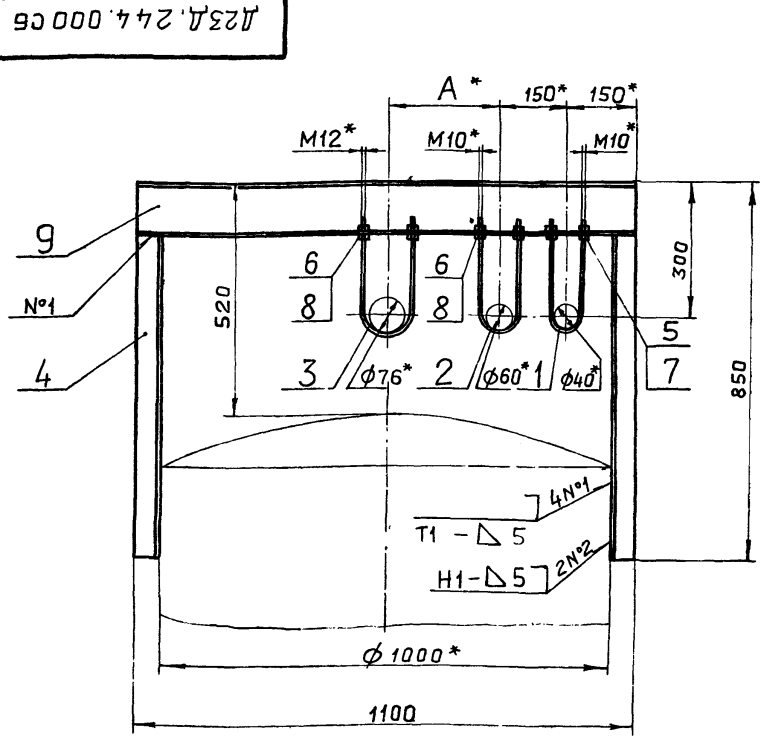
Изм.	Лист	№ докум.	Подп.	Дата	Лит.	Масса	Масштаб
Разраб.		Гельденберг	Сейд	5.12.88	И	18	1:10
Проб.		Мянтер	Ш		Лист	Листов 1	
Нач. отд.		Вольский	Ш		ГОСТРОЙ ССР ГПИ ГОРЬКОВСКИЙ САНТЕХПРОЕКТ		
Утв.		Мянтер	Ш				

Копировал: Ганкова формат А4

Изм.	Лист	№ докум.	Подп.	Дата	Обозначение	Наименование	Кол.	Примечание
Д23Д.244.000 СБ								
Опора								
Документация								
А3		Д23Д.244.000 СБ			Сборочный чертеж			
Детали								
А4	1	Д23Д.242.002			Хомут		1	
	2	-01			Хомут		1	
	3	-02			Хомут		1	
Б4	4	Д23Д.244.001			Стойка			
						Уголок Б-50x50x5 ГОСТ 8509-72 ВСтЗсп ГОСТ 535-79		
						L = 730 h16 $\sqrt{25}$	2	2.75кг
Стандартные изделия								
	5				Гайка М10.4		8	
						ГОСТ 5915-70		
	6				Гайка М12.4		4	
						ГОСТ 5915-70		
	7				Шайба 10.01		4	
						ГОСТ 10906-78		

Изм. Лист № докум. Подп. Дата

Копировал: Ганкова формат А4



Обозначение	А*, мм
Д23Д.244.000	250
-01	500

- 1*. Размеры для справок.
2. Неуказанные предельные отклонения размеров $\pm \frac{IT16}{2}$.
3. Сварные швы по ГОСТ 5264-80

Д23Д.244.000 СБ

Изм.	Лист	№ докум.	Подп.	Дата	Лит.	Масса	Масштаб
Разраб.		Гельденберг	Сейд	5.12.88	И	18	1:10
Проб.		Мянтер	Ш		Лист	Листов 1	
Нач. отд.		Вольский	Ш		ГОСТРОЙ ССР ГПИ ГОРЬКОВСКИЙ САНТЕХПРОЕКТ		
Утв.		Мянтер	Ш				

20072-05 31 Копировал: Ганкова формат А4

Формат	Зона	Поз.	Обозначение	Наименование	Кол.	Примечание
				Документация		
A4			D23D.245.010 CB	Сборочный чертеж		
			<u>Переменные данные для исполнения</u>			
			D23D.245.000			
			<u>Детали</u>			
A4	1		D23D.245.003	Скоба	1	
A4	2		D23D.245.004	Накладка	1	
			D23D.245.000-01			
			<u>Детали</u>			
A4	1		D23D.245.003-01	Скоба	1	
A4	2		D23D.245.004-01	Накладка	1	
D23D.245.010						
Изм.	Лист	№ докум.	Подп.	Дата		
Разраб.	Гольденберг			5.12.83		
Проб.	Мюнтер					
Нач. отд.	Вальский					
Н. контр.	Мюнтер					
Утв.						
Лапа					Лит.	Лист
					И	1
Копировал: Ганкова формат А4						

100.542.7827

25 (✓)

1* Размеры для справок.
2. Неуказанные предельные отклонения размеров $\pm \frac{IT16}{2}$

D23D.245.001

Изм.	Лист	№ докум.	Подп.	Дата	Лит.	Масса	Масштаб
Разраб.	Гольденберг			5.12.83	И	0,84	1:1
Проб.	Мюнтер						
Т. контр.							
Н. контр.	Мюнтер						
Утв.							

Тяга

Лист Листов 1

госстрой СССР
ГПИ ГОРЬКОВСКИЙ
САНТЕХПРОЕКТ

Круг В-16 ГОСТ 2590-71
ВСтЗсп ГОСТ 535-79

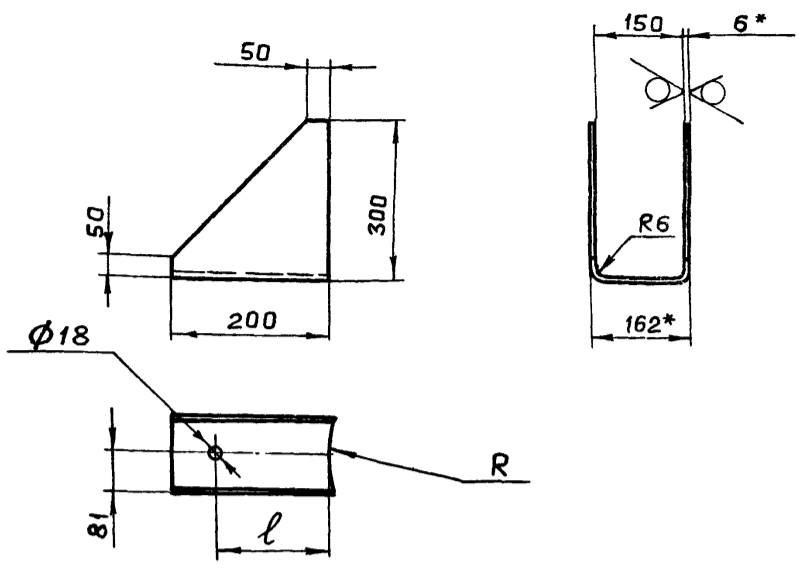
Копировал: Ганкова формат А4

Формат	Зона	Поз.	Обозначение	Наименование	Кол.	Примечание
		6		Ушко 2-03		
				ОСТ 34.300-75	6	
			<u>Переменные данные для исполнения</u>			
			D23D.245.000			
			<u>Сборочные единицы</u>			
A4	7		D23D.245.010	Лапа	2	
			D23D.245.000-01			
			<u>Сборочные единицы</u>			
A4	7		D23D.245.010-01	Лапа	2	
D23D.245.000						
Изм.	Лист	№ докум.	Подп.	Дата		
Разраб.	Гольденберг			5.12.83		
Проб.	Мюнтер					
Нач. отд.	Вальский					
Н. контр.	Мюнтер					
Утв.						
Подвеска гидрозатвора					Лит.	Лист
					И	2
Копировал: Ганкова формат А4						

Формат	Зона	Поз.	Обозначение	Наименование	Кол.	Примечание
				Документация		
A3			D23D.245.000 CB	Сборочный чертеж		
			<u>Детали</u>			
11	1		D23D.245.001	Тяга	2	
64	2		D23D.245.002	Тяга		
			Круг В-16 ГОСТ 2590-71 ВСтЗсп ГОСТ 535-79 L = 390 h16 ^{25/}			
			2 0,62 кг			
			<u>Стандартные изделия</u>			
		3		Гайка М16.4		
				ГОСТ 5915-70	4	
		4		Шайба 16		
				ГОСТ 11371-78	2	
		5		Плавник 4-02		
				ОСТ 34-281-75	2	
D23D.245.000						
Изм.	Лист	№ докум.	Подп.	Дата		
Разраб.	Гольденберг			5.12.83		
Проб.	Мюнтер					
Нач. отд.	Вальский					
Н. контр.	Мюнтер					
Утв.						
Подвеска гидрозатвора					Лит.	Лист
					И	2
Копировал: Ганкова формат А4						

Д23Д.245.003

25 (✓)



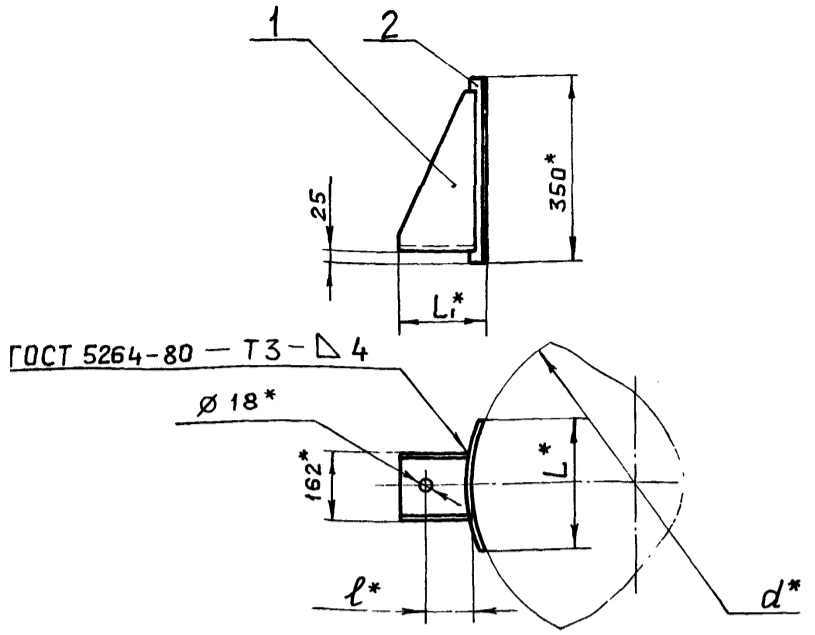
Обозначение	Размеры, мм	
	l	R
Д23Д.245.003	107	218
-01	102	323

1*. Размеры для справок.
2. Неуказанные предельные отклонения размеров: Н16; ± IT16/2.

Д23Д.245.003				Лит.	Масса	Масштаб	
Изм.	Лист	№ докум.	Подп.	Дата	И	4,2	—
Разраб.	Гольденберг	5.12.83	Сид	5.12.83	Лист	Листов 1	
Проб.	Мюнтер				госстрой сср гпи горьковский САНТЕХПРОЕКТ		
Т.контр.					Лист 6-ПН-6.0 ГОСТ 19903-74 ВСтЗсп ГОСТ14 637-79		
Н.контр.	Мюнтер				САНТЕХПРОЕКТ		
Утв.							

Копировал: Ганкова. формат А4

Д23Д.245.010 СБ



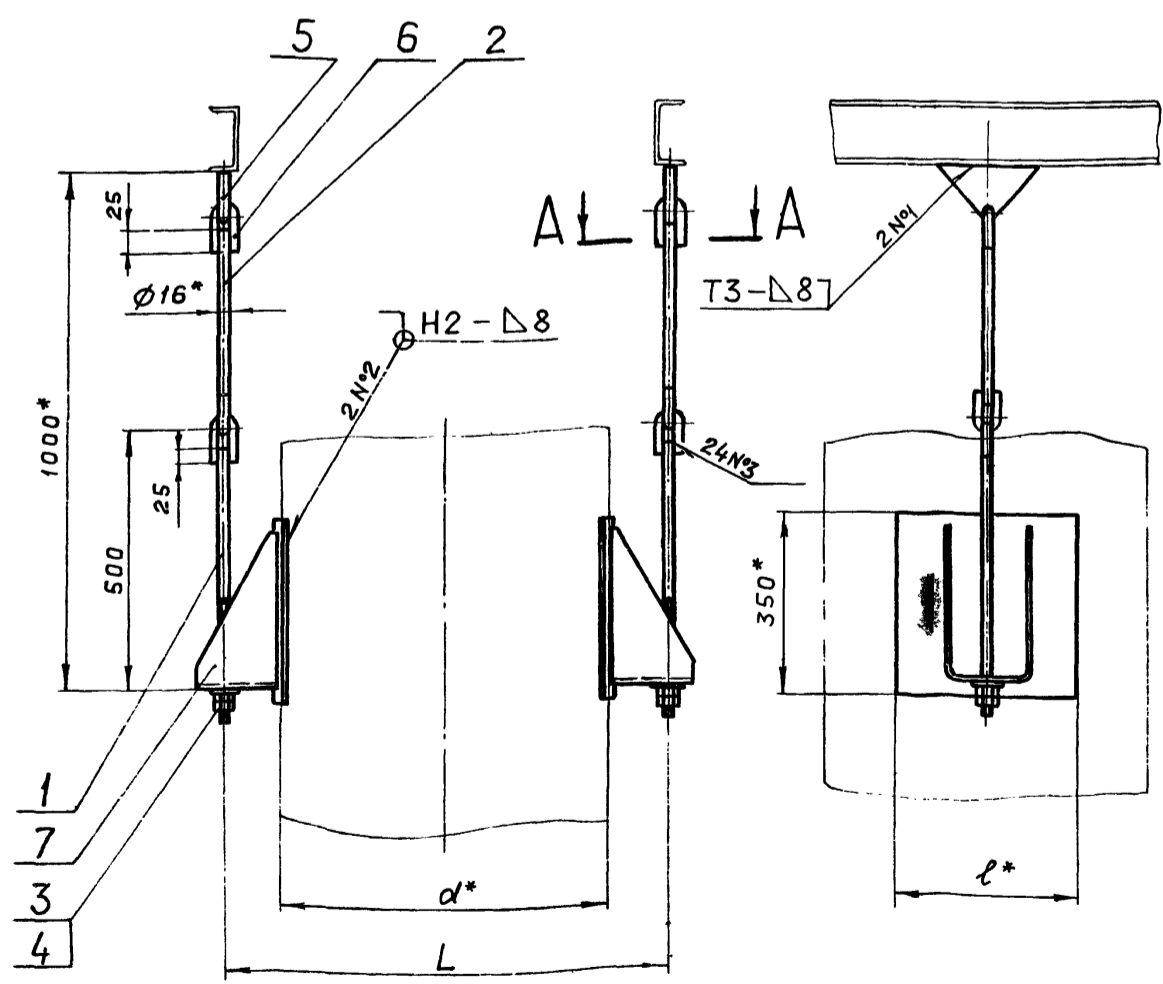
Обозначение	Размеры, мм				Масса, кг
	l*	L*	L ₁ *	d*	
Д23Д.245.010	115	300	440	420	11,5
-01	110	350	479	630	12,1

1*. Размеры для справок.
2. Неуказанные предельные отклонения размеров ± IT16/2.

Д23Д.245.010 СБ				Лит.	Масса	Масштаб	
Изм.	Лист	№ докум.	Подп.	Дата	И	см. табл.	—
Разраб.	Гольденберг	5.12.83	Сид	5.12.83	Лист	Листов 1	
Проб.	Мюнтер				госстрой сср гпи горьковский САНТЕХПРОЕКТ		
Т.контр.							
Н.контр.	Мюнтер						
Утв.							

Копировал: Ганкова. формат А4

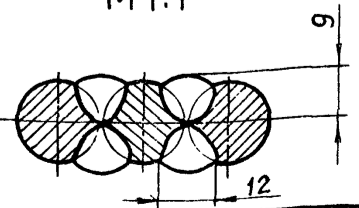
Д23Д.245.000 СБ



Обозначение	Размеры, мм			Масса, кг
	d*	L	l*	
Д23Д.245.000	420	650	300	29
-01	630	850	350	30

1*. Размеры для справок.
2. Неуказанные предельные отклонения размеров ± IT16/2.
3. Сварные швы по ГОСТ 5264-80.
4. Сварка ручная дуговая.

A-A
M 1:1



Д23Д.245.000 СБ				Лит.	Масса	Масштаб	
Изм.	Лист	№ докум.	Подп.	Дата	И	см. табл.	—
Разраб.	Гольденберг	5.12.83	Сид	5.12.83	Лист	Листов 1	
Проб.	Мюнтер				госстрой сср гпи горьковский САНТЕХПРОЕКТ		
Т.контр.							
Нач. отд.	Вальский						
Н.контр.	Мюнтер						
Утв.							

Д 23 Д. 246. 000 СБ

Обозначение	Размеры, мм			Масса, кг
	d*	h	□σ	
Д 23 Д. 246. 000	57	150	80	1.32
-01		250		1.72
-02	159	500	220	12.2

1.* Размеры для справок.
2. Неуказанные предельные отклонения размеров $\pm \frac{IT16}{2}$

Д 23 Д. 246. 000 СБ

Изм. Лист	№ докум.	Подп.	Дата	Лит.	Масса	Материал
Разр.	Монтажер	Монт.	1.12.83	И	см.	табл.
И. контр.	Монтажер	Монт.		Лист	Листов	
Чтб.	Монтажер	Монт.		Листов	Листов	1

Опора к деаэрационному баку

Лист Листов 1
Листов 5 ССР
г. Горьковский
Сантехпроект

Формат А4

Формат Листа	Лист/Лос.	Обозначение	Наименование	Кол.	Примечание
А4	1	Д 23 Д. 246. 001 - 01	Труба	1	
Б4	2	Д 23 Д. 246. 004	Лист		
			Лист Б-ПН-Б ГОСТ 19903-74		
			В Ст 3сп ГОСТ 14637-79	(80x80) h 16 ²⁵	1
Б4	3	Д 23 Д. 246. 005	Лист		
			Лист Б-ПН-Б ГОСТ 19903-74		
			В Ст 3сп ГОСТ 14637-79	(100x100) h 16 ²⁵	1
<u>Д 23 Д. 246. 000-02</u>					
<u>Детали</u>					
А4	1	Д 23 Д. 246. 001 - 02	Труба	1	
Б4	2	Д 23 Д. 246. 006	Лист		
			Лист Б-ПН-Б ГОСТ 19903-74		
			В Ст 3сп ГОСТ 14637-79	(220x220) h 16 ²⁵	1
Б4	3	Д 23 Д. 246. 007	Лист		
			Лист Б-ПН-Б ГОСТ 19903-74		
			В Ст 3сп ГОСТ 14637-79	(270x270) h 16 ²⁵	1
<u>Д 23 Д. 246. 000</u>					
Лист 2					
Формат А4					

Формат Листа	Лист/Лос.	Обозначение	Наименование	Кол.	Примечание	
<u>Документация</u>						
А4	1	Д 23 Д. 246. 000 СБ	Сборочный чертеж			
<u>Переменные данные для исполнений</u>						
<u>Д 23 Д. 246. 000</u>						
<u>Детали</u>						
Б4	1	Д 23 Д. 246. 001	Труба	1		
Б4	2	Д 23 Д. 246. 002	Лист			
			Лист Б-ПН-Б ГОСТ 19903-74			
			В Ст 3сп ГОСТ 14637-79	(80x80) h 16 ²⁵	1	0,3 кг
Б4	3	Д 23 Д. 246. 003	Лист			
			Лист Б-ПН-Б ГОСТ 19903-74			
			В Ст 3сп ГОСТ 14637-79	(100x100) h 16 ²⁵	1	0,47 кг
<u>Д 23 Д. 246. 000-01</u>						
<u>Детали</u>						
<u>Д 23 Д. 246. 000</u>						
Изм. Лист	№ докум.	Подп.	Дата	Лит.	Масса	Материал
Разр.	Монтажер	Монт.	1.12.83	И	см.	табл.
И. контр.	Монтажер	Монт.		Лист	Листов	
Чтб.	Монтажер	Монт.		Листов	Листов	1

Опора к деаэрационному баку.

Лист Листов 1
Листов 2
Листов 5 ССР
г. Горьковский
Сантехпроект

Формат А4

Д 23 Д. 245. 004

Обозначение	Размеры, мм		Масса, кг
	R	L	
Д 23 Д. 245. 004	210	300	7,3
-01	315	350	7,9

1.* Размеры для справок.
2. Неуказанные предельные отклонения размеров: h 16, $\pm \frac{IT16}{2}$

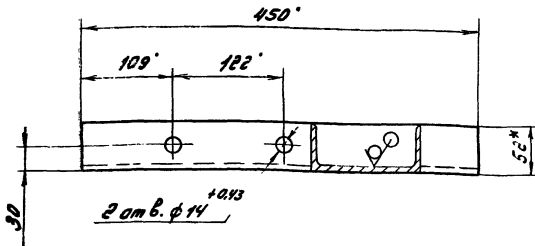
Д 23 Д. 245. 004

Изм. Лист	№ докум.	Подп.	Дата	Лит.	Масса	Материал
Разр.	Монтажер	Монт.		И	см.	табл.
И. контр.	Монтажер	Монт.		Лист	Листов	
Чтб.	Монтажер	Монт.		Листов	Листов	1

Накладка

Лист Листов 1
Листов 5 ССР
г. Горьковский
Сантехпроект

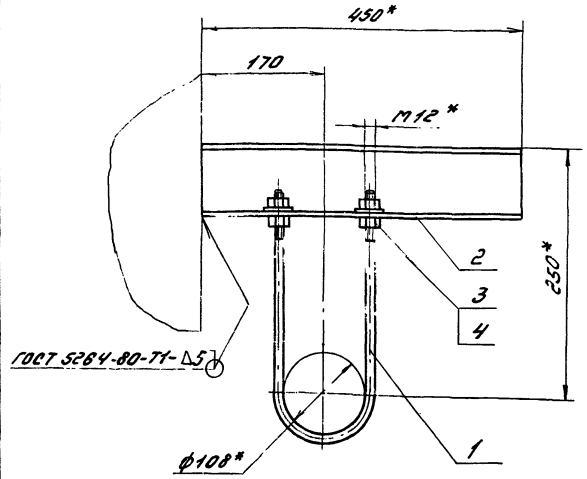
Формат А4



1* Размеры для справок
2. Неуказанные предельные отклонения размеров: $H16; \pm \frac{IT16}{2}$

Д 23Д. 247.001

Изм.	Лист	№ докум.	Подп.	Дата	Лит.	Масса	Масштаб
Разр.	Проб.	Монтаж	Монтаж	9.12.83			
Швеллер					У	4,65	1:4
Швеллер 12 ГОСТ 8240-72					Лист	Листов	7
в СтЗ сн ГОСТ 535-79					Госстрой СССР ГПИ Горьковский Сантехпроект		
Копировал: А.И.Сидор					Формат А4		



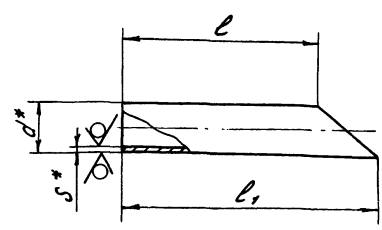
1* Размеры для справок
2. Неуказанные предельные отклонения размеров $\pm \frac{IT16}{2}$

Д 23Д. 247.000 СБ

Изм. Лист № докум. Подп. Дата

Изм.	Лист	№ докум.	Подп.	Дата	Лит.	Масса	Масштаб
Разр.	Проб.	Монтаж	Монтаж	9.12.83			
Кронштейн					У	6,0	1:5
Кронштейн 12 ГОСТ 8240-72					Лист	Листов	7
в СтЗ сн ГОСТ 535-79					Госстрой СССР ГПИ Горьковский Сантехпроект		
Копировал: А.И.Сидор					Формат А4		

Код	Лист	№ докум.	Подп.	Дата	Лит.	Масса	Масштаб
<u>Документация</u>							
А3		Д 23Д. 247.000 СБ	Сборочный чертеж				
<u>Детали</u>							
А4	1	Д 23Д. 246.002-04	Толчат				
А4	2	Д 23Д. 247.001	Швеллер				
<u>Стандартные изделия</u>							
	3	Гайка М12.4 ГОСТ 5915-70	4				
	4	Шайба 12.01	2				
		ГОСТ 10906-78					
Д 23Д. 247.000							
Кронштейн					Лит.	Лист	Листов
Кронштейн 12 ГОСТ 8240-72					У	1	7
в СтЗ сн ГОСТ 535-79					Госстрой СССР ГПИ Горьковский Сантехпроект		
Копировал: А.И.Сидор					Формат А4		



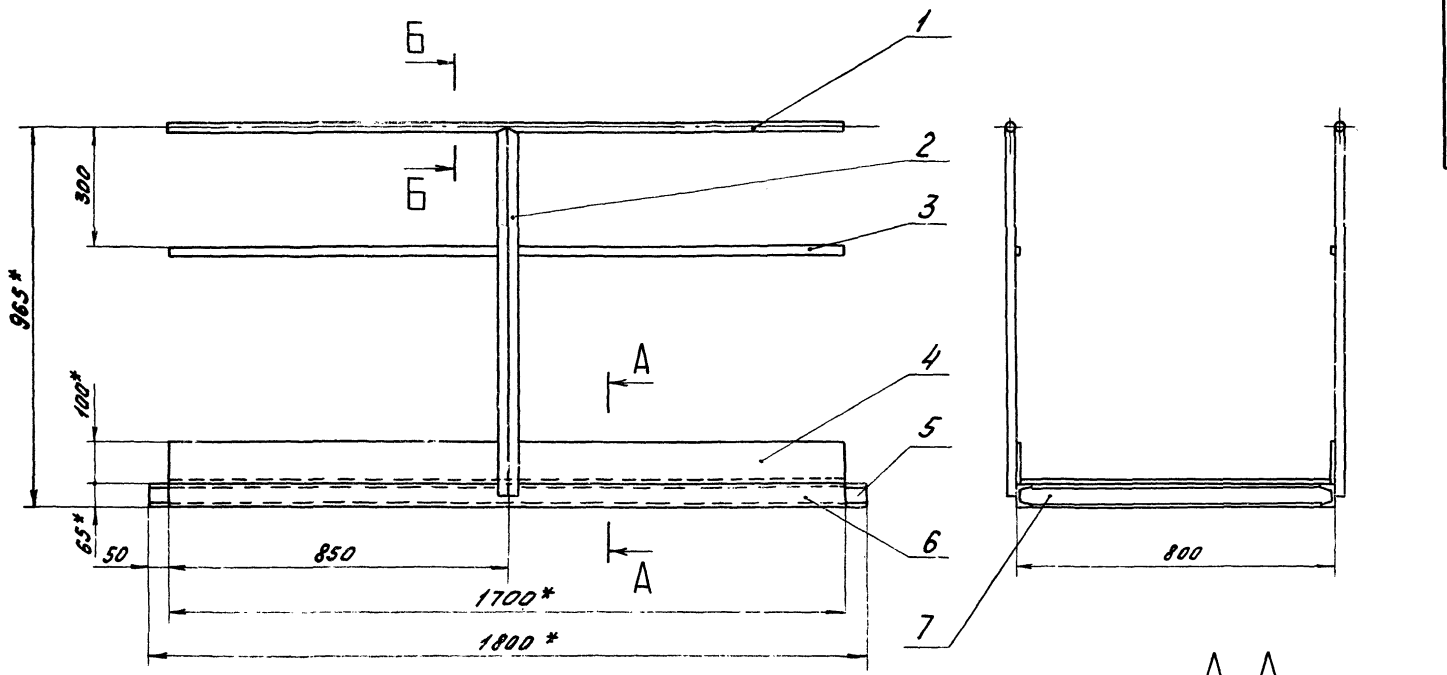
Обозначение	Размеры, мм				Масса, кг
	d*	l	l ₁	s*	
Д 23Д. 246.001	57	112	160	3	0,55
-01		212	260		0,95
-02		417	555		3,5

1* Размеры для справок
2. Неуказанные предельные отклонения размеров: $H16; \pm \frac{IT16}{2}$

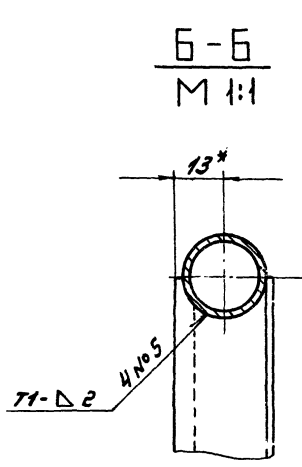
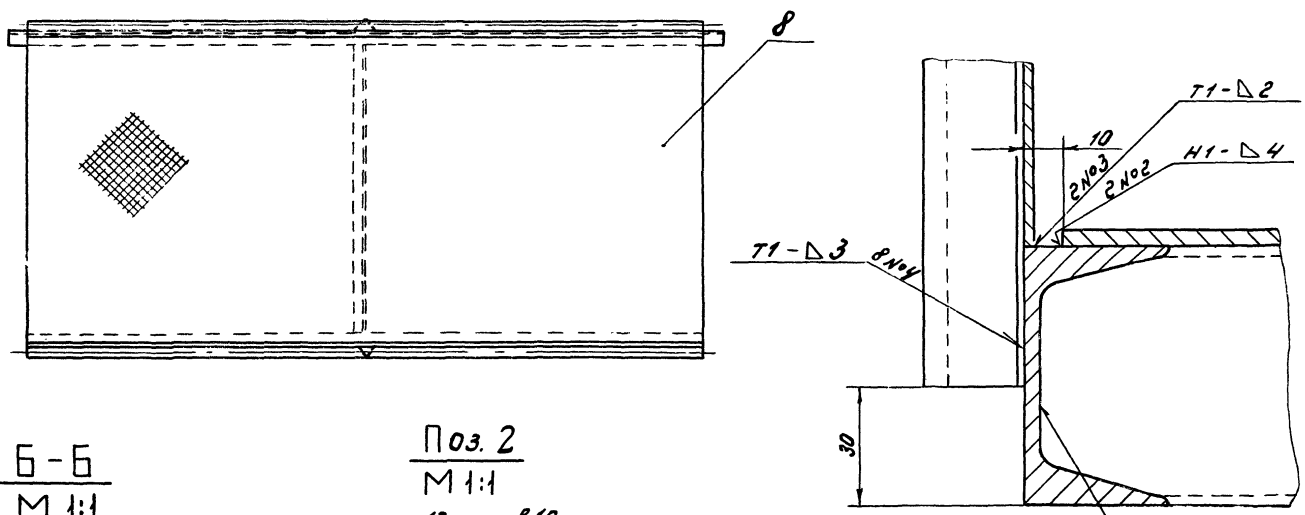
Д 23Д. 246.001

Изм. Лист № докум. Подп. Дата

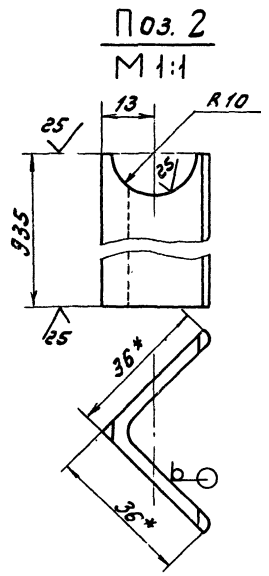
Изм.	Лист	№ докум.	Подп.	Дата	Лит.	Масса	Масштаб
Разр.	Проб.	Монтаж	Монтаж	9.12.83			
Труба					У	ст.	-
Труба d=57 ГОСТ 10704-76					Лист	Листов	7
Д 23Д. 246.001					Госстрой СССР ГПИ Горьковский Сантехпроект		
Копировал: А.И.Сидор					Формат А4		



A-A
M 1:1

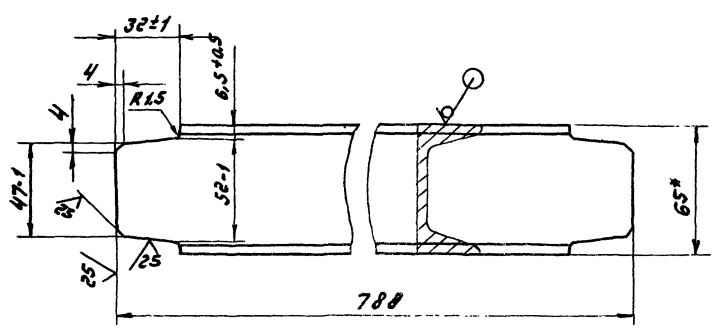


6-6
M 1:1



Поз. 2
M 1:1

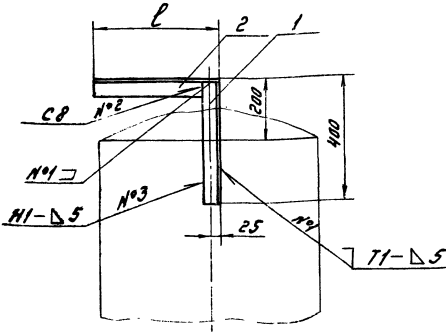
Поз. 7
M 1:2



- 1.* Размеры для справок
2. Неуказанные предельные отклонения размеров $\pm \frac{IT16}{2}$
3. Сварные швы №1, 2, 3 по ГОСТ 5264-80, №4 по ГОСТ 11534-75

				Д 23 Д. 248.000 СБ				
Изм.	Лист №	Экз.	Изд.	Дата	Площадка переходная	Лит.	Иссл.	Исполн.
	Разраб.	Козина	Зав.	9833		И	121	1:10
	Пров.	Козина	Зав.					
	Т.контр.							
	Нач. отд.	Бальский						
	Инж.	Мунтер						
	Умв.							
						Лист Листов 1 1		
						Гострой ССР ГПИ Горьбовский Сантехпроект		
						Формат А2		

97 000 642 2822



Обозначение	Ø, мм	Масса, кг
А 23Д. 249.000	220	2,2
-01	370	2,7

1. Неуказанные предельные отклонения размеров $\pm \frac{IT6}{2}$
2. Сварные швы по ГОСТ 5264-80

А 23Д. 249.000 СБ

Опора	Лит. Масса	Листов
	у	шт. табл.
Лит. Листов		Листов
Лит. Листов		Листов
Лит. Листов		

Копировал: А.Медведь - Формат А4

Инв. №	Зона	Лист	Обозначение	Наименование	Кол.	Примечание
				Документация		
И4			А 23Д. 249.000 СБ	Сборочный чертеж		
				Детали		
И4	1		А 23Д. 249.001	Стойка		
				Челок Б-50х50х5 ГОСТ 8508-76 8 Ст 3сп ГОСТ 535-79		
				L=395 h16 $\frac{25}{\checkmark}$	1	1,5 кг
				Переменные данные для исполнений		
				А 23Д. 249.000		
				Детали		
И4	2		А 23Д. 249.002	Полка	1	
				А 23Д. 249.000-01		
				Детали		
И4	2		А 23Д. 249.002-01	Полка	1	
А 23Д. 249.000						
Опора						
Лит. Лист	№ докум.	Лист	Листов	Лит. Лист	Листов	Листов
Лит. Лист	№ докум.	Лист	Листов	Лит. Лист	Листов	Листов
Лит. Лист	№ докум.	Лист	Листов	Лит. Лист	Листов	Листов

Копировал: А.Медведь - Формат А4

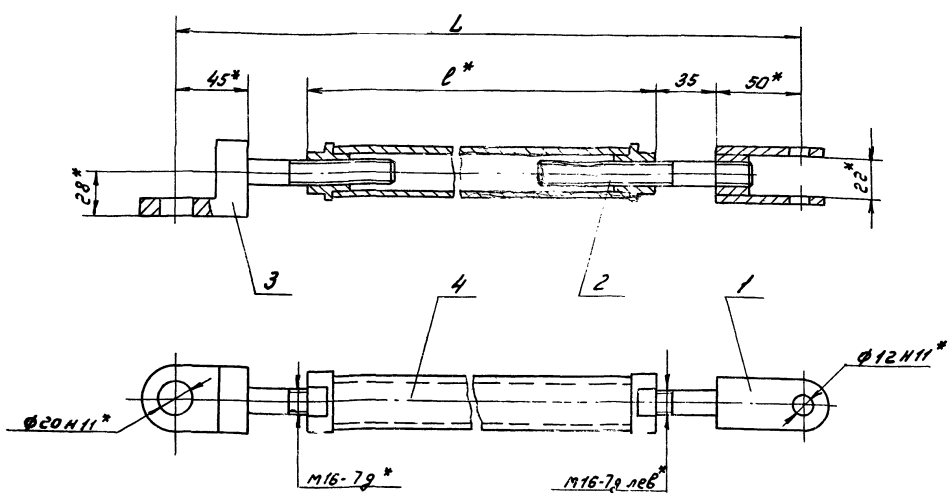
Инв. №	Зона	Лист	Обозначение	Наименование	Кол.	Примечание
И4	5		А 23Д. 248.005	Опора		
				Швеллер Б-5 ГОСТ 8240-72 8 Ст 3сп ГОСТ 535-79		
				L=1900 h16 $\frac{25}{\checkmark}$	1	10,6 кг
И4	6		А 23Д. 248.006	Опора		
				Швеллер Б-5 ГОСТ 8240-72 8 Ст 3сп ГОСТ 535-79		
				L=1700 h16 $\frac{25}{\checkmark}$	1	10,0 кг
И4	7		А 23Д. 248.007	Сварка		
				Швеллер Б-5 ГОСТ 8240-72 8 Ст 3сп ГОСТ 535-79		
				L=1700 h16 $\frac{25}{\checkmark}$	1	4,6 кг
И4	8		А 23Д. 248.008	Настил		
				Лит лист 0-ЛН 3,06 (м 3 сп) ГОСТ 8568-77		
				(1700 x 1700) h16 $\frac{25}{\checkmark}$	1	42,0 кг

А 23Д. 248.000
Копировал: А.Медведь - Формат А4

Инв. №	Зона	Лист	Обозначение	Наименование	Кол.	Примечание
				Документация		
И2			А 23Д. 248.000 СБ	Сборочный чертеж		
				Детали		
И4	1		А 23Д. 248.001	Поручень		
				Труба 20x2 ГОСТ 10704-76 А ГОСТ 10705-80		
				L=1700 h16 $\frac{25}{\checkmark}$	2	1,5 кг
И4	2		А 23Д. 248.002	Стойка		
				Челок Б-36x36x3 ГОСТ 8508-76 8 Ст 3сп ГОСТ 535-79		
				L=1700 h16 $\frac{25}{\checkmark}$	2	1,5 кг
И4	3		А 23Д. 248.003	Полоса		
				Лента 2,5x20 Б Ст 3сп ГОСТ 6009-74		
				L=1700 h16 $\frac{25}{\checkmark}$	2	0,5 кг
И4	4		А 23Д. 248.004	Полоса		
				Лента 2,5x100 Б Ст 3сп ГОСТ 6009-74		
				L=1700 h16 $\frac{25}{\checkmark}$	2	2,6 кг

А 23Д. 248.000
Площадка переходная
Лит. Лист Листов
Лит. Лист Листов Листов
Лит. Лист Листов Листов
Лит. Лист Листов Листов
Лит. Лист Листов Листов

Д 12Г. 117.010 СБ



1.* Размеры для справок
 2. Неуказанные предельные отклонения размеров $\pm \frac{17}{2}$

Обозначение	Размеры, мм		Масса, кг
	L	e*	
Д 12Г. 117.010	413	248	1.51
-01	463	298	2.65

Д 12Г. 117.010 СБ				Лит. Масса	Масштаб
Изм.	Лист	№ докум.	Подп.		
Разр.	Шилина	МН	912.13	Тяга	1:2
Проб.	Мюнтер	Шир			
Н. контр.	Мюнтер	Шир			
Утв.					

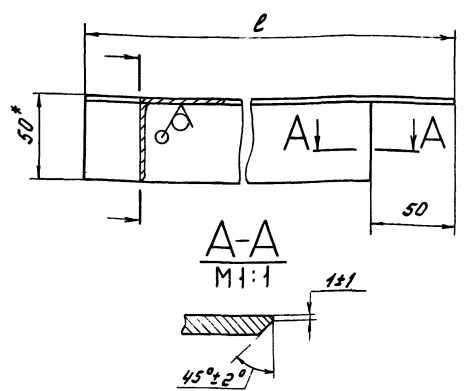
Формат	Лист	Листов	Обозначение	Наименование	Кол.	Примечание
				<u>Документация</u>		
			Д 12Г. 117.000 СБ	Сборочный чертеж		
				<u>Сборочные единицы</u>		
	1		Д 12Г. 117.010	Тяга	1	
	2		Д 12Г. 117.040	Опора	1	
				<u>Детали</u>		
	3		Д 12Г. 117.001	Палец	1	
				<u>Стандартные изделия</u>		
	4			Ось 12-12Нх60СтЗел		
	5			ГОСТ 9650-80 Болт М12х55.36	1	
	6			ГОСТ 7798-70 Гайка М12.4	4	
	7			ГОСТ 5915-70 Шайба 12.65Г	5	
	8			ГОСТ 6402-70 Шайба 12.01	1	
	9			ГОСТ 11371-78 Шайба 12.01	7	
				ГОСТ 397-79 Шплицт 3,2х20	2	

Д 12Г. 117.000				Лит.	Лист	Листов
Изм.	Лист	№ докум.	Подп.			
Разр.	Шилина	МН	912.13	Тяга	1	1
Проб.	Мюнтер	Шир				
Н. контр.	Мюнтер	Шир				
Утв.						

Соединение М30-250 с дыросом ДН-11.2, левый
 Госстрой СССР ГПИ Горьковский СНИИТЭПРОЕКТ
 Копировал: А.А.А. - формат А4

Д 23Д. 249.002

25/11



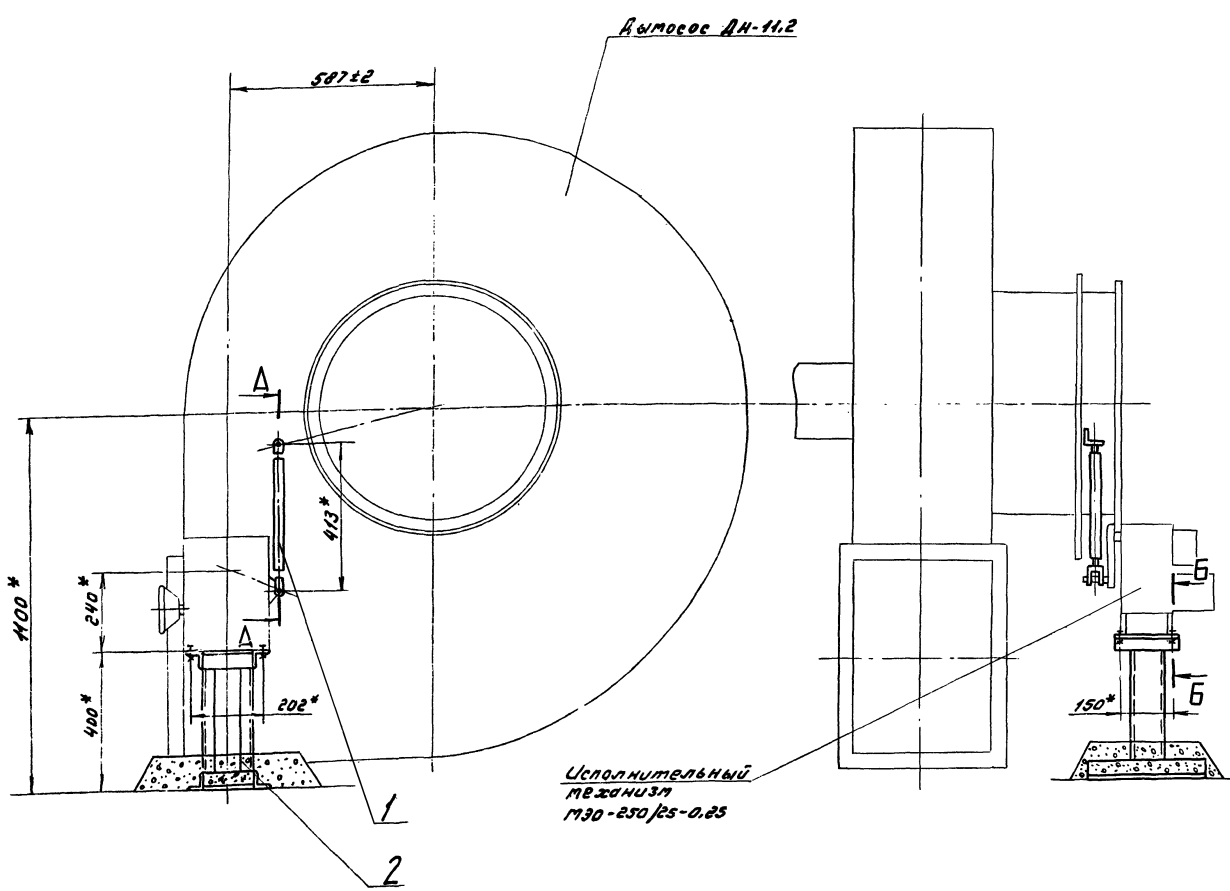
Обозначение	l, мм	Масса, кг
Д 23Д. 249.002	220	0.68
-01	370	1.24

ВНИМАНИЕ! Издается в сборе с осями 12-12Нх60СтЗел. Масса и объем

Д 23Д. 249.002				Лит. Масса	Масштаб
Изм.	Лист	№ докум.	Подп.		
Разр.	Горюхов	СМ	912.13	Полка	1:2
Проб.	Мюнтер	Шир			
Н. контр.	Мюнтер	Шир			
Утв.					

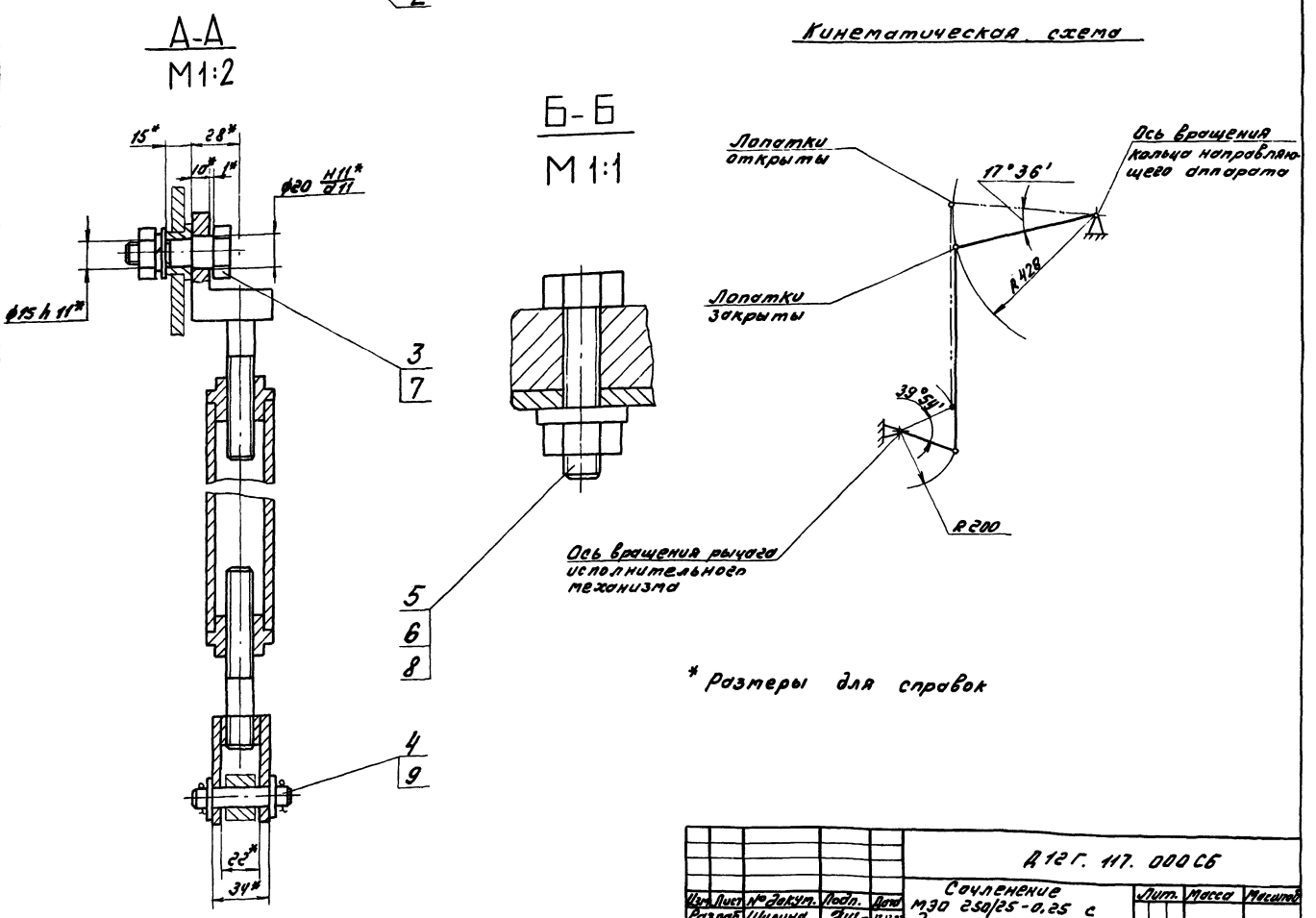
Уголок Б-50х50х5 ГОСТ 8509-72 в соответствии с ГОСТ 535-79
 Госстрой СССР ГПИ Горьковский СНИИТЭПРОЕКТ
 20072-05 38

Д 12Г. 117. 000 СБ



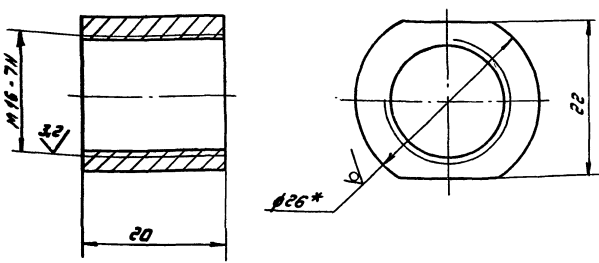
исполнительный механизм
М30-250/25-0.25

Кинематическая схема



* размеры для справок

						Д 12Г. 117. 000 СБ		
Изм.	Лист	№ докум.	Подп.	Дата	Соединение	Литр.	Масса	Масштаб
					М30 250/25-0.25 с	И	14.5	1:10
					дымососом ДН-112,			
					левый			
						Лист	Листов	
						Лист №	Листов	
						Институт ВЭСА г.п. Губакинский Сантехпроект		
20072-05 39						Копиробор. Штасис - формат А2		

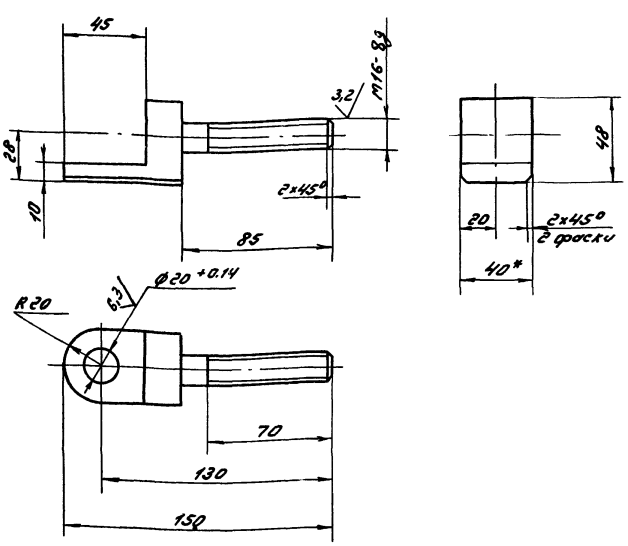


1. Размеры для справок.
2. Неуказанные предельные отклонения размеров: $h14, \pm \frac{IT14}{2}$

Д 12Г. 117. 004

Изм.	Лист	№ докум.	Подп.	Дата	Лит.	Масса	Масштаб
Разраб.	Шелина	Ф.И.О.	12.12.83	И			
Проб.	Мягков	И.И.			Лист Листов		
Т.контр.					Госстрой СССР		
И.контр.	Мягков	И.И.			ГПИ Горьковский		
Утв.					Сантехпроект		

Круг В-28 ГОСТ 2590-71
В Ст.Зел ГОСТ 535-79
Калировал: Д.Мед - Формат А4



Неуказанные предельные отклонения размеров $\pm \frac{IT14}{2}$

Д 12Г. 117. 003

Изм.	Лист	№ докум.	Подп.	Дата	Лит.	Масса	Масштаб
Разраб.	Шелина	Ф.И.О.	12.12.83	И			
Проб.	Мягков	И.И.			Лист Листов		
Т.контр.					Госстрой СССР		
И.контр.	Мягков	И.И.			ГПИ Горьковский		
Утв.					Сантехпроект		

Сервис
Сталь 35 ГОСТ 1050-74
Калировал: Д.Мед - Формат А4

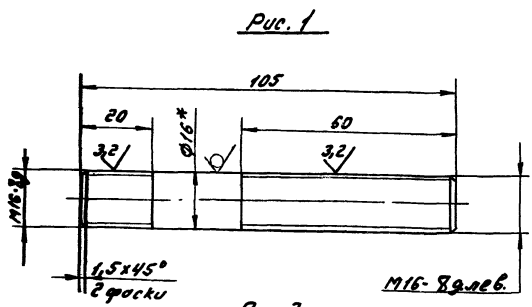


Рис. 1
Рис. 2
Остальное см. Рис. 1
М1:2

Обозначение	Рис.
Д 12Г. 117. 002	1
-01	2

1. Размеры для справок
2. Неуказанные предельные отклонения размеров $\pm \frac{IT14}{2}$

Д 12Г. 117. 002

Изм.	Лист	№ докум.	Подп.	Дата	Лит.	Масса	Масштаб
Разраб.	Шелина	Ф.И.О.	12.12.83	И			
Проб.	Мягков	И.И.			Лист Листов		
Т.контр.					Госстрой СССР		
И.контр.	Мягков	И.И.			ГПИ Горьковский		
Утв.					Сантехпроект		

Винт
Круг В-28 ГОСТ 2590-71
В Ст.Зел ГОСТ 535-79

Формат	Зона	Лист	Обозначение	Наименование	Кол.	Примечание
				Документация		
				Сборочные единицы		
А3			Д 12Г. 117. 010 СБ	Сборочный чертеж		
				Сборочные единицы		
А4	1		Д 12Г. 117. 020	Вилка	1	
				Детали		
А4	2		Д 12Г. 117. 002	Винт	1	
А4	3		Д 12Г. 117. 003	Сервис	1	
				Переменные данные для испытаний		
				Д 12Г. 117. 010		
				Сборочные единицы		
А4	4		Д 12Г. 117. 030	Муфта	1	
				Д 12Г. 117. 010-01		
				Сборочные единицы		
А4	4		Д 12Г. 117. 030-04	Муфта	1	

Д 12Г. 117. 010

Изм.	Лист	№ докум.	Подп.	Дата	Лит.	Масса	Масштаб
Разраб.	Шелина	Ф.И.О.	12.12.83	И			
Проб.	Мягков	И.И.			Лист Листов		
Т.контр.					Госстрой СССР		
И.контр.	Мягков	И.И.			ГПИ Горьковский		
Утв.					Сантехпроект		

Муфта

Рис. 1

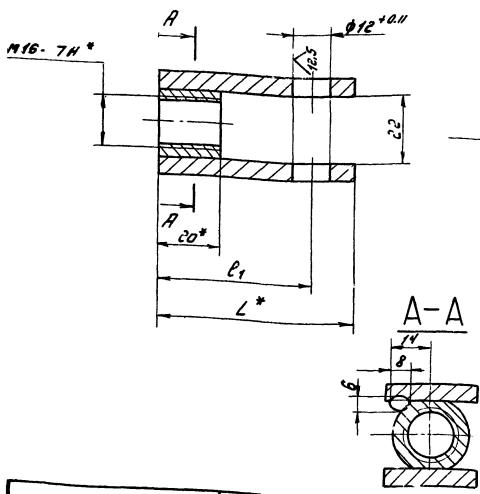
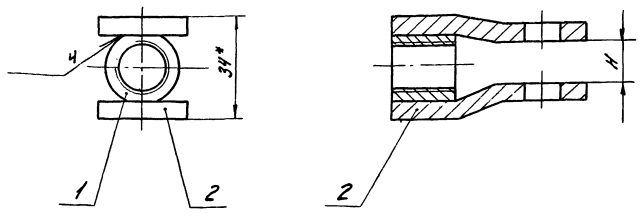


Рис. 2

Остальное см. рис. 1



- 1.* Размеры для справок
- 2. Неказанные предельные отклонения размеров: $\frac{17}{10}$
- 3. Сварка ручная дуговая

Обозначение	Рис	Размеры, мм			Масса, кг
		H	L*	l ₁	
Д 12Г. 117. 020	1	-	65	50	0,2
-01	2	14	65	50	0,2
-02	1	-	80	65	0,27
-03	2	14	80	65	0,27
-04	2	6	65	50	0,27

Д 12Г. 117. 020 СБ					
Лист	Листов	№ докум.	Лист	Листов	№ докум.
У	1	У	1	У	1
Лист	Листов	Лист	Листов	Лист	Листов
Госстандарт СССР	Госстандарт СССР	Госстандарт СССР	Госстандарт СССР	Госстандарт СССР	Госстандарт СССР
Министерство	Министерство	Министерство	Министерство	Министерство	Министерство
Синтезспроект	Синтезспроект	Синтезспроект	Синтезспроект	Синтезспроект	Синтезспроект

Лист	Листов	№ докум.	Обозначение	Наименование	Кол.	Примечание
			Д 12Г. 117. 020-02	Детали		
03	2	Д 12Г. 117. 005-02	Ушко	2		
			Д 12Г. 117. 020-03	Детали		
03	2	Д 12Г. 117. 005-03	Ушко	2		
			Д 12Г. 117. 020-04	Детали		
03	2	Д 12Г. 117. 005-04	Ушко	2		

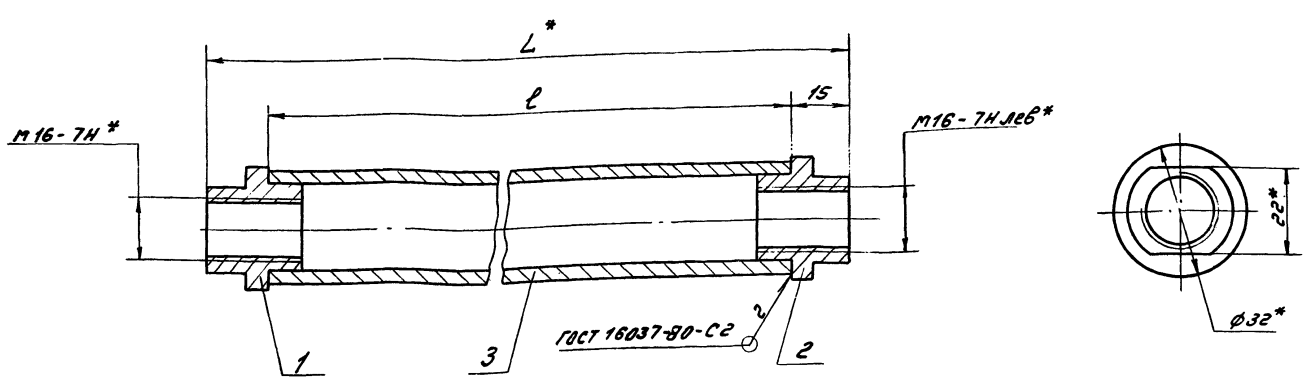
Лист	Листов	№ докум.	Обозначение	Наименование	Кол.	Примечание
			Д 12Г. 117. 020 СБ	Сварочный чертеж		
			Д 12Г. 117. 020	Детали		
04	1	Д 12Г. 117. 004	Бобышка	1		
			Переменные данные для исполнения			
			Д 12Г. 117. 020	Детали		
03	2	Д 12Г. 117. 005	Ушко	2		
			Д 12Г. 117. 020-01	Детали		
03	2	Д 12Г. 117. 005-01	Ушко	2		

Д 12Г. 117. 020
Копировал: Я.И.И. - формат А4

Д 12Г. 117. 020
вилка
Копировал: Я.И.И. - формат А4

Исполнитель: [Name] Проверка: [Name] Утверждение: [Name]

Д 12Г. 117. 030 СБ



Обозначение	Размеры, мм		Масса, кг
	L*	L	
Д 12Г. 117. 030	248	218	0,74
-01	173	143	0,53
-02	105	75	0,62
-03	165	135	0,78
-04	298	268	0,88
-05	375	345	1,09
-06	405	375	1,18
-07	545	515	1,56
-08	605	575	1,73
-09	745	715	2,11
-10	777	740	2,19
-11	875	845	2,47

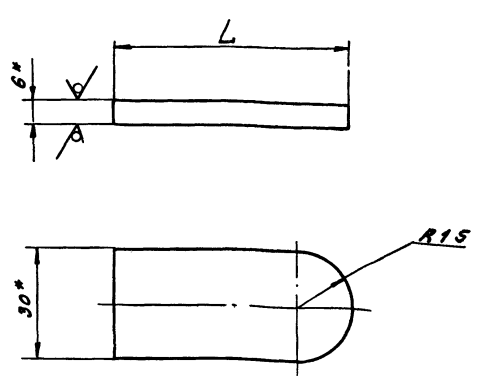
1.* Размеры для справок.
 2. Неуказанные предельные отклонения размеров $\pm \frac{IT14}{2}$

Д 12Г. 117. 030 СБ									
Изм.	Лист	№ докум.	Подп.	Дата	Муфта	Лист	Масса	Масштаб	
Разработ.	Шишкин	В.И.	В.И.			и	ст.	табл.	-
Проб.	Мягко	И.С.				Лист	Листов		
Т.контр.						Госстрой СССР			
И.контр.	Мягко	И.С.				ГПИ Горьковский			
Утв.						Сантехпроект			

Копировал: А.Шелест - Формат А3

Д 12Г. 117. 005

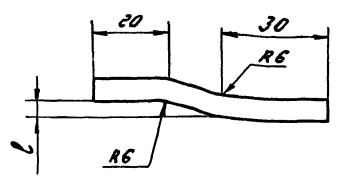
Рис. 1



Обозначение	Рис	Размеры, мм		Масса, кг
		L	l	
Д 12Г. 117. 005	1	65	-	0,07
-01	2	65	4	0,07
-02	1	80	-	0,11
-03	2	80	4	0,11
-04	2	65	8	0,11

Рис. 2

остальное см. рис.1



1.* Размеры для справок.
 2. Неуказанные предельные отклонения размеров $\pm \frac{IT14}{2}$

Д 12Г. 117. 005									
Изм.	Лист	№ докум.	Подп.	Дата	Ушко	Лист	Масса	Масштаб	
Разработ.	Шишкин	В.И.	В.И.			и	ст.	табл.	-
Проб.	Мягко	И.С.				Лист	Листов		
Т.контр.						Госстрой СССР			
И.контр.	Мягко	И.С.				ГПИ Горьковский			
Утв.						Сантехпроект			

20072-05 42 Копировал: А.Шелест - Формат А3

Формат	Лист	Лист	Обозначение	Наименование	Кол.	Примечание
				<u>Детали</u>		
54	3		Д 12Г. 117. 016	Труба Труба 32x4 ГОСТ 8734-75 в 20 ГОСТ 8733-74 L = 575 х 16 ∇^{29}	1	1,59 кг
				<u>Д 12Г. 117. 030-09</u>		
				<u>Детали</u>		
54	3		Д 12Г. 117. 017	Труба Труба 32x4 ГОСТ 8734-75 в 20 ГОСТ 8733-74 L = 715 х 16 ∇^{29}	1	1,97 кг
				<u>Д 12Г. 117. 030-10</u>		
				<u>Детали</u>		
54	3		Д 12Г. 117. 018	Труба Труба 32x4 ГОСТ 8734-75 в 20 ГОСТ 8733-74 L = 740 х 16 ∇^{29}	1	2,05 кг
				<u>Д 12Г. 117. 030-11</u>		
				<u>Детали</u>		
54	3		Д 12Г. 117. 019	Труба Труба 32x4 ГОСТ 8734-75 в 20 ГОСТ 8733-74 L = 845 х 16 ∇^{29}	1	2,33 кг
				<u>Д 12Г. 117. 030</u>		
				Итого		4

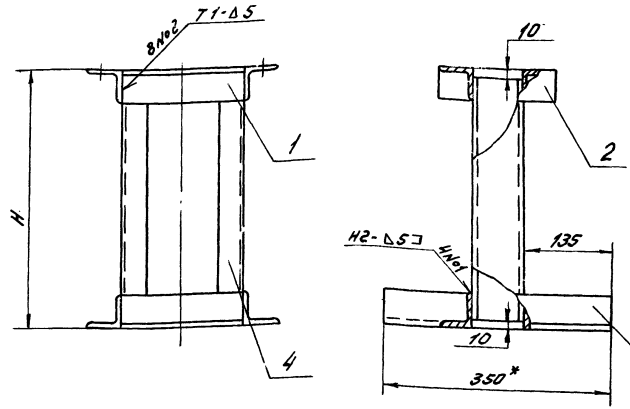
Формат	Лист	Лист	Обозначение	Наименование	Кол.	Примечание
				L = 143 х 16 ∇^{29}	1	0,39 кг
				<u>Д 12Г. 117. 030-02</u>		
				<u>Детали</u>		
54	3		Д 12Г. 117. 009	Труба Труба 32x4 ГОСТ 8734-75 в 20 ГОСТ 8733-74 L = 175 х 16 ∇^{29}	1	0,48 кг
				<u>Д 12Г. 117. 030-03</u>		
				<u>Детали</u>		
54	3		Д 12Г. 117. 011	Труба Труба 32x4 ГОСТ 8734-75 в 20 ГОСТ 8733-74 L = 135 х 16 ∇^{29}	1	0,64 кг
				<u>Д 12Г. 117. 030-04</u>		
				<u>Детали</u>		
54	3		Д 12Г. 117. 012 - 04	Труба Труба 32x4 ГОСТ 8734-75 в 20 ГОСТ 8733-74 L = 268 х 16 ∇^{29}	1	0,74 кг
				<u>Д 12Г. 117. 030</u>		
				Итого		2

Формат	Лист	Лист	Обозначение	Наименование	Кол.	Примечание
				<u>Д 12Г. 117. 030-05</u>		
				<u>Детали</u>		
54	3		Д 12Г. 117. 013	Труба Труба 32x4 ГОСТ 8734-75 в 20 ГОСТ 8733-74 L = 345 х 16 ∇^{29}	1	0,85 кг
				<u>Д 12Г. 117. 030-06</u>		
				<u>Детали</u>		
54	3		Д 12Г. 117. 014	Труба Труба 32x4 ГОСТ 8734-75 в 20 ГОСТ 8733-74 L = 375 х 16 ∇^{29}	1	1,04 кг
				<u>Д 12Г. 117. 030-07</u>		
				<u>Детали</u>		
54	3		Д 12Г. 117. 015	Труба Труба 32x4 ГОСТ 8734-75 в 20 ГОСТ 8733-74 L = 515 х 16 ∇^{29}	2	1,42 кг
				<u>Д 12Г. 117. 030-08</u>		
				<u>Д 12Г. 117. 030</u>		
				Итого		3

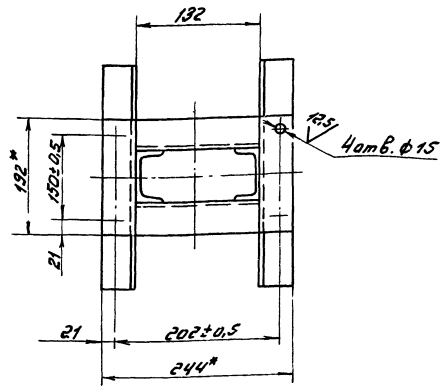
Формат	Лист	Лист	Обозначение	Наименование	Кол.	Примечание
				<u>Документация</u>		
54	3		Д 12Г. 117. 030 СБ	Сборочный чертеж		
				<u>Детали</u>		
54	1		Д 12Г. 117. 006	Втулка	1	
54	2		Д 12Г. 117. 006-01	Втулка	1	
				<u>Переменные данные для исполнения</u>		
				<u>Д 12Г. 117. 030</u>		
				<u>Детали</u>		
54	3		Д 12Г. 117. 007	Труба Труба 32x4 ГОСТ 8734-75 в 20 ГОСТ 8733-74 L = 218 х 16 ∇^{29}	1	0,6 кг
				<u>Д 12Г. 117. 030-01</u>		
				<u>Детали</u>		
54	3		Д 12Г. 117. 008	Труба Труба 32x4 ГОСТ 8734-75 в 20 ГОСТ 8733-74		
				<u>Д 12Г. 117. 030</u>		
				Итого		3

Изм. Лист № докум. Подп. Дата

Изм. Лист № докум. Подп. Дата
 20072-05 43
 Колпоровал: А.Маслов - формат А4



Обозначение	* Н, мм	Масса, кг
Д 12Г. 117. 040	400	12,4
-01	1000	20,8
-02	1200	23,6



1.* Размеры для справок
 2. Неуказанные предельные отклонения размеров ± 17/14 / 2

Д 12Г. 117. 040 СБ		Лист	Масса	Максимальная
Изм.	Лист	№ докум.	По дт. вкл.	Лист
Разраб.	Шилкин	М.И.	11.12.83	См.
Проб.	Мягкодер	В.С.		табл.
Т. контр.				
И. контр.				
Утв.				
Опора		Лист	Листов	Гострой ССРС
		1	2	ГПИ Горьковский
				Сантехпроект

Копировал: А.Масл. Формат А3

Изм.	Лист	№ докум.	По дт. вкл.	Лист	Масса	Максимальная
53	4	Д 12Г. 117. 024	Стойка	Коп.	Примечание	
			Швеллер 8 ГОСТ 8240-72			
			В СтЗен ГОСТ 535-79			
			L=380 h16 ²⁵	2	2,7 кг	
			Д 12Г. 117. 040-01			
			Детали			
54	4	Д 12Г. 117. 025	Стойка	Коп.	Примечание	
			Швеллер 8 ГОСТ 8240-72			
			В СтЗен ГОСТ 535-79			
			L=980 h16 ²⁵	2	6,9 кг	
			Д 12Г. 117. 040-02			
			Детали			
55	4	Д 12Г. 117. 026	Стойка	Коп.	Примечание	
			Швеллер 8 ГОСТ 8240-72			
			В СтЗен ГОСТ 535-79			
			L=1180 h16 ²⁵	2	8,3 кг	
			Д 12Г. 117. 040			
			Детали			
			Копировал: А.Масл.			
			Формат А4			

Изм.	Лист	№ докум.	По дт. вкл.	Лист	Масса	Максимальная
53		Д 12Г. 117. 040 СБ	Сборочный чертеж	Коп.	Примечание	
			Документация			
			Детали			
54	1	Д 12Г. 117. 021	Уголок	Коп.	Примечание	
			Уголок 6-56-56-5 ГОСТ 8509-72			
			В СтЗен ГОСТ 535-79			
			L=132 h16 ²⁵	4	0,6 кг	
54	2	Д 12Г. 117. 022	Уголок	Коп.	Примечание	
			Уголок 6-56-56-5 ГОСТ 8509-72			
			В СтЗен ГОСТ 535-79			
			L=192 h16 ²⁵	2	0,8 кг	
54	3	Д 12Г. 117. 023	Уголок	Коп.	Примечание	
			Уголок 6-56-56-5 ГОСТ 8509-72			
			В СтЗен ГОСТ 535-79			
			L=350 h16 ²⁵	2	1,5 кг	
			Переменные данные для исполнения			
			Д 12Г. 117. 040			
			Детали			
			Копировал: А.Масл.			
			Формат А3			

Изм. Исполн. Подпись и дата

Д 12Г. 117. 040		Лист	Листов	Гострой ССРС
Изм.	Лист	№ докум.	По дт. вкл.	Лист
Разраб.	Шилкин	М.И.	11.12.83	См.
Проб.	Мягкодер	В.С.		табл.
Т. контр.				
И. контр.				
Утв.				
Опора		Лист	Листов	Гострой ССРС
		1	2	ГПИ Горьковский
				Сантехпроект

Копировал: А.Масл. Формат А3

Лист Зона	№	Обозначение	Наименование	Кол. Листов	Примечание
<u>Документация</u>					
КЗ		Д 12Г. 119. 000 СБ	Сборочный чертеж		
<u>Сборочные единицы</u>					
К4	1	Д 12Г. 117. 040-02	Опора	1	
К4	2	Д 12Г. 119. 010	Тяга	1	
<u>Стандартные изделия</u>					
	3	Ось 2-12 Н11450 СтЗсп			
		ГОСТ 9650-80	1		
	4	Ось 2-12 Н11460 СтЗсп			
		ГОСТ 9650-80	1		
	5	Болт М12х55.36			
		ГОСТ 7798-70	4		
	6	Гайка М12.4			
		ГОСТ 5915-70	4		
	7	Шайба 12.01			
		ГОСТ 11371-78	8		
	8	Шплицт 3,2х20			
		ГОСТ 397-79	4		

Лист Зона	№	Обозначение	Наименование	Кол. Листов	Примечание
<u>Д 12Г. 119. 000</u>					
КЗ		Соединение пз0 100/05 -0,25 с клапаном ОП-50			
К4					
Копировал: Я.Морозов Формат А4					

900 L11 J21 B

Рис. 1 25/√(✓)

Рис. 2
остальное см. рис.1
М 1:2

Обозначение	Рис
Д 12Г. 117. 006	1
-01	2

1* Размеры для справок.
2. Неуказанные предельные отклонения
размеров: Н14; ± $\frac{IT14}{2}$

Д 12Г. 117. 006

Лист	Масса	Материал
1	0.07	2:1

Лист	Листов	Т	Компр.
К4	8	32	ГОСТ 2590-71
К4	8	СтЗсп	ГОСТ 535-79

Копировал: Я.Морозов Формат А4

Лист Зона	№	Обозначение	Наименование	Кол. Листов	Примечание
<u>Документация</u>					
КЗ		Д 12Г. 119. 000 СБ	Сборочный чертеж		
<u>Сборочные единицы</u>					
К4	1	Д 12Г. 117. 010-01	Тяга	1	
К4	2	Д 12Г. 117. 040	Опора	1	
<u>Детали</u>					
К4	3	Д 12Г. 117. 001	Палец	1	
<u>Стандартные изделия</u>					
	4	Ось 2-12 Н1160 СтЗсп			
		ГОСТ 9650-80	1		
	5	Болт М12х55.36			
		ГОСТ 7798-70	4		
	6	Гайка М12.4			
		ГОСТ 5915-70	5		
	7	Шайба 12.65Г			
		ГОСТ 6402-70	1		
	8	Шайба 12.01			
		ГОСТ 11371-78	7		
	9	Шплицт 3,2х20			
		ГОСТ 397-79	2		

Лист Зона	№	Обозначение	Наименование	Кол. Листов	Примечание
<u>Д 12Г. 118. 000</u>					
КЗ		Соединение пз0 100/25-025 с вентилятором ВДН-10, ЛС 6011			
К4					
Копировал: Я.Морозов Формат А4					

100 L11 J21 B 6.3/√(✓)

Обозначение	Размеры, мм			Масса, кг
	L	l	l1	
Д 12Г. 117. 001	52	11	13	0,11
-01	85	14	43	0,15

Неуказанные предельные отклонения
размеров: Н14, л14, ± $\frac{IT14}{2}$

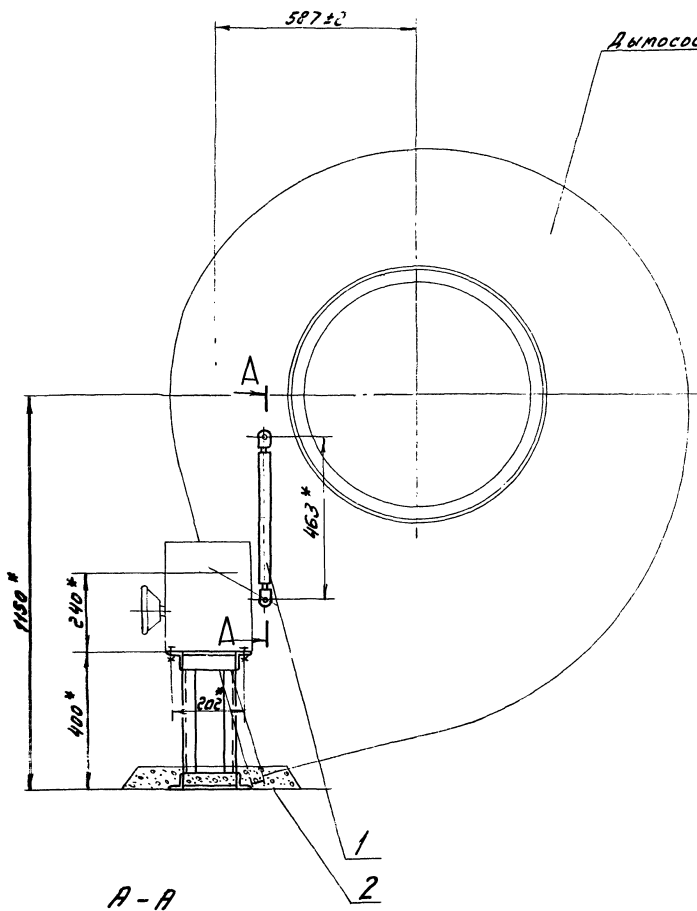
Д 12Г. 117. 001

Лист	Масса	Материал
1	—	ст.

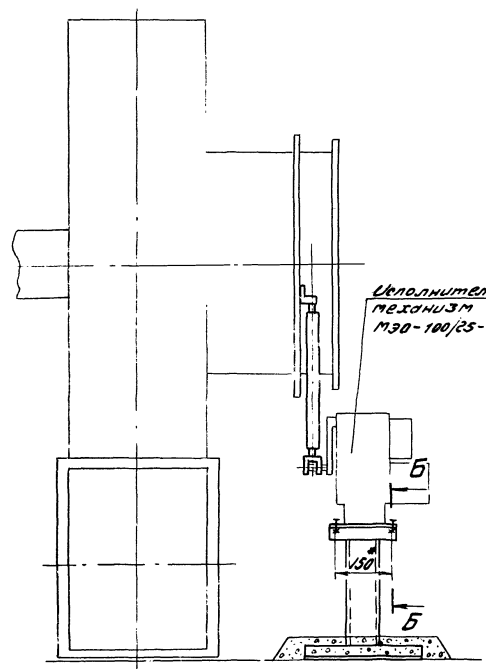
Лист	Листов	Т	Компр.
К4	1	45	ГОСТ 1050-74

Копировал: Я.Морозов Формат А4

Дымосос ВАН-10

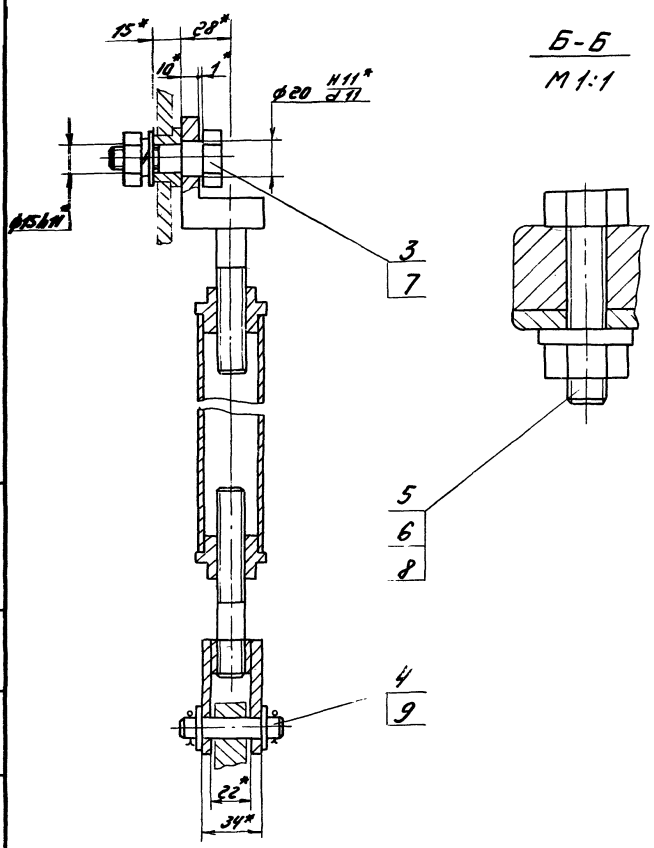


A-A
M 1:2

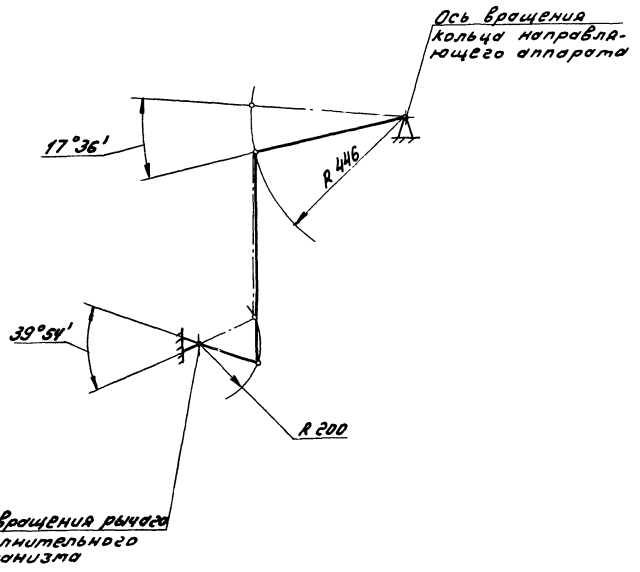


Исполнительный механизм м30-100/25-0,25

Кинематической схема



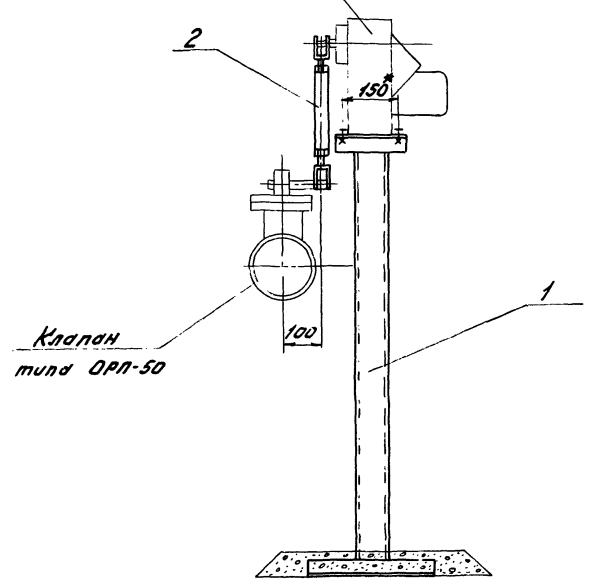
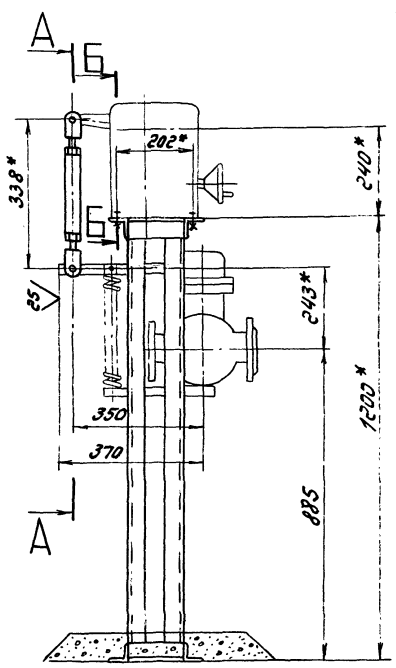
B-B
M 1:1



* Размеры для справок

Д 12Г. 118.000 С5				Лист	Масса	Масштаб
Изм.	Лист	№ докум.	Лист	№	г	1:10
Разр.	Шильда	СМ	1832		14,6	
Проб.	Минтер	Ш				
Год				Лист	Листов	
Исполн.	Вольский	К		Госстрой СССР		
Исполн.	Минтер	Ш		ГПИ Горьковский		
Чтв.				Сантехпроект		

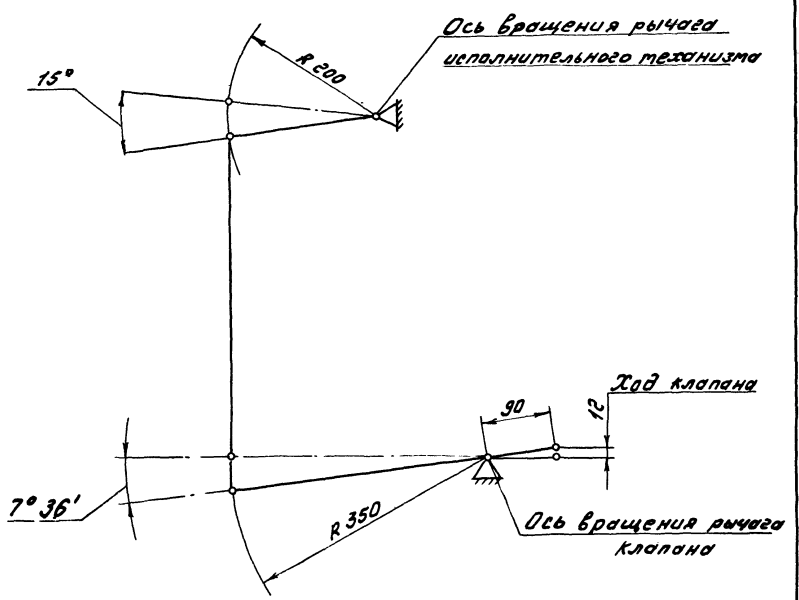
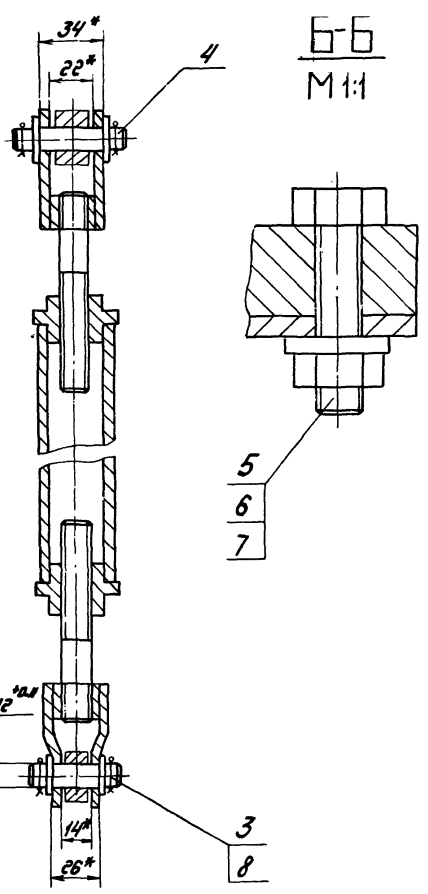
Исполнительный механизм
МЭО - 100/25 - 0,25



Клапан
тип ОРН-50

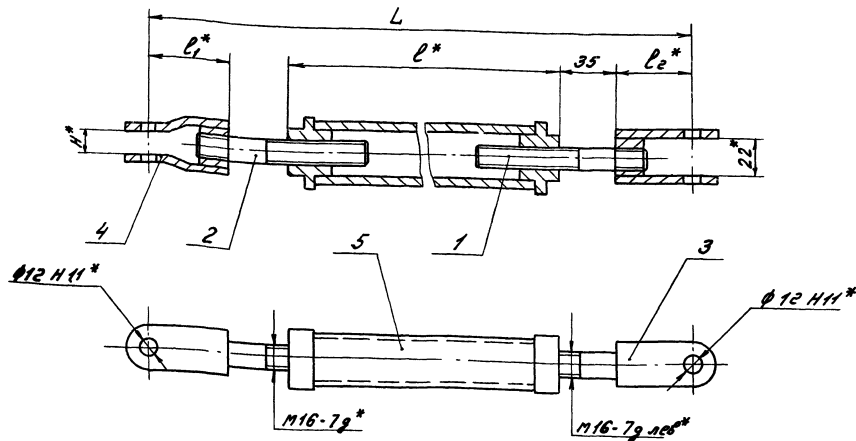
A-A
M1:2

Кинематическая схема



- 1. * Размеры для справок
- 2. Неуказанные предельные отклонения размеров $\pm \frac{IT16}{2}$

Д 12Г. 119.000 СБ				Лит.	Масса	Масштаб
Изм/Лист	№ докум	Лист	Дата	И	25	1:10
Разраб.	Владенберг	С	9.02.83			
Проб.	Минтер	И				
Техн. экзам.						
Инж. отп.	Вельский	И				
Н. контр.	Минтер	И				
Чтб.						
Соединение МЭО 100/25-0,25 с клапаном ОРН-50				Лист	Листов	7
				Лесстрой СССР ГПИ Горьковский Сантехпроект		



Обозначение	Размеры, мм					Масса, кг
	L	L*	H*	L ₁ *	L ₂ *	
Д 12Г. 119. 010	338	173	14	50	50	1,27
-01	360	165		65	65	1,38
-02	540	375		50	50	1,63
-03	740	545		65	65	2,24
-04	940	745				2,79
-05	987	777	6	50	65	2,73

1* Размеры для справок
 2. Неуказанные предельные отклонения размеров $\pm \frac{IT14}{2}$

Д 12Г. 119. 010 СБ					
Изм.	Лист	№ докум.	Подп.	Дата	Лист
Разроб.	Валенков	СБД	В.В.В.		см.
Проб.	Мягков	В.И.			табл.
Г. контр.					Лист
Монтаж	Монтаж	В.И.			Листов
Утв.					Гострой СССР
					ГПИ Горьковский
					Сантехпроект
					Формат А3

Копировал: А.Иванов

Изм.	Лист	№ докум.	Обозначение	Наименование	Кол.	Примечание
				Д 12Г. 119. 010-03		
				Сборочные единицы		
ИВ	3	Д 12Г. 117. 020-02		Вилка	1	
	4	-03		Вилка	1	
ИВ	5	Д 12Г. 117. 030-07		Муфта	1	
				Д 12Г. 119. 010-04		
				Сборочные единицы		
ИВ	3	Д 12Г. 117. 020-02		Вилка	1	
	4	-03		Вилка	1	
ИВ	5	Д 12Г. 117. 030-09		Муфта	1	
				Д 12Г. 119. 010-05		
				Сборочные единицы		
ИВ	3	Д 12Г. 117. 020-02		Вилка	1	
	4	-04		Вилка	1	
ИВ	5	Д 12Г. 117. 030-10		Муфта	1	
				Д 12Г. 119. 010		
				Лист	2	

Копировал: А.Иванов

Изм.	Лист	№ докум.	Обозначение	Наименование	Кол.	Примечание
				Документация		
ИВ		Д 12Г. 119. 010 СБ		Сборочный чертеж		
				Ассембли		
ИВ	1	Д 12Г. 117. 002		Винт	1	
	2	-01		Винт	1	
				Переченьные данные для исполнений		
				Д 12Г. 119. 010		
				Сборочные единицы		
ИВ	3	Д 12Г. 117. 020		Вилка	1	
	4	-01		Вилка	1	
ИВ	5	Д 12Г. 117. 030-01		Муфта	1	
				Д 12Г. 119. 010-01		
				Сборочные единицы		
ИВ	3	Д 12Г. 117. 020-02		Вилка	1	
	4	-03		Вилка	1	
ИВ	5	Д 12Г. 117. 030-03		Муфта	1	
				Д 12Г. 119. 010-02		
				Сборочные единицы		
ИВ	3	Д 12Г. 117. 020		Вилка	1	
	4			Вилка	1	
ИВ	5	Д 12Г. 117. 030-05		Муфта	1	
				Д 12Г. 119. 010		
				Лист	2	

Копировал: А.Иванов

Указанные в таблице и чертеже материалы, изделия, процессы и детали

Изм.	Лист	№ докум.	Подп.	Дата	Лист
Разроб.	Валенков	СБД	В.В.В.		1
Проб.	Мягков	В.И.			2
Г. контр.					
Монтаж	Монтаж	В.И.			
Утв.					

Копировал: А.Иванов

Лист	Обозначение	Наименование	Куда входит		Примечание
			Обозначение	Лист	
1	Д 12Г. 120. 000	Сочленение тэо с клапонами 9с		1	
2					
3	<u>Переменные данные для исполнений</u>				
4					
5	<u>Д 12Г. 120. 000</u>				
6	Д 12Г. 120. 010	Тэг		1	
7	Д 12Г. 117. 020	Вилка	Д 12Г. 120. 010	1	1
8	Д 12Г. 117. 030-06	Муфта	Д 12Г. 120. 010	1	1
9	Д 12Г. 117. 040-01	Опора		1	
10					
11	<u>Д 12Г. 120. 000-01</u>				
12	Д 12Г. 120. 010-01	Тэг		1	
13	Д 12Г. 117. 020	Вилка	Д 12Г. 120. 010-01	1	1
14	Д 12Г. 117. 030-08	Муфта	Д 12Г. 120. 010-01	1	1
15	Д 12Г. 117. 040-01	Опора		1	
16					
17	<u>Д 12Г. 120. 000-02</u>				
18	Д 12Г. 120. 010-02	Тэг		1	
19	Д 12Г. 117. 020	Вилка	Д 12Г. 120. 010-02	1	1
20	Д 12Г. 117. 030-02	Муфта	Д 12Г. 120. 010-02	1	1
21	Д 12Г. 117. 040-01	Опора		1	
22					
23	<u>Д 12Г. 120. 000-03</u>				
24	Д 12Г. 120. 010-03	Тэг		1	
25	Д 12Г. 117. 020	Вилка	Д 12Г. 120. 010-03	1	1
26	Д 12Г. 117. 030-10	Муфта	Д 12Г. 120. 010-03	1	1
27	Д 12Г. 117. 040-02	Опора		1	

Д 12Г. 120. 000 ВС				
Лит.	Лист	Листов		
01	1	2		
Сочленение тэо с клапонами типа 9с			Лит. Лист Листов	
Ведомость спецификаций			Госстроя СССР ГПИ Горьковский Синтезпроект	
Копировал: А.Мал - формат А3				

Лист	Обозначение	Наименование	Лист	Примечание
	<u>Переменные данные для исполнений</u>			
	<u>Д 12Г. 120. 000</u>			
	<u>Сборочные единицы</u>			
8	Д 12Г. 120. 010	Тэг	1	
9	Д 12Г. 117. 040-01	Опора	1	
	<u>Д 12Г. 120. 000-01</u>			
	<u>Сборочные единицы</u>			
8	Д 12Г. 120. 010-01	Тэг	1	
9	Д 12Г. 117. 040-01	Опора	1	
	<u>Д 12Г. 120. 000-02</u>			
	<u>Сборочные единицы</u>			
8	Д 12Г. 120. 010-02	Тэг	1	
9	Д 12Г. 117. 040-01	Опора	1	
	<u>Д 12Г. 120. 000-03</u>			
	<u>Сборочные единицы</u>			
8	Д 12Г. 120. 010-03	Тэг	1	
9	Д 12Г. 117. 040-02	Опора	1	
Д 12Г. 120. 000				
Копировал: А.Мал - формат А4				

Лист	Обозначение	Наименование	Лист	Примечание
	<u>Документация</u>			
12	Д 12Г. 120. 000 СБ	Сборочный чертеж		
13	Д 12Г. 120. 000 ВС	Ведомость спецификаций		
	<u>Детали</u>			
1	Д 12Г. 117. 001-01	Палец	1	
	<u>Стандартные изделия</u>			
2		Ось 12-12Н116 60 Ст3сп	1	
3		Болт М 12х55.36	4	
4		Гайка М 12.4	5	
5		Шайба 12.01	7	
6		Шайба 12.65Г.	1	
7		Шплинт 3,2х20	2	
Д 12Г. 120. 000				
Сочленение тэо с клапонами типа 9с			Лит. Лист Листов	
			01 1 2	
Копировал: А.Мал - формат А4				

Ш.В. по методу Лейбнера и детали в соответствии с чертежами и спецификациями

Лит. Лист Листов

Д 12Г. 120. 000

Копировал: А.Мал - формат А4

Лит. Лист Листов

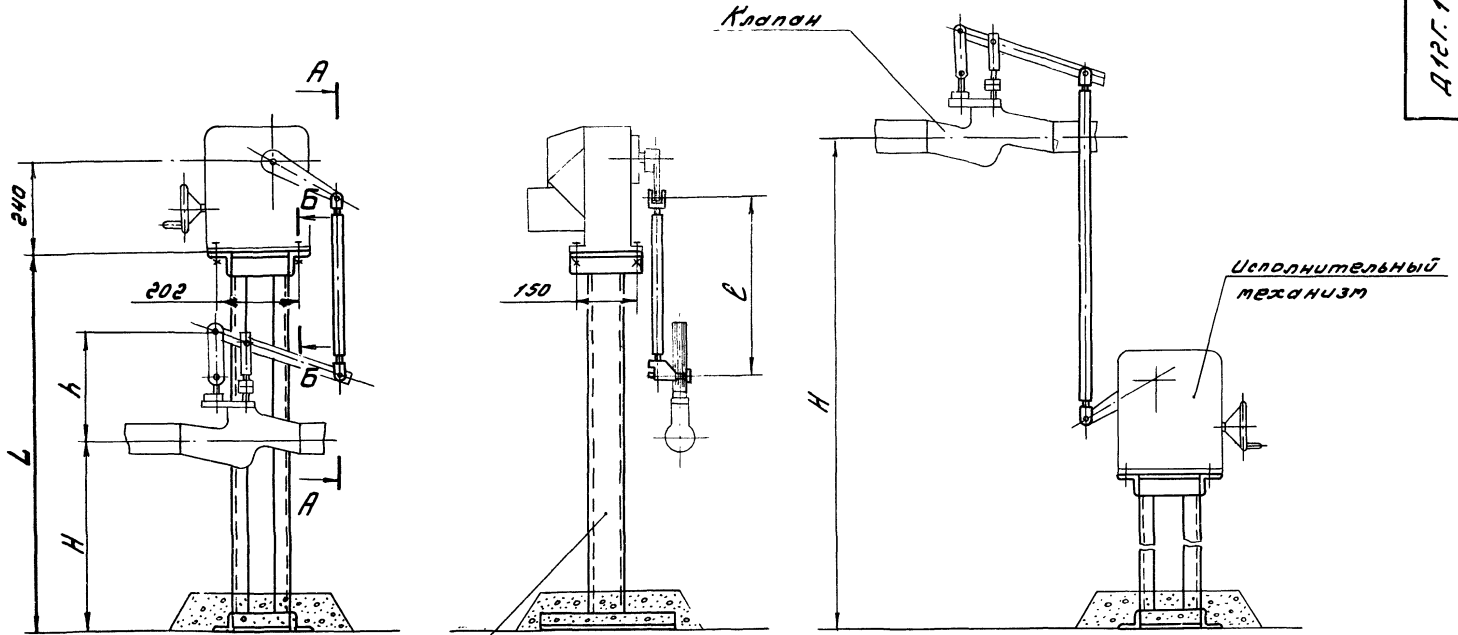
Сочленение тэо с клапонами типа 9с

Копировал: А.Мал - формат А4

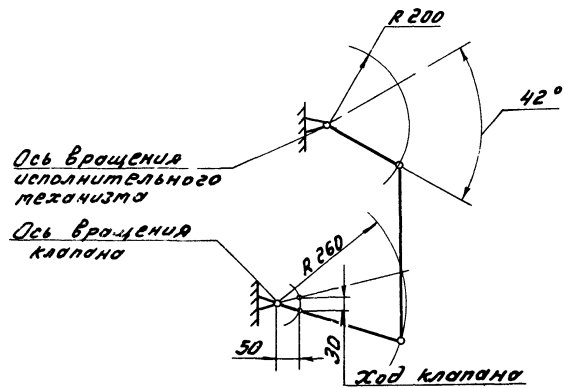
Рис. 2

остальное см. рис. 1

Рис. 1

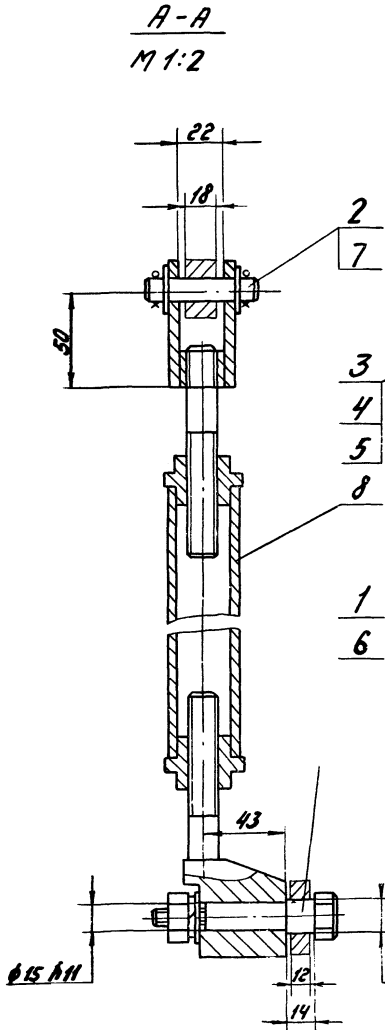
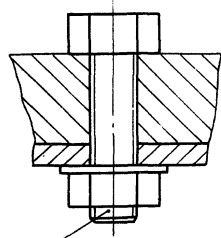


Кинематическая схема



A-A
M 1:2

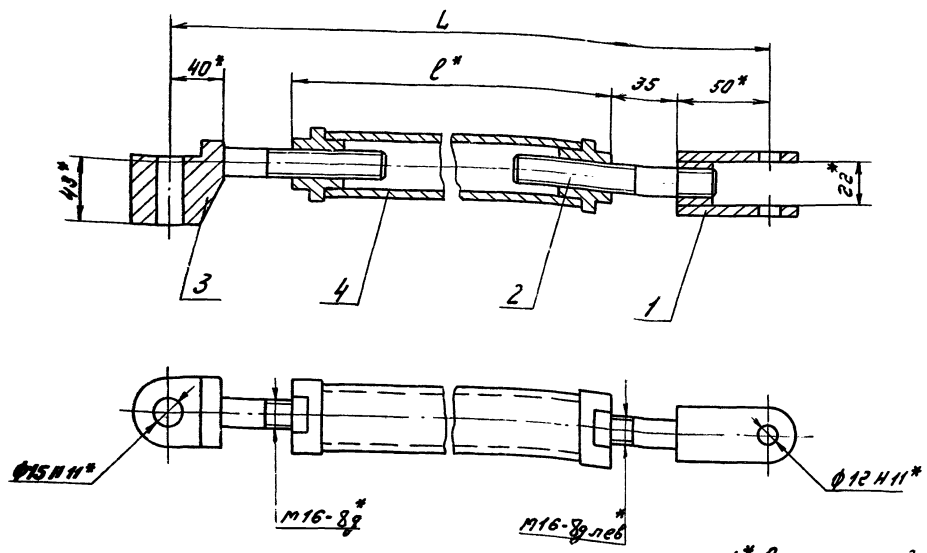
Б-Б
M 1:1



Обозначение	Рис	Тип клапана	Тип исполнительного механизма	Размеры, мм				Масса, кг
				H	L	h	l	
Д 12Г. 120. 000	1	9с-3-3-3	МЭО-100/25-0,25	500			570	23,5
-01		9с-3-3		300	1000	168	770	24,1
-02		9с-3-3		700			370	23
-03	2	9с-4-2	МЭО-40/25-0,25	2300	1200	181	1040	27,6

Размеры для справок.

Д 12Г. 120. 000 СБ					
Исполн.	Лист	Модифик.	Лист	Дата	Лит. Масса Листов
Разработ.	Шилина	СЗШ	12.11.88		
Проб.	Минтер	Мин			и табл.
Т. контр.					Лист Листов 1
Нач. отд.	Вальский	ВК			Листрой СССР
Н. контр.	Мянтер	Мян			ГПИ Горьковский Сантехпроект
Этб.					формат А2



1.* Размеры для справок
 2. Неуказанные предельные отклонения размеров $\pm \frac{IT 16}{2}$

Обозначение	Размеры, мм		Масса, кг
	L	r*	
А 12Г. 120. 010	570	405	2,15
-01	770	605	2,7
-02	370	205	1,59
-03	1040	875	3,44

А 12Г. 120. 010 СБ					
Изм.	Лист	№ докум.	Подп.	Дата	ТЯГО
Разработ.	Шилина	И.И.	12.11.98		
Проект.	Мягков	И.И.			
Т.контр.					
И.контр.	Мягков	И.И.			Лист 1 из 1
Этб.					Госстрой СССР ГПИ Горьковский Сантехпроект

Код	Кол.	Лист	Обозначение	Наименование	Кол.	Примечание
			А 12Г. 120. 010-01			
				<u>Сборочные единицы</u>		
01	4		А 12Г. 117. 030-08	Муфта	1	
			А 12Г. 120. 010-02			
				<u>Сборочные единицы</u>		
02	4		А 12Г. 117. 030-02	Муфта	1	
			А 12Г. 120. 010-03			
				<u>Сборочные единицы</u>		
03	4		А 12Г. 117. 030-11	Муфта	1	
			А 12Г. 120. 010			
			Лист			2

Копировал: А.Масля - Формат А4

Код	Кол.	Лист	Обозначение	Наименование	Кол.	Примечание
				<u>Документация</u>		
03			А 12Г. 120. 010 СБ	Сборочный чертеж		
				<u>Сборочные единицы</u>		
04	1		А 12Г. 117. 020	Вилка	1	
				<u>Детали</u>		
04	2		А 12Г. 117. 012	Винт	1	
04	3		А 12Г. 120. 001	Серьга	1	
				<u>Переменные данные для исполнений</u>		
				<u>А 12Г. 120. 010</u>		
				<u>Сборочные единицы</u>		
04	4		А 12Г. 117. 030-06	Муфта	1	
			А 12Г. 120. 010			
			Лист			1

Изм. Лист № докум. Подп. Дата

А 12Г. 120. 010					
Изм.	Лист	№ докум.	Подп.	Дата	ТЯГО
Разработ.	Шилина	И.И.	12.11.98		
Проект.	Мягков	И.И.			
Т.контр.					
И.контр.	Мягков	И.И.			Лист 1 из 2
Этб.					Госстрой СССР ГПИ Горьковский Сантехпроект

20072-05 51 Копировал: А.Масля - Формат А4

Код документа	Лист	Обозначение	Наименование	Кол.	Примечание
М	7	Д 12Г. 117.040	Опора	1	
М	8	Д 12Г. 119.010-01	Тред	1	
		Д 12Г. 121.000-01	Сборочные единицы		
М	7	Д 12Г. 117.040-01	Опора	1	
М	8	Д 12Г. 119.010-02	Тред	1	
		Д 12Г. 121.000-02	Сборочные единицы		
М	7	Д 12Г. 117.040-01	Опора	1	
М	8	Д 12Г. 119.010-03	Тред	1	
		Д 12Г. 121.000-03	Сборочные единицы		
М	7	Д 12Г. 117.040-01	Опора	1	
М	8	Д 12Г. 119.010-04	Тред	1	

Лист 2
 Д 12Г. 121.000
 Копировал: А.Малышев формат А4

Код документа	Лист	Обозначение	Наименование	Кол.	Примечание
			Документация		
А2		Д 12Г. 121.000 СБ	Сборочный чертеж		
А3		Д 12Г. 121.000 ВС	Ведомость спецификации		
			Стандартные изделия		
	1		Ось 2-12x11x50 Ст3сп		
	2		ГОСТ 9650-80	1	
	3		Ось 2-12x11x60 Ст3сп		
	4		ГОСТ 9650-80	1	
	5		Болт М12x55.36		
	6		ГОСТ 7798-70	4	
	7		Гайка М12.4		
	8		ГОСТ 5915-70	4	
	9		Шайба 12.01		
	10		ГОСТ 11371-78	8	
	11		Шплинт 3,2x20		
	12		ГОСТ 397-79	4	
			Переменные данные для исполнения		
			Д 12Г. 121.000		
			Сборочные единицы		
			Д 12Г. 121.000		

Лист 2
 Д 12Г. 121.000
 Соединение МЭО-10/25-425 с клапанами типа 6С, Т-336
 Копировал: Малышев формат А4

Д 12Г. 122.001

1.* Размеры для справок
 2. Неуказанные предельные отклонения размеров: $M14; \pm \frac{IT14}{2}$

Лист 1
 Д 12Г. 122.001
 Рычаг
 Лист 1 Масса 0,15 Масштаб 1:1
 Лист 6-ИИ.41.01.02.19903.74
 Госстрой СССР
 ГПИ Горьковский
 Сантехпроект
 Копировал: А.Малышев формат А4

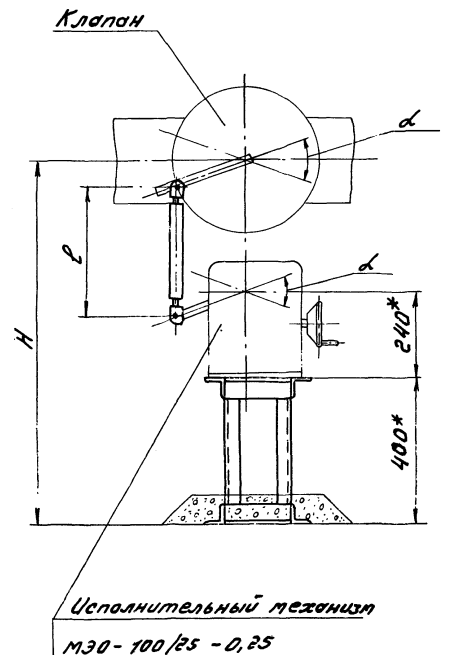
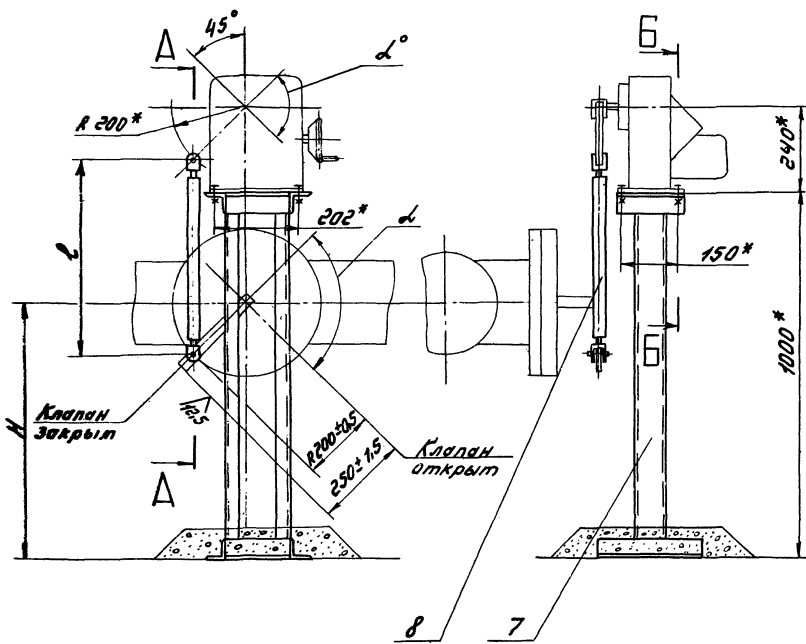
Д 12Г. 120.001

1.* Размеры для справок.
 2. Неуказанные предельные отклонения размеров $\pm \frac{IT14}{2}$

Лист 1
 Д 12Г. 120.001
 Сервиз
 Лист 1 Масса 0,6 Масштаб 1:2
 Лист 6-ИИ.41.01.02.19903.74
 Госстрой СССР
 ГПИ Горьковский
 Сантехпроект
 Копировал: А.Малышев формат А4

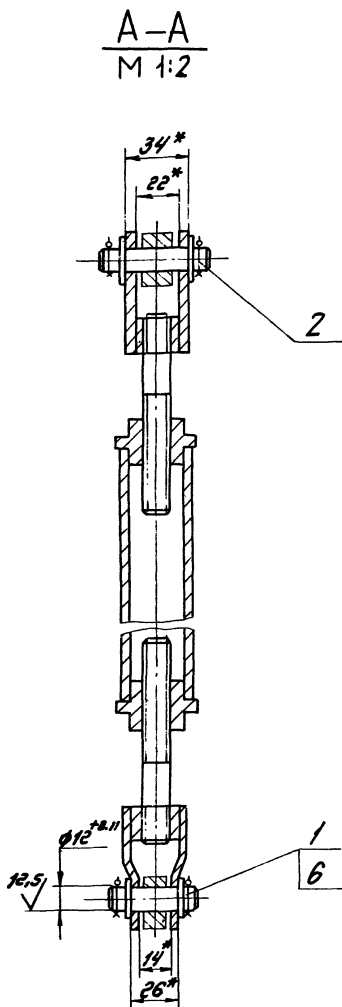
Рис 1

Рис 2



A-A
M 1:2

Б-Б
M 1:1



Обозначение	Рис.	Тип клапана	Размеры, мм		∠°	Масса, кг
			ℓ	Н		
Д 12 Г. 121.000	2	Бс-9-1	360	1000	90	14
-01		Г-33Б	540	700	40	22
-02	1	Бс-8-2 Бс-9-1	740	500	90	23
-03		Бс-9-2	940	300		

- 1.* Размеры для справок
 2. Неуказанные предельные отклонения размеров ± $\frac{IT16}{2}$

Д 12 Г. 121.000 СБ					
Изм.	Лист	№ докум.	Подп.	Дата	Сочленение МЭО-100/25-0,25 с кла- паном типа Бс, Г-33Б
Разраб.	Альштейн	Лев	9.12		
Проб.	Минтер	Иль			Лит. Масса см. табл.
Инженер	Вальский				Лист Листов
Нач. отд.	Минтер				Госстрой СССР ГПИ Горьковский Сантехпроект
Стр.					Формат А2

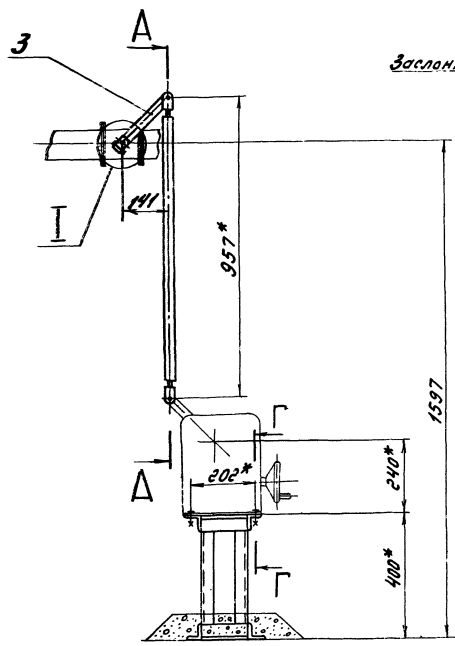
Формат	Лист	Лист	Обозначение	Наименование	Кол.	Примечание
		7		Болт М12х55,36 ГОСТ 7798-70	4	
		8		Гайка М8,4 ГОСТ 5915-70	1	
		9		Гайка М12,4 ГОСТ 5915-70	4	
		10		Шайба 8,01 ГОСТ 11371-78	1	
		11		Шайба 12,01 ГОСТ 11371-78	8	
		12		Шпилька 3,2х20 ГОСТ 397-79	4	
Д12Г. 122.000						Лист 2
Колеровал: А.Иванов - формат А4						

Формат	Лист	Лист	Обозначение	Наименование	Кол.	Примечание
<u>Документация</u>						
		А2	А 12Г. 122.000 СБ	Сборочный чертёж		
<u>Сборочные ведомости</u>						
	И	1	Д12Г. 117.040	Опора	1	
	И	2	А12Г. 119.010-05	Трещ	1	
<u>Детали</u>						
	А4	3	Д12Г. 122.001	Рычаг		
<u>Стандартные изделия</u>						
		4		Ось 2-12х11х45 Ст3сп ГОСТ 9650-80	1	
		5		Ось 2-12х11х60 Ст3сп ГОСТ 9650-80	1	
		6		Болт М8х30,36 ГОСТ 7798-70	1	
Д 12Г. 122.000						Лист 2
Колеровал: А.Иванов - формат А4						

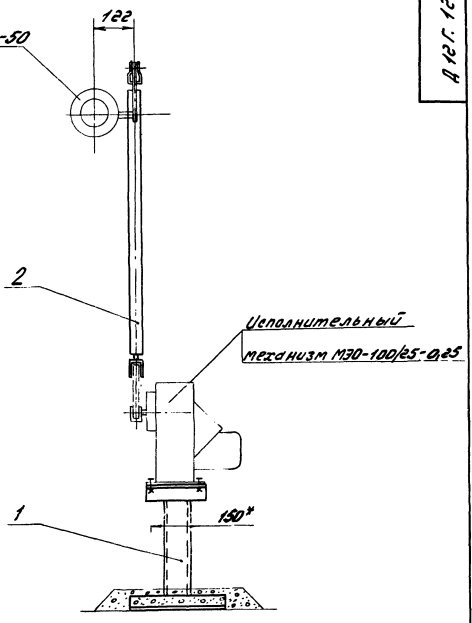
Иванов А.И. - Колеровал: А.Иванов - формат А4

Лист	Обозначение	Наименование	Куда входит		Примечание
			Обозначение	Общее кол-во	
1	А 12Г. 121.000	Соединение М30 с клапанами БСИТ-33Б			
2	<u>Переменные данные для исполнений</u>				
3			Д12Г. 121.000		
4	А 12Г. 117.040	Опора		1	
5	А 12Г. 119.010-01	Трещ		1	
6	А 12Г. 117.020-02	Вилка	Д12Г. 119.010-01	1 1	
7	А 12Г. 117.020-03	Вилка	Д12Г. 119.010-01	1 1	
8	А 12Г. 117.030-03	Муфта	Д12Г. 119.010-01	1 1	
9			Д12Г. 121.000-01		
10	А 12Г. 117.040-01	Опора		1	
11	А 12Г. 119.010-02	Трещ		1	
12	А 12Г. 117.020	Вилка	Д12Г. 119.010-02	1 1	
13	А 12Г. 117.020-01	Вилка	Д12Г. 119.010-02	1 1	
14	А 12Г. 117.030-05	Муфта	Д12Г. 119.010-02	1 1	
15			Д12Г. 121.000-02		
16	А 12Г. 117.040-01	Опора		1	
17	А 12Г. 119.010-03	Трещ		1	
18	А 12Г. 117.020-02	Вилка	Д12Г. 119.010-03	1 1	
19	А 12Г. 117.020-03	Вилка	Д12Г. 119.010-03	1 1	
20	А 12Г. 117.030-07	Муфта	Д12Г. 119.010-03	1 1	
21			Д12Г. 121.000-03		
22	А 12Г. 117.040-01	Опора		1	
23	А 12Г. 119.010-04	Трещ		1	
24	А 12Г. 117.020-02	Вилка	Д12Г. 119.010-04	1 1	
25	А 12Г. 117.020-03	Вилка	Д12Г. 119.010-04	1 1	
26	А 12Г. 117.030-09	Муфта	Д12Г. 119.010-04	1 1	

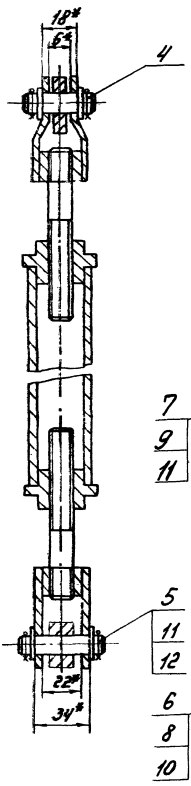
Иванов А.И.	Лист	Лист	Лист
Д12Г. 121.000 СБ	1	2	3
Соединение М30-100х65-025 с клапанами типа БСИТ-33Б	1	1	1
6 с 7-33Б			
Ведомость спецификации			
20072-05 54	Колеровал: А.Иванов - формат А3		



Заслонка типа ЗМС-50

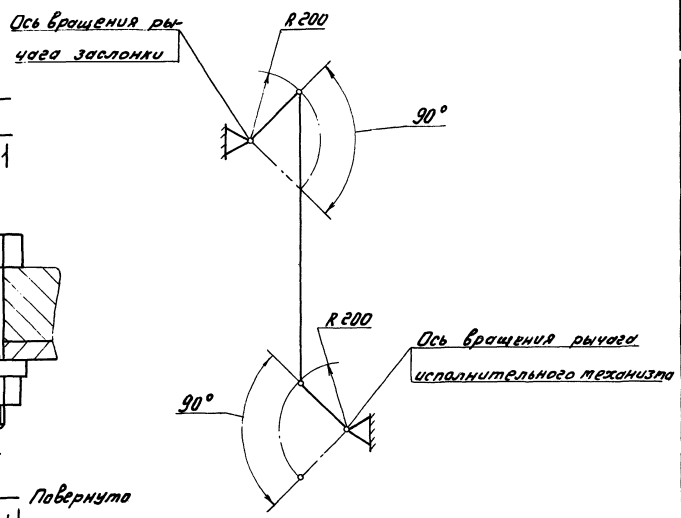


A-A
M1:2



- 7
- 9
- 11
- 5
- 11
- 12
- 6
- 8
- 10

Кинематическая схема



Г-Г
M1:1

Повернуто
M1:1

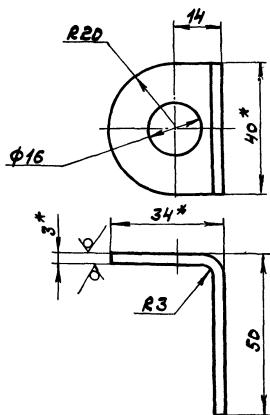
- 1.* Размеры для справок
2. Неуказанные предельные отклонения размеров $\pm \frac{IT6}{2}$

Д 12Г. 122. 000 СБ

Д 12Г. 122. 000 СБ				Лист	Масса	Уточнил
Соединение М30-100/25-0,25 с заслонкой типа ЗМС-50				4	15,1	1:10
Исполнительный механизм	Лист	Масса	Уточнил	Лист	Листов	
М30-100/25-0,25	4	15,1				
Лист	Масса	Уточнил	Лист	Листов		
4	15,1					
Лист 81						
Листовой СС СР						
ГПИ Горьковский Сантехпроект						

А 22Г.035.001

125/ (✓) (✓)



1.*Размеры для справок.
2.Неуказанные предельные отклонения размеров: Н14; ± 1/16.

А 22Г.035.001

Изм.	Лист	№ докум.	Подп.	Дата	Ушко	Лист 006	Масштаб 1:1
Разраб.	Литовца	И.И.	И.И.	И.И.			
Проф.	Корчуба	И.И.	И.И.	И.И.	Лист 1		
И.Монтр.	Июнктер	И.И.	И.И.	И.И.	Лист 5-И-Н-ВСтЗел ГОСТ 16523-74 5-И-Н-ВСтЗел ГОСТ 16523-74 Госстрой СССР ГПИ Горько-Венский СамТехПроект формат А4		

Формат	Зона	№3.	Обозначение	Наименование	Кол.	Примечание
Б4		6	А 22Г.035.012	Лист Лист 5-И-Н-ВСтЗел ГОСТ 16523-74 5-И-Н-ВСтЗел ГОСТ 16523-74 (64x450) h16 25/ 2 0,45кв.		
Б4		7	А 22Г.035.013	Лист Лист 5-И-Н-ВСтЗел ГОСТ 16523-74 ВСтЗел ГОСТ 16523-74 (64x728) h16 25/ 1 1,16кв.		
		8		Материалы Плиты минераловатные Н50-1000x500x60 ГОСТ 9573-82 4 штуки		

А 22Г.035.020

Изм.	Лист	№ докум.	Подп.	Дата	Корпус	Лист 1	Лист 2
Разраб.	Литовца	И.И.	И.И.	И.И.			
Проф.	Корчуба	И.И.	И.И.	И.И.	Лист 1		
И.Монтр.	Июнктер	И.И.	И.И.	И.И.	Лист 1 Госстрой СССР ГПИ Горько-Венский СамТехПроект формат А4		

формат А4

Т.49

Формат	Зона	№3.	Обозначение	Наименование	Кол.	Примечание
				Документация		
А3			А 22Г.035.000СБ	Сборочный чертеж		
				Сборочные единицы		
А4	1		А 22Г.035.010	Дверь	1	
А4	2		А 22Г.035.020	Корпус	1	
				Детали		
А4	3		А 22Г.035.001	Ушко	1	
А4	4		А 22Г.035.002	Петля	4	
А4	5		А 22Г.035.003	Ушко	1	
				Стандартные изделия		
	6			Ось 6-6h 11x20 СтЗел ГОСТ 9650-80	2	
	7			Шайба 6.01 ГОСТ 11374-78	2	
	8			Шпилька 2x10 ГОСТ 391-79	2	

А 22Г.035.000

Изм.	Лист	№ докум.	Подп.	Дата	Шкаф для прибора давления	Лист 1	Лист 2
Разраб.	Литовца	И.И.	И.И.	И.И.			
Проф.	Корчуба	И.И.	И.И.	И.И.	Лист 1		
И.Монтр.	Июнктер	И.И.	И.И.	И.И.	Лист 1 Госстрой СССР ГПИ Горько-Венский СамТехПроект формат А4		

Формат	Зона	№3.	Обозначение	Наименование	Кол.	Примечание
				Документация		
А3			А 22Г.035.020СБ	Сборочный чертеж		
				Детали		
А4	1		А 22Г.035.007	Лист	2	
Б4	2		А 22Г.035.008	Стенка Лист 5-И-Н-ВСтЗел ГОСТ 16523-74 5-И-Н-ВСтЗел ГОСТ 16523-74 (600x274) h16 25/ 2 2,5кв.		
А4	3		А 22Г.035.007-01	Лист	2	
Б4	4		А 22Г.035.009	Стенка Лист 5-И-Н-ВСтЗел ГОСТ 16523-74 5-И-Н-ВСтЗел ГОСТ 16523-74 (724x284) h16 25/ 2 3,2кв.		
Б4	5		А 22Г.035.011	Лист Лист 5-И-Н-ВСтЗел ГОСТ 16523-74 5-И-Н-ВСтЗел ГОСТ 16523-74 (64x728) h16 25/ 2 0,73кв.		

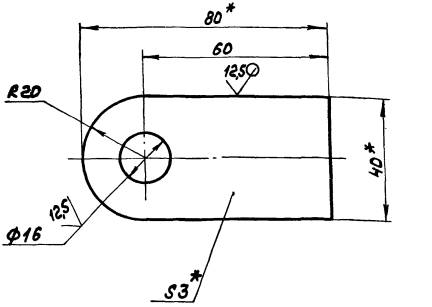
А 22Г.035.020

Изм.	Лист	№ докум.	Подп.	Дата	Корпус	Лист 1	Лист 2
Разраб.	Литовца	И.И.	И.И.	И.И.			
Проф.	Корчуба	И.И.	И.И.	И.И.	Лист 1		
И.Монтр.	Июнктер	И.И.	И.И.	И.И.	Лист 1 Госстрой СССР ГПИ Горько-Венский СамТехПроект формат А4		

20072-05 56

Копирован: Земл

формат А4

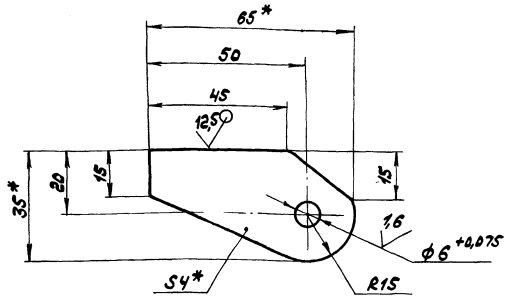


- 1.* Размеры для справок.
- 2. Неуказанные предельные отклонения размеров: $\pm \frac{IT16}{2}$

А22Г.035.003

Ушко

Изм. Лист	№ докум.	Подп.	Дата	Лист	Масса	Масштаб
Разр.	Панова	Синд.	11.11.2	И	0,06	1:1
Проб.	Корчубов			Лист Листов 1		
Т. контр.				Госстрой СССР		
И. контр.	Мюнтер			Лист 6-ПН-30 ГОСТ 19903-74		
Умб.				ГПИ Горьковский Сантехпроект		
				формат А4		

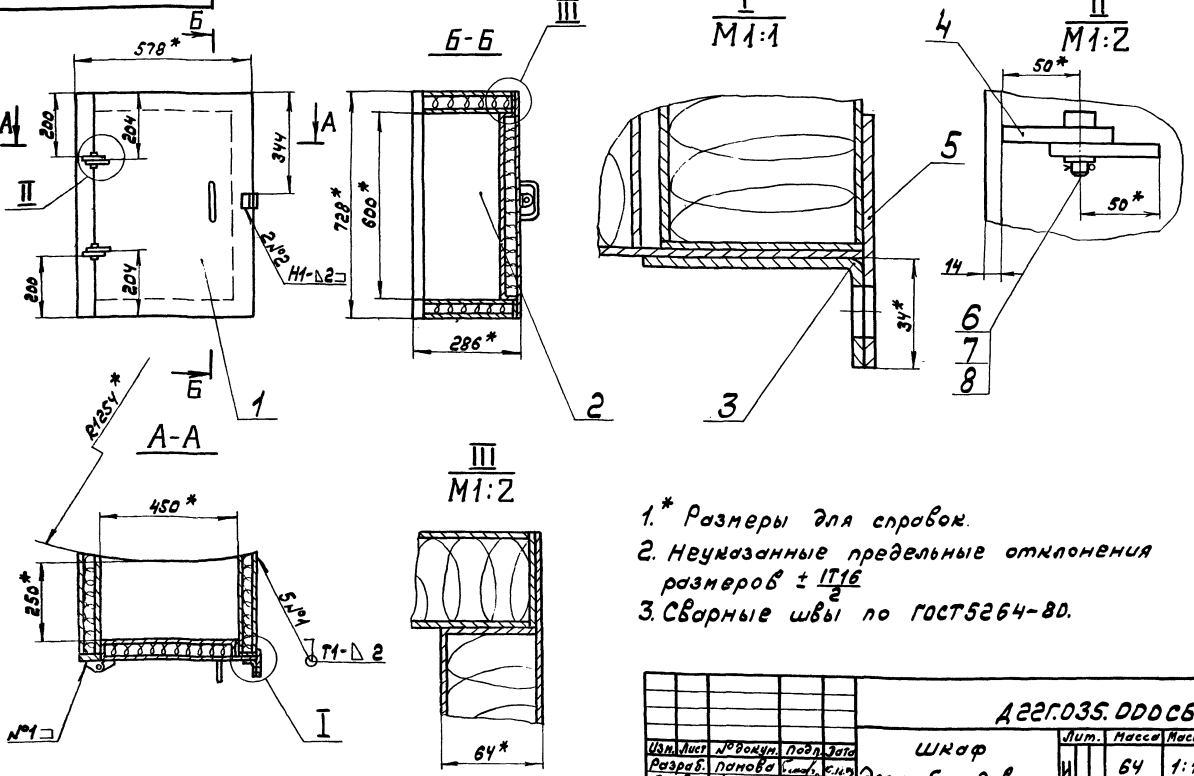


- 1.* Размеры для справок.
- 2. Неуказанные предельные отклонения размеров $\pm \frac{IT16}{2}$

А22Г.035.002

Петля

Изм. Лист	№ докум.	Подп.	Дата	Лист	Масса	Масштаб
Разр.	Панова	Синд.	11.11.2	И	0,04	1:1
Проб.	Корчубов			Лист Листов 1		
Т. контр.				Госстрой СССР		
И. контр.	Мюнтер			Лист 6-ПН-40 ГОСТ 19903-74		
Умб.				ГПИ Горьковский Сантехпроект		
				формат А4		



- 1.* Размеры для справок.
- 2. Неуказанные предельные отклонения размеров $\pm \frac{IT16}{2}$
- 3. Сварные швы по ГОСТ 5264-80.

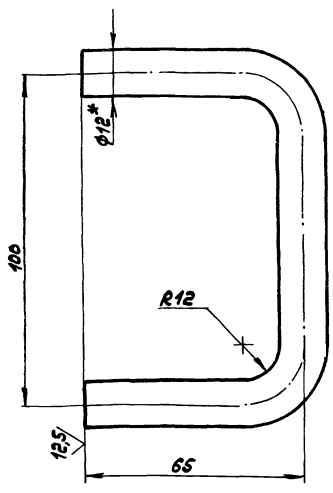
А22Г.035.000СБ

Шкаф для прибора давления

Изм. Лист	№ докум.	Подп.	Дата	Лист	Масса	Масштаб
Разр.	Панова	Синд.	11.11.2	И	64	1:10
Проб.	Корчубов			Лист Листов 1		
Т. контр.				Госстрой СССР		
И. контр.	Вольский			Лист 6-ПН-40 ГОСТ 19903-74		
Умб.	Мюнтер			ГПИ Горьковский Сантехпроект		
				формат А3		

А 22Г.035.006

✓ (✓)

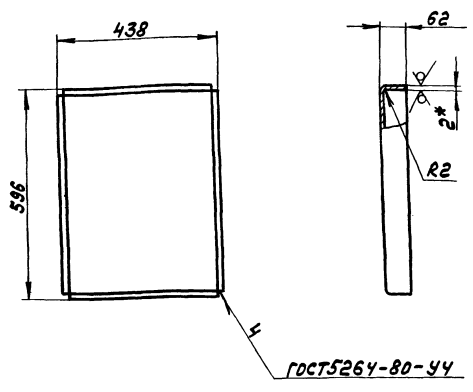


- 1.*Размер для справок.
- 2. Неуказанные предельные отклонения размеров $\pm \frac{IT16}{2}$

				А 22Г.035.006		
Изм.	Лист	№ докум.	Подп.	Дата	Лист	Масса
Разр.	Ланова	Ланова	Ланова	12.18	И	0,15
Проб.	Коркунов	Коркунов	Коркунов		М	1:1
Г. контр.					Лист	Листов
И. контр.	Монтер				Лист 8-12 ГОСТ 2590-71	
Утв.					Госстрой СССР ГПИ Горьковский Сантехпроект формат А4	

А 22Г.035.004

25/ (✓)

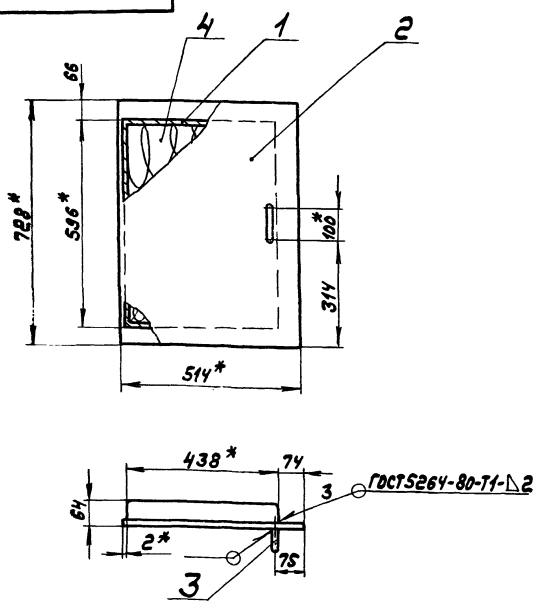


- 1.*Размер для справок.
- 2. Неуказанные предельные отклонения размеров $\pm \frac{IT16}{2}$

Изм. Лист № докум. Подп. Дата

				А 22Г.035.004		
Изм.	Лист	№ докум.	Подп.	Дата	Лист	Масса
Разр.	Ланова	Ланова	Ланова		И	6,0
Проб.	Коркунов	Коркунов	Коркунов		М	1:10
Г. контр.					Лист	Листов
И. контр.	Монтер				Лист 5-11-20 ГОСТ 19903-74	
Утв.					Госстрой СССР ГПИ Горьковский Сантехпроект формат А4	

А 22Г.035.010СБ



- 1.*Размеры для справок.
- 2. Неуказанные предельные отклонения размеров $\pm \frac{IT16}{2}$

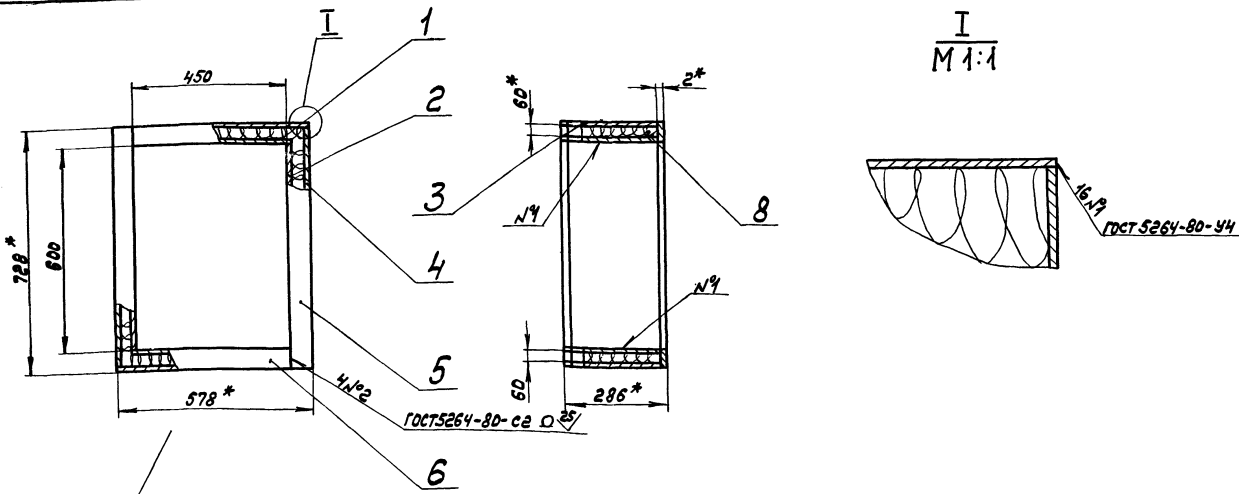
				А 22Г.035.010СБ		
Изм.	Лист	№ докум.	Подп.	Дата	Лист	Масса
Разр.	Ланова	Ланова	Ланова		И	19
Проб.	Коркунов	Коркунов	Коркунов		М	1:10
Г. контр.					Лист	Листов
И. контр.	Монтер				Лист 6-11-20 ГОСТ 19903-74	
Утв.					Госстрой СССР ГПИ Горьковский Сантехпроект формат А4	

Формат	Зона	№з.	Обозначение	Наименование	Кол.	Примечание
				Документация		
А4			А 22Г.035.010СБ	Сборочный чертеж		
				Детали		
А4		1	А 22Г.035.004	Каркас	1	
Б4		2	А 22Г.035.005	Лист		
				Лист 5-11-20 ГОСТ 19903-74 5-12-Н-ВСтЗеп ГОСТ 16523-70 (514x728) / 116 25/	1	5,9кг
А4		3	А 22Г.035.006	ручка	1	
				Материалы		
		4		Литы минераловатные П50-1000x500x60 ГОСТ 9573-82	1	штук

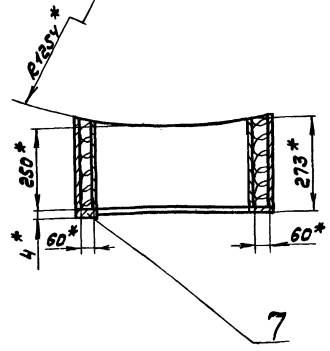
Изм. Лист № докум. Подп. Дата

				А 22Г.035.010		
Изм.	Лист	№ докум.	Подп.	Дата	Лист	Масса
Разр.	Ланова	Ланова	Ланова		И	1
Проб.	Коркунов	Коркунов	Коркунов		М	1:10
Г. контр.					Лист	Листов
И. контр.	Монтер				Лист 6-11-20 ГОСТ 19903-74	
Утв.					Госстрой СССР ГПИ Горьковский Сантехпроект формат А4	

A22Г.035.020С6

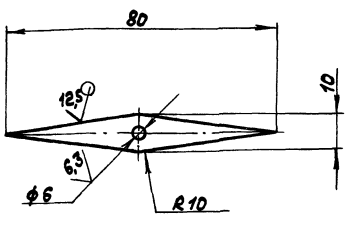


- 1.* Размеры для справок.
- 2. Неуказанные предельные отклонения размеров $\pm \frac{IT16}{2}$



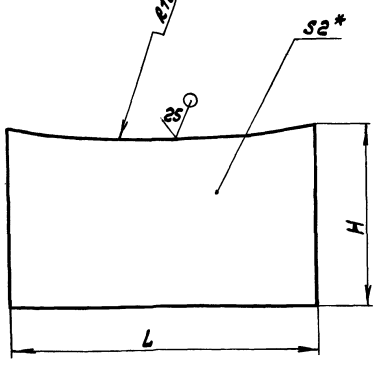
A22Г.035.020С6				Лист	Масса	Наконт
Изм. Лист	№ докум.	Подп.	Дата	И	44	1:10
Разраб. Памова	Корнев	Мухом	1988	Лист	Листов	
Проб. Корнев				Госстрой СССР		
Т. контр.				ГПИ Горьковский		
И. контр. Мюнттер				Сантехпроект		
Утв.				формат А3		

A23Г.020.001



Неуказанные предельные отклонения размеров: $H14, \pm \frac{IT14}{2}$

A22Г.035.007



Обозначение	Размеры, мм		Масса, кг
	L	H	
A22Г.035.007	454	271	1,85
-01	578	284	2,45

- 1.* Размер для справок.
- 2. Неуказанные предельные отклонения размеров $\pm \frac{IT16}{2}$

A23Г.020.001

A23Г.020.001				Лист	Масса	Наконт
Изм. Лист	№ докум.	Подп.	Дата	И	0,006	1:1
Разраб. Памова	Корнев	Мухом	1988	Лист	Листов	
Проб. Адам				Госстрой СССР		
Т. контр.				ГПИ Горьковский		
И. контр. Мюнттер				Сантехпроект		
Утв.				формат А4		

A22Г.035.007

A22Г.035.007				Лист	Масса	Наконт
Изм. Лист	№ докум.	Подп.	Дата	И		
Разраб. Памова	Корнев	Мухом	1988	Лист	Листов	
Проб. Корнев				Госстрой СССР		
Т. контр.				ГПИ Горьковский		
И. контр. Мюнттер				Сантехпроект		
Утв.				формат А4		

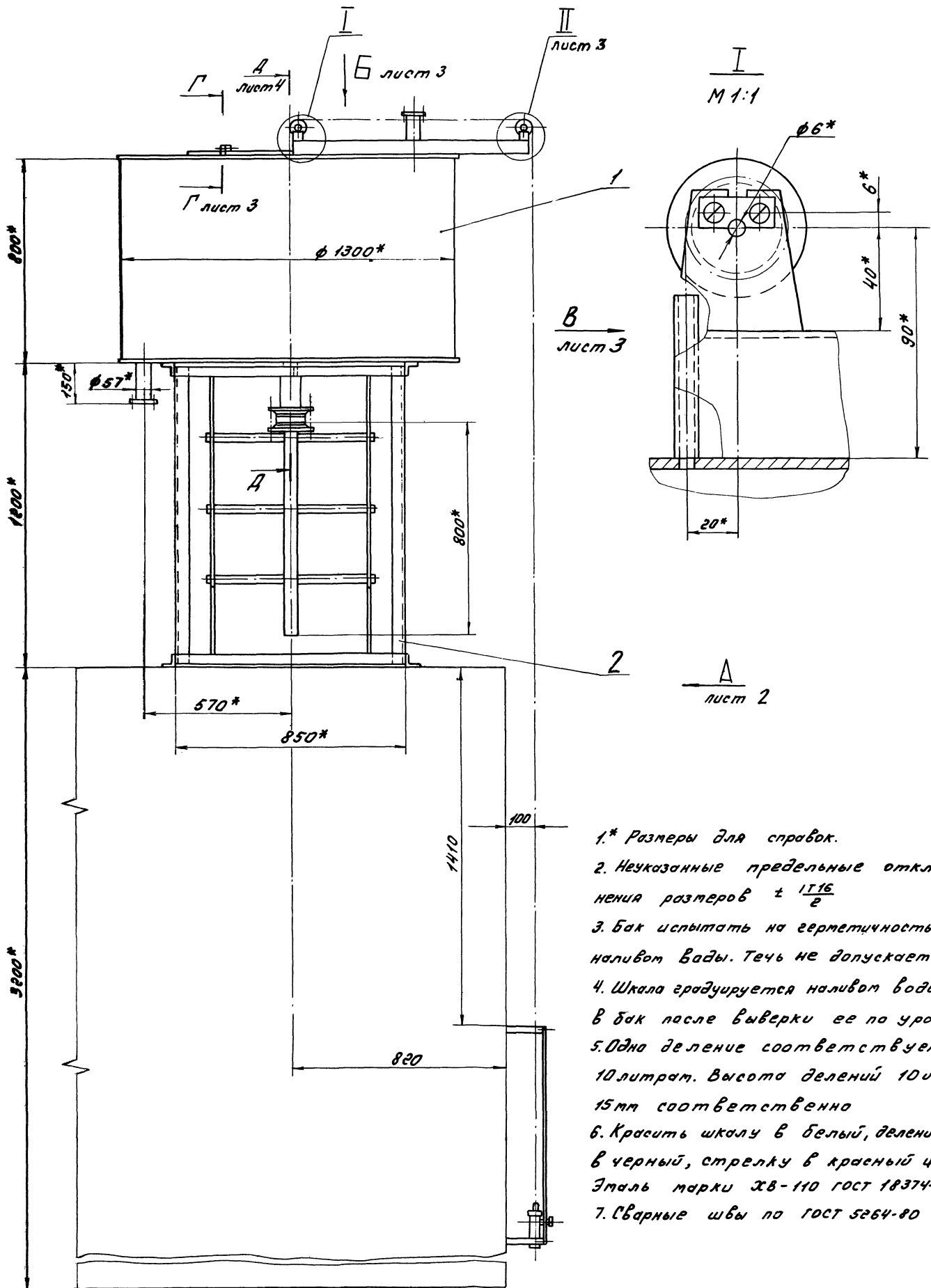
№ п/п	Наименование	Обозначение документа на поставку	Поставщик	Куда входит (обозначение)	Количество				Примечание
					на изв-ние	в монтаже	на регулир.	вес. го	
1									
2	Отвод 90° 57x3	ГОСТ 17375-77		Д 23Г.020.010	1			1	
3	Фланец 1-40-10 8см3сл	ГОСТ 12820-80		Д 23Г.020.070	1			1	
4	1-50-10 8см3сл			Д 23Г.020.010	1			1	
5									
6	Крепежные изделия								
7									
8	Болт М10x20.36	ГОСТ 7798-70		Д 23Г.020.010	6			6	
9	М16x40.36							4	
10	Винт М5x8.36	ГОСТ 17473-72						9	
11	М6x10.36							6	
12	Гайки М10.4	ГОСТ 5915-70						6	
13	М16.4							4	
14	Шплицт 32x20	ГОСТ 397-79						1	
15	Шайба 10	ГОСТ 11371-78						2	
16									
17									
18									
19									
20									
21									
22									
23									
24									
25									
26									
27									
28									
29									
30									

				Д 23Г.020.000 ВП			
Изм.	Лист	№ докум.	Подп.	Дата	Бак - мерник насыщенного раствора соли ведомость покупных изделий.	Лист	Листов
Разраб.	Л.Яким	И.И.	И.И.	И.И.		И	1
Проб.	Л.Яким	И.И.	И.И.	И.И.		И	1
Нач.отд.	Вольский	И.И.	И.И.	И.И.		И	1
Н.контр.	Игнатьев	И.И.	И.И.	И.И.		И	1
Утв.					ГОСТ 11371-78 Сантехпроект		

№ п/п	№ док.	Обозначение	Наименование	Кол.	Примечание	
18	Д 23Г.020.007		Кронштейн	2		
19	Д 23Г.020.008		Заглушка	1		
20	Д 23Г.020.009		Пробка	1		
21	Д 23Г.020.011		Фланец	1		
22	Д 23Г.020.012		Шайба дроссельная	1		
23	Д 23Г.020.013		Цгла	1		
24	Д 23Г.020.014		Прокладка	1		
			Стандартные изделия			
25			Болт М16x40.36	4		
			ГОСТ 7798-70			
26			М5x8.36	9		
27			М6x10.36	4		
			Гайки ГОСТ 5915-70			
28			М10.4	6		
29			М16.4	4		
30			Шплицт 32x20	1		
			ГОСТ 397-79			
31			Шайба 10	2		
			ГОСТ 11371-78			
			Материалы			
32			Канат 09-Г-Г-С-Н-1568(160)	6 м.		
			ГОСТ 3062-80			
33			Проволока 02-24-Ц	03 м.		
			ГОСТ 3282-74			
Д 23Г.020.000					Лист	2
					формат А4	

№ п/п	№ док.	Обозначение	Наименование	Кол.	Примечание	
			Документация			
А2	Д 23Г.020.000 СБ		Сборочный чертеж			
А3	Д 23Г.020.000 ВП		ведомость покупных изделий			
			Сборочные единицы			
А4 В1 1	Д 23Г.020.010		Бак	1		
А4 В1 2	Д 23Г.020.020		Опора	1		
А4 В3 3	Д 23Г.020.030		Лестница	1		
А4 В3 4	Д 23Г.020.040		Заглушка	1		
А4 В3 5	Д 23Г.020.050		Корпус	1		
А4 В6 6	Д 23Г.020.060		Люк	1		
А4 В6 7	Д 23Г.020.070		Крышка	1		
А4 В8 8	Д 23Г.020.080		Поплавок	1		
А4 В8 9	Д 23Г.020.090		Патрубок	1		
А4 В8 10	Д 23Г.020.100		Патрубок	1		
			Детали			
А4 В3 12	Д 23Г.020.001		Стрелка	1		
А4 В3 13	Д 23Г.020.002		Планка	1		
А4 В5 14	Д 23Г.020.003		Ролик	2		
А4 В5 15	Д 23Г.020.004		Планка	4		
А4 В5 16	Д 23Г.020.005		Ось	2		
А4 В5 17	Д 23Г.020.006		Ось	1		
Д 23Г.020.000					Лист	2
					формат А4	

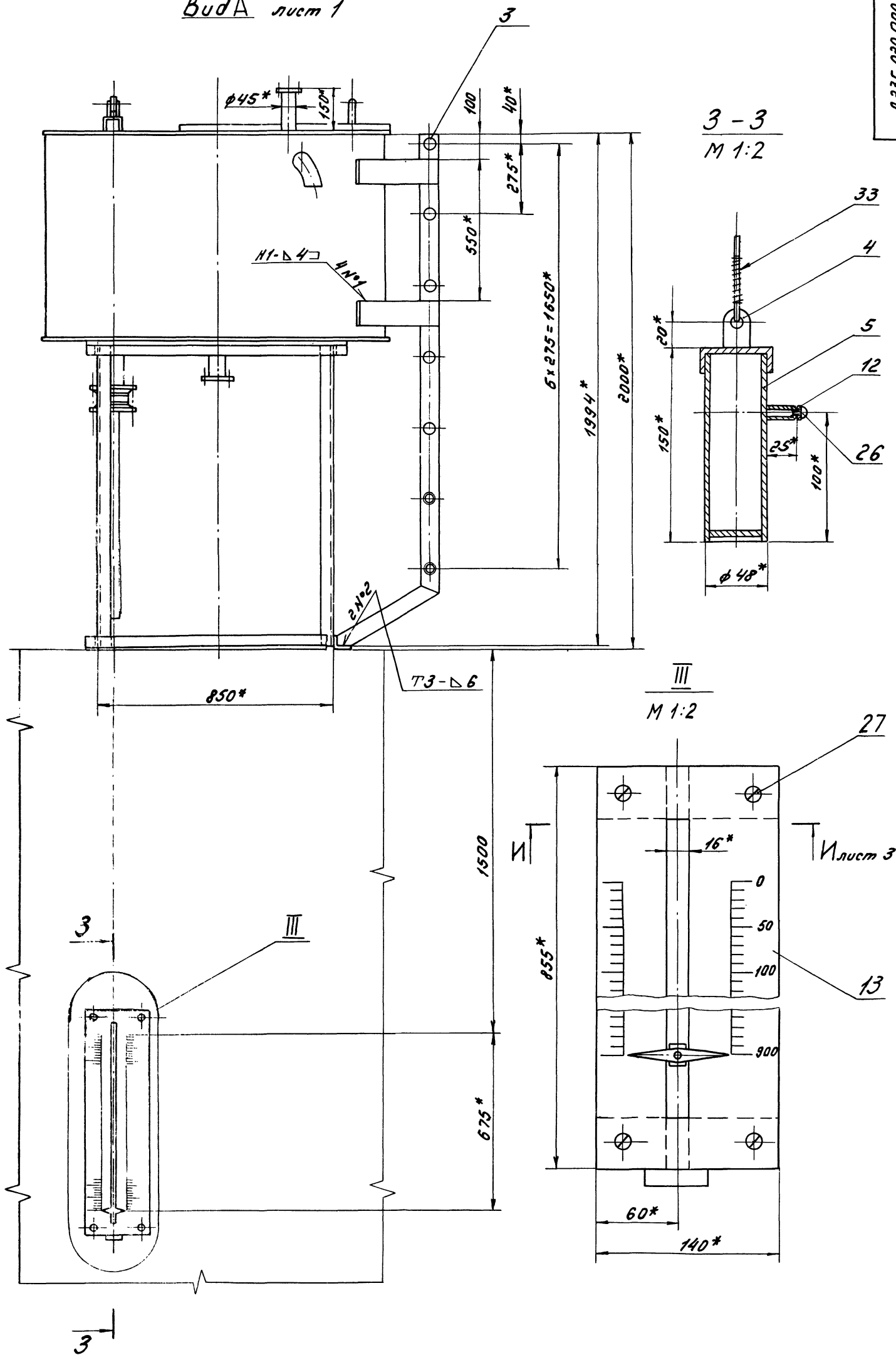
Изм. Лист № докум. Подп. Дата



- 1.* Размеры для справок.
- 2. Неуказанные предельные отклонения размеров $\pm \frac{IT16}{2}$
- 3. Бак испытать на герметичность наливом воды. Течь не допускается
- 4. Шкала градуируется наливом воды в бак после выверки ее по уровню
- 5. Одно деление соответствует 10 литрам. Высота делений 10 и 15 мм соответственно
- 6. Красить шкалу в белый, деления в черный, стрелку в красный цвет. Эмаль марки ЭВ-110 ГОСТ 18374-73.
- 7. Сварные швы по ГОСТ 5264-80

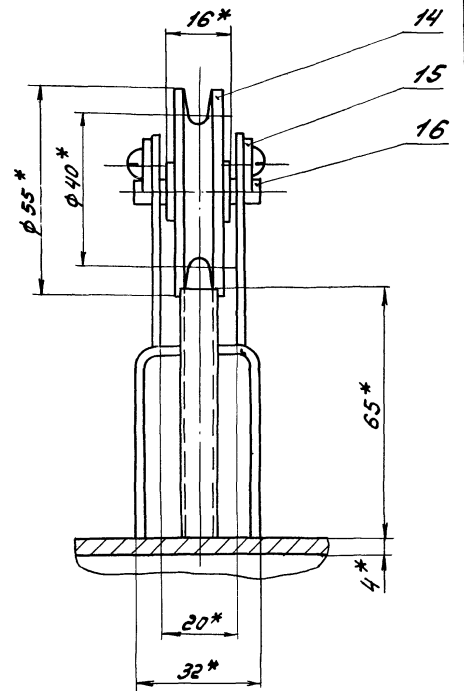
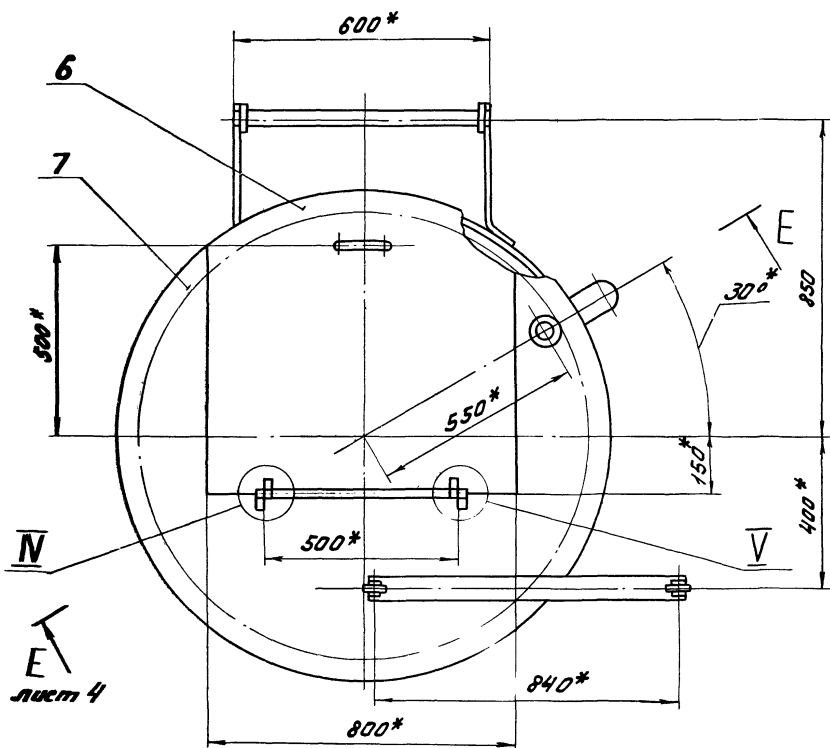
				ДЭЗГ.020.000 СБ		
Исполн.	Лист	№ докум.	Подп.	Дата	Бак - терник насыщенного раствора соли	Литр. Масса Уточнить
Газаров	Лилин	1/10	19.12			У 365 1:10
Проект.	Лилин	1/10				
Т. Кондратьев						Лист 1 Листов 4
Инж. отг. Давыдов						Тосстрой, СССР
Инж. отг. Мухоморов						г. Горьковский
Инж. отг. Мухоморов						Сантехпроект

ВудА лист 1



ВудБ лист 1

ВудБ лист 1
 М 1:1

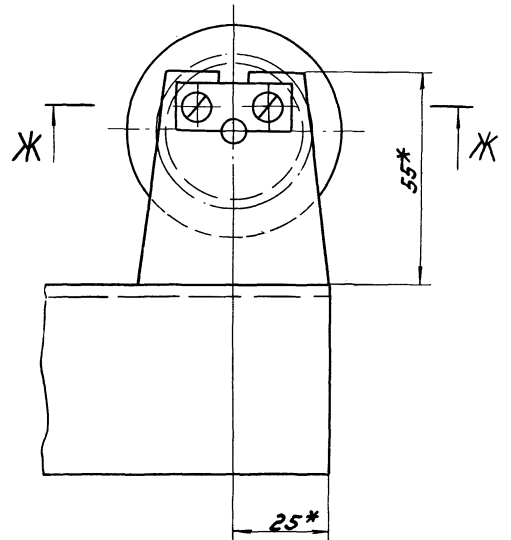
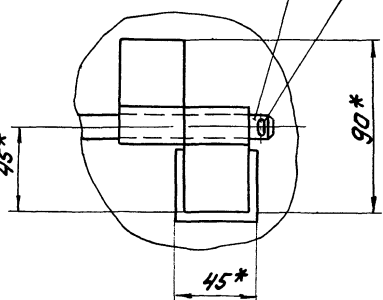
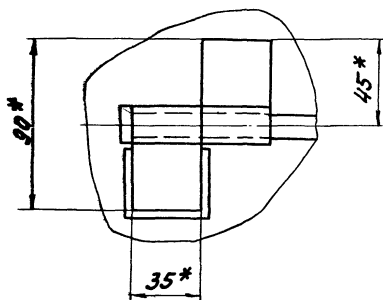


N
 E
 лист 4

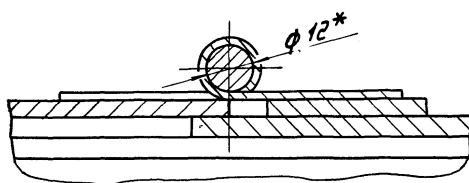
N
 М 1:2

V
 М 1:2

II
 лист 1
 М 1:1

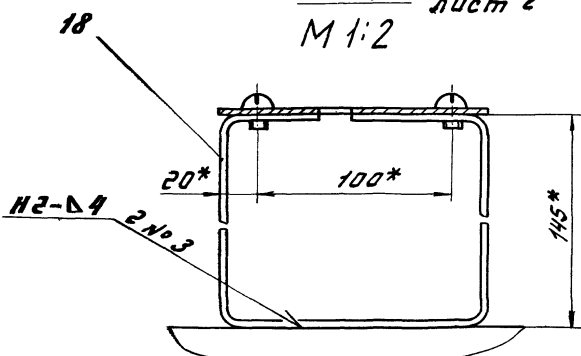
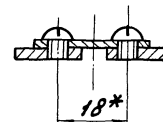


Г-Г
 лист 1
 М 1:1

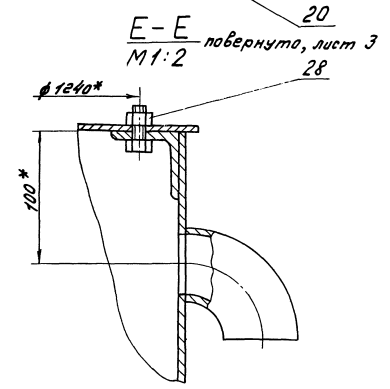
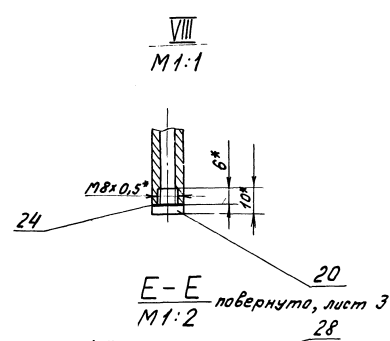
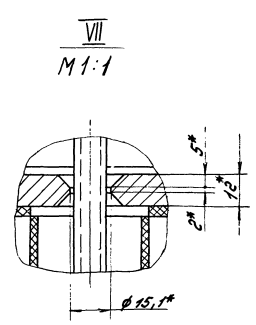
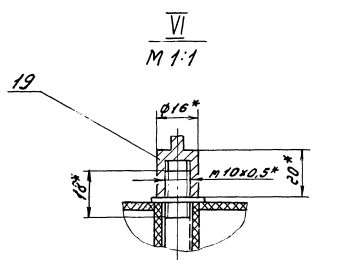
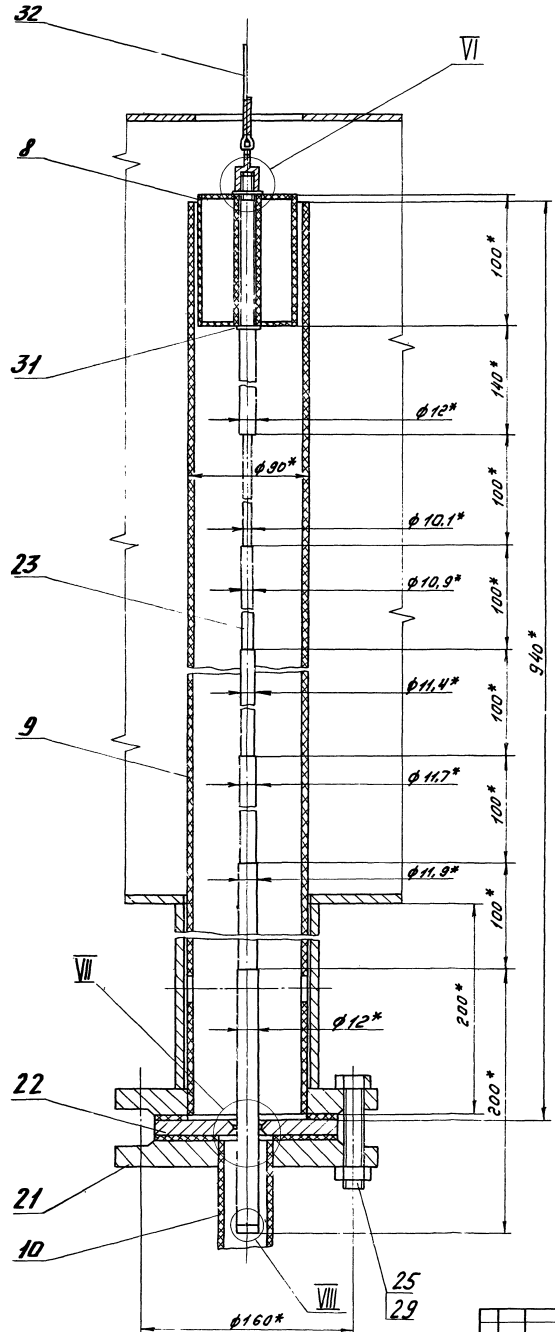


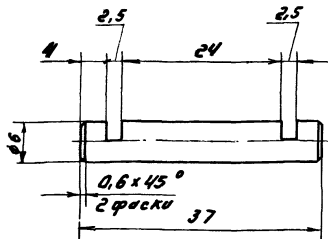
И-И
 лист 2
 М 1:2

Ж-Ж
 М 1:1



A-A лист 1
M 1:2





Неуказанные предельные отклонения размеров: $h16; \pm \frac{IT16}{2}$

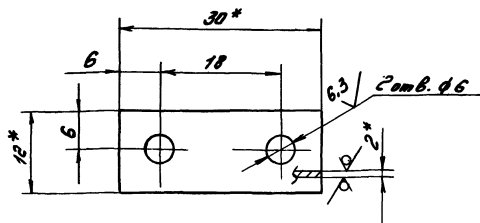
Д 23Г. 020. 005

Изм.	Лист	№ докум.	Подп.	Дата
				9.12.83
Разраб.	Ланча	Сам.	В.В.Ф.	
Проб.	Ланча	Сам.	В.В.Ф.	
Т.контр.				
И.контр.	Михайлов			
Чтв.				

Лит.	Масса	Уточн.
И	0,008	2:1
Лист	Листов	
1	1	

В Ст 3 сн ГОСТ 330-71
Госстрой СССР
ГПИ Горьковский
Сантехпроект

Копировал: А.И.Иванов - Формат М



- 1.* Размеры для справок
2. Неуказанные предельные отклонения размеров: $H14; \pm \frac{IT14}{2}$

Д 23Г. 020. 004

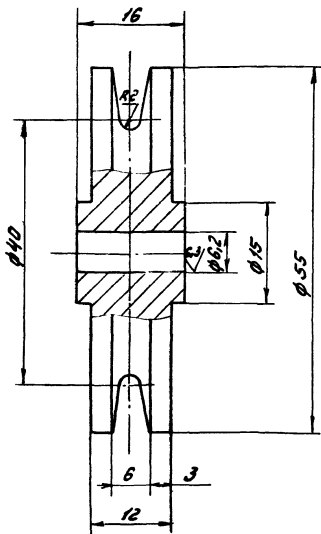
Изм. Лист № докум. Подп. Дата

Изм.	Лист	№ докум.	Подп.	Дата
Разраб.	Ланча	Сам.	В.В.Ф.	
Проб.	Ланча	Сам.	В.В.Ф.	
Т.контр.				
И.контр.	Михайлов			
Чтв.				

Лит.	Масса	Уточн.
И	0,006	2:1
Лист	Листов	
1	1	

Лист 5-ПН-2 ГОСТ 19903-74
5-П-Н-В Ст 3 сн ГОСТ 16523-70
Госстрой СССР
ГПИ Горьковский
Сантехпроект

Копировал: А.И.Иванов - Формат М



Неуказанные предельные отклонения размеров: $H14, h14, \pm \frac{IT14}{2}$

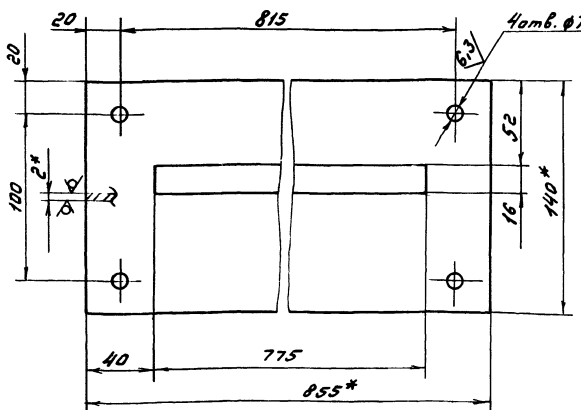
Д 23Г. 020. 003

Изм.	Лист	№ докум.	Подп.	Дата
Разраб.	Ланча	Сам.	В.В.Ф.	
Проб.	Ланча	Сам.	В.В.Ф.	
Т.контр.				
И.контр.	Михайлов			
Чтв.				

Лит.	Масса	Уточн.
И	0,23	2:1
Лист	Листов	
1	1	

Конт В-58 ГОСТ 2590-71
35 ГОСТ 1050-74
Госстрой СССР
ГПИ Горьковский
Сантехпроект

Копировал: А.И.Иванов - Формат М



- 1.* Размеры для справок
2. Неуказанные предельные отклонения размеров: $H14, h14, \pm \frac{IT14}{2}$

Д 23Г. 020. 002

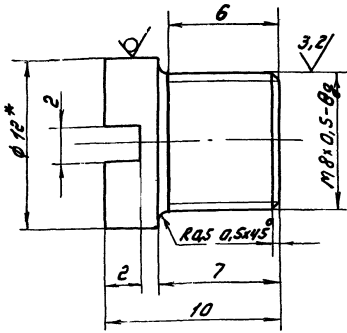
Изм. Лист № докум. Подп. Дата

Изм.	Лист	№ докум.	Подп.	Дата
Разраб.	Ланча	Сам.	В.В.Ф.	
Проб.	Ланча	Сам.	В.В.Ф.	
Т.контр.				
И.контр.	Михайлов			
Чтв.				

Лит.	Масса	Уточн.
И	1,34	1:2
Лист	Листов	
1	1	

Лист 5-ПН-2 ГОСТ 19903-74
5-П-Н-В Ст 3 сн ГОСТ 16523-70
Госстрой СССР
ГПИ Горьковский
Сантехпроект

Копировал: А.И.Иванов - Формат М



1.* Размеры для справок
2. Неуказанные предельные отклонения размеров: $h 16; \pm \frac{1716}{2}$

Д 23Г. 020. 009

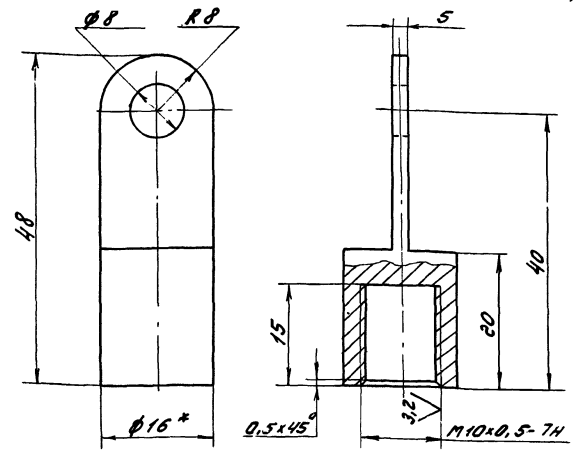
Изм.	Лист	№ докум.	Подп.	Дата	Лист	Масса	Масштаб
Разр.	М.И.Иванов	2302	9.12.19	1	0,1	5:1	
Проб.	Л.И.Иванов						
Т.Контр.							
И.Контр.	М.И.Иванов						
Чт.б.							

Пробка

Лист	Листов
1	1

Круг 8-12 ГОСТ 2590-71
В СтЗ сл ГОСТ 535-79
Госстрой СССР
ГПИ Горьковский
Сантехпроект

Копировал: А.Иванов - формат А4



1.* Размеры для справок
2. Неуказанные предельные отклонения размеров: $h 14; \pm \frac{1714}{2}$

Д 23Г. 020. 008

Изм.	Лист	№ докум.	Подп.	Дата	Лист	Масса	Масштаб
Разр.	М.И.Иванов	2302	9.12.19	1	0,03	2:1	
Проб.	Л.И.Иванов						
Т.Контр.							
И.Контр.	М.И.Иванов						
Чт.б.							

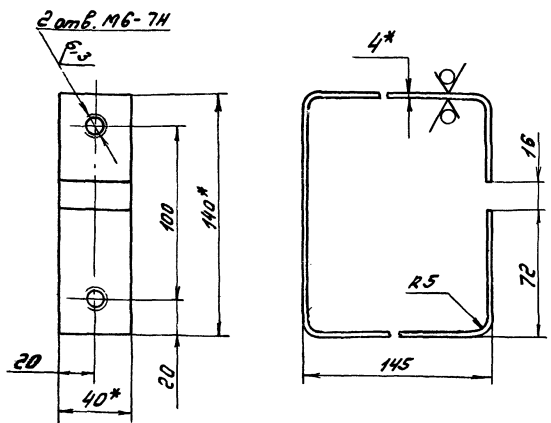
Заглушка

Лист	Листов
1	1

Круг 8-16 ГОСТ 2590-71
В СтЗ сл ГОСТ 535-79
Госстрой СССР
ГПИ Горьковский
Сантехпроект

Копировал: А.Иванов - формат А4

Изм. внесены в черт. в соответствии с требованиями стандарта



1.* Размеры для справок
2. Неуказанные предельные отклонения размеров: $h 16; h 16; \pm \frac{1716}{2}$

Д 23Г. 020. 007

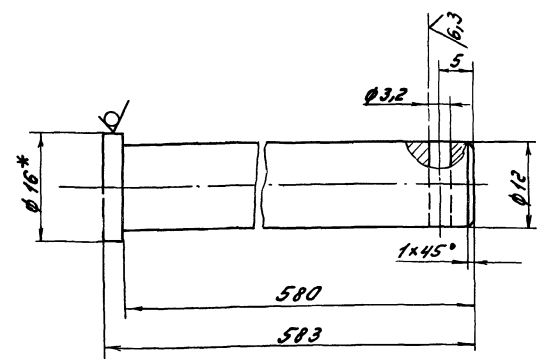
Изм.	Лист	№ докум.	Подп.	Дата	Лист	Масса	Масштаб
Разр.	М.И.Иванов	2302	9.12.19	1	0,7	1:2	
Проб.	Л.И.Иванов						
Т.Контр.							
И.Контр.	М.И.Иванов						
Чт.б.							

Кронштейн

Лист	Листов
1	1

Круг 8-16 ГОСТ 2590-71
В СтЗ сл ГОСТ 535-79
Госстрой СССР
ГПИ Горьковский
Сантехпроект

Копировал: А.Иванов - формат А4



1.* Размеры для справок
2. Неуказанные предельные отклонения размеров: $h 16; h 16; \pm \frac{1716}{2}$

Д 23Г. 020. 006

Изм.	Лист	№ докум.	Подп.	Дата	Лист	Масса	Масштаб
Разр.	М.И.Иванов	2302	9.12.19	1	0,5	2:1	
Проб.	Л.И.Иванов						
Т.Контр.							
И.Контр.	М.И.Иванов						
Чт.б.							

Ось

Лист	Листов
1	1

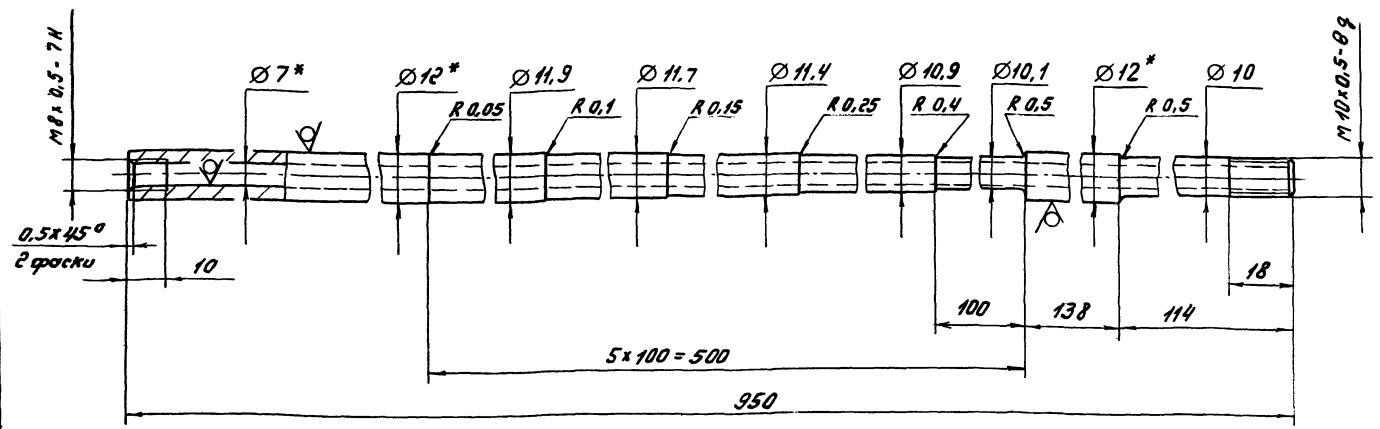
Круг 8-16 ГОСТ 2590-71
В СтЗ сл ГОСТ 535-79
Госстрой СССР
ГПИ Горьковский
Сантехпроект

Копировал: А.Иванов - формат А4

Изм. внесены в черт. в соответствии с требованиями стандарта

Д 23Г. 020. 013

3,2 (✓)

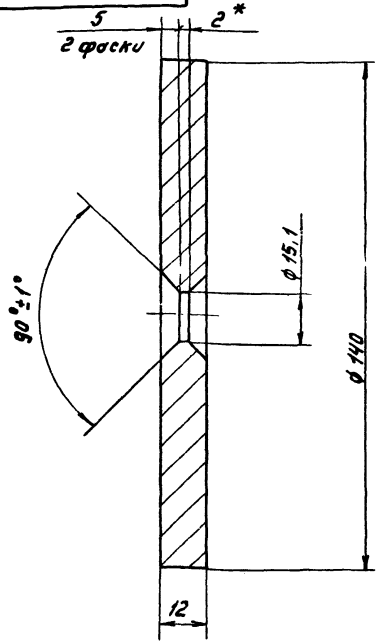


- 1.* Размеры для справок.
- 2. Неуказанные предельные отклонения размеров: $h14, \pm \frac{IT14}{2}$

Д 23Г. 020. 013						Лит.	Масса	Масштаб
Изм.	Лист	№ докум.	Подп.	Дата	Узел	И	0,37	1:1
Разраб.	Ляпин	Л.В.	Л.В.	9.12.83		Лист	Листов	1
Проб.	Ляпин	Л.В.	Л.В.			Листрой СССР	ГПИ Горьковский Сантехпроект	
Т.контр.						Труба 12x0.5-12x18 Н10Т	ГОСТ 9941-81	
И.контр.	Монтер	Л.В.			Копировал: А.Маслов	Формат А3		
Этб.								

Д 23Г. 020. 012

6,3 (✓)

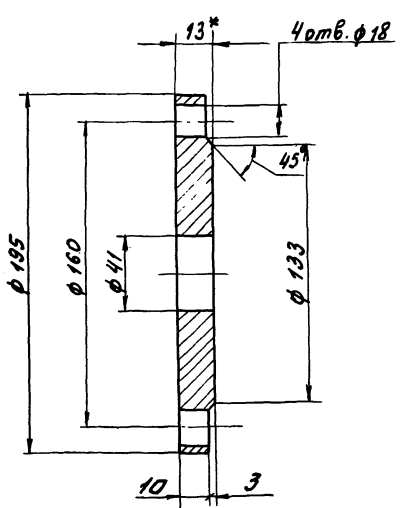


- 1.* Размеры для справок
- 2. Неуказанные предельные отклонения размеров; $h16; \pm \frac{IT16}{2}$

Д 23Г. 020. 012						Лит.	Масса	Масштаб
Изм.	Лист	№ докум.	Подп.	Дата	Шайба драссельная	И	1,42	1:1
Разраб.	Ляпин	Л.В.	Л.В.	9.12.83		Лист	Листов	1
Проб.	Ляпин	Л.В.	Л.В.			Листрой СССР	ГПИ Горьковский Сантехпроект	
Т.контр.						Сталь 12x18 Н10Т	ГОСТ 5632-72	
И.контр.	Монтер	Л.В.			Копировал: А.Маслов	Формат А4		
Этб.								

Д 23Г. 020. 011

25 (✓)

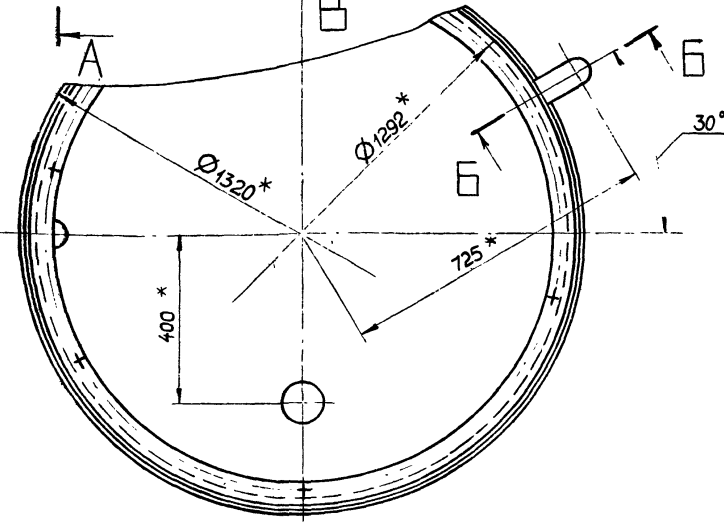
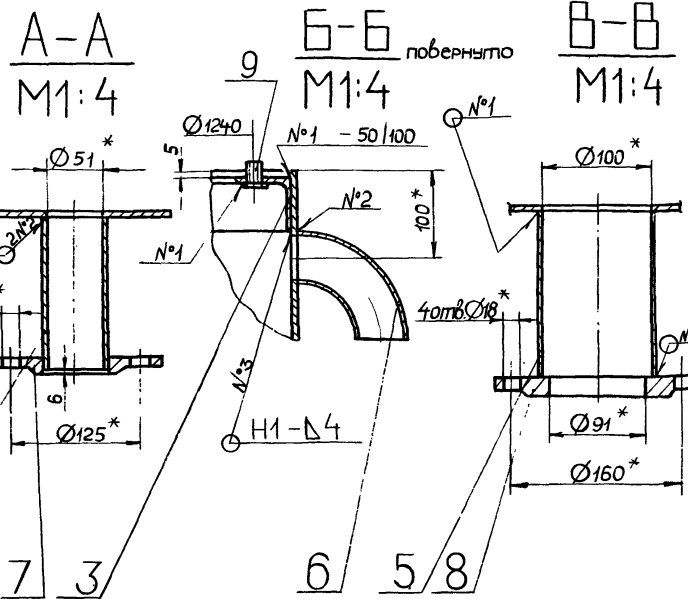
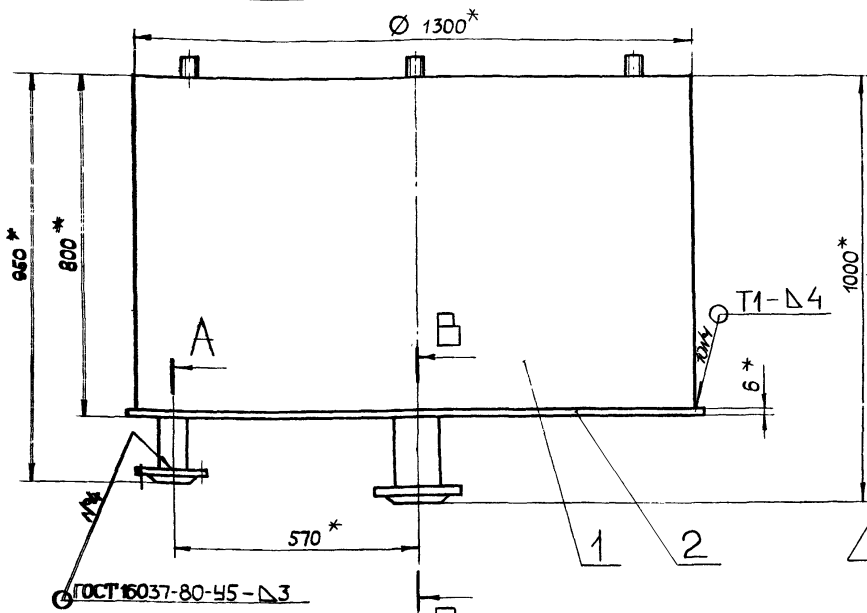


- 1.* Размеры для справок
- 2. Неуказанные предельные отклонения размеров: $h16; h16; \pm \frac{IT16}{2}$

Список изменений и дата внесения изменений в документ

Д 23Г. 020. 011						Лит.	Масса	Масштаб
Изм.	Лист	№ докум.	Подп.	Дата	Фланец	И	0,25	1:2
Разраб.	Ляпин	Л.В.	Л.В.	9.12.83		Лист	Листов	7
Проб.	Ляпин	Л.В.	Л.В.			Листрой СССР	ГПИ Горьковский Сантехпроект	
Т.контр.						Лист Б-ЛН-13 ГОСТ 19903-74	ВСтЗсп ГОСТ 14637-79	
И.контр.	Монтер	Л.В.			Копировал: А.Маслов	Формат А4		
Этб.								

Д 23Г.020.010 СБ



- 1.* Размеры для справок.
- 2. Неуказанные предельные отклонения размеров $\pm IT16/2$.
- 3. Сварные швы по ГОСТ 5264-80, кроме указанных особо.

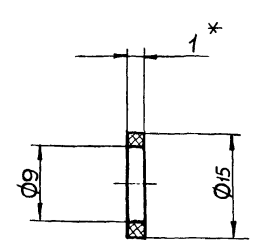
				Д 23Г.020.010 СБ				
Изм.	Лист	№ докум.	Подп.	Дата	Бак	Лист	Масса	Масштаб
Разраб.	Ляпина					и	183	1:10
Проб.	Ляпин					Лист	Листов 1	
Т.контр.						Госстрой СССР г. Горьковский САНТЕХПРОЕКТ		
Н.контр.	Мюнтер							
Чтб.								

Копировал. Малкина Формат А3

Формат	Зона	Поз.	Обозначение	Наименование	Кол.	Примечание
<u>Документация</u>						
А3			Д 23Г.020.010 СБ	Сборочный чертёж		
<u>Детали</u>						
А4	1		Д 23Г.020.015	Обечайка	1	
А4	2		Д 23Г.020.016	Дно	1	
А4	3		Д 23Г.020.017	Кольцо	1	
Б4	4		Д 23Г.020.018	Патрубок		
				Труба 57*3 ГОСТ 10704-76 Д ГОСТ 10705-80		
				L=144 h16 $\sqrt[25]{}$	1	0,6 кг
Б4	5		Д 23Г.020.019	Патрубок		
				Труба 108*4 ГОСТ 10704-76 Д ГОСТ 10705-80		
				L=180 h16 $\sqrt[25]{}$	1	1,85 кг
<u>Стандартные изделия</u>						
	6			Отвод 90° 57*3 ГОСТ 17375-77	1	
	7			Фланец 1-50-10 ВСт 3сп ГОСТ 12820-80	1	
	8			Фланец 1-80-10 ВСт 3сп ГОСТ 12820-80	1	
	9			Болт М10*20,36 ГОСТ 7798-70	6	
Д 23Г.020.010						
Изм.	Лист	№ докум.	Подп.	Дата	Бак	
Разраб.	Ляпина					
Проб.	Ляпин					
Т.контр.						
Н.контр.	Мюнтер					
Чтб.					Госстрой СССР г. Горьковский САНТЕХПРОЕКТ	

Копировал. Малкина Формат А3

Д 23Г.020.014



* Размеры для справок.

				Д 23Г.020.014				
Изм.	Лист	№ докум.	Подп.	Дата	Прокладка	Лист	Масса	Масштаб
Разраб.	Ляпкина					и	0,0002	2:1
Проб.	Ляпин					Лист	Листов 1	
Т.контр.						Госстрой СССР г. Горьковский САНТЕХПРОЕКТ		
Н.контр.	Мюнтер							
Чтб.								
						Маронит ПОН-1 ГОСТ 481-80		

20072-05 68 Копировал. Малкина Формат А3

№	Знач.	Лист.	Обозначение	Наименование	Кол.	Примечание
				<u>Документация</u>		
А3			Д23Г.020.020 СБ	Сборочный чертеж		
				<u>Детали</u>		
Б9	1		Д23Г.020.021	Стойка Уголок Б-75x75x6 ГОСТ 8509-76 ВСтЗсп ГОСТ 535-74 L=1180 h16 ²⁵	4	8,09кг
Б4	2		Д23Г.020.022	Уголок Уголок Б-75x75x6 ГОСТ 8509-76 ВСтЗсп ГОСТ 535-74 L=1000 h16 ²⁵	4	6,83кг
Б4	3		Д23Г.020.023	Уголок Уголок Б-75x75x6 ГОСТ 8509-76 ВСтЗсп ГОСТ 535-74 L=850 h16 ²⁵	5	5,86кг
Б9	4		Д23Г.020.024	Уголок Уголок Б-75x75x6 ГОСТ 8509-76 ВСтЗсп ГОСТ 535-74 L=387 h16 ²⁵	1	2,62
А4	5		Д23Г.020.025	Уголок	1	

Д23Г.020.020

Опора

Лист	Масса	Масштаб
И	64,4	1:10

ГОСТ 19003-74
ВСтЗсп ГОСТ 14637-79
Сантехпроект

Д23Г.020.017

25 (V)
A-A
M1:1
B-B
M1:2

Неуказанные предельные отклонения размеров: h16; h16, ± $\frac{IT16}{2}$.

Д23Г.020.017

Кольцо

Лист	Масса	Масштаб
И	14,8	1:10

ГОСТ 5264-80-С

Уголок Б-50x50x5 ГОСТ 8509-76
ВСтЗсп ГОСТ 535-74
Сантехпроект

Д23Г.020.016

25 (V)

φ51
400
570
φ1320
φ100

* Размеры для справок.
2. Неуказанные предельные отклонения размеров: h16, h16, ± $\frac{IT16}{2}$.

Д23Г.020.016

Дно

Лист	Масса	Масштаб
И	64,4	1:10

ГОСТ 19003-74
ВСтЗсп ГОСТ 14637-79
Сантехпроект

Д23Г.020.015

25 (V)

ГОСТ 5264-80-С
φ51
1300
100
194

* Размеры для справок.
2. Неуказанные предельные отклонения размеров: h16, h16, ± $\frac{IT16}{2}$.

Д23Г.020.015

Обечайка

Лист	Масса	Масштаб
И	101	1:10

ГОСТ 19003-74
ВСтЗсп ГОСТ 14637-79
Сантехпроект

Код	Обозначение	Наименование	Кол.	Примечание
		Документация		
А3	Д 23Г. 020. 030 СБ	Сборочный чертёж		
		Детали		
А4	1 Д 23Г. 020. 027	Стойка	2	
А4	2 Д 23Г. 020. 028	Кронштейн	2	
А4	3 Д 23Г. 020. 029	Опора	2	
Б1	4 Д 23Г. 020. 031	Ступень		
		Труба 32-3 ГОСТ 10704-76		
		Д. ГОСТ 10705-80		
		L = 500 h 16 ²⁵	7	1,3кг

Д 23Г. 020. 030			
Изм.	Лист	из докум.	Подп.
Разраб.	И.И.И.	И.И.И.	И.И.И.
Проб.	И.И.И.	И.И.И.	И.И.И.
Т. лент.	И.И.И.	И.И.И.	И.И.И.
Руч. эк.	И.И.И.	И.И.И.	И.И.И.
Н. контр.	И.И.И.	И.И.И.	И.И.И.
Этб.	И.И.И.	И.И.И.	И.И.И.

Лестница

Д 23Г. 020. 025

1. * Размеры для справок.
2. Неуказанные предельные отклонения размеров $\pm \frac{IT16}{2}$.

Д 23Г. 020. 025			
Изм.	Лист	из докум.	Подп.
Разраб.	И.И.И.	И.И.И.	И.И.И.
Проб.	И.И.И.	И.И.И.	И.И.И.
Т. лент.	И.И.И.	И.И.И.	И.И.И.
Руч. эк.	И.И.И.	И.И.И.	И.И.И.
Н. контр.	И.И.И.	И.И.И.	И.И.И.
Этб.	И.И.И.	И.И.И.	И.И.И.

Уголок

Лист	Масса	Масштаб
И	5,65	1:2

Ушилок 6-75x75-6 ГОСТ 8509-72
8СтЭ-01 ГОСТ 535-79

Лист Листов 1
Госстрой СССР
ГПИ Горьковский
Сантехпроект

Д 23Г. 020. 020 СБ

1. * Размеры для справок.
2. Неуказанные предельные отклонения размеров $\pm \frac{IT16}{2}$.
3. Сварные швы по ГОСТ 5264-80.

Д 23Г. 020. 020 СБ			
Изм.	Лист	из докум.	Подп.
Разраб.	И.И.И.	И.И.И.	И.И.И.
Проб.	И.И.И.	И.И.И.	И.И.И.
Т. лент.	И.И.И.	И.И.И.	И.И.И.
Руч. эк.	И.И.И.	И.И.И.	И.И.И.
Н. контр.	И.И.И.	И.И.И.	И.И.И.
Этб.	И.И.И.	И.И.И.	И.И.И.

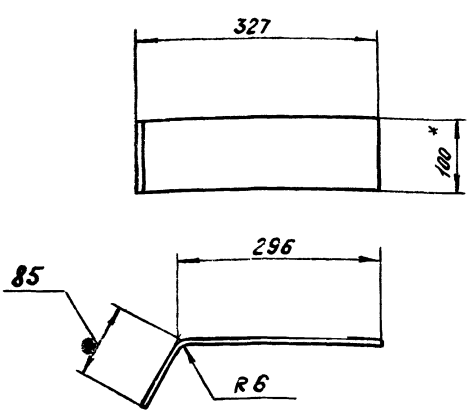
Опора

Лист	Масса	Масштаб
И	96	1:10

Лист Листов 1
Госстрой СССР
ГПИ Горьковский
Сантехпроект

Д 23Г. 020. 028

25



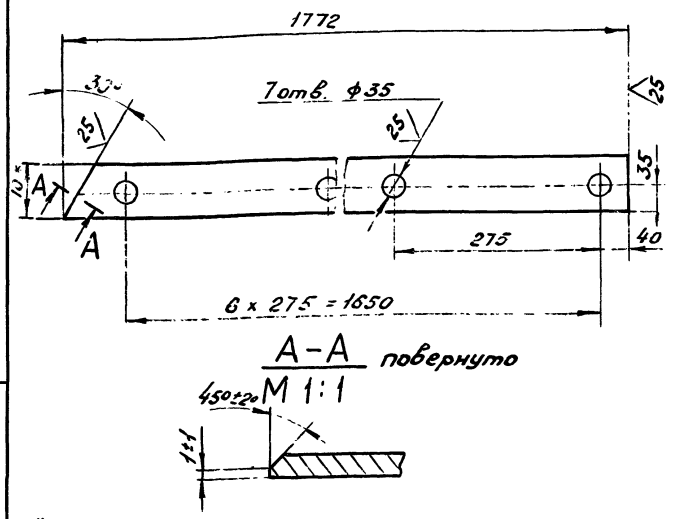
1. * Размеры для справок.
2. Неуказанные предельные отклонения размеров: $\pm \frac{IT16}{2}$.

Д 23Г. 020. 028

Изм.	Лист	№ докум.	Изд.	Дата	Лит.	Масса	Масштаб
Разработ.	Лянсов	Лянсов	Лянсов	5.11.79	И	1,8	1:5
Проект.	Лянсов	Лянсов	Лянсов		Лист	Листов 1	
Т. контрол.					Госстрой СССР г.п. Горьковский		
И. контрол.	Михайлов				Листов 5-2 6x100 ГОСТ 103-76 ВСт 3сп ГОСТ 535-79		
Чит.					Сантехпроект		

Д 23Г. 020. 027

25

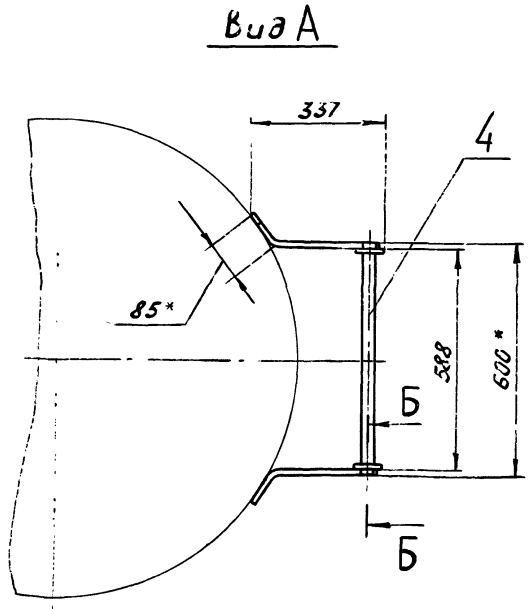
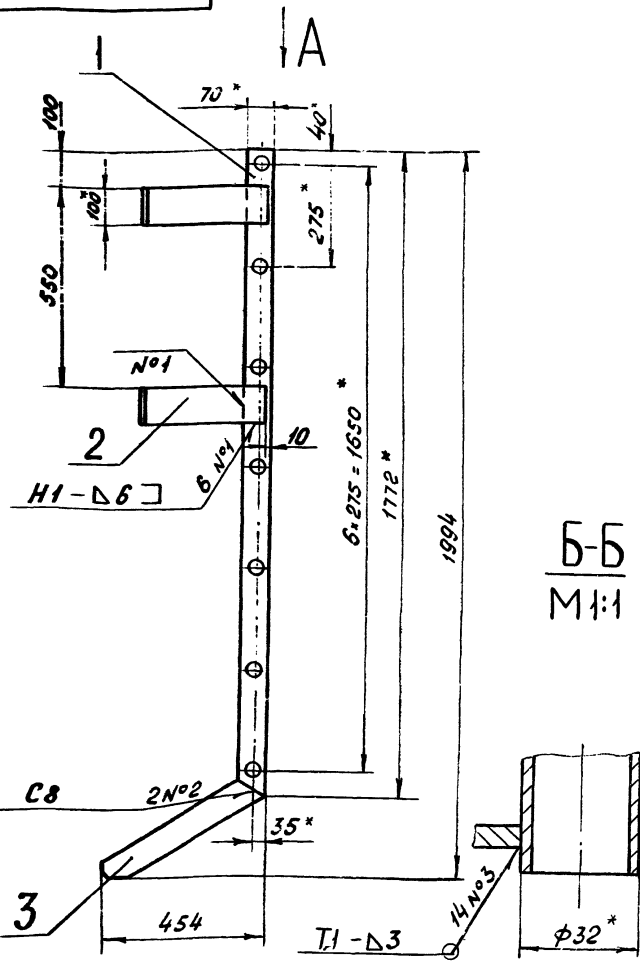


1. * Размеры для справок.
2. Неуказанные предельные отклонения размеров: $\pm \frac{IT16}{2}$.

Д 23Г. 020. 027

Изм.	Лист	№ докум.	Изд.	Дата	Лит.	Масса	Масштаб
Разработ.	Лянсов	Лянсов	Лянсов	5.11.79	И	5,8	1:5
Проект.	Лянсов	Лянсов	Лянсов		Лист	Листов 1	
Т. контрол.					Госстрой СССР г.п. Горьковский		
И. контрол.	Михайлов				Листов 5-2 6x100 ГОСТ 103-76 ВСт 3сп ГОСТ 535-79		
Чит.					Сантехпроект		

Д 23Г. 020. 030 СБ



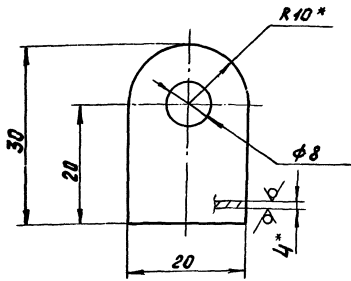
1. * Размеры для справок.
2. Неуказанные предельные отклонения размеров: $\pm \frac{IT16}{2}$.
3. Сварные швы по ГОСТ 5264-80.

Д 23Г. 020. 030 СБ

Изм.	Лист	№ докум.	Изд.	Дата	Лит.	Масса	Масштаб
Разработ.	Лянсов	Лянсов	Лянсов	5.11.79	И	28	1:10
Проект.	Лянсов	Лянсов	Лянсов		Лист	Листов 1	
Т. контрол.					Госстрой СССР г.п. Горьковский		
И. контрол.	Михайлов				Сантехпроект		

Д 23 Г. 020. 033

25 (✓)



- 1. * Размеры для справок.
- 2. Неуказанные предельные отклонения размеров: $H14; h14, \pm IT14$.

Д 23 Г. 020. 033

Ушко

Лит. Масса Масса/шт

И 0,02 2:1

Лист Листов 1

Госстрой СССР

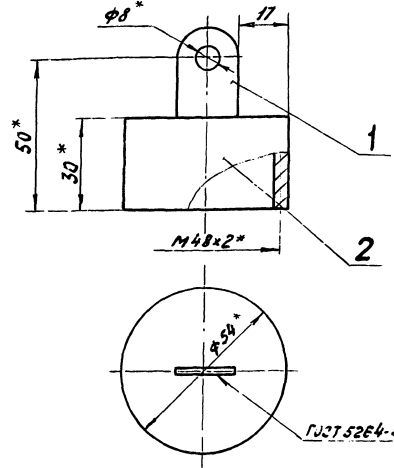
г.п. Горьковский

Сантехпроект

Формат А4

Д 23 Г. 020. 040 СБ

25



- 1. * Размеры для справок.
- 2. Неуказанные предельные отклонения размеров $\pm IT16/2$.

Д 23 Г. 020. 040 СБ

Заглушка

Лит. Масса Масса/шт

И 0,23 1:2

Лист Листов 1

Госстрой СССР

г.п. Горьковский

Сантехпроект

Формат А4

Изм.	Лист	№ докум.	Подп.	Дата
Разработ.	П.И.Иванов	Провер.	Л.И.Иванов	05.12.88
Т.контр.	М.И.Иванов	Исполн.	С.И.Иванов	
Н.контр.	М.И.Иванов	Исполн.	С.И.Иванов	
Итб.				

Изм. вкл. Лист. и дата вкл. Итб. и дата вкл. Лист. и дата вкл.

№ докум.	Зона	Лист	Обозначение	Наименование	Кол.	Примечание
				Документация		
ИИ			Д 23 Г. 020. 040 СБ	Сборочный чертёж		
				Детали		
ИИ	1		Д 23 Г. 020. 033	Ушко	1	
ИИ	2		Д 23 Г. 020. 034	Колпак	1	

Д 23 Г. 020. 040

Заглушка

Лит. Лист Листов

И 1 7

Госстрой СССР

г.п. Горьковский

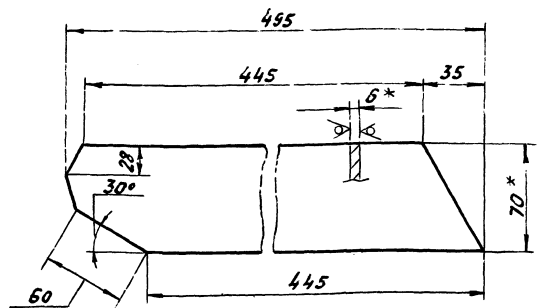
Сантехпроект

Формат А4

Изм.	Лист	№ докум.	Подп.	Дата
Разработ.	П.И.Иванов	Провер.	Л.И.Иванов	05.12.88
Т.контр.	М.И.Иванов	Исполн.	С.И.Иванов	
Н.контр.	М.И.Иванов	Исполн.	С.И.Иванов	
Итб.				

Д 23 Г. 020. 025

25 (✓)



- 1. * Размеры для справок.
- 2. Неуказанные предельные отклонения размеров $\pm IT16/2$.

Д 23 Г. 020. 029

Опора

Лит. Масса Масса/шт

И 1,5 1:2

Лист Листов 1

Госстрой СССР

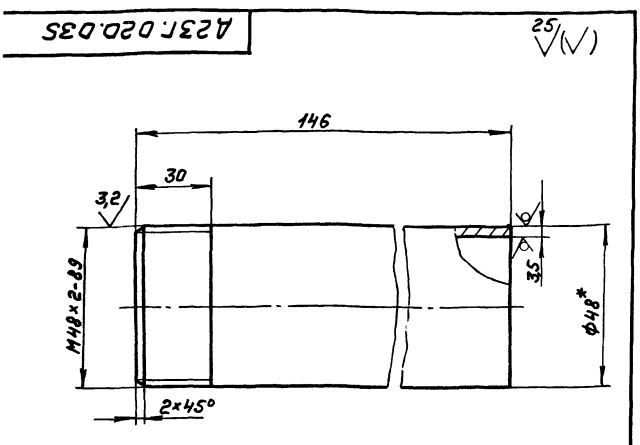
г.п. Горьковский

Сантехпроект

Формат А4

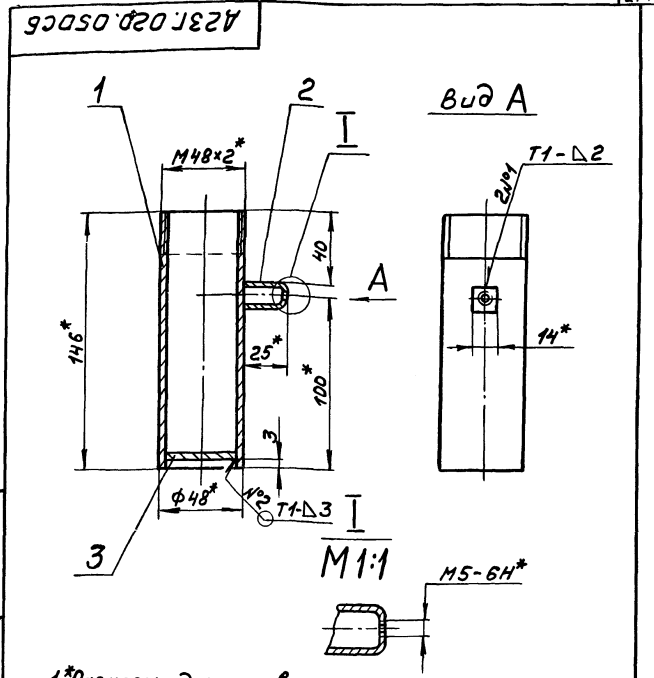
Изм. вкл. Лист. и дата вкл. Итб. и дата вкл. Лист. и дата вкл.

Изм.	Лист	№ докум.	Подп.	Дата
Разработ.	П.И.Иванов	Провер.	Л.И.Иванов	05.12.88
Т.контр.	М.И.Иванов	Исполн.	С.И.Иванов	
Н.контр.	М.И.Иванов	Исполн.	С.И.Иванов	
Итб.				



- 1.*Размеры для справок.
- 2. Неуказанные предельные отклонения размеров: $h14, \pm \frac{IT14}{2}$

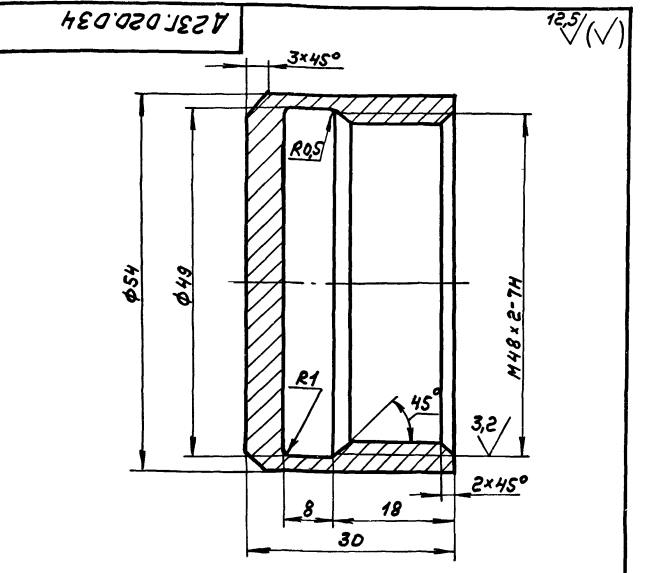
				A23Г.020.035			
Изн. лист	№ докум.	Подп.	Дата	Лист	Масса	Масштаб	
Разраб.	Панова	Юр	2003	И	0,58	1:1	
Проб.	Ляпин	Юр		Лист	Листов		
Т. контр.							
И. контр.	Мюнтер	Юр		Труба 48x3,5 ГОСТ 10704-76	Госстрой СССР		
Утв.				А ГОСТ 10705-80	ГПИ Горьковский		
				САНТЕХПРОЕКТ			
				Формат А4			



- 1.*Размеры для справок.
- 2. Неуказанные предельные отклонения размеров $\pm \frac{IT16}{2}$
- 3. Сварные швы по ГОСТ 5264-80.

				A23Г.020.050С6			
Изн. лист	№ докум.	Подп.	Дата	Лист	Масса	Масштаб	
Разраб.	Панова	Юр	2003	И	0,62	1:2	
Проб.	Ляпин	Юр		Лист	Листов		
Т. контр.							
И. контр.	Мюнтер	Юр		Корпус	Госстрой СССР		
Утв.					ГПИ Горьковский		
				САНТЕХПРОЕКТ			
				Формат А4			

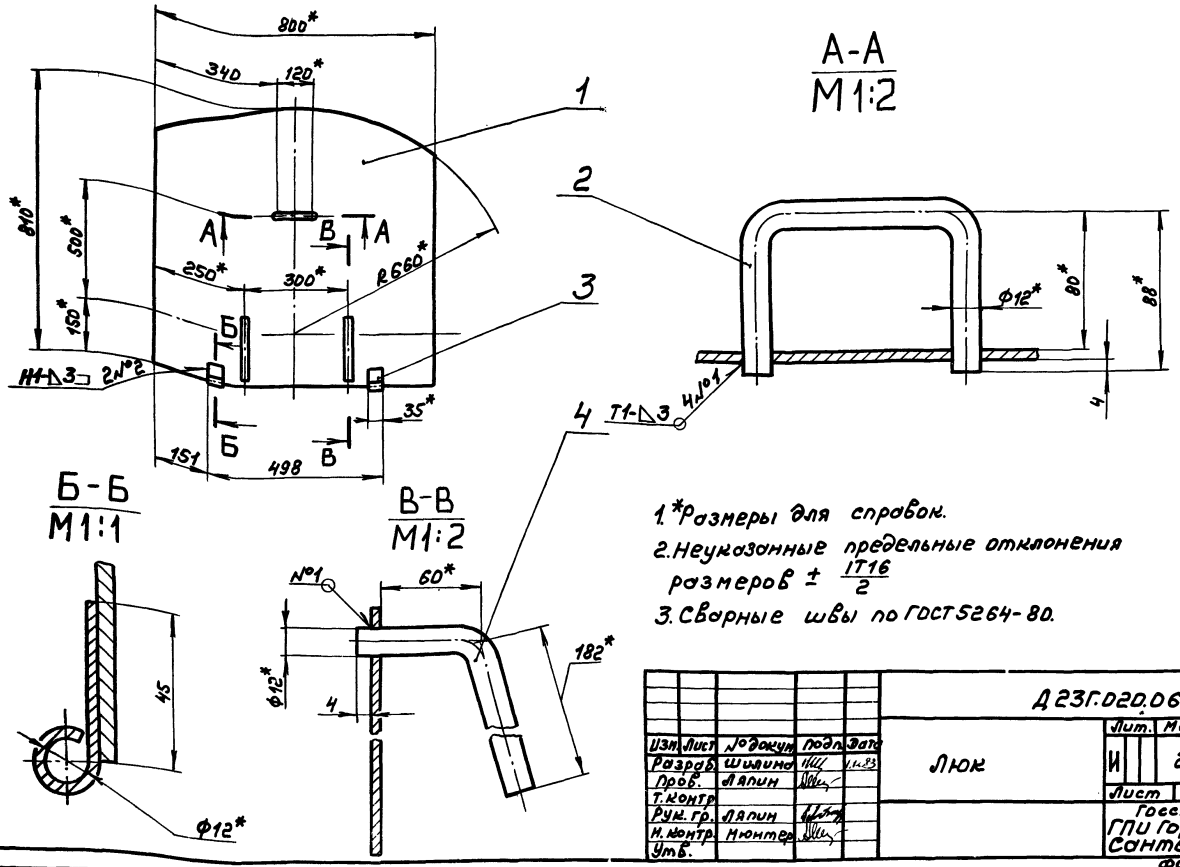
Формат	Зона	Лист	Обозначение	Наименование	Кол	Примечание
				Документация		
А4			A23Г.020.050С6	Сборочный чертеж		
				Детали		
А4	1		A23Г.020.035	Труба	1	
А4	2		A23Г.020.036	Бобышка	1	
Б4	3		A23Г.020.037	Ано		
				Лист Б-ПН-3 ГОСТ 19903-74		
				5-И-Н-ВСтЗен ГОСТ 16523-70		
				φ40 h16 2S	1	0,03кг



- 1.*Размеры для справок.
- 2. Неуказанные предельные отклонения размеров: $h14, h14, \pm \frac{IT14}{2}$

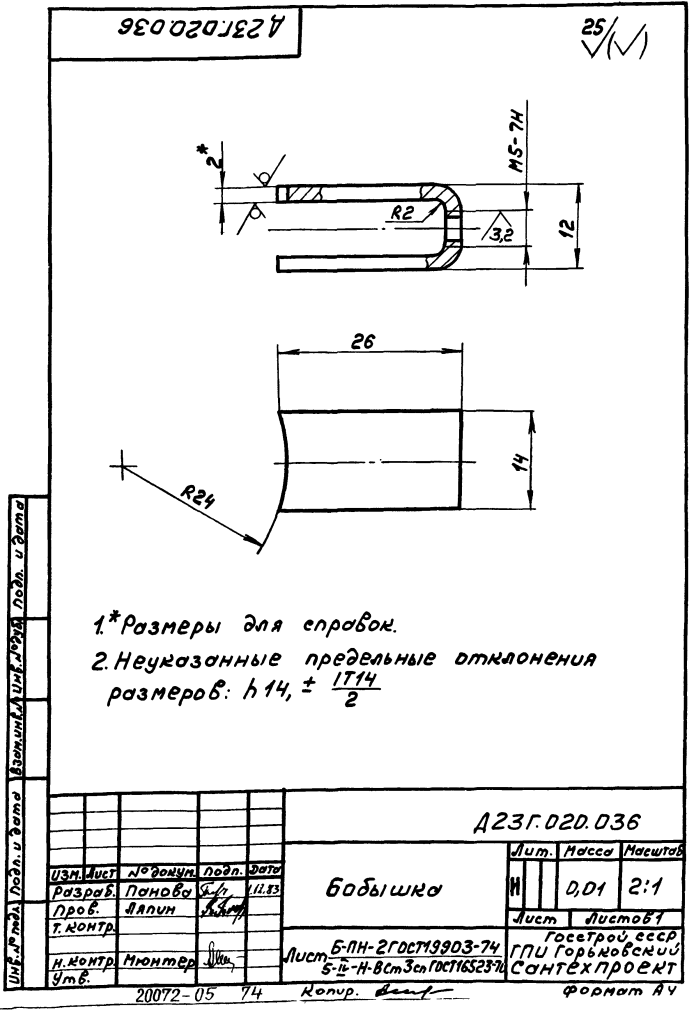
				A23Г.020.034			
Изн. лист	№ докум.	Подп.	Дата	Лист	Масса	Масштаб	
Разраб.	Панова	Юр	2003	И	0,21	2:1	
Проб.	Ляпин	Юр		Лист	Листов		
Т. контр.							
И. контр.	Мюнтер	Юр		Корпус	Госстрой СССР		
Утв.					сталь 35		
				ГОСТ 1050-74			
				САНТЕХПРОЕКТ			
				Формат А4			

				A23Г.020.034			
Изн. лист	№ докум.	Подп.	Дата	Лист	Масса	Масштаб	
Разраб.	Панова	Юр	2003	И	0,21	2:1	
Проб.	Ляпин	Юр		Лист	Листов		
Т. контр.							
И. контр.	Мюнтер	Юр		Корпус	Госстрой СССР		
Утв.					сталь 35		
				ГОСТ 1050-74			
				САНТЕХПРОЕКТ			
				Формат А4			



				A23Г.020.060СБ				
Изм.	Лист	№ докум.	Подп.	Дата	Люк	Лист	Масса	Листов
Разр.	Ш.	Ш.	Ш.	Ш.		И	21	1:10
Проб.	Л.	Л.	Л.	Л.		Лист	Листов	
Т. контр.	Л.	Л.	Л.	Л.		Госстрой СССР ГПИ Горьковский САНТЕХПРОЕКТ		
Н. контр.	М.	М.	М.	М.		формат А3		
Утв.								

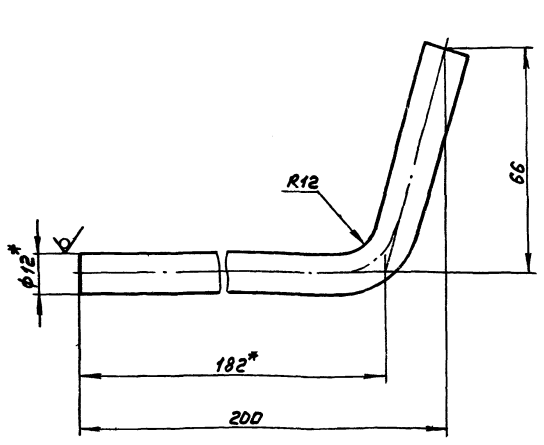
Изм.	Лист	№ докум.	Подп.	Дата	Обозначение	Наименование	Кол.	Примечание
<u>Документация</u>								
ИЗ		A23Г.020.060СБ				Сборочный чертеж		
<u>Детали</u>								
И4	1	A23Г.020.039				Лист	1	
И4	2	A23Г.020.041				Ручка	1	
И4	3	A23Г.020.042				Петля	2	
И4	4	A23Г.020.043				Упор	2	
<u>Сборочный чертеж</u>								
					A23Г.020.060			
Изм.	Лист	№ докум.	Подп.	Дата	Люк	Лист	Масса	Листов
Разр.	Ш.	Ш.	Ш.	Ш.		И	0,01	2:1
Проб.	Л.	Л.	Л.	Л.		Лист	Листов	
Т. контр.	Л.	Л.	Л.	Л.		Госстрой СССР ГПИ Горьковский САНТЕХПРОЕКТ		
Н. контр.	М.	М.	М.	М.		формат А4		
Утв.								



				A23Г.020.036				
Изм.	Лист	№ докум.	Подп.	Дата	Бобышка	Лист	Масса	Листов
Разр.	Ш.	Ш.	Ш.	Ш.		И	0,01	2:1
Проб.	Л.	Л.	Л.	Л.		Лист	Листов	
Т. контр.	Л.	Л.	Л.	Л.		Госстрой СССР ГПИ Горьковский САНТЕХПРОЕКТ		
Н. контр.	М.	М.	М.	М.		формат А4		
Утв.								

А23Г.020.043

125/ (✓) (✓)

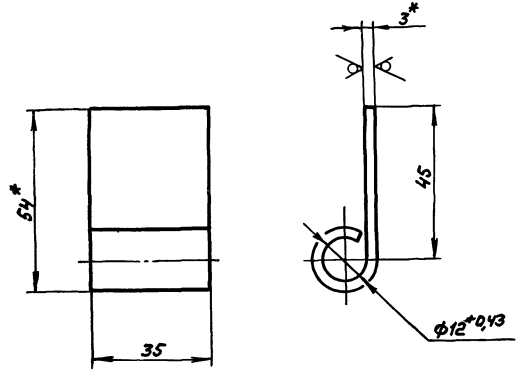


1.*Размеры для справок.
 2. Неуказанные предельные отклонения размеров $\pm \frac{IT16}{2}$

			А23Г.020.043					
Изм.	Лист	№ докум.	Подп.	Дата	Упор	Лист	Масса	Масштаб
Разраб.	Шилина	2/103	11.2.83	1		0,22	1:1	
Проб.	Ялиун	1/103			Лист	Листов		
Т. контр.					Круг В-12 ГОСТ 2590-71		Госстрой СССР	
Р.контр.	Ялиун	1/103			ВстЗел ГОСТ 535-79		ГПИ Горьковский	
Н. контр.	Нюмтер	1/103					САНТЕХПРОЕКТ	
Утв.							Формат А4	

А23Г.020.042

25/ (✓) (✓)



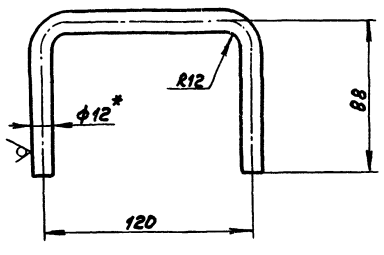
1.*Размеры для справок.
 2. Неуказанные предельные отклонения размеров $\pm \frac{IT16}{2}$

Изм. Лист № докум. Подп. Дата Разраб. Шилина Проб. Ялиун Т. контр. Р.контр. Ялиун Н. контр. Нюмтер Утв.

			А23Г.020.042					
Изм.	Лист	№ докум.	Подп.	Дата	Петля	Лист	Масса	Масштаб
Разраб.	Шилина	2/103	11.2.83	1		0,07	1:1	
Проб.	Ялиун	1/103			Лист	Листов		
Т. контр.					Круг В-12 ГОСТ 2590-71		Госстрой СССР	
Р.контр.	Ялиун	1/103			Лист Б-ПН-30 ГОСТ 19903-74		ГПИ Горьковский	
Н. контр.	Нюмтер	1/103			5-Б-Н ВстЗел ГОСТ 16523-70		САНТЕХПРОЕКТ	
Утв.							Формат А4	

А23Г.020.041

25/ (✓) (✓)

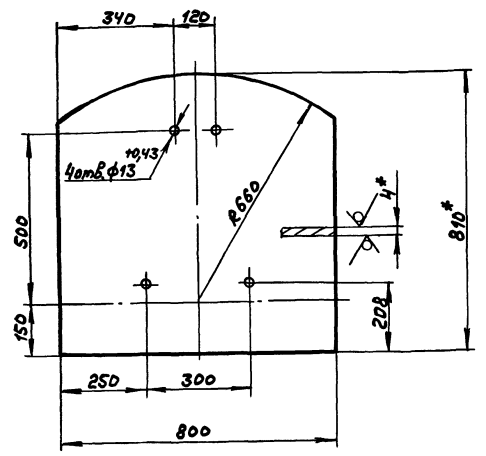


1.*Размеры для справок.
 2. Неуказанные предельные отклонения размеров $\pm \frac{IT16}{2}$

			А23Г.020.041					
Изм.	Лист	№ докум.	Подп.	Дата	ручка	Лист	Масса	Масштаб
Разраб.	Шилина	2/103	11.2.83	1		0,26	1:2	
Проб.	Ялиун	1/103			Лист	Листов		
Т. контр.					Круг В-12 ГОСТ 2590-71		Госстрой СССР	
Р.контр.	Ялиун	1/103			ВстЗел ГОСТ 535-79		ГПИ Горьковский	
Н. контр.	Нюмтер	1/103					САНТЕХПРОЕКТ	
Утв.							Формат А4	

А23Г.020.039

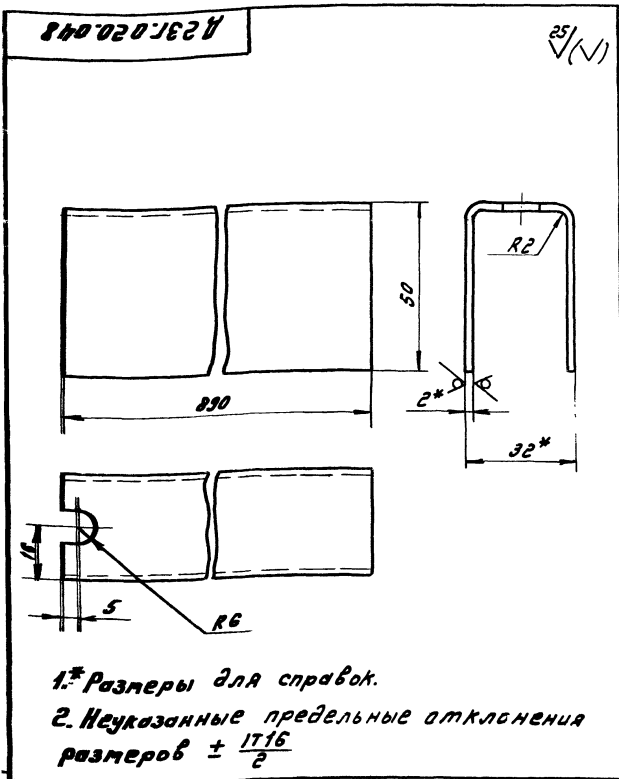
25/ (✓) (✓)



1.*Размеры для справок.
 2. Неуказанные предельные отклонения размеров $\pm \frac{IT16}{2}$

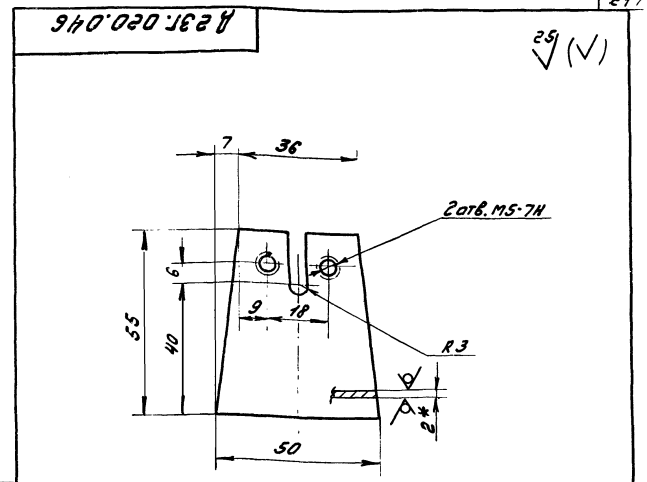
Изм. Лист № докум. Подп. Дата Разраб. Шилина Проб. Ялиун Т. контр. Р.контр. Ялиун Н. контр. Нюмтер Утв.

			А23Г.020.039					
Изм.	Лист	№ докум.	Подп.	Дата	Лист	Лист	Масса	Масштаб
Разраб.	Шилина	2/103	11.2.83	1		20,35	1:10	
Проб.	Ялиун	1/103			Лист	Листов		
Т. контр.					Круг В-12 ГОСТ 2590-71		Госстрой СССР	
Р.контр.	Ялиун	1/103			Лист Б-ПН-40 ГОСТ 19903-74		ГПИ Горьковский	
Н. контр.	Нюмтер	1/103			ВстЗел ГОСТ 14637-79		САНТЕХПРОЕКТ	
Утв.							Формат А4	



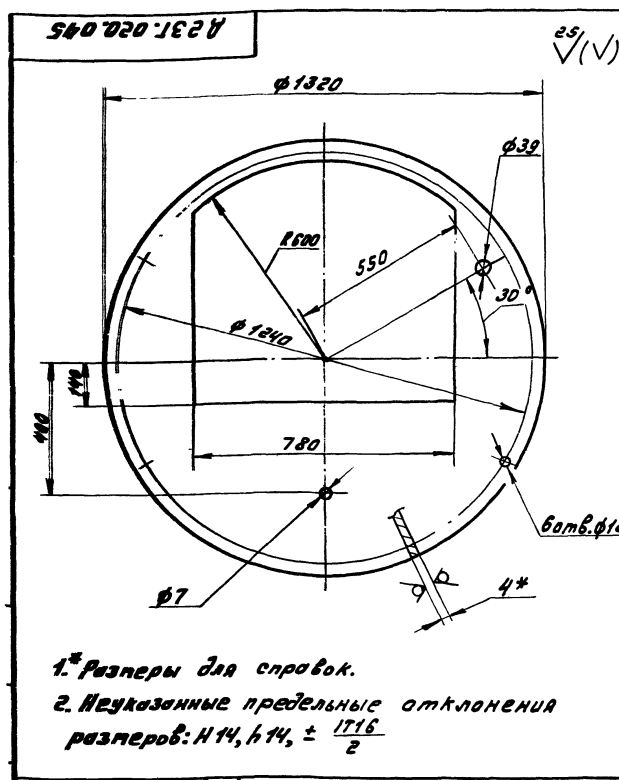
Д 23Г.020.048

И		Лит.	Масса	Листов
		И	1,76	1:1
Лист		Листов		
Лист 5-ИИ-2		Лист 1		
Лист 5-ИИ-2 ГОСТ 19903-74 5-ИИ-И-8 Сп.Зен.ГОСТ 116523-74				
Госстрой СССР ГПИ Горьковский Сантехпроект				
Формат А4				



Д 23Г.020.046

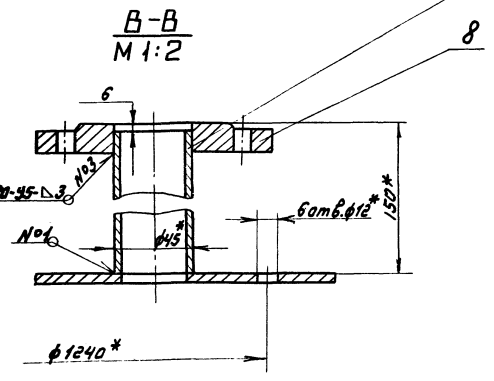
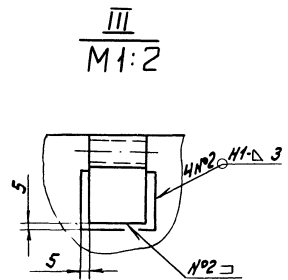
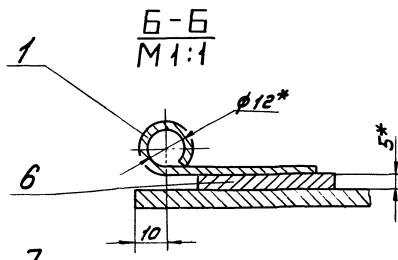
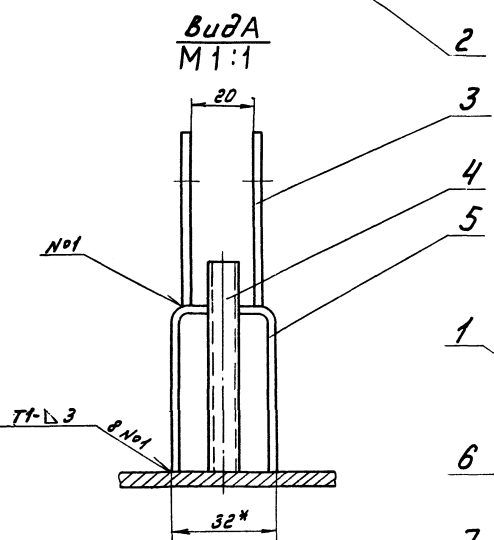
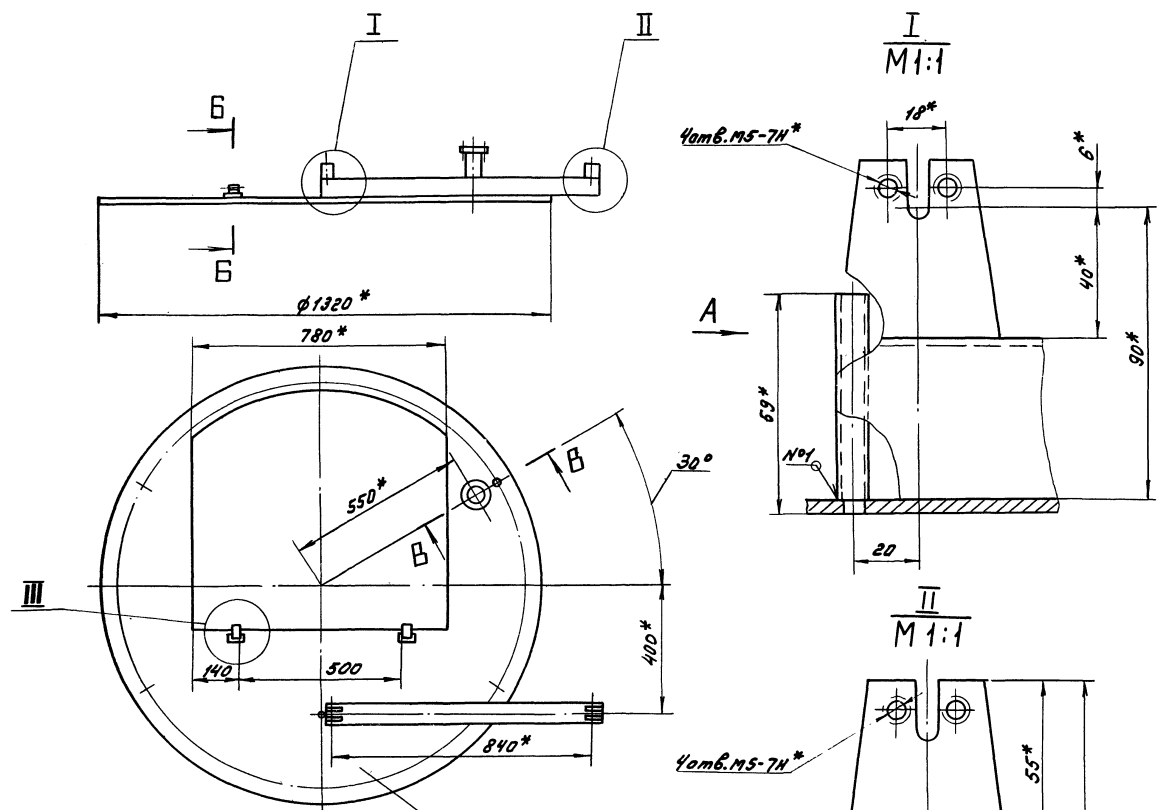
И		Лит.	Масса	Листов
		И	0,03	1:1
Лист		Листов		
Лист 5-ИИ-2		Лист 1		
Лист 5-ИИ-2 ГОСТ 19903-74 5-ИИ-И-8 Сп.Зен.ГОСТ 116523-74				
Госстрой СССР ГПИ Горьковский Сантехпроект				
Формат А4				



Д 23Г.020.045

И		Лит.	Масса	Листов
		И	23,8	1:10
Лист		Листов		
Лист 5-ИИ-4		Лист 1		
Лист 5-ИИ-4 ГОСТ 19903-74 5-ИИ-И-8 Сп.Зен.ГОСТ 11637-79				
Госстрой СССР ГПИ Горьковский Сантехпроект				
Формат А4				

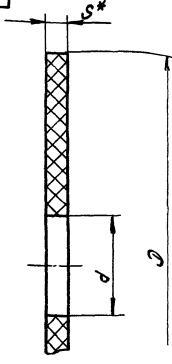
Формат	Дата	№ док.	Обозначение	Наименование	Мас.	Примечание
				Документация		
				Сборочный чертеж		
				Детали		
И4		1	Д 23Г.020.042	Петля		2
И4		2	Д 23Г.020.045	Лист		1
И4		3	Д 23Г.020.046	Стойка		4
И4		4	Д 23Г.020.047	Труба		
				Труба 10x1,2 ГОСТ 10704-76 Д ГОСТ 10705-80		
				L = 65 h 16 $\frac{25}{2}$	1	0,016 кг
И4		5	Д 23Г.020.048	Опора		1
И4		6	Д 23Г.020.049	Накладка		
				Лист 5-ИИ-5 ГОСТ 19903-74 5-ИИ-И-8 Сп.Зен.ГОСТ 11637-79		
				(45x45) h 16 $\frac{25}{2}$	2	0,079 кг
И4		7	Д 23Г.020.051	Труба		
				Труба 45x3 ГОСТ 10704-76 Д ГОСТ 10705-80		
				L = 144 h 16 $\frac{25}{2}$	1	0,45 кг
				Стандартные изделия		
				Фланец t=40-10 В Сп.Зен. ГОСТ 12820-80	1	
Д 23Г.020.070						
И		Лит.		Лист		Листов
		И				1
Крышка						
Лист 5-ИИ-5 5-ИИ-И-8 Сп.Зен.ГОСТ 11637-79						
Госстрой СССР ГПИ Горьковский Сантехпроект						
Формат А4						



- 1.* Размеры для справок.
2. Неуказанные предельные отклонения размеров $\pm \frac{IT16}{2}$
3. Сварные швы по ГОСТ 5264-80, кроме указанных особо.

				ДЭЗГ.020.070СБ	
Изм.	Лист	№ докум.	Подп.	Дата	Крышка
Разработ.	Шишкин	Л.С.	Л.С.	1.18	
Проб.	Ляпин	Л.С.	Л.С.		Лист 28
Т.контр.					Листов 1
Рук. зр.	Ляпин	Л.С.	Л.С.		Лосстров, СССР
Н.контр.	Мюнттер	Л.С.	Л.С.		г. Горьковский
Змб.					Сантехпроект

Д 23Г.020.053



Обозначение	Размеры			Масса, кг
	D	d	S*	
Д 23Г.020.053	69	16	3	0,01
-01	138	45	3	0,04
-02	138	90	5	0,038

* Размеры для справок.

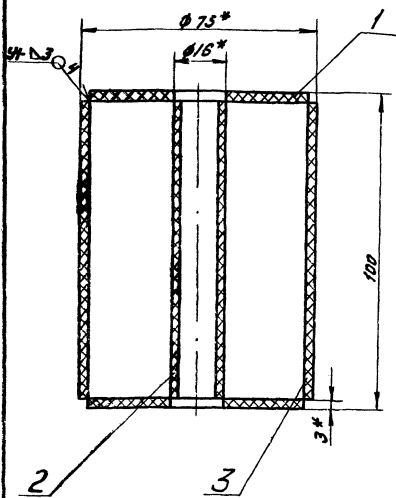
Д 23Г.020.053				Лит.	Масса	Масштаб
Изм.	Лист	№ докум.	Подп.	Дата	И	—
Разработ.	Ленина	С/Л	ИЛ/С	1980		
Проб.	Лялик	И/С	И/С		Лист Листов 1	
Г.Копыт					Госстрой СССР	
И.Копыт	Мягкозер	И/С			ГПИ Горьковский	
И.б.					Сантехпроект	
Лист Д 23Г.020.053				Формат А4		

Формат	Зона	№	Обозначение	Наименование	Лист	Примечание
				<u>Документация</u>		
А4			Д 23Г.020.090СБ	Сборочный чертеж		
				<u>Детали</u>		
А4		1	Д 23Г.020.053-02	Кольцо	1	
А4		2	Д 23Г.020.057	Труба	1	

Изм. Лист Зона № Обозначение Наименование Лист Примечание

Д 23Г.020.090				Лит.	Масса	Масштаб
Изм.	Лист	№ докум.	Подп.	Дата	И	—
Разработ.	Ленина	С/Л	ИЛ/С	1980		
Проб.	Лялик	И/С	И/С		Лист Листов 1	
Г.Копыт					Госстрой СССР	
И.Копыт	Мягкозер	И/С			ГПИ Горьковский	
И.б.					Сантехпроект	
Лист Д 23Г.020.090				Формат А4		

Д 23Г.020.080СБ



1. * Размеры для справок.
2. Сварные швы по ГОСТ 16310-80

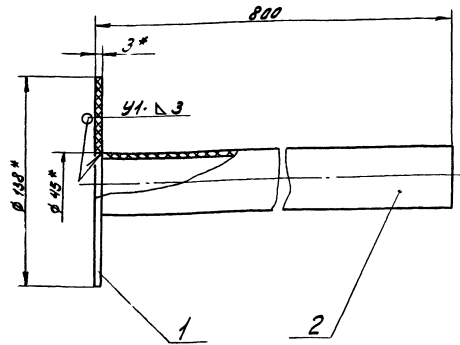
Д 23Г.020.080СБ				Лит.	Масса	Масштаб
Изм.	Лист	№ докум.	Подп.	Дата	И	0,1 1:2
Разработ.	Ленина	С/Л	ИЛ/С	1980		
Проб.	Лялик	И/С	И/С		Лист Листов 1	
Г.Копыт					Госстрой СССР	
И.Копыт	Мягкозер	И/С			ГПИ Горьковский	
И.б.					Сантехпроект	
Лист Д 23Г.020.080СБ				Формат А4		

Формат	Зона	№	Обозначение	Наименование	Лист	Примечание
				<u>Документация</u>		
А4			Д 23Г.020.080СБ	Сборочный чертеж		
				<u>Детали</u>		
А4		1	Д 23Г.020.053	Кольцо	2	
А4		2	Д 23Г.020.054	Трубка		
				Трубка ЛП 16Т		
				ГОСТ 18599-73		
				L=94	1	0,01кг
А4		3	Д 23Г.020.055	Корпус		
				Трубка ЛП 75С-Л		
				ГОСТ 18599-73		
				L=94	1	0,05кг

Изм. Лист Зона № Обозначение Наименование Лист Примечание

Д 23Г.020.080				Лит.	Масса	Масштаб
Изм.	Лист	№ докум.	Подп.	Дата	И	—
Разработ.	Ленина	С/Л	ИЛ/С	1980		
Проб.	Лялик	И/С	И/С		Лист Листов 1	
Г.Копыт					Госстрой СССР	
И.Копыт	Мягкозер	И/С			ГПИ Горьковский	
И.б.					Сантехпроект	
Лист Д 23Г.020.080				Формат А4		

Д 23Г.020.100 СБ



1.* Размеры для справок.
2. Сварные швы по ГОСТ 16310-80

Д 23Г.020.100 СБ

Патрубок

Лит. Масса Масштаб
И 0,27 1:2

Лист Листов 1
Госстрой СССР
ГПИ Горьковский
Сантехпроект
Формат А4

Изм.	Лист	№ докум.	Дата	Лист
Разреш.	Лично	347	11/78	1
Проект.	Мякин	МШР		
Т.Контр.				
И.Контр.	Мякин			
Утв.				

Вариант	Лист	Обозначение	Наименование	Кол.	Примечание
			Документация		
А4		Д 23Г.020.100 СБ	Сборочный чертеж		
			Детали		
А4	1	Д 23Г.020.053-01	Кольцо	1	
Б4	2	Д 23Г.020.058	Труба		
			Труба ЛВП 45С		
			ГОСТ 18599-73		
			L=797	1	0,23х2

Шк. № 020/100 СБ и 020/057/058/059/060 СБ

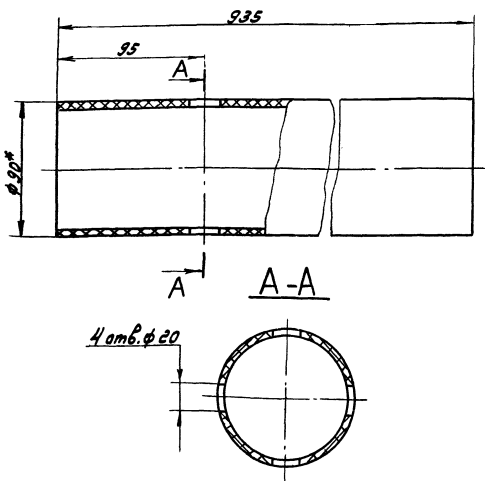
Д 23Г.020.100

Патрубок

Лит. Лист Листов 1

Госстрой СССР
ГПИ Горьковский
Сантехпроект
Формат А4

Д 23Г.020.057



* Размеры для справок.

Д 23Г.020.057

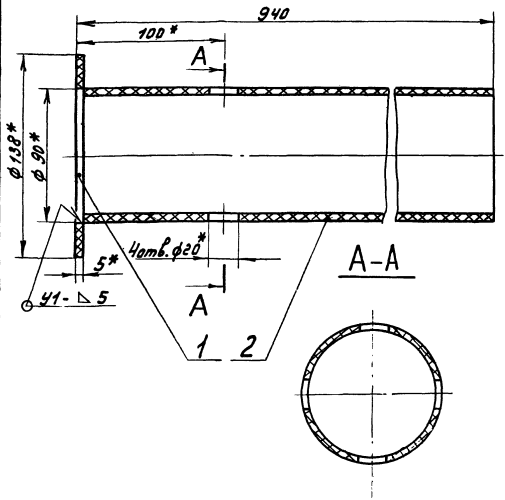
Труба

Лит. Масса Масштаб
И 1,3 1:2

Лист Листов 1
Госстрой СССР
ГПИ Горьковский
Сантехпроект
Формат А4

Изм.	Лист	№ докум.	Дата	Лист
Разреш.	Лично	347	11/78	1
Проект.	Мякин	МШР		
Т.Контр.				
И.Контр.	Мякин			
Утв.				

Д 23Г.020.090 СБ



1.* Размеры для справок.
2. Сварные швы по ГОСТ 16310-80.

Д 23Г.020.090 СБ

Патрубок

Лит. Масса Масштаб
И 1,34 1:2

Лист Листов 1
Госстрой СССР
ГПИ Горьковский
Сантехпроект
Формат А4

Изм.	Лист	№ докум.	Дата	Лист
Разреш.	Лично	347	11/78	1
Проект.	Мякин	МШР		
Т.Контр.				
И.Контр.	Мякин			
Утв.				

Шк. № 020/100 СБ и 020/057/058/059/060 СБ

ЦЕНТРАЛЬНЫЙ ИНСТИТУТ ТИПОВОГО ПРОЕКТИРОВАНИЯ
ГОССТРОЯ СССР

КИЕВСКИЙ ФИЛИАЛ

г. Киев-57 ул. Эжена Потье № 12

^{4/5}
Заказ № 5 Инв. № 20072-05 Тираж 190
Сдано в печать 28 хл 198 4 Цена 6-08